

SLV TRACK SYSTEME

1-Phasen Stromschienensysteme
für mehr Spielraum in Sachen Licht



WER VOLLES LICHTPOTENZIAL ENTFALTEN WILL, SOLLTE IN DER RICHTIGEN SPUR BLEIBEN.

In kleineren Shops, Büros, Restaurants oder daheim: Wer zahlreiche Möglichkeiten zur Lichtgestaltung nutzen will, für den sind SLV 1-Phasen Schienensysteme ideal. Mit der großen Auswahl an Leuchten und modularer Erweiterbarkeit passen sie sich verschiedensten Anwendungen und auch schwierigen Raumeigenschaften flexibel an.



FLEXIBEL AUF GANZER SCHIENE.

1-Phasen Stromschienen von SLV bieten mehr Freiheit bei der Lichtgestaltung. Dank frei wähl- und platzierbarer Strahler, Pendelleuchten und Spots bleibt das System unabhängig und jederzeit erweiterbar. Viel flexibler können Sie Licht nicht gestalten.



Einfach erweiterbar.

Da die Schiene den Strom zu den Strahlern führt, lässt sich die Beleuchtung unabhängig von Auslasspunkten planen – mit variabler Anzahl, Position und Art der Leuchten für verschiedenste Lichtszenarien. Und durch einfaches Hinzufügen ablängbarer Schienenelemente und Verbinder setzen Sie verschiedenste Geometrien auch bei ungleichmäßigen Grundrissen um.

Zahlreiche Möglichkeiten.

Durch mehrere Strahler in kurzen Abständen auf engstem Raum sind hohe Lichtleistungen bei verschiedensten Eigenschaften möglich. Ob Deckenaufbau, Deckeneinbau, Wandmontage oder abgehängt: SLV 1-Phasen Stromschienensysteme schaffen das flexible Fundament für eine effektvolle Grund- und Akzentbeleuchtung auf höchstem Niveau.



Highlights im Überblick:

- Große Auswahl an verschiedenen Strahlern
- Leuchten austausch-, umsetz- und ausrichtbar
- Relativ unabhängig von Stromauslasspunkten
- Durch zahlreiche Schienenelemente skalierbar
- Attraktives Preis-/Leistungsverhältnis

VIELFALT FÜRS ZUHAUSE.

1-Phasen Schienensysteme sind ideal für Wohnräume aller Art. Eine große Auswahl dekorativer Strahler und Pendelleuchten mit unterschiedlichen Fassungen ermöglicht den Einsatz von LED Leuchtmitteln mit verschiedenen Leistungen und Lichtqualitäten. Dazu sind Spots mit fest verbauter LED erhältlich. Kleine oder große Residential-Projekte? Sie haben die Wahl.

Zur individuellen Lichtgestaltung
bei schwierigen Raumverhältnissen



Für die elegante
Ausleuchtung von
Wohnbereichen

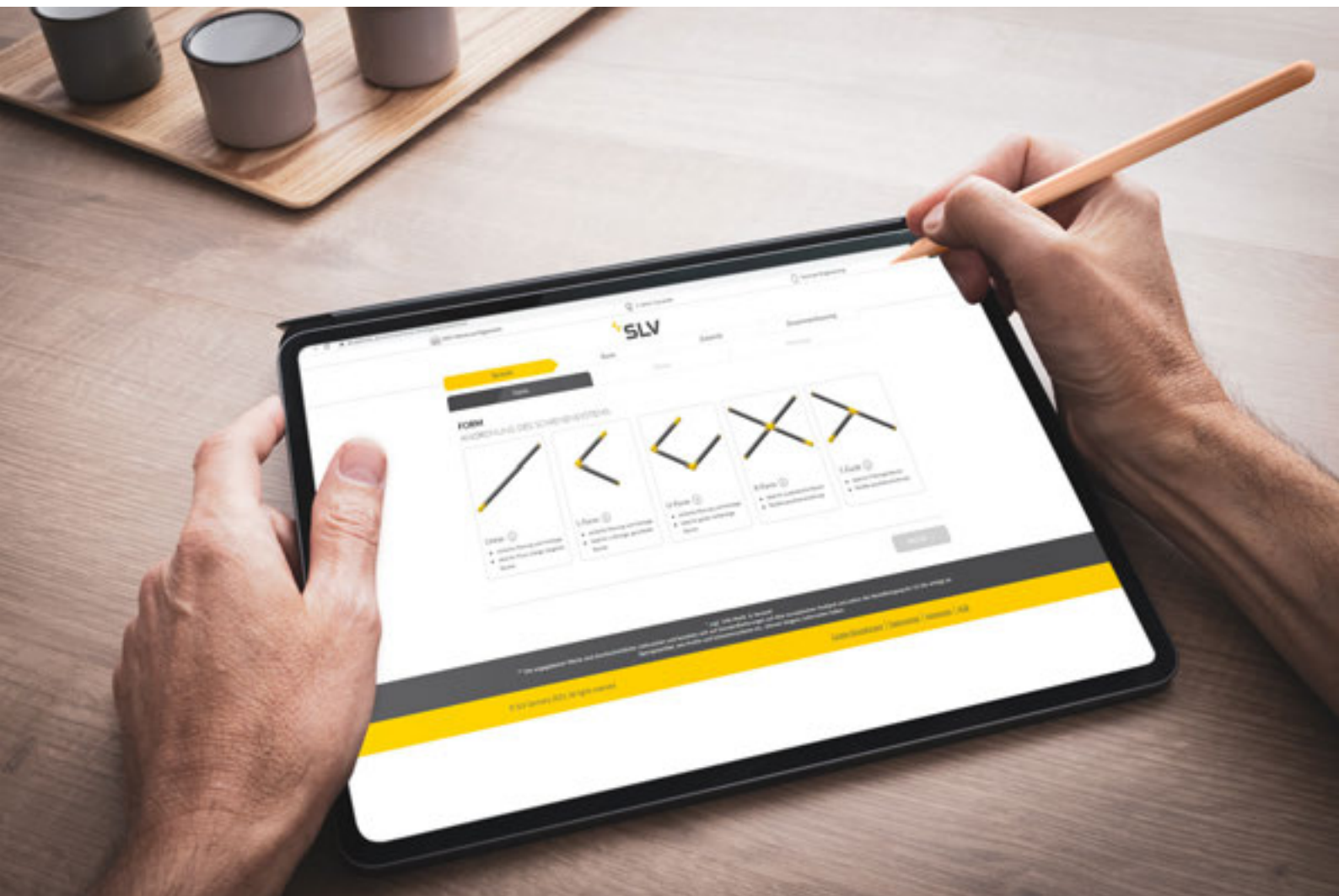


Um Arbeitsflächen sicher
und flexibel auszuleuchten



Zum Erschaffen der
gewünschten Lichtatmosphäre



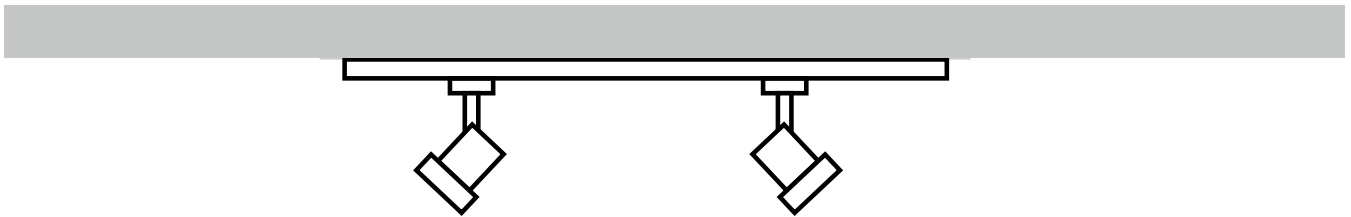


MIT SYSTEM KONFIGURIERT.

Der TRACK Konfigurator führt Sie zur bevorzugten Einkaufsliste.

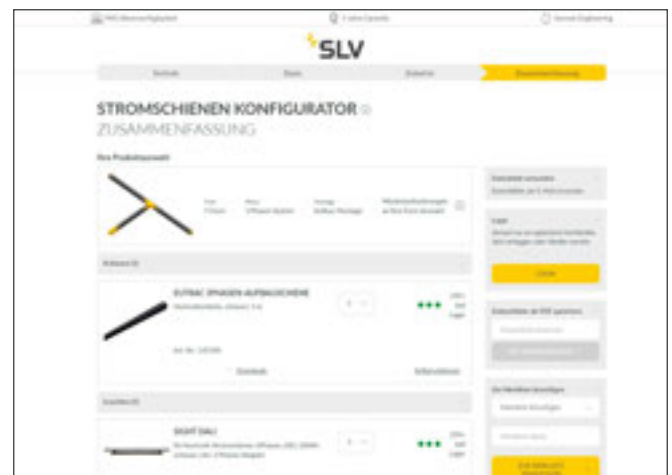
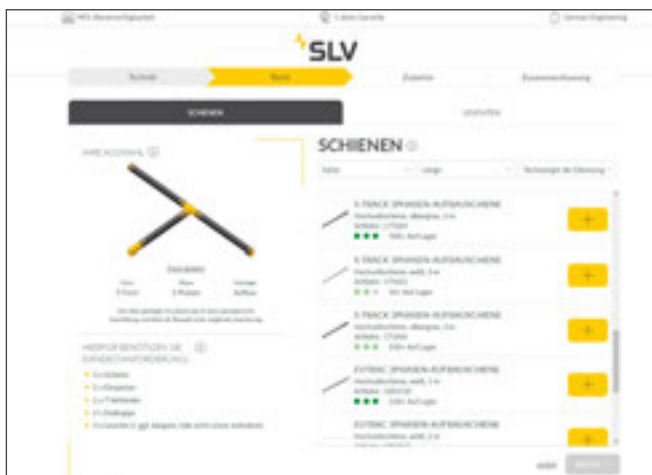
Damit Sie Ihr Stromschienensystem leichter zusammenstellen können, bieten wir Ihnen mit dem TRACK Konfigurator eine geführte Einkaufsanleitung als online nutzbare Hilfe an.

Konfigurieren Sie Ihr individuelles Schienensystem Schritt für Schritt: Von der Stromschiene über die geometrische Form zur Leuchte bis zum kompatiblen Zubehör. Nützliche Hinweise und Zusatzinfos unterstützen Sie beim Finden der passenden Produkte. Als Ergebnis erhalten Sie Ihre bevorzugte Einkaufsliste, die bei Bedarf oder geänderten Anforderungen noch anpassbar ist.



In drei einfachen Schritten zum Ziel:

- 1 Grundlegende Systemauswahl
- 2 Produkte auswählen
- 3 Vorschlagsliste erhalten

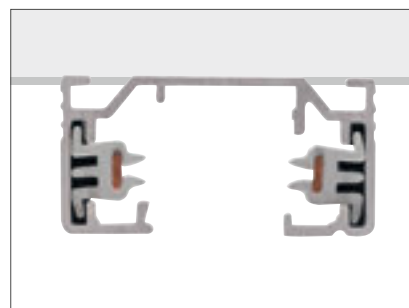


Jetzt scannen und selbst erleben, wie einfach sich das passende Schienensystem zusammenstellen lässt.



ERLEBEN SIE LICHT,
DAS AUF GANZER
LINIE PASST.

1-Phasen-Aufbauschiene



Design im Fokus.

Die flache 1-Phasen Stromschiene ist die beste Wahl für dekoratives Licht in Privatresidenzen, kleineren Shops und Büros. Dank der im Profil vorhandenen Bohrungen lässt sich die aus Aluminium gefertigte Aufbauschiene schnell und unkompliziert an der Wand oder Decke anbringen.

Nennspannung (V)	max. Stromstärke (A)	Farbe	Material	Länge (cm)	Art.Nr.
220-240V ~50/60Hz	16	● schwarz	Aluminium	100	143010
220-240V ~50/60Hz	16	○ weiß	Aluminium	100	143011
220-240V ~50/60Hz	16	● grau	Aluminium	100	143012
220-240V ~50/60Hz	16	● schwarz	Aluminium	200	143020
220-240V ~50/60Hz	16	○ weiß	Aluminium	200	143021
220-240V ~50/60Hz	16	● grau	Aluminium	200	143022
220-240V ~50/60Hz	16	● schwarz	Aluminium	300	1002151
220-240V ~50/60Hz	16	○ weiß	Aluminium	300	1002152
220-240V ~50/60Hz	16	● grau	Aluminium	300	1002153

Material: Aluminium, Breite : 3,5 cm, Höhe: 1,8 cm, Abdeckung exkl.



**1-Phasen-
Aufbauschiene**

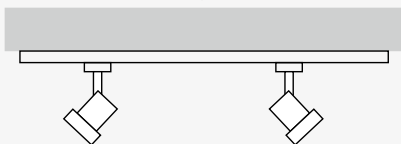
Schnell und
unkompliziert montieren.



1-Phasen-Aufbauschiene

Planungshilfe und Zubehör auf einen Blick.

Ansicht der Bauteile von oben
auf die Montageseite



143030
143031
143032



143040
143041
143042



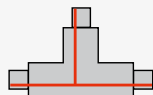
143060
143061
143062



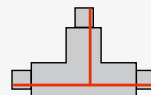
143050
143051
143052



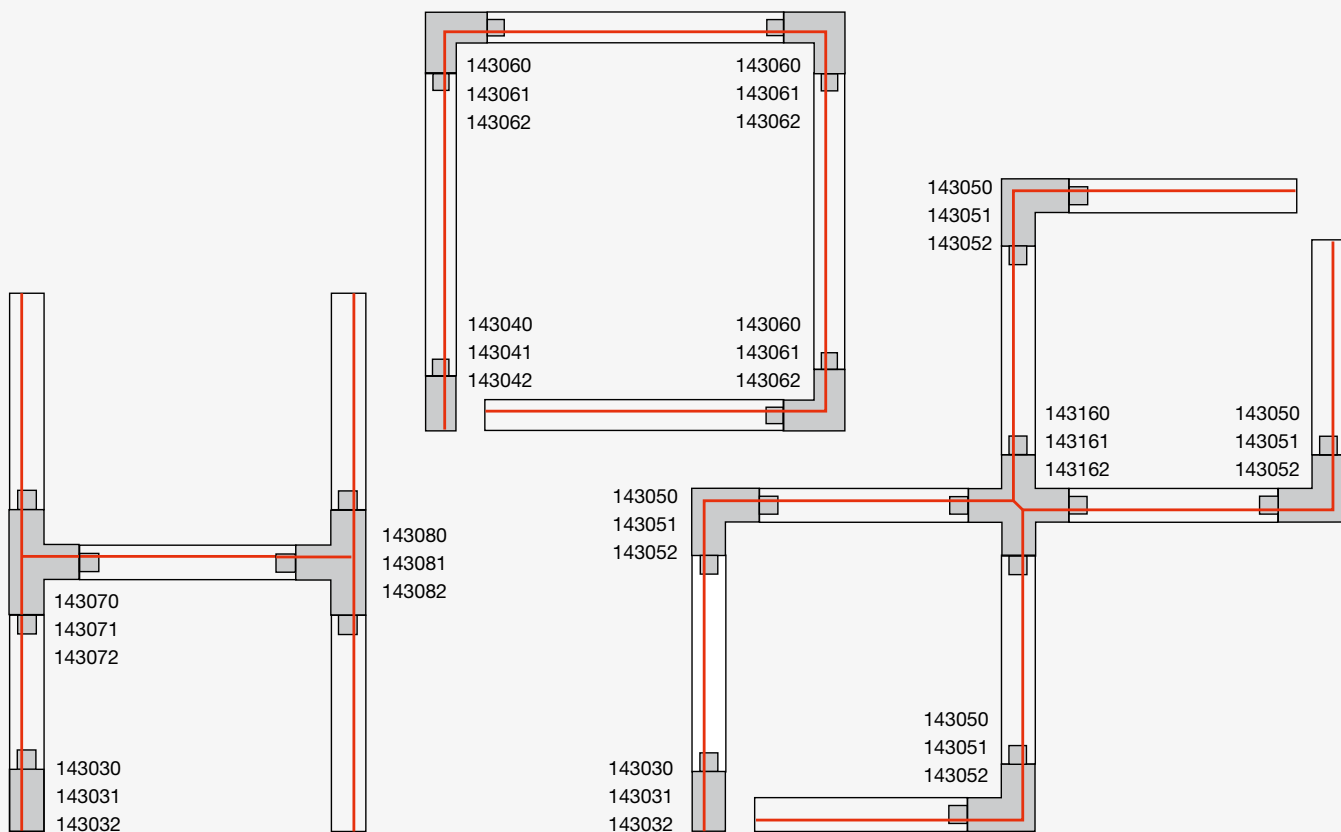
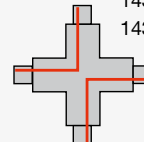
143070
143071
143072



143080
143081
143082



143160
143161
143162



**Einspeiser, Erde links**

16A max. | Polycarbonat (PC)
L: 6,5 cm B: 3,5 cm H: 1,8 cm

■ schwarz	Art. Nr.	143030
□ weiß	Art. Nr.	143031
■ grau	Art. Nr.	143032

**Stabilisator Längsverbinder**

Stahl
L: 19,7 cm B: 3,2 cm H: 1,3 cm
Zur Verstärkung bei Montage mehrerer Schienen mit Deckenabhängung (1002845)

■ nickel	Art. Nr.	143151
----------	----------	---------------

**Einspeiser, Erde rechts**

16A max. | Polycarbonat (PC)
L: 10,4 cm B: 3,5 cm H: 1,8 cm

■ schwarz	Art. Nr.	143040
□ weiß	Art. Nr.	143041
■ grau	Art. Nr.	143042

**Stabilisator Eckverbinder**

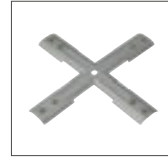
Stahl
L: 11,5 cm B: 11,5 cm H: 0,5 cm
Zur Verstärkung bei Montage mehrerer Schienen mit Deckenabhängung (1002845)

■ nickel	Art. Nr.	143152
----------	----------	---------------

**Längsverbinder***

16A max. | Polycarbonat (PC)
L: 17,2 cm B: 3,5 cm H: 1,8 cm

■ schwarz	Art. Nr.	143100
□ weiß	Art. Nr.	143101
■ grau	Art. Nr.	143102

**Stabilisator X-Verbinder**

Stahl
L: 19,7 cm B: 19,7 cm H: 0,5 cm
Zur Verstärkung bei Montage mehrerer Schienen mit Deckenabhängung (1002845).

■ grau	Art. Nr.	143169
--------	----------	---------------

**Längsverbinder**

16A max. | Polycarbonat (PC)
L: 6,4 cm B: 3,5 cm H: 1,8 cm

■ schwarz	Art. Nr.	143090
□ weiß	Art. Nr.	143091
■ grau	Art. Nr.	143092

**1-Phasen Leuchtenadapter**

6A max. | Polycarbonat (PC)
L: 8,2 cm B: 3,5 cm H: 4,2 cm

■ schwarz	Art. Nr.	143120
□ weiß	Art. Nr.	143121
■ grau	Art. Nr.	143124

**Eckverbinder, Erde innen**

16A max. | Polycarbonat (PC)
L: 10,4 cm B: 10,4 cm H: 1,8 cm

■ schwarz	Art. Nr.	143060
□ weiß	Art. Nr.	143061
■ grau	Art. Nr.	143062

**1-Phasen Leuchtenadapter mit Haken**

6A max. | Polycarbonat (PC)
L: 8,2 cm B: 3,5 cm H: 7,4 cm

■ schwarz	Art. Nr.	143170
□ weiß	Art. Nr.	143171
■ grau	Art. Nr.	143172

**Eckverbinder, Erde außen**

16A max. | Polycarbonat (PC)
L: 10,4 cm B: 10,4 cm H: 1,8 cm

■ schwarz	Art. Nr.	143050
□ weiß	Art. Nr.	143051
■ grau	Art. Nr.	143052

**Abdeckung**

Polycarbonat (PC)
L: 200 cm B: 1,8 cm H: 0,75 cm

■ schwarz	Art. Nr.	1004783
□ weiß	Art. Nr.	1004785
■ grau	Art. Nr.	1004784

**T-Verbinder, Erde außen links**

16A max. | Polycarbonat (PC)
L: 17,2 cm B: 10,4 cm H: 1,8 cm

■ schwarz	Art. Nr.	143070
□ weiß	Art. Nr.	143071
■ grau	Art. Nr.	143072

**Endkappe**

Polycarbonat (PC)
L: 0,4 cm B: 3,5 cm H: 1,8 cm

■ schwarz	Art. Nr.	143130
□ weiß	Art. Nr.	143131
■ grau	Art. Nr.	143132

**T-Verbinder, Erde außen rechts**

16A max. | Polycarbonat (PC)
L: 17,2 cm B: 10,4 cm H: 1,8 cm

■ schwarz	Art. Nr.	143080
□ weiß	Art. Nr.	143081
■ grau	Art. Nr.	143082

**Deckenrosette**

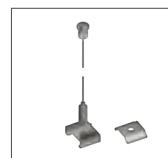
6A max. | Polycarbonat (PC)
H: 2,5 cm Ø: 12,1 cm

■ schwarz	Art. Nr.	143380
□ weiß	Art. Nr.	143381
■ grau	Art. Nr.	143382

**X-Verbinder**

16A max. | Polycarbonat (PC)
L: 9,5 cm B: 17,2 cm H: 1,8 cm

■ schwarz	Art. Nr.	143160
□ weiß	Art. Nr.	143161
■ grau	Art. Nr.	143162

**Drahtseilabhängung 2 Stück**

Edelstahl / Messing
L: 500 cm | max. 10 kg

■ nickel	Art. Nr.	1002845
----------	----------	----------------

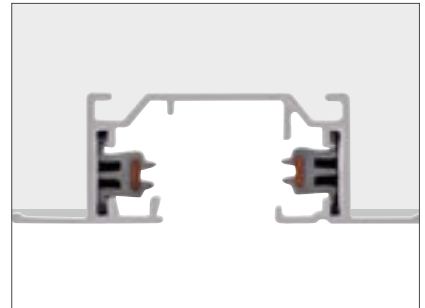
**Flexverbinder**

16A max. | Polycarbonat (PC)
L: 16,4 cm B: 3,5 cm H: 1,8 cm

■ schwarz	Art. Nr.	143110
□ weiß	Art. Nr.	143111
■ grau	Art. Nr.	143112

* mit Einspeisemöglichkeit

1-Phasen-Einbauschiene



Elegant integriert.

Die Einbauvariante der 1-Phasen Stromschiene lässt sich elegant in die Innenarchitektur integrieren. Damit macht sie nicht nur technisch, sondern auch optisch einen hochwertigen Eindruck.

Nennspannung (V)	max. Stromstärke (A)	Farbe	Material	Länge (cm)	Art.Nr.
220-240V ~50/60Hz	16	○ weiß	Aluminium	200	143221

Material: Aluminium, Breite : 5,5 cm, Höhe: 1,8 cm, Abdeckung exkl.



**1-Phasen-
Einbauschiene**
Art.Nr.: 143221

Elegante Lösung für einen
optisch hochwertigen Eindruck.



1-Phasen-Einbauschiene

Zubehör auf einen Blick.



Einspeiser, Erde links

16A max. | Kunststoff
L: 10,8 cm B: 5,5 cm H: 2 cm
 weiß Art. Nr. 143231



Endkappe

Kunststoff
L: 2,7 cm B: 5,5 cm H: 1,8 cm
 weiß Art. Nr. 143281



Einspeiser, Erde rechts

16A max. | Kunststoff
L: 10,8 cm B: 5,5 cm H: 2 cm
 weiß Art. Nr. 143241



Haltebügel

Stahl
L: 7,5 cm B: 1,5 cm H: 4 cm
 nickel Art. Nr. 143230



Längsverbinder

16A max. | Kunststoff / Stahl
L: 6,5 cm B: 1,8 cm H: 1,7 cm
 weiß Art. Nr. 143271



1-Phasen-Adapter mit Haken

6A max. | Polycarbonat (PC)
L: 8,2 cm B: 3,5 cm H: 7,4 cm
 schwarz Art. Nr. 143170
 weiß Art. Nr. 143171
 grau Art. Nr. 143172



Eckverbinder, Erde innen

16A max. | Kunststoff
L: 11,2 cm B: 11,2 cm H: 2 cm
 weiß Art. Nr. 143261



1-Phasen Leuchtenadapter

6A max. | Polycarbonat (PC)
L: 8,2 cm B: 3,5 cm H: 4,2 cm
 schwarz Art. Nr. 143120
 weiß Art. Nr. 143121
 grau Art. Nr. 143124



Eckverbinder, Erde außen

16A max. | Kunststoff
L: 11,2 cm B: 11,2 cm H: 2 cm
 weiß Art. Nr. 143251

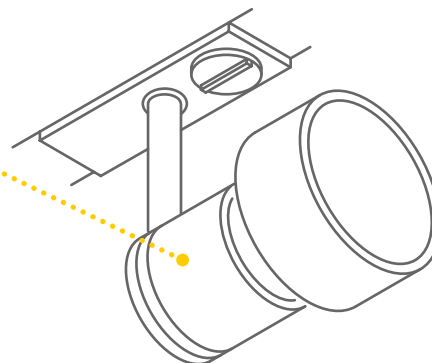
PURI TRACK



Perfekter Purismus.

Dank seines schlichten Designs ist der dreh- und schwenkbare Hochvoltstrahler vielfältig einsetzbar. Mit der aus Aluminium gefertigten Leuchte lassen sich gezielte Lichtakzente setzen. Dabei ist PURI für flexibel austauschbare LED Leuchtmittel geeignet.

Basic Spot im zeitlosen Design mit GU10 Fassung



SOCKET INSIDE

Sockettyp

Leuchtmitteltyp

L / Ø / H (cm)

PURI TRACK

GU10

QPAR51

8,3 / 5,4 / 7,4

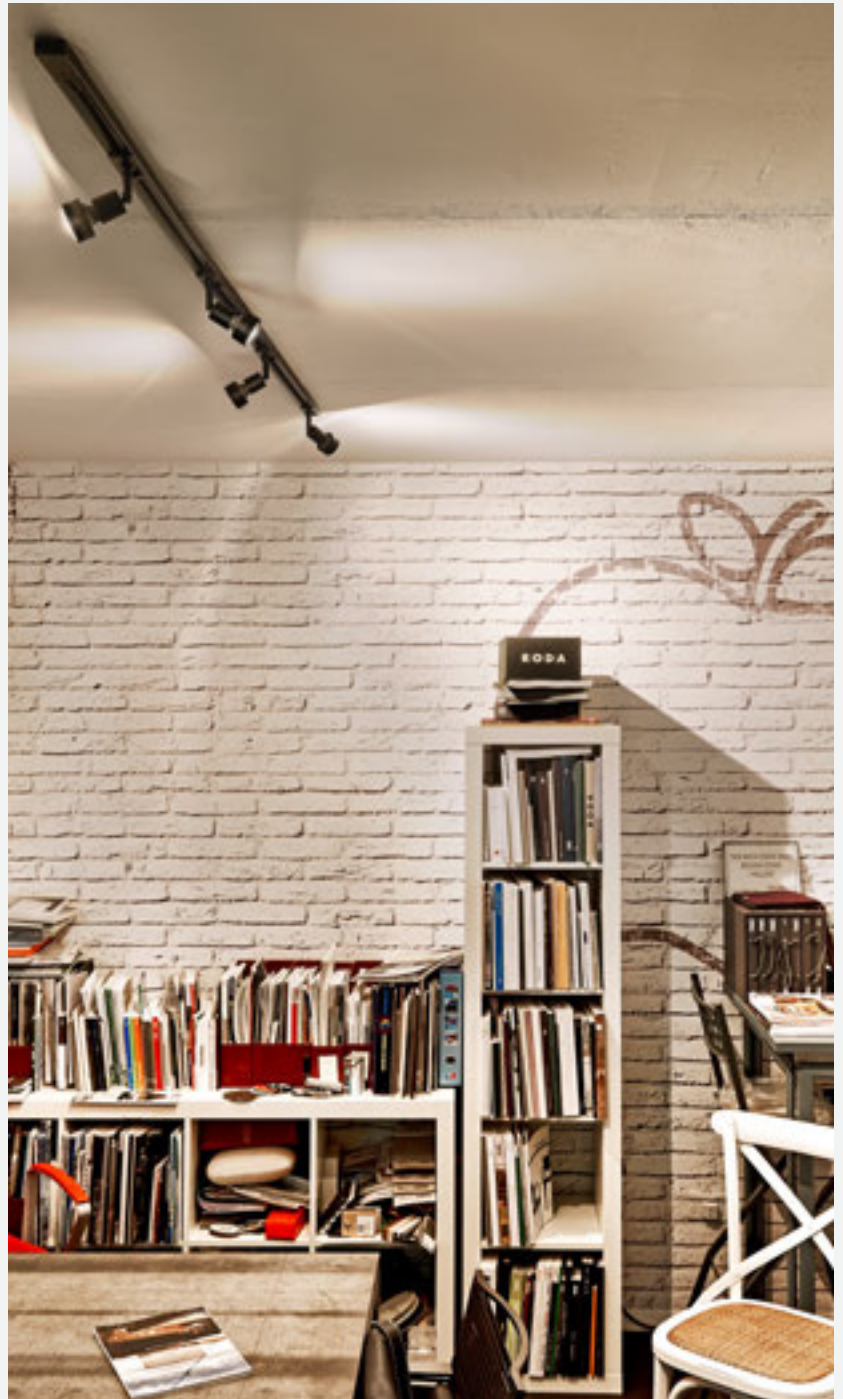
Dekoring für QPAR51 inkl.

Weitere Infos zu den Produkten der SLV TRACK Systeme finden Sie unter: slv.com



PURI TRACK
1Ph., QPAR51
Art.Nr.: 143390

Ideal zur dekorativen
Grund- und
Akzentbeleuchtung.



PURI TRACK
1Ph., QPAR51
Art.Nr.: 143390

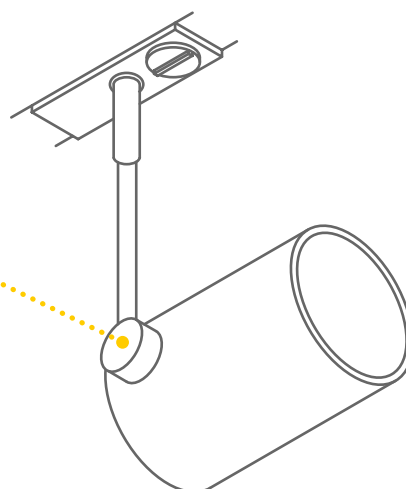
BIMA



Industrieller Look.

Der um 350° drehbare und 200° schwenkbare BIMA Spot lässt sich in alle Raumdimensionen ausrichten. Dabei besticht er durch seine aus Aluminium gefertigte industrielle Erscheinung, die genauso robust ist, wie sie wirkt. In die GU10 Fassung sind gängige QPAR51 Leuchtmittel einsetzbar.

Über zwei Gelenke flexibel
dreh- und schwenkbar



SOCKET INSIDE

Sockettyp

Leuchtmitteltyp

L / Ø / H (cm)

BIMA

GU10

QPAR51

8 / 6 / 14



BIMA
1Ph., single, QPAR51
Art.Nr.: 143440

Fügt sich harmonisch in
passende Umgebungen ein.



BIMA
1Ph., single, QPAR51
Art.Nr.: 143440

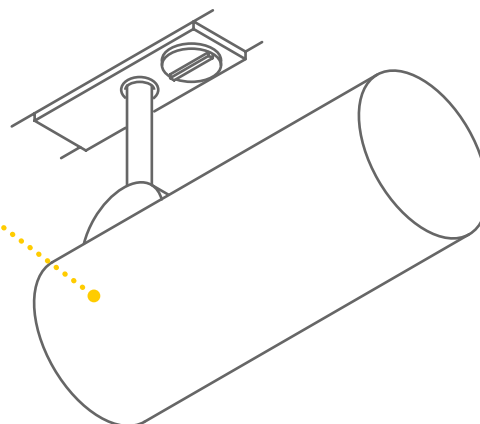
HELIA 50 TRACK



Rundum elegant.

Schlank, elegant und dank seiner Leistungsfähigkeit für moderne Lichtprojekte geeignet: Der dreh- und schwenkbare Strahler überzeugt auf ganzer Schiene. Aus Aluminium gefertigt, ist er mit einem Premium LED Modul bestückt. Und das strahlt mit 3000 Kelvin, 750 Lumen und einem CRI-Wert größer als 90 über 10 Jahre lang.

Schlankes und elegantes Design

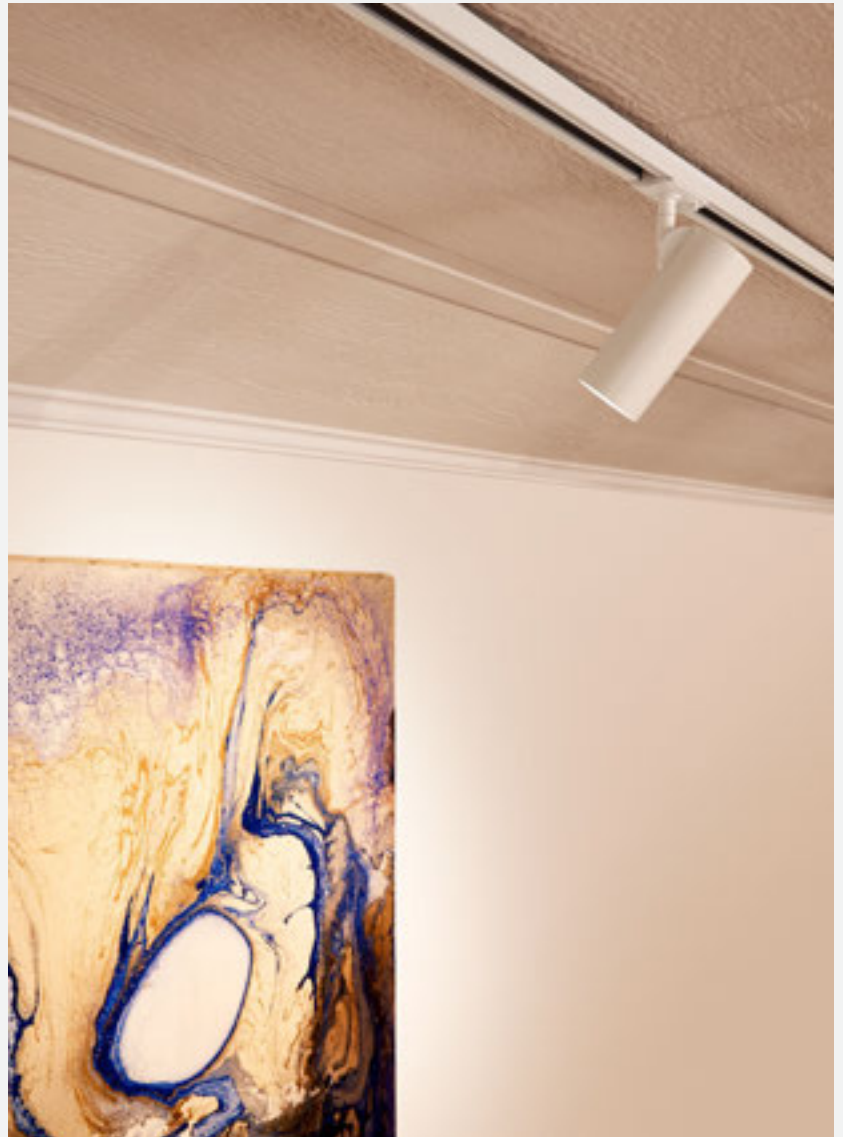


HELIA 50 TRACK

Systemleistung (in W)	11
Lichtstrom (in lm)	810/880
Farbtemperatur (in K)	3.000
CRI	90
L / Ø / H (cm)	14 / 5,5 / 10



HELIA 50 TRACK
1Ph.
Art.Nr.: 143580



HELIA 50 TRACK
1Ph.
Art.Nr.: 143581



HELIA 50 TRACK
1Ph.
Art.Nr.: 143580

Perfekt für die flexible Ausleuchtung
in alle Raumdimensionen geeignet.

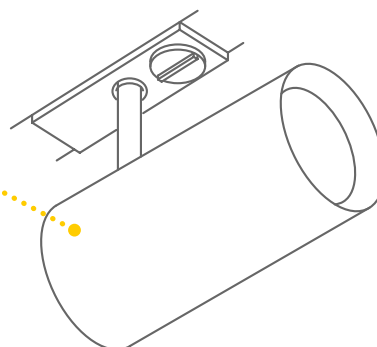
NOBLO SPOT



Runde Noblesse.

Der dreh- und schwenkbare LED Strahler überzeugt mit seinem schlanken Design, das ihn ideal für moderne Lichtkonzepte macht. Dabei leuchtet das verbaute Premium LED Modul Objekte mit starken Lichteigenschaften akzentuiert aus.

Reduziertes Design
und integrierte LED



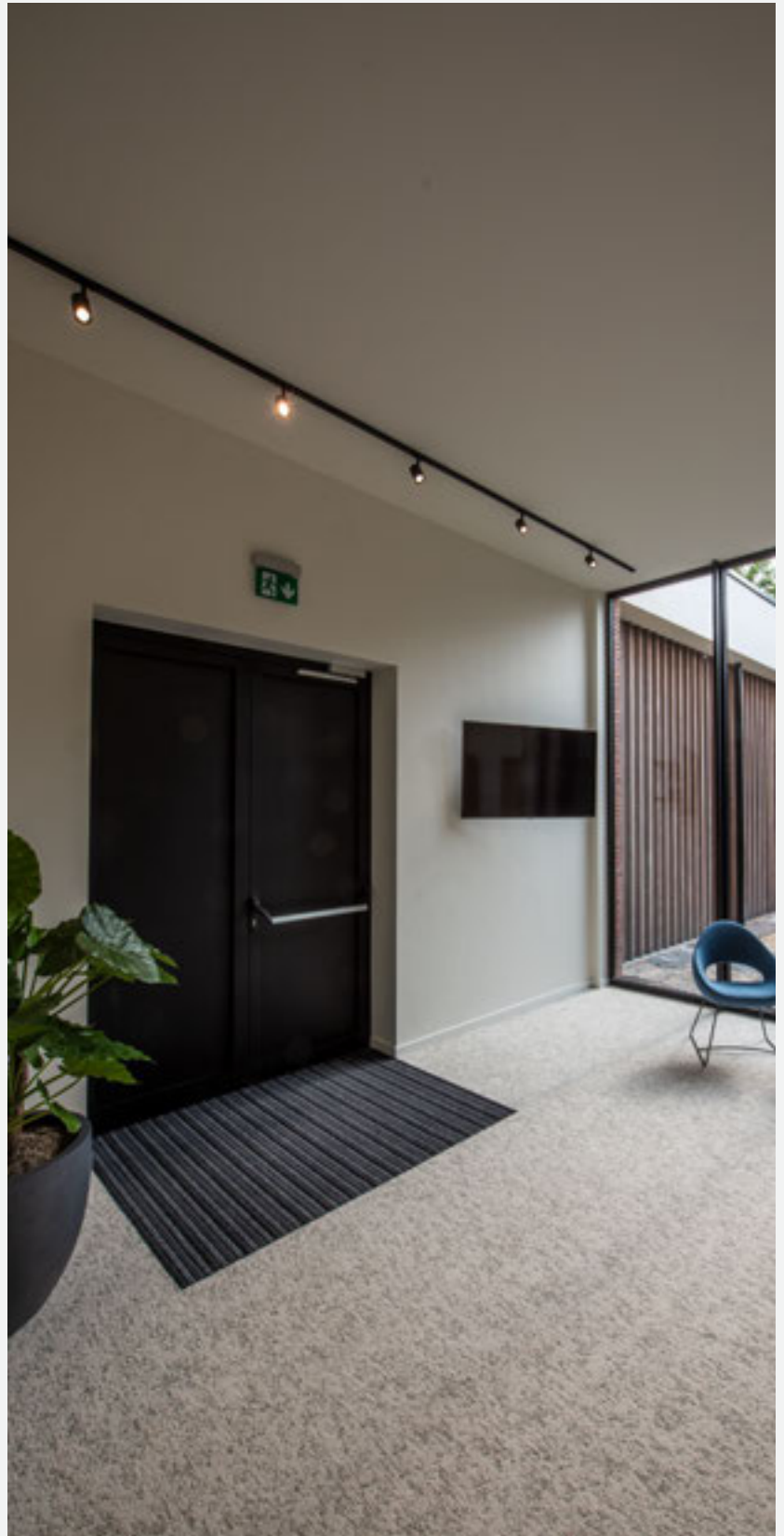
NOBLO SPOT

Systemleistung (in W)	7,5
Lichtstrom (in lm)	620
Farbtemperatur (in K)	2.700
CRI	80 / 90
L / Ø / H (cm)	10,5 / 5 / 10,7



NOBLO SPOT
1Ph.
Art.Nr.: 1001863

Elegantes Design für
moderne Lichtkonzepte.



NOBLO SPOT
1Ph.
Art.Nr.: 1001862

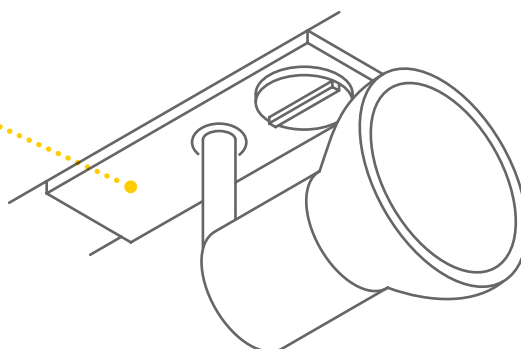
PURIA TRACK



Konischer Look.

Der um 340° drehbare und 85° schwenkbare Strahler ermöglicht freie Hand bei der individuellen Lichtgestaltung. Aus Aluminium und satiniertem Glas gefertigt, erhellt der vielseitige Spot jeden Raum. Durch die verbaute GU10-Fassung ist er für gängige QPAR51 Leuchtmittel geeignet.

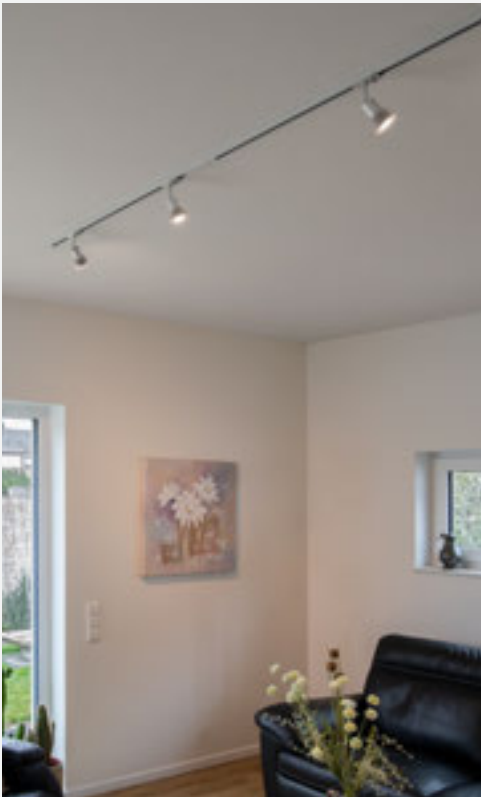
Flexibel dreh-
und schwenkbar



SOCKET INSIDE

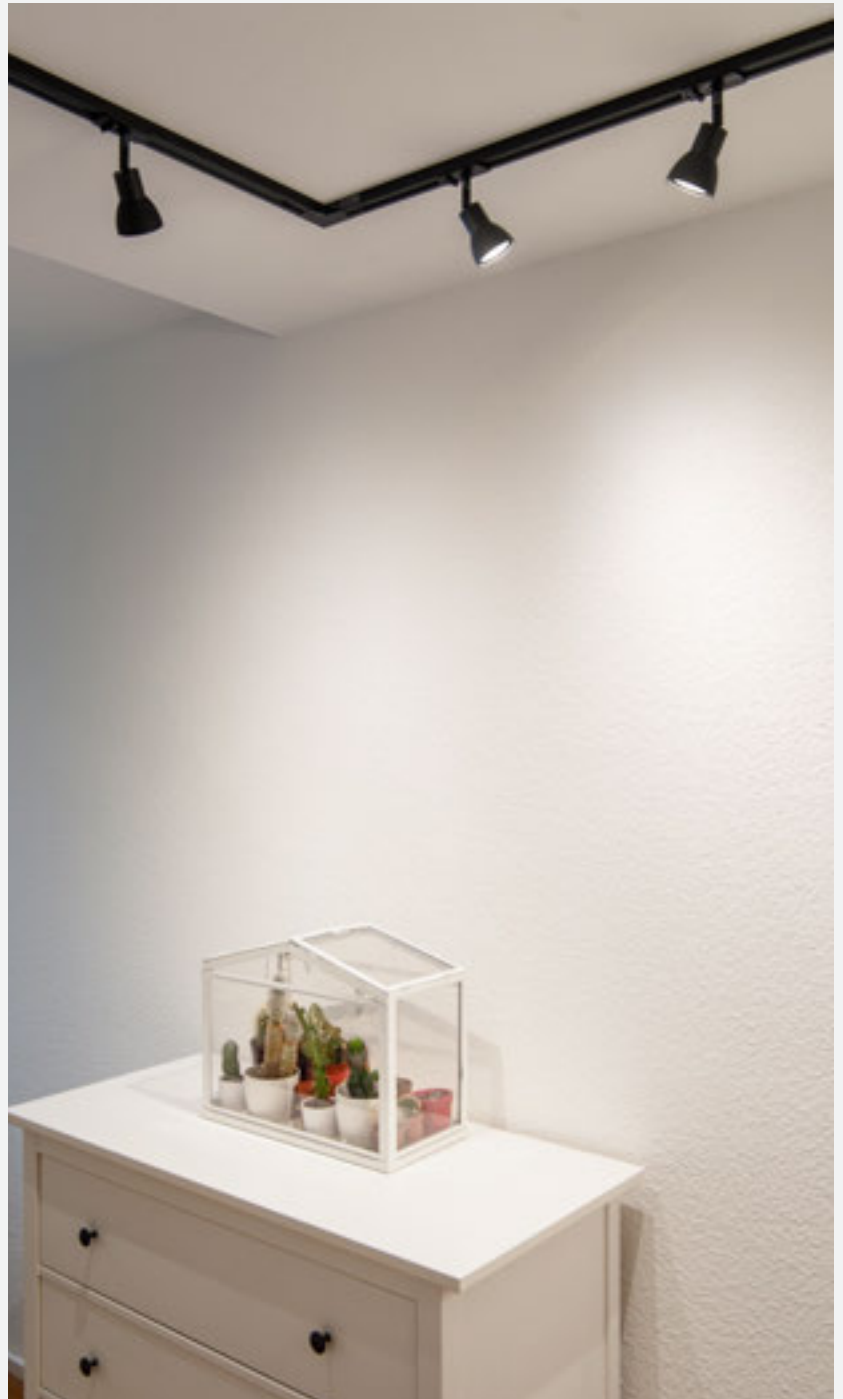
	PURIA TRACK
Sockettyp	GU10
Leuchtmitteltyp	QPAR51
L / Ø / H (cm)	12,5 / 6,4 / 10,9

Weitere Infos zu den Produkten der
SLV TRACK Systeme finden Sie unter: slv.com



PURIA TRACK
1Ph., QPAR51
Art.Nr.: 143451

Ideal, um Bereiche
und Objekte gezielt
auszuleuchten.



PURIA TRACK
1Ph., QPAR51
Art.Nr.: 143450

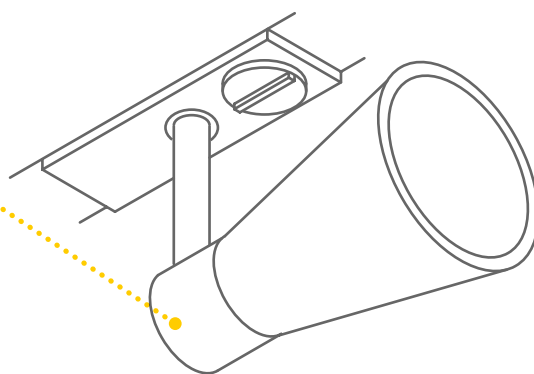
AVO TRACK



Attraktiv akzentuieren.

Mit dem um 350° drehbaren und 90° schwenkbaren AVO Spot lassen sich gezielt ausrichtbare Lichtakzente setzen. Individuell und mit hochwertigem Licht, das durch die verbaute GU10 Fassung in Sachen Leuchtmittel variabel austauschbar ist.

Dreh- und
schwenkbar



SOCKET INSIDE

Sockettyp

Leuchtmitteltyp

L / Ø / H (cm)

AVO TRACK

GU10

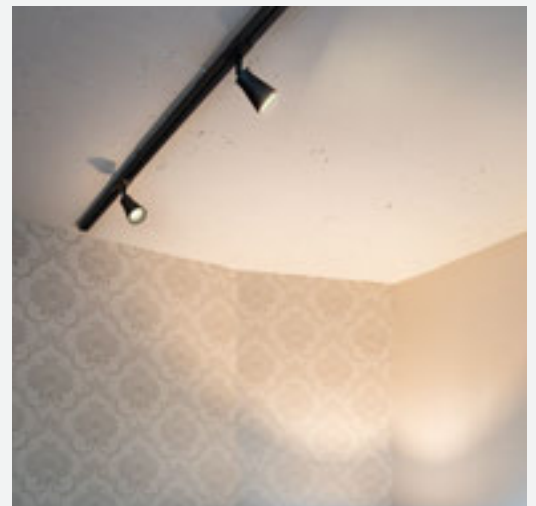
QPAR51

13 / 6,2 / 8



AVO TRACK
1Ph., QPAR51
Art.Nr.: 144201

Wertet attraktive Räume
noch weiter auf.



AVO TRACK
1Ph., QPAR51
Art.Nr.: 144200

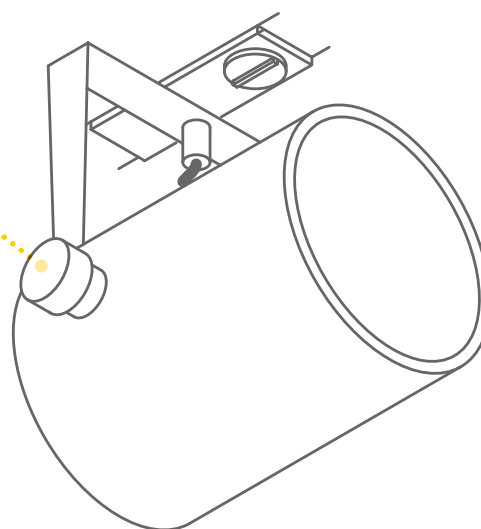
EURO SPOT TRACK



Bewährt gut.

Auf dem Strahlschienenensystem macht der EURO SPOT immer eine gute Figur. Im zylindrischen Leuchtenkopf ist eine GU10 Fassung verbaut, in die gängige QPAR51 Leuchtmittel passen. Und da sich die aus Aluminium gefertigten Spots flexibel positionieren, um 350° drehen und 90° schwenken lassen, gestaltet sich die Innenbeleuchtung genauso, wie es gewünscht ist.

Übers Gelenk
flexibel positionierbar



SOCKET INSIDE

EURO SPOT TRACK

Sockettyp	GU10
Leuchtmitteltyp	QPAR51
L / Ø / H (cm)	12,5 / 8 / 15,2



EURO SPOT TRACK
1Ph., QPAR51
Art.Nr.: 1001861

Wenn Licht einfach appetitlich ist.

NOBLO SPOT SET



Perfekter Start.

Das 1-Phasen Hochvoltschienensystem Set bietet alles, was es für einen perfekten Start braucht: Zwei Schienenstücke, ein Längsverbinder mit Einspeisemöglichkeit und drei NOBLO Strahler plus leistungsstarken LEDs.



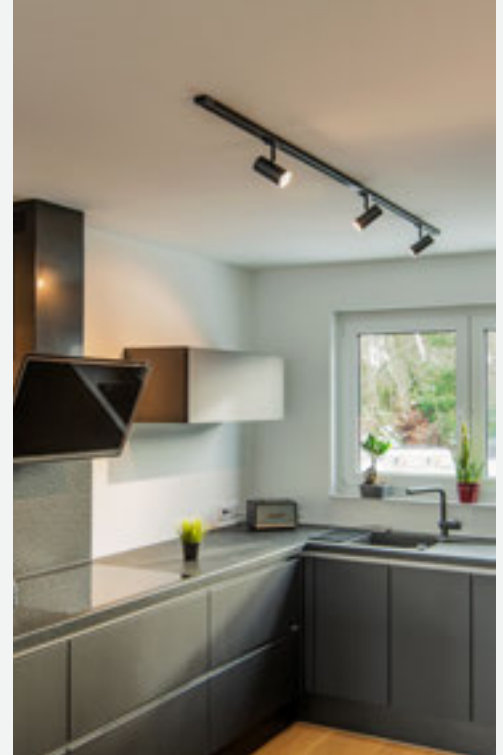
NOBLO SPOT SET

Systemleistung (in W)	24
Lichtstrom (in lm)	1860
Farbtemperatur (in K)	2700
CRI	80

2x 1m Hochvoltschiene. 1x Einspeiser/Längsverbinder.
1x 2 Endkappen. 3x Leuchtenkopf NOBLO



NOBLO SPOT
1Ph., Triple Track Set
Art.Nr.: 1002611



NOBLO SPOT
1Ph., Triple Track Set
Art.Nr.: 1002610

Alles vorhanden, um kleinere Räume optimal auszuleuchten.

PURI TRACK SET



Bestens ausgestattet.

Mit dem 1-Phasen Hochvoltschienensystem ist ein gelungenes Erlebnis Licht gleich vom Start weg garantiert: Zwei Schienenstücke, ein Längsverbinder mit Einspeisemöglichkeit und drei PURI Strahler inklusive leistungsstarker LED Leuchtmittel.

**SOCKET
INSIDE**

PURI TRACK SET

Sockettyp GU10

2x 1m Hochvoltschiene. 1x Längsverbinder. 1x 2 Endkappen.
3x Leuchtenkopf PURI. 3x LED GU10 Leuchtmittel.
3x Dekoring für GU10



PURI TRACK
1Ph., Triple Track Set
Art.Nr.: 143191

Auch für kleine Shops die ideale Wahl.

ENOLA B TRACK



Vielfältiges Understatement.

Qualitativ hochwertig aus Aluminium gefertigt, sind die ENOLA B Leuchten als Pendelleuchte und Spot für das Schienensystem verfügbar. Durch die GU10 Fassung lassen sie sich mit energiesparenden Leuchtmitteln ausstatten. Um den Lichtaustritt individuell zu steuern, ist der Spot dreh- und schwenkbar.

Elegant zylindrisches
Gehäusedesign



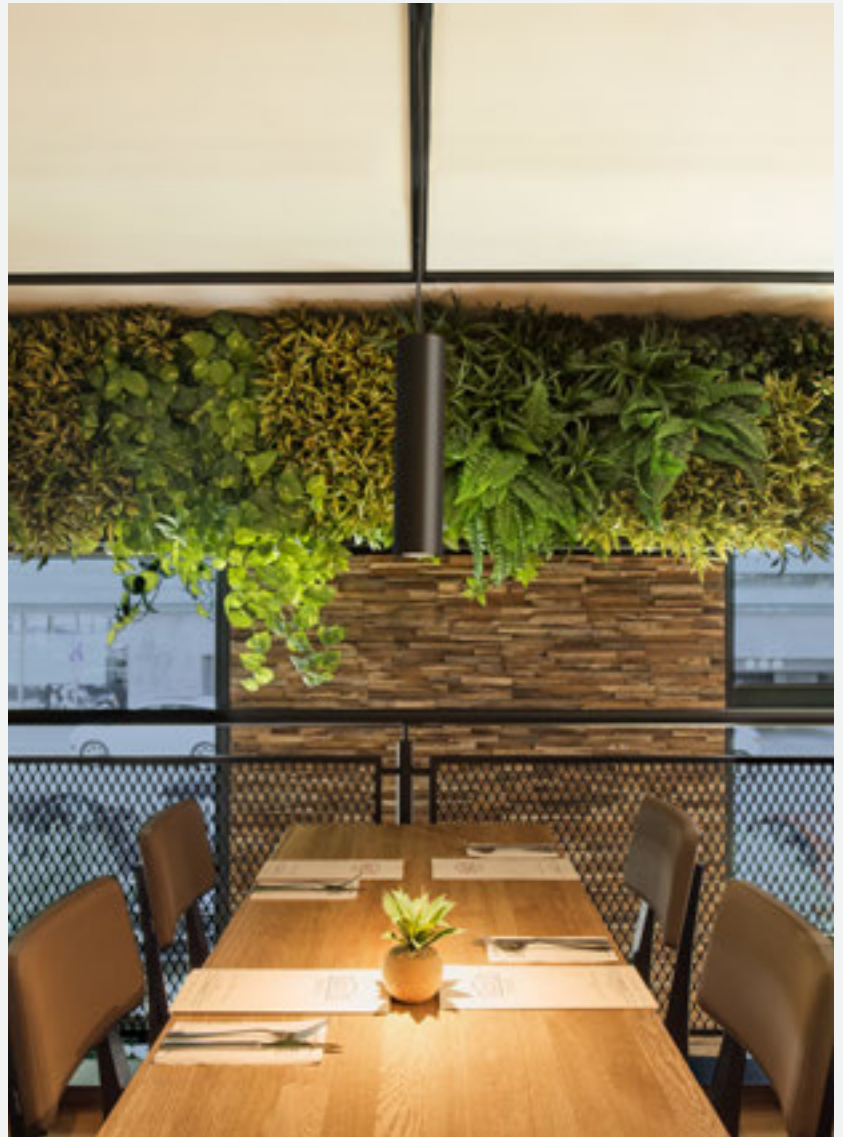
SOCKET INSIDE

	ENOLA B PD	ENOLA B SPOT
Sockettyp	GU10	GU10
Leuchtmitteltyp	QPAR51	QPAR51
L / Ø / H (cm)	- / 6,7 / 30	11,3 / 6,7 / 12
Pendellänge	150	-

Weitere Infos zu den Produkten der
SLV TRACK Systeme finden Sie unter: slv.com



ENOLA B PD
1Ph., QPAR51
Art.Nr.: 143964



ENOLA B PD
1Ph., QPAR51
Art.Nr.: 143960



ENOLA B SPOT
1Ph., QPAR51
Art.Nr.: 1002110

Große Anwendungsvielfalt
für unterschiedlichste Projekte.

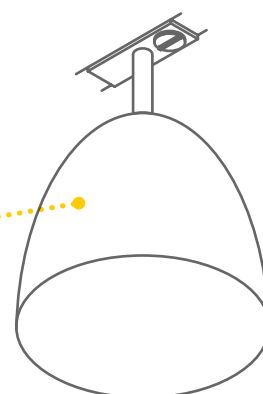
PARA CONE 14



Quäntchen wärmer.

Die in Kupfer, Schwarz und Weiß verfügbare PARA CONE Leuchte sorgt mit ihrem farbigen Reflektor für eine besonders warme Lichtwirkung. Der Spot lässt sich in alle Raumdimensionen drehen und schwenken. Dazu sind Spot und Pendelleuchte durch die verbaute GU10 Fassung für austauschbare LED Leuchtmittel geeignet

Farbiger Reflektor für warme Lichtwirkung



SOCKET INSIDE

	PARA CONE 14 PD	PARA CONE 14 SPOT
Sockettyp	GU10	GU10
Leuchtmitteltyp	QPAR51	QPAR51
Ø / H (cm)	13,5 / 14	13,5 / 20
Pendellänge (cm)	150	-



PARA CONE 14 SPOT
1Ph., QPAR51
Art.Nr.: 1002873

Schafft Gemütlichkeit
in privaten und geschäft-
lichen Bereichen.



PARA CONE 14 PD
1Ph., QPAR51
Art.Nr.: 1001968

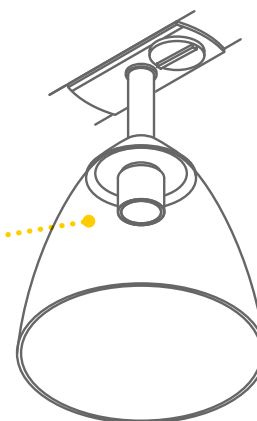
PARA CONE GL



Glasige Aussichten.

Wenn konisch geformtes Glas für ein stimmungsvolles Ambiente sorgt, kann es sich nur um die PARA CONE GL Leuchte handeln. Der Glasschirm gibt sofort den Blick auf das frei wählbare LED Leuchtmittel in der GU10 Fassung frei. Dazu lässt sich der Spot um 300° drehen, 90° schwenken und somit flexibel in alle Raumdimensionen ausrichten.

Leuchterschirm
aus Glas



SOCKET INSIDE

	PARA CONE GL PD	PARA CONE GL SPOT
Sockettyp	GU10	GU10
Ø / H (cm)	13,5 / 15	13,5 / 19,5
Pendellänge (cm)	250	-



PARA CONE GL PD
 1Ph., GU10
 Art.Nr.: 1006160

Klarer Blickfang für
 viele Gelegenheiten.



PARA CONE GL SPOT
 1Ph., GU10
 Art.Nr.: 1006155

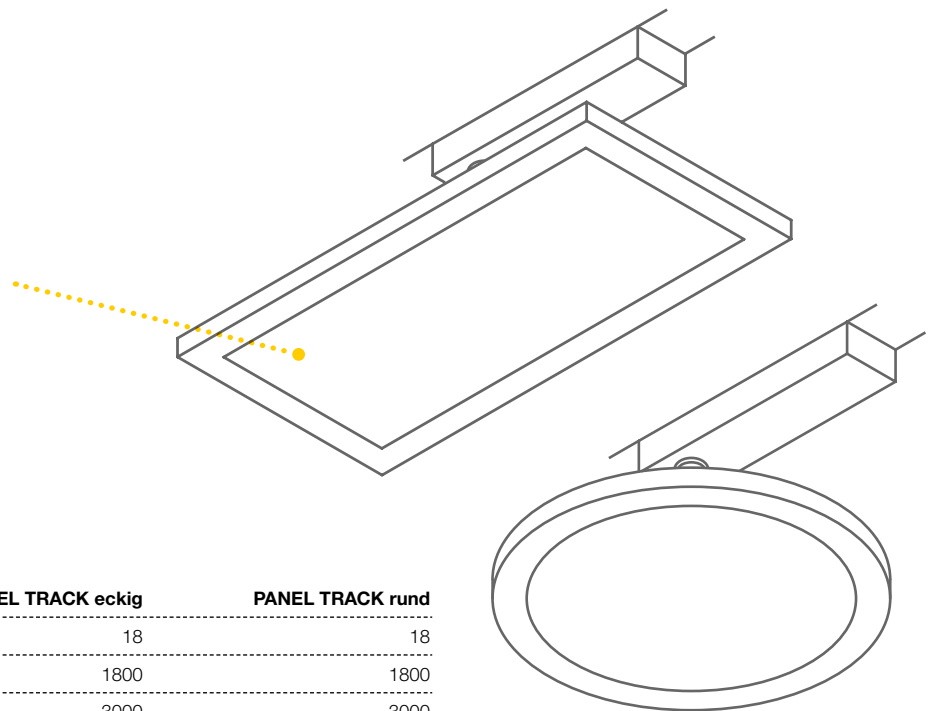
PANEL TRACK



Flach und gut.

Neben ihrem hohen Farbwiedergabeindex können die flachen PANEL TRACK Leuchten auch durch ihre Dreh- und Schwenkbarkeit überzeugen. Dabei ist das wahlweise runde oder eckige Aluminiumgehäuse mit einer Acrylglasabdeckung versehen, die für eine homogene und blendfreie Ausleuchtung sorgt.

Acrylglasabdeckung für
homogene Ausleuchtung



	PANEL TRACK eckig	PANEL TRACK rund
Systemleistung (in W)	18	18
Lichtstrom (in lm)	1800	1800
Farbtemperatur (in K)	3000	3000
CRI	90	90
L / B / H (cm)	30 / 15 / 9,3	-
L / Ø / H (cm)	-	23,1 / 20 / 9,5

Weitere Infos zu den Produkten der
SLV TRACK Systeme finden Sie unter: slv.com



PANEL TRACK
1Ph., rund
Art.Nr.: 1004935

Bringt Farben mit
hoher Funktionalität
zum Strahlen.



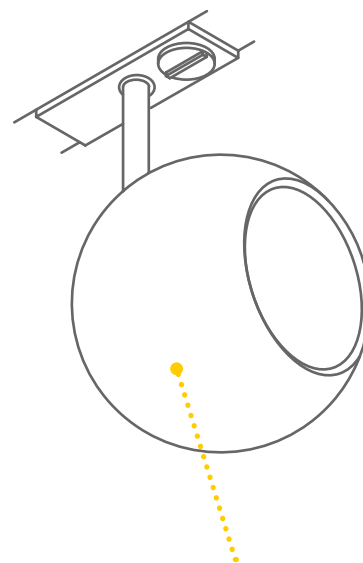
PANEL TRACK
1Ph., eckig
Art.Nr.: 1004933

LIGHT EYE®



Rundum robust.

Der beliebte Leuchtenklassiker aus glanzvollem Stahl: LIGHT EYE® glänzt mit einer rundum hohen Anwendungsvielfalt. Die dreh- und schwenkbaren Spots wie auch die Pendelleuchte sind in verschiedenen Farbkombinationen von Weiß, Schwarz und Chrom erhältlich. Beim Spot kommt noch mattiertes Kupfer hinzu.



Leuchtengehäuse
aus Stahl

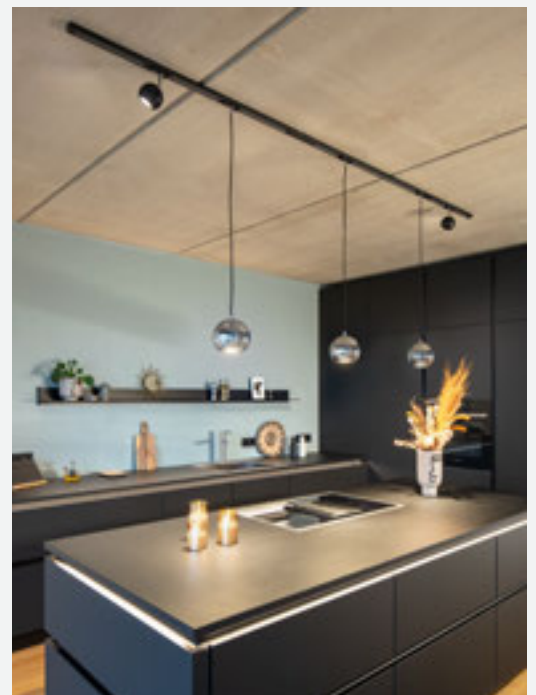
SOCKET INSIDE

	LIGHT EYE® 150 PD	LIGHT EYE® 90 SPOT
Sockettyp	GU10	GU10
Leuchtmitteltyp	QPAR111	QPAR51
L / Ø / H (cm)	- / 15 / 12	12,2 / 8,9 / 10
Pendellänge (cm)	250	-



LIGHT EYE® 150 PD
1Ph, QPAR111
Art.Nr.: 1000713

Runde Sache für
vielfältige Lichtprojekte.



LIGHT EYE® 150 + 90
1Ph., QPAR51
Art.Nr.: 143620 + 144010

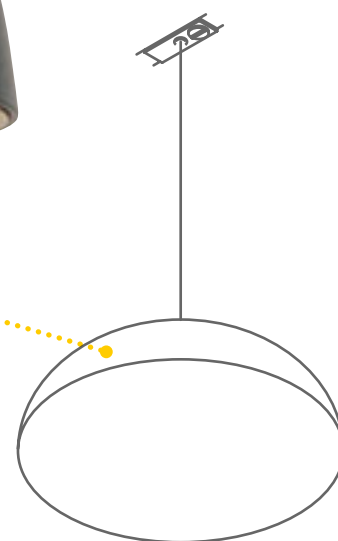
FORCHINI M 40 TRACK



Hängendes Highlight.

Auch in seiner kleineren Version ist der aus Aluminium und Stahl gefertigte Schirm ein absoluter Blickfang, der in Gold, Grau oder Weiß mitsamt den passenden Leuchtmitteln erhältlich ist. Dabei zaubert vor allem die strukturierte Innenfläche eine Lichtatmosphäre herbei, die gemütlicher nicht sein kann.

Schirm aus
Aluminium und Stahl



SOCKET INSIDE

FORCHINI M 40 TRACK






Sockettyp	E27
Ø / H (cm)	40 / 20
Pendellänge (cm)	150













FORCHINI M 40 TRACK
1Ph., E27
Art.Nr.: 143932




Zaubert eine gemütliche
Lichtatmosphäre herbei.

SLV TRACK Systeme

1-Phasen	Aufbauschiene 1 m	Aufbauschiene 2 m	Aufbauschiene 3 m	Einbauschiene 2 m
				
Art.Nr.	● 143010 ○ 143011 ● 143012	● 143020 ○ 143021 ● 143022	● 1002151 ○ 1002152 ● 1002153	○ 143221
Seite	12	12	12	16






1-Phasen	PURI TRACK	BIMA	HELIA 50 TRACK	NOBLO SPOT
				
Art.Nr.	● 143390 ○ 143391 ● 143392	● 143440 ○ 143441 ● 143442	● 143580 ○ 143581	● 1001862 ○ 1001863 ● 1001864
Seite	20	22	24	26

1-Phasen	PURIA TRACK	AVO TRACK	EURO SPOT	NOBLO SPOT SET
				
Art.Nr.	● 143450 ○ 143451 ● 143454	● 144200 ○ 144201 ● 144204	● 1001861 ○ 143811	● 1002610 ○ 1002611 ● 1002612
Seite	28	30	32	34

1-Phasen	PURI TRACK SET	ENOLA B TRACK PD	ENOLA B TRACK SPOT	PARA CONE 14 PD
				
Art.Nr.	● 143190 ○ 143191 ● 143194	● 143960 ○ 143961 ● 143964	● 1002110 ○ 1002111 ● 1002113	● 143990 ○ 143991 ● 1001968
Seite	36	38	38	40

Weitere Infos zu den Produkten der SLV TRACK Systeme finden Sie unter: slv.com

1-Phasen	PARA CONE 14 SPOT	PARA CONE GL PD	PARA CONE GL SPOT	PANEL TRACK
				
Art.Nr.	● 1002873 ○ 1002874 ● 1002875	● 1006159 ○ 1006160	● 1006155 ○ 1006156	● 1004933 ○ 1004934
Seite	40	42	42	44

1-Phasen	PANEL TRACK	LIGHT EYE® 150 PD	LIGHT EYE® 90 SPOT	FORCHINI M 40 TRACK
				
Art.Nr.	● 1004935 ○ 1004936	● 1000713 ○ 143621 ● 143620	● 144010 ○ 144011 ● 144019	● 143930 ● 143932
Seite	44	46	46	48

Weitere Infos zu den Produkten der SLV TRACK Systeme finden Sie unter: [slv.com](https://www.slv.com)

Licht muss das Wesentliche inszenieren und unter vielfältigen Bedingungen funktionieren. Daher freuen wir uns, Ihnen als Planer oder Installateur mit SLV Schienensystemen eine Lösung zu bieten, die sich verschiedensten Anwendungen und Raumsituationen flexibel anpasst. Wir wünschen Ihnen viel Erfolg bei der Verwirklichung Ihrer Ideen.



SLV slv.com

Erhältlich bei Ihrem Fachhändler:



1006338

* Irrtümer und Änderungen vorbehalten. Bestellung nur für Gewerbetreibende möglich.