

**Oktober
2023**

news

**Perfekte Lösungen
sind die Summe
ihrer Details**

volta APV 5-reihig
Aufputzvariante mit
mehr Platz

**Bodenkanäle
tehalit BKG und BKB**
Mehr Flexibilität
dank größerer
Abmessungsvielfalt

FWK Plus
Brandschutzkanal
mit ETA-Zulassung

**Berker USB-C
Ladedose 65W**
Highspeed-Laden mit
Power Delivery



:hager

**Weiter-
entwickeln.
Mit Ihnen.**



Liebe Leserinnen und Leser,

als neue Geschäftsführerin im Bereich Marketing und Vertrieb begrüße ich Sie erstmals herzlich zur aktuellen news-Ausgabe. Diese Tradition möchte ich genauso weiterführen wie die langjährige und vertrauensvolle Zusammenarbeit mit Ihnen.

Vertrauen gilt es nach drei turbulenten Jahren bei der Verfügbarkeit unserer Produkte wieder herzustellen. So ist beispielsweise unser Klassiker volta komplett verfügbar und zuverlässig lieferbar – inklusive der neuen Variante, des 5-reihigen Aufputz-Verteilers.

Und es ist ein wichtiger Teil der Hager-DNA, die Dinge mit Ihren Augen zu sehen, um optimale Lösungen zu entwickeln. Einige davon stellen wir Ihnen in dieser Ausgabe vor – seien Sie gespannt!

Viel zu entdecken wird es auch bei unserem Messe-Highlight, der Light + Building, geben. Merken Sie sich dafür gern den Termin 3.–8. März 2024 bereits in Ihrem Kalender vor. Ich freue mich, Sie dort persönlich zu treffen.

Herzlichst

A handwritten signature in black ink, appearing to read 'Jeanne Forget', written in a cursive style.

Jeanne Forget
Geschäftsführerin Marketing und Vertrieb
Hager Vertriebsgesellschaft

Inhalt

Background

Produktentwicklung bei Hager	06
Planen und konfigurieren	16
Ladeinfrastruktur mit Hager	24
Mehr wissen, mehr erreichen	38



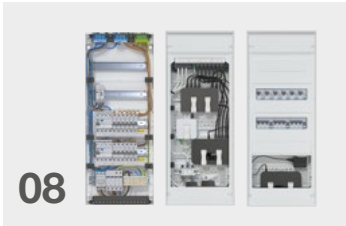
**Mehr auf
[hager.de/news](https://www.hager.de/news)**

Weiterführende Informationen zu allen
Markteinführungen dieser news finden
Sie wie gewohnt auf [hager.de](https://www.hager.de)

40

**Präsenz- und
Bewegungsmelder**

Als Relais- und DALI-2 Ausführung
mit minimalem Energieverbrauch



volta APV 5-reihig

Der Hager-Klassiker bietet jetzt auch als Aufputzvariante mehr Platz

18

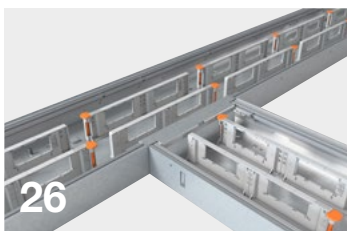
Überwachungsrelais

Normkonforme Aktivierung der Sicherheitsbeleuchtung bei Netzausfall

20

Überspannungsschutz

Schützt Geräte und Gebäude kompakt, stark und sicher



tehalit BKG und BKB

Unser verbessertes Bodenkanalsystem mit der größten Auswahl an Abmessungen am Markt

30

Schalungselement für spezielle Böden

Montagefreundliche Lösung für Terrazzo- und Sicht-Estrich-Böden



FWK Plus

Verbesserter Brandschutzkanal erstmals mit europäischer ETA-Zulassung

46

Berker S.1 anthrazit matt und alu matt

In beiden Farben einfach und schnell standardmäßig bestellbar



Berker USB-C Ladedose 65W

Sicheres Highspeed-Laden für Geräte mit bis zu 65W



Technische Informationen

Hier finden Sie vertiefende Informationen zu ausgewählten Produkten

Background

Produkt- entwicklung bei Hager

Weiterentwickeln und besser machen – das ist unser Anspruch. Doch wie werden neue Hager-Produkte eigentlich entwickelt und wer ist daran beteiligt? Dazu sprachen wir mit Klaus Dissel und Ettore Amendola, Produktentwickler im Product Engineering.

news: Aus welchem Impuls heraus beginnt eine Produktentwicklung bzw. eine Produktweiterentwicklung?

Ettore Amendola: Eine Produktentwicklung geht in erster Linie von unserem Marktmanagement aus. Das heißt, es wird eine Anfrage zu einer Neuentwicklung erstellt, die sich z. B. aus Kundenanfragen ergab. Es kann aber auch sein, dass der Lebenszyklus eines Produkts zu Ende geht, dass sich Normen oder Marktumfeld geändert haben oder dass das Produkt nicht mehr den technischen Anforderungen entspricht.

Klaus Dissel: Im Bereich Kleinverteiler haben sich unsere Kunden die Aufputzversion mit größerem Platzangebot gewünscht, da es die UPV-Version in dieser Größe schon gab. Weitere Produktdetails wie der neue Kabelrangierkanal, die seitlichen Kabelhalteklammern und die Möglichkeit einer flexibleren Gerätebefestigung wurden von uns zusätzlich umgesetzt.

news: Und wie läuft dann ein Entwicklungsprozess konkret ab?

Klaus Dissel: Eine Produktentwicklung wird bei uns über einen definierten Prozess gesteuert, der mehrere Meilensteine beinhaltet. So wird



Ettore Amendola und Klaus Dissel
Produktentwickler im Product Engineering

„Wir sind nah an unseren Kunden. Nur so können wir ihre Wünsche hören, verstehen und in ein neues Produkt überführen.“



zu Beginn eines Projekts eine Marktbefragung gestartet. Hierzu besuchen wir z. B. Baustellen, führen Face-to-Face-Interviews und befragen Fokusgruppen. Anschließend werden Konzepte entwickelt, Benchmarks durchgeführt, Kalkulationen erstellt, Prototypen gebaut und Patente angemeldet – um nur einige Schritte zu nennen. Zu Produktvalidierungen laden wir Kunden ein oder besuchen sie vor Ort, um aktuelle, bereits funktionale Prototypen vorzustellen. Das ist selbst für uns alte Hasen immer wieder aufregend, wenn der Kunde die Idee des neuen Produkts zum ersten Mal vorgestellt bekommt.

Ettore Amendola: Für uns Entwickler ist es enorm wichtig zu sehen, wie der Elektrohandwerker arbeitet und wie er mit dem Produkt umgeht. Hier sind wir ganz nah an der Praxis und am Arbeitsalltag unserer Kunden.

news: Und wann können Ihre Kunden die neuen Produkte haben? Sprich, wie lange dauert der Entwicklungsprozess?

Klaus Dissel: Das ist stark produktabhängig und kann schon mal mehrere Jahre dauern. Beim volta APV 5-reihig ging es hingegen um einiges schneller. Hier hatten wir bereits nach rund vier Monaten die Konzept- und Validierungsphase abgeschlossen. Schließlich konnten wir ja auf einem bereits vorhandenen Produkt aufbauen und unsere über 25-jährige Erfahrung in diesem Produktbereich einbringen.

news: Zurück zum Entwicklungsprozess – wie geht es nach den hoffentlich begeisternden Prototypen weiter?

Ettore Amendola: Nach einer erfolgreichen Produktvalidierung beim Kunden mit den Prototypen werden die nächsten Schritte eingeleitet zur Umsetzung des Produkts. Hier erfolgt z. B. die Detaillierung der Einzelteile, Stücklisten werden erarbeitet, Berechnungen durchgeführt, Kalkulationen überarbeitet und Risikoanalysen erstellt, um nur einige Punkte zu erwähnen.

Klaus Dissel: Wir erreichen dann den Meilenstein, bei dem alle Ergebnisse auf den Tisch gelegt und der Geschäftsleitung präsentiert werden, inklusive der Kostenberechnung des Controllings. Danach geht's an die Umsetzung.

news: Zum Schluss noch die Frage: Gibt es ein von Ihnen entwickeltes Produkt, auf das Sie besonders stolz sind?

Ettore Amendola: Da gibt es durchaus einige, den volta UPV zum Beispiel. Was mich aber wirklich am meisten mit Stolz erfüllt, ist, wenn der Kunde von unserem Produkt begeistert ist und es mit Freude und Spaß verwendet und es nicht erwarten kann, das neue Produkt zu erhalten.

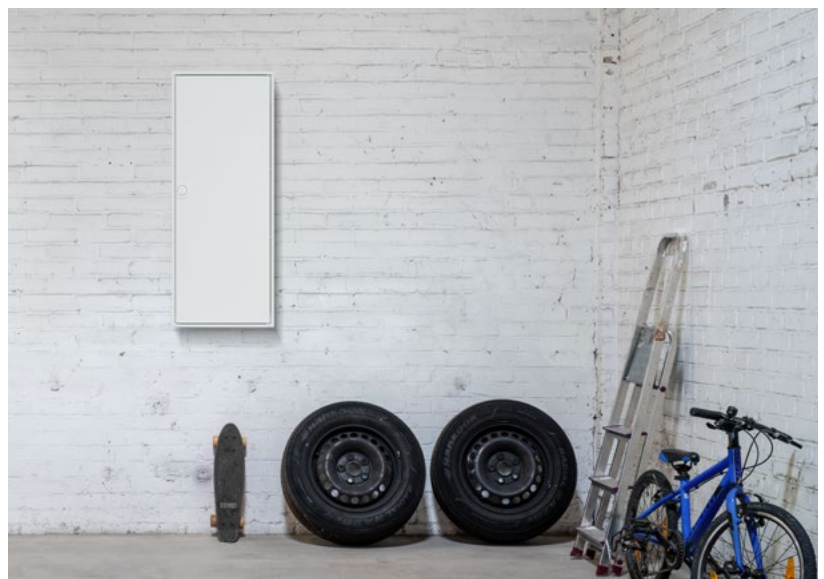
Klaus Dissel: Mir geht es genauso. Von den Brüdern Oswald und Hermann Hager gab's den Slogan „Sicher und einfach“. Das ist für uns nach wie vor ein Leitfaden bei der Produktentwicklung.

Danke, Ihnen beiden, für das interessante Gespräch.

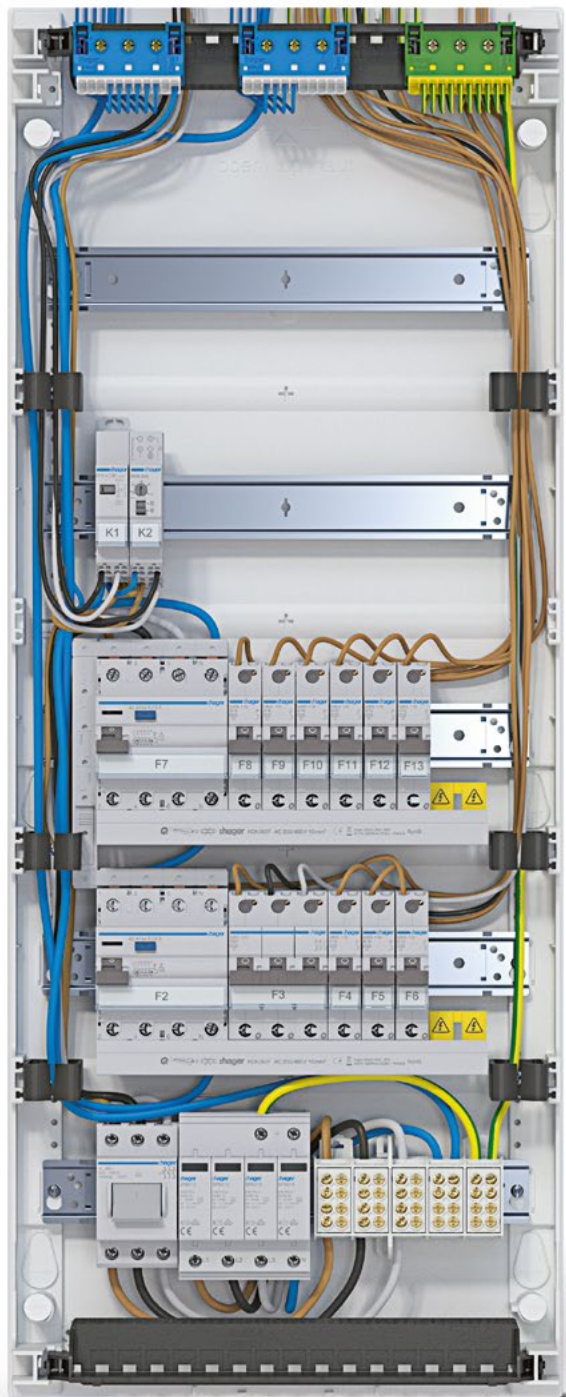


Gibt Ihnen den Freiraum, den Sie brauchen. volta APV 5-reihig

Der volta ist der Klassiker unter den Kleinverteilern – einfach zu montieren, tausendfach bewährt und in typischer Hager Qualität. Jetzt bekommt die volta Familie Zuwachs: Die 5-reihige Aufputzvariante bietet Ihnen als volta Stromkreisverteiler, volta Multimedia und volta.hybrid mehr Platz und neues Zubehör.



Mehr Anforderungen. Mehr Geräte. Mehr Raum.



01

Fünf Reihen für mehr Platz

Installieren Sie die ständig wachsende Zahl an Geräten und Leitungen zukunftssicher und normkonform: Gemäß DIN VDE 18015 sind Stromkreisverteiler in Mehrraumwohnungen mindestens 4-reihig – mit der Empfehlung einer 20%igen Platzreserve für spätere Erweiterungen vorzusehen.

Gutes weitergedacht: die neuen Lösungen

02

Optionaler Kabelrangierkanal

Ideal, wenn Sie Wert auf eine nahtlos saubere Optik legen und sich gleichzeitig die Montage noch einfacher machen wollen. Mit passender Aussparung für den Leitungsführungskanal sowie einer Kabelabfangschiene zur Zugentlastung.



03

Kunststoff-Montageplatten

Im volta Multimedia und volta.hybrid bieten die neuen Kunststoff-Montageplatten mit ihrem engen Lochraster viel Flexibilität zur Gerätebefestigung sowie die Möglichkeit, Leitungen einfach per Kabelbinder zu befestigen.



04

Klammern zur Kabelführung

Im Innern sorgen ab sofort bei allen Varianten seitliche Kabelhalteklammern für eine sichere Leitungsführung.



05

Nachhaltige Verpackung

Alle Varianten werden in einer nachhaltigen Vollkartonage-Verpackung geliefert. Sie ist umweltfreundlich, einfach zu entsorgen und verhindert Transportschäden zuverlässig.



Einzel stark. Zusammen perfekt.

Alles aus einer Hand – mit perfekt aufeinander abgestimmten Komponenten gelingt Ihnen die optimale Elektroinstallation mühelos. Unser neuer volta APV 5-reihig, der Leitungsführungskanal und der Aufputzschalter Berker W.1 bilden hier ein Trio, das sowohl Sie als auch Ihre Kunden begeistern wird.

Leitungsführungskanal

Unsere Leitungsführungssysteme sind universell einsetzbar, leicht zu montieren und erfordern keine Eingriffe in die Bausubstanz. Damit lässt sich auch das Nachrüsten mit geringem Arbeits- und Kostenaufwand realisieren.

Berker W.1

Der Allrounder erfüllt die Schutzart IP55. Aufputzsteckdose und -schalter lassen komfortabel Platz fürs Verdrahten und sind schnell zu montieren.



Kabelrangierkanal

Der optionale Kabelrangierkanal erleichtert die Leitungsinstallation, ist selbst einfach zu montieren und sorgt mit seiner vorgeprägten, passgenauen Aussparung für den optisch perfekten Übergang zum Leitungsführungskanal.



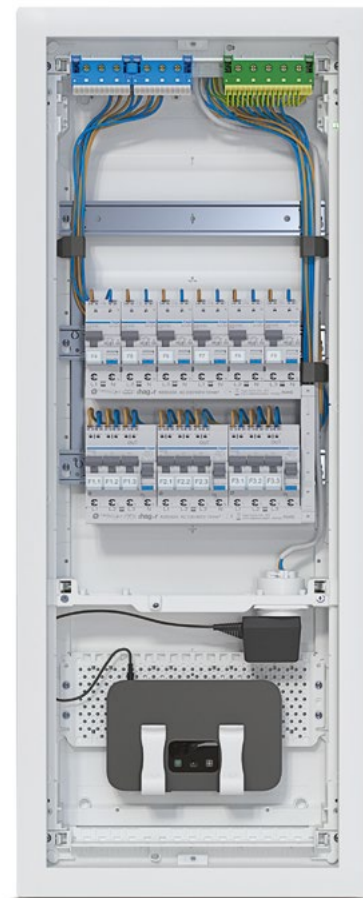
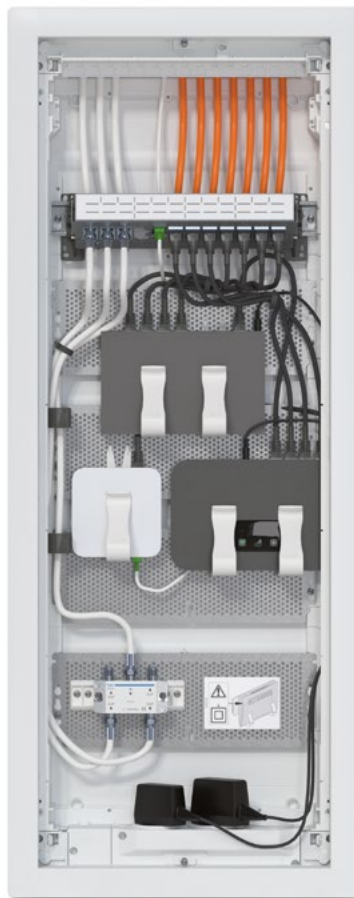
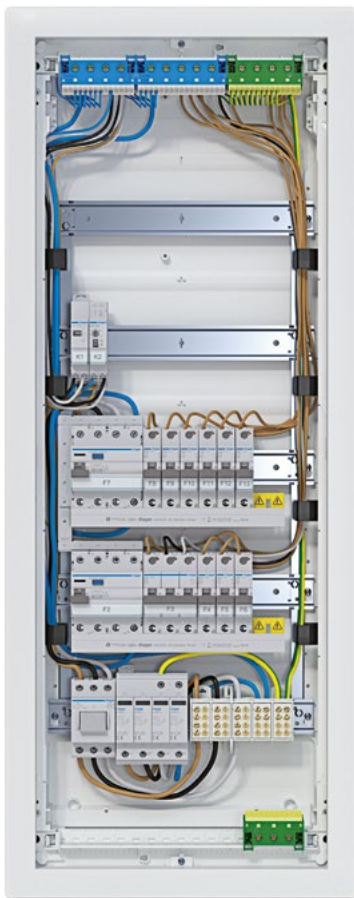
volta APV 5-reihig

Die 5-reihige Aufputzvariante vereint die bewährten Vorteile des Klassikers mit einem größeren Platzangebot. Als reiner Stromkreisverteiler, als volta Multimedia oder als volta.hybrid spielt der Kleinverteiler in zahlreichen Anwendungen seine individuellen Stärken aus.

volta

Der Vorreiter in all seinen Formen

Ob als Aufputz-, Unterputz- oder Hohlwandvariante, ob Stromkreis, Multimedia oder Hybrid – der volta bietet Ihnen mit all seinen Varianten und Größen stets die beste Lösung für Ihren Einsatz.



Bestellnummern-Auszug:

VA60CN	Kleinv., volta, APV, 5x12PLE, IP30
VA60NW	MM, volta, APV, 5reih, geschl. Stahlblecht.
VA60WWH	MM, volta, APV, 5reih, geschl. Kunststoff.
VA602NWH	Hybrid, volta, APV, 24PLE, 2MPL, Stahlblecht.
VA603NWH	Hybrid, volta, APV, 36PLE, 1MPL, Stahlblecht.
VA602WWH	Hybrid, volta, APV, 24PLE, 2MPL, Kunststoff.
VA603WWH	Hybrid, volta, APV, 36PLE, 1MPL, Kunststoff.



Hager Ready:

Einfach planen, dokumentieren und beschriften – alle volta Varianten sind in unserem digitalen Assistenten integriert.

Bewährte Montagevorteile des Klassikers

Durch die Nähe zum Markt und den engen Austausch mit unseren Kunden besticht der Kleinverteiler volta seit jeher durch einzigartige Vorteile, die Ihnen im Arbeitsalltag Zeit und Mühe sparen.



Perfekt ausrichten

Einfach praktisch – unsere integrierte Libelle ist sowohl von der Vorder- als auch von der Rückseite sichtbar.



Leicht ausschneiden

Dank nah beieinanderliegender Markieröffnungen können Sie den Hohlwandausschnitt ganz einfach anzeichnen und ausschneiden.



Flexibel verankern

Die Maueranker für die Unterputz-Installation lassen sich für perfekten Halt sowohl vertikal als auch horizontal einsetzen.



Schnell abdecken

Eine 90-Grad-Drehung unserer Schnellverschlusschrauben genügt und schon ist die Abdeckung gelöst oder befestigt.



Allzeit bereit

Drehbare und unverlierbare Hohlwandanker lassen sich jederzeit montieren und demontieren.



Sicher anordnen

Multimediakomponenten lassen sich übersichtlich auf den segmentierten Lochblechen und den flexibel montierbaren Gerätehaltern anbringen.



Auf einen Blick

- Aufputzvariante mit fünf Reihen
- Mehr Platz für mehr Geräte
- Normkonforme und zukunftssichere Installation
- Optionaler Kabelrangierkanal
- Nachhaltige Vollkartonage-Verpackung



hager.de/kleinverteiler



Print



Schulung



Video



Software

Background

Planen und konfigurieren



„Der Fokus liegt ganz klar darauf, es dem Kunden so einfach wie möglich zu machen.“

Michael Burkhardt
Leiter Marktmanagement

Michael Burkhardt und Michael Klein im Gespräch mit der news zu den Themen Vorteile von Konfiguratoren und Kompetenzen von Hager.

news: Mit der zunehmenden Digitalisierung wandeln sich rund um die Elektroinstallation Arbeitsweisen, Erwartungshaltungen und Möglichkeiten. Welche Rolle spielen beispielsweise Konfiguratoren und Planungstools?

Michael Burkhardt: Eine sehr große. Hier liegt der Fokus ganz klar darauf, es dem Kunden so einfach wie möglich zu machen. Ein gutes Beispiel hierfür ist Hager Ready. Der Kunde startet mit der Anwendung, bis er letztendlich die fertige Lösung zusammengestellt bekommt und seine Produkte bestellen kann. Ohne Fehlerquellen und konform zu aktuellen Normen. Darin besteht die Intelligenz von Planungstools und Konfiguratoren im Unterschied zu reinen Auswahlhilfen.



hager.de/konfiguratoren



Michael Klein: Unsere Kompetenz liegt eindeutig darin, dem Kunden Lösungen zu bieten und nicht nur Produkte. Aufgrund unserer Erfahrung in puncto Anwendungsfälle, konkreten Kundenbedarfs und -nutzen sind wir auch mit unseren Planungstools in der Lage, unserem Kunden stets die beste Lösung anzubieten, ohne dass er selbst tiefgehende Produktkenntnisse haben muss.

Michael Burkhard: Weitere Beispiele für leistungsstarke Planungstools im Bereich Energieverteilung sind Hagercad für Niederspannungs-Hauptverteilungen und Hager ZPlan für die Zählerplatzkonfiguration nach regionalen Vorgaben. Oder nehmen Sie den offenen Leistungsschalter HW1 und die Kompaktleistungsschalter-Serie h3+. Auch hier helfen unsere Software und Inbetriebnahme-Tools schnell und zuverlässig weiter, vom Web-Konfigurator über Hagercad bis hin zum Inbetriebnahme-Tool Hager Power setup. Und wenn wir uns im Bereich Schalterprogramme bewegen, fällt mir spontan unser Berker Bestellkonfigurator ein.

news: Bleiben wir beim Berker Bestellkonfigurator: Welche Vorkenntnisse werden bei der Bedienung solcher Konfiguratoren benötigt?

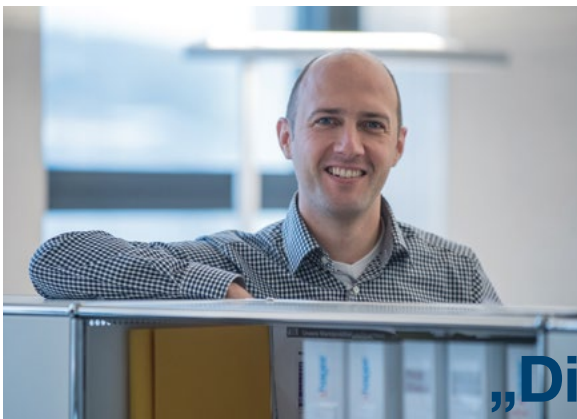
Michael Klein: Das ist ja das Tolle: Je besser und intuitiver unsere Bestellkonfiguratoren und Tools sind, desto weniger Kenntnisse benötigt der Anwender. Der Kunde wird intuitiv durch das Programm geführt und gelangt in wenigen Schritten zum Ziel.

news: Fließen denn auch Kundenwünsche in die Entwicklung solcher digitalen Tools ein?

Michael Klein: Die Rückmeldungen unserer Kunden sind immens wichtig, um die Tools zu verbessern. Wir entwickeln ZPlan zum Beispiel in enger Kooperation mit unseren Marktpartnern permanent weiter – auch im Hinblick auf die Verknüpfung der Tools untereinander. So gelingt beispielsweise mit der Kombination aus ZPlan und Hager Ready die komplette digitale Planung im Wohnbau, vom Zähler-schrank über Verteiler und Modulargeräte bis zum Berker Schalterprogramm.

Michael Burkhard: Die Tools helfen genau dort, wo unsere Kunden Unterstützung benötigen, um einfacher und schneller zu einem perfekten Ergebnis zu kommen. Eben nahtlos digital, von der Planung bis hin zur Bestellung beim Großhandel über die Elbridge-Schnittstelle. Letztlich möchten wir unsere Kunden mit unseren Tools begeistern und somit eine langfristige Kundenbindung schaffen.

Wir bedanken uns für das interessante Interview.



„Die Rückmeldungen unserer Kunden sind immens wichtig, um die Tools zu verbessern.“

Michael Klein
Leiter Marktmanagement Wohnbau

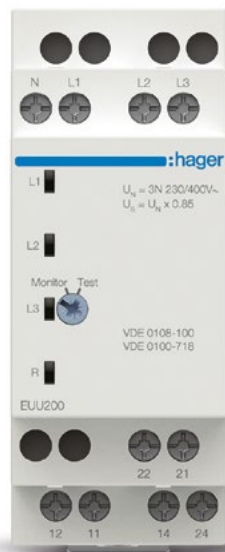
Sicherheit, wenn's darauf ankommt: Überwachungsrelais

Kontroll- und Überwachungsrelais gewährleisten eine hohe Betriebssicherheit und sichern die Anlagenverfügbarkeit. Unser weiterentwickeltes Produktportfolio bietet Ihnen hierfür eine Vielzahl passender Modulergeräte – zur Überwachung der Netzspannung, zur Meldung eventueller Störungen oder zum Auslösen bestimmter Aktionen nach vorher definierten Parametern. Und das unter Einhaltung der entsprechenden Normen.

Die Modelle EEU100 und EEU200 sind ideal dafür geeignet, die Notstromversorgung von Sicherheitsbeleuchtungsanlagen zu aktivieren und erfüllen hierfür zusätzlich die Normen DIN VDE 0100-718 und DIN VDE 0108-0100.



EEU100



EEU200

EEU100 und **EEU200** erfüllen die Anforderungen an Anlagen mit Notstromversorgung und Sicherheitsbeleuchtung nach DIN VDE 0100-718 und DIN VDE 0108-0100. EEU100 bietet einen Wechslerkontakt, EEU200 zwei Wechslerkontakte sowie eine zusätzliche Testfunktion, die das Schalten des Relais trotz vorhandener Netzspannung ermöglicht.



Auf einen Blick

- Für Betriebssicherheit und Anlagenverfügbarkeit
- Mit Einstellmöglichkeiten, Auslöseverzögerungen und Steuerungsoptionen
- Einhaltung der gängigen Normen
- Ideal für Sicherheitsbeleuchtungsanlagen



Damit bei Netzausfall nicht die Lichter ausgehen

Versagt die allgemeine Beleuchtung bei einem Stromausfall, schaltet die Sicherheitsbeleuchtung ein, indem sie durch das Unterspannungsrelais angesteuert und aktiviert wird.



Komplettes Angebot für die gängigsten Anwendungen

Entdecken Sie die ganze Vielfalt unserer Überwachungsrelais – z. B. mit verschiedenen Einstellmöglichkeiten, Auslöseverzögerungen oder der erweiterten Steuerungsoption zur Aktivierung einer Absaugung.

Einfache Planung mit Hagercad

All unsere Kontroll- und Überwachungsrelais sind mit Hagercad zeichnbar – für eine einfache Planung selbst bei Spezialfällen.



hager.de/monitoring-relais



Print



Schulung



Video



Software

Kompakt, stark und sicher: Überspannungsschutz SPA412 und SPB420

Laut der Statistik von Sachversicherern sind Überspannungen die Hauptursache für Defekte an elektronischen Geräten – mit Versicherungsschäden von über 200 Millionen Euro im Jahr. Sicherer Überspannungsschutz ist somit ein Muss im privaten Wohnbau und Gewerbe. Mit unseren beiden Neuheiten Kombiableiter SPA412 und Überspannungsableiter Typ 2 SPB420 erleichtern wir Ihnen sowohl die Normerfüllung als auch die Installation.



Auf einen Blick

- Überspannungsableiter Typ 2
- Vorsicherungsfrei bis 315 A
- Weniger Platzbedarf
- Weniger Installationsaufwand

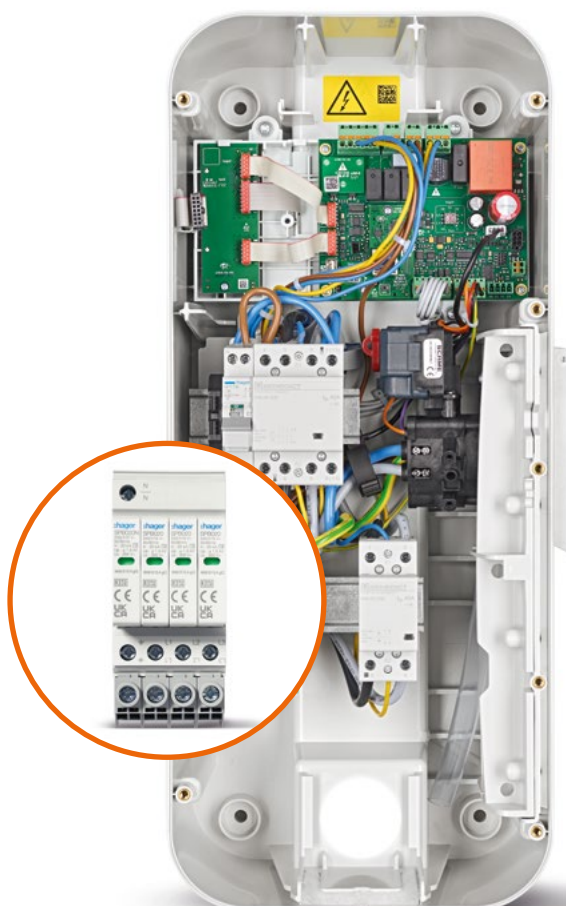
Höhere Stromstärken vorsicherungs- frei absichern mit dem SPB420

Der neue Überspannungsableiter Typ 2 SPB420 kann vorsicherungsfrei bis zur Einspeisestromstärke von 315 A verbaut werden. Somit können ab sofort weitaus mehr Unterverteilungen im Strombereich ohne zusätzliche Vorsicherung geschützt werden.



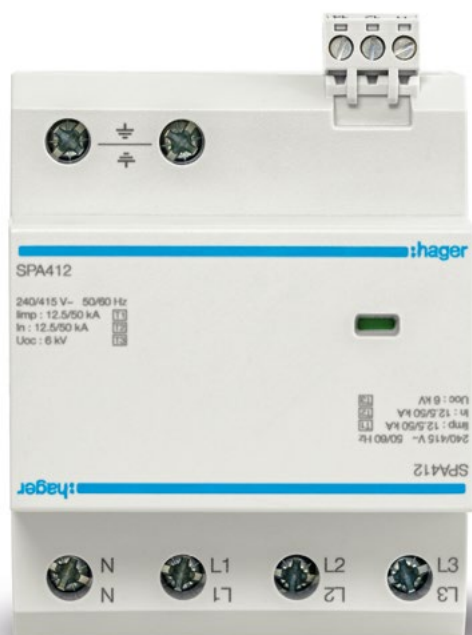
SPB420 Bestückungspaket für die witty Ladestationen

Die kompakte Form dieses Modulargeräts ermöglicht eine einfache Integration in unsere witty Ladestationen. Hierfür bieten wir Ihnen das entsprechende Bestückungspaket (XEVA117) mit passender Mehrfachklemme und vorkonfektionierten Leitungen.



Gehen Sie ganz einfach auf Nummer sicher

Mit dem neuen Kombiableiter SPA412 steht Ihnen jetzt ein Überspannungsableiter in der Blitzschutzklasse III/IV zur Verfügung, mit dem Sie für einen Großteil der Zweckbaugebäude auf der sicheren Seite sind. Als T1 + T2 + T3-Schutz-einrichtung erfüllt er die grundlegenden Anforderungen im Bereich Überspannungsschutz und ist somit eine echte Alternative zu möglicherweise überdimensionierten Lösungen.



Schutz bestens kombiniert

Unser Kombiableiter vereint die Funktionen des Blitz- und Überspannungsschutzes in einem Gerät. Mit ihm können Sie die normativen Vorgaben zum Überspannungsschutz am einfachsten umsetzen.

Typ 1

Blitzstromableiter

Leitet den Energieinhalt des Blitzes ab und reduziert die Restspannung auf Werte von 6.000 bis 1.300 V.

Typ 2

Überspannungsschutz

Reduziert die verbleibende Überspannung auf Werte von 2.000 bis 600 V. Die anstehende Überspannung darf 4.000 V nicht überschreiten.

Typ 3

Überspannungsschutz für Endgeräte

Reduziert bzw. sichert die verbleibende Überspannung auf für Endgeräte verkräftbare Werte < 1.500 V.



Gebäude und Ladeinfrastruktur schützen

Der neue Kombiableiter SPA412 spielt seine kompakte Stärke beim gebäudeseitigen Einbau auf der Hutschiene aus. Ein weiteres interessantes Einsatzgebiet ist der Schutz der Elektro-Ladeinfrastruktur, insbesondere im Gewerbebau. Hierfür wird der Kombiableiter bei Blitzschutzanforderung in der Energieverteilung im Außenbereich verbaut.



Auf einen Blick

- Kombiableiter T1 + T2 + T3
- Ausreichend dimensioniert für Mehrzahl aller Gebäude
- Einfache Umsetzung normativer Vorgaben
- Kompaktes Gerät
- Ideal auch für Ladeinfrastruktur



Bestellnummern-Auszug:

SPA412
SPB420
XEVA117

Überspan. T1+T2+T3 4P 12.5kA FM TNS/TT
Überspannungsableiter T2 4P TNS/TT 315A
Überspannungsableiter T2/Verdrahtungsset



[hager.de/spd](https://www.hager.de/spd)



Print



Schulung



Video



Software

Background

Ladeinfrastruktur mit Hager



So geht nachhaltige Elektroinstallation: Die Hager Ladelösung witty share macht den selbst produzierten PV-Strom für Mitarbeiter- und Firmenfahrzeuge im Neubau der Ingenieurgesellschaft für technische Gebäudeausrüstung ITG aus Eching bei München komfortabel, effizient und sicher nutzbar.

Der im Februar 2018 bezogene Neubau der ITG bietet ein optimales Arbeitsumfeld für die rund 40 Mitarbeiterinnen und Mitarbeiter und ist gleichzeitig ein Musterbeispiel für energieeffizientes Bauen. An entscheidenden Stellen mit dabei: die Systemtechnik von Hager.

Die Geschäftsführer Franz-Xaver Nagl und Rainer Stierstorfer entschieden sich für zwei großflächige PV-Anlagen als Parkplatzüberdachungen. Die Anlagen produzieren nicht nur den Großteil der Energie für die beiden Wärmepumpen, sondern sind auch Basis der E-Mobilität. Bei der Wahl einer besonders effizienten Ladelösung entschied sich ITG für das System witty share mit Lastmanagement von Hager. An den insgesamt zwölf Hager Ladestationen können die Mitarbeiter sowohl ihre eigenen Fahrzeuge als auch die ITG-Firmenfahrzeuge nahezu klimaneutral laden. Besonders praktisch: Die Freischaltung der Ladestationen erfolgt mit RFID-Karten, die gleichzeitig auch als Zutrittskarten zum Firmengebäude funktionieren.

Ausschlaggebend für Hager war die Tatsache, dass die Komplettlösung nicht nur die Wallboxen samt Lastmanagement sowie die zugehörige Energieverteilung inklusive Planung umfasste, sondern auch alle weiteren elektroinstallationstechnischen Komponenten – einschließlich Brüstungskanalsystem tehalit BRN65 und Audio-/Video-Türsprechanlage Elcom für innen und außen.

Von zentraler Bedeutung für die elektrische Gebäudetechnik sind die univers Z Energieverteilungen von Hager mit Kaskaden-Wandlerrmessung, die in den beiden Gebäudeteilen installiert wurden – eine von ihnen übernimmt die Energieverteilung von acht Ladestationen im Geschäftsbereich „Heizung, Lüftung, Klima“. Die zweite regelt die vier Ladestationen des Geschäftsbereichs „Elektroplanung“.

Beim Laden der Fahrzeuge sorgt das Hager Lastmanagement dank dynamischer Regelung dafür, dass immer die maximale Leistung zur Verfügung gestellt wird, ohne den Gebäudeanschluss zu überlasten. „Wir können unseren Fuhrpark sehr effizient mit dem eigenen PV-Strom versorgen“, ziehen die beiden Geschäftsführer eine durchweg positive Bilanz.

Neubau des ITG Planungsbüros
in Eching bei München



hager.de/itg-echingen



Führend im Boden: Bodenkanäle tehalit BKG und BKB

Der Boden wird als Installationsfläche immer wichtiger. Bodenkanäle von Hager waren hier schon immer wegweisend für eine dezente Lösung in hoher Qualität – jetzt legen wir nach. Für trocken gepflegte Böden bieten wir Ihnen unser estrichbündiges Bodenkanalsystem in zwei verbesserten, montagefreundlicheren Ausführungen an: tehalit BKG für die Installation im Raum und tehalit BKB für die Installation entlang der Wand. Beide Ausführungen sind untereinander kompatibel – mit einer Flexibilität und Auswahl an Abmessungen, die einzigartig am Markt ist.

tehalit BKB mit einseitiger Bürstenleiste

Die durchgehende Bürstenleiste ist jetzt abdeckbar. Somit lässt sich eine noch dezentere und hochwertigere Optik erreichen.

tehalit BKG und BKB mit dauerhaftem Zugriff

Beide Ausführungen, BKG und BKB, erlauben einfache Nachbelegungen mit zusätzlichen Geräten und Systemträgern.

tehalit BKG ist nahezu unsichtbar im Raum

Der Leitungsauslass erfolgt beim tehalit BKG über einen Kabelauslass mit Wippe.



Flexible Planung dank vergrößertem Portfolio

Immer mehr Geräte, immer mehr Leitungen – der Platzbedarf im Bodenkanal ist in den letzten Jahren stetig gestiegen. Mit unserem tehalit System gelingt die Planung ohne Platzangst. Dank des vergrößerten Angebots an Abmessungen stehen Ihnen so viele Möglichkeiten offen wie sonst nirgends.



Von der Wand in den Raum? Kein Problem!

tehalit BKG und BKB sind miteinander kombinierbar – das macht die flexible Planung von Abzweigungen noch einfacher. Auch Richtungsänderungen lassen sich jederzeit einfach realisieren.



Auf einen Blick

- Bodenkanalsystem für trocken gepflegte Böden
- Flexible Planung und einfache Montage
- BKG: große Auswahl an Abmessungen
- BKB: einseitige, abdeckbare Bürstenleiste
- Einfach miteinander kombinierbar
- Umfangreiches Formteileprogramm für beide Systeme

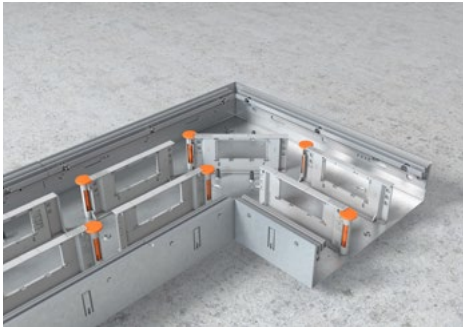


Bestellnummern-Auszug:

BKGD300601	BKG-Kanalunterteil L/B/H: 2000x300x60 mm; inkl. Geräteträger, Kanalverbinder & Montageschutzabdeck.
BKG3002BL	BKG-Kanaloberteil blind zu Kanalunterteil BKGD300601, Länge 1000 mm
BKG3002LA	BKG-Kanaloberteil Leitungsauslass zu Kanalunterteil BKGD300601, Länge 500 mm
BKBD300801	BKB-Kanalunterteil L/B/H: 2000x300x80 mm inkl. Geräteträger, Kanalverbinder & Montageschutzabdeck.
BKB3002	BKB-Kanaloberteil inkl. Bürstenleiste & Bürstenabdeckung, Länge 1000 mm

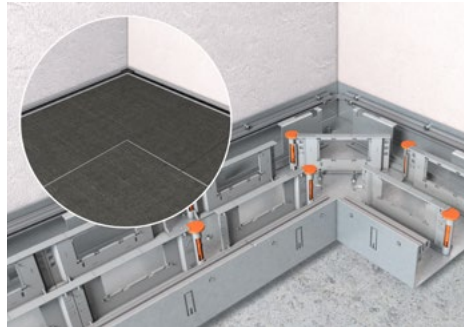
Einfacher montiert, perfekt integriert, sauber kaschiert.

Die einfache Geräteinstallation erfolgt bei tehalit BKG und BKB gleich. Zudem verfügen beide Ausführungen über ein selbst-erndendes Oberteil, was die Montage zusätzlich erheblich erleichtert. Spätere Gerätenachrüstungen sind dank dauerhaftem Zugriff kein Problem – weitere Systemträger können bei Bedarf einfach ergänzt werden.



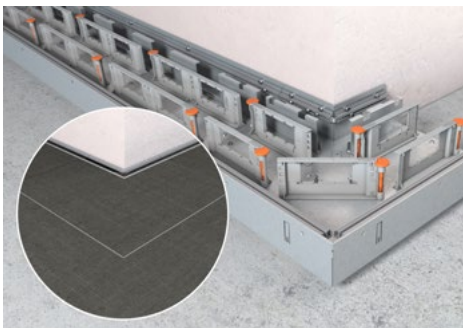
tehalit BKG im Raum

Für alle Montagesituationen – exakt zu nivellieren sowie einfach zu verbinden, abzuzweigen und an jeder Stelle mit Geräten zu bestücken.



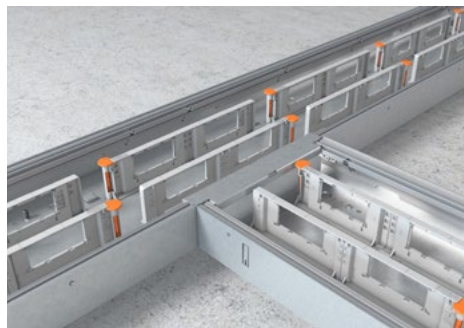
tehalit BwKB an der Wand

Für die wandnahe Montage – mit allen Vorteilen von BKG, jedoch mit durchgängiger, abdeckbarer Bürstenleiste.



Unser Angebot für Planer

Das umfangreiche Formteileprogramm ist für beide Systeme, BKG und BKB, erhältlich. Einfache Richtungsänderungen sind somit einfach zu realisieren. Mit Handbuch, Ausschreibungstexten und digitalen Planungsdaten sind Sie als Planer bestens ausgestattet.



Unser Angebot für Elektrohandwerker

Von kurzen, informativen How-to-Videos bis zur umfassenden Schulung – die Montage gelingt mit unserer Unterstützung perfekt.



hager.de/ebks



Print



Schulung



Video



Mehr
Technik
ab Seite 56

Grandios mühelos: Schalungselement für Terrazzo- und Sicht- Estrich-Böden

Ob Hotel-Lobby, Museum oder moderne Loft-Wohnung, mit dem Schalungselement für Terrazzo- und Sicht-Estrich-Böden gelingt Ihnen auch hier einfach eine perfekte Boden-Elektroinstallation. Unsere montagefreundliche, überschleifbare Lösung ist speziell für diese hochwertigen Bodentypen optimiert und die perfekte Ergänzung zu unseren nivellierbaren Kassetten und Universalbodendosen.



Bestellnummern-Auszug:

EKTSETQ12 Terrazzo Set für Kassetten EKQ12 und MKQ12
EKTSETR12 Terrazzo Set für Kassetten EKR12 und MKR12

Einfach vorteilhaft

Unser Schalungselement bietet den Vorteil, dass der Boden bündig an den Kassettenrahmen angearbeitet werden kann. Somit werden Beschädigungen im Einbaubereich der Kassette beim Abschleifen des Bodens vermieden, wodurch ein optisch sauberes, fugenloses Ergebnis erreicht wird.



Besonders geeignet für:

- Eingangshalle
- Hotel-Lobby
- Einkaufszentrum
- Museum
- Hochwertiges Wohngebäude



Auf einen Blick

- Fugenlose, überschleifbare Lösung für Terrazzo- und Sicht-Estrich-Böden
- Für optisch perfekte Ergebnisse
- Montagefreundlich



[hager.de/ufk](https://www.hager.de/ufk)



Print



Schulung



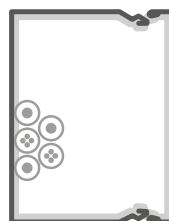
Software

Leichter. Schneller. Sicherer. FWK Plus

Feuerwiderstandsfähige Kanalsysteme zur Brandlastdämmung tragen dazu bei, dass Flucht- und Rettungswege im Brandfall ausreichend lange passierbar bleiben. Der neue FWK Plus verhindert durch seine innovative Innenbeschichtung effektiv, dass Feuer, Rauch oder toxische Ausgasungen aus dem Kanal in den Korridor entweichen. Er ist zudem einfach zu montieren, erfüllt alle Feuerwiderstands-Anforderungen der DIN EN 13501 und besitzt erstmals die europäische ETA-Zulassung.



- Durchgängige Selbsterdung durch schneidende Steckverbindung
- Trennwand für Strom- und Netzkabel
- Geklemmte Kabelrückhalteklammer für einfaches Nachbelegen



Flache Beschichtung ...



... schäumt im Brandfall auf



Neue Innenbeschichtung

- Metallkanal mit intumeszierender Innenbeschichtung, die im Brandfall schützend aufschäumt
- Schicht trägt nur wenige Millimeter auf und ersetzt schwere Gipsfaserplatten
- Keine Brandweiterleitung
- Garantierter Schutz von Flucht- und Rettungswegen
- Auch für Brandwanddurchgänge
- Gesamter Kanalquerschnitt nutzbar



Auf einen Blick

- Zugelassen durch das DIBt (Deutsches Institut für Bautechnik) nach ETA (European Technical Assessment)
- So leicht wie ein üblicher Stahlblechkanal
- Integrierte Selbsterdung durch schneidende Steckverbindungen
- Zahlreiche Verlegearten und Wanddurchgänge
- Schnelle und sichere Ein-Mann-Montage

Sicher zu planen: Brandschutz in Bestnorm



Sicher ist sicher – mit europäischer Zulassung

Der FWK Plus erfüllt alle Anforderungen an den Feuerwiderstand von Bauteilen nach DIN EN 13501-1/2 und besitzt erstmals die gesamteuropäische ETA-Zulassung. Nach mehrjähriger Bearbeitung wurde das ETA-Grundlagendokument vor wenigen Monaten verabschiedet – es gibt uns und Ihnen die Sicherheit, den FWK Plus uneingeschränkt einsetzen zu können.

Neue Feuerwiderstandsklassen

Die neue EI-Klassifizierung gewährleistet – je nach Gebäudetyp – eine gesicherte Brandlastdämmung von 30, 60 oder 90 Minuten. Das „E“ steht in diesem Fall für Dichtung/Raumabschluss (frz. Étanchéité) und ist nicht mit dem „E“ für den „Elektrischen Funktionserhalt“ zu verwechseln. Das „I“ bezeichnet die Wärmedämmung (Isolation), die durch die aufschäumende Innenbeschichtung erzielt wird.



Formteile für jede Einbausituation

Große Freiheit bei der Planung

Form- und Zubehörteile ermöglichen die flexible Anpassung an die Gebäudestruktur, auch bei komplexen Raumgeometrien. Für Ihr Installationsprojekt stehen Ihnen neben dem Kanalprofil Formteile in fünf Standardabmessungen zur Verfügung.



01 Flachwinkel

02 Endplatte

03 T-Stück

04 Inneneck

05 Außeneck

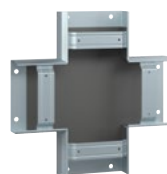
06 Wandanschlussstück



Kabelrückhalteklammer
Geklemmt, für die einfache Nachbelegung



Längenanpassstück
Zum Kuppeln von auf Länge angepassten Kanalunterteilen



Kreuzstück
Zur allseitigen Verteilung von Kabeln und Leitungen. Erhältlich auf Anfrage

Einfach zu montieren: Dämmt auch den Aufwand ein



**60 % weniger
Gewicht gegenüber
Vorgängermodell**

Schnelle Ein-Mann-Montage

Für den FWK Plus stehen Ihnen sechs bedarfsgerechte Verlegearten zur Verfügung. Alle Verlegearten sind durch die neue europäische Zulassung (ETA) abgedeckt, so dass auch komplexe Einbausituationen kein Problem darstellen. Alle Installationsschritte – auch die Überkopfmontage – lassen sich zudem zuverlässig von einer Person bewerkstelligen. Das spart Personal, Zeit und Kosten.

How-to-Video und Handbuch

Wir stellen Ihnen eine umfangreiche Dokumentation in Video- und Textform zur Verfügung. Das leicht verständliche System mit seiner großen Bandbreite an Anwendungen ist von der Zulassung gedeckt – das bietet Ihnen maximale Flexibilität und Sicherheit bei der Abnahme durch den Brandschutzsachverständigen.

**25 % weniger
Montagezeit gegen-
über vergleichbaren
Produkten**

Mehr zu den Verlegearten und Wanddurchführungen erfahren Sie im technischen Anhang ab Seite 58.

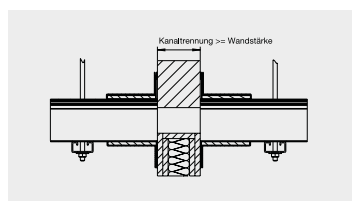


Bestellnummern-Auszug:

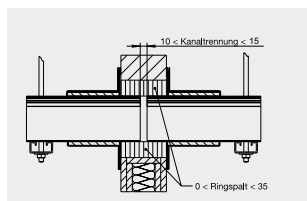
FWKP6006009016	Brandschutzkanal FWK-Plus 60 x 60 mm weiß
FWKP6010009016	Brandschutzkanal FWK-Plus 60 x 100 mm weiß
FWKP6015009016	Brandschutzkanal FWK-Plus 60 x 150 mm weiß
FWKP10015009016	Brandschutzkanal FWK-Plus 100 x 150 mm weiß
FWKP10025009016	Brandschutzkanal FWK-Plus 100 x 250 mm weiß

Mit dem Kanal durch die Wand

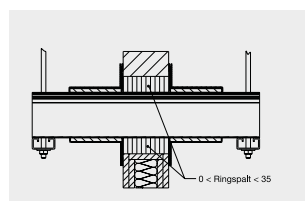
Lückenloser baulicher Brandschutz. Wanddurchgänge können – je nach baulichen Gegebenheiten und Vorschriften – auf verschiedene Weise ausgeführt werden: als stumpfer Stoß, getrennt oder durchgängig. Unsere Wandanschlussstücke kaschieren die Schottung und sorgen für einen sauberen Übergang zwischen Kanalprofil und Wand.



Stumpfer Stoß
Wandöffnung \leq Kanalquerschnitt



Kanal getrennt
Wandöffnung \geq Kanalquerschnitt



Kanal durchgängig
Wandöffnung \geq Kanalquerschnitt

Feuer und Flamme für gutes Design

Standardmäßig bieten wir den FWK Plus in zwei Designs an: verzinkt und verkehrsweiß RAL 9016. Über unsere Hager Manufaktur lassen sich zudem nahezu alle Farbwünsche als Sonderlackierung erfüllen.



[hager.de/fwk-plus](https://www.hager.de/fwk-plus)



Print



Schulung



Video



Software



Mehr
Technik
ab Seite 58

Background

Mehr wissen, mehr erreichen

Wir entwickeln nicht nur unsere Produkte weiter, sondern möchten auch Sie weiterbringen. Dafür unterstützen wir Sie mit vielfältigen Formaten zur Wissensvermittlung – zugeschnitten auf Ihre Bedürfnisse.

[hager.de/
youtube](https://www.hager.de/youtube)



[hager.de/
wissen](https://www.hager.de/wissen)

Videos für alle Fälle

Von Schritt-für-Schritt-Anleitungen zu unseren Produkten über kurze Tricks und Tipps bis zu Messeberichten, Produktneuheiten oder Unternehmens-News – unsere Videoformate liefern die Inhalte, die Sie gerade brauchen.

- Hager shortnews
- Hager Hacks
- Hager How-to-Videos



Vor Ort und digital

Produktspezifische Weiterbildungen von unseren TÜV-zertifizierten Trainern und kurze Online-Lerneinheiten aus dem Hager Studio.

- Werksbesuche
- Werksseminare
- Regionale Seminare und Workshops
- Webinare, Online-Seminare

Wissen & News

Von der Wissensplattform für Azubis, Meisterschüler, Lehrer und Ausbilder bis zu unserem Newsletter mit passgenauen Inhalten für ausgewählte Zielgruppen.

- e-volution
- Planer
- Architekten
- Elektrohandwerker



Technische Unterstützung

Praktische Tools, die die Konzeption und Planung der Elektroinstallation einfacher, schneller und normgerecht machen.

- Software, Apps und Online-Tools
- Online-Konfiguratoren und Bestellhilfen
- Planungshilfen



**hager.de/
tools**

Aktuelles und Trends aus der Branche

Up to date bleiben rund um gesetzliche Vorgaben, Fördermöglichkeiten und wissenswerte Themen der Elektroinstallation.

- Normen
- Gesetze und Förderungen
- Energiekompass
- Podcast



Was ist der Unterschied zwischen Bewegungs- und Präsenzmeldern?

Bewegungsmelder erkennen ausschließlich größere Bewegungen. Sobald sie keine Bewegung mehr erkennen oder eine vorgegebene Zeitspanne erreicht ist, schalten sie aus.

Präsenzmelder werden ausschließlich im Innenbereich eingesetzt. Sie erfassen die reine Anwesenheit, wie z. B. Personen bei sitzender Tätigkeit. Der Präsenzmelder schaltet ab, wenn sich niemand mehr im Raum befindet oder wenn der eingestellte Lichtwert erreicht ist – in letzterem Fall wird trotz erkannter Präsenz das Kunstlicht ausgeschaltet.

Was ist die Kombination aus Bewegungs- und Präsenzmeldern?

Diese Melder kombinieren die Bewegungs- und Präsenzerkennung in einem Gerät. Sie arbeiten mit Passivinfrarottechnik (PIR) und reagieren auf Anwesenheit sowie auf Bewegungen. Eingesetzt werden sie an Orten, an denen sich Personen sowohl bewegen als auch möglicherweise für eine längere Zeit an einer Stelle aufhalten, wie z. B. in einem Büro mit mehreren festen Arbeitsplätzen und Durchgangswegen. Die Präsenzerkennung erfolgt dabei in einem inneren Radius, der Bereich der reinen Bewegungserfassung geht darüber hinaus.

Automatisch hell: Präsenz- und Bewegungsmelder

Der effiziente Umgang mit Energie ist wichtiger denn je. Mit den neuen Präsenz- und Bewegungsmeldern für die Decke liefert Hager eine Lösung für den Innenbereich, die durch einen minimalen Standby-Verbrauch konsequent auf Energieeinsparung ausgelegt ist. An der Leistungsfähigkeit wird dabei nicht gespart: Schon die kleinste Ausführung des Präsenz- und Bewegungsmelders erreicht mit einer Zehn-Meter-Durchmesser-Abdeckung bei der Bewegungserfassung einen der größten Erfassungsbereiche auf dem Markt.



Leuchtende Vorbilder in Sachen Einsatzorte

Präsenz- und Bewegungsmelder Mini



Typische Anwendungen sind Einzelbüros, Abstell- und Lagerräume sowie fensterlose Treppenhäuser, z. B. in Parkhäusern. Die dynamische Anpassung der Nachlaufzeit ist energiesparend und nutzerfreundlich.



- Präsenzreichweite: 5 Meter Ø
- Erfassungsbereich: 10 Meter Ø
- Montageart: in Hohlraumdecken
- Technologie: Standard-Ausgang (Relais)

Präsenz- und Bewegungsmelder Medium



Ideal geeignet z. B. für Konferenzräume, Großraumbüros und Klassenzimmer. Überall dort, wo die Anforderungen an die Lichtsteuerung komplexer und eine Lichtmessung an verschiedenen Stellen im Raum erforderlich ist.



- Präsenzreichweite: 10 Meter Ø
- Erfassungsbereich: 20 Meter Ø
- Montagearten: in Hohlraumdecken oder als Aufputzvariante
- Technologie: Standard- (Relais), DALI-2-Ausgang

Alle Anwendungen abgedeckt

Die neuen Präsenz- und Bewegungsmelder gibt es als Relais- und DALI-2-Ausführungen. Erstere werden immer dann bevorzugt eingesetzt, wenn die Stromversorgung der Leuchten einfach, sicher und vollständig geschaltet werden soll. Der DALI-2 Standard bietet darüber hinaus eine hohe Flexibilität für das Steuern von Leuchten und Leuchtengruppen.

Bewegungsmelder Korridor



Erfasst zuverlässig jede Bewegung in Fluren, Korridoren oder Foyers. Mit einem äußerst präzisen und großen Erfassungsbereich in Rechteckform – daher sind für eine lückenlose Abdeckung nur wenige Geräte nötig.



- Erfassungsbereich: 30 × 5 Meter
- Montagearten: in Hohlraumdecken oder als Aufputzvariante
- Technologie: Standard- (Relais), DALI-2-Ausgang

Bewegungsmelder Highbay

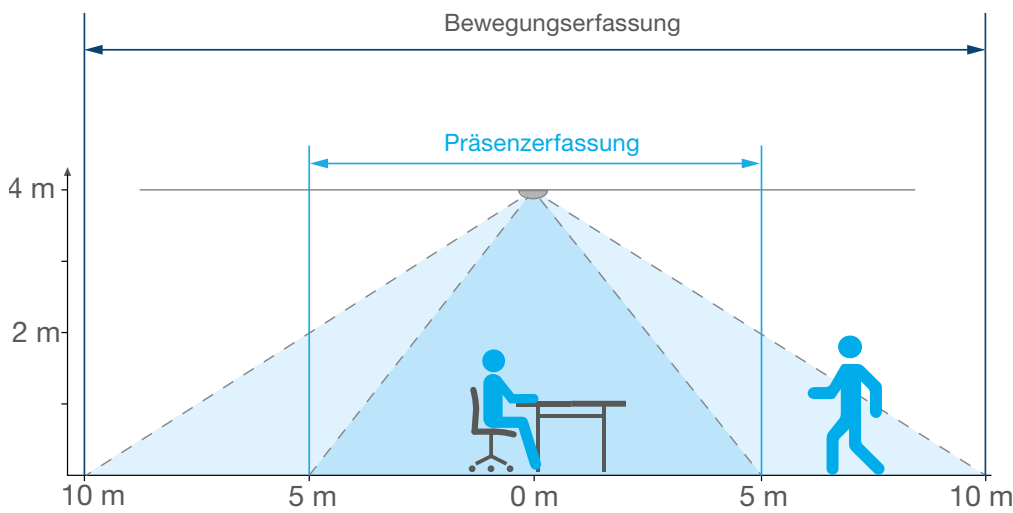


Erfasst Bewegungen selbst aus großen Höhen von bis zu zehn Metern. Ermöglicht z. B. das separate, bewegungsabhängige Beleuchten einzelner Gänge in Lagerhallen.



- Erfassungsbereich: 22 × 12 Meter
- Montagearten: nur als Aufputzvariante verfügbar
- Technologie: Standard- (Relais), DALI-2-Ausgang

Sie werden hell auf begeistert sein



01 Großer Erfassungsbereich

Die Melder überzeugen mit großen Erfassungsbereichen, sowohl bei der Bewegungs- als auch bei der Präsenzerfassung. Schon mit wenigen Geräten decken sie große Bereiche ab – das spart Zeit und Installationsaufwand.

02 Kostengünstiger Follower-Modus

Unsere Produkt-Familie wird als Relais- und DALI-2-Version angeboten. Da jedes Relaisgerät als Follower-Gerät arbeiten kann, ist es möglich, den Erfassungsbereich des DALI-Melders kostengünstig durch Relais-Geräte im Follower-Modus zu erweitern.

03 Lange Lebensdauer

Unsere Präsenz- und Bewegungsmelder sind mit einer Nulldurchgangsschaltung ausgestattet. Sie verhindert hohe Einschaltströme, wie sie für LEDs und Halogenlampen typisch sind. Vorteil: Die Relaiskontakte werden geschont und die Lebensdauer der Melder wird verlängert.



Bestellnummern-Auszug:

EER501	Präsenz-/ Bewegungsmelder 360°, UP, Ø10m
EER503	Präsenz-/ Bewegungsmelder 360°, UP, Ø20m
EED515	Bewegungsmelder Korridor DALI2 360°, AP, 5x30m
EED518	Bewegungsmelder Highbay DALI2 360°, AP, Ø20m



04
Dezentes Design

So klein und unauffällig wie möglich – so könnte man das Design der Melder beschreiben. Die zurückhaltende Gestaltung fügt sich nahtlos in jeden Raum ein.

05
Einstellmöglichkeiten für Lux- und Zeiteinstellung

Lichtwerte und Nachlaufzeiten können Sie über die Regler an den Geräten einfach einstellen. Die Helligkeitsmessung reicht dabei bis 2.000 Lux. Ebenfalls praktisch: Bei bereits eingebauten Geräten können Sie diese Werte bequem per Fernbedienung ändern.



06
Stabile Klemmfedern

Die Einbau-Modelle verfügen über neue, patentierte Klemmfedern, die einen absolut sicheren Halt in der Decke und ein einfaches Herausziehen der Einbau-Einheit gewährleisten.



[hager.de/bewegungsmelder](https://www.hager.de/bewegungsmelder)



Print



Schulung



Um Farben besser: Berker S.1 anthrazit matt und alu matt

Quadratisch, schlicht und zeitlos – das Schalterprogramm S.1 von Berker fühlt sich in vielen Räumen zu Hause. Nicht nur wegen seines eleganten Designs, sondern jetzt auch dank seiner vergrößerten Farbauswahl: Ab sofort sind die beiden Farbvarianten anthrazit matt und alu matt einfach und schnell standardmäßig bestellbar.

**Einfacher bestellt, schneller geliefert**

Die erweiterte Auswahl eröffnet Ihnen noch mehr Möglichkeiten, Berker S.1 unkompliziert in viele Raumgestaltungen farblich harmonisch einzubinden.

Berker S.1 anthrazit matt und alu matt

Qualität, die sich sehen und spüren lassen kann



Referenz Hotel Steigenberger am Kanzleramt

Schmeichelt Hand und Auge

Das Schalterprogramm S.1 von Berker vermittelt ein überaus weiches Schaltgefühl mit taktiler Rückmeldung. Oder anders gesagt: Schalten mit dem S.1 von Berker fühlt sich immer wieder gut an. Optisch überzeugen die exakten Spaltmaße und der flachste Schaltwinkel der Branche.

Der verwendete Thermoplast ist bruchsicher und dank seiner matten Oberfläche nahezu resistent gegenüber Kratzern und Fingerabdrücken. In anthrazit matt ist das Schalterprogramm zudem sehr unempfindlich gegen sichtbare Verschmutzung – besonders in Bereichen mit hoher Bedienfrequenz ein großer Vorteil.

Besonders geeignet für:

- Ein- und Zweifamilienhäuser
- Mehrfamilienhäuser
- Bürogebäude
- Öffentliche Gebäude
- Hotels und Restaurants
- Parkhäuser
- u. v. m.



Bestellnummern-Auszug:

101 x 9949

S.1 Rahmen anthrazit 1fach bis 5fach

101 x 9939

S.1 Rahmen alu 1fach bis 5fach

Große Auswahl an Funktionen

Für die anthrazit- und alufarbenen Rahmen des S.1 können die bereits existierenden Wippen und Zentralstücke von B.3 und B.7 verwendet werden. So lassen sich Kundenwünsche schnell und einfach realisieren.



Bestellkonfigurator und Hager Ready
Mit unseren Tools gelingen Planung und Bestellung im Handumdrehen.



Auf einen Blick

- Schlichtes, schönes Design
- Bruchsicherer Thermoplast
- Edle, matte Oberfläche
- Geringe Kratzanfälligkeit
- Große Auswahl an Funktionen



hager.de/s1



Print



Schulung



Software



Sicher und schnell mit Power Delivery Berker USB-C Ladedose 65W

Stilvolles Highspeed-Laden mit Berker. An der neuen Berker USB-C Ladedose können elektronische Verbraucher, die bis zu 65 Watt beanspruchen, per Power-Delivery-Standard betrieben und geladen werden. Dazu zählen beispielsweise Laptops, Tablets und Smartphones, Drucker und Bildschirme sowie Lampen mit USB-C-Anschluss. Sie können ganz bequem direkt an eine Ladedose, die in der Wand oder in den tehalit Brüstungskanälen installiert ist, angeschlossen werden. Ohne externes Netzteil und ohne Kabelsalat, dafür mit eingebautem Überhitzungsschutz. Somit dient die Ladedose als universelles Ladegerät für alles.



Abb.: Q.7 polarweiß

Besonders geeignet für:

- Bürogebäude
- Schulen
- Wartebereiche, z. B. in Bahnhöfen oder Flughäfen
- Hotels, z. B. in Konferenzräumen
- Wohnbereiche, z. B. im Home Office



Immer mehr, immer leistungsstärker. Wir leben in einer digitalen Welt. Die dafür notwendigen Geräte stellen an die „Ladeinfrastruktur“ immer höhere Ansprüche. Mit unserer leistungsstarken Ladedose sind Sie bei Ihrer Installation up to date.

Kleine Dose, große Vorteile

Höherer Leistungsbereich bis 65W

Neben Smartphones können nun auch Laptops, Tablets, Drucker und Bildschirme sowie Lampen mit USB-C-Anschluss mit Spannung versorgt und geladen werden.

Zukunftssicherer USB-C-Anschluss

USB-C ist die Schnittstelle der Zukunft – immer mehr Hersteller setzen den Anschluss in ihren Geräten ein und auch die EU sieht USB-C ab 2024 als Standard vor – dies regelt Richtlinie (EU) 2022/2380, Absatz 11 folgende. USB-C hat viele Vorteile, allen voran die geringe Größe, die enorme Leistung und die Vielseitigkeit.

Sehr einfache Installation

Die Ladedose ist sehr einfach und schnell in der Wand oder einem tehalit Brüstungskanal zu installieren – sie nimmt lediglich den Platz einer herkömmlichen Steckdose ein und ist genauso schnell montiert. Sie ist damit auch perfekt für die Nachrüstung geeignet.

Effizientes Laden per Power-Delivery-Standard

Unsere Ladedose stellt sich dank Power-Delivery-Standard automatisch auf die optimalen Parameter des Endgeräts ein. Ohne manuelle Einstellung wird das Gerät stets im besten und energieeffizientesten Modus geladen. Hierfür wird eine für das Endgerät besonders akkuschonende Technologie verwendet, die zwischen unterschiedlichen Ladespannungen von 5 V bis 20 V wechseln kann. Die unterstützten Ladeprotokolle sind USB PD, PPS, BC 1.2, Apple 2.4 A, Samsung 2 A und QC 4.0.

Integrierter Schutz

Beim Anschluss beliebiger Geräte durch den Kunden ist immer gewährleistet, dass die USB-Dose nicht überlastet und das Endgerät nicht beschädigt wird.



Bestellnummern-Auszug:

48604010	USB Ladedose Power Delivery Einsatz 65 W UP für S.1/B.x
48604020	USB Ladedose Power Delivery Einsatz 65 W UP für K.x/Q.x
4860xxxx	Abdeckungen für die Schalterprogramme S.1, B.x, Q.x und K.x



Einsatz für S.1 und B.x



Einsatz für Q.x und K.x

Abdeckung für:
S.1/ B.3/B.7



Abdeckung für:
Q.1/Q.3/Q.7



Abdeckung für:
K.1/K.5



Berker S.1



Berker Q.1



Berker K.1



Berker B.3



Berker Q.3



Berker K.5



Berker B.7



Berker Q.7



Eröffnet viele Möglichkeiten

Unsere neue Ladedose ist in den Berker Schalterprogrammen S.1, B.x, Q.x und K.x erhältlich – in allen Farben und Materialien. Somit lässt sich schnelles und sicheres Laden in nahezu jedem attraktiven Berker Design planen und installieren.

Bestellkonfigurator und Hager Ready:

Mit unseren Tools gelingen Planung und Bestellung im Handumdrehen.



Auf einen Blick

- Ladedose für Geräte mit bis zu 65W
- Durch EU-Richtlinie zukunftssicherer USB C-Standard
- Energieeffiziente und akkuschonende Ladetechnologie
- Integrierte Schutzmaßnahmen
- Einfache Installation



hager.de/usb-steckdose



Print



Schulung



Software

Technische Informationen



**Auf den folgenden Seiten
finden Sie wichtige technische
Ergänzungen zu den
Neuheiten dieser Broschüre.**

Produkteigenschaften tehalit BKG und BKB 56

Größentabelle tehalit BKG und BKB 57

Flexible Verlegearten für den FWK Plus 58

Produkteigenschaften Bodenkanäle tehalit BKG und BKB



Bodenkanal tehalit BKG

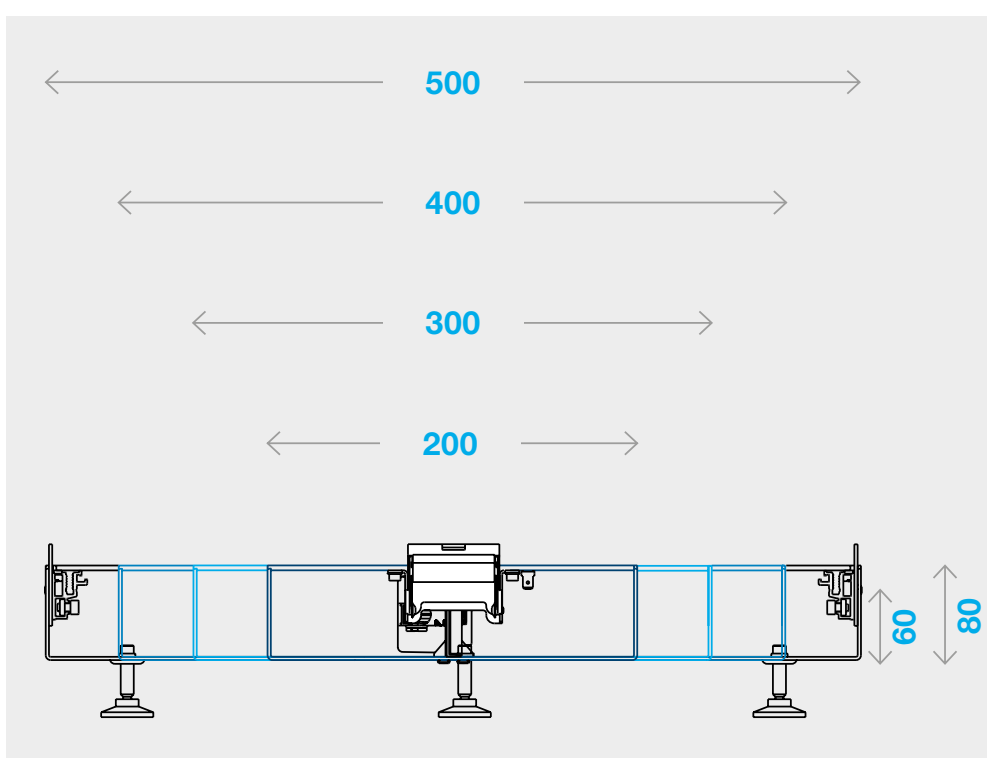


Bodenkanal tehalit BKB

Höhe	60, 80 mm	80 mm
Breite	200*, 300, 400, 500 mm	300 mm
Länge Unterteil	2.000 mm	2.000 mm
Blindeckel	1.000 mm	1.000 mm
Deckel mit Leitungsauslass	500 mm	
Mindestbodenaufbauhöhe	69, 89 mm	89 mm
Traglast	3.000 N/5.000 N (13/130 mm Stempeldurchmesser)	3.000 N/5.000 N (13/130 mm Stempeldurchmesser)
Einsatzbereich	Trocken gepflegte Bodenbeläge bis 25 mm	Trocken gepflegte Bodenbeläge bis 25 mm
Wannendeckel	3 mm Bodenbelagsaussparung (weitere über Manufaktur möglich)	3 mm Bodenbelagsaussparung (weitere über Manufaktur möglich)
Auslass	Geschlossener Deckel bzw. Leitungsauslass (max. 6 Leitungen, 3× 1,5 mm ²)	Durchgängige Bürstenleiste (bei Bedarf abdeckbar)
Prüfnorm	Geprüft nach DIN EN 50085-1 und 50085-2-2	Geprüft nach DIN EN 50085-1 und 50085-2-2

* Größe 200 mm × 80 mm auf Anfrage.

Größentabelle Bodenkanäle tehalit BKG und BKB

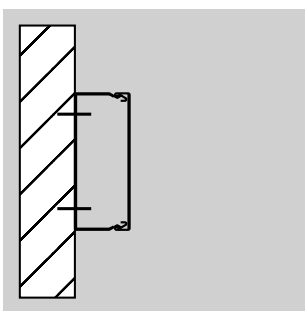


Größen BKG lieferbar siehe Abbildung
Größe BKB lieferbar in 300 × 80 mm

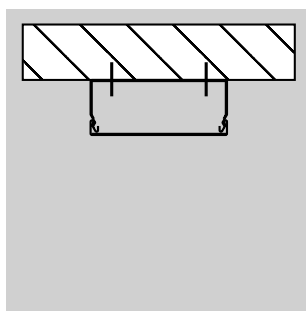
Flexible Verlegearten für den FWK Plus

Der FWK Plus kann direkt an der Wand oder an der Decke sowie mit Hilfe unserer Kanaltragsysteme KTS montiert werden.

01



02



01

Direktmontage an der Wand:

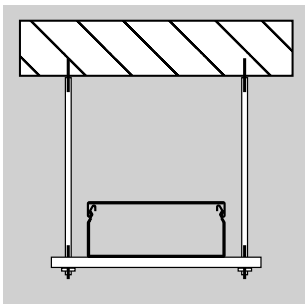
- mit gängigen Befestigungsmitteln freigeprüft

02

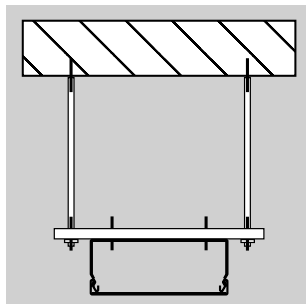
Direktmontage unter der Decke:

- zusätzliche Verschraubung des Kanaldeckels an Kabelrückhalteklammern erforderlich
- selbstschneidende Schrauben FWKPZ002 mit Bohrschablone FWKPZ005
- mit gängigen Befestigungsmitteln freigeprüft

03



04



03

Abgehängte Montage mit Gewindestangen und Traversen, aufliegend:

- Traverse C-Profilschiene KTSC3000, Länge 3 m, individuell zuschneidbar
- Gewindestangen M10, Länge 1 m, individuell zuschneidbar

04

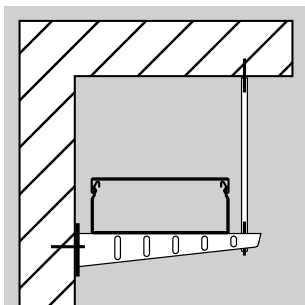
Abgehängte Montage mit Gewindestangen und Traversen, hängend

05

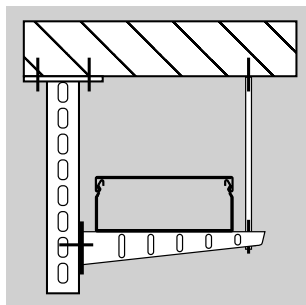
Wandausleger mit Gewindestangen als Zusatzstütze:

- Wandausleger KTSA in vier Längen: 100/200/300/400 mm
- Gewindestangen M10, Länge 1 m, individuell zuschneidbar

05



06



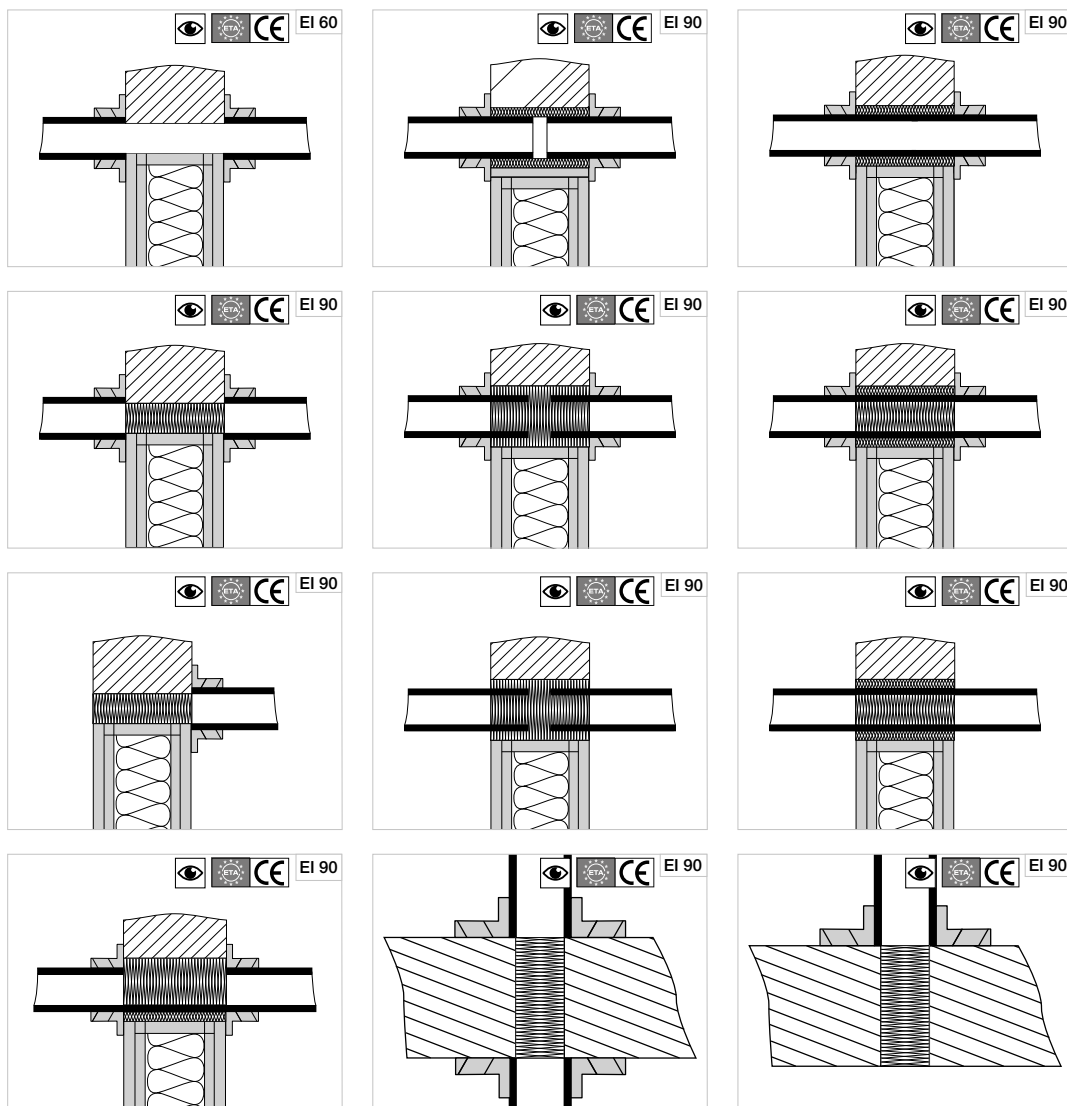
06

Wandausleger an Deckenabhängiger mit Gewindestangen als Zusatzstütze:

- Deckenabhängiger U-Profil KTSA in vier Längen: 400/600/800/1.000 mm
- Wandausleger KTSA in vier Längen: 100/200/300/400 mm

Mit dem FWK Plus sicher durch die Wand

Um lückenlosen baulichen Brandschutz zu gewährleisten, müssen auch Wand- und Deckendurchgänge einwandfrei und bauordnungsgemäß ausgeführt werden. Der FWK Plus wurde in allen denkbaren Kombinationen getestet, was die Zulassung entsprechend aufführt. Das gewährt größte Flexibilität und Sicherheit für den Errichter und den Betreiber.



Alphanumerische Preisliste

Hager

Bestellnummer	EAN-Nummer	Produktbeschreibung	Preis in Euro	Preiseinheit	Preisgruppe	VPE
volta APV 5 reihig						
VA602NWH	3250616411678	Hybrid, volta, Aufputz, 24PLE, 2 Montageplatten, Steckdose und Stahlblechtür	351,80	1	H120	1 ST
VA602WWH	3250616411692	Hybrid, volta, Aufputz, 24PLE, 2 Montageplatten, Steckdose und Kunststofftür	381,60	1	H120	1 ST
VA603NWH	3250616411715	Hybrid, volta, Aufputz, 36PLE, 1 Montageplatte, Steckdose und Stahlblechtür	373,10	1	H120	1 ST
VA603WWH	3250616411739	Hybrid, volta, Aufputz, 36PLE, 1 Montageplatte, Steckdose und Kunststofftür	403,00	1	H120	1 ST
VA60CN	3250616411760	Kleinv., volta, APV, 5x12PLE, IP30, D	179,10	1	H120	1 ST
VA60K	3250616411630	Tür, volta, APV, 5-reihig, Klarsicht, mit Türschild	88,50	1	H120	1 ST
VA60NW	3250616411784	Multimedia, volta, APV, 5-reihig, mit geschlitzter Stahlblechtür, D	362,40	1	H120	1 ST
VA60T	3250616411647	Tür, volta, APV, 5-reihig, Stahlblech, mit Türschild	50,10	1	H120	1 ST
VA60V	3250616411654	Tür, volta, APV, 5-reihig, Stahlblech, geschlitzt	59,70	1	H120	1 ST
VA60W	3250616411661	Tür, volta, APV, 5-reihig, Kunststoff, geschlitzt	80,00	1	H120	1 ST
VA60WWH	3250616411791	Multimedia, volta, APV, 5-reihig, mit geschlitzter Kunststofftür, D	392,30	1	H120	1 ST
VZ00LK	3250611009177	Montageplatte, volta, segmentiert, 95x265 mm, mit Schrauben	27,40	1	H123	1 ST
VZ205	3250616411807	Abdeckung, volta, APV, 5-reihig	72,50	1	H120	1 ST
VZ412	3250616411623	Rangierkanal, volta, APV	38,40	1	H120	1 ST
VZ698	3250616411814	Kabelhalter, volta, APV, 6 Stück	6,10	1	H120	1 ST
VZ713	3250616411821	Adapter 1 Modul. Quick Connect in volta APV	17,60	1	H120	1 ST
Anreihstandverteiler						
FZ8911ES	7611919540056	Traubblech ASV B1100 Einzelschrank RAL7035	80,20	1	H104	1 ST
FZ8911ESA	7611919540292	Traubblech ASV B1100 Einzelschrank RAL nach Wahl	88,30	1	H104	1 ST
FZ8911RL	7611919540179	Traubblech ASV B1100 Reihenschrank links RAL7035	80,20	1	H104	1 ST
FZ8911RLA	7611919540414	Traubblech ASV B1100 Reihenschrank links RAL nach Wahl	88,30	1	H104	1 ST
FZ8911RM	7611919539999	Traubblech ASV B1100 Reihenschrank mittig RAL7035	80,20	1	H104	1 ST
FZ8911RMA	7611919540230	Traubblech ASV B1100 Reihenschrank mittig RAL nach Wahl	88,30	1	H104	1 ST
FZ8911RR	7611919540117	Traubblech ASV B1100 Reihenschrank rechts RAL7035	80,20	1	H104	1 ST
FZ8911RRA	7611919540353	Traubblech ASV B1100 Reihenschrank rechts RAL nach Wahl	88,30	1	H104	1 ST
FZ8913ES	7611919540063	Traubblech ASV B1350 Einzelschrank RAL7035	83,70	1	H104	1 ST
FZ8913ESA	7611919540308	Traubblech ASV B1350 Einzelschrank RAL nach Wahl	92,10	1	H104	1 ST
FZ8913RL	7611919540186	Traubblech ASV B1350 Reihenschrank links RAL7035	83,70	1	H104	1 ST
FZ8913RLA	7611919540421	Traubblech ASV B1350 Reihenschrank links RAL nach Wahl	92,10	1	H104	1 ST
FZ8913RM	7611919540001	Traubblech ASV B1350 Reihenschrank mittig RAL7035	83,70	1	H104	1 ST
FZ8913RMA	7611919540247	Traubblech ASV B1350 Reihenschrank mittig RAL nach Wahl	92,10	1	H104	1 ST
FZ8913RR	7611919540124	Traubblech ASV B1350 Reihenschrank rechts RAL7035	83,70	1	H104	1 ST
FZ8913RRA	7611919540360	Traubblech ASV B1350 Reihenschrank rechts RAL nach Wahl	92,10	1	H104	1 ST
FZ8916ES	7611919540070	Traubblech ASV B1600 Einzelschrank RAL7035	89,00	1	H104	1 ST
FZ8916ESA	7611919540315	Traubblech ASV B1600 Einzelschrank RAL nach Wahl	97,90	1	H104	1 ST
FZ8916RL	7611919540193	Traubblech ASV B1600 Reihenschrank links RAL7035	89,00	1	H104	1 ST
FZ8916RLA	7611919540438	Traubblech ASV B1600 Reihenschrank links RAL nach Wahl	97,90	1	H104	1 ST
FZ8916RM	7611919540018	Traubblech ASV B1600 Reihenschrank mittig RAL7035	89,00	1	H104	1 ST
FZ8916RMA	7611919540254	Traubblech ASV B1600 Reihenschrank mittig RAL nach Wahl	97,90	1	H104	1 ST
FZ8916RR	7611919540131	Traubblech ASV B1600 Reihenschrank rechts RAL7035	89,00	1	H104	1 ST
FZ8916RRA	7611919540377	Traubblech ASV B1600 Reihenschrank rechts RAL nach Wahl	97,90	1	H104	1 ST
FZ8935ES	7611919540025	Traubblech ASV B350 Einzelschrank RAL7035	62,50	1	H104	1 ST
FZ8935ESA	7611919540261	Traubblech ASV B350 Einzelschrank RAL nach Wahl	68,80	1	H104	1 ST
FZ8935RL	7611919540148	Traubblech ASV B350 Reihenschrank links RAL7035	62,50	1	H104	1 ST
FZ8935RLA	7611919540384	Traubblech ASV B350 Reihenschrank links RAL nach Wahl	68,80	1	H104	1 ST
FZ8935RM	7611919539968	Traubblech ASV B350 Reihenschrank mittig RAL7035	62,50	1	H104	1 ST
FZ8935RMA	7611919540209	Traubblech ASV B350 Reihenschrank mittig RAL nach Wahl	68,80	1	H104	1 ST
FZ8935RR	7611919540087	Traubblech ASV B350 Reihenschrank rechts RAL7035	62,50	1	H104	1 ST
FZ8935RRA	7611919540322	Traubblech ASV B350 Reihenschrank rechts RAL nach Wahl	68,80	1	H104	1 ST
FZ8960ES	7611919540032	Traubblech ASV B600 Einzelschrank RAL7035	66,10	1	H104	1 ST
FZ8960ESA	7611919540278	Traubblech ASV B600 Einzelschrank RAL nach Wahl	72,80	1	H104	1 ST
FZ8960RL	7611919540155	Traubblech ASV B600 Reihenschrank links RAL7035	66,10	1	H104	1 ST
FZ8960RLA	7611919540391	Traubblech ASV B600 Reihenschrank links RAL nach Wahl	72,80	1	H104	1 ST
FZ8960RM	7611919539975	Traubblech ASV B600 Reihenschrank mittig RAL7035	66,10	1	H104	1 ST
FZ8960RMA	7611919540216	Traubblech ASV B600 Reihenschrank mittig RAL nach Wahl	72,80	1	H104	1 ST
FZ8960RR	7611919540094	Traubblech ASV B600 Reihenschrank rechts RAL7035	66,10	1	H104	1 ST
FZ8960RRA	7611919540339	Traubblech ASV B600 Reihenschrank rechts RAL nach Wahl	72,80	1	H104	1 ST
FZ8985ES	7611919540049	Traubblech ASV B850 Einzelschrank RAL7035	74,40	1	H104	1 ST
FZ8985ESA	7611919540285	Traubblech ASV B850 Einzelschrank RAL nach Wahl	81,90	1	H104	1 ST
FZ8985RL	7611919540162	Traubblech ASV B850 Reihenschrank links RAL7035	74,40	1	H104	1 ST
FZ8985RLA	7611919540407	Traubblech ASV B850 Reihenschrank links RAL nach Wahl	81,90	1	H104	1 ST
FZ8985RM	7611919539982	Traubblech ASV B850 Reihenschrank mittig RAL7035	74,40	1	H104	1 ST
FZ8985RMA	7611919540223	Traubblech ASV B850 Reihenschrank mittig RAL nach Wahl	81,90	1	H104	1 ST
FZ8985RR	7611919540100	Traubblech ASV B850 Reihenschrank rechts RAL7035	74,40	1	H104	1 ST
FZ8985RRA	7611919540346	Traubblech ASV B850 Reihenschrank rechts RAL nach Wahl	81,90	1	H104	1 ST
Bausteine und Bausätze						
UC24BA	3250616373914	Bausatz, universN, 300x1000mm, Berührungsschutzabdeckung	121,55	1	H150	1 ST
UC34BA	3250616373921	Bausatz, universN, 450x1000mm, Berührungsschutzabdeckung	128,70	1	H150	1 ST
UC44BA	3250616373938	Bausatz, universN, 600x1000mm, Berührungsschutzabdeckung	147,60	1	H150	1 ST
UC54L83S	3250616373945	Bausatz, universN, 750x1000mm, für 9 NH1-3 Trennerleiste auf SS/185mm	338,20	1	H150	1 ST
UC64L83SM	3250616373952	Bausatz, universN, 900x1000mm, für 9 NH1-3 Leisten auf SS/185mm; Abg.oben/unten	479,00	1	H150	1 ST
UZ44BDA	3250616367463	10x Bedienungshandbuch für univers N	33,40	1	H106	1 ST
Überspannungsschutz: Kombiableiter T1+T2+T3						
SPA212	3250615513175	Überspannungsableiter T1+T2+T3 2P 12.5kA FM TNS/TT	415,00	1	H413	1 ST
SPA312	3250615513182	Überspannungsableiter T1+T2+T3 3P 12.5kA FM TN-C	579,00	1	H413	1 ST
SPA412	3250615513199	Überspannungsableiter T1+T2+T3 4P 12.5kA FM TNS/TT	839,00	1	H413	1 ST
Sicherungslasttrennschalter D02						
L730	3250614128875	Lasttrennschalter für Sicherungen D02 63A 3polig verschiebar	170,90	1	H621	3 ST
L760	3250614128868	Lasttrennschalter für Sicherungen D02 63A 3polig+N Hutschiene FI-Vorsicherung	228,60	1	H621	3 ST

Bestellnummer	EAN-Nummer	Produktbeschreibung	Preis in Euro	Preiseinheit	Preisgruppe	VPE
Bodenkanal tehalit BKB-BKG						
BKB3002	4012740030427	Oberteil für Bodenkanal mit Bürstenleiste BKB 300x80 mit 1m Länge	145,50	1	T060	2 M
BKB3002W3	4012740030434	Oberteil Wanne für Bodenkanal Bürstenleiste BKB300 mit 1m Länge	189,40	1	T060	2 M
BKB300532	4012740030441	Flachwinkel Oberteil Außeneck für Bodenkanal mit Bürstenleiste BKB 300x80	163,10	1	T060	1 ST
BKB300532W3	4012740030458	Flachwinkel Wanneneckteil Außeneck für Bodenkanal mit Bürstenleiste BKB 300x80	212,00	1	T060	1 ST
BKB300542	4012740030465	Flachwinkel Oberteil Inneneck für Bodenkanal mit Bürstenleiste BKB 300x80	163,10	1	T060	1 ST
BKB300542W3	4012740030472	Flachwinkel Wanneneckteil Inneneck für Bodenkanal mit Bürstenleiste BKB 300x80	212,00	1	T060	1 ST
BKBD300801	4012740030519	Unterteil für Bodenkanal mit Bürstenleiste BKBD 300x80 mit Länge von 2m	161,80	1	T060	2 M
BKBD30080531	4012740030526	Flachwinkel Unterteil Außeneck für Bodenkanal mit Bürstenleiste BKBD 300x80	307,00	1	T060	1 ST
BKBD30080541	4012740030533	Flachwinkel Unterteil Inneneck für Bodenkanal mit Bürstenleiste BKBD 300x80	307,00	1	T060	1 ST
BKG2002BL	4012740980579	Oberteil Blind für Bodenkanal geschlossen BKG200 mit 1m Länge	68,70	1	T060	2 M
BKG2002LA	4012740030823	Oberteil mit Leitungsauslass für Bodenkanal geschlossen BKG200 mit 0,5m Länge	85,40	1	T060	2 ST
BKG2002W3	4012740030540	Oberteil Wanne für Bodenkanal geschlossen BKG200 mit 1m Länge	89,30	1	T060	2 M
BKG2002W3LA	4012740030830	OT Wanne mit Leitungsauslass für Bodenkanal geschlossen BKG200 mit 0,5m Länge	111,00	1	T060	2 ST
BKG200606	4012740980661	Endstück für Brüstungskanal Boden geschlossen BKG 200x60	34,90	1	T060	1 ST
BKG2008T	4012740981507	T-Stück Adapter für den Bodenkanal BKG/BKB mit einer 200mm Breite	50,80	1	T060	1SET
BKG3002BL	4012740980678	Oberteil Blind für Bodenkanal geschlossen BKG300 mit 1m Länge	74,80	1	T060	2 M
BKG3002LA	4012740030847	Oberteil mit Leitungsauslass für Bodenkanal geschlossen BKG300 mit 0,5m Länge	94,00	1	T060	2 ST
BKG3002W3	4012740030571	Oberteil Wanne für Bodenkanal geschlossen BKG300 mit 1m Länge	97,20	1	T060	2 M
BKG3002W3LA	4012740030854	OT Wanne mit Leitungsauslass für Bodenkanal geschlossen BKG300 mit 0,5m Länge	122,20	1	T060	2 ST
BKG300606	4012740980760	Endstück für Brüstungskanal Boden geschlossen BKG 300x60	37,60	1	T060	1 ST
BKG300806	4012740980791	Endstück für Brüstungskanal Boden geschlossen BKG 300x80	41,10	1	T060	1 ST
BKG3008T	4012740981514	T-Stück Adapter für den Bodenkanal BKG/BKB mit einer 300mm Breite	56,60	1	T060	1SET
BKG4002BL	4012740980807	Oberteil Blind für Bodenkanal geschlossen BKG400 mit 1m Länge	114,70	1	T060	2 M
BKG4002LA	4012740030861	Oberteil mit Leitungsauslass für Bodenkanal geschlossen BKG400 mit 0,5m Länge	110,20	1	T060	2 ST
BKG4002W3	4012740030601	Oberteil Wanne für Bodenkanal geschlossen BKG400 mit 1m Länge	149,20	1	T060	2 M
BKG4002W3LA	4012740030878	OT Wanne mit Leitungsauslass für Bodenkanal geschlossen BKG400 mit 0,5m Länge	143,20	1	T060	2 ST
BKG400606	4012740980890	Endstück für Brüstungskanal Boden geschlossen BKG 400x60	39,40	1	T060	1 ST
BKG400806	4012740980920	Endstück für Brüstungskanal Boden geschlossen BKG 400x80	45,20	1	T060	1 ST
BKG4008T	4012740981521	T-Stück Adapter für den Bodenkanal BKG/BKB mit einer 400mm Breite	62,40	1	T060	1SET
BKG5002BL	4012740980937	Oberteil Blind für Bodenkanal geschlossen BKG500 mit 1m Länge	164,50	1	T060	2 M
BKG5002LA	4012740030885	Oberteil mit Leitungsauslass für Bodenkanal geschlossen BKG500 mit 0,5m Länge	127,70	1	T060	2 ST
BKG5002W3	4012740030632	Oberteil Wanne für Bodenkanal geschlossen BKG500 mit 1m Länge	213,70	1	T060	2 M
BKG5002W3LA	4012740030892	OT Wanne mit Leitungsauslass für Bodenkanal geschlossen BKG500 mit 0,5m Länge	165,90	1	T060	2 ST
BKG500606	4012740981026	Endstück für Brüstungskanal Boden geschlossen BKG 500x60	40,90	1	T060	1 ST
BKG500806	4012740981057	Endstück für Brüstungskanal Boden geschlossen BKG 500x80	53,50	1	T060	1 ST
BKG5008T	4012740981538	T-Stück Adapter für den Bodenkanal BKG/BKB mit einer 500mm Breite	68,20	1	T060	1SET
BKGD200601	4012740030663	Unterteil für Bodenkanal geschlossen BKGD 200x60 mit Länge von 2m	140,10	1	T060	2 M
BKGD2006051	4012740030670	Flachwinkel Unterteil Inneneck/Außeneck für Bodenkanal geschlossen BKGD 200x60	214,90	1	T060	1 ST
BKGD300601	4012740030687	Unterteil für Bodenkanal geschlossen BKGD 300x60 mit Länge von 2m	144,30	1	T060	2 M
BKGD3006051	4012740030694	Flachwinkel Unterteil Inneneck/Außeneck für Bodenkanal geschlossen BKGD 300x60	236,00	1	T060	1 ST
BKGD300801	4012740030700	Unterteil für Bodenkanal geschlossen BKGD 300x80 mit Länge von 2m	180,90	1	T060	2 M
BKGD3008051	4012740030717	Flachwinkel Unterteil Inneneck/Außeneck für Bodenkanal geschlossen BKGD 300x80	307,00	1	T060	1 ST
BKGD400601	4012740030724	Unterteil für Bodenkanal geschlossen BKGD 400x60 mit Länge von 2m	152,00	1	T060	2 M
BKGD4006051	4012740030731	Flachwinkel Unterteil Inneneck/Außeneck für Bodenkanal geschlossen BKGD 400x60	272,50	1	T060	1 ST
BKGD400801	4012740030748	Unterteil für Bodenkanal geschlossen BKGD 400x80 mit Länge von 2m	202,60	1	T060	2 M
BKGD4008051	4012740030755	Flachwinkel Unterteil Inneneck/Außeneck für Bodenkanal geschlossen BKGD 400x80	326,20	1	T060	1 ST
BKGD500601	4012740030762	Unterteil für Bodenkanal geschlossen BKGD 500x60 mit Länge von 2m	177,90	1	T060	2 M
BKGD5006051	4012740030779	Flachwinkel Unterteil Inneneck/Außeneck für Bodenkanal geschlossen BKGD 500x60	303,20	1	T060	1 ST
BKGD500801	4012740030786	Unterteil für Bodenkanal geschlossen BKGD 500x80 mit Länge von 2m	216,70	1	T060	2 M
BKGD5008051	4012740030793	Flachwinkel Unterteil Inneneck/Außeneck für Bodenkanal geschlossen BKGD 500x80	347,30	1	T060	1 ST
BKGD5008051	4012740981064	Dose für FLF Steckdose Gr.I 1-fach	3,40	1	T060	25 ST
BKGD5008051	4012740981088	Dose für FLF Steckdose Gr.II quer	4,10	1	T060	25 ST
BKGGT60	4012740983914	Geräteträger für 45x45er Steckdose für Bodenkanal BKG/BKG mit Höhe 60mm	10,00	1	T060	20 ST
BKGGT80	4012740983921	Geräteträger für 45x45er Steckdose für Bodenkanal BKG/BKG mit Höhe 80mm	11,90	1	T060	20 ST
BKGV180	4012740981132	Kanalverbinder für BKG mit 180°	3,80	1	T060	1SET
BKGPA	4012740030908	Erdungsfeder für Potentialausgleich zwischen UT und OT BKB/BKG, 10 Stück	7,00	1	T060	1SET
BKGPPAA	4012740030915	Erdungsfeder für Potentialausgleich zwischen UT und OT BKB/BKG, 100 Stück	67,50	1	T060	1SET
Terrazzo-Schalkörper für nivellierbare Kassetten						
EKTSETQ12	4012740029414	Terrazzo Set für Kassetten EKQ12 und MKQ12	275,60	1	T070	1 ST
EKTSETR12	4012740029421	Terrazzo Set für Kassetten EKR12 und MKR12	275,60	1	T070	1 ST
FWK Plus						
FWKP10015009016	4012740987547	Brandschutzkanal FWK-Plus 100x150 mm weiß pulverbeschichtet	257,20	1	T351	2 M
FWKP1001500VERZ	4012740987554	Brandschutzkanal FWK-Plus 100x150 mm verzinkt	214,30	1	T351	2 M
FWKP10015039016	4012740987561	Außeneck FWK-Plus 100x150 mm weiß pulverbeschichtet	225,70	1	T351	1 ST
FWKP1001503VERZ	4012740987578	Außeneck FWK-Plus 100x150 mm verzinkt	175,10	1	T351	1 ST
FWKP10015049016	4012740987585	Inneneck FWK-Plus 100x150 mm weiß pulverbeschichtet	203,00	1	T351	1 ST
FWKP1001504VERZ	4012740987592	Inneneck FWK-Plus 100x150 mm verzinkt	158,80	1	T351	1 ST
FWKP10015059016	4012740987608	Flachwinkel FWK-Plus 100x150 mm weiß pulverbeschichtet	182,20	1	T351	1 ST
FWKP1001505VERZ	4012740987615	Flachwinkel FWK-Plus 100x150 mm verzinkt	157,10	1	T351	1 ST
FWKP10015069016	4012740987622	Endplatte FWK-Plus 100x150 mm weiß pulverbeschichtet	115,10	1	T351	1 ST
FWKP1001506VERZ	4012740987639	Endplatte FWK-Plus 100x150 mm verzinkt	93,90	1	T351	1 ST
FWKP10015079016	4012740987646	Längenansatzstück FWK-Plus 100x150 mm weiß pulverbeschichtet	104,30	1	T351	1 ST
FWKP1001507VERZ	4012740987653	Längenansatzstück FWK-Plus 100x150 mm verzinkt	102,20	1	T351	1 ST
FWKP10015089016	4012740987660	T-Stück FWK-Plus 100x150 mm weiß pulverbeschichtet	197,90	1	T351	1 ST
FWKP1001508VERZ	4012740987677	T-Stück FWK-Plus 100x150 mm verzinkt	158,10	1	T351	1 ST
FWKP10015099016	4012740987684	Kupplung FWK-Plus 100x150 mm weiß pulverbeschichtet	84,60	1	T351	1 ST
FWKP1001509VERZ	4012740987691	Kupplung FWK-Plus 100x150 mm verzinkt	75,70	1	T351	1 ST
FWKP100150W2L9016	4012740027106	Wandanschlußstück 2-seitig 100x150 mm weiß pulverbeschichtet	184,00	1	T352	1 ST
FWKP100150W2LVERZ	4012740027113	Wandanschlußstück 2-seitig 100x150 mm verzinkt	184,00	1	T352	1 ST
FWKP100150W2R9016	4012740027120	Wandanschlußstück 2-seitig 100x150 mm weiß pulverbeschichtet	184,00	1	T352	1 ST
FWKP100150W2RVERZ	4012740027137	Wandanschlußstück 2-seitig 100x150 mm verzinkt	184,00	1	T352	1 ST
FWKP100150W9016	4012740987738	Wandanschlußstück 100x150 mm weiß pulverbeschichtet	223,00	1	T351	1 ST
FWKP100150WVERZ	4012740987745	Wandanschlußstück 100x150 mm verzinkt	183,40	1	T351	1 ST
FWKP10025009016	4012740987752	Brandschutzkanal FWK-Plus 100x250 mm weiß pulverbeschichtet	314,40	1	T351	2 M

Alphanumerische Preisliste

Hager

Bestellnummer	EAN-Nummer	Produktbeschreibung	Preis in Euro	Preiseinheit	Preisgruppe	VPE
FWKP1002500VERZ	4012740987769	Brandschutzkanal FWK-Plus 100x250 mm verzinkt	265,30	1	T351	2 M
FWKP10025039016	4012740987776	Außeneck FWK-Plus 100x250 mm weiß pulverbeschichtet	276,70	1	T351	1 ST
FWKP1002503VERZ	4012740987783	Außeneck FWK-Plus 100x250 mm verzinkt	233,60	1	T351	1 ST
FWKP10025049016	4012740987790	Inneneck FWK-Plus 100x250 mm weiß pulverbeschichtet	228,80	1	T351	1 ST
FWKP1002504VERZ	4012740987806	Inneneck FWK-Plus 100x250 mm verzinkt	193,70	1	T351	1 ST
FWKP10025059016	4012740987813	Flachwinkel FWK-Plus 100x250 mm weiß pulverbeschichtet	216,00	1	T351	1 ST
FWKP1002505VERZ	4012740987820	Flachwinkel FWK-Plus 100x250 mm verzinkt	206,20	1	T351	1 ST
FWKP10025069016	4012740987837	Endplatte FWK-Plus 100x250 mm weiß pulverbeschichtet	122,50	1	T351	1 ST
FWKP1002506VERZ	4012740987844	Endplatte FWK-Plus 100x250 mm verzinkt	101,30	1	T351	1 ST
FWKP10025079016	4012740987851	Längenpassstück FWK-Plus 100x250 mm weiß pulverbeschichtet	112,70	1	T351	1 ST
FWKP1002507VERZ	4012740987868	Längenpassstück FWK-Plus 100x250 mm verzinkt	110,60	1	T351	1 ST
FWKP10025089016	4012740987875	T-Stück FWK-Plus 100x250 mm weiß pulverbeschichtet	226,90	1	T351	1 ST
FWKP1002508VERZ	4012740987882	T-Stück FWK-Plus 100x250 mm verzinkt	193,70	1	T351	1 ST
FWKP10025099016	4012740987899	Kupplung FWK-Plus 100x250 mm weiß pulverbeschichtet	87,10	1	T351	1 ST
FWKP1002509VERZ	4012740987905	Kupplung FWK-Plus 100x250 mm verzinkt	77,20	1	T351	1 ST
FWKP100250W2L9016	4012740027144	Wandanschlußstück 2-seitig 100x250 mm weiß pulverbeschichtet	196,70	1	T352	1 ST
FWKP100250W2LVERZ	4012740027151	Wandanschlußstück 2-seitig 100x250 mm verzinkt	196,70	1	T352	1 ST
FWKP100250W2R9016	4012740027168	Wandanschlußstück 2-seitig 100x250 mm weiß pulverbeschichtet	196,70	1	T352	1 ST
FWKP100250W2RVERZ	4012740027175	Wandanschlußstück 2-seitig 100x250 mm verzinkt	196,70	1	T352	1 ST
FWKP100250W49016	4012740987929	Wandanschlußstück 4te Seite 250 mm breit weiß pulverbeschichtet	292,30	1	T351	1 ST
FWKP100250W4VERZ	4012740987936	Wandanschlußstück 4te Seite 250 mm breit verzinkt	257,60	1	T351	1 ST
FWKP100250W9016	4012740987943	Wandanschlußstück 100x250 mm weiß pulverbeschichtet	275,50	1	T351	1 ST
FWKP100250WVERZ	4012740987950	Wandanschlußstück 100x250 mm verzinkt	240,00	1	T351	1 ST
FWKP6006009016	4012740987967	Brandschutzkanal FWK-Plus 60x60 mm weiß pulverbeschichtet	151,60	1	T351	2 M
FWKP600600VERZ	4012740987974	Brandschutzkanal FWK-Plus 60x60 mm verzinkt	124,30	1	T351	2 M
FWKP6006039016	4012740987981	Außeneck FWK-Plus 60x60 mm weiß pulverbeschichtet	137,10	1	T351	1 ST
FWKP600603VERZ	4012740987998	Außeneck FWK-Plus 60x60 mm verzinkt	106,50	1	T351	1 ST
FWKP6006049016	4012740988001	Inneneck FWK-Plus 60x60 mm weiß pulverbeschichtet	131,80	1	T351	1 ST
FWKP600604VERZ	4012740988018	Inneneck FWK-Plus 60x60 mm verzinkt	94,10	1	T351	1 ST
FWKP6006059016	4012740988025	Flachwinkel FWK-Plus 60x60 mm weiß pulverbeschichtet	128,80	1	T351	1 ST
FWKP600605VERZ	4012740988032	Flachwinkel FWK-Plus 60x60 mm verzinkt	93,20	1	T351	1 ST
FWKP6006069016	4012740988049	Endplatte FWK-Plus 60x60 mm weiß pulverbeschichtet	54,80	1	T351	1 ST
FWKP600606VERZ	4012740988056	Endplatte FWK-Plus 60x60 mm verzinkt	41,50	1	T351	1 ST
FWKP6006079016	4012740988063	Längenpassstück FWK-Plus 60x60 mm weiß pulverbeschichtet	61,30	1	T351	1 ST
FWKP600607VERZ	4012740988070	Längenpassstück FWK-Plus 60x60 mm verzinkt	51,60	1	T351	1 ST
FWKP6006089016	4012740988087	T-Stück FWK-Plus 60x60 mm weiß pulverbeschichtet	120,90	1	T351	1 ST
FWKP600608VERZ	4012740988094	T-Stück FWK-Plus 60x60 mm verzinkt	107,10	1	T351	1 ST
FWKP6006099016	4012740988101	Kupplung FWK-Plus 60x60 mm weiß pulverbeschichtet	53,60	1	T351	1 ST
FWKP600609VERZ	4012740988117	Kupplung FWK-Plus 60x60 mm verzinkt	46,00	1	T351	1 ST
FWKP60060W2L9016	4012740027182	Wandanschlußstück 2-seitig 60x60 mm weiß pulverbeschichtet	164,30	1	T352	1 ST
FWKP60060W2LVERZ	4012740027199	Wandanschlußstück 2-seitig 60x60 mm verzinkt	164,30	1	T352	1 ST
FWKP60060W49016	4012740988124	Wandanschlußstück 4te Seite 60 mm breit weiß pulverbeschichtet	136,20	1	T351	1 ST
FWKP60060W4VERZ	4012740988131	Wandanschlußstück 4te Seite 60 mm breit verzinkt	112,70	1	T351	1 ST
FWKP60060W9016	4012740988148	Wandanschlußstück 60x60 mm weiß pulverbeschichtet	132,20	1	T351	1 ST
FWKP60060WVERZ	4012740988155	Wandanschlußstück 60x60 mm verzinkt	108,60	1	T351	1 ST
FWKP6010009016	4012740988162	Brandschutzkanal FWK-Plus 60x100 mm weiß pulverbeschichtet	192,90	1	T351	2 M
FWKP601000VERZ	4012740988179	Brandschutzkanal FWK-Plus 60x100 mm verzinkt	160,60	1	T351	2 M
FWKP6010039016	4012740988186	Außeneck FWK-Plus 60x100 mm weiß pulverbeschichtet	169,20	1	T351	1 ST
FWKP601003VERZ	4012740988193	Außeneck FWK-Plus 60x100 mm verzinkt	131,30	1	T351	1 ST
FWKP6010049016	4012740988209	Inneneck FWK-Plus 60x100 mm weiß pulverbeschichtet	152,30	1	T351	1 ST
FWKP601004VERZ	4012740988216	Inneneck FWK-Plus 60x100 mm verzinkt	119,20	1	T351	1 ST
FWKP6010059016	4012740988223	Flachwinkel FWK-Plus 60x100 mm weiß pulverbeschichtet	140,60	1	T351	1 ST
FWKP601005VERZ	4012740988230	Flachwinkel FWK-Plus 60x100 mm verzinkt	117,90	1	T351	1 ST
FWKP6010069016	4012740988247	Endplatte FWK-Plus 60x100 mm weiß pulverbeschichtet	86,50	1	T351	1 ST
FWKP601006VERZ	4012740988254	Endplatte FWK-Plus 60x100 mm verzinkt	70,60	1	T351	1 ST
FWKP6010079016	4012740988261	Längenpassstück FWK-Plus 60x100 mm weiß pulverbeschichtet	83,90	1	T351	1 ST
FWKP601007VERZ	4012740988278	Längenpassstück FWK-Plus 60x100 mm verzinkt	81,10	1	T351	1 ST
FWKP6010089016	4012740988285	T-Stück FWK-Plus 60x100 mm weiß pulverbeschichtet	148,30	1	T351	1 ST
FWKP601008VERZ	4012740988292	T-Stück FWK-Plus 60x100 mm verzinkt	119,20	1	T351	1 ST
FWKP6010099016	4012740988308	Kupplung FWK-Plus 60x100 mm weiß pulverbeschichtet	61,30	1	T351	1 ST
FWKP601009VERZ	4012740988315	Kupplung FWK-Plus 60x100 mm verzinkt	60,00	1	T351	1 ST
FWKP60100W2L9016	4012740027229	Wandanschlußstück 2-seitig 60x100 mm weiß pulverbeschichtet	177,90	1	T352	1 ST
FWKP60100W2LVERZ	4012740027236	Wandanschlußstück 2-seitig 60x100 mm verzinkt	177,90	1	T352	1 ST
FWKP60100W2R9016	4012740027243	Wandanschlußstück 2-seitig 60x100 mm weiß pulverbeschichtet	177,90	1	T352	1 ST
FWKP60100W2RVERZ	4012740027250	Wandanschlußstück 2-seitig 60x100 mm verzinkt	177,90	1	T352	1 ST
FWKP60100W49016	4012740988339	Wandanschlußstück 4te Seite 100 mm breit weiß pulverbeschichtet	172,50	1	T351	1 ST
FWKP60100W4VERZ	4012740988346	Wandanschlußstück 4te Seite 100 mm breit verzinkt	142,70	1	T351	1 ST
FWKP60100W9016	4012740988353	Wandanschlußstück 60x100 mm weiß pulverbeschichtet	167,40	1	T351	1 ST
FWKP60100WVERZ	4012740988360	Wandanschlußstück 60x100 mm verzinkt	137,40	1	T351	1 ST
FWKP6015009016	4012740988377	Brandschutzkanal FWK-Plus 60x150 mm weiß pulverbeschichtet	219,70	1	T351	2 M
FWKP601500VERZ	4012740988384	Brandschutzkanal FWK-Plus 60x150 mm verzinkt	183,20	1	T351	2 M
FWKP6015039016	4012740988391	Außeneck FWK-Plus 60x150 mm weiß pulverbeschichtet	192,90	1	T351	1 ST
FWKP601503VERZ	4012740988407	Außeneck FWK-Plus 60x150 mm verzinkt	149,70	1	T351	1 ST
FWKP6015049016	4012740988414	Inneneck FWK-Plus 60x150 mm weiß pulverbeschichtet	173,60	1	T351	1 ST
FWKP601504VERZ	4012740988421	Inneneck FWK-Plus 60x150 mm verzinkt	135,80	1	T351	1 ST
FWKP6015059016	4012740988438	Flachwinkel FWK-Plus 60x150 mm weiß pulverbeschichtet	155,80	1	T351	1 ST
FWKP601505VERZ	4012740988445	Flachwinkel FWK-Plus 60x150 mm verzinkt	134,30	1	T351	1 ST
FWKP6015069016	4012740988452	Endplatte FWK-Plus 60x150 mm weiß pulverbeschichtet	98,50	1	T351	1 ST
FWKP601506VERZ	4012740988469	Endplatte FWK-Plus 60x150 mm verzinkt	80,20	1	T351	1 ST
FWKP6015079016	4012740988476	Längenpassstück FWK-Plus 60x150 mm weiß pulverbeschichtet	75,30	1	T351	1 ST
FWKP601507VERZ	4012740988483	Längenpassstück FWK-Plus 60x150 mm verzinkt	89,90	1	T351	1 ST
FWKP6015089016	4012740988490	T-Stück FWK-Plus 60x150 mm weiß pulverbeschichtet	169,20	1	T351	1 ST
FWKP601508VERZ	4012740988506	T-Stück FWK-Plus 60x150 mm verzinkt	135,10	1	T351	1 ST
FWKP6015099016	4012740988513	Kupplung FWK-Plus 60x150 mm weiß pulverbeschichtet	71,60	1	T351	1 ST
FWKP601509VERZ	4012740988520	Kupplung FWK-Plus 60x150 mm verzinkt	66,50	1	T351	1 ST
FWKP60150W2L9016	4012740027267	Wandanschlußstück 2-seitig 60x150 mm weiß pulverbeschichtet	181,20	1	T352	1 ST
FWKP60150W2LVERZ	4012740027274	Wandanschlußstück 2-seitig 60x150 mm verzinkt	181,20	1	T352	1 ST



Bestellnummer	EAN-Nummer	Produktbeschreibung	Preis in Euro	Preiseinheit	Preisgruppe	VPE
FWKP60150W2R9016	4012740027281	Wandanschlußstück 2-seitig 60x150 mm weiß pulverbeschichtet	181,20	1	T352	1 ST
FWKP60150W2RVERZ	4012740027298	Wandanschlußstück 2-seitig 60x150 mm verzinkt	181,20	1	T352	1 ST
FWKP60150W49016	4012740988544	Wandanschlußstück 4te Seite 150 mm breit weiß pulverbeschichtet	196,70	1	T351	1 ST
FWKP60150W4VERZ	4012740988551	Wandanschlußstück 4te Seite 150 mm breit verzinkt	162,50	1	T351	1 ST
FWKP60150W9016	4012740988568	Wandanschlußstück 60x150 mm weiß pulverbeschichtet	190,60	1	T351	1 ST
FWKP60150WVERZ	4012740988575	Wandanschlußstück 60x150 mm verzinkt	156,50	1	T351	1 ST
FWKPZ001	4012740988711	Trennwandaufnahme für FWKP, Set 8 Stück	49,50	1	T352	1SET
FWKPZ002	4012740988728	Schrauben für Oberteil bei Deckenmontage FWKP für 2/4 m	5,30	1	T352	1SET
FWKPZ003	4012740993746	Erdungsteil 2x für FWKP Kanal Höhe 60 mm	28,80	1	T352	1SET
FWKPZ004	4012740993753	Erdungsteil 2x für FWKP Kanal Höhe 100 mm	32,00	1	T352	1SET
FWKPZ005	4012740018951	Bohrschablone FWKP für Kanaloberteil bei Deckenmontage	20,10	1	T352	1SET
R2294VERZ	4012740988780	Klammer aus Stahl zu LFS/FWKP Oberteil 250mm	4,40	1	T352	100 ST
Präsenzmelder						
EED503	3250612256174	Präsenz-/ Bewegungsmelder DALI2 360°, Einbau, Erfassung Ø20m	205,60	1	H540	1 ST
EED505	3250612256181	Bewegungsmelder Korridor DALI2 360°, Einbau, Erfassung 30x5m	205,60	1	H540	1 ST
EED513	3250612256198	Präsenz-/ Bewegungsmelder DALI2 360°, Aufputzmontage, Erfassung Ø20m	214,80	1	H540	1 ST
EED515	3250612256204	Bewegungsmelder Highbay DALI2 360°, Aufputzmontage, Erfassungshöhe 8m	214,80	1	H540	1 ST
EED518	3250612256211	Bewegungsmelder Highbay DALI2 360°, Aufputzmontage, Erfassungshöhe 8m	244,30	1	H540	1 ST
EER501	3250612256228	Präsenz-/ Bewegungsmelder 360°, Einbau, Schließerkontakt, Erfassung Ø10m	137,70	1	H540	1 ST
EER503	3250612256235	Präsenz-/ Bewegungsmelder 360°, Einbau, Schließerkontakt, Erfassung Ø20m	165,00	1	H540	1 ST
EER505	3250612256242	Bewegungsmelder Korridor 360°, Einbau, Schließerkontakt, Erfassung 30x5m	165,00	1	H540	1 ST
EER513	3250612256259	Präsenz-/ Bewegungsmelder 360°, Aufputzmontage, Schließerkontakt, Erfassung Ø20m	174,20	1	H540	1 ST
EER515	3250612256266	Bewegungsmelder Korridor 360°, Aufputzmontage, Schließerkontakt, Erfassung 30x5m	174,20	1	H540	1 ST
EER518	3250612256273	Bewegungsm. Highbay 360° Aufputzmontage Schließerkontakt Erfassungshöhe 8m	180,90	1	H540	1 ST
TXC513	3250612256280	Präsenz-/ Bewegungsmelder KNX 360°, Aufputzmontage, Erfassung Ø20m	224,20	1	H500	1 ST
TXC515	3250612256297	Bewegungsmelder Korridor KNX 360°, Aufputzmontage, Erfassung 30x5m	224,20	1	H500	1 ST
TXC518	3250612256303	Bewegungsmelder Highbay KNX 360°, Aufputzmontage, Erfassungshöhe 8m	233,10	1	H500	1 ST
TXD501	3250612256310	Präsenz-/ Bewegungsmelder KNX 360°, Einbau, Erfassung Ø10m	188,30	1	H500	1 ST
TXD503	3250612256327	Präsenz-/ Bewegungsmelder KNX 360°, Einbau, Erfassung Ø20m	215,30	1	H500	1 ST
TXD505	3250612256334	Bewegungsmelder Korridor KNX 360°, Einbau, Erfassung 30x5m	215,30	1	H500	1 ST

Alphanumerische Preisliste

Berker

Bestellnummer	EAN-Nummer	Produktbeschreibung	Preis in Euro	Preiseinheit	Preisgruppe	VPE
S.1 in anthrazit und alu						10119939
4011334360360		Rahmen 1fach, S.1, aluminium matt	10,30	1	B030	10 ST
10119959	4011334360537	Rahmen 1fach, mit Beschriftungsfeld, S.1, alu matt	13,90	1	B030	10 ST
10119969	4011334360544	Rahmen 1fach, mit Beschriftungsfeld, S.1, anthrazit matt	10,00	1	B030	10 ST
10129939	4011334360384	Rahmen 2fach, S.1, alu matt	15,80	1	B030	10 ST
10129949	4011334360391	Rahmen 2fach, S.1, anthrazit matt	10,20	1	B030	10 ST
10129959	4011334360551	Rahmen 2fach senkrecht, mit Beschriftungsfeld, S.1, alu matt	23,00	1	B030	10 ST
10129969	4011334360568	Rahmen 2fach senkrecht, mit Beschriftungsfeld, S.1, anthrazit matt	16,90	1	B030	10 ST
10139939	4011334360407	Rahmen 3fach, S.1, aluminium matt	26,40	1	B030	10 ST
10139949	4011334360414	Rahmen 3fach S.1 anthrazit, matt	16,90	1	B030	10 ST
10139959	4011334360599	Rahmen 3fach senkrecht, mit Beschriftungsfeld, S.1, aluminium matt	37,20	1	B030	10 ST
10139969	4011334360605	Rahmen 3fach senkrecht, mit Beschriftungsfeld, S.1, anthrazit matt	27,60	1	B030	10 ST
10149939	4011334360421	Rahmen 4fach, S.1, aluminium matt	42,00	1	B030	2 ST
10149949	4011334360438	Rahmen 4fach, S.1, anthrazit matt	26,30	1	B030	2 ST
10149959	4011334446125	Rahmen 4fach senkrecht, mit Beschriftungsfeld, S.1, aluminium matt	58,10	1	B030	2 ST
10149969	4011334446088	Rahmen 4fach senkrecht, mit Beschriftungsfeld, S.1, anthrazit matt	42,00	1	B030	2 ST
10159939	4011334360445	Rahmen 5fach, S.1, aluminium matt	60,70	1	B030	2 ST
10159949	4011334360452	Rahmen 5fach, S.1, anthrazit matt	36,70	1	B030	2 ST
10159959	4011334446149	Rahmen 5fach senkrecht, mit Beschriftungsfeld, S.1, aluminium matt	84,60	1	B030	2 ST
10159969	4011334446101	Rahmen 5fach senkrecht, mit Beschriftungsfeld, S.1, anthrazit matt	60,60	1	B030	2 ST
10229959	4011334360575	Rahmen 2fach waagerecht, mit Beschriftungsfeld, S.1, aluminium matt	23,00	1	B030	10 ST
10229969	4011334360582	Rahmen 2fach waagerecht, mit Beschriftungsfeld, S.1, anthrazit matt	16,90	1	B030	10 ST
10239959	4011334360612	Rahmen 3fach waagerecht, mit Beschriftungsfeld, S.1, aluminium matt	37,20	1	B030	10 ST
10239969	4011334360629	Rahmen 3fach waagerecht, mit Beschriftungsfeld, S.1, anthrazit matt	27,60	1	B030	10 ST
10249959	4011334446118	Rahmen 4fach waagerecht, mit Beschriftungsfeld, S.1, aluminium matt	58,10	1	B030	2 ST
10249969	4011334446071	Rahmen 4fach waagerecht, mit Beschriftungsfeld, S.1, anthrazit matt	42,00	1	B030	2 ST
10259959	4011334446132	Rahmen 5fach waagerecht, mit Beschriftungsfeld, S.1, aluminium matt	84,60	1	B030	2 ST
10259969	4011334446095	Rahmen 5fach waagerecht, mit Beschriftungsfeld, S.1, anthrazit matt	60,60	1	B030	2 ST
13099939	4011334361534	Rahmen mit großem Ausschnitt, S.1, aluminium matt	15,80	1	B030	10 ST
13099949	4011334361541	Rahmen mit großem Ausschnitt, S.1, anthrazit matt	10,20	1	B030	10 ST
USB PD Power Modul						
48601404	4011334535249	Zentralstück für USB B.x, aluminium matt, lackiert	9,50	1	B040	10 ST
48601606	4011334535300	Zentralstück für USB B.x, anthrazit matt, lackiert	6,10	1	B040	10 ST
48601909	4011334535317	Zentralstück für USB S.1, polarweiß matt	4,30	1	B040	10 ST
48604010	4011334535324	USB PD Power Modul, 65W, S/B	83,30	1	B040	1 ST
48604020	4011334535331	USB PD Power Modul, 65W, K-Q	83,30	1	B040	1 ST
48606084	4011334535256	Zentralstück für USB Q.x, aluminium samt, lackiert	9,50	1	B040	10 ST
48606086	4011334535348	Zentralstück für USB Q.x, anthrazit samt, lackiert	6,10	1	B040	10 ST
48606089	4011334535355	Zentralstück für USB Q.x, polarweiß samt	4,30	1	B040	10 ST
48607003	4011334535263	Zentralstück für USB K.x, aluminium matt, lackiert	12,00	1	B040	10 ST
48607004	4011334535270	Zentralstück für USB K.x, edelstahl matt, lackiert	12,00	1	B040	10 ST
48607006	4011334535362	Zentralstück für USB K.x, anthrazit matt, lackiert	6,40	1	B040	10 ST
48607009	4011334535379	Zentralstück für USB K.x, polarweiß glänzend	6,10	1	B040	10 ST
48608989	4011334535386	Zentralstück für USB S.1, polarweiß glänzend	4,30	1	B040	10 ST

:hager

Hager Vertriebsgesellschaft mbH & Co. KG
Zum Gunterstal
66440 Blieskastel

hager.de

Das bisschen Staub. Ist das alles?



Berker W.1
Das Aufputz-Schalterprogramm
Jetzt Broschüre bestellen:
hager.de/infomaterial

:hager

B.
Berker

ELCOM.