



DAS VOLLE LEUCHTENSORTIMENT AUF EINEN BLICK

LEDVANCE LED-LEUCHTEN

SEPTEMBER 2020



LEDVANCE.DE



LEDVANCE

INHALT

LEUCHTEN-PORTFOLIO VON LEDVANCE: WAS IST NEU?

04

DOWNLIGHTS

Downlight UGR19	16
Downlight Comfort	18
Downlight Alu	20
Downlight Slim Alu	24



14

PANELLEUCHTEN

Panel IndiviLED	68
Panel IP54	70
Panel Performance Gen 3	72
Panel Value	76
Panel Accessories	78



66

STANDARDANWENDUNGEN: Öffentliche Bereiche | Shops | Treppen
Korridore | Foyers | Badezimmer | Küchen

STANDARDANWENDUNGEN: Allgemeinbeleuchtung in Innenräumen
Öffentliche Gebäude | Büros | Konferenzräume | Korridore

EINBAUSTRALER

Spot Kit	27
Spot Vario	28
Spot Multi	30
Spot Square Adjust	32
Spot Round Adjust	34
Spot Round Fix	36
Spot Fireproof Fix	38
Spot Darklight	40



26

PENDEL- UND ANBAULEUCHTEN

Panel Direct/Indirect	84
Linear IndiviLED Direct/Indirect	86
Linear IndiviLED Direct/Indirect Accessories	88
Linear IndiviLED Direct	90
Linear IndiviLED Direct Accessories	93



82

STANDARDANWENDUNGEN: Shops | Verkaufsräume | Fashion Stores
Hotels | Cafés | Restaurants | Galerien | Museen

STANDARDANWENDUNGEN: Allgemeinbeleuchtung in Innenräumen
Büros | Bibliotheken | Schulen | Korridore | Eingangsbereiche

STROMSCHIENEN-STRAHLER

Tracklight Spot Compact	44
Tracklight Spot Zoom DIM	46
Tracklight Spot	48
Tracklight Spot Reflector	51



42

LICHTLEISTEN

Linear Surface IP44	96
Linear Surface IP44 Accessories	98
Linear Ultra Output	100
Linear Ultra Output Accessories	103
Linear Compact	104



94

STANDARDANWENDUNGEN: Shops | Fashion Stores | Boutiquen
Warenhäuser | Hotels | Cafés | Galerien | Museen | Showrooms

STANDARDANWENDUNGEN: Öffentliche Gebäude | Korridore
Eingangsbereiche | Treppenhäuser | Voutenbeleuchtungen | Regale

WAND- UND DECKENLEUCHTEN

Surface Compact IK10	54
Surface Circular	56
Surface Circular Cover	58
Surface Bulkhead	60
Surface Bulkhead Accessories	64



52

LICHTBANDSYSTEME

TruSys Performance	110
TruSys Performance Energy	
Rail & Accessories	114
TruSys	120
TruSys Energy	
Rail & Accessories	123



108

STANDARDANWENDUNGEN: Öffentliche Bereiche | Gänge | Treppen
Badezimmer | Foyers

STANDARDANWENDUNGEN: Fertigungshallen | Lagerhallen
Discounter | Werkstätten

Druch Klicken auf „Zurück“
gelangen Sie wieder
zum Inhaltsverzeichnis.



WEITERFÜHRENDE INFORMATIONEN ZU LEDVANCE UND ABKÜRZUNGSVERZEICHNIS 186

FEUCHTRAUMLEUCHTEN 128

Damp Proof Compact IP66	130
Damp Proof	132
Damp Proof Special Gen 2	136
Damp Proof Housing	138
Damp Proof Slim Value	140



STANDARDANWENDUNGEN: Industrie- und Lagerhallen | Parkplätze
Unterführungen | Garagen | Werkstätten | Fertigungsstraßen
Landwirtschaft

DEKORATIVE AUSSENLEUCHTEN 172

Outdoor	174
---------	-----



STANDARDANWENDUNGEN: Beleuchtung von Wohngebäuden
Hotels | Büroparks

HALLENLEUCHTEN 142

High Bay DALI	144
High Bay DALI CLO	146
High Bay DALI Accessories	148
High Bay Gen 3	150
High Bay Accessories	152



STANDARDANWENDUNGEN: Lagerhallen | Logistikhallen | Industrie
Hohe Decken (z. B. Flughäfen)

SICHERHEITSBELEUCHTUNG 176

Einzelbatterie-Sicherheitsleuchten	177
Emergency Conversion Box	179



STANDARDANWENDUNGEN: Fluchtwege (Korridore) | Offene Bereiche
(Antipanik) | Öffentliche Gebäude | Shops | Büros

SCHEINWERFER 154

Floodlight Performance	156
Floodlight 10 W – 50 W	160
Floodlight 65 W – 200 W	162
Floodlight Sensor	164
Floodlight Photocell Sensor	166



STANDARDANWENDUNGEN: Gebäudefassaden | Öffentliche Bereiche
Baustellen | Parkplätze | Unterführungen

LED-TREIBER FÜR KONSTANTSTROM 180

LED Driver DALI Performance	182
LED Driver Phase-Cut Performance	183
LED Driver Dip-Switch Performance	184
LED Driver Value	185



ARBEITSLICHT 168

Worklight Value	170
-----------------	-----



STANDARDANWENDUNGEN: Für den mobilen Einsatz

So navigieren Sie einfach durch
die Broschüre:

Zurück zum Inhaltsverzeichnis



Weitere Informationen



Alle nachfolgenden Werte für die IP- und IK-Schutzklassen
gelten ausschließlich für Leuchten (exkl. Zubehör).

BESSERES LICHT – SCHNELL DIE NEUEN LED-LEUCHTEN VO

IHRE BEDÜRFNISSE IM MITTELPUNKT

Mit LEDVANCE als starkem Partner an Ihrer Seite begeistern Sie Ihre Kunden mit perfekten Lichtlösungen. Wir hören Installateuren und Lichtprofis genau zu – und arbeiten ständig daran, unsere Produkte und Dienstleistungen zu verbessern. Wir wollen Ihre Erwartungen nicht nur erfüllen, sondern sogar übertreffen – bei der Produktauswahl, der Lichtqualität und der einfachen, benutzerfreundlichen Installation.

Und das beweisen wir mit unserem erweiterten Leuchtenportfolio für eine Vielzahl von Anwendungen in den Bereichen Office, Industry, Parking und Shop. Entdecken Sie unsere neuesten Highlights und Generationen: Das neue Downlight UGR19 etwa erzeugt brillantes, blendfreies und flickerarmes Licht in Bürogebäuden und Geschäften. Die vollständig versiegelte und ammoniakgeprüfte Dampf Proof Special wurde für den Einsatz in öligen, feuchten und staubigen Umgebungen entwickelt und eignet sich daher perfekt für landwirtschaftliche Betriebe. Die Panel Performance Leuchten sind aufgrund ihrer hervorragenden Lichtqualität und der einfachen Installation eine beliebte Wahl für Büros.

Und dank ihrer optimierten Lichtleistung überzeugen die Floodlights und High Bay Performance Leuchten sowohl im Außenbereich als auch in Fabriken und Lagerhallen.



SCALE – LEUCHTEN-DESIGN MIT AUSZEICHNUNG

Design macht Produkte einzigartig – so auch unsere individuelle, ästhetische und funktionale Design-Sprache SCALE. Diese verbindet ein einzigartiges Leuchten-Design mit einer in jeder Gestaltung spürbaren Wertigkeit und überträgt die moderne Marken-Tonalität von LEDVANCE in eine neue Dimension. Eine faszinierende Kombination von Form und Funktion, die nicht nur unsere Kunden begeistert – wie die Auszeichnung mit dem German Design Award 2019 zeigt.

UND EINFACH INSTALLIERT IN LEDVANCE

GEMEINSAM FÜR BESSERES LICHT

LEDVANCE unterstützt Sie mit einem umfassenden Beleuchtungsportfolio aus einer Hand, einem hervorragenden Preis-Leistungs-Verhältnis und bis zu fünf Jahren Garantie¹.

Doch das ist noch längst nicht alles. Unsere Dienstleistungen sind perfekt auf die Bedürfnisse professioneller Anwender zugeschnitten. Mit unserem globalen Lieferanten- und Vertriebsnetz sind wir immer an Ihrer Seite – egal wo Sie gerade sind. Und Sie können sich bei Ihren Beleuchtungsprojekten immer auf uns verlassen – von der Erstberatung bis zum technischen After-Sales-Support.

¹ Die genauen Bedingungen finden Sie unter www.ledvance.de/garantie



IHRE VORTEILE AUF EINEN BLICK



Globales Netzwerk



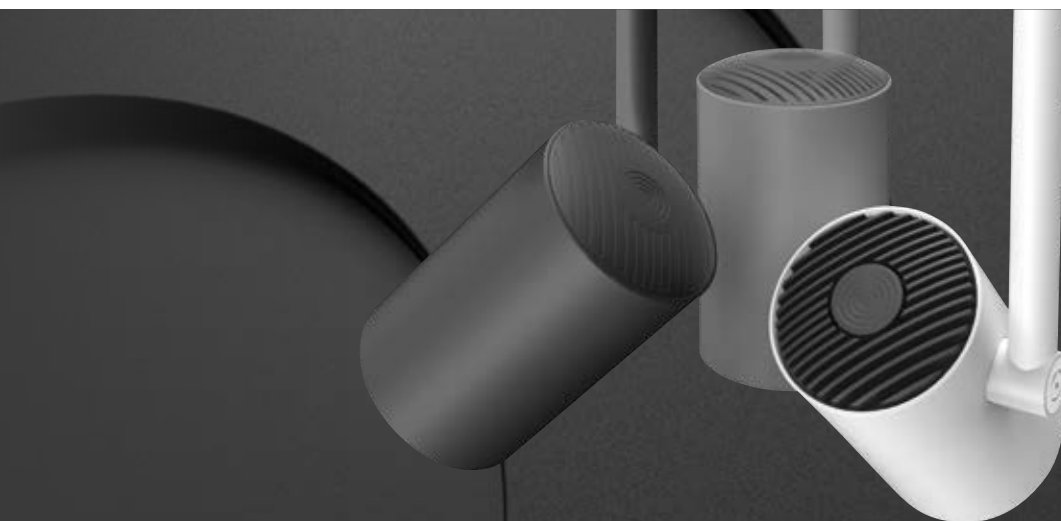
Breites Portfolio
aus einer Hand



Hervorragende
Services

FULL SERVICE FÜR IHREN PROJEKTERFOLG

Neben erstklassigen Produkten und kompetentem Kundenservice (kundenservice@ledvance.com) unterstützen wir Sie auf vielfältige Weise bei Ihren Beleuchtungsprojekten. Besuchen Sie www.ledvance.de und entdecken Sie wertvolle Service-Konzepte wie das Fast Light Calculation-Tool, unser eLearning-Angebot oder die Lichtplanungssoftware DIALux/RELUX.





LEDVANCE BIOLUX: DER MENSCH IM MITTELPUNKT MIT HUMAN CENTRIC LIGHTING

Büros mit wenig Tageslicht, dunkle Meetingräume und künstliches Licht bis spät in die Nacht – das sind typische moderne Arbeitsbedingungen. Aber Licht ist als einer der wichtigsten Quellen für unser Wohlbefinden, unsere Leistungsfähigkeit und unsere Zufriedenheit unerlässlich. Ein Mangel an Tageslicht kann zu ernsthaften Störungen unserer Tag-Nacht-Rhythmik (unserer „Inneren Uhr“) sowie zu massiven Verminderungen der Leistungsfähigkeit und des gesamten Wohlbefindens führen. Genau an dieser biologischen Wirkung des Lichts knüpft Human Centric Lighting (HCL) an. Beleuchtungslösungen für moderne Arbeitsumgebungen müssen so ausgelegt sein, dass sie kreatives Denken ebenso fördern wie die konzentrierte

Arbeit am Schreibtisch, im Service oder in der Montage. Human Centric Lighting stellt den Menschen und seine Bedürfnisse an natürliches Licht in den Mittelpunkt. Flexibel, anregend und wirkungsvoll. Es erzeugt eine Arbeitsumgebung, die den natürlichen Tageslichtverlauf mit seinen visuellen, biologischen und emotionalen Wirkungen nachempfunden. Über Farbtemperaturen und Beleuchtungsstärken kann Human Centric Lighting den zirkadianen Rhythmus des Menschen positiv unterstützen.

Mit dem HCL-System BIOLUX von LEDVANCE eröffnen wir Ihnen und Ihren Kunden völlig neue Möglichkeiten.

REFERENZPROJEKT



PROJEKT: Umrüstung auf ein BIOLUX HCL-System in den Unterrichtsräumen der Kreishandwerkerschaft Schleswig, Deutschland

ANWENDUNG: Bildungseinrichtung, Beleuchtung von Unterrichtsräumen

TECHNOLOGIE: LED-Technologie, Human Centric Lighting

LEDVANCE PRODUKTE: BIOLUX HCL Panel 625 43 W, BIOLUX HCL Control Unit

Das neue BIOLUX HCL-System wurde bei der Kreishandwerkerschaft Schleswig als direkten Ersatz für die bestehenden T8-Leuchtstofflampen in drei Unterrichtsräumen montiert. Die Installation der 90 LED-Panels sowie die Inbetriebnahme der Anlage war ganz einfach umsetzbar. Mit seiner intelligenten Steuerung sorgt das System nun für eine bessere Lichtqualität in den Unterrichtsräumen und kann intuitiv an den Lehrbetrieb angepasst werden. So fördern die individuell einstellbaren Lichtprofile nicht nur die Konzentration im Unterricht, sondern auch die Motivation der Auszubildenden.

LEDVANCE BIOLUX HCL-SYSTEM

BIOLUX ist das innovative HCL-System von LEDVANCE. Über einen intelligenten Algorithmus passt es das künstliche Licht automatisch dem Tageslichtverlauf an – standort- und taggenau für eine bestmögliche biologische Lichtwirkung. Veränderungen der Farbtemperatur und Lichtstärke unterstützen den natürlichen Biorhythmus des Menschen.

DAS SMARTE HCL-SYSTEM FÜR EINSTEIGER

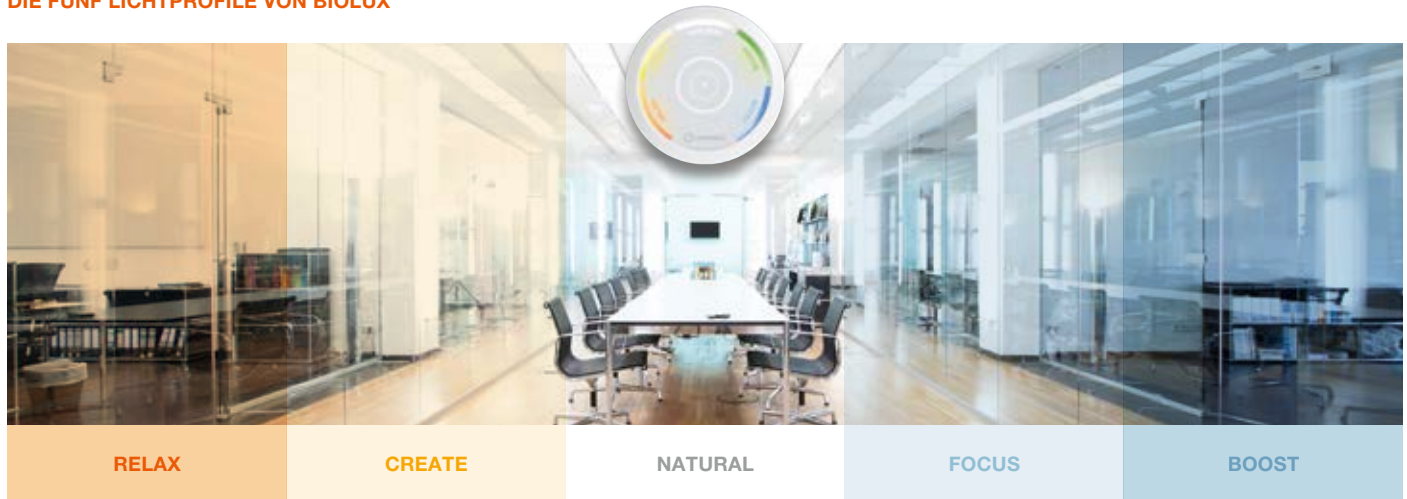
BIOLUX besteht aus zwei Komponenten: der BIOLUX Steuereinheit und den BIOLUX LED-Leuchten, die drahtlos über ZigBee-Protokoll miteinander kommunizieren. Die Bedienung erfolgt intuitiv: Vorprogrammierte Lichtprofile können im Handumdrehen an der Steuerung eingestellt werden, fünf manuell einstellbare Modi stehen für jede Arbeitssituation zur Verfügung (siehe Diagramm). Und da keine Verkabelung oder Konfiguration notwendig ist, lässt sich BIOLUX ganz einfach installieren.

GEWINNER DER DESIGN, FUNCTION & INNOVATION AWARDS:



reddot winner 2020

DIE FÜNF LICHTPROFILE VON BIOLUX



z.B. bei Pausen im Meetingraum

Kreativität in Workshops, z.B. in Brainstorming Sessions

Standardeinstellung

Aktivierung der Konzentration, z.B. in Meetings

Höchste Konzentration bei detailreichen und besonders anspruchsvollen Aufgaben

DIE BIOLUX KOMPONENTEN



BIOLUX CONTROL UNIT

BIOLUX HCL DOWNLIGHT

BIOLUX HCL PANEL

BIOLUX ist perfekt geeignet für Einzelraumlösungen mit bis zu 20 Leuchten¹ – wie z.B. Meetingräume oder Büros mit wenig oder keinem Tageslicht.

Weitere Informationen finden Sie unter hcl.ledvance.de oder in unserem Flyer zum Thema Human Centric Lighting.

¹ Höhere Anzahl an Leuchten auf Anfrage



OFFICE LICHT ALS ERFOLGSFAKTOR



**DOWNLIGHT
COMFORT**
Seite 18ff.



**DOWNLIGHT
UGR19**
Seite 16ff.



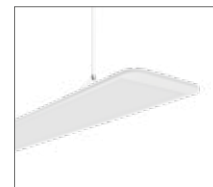
**PANEL
PERFORMANCE**
Seite 72ff.



**LINEAR
INDIVILED**
Seite 90ff.



**PANEL
INDIVILED**
Seite 68ff.



**PANEL DIRECT/
INDIRECT**
Seite 84ff.



PASSENDE LAMPEN UND LED-STRIPS:

Von der ultraflachen OSRAM DULUX F ¹ Vollglas-LED-Lampe mit ausgezeichneter Lichtausbeute bis zu den flexiblen LED STRIP PERFORMANCE RGBW ² und WHITE ³ bietet Ihnen LEDVANCE passgenaue Lichtlösungen für große und kleine Büroräume.

REFERENZPROJEKT



PROJEKT: SIEMENS Campus, Erlangen, Deutschland

ANWENDUNG: Beleuchtung von Meetingräumen und Großraumbüros

TECHNOLOGIE: LED-Technologie

LEDVANCE PRODUKTE: Linear IndiviLED Direct/Indirect DALI Sensor, Panel Direct/Indirect DALI

Bei der Leuchten-Auswahl für den SIEMENS Campus Erlangen waren die schon vorhandenen, abgehängten Deckenflächen eine besondere Herausforderung. Die Wahl fiel auf die LEDVANCE Leuchten Linear IndiviLED Direct/Indirect DALI Sensor und Panel Direct/Indirect DALI. Diese punkten durch hohen Lichtkomfort mit direkt-/indirekter Abstrahlcharakteristik, gute Entblendung ($UGR \leq 19$) und ihren geringen Wartungsaufwand bei niedrigen Betriebskosten. Darüber hinaus wird die Helligkeit normgerecht konstant bei 500 Lux gehalten. Die Leuchten sind durch die integrierte Präsenzerkennung äußerst effizient.

INDUSTRY

LICHT MACHT HARTE ARBEIT LEICHTER



**DAMP PROOF
COMPACT IP66**
Seite 130ff.



**TRUSYS
PERFORMANCE**
Seite 110ff.



HIGH BAY
Seite 150ff.



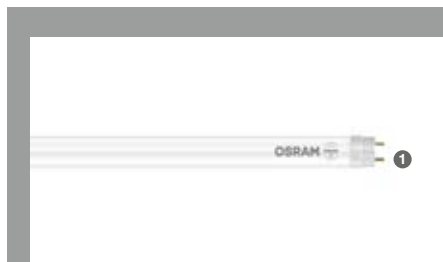
**HIGH BAY DALI
CLO**
Seite 146ff.



**DAMP PROOF
SPECIAL**
Seite 136ff.



**LINEAR ULTRA
OUTPUT**
Seite 100ff.



PASSENDE LED-RÖHREN:

SUBSTITUTE PRO EM LED ¹ Röhren sind bruchsicher, hocheffizient und langlebig. Sie ersetzen herkömmliche Leuchtstoffröhren und eignen sich für den Einsatz auch unter widrigen Bedingungen wie z.B. in Kühl- oder Lagerräumen.

REFERENZPROJEKT



PROJEKT: EHH Autozentrum, Ludwigsfelde, Deutschland

ANWENDUNG: Beleuchtung von Werkstätten, Büroräumen und Beratungsbereichen

TECHNOLOGIE: LED-Technologie

LEDVANCE PRODUKTE: Spot Adjust, Panel 625, Panel 1200, Downlight, Damp Proof, Surface Compact Sensor, Floodlight, SubstiTUBE Advanced T8 EM UO, HQL LED Pro

Das EHH Autozentrum in Ludwigsfelde bei Berlin hat seine Beleuchtung komplett auf LED-Technologie von LEDVANCE umgestellt. Zu diesem Zweck wurden u.a. mehr als 600 herkömmliche Leuchtstofflampen durch SubstiTUBE Advanced T8 LED-Röhren ersetzt. Zudem wurden passend zu den räumlichen Anforderungen verschiedenste LED-Leuchten installiert. Das Ergebnis: Eine deutlich verbesserte Lichtqualität und eine Reduktion des jährlichen Energieverbrauchs durch Beleuchtung um rund 63 %.

PARKING LICHT GIBT SICHERHEIT



DAMP PROOF HOUSING
Seite 138ff.



FLOODLIGHT PERFORMANCE
Seite 156ff.



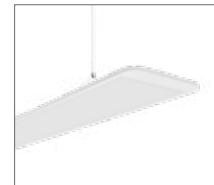
DAMP PROOF
Seite 132ff.



FLOODLIGHT SENSOR
Seite 164ff.



SURFACE BULKHEAD
Seite 60ff.



PANEL DIRECT/INDIRECT
Seite 84ff.



PASSENDE LED-RÖHREN, HQL LED-LAMPEN UND LED-STRIPS:

Für Parkhäuser empfiehlt LEDVANCE die SUBSTITUTE CONNECTED ADVANCED ULTRA OUTPUT **1** mit dem CONNECTED SENSOR **2**. Für den Außeneinsatz sind HQL LED PRO Lampen **3** für beide Applikationen ideal geeignet. Und LED STRIP PERFORMANCE PROTECTED **4** verspricht große Designfreiheit.

REFERENZPROJEKT



PROJEKT: Tirol Kliniken, Innsbruck, Österreich

ANWENDUNG: Beleuchtung von Tiefgaragen

TECHNOLOGIE: LED-Technologie

LEDVANCE PRODUKTE: LED Damp Proof

In den Tiefgaragen des Medizin-Zentrums und der Chirurgie West wurde die alte Beleuchtung mit Leuchtstoffröhren durch neue 30 Watt LED Damp Proof Feuchtraumleuchten ersetzt. Diese eignen sich durch ihre robuste Bauweise mit Schutzart IP65 und Stoßfestigkeitsgrad IK08 nicht nur bestens für den Einsatz in feuchten und staubigen Umgebungen, sondern sorgen durch ihren 105 Grad breiten Ausstrahlungswinkel für ein homogenes Licht, das Mitarbeitern und Besuchern ein größeres Sicherheitsgefühl gibt.

SHOP

ÄSTHETISCHE BELEUCHTUNG TRIFFT AUF FUNKTION



TRACKLIGHT SPOT
Seite 48ff.



SPOT VARIO
Seite 28ff.



SPOT MULTI
Seite 30ff.



TRUSYS
Seite 120ff.



TRACKLIGHT SPOT ZOOM DIM
Seite 46ff.



TRACKLIGHT SPOT COMPACT
Seite 44ff.



PASSENDE LED-REFLEKTOR- UND RÖHRENLAMPEN SOWIE LED-STRIPS:

Von stufenlos dimmbaren PARATHOM PRO LED Reflektorlampen **1** über flexible LED STRIP SUPERIOR TUNABLE WHITE **2** Lichtbänder bis hin zu SUBSTITUTE FOOD LED-Röhren **3** für den Lebensmittelhandel setzen LEDVANCE Lichtlösungen alle Waren ins beste Licht.

REFERENZPROJEKT



PROJEKT: Noleggio by Maestri Skiverleih und Shop, Passo del Tonale, Italien

ANWENDUNG: Beleuchtung von Showroom, Verleih- und Zugangsbereich, Schließfächern und Umkleidekabinen

TECHNOLOGIE: LED-Technologie

LEDVANCE PRODUKTE: Tracklight Spot 35 W/4000 K, Downlight Comfort 20 W

LEDVANCE realisierte mit 104 Tracklight Spot LED und unterschiedlichen Reflektoren an Deckenschienen eine Akzentbeleuchtung, die sowohl Kunden anlockt und durchs Geschäft führt, als auch die Waren mit hervorragender Farbwiedergabe hervorhebt. Als funktionale Grundbeleuchtung kommen Downlight Comfort Leuchten zum Einsatz. Da deren Lichtfarbe ganz einfach zwischen 3.000, 4.000 und 5.700 Kelvin umgeschaltet werden kann, ließ sich mit ihnen für jeden Shop-Bereich optimales Licht umsetzen.

LEUCHTENVIELFALT HOCH DR DIE SEGMENTIERUNG DER PROD

Ihr Arbeitsspektrum reicht von einfachen bis hin zu anspruchsvollen Beleuchtungsaufgaben – und genau diese Bandbreite deckt auch das Leuchten-Portfolio von LEDVANCE ab. Damit Sie bei all der Vielfalt jederzeit den Überblick behalten und schnell das jeweils am besten passende Produkt finden, haben wir unsere Leuchten in die drei Segmente Superior, Performance und Value Class eingeteilt. Ein durchgängiger Farbcode und eine klare Beschriftung machen in den Katalogunterlagen und künftig beim ersten Blick auf die Verpackung ersichtlich, zu welcher der drei Leistungsklassen eine Leuchte gehört. So können Sie spielend die Wünsche Ihrer Kunden erfüllen – heute und auch morgen.



Ein klares Farbcode-System auf den neuen nachhaltigen Verpackungen hilft Ihnen, jederzeit den Überblick zu behalten und schnell zum passenden Produkt zu greifen.

Beispielverpackung

SEGMENTIERUNGSKLASSEN:



EL: UKTE



SUPERIOR CLASS

Manchmal ist das Beste gerade gut genug. Das LEDVANCE Superior Class Sortiment enthält Premium-Produkte, die in Sachen Technologie, Qualität und Design Maßstäbe setzen. Diese Spitzenprodukte sind in jeder Hinsicht beeindruckend und genau die richtige Wahl für die Realisierung besonders anspruchsvoller, prestigeträchtiger Projekte mit besonderen Anforderungen an die Beleuchtung.



PERFORMANCE CLASS

In der LEDVANCE Performance Class finden Sie für den Großteil Ihrer Beleuchtungsaufgaben eine zuverlässige Lösung. Denn unser zentrales Portfolio umfasst eine große Auswahl an hochwertigen, bedarfsorientierten Leuchten mit hervorragender Leistung in Sachen Lebensdauer, Effizienz, Material- und Lichtqualität. Eigenschaften wie eine einfache Installation, DALI-Versionen oder umfassende Garantien bringen zusätzlichen Mehrwert.



VALUE CLASS

Starke Leistung zum attraktiven Preis finden Sie in der LEDVANCE Value Class. Die Leuchten dieses Sortiments zeichnen sich durch marktübliche Lebensdauer, Effizienz und Lichtqualität aus und sind damit die richtige Wahl für den alltäglichen Installationsbedarf und Projekte, bei denen neben Zuverlässigkeit vor allem die Wirtschaftlichkeit im Fokus steht. Auch in dieser Klasse erweitern zum Teil zusätzliche Funktionen wie DALI das Einsatzspektrum.

LEDVANCE LED-LEUCHTEN | EINBAUSTRAHLER

EINBAUSTRAHLER

RUNDUM ÜBERZEUGEND: UNSERE SPOTLIGHTS

SPOT VARIO
Seite 28

VEISEITIGER SCHWENKSTRAHLER FÜR DEN VERKAUFSPRAUM
– Durch sehr flexible Dreh- und Schwenkbarkeit ideal zur akzentuierenden Beleuchtung
– Einfacher Austausch des externen Treibers dank Stecker mit Bajonettverschluss
– Flickerarmes Licht < 10 %

SPOT MULTI
Seite 28

LEISTUNGSSTARKER MERRFACHSTRAHLER MIT KARBONISCHER LAGERUNG
– Flickerarmes Licht < 10 %
– Flexible Anwendung dank sehr guter Einblendung UGR < 16
– Lichtdichtes Gehäuse

SPOT SQUARE ADJUST
Seite 30

Attraktiver Strahler in edler Form
– Cut-Off-Winkel für eine gute Einblendung und hohen Sehkomfort
– Energieersparnis von bis zu 90 % verglichen mit Halogenlampen-Spotlights
– Gehäuse aus Druckgussaluminium für verbesserte Wärmeableitung

SPOT ROUND ADJUST
Seite 32

ENSTELLBARER ERSATZ FÜR HALOGEN-STRAHLER
– Erweiterbar Einsatzbereich durch Versionen mit DALI- oder schaltbarem Treiber
– Energieersparnis von bis zu 90 % verglichen mit Halogenlampen-Spotlights
– Einfache Installation für Deckenstärke 3-20 mm

SPOT ROUND FIX
Seite 34

SPOT DIM
SPOT FIREPROOF FIX
• SPOT FIREPROOF DIM
SPOT FIREPROOF
SPOT DAMPLIGHT
SPOT FIREPROOF DIM

SPOT KIT
Seite 25

Produktbezeichnung	Segmentierung
SPOT MULTI 1 x 30W 3000K FL WT/BK	■
SPOT MULTI 1 x 30W 4000K FL WT/BK	■
SPOT MULTI 2 x 30W 3000K FL WT/BK	■
SPOT MULTI 2 x 30W 4000K FL WT/BK	■
SPOT MULTI 3 x 30W 3000K FL WT/BK	■
SPOT MULTI 3 x 30W 4000K FL WT/BK	■

DEN ÜBERBLICK BEHALTEN – ORIENTIERUNG IN BROSCHÜRE UND SORTIMENT

Die klare Segmentierung des LEDVANCE Leuchten-Portfolios zieht sich auch durch die Kapiteleinstiegs- und Produktseiten dieser Broschüre. Jeder Produktklasse ist eine Farbe zugeordnet, die Sie im gesamten Katalog bei den Produkten wiederfinden. So geht die Suche nach passenden Leuchten leichter und schneller denn je von der Hand.

PROBIEREN SIE ES AUS!

DOWNLIGHTS

UNSERE CHAMPIONS FÜR EINE HOMOGENE ALLGEMEINBELEUCHTUNG

DOWNLIGHT UGR19



Seite 16

PERFORMANCE CLASS



DOWNLIGHT UGR19

- Gute Entblendung ($UGR < 19$) und Cut-off-Winkel bis zu 30° für eine komfortable Innenbeleuchtung
- Einfache und schnelle Installation dank Anschlussbox mit 5-poliger werkzeugloser Klemme
- Flickerarmes Licht $< 10\%$

DOWNLIGHT COMFORT



Seite 18

PERFORMANCE CLASS



3-IN-1 CCT, NIEDRIGER UGR-WERT

- Drei Lichtfarben in einer Leuchte: Warmweiß 3 000 K, Neutralweiß 4 000 K, Kaltweiß 5 700 K
- Gute Entblendung ($UGR \leq 22$)
- Einfacher Anschluss dank Steckklemme



3000K

4000K

5700K

EINE LEUCHE, DREI MÖGLICHKEITEN

Beim **Downlight Comfort** können Sie direkt an der Leuchte per Schalter zwischen drei Lichtfarben (3 000/4 000/5 700 K) wählen.

Ein weiterer Vorteil:

Großhändler und Installateure minimieren so ihr Lagerrisiko, denn sie haben immer eine Leuchte in der passenden Lichtfarbe auf Lager.

DOWNLIGHT ALU



Seite 20

VALUE CLASS

DOWNLIGHT ALU
DOWNLIGHT ALU DALI
DOWNLIGHT ALU
EMERGENCY



NEUE GENERATION, NUN IP44

- Geeignet für Verwendung in staubigen und feuchten Umgebungen dank höherer Schutzart
- Breites Einsatzgebiet dank großer Variantenvielfalt
- Bis zu 60 % Energieersparnis verglichen mit Leuchten, die Kompaktleuchtstofflampen nutzen

DOWNLIGHT SLIM ALU



Seite 24

VALUE CLASS



SCHLANK IN HÖHE UND PREIS

- Extrem geringe Einbautiefe durch sehr flaches Gehäuse
- Bis zu 60 % Energieersparnis verglichen mit Leuchten, die Kompaktleuchtstofflampen nutzen
- Externer Treiber für einfachen Austausch (im Lieferumfang enthalten)



DOWNLIGHT UGR19

Downlights mit geringer Blendung und flickerarmes Licht



PRODUKTEIGENSCHAFTEN

- Gehäusematerial: Aluminium mit Hochglanzreflektor
- Schutzart: IP54 (raumseitig) / IP20 (rückseitig)
- Durchverdrahtung möglich
- Erhältlich in 2 Ausführungen: Mit Ein/Aus-Treiber und mit DALI 2.0 IoT Treiber
- Anschlussbox mit Steckklemme für werkzeuglosen Anschluss

PRODUKTVORTEILE

- Gute Entblendung (UGR < 19) und Cut-Off-Winkel bis 30° für eine komfortable Innenbeleuchtung
- Einfache und schnelle Installation dank einer Anschlussbox mit 5-poliger, werkzeugloser Anschlußklemme
- Flickerarmes Licht
- Geeignet für Verwendung in staubigen und feuchten Umgebungen dank hoher Schutzart
- 5 Jahre Garantie

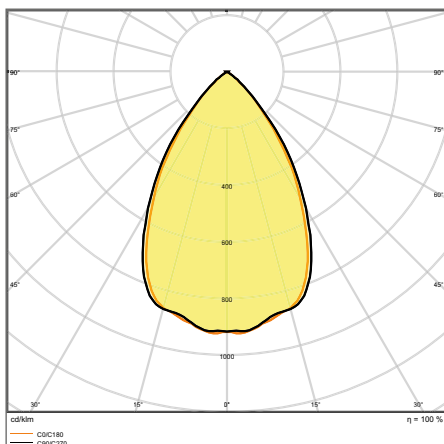
ANWENDUNGSGEBIETE

- Geeignet für Büroanwendungen, insbesondere Bildschirmarbeitsplätze
- Direkter Ersatz für Leuchten mit Kompaktleuchtstofflampen
- Gänge / Flure
- Bäder, Küchen und überdachte Außenbereiche
- Allgemeinbeleuchtung

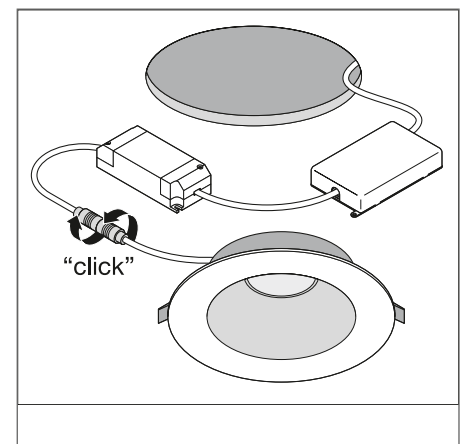
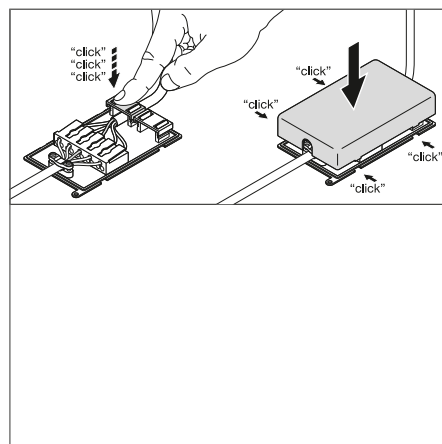
TECHNISCHE AUSSTATTUNG

- Externes Vorschaltgerät enthalten

WEITERE PRODUKTDDETAILS



DL UGR19 PFM DN195 21 W 840 WT IP54



¹ Die genauen Bedingungen finden Sie unter www.ledvance.de/garantie

Die im Katalog gezeigten Bilder dienen nur zu Illustrationszwecken. Angaben zu Größe und Farbe entnehmen Sie bitte der Produkttabelle.

Produktbezeichnung	Segmentierung	GTIN (EAN)	W	lm	lm/W	K	L70 ¹	L80 ¹		
NEU DL UGR19 PFM DN155 14 W 830 WT IP54	■	4058075459137	14	1500	105	3000	70000	60000	65	-
NEU DL UGR19 PFM DN155 14 W 840 WT IP54	■	4058075459151	14	1600	115	4000	70000	60000	65	-
NEU DL UGR19 PFM DN195 21 W 830 WT IP54	■	4058075459250	21	2400	115	3000	70000	60000	65	-
NEU DL UGR19 PFM DN195 21 W 840 WT IP54	■	4058075459274	21	2520	120	4000	70000	60000	65	-
NEU DL UGR19 PFM DN155 14 W 830 WT IP54 DALI	■	4058075459298	14	1500	105	3000	70000	60000	65	DALI
NEU DL UGR19 PFM DN155 14 W 840 WT IP54 DALI	■	4058075459311	14	1600	115	4000	70000	60000	65	DALI
NEU DL UGR19 PFM DN195 21 W 830 WT IP54 DALI	■	4058075459830	21	2400	115	3000	70000	60000	65	DALI
NEU DL UGR19 PFM DN195 21 W 840 WT IP54 DALI	■	4058075459854	21	2520	120	4000	70000	60000	65	DALI

Produktbezeichnung	R _a	UGR	FLICKERWERT		L x B x H [mm] Ø x H [mm]	UVP ² [EUR]
NEU DL UGR19 PFM DN155 14 W 830 WT IP54	≥80	<19	<10%	155	180x65	85,00
NEU DL UGR19 PFM DN155 14 W 840 WT IP54	≥80	<19	<10%	155	180x65	85,00
NEU DL UGR19 PFM DN195 21 W 830 WT IP54	≥80	<19	<10%	195	220x82	105,00
NEU DL UGR19 PFM DN195 21 W 840 WT IP54	≥80	<19	<10%	195	220x82	105,00
NEU DL UGR19 PFM DN155 14 W 830 WT IP54 DALI	≥80	<19	<10%	155	180x65	152,00
NEU DL UGR19 PFM DN155 14 W 840 WT IP54 DALI	≥80	<19	<10%	155	180x65	152,00
NEU DL UGR19 PFM DN195 21 W 830 WT IP54 DALI	≥80	<19	<10%	195	220x82	172,00
NEU DL UGR19 PFM DN195 21 W 840 WT IP54 DALI	≥80	<19	<10%	195	220x82	172,00

¹ t[h]: L70/B50 @ 25°C (Ta) / t[h]: L80/B10 @ 25°C (Ta) | ² Unverbindliche Preisempfehlung exkl. MwSt.

DOWNLIGHT COMFORT

Downlights mit einstellbarer weißer Lichtfarbe



PRODUKTEIGENSCHAFTEN

- Material: Aluminium (Gehäuse), Polycarbonat (Diffusor)
- Drei Lichtfarben mittels Schiebeschalter einstellbar
- Schutzart: IP54 (raumseitig)
- Durchverdrahtung möglich

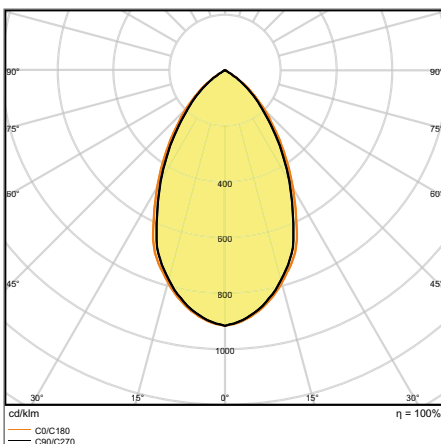
PRODUKTVORTEILE

- Drei Lichtfarben in einer Leuchte: Warmweiß 3000 K, Tageslichtweiß 4000 K, Kaltweiß 5700 K
- Gute Entblendung ($UGR \leq 22$)
- Einfacher Anschluss dank Steckklemme
- Geeignet für Verwendung in staubigen und feuchten Umgebungen dank höherer Schutzart
- 5 Jahre Garantie

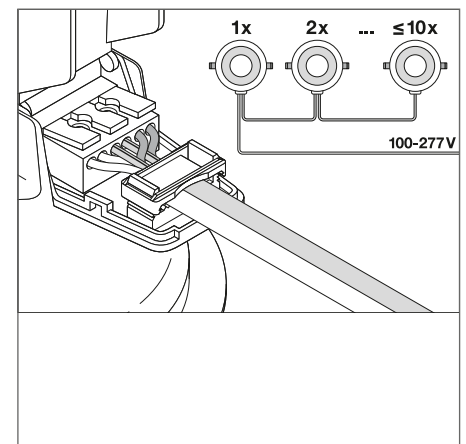
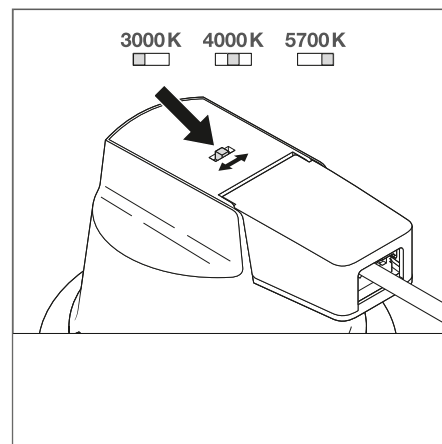
ANWENDUNGSGEBIETE

- Direkter Ersatz für Leuchten mit Kompaktleuchtstofflampen
- Allgemeinbeleuchtung
- Bäder, Küchen und überdachte Aussenbereiche
- Büros
- Flure

WEITERE PRODUKTDDETAILS



DL COMFORT DN 130 13 W 3CCT IP54 WT



¹ Die genauen Bedingungen finden Sie unter www.ledvance.de/garantie

Die im Katalog gezeigten Bilder dienen nur zu Illustrationszwecken. Angaben zu Größe und Farbe entnehmen Sie bitte der Produkttabelle.

Produktbezeichnung	Segmentierung	GTIN (EAN)	ERSATZ FOR	W	lm	lm/W	K	L70 ¹	L80 ¹	△°
DL COMFORT DN 130 13 W 3CCT IP54 WT	■	4058075104068	1x18W CFLi	13	1030...1210	85	3000...5700	50000	43000	60
DL COMFORT DN 155 18 W 3CCT IP54 WT	■	4058075104082	2x18W CFLi	18	1040...1620	85	3000...5700	50000	43000	60
DL COMFORT DN 205 20 W 3CCT IP54 WT	■	4058075104105	2x26W CFLi	20	1720...1930	90	3000...5700	50000	43000	60



Produktbezeichnung	Ra	△	L x B x H [mm] Ø x H [mm]	UVP ² [EUR]
DL COMFORT DN 130 13 W 3CCT IP54 WT	>80	130	145x82	66,00
DL COMFORT DN 155 18 W 3CCT IP54 WT	>80	155	172x95	87,00
DL COMFORT DN 205 20 W 3CCT IP54 WT	>80	205	228x98	113,00

¹ t[h]: L70/B50 @ 25°C (Ta) / t[h]: L80/B10 @ 25°C (Ta) | ² Unverbindliche Preisempfehlung exkl. MwSt.

DOWNLIGHT ALU

Downlightleuchten mit Aluminiumgehäuse



PRODUKTEIGENSCHAFTEN

- Gehäusematerial: Aluminium
- Diffusor aus opalem Polycarbonat
- Schutzart, Vorderseite: IP44
- Leuchte in den Versionen: schaltbar, DALI und Emergency erhältlich

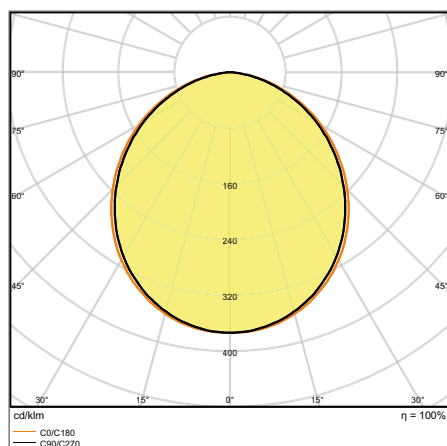
PRODUKTVORTEILE

- Geeignet für Verwendung in staubigen und feuchten Umgebungen dank höherer Schutzart
- Breites Einsatzgebiet dank großer Variantenvielfalt
- Bis zu 60 % Energieersparnis verglichen mit Leuchten, die Kompaktleuchtstofflampen nutzen
- Bis zu 5 Jahre Garantie

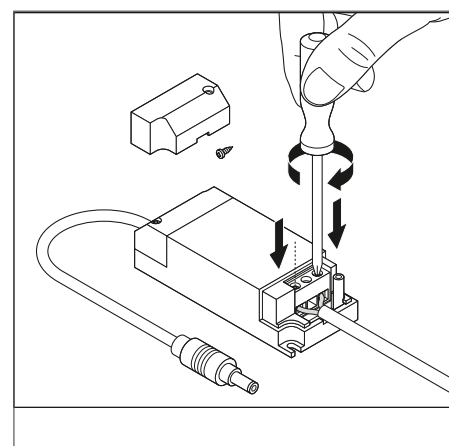
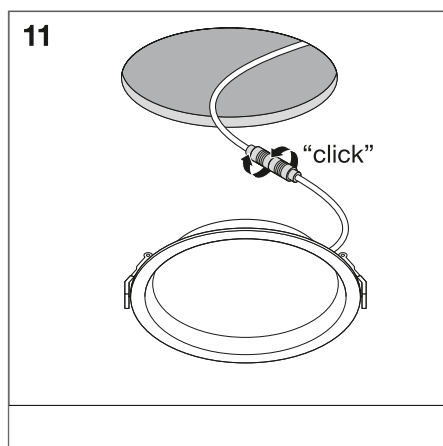
ANWENDUNGSGEBIETE

- Direkter Ersatz für Leuchten mit Kompaktleuchtstofflampen
- Allgemeinbeleuchtung
- Öffentlicher Raum
- Treppenhäuser
- Korridore

WEITERE PRODUKTDDETAILS



DL ALU DALI DN 200 35 W 6500 K
IP44/IP20 WT



¹ Die ENEC und TÜV Zertifizierungen beziehen sich ausschließlich auf die schaltbaren Versionen der Leuchtenfamilie, DALI- und Notlichtversionen (EM) sind ausgenommen. | ² 5 Jahre Garantie gelten für Standard- und DALI-Typen; für Emergency-Versionen gelten 3 Jahre Garantie.

Die im Katalog gezeigten Bilder dienen nur zu Illustrationszwecken. Angaben zu Größe und Farbe entnehmen Sie bitte der Produkttabelle.

DOWNLIGHT ALU

Downlightleuchten mit Aluminiumgehäuse

Produktbezeichnung	Segmentierung	GTIN (EAN)	ERSATZ FÜR	W	lm	lm/W	K	L70	L80		
DL ALU DN 150 14 W 3000 K IP44/IP20 WT	■	4058075091436	1x26W CFLi	14	1190	85	3000	50000	45000	100	-
DL ALU DN 150 14 W 4000 K IP44/IP20 WT	■	4058075091450	1x26W CFLi	14	1260	90	4000	50000	45000	100	-
DL ALU DN 150 14 W 6500 K IP44/IP20 WT	■	4058075091474	1x26W CFLi	14	1330	95	6500	50000	45000	100	-
DL ALU DN 200 25 W 3000 K IP44/IP20 WT	■	4058075091498	2x26W CFLi	25	2250	90	3000	50000	45000	100	-
DL ALU DN 200 25 W 4000 K IP44/IP20 WT	■	4058075091511	2x26W CFLi	25	2370	95	4000	50000	45000	100	-
DL ALU DN 200 25 W 6500 K IP44/IP20 WT	■	4058075091535	2x26W CFLi	25	2370	95	6500	50000	45000	100	-
DL ALU DN 200 35 W 3000 K IP44/IP20 WT	■	4058075091559	2x42W CFLi	35	2975	85	3000	50000	45000	100	-
DL ALU DN 200 35 W 4000 K IP44/IP20 WT	■	4058075091573	2x42W CFLi	35	3150	90	4000	50000	45000	100	-
DL ALU DN 200 35 W 6500 K IP44/IP20 WT	■	4058075091597	2x42W CFLi	35	3150	90	6500	50000	45000	100	-
DL ALU DALI DN 150 14 W 3000 K IP44/IP20 WT	■	4058075202610	1x26W CFLi	14	1190	85	3000	50000	45000	100	DALI
DL ALU DALI DN 150 14 W 4000 K IP44/IP20 WT	■	4058075202634	1x26W CFLi	14	1260	90	4000	50000	45000	100	DALI
DL ALU DALI DN 150 14 W 6500 K IP44/IP20 WT	■	4058075202658	1x26W CFLi	14	1330	95	6500	50000	45000	100	DALI
DL ALU DALI DN 200 25 W 3000 K IP44/IP20 WT	■	4058075091610	2x26W CFLi	25	2250	90	3000	50000	45000	100	DALI
DL ALU DALI DN 200 25 W 4000 K IP44/IP20 WT	■	4058075091634	2x26W CFLi	25	2370	95	4000	50000	45000	100	DALI
DL ALU DALI DN 200 25 W 6500 K IP44/IP20 WT	■	4058075091658	2x26W CFLi	25	2370	95	6500	50000	45000	100	DALI
DL ALU DALI DN 200 35 W 3000 K IP44/IP20 WT	■	4058075091672	2x42W CFLi	35	2975	85	3000	50000	45000	100	DALI
DL ALU DALI DN 200 35 W 4000 K IP44/IP20 WT	■	4058075091696	2x42W CFLi	35	3150	90	4000	50000	45000	100	DALI
DL ALU DALI DN 200 35 W 6500 K IP44/IP20 WT	■	4058075091719	2x42W CFLi	35	3150	90	6500	50000	45000	100	DALI



Produktbezeichnung	Ra		L x B x H [mm] Ø x H [mm]	UVP ² [EUR]
DL ALU DN 150 14 W 3000 K IP44/IP20 WT	>80	150	160x52	39,00
DL ALU DN 150 14 W 4000 K IP44/IP20 WT	>80	150	160x52	39,00
DL ALU DN 150 14 W 6500 K IP44/IP20 WT	>80	150	160x52	39,00
DL ALU DN 200 25 W 3000 K IP44/IP20 WT	>80	200	215x61	49,00
DL ALU DN 200 25 W 4000 K IP44/IP20 WT	>80	200	215x61	49,00
DL ALU DN 200 25 W 6500 K IP44/IP20 WT	>80	200	215x61	49,00
DL ALU DN 200 35 W 3000 K IP44/IP20 WT	>80	200	215x61	83,00
DL ALU DN 200 35 W 4000 K IP44/IP20 WT	>80	200	215x61	83,00
DL ALU DN 200 35 W 6500 K IP44/IP20 WT	>80	200	215x61	83,00
DL ALU DALI DN 150 14 W 3000 K IP44/IP20 WT	>80	150	160x52	101,50
DL ALU DALI DN 150 14 W 4000 K IP44/IP20 WT	>80	150	160x52	101,50
DL ALU DALI DN 150 14 W 6500 K IP44/IP20 WT	>80	150	160x52	101,50
DL ALU DALI DN 200 25 W 3000 K IP44/IP20 WT	>80	200	215x61	106,00
DL ALU DALI DN 200 25 W 4000 K IP44/IP20 WT	>80	200	215x61	106,00
DL ALU DALI DN 200 25 W 6500 K IP44/IP20 WT	>80	200	215x61	106,00
DL ALU DALI DN 200 35 W 3000 K IP44/IP20 WT	>80	200	215x61	116,00
DL ALU DALI DN 200 35 W 4000 K IP44/IP20 WT	>80	200	215x61	116,00
DL ALU DALI DN 200 35 W 6500 K IP44/IP20 WT	>80	200	215x61	116,00

¹ t[h]: L70/B50 @ 25°C (Ta) / t[h]: L80/B10 @ 25°C (Ta) | ² Unverbindliche Preisempfehlung exkl. MwSt.

DOWNLIGHT ALU EMERGENCY

Downlight-Leuchten mit Aluminiumgehäuse und integrierter Sicherheitsbeleuchtungs-Funktion

Produktbezeichnung	Segmentierung	GTIN (EAN)	ERSATZ FÜR	W	lm	lm/W	K	L70 ¹	L80 ¹	
DL ALU EM DN150 14 W 3000 K AT 3H WT	■	4058075204201	1x26W CFLi	14	1190	85	3000	50000	45000	100
DL ALU EM DN150 14 W 4000 K AT 3H WT	■	4058075204225	1x26W CFLi	14	1260	90	4000	50000	45000	100
DL ALU EM DN150 14 W 6500 K AT 3H WT	■	4058075204249	1x26W CFLi	14	1330	95	6500	50000	45000	100
DL ALU EM DN200 25 W 3000 K AT 3H WT	■	4058075204263	2x26W CFLi	25	2250	90	3000	50000	45000	100
DL ALU EM DN200 25 W 4000 K AT 3H WT	■	4058075204287	2x26W CFLi	25	2370	95	4000	50000	45000	100
DL ALU EM DN200 25 W 6500 K AT 3H WT	■	4058075204300	2x26W CFLi	25	2370	95	6500	50000	45000	100
DL ALU EM DN200 35 W 3000 K AT 3H WT	■	4058075204324	2x42W CFLi	35	2975	85	3000	50000	45000	100
DL ALU EM DN200 35 W 4000 K AT 3H WT	■	4058075204348	2x42W CFLi	35	3150	90	4000	50000	45000	100
DL ALU EM DN200 35 W 6500 K AT 3H WT	■	4058075204362	2x42W CFLi	35	3150	90	6500	50000	45000	100



Produktbezeichnung	Ra		L x B x H [mm] Ø x H [mm]	UVP ² [EUR]
DL ALU EM DN150 14 W 3000 K AT 3H WT	>80	150	160x52	121,90
DL ALU EM DN150 14 W 4000 K AT 3H WT	>80	150	160x52	121,90
DL ALU EM DN150 14 W 6500 K AT 3H WT	>80	150	160x52	121,90
DL ALU EM DN200 25 W 3000 K AT 3H WT	>80	200	215x61	137,00
DL ALU EM DN200 25 W 4000 K AT 3H WT	>80	200	215x61	137,00
DL ALU EM DN200 25 W 6500 K AT 3H WT	>80	200	215x61	137,00
DL ALU EM DN200 35 W 3000 K AT 3H WT	>80	200	215x61	149,30
DL ALU EM DN200 35 W 4000 K AT 3H WT	>80	200	215x61	149,30
DL ALU EM DN200 35 W 6500 K AT 3H WT	>80	200	215x61	149,30

NOTLICHTEIGENSCHAFTEN

Produktbezeichnung	Nennbetriebsdauer	Art des Notbetriebtests	Art des Notlichtbetriebs	Lichtstrom im Notbetrieb	Batterieart
DL ALU EM DN150 14 W 3000 K AT 3H WT	3 h	Automatisch	Dauerschaltung/Bereitschaftsschaltung	400 lm	LiFeP04
DL ALU EM DN150 14 W 4000 K AT 3H WT	3 h	Automatisch	Dauerschaltung/Bereitschaftsschaltung	400 lm	LiFeP04
DL ALU EM DN150 14 W 6500 K AT 3H WT	3 h	Automatisch	Dauerschaltung/Bereitschaftsschaltung	400 lm	LiFeP04
DL ALU EM DN200 25 W 3000 K AT 3H WT	3 h	Automatisch	Dauerschaltung/Bereitschaftsschaltung	400 lm	LiFeP04
DL ALU EM DN200 25 W 4000 K AT 3H WT	3 h	Automatisch	Dauerschaltung/Bereitschaftsschaltung	400 lm	LiFeP04
DL ALU EM DN200 25 W 6500 K AT 3H WT	3 h	Automatisch	Dauerschaltung/Bereitschaftsschaltung	400 lm	LiFeP04
DL ALU EM DN200 35 W 3000 K AT 3H WT	3 h	Automatisch	Dauerschaltung/Bereitschaftsschaltung	400 lm	LiFeP04
DL ALU EM DN200 35 W 4000 K AT 3H WT	3 h	Automatisch	Dauerschaltung/Bereitschaftsschaltung	400 lm	LiFeP04
DL ALU EM DN200 35 W 6500 K AT 3H WT	3 h	Automatisch	Dauerschaltung/Bereitschaftsschaltung	400 lm	LiFeP04

¹ t[h]: L70/B50 @ 25°C (Ta) / t[h]: L80/B10 @ 25°C (Ta) | ² Unverbindliche Preisempfehlung exkl. MwSt.



DOWNLIGHT SLIM ALU

Flache Downlightleuchten mit externem Treiber und Aluminiumgehäuse



PRODUKTEIGENSCHAFTEN

- Robustes Aluminiumgehäuse in weiß
- Diffusor aus opalem PMMA
- Schmäler sichtbarer Rahmen

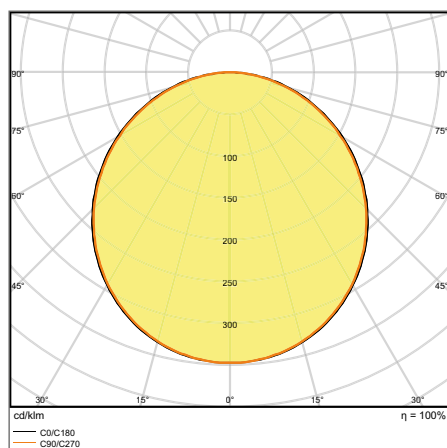
PRODUKTVORTEILE

- Extrem geringe Einbautiefe durch sehr flaches Gehäuse
- Bis zu 60 % Energieersparnis verglichen mit Leuchten, die Kompaktleuchtstofflampen nutzen
- Externer Treiber für einfachen Austausch
- 5 Jahre Garantie

ANWENDUNGSGEBIETE

- Direkter Ersatz für Leuchten mit Kompaktleuchtstofflampen
- Allgemeinbeleuchtung
- Öffentlicher Raum
- Treppenhäuser
- Flure

WEITERE PRODUKTDDETAILS



DL SLIM ALU DN 205 22 W 4000 K WT

¹ Die genauen Bedingungen finden Sie unter www.ledvance.de/garantie

Die im Katalog gezeigten Bilder dienen nur zu Illustrationszwecken. Angaben zu Größe und Farbe entnehmen Sie bitte der Produkttabelle.

Produktbezeichnung	Segmentierung	GTIN (EAN)	ERSATZ FÜR	W	lm	lm/W	K	L70 ¹	L80 ¹	
DL SLIM ALU DN 180 17 W 3000 K WT	■	4058075063921	1x26W CFLi	17	1350	80	3000	50000	30000	120
DL SLIM ALU DN 180 17 W 4000 K WT	■	4058075063945	1x26W CFLi	17	1400	80	4000	50000	30000	120
DL SLIM ALU DN 205 22 W 3000 K WT	■	4058075064003	2x18W CFLi	22	1850	85	3000	50000	30000	120
DL SLIM ALU DN 205 22 W 4000 K WT	■	4058075064027	2x18W CFLi	22	1920	90	4000	50000	30000	120



Produktbezeichnung	Ra		L x B x H [mm] Ø x H [mm]	UVP ² [EUR]
DL SLIM ALU DN 180 17 W 3000 K WT	>80	180	192x23	25,30
DL SLIM ALU DN 180 17 W 4000 K WT	>80	180	192x23	25,30
DL SLIM ALU DN 205 22 W 3000 K WT	>80	205	225x23	32,80
DL SLIM ALU DN 205 22 W 4000 K WT	>80	205	225x23	32,80

¹ t[h]: L70/B50 @ 25°C (Ta) / t[h]: L80/B10 @ 25°C (Ta) | ² Unverbindliche Preisempfehlung exkl. MwSt.

EINBAUSTRALER

RUNDUM ÜBERZEUGEND: UNSERE SPOTLIGHTS

SPOT VARIO



Seite 28



PERFORMANCE CLASS

VIELSEITIGER SCHWENKSTRALER FÜR DEN VERKAUFSRAUM

- Durch sehr flexible Dreh- und Schwenkbarkeit ideal zur akzentuierenden Beleuchtung
- Einfacher Austausch des externen Treibers dank Stecker mit Bajonettverschluss
- Flickerarmes Licht < 10 %

SPOT MULTI



Seite 30



PERFORMANCE CLASS

LEISTUNGSTARKER MEHRFACHSTRALER MIT KARDANISCHER LAGERUNG

- Flickerarmes Licht < 10 %
- Flexible Anwendung dank sehr guter Entblendung UGR < 16
- Lichtdichtes Gehäuse

SPOT SQUARE ADJUST



Seite 32



PERFORMANCE CLASS

ATTRAKTIVER STRALER IN ECKIGER FORM

- Cut-Off-Winkel für eine gute Entblendung und hohen Sehkomfort
- Energieersparnis von bis zu 90 % verglichen mit Halogenlampen-Spotlights
- Gehäuse aus Druckgussaluminium für verbesserte Wärmeableitung

SPOT ROUND ADJUST



Seite 34

SPOT ADJUST
SPOT ADJUST DALI



PERFORMANCE CLASS

EINSTELLBARER ERSATZ FÜR HALOGEN-STRALER

- Erweiterter Einsatzbereich durch Versionen mit DALI- oder schaltbarem Treiber
- Energieersparnis von bis zu 90 % verglichen mit Halogenlampen-Spotlights
- Einfache Installation für Deckenstärke: 3–20 mm

SPOT ROUND FIX



Seite 36

SPOT DIM

SPOT FIREPROOF FIX:

- SPOT FIREPROOF DIM
- SPOT FIREPROOF

SPOT DARKLIGHT



PERFORMANCE CLASS

VIELSEITIGE FAMILIE

- Vielfältige Ausführungen wie IP44, IP65 und dimmbar für breites Anwendungsfeld
- Energieersparnis von bis zu 90 % verglichen mit Halogenlampen-Spotlights
- Einfache Installation für Deckenstärke: 3–20 mm

SPOT KIT



Seite 27



VALUE CLASS

DIE WAHL VON LAMPENFANS

- Austauschbare LED-Lampe mit GU10-Sockel
- Direkter Ersatz für herkömmliche 50-W-Halogen-Einbauleuchten
- Einzellichtpunkt-Optik

SPOT KIT

Einbaustrahler mit GU10-Lampe



PRODUKTEIGENSCHAFTEN

- Weißer Aluminium-Spritzgußring mit Bajonettverschluß für Lampenwechsel
- Leuchten-Spot kann 20° in jede Richtung geschwenkt werden
- Ausstrahlungswinkel: 36°
- Durchmesser des erforderlichen Deckenausschnitts: 75 mm

PRODUKTVORTEILE

- Austauschbare LED-Lampe mit GU10-Sockel inkludiert
- Direkter Ersatz für herkömmliche 50-W-Halogen-Einbauleuchten
- Einzellichtpunkt-Optik
- Dimmbar über Phasenanschnitt und Phasenabschnitt
- 3 Jahre Garantie

ANWENDUNGSGEBIETE

- Flure
- Shopbeleuchtung
- Wohnzimmer
- Eingangsbereiche

Produktbezeichnung	Segmentierung	GTIN (EAN)	ERSATZ FÜR	W	lm	lm/W	K	L70 ²	°	✓
SP KIT ADJ 7 W 4000 K GU10 DIM	■	4058075156784	65W HAL	7	500	70	4000	25000	36	✓



Produktbezeichnung	Ra	UGR	°	L x B x H [mm]	Ø x H [mm]	UVP ³ [EUR]
SP KIT ADJ 7 W 4000 K GU10 DIM	>80	<19	75	88,5 x 107	17,90	

¹ Die genauen Bedingungen finden Sie unter www.ledvance.de/garantie | ² t[h]: L70/B50 @ 25 °C (Ta) / t[h]: L80/B10 @ 25 °C (Ta) | ³ Unverbindliche Preisempfehlung exkl. MwSt.

Die im Katalog gezeigten Bilder dienen nur zu Illustrationszwecken. Angaben zu Größe und Farbe entnehmen Sie bitte der Produkttabelle.

SPOT VARIO

Schwenkbarer Einbaustrahler



PRODUKTEIGENSCHAFTEN

- Gehäusematerial: Aluminium
- Drehwinkel: 0°...350°, Neigungswinkel: 0°...35°
- Ausstrahlungswinkel: 24°
- Großer facettierter Reflektor für hohe Lichtausbeute

PRODUKTVORTEILE

- Durch sehr flexible Dreh- und Schwenkbarkeit ideal zur akzentuierenden Beleuchtung
- Einfacher Austausch des externen Treibers dank Stecker mit Bajonetverschluss
- Flickerarmes Licht
- Gehäuse aus Druckgussaluminium für verbesserte Wärmeableitung
- 5 Jahre Garantie

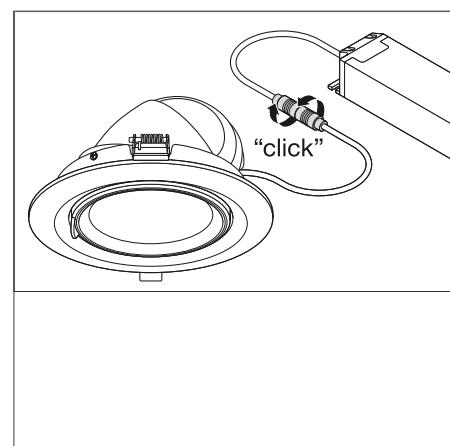
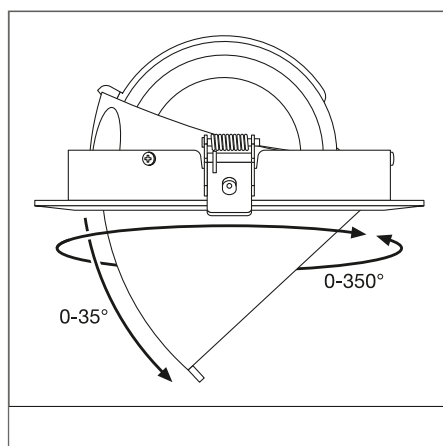
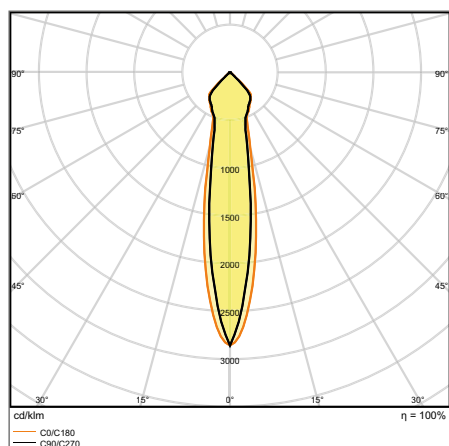
ANWENDUNGSGEBIETE

- Akzent- und Allgemeinbeleuchtung für alle Arten von Verkaufsräumen
- Einzelhandel
- Supermärkte
- Shops, Boutiquen
- Hotelzimmer

TECHNISCHE AUSSTATTUNG

- Treiber inbegriffen

WEITERE PRODUKTDDETAILS



SPOT VARIO DN 170 35 W 4000 K
24DEG WT

¹ Die genauen Bedingungen finden Sie unter www.ledvance.de/garantie

Die im Katalog gezeigten Bilder dienen nur zu Illustrationszwecken. Angaben zu Größe und Farbe entnehmen Sie bitte der Produkttabelle.

Produktbezeichnung	Segmentierung	GTIN (EAN)	ERSATZ FÜR	W	lm	lm/W	K	L70 ¹	L80 ¹	°C
SPOT VARIO DN 170 35 W 3000 K 24DEG WT	■	4058075104020	1x70W HID	35	3350	95	3000	50000	45000	24
SPOT VARIO DN 170 35 W 4000 K 24DEG WT	■	4058075104044	1x70W HID	35	3550	100	4000	50000	45000	24



Produktbezeichnung	Ra	FLICKER-WEIT	Ω	g	L x B x H [mm] Ø x H [mm]	UVP ² [EUR]
SPOT VARIO DN 170 35 W 3000 K 24DEG WT	>80	<10%	170	1126	180x129	182,00
SPOT VARIO DN 170 35 W 4000 K 24DEG WT	>80	<10%	170	1126	180x129	182,00

¹ t[h]: L70/B50 @ 25°C (Ta) / t[h]: L80/B10 @ 25°C (Ta) | ² Unverbindliche Preisempfehlung exkl. MwSt.

SPOT MULTI

Schwenkbarer Einbaustrahler



PRODUKTEIGENSCHAFTEN

- Gehäusematerial: Aluminium
- Gehäusefarbe Schwarz, Rahmen Weiß
- pro Leuchtenkopf (1-, 2-, 3-flammig) jeweils ein Treiber
- Kardanische Aufhängung: +/- 25°

PRODUKTVORTEILE

- Flickerarmes Licht
- Flexible Anwendung dank sehr guter Entblendung UGR <16
- lichtdichtes Gehäuse
- Einfacher Austausch des externen Treibers dank Stecker mit Bajonettverschluss

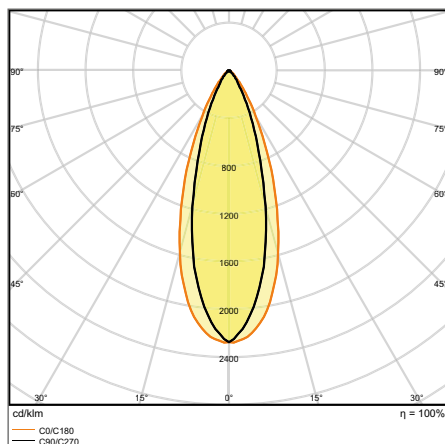
ANWENDUNGSGEBIETE

- Akzent- und Allgemeinbeleuchtung für alle Arten von Verkaufsräumen
- Modegeschäfte, Accessoiresgeschäfte
- Shops, Boutiquen
- Hotelzimmer
- Cafés

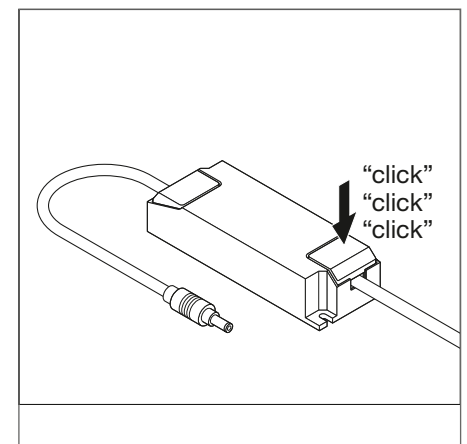
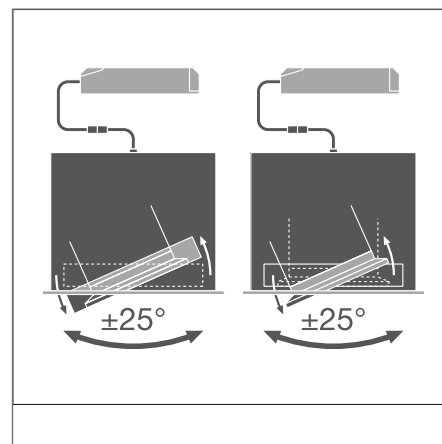
TECHNISCHE AUSSTATTUNG

- Treiber inbegriffen

WEITERE PRODUKTDDETAILS



SPOT MULTI 1 x 30W 3000K FL WT/BK



¹ Die genauen Bedingungen finden Sie unter www.ledvance.de/garantie

Die im Katalog gezeigten Bilder dienen nur zu Illustrationszwecken. Angaben zu Größe und Farbe entnehmen Sie bitte der Produkttabelle.

Produktbezeichnung	Segmentierung	GTIN (EAN)	ERSATZ FÜR	W	lm	lm/W	K	L70 ¹	L80 ¹	°
SPOT MULTI 1 x 30W 3000K FL WT/BK	■	4058075113923	1x35W HID	30	2700	90	3000	50000	45000	38
SPOT MULTI 1 x 30W 4000K FL WT/BK	■	4058075113947	1x35W HID	30	2700	90	4000	50000	45000	38
SPOT MULTI 2 x 30W 3000K FL WT/BK	■	4058075113961	2x35W HID	2*30	2*2700	90	3000	50000	45000	38
SPOT MULTI 2 x 30W 4000K FL WT/BK	■	4058075113985	2x35W HID	2*30	2*2700	90	4000	50000	45000	38
SPOT MULTI 3 x 30W 3000K FL WT/BK	■	4058075114005	3x35W HID	3*30	3*2700	90	3000	50000	45000	38
SPOT MULTI 3 x 30W 4000K FL WT/BK	■	4058075114029	3x35W HID	3*30	3*2700	90	4000	50000	45000	38



Produktbezeichnung	Ra	FLICKER-WEERT	Ø	h	L x B x H [mm]	Ø x H [mm]	UVP [EUR] ²	No.
SPOT MULTI 1 x 30W 3000K FL WT/BK	>80	<10%	164	160	1540	173 x 173 x 135	178,00	1
SPOT MULTI 1 x 30W 4000K FL WT/BK	>80	<10%	164	160	1540	173 x 173 x 135	178,00	1
SPOT MULTI 2 x 30W 3000K FL WT/BK	>80	<10%	320	160	2700	330 x 173 x 135	318,00	3
SPOT MULTI 2 x 30W 4000K FL WT/BK	>80	<10%	320	160	2700	330 x 173 x 135	318,00	3
SPOT MULTI 3 x 30W 3000K FL WT/BK	>80	<10%	475	160	3870	487 x 173 x 135	478,00	2
SPOT MULTI 3 x 30W 4000K FL WT/BK	>80	<10%	475	160	3870	487 x 173 x 135	478,00	2

¹ t[h]: L70/B50 @ 25°C (Ta) / t[h]: L80/B10 @ 25°C (Ta) | ² Unverbindliche Preisempfehlung exkl. MwSt.

SPOT SQUARE ADJUST

Einbaustrahler, einstellbar, quadratisch



PRODUKTEIGENSCHAFTEN

- Hochwertiges, quadratisches Alu-Druckgussgehäuse zur besseren Wärmeableitung, in Mattschwarz und Weiß
- Einstellbarer Neigungswinkel: +/- 20°
- Flickerarmes Licht

PRODUKTVORTEILE

- Cut-Off-Winkel für eine gute Entblendung und hohen Sehkomfort
- Energieersparnis von bis zu 90 % verglichen mit Halogenlampen-Spotlights
- Gehäuse aus Druckgussaluminium für verbesserte Wärmeableitung
- Externer Treiber für erweiterte Flexibilität (kompatibel zu ausgewählten DALI-Treibern)
- 5 Jahre Garantie

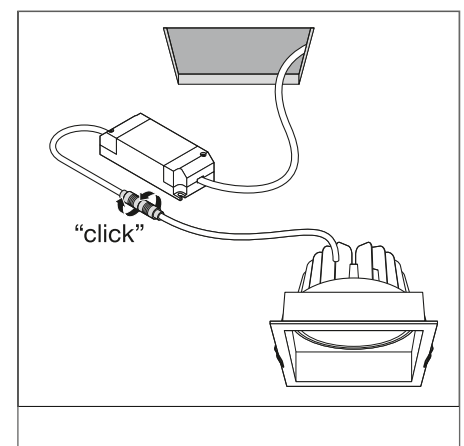
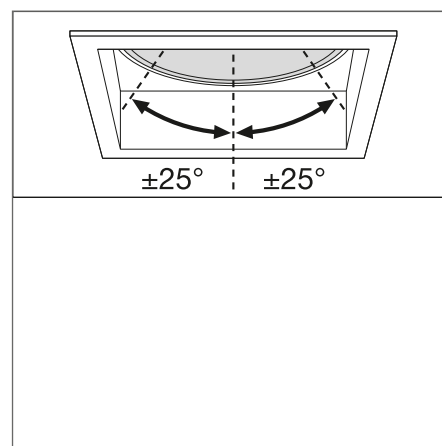
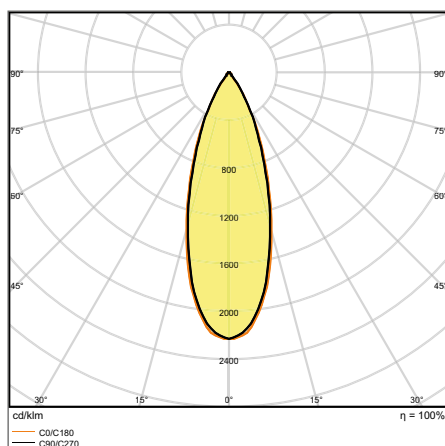
ANWENDUNGSGEBIETE

- Ersatz für Halogenlampen-Spotlights
- Allgemeine Akzentbeleuchtung
- Shops, Boutiquen
- Hotelzimmer
- Bars, Restaurants

TECHNISCHE AUSSTATTUNG

- Treiber inbegriffen

WEITERE PRODUKTDDETAILS



SPOT SQUARE DK ADJ 8 W 3000 K WT

¹ Die genauen Bedingungen finden Sie unter www.ledvance.de/garantie

Die im Katalog gezeigten Bilder dienen nur zu Illustrationszwecken. Angaben zu Größe und Farbe entnehmen Sie bitte der Produkttabelle.

Produktbezeichnung	Segmentierung	GTIN (EAN)	ERSATZ FÜR	W	lm	lm/W	K	L70 ¹	L80 ¹	°
SPOT SQUARE DK ADJ 8 W 3000 K WT	■	4058075114043	75W HAL	8	650	90	3000	50000	45000	36
SPOT SQUARE DK ADJ 8 W 3000 K BK	■	4058075114067	75W HAL	8	650	90	3000	50000	45000	36



Produktbezeichnung	Ra	FLICKER-WEIT	∠	L x B x H [mm] Ø x H [mm]	UVP ² [EUR]	Light No.
SPOT SQUARE DK ADJ 8 W 3000 K WT	>80	<10%	83 x 83	90 x 90 x 72	44,00	2
SPOT SQUARE DK ADJ 8 W 3000 K BK	>80	<10%	83 x 83	90 x 90 x 72	44,00	3

¹ t[h]: L70/B50 @ 25°C (Ta) / t[h]: L80/B10 @ 25°C (Ta) | ² Unverbindliche Preisempfehlung exkl. MwSt.

SPOT ROUND ADJUST

Einbaustrahler, einstellbar, rund



PRODUKTEIGENSCHAFTEN

- Gehäuse aus Aluminiumdruckguss, Weiß
- Einstellbarer Neigungswinkel: +/- 20°
- Erhältlich mit DALI- oder schaltbarem Treiber

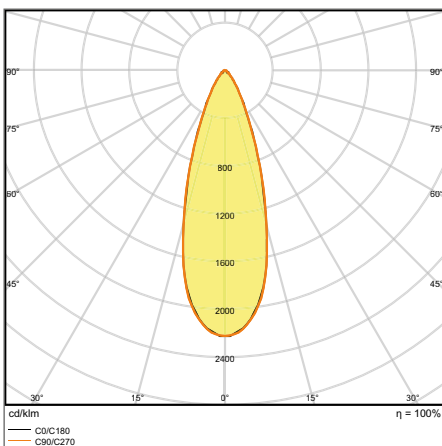
PRODUKTVORTEILE

- Erweiterter Einsatzbereich durch Versionen mit DALI- oder schaltbarem Treiber
- Energieersparnis von bis zu 90 % verglichen mit Halogenlampen-Spotlights
- Einfache Installation für Deckenstärke: 3–20 mm
- 5 Jahre Garantie

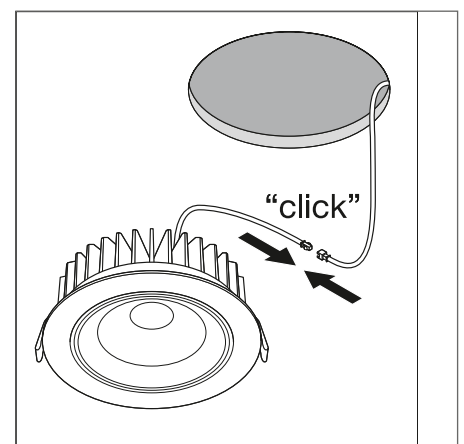
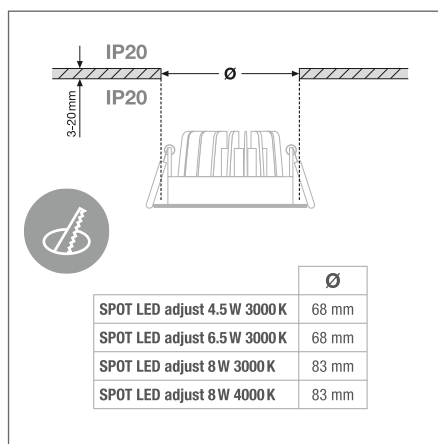
ANWENDUNGSGEBIETE

- Ersatz für Halogenlampen-Spotlights
- Allgemeinbeleuchtung
- Hotelzimmer
- Bars, Restaurants
- Akzentbeleuchtung

WEITERE PRODUKTDDETAILS



SPOT ADJUST 8 W 4000 K WT



¹ Die genauen Bedingungen finden Sie unter www.ledvance.de/garantie

Die im Katalog gezeigten Bilder dienen nur zu Illustrationszwecken. Angaben zu Größe und Farbe entnehmen Sie bitte der Produkttabelle.

Produktbezeichnung	Segmentierung	GTIN (EAN)	ERSATZ FOR	W	lm	lm/W	K	L70 ¹	L80			
SPOT ADJUST 4.50 W 3000 K WT	■	4058075126886	35W HAL	5	360	80	3000	50000	40000	36	-	-
SPOT ADJUST 6.50 W 3000 K WT	■	4058075126909	50W HAL	7	550	85	3000	50000	40000	36	-	-
SPOT ADJUST 8 W 3000 K WT	■	4058075126848	75W HAL	8	660	85	3000	50000	40000	36	-	-
SPOT ADJUST 8 W 4000 K WT	■	4058075126862	75W HAL	8	720	90	4000	50000	40000	36	-	-
SPOT ADJUST DALI 8 W 3000 K IP20 WT	■	4058075219946	75W HAL	8	660	85	3000	50000	40000	36	✓	DALI
SPOT ADJUST DALI 8 W 4000 K IP20 WT	■	4058075219922	75W HAL	8	720	90	4000	50000	40000	36	✓	DALI



Produktbezeichnung	Ra	IK		L x B x H [mm] Ø x H [mm]	UVP ² [€]
SPOT ADJUST 4.50 W 3000 K WT	>80	IK06	68	80 x 36	24,70
SPOT ADJUST 6.50 W 3000 K WT	>80	IK06	68	80 x 36	26,70
SPOT ADJUST 8 W 3000 K WT	>80	IK06	83	90 x 47	29,40
SPOT ADJUST 8 W 4000 K WT	>80	IK06	83	90 x 47	29,40
SPOT ADJUST DALI 8 W 3000 K IP20 WT	>80	IK06	83	90 x 47	79,00
SPOT ADJUST DALI 8 W 4000 K IP20 WT	>80	IK06	83	90 x 47	79,00

¹ t[h]: L70/B50 @ 25°C (Ta) / t[h]: L80/B10 @ 25°C (Ta) | ² Unverbindliche Preisempfehlung exkl. MwSt.

SPOT ROUND FIX

Einbaustrahler, feststehend, rund



1



PRODUKTEIGENSCHAFTEN

- Gehäuse aus Aluminiumdruckguss, Weiß
- Brandschutz-Anwendung (bis zu 90 Minuten, getestet mit EN 1365-2:2014, Feuerwiderstandsprüfungen für tragende Bauteile – Teil 2: Decken und Dächer¹)
- Schutzart, Vorderseite: IP65
- Dimmbar (mit geeigneten Phase-cut-Dimmern)

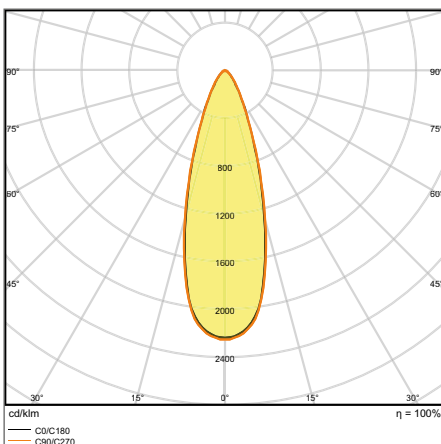
PRODUKTVORTEILE

- Einbaustrahler für Brandschutzanwendungen einsetzbar
- Energieersparnis von bis zu 90 % verglichen mit Halogenlampen-Spotlights
- Einfache Installation für Deckenstärke: 3–20 mm
- Design für besonders hohen IP-Schutz
- 5 Jahre Garantie

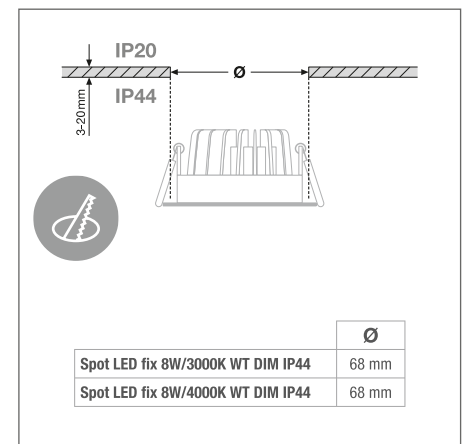
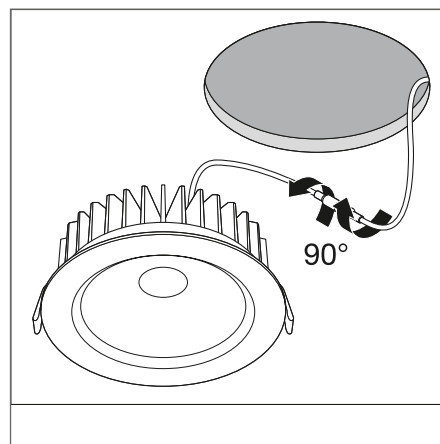
ANWENDUNGSGEBIETE

- Ersatz für Halogenlampen-Spotlights
- Allgemeinbeleuchtung
- Hotelzimmer
- Bars, Restaurants
- Akzentbeleuchtung

WEITERE PRODUKTDDETAILS



SPOT FIX DIM 8 W 4000 K IP44/IP20 SI



¹ Die genauen Bedingungen finden Sie unter www.ledvance.de/garantie

Die im Katalog gezeigten Bilder dienen nur zu Illustrationszwecken. Angaben zu Größe und Farbe entnehmen Sie bitte der Produkttabelle.

Produktbezeichnung	Segmentierung	GTIN (EAN)	ERSATZ FÜR	W	lm	lm/W	K	L70 ¹	L80 ¹		
SPOT FIX DIM 8 W 3000 K IP44/IP20 SI	■	4058075126923	75W HAL	8	620	75	3000	50000	40000	36	✓
SPOT FIX DIM 8 W 3000 K IP44/IP20 WT	■	4058075127043	75W HAL	8	620	75	3000	50000	40000	36	✓
SPOT FIX DIM 8 W 4000 K IP44/IP20 SI	■	4058075127067	75W HAL	8	670	80	4000	50000	40000	36	✓
SPOT FIX DIM 8 W 4000 K IP44/IP20 WT	■	4058075127104	75W HAL	8	670	80	4000	50000	40000	36	✓



Produktbezeichnung	Ra	IK		L x B x H [mm] Ø x H [mm]	UVP ² [EUR]	 No.
SPOT FIX DIM 8 W 3000 K IP44/IP20 SI	>80	IK06	68	81 x 51	29,40	1
SPOT FIX DIM 8 W 3000 K IP44/IP20 WT	>80	IK06	68	81 x 51	29,40	-
SPOT FIX DIM 8 W 4000 K IP44/IP20 SI	>80	IK06	68	81 x 51	29,40	1
SPOT FIX DIM 8 W 4000 K IP44/IP20 WT	>80	IK06	68	81 x 51	29,40	-

¹ t[h]: L70/B50 @ 25°C (Ta) / t[h]: L80/B10 @ 25°C (Ta) | ² Unverbindliche Preisempfehlung exkl. MwSt.

SPOT FIREPROOF FIX

Einbaustrahler, feststehend, rund, feuerbeständig



PRODUKTEIGENSCHAFTEN

- Gehäuse aus Aluminiumdruckguss, Weiß
- Brandschutz-Anwendung (bis zu 90 Minuten, getestet mit EN 1365-2:2014, Feuerwiderstandsprüfungen für tragende Bauteile – Teil 2: Decken und Dächer)¹
- Schutzart, Vorderseite: IP65
- Dimmbar (mit geeigneten Phase-cut-Dimmern)

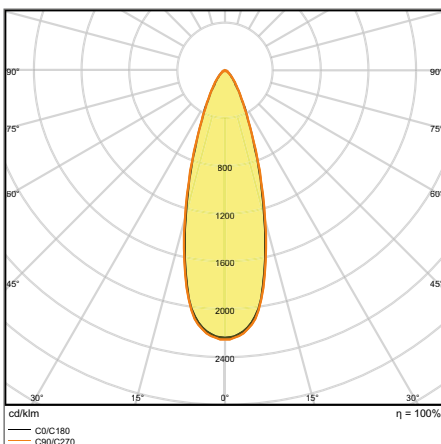
PRODUKTVORTEILE

- Einbaustrahler für Brandschutzanwendungen einsetzbar
- Energieersparnis von bis zu 90 % verglichen mit Halogenlampen-Spotlights
- Einfache Installation für Deckenstärke: 3–20 mm
- Design für besonders hohen IP-Schutz
- 5 Jahre Garantie

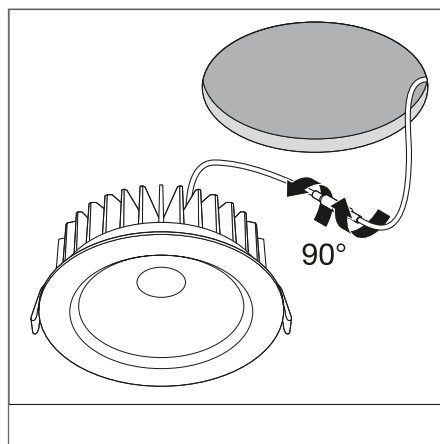
ANWENDUNGSGEBIETE

- Ersatz für Halogenlampen-Spotlights
- Hotelzimmer
- Bars, Restaurants
- Badezimmer
- Akzentbeleuchtung

WEITERE PRODUKTDDETAILS



SPOT FP FIX DIM 8 W 4000 K IP65/IP20 WT



	Ø
SpotFP LED fix 8W/3000K WT DIM IP65	68 mm
SpotFP LED fix 8W/4000K WT DIM IP65	68 mm

¹ Abstimmung mit ihrem zuständigen Brandschutzprüfer vorab erforderlich!

² Die genauen Bedingungen finden Sie unter www.ledvance.de/garantie

Die im Katalog gezeigten Bilder dienen nur zu Illustrationszwecken. Angaben zu Größe und Farbe entnehmen Sie bitte der Produkttabelle.

SPOT FIREPROOF DIM

Einbaustrahler, rund, feuerbeständig, dimmbar

Produktbezeichnung	Segmentierung	GTIN (EAN)	ERSATZ FÜR	W	lm	lm/W	K	L70 ¹	L80 ¹	△	⌚
SPOT FP FIX DIM 8 W 3000 K IP65/IP20 WT	■	4058075127432	75W HAL	8	620	75	3000	50000	40000	36	✓
SPOT FP FIX DIM 8 W 4000 K IP65/IP20 WT	■	4058075127555	75W HAL	8	670	80	4000	50000	40000	36	✓
SPOT FP FIX DIM 8 W 3000 K IP65/IP20 SI	■	4058075127371	75W HAL	8	620	75	3000	50000	40000	36	✓
SPOT FP FIX DIM 8 W 4000 K IP65/IP20 SI	■	4058075127494	75W HAL	8	670	80	4000	50000	40000	36	✓



Produktbezeichnung	Ra	IK	⌚	L x B x H [mm] Ø x H [mm]	UVP ² [EUR]	💡 No.
SPOT FP FIX DIM 8 W 3000 K IP65/IP20 WT	>80	IK06	68	81 x 51	35,00	-
SPOT FP FIX DIM 8 W 4000 K IP65/IP20 WT	>80	IK06	68	81 x 51	35,00	2
SPOT FP FIX DIM 8 W 3000 K IP65/IP20 SI	>80	IK06	68	81 x 51	35,00	-
SPOT FP FIX DIM 8 W 4000 K IP65/IP20 SI	>80	IK06	68	81 x 51	35,00	-

SPOT FIREPROOF

Einbaustrahler, rund, feuerbeständig

Produktbezeichnung	Segmentierung	GTIN (EAN)	ERSATZ FÜR	W	lm	lm/W	K	L70 ¹	L80 ¹	△
SPOT FP FIX 7 W 3000 K IP65/IP20 WT	■	4058075127333	50W HAL	7	530	75	3000	50000	40000	38



Produktbezeichnung	Ra	IK	⌚	L x B x H [mm] Ø x H [mm]	UVP ² [EUR]	💡 No.
SPOT FP FIX 7 W 3000 K IP65/IP20 WT	>80	IK06	68	90 x 72	42,90	1

¹ t[h]: L70/B50 @ 25°C (Ta) / t[h]: L80/B10 @ 25°C (Ta) | ² Unverbindliche Preisempfehlung exkl. MwSt.

SPOT DARKLIGHT

Einbaustrahler, rund, Darklight mit Lichtabschirmung



PRODUKTEIGENSCHAFTEN

- Gehäuse aus Aluminiumdruckguss, Weiß
- Schutzart, Vorderseite: IP44
- Durchmesser des erforderlichen Deckenausschnitts: 63 mm

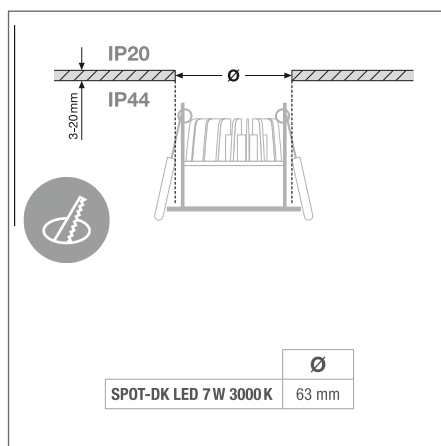
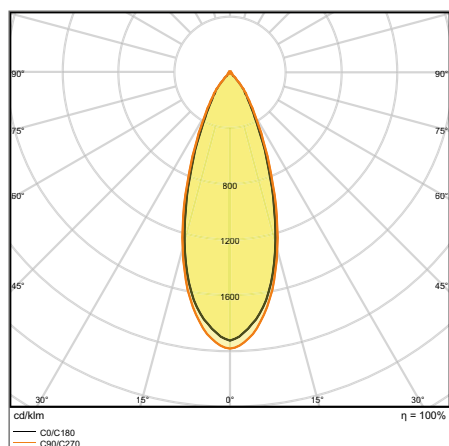
PRODUKTVORTEILE

- 70° Cut-Off-Winkel – Perfekt für Regalbeleuchtung
- Energieersparnis von bis zu 90 % verglichen mit Halogenlampen-Spotlights
- Einfache Installation für Deckenstärke: 3–20 mm
- 5 Jahre Garantie

ANWENDUNGSGEBIETE

- Ersatz von konventionellen 50-W-Halogen-Spotlights
- Hotelzimmer
- Bars, Restaurants
- Badezimmer
- Regal- und Unterbaubeleuchtung

WEITERE PRODUKTDDETAILS



SPOT DK FIX 7 W 3000 K IP44/IP20 WT

¹ Die genauen Bedingungen finden Sie unter www.ledvance.de/garantie

Die im Katalog gezeigten Bilder dienen nur zu Illustrationszwecken. Angaben zu Größe und Farbe entnehmen Sie bitte der Produkttabelle.



Produktbezeichnung	Segmentierung	GTIN (EAN)	ERSATZ FÜR	W	lm	lm/W	K	L70 ¹	L80 ¹	°
SPOT DK FIX 7 W 3000 K IP44/IP20 WT	■	4058075127166	50W HAL	7	580	85	3000	50000	40000	36



Produktbezeichnung	Ra	IK	dB	L x B x H [mm]	Ø x H [mm]	UVP ² [EUR]
SPOT DK FIX 7 W 3000 K IP44/IP20 WT	>80	IK06	63	70x58	28,60	

¹ t[h]: L70/B50 @ 25°C (Ta) / t[h]: L80/B10 @ 25°C (Ta) | ² Unverbindliche Preisempfehlung exkl. MwSt.

STROMSCHIENEN-STRAHLER

REDUZIERTES DESIGN, VIELFÄLTIGE FUNKTIONEN

TRACKLIGHT SPOT COMPACT

Design-Spot – ästhetisch und funktional
Seite 44

PERFORMANCE CLASS

Minimalistischer und flacher Strahler im klaren SCALE-Design mit in die Stromschiene integriertem Treiber.



Attraktive Farbkombinationen von Gehäuse und Dekoring passend für hochwertige Umgebungen.

Hohe Lichtqualität dank $CRI \geq 90$ mit $SDCM \leq 3$.

Der Tracklight Spot Compact ist mit engem (NFL = 25°) oder weitem (FL = 36°) Ausstrahlungswinkel erhältlich.

Farbauswahl Gehäuse + Ring:



Mattweiß (WT)
+ Titan



Mattschwarz (BK)
+ Gold



Betongrau (GY)
+ Chrom



AUSSERDEM ZEICHNEN SICH UNSERE STRAHLER DURCH FOLGENDE GEMEINSAME QUALITÄTSMERKMALE AUS:

- Enthaltener 3-Phasenadapter kompatibel mit verbreiteten Stromschiene (wie beispielsweise NORLUX, GLOBAL, NUCO, NORDIC)
- Hohe Materialqualität dank Gehäuse aus Aluminiumdruckguss
- Hohe Flexibilität dank dreh- und schwenkbarer Gelenke

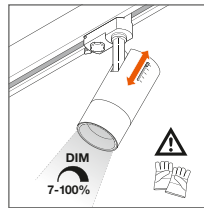


TRACKLIGHT SPOT ZOOM DIM

Punktgenaues Licht für die flexible Inszenierung
Seite 46

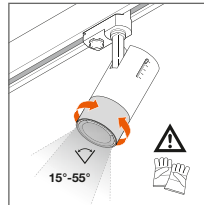
PERFORMANCE CLASS

Herausragende Lichtqualität dank CRI ≥ 97 mit Ra9 > 90 (Farbwiedergabe von Rottönen) und einem flickerarmen Licht (< 10%).



DIM-FUNKTION

Dimmbar (7% – 100%) mittels Schieberegler direkt am Gehäuse, DIM-Level erkennbar über eine Skala.



ZOOM-LINSE

Mechanische ZOOM-Linse aus hochwertigem PMMA mit einstellbarem Ausstrahlungswinkel (15° – 55°), Winkel erkennbar über eine Skala an der Linsenhalterung. Durch den im Gehäuse verborgenen ZOOM-Mechanismus bleibt das Gehäuse in seiner Form unverändert.

Farbauswahl Gehäuse:



TRACKLIGHT SPOT

Einfach Kompakt – ein echter Allrounder: Exzellenter Lichtkomfort dank CRI ≥ 90, SDCM ≤ 3 und UGR < 16. Mittels der austauschbaren, staubgeschützten Reflektoren und den verschiedenen Leistungsstufen meistern sie unterschiedlichste Beleuchtungsaufgaben.
Seite 48

PERFORMANCE CLASS

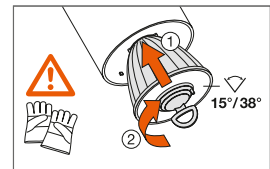


DREI REFLEKTOREN FÜR EINE FLEXIBLE AKZENTBELEUCHTUNG

Der Reflektorwechsel erfolgt schnell und einfach dank des praktischen Bajonettverschluss und mit Hilfe eines mitgelieferten Gummisaugers.

Folgende austauschbare Reflektoren stehen zur Verfügung:

Der im Lieferumfang enthaltene Standardreflektor Medium 24°, sowie 2 Wechselreflektoren Spot 15° und Flood 38° (als Zubehör separat zu bestellen).



Abstand (m)	∅ Lichtkegel (m)	lx
Ausstrahlungswinkel 15° Spot		
1,0	0,3	11 000 lx
2,0	0,6	2 900 lx
3,0	0,9	1 300 lx

Abstand (m)	∅ Lichtkegel (m)	lx
Ausstrahlungswinkel 24° Medium		
1,0	0,4	9 200 lx
2,0	0,8	2 300 lx
3,0	1,2	1 000 lx

Abstand (m)	∅ Lichtkegel (m)	lx
Ausstrahlungswinkel 38° Flood		
1,0		4 200 lx
2,0	1,4	1 000 lx
3,0	2,1	470 lx

Farbauswahl Gehäuse:



EAN: 4 058075113442, Tracklight Spot 25W/3 000K, gerundete Messweite

TRACKLIGHT SPOT COMPACT

3-Phasen-Stromschienen-Strahler mit in der Schiene integriertem Vorschaltgerät



PRODUKTEIGENSCHAFTEN

- Gehäuse aus robustem Alu-Druckguss
- Verfügbar in Mattweiß (ähnlich RAL9010), Mattschwarz (ähnlich RAL9005), Betongrau (ähnlich RAL7042)
- Kompakter Stromschienen-Strahler mit in der Schiene integriertem Vorschaltgerät
- Sehr gute Farbwiedergabe Ra: 90
- Farbkonsistenz: ≤ 3 SDCM (Schwellwerteinheit)

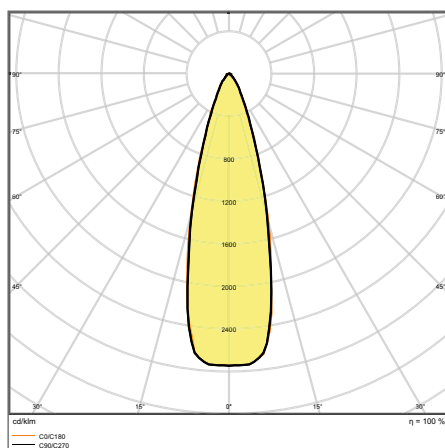
PRODUKTVORTEILE

- Hochwertiger Strahler dank hervorragender Farbwiedergabe
- Enthaltener 3-Phasenadapter kompatibel mit verbreiteten Stromschienen (NORLUX, GLOBAL, NUCO, NORDIC, POWERGEAR, EUTRAC)
- Attraktive Farbkombinationen von Gehäuse/Dekoring in Weiß/Titan, Schwarz/Gold und Grau/Chrom
- Hergestellt in Deutschland
- 5 Jahre Garantie

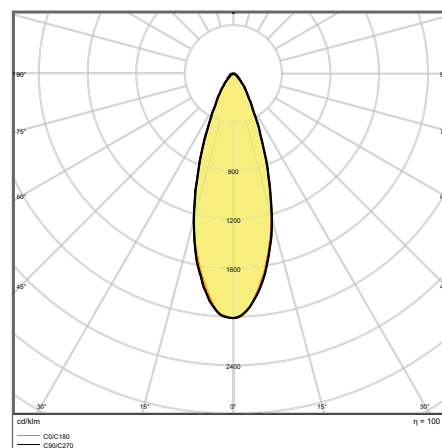
ANWENDUNGSGEBIETE

- Direkter Ersatz für Leuchten, die HID-Lampen verwenden
- Akzentbeleuchtung
- Modegeschäfte, Accessoiresgeschäfte
- Einzelhandel
- Hotels, Restaurants, Shops

WEITERE PRODUKTDDETAILS



TR SP COMPACT D100 28 W 940 NFL BK

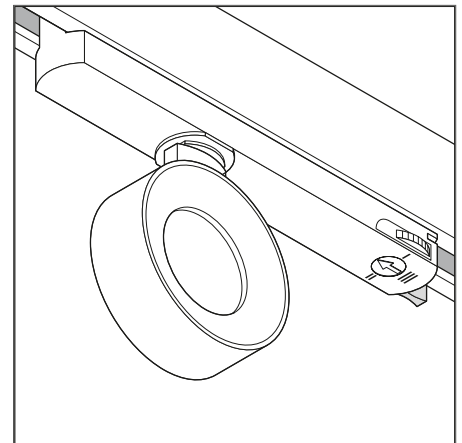
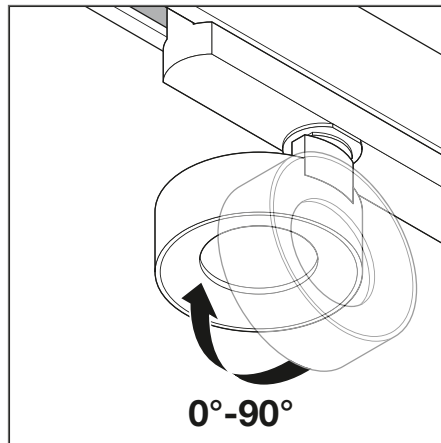
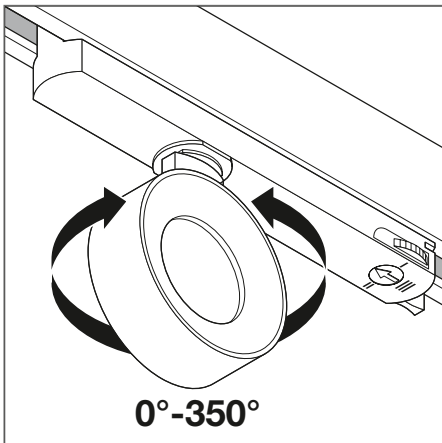


TR SP COM D100 28 W 4000 K FL

¹ Die genauen Bedingungen finden Sie unter www.ledvance.de/garantie

Die im Katalog gezeigten Bilder dienen nur zu Illustrationszwecken. Angaben zu Größe und Farbe entnehmen Sie bitte der Produkttabelle.

WEITERE PRODUKTDDETAILS



Produktbezeichnung	Segmentierung	GTIN (EAN)	ERSATZ FÜR	W	lm	lm/W	K	L70 ¹	L80 ¹	⚡
TR SP COMPACT D100 28 W 930 NFL WT	■	4058075335844	35W HCl	28	2280	80	3000	80000	50000	25
TR SP COMPACT D100 28 W 930 FL WT	■	4058075335868	35W HCl	28	2200	80	3000	80000	50000	36
TR SP COMPACT D100 28 W 940 NFL WT	■	4058075335882	35W HCl	28	2380	85	4000	80000	50000	25
TR SP COMPACT D100 28 W 940 FL WT	■	4058075335905	35W HCl	28	2300	80	4000	80000	50000	36
TR SP COMPACT D100 28 W 930 NFL BK	■	4058075335929	35W HCl	28	2280	80	3000	80000	50000	25
TR SP COMPACT D100 28 W 930 FL BK	■	4058075335943	35W HCl	28	2200	80	3000	80000	50000	36
TR SP COMPACT D100 28 W 940 NFL BK	■	4058075335967	35W HCl	28	2380	85	4000	80000	50000	25
TR SP COMPACT D100 28 W 940 FL BK	■	4058075335981	35W HCl	28	2300	80	4000	80000	50000	36
TR SP COMPACT D100 28 W 930 NFL GY	■	4058075336001	35W HCl	28	2280	80	3000	80000	50000	25
TR SP COMPACT D100 28 W 930 FL GY	■	4058075336025	35W HCl	28	2200	80	3000	80000	50000	36
TR SP COMPACT D100 28 W 940 NFL GY	■	4058075336049	35W HCl	28	2380	85	4000	80000	50000	25
TR SP COMPACT D100 28 W 940 FL GY	■	4058075336063	35W HCl	28	2300	80	4000	80000	50000	36



Produktbezeichnung	Ra	FLICKER WERT	⚡	L x B x H [mm] Ø x H [mm]	UVP [EUR] ²	⚡ No.
TR SP COMPACT D100 28 W 930 NFL WT	90	<5%	400	260x33x160	189,00	1
TR SP COMPACT D100 28 W 930 FL WT	90	<5%	400	260x33x160	189,00	1
TR SP COMPACT D100 28 W 940 NFL WT	90	<5%	400	260x33x160	189,00	1
TR SP COMPACT D100 28 W 940 FL WT	90	<5%	400	260x33x160	189,00	1
TR SP COMPACT D100 28 W 930 NFL BK	90	<5%	400	260x33x160	189,00	2
TR SP COMPACT D100 28 W 930 FL BK	90	<5%	400	260x33x160	189,00	2
TR SP COMPACT D100 28 W 940 NFL BK	90	<5%	400	260x33x160	189,00	2
TR SP COMPACT D100 28 W 940 FL BK	90	<5%	400	260x33x160	189,00	2
TR SP COMPACT D100 28 W 930 NFL GY	90	<5%	400	260x33x160	189,00	3
TR SP COMPACT D100 28 W 930 FL GY	90	<5%	400	260x33x160	189,00	3
TR SP COMPACT D100 28 W 940 NFL GY	90	<5%	400	260x33x160	189,00	3
TR SP COMPACT D100 28 W 940 FL GY	90	<5%	400	260x33x160	189,00	3

¹ t[h]: L70/B50 @ 25°C (Ta) / t[h]: L80/B10 @ 25°C (Ta) | ² Unverbindliche Preisempfehlung exkl. MwSt.

TRACKLIGHT SPOT ZOOM DIM

Dimmbarer 3-Phasen-Stromschienen-Strahler mit mechanischem Zoomobjektiv



PRODUKTEIGENSCHAFTEN

- Gehäuse aus robustem Alu-Druckguss
- Verfügbar in Mattweiß (ähnlich RAL9016), Mattschwarz (ähnlich RAL9004)
- Sehr guter Farbwiedergabeindex Ra: 97 und Ra9: >90
- Dimmbar (7%–100%) über Schiebepotentiometer direkt an jeder Leuchte
- Mechanisches Zoomobjektiv mit einem Ausstrahlungswinkel von 15 ° bis 55 °

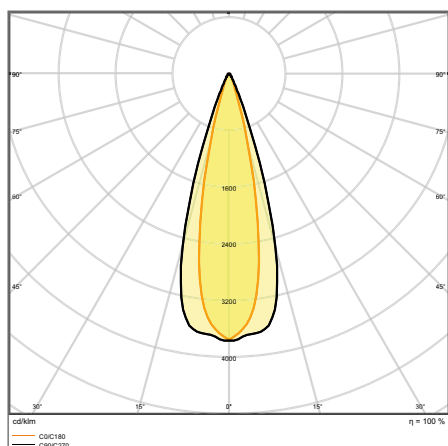
PRODUKTVORTEILE

- Dimmbarer 3-Phasen-Stromschienen-Strahler mit im Gehäuse integrierter, mechanischer Zoomoptik
- Enthaltener 3-Phasenadapter kompatibel mit verbreiteten Stromschienen (GLOBAL, POWERGEAR, EUTRAC, STAFF, NORLUX, NUCO, NORDIC)
- Hochwertiger Strahler dank hervorragender Farbwiedergabe
- Flickerarmes Licht
- 5 Jahre Garantie

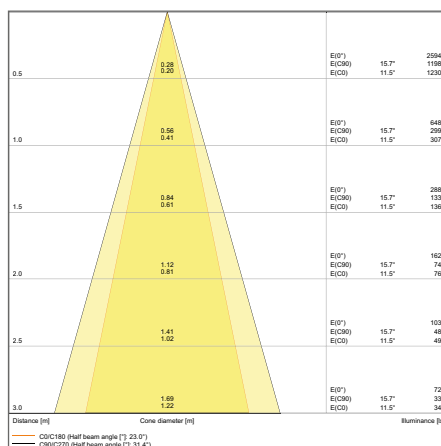
ANWENDUNGSGEBIETE

- Direkter Ersatz für Leuchten, die HID-Lampen verwenden
- Akzentbeleuchtung
- Galerien, Museen
- Modegeschäfte, Accessoiresgeschäfte
- Shops, Umkleidekabinen, Schaufenster

WEITERE PRODUKTDDETAILS



TR SP ZOOM DIM D85 25 W 3000 K 97R WT

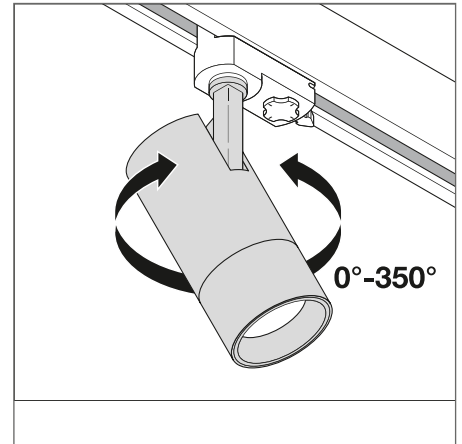
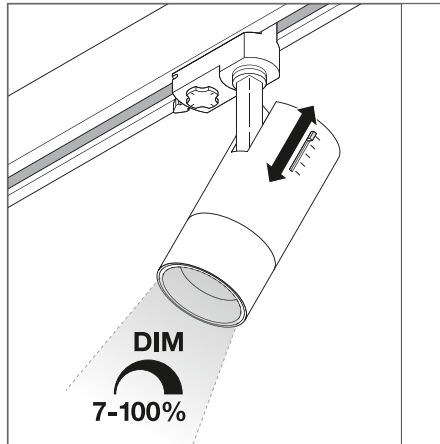
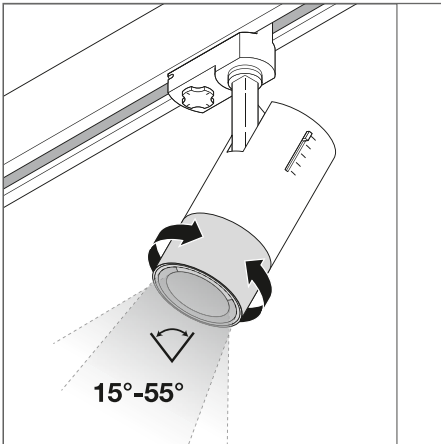


TR SP ZOOM DIM D85 25 W 4000 K DIM 25DEG

¹ Die genauen Bedingungen finden Sie unter www.ledvance.de/garantie

Die im Katalog gezeigten Bilder dienen nur zu Illustrationszwecken. Angaben zu Größe und Farbe entnehmen Sie bitte der Produkttabelle.

WEITERE PRODUKTDDETAILS



Produktbezeichnung	Segmentierung	GTIN (EAN)	ERSATZ FOR	W	lm	lm/W	K	L70 ¹	L80 ¹	°
TR SP ZOOM DIM D85 25 W 3000 K 97R WT	■	4058075335769	50W HCl	25	1500	60	3000	50000	35000	15.00 ... 55.00
TR SP ZOOM DIM D85 25 W 4000 K 97R WT	■	4058075335783	50W HCl	25	1500	60	4000	50000	35000	15.00 ... 55.00
TR SP ZOOM DIM D85 25 W 3000 K 97R BK	■	4058075335806	50W HCl	25	1500	60	3000	50000	35000	15.00 ... 55.00
TR SP ZOOM DIM D85 25 W 4000 K 97R BK	■	4058075335820	50W HCl	25	1500	60	4000	50000	35000	15.00 ... 55.00



Produktbezeichnung	Ra	Person	L x B x H [mm] Ø x H [mm]	UVP ² [EUR]	Light No.
TR SP ZOOM DIM D85 25 W 3000 K 97R WT	97	1025	85 x 265	229,00	2
TR SP ZOOM DIM D85 25 W 4000 K 97R WT	97	1025	85 x 265	229,00	2
TR SP ZOOM DIM D85 25 W 3000 K 97R BK	97	1025	85 x 265	229,00	3
TR SP ZOOM DIM D85 25 W 4000 K 97R BK	97	1025	85 x 265	229,00	3

¹ t[h]: L70/B50 @ 25°C (Ta) / t[h]: L80/B10 @ 25°C (Ta) | ² Unverbindliche Preisempfehlung exkl. MwSt.

TRACKLIGHT SPOT

3-Phasen-Stromschienen-Strahler mit integriertem Vorschaltgerät



PRODUKTEIGENSCHAFTEN

- Gehäuse aus robustem Alu-Druckguss
- Verfügbar in Mattweiß (ähnlich RAL9016), Mattschwarz (ähnlich RAL9004), Betongrau (ähnlich RAL7042)
- Sehr guter Farbwiedergabeindex Ra: 90
- Drehwinkel: 350°, Neigungswinkel: 90°
- Ausgestattet mit Reflektor mit 24 ° Ausstrahlwinkel

PRODUKTVORTEILE

- Tiefer Reflektor und schwarzer Entblending für minimale Blendung ($UGR \leq 16$)
- Zubehörreflektoren mit 15° oder 38° Ausstrahlwinkel erhältlich
- Reflektor einfach auswechselbar dank Bajonettverschluss und Gummisauger
- Enthaltener 3-Phasenadapter kompatibel mit verbreiteten Stromschienen (GLOBAL, POWERGEAR, EUTRAC, STAFF, NORLUX, NUCO, NORDIC)
- Flickerarmes Licht

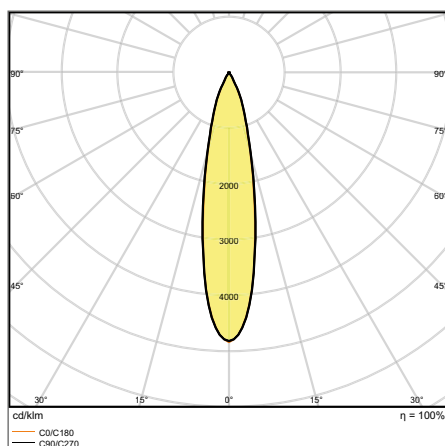
ANWENDUNGSGEBIETE

- Direkter Ersatz für Leuchten, die HID-Lampen verwenden
- Akzentbeleuchtung
- Modegeschäfte, Accessoiresgeschäfte
- Einzelhandel
- Hotels, Restaurants, Shops

TECHNISCHE AUSSTATTUNG

- Zubehörreflektoren mit 15° oder 38° Ausstrahlwinkel erhältlich*

WEITERE PRODUKTDDETAILS



TRACK SP D95 55 W 4000 K 90RA NFL GY

Distance [m]	Cone diameter [m]	E(0°)	E(C90)	E(C0)	Illuminance [lx]
0.5	0.19 0.19	81247	11.0° 38656	10.9° 38871	
1.0	0.39 0.39	20312	11.0° 9664	10.9° 9718	
1.5	0.58 0.58	9027	11.0° 4295	10.9° 4319	
2.0	0.78 0.77	5078	11.0° 2416	10.9° 2429	
2.5	0.97 0.96	3250	11.0° 1546	10.9° 1555	
3.0	1.17 1.16	2257	11.0° 1074	10.9° 1080	

Distance [m] Cone diameter [m] Illuminance [lx]

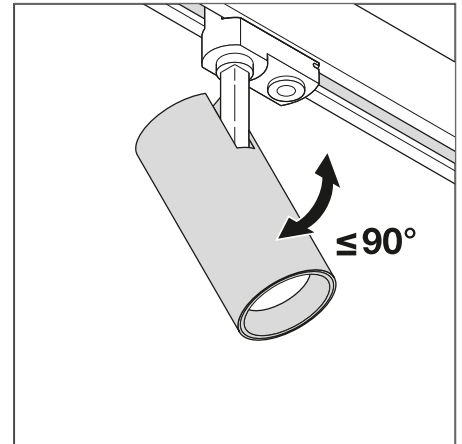
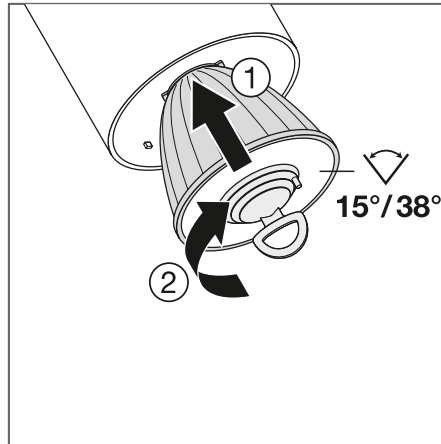
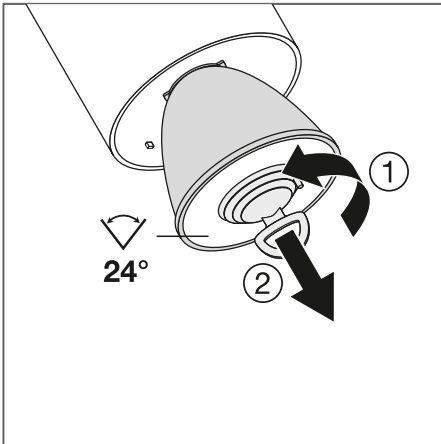
— C0/C180 (Half beam angle [°]: 21.8°)
— C90/C270 (Half beam angle [°]: 22.0°)

TRACK SP D95 55 W 4000 K NFL

* Bitte beachten: verfügbar = als optionales Zubehör erhältlich.

¹ Die genauen Bedingungen finden Sie unter www.ledvance.de/garantie

Die im Katalog gezeigten Bilder dienen nur zu Illustrationszwecken. Angaben zu Größe und Farbe entnehmen Sie bitte der Produkttabelle.

WEITERE PRODUKTDDETAILS 

¹ t[h]: L70/B50 @ 25°C (Ta) / t[h]: L80/B10 @ 25°C (Ta) | ² Unverbindliche Preisempfehlung exkl. MwSt.

Produktbezeichnung	Segmentierung	GTIN (EAN)	ERSATZ FÜR	W	lm	lm/W	K	L70 ¹	L80 ¹	°
TRACK SP D75 25 W 3000 K 90RA NFL WT	■	4058075113442	35W HID	25	1750	70	3000	50000	45000	24
TRACK SP D75 25 W 4000 K 90RA NFL WT	■	4058075113466	35W HID	25	1900	75	4000	50000	45000	24
TRACK SP D75 25 W 3000 K 90RA NFL BK	■	4058075113565	35W HID	25	1750	75	3000	50000	45000	24
TRACK SP D75 25 W 4000 K 90RA NFL BK	■	4058075113589	35W HID	25	1900	80	4000	50000	45000	24
TRACK SP D75 25 W 3000 K 90RA NFL GY	■	4058075113688	35W HID	25	1750	75	3000	50000	45000	24
TRACK SP D75 25 W 4000 K 90RA NFL GY	■	4058075113701	35W HID	25	1900	75	4000	50000	45000	24
TRACK SP D85 35 W 3000 K 90RA NFL WT	■	4058075113480	50WHID	35	2660	70	3000	50000	45000	24
TRACK SP D85 35 W 4000 K 90RA NFL WT	■	4058075113503	50WHID	35	2800	75	4000	50000	45000	24
TRACK SP D85 35 W 3000 K 90RA NFL BK	■	4058075113602	50WHID	35	2660	75	3000	50000	45000	24
TRACK SP D85 35 W 4000 K 90RA NFL BK	■	4058075113626	50WHID	35	2800	80	4000	50000	45000	24
TRACK SP D85 35 W 3000 K 90RA NFL GY	■	4058075113725	50W HID	35	2660	75	3000	50000	45000	24
TRACK SP D85 35 W 4000 K 90RA NFL GY	■	4058075113749	50W HID	35	2800	75	4000	50000	45000	24
TRACK SP D95 55 W 3000 K 90RA NFL WT	■	4058075113527	70W HID	55	4000	70	3000	50000	45000	24
TRACK SP D95 55 W 4000 K 90RA NFL WT	■	4058075113541	70W HID	55	4200	75	4000	50000	45000	24
TRACK SP D95 55 W 3000 K 90RA NFL BK	■	4058075113640	70W HID	55	4000	75	3000	50000	45000	24
TRACK SP D95 55 W 4000 K 90RA NFL BK	■	4058075113664	70W HID	55	4200	80	4000	50000	45000	24
TRACK SP D95 55 W 3000 K 90RA NFL GY	■	4058075113763	70W HID	55	4000	75	3000	50000	45000	24
TRACK SP D95 55 W 4000 K 90RA NFL GY	■	4058075113787	70W HID	55	4200	75	4000	50000	45000	24



Produktbezeichnung	Ra	FLICKERWERT	i	L x B x H [mm] Ø x H [mm]	UVP ² [EUR]	Light No.
TRACK SP D75 25 W 3000 K 90RA NFL WT	90	<10%	770	75x255	140,00	1
TRACK SP D75 25 W 4000 K 90RA NFL WT	90	<10%	770	75x255	140,00	1
TRACK SP D75 25 W 3000 K 90RA NFL BK	90	<10%	770	75x255	140,00	-
TRACK SP D75 25 W 4000 K 90RA NFL BK	90	<10%	770	75x255	140,00	-
TRACK SP D75 25 W 3000 K 90RA NFL GY	90	<10%	770	75x255	140,00	-
TRACK SP D75 25 W 4000 K 90RA NFL GY	90	<10%	770	75x255	140,00	-
TRACK SP D85 35 W 3000 K 90RA NFL WT	90	<10%	1020	85x267	176,00	-
TRACK SP D85 35 W 4000 K 90RA NFL WT	90	<10%	1020	85x267	176,00	-
TRACK SP D85 35 W 3000 K 90RA NFL BK	90	<10%	1020	85x267	176,00	-
TRACK SP D85 35 W 4000 K 90RA NFL BK	90	<10%	1020	85x267	176,00	-
TRACK SP D85 35 W 3000 K 90RA NFL GY	90	<10%	1020	85x267	176,00	-
TRACK SP D85 35 W 4000 K 90RA NFL GY	90	<10%	1020	85x267	176,00	-
TRACK SP D95 55 W 3000 K 90RA NFL WT	90	<10%	1520	95x297	222,00	-
TRACK SP D95 55 W 4000 K 90RA NFL WT	90	<10%	1520	95x297	222,00	-
TRACK SP D95 55 W 3000 K 90RA NFL BK	90	<10%	1520	95x297	222,00	2
TRACK SP D95 55 W 4000 K 90RA NFL BK	90	<10%	1520	95x297	222,00	2
TRACK SP D95 55 W 3000 K 90RA NFL GY	90	<10%	1520	95x297	222,00	3
TRACK SP D95 55 W 4000 K 90RA NFL GY	90	<10%	1520	95x297	222,00	3

¹ t[h]: L70/B50 @ 25°C (Ta) / t[h]: L80/B10 @ 25°C (Ta) | ² Unverbindliche Preisempfehlung exkl. MwSt.

TRACKLIGHT SPOT REFLECTOR

Wechselreflektoren



- Reflektor einfach auswechselbar dank Bajonettverschluss und Gummisauger
- Transparente Abdeckscheibe schützt Reflektor vor Staub und Berührung
- Hoher optischer Wirkungsgrad
- Gehäusematerial: Polycarbonat (PC)
- Zubehörreflektoren in verschiedenen Ausstrahlwinkeln erhältlich

Produktbezeichnung	GTIN (EAN)	L x B x H [mm] Ø x H [mm]	MATERIAL	COLOR			UVP ² [EUR]	 No.
TRACK SP REFLECTOR D75 SP	4058075113800	63 x 53	Polycarbonat (PC)	Silber	15	1	15,00	1
TRACK SP REFLECTOR D75 FL	4058075113824	63 x 53	Polycarbonat (PC)	Silber	38	1	15,00	2
TRACK SP REFLECTOR D85 SP	4058075113848	75 x 63	Polycarbonat (PC)	Silber	15	1	16,00	1
TRACK SP REFLECTOR D85 FL	4058075113862	75 x 63	Polycarbonat (PC)	Silber	38	1	16,00	2
TRACK SP REFLECTOR D95 SP	4058075113886	82 x 69	Polycarbonat (PC)	Silber	15	1	18,00	1
TRACK SP REFLECTOR D95 FL	4058075113909	82 x 69	Polycarbonat (PC)	Silber	38	1	18,00	2

¹ Die genauen Bedingungen finden Sie unter www.ledvance.de/garantie | ² Unverbindliche Preisempfehlung exkl. MwSt.

WAND- UND DECKEN- LEUCHTEN

IDEAL FÜR ÖFFENTLICHE BEREICHE



SURFACE COMPACT IK10



Seite 54

PERFOR-
MANCE
CLASS



ROBUSTE, LICHTSTARKE AUFBAULEUCHE

- Widerstandsfähigkeit gegen Vandalismus
- Transparente Abdeckung schützt vor Staub und Feuchtigkeit
- Hohe Lichtausbeute

SURFACE BULKHEAD



Seite 60

SURFACE BULKHEAD
SURFACE BULKHEAD SENSOR
SURFACE BULKHEAD EMERGENCY
SURFACE BULKHEAD SENSOR
EMERGENCY
SURFACE BULKHEAD ZUBEHÖRRINGE

PERFOR-
MANCE
CLASS



GROSSER AUFTRITT IM INNEN- UND AUSSENBEREICH

- Sehr variabel einsetzbar durch Varianten in schaltbar, mit HF-Sensor und 3h-Einzelbatteriebaustein
- Geeignet für den Einsatz in öffentlichen Bereichen dank hoher IK-Bewertung
- Einfache Installation an Wand und Decke mit Durchgangs-
verdrahtungsmöglichkeit

SURFACE CIRCULAR



Seite 56

SURFACE CIRCULAR
SURFACE CIRCULAR SENSOR
SURFACE CIRCULAR COVER

VALUE
CLASS



FÜR STANDARD ANWENDUNGEN

- Varianten mit Sensor: einfache Einstellung der Sensorreichweite, Tageslichterkennung und Leuchtdauer
- Bis zu 55 % Energieersparnis verglichen mit Leuchten, die Kompaktleuchtstofflampen nutzen
- Einfache und schnelle Installation

ROBUSTER VANDALISMUSSCHUTZ UND INTELLIGENTE SENSORTECHNOLOGIE



SURFACE
COMPACT IK10

SURFACE BULKHEAD

ROBUST, STABIL UND VANDALISMUSSICHER

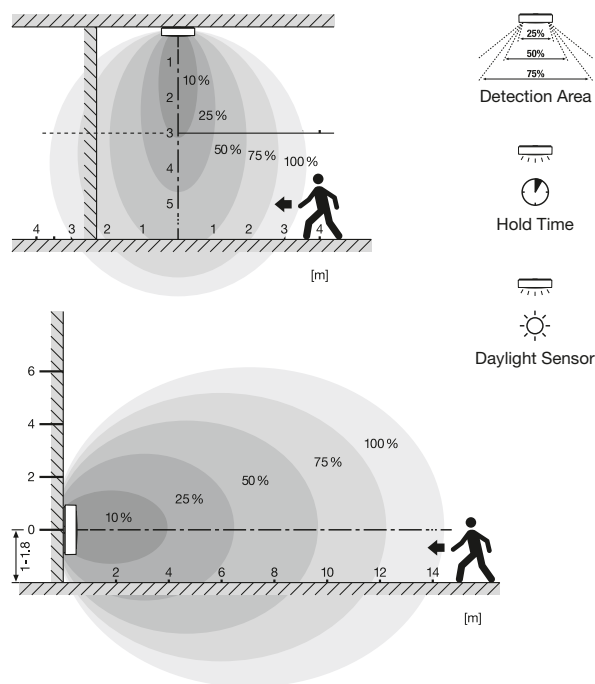
LEDVANCE SURFACE BULKHEAD und **LEDVANCE SURFACE COMPACT IK10** zeichnen sich durch eine stabile Konstruktion, ein schlagfestes Gehäuse aus verstärktem Polycarbonat mit Stoßfestigkeitsgrad IK10 und die hohe Schutzart IP65 aus. Gleichzeitig erschweren Torx-Schrauben ein Abmontieren der Leuchten mit herkömmlichen Schraubenziehern. So sind diese Leuchten bestens gegen Vandalismus geschützt.



SENSOREN FÜR SICHERHEIT UND EFFIZIENZ

LEDVANCE SURFACE BULKHEAD und **CIRCULAR** Leuchten sind in Versionen mit modernster Sensortechnologie erhältlich. Die flexiblen Einstellmöglichkeiten ermöglichen eine Beleuchtung nach Bedarf. So lassen sich Lichtkomfort und Sicherheit mit größtmöglicher Effizienz kombinieren:

- HF-Sensortechnologie für Bewegungserkennung
- Vierstufige Dämmerungsschaltung, Aktivierung zwischen 2 und 50 Lux einstellbar
- Bewegungssensor mit weitem Erfassungsbereich (bei Wand- und Deckenmontage); fünfstufig zwischen 10 und 100 Prozent einstellbar
- Haltezeit von 5 Sekunden bis zu 30 Minuten



Bewegungssensor mit vielen Einstellmöglichkeiten

SURFACE COMPACT IK10

Wand- und Deckenleuchten mit hoher Schlagfestigkeit



PRODUKTEIGENSCHAFTEN

- Gehäuse und Abdeckung aus Polycarbonat
- Stoßfestigkeit: IK10
- Glühdrahtprüfung nach IEC 60695-2-12: 850 °C
- Durchverdrahtung möglich

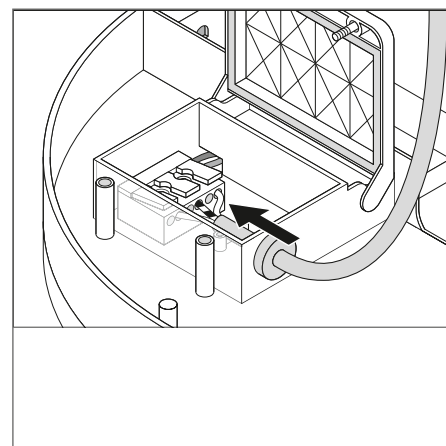
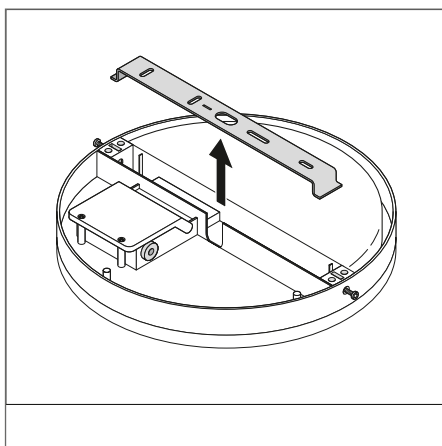
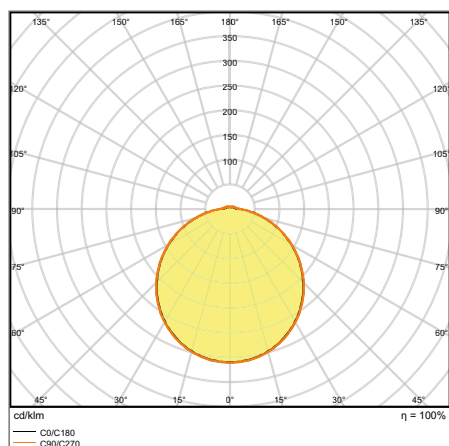
PRODUKTVORTEILE

- Widerstandsfähigkeit gegen Vandalismus
- Transparente Abdeckung schützt vor Staub und Feuchtigkeit
- LED zur sicheren Installation geschützt
- Hohe Lichtausbeute
- 5 Jahre Garantie

ANWENDUNGSGEBIETE

- Flure
- Treppenhäuser
- Badezimmer
- Eingangsbereiche
- Öffentlicher Raum

WEITERE PRODUKTDDETAILS



SF COMPACT IK10 300 24 W 4000 K
IP65 WT

¹ Die genauen Bedingungen finden Sie unter www.ledvance.de/garantie

Die im Katalog gezeigten Bilder dienen nur zu Illustrationszwecken. Angaben zu Größe und Farbe entnehmen Sie bitte der Produkttabelle.

Produktbezeichnung	Segmentierung	GTIN (EAN)	ERSATZ FÜR	W	lm	lm/W	K	L70 ¹	L80 ¹	°
SF COMPACT IK10 300 24 W 3000 K IP65 WT	■	4058075062207	2x18W CFLP	24	1800	75	3000	50000	30000	120
SF COMPACT IK10 300 24 W 4000 K IP65 WT	■	4058075062221	2x18W CFLP	24	1920	80	4000	50000	30000	120

Produktbezeichnung	Ra	FLICKER-WEIT	IK	L x B x H [mm] Ø x H [mm]	UVP ² [EUR]
SF COMPACT IK10 300 24 W 3000 K IP65 WT	>80	<5%	IK10	300x61	81,00
SF COMPACT IK10 300 24 W 4000 K IP65 WT	>80	<5%	IK10	300x61	81,00

¹ t[h]: L70/B50 @ 25°C (Ta) / t[h]: L80/B10 @ 25°C (Ta) | ² Unverbindliche Preisempfehlung exkl. MwSt.

SURFACE CIRCULAR

Wand- und Deckenleuchten



PRODUKTEIGENSCHAFTEN

- Metallgehäuse, PMMA-Abdeckung
- Varianten mit Sensor: Hochfrequenzsensor für Tageslicht- und Bewegungserfassung
- Varianten mit Sensor: 110° und 8 m Erfassungsbereich, Schwellwert: 25 lx, 5 s/1 min/3 min/10 min min
- Umgebungstemperaturbereich bei Betrieb: -20...+40 °C

PRODUKTVORTEILE

- Varianten mit Sensor: Einfache Einstellung der Sensorreichweite, Tageslichtserkennung und Leuchtdauer
- Bis zu 55 % Energieersparnis verglichen mit Leuchten, die Kompaktleuchtstofflampen nutzen
- Einfache und schnelle Installation

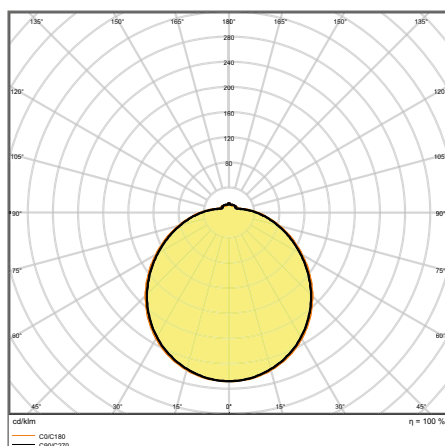
ANWENDUNGSGEBIETE

- Flure
- Treppenhäuser
- Badezimmer
- Eingangsbereiche

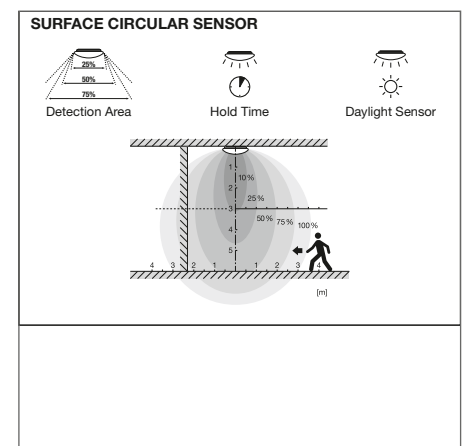
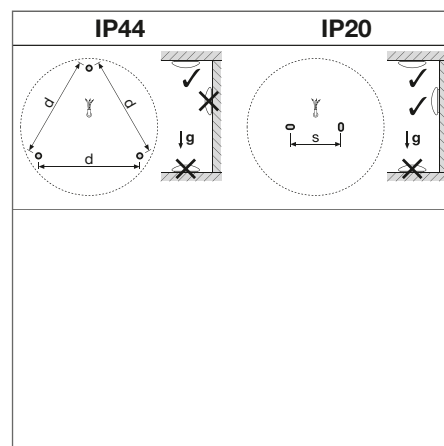
TECHNISCHE AUSSTATTUNG

- Ersatz-Abdeckung optional erhältlich*

WEITERE PRODUKTDDETAILS



SF CIRCULAR 400 S 24 W 3000 K IP44 WT



* Bitte beachten: verfügbar = als optionales Zubehör erhältlich.

¹ Versionen mit integriertem Sensor verfügbar | ² Die genauen Bedingungen finden Sie unter www.ledvance.de/garantie.

Die im Katalog gezeigten Bilder dienen nur zu Illustrationszwecken. Angaben zu Größe und Farbe entnehmen Sie bitte der Produkttabelle.

SURFACE CIRCULAR

Wand- und Deckenleuchte mit IP44

Produktbezeichnung	Segmentierung	GTIN (EAN)	ERSATZ FÜR	W	lm	lm/W	K	L70 ¹	L80 ¹	°
SF CIRCULAR 250 13 W 3000 K IP44 WT	■	4058075110120	18W CFLP	13	920	70	3000	30000	22000	120
SF CIRCULAR 250 13 W 4000 K IP44 WT	■	4058075110144	18W CFLP	13	960	75	4000	30000	22000	120
SF CIRCULAR 350 18 W 3000 K IP44 WT	■	4058075080010	24W CFLP	18	1440	80	3000	30000	22000	120
SF CIRCULAR 350 18 W 4000 K IP44 WT	■	4058075080034	24W CFLP	18	1440	80	4000	30000	22000	120
SF CIRCULAR 400 24 W 3000 K IP44 WT	■	4058075080058	2x18W CFLP	24	1920	80	3000	30000	22000	120
SF CIRCULAR 400 24 W 4000 K IP44 WT	■	4058075080072	2x18W CFLP	24	1920	80	4000	30000	22000	120



Produktbezeichnung	Ra	FLICKER-WERT	L x B x H [mm] Ø x H [mm]	UVP ² [EUR]
SF CIRCULAR 250 13 W 3000 K IP44 WT	>80	<5%	250x91	29,00
SF CIRCULAR 250 13 W 4000 K IP44 WT	>80	<5%	250x91	29,00
SF CIRCULAR 350 18 W 3000 K IP44 WT	>80	<5%	350x115	35,00
SF CIRCULAR 350 18 W 4000 K IP44 WT	>80	<5%	350x115	35,00
SF CIRCULAR 400 24 W 3000 K IP44 WT	>80	<5%	400x120	41,00
SF CIRCULAR 400 24 W 4000 K IP44 WT	>80	<5%	400x120	41,00

SURFACE CIRCULAR SENSOR

Wand- und Deckenleuchte mit IP44 und Hochfrequenzsensor

Produktbezeichnung	Segmentierung	GTIN (EAN)	ERSATZ FÜR	W	lm	lm/W	K	L70 ¹	L80 ¹	°
SF CIRCULAR 250 S 13 W 3000 K IP44 WT	■	4058075314894	18W CFLP	13	920	70	3000	30000	22000	120
SF CIRCULAR 250 S 13 W 4000 K IP44 WT	■	4058075314917	18W CFLP	13	960	75	4000	30000	22000	120
SF CIRCULAR 350 S 18 W 3000 K IP44 WT	■	4058075314931	26W CFLP	18	1440	80	3000	30000	22000	120
SF CIRCULAR 350 S 18 W 4000 K IP44 WT	■	4058075314955	26W CFLP	18	1440	80	4000	30000	22000	120
SF CIRCULAR 400 S 24 W 3000 K IP44 WT	■	4058075314979	32W CFLP	24	1920	80	3000	30000	22000	120
SF CIRCULAR 400 S 24 W 4000 K IP44 WT	■	4058075314993	32W CFLP	24	1920	80	4000	30000	22000	120



Produktbezeichnung	Ra	FLICKER-WERT	L x B x H [mm] Ø x H [mm]	UVP ² [EUR]
SF CIRCULAR 250 S 13 W 3000 K IP44 WT	>80	<5%	250x91	52,00
SF CIRCULAR 250 S 13 W 4000 K IP44 WT	>80	<5%	250x91	52,00
SF CIRCULAR 350 S 18 W 3000 K IP44 WT	>80	<5%	350x115	58,00
SF CIRCULAR 350 S 18 W 4000 K IP44 WT	>80	<5%	350x115	58,00
SF CIRCULAR 400 S 24 W 3000 K IP44 WT	>80	<5%	400x120	63,00
SF CIRCULAR 400 S 24 W 4000 K IP44 WT	>80	<5%	400x120	63,00

SENSOREIGENSCHAFTEN

Produktbezeichnung	Art des Sensors	Sensortechnik	Erfassungsschwelle des Tageslichtsensors	Erfassungsbereich des Bewegungssensors	Erfassungswinkel des Sensors	Sensor-gesteuerte Schaltzeit
SURFACE CIRCULAR 250 SENSOR	Bewegung/Licht	Microwave	25 lx	8 m	110 °	5 s/1 min/3 min/10 min
SURFACE CIRCULAR 350 SENSOR	Bewegung/Licht	Microwave	25 lx	8 m	110 °	5 s/1 min/3 min/10 min
SURFACE CIRCULAR 400 SENSOR	Bewegung/Licht	Microwave	25 lx	8 m	110 °	5 s/1 min/3 min/10 min

¹ t[h]: L70/B50 @ 25 °C (Ta) / t[h]: L80/B10 @ 25 °C (Ta) | ² Unverbindliche Preisempfehlung exkl. MwSt.

SURFACE CIRCULAR COVER



Ersatzabdeckung für Surface Circular



- Einfacher Austausch der Abdeckung ohne Leuchtaustausch
- Opale Leuchtenabdeckung aus PMMA
- Schlagfestigkeit: IK03

ANWENDUNGSGEBIETE

- Ersatz für Surface Circular Abdeckungen

Produktbezeichnung	GTIN (EAN)	L x B x H [mm] Ø x H [mm]	MATERIAL	COLOR			UVP [EUR]
SF CIRCULAR 250 Cover	4058075156722	250 x 80	Polymethylmethacrylat (PMMA) / Acrylglas (PMMA)	Weiß	120	1	12,70
SF CIRCULAR 350 Cover	4058075156807	350 x 104	Polymethylmethacrylat (PMMA) / Acrylglas (PMMA)	Weiß	120	1	17,00
SF CIRCULAR 400 Cover	4058075156821	400 x 112	Polymethylmethacrylat (PMMA) / Acrylglas (PMMA)	Weiß	120	1	22,00

¹ Die genauen Bedingungen finden Sie unter www.ledvance.de/garantie | ² Unverbindliche Preisempfehlung exkl. MwSt.



SURFACE BULKHEAD

Robuste Wand- und Deckenleuchte für den Innen- und Außenbereich



PRODUKTEIGENSCHAFTEN

- Gehäuse und Abdeckung aus UV-beständigem PC.
- Erhältlich in 2 Durchmessern, 2 Gehäusefarben und 2 Lichtfarben
- Abdeckung immer separat dazu bestellen.
- Varianten: Ring- oder Eyelidabdeckung
- Stoßfestigkeit: IK10
- Schutzart: IP65

PRODUKTVORTEILE

- Sehr variabel einsetzbar durch Varianten in schaltbar, mit HF-Sensor und 3h-Einzelbatteriebaustein
- Geeignet für den Einsatz in öffentlichen Bereichen dank hoher IK-Bewertung
- Einfache Installation an Wand und Decke mit Durchgangsverdrahtungsmöglichkeit
- Hohe Lichtausbeute im Normalbetrieb
- Alle Varianten mit 5 Jahren Garantie, außer Emergency-Variante: 3 Jahre (3h-Akku integriert)

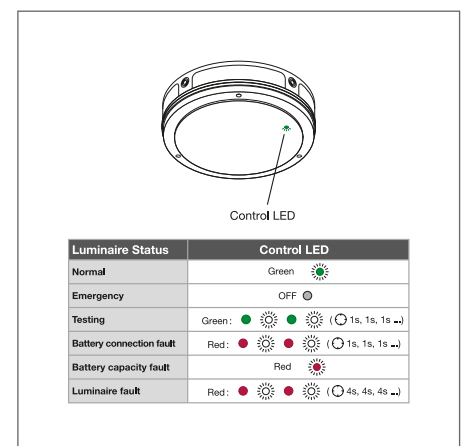
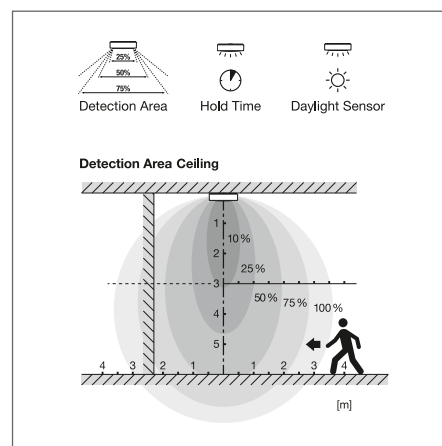
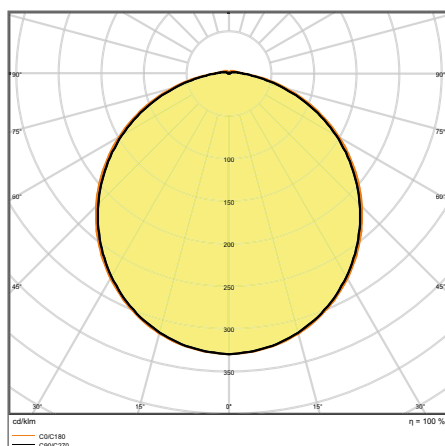
ANWENDUNGSGEBIETE

- Direkter Ersatz für Leuchten mit Leuchtstofflampen
- Korridore, Treppenhäuser, Eingangsbereiche
- Passagen, Unterführungen
- Öffentlicher Raum

TECHNISCHE AUSSTATTUNG

- Zusätzliche Abdeckringe in verschiedenen Ausführungen erhältlich**
- Inklusive Montageschrauben und Dübel

WEITERE PRODUKTDDETAILS



SF BLKH 250 10W/3000K WT IP65

* Alle Bilder zeigen die Leuchte mit der Abdeckung SF BLKH RING. Die Abdeckung muss separat bestellt werden.

** Bitte beachten: verfügbar = als optionales Zubehör erhältlich.

¹ Versionen mit integriertem Sensor verfügbar

SURFACE BULKHEAD ON/OFF

Robuste Wand- und Deckenleuchte mit IP65 Schutz

Produktbezeichnung	Segmentierung	GTIN (EAN)	ERSATZ FÜR	W	lm	lm/W	K	L70 ¹	L80 ¹	°
SF BLKH 250 10W/3000K WT IP65	■	4058075374843	1x16W CFL	8	800	80	3000	50000	35000	120
SF BLKH 250 10W/4000K WT IP65	■	4058075374867	1x16W CFL	8	800	80	4000	50000	35000	120
SF BLKH 250 10W/3000K BK IP65	■	4058075374881	1x16W CFL	10	800	80	3000	50000	35000	120
SF BLKH 250 10W/4000K BK IP65	■	4058075374904	1x16W CFL	8	800	80	4000	50000	35000	120
SF BLKH 300 15W/3000K WT IP65	■	4058075375161	1x28W CFL	12	1400	93	3000	50000	35000	120
SF BLKH 300 15W/4000K WT IP65	■	4058075375185	1x28W CFL	12	1400	93	4000	50000	35000	120
SF BLKH 300 15W/3000K BK IP65	■	4058075375208	1x28W CFL	12	1400	93	3000	50000	35000	120
SF BLKH 300 15W/4000K BK IP65	■	4058075375222	1x28W CFL	12	1400	93	4000	50000	35000	120



Produktbezeichnung	Ra	FLICKERWERT	IK	L x B x H [mm] Ø x H [mm]	UVP ² [EUR]	Light No.
SF BLKH 250 10W/3000K WT IP65	>80	<5%	IK10	250x70	42,90	3
SF BLKH 250 10W/4000K WT IP65	>80	<5%	IK10	250x70	42,90	3
SF BLKH 250 10W/3000K BK IP65	>80	<5%	IK10	250x70	42,90	1
SF BLKH 250 10W/4000K BK IP65	>80	<5%	IK10	250x70	42,90	1
SF BLKH 300 15W/3000K WT IP65	>80	<5%	IK10	300x70	55,90	3
SF BLKH 300 15W/4000K WT IP65	>80	<5%	IK10	300x70	55,90	3
SF BLKH 300 15W/3000K BK IP65	>80	<5%	IK10	300x70	55,90	1
SF BLKH 300 15W/4000K BK IP65	>80	<5%	IK10	300x70	55,90	1

SURFACE BULKHEAD SENSOR

Robuste Wand- und Deckenleuchte mit IP65 Schutz und Hochfrequenzsensor

Produktbezeichnung	Segmentierung	GTIN (EAN)	ERSATZ FÜR	W	lm	lm/W	K	L70 ¹	L80 ¹	°
SF BLKH 250 S 10W/3000K WT IP65	■	4058075374928	1x16W CFL	9	800	80	3000	50000	35000	120
SF BLKH 250 S 10W/4000K WT IP65	■	4058075374942	1x16W CFL	9	800	80	4000	50000	35000	120
SF BLKH 250 S 10W/3000K BK IP65	■	4058075374966	1x16W CFL	9	800	80	3000	50000	35000	120
SF BLKH 250 S 10W/4000K BK IP65	■	4058075374980	1x16W CFL	9	800	80	4000	50000	35000	120
SF BLKH 300 S 15W/3000K WT IP65	■	4058075375246	1x28W CFL	14	1400	93	3000	50000	35000	120
SF BLKH 300 S 15W/4000K WT IP65	■	4058075375260	1x28W CFL	14	1400	93	4000	50000	35000	120
SF BLKH 300 S 15W/3000K BK IP65	■	4058075375284	1x28W CFL	14	1400	93	3000	50000	35000	120
SF BLKH 300 S 15W/4000K BK IP65	■	4058075375307	1x28W CFL	14	1400	93	4000	50000	35000	120



Produktbezeichnung	Ra	FLICKERWERT	IK	L x B x H [mm] Ø x H [mm]	UVP ² [EUR]	Light No.
SF BLKH 250 S 10W/3000K WT IP65	>80	<5%	IK10	250x70	78,00	3
SF BLKH 250 S 10W/4000K WT IP65	>80	<5%	IK10	250x70	78,00	3
SF BLKH 250 S 10W/3000K BK IP65	>80	<5%	IK10	250x70	78,00	1
SF BLKH 250 S 10W/4000K BK IP65	>80	<5%	IK10	250x70	78,00	1
SF BLKH 300 S 15W/3000K WT IP65	>80	<5%	IK10	300x70	91,00	3
SF BLKH 300 S 15W/4000K WT IP65	>80	<5%	IK10	300x70	91,00	3
SF BLKH 300 S 15W/3000K BK IP65	>80	<5%	IK10	300x70	91,00	1
SF BLKH 300 S 15W/4000K BK IP65	>80	<5%	IK10	300x70	91,00	1

¹ t[h]: L70/B50 @ 25°C (Ta) / t[h]: L80/B10 @ 25°C (Ta) | ² Unverbindliche Preisempfehlung exkl. MwSt.

SURFACE BULKHEAD EMERGENCY

Robuste Wand- und Deckenleuchte mit IP65 Schutz und integrierter Sicherheitsbeleuchtungsfunktion

Produktbezeichnung	Segmentierung	GTIN (EAN)	ERSATZ FÜR	W	lm	lm/W	K	L70 ¹	L80 ¹	°C
SF BLKH 250 EM 10 W 3000 K WT IP65	■	4058075375000	1x16W CFL	10	800	80	3000	50000	35000	120
SF BLKH 250 EM 10 W 4000 K WT IP65	■	4058075375024	1x16W CFL	10	800	80	4000	50000	35000	120
SF BLKH 250 EM 10 W 3000 K BK IP65	■	4058075375048	1x16W CFL	10	800	80	3000	50000	35000	120
SF BLKH 250 EM 10 W 4000 K BK IP65	■	4058075375062	1x16W CFL	10	800	80	4000	50000	35000	120
SF BLKH 300 EM 15 W 3000 K WT IP65	■	4058075375321	1x28W CFL	15	1400	93	3000	50000	35000	120
SF BLKH 300 EM 15 W 4000 K WT IP65	■	4058075375345	1x28W CFL	15	1400	93	4000	50000	35000	120
SF BLKH 300 EM 15 W 3000 K BK IP65	■	4058075375369	1x28W CFL	15	1400	93	3000	50000	35000	120
SF BLKH 300 EM 15 W 4000 K BK IP65	■	4058075375383	1x28W CFL	15	1400	93	4000	50000	35000	120



Produktbezeichnung	Ra	FLICKERWERT	IK	L x B x H [mm] Ø x H [mm]	UVP ² [EUR]	Light No.
SF BLKH 250 EM 10 W 3000 K WT IP65	>80	<5%	IK10	258 x 70	118,90	3
SF BLKH 250 EM 10 W 4000 K WT IP65	>80	<5%	IK10	258 x 70	118,90	3
SF BLKH 250 EM 10 W 3000 K BK IP65	>80	<5%	IK10	258 x 70	118,90	1
SF BLKH 250 EM 10 W 4000 K BK IP65	>80	<5%	IK10	258 x 70	118,90	1
SF BLKH 300 EM 15 W 3000 K WT IP65	>80	<5%	IK10	308 x 70	132,90	3
SF BLKH 300 EM 15 W 4000 K WT IP65	>80	<5%	IK10	308 x 70	132,90	3
SF BLKH 300 EM 15 W 3000 K BK IP65	>80	<5%	IK10	308 x 70	132,90	1
SF BLKH 300 EM 15 W 4000 K BK IP65	>80	<5%	IK10	308 x 70	132,90	1

SURFACE BULKHEAD SENSOR EMERGENCY

Robuste Wand- und Deckenleuchte mit IP65 Schutz, Hochfrequenzsensor und integrierter Sicherheitsbeleuchtungsfunktion

Produktbezeichnung	Segmentierung	GTIN (EAN)	ERSATZ FÜR	W	lm	lm/W	K	L70 ¹	L80 ¹	°C
SF BLKH 250 S EM 10W/3000K WT IP65	■	4058075375086	1x16W CFL	12	800	80	3000	50000	35000	120
SF BLKH 250 S EM 10W/4000K WT IP65	■	4058075375109	1x16W CFL	12	800	80	4000	50000	35000	120
SF BLKH 250 S EM 10W/3000K BK IP65	■	4058075375123	1x16W CFL	12	800	80	3000	50000	35000	120
SF BLKH 250 S EM 10W/4000K BK IP65	■	4058075375147	1x16W CFL	12	800	80	4000	50000	35000	120
SF BLKH 300 S EM 15W/3000K WT IP65	■	4058075375406	-	17	1400	93	3000	50000	35000	120
SF BLKH 300 S EM 15W/4000K WT IP65	■	4058075375420	1x28W CFL	17	1400	93	4000	50000	35000	120
SF BLKH 300 S EM 15W/3000K BK IP65	■	4058075375444	1x28W CFL	17	1400	93	3000	50000	35000	120
SF BLKH 300 S EM 15W/4000K BK IP65	■	4058075375468	1x28W CFL	17	1400	93	4000	50000	35000	120



Produktbezeichnung	Ra	FLICKERWERT	IK	L x B x H [mm] Ø x H [mm]	UVP ² [EUR]	Light No.
SF BLKH 250 S EM 10W/3000K WT IP65	>80	<5%	IK10	258 x 70	175,00	3
SF BLKH 250 S EM 10W/4000K WT IP65	>80	<5%	IK10	258 x 70	175,00	3
SF BLKH 250 S EM 10W/3000K BK IP65	>80	<5%	IK10	258 x 70	175,00	1
SF BLKH 250 S EM 10W/4000K BK IP65	>80	<5%	IK10	258 x 70	175,00	1
SF BLKH 300 S EM 15W/3000K WT IP65	>80	<5%	IK10	308 x 70	189,00	3
SF BLKH 300 S EM 15W/4000K WT IP65	>80	<5%	IK10	308 x 70	189,00	3
SF BLKH 300 S EM 15W/3000K BK IP65	>80	<5%	IK10	308 x 70	189,00	1
SF BLKH 300 S EM 15W/4000K BK IP65	>80	<5%	IK10	308 x 70	189,00	1

¹ t[h]: L70/B50 @ 25°C (Ta) / t[h]: L80/B10 @ 25°C (Ta) | ² Unverbindliche Preisempfehlung exkl. MwSt.

SENSOREIGENSCHAFTEN

Produktbezeichnung	Art des Sensors	Sensortechnik	Erfassungsschwelle des Tageslichtsensors	Erfassungsbereich des Bewegungssensors	Erfassungswinkel des Sensors	Sensor-gesteuerte Schaltzeit
SURFACE BULKHEAD 250 SENSOR	Bewegung/Licht	Microwave	25 lx	8 m	110 °	5 s/30 s/90 s/3 min/20 min/30 min
SURFACE BULKHEAD 300 SENSOR	Bewegung/Licht	Microwave	25 lx	8 m	110 °	5 s/30 s/90 s/3 min/20 min/30 min
SURFACE BULKHEAD 250 SENSOR EMERGENCY	Bewegung/Licht	Microwave	25 lx	8 m	110 °	5 s/30 s/90 s/3 min/20 min/30 min
SURFACE BULKHEAD 300 SENSOR EMERGENCY	Bewegung/Licht	Microwave	25 lx	8 m	110 °	5 s/30 s/90 s/3 min/20 min/30 min

NOTLICHTEIGENSCHAFTEN

Produktbezeichnung	Nennbetriebsdauer	Art des Notbetriebstests	Art des Notlichtbetriebs	Lichtstrom im Notbetrieb	Batterieart
SF BLKH 250 EM 10 W 3000 K WT IP65	3 h	Automatisch	Dauerschaltung/Bereitschaftsschaltung	300 lm	LiFeP04
SF BLKH 250 EM 10 W 4000 K WT IP65	3 h	Automatisch	Dauerschaltung/Bereitschaftsschaltung	300 lm	LiFeP04
SF BLKH 250 EM 10 W 3000 K BK IP65	3 h	Automatisch	Dauerschaltung/Bereitschaftsschaltung	300 lm	LiFeP04
SF BLKH 250 EM 10 W 4000 K BK IP65	3 h	Automatisch	Dauerschaltung/Bereitschaftsschaltung	300 lm	LiFeP04
SF BLKH 300 EM 15 W 3000 K WT IP65	3 h	Automatisch	Dauerschaltung/Bereitschaftsschaltung	300 lm	LiFeP04
SF BLKH 300 EM 15 W 4000 K WT IP65	3 h	Automatisch	Dauerschaltung/Bereitschaftsschaltung	300 lm	LiFeP04
SF BLKH 300 EM 15 W 3000 K BK IP65	3 h	Automatisch	Dauerschaltung/Bereitschaftsschaltung	300 lm	LiFeP04
SF BLKH 300 EM 15 W 4000 K BK IP65	3 h	Automatisch	Dauerschaltung/Bereitschaftsschaltung	300 lm	LiFeP04
SF BLKH 250 S EM 10W/3000K WT IP65	3 h	Automatisch	Dauerschaltung/Bereitschaftsschaltung	300 lm	LiFeP04
SF BLKH 250 S EM 10W/4000K WT IP65	3 h	Automatisch	Dauerschaltung/Bereitschaftsschaltung	300 lm	LiFeP04
SF BLKH 250 S EM 10W/3000K BK IP65	3 h	Automatisch	Dauerschaltung/Bereitschaftsschaltung	300 lm	LiFeP04
SF BLKH 250 S EM 10W/4000K BK IP65	3 h	Automatisch	Dauerschaltung/Bereitschaftsschaltung	300 lm	LiFeP04
SF BLKH 300 S EM 15W/3000K WT IP65	3 h	Automatisch	Dauerschaltung/Bereitschaftsschaltung	300 lm	LiFeP04
SF BLKH 300 S EM 15W/4000K WT IP65	3 h	Automatisch	Dauerschaltung/Bereitschaftsschaltung	300 lm	LiFeP04
SF BLKH 300 S EM 15W/3000K BK IP65	3 h	Automatisch	Dauerschaltung/Bereitschaftsschaltung	300 lm	LiFeP04
SF BLKH 300 S EM 15W/4000K BK IP65	3 h	Automatisch	Dauerschaltung/Bereitschaftsschaltung	300 lm	LiFeP04

SURFACE BULKHEAD ACCESSORIES

Empfohlenes Zubehör für Surface Bulkead



- Breites Einsatzgebiet dank großer Variantenvielfalt
- PC-Abdeckung in weiß oder schwarz
- Als Ring oder mit Eyelid-Abdeckung
- Diebstahlschutzschraube (Torx) enthalten

TECHNISCHE AUSSTATTUNG

- Diebstahlschutzschraube enthalten

SURFACE BULKHEAD RING

Aufsteckbarer Abdeckring (IK10)

Produktbezeichnung	GTIN (EAN)	L x B x H [mm] Ø x H [mm]	MATERIAL	COLOR	UVP [EUR] ²	No.
SF BLKH RING 250 WT	4058075399334	258 x 57	Polycarbonat (PC)	Weiß	1 18,90	1
SF BLKH RING 250 BK	4058075399358	258 x 57	Polycarbonat (PC)	Schwarz	1 18,90	2
SF BLKH RING 300 WT	4058075399372	308 x 57	Polycarbonat (PC)	Weiß	1 22,00	1
SF BLKH RING 300 BK	4058075399396	308 x 57	Polycarbonat (PC)	Schwarz	1 22,00	2

SURFACE BULKHEAD EYELID

Aufsteckbarer Halbvisiering (IK10)

Produktbezeichnung	GTIN (EAN)	L x B x H [mm] Ø x H [mm]	MATERIAL	COLOR	UVP [EUR] ²	No.
SF BLKH EYELID 250 WT	4058075375482	258 x 64	Polycarbonat (PC) / Polycarbonat (PC)	Weiß	1 25,90	3
SF BLKH EYELID 250 BK	4058075375505	258 x 64	Polycarbonat (PC) / Polycarbonat (PC)	Schwarz	1 25,90	4
SF BLKH EYELID 300 WT	4058075375529	308 x 65	Polycarbonat (PC) / Polycarbonat (PC)	Weiß	1 28,90	3
SF BLKH EYELID 300 BK	4058075375543	308 x 65	Polycarbonat (PC) / Polycarbonat (PC)	Schwarz	1 28,90	4

¹ Die genauen Bedingungen finden Sie unter www.ledvance.de/garantie | ² Unverbindliche Preisempfehlung exkl. MwSt.



PANELLEUCHTEN

PASSEND FÜR JEDEN EINSATZ: UNSERE FUNKTIONALEN PANELS



PERFORMANCE CLASS

1. PANEL INDIVILED
Seite 68

Die Panel-Leuchte für Perfektionisten: perfekte Beleuchtung und SCALE-Design 



PERFORMANCE CLASS

2. PANEL IP54
Seite 70

Die strapazierfähige Panel-Leuchte: IP54 und resistente PMMA-Oberfläche 



PERFORMANCE CLASS

3. PANEL PERFORMANCE
Seite 72

Die Panel-Leuchte für das Tagesgeschäft und die komfortable Montage 

DIE WICHTIGSTEN SPEZIFIKATIONEN IM ÜBERBLICK

	Produktfamilie	Spezifikationen	Garantie ¹	Installationszubehör inklusive	Erhältliche Ausführungen	Rastermaß
1	PANEL INDIVILED	Bis zu 120 lm/W 60 000 h (L80/B10 @ 25 °C) SDCM 3 UGR < 16 IP40/IK08	5 Jahre	Externer Treiber mit Fast Connector 4 x Sicherheits- und Aufhängebügel Sicherungsseil	ON/OFF DALI Emergency	600 x 600 625 x 625
2	PANEL IP54	120 lm/W 60 000 h (L80/B10 @ 25 °C) SDCM 3 UGR < 22 IP54	5 Jahre	Externer Treiber 4 x Sicherheits- und Aufhängebügel Sicherungsseil	ON/OFF DALI	600 x 600 625 x 625
3	PANEL PERFORMANCE	NEU: bis zu 120 lm/W Bis zu 60 000 h (L80/B10 @ 25 °C) NEU: SDCM 3 UGR < 22/UGR < 19 NEU: IP40	5 Jahre	Externer Treiber mit Fast Connector NEU: 3- oder 5-polige Anschlussbox für eine werkzeuglose Installation Durchverdrahtung (außer TP(A) Version) NEU: 4 x Sicherheits- und Aufhängebügel inklusive NEU: Sicherheitsdraht (alle Panel PFM 600 und 1200, außer TP(A) Versionen)	ON/OFF NEU: IoT-ready DALI (dimmbar) Emergency (mit EM CONV BOX)	600 x 600 625 x 625 1 200 x 300

¹ Die genauen Bedingungen finden Sie unter www.ledvance.de/garantie



VALUE CLASS

4. PANEL VALUE

Seite 76

Value-Typ für kostengünstige Anwendungen



5. PANEL ACCESSORIES

Seite 78

Vielseitige Montagemöglichkeiten



DIE WICHTIGSTEN SPEZIFIKATIONEN IM ÜBERBLICK

	Produktfamilie	Spezifikationen	Garantie ¹	Installationszubehör inklusive	Erhältliche Ausführungen	Rastermaß
4	PANEL VALUE	Bis zu 100 lm/W 50 000 h (L70/B50 @ 25 °C) SDCM 5 UGR < 22/UGR < 19 IP40	3 Jahre	Externer Treiber mit Fast Connector 2 x Sicherheitsklammern	ON/OFF DALI Emergency (mit EM CONV BOX)	600 x 600 625 x 625 1 200 x 600

¹ Die genauen Bedingungen finden Sie unter www.ledvance.de/garantie

PANEL INDIVILED®

Einlege-Leuchten mit IndiviLED® Optik



PRODUKTEIGENSCHAFTEN

- Metallgehäuse, Linsen und Reflektoren aus Polycarbonat (PC)
- Jede LED mit individueller Linse und Reflektor für $UGR \leq 16$ und homogene Lichtverteilung
- Lebensdauer (L80/B10): bis zu 60.000 h (bei 25 °C)
- Anfängliche Farbkonsistenz: 3 SDCM (Schwellwerteinheit)
- Zubehör für verschiedene Ein- und Anbaumöglichkeiten erhältlich

PRODUKTVORTEILE

- Homogene Lichtverteilung und reduzierte Blendwirkung dank der IndiviLED®-Optik
- Flickerarmes Licht
- Robustes Gehäuse mit IK08
- Alle Varianten in On/Off, DALI 2.0 IoT-Ready Treiber oder Notbeleuchtung-Funktion gemäß IEC 60598-2-22 erhältlich
- 5 Jahre Garantie

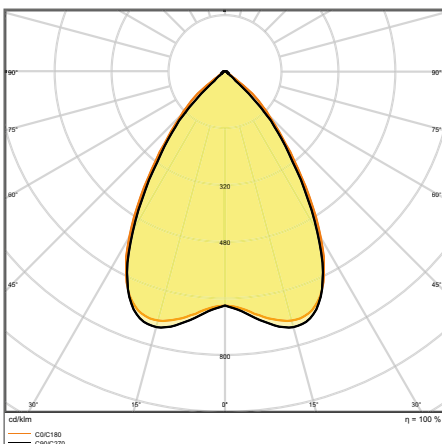
ANWENDUNGSGEBIETE

- Direkter Ersatz für Leuchten mit Leuchtstofflampen
- Korridore
- Büros
- Konferenzräume
- Empfangsbereiche

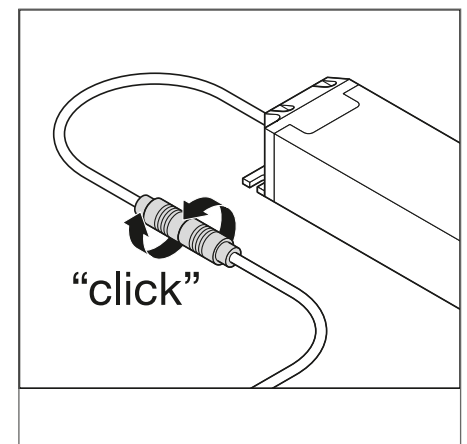
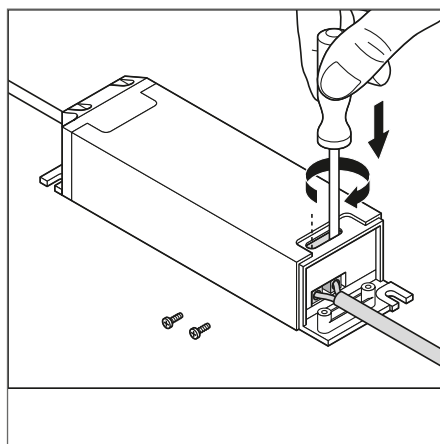
TECHNISCHE AUSSTATTUNG

- Zubehör für verschiedene Einbaumöglichkeiten erhältlich*
- Sicherungsseil für Leuchten enthalten
- Externes Vorschaltgerät enthalten

WEITERE PRODUKTDDETAILS



PANEL INDV EM 600 33 W 4000 K



* Bitte beachten: verfügbar = als optionales Zubehör erhältlich.

¹ Die ENEC und TÜV Zertifizierungen beziehen sich ausschließlich auf die schaltbaren Versionen der Leuchtenfamilie, DALI-Versionen und Versionen für Sicherheitsbeleuchtung

² 5 Jahre Garantie gelten für Standard- und DALI-Typen; für Emergency-Versionen gelten 3 Jahre Garantie.

Die im Katalog gezeigten Bilder dienen nur zu Illustrationszwecken. Angaben zu Größe und Farbe entnehmen Sie bitte der Produkttabelle.

PANEL INDIVILED®

Quadratische Einbauleuchten mit IndiviLED® Optik

Produktbezeichnung	Segmentierung	GTIN (EAN)	ERSATZ FÜR	W	lm	lm/W	K	L70 ¹	L80 ¹	°
PANEL INDV 600 33 W 3000 K	■	4058075201132	4x18W/4x14W FL	33	3800	115	3000	80000	60000	70
PANEL INDV 600 33 W 4000 K	■	4058075201156	4x18W/4x14W FL	33	4000	120	4000	80000	60000	70
PANEL INDV 625 33 W 4000 K	■	4058075201194	4x18W/4x14W FL	33	4000	120	4000	80000	60000	70
NEU PANEL INDV 600 33 W 3000K DALI	■	4058075503885	4x18W/4x14W FL	33	3800	115	3000	80000	60000	70
NEU PANEL INDV 600 33 W 4000K DALI	■	4058075503861	4x18W/4x14W FL	33	3800	115	4000	80000	60000	70
NEU PANEL INDV 625 33 W 4000K DALI	■	4058075503922	4x18W/4x14W FL	33	3800	115	4000	80000	60000	70

Produktbezeichnung	Ra	UGR	FLICKERWERT	IK	g	L x B x H [mm] Ø x H [mm]	UVP ² [EUR]
PANEL INDV 600 33 W 3000 K	≥80	<16	-	IK08	3500	595x595x13	156,70
PANEL INDV 600 33 W 4000 K	≥80	<16	-	IK08	3500	595x595x13	156,70
PANEL INDV 625 33 W 4000 K	≥80	<16	-	IK08	3600	620x620x13	133,50
NEU PANEL INDV 600 33 W 3000K DALI	≥80	<16	<5%	IK08	3500	595x595x13	185,00
NEU PANEL INDV 600 33 W 4000K DALI	≥80	<16	<5%	IK08	3500	595x595x13	185,00
NEU PANEL INDV 625 33 W 4000K DALI	≥80	<16	<5%	IK08	3600	620x620x13	185,00

PANEL INDIVILED® EMERGENCY

Quadratische Einbauleuchten mit IndiviLED® Optik, Einzelbatterie-Sicherheitsleuchten

Produktbezeichnung	Segmentierung	GTIN (EAN)	ERSATZ FÜR	W	lm	lm/W	K	L70 ¹	L80 ¹	°
PANEL INDV EM 600 33 W 3000 K	■	4058075201293	4x18W/4x14W FL	33	3800	115	3000	80000	60000	70
PANEL INDV EM 600 33 W 4000 K	■	4058075201316	4x18W/4x14W FL	33	4000	120	4000	80000	60000	70
PANEL INDV EM 625 33 W 4000 K	■	4058075201354	4x18W/4x14W FL	33	4000	120	4000	80000	60000	70

Produktbezeichnung	Ra	UGR	IK	g	L x B x H [mm] Ø x H [mm]	UVP ² [EUR]
PANEL INDV EM 600 33 W 3000 K	≥80	<16	IK08	3700	595x595x13	258,00
PANEL INDV EM 600 33 W 4000 K	≥80	<16	IK08	3700	595x595x13	258,00
PANEL INDV EM 625 33 W 4000 K	≥80	<16	IK08	3800	620x620x13	258,00

NOTLICHTEIGENSCHAFTEN

Produktbezeichnung	Nennbetriebsdauer	Art des Notbetriebstests	Art des Notlichtbetriebs	Lichtstrom im Notbetrieb	Batterieart
PANEL INDV EM 600 33 W 3000 K	3 h	Automatisch	Dauerschaltung/Bereitschaftsschaltung	450 lm	LiFePO4
PANEL INDV EM 600 33 W 4000 K	3 h	Automatisch	Dauerschaltung/Bereitschaftsschaltung	480 lm	LiFePO4
PANEL INDV EM 625 33 W 4000 K	3 h	Automatisch	Dauerschaltung/Bereitschaftsschaltung	480 lm	LiFePO4

¹ t[h]: L70/B50 @ 25°C (Ta) / t[h]: L80/B10 @ 25°C (Ta) | ² Unverbindliche Preisempfehlung exkl. MwSt.

PANEL IP54

Einlege-Leuchten mit IP54 Schutz



PRODUKTEIGENSCHAFTEN

- Aluminiumgehäuse, PMMA-Diffuser
- Lebensdauer (L80/B10): bis zu 60.000 h (bei 25 °C)
- Anfängliche Farbkonsistenz: 3 SDCM (Schwellwerteinheit)
- Schutzart: IP54 (raumseitig)
- Zubehör für verschiedene Ein- und Anbaumöglichkeiten erhältlich

PRODUKTVORTEILE

- Geeignet für Verwendung in staubigen und feuchten Umgebungen dank hoher Schutzart
- Flickerarmes Licht
- Bis zu 50 % Energieersparnis (verglichen mit Leuchten, die Leuchtstofflampen verwenden)
- 5 Jahre Garantie

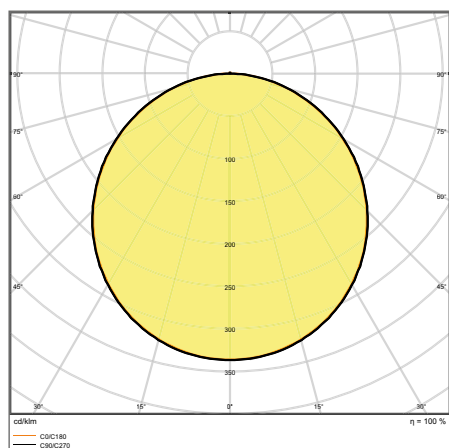
ANWENDUNGSGEBIETE

- Direkter Ersatz für Leuchten mit Leuchtstofflampen
- Krankenhäuser
- Labore
- Geeignet für Deckeneinbausysteme mit einem Rastermaß von 600 x 600 mm
- Küchen, Arbeitsbereiche

TECHNISCHE AUSSTATTUNG

- Zubehör für verschiedene Einbaumöglichkeiten erhältlich*
- Externes Vorschaltgerät enthalten

WEITERE PRODUKTDDETAILS



PANEL 600 IP54 36 W 3000 K OP WT

* Bitte beachten: verfügbar = als optionales Zubehör erhältlich.

¹ Die ENEC und TÜV Zertifizierungen beziehen sich ausschließlich auf die schaltbaren Versionen der Leuchtenfamilie, DALI-Versionen sind ausgenommen.

² Die genauen Bedingungen finden Sie unter www.ledvance.de/garantie

Die im Katalog gezeigten Bilder dienen nur zu Illustrationszwecken. Angaben zu Größe und Farbe entnehmen Sie bitte der Produkttabelle.

Produktbezeichnung	Segmentierung	GTIN (EAN)										
PANEL 600 IP54 36 W 3000 K OP WT	■	4058075149489	4x18W/4x14W FL	36	4320	120	3000	80000	60000	120	-	
PANEL 600 IP54 36 W 4000 K OP WT	■	4058075149502	4x18W/4x14W FL	36	4320	120	4000	80000	60000	120	-	
PANEL 625 IP54 36 W 3000 K OP WT	■	4058075149526	4x18W/4x14W FL	36	4320	120	3000	80000	60000	120	-	
PANEL 625 IP54 36 W 4000 K OP WT	■	4058075149540	4x18W/4x14W FL	36	4320	120	4000	80000	60000	120	-	
PANEL 600 IP54 36 W 3000 K OP WT DALI	■	4058075217720	4x18W/4x14W FL	36	4320	120	3000	80000	60000	120	DALI	
PANEL 600 IP54 36 W 4000 K OP WT DALI	■	4058075217744	4x18W/4x14W FL	36	4320	120	4000	80000	60000	120	DALI	
PANEL 625 IP54 36 W 3000 K OP WT DALI	■	4058075217768	4x18W/4x14W FL	36	4320	120	3000	80000	60000	120	DALI	
PANEL 625 IP54 36 W 4000 K OP WT DALI	■	4058075217782	4x18W/4x14W FL	36	4320	120	4000	80000	60000	120	DALI	

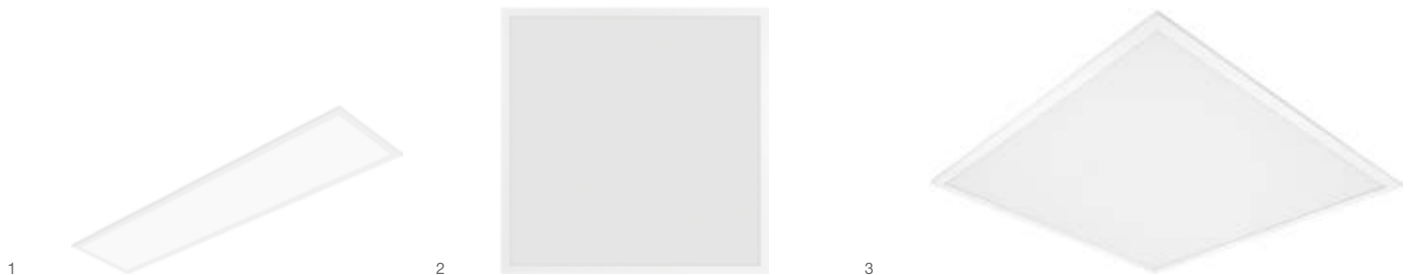


Produktbezeichnung	Ra		FLICKER- WERT	IK	g	L x B x H [mm] Ø x H [mm]	UVP ² [EUR]
PANEL 600 IP54 36 W 3000 K OP WT	>80	-	-	-	3200	595 x 595 x 12,6	152,00
PANEL 600 IP54 36 W 4000 K OP WT	>80	-	-	-	3200	595 x 595 x 12,6	152,00
PANEL 625 IP54 36 W 3000 K OP WT	>80	-	-	-	3200	620 x 620 x 12,6	152,00
PANEL 625 IP54 36 W 4000 K OP WT	>80	-	-	-	3200	620 x 620 x 12,6	152,00
PANEL 600 IP54 36 W 3000 K OP WT DALI	≥80	<2%	IK06		3200	595 x 595 x 12,6	175,00
PANEL 600 IP54 36 W 4000 K OP WT DALI	≥80	<2%	IK06		3200	595 x 595 x 12,6	175,00
PANEL 625 IP54 36 W 3000 K OP WT DALI	≥80	<2%	IK06		3200	620 x 620 x 12,6	175,00
PANEL 625 IP54 36 W 4000 K OP WT DALI	≥80	<2%	IK06		3200	620 x 620 x 12,6	175,00

¹ t[h]: L70/B50 @ 25°C (Ta) / t[h]: L80/B10 @ 25°C (Ta) | ² Unverbindliche Preisempfehlung exkl. MwSt.

PANEL PERFORMANCE GEN 3

Einlege-Leuchten mit hoher Lichtausbeute bis zu 120 lm/W und werkzeugloser Installation



PRODUKTEIGENSCHAFTEN

- Rahmen aus stranggepresstem Aluminium, Polystyrol-Diffusor
- Lebensdauer (L80/B10): bis zu 60.000 h (bei 25 °C)
- Hoher Systemlichtausbeute: bis zu 120 lm/W
- 3-polige Anschlussklemme, Kabelquerschnitt bis zu 3 x 2,5 mm² (25 W und 30 W Versionen)
- DALI-Versionen mit IoT-Ready DALI-2 Treiber

PRODUKTVORTEILE

- Komfortables Licht und hohe Farbkonsistenz SDCM ≤3
- Durchverdrahtung mit enthaltener Anschlussbox möglich, bis zu 2,5 mm²
- Flimmerarmes Licht dank speziellem elektronischen Vorschaltgerät
- Energieeinsparung dank hoher Systemlichtausbeute: bis zu 120 lm/W
- 5 Jahre Garantie

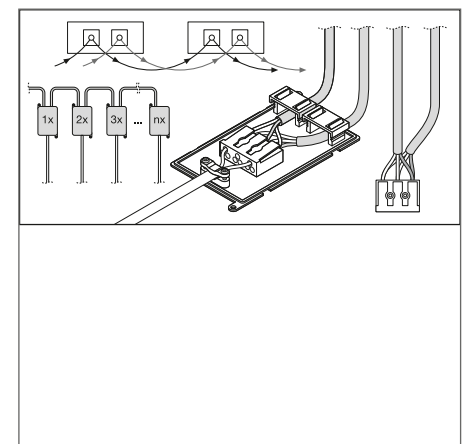
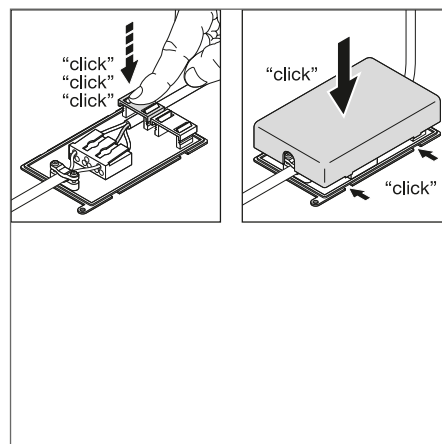
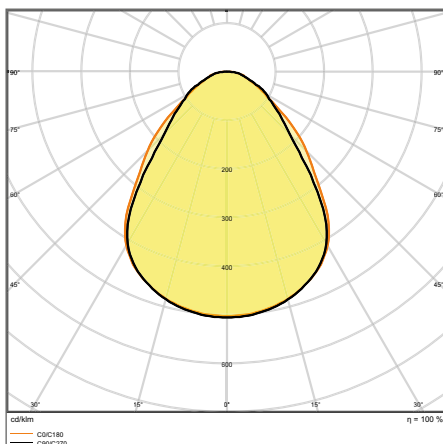
ANWENDUNGSGEBIETE

- Direkter Ersatz für Leuchten mit Leuchtstofflampen
- Büroräume, Konferenzräume
- Empfangsbereiche, Eingangsbereiche, Korridore, Aufzüge

TECHNISCHE AUSSTATTUNG

- Zubehör für verschiedene Einbaumöglichkeiten erhältlich
- Anschlussbox mit 3-poliger oder 5-poliger Anschlussklemme enthalten
- Sicherungsseil für Leuchten enthalten

WEITERE PRODUKTDDETAILS



PL PFM 600 UGR<19 36 W 4000 K

¹ Die genauen Bedingungen finden Sie unter www.ledvance.de/garantie

Die im Katalog gezeigten Bilder dienen nur zu Illustrationszwecken. Angaben zu Größe und Farbe entnehmen Sie bitte der Produkttabelle.

PANEL PERFORMANCE GEN 3

Einlege-Leuchten mit hoher Lichtausbeute bis zu 120 lm/W und werkzeugloser Installation

Produktbezeichnung	Segmentierung	GTIN (EAN)	W	lm	lm/W	K	L70	L80		
NEU PL PFM 600 25 W 3000 K	■	4058075440159	25	3000	120	3000	100000	60000	120	-
NEU PL PFM 600 25 W 4000 K	■	4058075440197	25	3000	120	4000	100000	60000	120	-
NEU PL PFM 600 30 W 3000 K	■	4058075440234	30	3600	120	3000	100000	60000	120	-
NEU PL PFM 600 30 W 4000 K	■	4058075440258	30	3600	120	4000	100000	60000	120	-
NEU PL PFM 600 36 W 3000 K	■	4058075440319	36	4320	120	3000	100000	60000	120	-
NEU PL PFM 600 36 W 4000 K	■	4058075440333	36	4320	120	4000	100000	60000	120	-
NEU PL PFM 625 25 W 3000 K	■	4058075440494	25	3000	120	3000	100000	60000	120	-
NEU PL PFM 625 25 W 4000 K	■	4058075440517	25	3000	120	4000	100000	60000	120	-
NEU PL PFM 625 30 W 3000 K	■	4058075440531	30	3600	120	3000	100000	60000	120	-
NEU PL PFM 625 30 W 4000 K	■	4058075440555	30	3600	120	4000	100000	60000	120	-
NEU PL PFM 625 36 W 3000 K	■	4058075440678	36	4320	120	3000	100000	60000	120	-
NEU PL PFM 625 36 W 4000 K	■	4058075440692	36	4320	120	4000	100000	60000	120	-
NEU PL PFM 1200 33 W 3000 K	■	4058075440050	33	4000	120	3000	100000	60000	120	-
NEU PL PFM 1200 33 W 4000 K	■	4058075440074	33	4000	120	4000	100000	60000	120	-
NEU PL PFM 600 36W/3000K DALI	■	4058075440357	36	4320	120	3000	100000	60000	120	DALI
NEU PL PFM 600 36W/4000K DALI	■	4058075440395	36	4320	120	4000	100000	60000	120	DALI
NEU PL PFM 625 36W/3000K DALI	■	4058075440616	36	4320	120	3000	100000	60000	120	DALI
NEU PL PFM 625 36W/4000K DALI	■	4058075440654	36	4320	120	4000	100000	60000	120	DALI
NEU PL PFM 1200 33W/3000K DALI	■	4058075440135	33	4000	120	3000	100000	60000	120	DALI
NEU PL PFM 1200 33W/4000K DALI	■	4058075440173	33	4000	120	4000	100000	60000	120	DALI



Produktbezeichnung	Ra	FLICKER- WERT		L x B x H [mm] Ø x H [mm]	UVP ² [EUR]	 No.
NEU PL PFM 600 25 W 3000 K	>80	<5%	1600	595 x 595 x 32	71,00	2
NEU PL PFM 600 25 W 4000 K	>80	<5%	1600	595 x 595 x 32	71,00	2
NEU PL PFM 600 30 W 3000 K	>80	<5%	1600	595 x 595 x 32	74,00	2
NEU PL PFM 600 30 W 4000 K	>80	<5%	1600	595 x 595 x 32	74,00	2
NEU PL PFM 600 36 W 3000 K	>80	<5%	1650	595 x 595 x 32	79,00	2
NEU PL PFM 600 36 W 4000 K	>80	<5%	1650	595 x 595 x 32	79,00	2
NEU PL PFM 625 25 W 3000 K	>80	<5%	1850	620 x 620 x 32	71,00	3
NEU PL PFM 625 25 W 4000 K	>80	<5%	1850	620 x 620 x 32	71,00	3
NEU PL PFM 625 30 W 3000 K	>80	<5%	1900	620 x 620 x 32	74,00	3
NEU PL PFM 625 30 W 4000 K	>80	<5%	1850	620 x 620 x 32	74,00	3
NEU PL PFM 625 36 W 3000 K	>80	<5%	1800	620 x 620 x 32	79,00	3
NEU PL PFM 625 36 W 4000 K	>80	<5%	1800	620 x 620 x 32	79,00	3
NEU PL PFM 1200 33 W 3000 K	>80	<5%	1600	1195 x 295 x 9	114,30	1
NEU PL PFM 1200 33 W 4000 K	>80	<5%	1600	1195 x 295 x 9	114,30	1
NEU PL PFM 600 36W/3000K DALI	>80	<5%	1750	595 x 595 x 32	123,00	2
NEU PL PFM 600 36W/4000K DALI	>80	<5%	1750	595 x 595 x 32	123,00	2
NEU PL PFM 625 36W/3000K DALI	>80	<5%	1900	620 x 620 x 32	123,00	3
NEU PL PFM 625 36W/4000K DALI	>80	<5%	1900	620 x 620 x 32	123,00	3
NEU PL PFM 1200 33W/3000K DALI	>80	<5%	1600	1195 x 295 x 9	155,60	1
NEU PL PFM 1200 33W/4000K DALI	>80	<5%	1600	1195 x 295 x 9	155,60	1

¹ t[h]: L70/B50 @ 25°C (Ta) / t[h]: L80/B10 @ 25°C (Ta) | ² Unverbindliche Preisempfehlung exkl. MwSt.

PANEL PERFORMANCE UGR<19

Einlege-Leuchten mit hohem Lichtstrom und Lichtausbeute bis zu 120 lm/W

Produktbezeichnung	Segmentierung	GTIN (EAN)	W	lm	lm/W	K	L70	L80	△	⌚
NEU PL PFM 600 UGR19 30 W 3000 K	■	4058075440272	30	3600	120	3000	100000	60000	90	-
NEU PL PFM 600 UGR19 30 W 4000 K	■	4058075440296	30	3600	120	4000	100000	60000	90	-
NEU PL PFM 600 UGR19 36 W 3000 K	■	4058075440418	36	4320	120	3000	100000	60000	90	-
NEU PL PFM 600 UGR19 36 W 4000 K	■	4058075440432	36	4320	120	4000	100000	60000	90	-
NEU PL PFM 625 UGR19 30 W 3000 K	■	4058075440579	30	3600	120	3000	100000	60000	90	-
NEU PL PFM 625 UGR19 30 W 4000 K	■	4058075440593	30	3600	120	4000	100000	60000	90	-
NEU PL PFM 625 UGR19 36 W 3000 K	■	4058075440715	36	4320	120	3000	100000	60000	90	-
NEU PL PFM 625 UGR19 36 W 4000 K	■	4058075440739	36	4320	120	4000	100000	60000	90	-
NEU PL PFM UGR19 30 W 4000 K	■	4058075440111	30	3600	120	4000	100000	60000	90	-
NEU PL PFM UGR19 30 W 3000 K	■	4058075440098	30	3450	115	3000	100000	60000	90	-
NEU PL PFM 600 UGR19 36W/3000K DALI	■	4058075440456	36	4320	120	3000	100000	60000	90	DALI
NEU PL PFM 600 UGR19 36W/4000K DALI	■	4058075440470	36	4320	120	4000	100000	60000	90	DALI
NEU PL PFM 625 UGR19 36W/3000K DALI	■	4058075440753	36	4320	120	3000	100000	60000	90	DALI
NEU PL PFM 625 UGR19 36W/4000K DALI	■	4058075440777	36	4320	120	4000	100000	60000	90	DALI
NEU PL PFM UGR19 30W/3000K DALI	■	4058075440210	30	3450	115	3000	100000	60000	90	DALI
NEU PL PFM UGR19 30W/4000K DALI	■	4058075440630	30	3600	120	4000	100000	60000	90	DALI

Produktbezeichnung	Ra	UGR	FLICKER WERT	9	L x B x H [mm] Ø x H [mm]	UVP [EUR]	Lightbulb No.
NEU PL PFM 600 UGR19 30 W 3000 K	>80	<19	<5%	1900	595x595x32	81,00	2
NEU PL PFM 600 UGR19 30 W 4000 K	>80	<19	<5%	1900	595x595x32	81,00	2
NEU PL PFM 600 UGR19 36 W 3000 K	>80	<19	<5%	1900	595x595x32	91,00	2
NEU PL PFM 600 UGR19 36 W 4000 K	>80	<19	<5%	1900	595x595x32	91,00	2
NEU PL PFM 625 UGR19 30 W 3000 K	>80	<19	<5%	2050	620x620x32	81,00	3
NEU PL PFM 625 UGR19 30 W 4000 K	>80	<19	<5%	2050	620x620x32	81,00	3
NEU PL PFM 625 UGR19 36 W 3000 K	>80	<19	<5%	2100	620x620x32	91,00	3
NEU PL PFM 625 UGR19 36 W 4000 K	>80	<19	<5%	2100	620x620x32	91,00	3
NEU PL PFM UGR19 30 W 4000 K	>80	<19	<5%	1700	1195x295x9	123,90	1
NEU PL PFM UGR19 30 W 3000 K	>80	<19	<5%	1700	1195x295x9	123,90	1
NEU PL PFM 600 UGR19 36W/3000K DALI	>80	<19	<5%	2000	595x595x32	135,00	2
NEU PL PFM 600 UGR19 36W/4000K DALI	>80	<19	<5%	2000	595x595x32	135,00	2
NEU PL PFM 625 UGR19 36W/3000K DALI	>80	<19	<5%	2200	620x620x32	135,00	3
NEU PL PFM 625 UGR19 36W/4000K DALI	>80	<19	<5%	2200	620x620x32	135,00	3
NEU PL PFM UGR19 30W/3000K DALI	>80	<19	<5%	1700	1195x295x9	165,10	1
NEU PL PFM UGR19 30W/4000K DALI	>80	<19	<5%	1700	1195x295x9	165,10	1

¹ t[h]: L70/B50 @ 25°C (Ta) / t[h]: L80/B10 @ 25°C (Ta) | ² Unverbindliche Preisempfehlung exkl. MwSt.



PANEL VALUE

Einlege-Leuchten



PRODUKTEIGENSCHAFTEN

- Rahmen aus stranggepresstem Aluminium
- Polystyrol-Diffusor
- Lebensdauer (L70/B50): 50.000 h (bei 25 °C)
- Zubehör für verschiedene Ein- und Anbaumöglichkeiten erhältlich

PRODUKTVORTEILE

- Gute Entblendung (UGR<19)
- Flickerarmes Licht
- Leuchte mit gutem Preis-Leistungs-Verhältnis

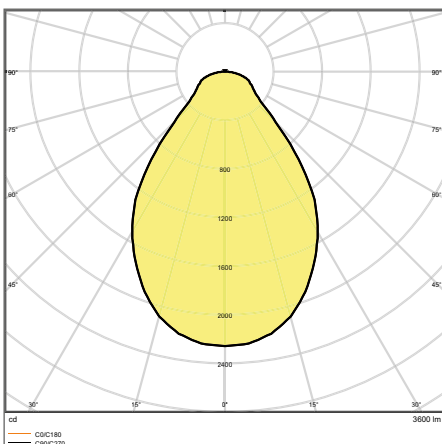
ANWENDUNGSGEBIETE

- Direkter Ersatz für Leuchten mit Leuchtstofflampen
- Büroräume, Konferenzräume
- Empfangsbereiche, Eingangsbereiche, Korridore, Aufzüge

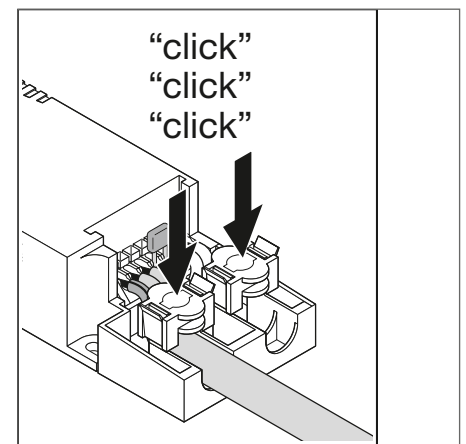
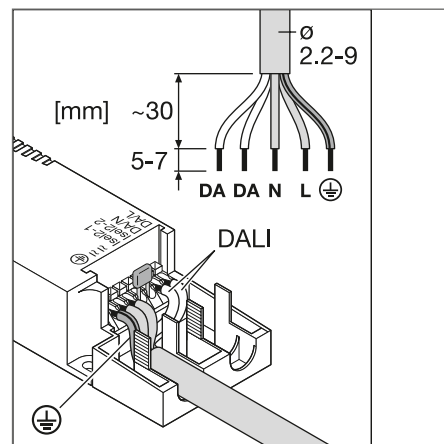
TECHNISCHE AUSSTATTUNG

- Zubehör für verschiedene Einbaumöglichkeiten erhältlich*
- Externes Vorschaltgerät enthalten
- Sicherheitsklemmen enthalten

WEITERE PRODUKTDDETAILS



PANEL VAL 600 36 W 3000 K WT



* Bitte beachten: verfügbar = als optionales Zubehör erhältlich.

¹ Die genauen Bedingungen finden Sie unter www.ledvance.de/garantie

Die im Katalog gezeigten Bilder dienen nur zu Illustrationszwecken. Angaben zu Größe und Farbe entnehmen Sie bitte der Produkttabelle.

PANEL VALUE 625 UGR<19

Quadratische Einlege-Leuchte mit starker Entblendung, 625 x 625 mm

Produktbezeichnung	Segmentierung	GTIN (EAN)	ERSATZ FÜR	W	lm	lm/W	K	L70 ¹	L80 ¹	°
PANEL VAL 625 UGR < 19 36 W 4000 K WT	■	4058075392588	4x18W/4x14W FL	36	3600	100	4000	50000	50000	90
PANEL VAL DALI 625 UGR < 19 36 W 4000 K WT DALI	■	4058075392601	4x18W/4x14W FL	36	3600	100	4000	50000	50000	90



Produktbezeichnung	Ra	UGR	FLICKER- WERT	g	L x B x H [mm] Ø x H [mm]	UVP ² [EUR]	Light No.
PANEL VAL 625 UGR < 19 36 W 4000 K WT	>80	<19	<5 %	1900	620x620x35	59,80	2
PANEL VAL DALI 625 UGR < 19 36 W 4000 K WT DALI	>80	<19	<5 %	1900	620x620x35	95,00	2

PANEL VALUE 1200x600 TPB

Rechteckige Einlege-Leuchte, TP(B) klassifizierter Diffuser, 1200 x 600 mm

Produktbezeichnung	Segmentierung	GTIN (EAN)	ERSATZ FÜR	W	lm	lm/W	K	L70 ¹	L80 ¹	°
PANEL VALUE 1200x600 TPB 65 W 4000 K WT	■	4058075384361	4x36W/4x28W FL	65	5850	90	4000	50000	50000	120



Produktbezeichnung	Ra	g	L x B x H [mm] Ø x H [mm]	UVP ² [EUR]	Light No.
PANEL VALUE 1200x600 TPB 65 W 4000 K WT	>80	3600	1195x595x34	138,00	1

¹ t[h]: L70/B50 @ 25°C (Ta) / t[h]: L80/B10 @ 25°C (Ta) | ² Unverbindliche Preisempfehlung exkl. MwSt.

KOMPATIBILITÄT VON PANEL ZUBEHÖR MIT PANEL FAMILIEN¹

1. SURFACE MOUNT KIT



- Montagefertig vormontiert
- Einfache Befestigung mit Magneten
- Querstrebe für größere Stabilität
- Material: Aluminium

2. SURFACE MOUNT KIT VALUE



- Kit für werkzeuglose Montage mit Eckklammern
- Material: Aluminium

3. EMERGENCY CONVERSION BOX



- Umrüstung einer Auswahl an Panels zu Sicherheitsleuchten
- Reduziert die Lagerhaltungskomplexität
- Plug-and-play-System für einfache Installation

4. SUSPENSION KIT



- Pendellänge: 1 500 mm
- Material: Stahl

5. PANEL SECURITY KIT 4 x



- Inklusive Kabel und Montageklammern
- Material: Stahl

6. RECESSED MOUNT CLIPS



- Deckenstärke: 10 bis 20 mm
- Material: Stahl

7. RECESSED MOUNT FRAME



- Montagefertig vormontiert
- Nahtlose Einbaumontage
- Deckenstärke: 8 bis 30 mm
- Material: Aluminium

8. PANEL 1200 SECURITY BRACKET



- Für die Deckenmontage

9. CONNECTOR BOX 5-POLE



- Werkzeuglose Installation durch Push-Button-Anschluss
- Durchverdrahtung möglich
- Für Kabelquerschnitte bis 5 x 2.5 mm²



DIE KOMPATIBILITÄTEN IM ÜBERBLICK

	Zubehör	GTIN (EAN)	PANEL INDIVILED	PANEL IP54	PANEL PERFORMANCE	PANEL VALUE
1	NEU Panel 600 Surface Mount Kit H75	4058075472914		✓	✓	✓
	NEU Panel 625 Surface Mount Kit H75	4058075472938		✓	✓	✓
2	Panel 1200x300 Surface Mount Kit	4058075108820			✓	
	Panel 600 Surface Mount Kit H70 Value	4058075402843		✓	✓	✓
	Panel 625 Surface Mount Kit H70 Value	4058075402867		✓	✓	✓
	NEU Panel 1200x300 Surface Mount Kit Value	4058075472952			✓	✓
3	Panel 1200x300 Surface Mount Kit Value	4058075389823				✓
	Emergency Conversion Box AT 3H	4058075237025	✓ ²		✓ ⁵	✓ ⁵
4	Panel 1200 Suspension Kit	4058075108844			✓	
	Panel Suspension Kit	4058075402928	✓ ²	✓	✓	✓
5	NEU Panel Security Kit 4x	4058075472990			✓	✓
6	Panel Recessed Mount Clips Value 4x	4058075409859	✓	✓	✓	✓
7	Panel 600 Recessed Mount Frame	4058075402881		✓	✓	✓
	Panel 625 Recessed Mount Frame	4058075402904		✓	✓	✓
	NEU Panel 1200x300 Recessed Mount Frame	4058075472976			✓	
8	Panel 1200 Security Bracket	4058075108882			✓	
9	NEU Connector Box 5-Pole L/N	4058075473010	✓ ³	✓ ³		✓ ³
	NEU Connector Box 5-Pole L/N/PE/D+/D-	4058075473034	✓ ⁴	✓ ⁴		✓ ⁴

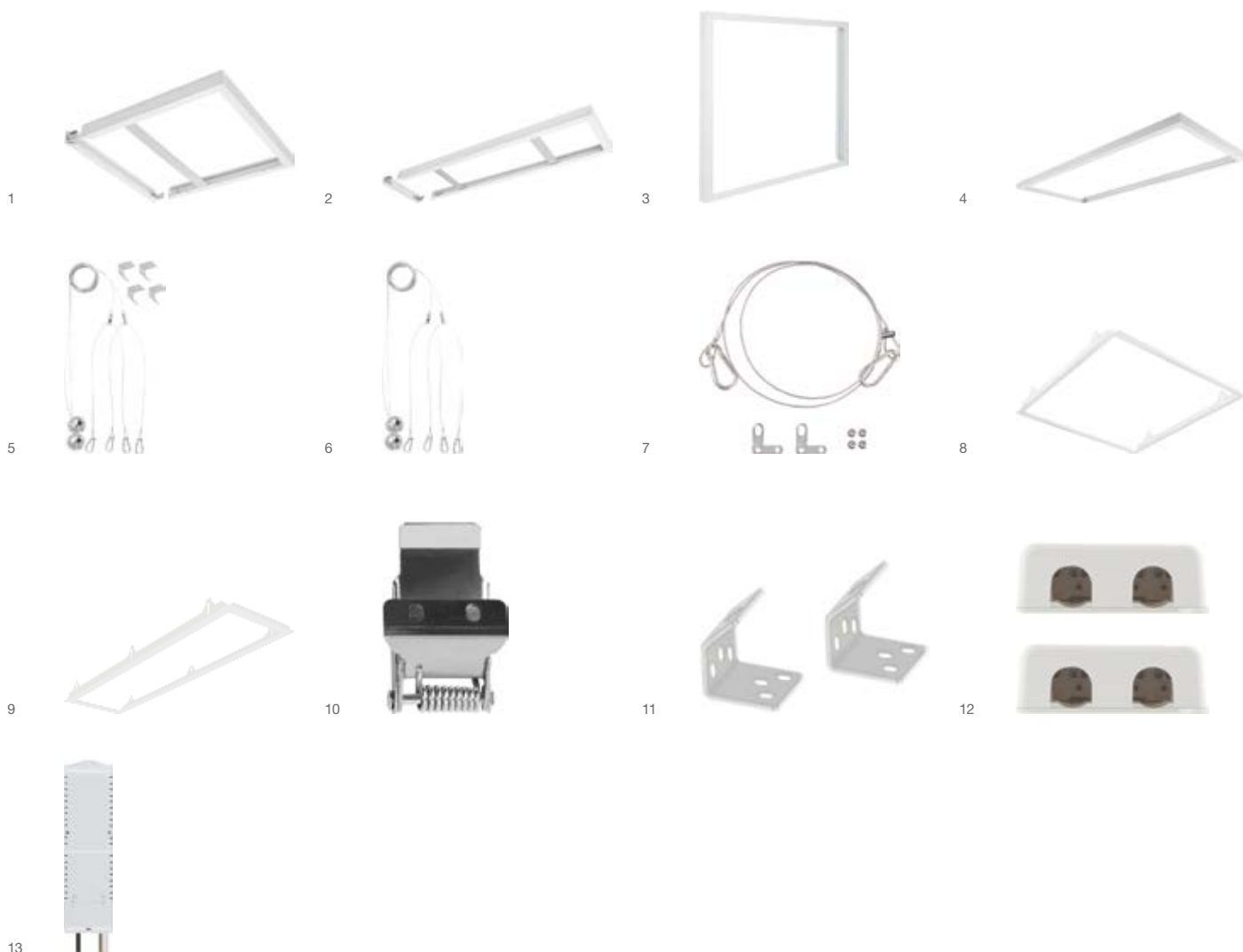
¹ Das Zubehör ist kompatibel mit den Panels in den entsprechend passenden Maßen. Details sind in den Montageanleitungen enthalten. | ² Nicht in Kombination mit Panel IndiviLED Emergency | ³ Nur mit Standardversionen, nicht für DALI- oder Emergency-Versionen | ⁴ Nur mit DALI- oder Emergency-Versionen | ⁵ Nicht in Kombination mit Surface Mount Kits, Surface Mount Clips oder Suspension Kit

Technische Produktdetails
für das Panel-Zubehör finden
Sie auf der nächsten Seite



PANEL ACCESSORIES

Montagezubehör für PANEL-Leuchten, Kombination gemäß Zubehörmatrix



- Suspension Kit:
Pendellänge 1,5 m für verschiedene
Anwendungen justierbar mittels
Schraubverbindung
- Surface Mount Kit:
stabiler, querversteifter Aluminiumrahmen
mit Magnetstreifen
- Surface Mount Kit Value:
Aluminiumrahmen mit Polycarbonatstreifen
- Recessed Mount Clips Value 1x4:
Deckenstärke 10–20 mm, Gipskarton,
Holz und Metall-Decken
- Panel 1200 Security Bracket:
Zubehör zur Befestigung eines
Sicherungsseils an der Leuchte

Produktbezeichnung		GTIN (EAN)	L x B x H [mm] Ø x H [mm]	MATERIAL	COLOR		UVP ¹ [EUR]	 No.
NEU	PANEL 600 SURFACE MOUNT KIT H75	4058075472914	601 x 601 x 75	Aluminium	Weiß	1	59,00	1
NEU	PANEL 625 SURFACE MOUNT KIT H75	4058075472938	626 x 626 x 75	Aluminium	Weiß	1	59,00	1
	PANEL 1200 Surface Mount Kit	4058075108820	1201 x 301 x 56	Aluminium	Weiß	1	75,00	2
NEU	PANEL 1200x300 SURFACE MOUNT KIT VAL	4058075472952	1212 x 312 x 52	Aluminium	Weiß	1	49,00	4
	PANEL 600 SURFACE MOUNT KIT H70 VAL	4058075402843	613 x 613 x 70	Aluminium	Weiß	1	43,00	3
	PANEL 625 SURFACE MOUNT KIT H70 VAL	4058075402867	638 x 638 x 70	Aluminium	Weiß	1	43,00	3
	PANEL 1200x600 SURFACE MOUNT KIT VAL	4058075389823	1213 x 613 x 72	Aluminium	Weiß	1	53,00	4
	PANEL 1200 Suspension Kit	4058075108844	1500 x - x -	Stahl	Stahl	1	16,90	5
	PANEL Suspension Kit	4058075402928	30 x -	Stahl	Stahl	1	12,90	6
NEU	PANEL SECURITY KIT 4x	4058075472990	1000 x 17 x 4	Stahl	Stahl	4	52,00	7
	PANEL 600 RECESSED MOUNT FRAME	4058075402881	625 x 625 x 76	Aluminium	Weiß	1	53,00	8
	PANEL 625 RECESSED MOUNT FRAME	4058075402904	650 x 650 x 76	Aluminium	Weiß	1	53,00	8
NEU	PANEL 1200x300 RECESSED MOUNT FRAME	4058075472976	1224 x 324 x 76	Aluminium	Weiß	1	59,00	9
	PANEL RECESSED MOUNT CLIPS VAL 4x	4058075409859	25 x 45 x 33	Stahl	Stahl	4	8,00	10
	PANEL 1200 Security Bracket	4058075108882	25 x 20 x 20	Stahl	Stahl	2	2,00	11
NEU	CONNECTOR BOX 5POLE L/N 4x	4058075473010	115 x 56 x 19	Polycarbonat (PC)	Weiß	4	39,20	12
NEU	CONNECTOR BOX 5POLE L/N/PE/D+/D- 4x	4058075473034	115 x 56 x 19	Polycarbonat (PC)	Weiß	4	47,20	12
	EM CONVERSION BOX	4058075237025	292 x 81 x 41	-	-	1	91,00	13

¹ Unverbindliche Preisempfehlung exkl. MwSt.

PENDEL- UND ANBAULEUCHTEN

GUTES LICHT FÜR GUTE ARBEIT

PANEL DIRECT/INDIRECT

Seite 84

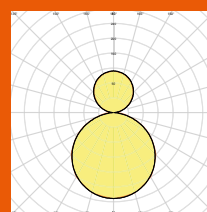
PANEL DIRECT/INDIRECT
PANEL DIRECT/INDIRECT DALI



PERFORM-
MANCE
CLASS

FORTSCHRITTLICHE PENDELLEUCHTE MIT DIREKTER UND INDIREKTER LICHTEMISSION

- Leuchte im funktionalen SCALE-Design für Büroanwendungen (Treiber im Deckenbaldachin integriert)
- Spezielles Lichtlenkungsdesign und PMMA-Diffusor für homogene, blendreduzierte Beleuchtung (UGR < 19)
- Flimmerarmes Licht dank speziellem elektronischen Vorschaltgerät



Lichtver-
teilungskurve
(30%/70%)

PANEL 1200 DIRECT/INDIRECT

Exklusive und moderne SCALE-Design Pendelleuchte mit sehr gutem Lichtkomfort durch direkte (70 %) und indirekte (30 %) Lichtausstrahlung.

LINEAR INDIVILED DIRECT/INDIRECT

Seite 86

LINEAR INDIVILED DIRECT/INDIRECT
LINEAR INDIVILED DIRECT/INDIRECT EMERGENCY
LINEAR INDIVILED ZUBEHÖR FÜR HÄNGEMONTAGE
UND LICHTBANDINSTALLATION



PERFORM-
MANCE
CLASS

LINEARE INDIVILED PENDELLEUCHTE MIT DIREKTER UND INDIREKTER LICHTEMISSION

- Leuchte im zeitlosen SCALE-Design, nutzbar als Einzel- oder Lichtbandlösung
- Varianten mit DALI-EVG oder Notbeleuchtung verfügbar
- Erhöhter Lichtkomfort mit direkter und indirekter Abstrahlcharakteristik

LINEAR INDIVILED DIRECT

Seite 90

LINEAR INDIVILED DIRECT
LINEAR INDIVILED DIRECT EMERGENCY
LINEAR INDIVILED ZUBEHÖR FÜR HÄNGEMONTAGE
UND LICHTBANDINSTALLATION



PERFORM-
MANCE
CLASS

LINEARE INDIVILED ANBAU- UND PENDELLEUCHTE

- Leuchte im zeitlosen SCALE-Design, nutzbar als Einzel- oder Lichtbandlösung
- Varianten mit DALI-EVG (1500 25 W), IoT-fähig DALI-2.0 (alle anderen) oder Notbeleuchtung verfügbar
- Anbauleuchte direktstrahlend auch als Pendelleuchte einsetzbar (Zubehör separat zu bestellen)



PANEL DIRECT/INDIRECT

Pendelleuchten mit direkter und indirekter Lichtausstrahlung,



PRODUKTEIGENSCHAFTEN

- Sehr schmales Aluminiumgehäuse
- Rechteckige (1200 mm x 300 mm) Stand-alone Leuchten mit direkter (70 %) und indirekter (30 %) Lichtemission
- Stahlseilaufhängung, Länge: 1,5 m
- Lebensdauer (L70/B50): bis zu 50.000 h (bei 25 °C)
- DALI-Versionen mit IoT-ready DALI-2.0-Treiber

PRODUKTVORTEILE

- Leuchte im funktionalen SCALE-Design für Büroanwendungen (Treiber im Deckenbaldachin integriert)
- Spezielles Lichtlenkungsdesign und PMMA-Diffusor für homogene, blendreduzierte Beleuchtung (UGR <19)
- Flimmerarmes Licht dank speziellem elektronischen Vorschaltgerät
- Komfortables Licht und hohe Farbkonsistenz SDCM ≤ 3
- 5 Jahre Garantie

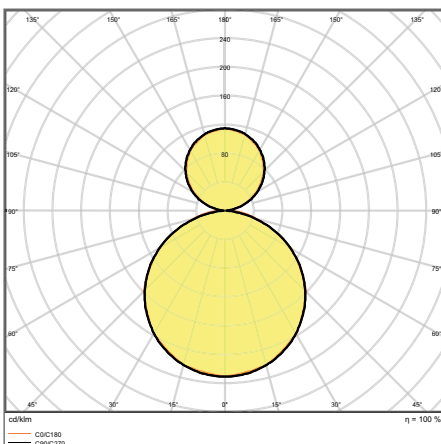
ANWENDUNGSGEBIETE

- Effizienter Ersatz für traditionelle T8- und T5-Lichtleisten
- Büros
- Besprechungsräume
- Konferenzräume
- Empfangsbereiche, Eingangsbereiche

TECHNISCHE AUSSTATTUNG

- Abhängeset enthalten

WEITERE PRODUKTDDETAILS



PANEL D/I 1200 UGR 19 36 W 4000 K

¹ Die genauen Bedingungen finden Sie unter www.ledvance.de/garantie

Die im Katalog gezeigten Bilder dienen nur zu Illustrationszwecken. Angaben zu Größe und Farbe entnehmen Sie bitte der Produkttabelle.

Produktbezeichnung	Segmentierung	GTIN (EAN)	ERSATZ FÜR	W	lm	lm/W	K	L70 ¹	L80 ¹	
PANEL D/I 1200 UGR 19 36 W 3000 K	■	4058075144606	2x58W FL	36	3800	100	3000	80000	60000	110
PANEL D/I 1200 UGR 19 36 W 4000 K	■	4058075144620	2x58W FL	36	4000	110	4000	80000	60000	110
NEU PANEL D/I 1200 UGR 19 36 W 3000 K DALI	■	4058075504028	2x58W FL	36	3800	105	3000	80000	60000	110
NEU PANEL D/I 1200 UGR 19 36 W 4000 K DALI	■	4058075504042	2x58W FL	36	4000	110	4000	80000	60000	110

Produktbezeichnung	Ra	UGR	FLICKERWERT		L x B x H [mm] Ø x H [mm]	UVP ² [EUR]
PANEL D/I 1200 UGR 19 36 W 3000 K	≥80	-	<10%	4325	1200x300x16	323,00
PANEL D/I 1200 UGR 19 36 W 4000 K	≥80	-	<10%	4325	1200x300x16	323,00
NEU PANEL D/I 1200 UGR 19 36 W 3000 K DALI	≥80	<19	<5%	3500	1200x300x16	383,00
NEU PANEL D/I 1200 UGR 19 36 W 4000 K DALI	≥80	<19	<5%	3500	1200x300x16	383,00

¹ t[h]: L70/B50 @ 25°C (Ta) / t[h]: L80/B10 @ 25°C (Ta) | ² Unverbindliche Preisempfehlung exkl. MwSt.

LINEAR INDIVILED® DIRECT/INDIRECT

Hängeleuchte mit direkter und indirekter Lichtausstrahlung



PRODUKTEIGENSCHAFTEN

- Gehäuse aus Aluminium, Endkappen aus Kunststoff, Farbe Weiß
- Jede LED mit individueller Linse und Reflektor für $UGR \leq 16$ und homogene Lichtverteilung
- Als Einzel- oder Lichtbandleuchte einsetzbar
- Das Aufhängeset (Suspension Kit) muss als Zubehör separat bestellt werden.

PRODUKTVORTEILE

- Leuchte im zeitlosen SCALE-Design, nutzbar als Einzel- oder Lichtbandlösung
- Varianten mit DALI-EVG oder Notbeleuchtung
- Erhöhter Lichtkomfort mit direkter und indirekter Abstrahlcharakteristik
- Flimmerarmes Licht dank speziellem elektronischen Vorschaltgerät
- Alle Varianten mit 5 Jahren Garantie, außer Emergency-Variante: 3 Jahre (3h-Akku integriert)

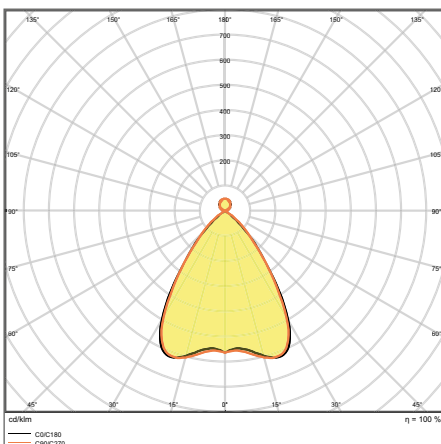
ANWENDUNGSGEBIETE

- Direkter Ersatz für Leuchten mit Leuchtstofflampen
- Büroräume, Schulen
- Allgemeine Innenbeleuchtung
- Korridore, Eingangsbereiche
- Nahtlose Lichtbänder

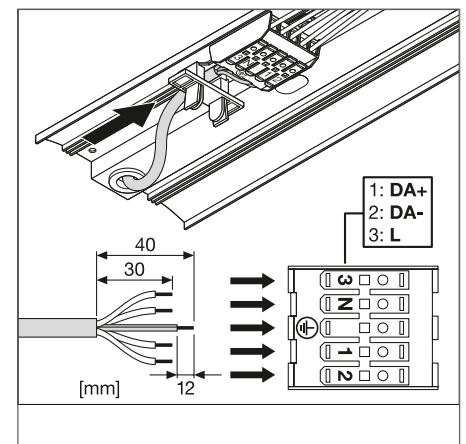
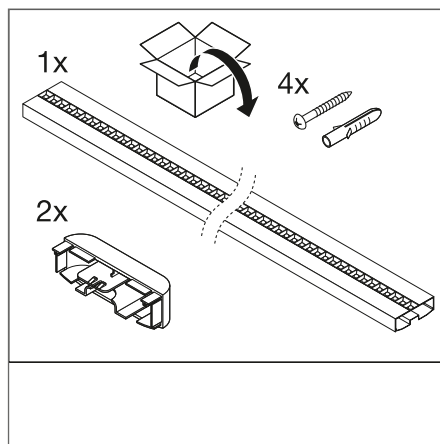
TECHNISCHE AUSSTATTUNG

- Deckenanschlußdose verfügbar*
- Abhängeset verfügbar*
- Mechanischer Verbinder verfügbar*

WEITERE PRODUKTDDETAILS



LN INDV D/I 1500 56 W 4000 K EM



* Bitte beachten: verfügbar = als optionales Zubehör erhältlich.

¹ Die ENEC Zertifizierung bezieht sich ausschließlich auf die schaltbaren Versionen der Leuchtenfamilie, alle weiteren Versionen –DALI, Sensor, Emergency und Versionen für Durchgangsverdrahtung sind ausgenommen. | ² Die genauen Bedingungen finden Sie unter www.ledvance.de/garantie

Die im Katalog gezeigten Bilder dienen nur zu Illustrationszwecken. Angaben zu Größe und Farbe entnehmen Sie bitte der Produkttabelle.

LINEAR INDIVILED® DIRECT/INDIRECT

Hängeleuchte für Einzel- oder Lichtbandanwendungen

Produktbezeichnung	Segmentierung	GTIN (EAN)	ERSATZ FÜR	W	lm	lm/W	K	L70 ¹	L80 ¹	△	⤵
LN INDV D/I 1200 42 W 3000 K	■	4058075109728	2x28W FL	42	4650	110	3000	60000	50000	70	-
LN INDV D/I 1200 42 W 4000 K	■	4058075109742	2x28W FL	42	5050	120	4000	60000	50000	70	-
LN INDV D/I 1500 56 W 3000 K	■	4058075109766	2x49W FL	56	6150	110	3000	60000	50000	70	-
LN INDV D/I 1500 56 W 4000 K	■	4058075110441	2x49W FL	56	6550	115	4000	60000	50000	70	-
LN INDV D/I 1200 42 W 3000 K DALI	■	4058075109001	2x28W FL	42	4650	110	3000	60000	50000	70	DALI
LN INDV D/I 1200 42 W 4000 K DALI	■	4058075109025	2x28W FL	42	5050	120	4000	60000	50000	70	DALI
LN INDV D/I 1500 56 W 3000 K DALI	■	4058075109049	2x49W FL	56	6150	110	3000	60000	50000	70	DALI
LN INDV D/I 1500 56 W 4000 K DALI	■	4058075109063	2x49W FL	56	6550	115	4000	60000	50000	70	DALI



Produktbezeichnung	R _a	UGR	FLICKERWERT	IK	Ⓜ	L x B x H [mm] Ø x H [mm]	UVP ² [EUR]
LN INDV D/I 1200 42 W 3000 K	≥80	<16	<10%	IK06	2600	1199x120x40	254,00
LN INDV D/I 1200 42 W 4000 K	≥80	<16	<10%	IK06	2600	1199x120x40	254,00
LN INDV D/I 1500 56 W 3000 K	≥80	<16	<10%	IK06	3200	1488x120x40	318,00
LN INDV D/I 1500 56 W 4000 K	≥80	<16	<10%	IK06	3200	1488x120x40	318,00
LN INDV D/I 1200 42 W 3000 K DALI	≥80	<16	<10%	IK06	2800	1199x120x40	391,00
LN INDV D/I 1200 42 W 4000 K DALI	≥80	<16	<10%	IK06	2800	1199x120x40	391,00
LN INDV D/I 1500 56 W 3000 K DALI	≥80	<16	<10%	IK06	3600	1488x120x40	458,00
LN INDV D/I 1500 56 W 4000 K DALI	≥80	<16	<10%	IK06	3600	1488x120x40	458,00

LINEAR INDIVILED® DIRECT/INDIRECT EMERGENCY

Hängeleuchte für Einzel- oder Lichtbandanwendungen mit Notbeleuchtung

Produktbezeichnung	Segmentierung	GTIN (EAN)	ERSATZ FÜR	W	lm	lm/W	K	L70 ¹	L80 ¹	△
LN INDV D/I 1200 42 W 3000 K EM	■	4058075109841	2x28W FL	42	4650	110	3000	60000	50000	70
LN INDV D/I 1200 42 W 4000 K EM	■	4058075109865	2x28W FL	42	5050	120	4000	60000	50000	70
LN INDV D/I 1500 56 W 3000 K EM	■	4058075109889	2x49W FL	56	6150	110	3000	60000	50000	70
LN INDV D/I 1500 56 W 4000 K EM	■	4058075109902	2x49W FL	56	6550	115	4000	60000	50000	70



Produktbezeichnung	R _a	UGR	FLICKERWERT	IK	Ⓜ	L x B x H [mm] Ø x H [mm]	UVP ² [EUR]
LN INDV D/I 1200 42 W 3000 K EM	≥80	<16	<10%	IK06	3000	1199x120x40	354,00
LN INDV D/I 1200 42 W 4000 K EM	≥80	<16	<10%	IK06	3000	1199x120x40	354,00
LN INDV D/I 1500 56 W 3000 K EM	≥80	<16	<10%	IK06	3550	1488x120x40	418,00
LN INDV D/I 1500 56 W 4000 K EM	≥80	<16	<10%	IK06	3550	1488x120x40	418,00

NOTLICHTEIGENSCHAFTEN

Produktbezeichnung	Nennbetriebsdauer	Art des Notbetriebstests	Art des Notlichtbetriebs	Lichtstrom im Notbetrieb	Batterieart
LN INDV D/I 1200 42 W 3000 K EM	3 h	Automatisch	Dauerschaltung/Bereitschaftsschaltung	410 lm	LiFePO4
LN INDV D/I 1200 42 W 4000 K EM	3 h	Automatisch	Dauerschaltung/Bereitschaftsschaltung	410 lm	LiFePO4
LN INDV D/I 1500 56 W 3000 K EM	3 h	Automatisch	Dauerschaltung/Bereitschaftsschaltung	410 lm	LiFePO4
LN INDV D/I 1500 56 W 4000 K EM	3 h	Automatisch	Dauerschaltung/Bereitschaftsschaltung	410 lm	LiFePO4

¹ t[h]: L70/B50 @ 25°C (Ta) / t[h]: L80/B10 @ 25°C (Ta) | ² Unverbindliche Preisempfehlung exkl. MwSt.



LINEAR INDIVILED® DIRECT/INDIRECT ACCESSORIES

Montagezubehör für LINEAR INDIVILED®-Leuchten



- Suspension Kit:
1 Stk. transparentes 1,5 m-Kabel 3x0,75mm
+ 2 Stk. Y-Seilaufhängung 1,5 m
- DALI-Suspension Kit:
1 Stk. transparentes 1,5 m-Kabel 5x0,75mm
+ 2 Stk. Y-Seilaufhängung 1,5 m
- Suspension Wire:
1 Stk. Y-Seilaufhängung 1,5 m
- Through Wiring Kit:
Durchgangsverdrahtungsset 3x1,5mm mit
schnellem Steckverbinder
- DALI Through Wiring Kit:
Durchgangsverdrahtungsset 2x1,5mm mit
schnellem Steckverbinder

Produktbezeichnung	GTIN (EAN)	L x B x H [mm] Ø x H [mm]	MATERIAL	COLOR	UVP [EUR]	No.
LN INDV Suspension Kit	4058075133280	100x25	Stahl	Weiß	1 53,00	1
LN INDV DALI Suspension Kit	4058075133303	100x25	Stahl	Weiß	1 58,00	2
LN INDV Suspension Wire	4058075133327	1560x1x1	Stahl	Stahl	1 16,00	3
LN INDV Lightline Connector	4058075133341	82x40x12	Stahl	Stahl	1 16,00	4
LN INDV 1200 Through Wiring Kit	4058075158030	1250x20x7	Polycarbonat (PC)	Gelb	1 28,00	5
LN INDV 1500 Through Wiring Kit	4058075133365	1560x20x7	Polycarbonat (PC)	Gelb	1 32,00	5
LN INDV DALI 1200 Through Wiring Kit	4058075158016	1250x13x7	Polycarbonat (PC)	Gelb	1 13,00	6
LN INDV DALI 1500 Through Wiring Kit	4058075157996	1560x13x7	Polycarbonat (PC)	Gelb	1 16,00	6

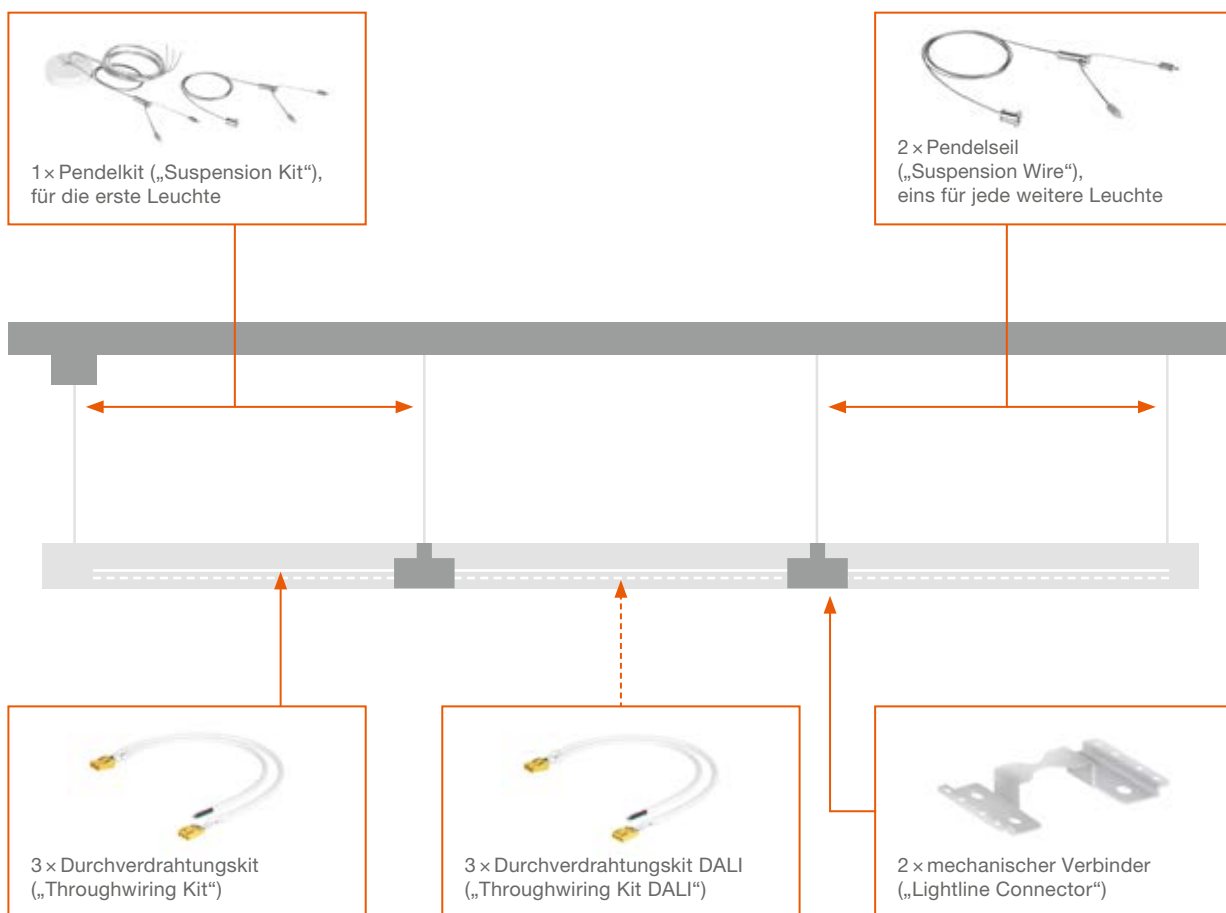
¹ Die genauen Bedingungen finden Sie unter www.ledvance.de/garantie | ² Unverbindliche Preisempfehlung exkl. MwSt.

UNSERE CHECKLISTE FÜR IHR LINEAR INDIVILED DALI-SYSTEM

Beispielmontage: Hier haben wir für Sie alle nötigen Komponenten für eine Pendelmontage mit drei Leuchten als Lichtband zusammengestellt. Weitere Informationen hierzu finden Sie auch in der Bedienungsanleitung der Linear IndiviLED.

BIS ZU 20 LEUCHTEN!

LICHTBANDINSTALLATION VON 3 × LINEAR INDIVILED DALI



Die Durchverdrahtung muss über einen Installateur durchgeführt werden.



BESTELLISTE

- 3 × Linear IndiviLED Leuchte
- 3 × Throughwiring Kit
- 3 × Throughwiring Kit DALI
- 2 × Lightline Connector
- 1 × Suspension Kit
- 2 × Suspension Wire



LINEAR INDIVILED® DIRECT

Anbauleuchten mit direkter Lichtausstrahlung für Einzel- oder Lichtbandanwendungen



PRODUKTEIGENSCHAFTEN

- Gehäuse aus Aluminium, Endkappen aus Kunststoff, Farbe Weiß
- Jede LED mit individueller Linse und Reflektor für $UGR \leq 16$ und homogene Lichtverteilung
- Als Einzel- oder Lichtbandleuchte einsetzbar
- Als Anbauleuchte ohne weiteres Zubehör direkt an der Decke montierbar
- Das Aufhängeset (Suspension Kit) muss als Zubehör separat bestellt werden.

PRODUKTVORTEILE

- Leuchte im zeitlosem SCALE-Design, nutzbar als Einzel- oder Lichtbandlösung
- Varianten mit DALI-EVG (1500 25W), IoT ready DALI-2.0 oder Notbeleuchtung
- Anbauleuchte direktstrahlend auch als Pendelleuchte einsetzbar (Zubehör separat zu bestellen)
- Flimmerarmes Licht dank speziellem elektronischen Vorschaltgerät
- Alle Varianten mit 5 Jahren Garantie, außer Emergency-Variante: 3 Jahre (3h-Akku integriert)

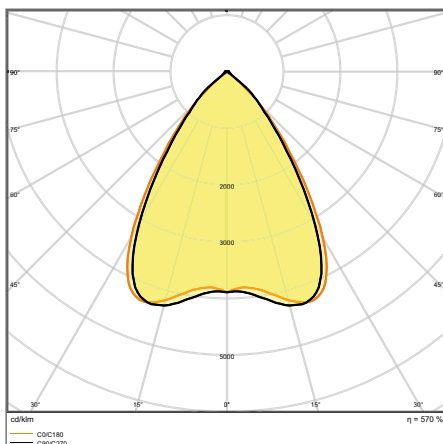
ANWENDUNGSGEBIETE

- Direkter Ersatz für Leuchten mit Leuchtstofflampen
- Büroräume, Schulen
- Allgemeine Innenbeleuchtung
- Korridore, Eingangsbereiche
- Nahtlose Lichtbänder

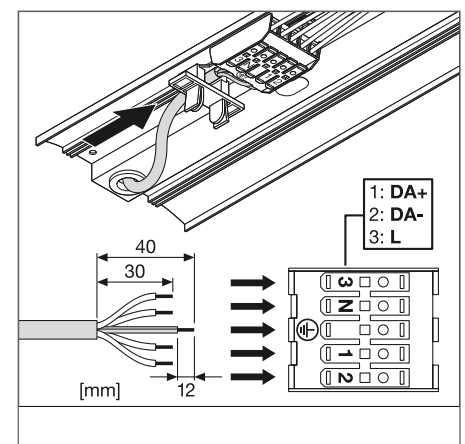
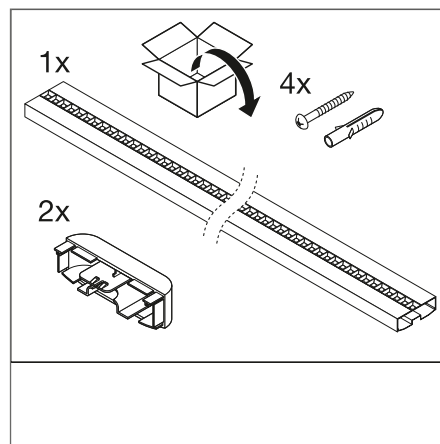
TECHNISCHE AUSSTATTUNG

- Deckenanschlußdose verfügbar*
- Abhängeset verfügbar*
- Mechanischer Verbinder verfügbar*

WEITERE PRODUKTDDETAILS



LN INDV D 1500 48 W 4000 K DALI



* Bitte beachten: verfügbar = als optionales Zubehör erhältlich.

¹ Die ENEC Zertifizierung bezieht sich ausschließlich auf die schaltbaren Versionen der Leuchtenfamilie, alle weiteren Versionen – DALI, Sensor, Emergency und Versionen für Durchgangsverdrahtung sind ausgenommen. | ² Die genauen Bedingungen finden Sie unter www.ledvance.de/garantie

Die im Katalog gezeigten Bilder dienen nur zu Illustrationszwecken. Angaben zu Größe und Farbe entnehmen Sie bitte der Produkttabelle.

LINEAR INDIVILED® DIRECT

Anbauleuchte für Einzel- oder Lichtbandanwendungen

Produktbezeichnung	Segmentierung	GTIN (EAN)	ERSATZ FÜR	W	lm	lm/W	K	L70 ¹	L80 ¹	△	⌋
LN INDV D 1200 34 W 3000 K	■	4058075109605	2x28W FL	34	3800	110	3000	60000	50000	70	-
LN INDV D 1200 34 W 4000 K	■	4058075109629	2x28W FL	34	4200	120	4000	60000	50000	70	-
LN INDV D 1500 25 W 3000 K	■	4058075109643	1x49W FL	25	3100	125	3000	60000	50000	70	-
LN INDV D 1500 25 W 4000 K	■	4058075109667	1x49W FL	25	3300	125	4000	60000	50000	70	-
LN INDV D 1500 48 W 3000 K	■	4058075109681	2x49W FL	48	5300	110	3000	60000	50000	70	-
LN INDV D 1500 48 W 4000 K	■	4058075109704	2x49W FL	48	5700	120	4000	60000	50000	70	-
NEU LN INDV D 1200 34 W 3000 K DALI	■	4058075503946	2x28W FL	34	3800	110	3000	60000	50000	70	DALI
NEU LN INDV D 1200 34 W 4000 K DALI	■	4058075503960	2x28W FL	34	4200	125	4000	60000	50000	70	DALI
LN INDV D DALI 1500 25 W 3000 K	■	4058075108929	1x49W FL	25	3100	125	3000	60000	50000	70	DALI
LN INDV D DALI 1500 25 W 4000 K	■	4058075108943	1x49W FL	25	3300	125	4000	60000	50000	70	DALI
NEU LN INDV D 1500 48 W 3000 K DALI	■	4058075503984	2x49W FL	48	5300	110	3000	60000	50000	70	DALI
NEU LN INDV D 1500 48 W 4000 K DALI	■	4058075504004	2x49W FL	48	5700	120	4000	60000	50000	70	DALI



Produktbezeichnung	Ra	UGR	FLICKERWERT	IK	Ⓘ	L x B x H [mm] Ø x H [mm]	UVP ² [EUR]
LN INDV D 1200 34 W 3000 K	≥80	<16	<10%	IK06	2400	1199x120x40	190,00
LN INDV D 1200 34 W 4000 K	≥80	<16	<10%	IK06	2400	1199x120x40	190,00
LN INDV D 1500 25 W 3000 K	≥80	<16	<10%	IK06	2900	1488x120x40	190,00
LN INDV D 1500 25 W 4000 K	≥80	<16	<10%	IK06	2900	1488x120x40	190,00
LN INDV D 1500 48 W 3000 K	≥80	<16	<10%	IK06	3100	1488x120x40	254,00
LN INDV D 1500 48 W 4000 K	≥80	<16	<10%	IK06	3100	1488x120x40	254,00
NEU LN INDV D 1200 34 W 3000 K DALI	>80	<16	<5%	IK06	2500	1199x120x40	270,00
NEU LN INDV D 1200 34 W 4000 K DALI	>80	<16	<5%	IK06	2500	1199x120x40	270,00
LN INDV D DALI 1500 25 W 3000 K	≥80	<16	<10%	IK06	3000	1488x120x40	285,00
LN INDV D DALI 1500 25 W 4000 K	≥80	<16	<10%	IK06	3000	1488x120x40	285,00
NEU LN INDV D 1500 48 W 3000 K DALI	>80	<16	<5%	IK06	3200	1488x120x40	338,00
NEU LN INDV D 1500 48 W 4000 K DALI	>80	<16	<5%	IK06	3200	1488x120x40	338,00

LINEAR INDIVILED® DIRECT EMERGENCY

Anbauleuchte für Einzel- oder Lichtbandanwendungen mit Notbeleuchtung

Produktbezeichnung	Segmentierung	GTIN (EAN)	ERSATZ FÜR	W	lm	lm/W	K	L70 ¹	L80 ¹	△
LN INDV D 1200 34 W 3000 K EM	■	4058075109520	2x28W FL	34	3800	110	3000	60000	50000	70
LN INDV D 1200 34 W 4000 K EM	■	4058075109544	2x28W FL	34	4200	120	4000	60000	50000	70
LN INDV D 1500 25 W 3000 K EM	■	4058075109568	1x49W FL	25	3100	125	3000	60000	50000	70
LN INDV D 1500 25 W 4000 K EM	■	4058075109582	1x49W FL	25	3300	125	4000	60000	50000	70
LN INDV D 1500 48 W 3000 K EM	■	4058075109803	2x49W FL	48	5300	110	3000	60000	50000	70
LN INDV D 1500 48 W 4000 K EM	■	4058075109827	2x49W FL	48	5700	120	4000	60000	50000	70



Produktbezeichnung	Ra	UGR	FLICKERWERT	IK	Ⓘ	L x B x H [mm] Ø x H [mm]	UVP ² [EUR]
LN INDV D 1200 34 W 3000 K EM	≥80	<16	<10%	IK06	2700	1199x120x40	290,00
LN INDV D 1200 34 W 4000 K EM	≥80	<16	<10%	IK06	2700	1199x120x40	290,00
LN INDV D 1500 25 W 3000 K EM	≥80	<16	<10%	IK06	3100	1488x120x40	290,00
LN INDV D 1500 25 W 4000 K EM	≥80	<16	<10%	IK06	3100	1488x120x40	290,00
LN INDV D 1500 48 W 3000 K EM	≥80	<16	<10%	IK06	3170	1488x120x40	354,00
LN INDV D 1500 48 W 4000 K EM	≥80	<16	<10%	IK06	3170	1488x120x40	354,00

¹ t[h]: L70/B50 @ 25°C (Ta) / t[h]: L80/B10 @ 25°C (Ta) | ² Unverbindliche Preisempfehlung exkl. MwSt.

NOTLICHTEIGENSCHAFTEN

Produktbezeichnung	Nennbetriebsdauer	Art des Notbetriebstests	Art des Notlichtbetriebs	Lichtstrom im Notbetrieb	Batterieart
LN INDV D 1200 34 W 3000 K EM	3 h	Automatisch	Dauerschaltung/Bereitschaftsschaltung	410 lm	LiFePO4
LN INDV D 1200 34 W 4000 K EM	3 h	Automatisch	Dauerschaltung/Bereitschaftsschaltung	410 lm	LiFePO4
LN INDV D 1500 25 W 3000 K EM	3 h	Automatisch	Dauerschaltung/Bereitschaftsschaltung	410 lm	LiFePO4
LN INDV D 1500 25 W 4000 K EM	3 h	Automatisch	Dauerschaltung/Bereitschaftsschaltung	410 lm	LiFePO4
LN INDV D 1500 48 W 3000 K EM	3 h	Automatisch	Dauerschaltung/Bereitschaftsschaltung	410 lm	LiFePO4
LN INDV D 1500 48 W 4000 K EM	3 h	Automatisch	Dauerschaltung/Bereitschaftsschaltung	410 lm	LiFePO4

LINEAR INDIVILED® DIRECT ACCESSORIES

Montagezubehör für LINEAR INDIVILED®-Leuchten



- Suspension Kit:
1 Stk. transparentes 1,5 m-Kabel 3x0,75mm
+ 2 Stk. Y-Seilaufhängung 1,5 m
- DALI-Suspension Kit:
1 Stk. transparentes 1,5 m-Kabel 5x0,75mm
+ 2 Stk. Y-Seilaufhängung 1,5 m
- Suspension Wire:
1 Stk. Y-Seilaufhängung 1,5 m
- Through Wiring Kit:
Durchgangsverdrahtungsset 3x1,5mm mit
schnellem Steckverbinder
- DALI Through Wiring Kit:
Durchgangsverdrahtungsset 2x1,5mm mit
schnellem Steckverbinder

Produktbezeichnung	GTIN (EAN)	L x B x H [mm] Ø x H [mm]	MATERIAL	COLOR		UVP [EUR]	
LN INDV Suspension Kit	4058075133280	100x25	Stahl	Weiß	1	53,00	1
LN INDV DALI Suspension Kit	4058075133303	100x25	Stahl	Weiß	1	58,00	2
LN INDV Suspension Wire	4058075133327	1560x1x1	Stahl	Stahl	1	16,00	3
LN INDV Lightline Connector	4058075133341	82x40x12	Stahl	Stahl	1	16,00	4
LN INDV 1200 Through Wiring Kit	4058075158030	1250x20x7	Polycarbonat (PC)	Gelb	1	28,00	5
LN INDV 1500 Through Wiring Kit	4058075133365	1560x20x7	Polycarbonat (PC)	Gelb	1	32,00	5
LN INDV DALI 1200 Through Wiring Kit	4058075158016	1250x13x7	Polycarbonat (PC)	Gelb	1	13,00	6
LN INDV DALI 1500 Through Wiring Kit	4058075157996	1560x13x7	Polycarbonat (PC)	Gelb	1	16,00	6

¹ Die genauen Bedingungen finden Sie unter www.ledvance.de/garantie | ² Unverbindliche Preisempfehlung exkl. MwSt.

LICHTLEISTEN

GROSS IM BELEUCHTUNGSKOMFORT, FLEXIBEL IN DER ANWENDUNG

LINEAR SURFACE IP44



Seite 96

LINEAR SURFACE IP44
LINEAR SURFACE IP44 EMERGENCY

PERFOR-
MANCE
CLASS



IDEAL FÜR SPEZIELLE ANWENDUNGEN MIT HOHER SCHUTZART

- Robuste IP44- und IK08-Leuchte mit integriertem Treiber für Anbau- und Pendelmontage
- Ersatz für traditionelle 2/36 W und 2/58 W Varianten
- Auf Kundenwunsch auch mit 3 h-Einzelbatterie lieferbar (bitte längere Lieferzeit beachten)

LINEAR ULTRA OUTPUT



Seite 100

LINEAR ULTRA OUTPUT
LINEAR ULTRA OUTPUT EMERGENCY

PERFOR-
MANCE
CLASS



AUSGEZEICHNETE LICHTLEISTUNG

- Ersatz von konventionellen T8-Leuchten: entspricht je nach Version ungefähr 1/36 W, 2/36 W, 1/58 W, 2/58 W und 2 x 80 W
- Robustes Gehäuse mit IK08
- Optionales Reflektorzubehör und zahlreiche Verdrahtungsmöglichkeiten für flexible Anwendungen

LINEAR COMPACT



Seite 104

LINEAR COMPACT BATTEN
LINEAR COMPACT HIGH OUTPUT
LINEAR COMPACT SWITCH

VALUE
CLASS

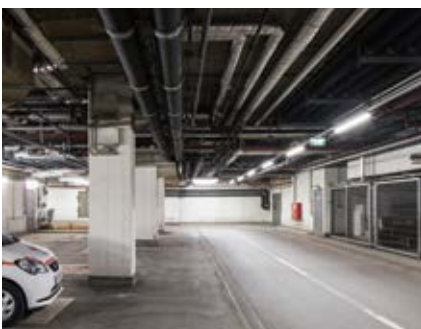


KOMPAKT UND VIELSEITIG

- Flexible Lichtbandvarianten möglich, steckbar (High Output und Switch) oder mit rückseitiger Verdrahtungsmöglichkeit (Batten)
- Viele Möglichkeiten zur schnellen und flexiblen Montage durch reichhaltiges, mitgeliefertes Zubehör
- Hoher Lichtstrom bis zu 2 500 lm

WELCHE LEUCHE IST FÜR WELCHEN EINSATZ GEEIGNET:

LINEAR SURFACE IP44



Allgemeinbeleuchtung und spezielle Applikationen, die eine hohe Schutzart benötigen

LINEAR ULTRA OUTPUT



Industrie, Allgemeinbeleuchtung

LINEAR COMPACT



Voutenbeleuchtung, Shop, Hospitality



LINEAR SURFACE IP44

Anbauleuchte mit IP44



PRODUKTEIGENSCHAFTEN

- Gehäuse aus weiß (ähnlich RAL 9010) lackiertem Stahlblech mit UV-stabilem opalen PC-Diffusor
- Einspeisung seitlich oder von hinten, Durchgangsverdrahtung 5x2,5qmm möglich
- Endkappe aus Polycarbonat weiß, zur sichereren Montage mit 2 Schrauben montiert
- Lebensdauer (L70/B50): bis zu 60.000 h
- Leuchten-Lichtausbeute: bis zu 110 lm/W

PRODUKTVORTEILE

- Robuste IP44- und IK08-Leuchte mit integriertem Treiber für Anbau- und Pendelmontage
- Ersatz für traditionelle 2x36 W und 2x58W Varianten
- Auf Kundenwunsch auch mit 3h-Einzelbatterie lieferbar (bitte längere Lieferzeit beachten)
- Alle Varianten mit 5 Jahren Garantie, außer Emergency-Variante: 3 Jahre (3h-Akku integriert)

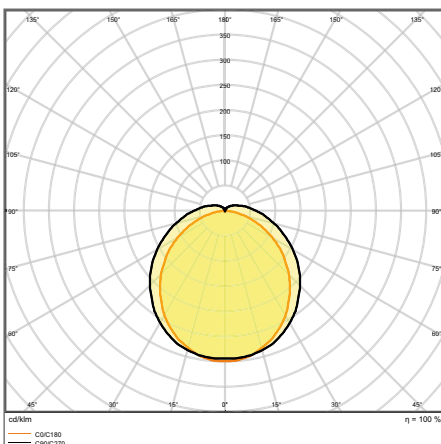
ANWENDUNGSGEBIETE

- Effizienter Ersatz für traditionelle T8- und T5-Lichtleisten
- Öffentliche Gebäude
- Allgemeinbeleuchtung
- Bibliotheken, Schulen

TECHNISCHE AUSSTATTUNG

- Zubehör zur Abhängung erhältlich*

WEITERE PRODUKTDDETAILS



LN SF IP44 EM 1500 43 W 3000 K WT

* Bitte beachten: verfügbar = als optionales Zubehör erhältlich.

Die im Katalog gezeigten Bilder dienen nur zu Illustrationszwecken. Angaben zu Größe und Farbe entnehmen Sie bitte der Produkttabelle.

LINEAR SURFACE IP44

Robuste IP44-Leuchten mit direkter Lichtemission und integriertem Treiber für Oberflächen- oder Pendelanwendungen

Produktbezeichnung	Segmentierung	GTIN (EAN)	ERSATZ FÜR	W	lm	lm/W	K	L70 ¹	L80 ¹	△
LN SF IP44 1200 36 W 3000 K WT	■	4058075352872	2x28W FL	36	4000	110	3000	60000	40000	120
LN SF IP44 1200 36 W 4000 K WT	■	4058075352896	2x28W FL	36	4000	110	4000	60000	40000	120
LN SF IP44 1500 43 W 3000 K WT	■	4058075352919	2x28W FL	43	5000	115	3000	60000	40000	120
LN SF IP44 1500 43 W 4000 K WT	■	4058075352933	2x28W FL	43	5000	115	4000	60000	40000	120



Produktbezeichnung	Ra	FLICKER-WERT	IK	g	L × B × H [mm] Ø × H [mm]	UVP ² [EUR]
LN SF IP44 1200 36 W 3000 K WT	≥80	<10 %	IK08	2300	1199 x 145 x 64,5	141,90
LN SF IP44 1200 36 W 4000 K WT	≥80	<10 %	IK08	2300	1199 x 145 x 64,5	141,90
LN SF IP44 1500 43 W 3000 K WT	≥80	<10 %	IK08	2700	1499 x 145 x 64,5	155,90
LN SF IP44 1500 43 W 4000 K WT	≥80	<10 %	IK08	2700	1499 x 145 x 64,5	155,90

LINEAR SURFACE IP44 EMERGENCY

Robuste IP44-Leuchten mit direkter Lichtemission, integriertem Treiber und integrierter Sicherheitsbeleuchtungsfunktion

Produktbezeichnung	Segmentierung	GTIN (EAN)	ERSATZ FÜR	W	lm	lm/W	K	L70 ¹	L80 ¹	△
LN SF IP44 EM 1200 36 W 3000 K WT	■	4058075402959	2x28W FL	36	4000	100	3000	60000	40000	120
LN SF IP44 EM 1200 36 W 4000 K WT	■	4058075402973	2x28W FL	36	4000	100	4000	60000	40000	120
LN SF IP44 EM 1500 43 W 3000 K WT	■	4058075402997	2x28W FL	43	5000	110	3000	60000	40000	120
LN SF IP44 EM 1500 43 W 4000 K WT	■	4058075403017	2x28W FL	43	5000	110	4000	60000	40000	120



Produktbezeichnung	Ra	FLICKER-WERT	IK	g	L × B × H [mm] Ø × H [mm]	UVP ² [EUR]
LN SF IP44 EM 1200 36 W 3000 K WT	≥80	<10 %	IK08	2400	1199 x 145 x 64,5	200,00
LN SF IP44 EM 1200 36 W 4000 K WT	≥80	<10 %	IK08	2400	1199 x 145 x 64,5	200,00
LN SF IP44 EM 1500 43 W 3000 K WT	≥80	<10 %	IK08	2800	1499 x 145 x 64,5	214,90
LN SF IP44 EM 1500 43 W 4000 K WT	≥80	<10 %	IK08	2800	1499 x 145 x 64,5	214,90

NOTLICHTEIGENSCHAFTEN

Produktbezeichnung	Nennbetriebsdauer	Art des Notbetriebtests	Art des Notlichtbetriebs	Lichtstrom im Notbetrieb	Batterieart
LN SF IP44 EM 1200 36 W 3000 K WT	3 h	Automatisch	Dauerschaltung/Bereitschaftsschaltung	350 lm	LiFeP04
LN SF IP44 EM 1200 36 W 4000 K WT	3 h	Automatisch	Dauerschaltung/Bereitschaftsschaltung	350 lm	LiFeP04
LN SF IP44 EM 1500 43 W 3000 K WT	3 h	Automatisch	Dauerschaltung/Bereitschaftsschaltung	375 lm	LiFeP04
LN SF IP44 EM 1500 43 W 4000 K WT	3 h	Automatisch	Dauerschaltung/Bereitschaftsschaltung	375 lm	LiFeP04

¹ t[h]: L70/B50 @ 25°C (Ta) / t[h]: L80/B10 @ 25°C (Ta) | ² Unverbindliche Preisempfehlung exkl. MwSt.



LINEAR SURFACE ACCESSORIES

Montagezubehör für LINEAR SURFACE-Leuchten



- Suspension-Kit:
transp. Kabel 5-adrig, 2 x Seilaufhängung
1,5m + Baldachin mit Anschlussklemme
- Suspension Wire:
1 Stk. Y-Seilaufhängung 1,5 m

Produktbezeichnung	GTIN (EAN)	L x B x H [mm] Ø x H [mm]	MATERIAL	COLOR	UVP [EUR]	No.
LN SF Suspension Kit	4058075352957	40 x -	Stahl	Silber	1 47,90	1
LN SF Suspension Wire	4058075390089	1 x -	Stahl	Silber	1 22,00	2

¹ Die genauen Bedingungen finden Sie unter www.ledvance.de/garantie | ² Unverbindliche Preisempfehlung exkl. MwSt.



LINEAR ULTRA OUTPUT

Anbauleuchte mit hohem Lichtstrom und einer hohen Systemeffizienz



PRODUKTEIGENSCHAFTEN

- Gehäuse aus robustem, weißen Stahlblech, Endkappe und opaler Diffusor aus Polycarbonat (PC)
- Versionen mit Lichtstrom zwischen 3500 und 7100 lm verfügbar
- Sehr hohe Systemeffizienz: bis zu 125 lm/W
- Durchgangsverdrahtung möglich
- Werkzeuglose Montage durch Push Button Klemme und einfache Klicktechnik des Diffusors

PRODUKTVORTEILE

- Ersatz von konventionellen T8-Leuchten: Entspricht ungefähr 2x36W, 1x58W, 2x58W und 2x80W
- Robustes Gehäuse mit IK08
- Optionales Reflektorzubehör und zahlreiche Verdrahtungsmöglichkeiten für flexible Anwendungen
- Bis zu 60 % Energieersparnis verglichen mit Leuchten, die Kompaktleuchtstofflampen nutzen
- 5 Jahre Garantie

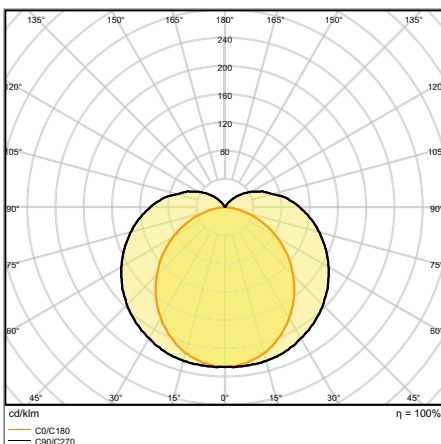
ANWENDUNGSGEBIETE

- Direkter Ersatz für Leuchten mit Leuchtstofflampen
- Innenraumanwendungen
- Industrielle und gewerbliche Hallen
- Öffentlicher Raum
- Korridore, Treppenhäuser, Keller

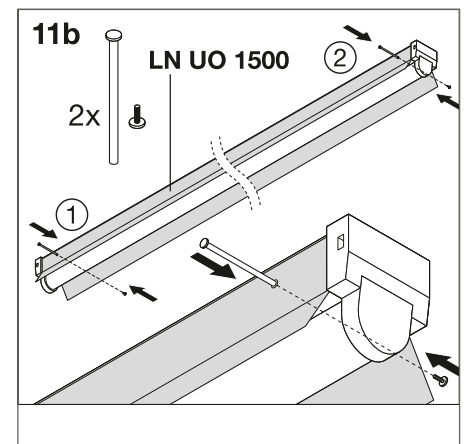
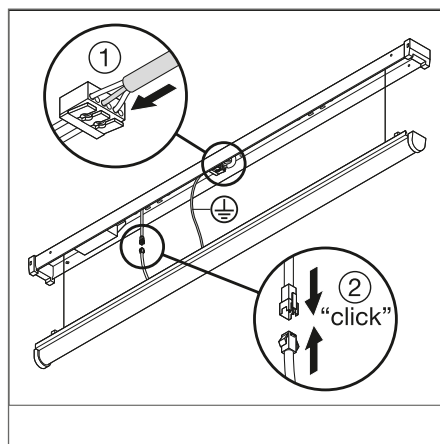
TECHNISCHE AUSSTATTUNG

- Reflektor für hohe Decken oder asymmetrische Lichtverteilung separat erhältlich* (1500-mm-Version)
- Inklusive Montageschrauben und Dübel

WEITERE PRODUKTDDETAILS



LN UO 1500 60 W 4000 K



* Bitte beachten: verfügbar = als optionales Zubehör erhältlich.

Die im Katalog gezeigten Bilder dienen nur zu Illustrationszwecken. Angaben zu Größe und Farbe entnehmen Sie bitte der Produkttabelle.

LINEAR ULTRA OUTPUT

Anbauleuchte mit hohem Lichtstrom

Produktbezeichnung	Segmentierung	GTIN (EAN)	ERSATZ FÜR	W	lm	lm/W	K	L70 ¹	L80 ¹	△°
NEU LN UO 1200 25 W 3000 K	■	4058075479937	-	25	2850	115	3000	50000	40000	110
NEU LN UO 1200 25 W 4000 K	■	4058075479951	-	25	2950	120	4000	50000	40000	110
LN UO 1200 33 W 3000 K	■	4058075122147	2x36W FL	33	3700	110	3000	50000	40000	110
LN UO 1200 33 W 4000 K	■	4058075122161	2x36W FL	33	4000	120	4000	50000	40000	110
LN UO 1500 30 W 3000 K	■	4058075122185	1x58W FL	30	3500	115	3000	50000	40000	110
LN UO 1500 30 W 4000 K	■	4058075122208	1x58W FL	30	3800	125	4000	50000	40000	110
LN UO 1500 46 W 3000 K	■	4058075122222	2x58W FL	46	5000	110	3000	50000	40000	110
LN UO 1500 46 W 4000 K	■	4058075122246	2x58W FL	46	5500	120	4000	50000	40000	110
LN UO 1500 60 W 3000 K	■	4058075122260	2x80W FL	60	6600	110	3000	50000	40000	110
LN UO 1500 60 W 4000 K	■	4058075122284	2x80W FL	60	7100	120	4000	50000	40000	110



Produktbezeichnung	Ra	IK	g	L x B x H [mm] Ø x H [mm]	UVP ² [EUR]
NEU LN UO 1200 25 W 3000 K	≥80	IK08	1260	1168x62x74	52,00
NEU LN UO 1200 25 W 4000 K	≥80	IK08	1260	1168x62x74	52,00
LN UO 1200 33 W 3000 K	≥80	IK08	1500	1168x62x74	59,00
LN UO 1200 33 W 4000 K	≥80	IK08	1260	1168x62x74	59,00
LN UO 1500 30 W 3000 K	≥80	IK08	1800	1458x62x74	70,00
LN UO 1500 30 W 4000 K	≥80	IK08	1800	1458x62x74	70,00
LN UO 1500 46 W 3000 K	≥80	IK08	1850	1458x62x74	87,00
LN UO 1500 46 W 4000 K	≥80	IK08	1850	1458x62x74	87,00
LN UO 1500 60 W 3000 K	≥80	IK08	1850	1458x62x74	99,00
LN UO 1500 60 W 4000 K	≥80	IK08	1850	1458x62x74	99,00

¹ t[h]: L70/B50 @ 25°C (Ta) / t[h]: L80/B10 @ 25°C (Ta) | ² Unverbindliche Preisempfehlung exkl. MwSt.

LINEAR ULTRA OUTPUT EMERGENCY

Anbauleuchte mit hohem Lichtstrom und integrierter Sicherheitsbeleuchtungsfunktion

Produktbezeichnung	Segmentierung	GTIN (EAN)	ERSATZ FÜR	W	lm	lm/W	K	L70 ¹	L80 ¹	⚡
NEU LN UO EM 1200 25 W 3000 K	■	4058075515208	1x36W FL	25	2850	115	3000	50000	40000	120
NEU LN UO EM 1200 25 W 4000 K	■	4058075515222	1x36W FL	25	2950	120	4000	50000	40000	120
NEU LN UO EM 1200 33 W 3000 K	■	4058075515246	2x36W FL	33	3700	110	3000	50000	40000	120
NEU LN UO EM 1200 33 W 4000 K	■	4058075515260	2x36W FL	33	4000	120	4000	50000	40000	120
NEU LN UO EM 1500 30 W 3000 K	■	4058075515284	1x58W FL	30	3500	220	3000	50000	40000	120
NEU LN UO EM 1500 30 W 4000 K	■	4058075515307	1x58W FL	30	3800	240	4000	50000	40000	120
NEU LN UO EM 1500 46 W 3000 K	■	4058075515321	2x58W FL	46	5000	110	3000	50000	40000	120
NEU LN UO EM 1500 46 W 4000 K	■	4058075515352	2x58W FL	46	5500	120	4000	50000	40000	120
NEU LN UO EM 1500 60 W 3000 K	■	4058075515376	2x80W FL	60	6600	110	3000	50000	40000	120
NEU LN UO EM 1500 60 W 4000 K	■	4058075515390	2x80W FL	60	7100	120	4000	50000	40000	120

Produktbezeichnung	Ra	IK	g	L x B x H [mm]	Ø x H [mm]	UVP ² [EUR]
NEU LN UO EM 1200 25 W 3000 K	≥80	IK08	1410	1168 x 62 x 74	150,00	
NEU LN UO EM 1200 25 W 4000 K	≥80	IK08	1410	1168 x 62 x 74	150,00	
NEU LN UO EM 1200 33 W 3000 K	≥80	IK08	1410	1168 x 62 x 74	158,00	
NEU LN UO EM 1200 33 W 4000 K	≥80	IK08	1410	1168 x 62 x 74	140,00	
NEU LN UO EM 1500 30 W 3000 K	≥80	IK08	2050	1458 x 62 x 74	172,00	
NEU LN UO EM 1500 30 W 4000 K	≥80	IK08	2050	1458 x 62 x 74	192,00	
NEU LN UO EM 1500 46 W 3000 K	≥80	IK08	2100	1458 x 62 x 74	186,00	
NEU LN UO EM 1500 46 W 4000 K	≥80	IK08	2100	1458 x 62 x 74	186,00	
NEU LN UO EM 1500 60 W 3000 K	≥80	IK08	2100	1458 x 62 x 74	199,90	
NEU LN UO EM 1500 60 W 4000 K	≥80	IK08	2100	1458 x 62 x 74	199,90	

NOTLICHTEIGENSCHAFTEN

Produktbezeichnung	Nennbetriebsdauer	Art des Notbetriebtests	Art des Notlichtbetriebs	Lichtstrom im Notbetrieb	Batterieart
LN UO EM 1200 25 W 3000 K	3 h	Automatisch	Dauerschaltung/Bereitschaftsschaltung	370 lm	LiFeP04
LN UO EM 1200 25 W 4000 K	3 h	Automatisch	Dauerschaltung/Bereitschaftsschaltung	370 lm	LiFeP04
LN UO EM 1200 33 W 3000 K	3 h	Automatisch	Dauerschaltung/Bereitschaftsschaltung	370 lm	LiFeP04
LN UO EM 1200 33 W 4000 K	3 h	Automatisch	Dauerschaltung/Bereitschaftsschaltung	370 lm	LiFeP04
LN UO EM 1500 30 W 3000 K	3 h	Automatisch	Dauerschaltung/Bereitschaftsschaltung	370 lm	LiFeP04
LN UO EM 1500 30 W 4000 K	3 h	Automatisch	Dauerschaltung/Bereitschaftsschaltung	370 lm	LiFeP04
LN UO EM 1500 46 W 3000 K	3 h	Automatisch	Dauerschaltung/Bereitschaftsschaltung	370 lm	LiFeP04
LN UO EM 1500 46 W 4000 K	3 h	Automatisch	Dauerschaltung/Bereitschaftsschaltung	370 lm	LiFeP04
LN UO EM 1500 60 W 3000 K	3 h	Automatisch	Dauerschaltung/Bereitschaftsschaltung	370 lm	LiFeP04
LN UO EM 1500 60 W 4000 K	3 h	Automatisch	Dauerschaltung/Bereitschaftsschaltung	370 lm	LiFeP04

¹ t[h]: L70/B50 @ 25°C (Ta) / t[h]: L80/B10 @ 25°C (Ta) | ² Unverbindliche Preisempfehlung exkl. MwSt.



LINEAR ULTRA OUTPUT ACCESSORIES

Symmetrischer/asymmetrischer Reflektor für Linear Ultra Output 1500 mm-Version



- Ermöglicht symmetrische Lichtverteilung mit Abstrahlungswinkel von 80°
- Reflektor für symmetrische (an beiden Seiten) oder asymmetrische (an einer Seite) Montage

Produktbezeichnung	GTIN (EAN)	L × B × H [mm] Ø × H [mm]	MATERIAL	COLOR	Abstrahlungswinkel	UVP [EUR]
LN UO 1500 REFLECTOR	4058075133389	1420 x 66 x 20	Stahl	Weiß	80	2 58,00

¹ Die genauen Bedingungen finden Sie unter www.ledvance.de/garantie | ² Unverbindliche Preisempfehlung exkl. MwSt.

LINEAR COMPACT

Kompakte Leuchte für Einzel- oder Lichtbandanwendungen



PRODUKTEIGENSCHAFTEN

- Gehäuse aus langlebigem Polycarbonat
- High Output und Switch: Schnelle und nahtlose Verbindung bis zu maximal 10 Leuchten pro Lichtband
- Batten: Lichtband mit Verbindung über die Rückseite der Leuchte mit bis zu 60 Leuchten
- Bis zu 4 unterschiedliche Längen erhältlich
- Glühdrahtprüfung nach IEC 60695-2-12: 850 °C

PRODUKTVORTEILE

- Flexible Lichtbandvarianten möglich, steckbar (High Output und Switch) oder mit Verdrahtung (Batten)
- Viele Möglichkeiten zur schnellen und flexiblen Montage durch reichhaltiges, mitgeliefertes Zubehör
- Hoher Lichtstrom bis zu 2500 lm
- Flimmerarmes Licht dank speziellem elektronischen Vorschaltgerät
- 5 Jahre Garantie

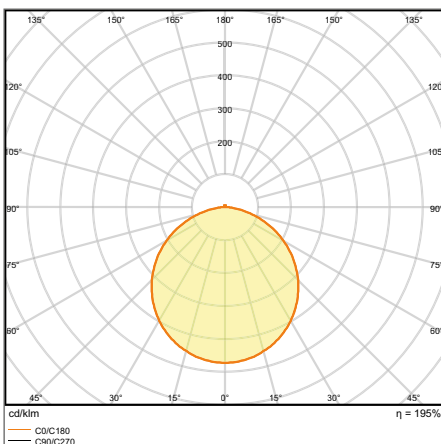
ANWENDUNGSGEBIETE

- Direkter Ersatz für Leuchten mit Leuchtstofflampen
- Innenraumanwendungen
- Akzentbeleuchtung
- Öffentlicher Raum

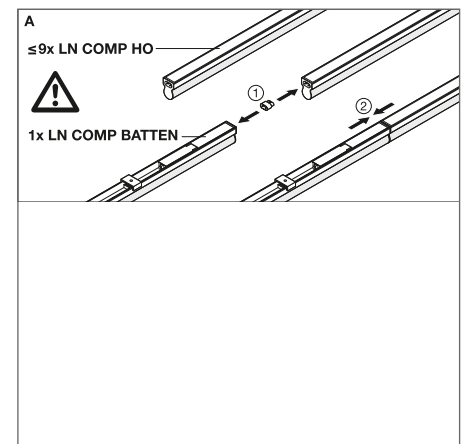
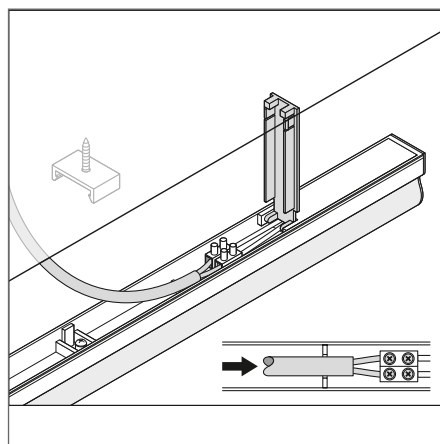
TECHNISCHE AUSSTATTUNG

- Ausgestattet mit Stromstecker, Kabelverbinder und Linienverbinder zum Anschluss weiterer Leuchten*
- Montagematerial für Wand- und Deckenbefestigung enthalten

WEITERE PRODUKTDDETAILS



LN COMP Batten 1500 25 W 3000 K



* Gilt nur für Linear Compact HO und Switch

¹ Die genauen Bedingungen finden Sie unter www.ledvance.de/garantie

Die im Katalog gezeigten Bilder dienen nur zu Illustrationszwecken. Angaben zu Größe und Farbe entnehmen Sie bitte der Produkttabelle.

LINEAR COMPACT SWITCH

Kompakte Leuchte mit Schalter für Einzel- oder Lichtbandanwendungen

Produktbezeichnung	Segmentierung	GTIN (EAN)	ERSATZ FÜR	W	lm	lm/W	K	L70 ¹	L80 ¹	⚡
LN COMP SWITCH 300 4 W 3000 K	■	4058075106079	1x9W FL	4	400	100	3000	50000	40000	140
LN COMP SWITCH 300 4 W 4000 K	■	4058075106093	1x9W FL	4	450	110	4000	50000	40000	140
LN COMP SWITCH 600 8 W 3000 K	■	4058075106116	1x18 W FL	8	800	100	3000	50000	40000	140
LN COMP SWITCH 600 8 W 4000 K	■	4058075106130	1x18 W FL	8	800	100	4000	50000	40000	140
LN COMP SWITCH 900 12 W 3000 K	■	4058075106192	1x30W FL	12	1200	100	3000	50000	40000	140
LN COMP SWITCH 900 12 W 4000 K	■	4058075106215	1x30W FL	12	1200	100	4000	50000	40000	140
LN COMP SWITCH 1200 14 W 3000 K	■	4058075106154	1x36W FL	14	1400	100	3000	50000	40000	140
LN COMP SWITCH 1200 14 W 4000 K	■	4058075106178	1x36W FL	14	1500	100	4000	50000	40000	140



Produktbezeichnung	Ra	FLICKERWERT	L x B x H [mm] Ø x H [mm]	UVP ² [EUR]
LN COMP SWITCH 300 4 W 3000 K	>80	<5%	313x28x36	15,00
LN COMP SWITCH 300 4 W 4000 K	>80	<5%	313x28x36	15,00
LN COMP SWITCH 600 8 W 3000 K	>80	<5%	573x28x36	17,40
LN COMP SWITCH 600 8 W 4000 K	>80	<5%	573x28x36	17,40
LN COMP SWITCH 900 12 W 3000 K	>80	<5%	873x28x36	18,70
LN COMP SWITCH 900 12 W 4000 K	>80	<5%	873x28x36	18,70
LN COMP SWITCH 1200 14 W 3000 K	>80	<5%	1173x28x36	22,80
LN COMP SWITCH 1200 14 W 4000 K	>80	<5%	1173x28x36	22,80

LINEAR COMPACT HIGH OUTPUT

Kompakte Leuchte mit hohem Lichtstrom für Einzel- oder Lichtbandanwendungen

Produktbezeichnung	Segmentierung	GTIN (EAN)	ERSATZ FÜR	W	lm	lm/W	K	L70 ¹	L80 ¹	⚡
LN COMP HO 600 10 W 3000 K	■	4058075106277	1x18W FL	10	1000	100	3000	50000	40000	140
LN COMP HO 600 10 W 4000 K	■	4058075106291	1x18W FL	10	1000	100	4000	50000	40000	140
LN COMP HO 900 15 W 3000 K	■	4058075106239	1x30W FL	15	1500	100	3000	50000	40000	140
LN COMP HO 900 15 W 4000 K	■	4058075106253	1x30W FL	15	1500	100	4000	50000	40000	140
LN COMP HO 1200 20 W 3000 K	■	4058075106314	1x36W FL	20	2000	100	3000	50000	40000	140
LN COMP HO 1200 20 W 4000 K	■	4058075106338	1x36W FL	20	2000	100	4000	50000	40000	140
LN COMP HO 1500 25 W 3000 K	■	4058075106352	1x58W FL	25	2500	100	3000	50000	40000	140
LN COMP HO 1500 25 W 4000 K	■	4058075106376	1x58W FL	25	2500	100	4000	50000	40000	140



Produktbezeichnung	Ra	L x B x H [mm] Ø x H [mm]	UVP ² [EUR]
LN COMP HO 600 10 W 3000 K	>80	573x24x36	29,00
LN COMP HO 600 10 W 4000 K	>80	573x24x36	29,00
LN COMP HO 900 15 W 3000 K	>80	873x24x36	29,50
LN COMP HO 900 15 W 4000 K	>80	873x24x36	29,50
LN COMP HO 1200 20 W 3000 K	>80	1173x24x36	37,00
LN COMP HO 1200 20 W 4000 K	>80	1173x24x36	37,00
LN COMP HO 1500 25 W 3000 K	>80	1473x24x36	43,00
LN COMP HO 1500 25 W 4000 K	>80	1473x24x36	43,00

¹ t[h]: L70/B50 @ 25°C (Ta) / t[h]: L80/B10 @ 25°C (Ta) | ² Unverbindliche Preisempfehlung exkl. MwSt.

LINEAR COMPACT BATTEN

Kompakte Leuchten mit Verdrahtung auf der Rückseite

Produktbezeichnung	Segmentierung	GTIN (EAN)	ERSATZ FÜR	W	lm	lm/W	K	L70 ¹	L80 ¹	UVP ²
LN COMP Batten 600 10 W 3000 K	■	4058075099692	1x18W FL	10	1000	100	3000	50000	40000	140
LN COMP Batten 600 10 W 4000 K	■	4058075099715	1x18W FL	10	1000	100	4000	50000	40000	140
LN COMP Batten 1200 20 W 3000 K	■	4058075099739	1x36W FL	20	2000	100	3000	50000	40000	140
LN COMP Batten 1200 20 W 4000 K	■	4058075099753	1x36W FL	20	2000	100	4000	50000	40000	140
LN COMP Batten 1500 25 W 3000 K	■	4058075099777	1x58W FL	25	2500	100	3000	50000	40000	140
LN COMP Batten 1500 25 W 4000 K	■	4058075099791	1x58W FL	25	2500	100	4000	50000	40000	140



Produktbezeichnung	Ra	L x B x H [mm] Ø x H [mm]	UVP ² [EUR]
LN COMP Batten 600 10 W 3000 K	>80	575 x 27 x 38	32,00
LN COMP Batten 600 10 W 4000 K	>80	575 x 27 x 38	32,00
LN COMP Batten 1200 20 W 3000 K	>80	1175 x 27 x 38	37,00
LN COMP Batten 1200 20 W 4000 K	>80	1175 x 27 x 38	37,00
LN COMP Batten 1500 25 W 3000 K	>80	1475 x 27 x 38	43,00
LN COMP Batten 1500 25 W 4000 K	>80	1475 x 27 x 38	43,00


¹ t[h]: L70/B50 @ 25°C (Ta) / t[h]: L80/B10 @ 25°C (Ta) | ² Unverbindliche Preisempfehlung exkl. MwSt.



LICHTBANDSYSTEME


TRUSYS UND TRUSYS PERFORMANCE IM VERGLEICH

TRUSYS **SEITE 120**




TRUSYS
TRUSYS DALI
TRUSYS ENERGY RAIL
TRUSYS ACCESSORIES

PERFORMANCE CLASS




TRUSYS PERFORMANCE **SEITE 110**



TRUSYS PERFORMANCE ON/OFF
TRUSYS PERFORMANCE DALI
TRUSYS PERFORMANCE EM
TRUSYS PERFORMANCE ENERGY RAIL
TRUSYS PERFORMANCE ACCESSORIES

PERFORMANCE CLASS




Shopbeleuchtung, Discounter, Baumärkte	← ANWENDUNGSGEBIETE →	Lagerhallen, Industrieanwendungen, Produktionshallen, Werkstätten
3 000, 4 000 und 6 500 K	← VERFÜGBARE LICHTFARBEN →	4 000 K
Bis zu 7 200 lm (bis zu 135 lm/W) für eine optimale Ausleuchtung der Waren in Shops	← VERFÜGBARE LUMENWERTE →	5 600, 8 000, 11 200 lm (bis zu 160 lm/W) ermöglichen einen höhenvariablen Einsatz
Qualitativ hochwertiges und ansprechendes SCALE-Design, eloxiertes Aluminiumgehäuse	← DESIGN →	Praktisches, einfaches und funktionelles Design, weißes Gehäuse
Weit (W): 105°, eng (NFL): 25°, asymmetrisch (WW): 45°, doppelt asymmetrisch (DA): 2 x 35°	← ABSTRAHLUNGSWINKEL →	Sehr weit (VW): 120°, weit (W): 90°, eng (N): 60°, sehr eng (VN): 30°, doppelt symmetrisch (DS): 2 x 30°
Sehr einfache und zeitsparende Installation durch Einrastsystem und innenliegenden Leuchtenhalter	← INSTALLATION →	Werkzeugfreies Click-System

Detailliertere Informationen zu den Systemen TruSys und TruSys Performance finden Sie auf dem Systemdatenblatt unter www.ledvance.de/professional



TRUSYS® PERFORMANCE

Effizientes Lichtbandsystem für unterschiedlichste Anwendungsgebiete



PRODUKTEIGENSCHAFTEN

- Stahlblechgehäuse, Material der Linse: PMMA
- Lebensdauer (L80/B10): bis zu 60.000 h (bei 25 °C)
- Fixierte Leuchtenabgriffe
- Klickbare Lösung mit Druckknöpfen

PRODUKTVORTEILE

- Wirtschaftlich dank hoher Leuchten-Lichtausbeute von 160 lm/W
- Flexible Anwendung durch breites Sortiment an Ausstrahlungswinkeln
- Neu: ausstrahlungswinkel doppelt asymmetrisch: 2x30°
- Lichtbänder bis zu 57 Leuchten (on/off) und 66 Leuchten (DALI) möglich
- Einfache Installation, werkzeugloser Anschluss

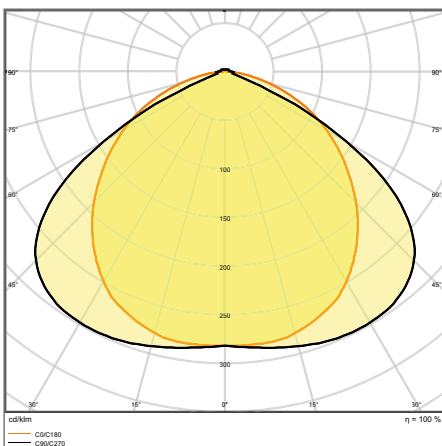
ANWENDUNGSGEBIETE

- Direkter Ersatz für Leuchten mit Leuchtstofflampen
- Industriehallen, Hochregallager, Werkstätten, Baumärkte
- Discounter, Supermärkte

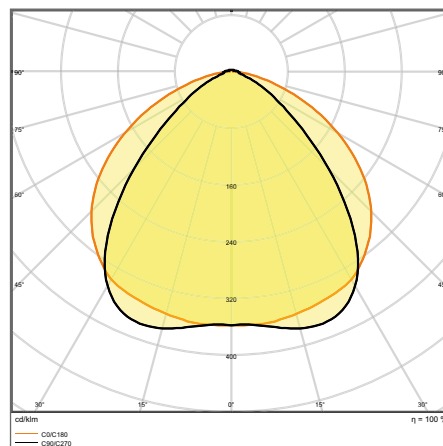
TECHNISCHE AUSSTATTUNG

- Tragschiene mit fest integriertem 5- und 8- poligen Kabelstrang

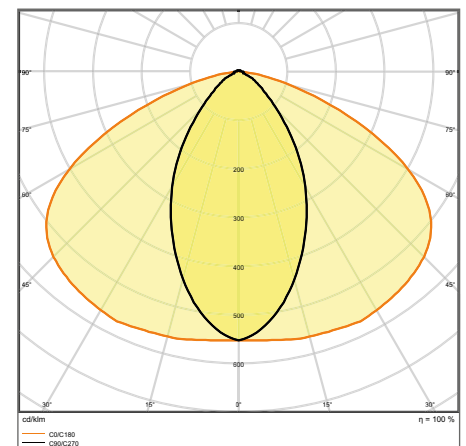
WEITERE PRODUKTDDETAILS



TRUSYS PFM VW 70 W 4000 K



TRUSYS PFM W 70 W 4000 K

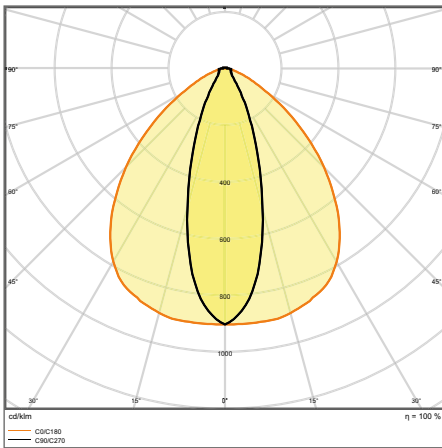


TRUSYS PFM N 70 W 4000 K

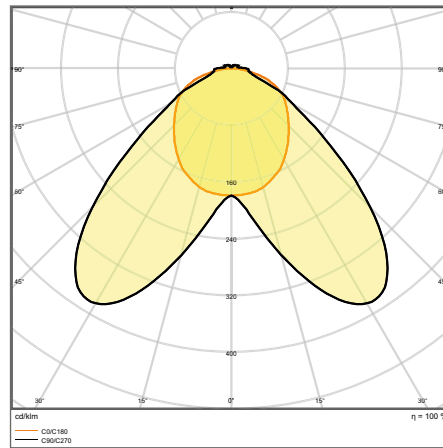
¹ Das D-Zeichen bezieht sich ausschließlich auf die schaltbaren Leuchteneinsätze, DALI- und Notlichtversionen (EM) sind ausgenommen. | ² Die genauen Bedingungen finden Sie unter www.ledvance.de/garantie

Die im Katalog gezeigten Bilder dienen nur zu Illustrationszwecken. Angaben zu Größe und Farbe entnehmen Sie bitte der Produkttabelle.

WEITERE PRODUKTDDETAILS



TRUSYS PFM VN 70 W 4000 K



TRUSYS PFM DS 70 W 4000 K

TRUSYS® PERFORMANCE

Leuchteneinsätze für das Lichtbandsystem TruSys® Performance

Produktbezeichnung	Segmentierung	GTIN (EAN)	ERSATZ FÜR	W	lm	lm/W	K	L70	L80	°	°
TruSys PFM VW 35 W 4000 K	■	4058075290921	2x80W FL	35	5600	160	4000	65000	60000	120	-
NEU TruSys PFM VW 50 W 4000 K	■	4058075398771	-	50	8000	160	4000	65000	60000	120	-
NEU TruSys PFM VW 70 W 4000 K	■	4058075398818	-	70	11200	160	4000	55000	50000	120	-
TruSys PFM W 35 W 4000 K	■	4058075290839	2x80W FL	35	5600	160	4000	65000	60000	90	-
TruSys PFM W 50 W 4000 K	■	4058075290853	2x80W FL	50	8000	160	4000	65000	60000	90	-
TruSys PFM W 70 W 4000 K	■	4058075290891	2x80W FL	70	11200	160	4000	55000	50000	90	-
NEU TruSys PFM N 35 W 4000 K	■	4058075398719	-	35	5600	160	4000	65000	60000	60	-
TruSys PFM N 50 W 4000 K	■	4058075290945	2x80W FL	50	8000	160	4000	65000	60000	60	-
TruSys PFM N 70 W 4000 K	■	4058075290969	2x80W FL	70	11200	160	4000	55000	50000	60	-
NEU TruSys PFM VN 35 W 4000 K	■	4058075398696	-	35	5600	160	4000	65000	60000	30	-
NEU TruSys PFM VN 50 W 4000 K	■	4058075398757	-	50	8000	160	4000	65000	60000	30	-
TruSys PFM VN 70 W 4000 K	■	4058075290983	2x80W FL	70	11200	160	4000	55000	50000	30	-
NEU TruSys PFM DS 35 W 4000 K	■	4058075398733	-	35	5600	160	4000	65000	60000	2 x 30	-
NEU TruSys PFM DS 50 W 4000 K	■	4058075398795	-	50	8000	160	4000	65000	60000	2 x 30	-
NEU TruSys PFM DS 70 W 4000 K	■	4058075398832	-	70	11200	160	4000	55000	50000	2 x 30	-
TruSys PFM VW 35 W 4000 K DALI	■	4058075291072	2x80W FL	35	5600	160	4000	65000	60000	120	DALI
TruSys PFM W 35 W 4000 K DALI	■	4058075291010	2x80W FL	35	5600	160	4000	65000	60000	90	DALI
TruSys PFM W 50 W 4000 K DALI	■	4058075291034	2x80W FL	50	8000	160	4000	65000	60000	90	DALI
TruSys PFM W 70 W 4000 K DALI	■	4058075291058	2x80W FL	70	11200	160	4000	55000	50000	90	DALI
TruSys PFM N 50 W 4000 K DALI	■	4058075291096	2x80W FL	50	8000	160	4000	65000	60000	60	DALI
TruSys PFM N 70 W 4000 K DALI	■	4058075291119	2x80W FL	70	11200	160	4000	55000	50000	60	DALI
TruSys PFM VN 70 W 4000 K DALI	■	4058075291133	2x80W FL	70	11200	160	4000	55000	50000	30	DALI



Produktbezeichnung	Ra	FLICKER-WERT	g	L x B x H [mm] Ø x H [mm]	UVP [EUR]
TruSys PFM VW 35 W 4000 K	≥80	<8 %	1660	1500x66,8x39,4	168,00
NEU TruSys PFM VW 50 W 4000 K	≥80	<8 %	1660	1500x66,8x39,4	180,00
NEU TruSys PFM VW 70 W 4000 K	≥80	<8 %	1660	1500x66,8x39,4	208,00
TruSys PFM W 35 W 4000 K	≥80	<8 %	1660	1500x66,8x39,4	168,00
TruSys PFM W 50 W 4000 K	≥80	<8 %	1660	1500x66,8x39,4	180,00
TruSys PFM W 70 W 4000 K	≥80	<8 %	1660	1500x66,8x39,4	208,00
NEU TruSys PFM N 35 W 4000 K	≥80	<8 %	1660	1500x66,8x39,4	168,00
TruSys PFM N 50 W 4000 K	≥80	<8 %	1660	1500x66,8x39,4	180,00
TruSys PFM N 70 W 4000 K	≥80	<8 %	1660	1500x66,8x39,4	208,00
NEU TruSys PFM VN 35 W 4000 K	≥80	<8 %	1660	1500x66,8x39,4	168,00
NEU TruSys PFM VN 50 W 4000 K	≥80	<8 %	1660	1500x66,8x39,4	180,00
TruSys PFM VN 70 W 4000 K	≥80	<8 %	1660	1500x66,8x39,4	208,00
NEU TruSys PFM DS 35 W 4000 K	≥80	<8 %	1660	1500x66,8x39,4	168,00
NEU TruSys PFM DS 50 W 4000 K	≥80	<8 %	1660	1500x66,8x39,4	180,00
NEU TruSys PFM DS 70 W 4000 K	≥80	<8 %	1660	1500x66,8x39,4	208,00
TruSys PFM VW 35 W 4000 K DALI	≥80	<5 %	1660	1500x66,8x39,4	212,00
TruSys PFM W 35 W 4000 K DALI	≥80	<5 %	1660	1500x66,8x39,4	212,00
TruSys PFM W 50 W 4000 K DALI	≥80	<5 %	1660	1500x66,8x39,4	224,00
TruSys PFM W 70 W 4000 K DALI	≥80	<5 %	1660	1500x66,8x39,4	252,00
TruSys PFM N 50 W 4000 K DALI	≥80	<5 %	1660	1500x66,8x39,4	224,00
TruSys PFM N 70 W 4000 K DALI	≥80	<5 %	1660	1500x66,8x39,4	252,00
TruSys PFM VN 70 W 4000 K DALI	≥80	<5 %	1660	1500x66,8x39,4	252,00

¹ t[h]: L70/B50 @ 25°C (Ta) / t[h]: L80/B10 @ 25°C (Ta) | ² Unverbindliche Preisempfehlung exkl. MwSt.

■ SUPERIOR CLASS ■ PERFORMANCE CLASS ■ VALUE CLASS

TRUSYS® PERFORMANCE EMERGENCY

Leuchteneinsätze für das Lichtbandsystem TruSys® Performance für Standard- und Notbeleuchtung

Produktbezeichnung	Segmentierung	GTIN (EAN)	ERSATZ FÜR	W	lm	lm/W	K	L70 ¹	L80 ¹	⌚
TruSys PFM EM W 35 W 4000 K AT 3H	■	4058075291157	2x80W FL	35	5600	160	4000	65000	60000	90
TruSys PFM EM W 50 W 4000 K AT 3H	■	4058075291171	2x80W FL	50	8000	160	4000	65000	60000	90
TruSys PFM EM W 70 W 4000 K AT 3H	■	4058075291195	2x80W FL	70	11200	160	4000	55000	50000	90
TruSys PFM EM VW 35 W 4000 K AT 3H	■	4058075291218	2x80W FL	35	5600	160	4000	65000	60000	120
TruSys PFM EM N 50 W 4000 K AT 3H	■	4058075291232	2x80W FL	50	8000	160	4000	65000	60000	60
TruSys PFM EM N 70 W 4000 K AT 3H	■	4058075291256	2x80W FL	70	11200	160	4000	55000	50000	60
TruSys PFM EM VN 70 W 4000 K AT 3H	■	4058075291270	2x80W FL	70	11200	160	4000	55000	50000	30



Produktbezeichnung	Ra	FLICKER-WEIT	g	L x B x H [mm] Ø x H [mm]	UVP ² [EUR]
TruSys PFM EM W 35 W 4000 K AT 3H	≥80	<8%	1660	1500x66,8x39,4	275,90
TruSys PFM EM W 50 W 4000 K AT 3H	≥80	<8%	1660	1500x66,8x39,4	291,90
TruSys PFM EM W 70 W 4000 K AT 3H	≥80	<8%	1660	1500x66,8x39,4	325,00
TruSys PFM EM VW 35 W 4000 K AT 3H	≥80	<8%	1660	1500x66,8x39,4	275,90
TruSys PFM EM N 50 W 4000 K AT 3H	≥80	<8%	1660	1500x66,8x39,4	291,90
TruSys PFM EM N 70 W 4000 K AT 3H	≥80	<8%	1660	1500x66,8x39,4	325,00
TruSys PFM EM VN 70 W 4000 K AT 3H	≥80	<8%	1660	1500x66,8x39,4	325,00

NOTLICHTEIGENSCHAFTEN

Produktbezeichnung	Nennbetriebsdauer	Art des Notbetriebstests	Art des Notlichtbetriebs	Lichtstrom im Notbetrieb	Batterieart
TruSys PFM EM W 35 W 4000 K AT 3H	3 h	Automatisch	Dauerschaltung/Bereitschaftsschaltung	600 lm	LiFePO4
TruSys PFM EM W 50 W 4000 K AT 3H	3 h	Automatisch	Dauerschaltung/Bereitschaftsschaltung	600 lm	LiFePO4
TruSys PFM EM W 70 W 4000 K AT 3H	3 h	Automatisch	Dauerschaltung/Bereitschaftsschaltung	600 lm	LiFePO4
TruSys PFM EM VW 35 W 4000 K AT 3H	3 h	Automatisch	Dauerschaltung/Bereitschaftsschaltung	600 lm	LiFePO4
TruSys PFM EM N 50 W 4000 K AT 3H	3 h	Automatisch	Dauerschaltung/Bereitschaftsschaltung	600 lm	LiFePO4
TruSys PFM EM N 70 W 4000 K AT 3H	3 h	Automatisch	Dauerschaltung/Bereitschaftsschaltung	600 lm	LiFePO4
TruSys PFM EM VN 70 W 4000 K AT 3H	3 h	Automatisch	Dauerschaltung/Bereitschaftsschaltung	600 lm	LiFePO4

¹ t[h]: L70/B50 @ 25°C (Ta) / t[h]: L80/B10 @ 25°C (Ta) | ² Unverbindliche Preisempfehlung exkl. MwSt.

TRUSYS® PERFORMANCE

Lichtbandsystem – Tragschienen



- Hohe Flexibilität dank zwei verfügbaren Längen (1500 mm, 3000 mm und 1500 mm Endtragschienenstück)
- Einfache Installation
- Stahlblechgehäuse
- Stromeinspeisung intern an der ersten Leuchte mit separatem Einspeiser
- Durchgangsverdrahtet mit 5-polig- oder 8-poligem Kabel
- Endschiene ohne mechanischen und elektrischen Verbinder

ANWENDUNGSGEBIETE

- Industriehallen, Hochregallager, Werkstätten, Baumärkte

TECHNISCHE AUSSTATTUNG

- Verschiedenes Zubehör erhältlich*

TRUSYS® PERFORMANCE ENERGY RAILS

Tragschienen für das Lichtbandsystem TruSys® Performance

Produktbezeichnung	GTIN (EAN)	L x B x H [mm] Ø x H [mm]	MATERIAL	COLOR		UVP ² [EUR]
TruSys PFM ENERGY RAIL 5P 1500	4058075299443	1650 x 70 x 39	Stahl	Weiß	10	344,00
TruSys PFM ENERGY RAIL 5P 1500	4058075299566	1650 x 70 x 39	Stahl	Weiß	1	37,00
TruSys PFM ENERGY RAIL 5P 1500 END	4058075354753	1500 x 70 x 39	Stahl	Weiß	1	37,00
TruSys PFM ENERGY RAIL 5P 3000	4058075299498	3150 x 70 x 39	Stahl	Weiß	10	660,00
TruSys PFM ENERGY RAIL 5P 3000	4058075354777	3150 x 70 x 39	Stahl	Weiß	1	69,00
TruSys PFM ENERGY RAIL 8P 1500	4058075299504	1650 x 70 x 39	Stahl	Weiß	10	430,00
TruSys PFM ENERGY RAIL 8P 1500	4058075299573	1650 x 70 x 39	Stahl	Weiß	1	46,00
TruSys PFM ENERGY RAIL 8P 1500 END	4058075299559	1500 x 70 x 39	Stahl	Weiß	10	430,00
TruSys PFM ENERGY RAIL 8P 1500 END	4058075354760	1500 x 70 x 39	Stahl	Weiß	1	46,00
TruSys PFM ENERGY RAIL 8P 3000	4058075354784	3150 x 70 x 39	Stahl	Weiß	1	86,00
TruSys PFM ENERGY RAIL 8P 3000	4058075299450	3150 x 70 x 39	Stahl	Weiß	10	830,00

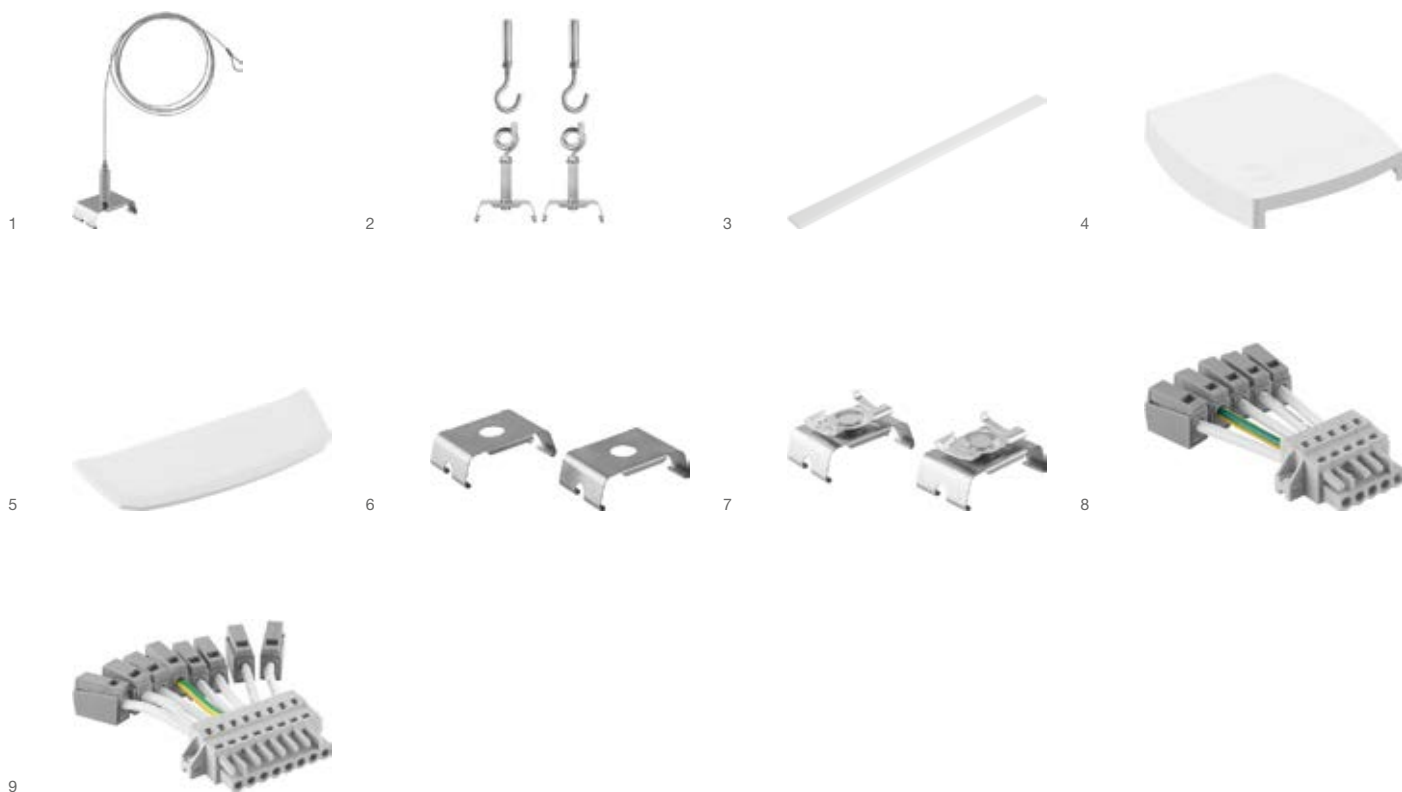
¹ Die genauen Bedingungen finden Sie unter www.ledvance.de/garantie | ² Unverbindliche Preisempfehlung exkl. MwSt.





TRUSYS® PERFORMANCE

Lichtbandsystem – Zubehör



- Suspension Kit: Seilaufhängung mit Klammer und 3 m Stahlseil
- Chain Kit: Set besteht aus 2 Montageklammern und Schaukelhaken
- End Cap Energy rail: Endkappe für die Schiene
- EndCap Low Energy Rail: Endkappe für den Track
- Surface Clip: Set besteht aus 2 Montageclips zu Deckenbefestigung
- Grid Ceiling Clip: 1 Montageclip zur Anbaumontage an Rasterdecken

TRUSYS® PERFORMANCE ACCESSORIES

Zubehör für TruSys® Performance

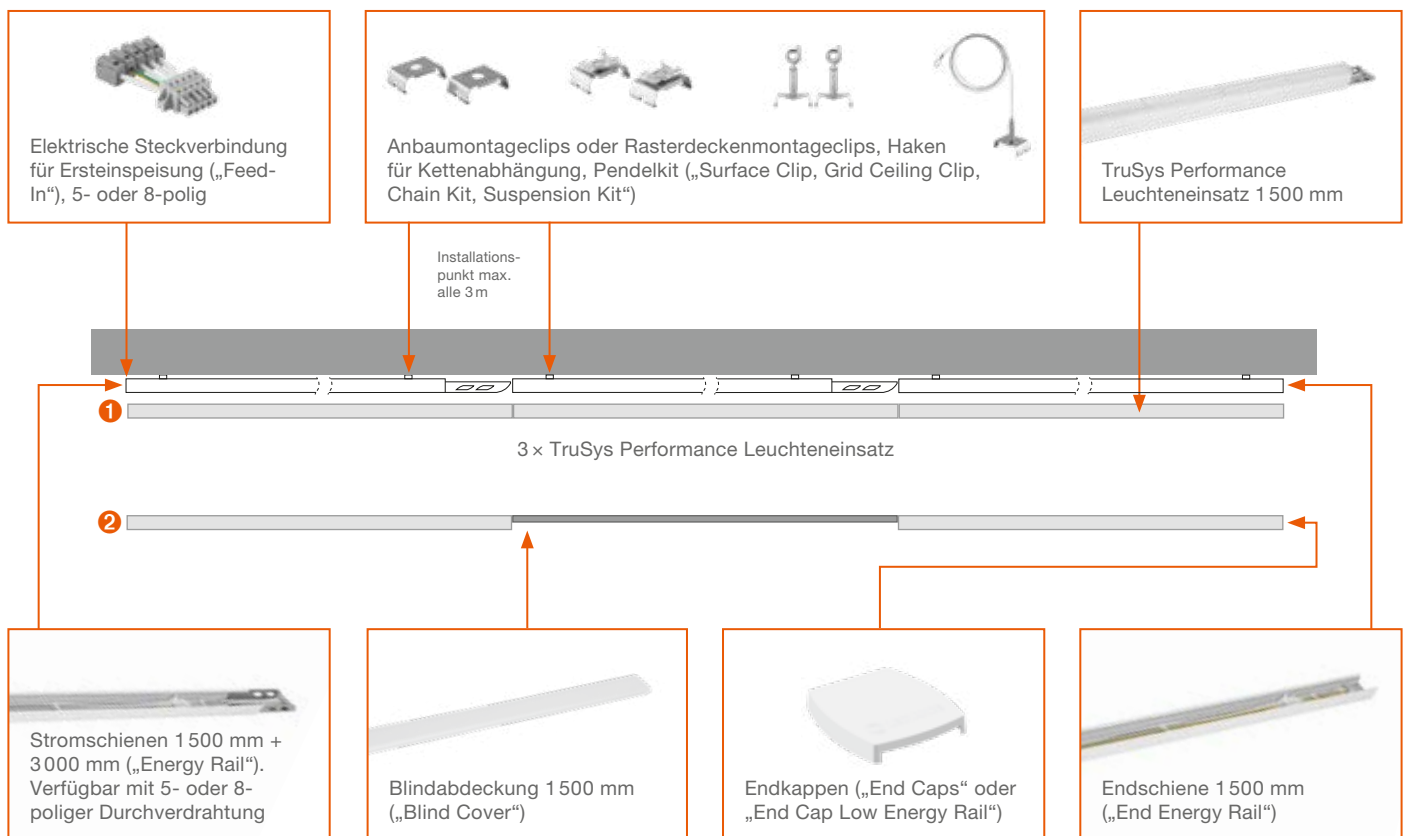
Produktbezeichnung	GTIN (EAN)	L x B x H [mm] Ø x H [mm]	MATERIAL	COLOR	UVP [EUR]	No.
TruSys PFM Suspension Kit	4058075284234	3000 x 35 x 65	Stahl	Weiß	2 20,00	1
TruSys PFM Chain Kit	4058075284258	90 x 28 x 10	Stahl	Weiß	2 17,20	2
TruSys PFM Blind Cover	4058075284296	1500 x 73 x 20	Polycarbonat (PC)	Weiß	1 17,20	3
TruSys PFM End Cap Energy Rail	4058075284319	78 x 72 x 13	Polycarbonat (PC)	Weiß	2 17,20	4
NEU TruSys PFM End Cap Low Energy Rail	4058075464926	27 x 66 x 6	Polycarbonat (PC)	Weiß	2 17,20	5
TruSys PFM Surface Clip	4058075284333	57 x 35 x 18	Stahl	Silber	2 8,60	6
TruSys PFM Grid Ceiling Clip	4058075284609	57 x 35 x 26	Stahl	Silber	2 11,40	7
TruSys PFM Feed-in 5P	4058075284623	85 x 55 x 15	Polycarbonat (PC)	Silber	1 11,40	8
TruSys PFM Feed-in 8P	4058075284647	85 x 55 x 15	Polycarbonat (PC)	Silber	1 17,20	9

¹ Die genauen Bedingungen finden Sie unter www.ledvance.de/garantie | ² Unverbindliche Preisempfehlung exkl. MwSt.

UNSERE CHECKLISTE FÜR IHRE PERFEKTE TRUSYS PERFORMANCE LÖSUNG

Beispielinstallation: Damit auch Sie Ihren Kunden ein maßgeschneidertes TruSys Performance Lichtsystem installieren können, haben wir für Sie eine Übersicht der notwendigen Komponenten für eine Einzel- oder Lichtbandmontage zusammengestellt. Je nach Montageart mit passendem Zubehör als Anbau- oder Pendelleuchte. Für eine einfache Lichtbandinstallation sind der mechanische und elektrische Verbinder übrigens bereits in der Schiene integriert.

TRUSYS PERFORMANCE INSTALLATION ① OHNE UND ② MIT BLINDABDECKUNG



Weitere Informationen zu Montage und Komponenten finden Sie auch in der Bedienungsanleitung des jeweiligen TruSys Performance Modells.

FÜR DIE INSTALLATION BENÖTIGEN SIE:

- 1 x TruSys Performance Feed-In (5- oder 8-polig)
- X x TruSys Performance Energy Rail 5- oder 8-polig (verfügbar als Sammel- (10 x) oder Einzeleinheit)
- 1 x TruSys Performance End Energy Rail
- X x TruSys Performance LED-Leuchteneinsatz (bei Bedarf TruSys Performance Blind Cover)
- X x Zubehör nach Montageart (Anbau- oder Pendelmontage)
- 1 x Set TruSys Performance End Cap Energy Rail oder End Cap Low Energy Rail



TRUSYS PERFORMANCE BEDARFSTABELLE



Bedarfstabelle für eine beispielhafte Lichtlinie bei einer Belegung der Tragschienen (Energy Rail) mit Leuchteneinsätzen an jedem zweiten Einsatzadapter (50 %) bzw. jedem dritten Einsatzadapter (33 %).

50 %								
Länge Lichtlinie	TruSys PFM Leuchten-einsatz	Blind-abdeckung	3m Schiene	1,5m Schiene	Endschiene	Min. Installations-punkte ¹	Einspeise-adapter	Endkappen
4,5m	2	1	1	0	1	2	1	2
7,5m	3	2	2	0	1	3	1	2
10,5m	4	3	3	0	1	4	1	2
13,5m	5	4	4	0	1	5	1	2
16,5m	6	5	5	0	1	6	1	2
19,5m	7	6	6	0	1	7	1	2
22,5m	8	7	7	0	1	8	1	2
25,5m	9	8	8	0	1	9	1	2
28,5m	10	9	9	0	1	10	1	2
31,5m	11	10	10	0	1	11	1	2
34,5m	12	11	11	0	1	12	1	2
37,5m	13	12	12	0	1	13	1	2
40,5m	14	13	13	0	1	14	1	2
43,5m	15	14	14	0	1	15	1	2
46,5m	16	15	15	0	1	16	1	2
49,5m	17	16	16	0	1	17	1	2

33 %								
Länge Lichtlinie	TruSys PFM Leuchten-einsatz	Blind-abdeckung	3m Schiene	1,5 m Schiene	Endschiene	Min. Installations-punkte ¹	Einspeise-adapter	Endkappen
6,0m	2	2	1	1	1	3	1	2
10,5m	3	4	3	0	1	4	1	2
15,0m	4	6	4	1	1	6	1	2
19,5m	5	8	5	0	1	7	1	2
24,0m	6	10	7	1	1	9	1	2
28,5m	7	12	9	0	1	10	1	2
33,0m	8	14	10	1	1	12	1	2
37,5m	9	16	12	0	1	13	1	2
42,0m	10	18	13	1	1	15	1	2
46,5m	11	20	15	0	1	16	1	2
51,0m	12	22	16	1	1	18	1	2

Leuchteneinsatz 1500 mm

Blindabdeckung 1500 mm

Alle genannten Zahlen basieren auf eine Einzelinstallation; eventuelle Abweichungen vom Inhalt per EAN möglich. Für eine genaue Lichtplanung ihres Projekts kontaktieren Sie bitte Ihren Ansprechpartner im Vertriebsaußendienst.

¹ Kalkulation basierend auf 0,75 m Abstand vom Schienenbeginn und -ende zum ersten bzw. letzten Installationspunkt. Weitere Installationspunkte max. jede 3 m



TRUSYS®

Hochwertiges Lichtbandsystem für unterschiedlichste Anwendungsgebiete



PRODUKTEIGENSCHAFTEN

- Leuchtenträger aus hochwertigem Aluminium
- Lebensdauer (L80/B10): bis zu 50.000 h (bei 25 °C)
- Fixierte Stromabgriffe für die elektrische Verbindung
- Montageklammern nach der Montage nicht sichtbar

PRODUKTVORTEILE

- Lichtausbeute: bis zu 135 lm/ W
- Innovatives optisches Design mit gezogener Stablinseentechnologie über die ganze Leuchtenlänge
- Lichtbänder mit bis 81 Leuchten und einer Gesamtlänge von 124 m möglich
- Energieersparnis bis zu 65 % im Vergleich zu Leuchten mit 2 x 80-W-T5-Lampen
- Flexible Anwendung durch breites Sortiment an Ausstrahlungswinkeln inklusive asymmetrischer Optik

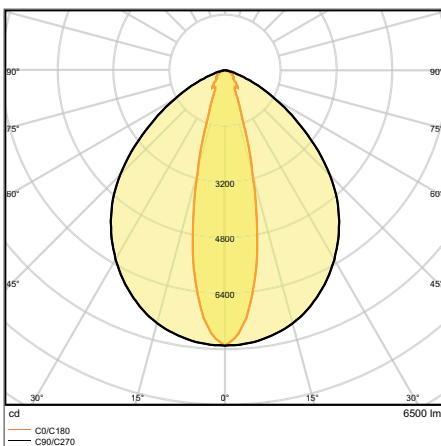
ANWENDUNGSGBIETE

- Direkter Ersatz für Leuchten mit Kompaktleuchtstofflampen
- Industriehallen, Hochregallager, Werkstätten, Baumärkte
- Discounter, Supermärkte

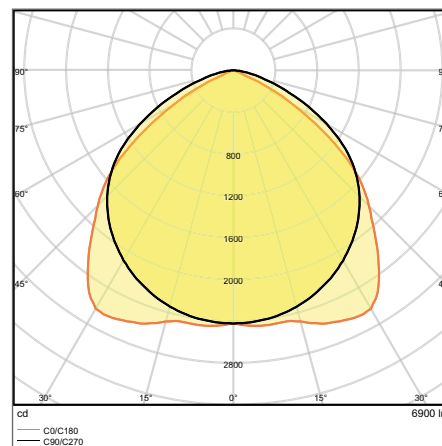
TECHNISCHE AUSSTATTUNG

- Tragschiene mit festintegriertem 5- (On-Off) /7-poligen (DALI) Kabelstrang

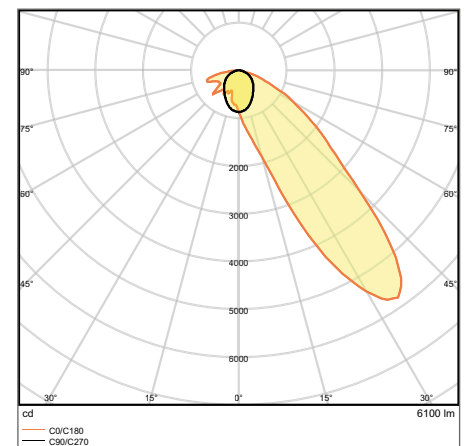
WEITERE PRODUKTDDETAILS



TRUSYS 53 W 6500 K NFL



TRUSYS 53 W 6500 K K

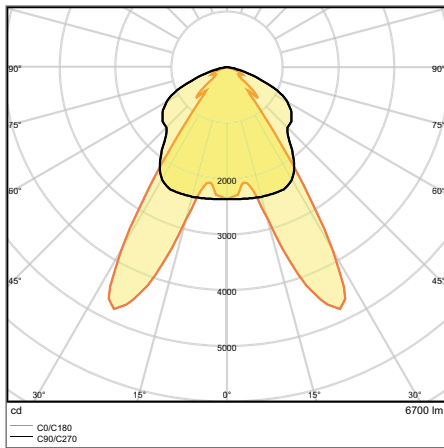


TRUSYS 53 W 6500 K WW

¹ Die genauen Bedingungen finden Sie unter www.ledvance.de/garantie

Die im Katalog gezeigten Bilder dienen nur zu Illustrationszwecken. Angaben zu Größe und Farbe entnehmen Sie bitte der Produktabelle.

WEITERE PRODUKTDDETAILS



TRUSYS 53 W 6500 K DA

TRUSYS®

Leuchteneinsätze für das Lichtbandsystem TruSys®: ON/OFF und DALI

Produktbezeichnung	Segmentierung	GTIN (EAN)	ERSATZ FÜR	W	lm	lm/W	K	L70 ¹	L80 ¹		
TruSys W 53 W 3000 K SI	■	4058075100459	2x80W FL	53	6600	125	3000	75000	50000	105	-
TruSys W 53 W 4000 K SI	■	4058075100473	2x80W FL	53	7200	135	4000	75000	50000	105	-
TruSys W 53 W 6500 K SI	■	4058075100497	2x80W FL	53	6900	130	6500	75000	50000	105	-
TruSys NFL 53 W 3000 K SI	■	4058075100510	2x80W FL	53	6200	115	3000	75000	50000	25	-
TruSys NFL 53 W 4000 K SI	■	4058075100534	2x80W FL	53	6700	125	4000	75000	50000	25	-
TruSys NFL 53 W 6500 K SI	■	4058075100558	2x80W FL	53	6500	125	6500	75000	50000	25	-
TruSys WW 53 W 3000 K SI	■	4058075100572	2x80W FL	53	5700	110	3000	75000	50000	45	-
TruSys WW 53 W 4000 K SI	■	4058075100596	2x80W FL	53	6300	120	4000	75000	50000	45	-
TruSys WW 53 W 6500 K SI	■	4058075100619	2x80W FL	53	6100	115	6500	75000	50000	45	-
TruSys DA 53 W 3000 K SI	■	4058075100633	2x80W FL	53	6400	120	3000	75000	50000	2 x 35	-
TruSys DA 53 W 4000 K SI	■	4058075100657	2x80W FL	53	6900	130	4000	75000	50000	2 x 35	-
TruSys DA 53 W 6500 K SI	■	4058075100671	2x80W FL	53	6700	125	6500	75000	50000	2 x 35	-
TruSys W 53 W 3000 K SI DALI	■	4058075102460	2x80W FL	53	6600	125	3000	75000	50000	105	DALI
TruSys W 53 W 4000 K SI DALI	■	4058075102484	2x80W FL	53	7200	135	4000	75000	50000	105	DALI
TruSys W 53 W 6500 K SI DALI	■	4058075102507	2x80W FL	53	6900	130	6500	75000	50000	105	DALI
TruSys NFL 53 W 3000 K SI DALI	■	4058075102521	2x80W FL	53	6200	115	3000	75000	50000	25	DALI
TruSys NFL 53 W 4000 K SI DALI	■	4058075102545	2x80W FL	53	6700	125	4000	75000	50000	25	DALI
TruSys NFL 53 W 6500 K SI DALI	■	4058075102569	2x80W FL	53	6500	125	6500	75000	50000	25	DALI
TruSys WW 53 W 3000 K SI DALI	■	4058075102583	2x80W FL	53	5700	110	3000	75000	50000	45	DALI
TruSys WW 53 W 4000 K SI DALI	■	4058075102606	2x80W FL	53	6300	120	4000	75000	50000	45	DALI
TruSys WW 53 W 6500 K SI DALI	■	4058075102620	2x80W FL	53	6100	115	6500	75000	50000	45	DALI
TruSys DA 53 W 3000 K SI DALI	■	4058075102644	2x80W FL	53	6400	120	3000	75000	50000	2 x 35	DALI
TruSys DA 53 W 4000 K SI DALI	■	4058075102668	2x80W FL	53	6900	130	4000	75000	50000	2 x 35	DALI
TruSys DA 53 W 6500 K SI DALI	■	4058075102682	2x80W FL	53	6700	125	6500	75000	50000	2 x 35	DALI



Produktbezeichnung	Ra	FLICKER WERT	IK		L x B x H [mm] Ø x H [mm]	UVP ² [EUR]
TruSys W 53 W 3000 K SI	≥80	<5%	IK07	1740	1534x71x53	198,00
TruSys W 53 W 4000 K SI	≥80	<5%	IK07	1740	1534x71x53	198,00
TruSys W 53 W 6500 K SI	≥80	<5%	IK07	1740	1534x71x53	198,00
TruSys NFL 53 W 3000 K SI	≥80	<5%	IK07	1740	1534x71x53	198,00
TruSys NFL 53 W 4000 K SI	≥80	<5%	IK07	1740	1534x71x53	198,00
TruSys NFL 53 W 6500 K SI	≥80	<5%	IK07	1740	1534x71x53	198,00
TruSys WW 53 W 3000 K SI	≥80	<5%	IK07	1740	1534x71x53	198,00
TruSys WW 53 W 4000 K SI	≥80	<5%	IK07	1740	1534x71x53	198,00
TruSys WW 53 W 6500 K SI	≥80	<5%	IK07	1740	1534x71x53	198,00
TruSys DA 53 W 3000 K SI	≥80	<5%	IK07	1740	1534x71x53	198,00
TruSys DA 53 W 4000 K SI	≥80	<5%	IK07	1740	1534x71x53	198,00
TruSys DA 53 W 6500 K SI	≥80	<5%	IK07	1740	1534x71x53	198,00
TruSys W 53 W 3000 K SI DALI	≥80	<5%	IK07	1800	1534x71x53	244,00
TruSys W 53 W 4000 K SI DALI	≥80	<5%	IK07	1800	1534x71x53	244,00
TruSys W 53 W 6500 K SI DALI	≥80	<5%	IK07	1800	1534x71x53	244,00
TruSys NFL 53 W 3000 K SI DALI	≥80	<5%	IK07	1800	1534x71x53	244,00
TruSys NFL 53 W 4000 K SI DALI	≥80	<5%	IK07	1800	1534x71x53	244,00
TruSys NFL 53 W 6500 K SI DALI	≥80	<5%	IK07	1800	1534x71x53	244,00
TruSys WW 53 W 3000 K SI DALI	≥80	<5%	IK07	1800	1534x71x53	244,00
TruSys WW 53 W 4000 K SI DALI	≥80	<5%	IK07	1800	1534x71x53	244,00
TruSys WW 53 W 6500 K SI DALI	≥80	<5%	IK07	1800	1534x71x53	244,00
TruSys DA 53 W 3000 K SI DALI	≥80	<5%	IK07	1800	1534x71x53	244,00
TruSys DA 53 W 4000 K SI DALI	≥80	<5%	IK07	1800	1534x71x53	244,00
TruSys DA 53 W 6500 K SI DALI	≥80	<5%	IK07	1800	1534x71x53	244,00

¹ t[h]: L70/B50 @ 25°C (Ta) / t[h]: L80/B10 @ 25°C (Ta) | ² Unverbindliche Preisempfehlung exkl. MwSt.

■ SUPERIOR CLASS ■ PERFORMANCE CLASS ■ VALUE CLASS

TRUSYS®

Lichtbandsystem – Tragschienen



- Hohe Flexibilität dank drei verfügbarer Längen (1500 mm, 3000 mm, 4500 mm)
- Einfache Installation
- Verwindungssteifes Gehäuse aus Aluminium
- Stromeinspeisung intern an der ersten Leuchte mit separatem Einspeiser
- Durchgangsverdrahtet mit 5-polig- oder 7-poligem Kabel

ANWENDUNGSGEBIETE

- Industriehallen, Hochregallager, Werkstätten, Baumärkte
- Discounter, Supermärkte

TECHNISCHE AUSSTATTUNG

- Verschiedenes Zubehör erhältlich

TRUSYS® ENERGY RAILS

Tragschienen für das Lichtbandsystem TruSys®

Produktbezeichnung	GTIN (EAN)	L x B x H [mm] Ø x H [mm]	MATERIAL	COLOR	UVP ² [EUR]
TruSys ENERGY RAIL 1500 5X2,5	4058075100299	1535 x 67 x 44	Aluminium	Silber	1 41,70
TruSys ENERGY RAIL 3000 5X2,5	4058075100312	3070 x 67 x 44	Aluminium	Silber	1 64,00
TruSys ENERGY RAIL 4500 5X2,5	4058075100336	4605 x 67 x 44	Aluminium	Silber	1 87,00
TruSys ENERGY RAIL DALI 1500 7X2,5	4058075103450	1535 x 67 x 44	Aluminium	Silber	1 47,50
TruSys ENERGY RAIL DALI 3000 7X2,5	4058075103474	3068 x 67 x 44	Aluminium	Silber	1 76,00
TruSys ENERGY RAIL DALI 4500 7X2,5	4058075103498	4601 x 67 x 44	Aluminium	Silber	1 100,00

¹ Die genauen Bedingungen finden Sie unter www.ledvance.de/garantie | ² Unverbindliche Preisempfehlung exkl. MwSt.



TRUSYS®

Lichtbandsystem – Zubehör



- Suspension Kit:
Seilaufhängung mit Klammer und 3 m Stahlseil
- Blind Cover:
Blindabdeckung 1534 mm
- Electrical Connector:
Elektrische Steckverbindung für Ersteinspeisung

TRUSYS® ACCESSORIES

Zubehör für das Lichtbandsystem TruSys®

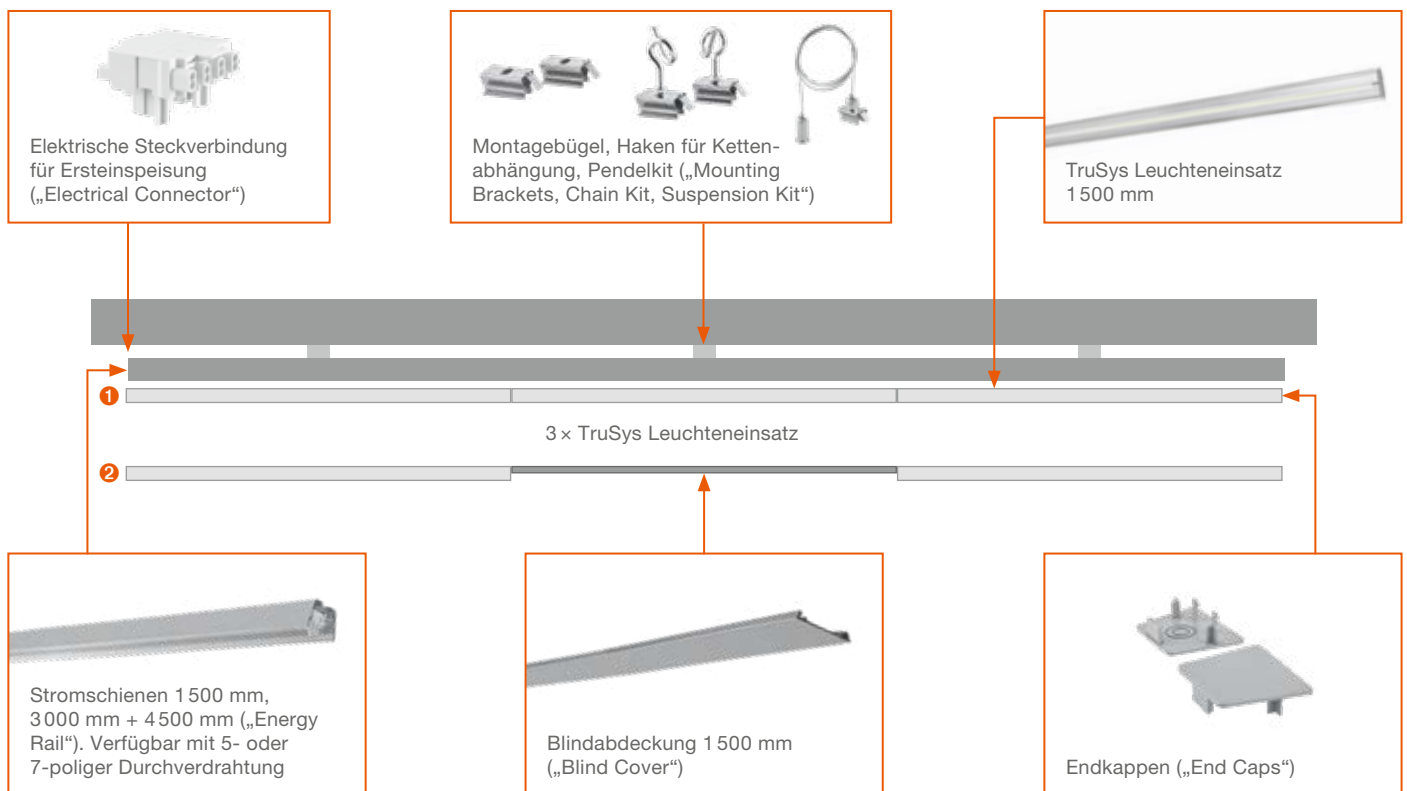
Produktbezeichnung	GTIN (EAN)	L x B x H [mm] Ø x H [mm]	MATERIAL	COLOR	UVP [EUR] ²	No.
TruSys End Cap Energy Rail	4058075100411	12x67x47	Aluminium	Aluminium	2 7,70	1
TruSys Suspension Kit	4058075100350	3000x-x-	Aluminium	Silber	2 27,90	2
TruSys Mounting Brackets	4058075100435	30x20x15	Aluminium	Aluminium	2 9,90	3
TruSys Chain Kit	4058075100374	44x40x55	Aluminium	Silber	2 17,90	4
TruSys Blind Cover	4058075100398	1534x67x12	Aluminium	Silber	1 19,00	5
TruSys Electrical Connector	4058075155565	42x41x29	Aluminium	Weiß	1 7,00	6
TruSys Electrical Connector DALI	4058075155589	42x41x29	Aluminium	Weiß	1 8,75	6

¹ Die genauen Bedingungen finden Sie unter www.ledvance.de/garantie | ² Unverbindliche Preisempfehlung exkl. MwSt.

UNSERE CHECKLISTE FÜR IHRE PERFEKTE TRUSYS LÖSUNG

Beispielinstallation: Damit auch Sie Ihren Kunden ein maßgeschneidertes TruSys Lichtsystem installieren können, haben wir für Sie eine Übersicht der notwendigen Komponenten für eine Einzel- oder Lichtbandmontage zusammengestellt. Je nach Montageart mit passendem Zubehör als Anbau- oder Pendelleuchte. Für eine einfache Lichtbandinstallation sind der mechanische und elektrische Verbinder übrigens bereits in der Schiene integriert.

TRUSYS INSTALLATION ❶ OHNE UND ❷ MIT BLINDDECKEL



Weitere Informationen zu Montage und Komponenten finden Sie auch in der Bedienungsanleitung des jeweiligen TruSys Modells.



FÜR DIE INSTALLATION BENÖTIGEN SIE:



- 1 × TruSys Electrical Connector (5 × 2,5 oder 7 × 2,5)
- X × TruSys Energy Rail
- X × TruSys LED-Leuchteneinsatz (bei Bedarf TruSys Blind Cover)
- X × Zubehör nach Montageart (Anbau- oder Pendelmontage)
- 1 × Set TruSys End Cap Energy Rail

TRUSYS BEDARFSTABELLE



Bedarfstabelle für eine beispielhafte Lichtlinie bei einer Belegung der Tragschienen (Energy Rail) mit Leuchteneinsätzen an jedem zweiten Einsatzadapter (50 %) bzw. jedem dritten Einsatzadapter (33 %).

50 %

Länge Lichtlinie	TruSys Leuchten-einsatz	Blind-abdeckung	4,5m Schiene	3m Schiene	1,5m Schiene	Min. Installations-punkte ¹	Einspeise-adapter	Endkappen
4,5m	2	1	1	0	1	2	1	2
7,5m	3	2	1	1	0	3	1	2
10,5m	4	3	2	0	1	4	1	2
13,5m	5	4	3	0	0	5	1	2
16,5m	6	5	3	1	0	6	1	2
19,5m	7	6	4	0	1	7	1	2
22,5m	8	7	5	0	0	8	1	2
25,5m	9	8	5	1	0	9	1	2
28,5m	10	9	6	0	1	10	1	2
31,5m	11	10	7	0	0	11	1	2
34,5m	12	11	7	1	0	12	1	2
37,5m	13	12	8	0	1	13	1	2
40,5m	14	13	9	0	0	14	1	2
43,5m	15	14	9	1	0	15	1	2
46,5m	16	15	10	0	1	16	1	2
49,5m	17	16	11	0	0	17	1	2

33 %

Länge Lichtlinie	TruSys Leuchten-einsatz	Blind-abdeckung	4,5m Schiene	3m Schiene	1,5m Schiene	Min. Installations-punkte ¹	Einspeise-adapter	Endkappen
6,0m	2	2	1	0	1	3	1	2
10,5m	3	4	2	0	1	4	1	2
15,0m	4	6	3	0	1	6	1	2
19,5m	5	8	4	0	1	7	1	2
24,0m	6	10	5	0	1	9	1	2
28,5m	7	12	6	0	1	10	1	2
33,0m	8	14	7	0	1	12	1	2
37,5m	9	16	8	0	1	13	1	2
42,0m	10	18	9	0	1	15	1	2
46,5m	11	20	10	0	1	16	1	2
51,0m	12	22	11	0	1	18	1	2

Leuchteneinsatz 1500 mm

Blindabdeckung 1500 mm

Alle genannten Zahlen basieren auf eine Einzelinstallation; eventuelle Abweichungen vom Inhalt per EAN möglich. Für eine genaue Lichtplanung ihres Projekts kontaktieren Sie bitte Ihren Ansprechpartner im Vertriebsaußendienst.

¹ Kalkulation basierend auf 0,75 m Abstand vom Schienenbeginn und -ende zum ersten bzw. letzten Installationspunkt. Weitere Installationspunkte max. jede 3 m



FEUCHTRAUMLEUCHTEN

ERSTKLASSIGE BELEUCHTUNG UND EINFACHE INSTALLATION – PUNKTEN SIE IN ANSPRUCHSVOLLEN UMGEBUNGEN

DAMP PROOF SPECIAL GEN 2



PERFORMANCE CLASS

Seite 136

FÜR SPEZIALANWENDUNGEN

- Vollständig versiegelt für den Einsatz in der Landwirtschaft
- Einsetzbar auch im nicht überdachten Außenbereich
- Durch die drehbare Befestigung lässt sich die Leuchte zur optimalen Lichtlenkung in jeder beliebigen Position anbringen

DAMP PROOF COMPACT IP66



PERFORMANCE CLASS

Seite 130

MODERNE FEUCHTRAUMLEUCHE

- Einfacher Zugang zum Anschlussterminal dank Endkappe mit Twist-and-Lock-Mechanismus
- Verschiebbare Befestigungsklammer über die volle Länge ermöglicht Nutzung der alten Bohrlöcher
- Schnelle Weiterverkabelung dank integrierter Durchgangsverdrahtung

DAMP PROOF



PERFORMANCE CLASS

Seite 132

- DAMP PROOF
- DAMP PROOF DALI
- DAMP PROOF 5X THROUGHWIRING
- DAMP PROOF EMERGENCY

KLASSISCHE FEUCHTRAUMLEUCHE MIT VIELFÄLTIGEN OPTIONEN

- Großer Einsatzbereich (schaltbar, DALI, durchgangsverdrahtet, Akku für Sicherheitsbeleuchtung)
- Flexible Einsatzmöglichkeit durch reichhaltiges Befestigungs- und Abhängungszubehör (enthalten)
- Durch Integration des LED-Moduls in die Leuchtenabdeckung kein Risiko elektrostatischer Entladungen

DAMP PROOF HOUSING



PERFORMANCE CLASS

Seite 138

DIE IDEALE WAHL FÜR LAMPENFANS

- Nachhaltige Lösung dank austauschbarer Lampen
- Vorverdrahtet für die einfache Installation von röhrenförmigen AC-LED-Lampen
- Robustes Gehäuse

DAMP PROOF SLIM VALUE



VALUE CLASS

Seite 140

SCHLANK IN FORM UND PREIS

- Homogene Lichtqualität mit großem Abstrahlungswinkel
- Einfache Installation dank Montageklammern, die frei an der Leuchte positioniert werden können
- Einfacher Zugang zum Anschlussterminal dank Endkappe mit Schnappmechanismus

FÜR ALLE FÄLLE DIE RICHTIGE FEUCHTRAUMLEUCHE

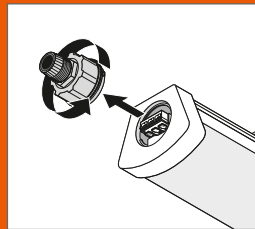
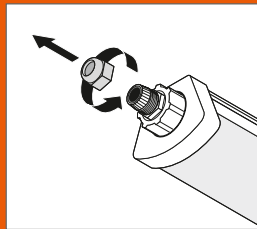
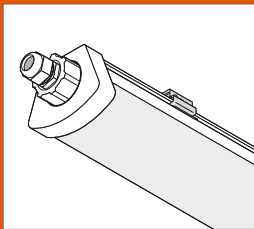
Entdecken Sie jetzt unser breites Portfolio, das für fast alle Standardanwendungen einsetzbar ist: Neben den klassischen Bauformen umfasst unser Sortiment moderne Design-Leuchten – sowohl in der Performance als auch der Value Class. Zudem gibt es unsere Damp Proof Special mit besonders guter Performance, die für anspruchsvolle Umgebungen hervorragend geeignet sind.

EINFACHE INSTALLATION BEI UNSEREN LEDVANCE DAMP PROOFS

Damp Proof Compact



MONTAGE IM HANDUMDREHEN AM BEISPIEL DER DAMP PROOF COMPACT



Die Endkappen mit „Twist & Lock“-Mechanik erlauben einen schnellen und werkzeugfreien elektrischen Anschluss.

DURCHVERDRAHTUNG DER DAMP PROOFS IM ÜBERBLICK

	Material	Anwendungsgebiet	Lebensdauer ¹ Garantie ²	Einseitiger Anschluss	3 x 1,5 mm ² Durchverdrahtung vorinstalliert	5 x 2,5 mm ² Durchverdrahtung vorinstalliert	DALI	Notbeleuchtungsfunktion
DP Special	PMMA	     	50 000 h L80 5 Jahre		✓			
DP Compact	PC, rostfreier Stahl	 	50 000 h L70 5 Jahre		✓			
DP Slim Value	PC, rostfreier Stahl	 	30 000 h L70 3 Jahre	✓				
DP LED	PC, rostfreier Stahl	 	50 000 h L70 5 Jahre	✓	Durchverdrahtung möglich ³	39 W 4 000 K 55 W 4 000 K	✓	✓
DP VALUE	PC, rostfreier Stahl		50 000 h L70 3 Jahre	✓	Durchverdrahtung möglich ³	Durchverdrahtung möglich ³		
DP Housing	PC, rostfreier Stahl		5 Jahre	✓	Durchverdrahtung möglich ³	Durchverdrahtung möglich ³		

¹ t[h]: L70/B50@25°C (T_a) / t[h]: L80/B10@25°C (T_a) | ² Die genauen Bedingungen finden Sie unter www.ledvance.de/garantie

³ Das Produkt ist technisch für eine Durchverdrahtung ausgestattet. Teilweise sind zusätzliche Komponenten notwendig. Bitte beachten Sie die Bedienungsanleitung bezüglich beiliegendem Zubehör!

DAMP PROOF COMPACT IP66

Feuchtraumleuchte, durchverdrahtet (L, N, E)



PRODUKTEIGENSCHAFTEN

- Gehäuse aus Polycarbonat mit Edelstahl-Befestigungsklammern und Abhänge- und Diebstahlschutz-Kit
- Durchverdrahtungskabel 3x1,5mm² bereits installiert
- Schutzart: IP66
- Umgebungstemperaturbereich bei Betrieb: -30...+50 °C
- Hohe Lichtausbeute: bis zu 120 lm/W

PRODUKTVORTEILE

- Einfacher Zugang zum Anschlussterminal dank Endkappe mit Twist-and-Lock-Mechanismus
- Verschiebbare Befestigungsklammer über die volle Länge ermöglicht Nutzung der alten Bohrlöcher
- Schnelle Weiterverkabelung dank integrierter Durchgangsverdrahtung
- Werkzeugloser elektrischer Anschluss dank Push-Button-Anschlussklemme
- 5 Jahre Garantie

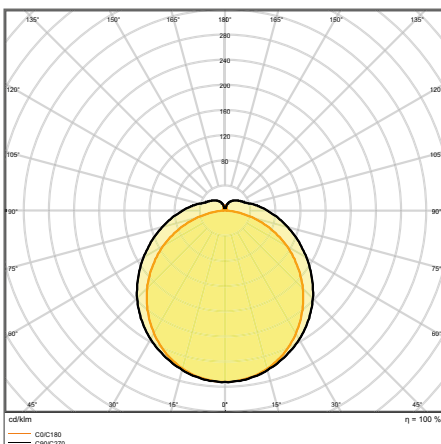
ANWENDUNGSGEBIETE

- Industrie- und Lagerareale
- Parkplätze und Unterführungen
- Garagen
- Werkstätten, Fertigungsstraßen

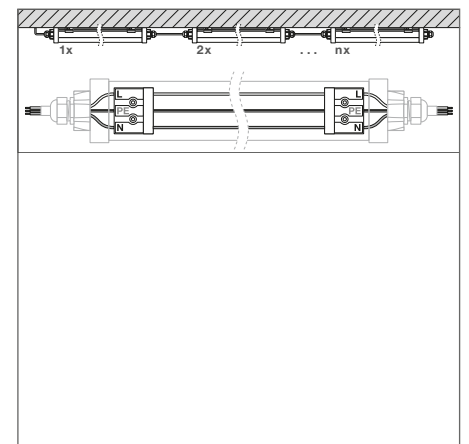
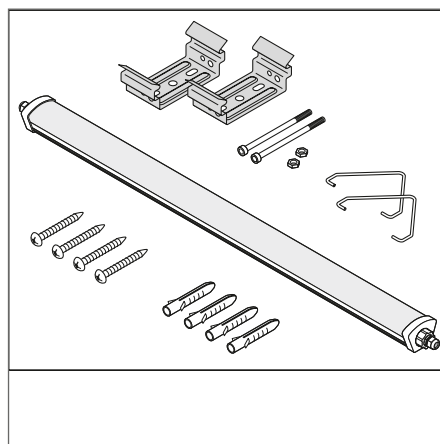
TECHNISCHE AUSSTATTUNG

- Klammern aus Edelstahl und Sicherheitsschrauben enthalten
- Montagezubehör enthalten (Abhängungs-Kit, Diebstahlschutz-Kit)

WEITERE PRODUKTDDETAILS



DP COMPACT 1500 55 W 4000K IP66 GR



¹ Die genauen Bedingungen finden Sie unter www.ledvance.de/garantie

Die im Katalog gezeigten Bilder dienen nur zu Illustrationszwecken. Angaben zu Größe und Farbe entnehmen Sie bitte der Produkttabelle.

Produktbezeichnung	Segmentierung	GTIN (EAN)	ERSATZ FÜR	W	lm	lm/W	K	L70 ¹	L80 ¹	°
DP COMPACT 1200 23W/3000K IP66 GR	■	4058075424227	1x36W FL	23	2600	115	3000	50000	35000	120
DP COMPACT 1200 23 W 4000K IP66 GR	■	4058075210028	1x36W FL	23	2800	120	4000	50000	35000	120
DP COMPACT 1200 44W/3000K IP66 GR	■	4058075424241	2x36W FL	44	5100	115	3000	50000	35000	120
DP COMPACT 1200 44 W 4000K IP66 GR	■	4058075210042	2x36W FL	44	5400	120	4000	50000	35000	120
DP COMPACT 1200 44 W 6500K IP66 GR	■	4058075210066	2x36W FL	44	5400	120	6500	50000	35000	120
DP COMPACT 1500 31W/3000K IP66 GR	■	4058075424265	1x58W FL	31	3500	115	3000	50000	35000	120
DP COMPACT 1500 31 W 4000K IP66 GR	■	4058075210080	1x58W FL	31	3800	120	4000	50000	35000	120
DP COMPACT 1500 55W/3000K IP66 GR	■	4058075424289	2x58W FL	55	6300	115	3000	50000	35000	120
DP COMPACT 1500 55 W 4000K IP66 GR	■	4058075210103	2x58W FL	55	6700	120	4000	50000	35000	120
DP COMPACT 1500 55 W 6500K IP66 GR	■	4058075210127	2x58W FL	55	6700	120	6500	50000	35000	120



Produktbezeichnung	Ra	IK	g	L x B x H [mm] Ø x H [mm]	UVP ² [EUR]
DP COMPACT 1200 23W/3000K IP66 GR	>80	IK08	1120	1290 x 86 x 68	62,00
DP COMPACT 1200 23 W 4000K IP66 GR	>80	IK08	1120	1290 x 86 x 68	62,00
DP COMPACT 1200 44W/3000K IP66 GR	>80	IK08	1160	1290 x 86 x 68	80,00
DP COMPACT 1200 44 W 4000K IP66 GR	>80	IK08	1160	1290 x 86 x 68	80,00
DP COMPACT 1200 44 W 6500K IP66 GR	>80	IK08	1160	1290 x 86 x 68	80,00
DP COMPACT 1500 31W/3000K IP66 GR	>80	IK08	1350	1590 x 86 x 68	74,00
DP COMPACT 1500 31 W 4000K IP66 GR	>80	IK08	1350	1590 x 86 x 68	74,00
DP COMPACT 1500 55W/3000K IP66 GR	>80	IK08	1380	1590 x 86 x 68	92,00
DP COMPACT 1500 55 W 4000K IP66 GR	>80	IK08	1380	1590 x 86 x 68	92,00
DP COMPACT 1500 55 W 6500K IP66 GR	>80	IK08	1380	1590 x 86 x 68	92,00

¹ t[h]: L70/B50 @ 25°C (Ta) / t[h]: L80/B10 @ 25°C (Ta) | ² Unverbindliche Preisempfehlung exkl. MwSt.

DAMP PROOF

Feuchtraumleuchten



PRODUKTEIGENSCHAFTEN

- Gehäuse aus Polycarbonat mit Edelstahl-Befestigungsklammern und Abhänge- und Diebstahlschutz-Kit
- Erhältlich in den Varianten: schaltbar, 5x2,5qmm durchgangsverdrahtet, DALI und Emergency 3h-Akku
- Schutzart: IP65
- Umgebungstemperaturbereich bei Betrieb: -30° C ... +40° C
- Hohe Lichtausbeute: bis zu 115 lm/W

PRODUKTVORTEILE

- Flexible Einsatzmöglichkeit durch reichhaltiges Befestigung- und Abhängzubehör (enthalten)
- D-Kennzeichnung für Montage an Flächen mit begrenzter Oberflächentemperatur
- Bis zu 50 % Energieersparnis (verglichen mit Leuchten, die Leuchtstofflampen verwenden)
- Alle Varianten mit 5 Jahren Garantie, außer Emergency-Variante: 3 Jahre (3h-Akku integriert)

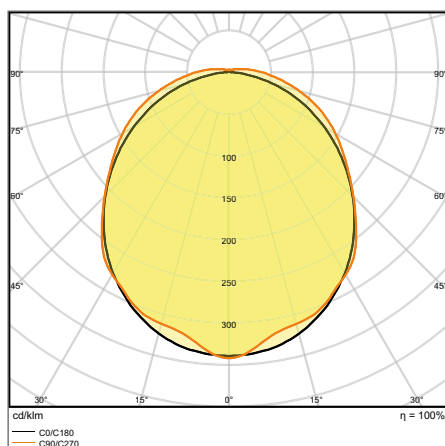
ANWENDUNGSGEBIETE

- Industrie- und Lagerareale
- Parkplätze und Unterführungen
- Garagen
- Werkstätten, Fertigungsstraßen

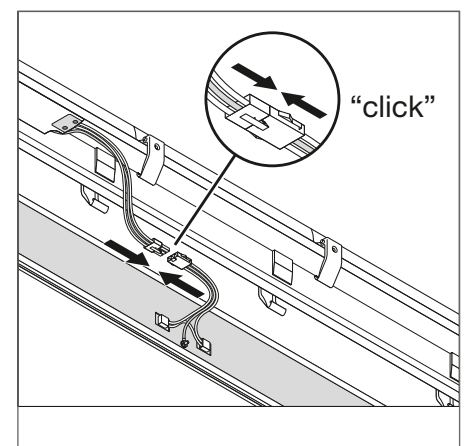
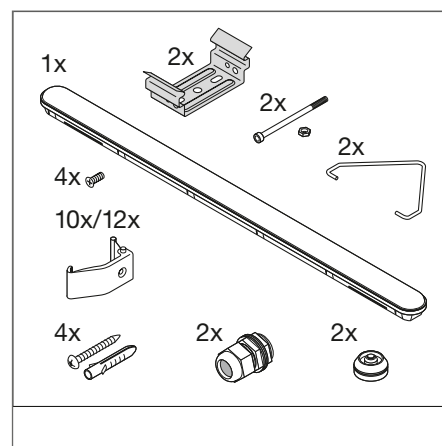
TECHNISCHE AUSSTATTUNG

- Klammern aus Edelstahl und Sicherheitsschrauben enthalten
- Montagezubehör enthalten (Abhängungs-Kit, Diebstahlschutz-Kit)

WEITERE PRODUKTDDETAILS



DP 1200 21 W 4000K IP65 GY



¹ Die Damp Proof Leuchten sind wie folgt zertifiziert: On/Off-Versionen und Versionen für Durchgangsverdrahtung: TÜV Süd, DALI-Versionen: ENEC 25, Emergency Versionen: CE. |
² 5 Jahre Garantie gelten für alle Produkttypen mit Ausnahme der Emergency-Version (3 Jahre Garantie)

Die im Katalog gezeigten Bilder dienen nur zu Illustrationszwecken. Angaben zu Größe und Farbe entnehmen Sie bitte der Produkttabelle.

DAMP PROOF

Feuchtraumleuchten, klassische Form

Produktbezeichnung	Segmentierung	GTIN (EAN)	ERSATZ FÜR	W	lm	lm/W	K	L70 ¹	L80 ¹	°C	
DP 1200 21 W 4000K IP65 GY	■	4058075079892	1x36W FL	21	2400	115	4000	50000	35000	105	-
DP 1200 21 W 6500 K IP65 GY	■	4058075218024	1x36W FL	21	2400	115	6500	50000	35000	105	-
DP 1200 39 W 4000K IP65 GY	■	4058075079915	2x36W FL	39	4400	115	4000	50000	35000	105	-
DP 1200 39 W 6500K IP65 GY	■	4058075079854	2x36W FL	39	4400	115	6500	50000	35000	105	-
DP 1500 30 W 4000K IP65 GY	■	4058075079939	1x58W FL	30	3500	115	4000	50000	35000	105	-
DP 1500 30 W 6500 K IP65 GY	■	4058075218048	1x58W FL	30	3500	115	6500	50000	35000	105	-
DP 1500 55 W 4000K IP65 GY	■	4058075079953	2x58W FL	55	6400	115	4000	50000	35000	105	-
DP 1500 55 W 6500K IP65 GY	■	4058075079878	2x58W FL	55	6400	115	6500	50000	35000	105	-
DP DALI 1200 21 W 4000 K IP65 GY	■	4058075130913	1x36W FL	21	2400	115	4000	50000	35000	105	DALI
DP DALI 1200 21 W 6500 K IP65 GY	■	4058075218062	1x36W FL	21	2400	115	6500	50000	35000	105	DALI
DP DALI 1200 39 W 4000 K IP65 GY	■	4058075130937	2x36W FL	39	4400	115	4000	50000	35000	105	DALI
DP DALI 1200 39 W 6500 K IP65 GY	■	4058075210141	2x36W FL	39	4400	115	6500	50000	35000	105	DALI
DP DALI 1500 30 W 4000 K IP65 GY	■	4058075130975	1x58W FL	30	3500	115	4000	50000	35000	105	DALI
DP DALI 1500 30 W 6500 K IP65 GY	■	4058075218086	1x58W FL	30	3500	115	6500	50000	35000	105	DALI
DP DALI 1500 55 W 4000 K IP65 GY	■	4058075130999	2x58W FL	55	6400	115	4000	50000	35000	105	DALI
DP DALI 1500 55 W 6500 K IP65 GY	■	4058075210165	2x58W FL	55	6400	115	6500	50000	35000	105	DALI



Produktbezeichnung	Ra	IK	g	L x B x H [mm]	Ø x H [mm]	UVP [EUR] ²
DP 1200 21 W 4000K IP65 GY	>80	IK08	1650	1200x95x78	64,00	
DP 1200 21 W 6500 K IP65 GY	>80	IK08	1650	1200x95x78	64,00	
DP 1200 39 W 4000K IP65 GY	>80	IK08	1650	1200x95x78	88,00	
DP 1200 39 W 6500K IP65 GY	>80	IK08	1650	1200x95x78	88,00	
DP 1500 30 W 4000K IP65 GY	>80	IK08	2300	1500x95x78	80,00	
DP 1500 30 W 6500 K IP65 GY	>80	IK08	2300	1500x95x78	80,00	
DP 1500 55 W 4000K IP65 GY	>80	IK08	2300	1500x95x78	96,00	
DP 1500 55 W 6500K IP65 GY	>80	IK08	2300	1500x95x78	96,00	
DP DALI 1200 21 W 4000 K IP65 GY	>80	IK08	1650	1200x95x78	142,00	
DP DALI 1200 21 W 6500 K IP65 GY	>80	IK08	1650	1200x95x78	142,00	
DP DALI 1200 39 W 4000 K IP65 GY	>80	IK08	1650	1200x95x78	188,00	
DP DALI 1200 39 W 6500 K IP65 GY	>80	IK08	1650	1200x95x78	188,00	
DP DALI 1500 30 W 4000 K IP65 GY	>80	IK08	2300	1500x95x78	170,00	
DP DALI 1500 30 W 6500 K IP65 GY	>80	IK08	2300	1500x95x78	170,00	
DP DALI 1500 55 W 4000 K IP65 GY	>80	IK08	2300	1500x95x78	198,00	
DP DALI 1500 55 W 6500 K IP65 GY	>80	IK08	2300	1500x95x78	198,00	

DAMP PROOF 5x THROUGHWIRING

Feuchtraumleuchten, klassische Bauform mit 5x2.5mm² Durchverdrahtung

Produktbezeichnung	Segmentierung	GTIN (EAN)	ERSATZ FÜR	W	lm	lm/W	K	L70 ¹	L80 ¹	°C
DP 5x TH 39 W 4000 K IP65 GY	■	4058075319240	2x36W FL	39	4400	115	4000	50000	35000	105
DP 5x TH 55 W 4000 K IP65 GY	■	4058075319325	2x58W FL	55	6400	115	4000	50000	35000	105



Produktbezeichnung	Ra	IK	g	L x B x H [mm]	Ø x H [mm]	UVP [EUR] ²
DP 5x TH 39 W 4000 K IP65 GY	>80	IK08	1839	1200x95x78	111,00	
DP 5x TH 55 W 4000 K IP65 GY	>80	IK08	2539	1500x95x78	118,00	

¹ t[h]: L70/B50 @ 25°C (Ta) / t[h]: L80/B10 @ 25°C (Ta) | ² Unverbindliche Preisempfehlung exkl. MwSt.

DAMP PROOF EMERGENCY

Feuchtraumleuchten, klassische Form mit integrierter Sicherheitsbeleuchtungs-Funktion

Produktbezeichnung	Segmentierung	GTIN (EAN)	ERSATZ FÜR	W	lm	lm/W	K	L70 ¹	L80 ¹	°
DAMP PROOF EM 1200 21 W 4000 K AT 3H	■	4058075203969	1x36W FL	21	2400	115	4000	50000	35000	105
DAMP PROOF EM 1200 39 W 4000 K AT 3H	■	4058075203983	2x36W FL	39	4400	115	4000	50000	35000	105
DAMP PROOF EM 1200 39 W 6500 K AT 3H	■	4058075204003	2x36W FL	39	4400	115	6500	50000	35000	105
DAMP PROOF EM 1500 30 W 4000 K AT 3H	■	4058075204027	1x58W FL	30	3500	115	4000	50000	35000	105
DAMP PROOF EM 1500 55 W 4000 K AT 3H	■	4058075204041	2x58W FL	55	6400	115	4000	50000	35000	105
DAMP PROOF EM 1500 55 W 6500 K AT 3H	■	4058075204065	2x58W FL	55	6400	115	6500	50000	35000	105



Produktbezeichnung	Ra	IK	g	L x B x H [mm]	Ø x H [mm]	UVP ² [EUR]
DAMP PROOF EM 1200 21 W 4000 K AT 3H	>80	IK08	2150	1200x95x78	157,50	
DAMP PROOF EM 1200 39 W 4000 K AT 3H	>80	IK08	2150	1200x95x78	187,00	
DAMP PROOF EM 1200 39 W 6500 K AT 3H	>80	IK08	2150	1200x95x78	187,00	
DAMP PROOF EM 1500 30 W 4000 K AT 3H	>80	IK08	2800	1500x95x78	175,30	
DAMP PROOF EM 1500 55 W 4000 K AT 3H	>80	IK08	2800	1500x95x78	199,90	
DAMP PROOF EM 1500 55 W 6500 K AT 3H	>80	IK08	2800	1500x95x78	199,90	

NOTLICHTEIGENSCHAFTEN

Produktbezeichnung	Nennbetriebsdauer	Art des Notbetriebstests	Art des Notlichtbetriebs	Lichtstrom im Notbetrieb	Batterieart
DAMP PROOF EM 1200 21 W 4000 K AT 3H	3 h	Automatisch	Dauerschaltung/Bereitschaftsschaltung	500 lm	LiFePO4
DAMP PROOF EM 1200 39 W 4000 K AT 3H	3 h	Automatisch	Dauerschaltung/Bereitschaftsschaltung	500 lm	LiFePO4
DAMP PROOF EM 1200 39 W 6500 K AT 3H	3 h	Automatisch	Dauerschaltung/Bereitschaftsschaltung	500 lm	LiFePO4
DAMP PROOF EM 1500 30 W 4000 K AT 3H	3 h	Automatisch	Dauerschaltung/Bereitschaftsschaltung	500 lm	LiFePO4
DAMP PROOF EM 1500 55 W 4000 K AT 3H	3 h	Automatisch	Dauerschaltung/Bereitschaftsschaltung	500 lm	LiFePO4
DAMP PROOF EM 1500 55 W 6500 K AT 3H	3 h	Automatisch	Dauerschaltung/Bereitschaftsschaltung	500 lm	LiFePO4

¹ t[h]: L70/B50 @ 25°C (Ta) / t[h]: L80/B10 @ 25°C (Ta) | ² Unverbindliche Preisempfehlung exkl. MwSt.



DAMP PROOF SPECIAL GEN 2

Röhrenförmige Feuchtraumleuchten mit extrahoher Schutzart, ammoniakbeständig und für den Außeneinsatz geeignet



PRODUKTEIGENSCHAFTEN

- Geschlossenes Gehäuse aus PMMA
- Ammoniakbeständig, DLG getestet
- Schutzart: IP67 (DIN EN 60529), IP69K (ISO 20653:2013)
- Durchgangsverdrahtung schon in der Leuchte eingebaut

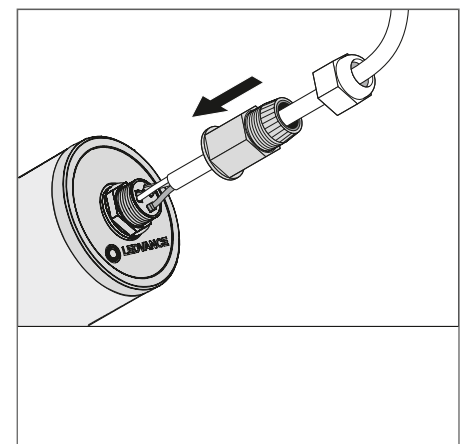
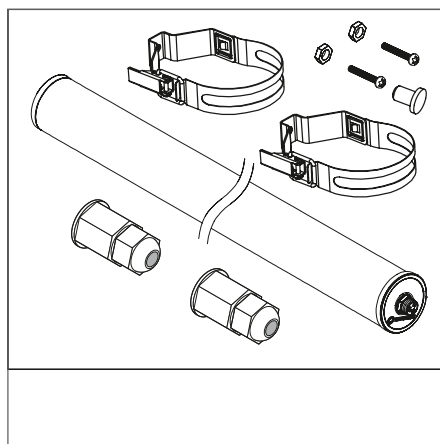
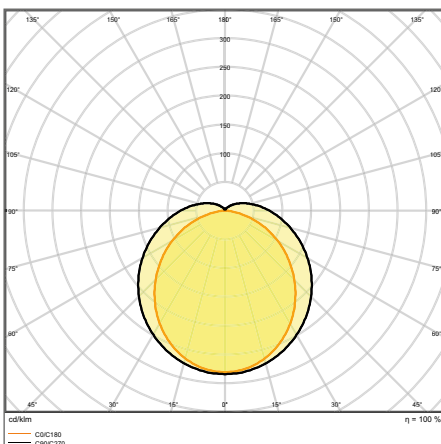
PRODUKTVORTEILE

- Komplet abgedichtet, geeignet zur Nutzung im Agrarbereich
- Auch für ungeschützte Parkplätze und Unterführungen
- Durch die drehbare Halterung kann die Leuchte für eine optimale Lichtlenkung in jeder Position fixiert werden
- Einfache Installation dank Montageklammern, die frei an der Leuchte positioniert werden können
- 5 Jahre Garantie

ANWENDUNGSGEBIETE

- Haltung von Nutztieren außer Geflügel
- Lebensmittelindustrie
- Ungeschützte Parkplätze und Unterführungen
- Garagen
- Werkstätten, Fertigungsstraßen

WEITERE PRODUKTDDETAILS



DP SPECIAL 1500 50 W 4000 K WT IP67

¹ Die genauen Bedingungen finden Sie unter www.ledvance.de/garantie

Die im Katalog gezeigten Bilder dienen nur zu Illustrationszwecken. Angaben zu Größe und Farbe entnehmen Sie bitte der Produkttabelle.

Produktbezeichnung	Segmentierung	GTIN (EAN)	ERSATZ FÜR	W	lm	lm/W	K	L70 ¹	L80 ¹	
NEU DP SPECIAL 1200 22 W 4000 K WT IP67	■	4058075452114	2x58W FL	22	2800	130	4000	80000	50000	120
NEU DP SPECIAL 1200 42 W 4000 K WT IP67	■	4058075452152	2x58W FL	42	5500	130	4000	80000	50000	120
NEU DP SPECIAL 1500 30 W 4000 K WT IP67	■	4058075452138	2x58W FL	30	3900	130	4000	80000	50000	120
NEU DP SPECIAL 1500 50 W 4000 K WT IP67	■	4058075452176	2x58W FL	50	6500	130	4000	80000	50000	120

Produktbezeichnung	Ra	FLICKER-WERT	IK		L x B x H [mm] Ø x H [mm]	UVP ² [EUR]
NEU DP SPECIAL 1200 22 W 4000 K WT IP67	≥80	≤5 %	IK06	1130	1200x82	137,00
NEU DP SPECIAL 1200 42 W 4000 K WT IP67	≥80	≤5 %	IK06	1130	1200x82	143,00
NEU DP SPECIAL 1500 30 W 4000 K WT IP67	≥80	≤5 %	IK06	1420	1500x82	139,00
NEU DP SPECIAL 1500 50 W 4000 K WT IP67	≥80	≤5 %	IK06	1460	1500x82	145,00

¹ t[h]: L70/B50 @ 25°C (Ta) / t[h]: L80/B10 @ 25°C (Ta) | ² Unverbindliche Preisempfehlung exkl. MwSt.

DAMP PROOF HOUSING

Feuchtraumleuchten für T8-LED-Lampen



PRODUKTEIGENSCHAFTEN

- Gehäuse aus robustem Polycarbonat (PC) grau
- Geeignet für SubstiTUBE EM/UN und SubstiTUBE Connected
- Leuchtengehäuse, verfügbar für 1 oder 2 T8-LED-Lampen
- Schutzart: IP65
- Stoßfestigkeit: IK08

PRODUKTVORTEILE

- Nachhaltige Lösung dank tauschbarer Lampen
- Vorverdrahtet für die einfache Installation von röhrenförmigen AC-LED-Lampen
- Robustes Gehäuse
- Einfache und schnelle Installation
- 5 Jahre Garantie

TECHNISCHE AUSSTATTUNG

- Erforderliches Zubehör enthalten

Produktbezeichnung	Segmentierung	GTIN (EAN)				L x B x H [mm] Ø x H [mm]	UVP [EUR]
NEU DP HOUSING 600 1x Lamp IP65	■	4058075312395	105	IK08	600	651 x 64 x 75	19,00
NEU DP HOUSING 600 2x Lamp IP65	■	4058075312418	105	IK08	850	651 x 103 x 75	27,00
NEU DP HOUSING 1200 1x Lamp IP65	■	4058075312432	105	IK08	1000	1261 x 64 x 75	23,50
NEU DP HOUSING 1200 2x Lamp IP65	■	4058075312456	105	IK08	1300	1261 x 103 x 75	34,00
NEU DP HOUSING 1500 1x Lamp IP65	■	4058075312470	105	IK08	1300	1561 x 64 x 75	24,00
NEU DP HOUSING 1500 2x Lamp IP65	■	4058075312494	105	IK08	1850	1561 x 103 x 75	34,60

¹ Die genauen Bedingungen finden Sie unter www.ledvance.de/garantie. ² Unverbindliche Preisempfehlung exkl. MwSt.

Die im Katalog gezeigten Bilder dienen nur zu Illustrationszwecken. Angaben zu Größe und Farbe entnehmen Sie bitte der Produkttabelle.



DAMP PROOF SLIM VALUE

Feuchtraumleuchte mit schlankem Gehäuse



PRODUKTEIGENSCHAFTEN

- Gehäuse aus Polycarbonat mit Edelstahl-Befestigungsklammern und Abhänge- und Diebstahlschutz-Kit
- Schutzart: IP65
- Weiter Abstrahlwinkel: 120°
- Hohe Lichtausbeute: bis zu 110 lm/W

PRODUKTVORTEILE

- Homogene Lichtqualität mit großem Abstrahlwinkel
- Einfache Installation dank Montageklammern, die frei an der Leuchte positioniert werden können
- Einfacher Zugang zum Anschlussterminal dank Endkappe mit Schnappmechanismus
- Attraktives, schlankes Design
- Werkzeugloser elektrischer Anschluss dank Push-Button-Anschlussklemme

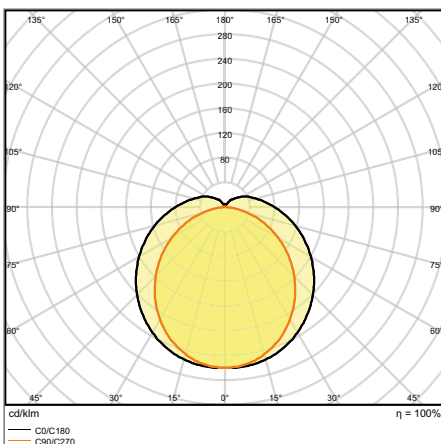
ANWENDUNGSGEBIETE

- Industrie- und Lagerareale
- Parkplätze und Unterführungen
- Garagen
- Werkstätten, Fertigungsstraßen

TECHNISCHE AUSSTATTUNG

- Klammern aus Edelstahl und Sicherheitsschrauben enthalten
- Montagezubehör enthalten (Abhängungs-Kit, Diebstahlschutz-Kit)

WEITERE PRODUKTDDETAILS



DP SLIM VALUE 1500 50 W 4000 K IP65 GY

¹ Die genauen Bedingungen finden Sie unter www.ledvance.de/garantie.

Die im Katalog gezeigten Bilder dienen nur zu Illustrationszwecken. Angaben zu Größe und Farbe entnehmen Sie bitte der Produkttabelle.

Produktbezeichnung	Segmentierung	GTIN (EAN)	ERSATZ FÜR	W	lm	lm/W	K	L70 ¹	L80 ¹	
DP SLIM VALUE 1200 36 W 4000 K IP65 GY	■	4058075066458	2x36W FL	36	4000	110	4000	30000	27000	120
DP SLIM VALUE 1200 36 W 6500 K IP65 GY	■	4058075066472	2x36W FL	36	4000	110	6500	30000	27000	120
DP SLIM VALUE 1500 50 W 4000 K IP65 GY	■	4058075066496	2x58W FL	50	5500	110	4000	30000	27000	120
DP SLIM VALUE 1500 50 W 6500 K IP65 GY	■	4058075066519	2x58W FL	50	5500	110	6500	30000	27000	120



Produktbezeichnung	Ra	IK	L x B x H [mm] Ø x H [mm]	UVP ² [EUR]
DP SLIM VALUE 1200 36 W 4000 K IP65 GY	>80	IK08	1200x35x48	49,90
DP SLIM VALUE 1200 36 W 6500 K IP65 GY	>80	IK08	1200x35x48	49,90
DP SLIM VALUE 1500 50 W 4000 K IP65 GY	>80	IK08	1500x35x48	59,90
DP SLIM VALUE 1500 50 W 6500 K IP65 GY	>80	IK08	1500x35x48	59,90

¹ t[h]: L70/B50 @ 25°C (Ta) / t[h]: L80/B10 @ 25°C (Ta) | ² Unverbindliche Preisempfehlung exkl. MwSt.

HALLENLEUCHTEN

ÜBERZEUGEND DURCH HOHE EFFIZIENZ UND OPTIMALE LICHTQUALITÄT

HIGH BAY DALI



Seite 144

HIGH BAY DALI

HIGH BAY DALI CLO



PERFORMANCE CLASS

EFFIZIENT UND INSTALLATIONSFREUNDLICH, DALI MIT CLO* VERFÜGBAR

- Hohe Kompatibilität dank DALI-2 Zertifizierung
- D-Kennzeichnung für Montage an Flächen mit begrenzter Oberflächentemperatur
- Flimmerarmes Licht dank speziellem elektronischen Vorschaltgerät

* CLO = Constant lumen output (konstanter Lichtstrom)

HIGH BAY DALI ZUBEHÖR



Seite 148

HIGH BAY DALI BRACKET

HIGH BAY DALI REFLECTOR

HIGH BAY DALI REFRACTOR



ZUBEHÖR FÜR OPTIMALE LICHTQUALITÄT

- Hochwertiger Aluminium-Reflektor oder Polycarbonat-Refraktor zur werkzeuglosen Montage mit Ausstrahlwinkel 70°/80°
- Stabiler Stahlbügel +/- 90° schwenkbar

HIGH BAY



Seite 150

HIGH BAY GEN 3



PERFORMANCE CLASS

FÜR HOHE BELEUCHTUNGSANSPRÜCHE

- Hohe Lichtausbeute
- Verschiedene Versionen für den Einsatz von 6 m bis 14 m Deckenhöhe
- Flimmerarmes Licht dank speziellem elektronischen Vorschaltgerät

HIGH BAY ZUBEHÖR



Seite 152

HIGH BAY BRACKET

HIGH BAY REFLECTOR

HIGH BAY REFRACTOR



ZUBEHÖR FÜR OPTIMALE LICHTQUALITÄT

- Hochwertiger Aluminium-Reflektor oder Polycarbonat-Refraktor zur werkzeuglosen Montage mit Ausstrahlwinkel 65°/80°
- Stabiler Stahlbügel +/- 90° schwenkbar

ECHE HALLENPROFIS – HIGH BAY DALI

HIGH BAY DALI CLO: HOHE ENERGIEEFFIZIENZ DURCH KONSTANTLICHTSTROM

- CLO-Variante mit konstantem Lichtstrom dank Lichtstromnachführung über die Lebensdauer
- Dank DALI-2.0-Interface hohe Kompatibilität mit Lichtmanagementsystemen, Dimmern und Sensoren
- Attraktive Systemeffizienz von bis zu 140 lm/W

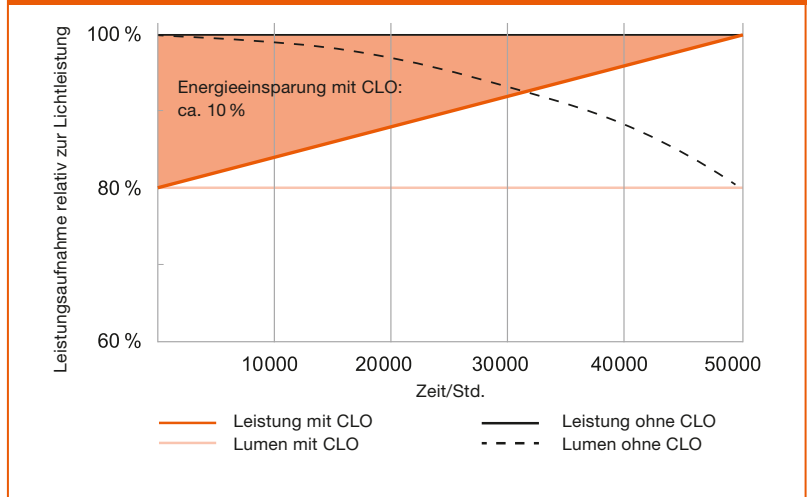


Refraktor



Reflektor

KONSTANTER LICHTSTROM ÜBER DIE GESAMTE LEBENS- DAUER VON 50000 H – DIE HIGH BAY DALI CLO*-VERSION



* CLO = Constant lumen output (konstanter Lichtstrom)

SINNVOLLES ZUBEHÖR FÜR ERHÖHTE LICHTQUALITÄT:

- Refraktor aus Polycarbonat für zusätzliche indirekte Beleuchtung und attraktive Lichtwirkung in repräsentativen Anwendungen (Ausstrahlwinkel 70° oder 80°)
- 80°-Aluminium-Reflektor für eine Beleuchtung mit erhöhtem Sehkomfort; auch für größere Deckenhöhen geeignet

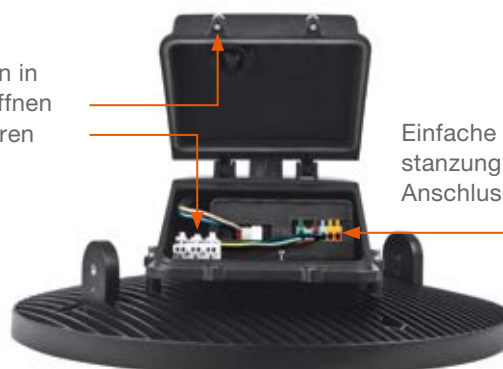
WUSSTEN SIE SCHON?

Einfache Click-In Installation bei Refraktor und Reflektor

NEU: VEREINFACHTE INSTALLATION UND DURCHGANGSVERDRAHTUNG

Vereinfachte Installation:

- Nur 2 unverlierbare Schrauben in der Treiberabdeckung zum Öffnen
- Tasteranschlussleiste im Inneren



Einfache Durchgangsverdrahtung dank Ausstanzung im Treibergehäuse und Push-Button-Anschlussklemme für zwei Kabelsätze

HIGH BAY DALI

LED-Hallenleuchten mit DALI-Schnittstelle



PRODUKTEIGENSCHAFTEN

- Gehäuse aus robustem Aluminium mit integrierter Anschlußbox, Abdeckung aus hochwertigem PC
- Umgebungstemperaturbereich bei Betrieb: -30...+50 °C
- Hohe Lichtausbeute: bis zu 140 lm/W
- Durchgangsverdrahtung möglich, zweite PG-Verschraubung liegt bei
- Reflektor und Refraktor zur optimalen Lichtlenkung als Zubehör erhältlich

PRODUKTVORTEILE

- Hohe Kompatibilität dank DALI-2 Zertifizierung
- D-Kennzeichnung für Montage an Flächen mit begrenzter Oberflächentemperatur
- Flimmerarmes Licht dank speziellem elektronischen Vorschaltgerät
- DALI-2.0-Interface für Anwendung mit Dimmern und Sensoren
- Einfacher elektrischer Anschluss dank Push-Button-Anschlussklemme

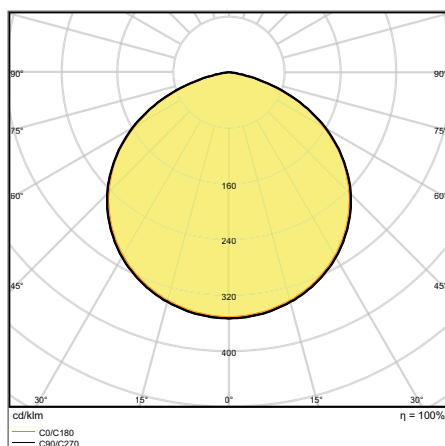
ANWENDUNGSGEBIETE

- Ersatz für Hallenspiegelleuchten mit Quecksilberdampf- oder Halogen-Metaldampflampen
- Lager, Logistikhallen, Industrie
- Hohe Decken (z. B. in Einkaufszentren, Flughäfen, Geschäftsgebäuden, Lobbies)

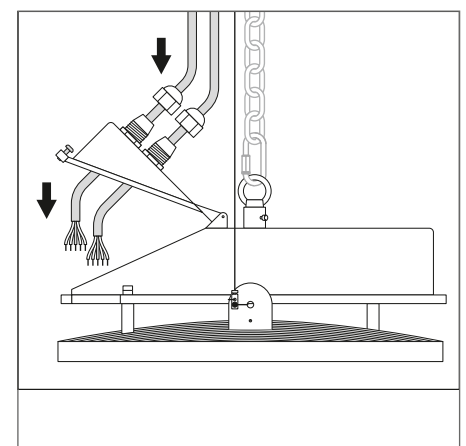
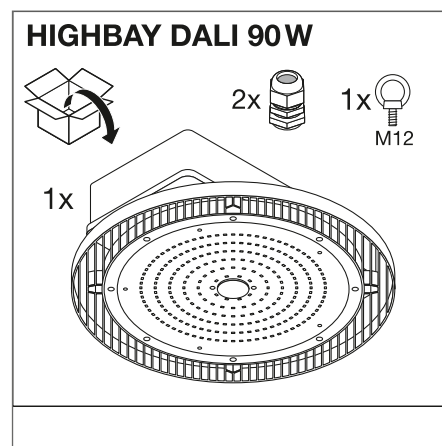
TECHNISCHE AUSSTATTUNG

- Montagering enthalten
- Montagebügel und Reflektor als separates Zubehör erhältlich*

WEITERE PRODUKTDDETAILS



HB DALI 155 W 4000 K 115 DEG IP65 BK



* Bitte beachten: verfügbar = als optionales Zubehör erhältlich.

¹ Die genauen Bedingungen finden Sie unter www.ledvance.de/garantie

Die im Katalog gezeigten Bilder dienen nur zu Illustrationszwecken. Angaben zu Größe und Farbe entnehmen Sie bitte der Produkttabelle.

Produktbezeichnung	Segmentierung	GTIN (EAN)	ERSATZ FÜR	W	lm	lm/W	K	L70 ¹	L80 ¹		
HB DALI 90 W 4000 K 115 DEG IP65 BK	■	4058075130685	250W HID	90	13000	140	4000	80000	50000	115	DALI
HB DALI 155 W 4000 K 115 DEG IP65 BK	■	4058075130678	400W HID	155	22000	140	4000	80000	50000	115	DALI



Produktbezeichnung	Ra	FLICKER-WEIT	IK		L x B x H [mm] Ø x H [mm]	UVP ² [EUR]
HB DALI 90 W 4000 K 115 DEG IP65 BK	>80	<10 %	IK08	3170	330x130	468,00
HB DALI 155 W 4000 K 115 DEG IP65 BK	>80	<10 %	IK08	4985	360x131	660,00

¹ t[h]: L70/B50 @ 25°C (Ta) / t[h]: L80/B10 @ 25°C (Ta) | ² Unverbindliche Preisempfehlung exkl. MwSt.

HIGH BAY DALI CONSTANT LUMEN OUTPUT

LED-Hallenleuchten mit DALI-Schnittstelle und Lichtstromnachführung



PRODUKTEIGENSCHAFTEN

- Gehäuse aus robustem Aluminium mit integrierter Anschlußbox, Abdeckung aus hochwertigem PC
- Lichtstrom (Lumen) wird über die gesamte Lebensdauer nachgeregelt (konstant gehalten)
- Umgebungstemperaturbereich bei Betrieb: -30...+50 °C
- Durchgangsverdrahtung möglich, zweite PG-Verschraubung liegt bei
- Reflektor und Refraktor zur optimalen Lichtlenkung als Zubehör erhältlich

PRODUKTVORTEILE

- Hohe Energieersparnis durch gleichen Lichtstrom über die gesamte Lebensdauer
- Bis zu 90 % Energieersparnis verglichen mit konventionellen Hallenspiegelleuchten
- D-Kennzeichnung für Montage an Flächen mit begrenzter Oberflächentemperatur
- Flimmerarmes Licht dank speziellem elektronischen Vorschaltgerät
- DALI-2.0-Interface für Anwendung mit Dimmern und Sensoren

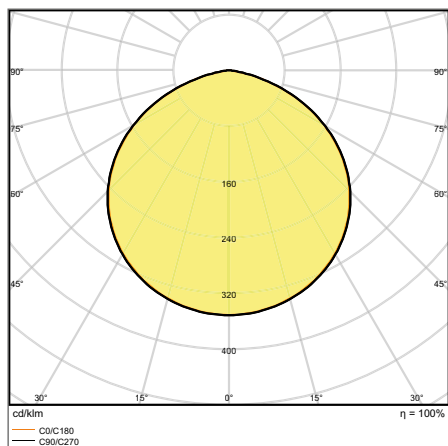
ANWENDUNGSGEBIETE

- Ersatz für Hallenspiegelleuchten mit Quecksilberdampf- oder Halogen-Metaldampflampen
- Lager, Logistikhallen, Industrie
- Hohe Decken (z. B. in Einkaufszentren, Flughäfen, Geschäftsgebäuden, Lobbies)

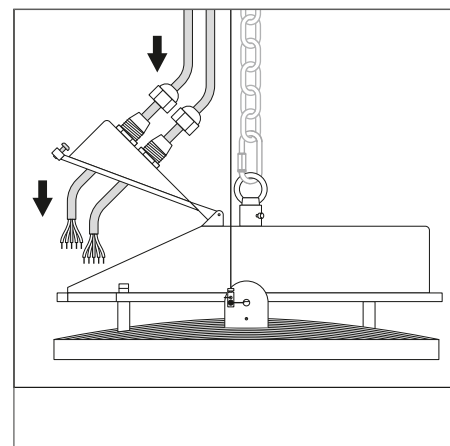
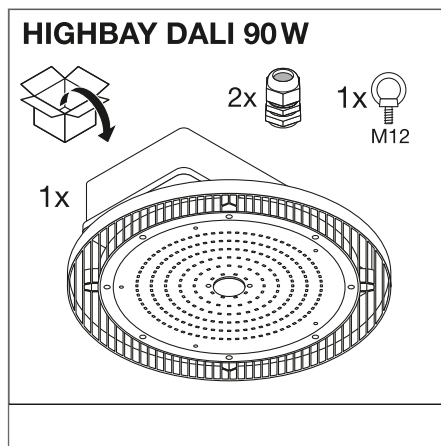
TECHNISCHE AUSSTATTUNG

- Montagering enthalten
- Montagebügel und Reflektor als separates Zubehör erhältlich*

WEITERE PRODUKTDDETAILS



HB DALI CLO 155 W 4000 K 115 DEG
IP65 BK



* Bitte beachten: verfügbar = als optionales Zubehör erhältlich.

¹ Die genauen Bedingungen finden Sie unter www.ledvance.de/garantie

Die im Katalog gezeigten Bilder dienen nur zu Illustrationszwecken. Angaben zu Größe und Farbe entnehmen Sie bitte der Produkttabelle.

Produktbezeichnung	Segmentierung	GTIN (EAN)	ERSATZ FÜR	W	lm	lm/W	K		
HB DALI CLO 90 W 4000 K 115 DEG IP65 BK	■	4058075130661	250W HID	75...90	10500	115	4000	115	DALI
HB DALI CLO 155 W 4000 K 115 DEG IP65 BK	■	4058075130654	400W HID	125...155	17500	115	4000	115	DALI



Produktbezeichnung	Ra	FLICKER-WEIT	IK		L x B x H [mm] Ø x H [mm]	UVP ¹ [EUR]
HB DALI CLO 90 W 4000 K 115 DEG IP65 BK	>80	<10%	IK08	3170	330x130	516,00
HB DALI CLO 155 W 4000 K 115 DEG IP65 BK	>80	<10%	IK08	4985	360x131	710,00




¹ Unverbindliche Preisempfehlung exkl. MwSt.

HIGH BAY DALI ACCESSORIES

Reflektoren, Refraktoren und Montagezubehör für High Bay DALI Leuchten



- DALI Reflector: hochwertiger Aluminiumreflektor mit Sicherungsseil in 2 Durchmessern
- DALI Refractor: PC-Refractor mit 2 Durchmessern – 413 mm 80° + 480 mm 70°, Sicherungsseil inkl.
- DALI Bracket: schwarzer Stahlbügel, einstellbarer Schwenkwinkel +/- 90°

Produktbezeichnung	GTIN (EAN)	L × B × H [mm] Ø × H [mm]	MATERIAL	COLOR			UVP ² [EUR]	 No.
HB DALI REFLECTOR 90 W 80 DEG SI	4058075157453	406 x 204	Aluminium	Silber	80	0	80,00	1
HB DALI REFLECTOR 155 W 80 DEG SI	4058075157477	472 x 224	Aluminium	Silber	80	0	80,00	1
HB DALI REFRACTOR 90 W 80DEG CL	4058075305922	413 x 259	Polycarbonat (PC)	-	80	0	312,00	2
HB DALI REFRACTOR 155 W 70DEG CL	4058075305939	480 x 295	Polycarbonat (PC)	-	70	0	372,00	2
HB DALI BRACKET 90 W	4058075157484	263 x 213 x 40	Stahl	Schwarz	-	1	39,90	3
HB DALI BRACKET 155 W	4058075157507	277 x 233 x 40	Stahl	Schwarz	-	1	39,90	3

¹ Die genauen Bedingungen finden Sie unter www.ledvance.de/garantie | ² Unverbindliche Preisempfehlung exkl. MwSt.



HIGH BAY GEN 3

Hallenleuchten bis zu 140 lm/W und attraktiven UGR Werten



PRODUKTEIGENSCHAFTEN

- Gehäuse aus robustem Aluminium mit 1,5 m Anschlusskabel 3x1,5 qmm, Abdeckung aus hochwertigem PC
- Umgebungstemperaturbereich bei Betrieb: -30...+50 °C
- Hohe Lichtausbeute: bis zu 140 lm/W
- Inklusive Abhängehaken zur abgependelten Installation. Aufbaumontage mit separaten Klammern möglich
- Schutzart: IP65

PRODUKTVORTEILE

- Hohe Lichtausbeute
- Für Montagehöhen von ~ 6 m bis 14 m
- Geringer Flicker dank hochwertigem Vorschaltgerät
- D-Kennzeichen zur Montage auf Flächen mit limitierter Oberflächentemperatur
- 5 Jahre Garantie

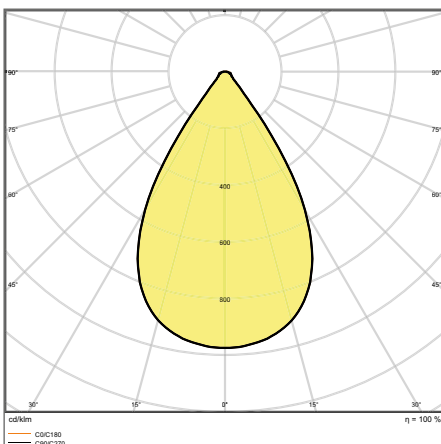
ANWENDUNGSGEBIETE

- Ersatz für Hallenspiegelleuchten mit Quecksilberdampf- oder Halogen-Metaldampflampen
- Lager, Logistikhallen, Industrie
- Hohe Decken (z. B. in Einkaufszentren, Flughäfen, Geschäftsgebäuden, Lobbies)

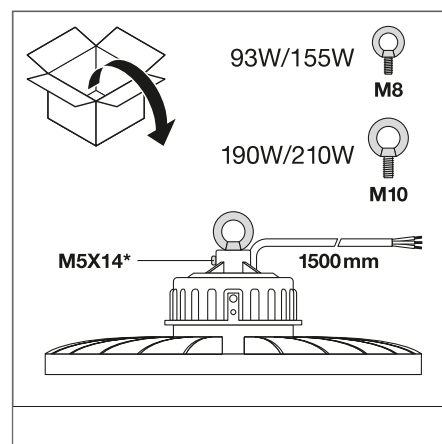
TECHNISCHE AUSSTATTUNG

- Montagering enthalten
- Montagebügel, Reflektoren und Refraktoren als separates Zubehör erhältlich*

WEITERE PRODUKTDDETAILS



HB 93 W 4000 K 70DEG IP65



* Bitte beachten: verfügbar = als optionales Zubehör erhältlich.

¹ Die genauen Bedingungen finden Sie unter www.ledvance.de/garantie

Die im Katalog gezeigten Bilder dienen nur zu Illustrationszwecken. Angaben zu Größe und Farbe entnehmen Sie bitte der Produkttabelle.

Produktbezeichnung	Segmentierung	GTIN (EAN)	W	lm	lm/W	K	L70 ¹	L80 ¹	°
NEU HB 93 W 4000 K 70DEG IP65	■	4058075452374	93	13000	140	4000	80000	50000	70
NEU HB 93 W 4000 K 110DEG IP65	■	4058075452367	93	13000	140	4000	80000	50000	110
NEU HB 93 W 6500 K 70DEG IP65	■	4058075452541	93	13000	140	6500	80000	50000	70
NEU HB 93 W 6500 K 110DEG IP65	■	4058075452510	93	13000	140	6500	80000	50000	110
NEU HB 155 W 4000 K 70DEG IP65	■	4058075452411	155	22000	140	4000	80000	50000	70
NEU HB 155 W 4000 K 110DEG IP65	■	4058075452381	155	22000	140	4000	80000	50000	110
NEU HB 155 W 6500 K 110DEG IP65	■	4058075452572	155	22000	140	6500	80000	50000	110
NEU HB 190 W 4000 K 70DEG IP65	■	4058075452459	190	27000	140	4000	80000	50000	70
NEU HB 190 W 4000 K 110DEG IP65	■	4058075452428	190	27000	140	4000	80000	50000	110
NEU HB 190 W 6500 K 70DEG IP65	■	4058075452589	190	27000	140	6500	80000	50000	70
NEU HB 210 W 4000 K 70DEG IP65	■	4058075452466	210	30000	140	4000	80000	50000	70
NEU HB 210 W 6500 K 70DEG IP65	■	4058075452596	210	30000	140	6500	80000	50000	70

Produktbezeichnung	R _a	UGR	FLICKERWERT	IK	KABEL-LÄNGE	L × B × H [mm] Ø × H [mm]	LVP ² [EUR]
NEU HB 93 W 4000 K 70DEG IP65	≥80	<25	<5%	IK08	1800	1500	280x143 256,00
NEU HB 93 W 4000 K 110DEG IP65	≥80	<29	<5%	IK08	1800	1500	280x143 256,00
NEU HB 93 W 6500 K 70DEG IP65	≥80	<25	<5%	IK08	1800	1500	280x143 256,00
NEU HB 93 W 6500 K 110DEG IP65	≥80	<29	<5%	IK08	1800	1500	280x143 256,00
NEU HB 155 W 4000 K 70DEG IP65	≥80	<25	<5%	IK08	2300	1500	321x140 358,00
NEU HB 155 W 4000 K 110DEG IP65	≥80	<29	<5%	IK08	2300	1500	321x140 358,00
NEU HB 155 W 6500 K 110DEG IP65	≥80	<29	<5%	IK08	2650	1500	321x140 358,00
NEU HB 190 W 4000 K 70DEG IP65	≥80	<25	<5%	IK08	2650	1500	321x164 430,00
NEU HB 190 W 4000 K 110DEG IP65	≥80	<29	<5%	IK08	2650	1500	321x164 430,00
NEU HB 190 W 6500 K 70DEG IP65	≥80	<25	<5%	IK08	2650	1500	321x164 430,00
NEU HB 210 W 4000 K 70DEG IP65	≥80	<25	<5%	IK08	2650	1500	321x164 490,00
NEU HB 210 W 6500 K 70DEG IP65	≥80	<25	<5%	IK08	2650	1500	321x164 490,00

¹ t[h]: L70/B50 @ 25°C (Ta) / t[h]: L80/B10 @ 25°C (Ta) | ² Unverbindliche Preisempfehlung exkl. MwSt.



HIGH BAY ACCESSORIES

Reflektoren, Refraktoren und Montagezubehör für High Bay Leuchten



- Reflektor aus hochwertigem Aluminium
- Refraktor aus hochwertigem Polycarbonat
- Bracket: aus schwarzem Stahl, Einstellbarer Schwenkwinkel +/-90°

Produktbezeichnung	GTIN (EAN)	L x B x H [mm] Ø x H [mm]	MATERIAL	COLOR			UVP [EUR] ²	
NEU HB ALU REFLECTOR 93 W	4058075507043	415x205	Aluminium	Silber	65	2	59,00	1
NEU HB ALU REFLECTOR 155 W – 210 W	4058075507050	500x81	Aluminium	Silber	65	2	71,00	1
NEU HB PC REFRACTOR 93 W	4058075507029	309x76	Polycarbonat (PC)	-	90	2	90,00	2
NEU HB PC REFRACTOR 155 W – 210 W	4058075507036	414x138	Polycarbonat (PC)	-	90	0	118,00	2
NEU HB BRACKET 93 W – 155 W	4058075505285	- x150	Stahl	Schwarz	-	1	29,90	3
NEU HB BRACKET 190 W – 210 W	4058075505308	- x150	Stahl	Schwarz	-	1	39,90	3

¹ Die genauen Bedingungen finden Sie unter www.ledvance.de/garantie | ² Unverbindliche Preisempfehlung exkl. MwSt.



SCHEINWERFER

FLUTLICHTER MIT DER PASSENDEN AUSLEUCHTUNG FÜR DIE VIELFÄLTIGSTEN PROJEKTE

FLOODLIGHT PERFORMANCE: LEISTUNGSSTARK UND PRÄZISE

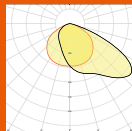
Extrem robuster und langlebiger Scheinwerfer, erhältlich in 3 anwendungsspezifischen Lichtverteilungen. Dank ihres hohen Lichtstroms eignen sich die Leuchten sehr gut zum Ersatz von Scheinwerfern, die herkömmliche Hochdruckentladungslampen verwenden.

PERFORMANCE CLASS

Seite 156



Lichtverteilung ASYM 55° x 110°



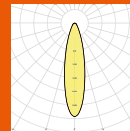
Asymmetrisch breitstrahlend 55° x 110°
Beleuchtung von Flächen, Parkplätzen, Sportplätzen und Fassaden

Lichtverteilung ASYM 45° x 140°

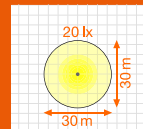
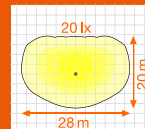
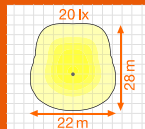
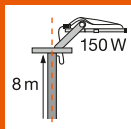


Asymmetrisch extra-breitstrahlend 45° x 140°
Beleuchtung von Flächen, Parkplätzen und (Industrie-) Straßen mit größeren Mastabständen

Lichtverteilung SYM R30



Rotationssymmetrisch 30°
Beleuchtung von Sportplätzen und Anwendungen, die hohe Beleuchtungsstärken benötigen



Anwendungsbeispiel: Erzielte Fläche mit 20 lx durchschnittlicher Beleuchtungsstärke je Lichtverteilung. Bei 150 W Anschlussleistung, 8 m Masthöhe, 0° Aufneigung und einer Gleichmäßigkeit von $U_0=0,25$. Grauer Punkt entspricht Mastposition.



FLOODLIGHT: FLEXIBLER ALLESKÖNNER

Breites Allround-Fluter-Portfolio: Die neun Leistungsstufen, drei Farbtemperaturen und Gehäuse in Schwarz oder Weiß werden verschiedensten Anforderungen gerecht.

PERFORMANCE CLASS

Seite 160



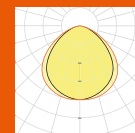
FLOODLIGHT SENSOR UND PHOTOCCELL SENSOR: INTELLIGENT UND EFFIZIENT

Leuchten für eine bedarfsoptimierte Außenbeleuchtung mittels Tageslicht- und Bewegungssensorik.

PERFORMANCE CLASS

Seite 164

Lichtverteilung SYM 100



Symmetrische Lichtverteilung 100° x 100°
Allgemeine Außen- und Fassadenbeleuchtung



FLOODLIGHT PERFORMANCE

IP66 Scheinwerfer mit linsenbasierender Lichtverteilung bis zu 140 lm/W



PRODUKTEIGENSCHAFTEN

- Gehäuse aus Alu-Druckguss schwarz ähnlich RAL 9017 mit gehärteter Glasscheibe
- Robustes Design: IP66, IK08, -30° bis +50° Temperaturbeständigkeit und Überspannungsschutz <10kV
- Integrierte Klimamembrane zur Verhinderung von Kondensatbildung im Inneren der Leuchte
- Geeignet für feuergefährdete Betriebsstätten gem. EN 60598-2-24 (D-Zeichen)
- 2m Anschlusskabel mit offenen, gekrimpten Aderenden, für eine flexible Installation

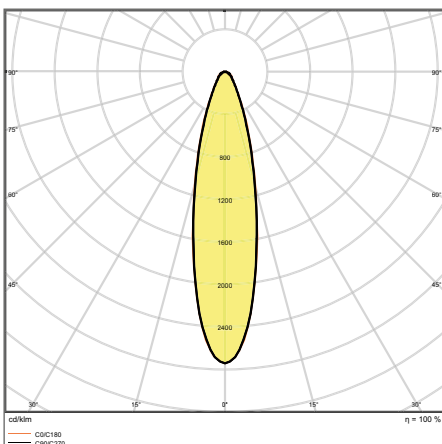
PRODUKTVORTEILE

- Verfügbar in 5 Leistungsstufen, für den Ersatz von traditionellen Leuchten, bis zu 2000W (HAL)
- Erhältlich in 3 Lichtverteilungen für die optimale Ausleuchtung eines breiten Anwendungsspektrums
- Geeignet für Wand- oder Mastmontage, dank angewinkeltem Haltebügel mit großem Rotationsbereich
- Höchsteffiziente Lichtlenkung mittels Einzel-linsen, mit bis zu 140 lm/W Lichtausbeute
- 5 Jahre Garantie

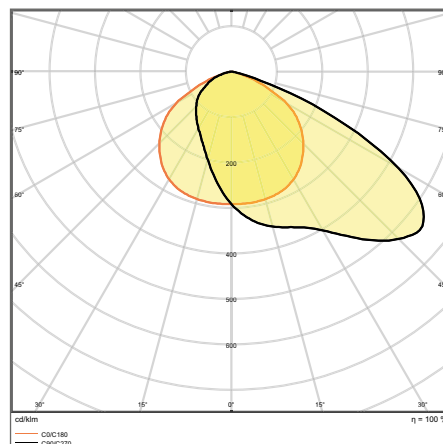
ANWENDUNGSGEBIETE

- Direkter Ersatz für Leuchten, die HID-Lampen verwenden
- Außenanwendung (IP66)
- Öffentlicher Raum
- Industrie
- Sportstätten

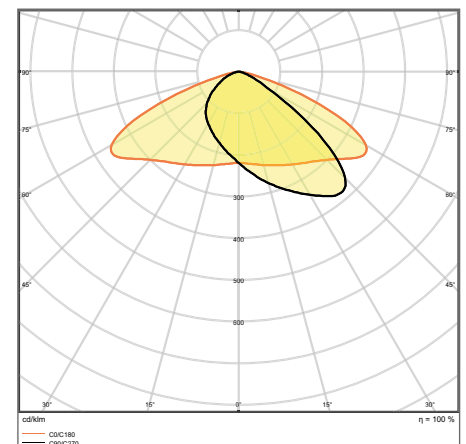
WEITERE PRODUKTDDETAILS



FL PFM SYM R30 290 W 4000 K BK



FL PFM ASYM 55x110 290 W 4000 K BK

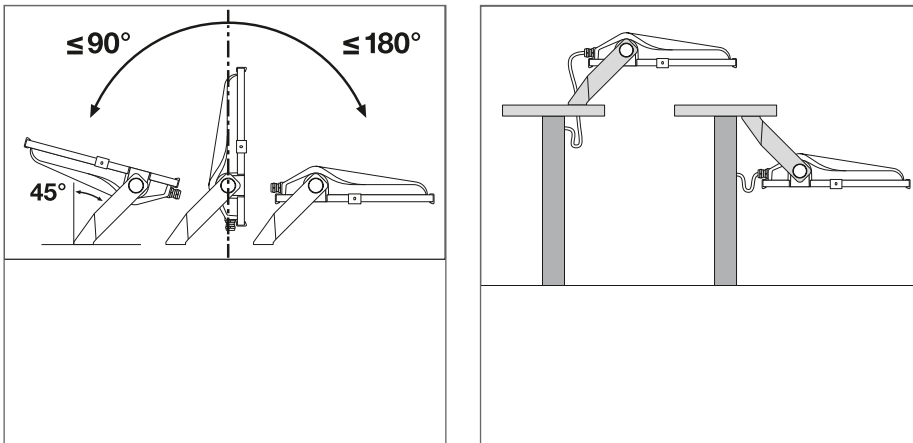


FL PFM ASYM 45x140 290 W 4000 K BK

¹ Die genauen Bedingungen finden Sie unter www.ledvance.de/garantie.

Die im Katalog gezeigten Bilder dienen nur zu Illustrationszwecken. Angaben zu Größe und Farbe entnehmen Sie bitte der Produkttabelle.

WEITERE PRODUKTDDETAILS



FLOODLIGHT PERFORMANCE ASYM 55x110

Scheinwerfer mit breitstrahlender, asymmetrischer Lichtverteilung für vielfältige Einsatzgebiete

Produktbezeichnung	Segmentierung	GTIN (EAN)	ERSATZ FOR	W	lm	lm/W	K	L70 ¹	L80 ¹	△
FL PFM ASYM 55x110 50 W 3000 K BK	■	4058075353299	500W HAL	50	5800	115	3000	100000	70000	55° x 110°
FL PFM ASYM 55x110 50 W 4000 K BK	■	4058075353305	500W HAL	50	6300	125	4000	100000	70000	55° x 110°
FL PFM ASYM 55x110 100 W 3000 K BK	■	4058075353312	1000W HAL	100	11900	120	3000	100000	70000	55° x 110°
FL PFM ASYM 55x110 100 W 4000 K BK	■	4058075353527	1000W HAL	100	12900	130	4000	100000	70000	55° x 110°
FL PFM ASYM 55x110 150 W 3000 K BK	■	4058075353534	1500W HAL	150	18400	125	3000	100000	70000	55° x 110°
FL PFM ASYM 55x110 150 W 4000 K BK	■	4058075353541	1500W HAL	150	19900	135	4000	100000	70000	55° x 110°
FL PFM ASYM 55x110 200 W 3000 K BK	■	4058075353558	1500W HAL	200	24400	130	3000	100000	70000	55° x 110°
FL PFM ASYM 55x110 200 W 4000 K BK	■	4058075353565	1500W HAL	200	26400	140	4000	100000	70000	55° x 110°
FL PFM ASYM 55x110 290 W 3000 K BK	■	4058075353572	2000W HAL	290	35600	125	3000	100000	70000	55° x 110°
FL PFM ASYM 55x110 290 W 4000 K BK	■	4058075353602	2000W HAL	290	38500	135	4000	100000	70000	55° x 110°

Produktbezeichnung	Ra	FLICKER-WERT	IK	IK	KABEL-LÄNGE	L x B x H [mm] Ø x H [mm]	UVP ² [EUR]
FL PFM ASYM 55x110 50 W 3000 K BK	>80	-	IK08	2600	2000	314x240x63	238,00
FL PFM ASYM 55x110 50 W 4000 K BK	>80	-	IK08	2600	2000	314x240x63	238,00
FL PFM ASYM 55x110 100 W 3000 K BK	>80	<10%	IK08	3900	2000	418x330x77	296,00
FL PFM ASYM 55x110 100 W 4000 K BK	>80	<10%	IK08	3900	2000	418x330x77	296,00
FL PFM ASYM 55x110 150 W 3000 K BK	>80	<10%	IK08	4500	2000	451x330x77	451,00
FL PFM ASYM 55x110 150 W 4000 K BK	>80	<10%	IK08	4500	2000	451x330x77	451,00
FL PFM ASYM 55x110 200 W 3000 K BK	>80	<10%	IK08	6300	2000	494x395x87	596,00
FL PFM ASYM 55x110 200 W 4000 K BK	>80	<10%	IK08	6300	2000	494x395x87	596,00
FL PFM ASYM 55x110 290 W 3000 K BK	>80	<10%	IK08	9500	2000	567x465x97	850,00
FL PFM ASYM 55x110 290 W 4000 K BK	>80	<10%	IK08	9500	2000	567x465x97	850,00

¹ t[h]: L70/B50 @ 25°C (Ta) / t[h]: L80/B10 @ 25°C (Ta) | ² Unverbindliche Preisempfehlung exkl. MwSt.

FLOODLIGHT PERFORMANCE ASYM 45x140

Scheinwerfer mit sehr breitstrahlender, asymmetrischer Lichtverteilung für die Flächenbeleuchtung

Produktbezeichnung	Segmentierung	GTIN (EAN)	ERSATZ FÜR	W	lm	lm/W	K	L70 ¹	L80 ¹	°
FL PFM ASYM 45x140 50 W 3000 K BK	■	4058075353619	500W HAL	50	5700	115	3000	100000	70000	45 ° x 140 °
FL PFM ASYM 45x140 50 W 4000 K BK	■	4058075353626	500W HAL	50	6200	125	4000	100000	70000	45 ° x 140 °
FL PFM ASYM 45x140 100 W 3000 K BK	■	4058075353633	1000W HAL	100	11800	120	3000	100000	70000	45 ° x 140 °
FL PFM ASYM 45x140 100 W 4000 K BK	■	4058075353688	1000W HAL	100	12800	130	4000	100000	70000	45 ° x 140 °
FL PFM ASYM 45x140 150 W 3000 K BK	■	4058075353695	1500W HAL	150	18300	120	3000	100000	70000	45 ° x 140 °
FL PFM ASYM 45x140 150 W 4000 K BK	■	4058075353701	1500W HAL	150	19800	130	4000	100000	70000	45 ° x 140 °
FL PFM ASYM 45x140 200 W 3000 K BK	■	4058075353718	1500W HAL	200	24200	130	3000	100000	70000	45 ° x 140 °
FL PFM ASYM 45x140 200 W 4000 K BK	■	4058075353725	1500W HAL	200	26200	140	4000	100000	70000	45 ° x 140 °
FL PFM ASYM 45x140 290 W 3000 K BK	■	4058075353732	2000W HAL	290	35300	120	3000	100000	70000	45 ° x 140 °
FL PFM ASYM 45x140 290 W 4000 K BK	■	4058075353749	2000W HAL	290	38200	130	4000	100000	70000	45 ° x 140 °

Produktbezeichnung	Ra	FLICKER-WERT	IK	IK	KABEL-LÄNGE	L x B x H [mm] Ø x H [mm]	UVP [EUR] ²
FL PFM ASYM 45x140 50 W 3000 K BK	>80	-	IK08	2600	2000	314 x 240 x 63	238,00
FL PFM ASYM 45x140 50 W 4000 K BK	>80	-	IK08	2600	2000	314 x 240 x 63	238,00
FL PFM ASYM 45x140 100 W 3000 K BK	>80	<10%	IK08	3900	2000	418 x 330 x 77	296,00
FL PFM ASYM 45x140 100 W 4000 K BK	>80	<10%	IK08	3900	2000	418 x 330 x 77	296,00
FL PFM ASYM 45x140 150 W 3000 K BK	>80	<10%	IK08	4500	2000	451 x 330 x 77	451,00
FL PFM ASYM 45x140 150 W 4000 K BK	>80	<10%	IK08	4500	2000	451 x 330 x 77	451,00
FL PFM ASYM 45x140 200 W 3000 K BK	>80	<10%	IK08	6300	2000	494 x 395 x 87	596,00
FL PFM ASYM 45x140 200 W 4000 K BK	>80	<10%	IK08	6300	2000	494 x 395 x 87	596,00
FL PFM ASYM 45x140 290 W 3000 K BK	>80	<10%	IK08	9500	2000	567 x 465 x 97	850,00
FL PFM ASYM 45x140 290 W 4000 K BK	>80	<10%	IK08	9500	2000	567 x 465 x 97	850,00

FLOODLIGHT PERFORMANCE SYM R30

Scheinwerfer mit rotationssymmetrischer Lichtverteilung für große Masthöhen

Produktbezeichnung	Segmentierung	GTIN (EAN)	ERSATZ FÜR	W	lm	lm/W	K	L70 ¹	L80 ¹	°
FL PFM SYM R30 150 W 3000 K BK	■	4058075353756	1500W HAL	150	18700	125	3000	100000	70000	30
FL PFM SYM R30 150 W 4000 K BK	■	4058075353763	1500W HAL	150	20200	135	4000	100000	70000	30
FL PFM SYM R30 200 W 3000 K BK	■	4058075353770	1500W HAL	200	24800	130	3000	100000	70000	30
FL PFM SYM R30 200 W 4000 K BK	■	4058075353787	1500W HAL	200	26800	140	4000	100000	70000	30
FL PFM SYM R30 290 W 3000 K BK	■	4058075353794	2000W HAL	290	36200	125	3000	100000	70000	30
FL PFM SYM R30 290 W 4000 K BK	■	4058075353800	2000W HAL	290	39100	135	4000	100000	70000	30

Produktbezeichnung	Ra	FLICKER-WERT	IK	IK	KABEL-LÄNGE	L x B x H [mm] Ø x H [mm]	UVP [EUR] ²
FL PFM SYM R30 150 W 3000 K BK	>80	<10%	IK08	4500	2000	451 x 330 x 77	451,00
FL PFM SYM R30 150 W 4000 K BK	>80	<10%	IK08	4500	2000	451 x 330 x 77	451,00
FL PFM SYM R30 200 W 3000 K BK	>80	<10%	IK08	6300	2000	494 x 395 x 87	596,00
FL PFM SYM R30 200 W 4000 K BK	>80	<10%	IK08	6300	2000	494 x 395 x 87	596,00
FL PFM SYM R30 290 W 3000 K BK	>80	<10%	IK08	9500	2000	567 x 465 x 97	850,00
FL PFM SYM R30 290 W 4000 K BK	>80	<10%	IK08	9500	2000	567 x 465 x 97	850,00

¹ t[h]: L70/B50 @ 25°C (Ta) / t[h]: L80/B10 @ 25°C (Ta) | ² Unverbindliche Preisempfehlung exkl. MwSt.



FLOODLIGHT, 10 W–50 W

Scheinwerfer mit symmetrischer, reflektorbasierender Lichtverteilung bis zu 120 lm/W



PRODUKTEIGENSCHAFTEN

- Gehäuse Aluminium schwarz oder weiss mit gehärtetem Glas
- Symmetrischer Ausstrahlungswinkel: 100° x 100°
- Montagebügel mit 30° Winkel und großem Rotationsbereich
- Anschluss über Kabel (1 m), Verdrahtung erforderlich
- Überspannungsschutz: bis zu 4 kV (L/N-PE), 2 kV (L-N)

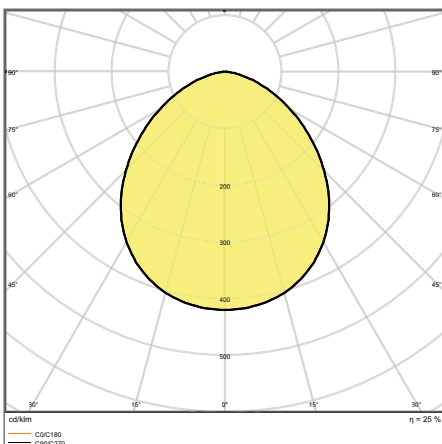
PRODUKTVORTEILE

- Matte Abdeckung aus gehärtetem Glas für gleichmäßige Beleuchtung
- Energieersparnis von bis zu 90 % verglichen mit Halogenlampen-Flutern
- Kein Lichtaustritt im oberen Halbraum (ULOR 0%) bei 0° Aufneigung
- Robustes Gehäuse mit IK08
- 5 Jahre Garantie

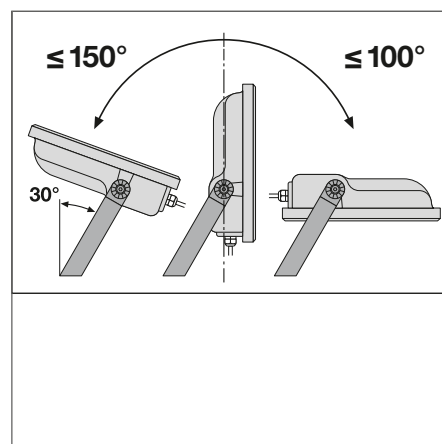
ANWENDUNGSGEBIETE

- Ersatz für Fluter mit Halogenlampen
- Außenanwendung (IP65)
- Öffentlicher Raum
- Anstrahlung von Fassaden
- Baustellen

WEITERE PRODUKTDDETAILS



FL PFM 50 W 6500 K SYM 100 WT



¹ Die genauen Bedingungen finden Sie unter www.ledvance.de/garantie.

Die im Katalog gezeigten Bilder dienen nur zu Illustrationszwecken. Angaben zu Größe und Farbe entnehmen Sie bitte der Produkttabelle.

Produktbezeichnung	Segmentierung	GTIN (EAN)	ERSATZ FÜR	W	lm	lm/W	K	L70 ¹	L80 ²	°
NEU FL PFM 10 W 3000 K SYM 100 BK	■	4058075420847	80W HAL	10	1100	110	3000	70000	55000	100 ° x 100 °
NEU FL PFM 10 W 3000 K SYM 100 WT	■	4058075420861	80W HAL	10	1100	110	3000	70000	55000	100 ° x 100 °
NEU FL PFM 10 W 4000 K SYM 100 BK	■	4058075420885	80W HAL	10	1200	120	4000	70000	55000	100 ° x 100 °
NEU FL PFM 10 W 4000 K SYM 100 WT	■	4058075420908	80W HAL	10	1200	120	4000	70000	55000	100 ° x 100 °
NEU FL PFM 10 W 6500 K SYM 100 BK	■	4058075420922	80W HAL	10	1200	120	6500	70000	55000	100 ° x 100 °
NEU FL PFM 10 W 6500 K SYM 100 WT	■	4058075420946	80W HAL	10	1200	120	6500	70000	55000	100 ° x 100 °
NEU FL PFM 20 W 3000 K SYM 100 BK	■	4058075420960	160W HAL	20	2200	110	3000	70000	55000	100 ° x 100 °
NEU FL PFM 20 W 3000 K SYM 100 WT	■	4058075420991	160W HAL	20	2200	110	3000	70000	55000	100 ° x 100 °
NEU FL PFM 20 W 4000 K SYM 100 BK	■	4058075421011	160W HAL	20	2400	120	4000	70000	55000	100 ° x 100 °
NEU FL PFM 20 W 4000 K SYM 100 WT	■	4058075421035	160W HAL	20	2400	120	4000	70000	55000	100 ° x 100 °
NEU FL PFM 20 W 6500 K SYM 100 BK	■	4058075421059	160W HAL	20	2400	120	6500	70000	55000	100 ° x 100 °
NEU FL PFM 20 W 6500 K SYM 100 WT	■	4058075421073	160W HAL	20	2400	120	6500	70000	55000	100 ° x 100 °
NEU FL PFM 30 W 3000 K SYM 100 BK	■	4058075421097	250W HAL	30	3300	110	3000	70000	55000	100 ° x 100 °
NEU FL PFM 30 W 3000 K SYM 100 WT	■	4058075421110	250W HAL	30	3300	110	3000	70000	55000	100 ° x 100 °
NEU FL PFM 30 W 4000 K SYM 100 BK	■	4058075421134	250W HAL	30	3600	120	4000	70000	55000	100 ° x 100 °
NEU FL PFM 30 W 4000 K SYM 100 WT	■	4058075421165	250W HAL	30	3600	120	4000	70000	55000	100 ° x 100 °
NEU FL PFM 30 W 6500 K SYM 100 BK	■	4058075421189	250W HAL	30	3600	120	6500	70000	55000	100 ° x 100 °
NEU FL PFM 30 W 6500 K SYM 100 WT	■	4058075421202	250W HAL	30	3600	120	6500	70000	55000	100 ° x 100 °
NEU FL PFM 50 W 3000 K SYM 100 BK	■	4058075421226	400W HAL	50	5500	110	3000	70000	55000	100 ° x 100 °
NEU FL PFM 50 W 3000 K SYM 100 WT	■	4058075421240	400W HAL	50	5500	110	3000	70000	55000	100 ° x 100 °
NEU FL PFM 50 W 4000 K SYM 100 BK	■	4058075421264	400W HAL	50	6000	120	4000	70000	55000	100 ° x 100 °
NEU FL PFM 50 W 4000 K SYM 100 WT	■	4058075421288	400W HAL	50	6000	120	4000	70000	55000	100 ° x 100 °
NEU FL PFM 50 W 6500 K SYM 100 BK	■	4058075421301	400W HAL	50	6000	120	6500	70000	55000	100 ° x 100 °
NEU FL PFM 50 W 6500 K SYM 100 WT	■	4058075421325	400W HAL	50	6000	120	6500	70000	55000	100 ° x 100 °



Produktbezeichnung	Ra	IK	KABEL-LÄNGE	L x B x H [mm]	Ø x H [mm]	UVP ² [EUR]
NEU FL PFM 10 W 3000 K SYM 100 BK	≥80	IK07	400	1000	122x131x36	21,00
NEU FL PFM 10 W 3000 K SYM 100 WT	≥80	IK07	400	1000	122x131x36	21,00
NEU FL PFM 10 W 4000 K SYM 100 BK	≥80	IK07	400	1000	122x131x36	21,00
NEU FL PFM 10 W 4000 K SYM 100 WT	≥80	IK07	400	1000	122x131x36	21,00
NEU FL PFM 10 W 6500 K SYM 100 BK	≥80	IK07	400	1000	122x131x36	21,00
NEU FL PFM 10 W 6500 K SYM 100 WT	≥80	IK07	400	1000	122x131x36	21,00
NEU FL PFM 20 W 3000 K SYM 100 BK	≥80	IK07	520	1000	144x156x42	25,00
NEU FL PFM 20 W 3000 K SYM 100 WT	≥80	IK07	520	1000	144x156x42	25,00
NEU FL PFM 20 W 4000 K SYM 100 BK	≥80	IK07	520	1000	144x156x42	25,00
NEU FL PFM 20 W 4000 K SYM 100 WT	≥80	IK07	520	1000	144x156x42	25,00
NEU FL PFM 20 W 6500 K SYM 100 BK	≥80	IK07	520	1000	144x156x42	25,00
NEU FL PFM 20 W 6500 K SYM 100 WT	≥80	IK07	520	1000	144x156x42	25,00
NEU FL PFM 30 W 3000 K SYM 100 BK	≥80	IK07	700	1000	177x186x42	39,00
NEU FL PFM 30 W 3000 K SYM 100 WT	≥80	IK07	700	1000	177x186x42	39,00
NEU FL PFM 30 W 4000 K SYM 100 BK	≥80	IK07	700	1000	177x186x42	39,00
NEU FL PFM 30 W 4000 K SYM 100 WT	≥80	IK07	700	1000	177x186x42	39,00
NEU FL PFM 30 W 6500 K SYM 100 BK	≥80	IK07	700	1000	177x186x42	39,00
NEU FL PFM 30 W 6500 K SYM 100 WT	≥80	IK07	700	1000	177x186x42	39,00
NEU FL PFM 50 W 3000 K SYM 100 BK	≥80	IK07	1000	1000	206x218x46	49,00
NEU FL PFM 50 W 3000 K SYM 100 WT	≥80	IK07	1000	1000	206x218x46	49,00
NEU FL PFM 50 W 4000 K SYM 100 BK	≥80	IK07	1000	1000	206x218x46	49,00
NEU FL PFM 50 W 4000 K SYM 100 WT	≥80	IK07	1000	1000	206x218x46	49,00
NEU FL PFM 50 W 6500 K SYM 100 BK	≥80	IK07	1000	1000	206x218x46	49,00
NEU FL PFM 50 W 6500 K SYM 100 WT	≥80	IK07	1000	1000	206x218x46	49,00

¹ t[h]: L70/B50 @ 25°C (Ta) / t[h]: L80/B10 @ 25°C (Ta) | ² Unverbindliche Preisempfehlung exkl. MwSt.

FLOODLIGHT, 65 W – 200 W

Scheinwerfer mit symmetrischer, reflektorbasierender Lichtverteilung bis zu 125 lm/W



PRODUKTEIGENSCHAFTEN

- Gehäuse Aluminium schwarz mit gehärtetem Glas
- Symmetrischer Ausstrahlungswinkel: 100° x 100°
- Montagebügel mit 30° Winkel und großem Rotationsbereich
- Anschluss über Kabel (1 m), Verdrahtung erforderlich
- Überspannungsschutz: bis zu 6 kV (L/N-PE), 4 kV (L-N)

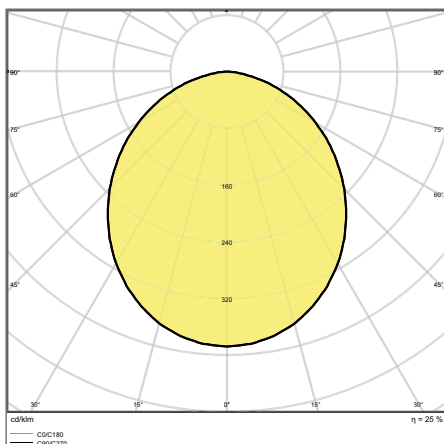
PRODUKTVORTEILE

- Matte Abdeckung aus gehärtetem Glas für gleichmäßige Beleuchtung
- Energieersparnis von bis zu 90 % verglichen mit Halogenlampen-Flutern
- Kein Lichtaustritt im oberen Halbraum (ULOR 0%) bei 0° Aufneigung
- Robustes Gehäuse mit IK08
- 5 Jahre Garantie

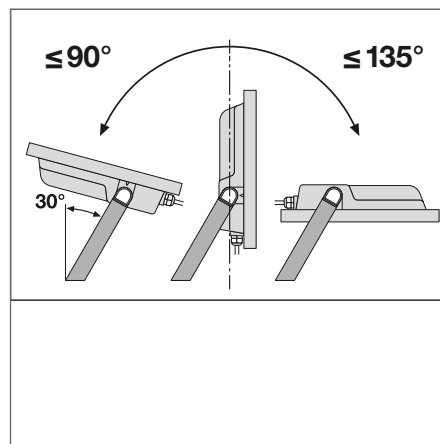
ANWENDUNGSGEBIETE

- Ersatz für Fluter mit Halogenlampen
- Außenanwendung (IP65)
- Industrie
- Öffentlicher Raum
- Baustellen

WEITERE PRODUKTDDETAILS



FL PFM 200 W 6500 K SYM 100 BK



¹ Die genauen Bedingungen finden Sie unter www.ledvance.de/garantie.

Die im Katalog gezeigten Bilder dienen nur zu Illustrationszwecken. Angaben zu Größe und Farbe entnehmen Sie bitte der Produkttabelle.

Produktbezeichnung	Segmentierung	GTIN (EAN)	ERSATZ FÜR	W	lm	lm/W	K	L70	L80	°
NEU FL PFM 65 W 3000 K SYM 100 BK	■	4058075422445	500W HAL	65	7150	110	3000	70000	55000	100 ° x 100 °
NEU FL PFM 65 W 4000 K SYM 100 BK	■	4058075422469	500W HAL	65	8000	123	4000	70000	55000	100 ° x 100 °
NEU FL PFM 65 W 6500 K SYM 100 BK	■	4058075422483	500W HAL	65	8000	123	6500	70000	55000	100 ° x 100 °
NEU FL PFM 80 W 3000 K SYM 100 BK	■	4058075422506	750W HAL	80	8800	110	3000	70000	55000	100 ° x 100 °
NEU FL PFM 80 W 4000 K SYM 100 BK	■	4058075422520	750W HAL	80	10000	125	4000	70000	55000	100 ° x 100 °
NEU FL PFM 80 W 6500 K SYM 100 BK	■	4058075422544	750W HAL	80	10000	125	6500	70000	55000	100 ° x 100 °
NEU FL PFM 125 W 3000 K SYM 100 BK	■	4058075423695	1000W HAL	125	13750	110	3000	70000	55000	100 ° x 100 °
NEU FL PFM 125 W 4000 K SYM 100 BK	■	4058075423701	1000W HAL	125	15000	120	4000	70000	55000	100 ° x 100 °
NEU FL PFM 125 W 6500 K SYM 100 BK	■	4058075423718	1000W HAL	125	15000	120	6500	70000	55000	100 ° x 100 °
NEU FL PFM 165 W 3000 K SYM 100 BK	■	4058075423725	1500W HAL	165	18150	110	3000	70000	55000	100 ° x 100 °
NEU FL PFM 165 W 4000 K SYM 100 BK	■	4058075423732	1500W HAL	165	20000	121	4000	70000	55000	100 ° x 100 °
NEU FL PFM 165 W 6500 K SYM 100 BK	■	4058075423749	1500W HAL	165	20000	121	6500	70000	55000	100 ° x 100 °
NEU FL PFM 200 W 3000 K SYM 100 BK	■	4058075423756	2000W HAL	200	22000	110	3000	70000	55000	100 ° x 100 °
NEU FL PFM 200 W 4000 K SYM 100 BK	■	4058075423763	2000W HAL	200	25000	125	4000	70000	55000	100 ° x 100 °
NEU FL PFM 200 W 6500 K SYM 100 BK	■	4058075423770	2000W HAL	200	25000	125	6500	70000	55000	100 ° x 100 °

Produktbezeichnung	Ra	FLICKER-WEERT	IK	KABEL-LÄNGE	L x B x H [mm]	Ø x H [mm]	UVP [EUR]
NEU FL PFM 65 W 3000 K SYM 100 BK	≥80	-	IK08	2100	1000	268x237x49	138,00
NEU FL PFM 65 W 4000 K SYM 100 BK	≥80	-	IK08	2100	1000	268x237x49	138,00
NEU FL PFM 65 W 6500 K SYM 100 BK	≥80	-	IK08	2100	1000	268x237x49	138,00
NEU FL PFM 80 W 3000 K SYM 100 BK	≥80	-	IK08	2800	1000	335x250x55	176,00
NEU FL PFM 80 W 4000 K SYM 100 BK	≥80	-	IK08	2800	1000	335x250x55	176,00
NEU FL PFM 80 W 6500 K SYM 100 BK	≥80	-	IK08	2800	1000	335x250x55	176,00
NEU FL PFM 125 W 3000 K SYM 100 BK	≥80	<5%	IK08	3800	1000	381x290x59	274,00
NEU FL PFM 125 W 4000 K SYM 100 BK	≥80	<5%	IK08	3800	1000	381x290x59	274,00
NEU FL PFM 125 W 6500 K SYM 100 BK	≥80	<5%	IK08	3800	1000	381x290x59	274,00
NEU FL PFM 165 W 3000 K SYM 100 BK	≥80	<5%	IK08	4800	1000	418x322x60	316,00
NEU FL PFM 165 W 4000 K SYM 100 BK	≥80	<5%	IK08	4800	1000	418x322x60	316,00
NEU FL PFM 165 W 6500 K SYM 100 BK	≥80	<5%	IK08	4800	1000	418x322x60	316,00
NEU FL PFM 200 W 3000 K SYM 100 BK	≥80	<5%	IK08	6000	1000	454x354x62	384,00
NEU FL PFM 200 W 4000 K SYM 100 BK	≥80	<5%	IK08	6000	1000	454x354x62	384,00
NEU FL PFM 200 W 6500 K SYM 100 BK	≥80	<5%	IK08	6000	1000	454x354x62	384,00

¹ t[h]: L70/B50 @ 25°C (Ta) / t[h]: L80/B10 @ 25°C (Ta) | ² Unverbindliche Preisempfehlung exkl. MwSt.

FLOODLIGHT SENSOR

Fluter mit flexiblem Bewegungs- und Tageslichtsensor



PRODUKTEIGENSCHAFTEN

- Gehäuse Aluminium schwarz oder weiss mit gehärtetem Glas
- Symmetrischer Ausstrahlungswinkel: 100° x 100°
- Montagebügel mit 30° Winkel und großem Rotationsbereich
- Bewegungs- und Tagesschwellwertsensor
- Anschluss über Kabel (1 m), Verdrahtung erforderlich

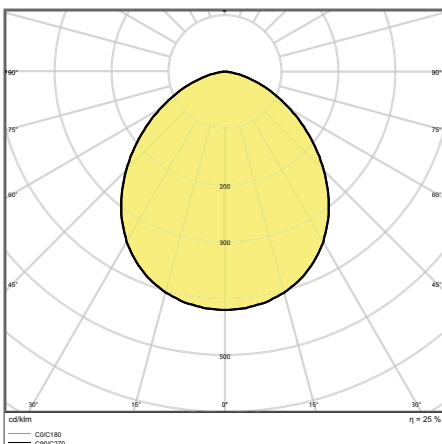
PRODUKTVORTEILE

- Einfache Einstellung der Sensorreichweite, Tageslichtserkennung und Leuchtdauer
- Bedarfsoptimierte Beleuchtung dank flexiblem, programmierbarem Sensor
- Dauerbetrieb möglich, Aktivierung mittels speziellem Einschaltschema
- Kein Lichtaustritt im oberen Halbraum (ULOR 0%) bei 0° Aufneigung
- 5 Jahre Garantie

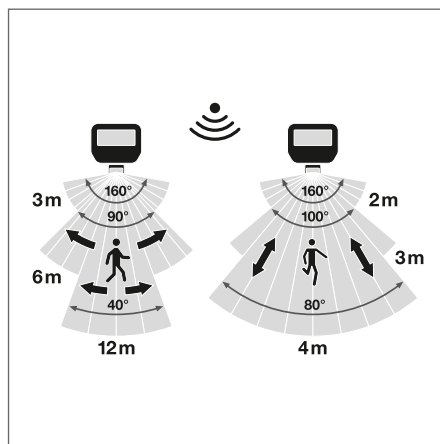
ANWENDUNGSGEBIETE

- Ersatz für Fluter mit Halogenlampen
- Außenanwendung (IP65)
- Öffentlicher Raum
- Anstrahlung von Fassaden
- Baustellen

WEITERE PRODUKTDDETAILS



FL PFM 20 W 4000 K SYM 100 S BK



¹ Versionen mit integriertem Sensor verfügbar | ² Die genauen Bedingungen finden Sie unter www.ledvance.de/garantie.

Die im Katalog gezeigten Bilder dienen nur zu Illustrationszwecken. Angaben zu Größe und Farbe entnehmen Sie bitte der Produkttabelle.

Produktbezeichnung	Segmentierung	GTIN (EAN)	ERSATZ FÜR	W	lm	lm/W	K	L70	L80	°
NEU FL PFM 10 W 3000 K SYM 100 S BK	■	4058075460836	80W HAL	10	1100	110	3000	70000	55000	100 ° x 100 °
NEU FL PFM 10 W 3000 K SYM 100 S WT	■	4058075460850	80W HAL	10	1100	110	3000	70000	55000	100 ° x 100 °
NEU FL PFM 10 W 4000 K SYM 100 S BK	■	4058075460874	80W HAL	10	1200	120	4000	70000	55000	100 ° x 100 °
NEU FL PFM 10 W 4000 K SYM 100 S WT	■	4058075460898	80W HAL	10	1200	120	4000	70000	55000	100 ° x 100 °
NEU FL PFM 20 W 3000 K SYM 100 S BK	■	4058075460911	160W HAL	20	2200	110	3000	70000	55000	100 ° x 100 °
NEU FL PFM 20 W 3000 K SYM 100 S WT	■	4058075460935	160W HAL	20	2200	110	3000	70000	55000	100 ° x 100 °
NEU FL PFM 20 W 4000 K SYM 100 S BK	■	4058075460959	160W HAL	20	2400	120	4000	70000	55000	100 ° x 100 °
NEU FL PFM 20 W 4000 K SYM 100 S WT	■	4058075460973	160W HAL	20	2400	120	4000	70000	55000	100 ° x 100 °
NEU FL PFM 50 W 3000 K SYM 100 S BK	■	4058075460997	400W HAL	50	5500	110	3000	70000	55000	100 ° x 100 °
NEU FL PFM 50 W 3000 K SYM 100 S WT	■	4058075461017	400W HAL	50	5500	110	3000	70000	55000	100 ° x 100 °
NEU FL PFM 50 W 4000 K SYM 100 S BK	■	4058075461031	400W HAL	50	6000	120	4000	70000	55000	100 ° x 100 °
NEU FL PFM 50 W 4000 K SYM 100 S WT	■	4058075461055	400W HAL	50	6000	120	4000	70000	55000	100 ° x 100 °



Produktbezeichnung	Ra	IK	IK	KABEL-LÄNGE	L x B x H [mm] Ø x H [mm]	UVP [EUR]
NEU FL PFM 10 W 3000 K SYM 100 S BK	≥80	IK07	440	1000	159x131x53	39,00
NEU FL PFM 10 W 3000 K SYM 100 S WT	≥80	IK07	440	1000	159x131x53	39,00
NEU FL PFM 10 W 4000 K SYM 100 S BK	≥80	IK07	440	1000	159x131x53	39,00
NEU FL PFM 10 W 4000 K SYM 100 S WT	≥80	IK07	440	1000	159x131x53	39,00
NEU FL PFM 20 W 3000 K SYM 100 S BK	≥80	IK07	570	1000	176x156x55	43,50
NEU FL PFM 20 W 3000 K SYM 100 S WT	≥80	IK07	570	1000	176x156x55	43,50
NEU FL PFM 20 W 4000 K SYM 100 S BK	≥80	IK07	570	1000	176x156x55	43,50
NEU FL PFM 20 W 4000 K SYM 100 S WT	≥80	IK07	570	1000	176x156x55	43,50
NEU FL PFM 50 W 3000 K SYM 100 S BK	≥80	IK07	1060	1000	225x219x59	88,00
NEU FL PFM 50 W 3000 K SYM 100 S WT	≥80	IK07	1060	1000	225x219x59	88,00
NEU FL PFM 50 W 4000 K SYM 100 S BK	≥80	IK07	1060	1000	225x219x59	88,00
NEU FL PFM 50 W 4000 K SYM 100 S WT	≥80	IK07	1060	1000	225x219x59	88,00

SENSOREIGENSCHAFTEN

Produktbezeichnung	Art des Sensors	Sensortechnik	Erfassungsschwelle des Tageslichtsensors	Erfassungsbereich des Bewegungssensors	Erfassungswinkel des Sensors	Sensor-gesteuerte Schaltzeit
FLOODLIGHT SENSOR 10 W	Bewegung/Licht	Passive infrared/Photocell	10...2000 lx	2...12 m	40°...160 °	10 s...12 min
FLOODLIGHT SENSOR 20 W	Bewegung/Licht	Passive infrared/Photocell	10...2000 lx	2...12 m	40°...160 °	10 s...12 min
FLOODLIGHT SENSOR 50 W	Bewegung/Licht	Passive infrared/Photocell	10...2000 lx	2...12 m	40°...160 °	10 s...12 min

¹ t[h]: L70/B50 @ 25°C (Ta) / t[h]: L80/B10 @ 25°C (Ta) | ² Unverbindliche Preisempfehlung exkl. MwSt.

FLOODLIGHT PHOTOCELL SENSOR

Flutlicht



PRODUKTEIGENSCHAFTEN

- Gehäuse Aluminium schwarz mit gehärtetem Glas
- Integrierter Tageslichtschwellwertsensor, auto ein <35 lx, auto aus >95 lx
- Symmetrischer Ausstrahlungswinkel: 100° x 100°
- Montagebügel mit 30° Winkel und großem Rotationsbereich
- Anschluss über Kabel (1 m), Verdrahtung erforderlich

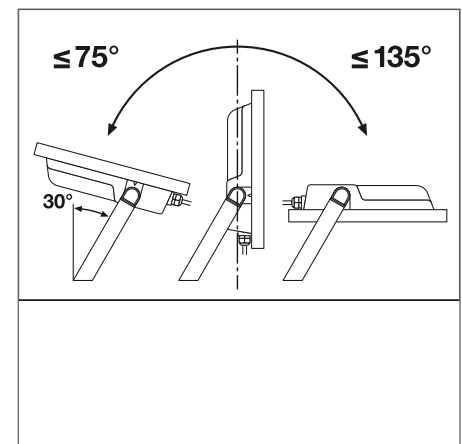
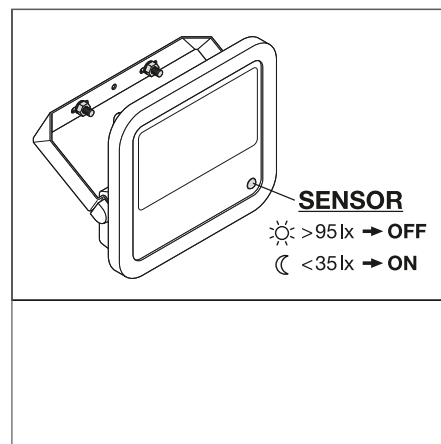
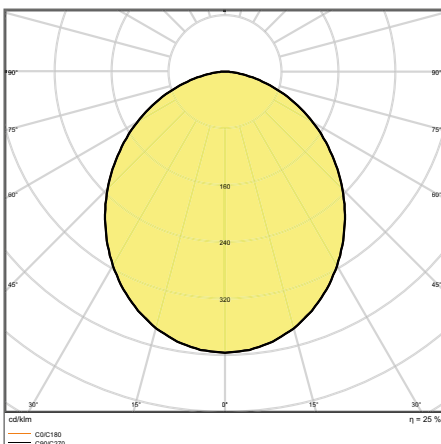
PRODUKTVORTEILE

- Automatisches Ein- und Ausschalten abhängig vom verfügbaren Tageslicht dank Photozellen-Tageslichtsensor
- Dauerbetrieb möglich, Aktivierung mittels speziellem Einschaltschema
- Kein Lichtaustritt im oberen Halbraum (ULOR 0%) bei 0° Aufneigung
- Stoßfestigkeit: IK08 (IK08 Tageslicht-Sensor)
- 5 Jahre Garantie

ANWENDUNGSGEBIETE

- Ersatz für Fluter mit Halogenlampen
- Außenanwendung (IP65)
- Industrie
- Öffentlicher Raum
- Baustellen

WEITERE PRODUKTDDETAILS



FL PFM 200 W 4000 K SYM 100 SL BK

¹ Versionen mit integriertem Sensor verfügbar | ² Die genauen Bedingungen finden Sie unter www.ledvance.de/garantie

Die im Katalog gezeigten Bilder dienen nur zu Illustrationszwecken. Angaben zu Größe und Farbe entnehmen Sie bitte der Produkttabelle.

Produktbezeichnung	Segmentierung	GTIN (EAN)	ERSATZ FÜR	W	lm	lm/W	K	L70	L80	
NEU FL PFM 65W 4000 K SYM 100 SL BK	■	4058075461093	500W HAL	65	8000	125	4000	70000	55000	100 ° x 100 °
NEU FL PFM 80 W 4000 K SYM 100 SL BK	■	4058075461130	750W HAL	80	10000	125	4000	70000	55000	100 ° x 100 °
NEU FL PFM 125 W 4000 K SYM 100 SL BK	■	4058075461161	1000 W HAL	125	15000	125	4000	70000	55000	100 ° x 100 °
NEU FL PFM 165 W 4000 K SYM 100 SL BK	■	4058075461185	1500W HAL	165	20000	125	4000	70000	55000	100 ° x 100 °
NEU FL PFM 200 W 4000 K SYM 100 SL BK	■	4058075461208	2000W HAL	200	25000	125	4000	70000	55000	100 ° x 100 °

Produktbezeichnung	Ra	FLICKER-WERT	IK		KABEL-LÄNGE	L x B x H [mm] Ø x H [mm]	UVP ² [EUR]
NEU FL PFM 65W 4000 K SYM 100 SL BK	≥80	-	IK08	2100	1000	268 x 237 x 49	178,00
NEU FL PFM 80 W 4000 K SYM 100 SL BK	≥80	-	IK08	2800	1000	335 x 250 x 55	230,00
NEU FL PFM 125 W 4000 K SYM 100 SL BK	≥80	<5%	IK08	3800	1000	381 x 290 x 59	338,00
NEU FL PFM 165 W 4000 K SYM 100 SL BK	≥80	<5%	IK08	4800	1000	418 x 322 x 60	390,00
NEU FL PFM 200 W 4000 K SYM 100 SL BK	≥80	<5%	IK08	6000	1000	454 x 354 x 62	470,00

SENSOREIGENSCHAFTEN

Produktbezeichnung	Art des Sensors	Sensortechnik	Erfassungsschwelle des Tageslichtsensors
FLOODLIGHT PHOTOCELL 65 W	Licht	Photocell	35...95 lx
FLOODLIGHT PHOTOCELL 80 W	Licht	Photocell	35...95 lx
FLOODLIGHT PHOTOCELL 125 W	Licht	Photocell	35...95 lx
FLOODLIGHT PHOTOCELL 165 W	Licht	Photocell	35...95 lx
FLOODLIGHT PHOTOCELL 200 W	Licht	Photocell	35...95 lx

¹ t[h]: L70/B50 @ 25°C (Ta) / t[h]: L80/B10 @ 25°C (Ta) | ² Unverbindliche Preisempfehlung exkl. MwSt.

ARBEITSLICHT

PRAKTISCH, HANDLICH UND FUNKTIONAL: ARBEITSLUCHTEN FÜR DEN MOBILEN EINSATZ

WORKLIGHT VALUE



Seite 170



H-STAND



H-STAND-PO MIT STECKDOSEN



STATIV TRIPOD

VALUE
CLASS

VIELSEITIGE LED-ARBEITSLUCHTEN

- Plug-and-play-Arbeitsleuchten mit bis zu 9 000 Lumen Lichtleistung
- Variable Teleskopstative „Tripods“ mit zwei Leuchtenköpfen, höhenverstellbar bis 1,8 m, 360° drehbar, 180° schwenkbar
- Bodenstand „H-STAND“-Variante erhältlich mit zwei zusätzlichen, IP44-geschützten Steckdosen bis 3 000 W auf der Rückseite



WORKLIGHT VALUE

Vielseitige LED-Arbeitsleuchten



PRODUKTEIGENSCHAFTEN

- Gehäuse aus Alu-Druckguss schwarz ähnlich RAL 9017 mit gehärteter Glasscheibe
- “Plug and play” Arbeitsleuchten mit bis zu 9.000 lm
- Kabel mit Stecker vom Typ E/F inklusive
- Schutzart: Leuchtenkopf + Gehäuse IP65, Steckdose und Stecker IP44
- Schnellverschluß zur Verstellung des Leuchtenkopfwinkels

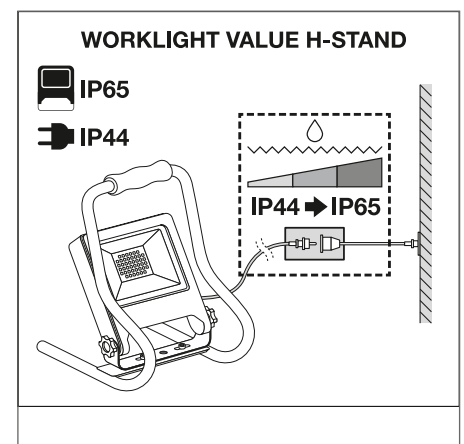
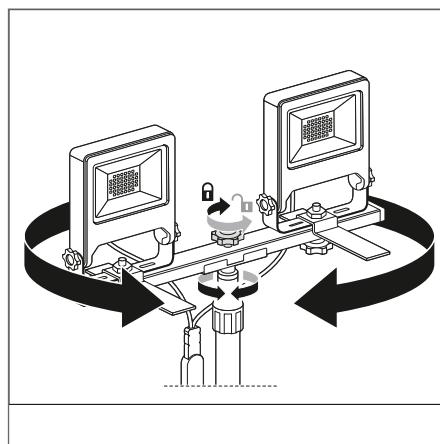
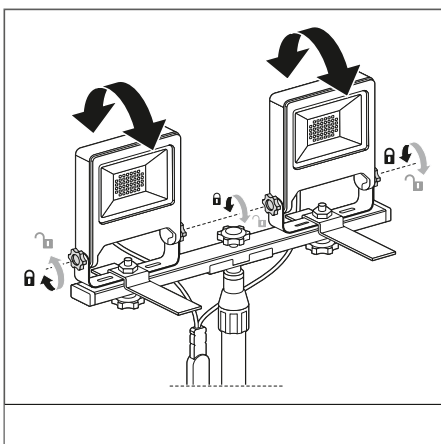
PRODUKTVORTEILE

- Arbeitsleuchte mit Tragbügel, zusätzlich mit Doppel-Steckdose oder mit Stativ (bis zu 1,8m Höhe verstellbar)
- Teilmattierte Abdeckung aus gehärtetem Glas, für eine gleichmäßige Beleuchtung
- Energieersparnis von bis zu 80 % verglichen mit Halogenlampen-Arbeitsleuchten
- Sehr flexibel einsetzbar durch: Schwenkwinkel 90° und zusätzlich beim Stativ: Drehwinkel 360°
- 3 Jahre Garantie

ANWENDUNGSGEBIETE

- Renovierung
- Garagen
- Keller
- Werkstatt

WEITERE PRODUKTDDETAILS



¹ Die genauen Bedingungen finden Sie unter www.ledvance.de/garantie.

Die im Katalog gezeigten Bilder dienen nur zu Illustrationszwecken. Angaben zu Größe und Farbe entnehmen Sie bitte der Produkttabelle.

Produktbezeichnung	Segmentierung	GTIN (EAN)	ERSATZ FÜR	W	lm	lm/W	K	L70 ¹	
WORK VAL 3POD 2x30 W 4000 K IP65	■	4058075308855	2x250W HAL	60	5400	90	4000	30000	110
WORK VAL 3POD 2x50 W 4000 K IP65	■	4058075308879	2x400W HAL	100	9000	90	4000	30000	110
WORK VAL H-STAND 50 W 4000 K IP65	■	4058075322493	400W HAL	50	4500	90	4000	30000	110
WORK VAL H-STAND-PO 50 W 4000 K IP44	■	4058075322516	400W HAL	50	4500	90	4000	30000	110



Produktbezeichnung	R _a	IP	IK		KABEL-LÄNGE	L x B x H [mm] Ø x H [mm]	UVP ² [EUR]	
WORK VAL 3POD 2x30 W 4000 K IP65	≥80	IP65	IK06	3920	2000	680 x 780 x 1750	132,00	-
WORK VAL 3POD 2x50 W 4000 K IP65	≥80	IP65	IK06	4800	2000	680 x 780 x 1800	166,00	3
WORK VAL H-STAND 50 W 4000 K IP65	<80	IP65	IK06	2270	2000	264 x 270 x 375	112,00	-
WORK VAL H-STAND-PO 50 W 4000 K IP44	<80	IP44	IK06	2720	3000	278 x 270 x 375	166,00	2

¹ t[h]: L70/B50 @ 25°C (Ta) / t[h]: L80/B10 @ 25°C (Ta) | ² Unverbindliche Preisempfehlung exkl. MwSt.

DEKORATIVE AUSSEN- LEUCHTEN

SCHÖNES LICHT IST KEINE RAUMFRAGE: UNSERE
FASSADEN- UND WEGELEUCHTEN

OUTDOOR

Seite 174

OUTDOOR LANTERN
OUTDOOR EDGE
OUTDOOR UPDOWN
OUTDOOR BELT
OUTDOOR SPOT
OUTDOOR ROUND
OUTDOOR SQUARE
OUTDOOR INDIRECT

VALUE
CLASS



OPTIMALE BELEUCHTUNG FÜR DEN AUSSENBEREICH

- Attraktives Design, kombiniert mit hochwertigen Materialien und Oberflächen
- Robust und wetterbeständig (bis IP54)
- Ansprechende, warmweiße (3000 K) Ausleuchtung für eine einladende Atmosphäre
- Einfache Installation, alle benötigten Zubehörteile enthalten

Unsere Fassaden- und Wegeleuchten überzeugen hinsichtlich verwendeter Materialien und ihrem Design, und sorgen für eine angenehme Außenbeleuchtung.



OUTDOOR

Dekorative Aussenleuchten



PRODUKTEIGENSCHAFTEN

- Gehäuse aus Aluminiumdruckguss
- Schutzart: IP54
- Verfügbar als Wand-, Decken- und Pollerleuchten
- Helle und funktionelle LED-Außenleuchten
- Outdoor Facade Edge auch als Sensor-Variante erhältlich

PRODUKTVORTEILE

- Energieeffizient durch LED-Technik
- Einfache und schnelle Installation
- Homogene Lichtausstrahlung
- 5 Jahre Garantie

ANWENDUNGSGEBIETE

- Außenbereiche
- Anstrahlung von Fassaden
- Eingangsbeleuchtung
- Gärten, Balkone und andere Außenbereiche

TECHNISCHE AUSSTATTUNG

- Vollständiges Montage- und Anschlusszubehör enthalten

¹ Versionen mit integriertem Sensor verfügbar | ² Die genauen Bedingungen finden Sie unter www.ledvance.de/garantie.

Die im Katalog gezeigten Bilder dienen nur zu Illustrationszwecken. Angaben zu Größe und Farbe entnehmen Sie bitte der Produkttabelle.

Produktbezeichnung	Segmentierung	GTIN (EAN)	ERSATZ FÜR	W	lm	lm/W	K	L70 ¹	
O FACADE SPOT 8 W 3000 K IP54 GY	■	4058075074712	1x40W GLS	8	440	55	3000	30000	110
O FACADE SPOT 8 W 3000 K IP54 WT	■	4058075074736	1x40W GLS	8	460	60	3000	30000	110
O FACADE EDGE 12 W 3000 K IP54 GY	■	4058075074750	1x60W GLS	12	740	60	3000	30000	110
O FACADE EDGE 12 W 3000 K IP54 WT	■	4058075074774	1x60W GLS	12	770	65	3000	30000	107
O FACADE EDGE SENSOR 12 W 3000 K IP54 S GY	■	4058075074798	1x60W GLS	12	740	60	3000	30000	107
O FACADE EDGE SENSOR 12 W 3000 K IP54 S WT	■	4058075074811	1x60W GLS	12	770	65	3000	30000	107
O FACADE LANTERN 12 W 3000 K IP54 GY	■	4058075074835	1x40W GLS	12	610	50	3000	30000	210
O BOLLARD 500 LANTERN 12 W 3000 K IP54 GY	■	4058075074859	1x40W GLS	12	610	50	3000	30000	210
O BOLLARD 900 LANTERN 12 W 3000 K IP54 GY	■	4058075074873	1x40W GLS	12	610	50	3000	30000	210
O SURFACE RD 13 W 3000 K IP54 GY	■	4058075074897	1x40W GLS	13	480	35	3000	30000	100
O SURFACE RD 13 W 3000 K IP54 WT	■	4058075074910	1x40W GLS	13	600	45	3000	30000	100
O SURFACE SQ 13 W 3000 K IP54 GY	■	4058075074934	1x40W GLS	13	480	35	3000	30000	100
O SURFACE SQ 13 W 3000 K IP54 WT	■	4058075074958	1x40W GLS	13	600	45	3000	30000	100
O FACADE BELT RD 11 W 3000 K IP54 GY	■	4058075074972	1x40W GLS	11	400	35	3000	30000	335
O FACADE BELT SQ 11 W 3000 K IP54 GY	■	4058075074996	1x40W GLS	11	410	35	3000	30000	340
O FACADE IND RD 13 W 3000 K IP54 GY	■	4058075075016	1x40W GLS	13	480	35	3000	30000	240
LED FACADE INDIRECT 13 W 3000 K RD WT	■	4058075075030	1x60W GLS	13	640	50	3000	30000	240
O FACADE UPDOWN 12 W 3000 K IP54 GY	■	4058075075054	1x60W GLS	12	700	60	3000	30000	280
O FACADE UPDOWN 12 W 3000 K IP54 WT	■	4058075075078	1x60W GLS	12	710	60	3000	30000	280



Produktbezeichnung	Ra	IK		L x B x H [mm] Ø x H [mm]	UVP ² (EUR)	
O FACADE SPOT 8 W 3000 K IP54 GY	≥80	IK06	600	135x90x140	85,00	1
O FACADE SPOT 8 W 3000 K IP54 WT	≥80	IK06	600	135x90x140	85,00	-
O FACADE EDGE 12 W 3000 K IP54 GY	≥80	IK06	1300	168x100x273	105,50	2
O FACADE EDGE 12 W 3000 K IP54 WT	≥80	IK06	1300	168x100x273	105,50	-
O FACADE EDGE SENSOR 12 W 3000 K IP54 S GY	≥80	IK06	1300	168x100x273	127,50	3
O FACADE EDGE SENSOR 12 W 3000 K IP54 S WT	≥80	IK06	1300	168x100x273	127,50	-
O FACADE LANTERN 12 W 3000 K IP54 GY	≥80	IK06	1300	176x110x240	106,50	4
O BOLLARD 500 LANTERN 12 W 3000 K IP54 GY	≥80	IK06	1900	110x500	137,50	5
O BOLLARD 900 LANTERN 12 W 3000 K IP54 GY	≥80	IK06	3100	110x900	158,50	6
O SURFACE RD 13 W 3000 K IP54 GY	≥80	IK06	770	202x45	64,00	-
O SURFACE RD 13 W 3000 K IP54 WT	≥80	IK06	770	202x45	64,00	7
O SURFACE SQ 13 W 3000 K IP54 GY	≥80	IK06	910	202x202x45	64,00	-
O SURFACE SQ 13 W 3000 K IP54 WT	≥80	IK06	910	202x202x45	64,00	8
O FACADE BELT RD 11 W 3000 K IP54 GY	≥80	IK06	720	60x240x142	64,00	-
O FACADE BELT SQ 11 W 3000 K IP54 GY	≥80	IK06	750	60x240x142	64,00	9
O FACADE IND RD 13 W 3000 K IP54 GY	≥80	IK06	790	150x118	85,00	-
LED FACADE INDIRECT 13 W 3000 K RD WT	≥80	IK06	790	150x118	85,00	10
O FACADE UPDOWN 12 W 3000 K IP54 GY	≥80	IK06	480	55x90x160	64,00	11
O FACADE UPDOWN 12 W 3000 K IP54 WT	≥80	IK06	480	55x90x160	64,00	-

SENSOREIGENSCHAFTEN

Produktbezeichnung	Art des Sensors	Sensortechnik	Erfassungsschwelle des Tageslichtsensors	Erfassungsbereich des Bewegungssensors	Erfassungswinkel des Sensors	Sensor-gesteuerte Schaltzeit
OUTDOOR FACADE EDGE	Bewegung/Licht	Passiv-Infrarot (PIR)	10/2000 lx	3/6 m	120 °	5 s/30 s/1 min/3 min/5 min/8 min

¹ t[h]: L70/B50 @ 25°C (Ta) / t[h]: L80/B10 @ 25°C (Ta) | ² Unverbindliche Preisempfehlung exkl. MwSt.

SICHERHEITS- BELEUCHTUNG

SICHERHEIT: EINE FRAGE DES LICHTS

Mit der richtigen Sicherheitsbeleuchtung lassen sich Gebäude schnell und sicher evakuieren. Sie trägt dazu bei, Panik zu verhindern. Voraussetzung dafür ist, dass die installierten Leuchten auch funktionieren, wenn die Stromversorgung unterbrochen ist. Hierfür bietet LEDVANCE eine breite Auswahl an zertifizierten Einzelbatterie-Sicherheitsleuchten und einen nachträglich zu installierenden Sicherheitsbeleuchtungs-Baustein:

1. LEUCHTEN MIT ZUSÄTZLICHER SICHERHEITSBELEUCHTUNGSFUNKTION

Viele LEDVANCE Standardleuchten sind auch als Einzelbatterie-Sicherheitsleuchte verfügbar. Damit können Sie die Sicherheitsbeleuchtung im gleichen Stil Ihrer Leuchteninstallation realisieren.

2. EMERGENCY CONVERSION BOX

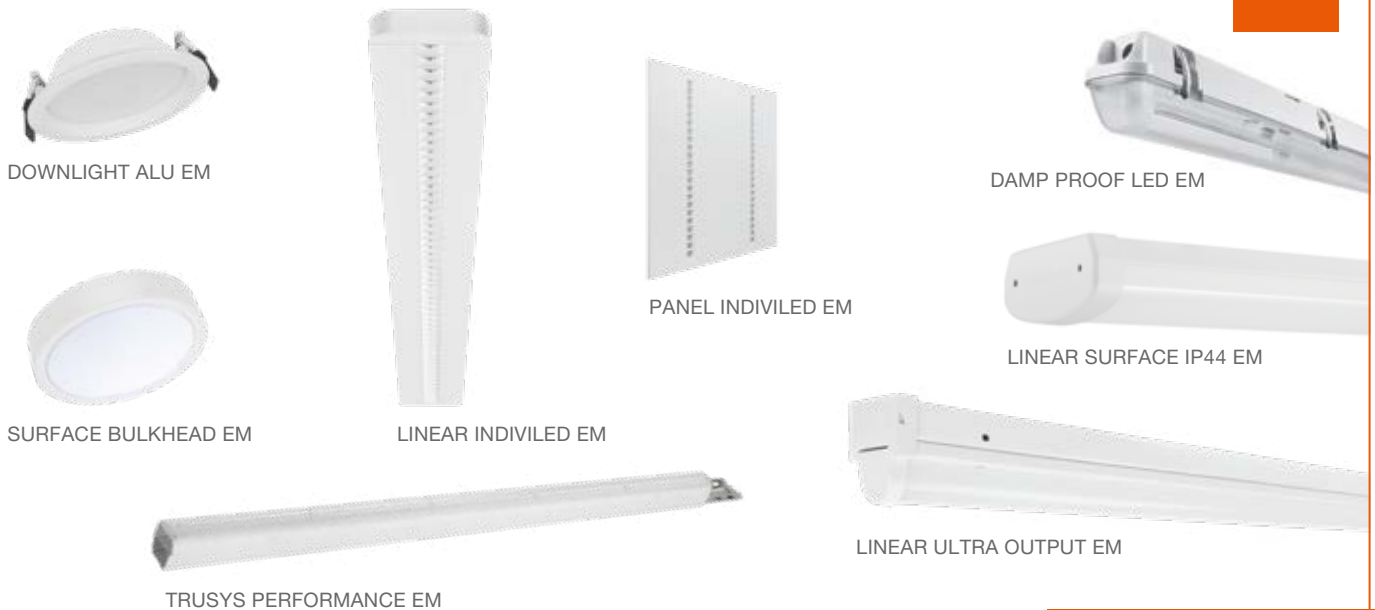
Mit der gesondert erhältlichen Emergency Conversion Box können Sie einfach und schnell eine Auswahl von Ihren LEDVANCE Panels und Downlights nachträglich zu Einzelbatterie-Sicherheitsleuchten umrüsten.

Details finden Sie unter
www.ledvance.de/sicherheitsbeleuchtung



STANDARDLEUCHTEN MIT SICHERHEITSBELEUCHTUNGSFUNKTION

1



LEDVANCE BIETET IHNEN EIN BREITES PORTFOLIO VON EINZELBATTERIE-SICHERHEITSLEUCHTEN AN

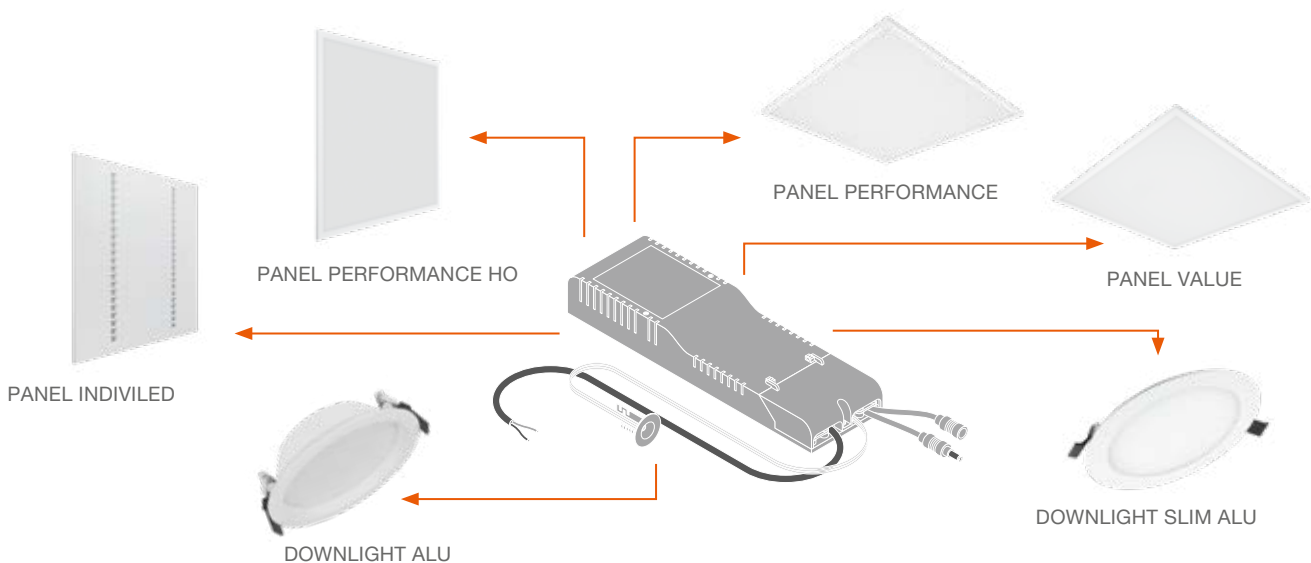
- Zertifizierte Sicherheitsleuchten gem. EN 60598-2-22
- Einfache Prüfung der Sicherheitsbeleuchtungsfunktion durch integrierte automatische Testfunktion
- Anzeige der Funktionalität der Sicherheitsbeleuchtung und des Batterie-Zustands durch integrierte Status-LED
- Betrieb der Sicherheitsbeleuchtung mit langlebiger LiFePO4 Batterie (3h Entladungszeit)

Details zu den verfügbaren EANs finden Sie in den jeweiligen Produktkapiteln der abgebildeten Leuchten.

LEUCHTENUMRÜSTUNG MIT DER EMERGENCY CONVERSION BOX

Seite 179

Folgende Auswahl von LEDVANCE Panels und Downlights kann mit der **Emergency Conversion Box** zu Einzelbatterie-Sicherheitsleuchten umgerüstet werden:



IHRE VORTEILE DURCH DIE UMRÜSTUNG MIT DER EMERGENCY CONVERSION BOX:

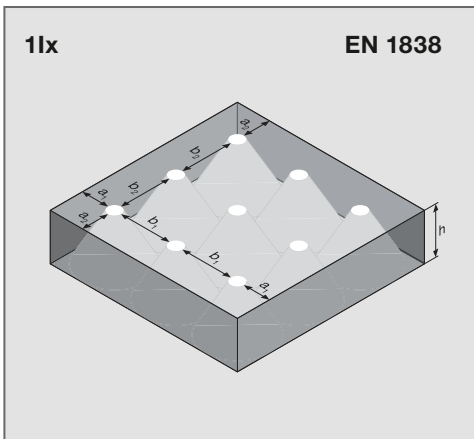
- Plug-and-play-System ermöglicht einfache Installation und schnelle Umrüstung bestehender Leuchten
- Sicherheitsbeleuchtungs-Baustein reduziert die Lagerhaltungskomplexität von Sicherheitsleuchten
- Einfache Prüfung der Sicherheitsbeleuchtungs-Funktion durch integrierte automatische Testfunktion
- Betrieb der Sicherheitsbeleuchtungs-Funktion mit langlebiger LiFePO4 Batterie (3h Entladungszeit)

DAMP PROOF LED EMERGENCY: PLANUNGSBEISPIEL FÜR ANTIPANIK- UND FLUCHTWEGBELEUCHTUNG



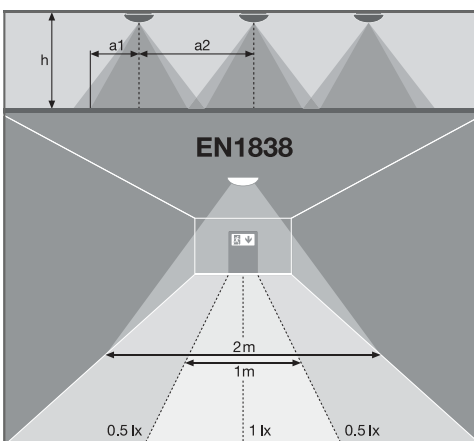
DAMP PROOF LED EM

Weiterführende Informationen und Planungshilfen zu den Sicherheitsleuchten finden Sie im eKatalog unter www.ledvance.de/professional



ANTIPANIKBELEUCHTUNG

h [m]	a ₁ [m]	b ₁ [m]	a ₂ [m]	b ₂ [m]
2,5	4,0	9,5	4,0	9,0
3,0	4,5	10,0	4,5	9,5
3,5	5,0	10,5	5,0	10,0
4,0	5,5	11,0	5,5	10,5



FLUCHTWEGBELEUCHTUNG

h [m]	a ₁ [m]	a ₂ [m]
2,5	4,0	9,0
3,0	4,5	9,5
3,5	5,0	10,0
4,0	5,5	10,5

EMERGENCY CONVERSION BOX

Sicherheitsbeleuchtungs-Box für den Umbau von Einbauleuchten zu Sicherheitsleuchten mit Einzelbatterie



- Sicherheitsbeleuchtungs-Baustein mit Einzelbatterie
- Funktionstest der Sicherheitsbeleuchtung: automatisch (AT)
- Batterietechnologie: LiFePO4
- Für Deckeneinbau
- Umrüstung einer Auswahl von LEDVANCE Panels und Downlights zu Sicherheitsleuchten
- Sicherheitsbeleuchtungs-Baustein reduziert die Lagerhaltungskomplexität von Sicherheitsleuchten
- Plug-and-play-System ermöglicht einfache Installation
- Einfache Prüfung der Sicherheitsbeleuchtungs-Funktion durch integrierte automatische Testfunktion
- Betrieb der Sicherheitsbeleuchtungs-Funktion mit langlebiger LiFePO4 Batterie mit 3h Betriebsentladungszeit

Produktbezeichnung	GTIN (EAN)	L x B x H [mm] Ø x H [mm]	MATERIAL	COLOR	UVP [EUR]	No.
EM Conversion Box	4058075237025	292x81x41	-	-	1 91,00	1

NOTLICHTEIGENSCHAFTEN

Produktbezeichnung	Nennbetriebsdauer	Art des Notbetriebtests	Art des Notlichtbetriebs	Lichtstrom im Notbetrieb	Batterieart
EM Conversion Box	3h	Automatisch	Dauerschaltung / Bereitschaftsschaltung	300...480 lm (je nach Leuchte)	LiFePO4

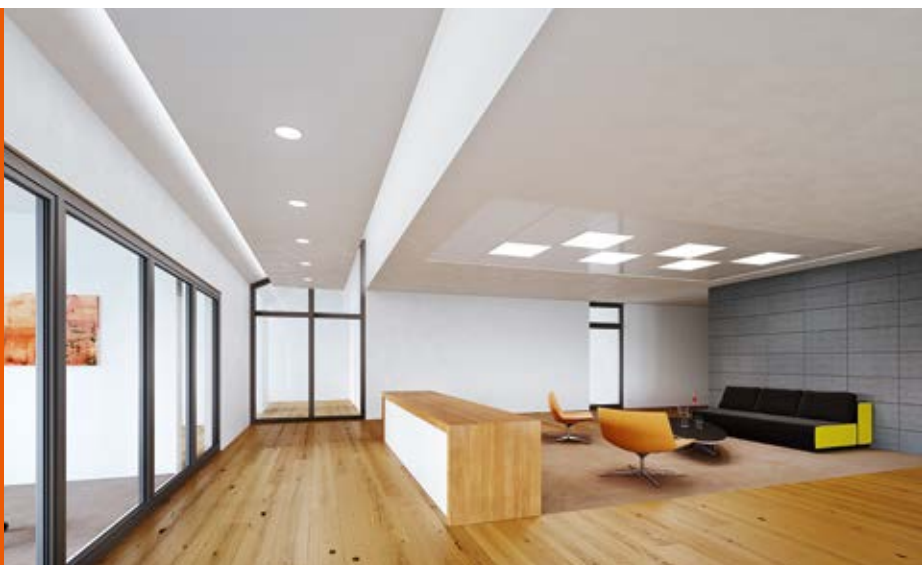
¹ Die genauen Bedingungen finden Sie unter www.ledvance.de/garantie.

Die im Katalog gezeigten Bilder dienen nur zu Illustrationszwecken. Angaben zu Größe und Farbe entnehmen Sie bitte der Produkttabelle.

HOCHWERTIG, KOMPAKT UND EFFIZIENT

LEDVANCE LED-TREIBER FÜR KONSTANTSTROM

Auch für die Integration in LED-Leuchten oder den Betrieb einer unabhängigen Down-/Spotlight-Beleuchtung in Innenräumen bietet LEDVANCE mit Treibern für Konstantstrom (CC) die passende Lösung.



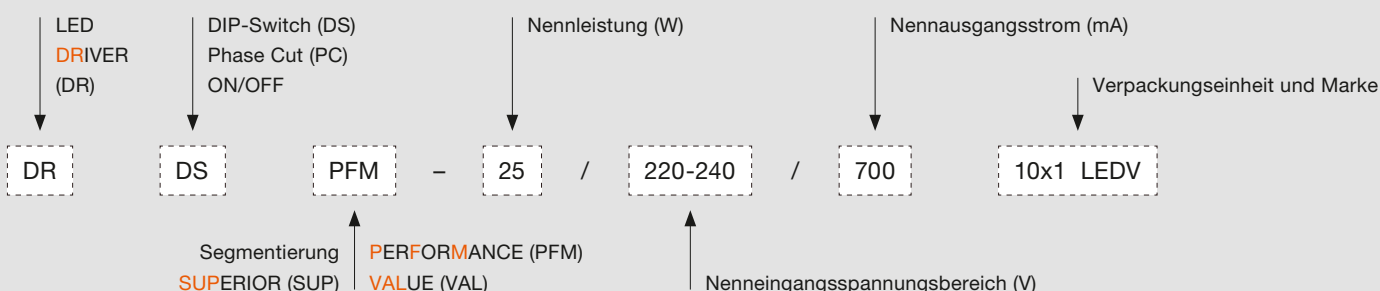
Das breite Spektrum hochwertiger SELV-isolierter LEDVANCE Konstantstrom-LED-Treiber mit Betriebsausgangsströmen von 250 mA bis 1 400 mA ermöglicht Ihnen den soliden Betrieb nahezu aller gängigen LED-Module. Flexible Stromeinstellungen

gestatten die korrekte Integration in unterschiedliche LED-Leuchten. Für dimmbare Anwendungen lassen sich die Dimmarten Phasenanschnitt und -abschnitt verwenden. Kompaktes Gehäusedesign, optionale Kabelklemmen und eine einfache Verkabelung

erlauben eine bequeme Installation selbst in engen Räumen und reduzieren damit Installationszeiten und -kosten. Die Lebensdauer von bis zu 50 000 Stunden gibt Ihnen ein weiteres starkes Argument an die Hand.

DAS NAMING DER CC-TREIBER

Die Eigenschaften der CC-Treiber lassen sich bereits im Namen erkennen:





LED DRIVER DALI PERFORMANCE



Kompakter Konstantstrom LED-Treiber mit DALI-Dimmschnittstelle



PRODUKTVORTEILE

- Geringes Flackern ermöglicht hohe Lichtqualität als auch guten visuellen Komfort
- Push-DIM-Anwendung zur einfachen Steuerung
- Hochqualitatives Dimmen von 1...100 %
- Geeignet für Notstrombeleuchtung
- 5 Jahre Garantie

ANWENDUNGSGEBIETE

- Geeignet für SELV-Installationen im Innenbereich
- Für den Einsatz in Notbeleuchtungsanlagen geeignet (DC tauglich)
- Einbau über Cable Clamp Kit möglich (abhängig von Produktversion)
- Lineare Lichtlösungen für Büros, Bildungsstätten, Lagerbereiche und Retail

Produktbezeichnung	GTIN (EAN)	W	V	V _{OUT}	Hz	I [mA]
DR DALI-PFM-26/220-240/700	4058075421882	26	220...240	9...52	50/60	150/200/250/300/350/400/450/500/550/600/650/700
DR DALI-PFM-44/220-240/1050	4058075421905	44	220...240	9...52	50/60	700/750/800/850/900/950/1000/1050
DR DALI-PFM-60/220-240/1A4	4058075421929	60	220...240	9...52	50/60	700/750/800/850/900/950/1000/1050/1100/1200/1250/1300/1350/1400

Produktbezeichnung	Δ%	W	t _{in} ²	T _a	T _c	SCHUTZ-KLASSE	L x B x H [mm]	No.
DR DALI-PFM-26/220-240/700	+/- 5	1...100	50000	-20...+50	85	I	90x44x32	1
DR DALI-PFM-44/220-240/1050	+/- 5	1...100	50000	-20...+50	90	I	90x44x32	2
DR DALI-PFM-60/220-240/1A4	+/- 5	1...100	50000	-20...+50	90	I	100x76x32	3

ZUBEHÖR



Produktbezeichnung	DR AY ZB+DALI CLAMP DUO
Kurzbeschreibung	-
GTIN (EAN)	4058075483125
L x B x H [mm]	52,5 x 76 x 32
UVP [EUR] ³	-



Produktbezeichnung	DR AY ZB+DALI CLAMP
Kurzbeschreibung	-
GTIN (EAN)	4058075483149
L x B x H [mm]	50 x 44 x 32
UVP [EUR] ³	-

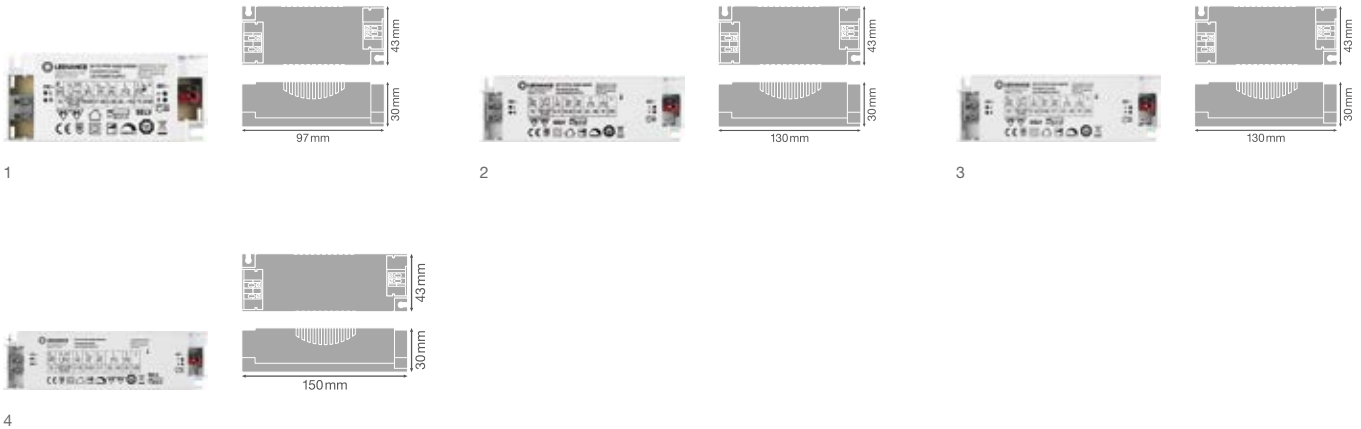
¹ Die genauen Bedingungen finden Sie unter www.ledvance.de/garantie | ² Bei max. T_c / 10% Ausfallrate | ³ Unverbindliche Preisempfehlung exkl. MwSt.

LED DRIVER PHASE-CUT PERFORMANCE



PERFORMANCE CLASS

Konstantstrom LED-Treiber mit Dimmschnittstelle für Phasenanschnitt



PRODUKTVORTEILE

- Ermöglicht die Installation mit häufig verwendeten Phasenanschnitts- und abschnittsdimmer
- 5 Jahre Garantie
- Schlankes Gehäuse für schmale Installationen
- Hohe Effizienz und Zuverlässigkeit

ANWENDUNGSGEBIETE

- Geeignet für LED-Leuchten und LED-Module
- Geeignet für Leuchten der Schutzklasse I und II
- Für SELV-Installationen in Innenräumen
- Büros, Einkaufszentren, Krankenhäuser, Restaurants, Hotels

Produktbezeichnung	GTIN (EAN)	W	V	V _{OUT}	Hz	I _[mA]	
DR PC-PFM-13/220-240/350	4058075239814	13	220...240	17...36	50/60	350	< 5
DR PC-PFM-18/220-240/350	4058075239838	18	220...240	32...54	50/60	350	< 5
DR PC-PFM-25/220-240/700	4058075239852	25	220...240	20...36	50/60	700	< 5
DR PC-PFM-35/220-240/700	4058075239876	35	220...240	30...50	50/60	700	< 5

Produktbezeichnung	W	t _{th} ²	T _a	T _c	SCHUTZ-KLASSE	L x B x H [mm]	UVP ³ [EUR]	
DR PC-PFM-13/220-240/350	10...100	50000 ^{a)}	-20...+50	75	II	97 x 43 x 30	14,40	1
DR PC-PFM-18/220-240/350	10...100	50000 ^{a)}	-20...+50	70	II	130 x 43 x 30	15,70	2
DR PC-PFM-25/220-240/700	10...100	50000 ^{a)}	-20...+50	75	II	130 x 43 x 30	16,90	3
DR PC-PFM-35/220-240/700	10...100	50000 ^{a)}	-20...+50	85	II	150 x 43 x 30	26,50	4

ZUBEHÖR



Produktbezeichnung	DR AY PC-PFM-CLAMP DUO
Kurzbeschreibung	Zugentlastungen für LED Treiber mit Phasen- und Abschnittsdimmung
GTIN (EAN)	4058075313170
L x B x H [mm]	38,3 x 34 x 28,5
UVP [EUR] ³	0,90

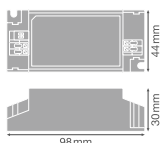
¹ Die genauen Bedingungen finden Sie unter www.ledvance.de/garantie | ² a) Bei maximum T_c = 75°C / 10% Ausfallrate, b) Bei maximum T_c = 70°C / 10% Ausfallrate, c) Bei maximum T_c = 85°C / 10% Ausfallrate | ³ Unverbindliche Preisempfehlung exkl. MwSt.

LED DRIVER DIP-SWITCH PERFORMANCE

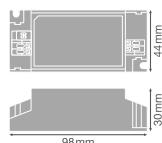


PERFORMANCE CLASS

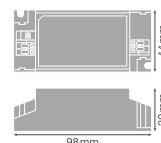
Konstantstrom LED-Treiber mit Dip-Schalter-Stromeinstellung



1



2



3



PRODUKTVORTEILE

- Hohe Flexibilität durch einstellbare Ausgangsströme über Dip-Schalter
- Geringes Flackern ermöglicht hohe Lichtqualität als auch guten visuellen Komfort
- 5 Jahre Garantie
- Schlankes Gehäuse für schmale Installationen
- Hohe Effizienz und Zuverlässigkeit

ANWENDUNGSGEBIETE

- Geeignet für LED-Leuchten und LED-Module
- Geeignet für Leuchten der Schutzklasse I und II
- Geeignet für Einbauleuchten mit veränderbarer Stromereinstellung
- Für SELV-Installationen in Innenräumen
- Büros, Einkaufszentren, Krankenhäuser, Restaurants, Hotels

Produktbezeichnung	GTIN (EAN)	W	V	V _{OUT}	Hz	I _[mA]	
DR DS-PFM-20/220-240/500	4058075239753	20	220...240	25...42	50/60	250/350/450/500	< 5
DR DS-PFM-30/220-240/700	4058075239777	30	220...240	25...42	50/60	500/600/650/700	< 5
DR DS-PFM-40/220-240/1A0	4058075239791	40	220...240	25...40	50/60	800/900/950/1050	< 5

Produktbezeichnung	t _{th} ²	T _a	T _c	SCHUTZ-KLASSE	L x B x H [mm]	UVP [EUR] ³	
DR DS-PFM-20/220-240/500	50000	-20...+50	75	II	98 x 44 x 30	12,70	1
DR DS-PFM-30/220-240/700	50000	-20...+50	75	II	98 x 44 x 30	15,30	2
DR DS-PFM-40/220-240/1A0	50000	-20...+45	75	II	98 x 44 x 30	18,60	3

ZUBEHÖR



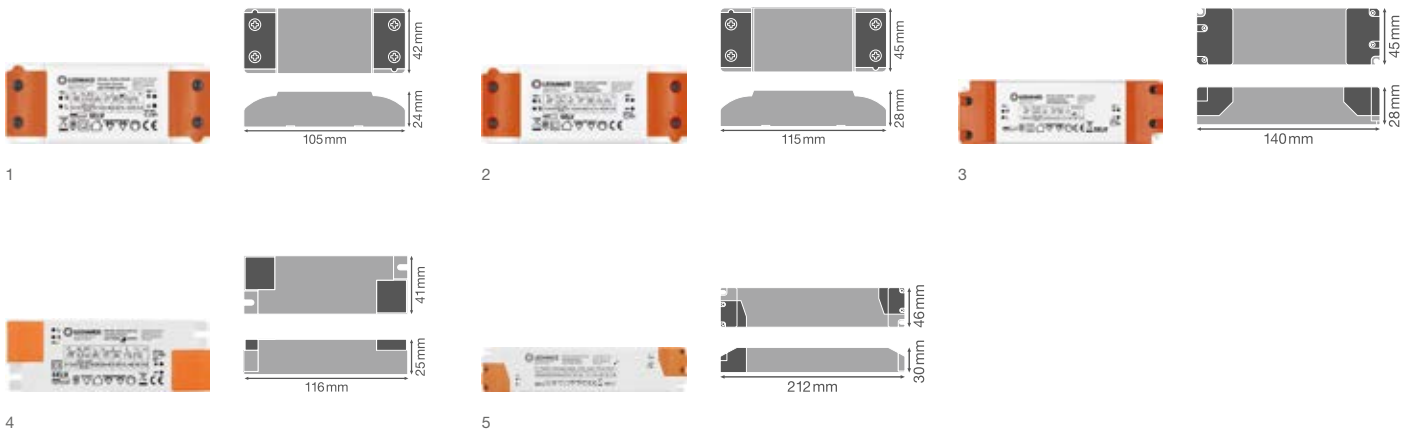
Produktbezeichnung	DR AY DS-PFM-CLAMP DUO
Kurzbeschreibung	Zugentlastung für DIP-Switch Treiber
GTIN (EAN)	4058075313200
L x B x H [mm]	35,7 x 35,2 x 28,2
UVP [EUR] ³	0,90

¹ Die genauen Bedingungen finden Sie unter www.ledvance.de/garantie | ² Bei maximum T_c = 75°C / 10% Ausfallrate | ³ Unverbindliche Preisempfehlung exkl. MwSt.

LED DRIVER VALUE



Konstantstrom LED-Treiber mit dediziertem Strom



PRODUKTVORTEILE

- Geeignet für den Betrieb mit vielen diskreten LEDs und COB-LEDs
- Exzellentes Preis-Leistungs-Verhältnis
- 3 Jahre Garantie
- Schnelle und einfache Installation
- Hohe Effizienz und Zuverlässigkeit

ANWENDUNGSGEBIETE

- Geeignet für LED-Leuchten und LED-Module
- Geeignet für Leuchten der Schutzklasse I und II
- Für SELV-Installationen in Innenräumen
- Büros, Einkaufszentren, Krankenhäuser, Restaurants, Hotels

Produktbezeichnung	GTIN (EAN)	W	V	V _{OUT}	Hz	I _{mA}	IP
DR-VAL-15/220-240/350	4058075240193	15	220...240	30...46	50/60	350	< 5
DR-VAL-20/220-240/500	4058075240216	20	220...240	28.5...48	50/60	500	< 5
DR-VAL-30/220-240/700	4058075240230	30	220...240	26...43	50/60	700	< 5
DR-VAL-45/220-240/1A0	4058075240254	45	220...240	30...40	50/60	1050	< 5
DR-VAL-60/220-240/1A4	4058075240278	60	220...240	26...43	50/60	1400	< 5

Produktbezeichnung	t _{th} ²	T _a	T _c	SCHUTZ-KLASSE	L x B x H [mm]	UVP ³ [EUR]	LED No.
DR-VAL-15/220-240/350	35000 ^{a)}	-10...+50	80	II	105 x 42 x 24	8,50	1
DR-VAL-20/220-240/500	35000 ^{b)}	-10...+50	85	II	115 x 45 x 28	9,30	2
DR-VAL-30/220-240/700	35000 ^{b)}	-10...+50	85	II	140 x 45 x 28	12,20	3
DR-VAL-45/220-240/1A0	35000 ^{c)}	-10...+45	90	II	116 x 41 x 25	13,80	4
DR-VAL-60/220-240/1A4	35000 ^{b)}	-10...+45	85	II	212 x 46 x 30	15,80	5

¹ Die genauen Bedingungen finden Sie unter www.ledvance.de/garantie | ² a) Bei maximum T_c = 80°C / 10% Ausfallrate, b) Bei maximum T_c = 85°C / 10% Ausfallrate, c) Bei maximum T_c = 90°C / 10% Ausfallrate | ³ Unverbindliche Preisempfehlung exkl. MwSt.

LEDVANCE VIVARES LICHT- MANAGEMENTSYSTEME INTELLIGENTE LICHTSTEUERUNG – SO EINFACH UND FLEXIBEL

Die Voraussetzung für eine starke Performance ist ein gutes Management. Das gilt im Business-Leben genauso wie für die Beleuchtung. Bestes Beispiel: LEDVANCE VIVARES. Denn mit unserem neuen Lichtmanagementsystem wird intelligent vernetzte Lichtsteuerung so einfach, komfortabel und flexibel wie nie.

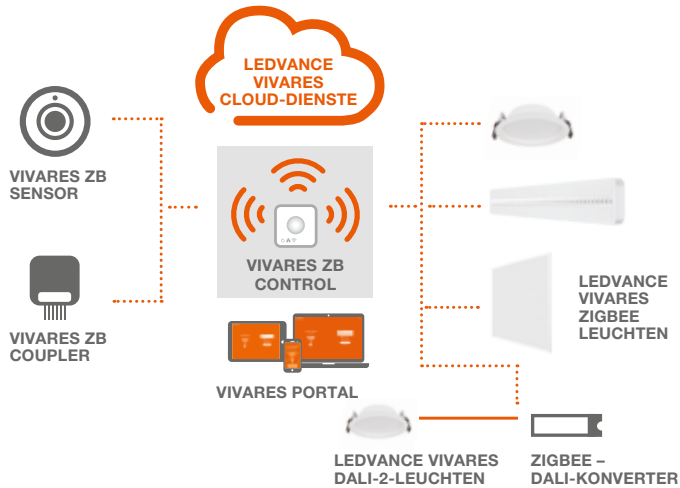
Mit Hilfe von VIVARES lassen sich die Vorteile und Möglichkeiten moderner LED-Beleuchtung maximal ausschöpfen. Auf einfachste Weise etwa passt sich die Beleuchtung an die unterschiedlichsten Anforderungen an. Durch die Einbindung von Tageslicht- und Bewegungssensoren lässt sich der Energieverbrauch dabei um bis zu 80% senken. Und Cloud-basiertes Monitoring sorgt unter anderem für noch mehr Zuverlässigkeit und Sicherheit. Wesentlicher Vorteil für Lichtprofis: Installation, Betrieb und Wartung von VIVARES sind äußerst einfach, komfortabel und anwenderfreundlich gestaltet.

JE NACH ANFORDERUNG: VIVARES ZIGBEE ODER VIVARES DALI

Je nach Situation und Kundenwunsch wählen Sie zwischen dem drahtlos vernetzten System LEDVANCE VIVARES ZIGBEE oder dem verdrahteten DALI-2-System VIVARES DALI. Ersteres empfiehlt sich etwa, wenn Sie VIVARES in ein bestehendes Gebäude ohne baulichen Aufwand installieren möchten. Bei Neubauprojekten oder im Rahmen von Sanierungsarbeiten ist dagegen die verdrahtete Variante eine sinnvolle Option. Beide Systeme lassen sich mit den Diensten der VIVARES CLOUD vernetzen.



VIVARES ZIGBEE: MODERNES, FLEXIBLES UND DRAHTLOSES SYSTEM



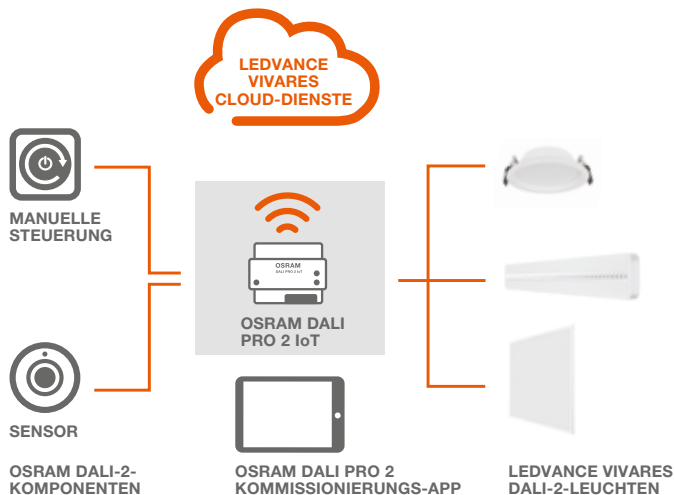
SO FUNKTIONIERT LEDVANCE VIVARES ZIGBEE

Die Schlüsselkomponente von LEDVANCE VIVARES ZIGBEE ist das VIVARES ZB Control. Der Controller mit Gateway-Funktion ermöglicht unter anderem die Nutzung von IoT-Diensten. Über das VIVARES Portal lassen sich das System und seine Komponenten konfigurieren, in Betrieb nehmen und warten. Via ZigBee 3.0 kommuniziert das VIVARES ZB Control drahtlos mit bis zu 200 ZigBee-fähigen Geräten. Darunter fallen die VIVARES Komponenten wie Sensor, Pushbutton Coupler, ZigBee-DALI Konverter sowie VIVARES ZigBee Leuchten. Zugleich kann es optional an eine Cloud-Anwendung angebunden werden. Auf diese Weise sind eine Vielzahl ortsunabhängiger Monitoring- und Wartungsfunktionen möglich. Ein modernes Sicherheitskonzept gewährleistet dabei die sicher verschlüsselte Übertragung der Daten.

Erhältlich ab Frühjahr 2021



VIVARES DALI: DER VERDRAHTETE INDUSTRIESTANDARD NEU DEFINIERT



SO FUNKTIONIERT LEDVANCE VIVARES DALI

Herzstück von LEDVANCE VIVARES DALI ist das OSRAM DALI PRO 2 IoT Gateway. Die Inbetriebnahme erfolgt selbsterklärend, browser-basiert und ortsunabhängig mit der OSRAM DALI PRO 2 Kommissionierungs-App auf PC, Tablet oder Smartphone. Eine spezielle Software ist dafür nicht nötig. Das System vernetzt zahlreiche OSRAM DALI-2-Komponenten miteinander – z.B. Sensoren, manuelle Steuerungen und die LEDVANCE VIVARES DALI-2-Leuchten. Ebenso wie VIVARES ZIGBEE ist VIVARES DALI IoT-fähig. Das heißt unter anderem: Dank DALI-2-LED-Treibern lassen sich verschiedenste Tracking- und Monitoring-Funktionen voll ausschöpfen. Das Ergebnis: eine nochmals verbesserte Energieeffizienz, optimierte Wartungszyklen und mehr Planungssicherheit. VIVARES DALI ist übrigens vollständig DALI-2-zertifiziert.

Produkte der OSRAM GmbH,
vertrieben durch LEDVANCE

OSRAM

Weitere Informationen bieten wir Ihnen demnächst in unserer Broschüre LEDVANCE VIVARES Lichtmanagementsysteme.

Alle Leuchten, die mit unserem VIVARES DALI System kompatibel sind, sind in dieser Broschüre mit dem VIVARES Logo gekennzeichnet:

- DOWNLIGHT UGR19 S. 16
- PANEL INDIVILED S. 68
- PANEL PERFORMANCE GEN 3 S. 72
- PANEL DIRECT/INDIRECT S. 84
- LINEAR INDIVILED DIRECT S. 90

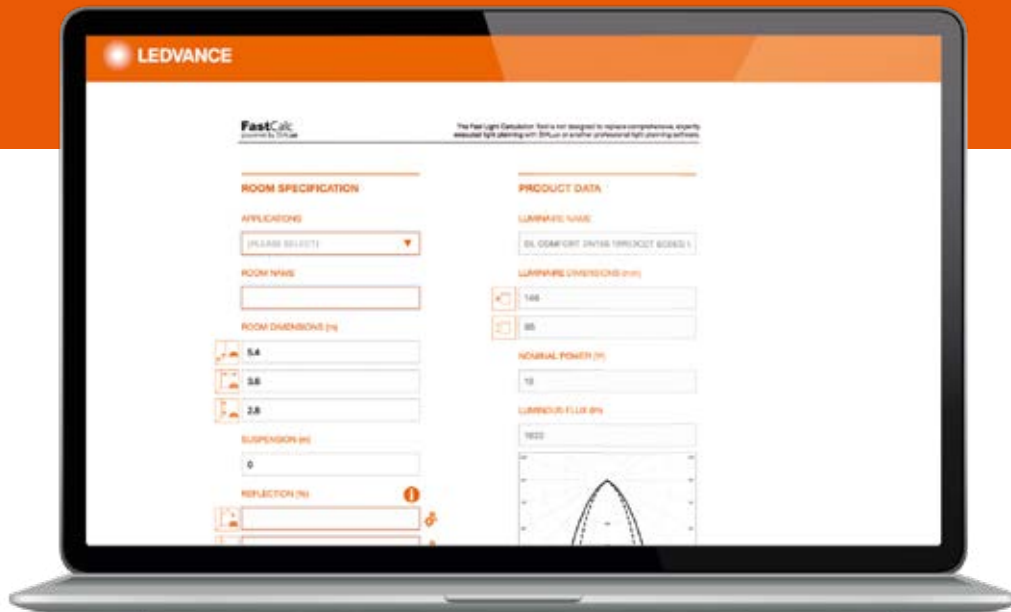
LICHTBERECHNUNG NACH MASS – MIT UNSEREM ODER DIALUX/RELUX

Hier haben wir für Sie unsere Tools und Services rund um eine genaue Kalkulation Ihrer Projekte zusammengestellt. Sie wünschen eine schnelle Information mit dem Fast Light Calculation-Tool oder eine detaillierte und professionelle Planung mit DIALux/RELUX? Wir beraten Sie individuell und realisieren mit Ihnen gemeinsam die optimale Beleuchtung für Ihr komplettes Lichtprojekt.

SCHNELL & EINFACH

FAST LIGHT CALCULATION-TOOL

Mit dem praktischen Kalkulationstool auf unserer Website bieten wir Installateuren und Lichtprofis einen einfachen und schnellen Weg zur erfolgreichen Planung von Lichtprojekten. Die Berechnungsergebnisse werden in einem PDF-Dokument zusammengestellt, das Sie z. B. an Ihre E-Mail-Angebote anhängen können. Weitere Informationen hierzu finden Sie unter ledvance.de/flct



DAS TOOL LIEFERT IHNEN U. A. FOLGENDE INFORMATIONEN:

- Anzahl der benötigten Leuchten
- Grundriss mit der Aufteilung der Leuchten
- Beleuchtungsstärke, Gesamtleistung (W) und spezifische Last (W/m^2)
- Lichtverteilungskurve für jede Leuchte

Das Fast Light Calculation-Tool ist kein Ersatz für eine umfassende, fachgerechte Lichtplanung mit DIALux oder einer anderen professionellen Lichtplanungssoftware.

WEITERE VORTEILE FÜR SIE:

- Intuitive Bedienung des Tools
- Vorauswahl von Anwendungsbereichen mit Mindest-Lux-Werten
- Infoboxen zur Erklärung der einzugebenden Werte
- Abschließende Generierung eines PDFs mit den Ergebnissen, inklusive eines Grundrisses mit der Aufteilung der Leuchten



FAST LIGHT CALCULATION-TOOL

PROFESSIONELL

DIALUX UND RELUX

Gute Nachrichten für DIALux- und RELUX-Nutzer: Seit Anfang 2018 arbeitet LEDVANCE mit den Softwareherstellern zusammen. DIALux- und RELUX-User können also auch Produkte von LEDVANCE ganz einfach in ihre Lichtplanung integrieren. Unsere Leuchtendaten sind zudem BIM-fähig. Außerdem unterstützen wir Nutzer bei der Lichtplanung mit einer individuell zugeschnittenen Beratung und bieten eine bedarfsgerechte Lösung für vielfältigste Beleuchtungsanforderungen – und zwar komplett aus einer Hand.

DIALUX BEISPIELRECHNUNG MIT DER TRUSYS PFM 50 W/4000 K

RAUMDEFINITION

Lagerraum Industrie

RAUMMASSE

- Raumgrundfläche: 1 500 m²
- Lichte Raumhöhe: 8 m
- Montagehöhe: 7 m

REFLEXIONSGRAD

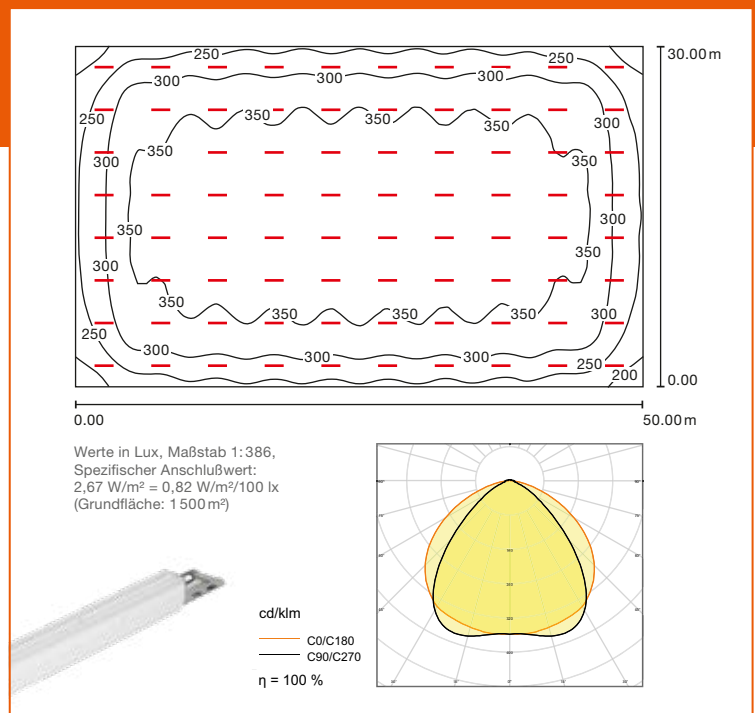
- Decke: 70 %
- Wände (4): 50 %
- Boden: 20 %

BERECHNUNGSGRUNDLAGEN

- Geltende Norm DIN EN12464-1
- Geforderte Beleuchtungsstärke E_m : 300 lx
- Geforderte Gleichmäßigkeit E_{min}/E_m : 0,40
- Wartungsfaktor: 0,80
- Randzone: 0,00 m

ERGEBNIS: BELEUCHTUNGSSTÄRKE IN DEN LAGERRÄUMEN

Fläche	Mittel (Soll)	Min	Max	Gleichmäßigkeit E_{min}/E_m (Soll)
Nutzebene Lagerraum	325 lx (300 lx)	168 lx	385 lx	0,516 (0,4)



IHRE VORTEILE AUF EINEN BLICK

Maßgeschneiderte Kalkulation für die genaue Planung Ihres Projekts:

- Gleichmäßig gute Lichtverteilung
- Exakte Watt-Kennzahl pro qm
- Maximal effiziente Berechnung der benötigten Leuchtenstückzahl

Überzeugen Sie sich selbst!

CASE STUDY: TIROL KLINI MODERNE LED-LICHTLÖS

PROJEKT:

Umrüstung auf LED-Beleuchtung im Landeskrankenhaus Innsbruck

VERTICAL: Facility Management – Gesundheitswesen

ANWENDUNGSGEBIET: Beleuchtung von Krankenhäusern und Kliniken

TECHNOLOGIE: LED-Technologie

LEDVANCE PRODUKTE:



LED Panel 625



LED Panel 1200



LED Damp Proof



LED Downlight



KEN – UNGEN AUS EINER HAND!

Die Tirol Kliniken setzen in den Landeskrankenhäusern in Innsbruck, Hall und Hochzirl-Natters auf Nachhaltigkeit – gerade beim Energiemanagement. So wird die Beleuchtung des Landeskrankenhauses Innsbruck seit 2016 schrittweise auf LED-Technologie umgestellt. Seither wurden unter anderem ca. **6 000 moderne LED-Leuchten von LEDVANCE** installiert, zum Beispiel in den Gängen des zentralen Versorgungsgebäudes, in der Tiefgarage, den Liftbereichen oder im Speisesaal. Patienten, Besucher und Mitarbeiter profitieren dort nicht nur von einer höheren Lichtqualität. Die LED-Leuchten ermöglichen auch eine **Energieersparnis von bis zu 50 %**. Weitere Vorteile für die Tirol Kliniken: eine einfache Installation, eine längere **Lebensdauer der Leuchten von bis zu 50 000 Stunden** und damit verbunden ein reduzierter Aufwand für Montage und Wartung.

DIE WICHTIGSTEN FAKTEN IM ÜBERBLICK:

- Ca. 6 000 neue LED-Leuchten für das Landeskrankenhaus Innsbruck
- Energieersparnis bei der Beleuchtung: bis zu 50 %
- Kostenersparnis: bis zu 50 % unter Berücksichtigung des Leuchtmitteltausches
- Verbesserte Lichtqualität in verschiedenen Anwendungsbereichen
- Einfache Installation und Montage, geringer Wartungsaufwand

LEDVANCE: ADVANCING LIGHT

SCHLECHTES LICHT MACHT SIE RASEND? DAGEGEN HABEN WIR ETWAS.

Als vertrauensvoller Partner in der Allgemeinbeleuchtung stehen wir mit all unserem Handeln für den Kampf gegen schlechtes Licht. Bei LEDVANCE vereinen wir die traditionelle mit moderner, zukunftsweisender Lichttechnik und bauen dabei auf langjährige Kundenbeziehungen und ein starkes Vertriebsnetz. Wir sind Experten für die Allgemeinbeleuchtung weltweit sowie für Technologietrends und die sich rasch wandelnden Anforderungen an gutes Licht.

Als starker lokaler Partner sind wir in über 140 Ländern vertreten und gehen mit unseren Teams aus Spezialisten auf spezifische Bedürfnisse unserer Kunden ein. Ob Leuchten, Lampen oder elektronische Komponenten: Unser umfangreiches Sortiment deckt nahezu jede professionelle und private Anwendung ab – von grundlegenden bis hin zu anspruchsvollen Beleuchtungsaufgaben.

Das LEDVANCE Leuchtenportfolio orientiert sich konsequent an den Wünschen unserer Kunden. Jede Produktentwicklung basiert auf unserer Kernphilosophie: das Wohlbefinden mit benutzerfreundlichen und intelligenten Lichtlösungen fördern zu wollen. Unsere LED-Produktpalette vereint eine umfassende Auswahl mit technischer Innovation und zuverlässiger Leistung.

Und wir haben immer den Nutzen für Sie als Lichtprofi im Blick. Deshalb tun wir alles, damit unsere Leuchten besonders einfach zu planen, montieren und kombinieren sind.

Aufbauend auf diesen Prinzipien werden wir auch in Zukunft anspruchsvolle Produkte entwickeln und Sie bei Ihrem persönlichen Kampf gegen schlechtes Licht optimal unterstützen.



RUNDUM GUTES LICHT

DAS LEDVANCE VOLL-SORTIMENT

LEDVANCE führt den Kampf gegen schlechtes Licht in jedem Bereich. Gut für Sie, denn mit LEDVANCE haben Sie nicht nur in Sachen Leuchten und Lampen, sondern auch bei elektronischen Komponenten und Smart für Wohnbereiche Produkten einen kompetenten Partner für Ihre vielschichtigen Lichtprojekte an Ihrer Seite. So können Sie sich immer auf hervorragende Markenqualität, professionellen Service und ein gutes Preis-Leistungs-Verhältnis verlassen.



ÄSTHETISCH FUNKTIONALE LEUCHTEN

Das umfangreiche Leuchten-Portfolio von LEDVANCE deckt nahezu alle professionellen und privaten Anwendungen ab und überzeugt gleichzeitig mit Qualität und Funktionalität. Zudem vermittelt ihr innovatives SCALE-Design auf den ersten Blick Wiedererkennung, Vertrauen und Flexibilität – und wurde dafür sogar mit dem German Design Award 2019 ausgezeichnet.

JEDE LAMPE EINE LICHTLÖSUNG

Das Lampen-Portfolio von LEDVANCE umfasst eine große Auswahl mit hervorragender Effizienz und Langlebigkeit: verschiedenste Formen, Sockelgrößen, Lichtfarben und Wattagen sowie Typen mit Zusatzfunktionen (z. B. Sensoren). Neben einem breiten Sortiment innovativer LED-Lampen bietet LEDVANCE weiterhin auch herkömmliche Halogen-, Energiespar-, Leuchtstoff- und Gasentladungslampen. So können Sie bei jedem Ihrer Kunden punkten.

FLEXIBLES LED STRIP SYSTEM

Das LEDVANCE LED Strip System umfasst neben einer großen Auswahl an flexiblen LED-Lichtbändern und

Treibern auch jede Menge aufeinander abgestimmter Profile, Abdeckungen, Endkappen und Montagebügel. In Kombination mit einer großen Bandbreite an Lichtströmen und -farben erlaubt das System maßgeschneiderte Beleuchtungslösungen für nahezu jede Innen- und Außenanwendung in der Ambiente-, Cove- und Allgemeinbeleuchtung. Dabei gilt der Grundsatz: leicht zu planen, leicht zu kombinieren und leicht zu installieren.

SMART FÜR WOHNBEREICHE

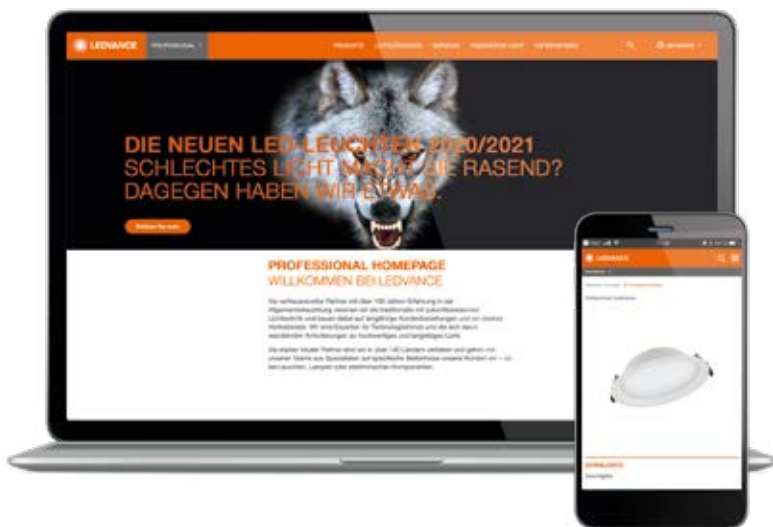
Das neue Professional Smart für Wohnbereiche Portfolio von LEDVANCE bietet eine umfassende Kombination aus Innovation, Qualität, Zuverlässigkeit und Benutzerfreundlichkeit. Wir bieten eine passende Lösung für die unterschiedlichsten Anforderungen an eine intelligente Beleuchtung.

WEITERE INFOS UND CLEVERE TOOLS

Mehr zum umfangreichen Produkt-Portfolio von LEDVANCE sowie zu den cleveren Apps und Tools, die Ihnen die tägliche Arbeit erleichtern, finden Sie unter: www.ledvance.de

IMMER UND ÜBERALL: DAS ONLINE-PORTAL MIT ALLEN INFOS, BERATUNG UND FACHWISSEN

Sie suchen Informationen über unsere Produkte und Services? LEDVANCE bringt Sie immer auf den neuesten Stand: vor Ort im Großhandel, über unsere Vertriebsmitarbeiter oder über unser Kundenservicecenter (E-Mail: kundenservice@ledvance.com). Finden Sie hier eine Übersicht über unsere Kompetenzseiten, Datenbanken und Tools.



- ▶ **PERFEKT GEFILTERT**
Montagetyp, Schutzstandard, Lichtfarbe – mit dem Online-Filter können Sie unser Leuchten-Portfolio gezielt durchsuchen: ledvance.de/leuchten
- ▶ **REFERENZEN GEBEN INSPIRATION**
Eine Auswahl an Top-Beleuchtungsprojekten finden Sie unter: ledvance.de/projekte
- ▶ **LEDVANCE SERVICE-PLUS**
Mit einer speziellen Vertriebsabteilung unterstützen und beraten wir unsere gewerblichen Endkunden – auch persönlich. Alles dazu: ledvance.de/vam
- ▶ **DOWNLOAD-CENTER**
Kataloge, Kompatibilitätsübersichten, Broschüren u. v. m. stehen für Sie in unserem Download-Center bereit: ledvance.de/download
- ▶ **UNSERE TOOLS FÜR SIE**
Vom LED Strip System Konfigurator bis zum TCO Kalkulator – praktische Tools gibt es unter: ledvance.de/tools
- ▶ **SERVICE-KOMPAKT**
Hier finden Sie eine Zusammenstellung all unserer Service-Angebote auf einen Blick: ledvance.de/services
- ▶ **UNSERE AKTUELLEN NEUIGKEITEN FINDEN SIE AUF:**



NEU: DIE ONLINE-TRAININGS- PLATTFORM

Viele applikationsorientierte eLearnings für professionelle Anwender, praktische Ratschläge rund um die Installation, integrierter Normencheck, Planungstipps u.v.m.

Anmelden und mehr erfahren auf training.ledvance.com































FAST LIGHT CALCULATOR

Schnelle und einfache Berechnung Ihres Leuchtenprojekts über unser Fast Light Calculation-Tool* ledvance.de/flct
Details finden Sie hierzu auf Seite 188.

* Das Fast Light Calculation-Tool ist kein Ersatz für eine umfassende, fachgerechte Lichtplanung mit DIALux oder einer anderen professionellen Lichtplanungssoftware.

EINLEUCHTENDE ZEICHEN, SYMBOLE UND ABKÜRZUNGEN

	Schutzart		t [h]: L70/B50 @ 25 °C (T _a)
	Schutzart Rückseite / Frontseite		t [h]: L80/B10 @ 25 °C (T _a)
	IK Stoßfestigkeitsgrad		Ausstrahlungswinkel in °
	Farbwiedergabeindex		Gewicht
	MacAdam-Farbkonsistenz		Verpackungseinheit
	Dimmbar bzw. DALI		Unverbindliche Preisempfehlung exkl. MwSt.
	Lichtstrom in lm		Leuchte mit Kabel und Stecker
	Leistung in W		Bild-Nr.
	Farbtemperatur in K		SCALE-Design
	Lichtausbeute		Schutzklasse I
	Garantie		Schutzklasse II
	Sensorversionen		ENEC Zertifizierung
	Deckenausschnitt		TÜV Süd Zertifizierung
	Ersatz für herkömmliche Lampentechnologie		TÜV Rheinland Zertifizierung

ABKÜRZUNGSVERZEICHNIS

ASYM	Asymmetrisch
AT	Automatischer Test
BK	Schwarz
CCT	Farbtemperatur
CLO	Konstanter Lumen Output
D	Direkt
DA	Doppelt asymmetrisch
D/I	Direkt / Indirekt
DEG	Grad (Abstrahlwinkel)
DK	Dark Light (Cut-Off)
DL	Downlight
DN	Nenndurchmesser
DP	Damp Proof
DS	Doppelt symmetrisch
EM	Sicherheitsbeleuchtung
ER	Stromschiene
FL	Weiter Ausstrahlungswinkel
Flood	Floodlight
FP	Feuerfest (Brandschutz bis zu ...)
GY	Grau
HB	High Bay
HO	High Output
IND	Indirekt
INDV	IndiviLED
LN	Linear
MT	Manueller Test
MP	Mikroprismatisch (= UGR < 19)
N	Enger Ausstrahlungswinkel
NFL	Enger Ausstrahlungswinkel
O	Außenleuchte
OP	Opal
PFM	Performance
RD	Rund
S	Sensor
SF	Aufbauleuchte
SI	Silber
SP	Spot
SQ	Quadratisch
Surface-C	Surface Circular
SYM	Symmetrisch
TH	Durchgangsverdrahtung
Track	Tracklight
UGR	Vereinheitlichte Blendungsbewertung
UO	Ultra Output
VAL	Value
VN	Sehr enger Ausstrahlungswinkel
VW	Sehr weiter Ausstrahlungswinkel
W	Weit (90°)
WT	Weiß
WW	Wandfluter = Asymmetrisch

ÜBER LEDVANCE

Mit Niederlassungen in mehr als 50 Ländern und Geschäftsaktivitäten in über 140 Ländern ist LEDVANCE eines der weltweit führenden Unternehmen in der Allgemeinbeleuchtung für professionelle Kunden und Endkonsumenten. Aus dem OSRAM-Geschäftsbereich für die Allgemeinbeleuchtung hervorgegangen, umfasst das Portfolio von LEDVANCE ein breitgefächertes Sortiment an LED-Leuchten für eine Vielzahl unterschiedlicher Anwendungsbereiche, intelligente Licht-Produkte für Smart Homes und Smart Buildings, eines der umfassendsten Angebote an fortschrittlichen LED-Lampen in der Lichtbranche sowie traditionelle Leuchtmittel.



LEDVANCE

Kundenservicecenter:

kundenservice@ledvance.com

Deutschland:

Tel.: +49 89 780673-660

Fax: +49 89 780670-665

Österreich:

Tel.: +43 1 68068 118 oder 126

Fax: +43 1 68068 7

LEDVANCE GmbH

Parkring 29-33

85748 Garching

Deutschland

LEDVANCE.DE

LEDVANCE GmbH

Leonard-Bernstein-Str. 10

1220 Wien

Österreich

LEDVANCE.AT

LEDVANCE ist der kompetente Partner für Installateure und Lichtprofis. Denn passend zu unserem umfangreichen Leuchtersortiment umfasst unsere Produktpalette unter anderem auch ein breites Portfolio an innovativen LED-Lampen in hervorragender Markenqualität und das neue LED Strip System. Weitere Informationen zu unserem Produkt- und Serviceangebot finden Sie online unter www.ledvance.de/professional

Mit unseren mobilen Apps und Online-Tools berechnen Sie im Handumdrehen die möglichen Einsparungen für Ihr nächstes LED-Projekt, finden passende Lampen, Leuchten, Strips oder Treiber und blättern durch die aktuellsten Kataloge: www.ledvance.de/tools

Partner:

