

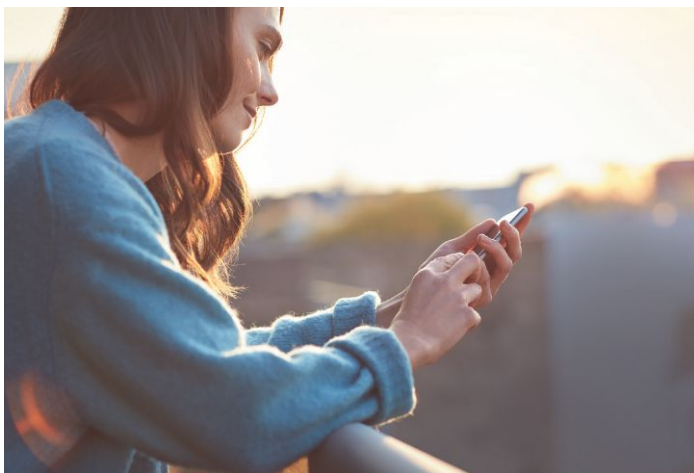
01

**Installations-
verteilungen und
Schalt-/
Schutzgeräte
Katalog
2018/2019**

:hager

**Der
zuverlässige
Partner für
intelligente
Lösungen.**

Wir gehen digital. Gehen Sie mit!



coviva-Smartbox
Kommunikativ und sicher –
die coviva-Smartbox ist das
Kommunikationsbindeglied
zwischen der App und den
Endgeräten.

Alle reden von der Digitalisierung. Wir nutzen sie, um Ihnen konsequent das Leben zu erleichtern.



Daniel Hager
Vorstandsvorsitzender der Hager Group

Liebe Freunde und Partner,

es gibt fast nichts, was in naher Zukunft von der Digitalisierung unbeeinflusst bleiben wird. Für uns heißt das: vernetzte Produkte, transparente Prozesse und ein noch offenerer Erfahrungsaustausch mit unseren Kunden und Partnern. Welche Entwicklungen sich auch ergeben werden – wir von Hager werden mit Engagement und Leidenschaft an Ihrer Seite sein.

Das Internet der Dinge (IoT) hält unaufhaltsam Einzug in die Privathaushalte. Intelligente Gegenstände namhafter Hersteller bringen echten Nutzen in die eigenen vier Wände. Per App gesteuert, verdrängen sie nach und nach Funktionen der klassischen Elektroinstallation. Auf den ersten Blick eine Gefahr, der wir mit unserem neuen IoT Controller begegnen. Durch die Anbindung intelligenter Gegenstände an das KNX gesteuerte Haus schaffen wir echten Mehrwert: für das Elektrohandwerk, das an einem Zukunftstrend teilhaben wird, aber auch für den Bauherrn, der mit KNX Zukunftssicherheit erhält und alle Gebäudefunktionen mit nur einer App steuern kann – der IoT App von Hager.

Endkunden, die renovieren, verhelfen wir wiederum mit unserer Smart-Home-Lösung coviva zu einem deutlichen Plus an Komfort, denn coviva kommt dank Funktechnik ohne Eingriffe in die Bausubstanz aus.

Im Zweckbau macht der agardio.manager Verbräuche transparent. Er wird durch Plug-and-play installiert und ermöglicht im

Handumdrehen ein vollwertiges Energiemonitoring mit einem gewöhnlichen Browser. Und diese Beispiele lassen sich beliebig fortsetzen.

Die Zusammenarbeit mit Ihnen – unseren Partnern aus Handwerk und Großhandel – wird sich ebenfalls verändern. Wir helfen Ihnen mit Apps und Software, besser zu planen und komfortabler zu bestellen. Den Weg vom Kundenwunsch zum perfekten Lösungsangebot, der in der analogen Welt zwangsläufig manchen Umweg genommen hat, werden wir zukünftig spürbar verkürzen können.

Mit anderen Worten: Wir von Hager begleiten Sie in der digitalen Welt und helfen Ihnen dabei, erfolgreich zu sein. Gleichzeitig können Sie sich weiterhin auf die Qualität der elektrotechnischen Produkte und Lösungen verlassen, denen Sie seit nunmehr über 60 Jahren Ihr Vertrauen schenken. Wir dürfen gespannt sein auf eine gemeinsame und aufregende digitale Zukunft, die gerade jetzt beginnt.

Darauf freut sich mit Ihnen herzlichst

Ihr

A handwritten signature in black ink, appearing to read 'Daniel Hager'. The signature is fluid and cursive, with a long horizontal stroke at the end.

Daniel Hager

Alle Informationen zur Hager Vertriebsgesellschaft,
Standorte und Ansprechpartner finden Sie ab Seite 1342
oder auf hager.de.

A.1

Seite

01	Zählerschränke	8
02	Zählerplatz-Innenausbau-system	50
03	Elektronische Haushaltszähler eHZ	96
04	Strom im Freien	112
05	Kleinverteiler	262
06	Feldverteiler	316
07	Verteilerschränke	352
08	Verteiler-Innenausbau-system	522
09	Anschlusstechnik	680
10	Sicherungsmaterial	734

A.2

Seite

11	Leistungs- und Lasttrennschalter	852
12	Selektive Hauptleitungsschutzschalter	1042
13	Leitungsschutzschalter	1058
14	Fehlerstrom- / Leitungsschutzschalter	1102
15	Fehlerstromschutzschalter	1118
16	AFDD-Brandschutzschalter	1136
17	Überspannungsschutz	1146
18	Schalt- und Meldegeräte	1176
19	Zähler und Messgeräte	1212
20	Ladestationen für Elektromobilität	1272

A.3

Seite

21	Anhang	1283
-----------	---------------	------

01 Zählerschränke
univers Z



8

02 Zählerplatz-Innenausbau-System
univers Z



50

03 Elektronische Haushaltszähler eHZ
BKE-I | BKE-AZ



96

04 Strom im Freien



112

05 Kleinverteiler
volta | vector



262

06 Feldverteiler
univers



316

07 Verteilerschränke
univers



352

08 Verteiler-Innenausbau-System
univers N



522

09 Anschluss-technik



680

10 Sicherungsmaterial



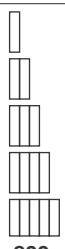
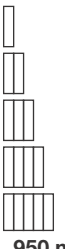

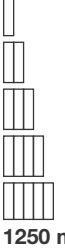
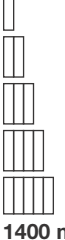
734

Zählerschränke univers Z

Der Gesetzgeber hat die Weichen gestellt: Den klassischen Zähler-schrank, wie wir ihn bislang kannten, wird es in Zukunft so nicht mehr geben. Zählerschränke werden zu Technikzentralen – mit intelligenten Zählern und modernster Kommunikationstechnik. Beim System univers Z hat die Zukunft schon begonnen: Mit Zählerschränken für elektronische Haushaltszähler und einem Multimediafeld für kommunikationstechnische Anwendungen steht alles zur Verfügung, was zur Umsetzung neuester Anforderungen nötig ist.



Übersicht, Zählerschränke univers Z	10
Zählerschränke univers Z, Tiefe 205 mm, IP44	12
Zählerschränke univers Z, Tiefe 205 mm, IP54	13
Zählerschränke univers Z, Tiefe 160 mm, IP44/54	14
Zählerschränke univers Z, Tiefe 205 mm, IP44, mit Bestückung	15
Anschlusssockel univers Z	18
Rangierkanäle univers Z	20
Blendrahmen univers Z	21
Türübersicht, Zählerschränke univers Z	22
Sondertüren univers Z	24
Ersatztüren univers Z	26
Schließungen univers Z	27
Schrankverbindingssätze univers Z	30
Zubehör, Zählerschränke univers Z	32
Anschlusschränke univers Z	35
Kabelanschlusskasten univers Z und Zubehör	36
Anwendungsbeispiele, univers Z Kabelanschlusskasten	40
Technik	44

Schränke ZB...							Blendrahmen	Kabelran- gierkanal				
<ul style="list-style-type: none"> - für AP-, UP- und teilversenkte Montage - Schutzart IP31/44 sowie IP54 (IP44 und IP54 nach DIN VDE 0470 T.1) - Schutzklasse II schutzisoliert <input type="checkbox"/> - Leerschrank mit Tür - Tiefe 160 mm und 205 mm - Farbe RAL 9010 (reinweiß) - Normen: DIN VDE 0603 Teil 1 DIN 43870 							<p>Hinweis: Laut aktueller Anwendungsregel sind ausschließlich Zählerplätze nach DIN 43870 mit einem oberen Anschlussraum von 300 mm zu verwenden. Somit dürfen Zählerschränke nur noch mit der Bauhöhe 1100 mm und 1400 mm eingesetzt werden.</p>		für Schränke IP31 /44 /54 max. Putzausgleich bis zu 58 mm		für Schränke IP31 /44 /54 der Tiefen 160/205 mm	
Schränkhöhe	Felder	Breite in mm	Best.Nr. IP31/44 205 mm tief	Best.Nr. IP54 205 mm tief	Best.Nr. IP31/44 160 mm tief	Best.Nr. IP54 160 mm tief	Best.Nr.	Best.Nr.				
 <p>800 mm</p>	1	300	ZB11S	ZB11W			FZ11B	FZ441N				
	2	550	ZB12S	ZB12W			FZ12B	FZ442N				
	3	800	ZB13S	ZB13W			FZ13B	FZ443N				
	4	1050	ZB14S	ZB14W			FZ14B	FZ444N				
	5	1300	ZB15S	ZB15W			FZ15B	FZ445N				
 <p>950 mm</p>	1	300	ZB21S	ZB21W	ZB21ES	ZB21EW	FZ21B	FZ441N				
	2	550	ZB22S	ZB22W	ZB22ES	ZB22EW	FZ22B	FZ442N				
	3	800	ZB23S	ZB23W	ZB23ES	ZB23EW	FZ23B	FZ443N				
	4	1050	ZB24S	ZB24W	ZB24ES	ZB24EW	FZ24B	FZ444N				
	5	1300	ZB25S	ZB25W	ZB25ES	ZB25EW	FZ25B	FZ445N				
 <p>1100 mm</p>	1	300	ZB31S	ZB31W	ZB31ES	ZB31EW	FZ31B	FZ441N				
	2	550	ZB32S	ZB32W	ZB32ES	ZB32EW	FZ32B	FZ442N				
	3	800	ZB33S	ZB33W	ZB33ES	ZB33EW	FZ33B	FZ443N				
	4	1050	ZB34S	ZB34W	ZB34ES	ZB34EW	FZ34B	FZ444N				
	5	1300	ZB35S	ZB35W	ZB35ES	ZB35EW	FZ35B	FZ445N				
 <p>1250 mm</p>	1	300	ZB41S	ZB41W			FZ41B	FZ441N				
	2	550	ZB42S	ZB42W			FZ42B	FZ442N				
	3	800	ZB43S	ZB43W			FZ43B	FZ443N				
	4	1050	ZB44S	ZB44W			FZ44B	FZ444N				
	5	1300	ZB45S	ZB45W			FZ45B	FZ445N				
 <p>1400 mm</p>	1	300	ZB51S	ZB51W			FZ51B	FZ441N				
	2	550	ZB52S	ZB52W			FZ52B	FZ442N				
	3	800	ZB53S	ZB53W			FZ53B	FZ443N				
	4	1050	ZB54S	ZB54W			FZ54B	FZ444N				
	5	1300	ZB55S	ZB55W			FZ55B	FZ445N				

ZB-Zählerschränke, univers Z

- für AP-, UP- und teilversenkte Montage
- Schutzart IP31/44 sowie IP54 (IP44 und IP54 nach DIN VDE 0470 T.1)
- Schutzklasse II schutzisoliert

- Farbe RAL 9010 (reinweiß)
- Normen: DIN VDE 0603 Teil 1, DIN 43870
- Leerschrank mit Tür
- **Achtung: Laut aktueller Anwendungsregel nur noch Schrankhöhen 1100/1400mm einsetzen**

▶ Seite 44

Zählerschränke univers Z



Zählerschränke, IP44, Tiefe 205 mm, Schrankhöhe 800 mm

Höhe	Breite	Tiefe	Anzahl Felder	VPE	PrGr	Preis	Best.Nr.
800 mm	300 mm	205 mm	1	1	H010	333,40 €/St	ZB11S
800 mm	550 mm	205 mm	2	1	H010	389,40 €/St	ZB12S
800 mm	800 mm	205 mm	3	1	H010	548,80 €/St	ZB13S
800 mm	1050 mm	205 mm	4	1	H010	668,10 €/St	ZB14S
800 mm	1300 mm	205 mm	5	1	H010	882,10 €/St	ZB15S

ZB11S



Zählerschränke, IP44, Tiefe 205 mm, Schrankhöhe 950 mm

Höhe	Breite	Tiefe	Anzahl Felder	VPE	PrGr	Preis	Best.Nr.
950 mm	300 mm	205 mm	1	1	H010	351,30 €/St	ZB21S
950 mm	550 mm	205 mm	2	1	H010	421,80 €/St	ZB22S
950 mm	800 mm	205 mm	3	1	H010	581,10 €/St	ZB23S
950 mm	1050 mm	205 mm	4	1	H010	719,30 €/St	ZB24S
950 mm	1300 mm	205 mm	5	1	H010	902,70 €/St	ZB25S

ZB22S



Zählerschränke, IP44, Tiefe 205 mm, Schrankhöhe 1100 mm

Höhe	Breite	Tiefe	Anzahl Felder	VPE	PrGr	Preis	Best.Nr.
1100 mm	300 mm	205 mm	1	1	H011	372,70 €/St	ZB31S
1100 mm	550 mm	205 mm	2	1	H011	469,50 €/St	ZB32S
1100 mm	800 mm	205 mm	3	1	H011	643,00 €/St	ZB33S
1100 mm	1050 mm	205 mm	4	1	H011	797,80 €/St	ZB34S
1100 mm	1300 mm	205 mm	5	1	H011	992,70 €/St	ZB35S

ZB33S



Zählerschränke, IP44, Tiefe 205 mm, Schrankhöhe 1250 mm

Höhe	Breite	Tiefe	Anzahl Felder	VPE	PrGr	Preis	Best.Nr.
1250 mm	300 mm	205 mm	1	1	H010	392,60 €/St	ZB41S
1250 mm	550 mm	205 mm	2	1	H010	524,20 €/St	ZB42S
1250 mm	800 mm	205 mm	3	1	H010	730,60 €/St	ZB43S
1250 mm	1050 mm	205 mm	4	1	H010	877,40 €/St	ZB44S
1250 mm	1300 mm	205 mm	5	1	H010	1.051,30 €/St	ZB45S

ZB44S



Zählerschränke, IP44, Tiefe 205 mm, Schrankhöhe 1400 mm

Höhe	Breite	Tiefe	Anzahl Felder	VPE	PrGr	Preis	Best.Nr.
1400 mm	300 mm	205 mm	1	1	H011	427,50 €/St	ZB51S
1400 mm	550 mm	205 mm	2	1	H011	557,30 €/St	ZB52S
1400 mm	800 mm	205 mm	3	1	H011	766,90 €/St	ZB53S
1400 mm	1050 mm	205 mm	4	1	H011	900,60 €/St	ZB54S
1400 mm	1300 mm	205 mm	5	1	H011	1.129,40 €/St	ZB55S

ZB55S

ZB-Zählerschränke, univers Z

- für AP-, UP- und teilversenkte Montage
- Schutzart IP31/44 sowie IP54 (IP44 und IP54 nach DIN VDE 0470 T.1)
- Schutzklasse II schutzisoliert

- Farbe RAL 9010 (reinweiß)
- Normen: DIN VDE 0603 Teil 1, DIN 43870
- Leerschrank mit Tür
- **Achtung: Laut aktueller Anwendungsregel nur noch Schrankhöhen 1100/1400mm einsetzen**

▶ Seite 44

Zählerschränke, IP54, Tiefe 205 mm, Schrankhöhe 800 mm

Höhe	Breite	Tiefe	Anzahl Felder	VPE	PrGr	Preis	Best.Nr.
800 mm	300 mm	205 mm	1	1	H010	433,70 €/St	ZB11W
800 mm	550 mm	205 mm	2	1	H010	506,00 €/St	ZB12W
800 mm	800 mm	205 mm	3	1	H010	713,60 €/St	ZB13W
800 mm	1050 mm	205 mm	4	1	H010	868,50 €/St	ZB14W
800 mm	1300 mm	205 mm	5	1	H010	1.146,60 €/St	ZB15W



ZB11W

Zählerschränke, IP54, Tiefe 205 mm, Schrankhöhe 950 mm

Höhe	Breite	Tiefe	Anzahl Felder	VPE	PrGr	Preis	Best.Nr.
950 mm	300 mm	205 mm	1	1	H010	456,30 €/St	ZB21W
950 mm	550 mm	205 mm	2	1	H010	548,40 €/St	ZB22W
950 mm	800 mm	205 mm	3	1	H010	755,20 €/St	ZB23W
950 mm	1050 mm	205 mm	4	1	H010	935,00 €/St	ZB24W
950 mm	1300 mm	205 mm	5	1	H010	1.173,80 €/St	ZB25W



ZB22W

Zählerschränke, IP54, Tiefe 205 mm, Schrankhöhe 1100 mm

Höhe	Breite	Tiefe	Anzahl Felder	VPE	PrGr	Preis	Best.Nr.
1100 mm	300 mm	205 mm	1	1	H011	484,50 €/St	ZB31W
1100 mm	550 mm	205 mm	2	1	H011	610,20 €/St	ZB32W
1100 mm	800 mm	205 mm	3	1	H011	835,60 €/St	ZB33W
1100 mm	1050 mm	205 mm	4	1	H011	1.037,10 €/St	ZB34W
1100 mm	1300 mm	205 mm	5	1	H011	1.290,60 €/St	ZB35W



ZB33W

Zählerschränke, IP54, Tiefe 205 mm, Schrankhöhe 1250 mm

Höhe	Breite	Tiefe	Anzahl Felder	VPE	PrGr	Preis	Best.Nr.
1250 mm	300 mm	205 mm	1	1	H010	510,30 €/St	ZB41W
1250 mm	550 mm	205 mm	2	1	H010	681,50 €/St	ZB42W
1250 mm	800 mm	205 mm	3	1	H010	949,80 €/St	ZB43W
1250 mm	1050 mm	205 mm	4	1	H010	1.140,20 €/St	ZB44W
1250 mm	1300 mm	205 mm	5	1	H010	1.367,30 €/St	ZB45W



ZB44W

Zählerschränke, IP54, Tiefe 205 mm, Schrankhöhe 1400 mm

Höhe	Breite	Tiefe	Anzahl Felder	VPE	PrGr	Preis	Best.Nr.
1400 mm	300 mm	205 mm	1	1	H011	555,50 €/St	ZB51W
1400 mm	550 mm	205 mm	2	1	H011	724,30 €/St	ZB52W
1400 mm	800 mm	205 mm	3	1	H011	997,00 €/St	ZB53W
1400 mm	1050 mm	205 mm	4	1	H011	1.170,50 €/St	ZB54W
1400 mm	1300 mm	205 mm	5	1	H011	1.468,00 €/St	ZB55W



ZB55W

ZB-Zählerschränke, univers Z

- für AP-, UP- und teilversenkte Montage
- Schutzart IP31/44 sowie IP54 (IP44 und IP54 nach DIN VDE 0470 T.1)
- Schutzklasse II schutzisoliert

- Farbe RAL 9010 (reinweiß)
- Normen: DIN VDE 0603 Teil 1, DIN 43870
- Leerschrank mit Tür
- Hinweis: Nur für den Einsatz von eHZ Zählerplätzen geeignet
- **Achtung: Laut aktueller Anwendungsregel nur noch Schrankhöhe 1100 mm einsetzen**

▶ Seite 44



Zählerschränke, IP44, Tiefe 160 mm, Schrankhöhe 950 mm

Höhe	Breite	Tiefe	Anzahl Felder	VPE	PrGr	Preis	Best.Nr.
950 mm	300 mm	160 mm	1	1	H010	340,90 €/St	ZB21ES
950 mm	550 mm	160 mm	2	1	H010	409,00 €/St	ZB22ES
950 mm	800 mm	160 mm	3	1	H010	563,50 €/St	ZB23ES
950 mm	1050 mm	160 mm	4	1	H010	697,70 €/St	ZB24ES
950 mm	1300 mm	160 mm	5	1	H010	875,70 €/St	ZB25ES

ZB22ES



Zählerschränke, IP44, Tiefe 160 mm, Schrankhöhe 1100 mm

Höhe	Breite	Tiefe	Anzahl Felder	VPE	PrGr	Preis	Best.Nr.
1100 mm	300 mm	160 mm	1	1	H011	361,70 €/St	ZB31ES
1100 mm	550 mm	160 mm	2	1	H011	455,30 €/St	ZB32ES
1100 mm	800 mm	160 mm	3	1	H011	623,80 €/St	ZB33ES
1100 mm	1050 mm	160 mm	4	1	H011	774,00 €/St	ZB34ES
1100 mm	1300 mm	160 mm	5	1	H011	963,30 €/St	ZB35ES

ZB33ES



Zählerschränke, IP54, Tiefe 160 mm, Schrankhöhe 950 mm

Höhe	Breite	Tiefe	Anzahl Felder	VPE	PrGr	Preis	Best.Nr.
950 mm	300 mm	160 mm	1	1	H010	442,70 €/St	ZB21EW
950 mm	550 mm	160 mm	2	1	H010	531,90 €/St	ZB22EW
950 mm	800 mm	160 mm	3	1	H010	732,60 €/St	ZB23EW
950 mm	1050 mm	160 mm	4	1	H010	906,60 €/St	ZB24EW
950 mm	1300 mm	160 mm	5	1	H010	1.138,40 €/St	ZB25EW

ZB24EW



Zählerschränke, IP54, Tiefe 160 mm, Schrankhöhe 1100 mm

Höhe	Breite	Tiefe	Anzahl Felder	VPE	PrGr	Preis	Best.Nr.
1100 mm	300 mm	160 mm	1	1	H011	469,90 €/St	ZB31EW
1100 mm	550 mm	160 mm	2	1	H011	592,20 €/St	ZB32EW
1100 mm	800 mm	160 mm	3	1	H011	810,70 €/St	ZB33EW
1100 mm	1050 mm	160 mm	4	1	H011	1.006,10 €/St	ZB34EW
1100 mm	1300 mm	160 mm	5	1	H011	1.251,70 €/St	ZB35EW

ZB35EW

ZB-Zählerschränke, univers Z

- für AP-, UP- und teilversenkte Montage
- Schutzart IP31/44 (nach DIN VDE 0470 T.1)
- Schutzklasse II schutzisoliert

- Farbe RAL 9010 (reinweiß)
- Normen: DIN VDE 0603 Teil 1, DIN 43870
- Teilbestückter Schrank mit Tür
- Hinweis: Multimediafeld nur für den Einbau schutzisolierter Geräte
- **Achtung: Laut aktueller Anwendungsregel nur noch Schrankhöhe 1100 mm einsetzen**

▶ Seite 44

Systemsschränke, IP44, Tiefe 205 mm, mit Verteilerfeld und APZ-Raum

Eigenschaften:

- Systemsschränke mit Leer-/ und Verteilerfeld
- VNB unabhängig ohne Zählerfeld
- passendes Zählerfeld je nach TAB des Netzbetreibers separat bestellen
- ZB32APZ2 für 1x Zählerfeld
- ZB33APZ2 für 2x Zählerfeld
- Verteilerfeld 1-feldig (5-reihig) mit APZ-Raum unten (2-reihig) nach aktueller Anwendungsregel

Ausstattung APZ-Raum:

- inklusive Hutschiene (6 PLE), Montageplatte, Gerätehalter und RJ45-Buchse (ZZ45ZPH6)
- Steckdose VZ00APZ bitte separat bestellen



ZB32APZ2

Höhe	Breite	Tiefe	Anzahl Felder	VPE	PrGr	Preis	Best.Nr.
1100 mm	550 mm	205 mm	2	1	H016	733,90 €/St ★	ZB32APZ2
1100 mm	800 mm	205 mm	3	1	H016	907,70 €/St ★	ZB33APZ2

Systemsschränke, IP44, Tiefe 205 mm, mit Multimediafeld und APZ-Raum im Verteilerfeld

Eigenschaften:

- Systemsschränke mit Leer-/ Verteiler- und Multimediafeld
- VNB unabhängig ohne Zählerfeld
- passendes Zählerfeld je nach TAB des Netzbetreibers separat bestellen
- ZB34APZ2 und ZB33NW1APZ2 für 1x Zählerfeld
- ZB35APZ2 und ZB34NW1APZ2 für 2x Zählerfeld
- Verteilerfeld 1-feldig (5-reihig) mit APZ-Raum unten (2-reihig) nach aktueller Anwendungsregel
- ZB34APZ2 und ZB35APZ2 mit Multimediafeld 2-feldig
- ZB33NW1APZ2 und ZB34NW1APZ2 mit Multimediafeld 1-feldig

Ausstattung Multimediafeld:

- Patch-Panel montiert (für 12/24 E-DAT Module) mit Beschriftungsstreifen; Module bitte nach Bedarf separat bestellen (z.B. VZ314RJ)
- Steckdose 3-fach (VZ00AS) beigelegt, 90° drehbar, Euroadapter inklusive
- Multimedia-Gerätehalter (VZ02MM) enthalten
- Kabel-Halteklammern enthalten
- ohne Abdeckung, bei Bedarf separat bestellen

Ausstattung APZ-Raum:

- inklusive Hutschiene (6 PLE), Montageplatte, Gerätehalter und RJ45-Buchse (ZZ45ZPH6)
- Steckdose VZ00APZ bitte separat bestellen



ZB35APZ2

Höhe	Breite	Tiefe	Anzahl Felder	VPE	PrGr	Preis	Best.Nr.
1100 mm	800 mm	205 mm	3	1	H016	1.189,60 €/St ★	ZB33NW1APZ2
1100 mm	1050 mm	205 mm	4	1	H016	1.348,90 €/St ★	ZB34NW1APZ2
1100 mm	1050 mm	205 mm	4	1	H016	1.406,10 €/St	ZB34APZ2
1100 mm	1300 mm	205 mm	5	1	H016	1.601,60 €/St	ZB35APZ2



ZB33VT7APZ2

Systemschränke, IP44, Tiefe 205 mm, mit Verteilerfeld und APZ-Raum im Multimediafeld

Eigenschaften:

- Systemschränke mit Leer-/ Verteiler- und Multimediafeld
- VNB unabhängig ohne Zählerfeld
- passendes Zählerfeld je nach TAB des Netzbetreibers separat bestellen
- ZB33VT7APZ2 für 1x Zählerfeld
- ZB34VT7APZ2 für 2x Zählerfeld
- Verteilerfeld 1-feldig (7-reihig)
- Multimediafeld 1-feldig mit APZ-Raum unten nach aktueller Anwendungsregel

Ausstattung Multimediafeld:

- Patch-Panel montiert (für 12/24 E-DAT Module) mit Beschriftungsstreifen; Module bitte nach Bedarf separat bestellen (z.B. VZ314RJ)
- Steckdose 3-fach (VZ00AS) beigelegt, 90° drehbar, Euroadapter inklusive
- Multimedia-Gerätehalter (VZ02MM) enthalten
- Kabel-Halteklammern enthalten
- ohne Abdeckung, bei Bedarf separat bestellen

Ausstattung APZ-Raum:

- inklusive Hutschiene (6 PLE), Montageplatte, Gerätehalter und RJ45-Buchse (ZZ45ZPH6)
- Steckdose VZ00APZ bitte separat bestellen

Höhe	Breite	Tiefe	Anzahl Felder	VPE	PrGr	Preis	Best.Nr.
1100 mm	800 mm	205 mm	3	1	H016	1.150,70 €/St ★	ZB33VT7APZ2
1100 mm	1050 mm	205 mm	4	1	H016	1.305,40 €/St ★	ZB34VT7APZ2



ZB34NW

Systemschränke, IP44, Tiefe 205 mm, mit Verteiler- und Multimediafeld

Eigenschaften:

- Systemschränke mit Leer-/Verteilerfeld 1-feldig (7-reihig) und Multimediafeld
- ZB33NW mit Multimediafeld 1-feldig, ZB34NW mit Multimediafeld 2-feldig
- VNB unabhängig ohne Zählerfeld
- passendes Zählerfeld je nach TAB des Netzbetreibers separat bestellen

Ausstattung Multimediafeld:

- Patch-Panel montiert (für 12 bzw. 24 E-DAT Module) mit Beschriftungsstreifen; Module bitte nach Bedarf separat bestellen (z.B. VZ314RJ)
- Steckdose 3-fach (VZ00AS) beigelegt, 90° drehbar, Euroadapter inklusive
- Multimedia-Gerätehalter (VZ02MM) enthalten
- Kabel-Halteklammern enthalten
- ohne Abdeckung, bei Bedarf separat bestellen

Höhe	Breite	Tiefe	Anzahl Felder	VPE	PrGr	Preis	Best.Nr.
1100 mm	800 mm	205 mm	3	1	H016	1.146,70 €/St	ZB33NW
1100 mm	1050 mm	205 mm	4	1	H016	1.362,80 €/St	ZB34NW

Multimediaschrank, IP31, Tiefe 205 mm

Eigenschaften:

- Wandschrank mit Multimediafeld (2-feldig)
- Stahlblechtür mit Lüftungsschlitzen, Schutzart daher reduziert auf IP31

Ausstattung Multimediafeld:

- Patch-Panel montiert (für 12 bzw. 24 E-DAT Module) mit Beschriftungsstreifen
Module bitte nach Bedarf separat bestellen (z.B. VZ314RJ)
- Steckdose 3-fach (VZ00AS) beigelegt, 90° drehbar, Euroadapter inklusive
- Multimedia-Gerätehalter (VZ02MM) enthalten
- Kabel-Halteklammern enthalten
- ohne Abdeckung, bei Bedarf separat bestellen



ZB32NW

Höhe	Breite	Tiefe	Anzahl Felder	VPE	PrGr	Preis	Best.Nr.
950 mm	550 mm	205 mm	2	1	H016	727,00 €/St	ZB22NW
1100 mm	550 mm	205 mm	2	1	H016	795,10 €/St	ZB32NW

Anschlusssockel

- Schutzart IP44/54, Schutzklasse II
- seitliche Vorprägung zur Sammelschiendurchführung
- Die Anschlusssockel werden ohne obere und untere Flanschplatte geliefert.
- Verbindungssätze für Schrank-/ Schrankverbindung vertikal sind enthalten.
- Farbe: RAL 9010 (reinweiß)

Sockelleisten

- Verbindungssätze für IP44/54 Schränke enthalten
- vordere Blende abnehmbar
- Kabelabfangschiene bei 200 mm Höhe serienmäßig
- Farbe: RAL 9010 (reinweiß)

▶ Seite 44



ZB011ES

Anschlusssockel IP44, für Schranktiefe 160 mm

Höhe	Breite	Tiefe	Anzahl Felder	VPE	PrGr	Preis	Best.Nr.
500 mm	300 mm	160 mm	1	1	H010	285,50 €/St	ZB011ES
500 mm	550 mm	160 mm	2	1	H010	328,40 €/St	ZB012ES
500 mm	800 mm	160 mm	3	1	H010	459,80 €/St	ZB013ES
500 mm	1050 mm	160 mm	4	1	H010	530,60 €/St	ZB014ES
500 mm	1300 mm	160 mm	5	1	H010	611,30 €/St	ZB015ES



ZB011S

Anschlusssockel IP44, für Schranktiefe 205 mm

Höhe	Breite	Tiefe	Anzahl Felder	VPE	PrGr	Preis	Best.Nr.
500 mm	300 mm	205 mm	1	1	H010	294,40 €/St	ZB011S
500 mm	550 mm	205 mm	2	1	H010	338,70 €/St	ZB012S
500 mm	800 mm	205 mm	3	1	H010	474,50 €/St	ZB013S
500 mm	1050 mm	205 mm	4	1	H010	546,90 €/St	ZB014S
500 mm	1300 mm	205 mm	5	1	H010	630,00 €/St	ZB015S



ZB011EW

Anschlusssockel IP54, für Schranktiefe 160 mm

Höhe	Breite	Tiefe	Anzahl Felder	VPE	PrGr	Preis	Best.Nr.
500 mm	300 mm	160 mm	1	1	H010	325,10 €/St	ZB011EW
500 mm	550 mm	160 mm	2	1	H010	438,70 €/St	ZB012EW
500 mm	800 mm	160 mm	3	1	H010	589,40 €/St	ZB013EW
500 mm	1050 mm	160 mm	4	1	H010	693,90 €/St	ZB014EW
500 mm	1300 mm	160 mm	5	1	H010	814,60 €/St	ZB015EW



ZB014W

Anschlusssockel IP54, für Schranktiefe 205 mm

Höhe	Breite	Tiefe	Anzahl Felder	VPE	PrGr	Preis	Best.Nr.
500 mm	300 mm	205 mm	1	1	H010	334,50 €/St	ZB011W
500 mm	550 mm	205 mm	2	1	H010	452,30 €/St	ZB012W
500 mm	800 mm	205 mm	3	1	H010	607,00 €/St	ZB013W
500 mm	1050 mm	205 mm	4	1	H010	714,30 €/St	ZB014W
500 mm	1300 mm	205 mm	5	1	H010	838,80 €/St	ZB015W

Sockelleisten, Tiefe 160 mm, Höhe 100 mm

Höhe	Breite	Tiefe	Anzahl Felder	VPE	PrGr	Preis	Best.Nr.
100 mm	300 mm	160 mm	1	1	H01	136,90 €/St	FZ611EN
100 mm	550 mm	160 mm	2	1	H01	143,20 €/St	FZ612EN
100 mm	800 mm	160 mm	3	1	H01	148,10 €/St	FZ613EN
100 mm	1050 mm	160 mm	4	1	H01	159,00 €/St	FZ614EN
100 mm	1300 mm	160 mm	5	1	H01	173,40 €/St	FZ615EN



FZ611EN

Sockelleisten, Tiefe 160 mm, Höhe 200 mm

Höhe	Breite	Tiefe	Anzahl Felder	VPE	PrGr	Preis	Best.Nr.
200 mm	300 mm	160 mm	1	1	H01	174,10 €/St	FZ621EN
200 mm	550 mm	160 mm	2	1	H01	189,70 €/St	FZ622EN
200 mm	800 mm	160 mm	3	1	H01	206,50 €/St	FZ623EN
200 mm	1050 mm	160 mm	4	1	H01	232,70 €/St	FZ624EN
200 mm	1300 mm	160 mm	5	1	H01	252,30 €/St	FZ625EN



FZ621EN

Sockelleisten, Tiefe 205 mm, Höhe 100 mm

Höhe	Breite	Tiefe	Anzahl Felder	VPE	PrGr	Preis	Best.Nr.
100 mm	300 mm	205 mm	1	1	H10	146,20 €/St	FZ611N
100 mm	550 mm	205 mm	2	1	H10	153,10 €/St	FZ612N
100 mm	800 mm	205 mm	3	1	H10	158,70 €/St	FZ613N
100 mm	1050 mm	205 mm	4	1	H10	169,90 €/St	FZ614N
100 mm	1300 mm	205 mm	5	1	H10	185,60 €/St	FZ615N



FZ612N

Sockelleisten, Tiefe 205 mm, Höhe 200 mm

Höhe	Breite	Tiefe	Anzahl Felder	VPE	PrGr	Preis	Best.Nr.
200 mm	300 mm	205 mm	1	1	H10	186,10 €/St	FZ621N
200 mm	550 mm	205 mm	2	1	H10	202,60 €/St	FZ622N
200 mm	800 mm	205 mm	3	1	H10	220,80 €/St	FZ623N
200 mm	1050 mm	205 mm	4	1	H10	249,10 €/St	FZ624N
200 mm	1300 mm	205 mm	5	1	H10	269,60 €/St	FZ625N



FZ622N



FZ443N

Kabelrangierkanal, aufsteckbar

RAL Farbnummer: 9010

Eigenschaften:

- für Schränke IP44/IP54 der Tiefen 160 mm und 205 mm

Bezeichnung	VPE	PrGr	Preis	Best.Nr.
Kabelrangierkanal, 1-feldig, aufsteckbar	1	H017	58,50 €/St	FZ441N
Kabelrangierkanal, 2-feldig, aufsteckbar	1	H017	67,30 €/St	FZ442N
Kabelrangierkanal, 3-feldig, aufsteckbar	1	H017	76,90 €/St	FZ443N
Kabelrangierkanal, 4-feldig, aufsteckbar	1	H017	87,40 €/St	FZ444N
Kabelrangierkanal, 5-feldig, aufsteckbar	1	H017	105,80 €/St	FZ445N



FZ443

Kabelrangierkanal für Wandmontage

RAL Farbnummer: 9010

Eigenschaften:

- für Schränke IP44/IP54 der Tiefen 160 mm und 205 mm

Bezeichnung	VPE	PrGr	Preis	Best.Nr.
Kabelrangierkanal, 1-feldig, Wandmontage	1	H106	57,10 €/St	FZ441
Kabelrangierkanal, 2-feldig, Wandmontage	1	H106	65,60 €/St	FZ442
Kabelrangierkanal, 3-feldig, Wandmontage	1	H106	75,10 €/St	FZ443
Kabelrangierkanal, 4-feldig, Wandmontage	1	H106	85,50 €/St	FZ444
Kabelrangierkanal, 5-feldig, Wandmontage	1	H106	105,10 €/St	FZ445



FZ44N

Endplatten für Kabelrangierkanal FZ44xN, steckbar (Ersatzteil)

Bezeichnung	VPE	PrGr	Preis	Best.Nr.
Endplatten-Set, re/li, für Rangierkanal	1	H017	17,20 €/St	FZ44N



FZ44H

Profilhalter Oberteil für Kabelrangierkanal FZ44xN (Ersatzteil)

Bezeichnung	VPE	PrGr	Preis	Best.Nr.
Profilhalter, OT, Set=2St., f. RK QS-system	1	H017	30,60 €/St	FZ44H



FZ44HU

Profilhalter Unterteil für Kabelrangierkanal FZ44xN (Ersatzteil)

Bezeichnung	VPE	PrGr	Preis	Best.Nr.
Profilhalter, UT, für RK FZ44*N, QS-system	1	H017	27,70 €/St	FZ44HU

Blendrahmen für Wandschränke IP31/44/54

Eigenschaften:




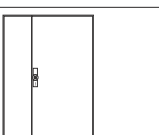
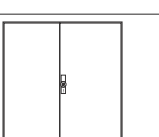
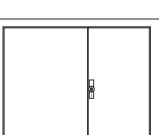
- Putzausgleich 0-10 mm ohne Winkel, 10-58 mm mit Winkel
- IP30
- Bei IP54 müssen Schließungen und Schubstangen ausgetauscht werden.
- Beim Einsatz eines Blendrahmens in Verbindung mit einem IP54-Gehäuse reduziert sich die Schutzart auf IP30 (bei UP-Montage laut DIN VDE 0603 ausreichend).
- Außenmaße + 26 mm links und rechts des Schrankes



FZ12B

Bezeichnung	VPE	PrGr	Preis	Best.Nr.
Blendrahmen,univ.Z,1feldig,800x300	1	H017	137,20 €/St	FZ11B
Blendrahmen,univ.Z,2feldig,800x550	1	H017	143,70 €/St	FZ12B
Blendrahmen,univ.Z,3feldig,800x800	1	H017	151,80 €/St	FZ13B
Blendrahmen,univ.Z,4feldig,800x1050	1	H017	182,50 €/St	FZ14B
Blendrahmen,univ.Z,5feldig,800x1300	1	H017	200,90 €/St	FZ15B
Blendrahmen,univ.Z,1feldig,950x300	1	H017	143,70 €/St	FZ21B
Blendrahmen,univ.Z,2feldig,950x550	1	H017	151,80 €/St	FZ22B
Blendrahmen,univ.Z,3feldig,950x800	1	H017	161,70 €/St	FZ23B
Blendrahmen,univ.Z,4feldig,950x1050	1	H017	196,60 €/St	FZ24B
Blendrahmen,univ.Z,5feldig,950x1300	1	H017	215,20 €/St	FZ25B
Blendrahmen,univ.Z,1feldig,1100x300	1	H017	151,80 €/St	FZ31B
Blendrahmen,univ.Z,2feldig,1100x550	1	H017	161,70 €/St	FZ32B
Blendrahmen,univ.Z,3feldig,1100x800	1	H017	169,40 €/St	FZ33B
Blendrahmen,univ.Z,4feldig,1100x1050	1	H017	203,40 €/St	FZ34B
Blendrahmen,univ.Z,5feldig,1100x1300	1	H017	227,80 €/St	FZ35B
Blendrahmen,univ.Z,1feldig,1250x300	1	H017	161,70 €/St	FZ41B
Blendrahmen,univ.Z,2feldig,1250x550	1	H017	169,40 €/St	FZ42B
Blendrahmen,univ.Z,3feldig,1250x800	1	H017	176,90 €/St	FZ43B
Blendrahmen,univ.Z,4feldig,1250x1050	1	H017	210,50 €/St	FZ44B
Blendrahmen,univ.Z,5feldig,1250x1300	1	H017	236,30 €/St	FZ45B
Blendrahmen,univ.Z,1feldig,1400x300	1	H017	169,40 €/St	FZ51B
Blendrahmen,univ.Z,2feldig,1400x550	1	H017	176,90 €/St	FZ52B
Blendrahmen,univ.Z,3feldig,1400x800	1	H017	185,60 €/St	FZ53B
Blendrahmen,univ.Z,4feldig,1400x1050	1	H017	220,00 €/St	FZ54B
Blendrahmen,univ.Z,5feldig,1400x1300	1	H017	244,30 €/St	FZ55B

Schutzklasse		II □												
Schränktiefe in mm		160/205 mm												
Schutzart		IP44												
Schränkbreite in mm	Schränkhöhe in mm	Schränkbest. Nr.	Standard Tür rechts (mit Verschluss)		Standard Tür links (ohne Verschluss)		Klarsicht Tür rechts (mit Verschluss)		Geschlitzte Tür rechts (mit Verschluss)		Geschlitzte Tür rechts mit Kunststoffeinsatz (mit Verschluss)		Sondertüren rechts (mit Verschluss) für schmale Durchgänge (1 Tür pro Feld bestellen)	
			Best. Nr.	Türmaße HxB (mm)	Best. Nr.	Türmaße HxB (mm)	Best. Nr.	Türmaße HxB (mm)	Best. Nr.	Türmaße HxB (mm)	Best. Nr.	Türmaße HxB (mm)	Best. Nr.	Türmaße HxB (mm)
300	800	ZB11S	FZ009N	769x269										
	950	ZB21S/ES	FZ013N	919x269					FZ013NV1	919x269	FZ013NM	919x269	FZ191N	919x269
	1100	ZB31S/ES	FZ021N	1069x269					FZ021NV1	1069x269	FZ021NM	1069x269	FZ192N	1069x269
	1250	ZB41S	FZ026N	1219x269					FZ026NV1	1219x269	FZ026NM	1219x269	FZ193N	1219x269
	1400	ZB51S	FZ031N	1369x269					FZ031NV1	1369x269	FZ031NM	1369x269	FZ194N	1369x269
550	800	ZB12S	FZ010N	769x519			FZ106N	769x519	FZ010NV1	769x519	FZ010NM	769x519		
	950	ZB22S/ES	FZ014N	919x519			FZ110N	919x519	FZ014NV1	919x519	FZ014NM	919x519	FZ191N	919x269
	1100	ZB32S/ES	FZ022N	1069x519			FZ102N	1069x519	FZ022NV1	1069x519	FZ022NM	1069x519	FZ192N	1069x269
	1250	ZB42S	FZ027N	1219x519			FZ101N	1219x519	FZ027NV1	1219x519	FZ027NM	1219x519	FZ193N	1219x269
	1400	ZB52S	FZ032N	1369x519			FZ103N	1369x519	FZ032NV1	1369x519	FZ032NM	1369x519	FZ194N	1369x269
800	800	ZB13S	FZ010N	769x519	FZ011N	769x248	FZ106N	769x519	FZ010NV1	769x519	FZ010NM	769x519		
	950	ZB23S/ES	FZ014N	919x519	FZ015N	919x248	FZ110N	919x519	FZ014NV1	919x519	FZ014NM	919x519	FZ191N	919x269
	1100	ZB33S/ES	FZ022N	1069x519	FZ023N	1069x248	FZ102N	1069x519	FZ022NV1	1069x519	FZ022NM	1069x519	FZ192N	1069x269
	1250	ZB43S	FZ027N	1219x519	FZ028N	1219x248	FZ101N	1219x519	FZ027NV1	1219x519	FZ027NM	1219x519	FZ193N	1219x269
	1400	ZB53S	FZ032N	1369x519	FZ033N	1369x248	FZ103N	1369x519	FZ032NV1	1369x519	FZ032NM	1369x519	FZ194N	1369x269
1050	800	ZB14S	FZ010N	769x519	FZ012N	769x498	FZ106N	769x519	FZ010NV1	769x519	FZ010NM	769x519		
	950	ZB24S/ES	FZ014N	919x519	FZ016N	919x498	FZ110N	919x519	FZ014NV1	919x519	FZ014NM	919x519	FZ191N	919x269
	1100	ZB34S/ES	FZ022N	1069x519	FZ024N	1069x498	FZ102N	1069x519	FZ022NV1	1069x519	FZ022NM	1069x519	FZ192N	1069x269
	1250	ZB44S	FZ027N	1219x519	FZ029N	1219x498	FZ101N	1219x519	FZ027NV1	1219x519	FZ027NM	1219x519	FZ193N	1219x269
	1400	ZB54S	FZ032N	1369x519	FZ034N	1369x498	FZ103N	1369x519	FZ032NV1	1369x519	FZ032NM	1369x519	FZ194N	1369x269
1300	800	ZB15S	FZ010N	769x519	FZ019N	769x748	FZ106N	769x519	FZ010NV1	769x519	FZ010NM	769x519		
	950	ZB25S/ES	FZ014N	919x519	FZ020N	919x748	FZ110N	919x519	FZ014NV1	919x519	FZ014NM	919x519	FZ191N	919x269
	1100	ZB35S/ES	FZ022N	1069x519	FZ025N	1069x748	FZ102N	1069x519	FZ022NV1	1069x519	FZ022NM	1069x519	FZ192N	1069x269
	1250	ZB45S	FZ027N	1219x519	FZ030N	1219x748	FZ101N	1219x519	FZ027NV1	1219x519	FZ027NM	1219x519	FZ193N	1219x269
	1400	ZB55S	FZ032N	1369x519	FZ035N	1369x748	FZ103N	1369x519	FZ032NV1	1369x519	FZ032NM	1369x519	FZ194N	1369x269

Schutzklasse			II □						
Schränktiefe in mm			160/205 mm						
Schutzart			IP54						
Schränkbreite in mm		Schränkhöhe in mm	Schrank	Standard Tür rechts (mit Verschluss)		Standard Tür links (ohne Verschluss)		Sondertüren rechts (mit Verschluss) für schmale Durchgänge (1 Tür pro Feld bestellen)	
			Best. Nr.	Best. Nr.	Türmaße HxB (mm)	Best. Nr.	Türmaße HxB (mm)	Best. Nr.	Türmaße HxB (mm)
300		800	ZB11W	FZ009W	769x269				
		950	ZB21W/EW	FZ013W	919x269			FZ191W	919x269
		1100	ZB31W/EW	FZ021W	1069x269			FZ192W	1069x269
		1250	ZB41W	FZ026W	1219x269			FZ193W	1219x269
		1400	ZB51W	FZ031W	1369x269			FZ194W	1369x269
550		800	ZB12W	FZ010W	769x519				
		950	ZB22W/EW	FZ014W	919x519			FZ191W	919x269
		1100	ZB32W/EW	FZ022W	1069x519			FZ192W	1069x269
		1250	ZB42W	FZ027W	1219x519			FZ193W	1219x269
		1400	ZB52W	FZ032W	1369x519			FZ194W	1369x269
800		800	ZB13W	FZ010W	769x519	FZ011N	769x248		
		950	ZB23W/EW	FZ014W	919x519	FZ015N	919x248	FZ191W	919x269
		1100	ZB33W/EW	FZ022W	1069x519	FZ023N	1069x248	FZ192W	1069x269
		1250	ZB43W	FZ027W	1219x519	FZ028N	1219x248	FZ193W	1219x269
		1400	ZB53W	FZ032W	1369x519	FZ033N	1369x248	FZ194W	1369x269
1050		800	ZB14W	FZ010W	769x519	FZ012N	769x498		
		950	ZB24W/EW	FZ014W	919x519	FZ016N	919x498	FZ191W	919x269
		1100	ZB34W/EW	FZ022W	1069x519	FZ024N	1069x498	FZ192W	1069x269
		1250	ZB44W	FZ027W	1219x519	FZ029N	1219x498	FZ193W	1219x269
		1400	ZB54W	FZ032W	1369x519	FZ034N	1369x498	FZ194W	1369x269
1300		800	ZB15W	FZ010W	769x519	FZ019N	769x748		
		950	ZB25W/EW	FZ014W	919x519	FZ020N	919x748	FZ191W	919x269
		1100	ZB35W/EW	FZ022W	1069x519	FZ025N	1069x748	FZ192W	1069x269
		1250	ZB45W	FZ027W	1219x519	FZ030N	1219x748	FZ193W	1219x269
		1400	ZB55W	FZ032W	1369x519	FZ035N	1369x748	FZ194W	1369x248

Sondertüren für Schränke IP31/44/54
- aus Stahlblech
- Farbe RAL 9010 (reinweiß)

Bestellhinweis für Sondertüren (schmale Durchgänge):

Tauschen Sie die im Schrank eingebauten Standardtüren gegen die aufgeführten Türen aus.

Bestellen Sie bitte wie folgt:

z. B. für Schrank ZB25S
+ 2 x Sondertür FZ191N
+ 2 x Türen FZ015N
+ 1 x Tür FZ013N

Bitte beachten: Die im Schrank ZB33/43/53S eingebaute Standardtür FZ015N/023N/028N/033N kann benutzt werden.

Die angegebenen Maße in der Artikelbezeichnung der Türen beziehen sich auf das Schrankgehäuse.

Die Türmaße sind im E-Katalog und in der Türübersicht zu finden. ▶ Seite 22/23

Zählerschränke
univers Z



FZ192N

Sondertüren rechts, für Schränke IP44

Breite installiertes Produkt: 269 mm
Werkstoff: Stahlblech
Farbe: reinweiß RAL 9010

Eigenschaften:

- für schmale Durchgänge
- Breite 248 mm
- mit Stangenverschluss und Klappgriff
- Die angegebenen Maße in der Artikelbezeichnung beziehen sich auf das Gehäuse

Bezeichnung	Schutzart	VPE	PrGr	Preis	Best.Nr.
Tuer,rechts,f.Schrank H:950xB:300mm	IP44	1	H106	223,10 €/St	FZ191N
Tuer,rechts,f.Schrank H:1100xB:300mm	IP44	1	H106	229,90 €/St	FZ192N
Tuer,rechts,f.Schrank H:1250xB:300mm	IP44	1	H106	229,50 €/St	FZ193N
Tuer,rechts,f.Schrank H:1400xB:300mm	IP44	1	H106	234,10 €/St	FZ194N



FZ192W

Sondertüren rechts, für Schränke IP54

Breite installiertes Produkt: 269 mm
Werkstoff: Stahlblech
Farbe: reinweiß RAL 9010

Eigenschaften:

- für schmale Durchgänge
- Breite 248 mm
- mit Dreipunkt-Stangenverschluss und Knebelgriff
- Die angegebenen Maße in der Artikelbezeichnung beziehen sich auf das Gehäuse

Bezeichnung	Schutzart	VPE	PrGr	Preis	Best.Nr.
Tuer,rechts,f.Schrank H:950xB:300mm	IP54	1	H106	223,10 €/St	FZ191W
Tuer,rechts,f.Schrank H:1100xB:300mm	IP54	1	H106	229,90 €/St	FZ192W
Tuer,rechts,f.Schrank H:1250xB:300mm	IP54	1	H106	229,50 €/St	FZ193W
Tuer,rechts,f.Schrank H:1400xB:300mm	IP54	1	H106	234,10 €/St	FZ194W



FZ102N

Klarsichttüren

Breite installiertes Produkt: 519 mm
Werkstoff: Stahlblech
Farbe: reinweiß RAL 9010

Eigenschaften:

- 2-feldig
- mit Stangenverschluss und Klappgriff
- RAL 9010 (reinweiß)
- FZ164N: 2 Türen (rechts + links)
- Die angegebenen Maße in der Artikelbezeichnung beziehen sich auf das Gehäuse

Bezeichnung	Schutzart	VPE	PrGr	Preis	Best.Nr.
Tuer,rechts,f.Schrank H:500xB:550mm	IP44	1	H106	167,10 €/St	FZ107N
Tuer,rechts,f.Schrank H:800xB:550mm	IP44	1	H106	221,40 €/St	FZ106N
Tuer,rechts,f.Schrank H:950xB:550mm	IP44	1	H106	250,20 €/St	FZ110N
Tuer,rechts,f.Schrank H:1100xB:550mm	IP44	1	H106	251,20 €/St	FZ102N
Tueren,re.,li. f.Schrank H:1100xB:1050mm	IP44	1	H106	486,50 €/Set	FZ164N
Tuer,rechts,f.Schrank H:1250xB:550mm	IP44	1	H106	263,30 €/St	FZ101N
Tuer,rechts,f.Schrank H:1400xB:550mm	IP44	1	H106	269,70 €/St	FZ103N

Sondertüren rechts, Stahlblech geschlitzt

Werkstoff: Stahlblech
Farbe: reinweiß RAL 9010

Eigenschaften:

- Türen aus Stahlblech mit Lüftungsschlitzen
- für Multimediaanwendungen in Schränken IP44
- Schutzart des Schrankes reduziert sich mit Sondertür auf IP31
- mit Stangenverschluss und Klappgriff
- Die angegebenen Maße in der Artikelbezeichnung beziehen sich auf das Gehäuse



FZ022NV1

Bezeichnung	VPE	PrGr	Preis	Best.Nr.
Tuer,rechts,f.Schrank H:500xB:300mm	1	H106	99,50 €/St	FZ001NV1
Tuer,rechts,f.Schrank H:500xB:550mm	1	H106	145,50 €/St	FZ002NV1
Tuer,rechts,f.Schrank H:800xB:300mm	1	H106	110,50 €/St	FZ009NV1
Tuer,rechts,f.Schrank H:800xB:550mm	1	H106	161,50 €/St	FZ010NV1
Tuer,rechts,f.Schrank H:950xB:300mm	1	H106	120,90 €/St	FZ013NV1
Tuer,rechts,f.Schrank H:950xB:550mm	1	H106	168,40 €/St	FZ014NV1
Tuer,rechts,f.Schrank H:1100xB:300mm	1	H106	130,70 €/St	FZ021NV1
Tuer,rechts,f.Schrank H:1100xB:550mm	1	H106	175,10 €/St	FZ022NV1
Tuer,rechts,f.Schrank H:1250xB:300mm	1	H106	145,90 €/St	FZ026NV1
Tuer,rechts,f.Schrank H:1250xB:550mm	1	H106	188,40 €/St	FZ027NV1
Tuer,rechts,f.Schrank H:1400xB:300mm	1	H106	155,90 €/St	FZ031NV1
Tuer,rechts,f.Schrank H:1400xB:550mm	1	H106	199,40 €/St	FZ032NV1

Sondertüren rechts, mit Kunststoffeinsatz geschlitzt

Werkstoff: Kunststoff/Metall
Farbe: reinweiß RAL 9010

Eigenschaften:

- Türen mit geschlitztem Kunststoffeinsatz
- für Multimediaanwendungen in Schränken IP44
- verbessert das WLAN-Signal aus dem Gehäuse heraus
- Schutzart des Schrankes reduziert sich mit Sondertür auf IP31
- mit Stangenverschluss und Klappgriff
- Die angegebenen Maße in der Artikelbezeichnung beziehen sich auf das Gehäuse



FZ022NM

Bezeichnung	VPE	PrGr	Preis	Best.Nr.
Tuer, rechts, f. Schrank H:800xB:300mm	1	H144	166,50 €/St ★	FZ009NM
Tuer, rechts, f. Schrank H:800xB:550mm	1	H144	194,20 €/St ★	FZ010NM
Tuer, rechts, f. Schrank H:950xB:300mm	1	H144	184,20 €/St ★	FZ013NM
Tuer, rechts, f. Schrank H:950xB:550mm	1	H144	206,30 €/St ★	FZ014NM
Tuer, rechts, f. Schrank H:1100xB:300mm	1	H144	224,80 €/St ★	FZ021NM
Tuer, rechts, f. Schrank H:1100xB:550mm	1	H144	246,50 €/St ★	FZ022NM
Tuer, rechts, f. Schrank H:1250xB:300mm	1	H144	247,00 €/St ★	FZ026NM
Tuer, rechts, f. Schrank H:1250xB:550mm	1	H106	253,60 €/St ★	FZ027NM
Tuer, rechts, f. Schrank H:1400xB:300mm	1	H106	254,10 €/St ★	FZ031NM
Tuer, rechts, f. Schrank H:1400xB:550mm	1	H106	269,60 €/St ★	FZ032NM

Eigenschaften:

- Die angegebenen Maße in der Artikelbezeichnung der Türen beziehen sich auf das Schrankgehäuse.

- Die Türmaße sind im E-Katalog und in der Türübersicht zu finden.

▶ Seite 22/23

Zählerschränke
univers Z



FZ024N

Ersatztüren links für Schränke IP44/54

Werkstoff:

Stahlblech

Farbe:

reinweiß RAL 9010

Eigenschaften:

- ohne Verschluss

- Die angegebenen Maße in der Artikelbezeichnung beziehen sich auf das Gehäuse

Bezeichnung	Schutzart	VPE	PrGr	Preis	Best.Nr.
Tuer,links,f.Schrank H:500xB:800mm	IP54	1	H106	99,70 €/St	FZ003N
Tuer,links,f.Schrank H:500xB:1050mm	IP54	1	H106	148,80 €/St	FZ004N
Tuer,links,f.Schrank H:500xB:1300mm	IP54	1	H106	197,20 €/St	FZ017N
Tuer,links,f.Schrank H:800xB:800mm	IP54	1	H106	111,00 €/St	FZ011N
Tuer,links,f.Schrank H:800xB:1050mm	IP54	1	H106	153,00 €/St	FZ012N
Tuer,links,f.Schrank H:800xB:1300mm	IP54	1	H106	198,50 €/St	FZ019N
Tuer,links,f.Schrank H:950xB:800mm	IP54	1	H106	116,90 €/St	FZ015N
Tuer,links,f.Schrank H:950xB:1050mm	IP54	1	H106	159,50 €/St	FZ016N
Tuer,links,f.Schrank H:950xB:1300mm	IP54	1	H106	202,40 €/St	FZ020N
Tuer,links,f.Schrank H:1100xB:800mm	IP54	1	H106	99,70 €/St	FZ023N
Tuer,links,f.Schrank H:1100xB:1050mm	IP54	1	H106	180,20 €/St	FZ024N
Tuer,links,f.Schrank H:1100xB:1300mm	IP54	1	H106	236,10 €/St	FZ025N
Tuer,links,f.Schrank H:1250xB:800mm	IP54	1	H106	130,30 €/St	FZ028N
Tuer,links,f.Schrank H:1250xB:1050mm	IP54	1	H106	180,20 €/St	FZ029N
Tuer,links,f.Schrank H:1250xB:1300mm	IP54	1	H106	247,90 €/St	FZ030N
Tuer,links,f.Schrank H:1400xB:800mm	IP54	1	H106	153,00 €/St	FZ033N
Tuer,links,f.Schrank H:1400xB:1050mm	IP54	1	H106	207,70 €/St	FZ034N
Tuer,links,f.Schrank H:1400xB:1300mm	IP54	1	H106	278,90 €/St	FZ035N



FZ022N

Ersatztüren rechts für Schränke IP44

Werkstoff:

Stahlblech

Farbe:

reinweiß RAL 9010

Eigenschaften:

- mit Stangenverschluss und Klappgriff

- Die angegebenen Maße in der Artikelbezeichnung beziehen sich auf das Gehäuse

Bezeichnung	Schutzart	VPE	PrGr	Preis	Best.Nr.
Tuer,rechts,f.Schrank H:500xB:300mm	IP44	1	H106	81,60 €/St	FZ001N
Tuer,rechts,f.Schrank H:500xB:550mm	IP44	1	H106	126,60 €/St	FZ002N
Tuer,rechts,f.Schrank H:800xB:300mm	IP44	1	H106	96,70 €/St	FZ009N
Tuer,rechts,f.Schrank H:800xB:550mm	IP44	1	H106	140,60 €/St	FZ010N
Tuer,rechts,f.Schrank H:950xB:300mm	IP44	1	H106	102,80 €/St	FZ013N
Tuer,rechts,f.Schrank H:950xB:550mm	IP44	1	H106	143,40 €/St	FZ014N
Tuer,rechts,f.Schrank H:1100xB:300mm	IP44	1	H106	112,90 €/St	FZ021N
Tuer,rechts,f.Schrank H:1100xB:550mm	IP44	1	H106	147,60 €/St	FZ022N
Tuer,rechts,f.Schrank H:1250xB:300mm	IP44	1	H106	123,80 €/St	FZ026N
Tuer,rechts,f.Schrank H:1250xB:550mm	IP44	1	H106	162,50 €/St	FZ027N
Tuer,rechts,f.Schrank H:1400xB:300mm	IP44	1	H106	134,70 €/St	FZ031N
Tuer,rechts,f.Schrank H:1400xB:550mm	IP44	1	H106	169,70 €/St	FZ032N



FZ022W

Ersatztüren rechts für Schränke IP54

Werkstoff:

Stahlblech

Farbe:

reinweiß RAL 9010

Eigenschaften:

- mit Dreipunkt- Stangenverschluss und Knebelgriff

- Die angegebenen Maße in der Artikelbezeichnung beziehen sich auf das Gehäuse

Bezeichnung	Schutzart	VPE	PrGr	Preis	Best.Nr.
Tuer,rechts,f.Schrank H:500xB:300mm	IP54	1	H106	111,50 €/St	FZ001W
Tuer,rechts,f.Schrank H:500xB:550mm	IP54	1	H106	133,00 €/St	FZ002W
Tuer,rechts,f.Schrank H:800xB:300mm	IP54	1	H106	101,40 €/St	FZ009W
Tuer,rechts,f.Schrank H:800xB:550mm	IP54	1	H106	148,00 €/St	FZ010W
Tuer,rechts,f.Schrank H:950xB:300mm	IP54	1	H106	108,10 €/St	FZ013W
Tuer,rechts,f.Schrank H:950xB:550mm	IP54	1	H106	150,60 €/St	FZ014W
Tuer,rechts,f.Schrank H:1100xB:300mm	IP54	1	H106	119,00 €/St	FZ021W
Tuer,rechts,f.Schrank H:1100xB:550mm	IP54	1	H106	155,30 €/St	FZ022W
Tuer,rechts,f.Schrank H:1250xB:300mm	IP54	1	H106	129,50 €/St	FZ026W
Tuer,rechts,f.Schrank H:1250xB:550mm	IP54	1	H106	170,40 €/St	FZ027W
Tuer,rechts,f.Schrank H:1400xB:300mm	IP54	1	H106	141,30 €/St	FZ031W
Tuer,rechts,f.Schrank H:1400xB:550mm	IP54	1	H106	178,00 €/St	FZ032W

Türschild für Zählerschrank IP44

Farbe: weiß

Eigenschaften:
- Klappgriff mit Vorreiber

Bezeichnung	VPE	PrGr	Preis	Best.Nr.
Türschild mit Klappgriff,f.Schrank IP44	1	H106	7,70 €/St	FZ598N



FZ598N

Türschloss für Zählerschrank IP44

Bezeichnung	VPE	PrGr	Preis	Best.Nr.
Schließung,univ.Zylinderschloss,Nr.1242E	1	H106	17,10 €/St	FZ597N
Ersatzschlüssel,univ,f.Schließung FZ597N	1	H017	9,40 €/St	FZ596
Schließung,univ.,Zylinderschloss,Nr.405	1	H106	17,20 €/St	FZ452N
Ersatzschlüssel,univ,f.Schließung FZ452N	1	H106	7,60 €/St	FZ454
Schließung,univ.,Zylinderschloss,Nr.455	1	H106	17,20 €/St	FZ453N
Ersatzschlüssel,univ,f.Schließung FZ453N	1	H106	7,70 €/St	FZ456
Schließung,univ.,Zylinderschloss,Nr.E012	1	H106	29,20 €/St	FZ455N
Ersatzschlüssel,univ,f.Schließung FZ455N	1	H017	3,65 €/St	FZ457
Schließung,univ.,Doppelbart,3mm	1	H106	16,00 €/St	FZ449N
Schließung,univ.,Dreikantverschluss,7mm	1	H106	16,00 €/St	FZ450N
Schließung,univ.,Vierkantverschluss,7mm	1	H106	16,00 €/St	FZ451N



FZ597N

Plombierdeckel mit Schließung für Zählerschrank IP44

Bezeichnung	VPE	PrGr	Preis	Best.Nr.
Schließung,univ.,Vierk.,m.Plombierd.,8mm	1	H106	23,00 €/St	FZ821N
Schließung,univ.,Vierk.,m.Plombierd.,7mm	1	H106	23,00 €/St	FZ822N
Schließung,univ.,Schlitz,m.Plombierdeck.	1	H106	15,40 €/St	FZ823N
Schließung,Zylinder,mit Plomb.,Nr.1242E	1	H106	38,30 €/St	FZ824N



FZ824N

Plombierdeckel für Zählerschrank IP44/54

Eigenschaften:
- zum nachträglichen Einbau

Bezeichnung	VPE	PrGr	Preis	Best.Nr.
Plombierklappe,univers,für Türen IP44/54	1	H106	13,10 €/St	FZ226



FZ226



FZ531N

Knebelgriffe für Zählerschrank IP44/54

Eigenschaften:

- FZ531N abschließbar, Schließnummer 1333

Bezeichnung	VPE	PrGr	Preis	Best.Nr.
Schließung, univ., Knebelgriff	1	H106	49,00 €/St	FZ530N
Schließung, univ, Knebelgriff, abschließbar	1	H106	84,90 €/St	FZ531N



FZ533N

Klinkengriffe für Zählerschrank IP44/54

Eigenschaften:

- FZ533N abschließbar, Schließnummer 1333

Bezeichnung	VPE	PrGr	Preis	Best.Nr.
Schließung, univ., Klinkengriff	1	H106	71,70 €/St	FZ532N
Schließung, univ, Klinkengriff, abschließb.	1	H106	105,70 €/St	FZ533N



FZ518N

Schwenkhebelgriff für Zählerschrank IP44/54

Eigenschaften:

- FZ53xN: für Profilhalbzylinder 40 mm
- FZ518N: mit Profilhalbzylinder 40 mm, Schließnummer 455
- Bei Einsatz eines Blendrahmens kann kein Schwenkhebelgriff verwendet werden
- Bei Verwendung von einem Schwenkhebel müssen die Schubstangen ausgetauscht werden. (FZ835N-FZ839N)

Bezeichnung	VPE	PrGr	Preis	Best.Nr.
Schwenkhebelgriff, univers, mit Zylinder	1	H106	61,20 €/St	FZ518N
Schwenkhebelgriff, univ, f. Schrank IP44/54	1	H106	65,10 €/St	FZ534N
Schwenkhebelgriff, Schrank IP44/54, plomb.	1	H106	73,50 €/St	FZ535N

Schubstangen für Zählerschrank IP44/54

Eigenschaften:

- zum Einbau von Schließungen mit Schwenkhebelgriff
- Verwendung mit Blendrahmen nicht möglich



Bezeichnung	VPE	PrGr	Preis	Best.Nr.
Schubstangen,univ.,f.IP54 Schließ.,800	1	H106	63,80 €/St	FZ835N
Schubstangen,univ.,f.IP54 Schließ.,950	1	H106	64,10 €/St	FZ836N
Schubstangen,univ.,f.IP54 Schließ.,1100	1	H106	64,50 €/St	FZ837N
Schubstangen,univ.,f.IP54 Schließ.,1250	1	H106	65,00 €/St	FZ838N
Schubstangen,univ.,f.IP54 Schließ.,1400	1	H106	65,40 €/St	FZ839N

FZ835N

Schubstangen Standard für Zählerschrank IP44/54 - Ersatzteil

Bezeichnung	VPE	PrGr	Preis	Best.Nr.
Ersatz-Schubstangen 800mm, f. IP44/54	1	H106	69,60 €/St	FZ982
Ersatz-Schubstangen 950mm, f. IP44/54	1	H106	70,90 €/St	FZ983
Ersatz-Schubstangen 1100mm, f. IP44/54	1	H106	72,40 €/St	FZ984
Ersatz-Schubstangen 1250mm, f. IP44/54	1	H106	74,10 €/St	FZ985
Ersatz-Schubstangen 1400mm, f. IP44/54	1	H106	75,50 €/St	FZ986



FZ982

Ersatzdorn für Schrankschließungen IP54

Eigenschaften:

- als Ersatz für Knebelgriff
- FZ504N: Schließnummer 1333



Bezeichnung	VPE	PrGr	Preis	Best.Nr.
Schließung,univ.,Doppelbart,3mm	1	H106	7,30 €/St	FZ501N
Schließung,univ.,Dreikantverschluss,7mm	1	H106	7,30 €/St	FZ502N
Schließung,univ.,Vierkantverschluss,7mm	1	H106	7,30 €/St	FZ503N
Schließung,univ.,Vierkantverschluss,8mm	1	H106	7,30 €/St	FZ529N
Schließung,univers,Vierkant,8mm,Schlitz	1	H106	14,60 €/St	FZ529W
Schließung,univ.,Zylinder m.2 Schlüsseln	1	H106	42,40 €/St	FZ504N
Adapter für Vierkant,8mm,IP54,Ersatzteil	1	H106	4,30 €/St	FZ529A

FZ503N



FZ737B

Verbindungssatz für 2 Schränke nebeneinander

Eigenschaften:

- für alle Schrankbreiten univers Z (ZB...)
- für 2 Schränke IP44/54 nebeneinander
- mechanische Schrankverbindung
- zum isolierten Durchführen von Leitungen und Sammelschienen

Bezeichnung	VPE	PrGr	Preis	Best.Nr.
Verbindungssatz, univ., horizontal, IP44/54	1	H106	34,70 €/St	FZ737B



FZ365N

Tunnelschieber

Eigenschaften:

- für Schränke IP44, IP54 und Anschlusssockel
- zum isolierten Durchführen von Leitungen und Sammelschienen

Bezeichnung	VPE	PrGr	Preis	Best.Nr.
Tunnelschieber, uni., horizontal, IP44/54	1	H106	10,80 €/St	FZ365N



FZ380

Adapterflansch mit Kantenschutz

Eigenschaften:

- zur Verbindung von Schrank univers alt (ZP...) zu univers neu (ZB...) mit unterschiedlicher Sammelschienenenddurchführung

Bezeichnung	VPE	PrGr	Preis	Best.Nr.
Adapterflansch, Schrank 205+218mm alt/neu	1	H017	48,70 €/St	FZ380



ZM15S

Schrank-Sammelschienenverbinder, flexibel

Eigenschaften:

- für Schränke IP44, IP54 und Anschlusssockel
- Verbinder flexibel, zum Verbinden der Sammelschienen zwischen 2 Schränken
- ZM35S: Zum Verbinden von univers Z mit univers N

Bezeichnung	VPE	PrGr	Preis	Best.Nr.
S-Schienenverbinder, univ. Z, 5pol., 12x5mm	1	H017	59,30 €/St	ZM15S
S-Schienenverbinder, univ. Z, 5pol., 12x10mm	1	H017	98,30 €/St	ZM25S
S-Schienenverbinder, univ. Z, 5pol., 12x10mm	1	H017	101,30 €/St	ZM35S

Sammelschienen-Eckverbinder für ZB...Schränke, SKII

Eigenschaften:

- zum Verbinden der Sammelschienen zwischen 2 Schränken bei Montage über Eck

Bezeichnung	VPE	PrGr	Preis	Best.Nr.
S-Schienen-Eckverbinder, univ., 5pol, 35qmm	1	H017	521,80 €/St	ZM75S
S-Schienen-Eckverbinder, univ., 5pol, 70qmm	1	H017	589,50 €/St	ZM85S



ZM75S

Verbindungssätze für 2 Schränke übereinander

Eigenschaften:

- für Schränke IP44/54 übereinander
- für Schrank auf Anschlusssockel IP44/54

Bezeichnung	VPE	PrGr	Preis	Best.Nr.
Verbindungssatz, univers, vertikal, 1feld	1	H106	18,60 €/St	FZ441B
Verbindungssatz, univers, vertikal, 2feld	1	H106	27,70 €/St	FZ442B
Verbindungssatz, univers, vertikal, 3feld	1	H106	42,40 €/St	FZ443B
Verbindungssatz, univers, vertikal, 4feld	1	H106	57,20 €/St	FZ444B
Verbindungssatz, univers, vertikal, 5feld	1	H106	77,40 €/St	FZ445B



FZ441B

Verbindungssatz für Schränke auf Sockelleiste

Eigenschaften:

- für alle Schrankbreiten IP44/54 auf Sockelleiste 100/200 mm (in Sockelleiste enthalten)

Bezeichnung	VPE	PrGr	Preis	Best.Nr.
Verbindungssatz, uni., f. Schrank IP44/54	1	H106	13,00 €/St	FZ738



FZ738

Verbindungssatz für 2 Sockelleisten übereinander

Eigenschaften:

- für alle Breiten
- 2 Sockelleisten 100/200 mm übereinander

Bezeichnung	VPE	PrGr	Preis	Best.Nr.
Verbindungssatz, univers, f. Sockelleisten	1	H106	5,40 €/St	FZ714



FZ714



FZ900

Mauerpratzen

Bezeichnung	VPE	PrGr	Preis	Best.Nr.
Befestigungsglaschen für Unterputz, 4 Stück	1	H106	34,30 €/Set	FZ900



FZ890N

Einzel-Aufhängeschiene

Länge: 2000 mm

Eigenschaften:

- zur einfachen Aufputz-Schrank-Montage
- mit 4 Einhängelaschen
- leichte Aneinanderreihung
- ideal bei bestückten Schränken

Bezeichnung	VPE	PrGr	Preis	Best.Nr.
Aufhängeschiene, für Schrank IP44	1	H106	94,10 €/St	FZ890N



FZ799N

Einhängelasche

Eigenschaften:

- 1 Satz = 4 Stück

Bezeichnung	VPE	PrGr	Preis	Best.Nr.
Einhängelasche f. Aufhängeschiene FZ890N	1	H106	36,70 €/Set	FZ799N



FZ803B

Aufhängelasche

Eigenschaften:

- als AP- und UP-Montagehilfe
- 1 Satz = 4 Stück

Bezeichnung	VPE	PrGr	Preis	Best.Nr.
Befestigungsglaschen für Schrank IP44	1	H106	12,40 €/Set	FZ803B



FZ745S

Türscharnier (Ersatzteil)

Eigenschaften:

- FZ745S/746S für Schränke univers (aktuelles System)
- Satz = 2 Stück

Bezeichnung	VPE	PrGr	Preis	Best.Nr.
Türscharnier, uni., rechts, Schrank IP44/54	1	H106	8,60 €/Set	FZ745S
Türscharnier, uni., links, Schrank IP44/54	1	H106	8,60 €/Set	FZ746S



FZ745SH

Türstangenhalter (Ersatzteil)

Eigenschaften:

- Für Schränke IP44

Bezeichnung	VPE	PrGr	Preis	Best.Nr.
Türstangenhalter für Schrank IP44	1	H106	6,70 €/St	FZ745SH

Leitungseinführungsflansch für nicht plombierten Bereich

Eigenschaften:

- für Leitungseinführungen von oben und unten
- zum Durchstecken von Leitungen
- für Schränke IP44/54
- verschiedene Durchmesser im Technikteil des Katalogkapitels zu finden



FZ426

Bezeichnung	VPE	PrGr	Preis	Best.Nr.
Leitungseinführungsflansch,nicht plomb.	1	H106	21,40 €/St	FZ426

Leitungseinführungsflansch für plombierten Bereich

Eigenschaften:

- für Leitungseinführungen von oben und unten
- zum Ausschneiden für jeweils passenden Querschnitt
- für Schränke IP44/54
- verschiedene Durchmesser im Technikteil des Katalogkapitels zu finden



FZ425

Bezeichnung	VPE	PrGr	Preis	Best.Nr.
Leitungseinführungsflansch,plomb.Bereich	1	H106	21,30 €/St	FZ425

Seitliche Verschlussplatte

Eigenschaften:

- mit 3 x M50-Vorprägung
- RAL 9010 (reinweiß)



FZ427R

Bezeichnung	VPE	PrGr	Preis	Best.Nr.
Verschlussplatte,links,seitlich,IP44/54	1	H106	36,20 €/St	FZ427L
Verschlussplatte,rechts,seitlich,IP44/54	1	H106	36,20 €/St	FZ427R

Verschlussstopfen

Eigenschaften:

- zum Verschließen geöffneter Leitungseinführungen (oben)
- 1 Satz sortiert nach Größen



FZ401

Bezeichnung	VPE	PrGr	Preis	Best.Nr.
Verschlussstopfen,univers,Reparaturset	1	H106	10,00 €/St	FZ401

Flanschplatte

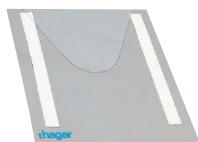
Eigenschaften:

- für rückseitige Kabeleinführung
- verschiedene Durchmesser im Technikteil des Katalogkapitels zu finden



FZ428

Bezeichnung	VPE	PrGr	Preis	Best.Nr.
Leitungseinführung für Schrank IP44/IP54	1	H106	21,40 €/St	FZ428



FZ794

Plantasche DIN A4 zum Einkleben

Werkstoff: Kunststoff

Bezeichnung	VPE	PrGr	Preis	Best.Nr.
Plantasche,univers,Klarsicht,DIN A4	10	H106	3,00 €/St	FZ794



FZ707

Plantasche DIN A4 zum Einschrauben

Werkstoff: Stahl

Eigenschaften:

- nur für Türen ab 550 mm Breite
- mit Befestigungsschrauben für Türmontage

Bezeichnung	VPE	PrGr	Preis	Best.Nr.
Plantasche,Stahlblech,univers,DIN A4	1	H106	24,60 €/St	FZ707



ZZ90A

Beschriftungsbögen DIN A4

Eigenschaften:

- DIN A4 Bögen
- 1 Satz = 10 Stück
- RAL 9010 (reinweiß)

Bezeichnung	VPE	PrGr	Preis	Best.Nr.
Beschriftungsbögen,Stromkreistab.,10St.	1	H017	6,90 €/St	ZZ90A
Beschriftungsbögen,Installationsnr.,10St	1	H017	5,70 €/St	ZZ90B
Beschriftungsbögen,Nummerier.1-108,10St.	1	H017	6,90 €/St	ZZ90C



FZ791N

Lackstift/-dose

Eigenschaften:

- zum Ausbessern von Lackschäden
- Farbe RAL 9010 (reinweiß)

Bezeichnung	VPE	PrGr	Preis	Best.Nr.
Lackstift, 9ml, Farbe RAL 9010	1	H106	11,60 €/St	FZ791N
Lack-Sprühdose, 150ml, Farbe RAL 9010	1	H106	29,70 €/St	FZ792N



ZZ910

Wasserwaage

Eigenschaften:

- mit Maßbohrungen für Baureihe univers Z (ZB...)
- Länge: 1 m

Bezeichnung	VPE	PrGr	Preis	Best.Nr.
Wasserwaage	1	H106	49,40 €/St	ZZ910

Der Hausanschlussschrank ist vorgesehen zum Einbau der verschiedensten handelsüblichen Hausanschlusskästen (nach DIN 43 627) auf einer 3 mm Montageplatte.
Den Schrank gibt es in Aufputz- und Unterputzausführung.
Die Aufputzausführungen sind als Stülpschranke konzipiert.

Sie montieren zuerst die Montageplatte mit dem Hausanschlusskasten auf die Wand. Nach dem Anschließen der Leitungen stülpen Sie den Schrankrahmen auf die Montageplatte.

VNB-Rücksprache ist erforderlich.

Hausanschlussschrank zum Aufstülpen, Höhe 650 mm

Eigenschaften:

- zum Einbau des Hausanschlusskastens nach DIN 43 627
- Größe KH00A auf 3 mm Montageplatte

Höhe	Breite	Tiefe	VPE	PrGr	Preis	Best.Nr.
650 mm	300 mm	205 mm	1	H016	273,20 €/St	ZB80F



ZB80F

Hausanschlussschrank Unterputz

Eigenschaften:

- mit Blendrahmen
- zum Einbau des Hausanschlusskastens nach DIN 43 627
- Größe KH00A auf 3 mm Montageplatte

Höhe	Breite	Tiefe	VPE	PrGr	Preis	Best.Nr.
650 mm	400 mm	150 mm	1	H016	317,20 €/St	P80U



P80U

Blendrahmen für Hausanschlussschrank (Ersatzteil)

Höhe installiertes Produkt: 690 mm
Breite installiertes Produkt: 445 mm
Tiefe installiertes Produkt: 100 mm

Eigenschaften:

- für Hausanschlussschrank P80U

Bezeichnung	VPE	PrGr	Preis	Best.Nr.
Blendrahmen mit Tür, 690x445mm, verzinkt	1	H017	214,00 €/St	P80UT



P80UT

Anschlusschrank

Höhe installiertes Produkt: 500 mm
Breite installiertes Produkt: 300 mm
Tiefe installiertes Produkt: 205 mm
Farbe: reinweiß RAL 9010

Eigenschaften:

- zur seitlichen Montage an Schränken
- zum Einbau von Sammelschienen für die Einspeisung

Bezeichnung	VPE	PrGr	Preis	Best.Nr.
Anschlusschrank, IP44, SKII, 500x300x205	1	H017	489,00 €/St	ZB011B



ZB011B

Steigleitungsschrank

Farbe: reinweiß RAL 9010

Eigenschaften:

- aus Stahlblech mit geteilten Flanschen oben und unten

Höhe	Breite	Tiefe	Schutzart	VPE	PrGr	Preis	Best.Nr.
950 mm	300 mm	205 mm	IP44	1	H010	555,80 €/St	ZB21SD



ZB21SD

Kabelanschlusskasten IP54

zur Montage seitlich oder unter einem Zählerschrank, Schutzklasse II

► Seite 48



Kabelanschlusskasten, Einspeisung seitlich

Eigenschaften:

- Anschlusskasten leer inkl.:
- 1 x Kabelabfangschelle
- 1 x Tülle M60 = 30 - 45 mm
- 2 x Flachflansch
- 1 x Tunnelschieber
- 1 x Buckelflansch

U84LS	Bezeichnung	VPE	PrGr	Preis	Best.Nr.
	Kabelanschl.kasten,IP54,SKII,324x307x149	1	H016	126,90 €/St	U84LS



Kabelanschlusskasten, Einspeisung unten

Eigenschaften:

- Anschlusskasten leer inkl.:
- 1 x Kabelabfangschelle
- 1 x Tülle M60 = 30 - 45 mm
- 2 x Flachflansch
- 1 x Kragenflansch
- 1 x Buckelflansch

U84LU	Bezeichnung	VPE	PrGr	Preis	Best.Nr.
	Kabelanschl.kasten,IP54,SKII,324x307x149	1	H016	109,70 €/St	U84LU

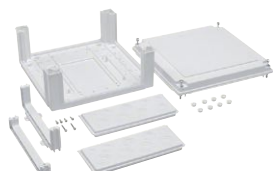


Kabelanschlusskasten für 40 mm Sammelschienen, Einspeisung seitlich

Eigenschaften:

- Anschlusskasten leer inkl.:
- 1 x Tülle M60 = 30 - 45 mm
- 2 x Flachflansch
- 1 x Tunnelschieber
- 1 x Buckelflansch
- 2 x Sammelschienenenträger 40 mm, montiert
- U84S4N mit erhöht positioniertem Sammelschienenenträger (SaS-Niveau von univers N)
- Bei Einsatz einer Kabelabfangschelle FZ360 bitte den Erweiterungskasten U84LE mitbestellen.
- Sammelschienen bitte separat bestellen

U84S4	Bezeichnung	VPE	PrGr	Preis	Best.Nr.
	Kabelanschl.kasten,IP54,SKII,324x307x149	1	H016	170,70 €/St	U84S4
	Kabelanschl.kasten,IP54,SKII,324x307x149	1	H016	177,50 €/St	U84S4N



Erweiterungskasten

Eigenschaften:

- Kasten leer inkl.:
- 2 x Flachflansch
- 1 x Verbindungsflanschset
- Kabelabfangschelle FZ360 bei Bedarf bitte separat bestellen

U84LE	Bezeichnung	VPE	PrGr	Preis	Best.Nr.
	Kabelanschl.kasten,IP54,SKII,324x307x149	1	H016	125,40 €/St	U84LE

Anschlussätze für Einspeisung, unten, 5-polig, bis 70 mm² Einspeisekabel

Eigenschaften:

- HLAk: Klemmbereich 35-95 mm²
- Leitungsquerschnitt: 50 mm²

bestehend aus:

- Klemme 5-polig
- Verbinder flexibel, für 12 x 5 mm, 5-polig



ZM15U

Bezeichnung	VPE	PrGr	Preis	Best.Nr.
Anschlußsatz, univ. Z, 5-pol., für U84LU	1	H017	303,50 €/St	ZM15U

Anschlussätze für Einspeisung, unten, 5-polig, bis 95 mm² Einspeisekabel

Eigenschaften:

- HLAk: Klemmbereich 35-95 mm²
- Leitungsquerschnitt: 70 mm²

bestehend aus:

- Klemme 5-polig
- Verbinder flexibel, für 12 x 5/10 mm, 5-polig



ZM25U

Bezeichnung	VPE	PrGr	Preis	Best.Nr.
Anschlußsatz, univ. Z, 5-pol., für U84LU	1	H017	338,10 €/St	ZM25U

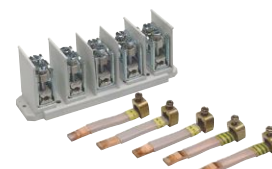
Anschlussätze für Einspeisung, seitlich, 5-polig, bis 70 mm² Einspeisekabel

Eigenschaften:

- HLAk: Klemmbereich 35-95 mm²

bestehend aus:

- Klemme 5-polig
- Verbinder flexibel, für 12 x 5 mm, 5-polig



ZM15W

Bezeichnung	VPE	PrGr	Preis	Best.Nr.
Anschlußsatz, univ. Z, 5-pol., für U84LS	1	H017	191,90 €/St	ZM15W

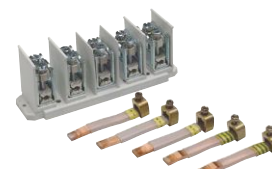
Anschlussätze für Einspeisung, seitlich, 5-polig, bis 95 mm² Einspeisekabel

Eigenschaften:

- HLAk: Klemmbereich 35-95 mm²

bestehend aus:

- Klemme 5-polig
- Verbinder flexibel, für 12 x 10 mm, 5-polig



ZM25W

Bezeichnung	VPE	PrGr	Preis	Best.Nr.
Anschlußsatz, univ. Z, 5-pol., für U84LS	1	H017	240,80 €/St	ZM25W

Sammelschienenverbinder Schrank-Kabelanschlusskasten

Eigenschaften:

- zur Sammelschienenverbindung zwischen univers-Schrank und Kabelanschlusskasten
- ZM45S: für Sammelschienen 12 x 5 mm, bis 120 mm²
- ZM55S: für Sammelschienen 12 x 10 mm, bis 150 mm²

Bezeichnung	Sammelschienen- höhe	VPE	PrGr	Preis	Best.Nr.
S-Schienenverbinder, univ. Z, 5pol., 250A	5 mm	1	H017	144,00 €/St	ZM45S
S-Schienenverbinder, univ. Z, 5pol., 315A	10 mm	1	H017	308,70 €/St	ZM55S



ZM45S

Anschlussklemmen für Kabelanschlusskasten

Eigenschaften:

- zum Einbau in U84LS/LU/LE
- mit Befestigungsschrauben

Anschlussquerschnitt bei starrem Leiter	Polanzahl	VPE	PrGr	Preis	Best.Nr.
95mm ²	4 P	1	H610	107,30 €/St	KH94W
95mm ²	5 P	1	H610	135,30 €/St	KH95W



KH94W



FZ360

Kabelabfangschelle

Eigenschaften:

- bis max. 50 mm Kabeldurchmesser

Bezeichnung	VPE	PrGr	Preis	Best.Nr.
Kabelabfangschelle für Kabelanschl.ka.	1	H017	29,00 €/St	FZ360



FZ361

Flanschplatte

Eigenschaften:

- FZ361 für Verbindung zu IP44/54-Schränken ZB
- FZ420 für Verbindung zu IP54-Schränken FA/FT

Bezeichnung	VPE	PrGr	Preis	Best.Nr.
Flanschplatte,univers,für Kabelanschl.ka	1	H017	22,50 €/St	FZ361
Leitungseinführung,univers,f. U84LU	1	H106	30,90 €/St	FZ420



FZ362

Buckelflansch

Bezeichnung	VPE	PrGr	Preis	Best.Nr.
Flanschplatte,univers,für Kabelanschl.ka	1	H017	27,60 €/St	FZ362



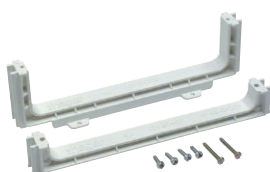
FZ363N

Kragenflansch

Eigenschaften:

- für Schrank IP44/54

Bezeichnung	VPE	PrGr	Preis	Best.Nr.
Kragenflansch,univers	1	H106	26,00 €/St	FZ363N



FZ364

Verbindungsflansch

Bezeichnung	VPE	PrGr	Preis	Best.Nr.
Verbindungsflansch,univers,f.Kab.anschl.	1	H017	40,50 €/St	FZ364



FZ365N

Tunnelschieber

Eigenschaften:

- für Schränke IP44, IP54 und Anschlusssockel
- mechanische Schrankverbindungen
- zum isolierten Durchführen von Leitungen und Sammelschienen

Bezeichnung	VPE	PrGr	Preis	Best.Nr.
Tunnelschieber,uni.,horizontal,IP44/54	1	H106	10,80 €/St	FZ365N



FZ366

Tüllen

Bezeichnung	VPE	PrGr	Preis	Best.Nr.
Kabeleinführungstülle,univers,M20	1	H017	3,65 €/St	FZ366
Kabeleinführungstülle,univers,M25	1	H017	3,95 €/St	FZ367
Kabeleinführungstülle,univers,M32	1	H017	4,55 €/St	FZ368
Kabeleinführungstülle,univers,M40	1	H017	5,60 €/St	FZ369
Kabeleinführungstülle,univers,M50	1	H017	6,30 €/St	FZ370
Kabeleinführungstülle,univers,M60	1	H017	8,90 €/St	FZ371
Kabeleinführungstülle,univers,M80	1	H017	12,00 €/St	FZ372

Montageplatten

Eigenschaften:

- zum Einbau in Anschlusskasten U84LS, U84LU und U84LE
- FZ374: bis 4x KR24P (240 mm²), 5-polig bis KR95P (95 mm²)
- FZ374: mit Hutschiene für Einspeiseklemmen



FZ373

Bezeichnung	VPE	PrGr	Preis	Best.Nr.
Montageplatte,univers,f.Kab.anschl.kast.	1	H017	36,50 €/St	FZ373
Montageplatte,univers,f.Kab.anschl.kast.	1	H017	31,90 €/St	FZ374

Hutschienen

Eigenschaften:

- zum Befestigen auf der Stahlträgerschiene UN...A



UZ01B4

Bezeichnung	Breite	Höhe	Länge	VPE	PrGr	Preis	Best.Nr.
Hutschiene, universN, 1feldig	35 mm	15 mm	246 mm	1	H111	3,55 €/St	UZ01B4
Hutschiene,HxBxT35x248x7,5mm,Metall,	248 mm	35 mm	248 mm	1	H017	3,55 €/St	U842B

Klarsichtplatte mit Elektroblitz

Eigenschaften:

- zur Montage im Anschlusskasten als innerer Berührungsschutz



FZ375

Bezeichnung	VPE	PrGr	Preis	Best.Nr.
Klarsichtplatte,univers,f.Kab.anschl.ka.	1	H017	51,40 €/St	FZ375

Anschlussätze, 3KV, kurzschlussfest

Eigenschaften:

- H24... 50 mm²
- H25... 95 mm²



H245ES

Bezeichnung	VPE	PrGr	Preis	Best.Nr.
Anschlußsatz,univ.Z,5-pol.,für U84LU	1	H020	209,70 €/St	H245ES
Anschlußsatz,univ.Z,5-pol.,für U84LU	1	H020	214,50 €/St	H245EW
Anschlußsatz,univ.Z,5-pol.,für U84LU,	1	H020	510,10 €/St	H255ES
Anschlußsatz,univ.Z,5-pol.,für U84LU,	1	H020	520,00 €/St	H255EW

Reihenklemmen

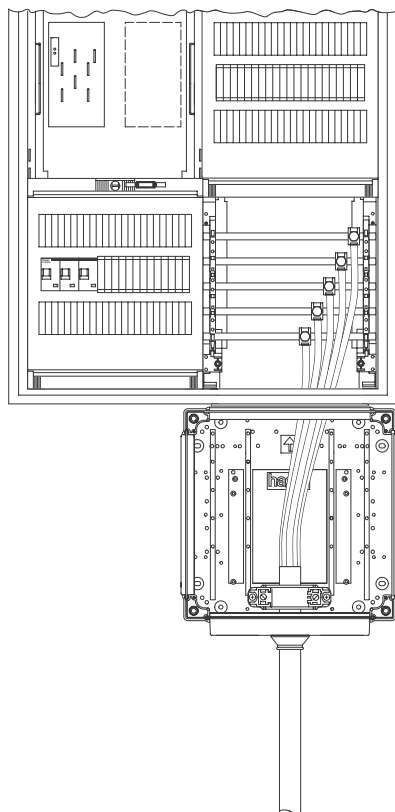
Eigenschaften:

- 1-polig
- lose
- Anzugs-Drehmoment 30 Nm



KR95P

Anschlussquerschnitt bei starrem Leiter	Anschlussquerschnitt bei flexiblem Leiter	VPE	PrGr	Preis	Best.Nr.
35 - 150mm ²	35 - 150mm ²	1	H610	63,40 €/St	KR15P
2,5 - 95mm ²	25 - 95mm ²	1	H610	52,20 €/St	KR95P

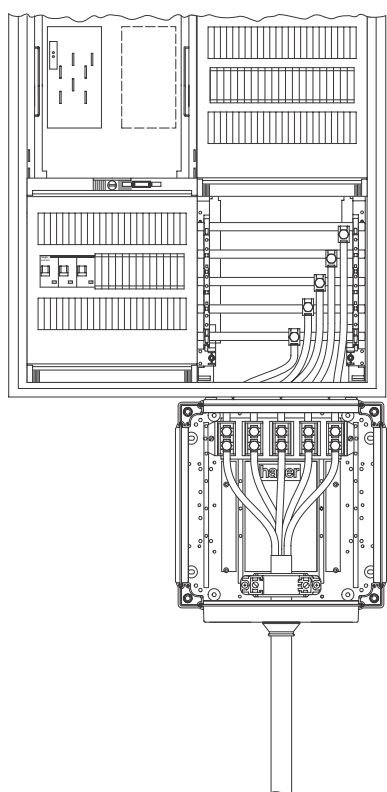


Kabelanschlusskasten mit Flanschplatte unten

Anwendung:
am Schrank unten auf Sammelschiene

Hinweis:
Einspeiseklemmen bitte separat bestellen.

Bezeichnung	Preis	Best.Nr.
Kabelanschlusskasten mit Flanschplatte	109,70 €	U84LU



Kabelanschlusskasten mit Flanschplatte unten

Anwendung:
am Schrank unten auf Sammelschiene

Bezeichnung	Preis	Best.Nr.
Kabelanschlusskasten mit Flanschplatte	109,70 €	U84LU
Anschlusssatz, 35-95 mm ² , 12x5 mm, 5-pol.	303,50 €	ZM15U

Alternativ:
für SaS 12x10mm bis 315 A

Bezeichnung	Preis	Best.Nr.
Anschlusssatz, 35-95 mm ² , 12x10 mm, 5-pol.	338,10 €	ZM25U

Kabelanschlusskasten mit Flanschplatte seitlich

Anwendung:

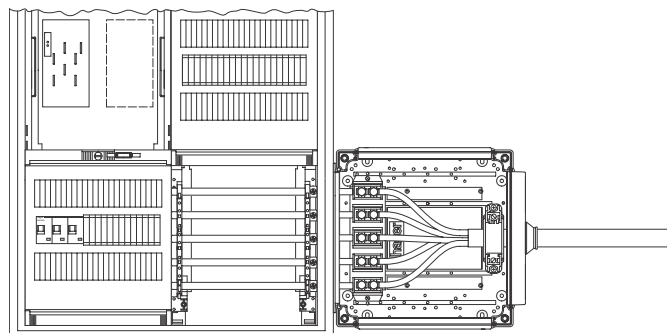
am Schrank seitlich auf Sammelschiene

Bezeichnung	Preis	Best.Nr.
Kabelanschlusskasten mit Flanschplatte	126,90 €	U84LS
Anschlussatz, 35-95 mm ² , 12x5 mm, 5-pol.	191,90 €	ZM15W

Alternativ:

für SaS 12x10mm bis 315 A

Bezeichnung	Preis	Best.Nr.
Anschlussatz, 35-95 mm ² , 12x10 mm, 5-pol.	240,80 €	ZM25W



Zählerschränke
univers Z

Kabelanschlusskasten zur Montage am Schrank (horizontal unten)

Anwendung:

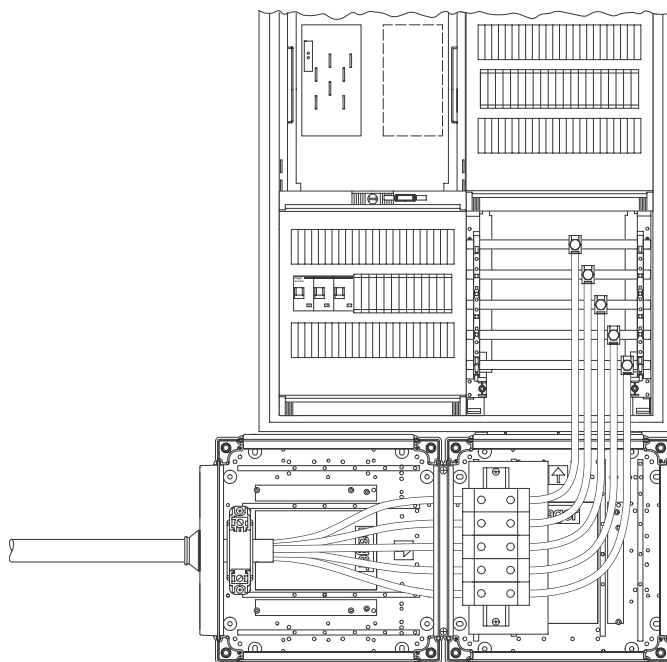
bei Einspeisekabel bis 120 mm², auf Sammelschiene 12 x 5 mm (bis 250 A)

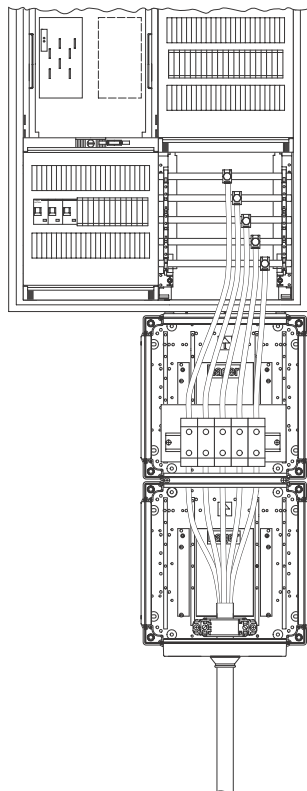
Bezeichnung	Preis	Best.Nr.
1x Kabelanschlusskasten	109,70 €	U84LU
1x Erweiterungskasten	125,40 €	U84LE
1x Montageplatte	31,90 €	FZ374
5x Klemmen für Anschlussatz 5-polig	317,00 €	KR15P
1x Anschlussatz, 5-polig	214,50 €	H245EW

Anwendung:

bei Einspeisekabel bis 150 mm², auf Sammelschiene 12 x 10 mm (bis 315 A)

Bezeichnung	Preis	Best.Nr.
1x Kabelanschlusskasten	109,70 €	U84LU
1x Erweiterungskasten	125,40 €	U84LE
1x Montageplatte	31,90 €	FZ374
5x Klemmen für Anschlussatz 5-polig	317,00 €	KR15P
1x Anschlussatz, 5-polig	520,00 €	H255EW





Kabelanschlusskasten zur Montage am Schrank (vertikal unten)

Anwendung:

bei Einspeisekabel bis 120 mm², auf Sammelschiene 12 x 5 mm (bis 250 A)

Bezeichnung	Preis	Best.Nr.
1x Kabelanschlusskasten	109,70 €	U84LU
1x Erweiterungskasten	125,40 €	U84LE
1x Montageplatte	31,90 €	FZ374
5x Klemmen für Anschlusssatz 5-polig	317,00 €	KR15P
1x Anschlusssatz, 5-polig	209,70 €	H245ES

Anwendung:

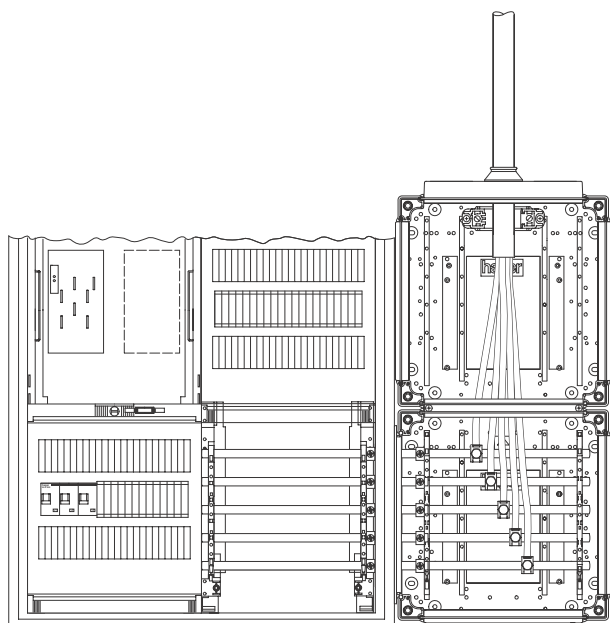
bei Einspeisekabel bis 150 mm², auf Sammelschiene 12 x 10 mm (bis 315 A)

Bezeichnung	Preis	Best.Nr.
1x Kabelanschlusskasten	109,70 €	U84LU
1x Erweiterungskasten	125,40 €	U84LE
1x Montageplatte	31,90 €	FZ374
5x Klemmen für Anschlusssatz 5-polig	317,00 €	KR15P
1x Anschlusssatz, 5-polig	510,10 €	H255ES

Kabelanschlusskasten zur Montage am Schrank (vertikal seitlich) für senkrecht ankommendes Einspeisekabel bis 120 mm²

Anwendung:

auf Sammelschiene 12 x 5 mm (bis 250 A)



Bezeichnung	Preis	Best.Nr.
1x Kabelanschlusskasten	170,70 €	U84S4
1x Erweiterungskasten	125,40 €	U84LE
1x Kabelabfangschelle für Kabelanschl.k.a.	29,00 €	FZ360
1x Verbindungssatz, 5-polig	144,00 €	ZM45S

Anwendung:

auf Sammelschiene 12 x 10 mm (bis 315 A)

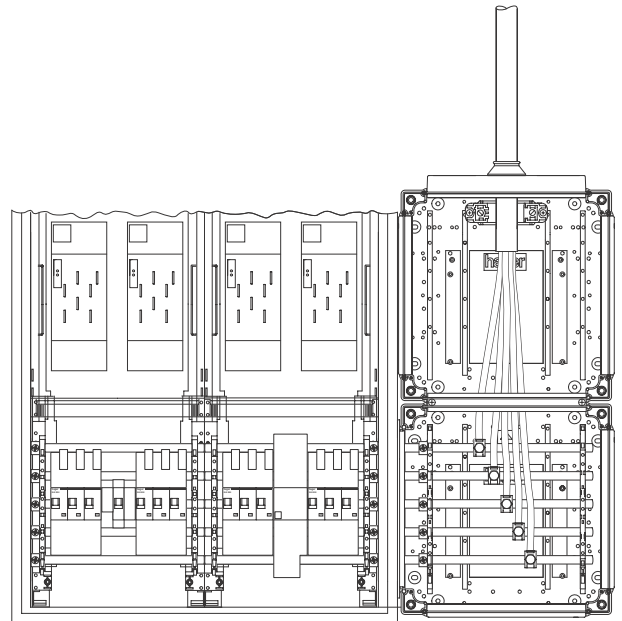
Bezeichnung	Preis	Best.Nr.
1x Kabelanschlusskasten	170,70 €	U84S4
1x Erweiterungskasten	125,40 €	U84LE
1x Kabelabfangschelle für Kabelanschl.k.a.	29,00 €	FZ360
1x Verbindungssatz, 5-polig	308,70 €	ZM55S

**Kabelanschlusskasten zur Montage am Schrank (vertikal seitlich)
für senkrecht ankommendes Einspeisekabel bis 120 mm² -
Planung zusätzlich mit Kombiableiter für Überspannungsschutz**

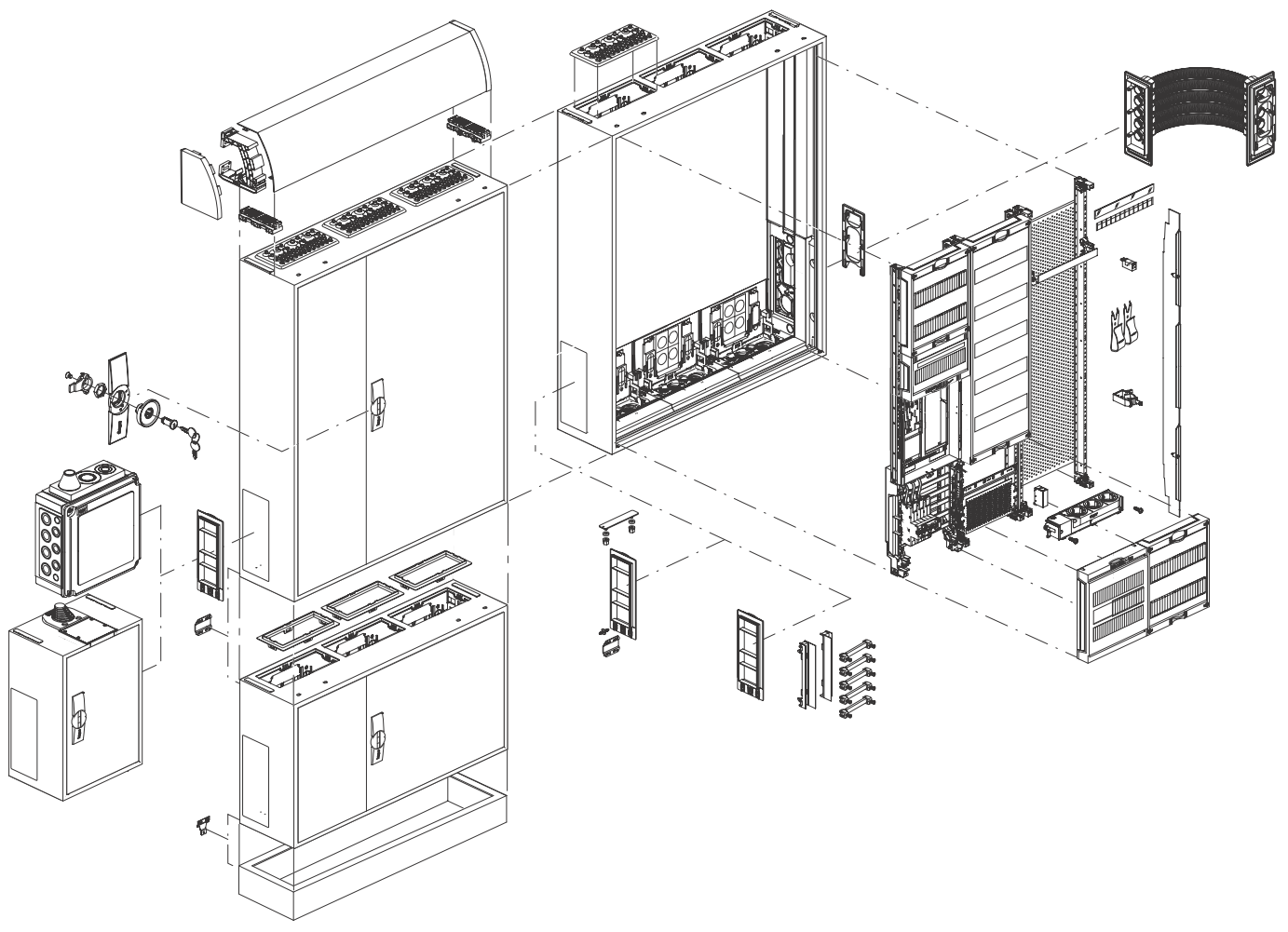
Bezeichnung	Preis	Best.Nr.
1x Kabelanschlusskasten	170,70 €	U84S4
1x Kabelanschlusskasten, IP54, SKII, 324x307x14 9mm, Erweiterung, leer	125,40 €	U84LE
1x Kabelabfangschelle, univers, für Kabelanschlusskasten	29,00 €	FZ360
1x Sammelschienenverbinder, Schrank/Schrank, universZ, 5-polig, CU 12x5mm, 250A	144,00 €	ZM45S
1x Kombiableiter 4 polig T1+T2 30 kA TT-TNS System für Sammelschienenmontage	385,30 €	SPA301Z

optional:

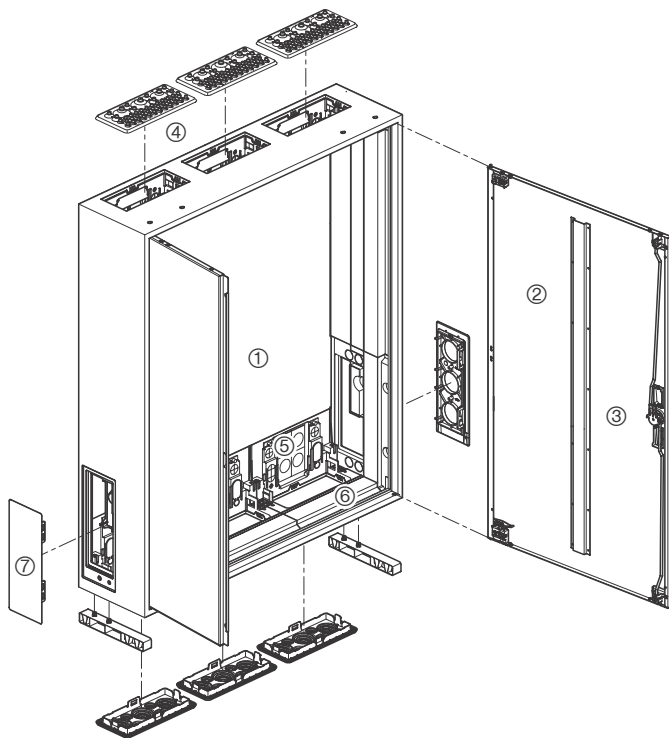
Bezeichnung	Preis	Best.Nr.
1x Kombiableiter 4 polig T1+T2 50 kA TT-TNS System für Sammelschienenmontage	611,90 €	SPA401Z



Zählerschränke
univers Z



Baureihe IP44



Zählerschränke

- Schutzklasse II \square , Schutzart IP44 / IP54
- für AP, UP und teilversenkte Montage verwendbar
- Höhe 800, 950, 1100, 1250 und 1400 mm
- Breite 1- bis 5-feldig
- Tiefe 160 mm und 205 mm
- Farbe RAL 9010 (reinweiß)
- für ortsfeste Innenraumaufstellung
- zur Aufnahme der Innenausbausysteme univers Z und univers N (univers N nicht für Schranktiefe 160 mm)

Bestehend aus:

① **Korpus**

- 1 mm Stahlblech, pulverbeschichtet
- beidseitige Öffnung zur Sammelschienendurchführung im unteren Bereich ⑦
- nebeneinander und übereinander anflanschbar

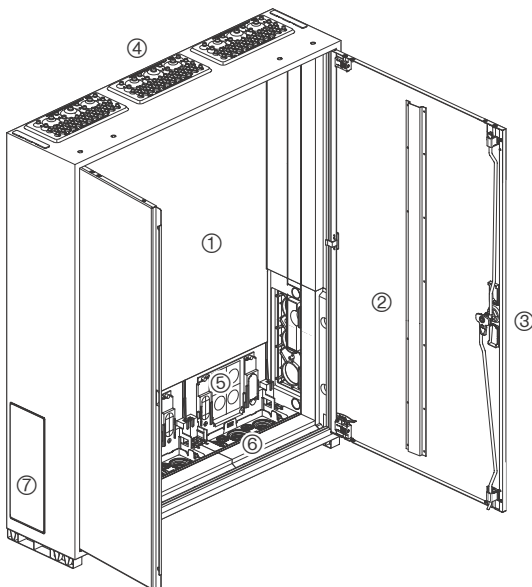
② **Tür**

- 1 mm Stahlblech, pulverbeschichtet
- frontbündig, rechts oder links anschlagbar
- ohne Werkzeug demontierbar
- innenliegende, justierbare Scharniere
- Öffnungswinkel der Tür 110°
- ab Schrankbreite 800 mm zweitürig

③ **Türverschluss**

- Dreipunkt-Stangenverschluss
- serienmäßig plombierbar (IP44)
- gegen andere Schließungen austauschbar

Baureihe IP54



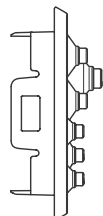
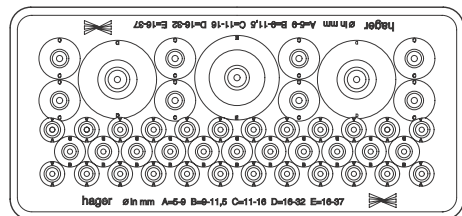
Normen und Vorschriften

- geprüft nach DIN VDE 0603 Teil 1, mit VDE-Zeichen \triangle
- Maße nach DIN 43870
- Schutzart IP44 / IP54 nach VDE 0470 Teil 1 (DIN EN 60529)
- Schutzart IP3X bei offener Tür
- Luft- und Kriechstrecken nach VDE 0110, Teil 1 und 2
- Überspannungskategorie IV
- Verschmutzungsgrad 3
- schutzisoliert \square
- AC 230/400V, 50 Hz
- maximaler Einspeisestrom 355 A

Leitungseinführungen

Leitungseinführungsflansche unten und oben sind drehbar und können getauscht werden.

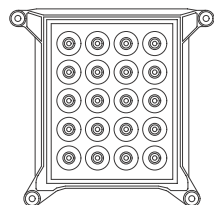
④ Leitungseinführungen pro Feld: oben (Verteilerflansch)



2-Komponenten Kunststoffeinführung für werkzeuglose Bearbeitung, 46 Leitungseinführungen

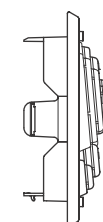
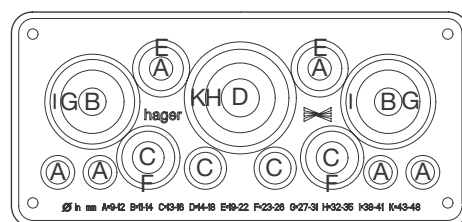
Anzahl	Typ	Durchmesser
24	A	5 - 9 mm
11	B	9 - 11,5 mm
8	C	11 - 16 mm
2	D	16 - 32 mm
1	E	16 - 37 mm

⑤ Rückseitige Leitungseinführungen



Leitungseinführung rückseitig (Zubehör)
20 x 5 - 9 mm Durchmesser

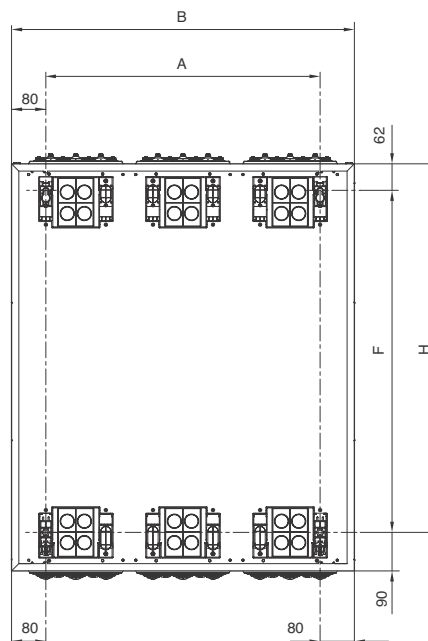
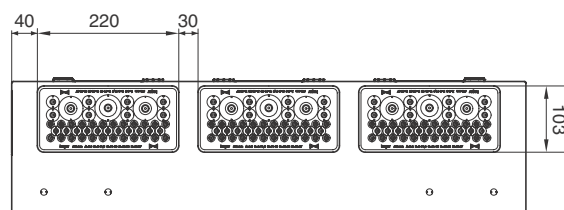
⑥ Leitungseinführungen pro Feld: unten (Zählerflansch)



2-Komponenten Kunststoffeinführung zur Einspeisung,
23 Leitungseinführungen

Anzahl	Alternativ	Typ	Durchmesser
4	+2	A	8,5 - 12 mm
	+2	B	11 - 14 mm
2	+2	C	13 - 16 mm
	+1	D	14 - 18 mm
2		E	19 - 22 mm
2		F	23 - 26 mm
	+2	G	27 - 30,5 mm
	+1	H	32 - 34,5 mm
2		I	38 - 40,5 mm
1		K	43 - 47 mm

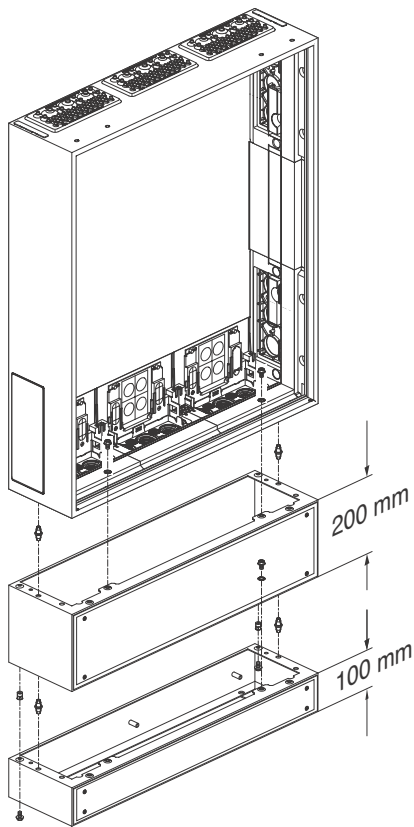
Leitungseinführungen Maße



Befestigungsmaße in mm

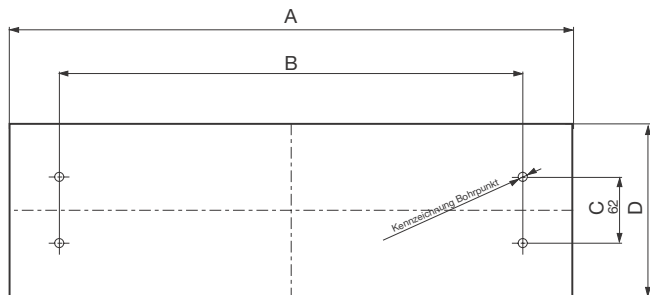
Schrank-Höhe H	Schrank-Breite B					
		300	550	800	1050	1300
500	F	348	348	348	348	348
	A	140	390	640	890	1140
650	F	498	498	498	498	498
	A	140	390	640	890	1140
800	F	648	648	648	648	648
	A	140	390	640	890	1140
950	F	798	798	798	798	798
	A	140	390	640	890	1140
1100	F	948	948	948	948	948
	A	140	390	640	890	1140
1250	F	1098	1098	1098	1098	1098
	A	140	390	640	890	1140
1400	F	1248	1248	1248	1248	1248
	A	140	390	640	890	1140
1550	F	1398	1398	1398	1398	1398
	A	140	390	640	890	1140
1700	F	1548	1548	1548	1548	1548
	A	140	390	640	890	1140

Montagebeispiele



Sockelleisten

- 100 mm oder 200 mm hoch
- Montage unter Wandschränken oder Standschränken
- Sockelleisten 200 mm mit Kabelabfangschiene
- oben und unten offen
- Korpus pulverbeschichtet, eingebranntes 1,5 mm Stahlblech
- mit beigelegtem Verbindungsset für Schrank/Sockelleiste
- mit abnehmbarer Blende
- für univers Z-Schränke der Tiefe 160/205 mm



Abstand zwischen Mauer und Sockelleiste 4,5 cm

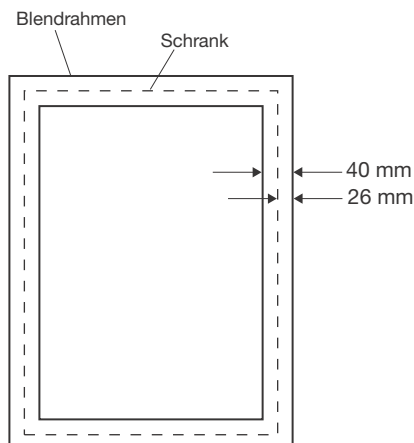
Boden-Befestigungsmaße in mm

Schrankbreite	A	B
1300 mm	1300	1202
1050 mm	1050	952
800 mm	800	702
550 mm	550	452
300 mm	300	202

Schrankschranktiefe 160 mm C = 62 mm, D = 159,5 mm
 Schranktiefe 205 mm C = 106 mm, D = 203,5 mm

Blendrahmen

- Außenmaße mit Blendrahmen = Schrankmaße + 52 mm



Material

Der Kabelanschlusskasten besteht aus Polycarbonat.

Materialeigenschaften

- kratzfest
- witterungsstabil
- vergilbungsbeständig
- schlagzäh
- flammwidrig
- halogenfrei

Schutzklasse

II

Schutzart

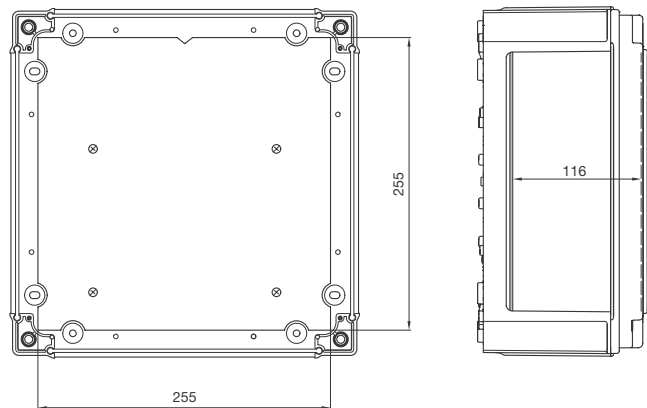
IP44 / IP54

Farbe

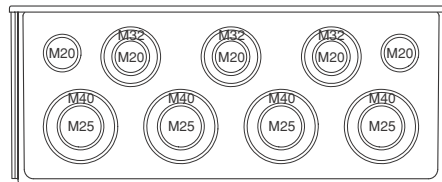
RAL 9010

Maße

Leergehäuse

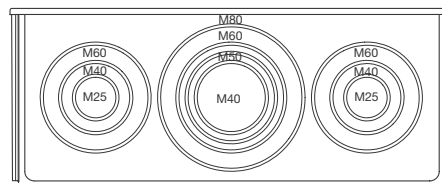


Flanschplatte FZ361



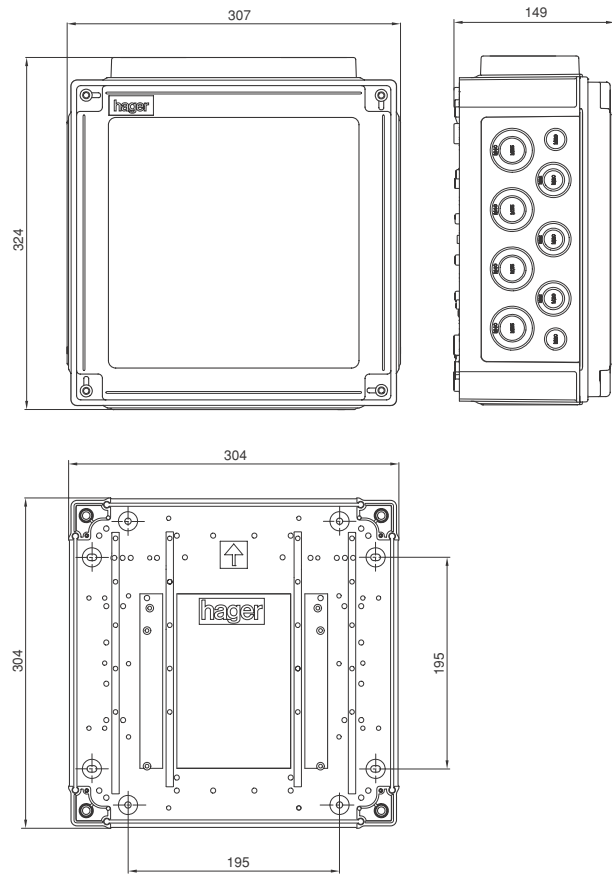
M20	7-10 mm
M25	10-14 mm
M32	14-20 mm
M40	20-26 mm
M50	26-35 mm
M60	30-45 mm
M80	40-60 mm

Flanschplatte FZ362

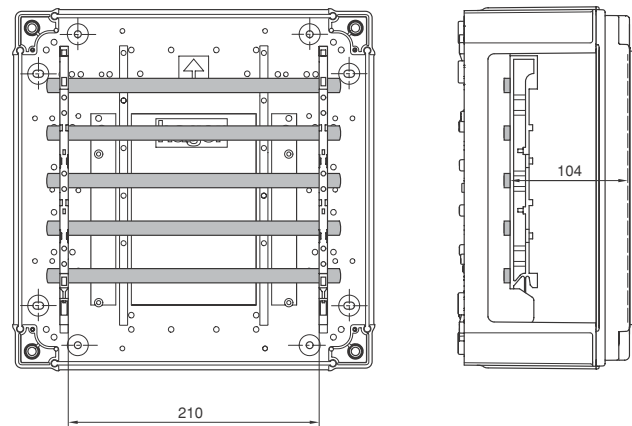


Maße

U84LS



U84S4



U84S4N

univers N-Sammelschienenniveau
verbleibende Geräteeinbautiefe 66 mm

Zählerplatz- Innenausbausystem univers Z

univers Z ist die Komplettlösung für den Bau von Zählerplätzen. Warum Komplettlösung? Es ist ein modulares System – univers Z umfasst eine große Zahl von Einbausätzen, Bau- und Zubehörteilen, mit denen der Zählerplatz variabel bestückt werden kann. Damit ist das Innenausbausystem auf zukünftige Anforderungen bestens vorbereitet und der Aufwand für Planung und Bestellung ist gering. Und wenn Sie den Zählerschrank öffnen, bietet sich Ihnen ein professionelles Erscheinungsbild.



Übersicht, Einbausätze univers Z	52
Zählerfelder univers Z für eHZ	54
eHZ-Anschlusskassetten BKE-I	55
Zählerfelder univers Z mit 3-Punkt-Befestigung	56
Übersicht, Kabelbäume	58
Zugangskabelbäume univers Z	60
Abgangskabelbäume univers Z	63
Verteilerfelder univers Z	66
Multimediafelder univers Z	68
Zubehör, Multimediafelder univers Z	69
Abschottungen univers Z	72
Abdeckstreifen univers Z	73
Sammelschienen und Anschlusszubehör univers Z	74
Zählersteckklemmen univers Z	80
Zubehör zur Einhaltung der VDE-AR-N 4101:2015-09	81
Spannungsversorgung für Messsystem	82
Zubehör, Zählerplatz univers Z	83
Technik	88

Zählerplatz-Innen-
ausbausystem

Schränkhöhe	Bauhöhe	Einbausätze Verteiler mit PE/N-Klemmen	Einbausätze Verteiler mit APZ-Raum unten	Einbausätze Multimedia mit APZ-Raum unten	Einbausätze Verteiler mit Zusatzräumen und APZ-Raum unten	Einbausätze Verteiler mit Sammelschienen	Einbausätze Verteiler mit Sammelschienen und APZ-Raum (Einsatz nach Rücksprache mit VNB!)	
		<ul style="list-style-type: none"> - mit Geräteschlitz 46 mm - mit PE/N-QuickConnect-Klemmen - 300 mm Abschottung (ZZ12V) im Verteiler enthalten (außer ZU15XS) - ZU...XS = PE/N-Klemmen senkrecht montiert - ZU...KS = PE/N-Klemmen waagrecht montiert - ZU261S=PE/N-Klemmen waagrecht montiert, Haube geteilt 	<ul style="list-style-type: none"> - APZ-Raum nach VDE-AR-N 4101: 2015-09 - abgeschottet und plombierbar - Höhe 300 mm - inklusive Hutschiene (6PLE), Montageplatte, Gerätehalter und RJ45-Buchse (ZZ45ZPH6) - APZ-Steckdose VZ00APZ bitte separat bestellen 	<ul style="list-style-type: none"> - APZ-Raum nach VDE-AR-N 4101: 2015-09 - abgeschottet und plombierbar - Höhe 300 mm - inklusive Hutschiene (6PLE), Montageplatte, Gerätehalter und RJ45-Buchse (ZZ45ZPH6) - Multimediafeld ausgestattet mit Patch-Panel, 3-fach Steckdose, Gerätehalter und Kabel-Halteklammern - APZ-Steckdose VZ00APZ bitte separat bestellen 	<ul style="list-style-type: none"> - APZ-Raum nach VDE-AR-N 4101: 2015-09 - abgeschottet und plombierbar - Höhe 300 mm - inklusive Hutschiene (6PLE), Montageplatte, Gerätehalter und RJ45-Buchse (ZZ45ZPH6) - Verteilerreihen einzeln plombierbar zur Nutzung als zusätzlicher Zusatzraum gemäß VDE-AR-N 4101: 2015-09 - APZ-Steckdose VZ00APZ bitte separat bestellen 	<ul style="list-style-type: none"> - mit Sammelschienen 5-polig (12x5mm) - mit 5x Anschlussklemmen (K96C) bis 35mm² - mit PE/N-Klemmen waagrecht montiert 	<ul style="list-style-type: none"> - APZ-Raum nach VDE-AR-N 4101: 2015-09 - abgeschottet und plombierbar - Höhe 300 mm - inklusive Hutschiene, Montageplatte, Gerätehalter und RJ45-Buchse (ZZ45ZPH6) - UAR mit Sammelschienen 5-polig (12x5mm) und Anschlussklemmen (K96C) bis 35mm² - mit PE/N-Klemmen waagrecht montiert - APZ-Steckdose VZ00APZ bitte separat bestellen 	
800 mm	750 mm							
950 mm	900 mm							
1100 mm	1050 mm							
1250 mm	1200 mm							
1400 mm	1300 mm							

Einbausätze mit Zählertragplatten für eHZ und 3-Punkt-Befestigung ZU...E: Einbausätze für eHZ

Bitte beachten Sie die VNB-Bestimmungen in Ihrer Zählerplatzliste!

Abschottungen

Hinweis:
Laut aktueller Anwendungsregel sind ausschließlich Zählerplätze nach DIN 43870 mit einem oberen Anschlussraum von 300 mm zu verwenden. Somit dürfen nur noch Einbausätze mit einer Bauhöhe von 1050 mm und 1350 mm eingesetzt werden. Weiterhin muss der untere Anschlussraum mit einem 5-poligen Sammelschienen-system versehen sein (keine Hutschiene). Als Vorsicherung ist ein SLS-Schalter einzusetzen (kein NH00).

mit 150 mm Anschlussraum; Tragplatte 450 mm; dient nur zur Aufnahme der Steuer und Überstrom-Schutzeinrichtung für das Tarifschalgerät (Einsatz nach Rücksprache mit VNB!)	mit 150 mm Anschlussraum; Zählertragplatte 300 mm; dient nur zur Aufnahme der Steuer- und Überstrom-Schutzeinrichtung für das Tarifschalgerät (Einsatz nach Rücksprache mit VNB!)	Unterer Anschlussraum 300 mm mit Hutschiene zum Einbau von: - Hauptleitungs-abzweig-klemmen - Hauptschalter - Vorsicherungen (Einsatz nach Rücksprache mit VNB!)		Unterer Anschlussraum mit abgesenkter Hutschiene (U82A) zum Einbau von: - Selektiver Hauptleitungs-schutzschalter (SLS) (Einsatz nach Rücksprache mit VNB!)		Unterer Anschlussraum mit Sammelschienenträger zum Einbau von: - Sammelschienen - Selektiver Hauptleitungs-schutzschalter (SLS) - bei ZU...ME Sammelschienen, Anschlussklemmen und BKE-I Kassette KU73Sx0 dazu bestellen - Einsatz von ZU43ME/LS und ZU54ME/LS nur nach Rücksprache mit VNB!		- Sammelschienen - Einsatz von ZU43RS und ZU54RS nur nach Rücksprache mit VNB!		zwischen Zähler und seitlichem Leerfeld auf jeweilige Größe abbrechen		
ZU11										ZZ32A		
ZU22	ZU23XS	ZU21A	ZU21AE	ZU21G	ZU21GE	ZU21L	ZU21ME		ZU21R	ZZ32A		
ZU33S	ZU34PS	ZU32A	ZU32AE	ZU32G	ZU32GE	ZU32L	ZU32ME		ZU32R	ZZ32A		
ZU44	ZU45PS	ZU43AS	ZU41A	ZU41G		ZU43LS	ZU43ME	ZU41L	ZU43RS	ZU41R	ZZ54A	ZZ52A
	ZU56PS	ZU54AS	ZU52A	ZU52G		ZU54LS	ZU54ME	ZU52L	ZU54RS	ZU52R	ZZ54A	ZZ52A

Zählerplatz-Innen-ausbausystem

Einbausätze eHZ:

- Ausführungen unabhängig vom Netzsystem
- Oberer Anschlussraum ohne Klemmen, 1 oder 2 Hutschienen
- Zählertragplatte: leer, ohne Anschlusskassette (BKE-I)
- Anschlusskassetten KU73Sxx (BKE-I) separat bestellen

- **Hinweis:** Laut aktueller Anwendungsregel sind ausschließlich Zählerplätze nach DIN 43870 mit einem oberen Anschlussraum von 300 mm zu verwenden. Somit dürfen nur noch Einbausätze mit einer Bauhöhe von 1050 mm und 1350 mm eingesetzt werden. Weiterhin muss der untere Anschlussraum mit einem 5-poligen Sammelschienensystem versehen sein (keine Hutschiene). Als Vorsicherung ist ein SLS-Schalter einzusetzen (kein NH00).

► Seite 88

Zählerplatz-Innen-
ausbausystem



ZU32ME

Einbausätze für eHZ, unterer Anschlussraum für Sammelschienen

Eigenschaften:

- zum Einbau von Sammelschienen und selektivem Hauptleitungsschutzschalter (SLS)
- Sammelschienen separat bestellen (z.B. 5x ZM11C)
- Einsatz von ZU43ME und ZU54ME nur nach Rücksprache mit VNB!

Bezeichnung	VPE	PrGr	Preis	Best.Nr.
Einbausatz,eHZ,Höhe 900mm,1-feldig	1	H016	151,40 €/St	ZU21ME
Einbausatz,eHZ,Höhe 1050mm,1-feldig	1	H016	163,80 €/St	ZU32ME
Einbausatz,eHZ,Höhe 1200mm,1-feldig	1	H016	176,20 €/St	ZU43ME
Einbausatz,eHZ,Höhe 1350mm,1-feldig	1	H016	188,50 €/St	ZU54ME



ZU32AE

Einbausätze für eHZ, unterer Anschlussraum mit Hutschiene

Eigenschaften:

- zum Einbau von Hauptleitungsabzweigklemmen, Hauptschalter und Vorsicherungen
- Einsatz nach Rücksprache mit VNB!

Bezeichnung	VPE	PrGr	Preis	Best.Nr.
Einbausatz,eHZ,Höhe 900mm,1-feldig	1	H016	175,80 €/St	ZU21AE
Einbausatz,eHZ,Höhe 1050mm,1-feldig	1	H016	202,50 €/St	ZU32AE



ZU32GE

Einbausätze für eHZ, unterer Anschlussraum mit abgesenkter Hutschiene

Eigenschaften:

- zum Einbau von selektiven Hauptleitungsschutzschaltern (SLS)
- Einsatz nach Rücksprache mit VNB!

Bezeichnung	VPE	PrGr	Preis	Best.Nr.
Einbausatz,eHZ,Höhe 900mm,1-feldig	1	H016	207,00 €/St	ZU21GE
Einbausatz,eHZ,Höhe 1050mm,1-feldig	1	H016	231,40 €/St	ZU32GE

Zum Nachrüsten von eHZ Zählerplätzen in eHZ-Einbausätzen und Komplettfeldern.

eHZ-Anschlusskassetten BKE-I, 4-polig, 10mm²

Eigenschaften:

- zum Einbau im Zählerfeld
- mit Zählerzu- und abgangsleitungen, 10 mm²
- für Bemessungsstrom bis 63A, Dauerströme bis max. 32A
- 4-polig, L1-L2-L3, PEN, (TN-C-Netzsystem)
- inkl. Möglichkeit für Spannungsabgriff gezählt und ungezählt (Spannungsabgriffstecker KU9S2... separat bestellen)
- Stilllegen mit Blindplatte KU40XXE
- BKE-Datenschnittstelle (OKK) separat bestellen: EHZ001K

Für folgende Bauhöhen:

- KU73C10 für Schrankhöhe 950 mm
- KU73C20 für Schrankhöhe 1100 mm
- KU73C40 für Schrankhöhe 1250 + 1400 mm
- KU73C50 für Schrankhöhe 950 + 1100 mm (PV-Überschusseinspeisung)
- KU73C60 für Standverteiler 1800 mm



KU73C20

Bezeichnung	VPE	PrGr	Preis	Best.Nr.
eHZ-Kassette BKE-I,900mm,4-polig,10mm ²	1	H017	100,10 €/St	KU73C10
eHZ-Kassette BKE-I,1050mm,4-polig,10mm ²	1	H017	104,90 €/St	KU73C20
eHZ-Kassette BKE-I,1350mm,4-polig,10mm ²	1	H017	109,70 €/St	KU73C40
eHZ-Kassette BKE-I,PV-Überschuss,10mm ²	1	H017	114,80 €/St	KU73C50
eHZ-Kassette BKE-I,Standverteiler,10mm ²	1	H017	139,50 €/St	KU73C60

eHZ-Anschlusskassetten BKE-I, 5-polig, 10mm²

Eigenschaften:

- zum Einbau im Zählerfeld
- mit Zählerzu- und abgangsleitungen, 10 mm²
- für Bemessungsstrom bis 63A, Dauerströme bis max. 32A
- 5-polig, L1-L2-L3, N, PE (TN-S-Netzsystem)
- inkl. Möglichkeit für Spannungsabgriff gezählt und ungezählt (Spannungsabgriffstecker KU9S2... separat bestellen)
- Stilllegen mit Blindplatte KU40XXE
- BKE-Datenschnittstelle (OKK) separat bestellen: EHZ001K

Für folgende Bauhöhen:

- KU73S10 für Schrankhöhe 950 mm
- KU73S20 für Schrankhöhe 1100 mm
- KU73S40 für Schrankhöhe 1250 + 1400 mm
- KU73S50 für Schrankhöhe 950 + 1100 mm (PV-Überschusseinspeisung)
- KU73S60 für Standverteiler 1800 mm



KU73S20

Bezeichnung	VPE	PrGr	Preis	Best.Nr.
eHZ-Kassette BKE-I,900mm,5-polig,10mm ²	1	H017	104,00 €/St	KU73S10
eHZ-Kassette BKE-I,1050mm,5-polig,10mm ²	1	H017	109,00 €/St	KU73S20
eHZ-Kassette BKE-I,1350mm,5-polig,10mm ²	1	H017	113,60 €/St	KU73S40
eHZ-Kassette BKE-I,PV-Überschuss,10mm ²	1	H017	118,80 €/St	KU73S50
eHZ-Kassette BKE-I,Standverteiler,10mm ²	1	H017	143,60 €/St	KU73S60

eHZ-Anschlusskassetten BKE-I, 5-polig, 16 mm²

Eigenschaften:

- zum Einbau im Zählerfeld
- mit Zählerzu- und abgangsleitungen, 16 mm²
- für Bemessungsstrom bis 63A, Dauerströme bis max. 44A
- 5-polig, L1-L2-L3, N, PE (TN-S-Netzsystem)
- inkl. Spannungsabgriff gezählt und ungezählt (Spannungsabgriffstecker KU9S2... separat bestellen)
- Stilllegen mit Blindplatte KU40XXE
- BKE-Datenschnittstelle (OKK) separat bestellen: EHZ001K

Für folgende Bauhöhen:

- KU76S10 für Schrankhöhe 950 mm
- KU76S20 für Schrankhöhe 1100 mm
- KU76S40 für Schrankhöhe 1250 + 1400 mm
- KU76S50 für Schrankhöhe 950 + 1100 mm (PV-Überschusseinspeisung)
- KU76S60 für Standverteiler 1800mm



KU76S20

Bezeichnung	VPE	PrGr	Preis	Best.Nr.
eHZ-Kassette BKE-I,900mm,5-polig,16mm ²	1	H017	158,60 €/St	KU76S10
eHZ-Kassette BKE-I,1050mm,5-polig,16mm ²	1	H017	164,40 €/St	KU76S20
eHZ-Kassette BKE-I,1350mm,5-polig,16mm ²	1	H017	179,30 €/St	KU76S40
eHZ-Kassette BKE-I,PV-Überschuss,16mm ²	1	H017	180,20 €/St	KU76S50
eHZ-Kassette BKE-I,Standverteiler,16mm ²	1	H017	226,00 €/St	KU76S60

Einbausätze 3-Punkt:

- Ausführungen unabhängig vom Netzsystem
- Oberer Anschlussraum ohne Klemmen, 1 oder 2 Hutschienen

- **Hinweis:** Laut aktueller Anwendungsregel sind ausschließlich Zählerplätze nach DIN 43870 mit einem oberen Anschlussraum von 300 mm zu verwenden. Somit dürfen nur noch Einbausätze mit einer Bauhöhe von 1050 mm und 1350 mm eingesetzt werden. Weiterhin muss der untere Anschlussraum mit einem 5-poligen Sammelschienensystem versehen sein (keine Hutschiene). Als Vorsicherung ist ein SLS-Schalter einzusetzen (kein NH00).

► Seite 88

Zählerplatz-Innen-
ausbausystem



ZU32L

Einbausätze mit Zählertragplatte, unterer Anschlussraum mit Sammelschienenträger, für SLS

Eigenschaften:

- zum Einbau von Sammelschienen und selektivem Hauptleitungsschutzschalter (SLS)
- Sammelschienen separat bestellen (z.B. ZM11C)
- Einsatz von ZU43LS und ZU54LS nur nach Rücksprache mit VNB!

Bezeichnung	VPE	PrGr	Preis	Best.Nr.
Einbausatz, univ. Z, 900mm, 1ZP, 1-feldig	1	H016	210,30 €/St	ZU21L
Einbausatz, univ. Z, 1050mm, 1ZP, 1-feldig	1	H016	234,10 €/St	ZU32L
Einbausatz, univ. Z, 1200mm, 2ZP, 1-feldig	1	H016	268,00 €/St	ZU41L
Einbausatz, univ. Z, 1200mm, 1ZP, 1-feldig	1	H016	258,10 €/St	ZU43LS
Einbausatz, univ. Z, 1350mm, 2ZP, 1-feldig	1	H016	289,80 €/St	ZU52L
Einbausatz, univ. Z, 1350mm, 1ZP, 1-feldig	1	H016	293,60 €/St	ZU54LS



ZU32R

Einbausätze mit Zählertragplatte, unterer Anschlussraum mit Sammelschienenträger

Eigenschaften:

- zum Einbau von Sammelschienen
- Sammelschienen separat bestellen (z.B. ZM11C)
- Einsatz von ZU43RS und ZU54RS nur nach Rücksprache mit VNB!

Bezeichnung	VPE	PrGr	Preis	Best.Nr.
Einbausatz, univ. Z, 900mm, 1ZP, 1-feldig	1	H016	210,30 €/St	ZU21R
Einbausatz, univ. Z, 1050mm, 1ZP, 1-feldig	1	H016	234,10 €/St	ZU32R
Einbausatz, univ. Z, 1200mm, 2ZP, 1-feldig	1	H016	268,00 €/St	ZU41R
Einbausatz, univ. Z, 1200mm, 1ZP, 1-feldig	1	H016	258,10 €/St	ZU43RS
Einbausatz, univ. Z, 1350mm, 2ZP, 1-feldig	1	H016	289,80 €/St	ZU52R
Einbausatz, univ. Z, 1350mm, 1ZP, 1-feldig	1	H016	293,60 €/St	ZU54RS



ZU32A

Einbausätze mit Zählertragplatte, unterer Anschlussraum mit Hutschiene

Eigenschaften:

- zum Einbau von Hauptleitungsabzweigklemmen, Hauptschalter und Vorsicherungen
- Einsatz nach Rücksprache mit VNB!

Bezeichnung	VPE	PrGr	Preis	Best.Nr.
Einbausatz, univ. Z, 900mm, 1ZP, 1-feldig	1	H016	175,80 €/St	ZU21A
Einbausatz, univ. Z, 1050mm, 1ZP, 1-feldig	1	H016	202,50 €/St	ZU32A
Einbausatz, univ. Z, 1200mm, 2ZP, 1-feldig	1	H016	242,60 €/St	ZU41A
Einbausatz, univ. Z, 1200mm, 1ZP, 1-feldig	1	H016	232,90 €/St	ZU43AS
Einbausatz, univ. Z, 1350mm, 2ZP, 1-feldig	1	H016	257,20 €/St	ZU52A
Einbausatz, univ. Z, 1350mm, 1ZP, 1-feldig	1	H016	273,00 €/St	ZU54AS



ZU32G

Einbausätze mit Zählertragplatte, unterer Anschlussraum mit abgelenkter Hutschiene, für SLS

Eigenschaften:

- zum Einbau von selektivem Hauptleitungsschutzschalter (SLS)
- Einsatz nach Rücksprache mit VNB!

Bezeichnung	VPE	PrGr	Preis	Best.Nr.
Einbausatz, univ. Z, 900mm, 1ZP, 1-feldig	1	H016	207,00 €/St	ZU21G
Einbausatz, univ. Z, 1050mm, 1ZP, 1-feldig	1	H016	231,40 €/St	ZU32G
Einbausatz, univ. Z, 1200mm, 2ZP, 1-feldig	1	H016	254,40 €/St	ZU41G
Einbausatz, univ. Z, 1350mm, 2ZP, 1-feldig	1	H016	275,50 €/St	ZU52G

Einbausätze mit Zählertragplatte 450 mm, unterer Anschlussraum 150 mm

Eigenschaften:

- dient nur zur Aufnahme der Steuer- und Überstrom-Schutzeinrichtung für das Tarifschaltgerät
- Einsatz nur nach Rücksprache mit dem zuständigen VNB
- Zählerfeld 450 mm, unterer Anschlussraum 150 mm
- mit Hutschiene im unteren Anschlussraum
- Einsatz nach Rücksprache mit VNB!

Bezeichnung	VPE	PrGr	Preis	Best.Nr.
Einbausatz, univ.Z, 750mm, 1ZP, 1-feldig	1	H016	159,80 €/St	ZU11
Einbausatz, univ.Z, 900mm, 1ZP, 1-feldig	1	H016	178,80 €/St	ZU22
Einbausatz, univ.Z, 1050mm, 1ZP, 1-feldig	1	H016	197,90 €/St	ZU33S
Einbausatz, univ.Z, 1200mm, 1ZP, 1-feldig	1	H016	252,80 €/St	ZU44



ZU11

Einbausätze mit Zählertragplatte 300 mm, unterer Anschlussraum 150 mm

Eigenschaften:

- dient nur zur Aufnahme der Steuer- und Überstrom-Schutzeinrichtung für das Tarifschaltgerät
- Einsatz nur nach Rücksprache mit dem zuständigen VNB
- Zählerfeld 300 mm, unterer Anschlussraum 150 mm
- mit Hutschiene im unteren Anschlussraum
- Einsatz nach Rücksprache mit VNB!

Bezeichnung	VPE	PrGr	Preis	Best.Nr.
Einbausatz, univ.Z, 1-feld., Höhe 900mm	1	H016	193,00 €/St	ZU23XS
Einbausatz, univ.Z, 1-feldig, Höhe 1050mm	1	H016	197,90 €/St	ZU34PS
Einbausatz, univ.Z, 1-feldig, Höhe 1200mm	1	H016	243,70 €/St	ZU45PS
Einbausatz, univ.Z, 1-feldig, Höhe 1350mm	1	H016	330,00 €/St	ZU56PS



ZU34PS

Einbausätze mit Zählertragplatte, unterer Anschlussraum mit Sammelschienenträger, NH00, 3-polig

Eigenschaften:

- zum Einbau von Sammelschienen und Vorsicherung NH00 3-polig
- Einsatz nach Rücksprache mit VNB!

Bezeichnung	VPE	PrGr	Preis	Best.Nr.
Einbausatz, univ.Z, 900mm, 1ZP, 1-feldig	1	H016	220,30 €/St	ZU21B
Einbausatz, univ.Z, 1050mm, 1ZP, 1-feldig	1	H016	246,10 €/St	ZU32B
Einbausatz, univ.Z, 1200mm, 2ZP, 1-feldig	1	H016	298,50 €/St	ZU41B
Einbausatz, univ.Z, 1200mm, 1ZP, 1-feldig	1	H016	282,90 €/St	ZU43BS
Einbausatz, univ.Z, 1350mm, 2ZP, 1-feldig	1	H016	316,30 €/St	ZU52B
Einbausatz, univ.Z, 1350mm, 1ZP, 1-feldig	1	H016	317,50 €/St	ZU54BS



ZU32B

Einbausätze mit Zählertragplatte, unterer Anschlussraum mit Sammelschienenträger, NH00, 2x3-polig

Eigenschaften:

- zum Einbau von Sammelschienen, Vorsicherungen NH00 2x3-polig Tandemelement
- Einsatz nach Rücksprache mit VNB!

Bezeichnung	VPE	PrGr	Preis	Best.Nr.
Einbausatz, univ.Z, 1200mm, 2ZP, 1-feldig	1	H016	292,80 €/St	ZU41E
Einbausatz, univ.Z, 1350mm, 2ZP, 1-feldig	1	H016	310,70 €/St	ZU52E



ZU52E

Einbausätze mit Zählertragplatte, unterer Anschlussraum mit Sammelschienenträger, NH00, 1- und 3-polig

Eigenschaften:

- zum Einbau von Sammelschienen, Vorsicherungen NH00 3-polig und Steuersicherung NH00 1-polig
- Einsatz nach Rücksprache mit VNB!

Bezeichnung	VPE	PrGr	Preis	Best.Nr.
Einbausatz, univ.Z, 1200mm, 2ZP, 1-feldig	1	H016	293,90 €/St	ZU41H
Einbausatz, univ.Z, 1350mm, 2ZP, 1-feldig	1	H016	311,90 €/St	ZU52H



ZU52H

Übersicht, Kabelbäume

Zu-/Abgangskabelbäume 10/16/25 mm²

Kabelbäume

- H07V-K aus VDE-geprüftem Leitungsmaterial bezeichnet mit 1, 2, 3, nach DIN 43 870 Teil 3
- Leitungsenden nach DIN 43 870 Teil 3 mit 10/16 mm² geeignet für den Anschluss an SLS-Schalter bei Direktmessungen bis 63 A
18 mm - Zähleranschluss, 15 mm - Geräteanschluss
- Leitungsenden nach DIN 43 870 Teil 3 mit 16/25 mm² Für Direktmessungen 80/100 A (mit größerem Klemmbereich)
Nicht für den Anschluss von QuickConnect-Geräten (z.B. SLS) verwenden!
25 mm - Zähleranschluss, 18 mm - Geräteanschluss

Farben:

- L1, L2, L3 = schwarz
- N = blau
- PE = grün-gelb

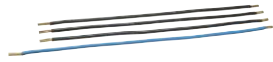
Kabelbäume		10 mm ² (Zähler bis 63 A)	16 mm ² (Zähler bis 63 A)	16 mm ² (Zähler 80/100 A)	25 mm ² (Zähler 80/100 A)
Leitungsenden nach DIN43870 Teil 3		18 mm Zähleranschluss und 15 mm Geräteanschluss		25 mm Zähleranschluss und 18 mm Geräteanschluss	
Höhe Zählerfeld					
900 mm	Abgang	5-polig Y88F 21,00 €/St	5-polig Y891DS1 55,60 €/St	5-polig Y90B 52,80 €/St	5-polig Y882E 76,30 €/St
	Zugang	4-polig Y87A 10,40 €/St	4-polig Y871DS1 32,50 €/St	4-polig Y87I 30,80 €/St	4-polig Y872A 43,70 €/St
wie ZU21L					
1050 mm	Abgang	5-polig Y88M 22,60 €/St	5-polig Y891DS1 55,60 €/St	5-polig Y90B 52,80 €/St	5-polig Y882E 76,30 €/St
	Zugang	4-polig Y87A 10,40 €/St	4-polig Y871DS1 32,50 €/St	4-polig Y87I 30,80 €/St	4-polig Y872A 43,70 €/St
wie ZU32L					
1200 mm	Abgang	5-polig Y89M 1 25,20 €/St	5-polig Y891DS3 1 59,80 €/St	5-polig Y891M 1 56,80 €/St	5-polig Y892M 1 89,30 €/St
		Y89F 2 30,70 €/St	Y891DS2 2 66,90 €/St	Y891F 2 63,60 €/St	Y892F 2 91,60 €/St
	Zugang	4-polig Y87B 1 16,80 €/St	4-polig Y871DS2 1 51,00 €/St	4-polig Y871B 1 49,40 €/St	4-polig Y872E 1 67,10 €/St
		Y87A 2 10,40 €/St	Y871DS1 2 32,50 €/St	Y87I 2 30,80 €/St	Y872A 2 43,70 €/St
wie ZU41L					
1350 mm	Abgang	5-polig Y89Z 1 26,20 €/St	5-polig Y891DS3 1 59,80 €/St	5-polig Y891M 1 56,80 €/St	5-polig Y892M 1 89,30 €/St
		Y89T 2 29,60 €/St	Y891DS2 2 66,90 €/St	Y891F 2 63,60 €/St	Y892F 2 91,60 €/St
	Zugang	4-polig Y87B 1 16,80 €/St	4-polig Y871DS2 1 51,00 €/St	4-polig Y871B 1 49,40 €/St	4-polig Y872E 1 67,10 €/St
		Y87A 2 10,40 €/St	Y871DS1 2 32,50 €/St	Y87I 2 30,80 €/St	Y872A 2 43,70 €/St
wie ZU52L					

H07V-K aus VDE-geprüftem Leitungsmaterial bezeichnet mit 1, 2, 3, nach DIN 43870 Teil 3.

Leitungsenden nach DIN 43 870 Teil 3 mit 10/16 mm² geeignet für den Anschluss an SLS-Schalter bei Direktmessungen bis 63 A
 - 18 mm - Zähleranschluss
 - 15 mm - Geräteanschluss

Leitungsenden nach DIN 43 870 Teil 3 mit 16/25 mm² Für Direktmessungen bis 80/100 A (mit größerem Klemmbereich) Nicht für den Anschluss von QuickConnect-Geräten (z.B. SLS) geeignet!
 - 25 mm - Zähleranschluss
 - 18 mm - Geräteanschluss

Zählerplatz-Innen-
ausbausystem



Y87A

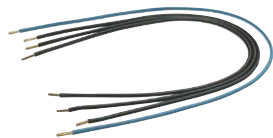
Zugangskabelbäume, zum unteren Zähler

Länge des Leiters L1:	375 mm
Länge des Leiters L2:	375 mm
Länge des Leiters L3:	375 mm
Länge des Leiters N:	425 mm

Eigenschaften:

- Von SLS-Schalter, HLAK, Hauptschalter oder Vorsicherung D oder DO (obere oder mittlere Hutschiene) zum unteren Zähler
- Y871 und Y872A bitte nicht zum Anschließen von QuickConnect-Geräten (< 80 A) verwenden
- Y871 und Y872A für Zähler mit größerem Klemmbereich (z.B. 80 A Zähler); Aderendhülsen 25 mm (nicht für Anschluss an SLS geeignet)
- Y871DS1 für Standardzähler bis 63 A Bemessungsstrom oder bis 44 A Dauerstrom; Aderendhülsen 18 mm

Leiterquerschnitt	Farbe	Polanzahl	VPE	PrGr	Preis	Best.Nr.
10 mm ²	3xschwarz/1xblau	4 P	50	H020	10,40 €/St	Y87A
16 mm ²	3xschwarz/1xblau	4 P	20	H020	30,80 €/St	Y87I
16 mm ²	3xschwarz/1xblau	4 P	20	H020	32,50 €/St	Y871DS1
25 mm ²	3xschwarz/1xblau	4 P	25	H020	43,70 €/St	Y872A



Y87B

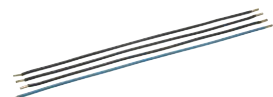
Zugangskabelbäume, zum oberen Zähler

Länge des Leiters L1:	700 mm
Länge des Leiters L2:	700 mm
Länge des Leiters L3:	700 mm
Länge des Leiters N:	800 mm

Eigenschaften:

- von SLS-Schalter, HLAK, Hauptschalter oder Vorsicherung D oder DO zum oberen Zähler bei Doppelstock Bauhöhen 1200/1350 mm)
- Y871B und Y872E bitte nicht zum Anschließen von QuickConnect-Geräten (< 80 A) verwenden
- Y871B und Y872E für Zähler mit größerem Klemmbereich (z.B. 80 A Zähler); Aderendhülsen 25 mm (nicht für Anschluss an SLS geeignet)
- Y871DS2 für Standardzähler bis 63 A Bemessungsstrom oder bis 44 A Dauerstrom; Aderendhülsen 18 mm

Leiterquerschnitt	Farbe	Polanzahl	VPE	PrGr	Preis	Best.Nr.
10 mm ²	3xschwarz/1xblau	4 P	25	H020	16,80 €/St	Y87B
16 mm ²	3xschwarz/1xblau	4 P	20	H020	49,40 €/St	Y871B
16 mm ²	3xschwarz/1xblau	4 P	20	H020	51,00 €/St	Y871DS2
25 mm ²	3xschwarz/1xblau	4 P	20	H020	67,10 €/St	Y872E



Y871D

Zugangskabelbäume, zum Zähler, bei unterem Anschlussraum 450 mm

Länge des Leiters L1:	500 mm
Länge des Leiters L2:	500 mm
Länge des Leiters L3:	500 mm
Länge des Leiters N:	525 mm

Eigenschaften:

- von SLS-Schalter, HLAK, Hauptschalter oder Vorsicherung D oder DO zum unteren Zähler
- Y871K nicht zum Anschließen von QuickConnect-Geräten (< 80 A) verwenden
- Y871K für Zähler mit größerem Klemmbereich (z.B. 80 A Zähler); Aderendhülsen 25mm (nicht für Anschluss an SLS geeignet)

Leiterquerschnitt	Farbe	Polanzahl	VPE	PrGr	Preis	Best.Nr.
10 mm ²	3xschwarz/1xblau	4 P	50	H020	13,50 €/St	Y871D
16 mm ²	3xschwarz/1xblau	4 P	20	H020	41,00 €/St	Y871K

Verbindungskabelbaum von HLAK zur Zählervorsicherung

Länge des Leiters L1:	275 mm
Länge des Leiters L2:	275 mm
Länge des Leiters L3:	275 mm



Eigenschaften:

- von HLAK zu SLS, von HLAK zu Hauptschalter oder von HLAK zur Vorsicherung D oder D0

Leiterquerschnitt	Farbe	Polanzahl	VPE	PrGr	Preis	Best.Nr.
10 mm ²	3xschwarz	3 P	100	H020	6,40 €/St	Y87C

Zugangskabelbäume, NH00 zum unteren Zähler

Länge des Leiters L1:	375 mm
Länge des Leiters L2:	400 mm
Länge des Leiters L3:	425 mm
Länge des Leiters N:	425 mm



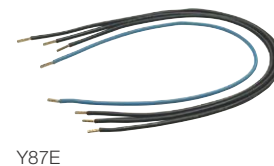
Eigenschaften:

- von NH00-Reiterelement zum unteren Zähler
 - Y87K und Y872K für Zähler mit größerem Klemmbereich (z.B. 80 A Zähler); Aderendhülsen 25mm
 - Y872K: L1-L3 = 25 mm², N = 16 mm²

Leiterquerschnitt	Farbe	Polanzahl	VPE	PrGr	Preis	Best.Nr.
10 mm ²	3xschwarz/1xblau	4 P	100	H020	10,80 €/St	Y87D
16 mm ²	3xschwarz/1xblau	4 P	20	H020	39,60 €/St	Y87K
25 mm ²	3xschwarz/1xblau	4 P	20	H020	44,10 €/St	Y872K

Zugangskabelbäume, NH00 zum oberen Zähler

Länge des Leiters L1:	675 mm
Länge des Leiters L2:	700 mm
Länge des Leiters L3:	750 mm
Länge des Leiters N:	675 mm



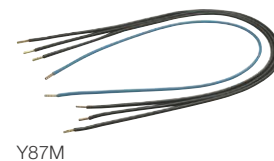
Eigenschaften:

- von NH00-Reiterelement zum oberen Zähler

Leiterquerschnitt	Farbe	Polanzahl	VPE	PrGr	Preis	Best.Nr.
10 mm ²	3xschwarz/1xblau	4 P	25	H020	18,60 €/St	Y87E

Zugangskabelbäume, NH00 zum Zähler

Länge des Leiters L1:	850 mm
Länge des Leiters L2:	875 mm
Länge des Leiters L3:	925 mm
Länge des Leiters N:	950 mm



Eigenschaften:

- von NH00-Reiterelement zum oberen Zähler, unterer Anschlussraum 450 mm (300 + 150 mm)

Leiterquerschnitt	Farbe	Polanzahl	VPE	PrGr	Preis	Best.Nr.
10 mm ²	3xschwarz/1xblau	4 P	25	H020	20,30 €/St	Y87M



Y87F

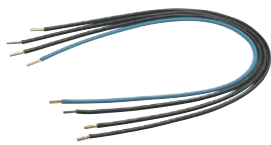
Zugangskabelbäume, NH00-Tandem zum unteren Zähler

Länge des Leiters L1:	500 mm
Länge des Leiters L2:	500 mm
Länge des Leiters L3:	500 mm
Länge des Leiters N:	325 mm

Eigenschaften:

- von NH00-Tandem-Reiterelement zum unteren Zähler
- Y871F für Zähler mit größerem Klemmbereich (z.B. 80 A Zähler); Aderendhülsen 25mm

Leiterquerschnitt	Farbe	Polanzahl	VPE	PrGr	Preis	Best.Nr.
10 mm ²	3xschwarz/1xblau	4 P	50	H020	12,70 €/St	Y87F
16 mm ²	3xschwarz/1xblau	4 P	50	H020	40,10 €/St	Y871F



Y87G

Zugangskabelbäume, NH00-Tandem zum oberen Zähler

Länge des Leiters L1:	700 mm
Länge des Leiters L2:	700 mm
Länge des Leiters L3:	700 mm
Länge des Leiters N:	675 mm

Eigenschaften:

- von NH00-Tandem-Reiterelement zum oberen Zähler
- Y871G für Zähler mit größerem Klemmbereich (z.B. 80 A Zähler); Aderendhülsen 25mm

Leiterquerschnitt	Farbe	Polanzahl	VPE	PrGr	Preis	Best.Nr.
10 mm ²	3xschwarz/1xblau	4 P	25	H020	16,50 €/St	Y87G
16 mm ²	3xschwarz/1xblau	4 P	25	H020	49,10 €/St	Y871G



Y87H

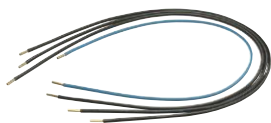
Zugangskabelbäume, zum Nachbarzähler unten

Länge des Leiters L1:	500 mm
Länge des Leiters L2:	500 mm
Länge des Leiters L3:	500 mm
Länge des Leiters N:	675 mm

Eigenschaften:

- für Nachbarzähler von Gruppenvorsicherung zum Nachbarzähler unten

Leiterquerschnitt	Farbe	Polanzahl	VPE	PrGr	Preis	Best.Nr.
10 mm ²	3xschwarz/1xblau	4 P	25	H020	16,40 €/St	Y87H



Y87L

Zugangskabelbäume, zum Nachbarzähler oben

Länge des Leiters L1:	900 mm
Länge des Leiters L2:	925 mm
Länge des Leiters L3:	975 mm
Länge des Leiters N:	800 mm

Eigenschaften:

- für Nachbarzähler von Gruppenvorsicherung zum Nachbarzähler oben

Leiterquerschnitt	Farbe	Polanzahl	VPE	PrGr	Preis	Best.Nr.
10 mm ²	3xschwarz/1xblau	4 P	25	H020	22,80 €/St	Y87L



R10H

Isolierstücke für Leitungsenden

Eigenschaften

- 1 Satz = 12 Stück

Bezeichnung	VPE	PrGr	Preis	Best.Nr.
Isolierhütchen für Leitungsenden (12St)	1	H040	6,60 €/St	R10H

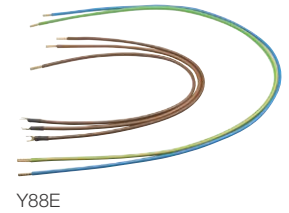
Abgangskabelbäume für einstockige und doppelstöckige Zählertragplatten

- H07V-K aus VDE-geprüftem Leitungsmaterial bezeichnet mit 1, 2, 3 nach DIN 43 870 T.3

Abgangskabelbäume, für einstockige Tragplatten, mit Verteiler 1- und 2-reihig

Eigenschaften:

- Y88E, Y88F und Y90B: Länge L1/L2/L3 575 mm, N/PE 950 mm
- Y891DS1: Länge L1/L2/L3 600 mm, N 675 mm, PE 900 mm
- Y822E: Länge L1/L2/L3 625 mm, N 775 mm, PE 825 mm
- Y88F und Y90B für Anschluss im Stiftkabelschuh, Y88E Gabel
- Y90B und Y882E für Zähler mit größerem Klemmbereich (z.B. 80 A Zähler); Aderendhülsen 25 mm
- Y891DS1 für Standardzähler bis 63 A Bemessungsstrom oder bis 44 A Dauerstrom; Aderendhülsen 18 mm
- Bei Einbausatz 1050 mm müssen die Geräte auf der unteren Hutschiene im oberen Anschlussraum platziert werden.



Y88E

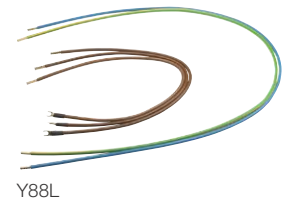
Leiterquerschnitt	Farbe	Polanzahl	VPE	PrGr	Preis	Best.Nr.
10 mm ²	3xbraun/1xblau/1xgrün-gelb	5 P	20	H020	25,60 €/St	Y88E
10 mm ²	3xbraun/1xblau/1xgrün-gelb	5 P	20	H020	21,00 €/St	Y88F
16 mm ²	3xbraun/1xblau/1xgrün-gelb	5 P	20	H020	52,80 €/St	Y90B
16 mm ²	3xbraun/1xblau/1xgrün-gelb	5 P	20	H020	55,60 €/St	Y891DS1
25 mm ²	3xbraun/1xblau/1xgrün-gelb	5 P	1	H020	76,30 €/St	Y882E

Abgangskabelbäume, für einstockige Tragplatten, mit Verteiler 2- und 4-reihig

Länge des Leiters L1:	575 mm
Länge des Leiters L2:	575 mm
Länge des Leiters L3:	575 mm
Länge des Leiters N:	1100 mm
Länge des Leiters PE:	1100 mm

Eigenschaften:

- Y88M für Anschluss im Stiftkabelschuh, Y88L Gabel



Y88L

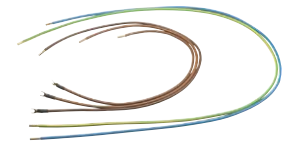
Leiterquerschnitt	Farbe	Polanzahl	VPE	PrGr	Preis	Best.Nr.
10 mm ²	3xbraun/1xblau/1xgrün-gelb	5 P	20	H020	25,40 €/St	Y88L
10 mm ²	3xbraun/1xblau/1xgrün-gelb	5 P	20	H020	22,60 €/St	Y88M

Abgangskabelbäume, für einstockige Tragplatten, mit Verteiler 3-reihig

Länge des Leiters L1:	825 mm
Länge des Leiters L2:	700 mm
Länge des Leiters L3:	575 mm
Länge des Leiters N:	1200 mm
Länge des Leiters PE:	1250 mm

Eigenschaften:

- Y88T für Anschluss im Stiftkabelschuh, Y88S Gabel



Y88S

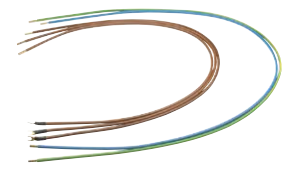
Leiterquerschnitt	Farbe	Polanzahl	VPE	PrGr	Preis	Best.Nr.
10 mm ²	3xbraun/1xblau/1xgrün-gelb	5 P	20	H020	29,70 €/St	Y88S
10 mm ²	3xbraun/1xblau/1xgrün-gelb	5 P	20	H020	26,30 €/St	Y88T

Abgangskabelbäume, für doppelstöckige Tragplatten, mit Verteiler 1-reihig, Zähler unten, 10 mm²

Länge des Leiters L1:	950 mm
Länge des Leiters L2:	950 mm
Länge des Leiters L3:	950 mm
Länge des Leiters N:	1200 mm
Länge des Leiters PE:	1250 mm

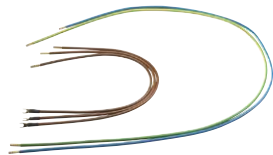
Eigenschaften

- Y89F für Anschluss im Stiftkabelschuh, Y89E Gabel



Y89E

Leiterquerschnitt	Farbe	Polanzahl	VPE	PrGr	Preis	Best.Nr.
10 mm ²	3xbraun/1xblau/1xgrün-gelb	5 P	20	H020	33,80 €/St	Y89E
10 mm ²	3xbraun/1xblau/1xgrün-gelb	5 P	20	H020	30,70 €/St	Y89F



Y89L

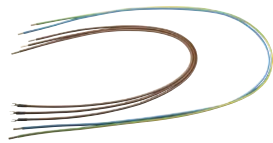
Abgangskabelbäume, für doppelstöckige Tragplatten, mit Verteiler 1-reihig, Zähler oben, 10 mm²

Länge des Leiters L1:	575 mm
Länge des Leiters L2:	575 mm
Länge des Leiters L3:	575 mm
Länge des Leiters N:	1200 mm
Länge des Leiters PE:	1250 mm

Eigenschaften:

- Y89M für Anschluss im Stiftkabelschuh, Y89L Gabel

Leiterquerschnitt	Farbe	Polanzahl	VPE	PrGr	Preis	Best.Nr.
10 mm ²	3xbraun/1xblau/1xgrün-gelb	5 P	20	H020	27,80 €/St	Y89L
10 mm ²	3xbraun/1xblau/1xgrün-gelb	5 P	20	H020	25,20 €/St	Y89M



Y89S

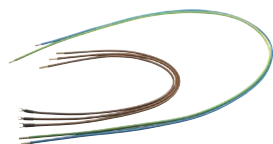
Abgangskabelbäume, für doppelstöckige Tragplatten, mit Verteiler 2-reihig, Zähler unten, 10 mm²

Länge des Leiters L1:	950 mm
Länge des Leiters L2:	950 mm
Länge des Leiters L3:	950 mm
Länge des Leiters N:	1350 mm
Länge des Leiters PE:	1400 mm

Eigenschaften:

- für Einbausätze mit Verteiler 2-reihig
- Y89T für Anschluss im Stiftkabelschuh, Y89S Gabel

Leiterquerschnitt	Farbe	Polanzahl	VPE	PrGr	Preis	Best.Nr.
10 mm ²	3xbraun/1xblau/1xgrün-gelb	5 P	20	H020	32,30 €/St	Y89S
10 mm ²	3xbraun/1xblau/1xgrün-gelb	5 P	20	H020	29,60 €/St	Y89T



Y89Y

Abgangskabelbäume, für doppelstöckige Tragplatten, mit Verteiler 2-reihig, Zähler oben, 10 mm²

Länge des Leiters L1:	700 mm
Länge des Leiters L2:	700 mm
Länge des Leiters L3:	700 mm
Länge des Leiters N:	1350 mm
Länge des Leiters PE:	1400 mm

Eigenschaften

- für Einbausätze mit Verteiler 2-reihig
- Y89Z für Anschluss im Stiftkabelschuh, Y89Y Gabel

Leiterquerschnitt	Farbe	Polanzahl	VPE	PrGr	Preis	Best.Nr.
10 mm ²	3xbraun/1xblau/1xgrün-gelb	5 P	20	H020	33,20 €/St	Y89Y
10 mm ²	3xbraun/1xblau/1xgrün-gelb	5 P	20	H020	26,20 €/St	Y89Z



Y90L

Verbindungskabelbaum

Länge des Leiters L1:	1300 mm
Länge des Leiters L2:	1300 mm
Länge des Leiters L3:	1300 mm
Länge des Leiters N:	775 mm
Länge des Leiters PE:	775 mm

Eigenschaften:

- von Abgangssicherung zum seitlichen Verteiler

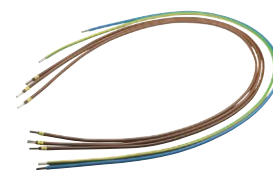
Leiterquerschnitt	Farbe	Polanzahl	VPE	PrGr	Preis	Best.Nr.
10 mm ²	3xschwarz/1xblau/1xgrün-gelb	5 P	20	H020	32,80 €/St	Y90L

Abgangskabelbäume, für doppelstöckige Tragplatten, mit Verteiler 1/2-reihig, Zähler unten, 16 mm²

Länge des Leiters L1:	950 mm
Länge des Leiters L2:	950 mm
Länge des Leiters L3:	950 mm
Länge des Leiters PE:	1250 mm

Eigenschaften:

- N bei Y891F 1200 mm, N bei Y891DS2 950 mm
- für Einbausätze mit Verteiler 1-reihig (1200 mm Höhe) und Verteiler 2-reihig (1350 mm Höhe)
- Bei 1350 mm Höhe müssen die Geräte auf der unteren Hutschiene des oberen Anschlussraumes platziert werden
- Y891F für Zähler mit größerem Klemmbereich (z.B. 80 A Zähler); Aderendhülsen 25 mm
- Y891DS2 für Standardzähler bis 63 A Bemessungsstrom oder bis 44 A Dauerstrom; Aderendhülsen 18 mm



Y891F

Leiterquerschnitt	Farbe	Polanzahl	VPE	PrGr	Preis	Best.Nr.
16 mm ²	3xbraun/1xblau/1xgrün-gelb	5 P	10	H020	63,60 €/St	Y891F
16 mm ²	3xbraun/1xblau/1xgrün-gelb	5 P	20	H020	66,90 €/St	Y891DS2

Abgangskabelbäume, für doppelstöckige Tragplatten, mit Verteiler 1/2-reihig, Zähler oben, 16 mm²

Länge des Leiters L1:	575 mm
Länge des Leiters L2:	575 mm
Länge des Leiters L3:	575 mm
Länge des Leiters PE:	1250 mm

Eigenschaften:

- N bei Y891M 1200 mm, N bei Y891DS3 950 mm
- für Einbausätze mit Verteiler 1-reihig (1200 mm Höhe) und Verteiler 2-reihig (1350 mm Höhe)
- Bei 1350 mm Höhe müssen die Geräte auf der unteren Hutschiene des oberen Anschlussraumes platziert werden
- Y891M für Zähler mit größerem Klemmbereich (z.B. 80 A Zähler); Aderendhülsen 25 mm
- Y891DS3 für Standardzähler bis 63 A Bemessungsstrom oder bis 44 A Dauerstrom; Aderendhülsen 18 mm



Y891M

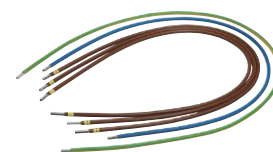
Leiterquerschnitt	Farbe	Polanzahl	VPE	PrGr	Preis	Best.Nr.
16 mm ²	3xbraun/1xblau/1xgrün-gelb	5 P	20	H020	56,80 €/St	Y891M
16 mm ²	3xbraun/1xblau/1xgrün-gelb	5 P	20	H020	59,80 €/St	Y891DS3

Abgangskabelbäume, für doppelstöckige Tragplatten, mit Verteiler 1/2-reihig, Zähler unten, 25 mm²

Länge des Leiters L1:	975 mm
Länge des Leiters L2:	975 mm
Länge des Leiters L3:	975 mm
Länge des Leiters N:	1000 mm
Länge des Leiters PE:	1200 mm

Eigenschaften:

- Y892F für Zähler mit größerem Klemmbereich (z.B. 80 A Zähler); Aderendhülsen 25mm



Y892F

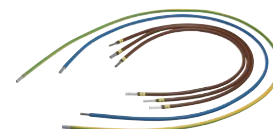
Leiterquerschnitt	Farbe	Polanzahl	VPE	PrGr	Preis	Best.Nr.
25 mm ²	3xbraun/1xblau/1xgrün-gelb	5 P	10	H020	91,60 €/St	Y892F

Abgangskabelbäume, für doppelstöckige Tragplatten, mit Verteiler 1/2-reihig, Zähler oben, 25 mm²

Länge des Leiters L1:	700 mm
Länge des Leiters L2:	700 mm
Länge des Leiters L3:	700 mm
Länge des Leiters N:	1100 mm
Länge des Leiters PE:	1300 mm

Eigenschaften:

- Y892M für Zähler mit größerem Klemmbereich (z.B. 80 A Zähler); Aderendhülsen 25mm



Y892M

Leiterquerschnitt	Farbe	Polanzahl	VPE	PrGr	Preis	Best.Nr.
25 mm ²	3xbraun/1xblau/1xgrün-gelb	5 P	10	H020	89,30 €/St	Y892M



ZU37KS

Einbausätze Verteiler mit waagerechten PE/N-Klemmen

Eigenschaften:

- mit Geräteschlitz 46 mm
- mit PE/N-QuickConnect-Klemmen
- 300 mm Abschottung (ZZ12V) im Verteiler enthalten
- PE/N-Klemmen waagrecht montiert
- ZU261S mit geteilter Haube, ZU26KS mit durchgängiger Haube

Höhe	VPE	PrGr	Preis	Best.Nr.
750 mm	1	H016	156,00 €/St	ZU15S
900 mm	1	H016	182,20 €/St	ZU261S
900 mm	1	H016	182,20 €/St	ZU26KS
1050 mm	1	H016	220,20 €/St	ZU37KS
1200 mm	1	H016	229,20 €/St	ZU48KS
1350 mm	1	H016	269,50 €/St	ZU59KS



ZU37XS

Einbausätze Verteiler mit senkrechten PE/N-Klemmen

Eigenschaften:

- mit Geräteschlitz 46 mm
- mit PE/N-QuickConnect-Klemmen
- 300 mm Abschottung (ZZ12V) im Verteiler enthalten (außer ZU15XS)
- PE/N-Klemmen senkrecht montiert

Höhe	VPE	PrGr	Preis	Best.Nr.
750 mm	1	H016	160,60 €/St	ZU15XS
900 mm	1	H016	187,10 €/St	ZU26XS
1050 mm	1	H016	226,30 €/St	ZU37XS
1200 mm	1	H016	235,40 €/St	ZU48XS
1350 mm	1	H016	276,50 €/St	ZU59XS



ZU37VT5APZ2

Einbausätze Verteiler mit APZ-Raum unten

Eigenschaften:

- zur Realisierung des geforderten APZ-Raums nach AR4101:2015-09 zur Vorbereitung des Messsystems
- Höhe APZ-Raum 300 mm
- APZ integriert im Verteilerfeld unten
- abgeschottet und plombierbar
- inklusive RJ45-Buchse (ZZ45ZPH6), Hutschiene (6PLE) und Montageplatte
- mit Leitungsführungskanal und Gerätehalter (VZ02MM)
- APZ-Steckdose VZ00APZ bitte separat bestellen

Höhe	VPE	PrGr	Preis	Best.Nr.
1050 mm	1	H016	263,00 €/St	ZU37VT5APZ2
1200 mm	1	H016	293,00 €/St	ZU48VT6APZ2
1350 mm	1	H016	323,00 €/St	ZU59VT7APZ2



ZU37RFZ5APZ2

Einbausätze Verteiler mit RFZ und APZ-Raum unten

Eigenschaften:

- zur Realisierung des geforderten APZ-Raums nach AR4101:2015-09 zur Vorbereitung des Messsystems
- Höhe APZ-Raum 300 mm
- APZ integriert im Verteilerfeld unten
- abgeschottet und plombierbar
- inklusive RJ45-Buchse (ZZ45ZPH6), Hutschiene (6PLE), Gerätehalter und Montageplatte
- mit Leitungsführungskanal
- Verteilerreihen sind einzeln plombierbar und können nach AR4101:2015-09 als weiterer Raum für Zusatzanwendungen (RFZ) genutzt werden, nicht als Stromkreisverteiler nutzbar
- APZ-Steckdose VZ00APZ bitte separat bestellen

Höhe	VPE	PrGr	Preis	Best.Nr.
1050 mm	1	H016	275,80 €/St	★ ZU37RFZ5APZ2
1350 mm	1	H016	343,00 €/St	★ ZU59RFZ7APZ2

Einbausätze Verteiler mit Sammelschienen für Einspeisung

Eigenschaften:

- mit Sammelschienen 12x5mm (5-polig)
- mit PE/N-Klemmen waagrecht montiert
- ZH3ES5N mit Sammelschienen 12x10mm und ohne Anschlussklemmen

Höhe	Sammelschienen- dicke	SaS-Klemmen enthalten	VPE	PrGr	Preis	Best.Nr.
900 mm	5 mm	bis 35 mm ²	1	H016	284,80 €/St	ZH2ES5
1050 mm	5 mm	bis 35 mm ²	1	H016	322,80 €/St	ZH3ES5
1050 mm	10 mm	nein	1	H016	372,50 €/St	ZH3ES5N
1200 mm	5 mm	bis 35 mm ²	1	H016	290,00 €/St	ZH43MS
1350 mm	5 mm	bis 35 mm ²	1	H016	369,30 €/St	ZH53XS



ZH2ES5

Zählerplatz-Innen-
ausbausystem

Einbausätze Verteiler mit Sammelschienen und APZ-Raum

Eigenschaften:

- mit Sammelschienen 12x5mm (5-polig)
- mit SaS-Klemmen bis 35 mm² (K96C)
- mit PE/N-Klemmen waagrecht montiert
- zur Realisierung des geforderten APZ-Raums nach AR4101:2015-09 zur Vorbereitung des Messsystems
- Höhe APZ-Raum 300 mm
- APZ integriert im Verteilerfeld
- abgeschottet und plombierbar
- inklusive RJ45-Buchse (ZZ45ZPH6), Hutschiene (6PLE) und Montageplatte
- mit Leitungsführungskanal und Gerätehalter (VZ02MM)
- APZ-Steckdose VZ00APZ bitte separat bestellen
- Einsatz nach Rücksprache mit VNB

Höhe	Sammelschienen- dicke	SaS-Klemmen enthalten	VPE	PrGr	Preis	Best.Nr.
1050 mm	5 mm	bis 35 mm ²	1	H016	366,90 €/St	ZH33APZ2S
1350 mm	5 mm	bis 35 mm ²	1	H016	412,10 €/St	ZH55APZ2S



ZH33APZ2S

- für Telefonanschluss (Standard, ISDN, VoIP, DSL, Breitband-TV) und SAT-Anlagen
- Normen: DIN 18015 Teil 1-4, DIN EN 50174-2, VDE 0800-174-2,
DIN 50173-4:2011, DIN EN 60728-11, VDE 0855-1

► Seite 88

Zählerplatz-Innen-
ausbausystem



UF32NW

Multimediafelder, inkl. Patch-Panel

Eigenschaften:

- Patch-Panel montiert (für 12 bzw. 24 E-DAT Module) mit Beschriftungsstreifen; Module bitte nach Bedarf separat bestellen (z.B. VZ314RJ)
- Steckdose 3-fach (VZ00AS) beigelegt, 90° drehbar, Euroadapter inklusive
- Multimedia-Gerätehalter (VZ02MM) enthalten
- Kabel-Halteklammern enthalten
- ohne Abdeckung, bei Bedarf separat bestellen

Höhe	Breite	Anzahl Felder	VPE	PrGr	Preis	Best.Nr.
900 mm	250 mm	1	1	H016	256,10 €/St	UF21NW
900 mm	500 mm	2	1	H016	315,90 €/St	UF22NW
1050 mm	250 mm	1	1	H016	268,60 €/St	UF31NW
1050 mm	500 mm	2	1	H016	327,60 €/St	UF32NW
1200 mm	250 mm	1	1	H016	274,10 €/St	UF41NW
1200 mm	500 mm	2	1	H016	334,30 €/St	UF42NW
1350 mm	250 mm	1	1	H016	286,30 €/St	UF51NW
1350 mm	500 mm	2	1	H016	348,50 €/St	UF52NW



UF321NW

Multimediafelder, inkl. Patch-Panel und RJ45-Modulen

Eigenschaften:

- Patch-Panel montiert (für 12 bzw. 24 E-DAT Module) mit Beschriftungsstreifen
- RJ45-Module VZ314RJ beigelegt (6 bzw. 12 Stück)
- Steckdose 3-fach (VZ00AS) beigelegt, 90° drehbar, Euroadapter inklusive
- Multimedia-Gerätehalter (VZ02MM) enthalten
- Kabel-Halteklammern enthalten
- ohne Abdeckung, bei Bedarf separat bestellen

Höhe	Breite	Anzahl Felder	VPE	PrGr	Preis	Best.Nr.
900 mm	250 mm	1	1	H016	360,40 €/St	UF211NW
900 mm	500 mm	2	1	H016	534,90 €/St	UF221NW
1050 mm	250 mm	1	1	H016	372,00 €/St	UF311NW
1050 mm	500 mm	2	1	H016	545,70 €/St	UF321NW
1200 mm	250 mm	1	1	H016	377,50 €/St	UF411NW
1200 mm	500 mm	2	1	H016	552,40 €/St	UF421NW
1350 mm	250 mm	1	1	H016	388,90 €/St	UF511NW
1350 mm	500 mm	2	1	H016	565,90 €/St	UF521NW



ZU37NW5APZ2

Multimediafelder mit APZ-Raum unten

Eigenschaften:

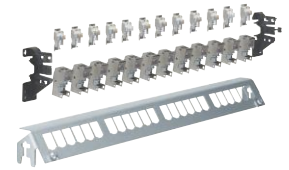
- zur Realisierung des geforderten APZ-Raums nach AR4101:2015-09 zur Vorbereitung des Messsystems
- Höhe APZ-Raum 300 mm
- APZ integriert im Multimediafeld unten
- abgeschottet und plombierbar
- inklusive RJ45-Buchse (ZZ45ZPH6), Hutschiene (6PLE), Gerätehalter und Montageplatte
- Multimediafeld ausgestattet mit Patch-Panel, 3-fach Steckdose, Gerätehalter und Kabel-Halteklammern
- APZ-Steckdose VZ00APZ bitte separat bestellen

Höhe	Breite	Anzahl Felder	VPE	PrGr	Preis	Best.Nr.
1050 mm	250 mm	1	1	H016	296,30 €/St	★ ZU37NW5APZ2
1350 mm	250 mm	1	1	H016	350,00 €/St	★ ZU59NW7APZ2

Patch-Panel und Zubehör

Eigenschaften:

- Patch-Panel zur Aufnahme von Datenmodulen
- Montage auf Hutschiene oder auf Traggerüst bzw. Montageplatte schraubbar
- isoliert aufgerastet
- Funktionspotentialausgleich nach DIN EN 50310 (VDE 0800-2-310) mit 2 Schraubbefestigungen möglich
- Beschriftungsstreifen beiliegend



FZ24MM

Bezeichnung	VPE	PrGr	Preis	Best.Nr.
Patch-Panel (E-Dat-Format) 6-fach, leer	1	H123	23,90 €/St	FZ06MMO
Patch-Panel 6-fach, Keystone, o.Module	1	H123	23,90 €/St	FZ06MK
Patch-Panel (E-Dat) 12-fach, +6 Module	1	H123	114,70 €/St	FZ12MM
Patch-Panel 12-fach, Keystone, o.Module	1	H123	44,30 €/St	FZ12MK
Patch-Panel (E-Dat-Format) 12-fach, leer	1	H123	44,30 €/St	FZ12MMO
Patch-Panel (E-Dat) 24-fach, +12 Module	1	H123	233,90 €/St	FZ24MM
Patch-Panel 24-fach, Keystone, o.Module	1	H123	85,20 €/St	FZ24MK
Patch-Panel (E-Dat-Format) 24-fach, leer	1	H123	85,20 €/St	FZ24MMO
Halter Patch-Panel, links-rechts	1	H123	15,10 €/St	FZ00MM

E-DAT Module für Patch-Panel

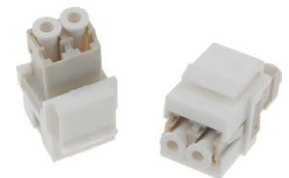
Bezeichnung	VPE	PrGr	Preis	Best.Nr.
RJ45 Modul (E-Dat-Format), 10GBit, ClassEA	10	H123	17,40 €/St	VZ314RJ
KOAX Modul (E-Dat-Format), F/ F-Buchse	1	H123	16,70 €/St	VZ315FF
KOAX Modul (E-Dat-Format), IEC-Buchse	1	H123	17,00 €/St	VZ316FB
KOAX Modul (E-Dat-Format), IEC-Stecker	1	H123	17,00 €/St	VZ317FS
LWL Modul (E-Dat-Format), LC duplex, OM2	10	H123	23,20 €/St	VZ318LC
Blind Modul (E-Dat-Format)	1	H123	4,00 €/St	VZ314BL



VZ314RJ

Keystone Module für Patch-Panel

Bezeichnung	VPE	PrGr	Preis	Best.Nr.
Keystone Kupplung MiniDP/Displayport	1	H123	21,90 €/St ★	VZ10DS
Keystone Modul LWL, LC Bu/LC Bu	1	H123	23,30 €/St ★	VZ10LLC
Keystone Modul LWL, SC Bu/SC Bu	1	H123	20,90 €/St ★	VZ10LSC
Keystone Kupplung HDMI/HDMI, 90°	1	H123	20,00 €/St ★	VZ20HA
Keystone Kupplung HDMI/HDMI	1	H123	15,80 €/St ★	VZ20HS
Keystone Kupplung USB 2.0/USB 2.0	1	H123	12,70 €/St ★	VZ20US
Keystone Kupplung USB 3.0/USB 3.0, 90°	1	H123	16,90 €/St ★	VZ30UA
Keystone Kupplung USB 3.0/USB 3.0	1	H123	16,60 €/St ★	VZ30US



VZ10LLC

Steckdose 3-fach und Zubehör

Eigenschaften:

- Steckdosentöpfe um 90° drehbar
- Montage auf Hutschiene oder auf Traggerüst bzw. Montageplatte schraubbar
- einfacher Anschluss der Zuleitung durch Stecktechnik
- inklusive Euroadapter-Einsätzen

Bezeichnung	VPE	PrGr	Preis	Best.Nr.
Steckdose, 3fach, Hutschiene montage	1	H123	91,90 €/St	VZ00AS
Euroadapter	1	H123	7,30 €/St	VZ00EA



VZ00AS

Multimedia-Gerätehalter

Bezeichnung	VPE	PrGr	Preis	Best.Nr.
Multimedia-Gerätehalter, weiß, 2-teilig	1	H017	15,20 €/Paar	VZ02MM
Befestigungssatz für MM Montageplatte	1	H123	2,80 €/St	VZ306



VZ02MM



VZ314

E-Dat Modul für Hutschiene

Eigenschaften

- für den Einsatz auf Hutschiene
- geeignet für den Einbau im oberen Anschlussraum

Bezeichnung	VPE	PrGr	Preis	Best.Nr.
E-DAT modul REG 8(8) IP20 Cat.6A RJ45	1	H123	28,40 €/St	VZ314



TN002S

Patchmodule RJ45 für Hutschiene

Bezeichnung	VPE	PrGr	Preis	Best.Nr.
Patchmodul RJ45 CAT6 STP für Hutschiene	1	H550	25,90 €/St	TN002S
Patchmodul RJ45 CAT5e UTP f. Hutschiene	1	H550	20,30 €/St	TN004S
Seitenabdeckung VDI Modul TN00xS	1	H550	5,00 €/Set	TN904



TN010S

Koax-Module für Hutschiene

Bezeichnung	VPE	PrGr	Preis	Best.Nr.
Koax Modul F/F für Hutschiene	1	H550	23,90 €/St	TN010S
KOAX modul F/F REG	1	H123	29,40 €/St	VZ315
KOAX modul F/IEC (Buchse) REG	1	H123	29,40 €/St	VZ316
KOAX modul F/IEC (Stecker) REG	1	H123	29,40 €/St	VZ317



TN530

PoE-Switch

Betriebsspannung: 48 V DC
 Betriebstemperatur: -5°C...45°C
 Breite Reiheneinbaugerät (REG): 8 TE
 Leistungsbilanz PoE: Je Anschluss 15.4 W (Gesamt 4x Anschlüsse)

- Ethernet Switch für den Aufbau von Netzwerk-Installationen
- 8 Gigabit-Ethernet fähige Ports, davon 4 mit PoE-Speisung zur Versorgung weiterer Netzwerkgeräte
- Mit 8 RJ45-Buchsen: 6 frontseitig und 2 unten
- Mit Power-LED, 4 orangefarbenen Status-LEDs für PoE und 8 grünen LEDs für Datenverkehr
- Für Heim- und Büronetzwerke
- Mit 45° Schrägauslass
- Mit QuickConnect Steckklemmen
- Power over Ethernet (PoE) nach Norm IEEE 802.3af
- Versorgung über TGF120. Bei Einsatz mehrerer TN530 benötigt jedes Gerät seine eigene Spannungsversorgung.

Bezeichnung	VPE	PrGr	Preis	Best.Nr.
PoE-Switch mit 4xPoE + 4x1Gbit/s ports	1	H550	256,30 €/St ★	TN530



TGF120

Spannungsversorgung für PoE-Switch

Nennspannung: 100 ... 240 V AC
 Ausgangsstrom: 3,5 A
 Leistungsaufnahme: 136 VA

Bezeichnung	VPE	PrGr	Preis	Best.Nr.
Spannungsversorg. für PoE-Switch, 2A/48V	1	H550	118,60 €/St ★	TGF120



G8317

Patch-Kabel

Bezeichnung	VPE	PrGr	Preis	Best.Nr.
Patchleitung Cat.6a RJ45 hfr 0,35m	1	T020	7,10 €/St	G8317
Patchleitung Cat.6a RJ45 hfr 1,5m	1	T020	9,50 €/St	G8310
Patchleitung Cat.6a RJ45 hfr 2,5m	1	T020	11,70 €/St	G8311
Patchleitung Cat.6a RJ45 hfr 5m	1	T020	15,10 €/St	G8312
Patchkabelset Kat.6, RJ45, 4 St. a 300mm	1	H550	39,60 €/Set	TN733
Patchkabelset Kat.6, RJ45, 4 St. a 500mm	1	H550	42,30 €/Set	TN735
Patchkabel Kat.6, RJ45, 1000mm	1	H550	15,20 €/St	TN740

Leitungsklammer

Bezeichnung	VPE	PrGr	Preis	Best.Nr.
Leitungsklammer, universN, (20St)	1	H112	24,70 €/St	UZ25V2



UZ25V2

Hutschienen

Bezeichnung	VPE	PrGr	Preis	Best.Nr.
Hutschiene, universN, 1feldig	1	H111	3,55 €/St	UZ01B4
Hutschiene, universN ,2feldig	1	H111	4,50 €/St	UZ02B4



UZ01B4

Bezeichnungstreifen

Bezeichnung	VPE	PrGr	Preis	Best.Nr.
Bezeichnungstreifen, 12 Modul,1SET=10ST	1	H123	8,80 €/St	VZ312BS
Bezeichnungstreifen, 24 Modul,1SET=10ST	1	H123	17,80 €/St	VZ324BS



VZ312BS

Abschottungen

Bezeichnung	VPE	PrGr	Preis	Best.Nr.
Abschottung senk. für Feldvert. AP,950mm	1	H144	26,50 €/St	UZ60F1
Abschottung senk. für Feldver. AP,1100mm	1	H144	29,60 €/St	UZ70F1



UZ60F1

Abdeckungen

▶ Seite 94

Eigenschaften

- Abdeckungen für Multimediafeld optional, nicht notwendig
- Übersicht zu Abdeckungen siehe Technikteil des Katalogkapitels

Höhe	Breite	VPE	PrGr	Preis	Best.Nr.
300 mm	250 mm	1	H111	27,60 €/St	US21A1
300 mm	500 mm	1	H111	34,80 €/St	US22A1
450 mm	250 mm	1	H111	37,80 €/St	US31A1
450 mm	500 mm	1	H111	47,50 €/St	US32A1
600 mm	250 mm	1	H111	47,40 €/St	US41A1
600 mm	500 mm	1	H111	77,40 €/St	US42A1
750 mm	250 mm	1	H111	54,40 €/St	US51A1
750 mm	500 mm	1	H111	87,10 €/St	US52A1



US21A1

Haubentürme

Bezeichnung	VPE	PrGr	Preis	Best.Nr.
Haubenturm,Oberteil,universN,niedrig	1	H111	1,17 €/St	UZ01A2
Haubenturm,doppelt,universZ,m. Schrauben	1	H111	2,25 €/St	UZ04A1
Haubenturm-Erhöpfung, universN, (4St)	1	H111	4,70 €/St	UZ05A1



UZ01A2

Info: Die Abschottungen müssen auf die jeweilige Länge und Höhe abgebrochen werden.

► Seite 88

Zählerplatz-Innen-
ausbausystem



ZZ32A

Abschottungen, senkrecht, Tragplatte 1-stöckig

Eigenschaften:

- zwischen Zählerplatzfeld und seitlichem Leerfeld
- ZZ32A: für Bauhöhe 800/950/1100 mm
- ZZ54A: für Bauhöhe 1250/1400 mm

Bezeichnung	VPE	PrGr	Preis	Best.Nr.
Abschottung,univers Z,senkrecht	1	H017	20,30 €/St	ZZ32A
Abschottung,univers Z,senkrecht	1	H017	25,70 €/St	ZZ54A



ZZ52A

Abschottungen, senkrecht, Tragplatte 2-stöckig

Eigenschaften:

- zwischen Zählerplatzfeld und seitlichem Leerfeld
- ZZ52A: für Bauhöhe 1250/1400 mm

Bezeichnung	VPE	PrGr	Preis	Best.Nr.
Abschottung,univers Z,senkrecht	1	H017	21,80 €/St	ZZ52A



ZZ12V

Abschottungen für unteren Anschlussraum, senkrecht

Eigenschaften:

- ZZ12V: für Anschlussraum 150/300 mm
- ZZ13V: für Anschlussraum 450 mm

Bezeichnung	VPE	PrGr	Preis	Best.Nr.
Abschottung,univers Z,senkrecht	1	H017	8,00 €/St	ZZ12V
Abschottung,univers Z,senkrecht	1	H017	23,30 €/St	ZZ13V



ZZ10H

Abschottungen, waagrecht

Eigenschaften:

- Abschottung zwischen den Verteilern

Bezeichnung	VPE	PrGr	Preis	Best.Nr.
Abschottung,univers Z,waagrecht	1	H017	15,70 €/St	ZZ10H



U83TV

Verteilerabschottung

Eigenschaften:

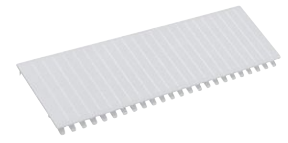
- U83TV zur Montage auf Hutschiene
- U831R: Montage zwischen den Verteilerreihen bis zur Rückwand

Bezeichnung	VPE	PrGr	Preis	Best.Nr.
Abschottung 120mm,senkrecht f. Verteiler	1	H017	6,00 €/St	U83TV
Abschottung,waagrecht,für Verteiler	1	H017	18,20 €/St	U831R

Abdeckstreifen

Farbe: reinweiß RAL 9010

- Eigenschaften:**
- zum Verschließen eines Geräteschlitzes
 - in 9 mm Raster vorgeprägt



S35S

Bezeichnung	VPE	PrGr	Preis	Best.Nr.
Abdeckstreifen,brechbar,219 mm,für 12PLE	10	H050	3,30 €/St	S35S
Abdeckstreifen 1000mm ohne Markierung	1	H050	19,30 €/St	S35V
Abdeckstreifen,sperrb.,für 216mm Schlitz	10	H017	7,10 €/St	ZZ35S

Abdeckclips

- Eigenschaften:**
- zum Verschließen der Geräteschlitzes in Modularbreite
 - 1 Satz enthält: 10 Stück in 18 mm und 2 Stück in 9 mm Breite
 - Farbe RAL 9010 (reinweiß)



S30N

Bezeichnung	VPE	PrGr	Preis	Best.Nr.
Abdeckclip (Satz),10x18mm/2x9mm,RAL9010	1	H050	6,80 €/St	S30N

Blindabdeckung

- Eigenschaften:**
- zum Verschließen von 1 x NH00-Ausschnitt in Anschlussraumhaube
 - Farbe RAL 9010 (reinweiß)



S35B

Bezeichnung	VPE	PrGr	Preis	Best.Nr.
Blindabdeckung für NH00,RAL9010	100	H050	1,47 €/St	S35B



ZM11C

Sammelschienen, 12 x 5 mm, gekerbt

Eigenschaften:

- Oberfläche anlaufgeschützt
- für SaS-Träger 40 mm und 60 mm sowie PE/N-Träger

Sammelschienen- höhe	Sammelschienen- dicke	Anzahl Felder	Länge	VPE	PrGr	Preis	Best.Nr.
12 mm	5 mm	1	250 mm	20	H600	6,20 €/St	ZM11C
12 mm	5 mm	2	500 mm	20	H600	12,40 €/St	ZM12C
12 mm	5 mm	3	750 mm	20	H600	18,20 €/St	ZM13C
12 mm	5 mm	4	1000 mm	20	H600	23,90 €/St	ZM14C
12 mm	5 mm	5	1250 mm	20	H600	30,00 €/St	ZM15C



ZM22C

Sammelschienen, 12 x 10 mm, gekerbt

Eigenschaften:

- Oberfläche anlaufgeschützt
- für SaS-Träger 40 mm

Sammelschienen- höhe	Sammelschienen- dicke	Anzahl Felder	Länge	VPE	PrGr	Preis	Best.Nr.
12 mm	10 mm	1	250 mm	10	H600	16,30 €/St	ZM21C
12 mm	10 mm	2	500 mm	10	H600	32,90 €/St	ZM22C
12 mm	10 mm	3	750 mm	10	H600	49,30 €/St	ZM23C
12 mm	10 mm	4	1000 mm	10	H600	65,90 €/St	ZM24C
12 mm	10 mm	5	1250 mm	10	H600	82,00 €/St	ZM25C



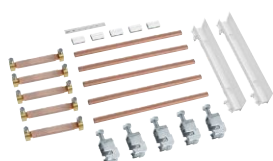
ZM15S

Schranksammelschienenverbinder, flexibel

Eigenschaften:

- für Schränke IP44, IP54 und Anschlusssockel
- Verbinder flexibel, zum Verbinden der Sammelschienen zwischen 2 Schränken
- ZM35S: Zum Verbinden von univers Z mit univers N

Bezeichnung	VPE	PrGr	Preis	Best.Nr.
S-Schienenverbinder, univ. Z, 5pol., 12x5mm	1	H017	59,30 €/St	ZM15S
S-Schienenverbinder, univ. Z, 5pol., 12x10mm	1	H017	98,30 €/St	ZM25S
S-Schienenverbinder, univ. Z, 5pol., 12x10mm	1	H017	101,30 €/St	ZM35S



ZM45S

Sammelschienenverbinder Schrank-Kabelanschlusskasten

Eigenschaften:

- zur Sammelschienenverbindung von univers-Schränken mit Kabelanschlusskästen
- ZM45S: für Sammelschienen 12 x 5 mm, bis 120 mm²
- ZM55S: für Sammelschienen 12 x 10 mm, bis 150 mm²

Bezeichnung	VPE	PrGr	Preis	Best.Nr.
S-Schienenverbinder, univ. Z, 5pol., 250A	1	H017	144,00 €/St	ZM45S
S-Schienenverbinder, univ. Z, 5pol., 315A	1	H017	308,70 €/St	ZM55S



ZM75S

Sammelschienen-Eckverbinder für ZB...Schränke, SKII

Eigenschaften:

- zum Verbinden der Sammelschienen zwischen 2 Schränken bei Montage über Eck

Bezeichnung	VPE	PrGr	Preis	Best.Nr.
S-Schienen-Eckverbinder, univ., 5pol., 35qmm	1	H017	521,80 €/St	ZM75S
S-Schienen-Eckverbinder, univ., 5pol., 70qmm	1	H017	589,50 €/St	ZM85S

Feld-Sammelschienenverbinder 12 x 5 mm

Eigenschaften:

- zum isolierten Verbinden der Sammelschienen zwischen Feldern
- für Schränke IP44, IP54
- für CU 12 x 5 mm bei 40 mm SaS-Abstand
- 5-polig
- einteilig, steckbar, mit wartungsfreien Schrauben
- isoliert
- für Bemessungsstrom bis 250 A

Sammelschienenhöhe	Sammelschienenstärke	Nennstrom	Polanzahl	VPE	PrGr	Preis	Best.Nr.
12 mm	5 mm	250 A	5 P	1	H017	28,60 €/St ★	ZZ15SAVE



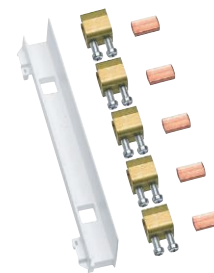
ZZ15SAVE

Feld-Sammelschienenverbinder 12 x 10 mm

Eigenschaften:

- für Schränke IP44, IP54
- zum Verbinden der Sammelschienen zwischen Feldern
- für CU 12 x 10 mm
- 5-polig

Sammelschienenhöhe	Sammelschienenstärke	Nennstrom	Polanzahl	VPE	PrGr	Preis	Best.Nr.
12 mm	10 mm	315 A	5 P	1	H017	28,70 €/St	ZM25F



ZM25F

Feld-Sammelschienenverbinder, für ungleiches Niveau

Eigenschaften:

- für Schränke IP44, IP54
- zum Verbinden der Sammelschienen zwischen Feldern
- für CU 12 x 5 mm bei ungleichem Niveau (univers Z auf System univers, 90 SL oder univers N)
- 5-polig

Sammelschienenhöhe	Sammelschienenstärke	Nennstrom	Polanzahl	VPE	PrGr	Preis	Best.Nr.
12 mm	5 mm	250 A	5 P	1	H017	128,00 €/St	ZM15H



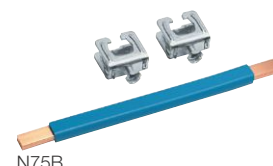
ZM15H

Kupferband blau

Eigenschaften:

- zum Auftrennen von PEN in PE und N
- mit 2x Sammelschienenklemme bis 35 mm²

Farbe	Höhe	Breite	VPE	PrGr	Preis	Best.Nr.
blau	180 mm	9 mm	1	H600	24,00 €/St	N75B



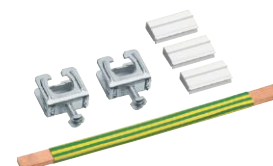
N75B

Kupferband grün/gelb

Eigenschaften:

- zur Umrüstung von 4- auf 5-polig im unteren Anschlussraum
- mit 2x Sammelschienenklemme bis 35 mm²

Farbe	Höhe	Breite	VPE	PrGr	Preis	Best.Nr.
grün/gelb	180 mm	9 mm	1	H600	24,00 €/St	ZM35PE



ZM35PE

Abdeckung

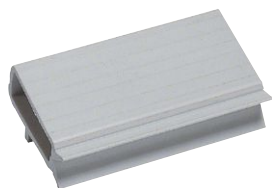
Eigenschaften:

- für Sammelschienen unter der Haubentrennung

Bezeichnung	VPE	PrGr	Preis	Best.Nr.
Abdeckung, univers Z, für Sammelschienen	1	H017	4,40 €/St	ZZ10V



ZZ10V



S94E

Isolierprofil für Sammelschiene

Eigenschaften:

- zum Aufstecken auf Sammelschiene

Bezeichnung	Länge	VPE	PrGr	Preis	Best.Nr.
S-Schienenisolierprofile (3x),f.CU12x5	30 mm	1	H050	3,20 €/St	S94E
S-Schienenisolierprofile (5x),f.CU12x5	60 mm	1	H050	3,70 €/St	S94F
S-Schienenisolierprofil 1000mm,f.CU12x5	1000 mm	1	H050	5,60 €/St	S94G
S-Schienenisolierprofil,f.CU12x10mm	1000 mm	20	H600	31,60 €/St	S941M



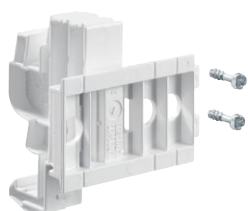
ZZ82K

Klemmenträger

Eigenschaften:

- zur Montage auf Sammelschienenträger
- für Steuerleitungsklemmen

Bezeichnung	VPE	PrGr	Preis	Best.Nr.
Klemmenträger, univers Z	10	H017	3,15 €/St	ZZ82K



ZZ822

Geräteträger, variabel

Eigenschaften:

- Hutschiene mit 3 Platzeinheiten
- Hutschiene vertikal verstellbar (3-stufig)
- 3 verschiedene Ebenen möglich (höhenverstellbar)
- 4 verschiedene Einbaupositionen (N/L1, L1/L2, L2/L3, L3/PE)
- SaS-Klemmen können unterhalb der Hutschiene montiert werden (K96A und K96C)
- Verschraubung mit Sammelschienenträger möglich
- für SaS-System 12x5mm oder 12x10mm
- Einsatz zwischen zwei SLS möglich
- werkzeuglose Montage
- zur Erweiterung können mehrere Geräteträger aneinandergereiht werden

Bezeichnung	VPE	PrGr	Preis	Best.Nr.
Geräteträger,3 PLE, variabel	1	H017	6,00 €/St	ZZ822



U841

Plombierhaube, unterer Anschlussraum

Eigenschaften:

- aus Klarsicht-Kunststoff zum Abdecken und Plombieren von Geräten im unteren Anschlussraum

Bezeichnung	VPE	PrGr	Preis	Best.Nr.
Plombierhaube,für Geräte bis 2,5 PLE	10	H017	8,90 €/St	U841
Klarsichthaube,plomb. f. Geräte bis 9PLE	2	H017	21,40 €/St	U86
Plombierhaube,für NH00-Sicherungssockel	8	H017	17,30 €/St	U84A

Einspeiseadapter, bis 25mm²

Eigenschaften:

- Einsatz in Zählerplätzen nach DIN 43870
- Strombelastung nach DIN VDE 18015-1 sowie VDE-AR-N 4101:2015-09
- Bemessungsstromstärke 125 A
- geeignet für Einspeisung von 1 bis 25 mm² massiv sowie von 1 bis 16 mm² flexibel (ohne Aderendhülse)
- Montage auf Sammelschienen mit 12 x 5 mm bei 40 mm SaS-Abstand
- schmale Bauform (H x B x T 200 x 22 x 50 mm)
- erhöhte Sicherheit durch isolierte Stecktechnik (fingersicher + wartungsfrei)
- Zeitersparnis bei Installation durch Push-In Klemmen (CAGE CLAMP by WAGO Kontakttechnik)
- Zusätzlicher Spannungsabgriff mit Einzelklemme K96ESA1E möglich (beliebig anflanschbar)
- Zur Nutzung der Einzelklemme ohne Einspeiseadapter 5-polig bitte K96ESA1 verwenden

Bezeichnung	VPE	PrGr	Preis	Best.Nr.
Einspeiseadapter (ESA), 1-25mm ² , 5-polig	1	H610	33,30 €/St ★	K96ESA5
Einspeiseadapter (ESA), 1-25mm ² , 1-polig	1	H610	9,10 €/St ★	K96ESA1
Einspeiseklemme, 1-25mm ² , 1-polig, für ESA	1	H610	6,70 €/St ★	K96ESA1E
Schraubendreher für Einspeiseadapter ESA	1	H610	13,40 €/St ★	ZZ920



K96ESA5

Zählerplatz-Innen-
ausbausystem

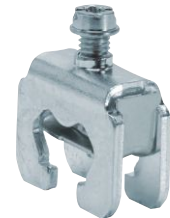
Sammelschienenklemme, 1,5 - 16 mm²

Sammelschienenhöhe: 12 mm
 Sammelschienenendicke: 5 mm
 Breite installiertes Produkt: 10,7 mm
 Drehmoment: 3,5Nm

Eigenschaften:

- für CU-Leitungen
- alle Rundleiterarten ein-/mehrdräftig 1,5 mm² - 16mm²

Bezeichnung	VPE	PrGr	Preis	Best.Nr.
S-Schienenklemme bis 16mm ² , für 12x5mm	20	H610	1,49 €/St	K96A



K96A

Sammelschienenklemme, 2,5 - 35 mm²

Sammelschienenhöhe: 12 mm
 Sammelschienenendicke: 5 mm
 Breite installiertes Produkt: 15 mm
 Drehmoment: 5Nm

Eigenschaften:

- für CU-Leitungen
- alle Rundleiterarten ein-/mehrdräftig 2,5 mm² - 35mm²

Bezeichnung	VPE	PrGr	Preis	Best.Nr.
S-Schienenklemme bis 35mm ² , für 12x5mm	20	H610	2,50 €/St	K96C



K96C

Sammelschienenklemme, 1,5 - 50 mm²

Sammelschienenhöhe: 12/30 mm
 Sammelschienenendicke: 5 mm
 Breite installiertes Produkt: 16,5 mm
 Drehmoment: 10Nm

Eigenschaften:

- für CU-Leitungen
- Rundleiter ein-/mehrdräftig sowie feindräftig mit AEH 10 mm² - 50mm²
- Sektorleiter 35 mm² - 50 mm²

Bezeichnung	VPE	PrGr	Preis	Best.Nr.
S-Schienenklemme bis 50mm ² , für 12x5mm	50	H610	5,10 €/St	K96D



K96D

Sammelschienenklemme, 10 - 50 mm²

Sammelschienenhöhe: 12 mm
 Sammelschienenendicke: 5 mm
 Breite installiertes Produkt: 25,1 mm
 Drehmoment: 20Nm

Eigenschaften:

- für CU- und AL-Leitungen
- min.: Alle Rundleiterarten 35 mm²
- max.: Rundleiter ein-/mehrdräftig 50 mm², Rundleiter feindräftig mit AEH 35 mm²
- zum Einlegen des Kabels von oben geeignet

Bezeichnung	VPE	PrGr	Preis	Best.Nr.
S-Schienenklemme bis 50mm ² , 12x5mm, Alu	20	H610	13,20 €/St	K96N



K96N



K96F

Sammelschienenklemme, 25 - 70 mm²

Sammelschienenhöhe: 12 mm
Sammelschienenendicke: 5/10 mm
Breite installiertes Produkt: 22,5 mm
Drehmoment: 8Nm

Eigenschaften:

- für Sammelschiene 12 x 5 mm: alle Rundleiterarten ein-/mehrdrätig 25 - 70 mm²
- für Sammelschiene 12 x 10 mm: alle Rundleiterarten ein-/mehrdrätig 25 - 50 mm²
- für CU-Leitungen

Bezeichnung	VPE	PrGr	Preis	Best.Nr.
S-Schienenklemme bis 70mm ² , für 12x5mm	10	H610	5,70 €/St	K96F



K96H

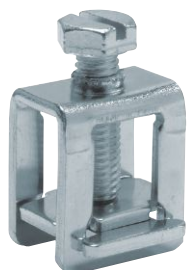
Sammelschienenklemme, 25 - 95 mm²

Sammelschienenhöhe: 12 mm
Sammelschienenendicke: 5/10 mm
Breite installiertes Produkt: 22 mm
Drehmoment: 10Nm

Eigenschaften:

- für Sammelschiene 12 x 5 mm: alle Rundleiterarten ein-/mehrdrätig 25 - 95 mm²
- für Sammelschiene 12 x 10 mm: alle Rundleiterarten ein-/mehrdrätig 25 - 70 mm²
- für CU-Leitungen

Bezeichnung	VPE	PrGr	Preis	Best.Nr.
S-Schienenklemme bis 95mm ² , für 12x5mm	10	H610	7,30 €/St	K96H



K96M

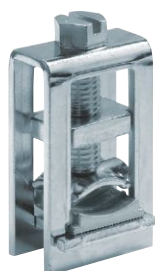
Sammelschienenklemme, 16 - 70 mm²

Sammelschienenhöhe: 12 mm
Sammelschienenendicke: 5/10 mm
Breite installiertes Produkt: 25,5 mm
Drehmoment: 8Nm

Eigenschaften:

- für Sammelschiene 12 x 5 mm: alle Rundleiterarten ein-/mehrdrätig 16 - 70 mm²
- für Sammelschiene 12 x 10 mm: alle Rundleiterarten ein-/mehrdrätig 16 - 35 mm²
- für CU-Leitungen

Bezeichnung	VPE	PrGr	Preis	Best.Nr.
S-Schienenklemme bis 70mm ² , für 12x5mm	15	H610	6,70 €/St	K96M



K96K

Sammelschienenklemme, 50 - 150 mm²

Sammelschienenhöhe: 12 mm
Sammelschienenendicke: 5/10 mm
Breite installiertes Produkt: 34 mm
Drehmoment: 15Nm

Eigenschaften:

- für Sammelschiene 12 x 5 mm: alle Rundleiterarten ein-/mehrdrätig 50 - 150 mm²
- für Sammelschiene 12 x 10 mm: alle Rundleiterarten ein-/mehrdrätig 50 - 150 mm²
- für CU-Leitungen

Bezeichnung	VPE	PrGr	Preis	Best.Nr.
S-Schienenklemme bis 150mm ² , bis 12x10mm	10	H610	27,00 €/St	K96K

Sammelschienenklemme, 35 - 185 mm²

Sammelschienenhöhe: 12 mm
 Sammelschienenendicke: 5/10 mm
 Breite installiertes Produkt: 33 mm
 Drehmoment: 40Nm

Eigenschaften:

- für CU-Leitungen
- Sektorleiter SaS 12x5 mm: 50 mm² - 185 mm²
- Sektorleiter SaS 12x10 mm: 50 mm² - 120 mm²



KS18A

Bezeichnung	VPE	PrGr	Preis	Best.Nr.
S-Schienenklemme 50-185mm ² , 12x5/10mm	6	H610	21,00 €/St	KS18A

Sammelschienenklemme mit Druckstück, 35 - 185 mm²

Sammelschienenhöhe: 12 mm
 Sammelschienenendicke: 5/10 mm
 Drehmoment: 40Nm

Eigenschaften:

- für AL-Leitungen und CU-Leitungen
- mit Druckstück
- Breite: 35,7 mm
- min.: alle Rundleiterarten 35 mm²
- Sektorleiter ein-/mehrdräftig 50 mm²
- max.: Rundleiter ein-/mehrdräftig 50 mm²
- Sektorleiter ein-/mehrdräftig (bei SaS 12x5mm): 185 mm²
- Sektorleiter ein-/mehrdräftig (bei SaS 12x10mm): 120 mm²



KS18D

Bezeichnung	VPE	PrGr	Preis	Best.Nr.
S-Schienenklemme 50-185mm ² , 12x5/10mm Al	6	H610	23,00 €/St	KS18D

Sammelschienenklemme bis 50 mm², isoliert (handrückensicher)

Sammelschienenhöhe: 12 mm
 Sammelschienenendicke: 5 mm
 Breite installiertes Produkt: 22 mm
 Drehmoment bei Befestigung auf der Sammelschiene: 6 Nm

Eigenschaften

- Nachrüstset zum Isolieren der PE-Sammelschiene 12 x 5 mm
- Anwendung hauptsächlich im TT-Netz
- Klemme nicht vollständig isoliert, nur handrückensicher



ZY50KB

Bezeichnung	VPE	PrGr	Preis	Best.Nr.
Nachrüstset m. SaS-Klemme isoliert, f. PE	1	H020	11,70 €/St	ZY50KB



KJ30S

Zählersteckklemme für Drehstromzähler

Nennstrom: 63 A
Bemessungsbetriebsspannung U_e: 400 V

Eigenschaften:

- Polzahl: 3+N
- sperrbar
- KJ30S: mit TRE/SG-Abgang
- KJ30T: ohne TRE/SG-Abgang

Bezeichnung	VPE	PrGr	Preis	Best.Nr.
Zählersteckklemme Drehstrom 63A,m.TRE-Ab	5	H610	95,80 €/St	KJ30S
Zählersteckklemme Drehstrom 63A,o.TRE-Ab	5	H610	80,50 €/St	KJ30T



KJ10S

Zählersteckklemme für Wechselstrom

Nennstrom: 63 A

Eigenschaften:

- Bemessungsstromspannung: 63 A / AC 230/400 V
- Polzahl: 1-N
- mit TRE/SG-Abgang

Bezeichnung	VPE	PrGr	Preis	Best.Nr.
Zählersteckklemme Wechselstrom 63A	5	H610	45,10 €/St	KJ10S



KJ10Z

Entspannungsgriff zur Zähler-Montage/-Demontage

Bezeichnung	VPE	PrGr	Preis	Best.Nr.
Entspannungsgriff für Zählersteckklemme	1	H610	30,90 €/St	KJ10Z



KJ05Z

Abdeckung, plombierbar mit Hartpapierschieber

Bezeichnung	VPE	PrGr	Preis	Best.Nr.
Abdeckung, plombierbar, für alle KJ30..	5	H610	21,40 €/St	KJ05Z
Abdeckung,plombierbar,für KJ10S	10	H610	16,10 €/St	KJ04Z



KJ02Z

Hartpapierschieber

Bezeichnung	VPE	PrGr	Preis	Best.Nr.
Schieber, Hartpapier, für KJ05Z	1	H610	5,10 €/St	KJ02Z
Schieber, Hartpapier, für KJ04Z	5	H610	4,25 €/St	KJ06Z



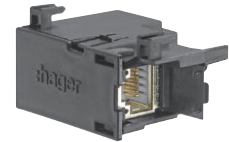
KJ03Z

Steckstifte

Bezeichnung	VPE	PrGr	Preis	Best.Nr.
Steckerstifte f. ZSK,7x45mm,Drehstrom	1	H610	9,40 €/Set	KJ03Z
Steckerstifte f. ZSK,3 Stck, 40mm,1~AC	1	H610	4,00 €/Set	KJ01Z

RJ45-Buchsen, IP2X

Typ: RJ45 8(8)
Schutzart: IP2X



ZZ45ZP6

Eigenschaften:

- in jeden Zählerschrank muss min. eine RJ45-Buchse eingebaut werden.
- bei eHZ-Zählerschränken muss die RJ45-Buchse ZZ45ZP6 in den Raum für Zusatzanwendungen (RfZ) eingebaut werden.
- bei 3-Punkt-Zählerschränken muss die RJ45-Buchse ZZ45ZPH6 im RfZ auf Hutschiene montiert werden. Bei Zählerschränken ohne RfZ kann die RJ45-Buchse ZZ45ZPH6 an einer Zählertragschiene montiert werden mit einer freien Leitungslänge im Zählerfeld von min. 30 Zentimeter.
- die RJ45-Buchse muss berührungssicher sein.
- an die RJ45-Buchse ist eine Datenleitung (min. CAT5, besser CAT7) anzuschließen und an den Abschlusspunkt Zählerplatz (APZ) zu führen. Dort ist die Datenleitung ebenfalls mit einer RJ45-Buchse abzuschließen.
- Isolierschlauch zur normkonformen Verlegung der Leitung nach DIN VDE 0603-100 von der RJ45-Buchse durch den oberen Anschlussraum verwenden.

Bezeichnung	VPE	PrGr	Preis	Best.Nr.
RJ45-Buchse, IP2X, Montage im RfZ	1	H017	29,80 €/St	ZZ45ZP6
RJ45-Buchse, IP2X, für Hutschiene	10	H017	30,40 €/St	ZZ45ZPH6

Isolierschlauch für Datenleitung

Werkstoff: PVC
Breite installiertes Produkt: 10 mm
Isolationsspannung: 14 kV



ZZ45DS500

Eigenschaften:

- für die normkonforme Verlegung der Netzwerkleitung zur RJ45-Buchse nach DIN VDE 0603-100

Länge	VPE	PrGr	Preis	Best.Nr.
500 mm	1	H017	2,90 €/St	ZZ45DS500
1500 mm	1	H017	5,90 €/St	ZZ45DS1500

BKE-Datenschnittstelle (OKK)

Anschlussart: RJ12



EHZ001K

Eigenschaften:

- optischer Kommunikationskopf (OKK) 1Mbit zur Auslesung der Daten aus dem eHZ
- einsetzbar sowohl für den eHZ EDL-Zähler, als auch für den eHZ Basiszähler im intelligenten Messsystem
- Einbau für alle eHZ Zählerplätze erforderlich nach VDE-AR-N 4101:2015-09
- Bei Verwendung eines Tarifschaltgerätes EHZ002TS muss der Adapter EHZ001A eingesetzt werden (RJ12 auf RJ10); im Set EHZ003 ist beides bereits enthalten

Bezeichnung	Länge der Leitung	VPE	PrGr	Preis	Best.Nr.
BKE-Datenschnittstelle (OKK),450mm	400 mm	1	H017	48,00 €/St	EHZ001K

Blindplatte für BKE-I und BKE-AZ

Eigenschaften:

- Zum berührungssicheren Abdecken von eHZ-Kontaktierungen ohne Zähler zwingend erforderlich nach AR4101:2015-09

Bezeichnung	VPE	PrGr	Preis	Best.Nr.
Blindplatte für BKE aller Hersteller	1	H017	13,00 €/St	KU40XXE



KU40XXE

APZ zur Nachrüstung

Eigenschaften:

- Zur Nachrüstung bestehender Verteilerfelder (für 3-reihige Abdeckung) mit einem APZ-Raum nach VDE-AR-N 4101:2015-09

Bezeichnung	VPE	PrGr	Preis	Best.Nr.
Best.-Paket, univ.Z, für APZ Nachrüstung	1	H020	151,60 €/St	ZY450APZ



ZY450APZ

Steckdose für APZ-Raum

Eigenschaften

- IP2X, inklusive Euroadapter

Bezeichnung	VPE	PrGr	Preis	Best.Nr.
Steckdose mit Haltewinkel universal, APZ	1	H017	16,90 €/St	VZ00APZ



VZ00APZ

Hutschiene 6 PLE für APZ-Raum

Eigenschaften

- zusätzliche Hutschiene 6 PLE für Montage auf Lochblech (z.B. im APZ-Raum)

Bezeichnung	VPE	PrGr	Preis	Best.Nr.
Hutschiene, 35x116,5x7,5mm, 6PLE	1	H017	2,80 €/St	ZZ842A

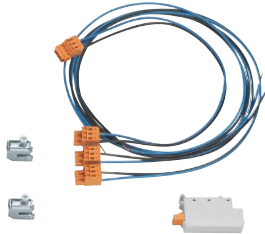


ZZ842A

- Zur Realisierung des geforderten Spannungsabgriffs je Zählerschrank nach VDE-AR-N 4101:2015-09
- Bereitet den Zählerschrank optimal auf den Einbau eines Messsystems vor.
- Zur Absicherung und Versorgung von Geräten des Messsystems im Raum für Zusatzanwendungen (RfZ) mit Spannung.
- Verschiedene Varianten je nach VNB-Vorgabe
- Spannungsabgriff in der Regel vom unteren Anschlussraum (UAR) vor dem SLS. Alternativ bei eHZ auch aus der BKE-Kassette möglich (Besonders nützlich

- in Bestandsgebäuden in Zusammenhang mit BKE-AZ Adaptern).
- Absicherung mit Sicherungsbox 1A 25kA (steckbar), die sowohl im RfZ, als auch im UAR unter der plombierten Abdeckung platziert werden kann. Alternativ Einsatz eines LS 6A 25 kA im UAR möglich.
- **Alle Bestückungspakete sind mit verstärkt isolierten Leitungen ausgestattet (Isolationsfestigkeit bis 6 kV), so dass die Verlegung im Zählerbereich kurzschlussicher erfolgen kann.**

Zählerplatz-Innen-
ausbausystem



ZY105MS

Bestückungspaket mit Sicherungsbox 1A 25kA im RfZ, Abgriff vom UAR

Eigenschaften:

- geeignet für eHZ und 3-Punkt Zählerplätze
- Stecksystem
- Platzierung der Sicherungsbox im Raum für Zusatzanwendungen (RfZ)
- Spannungsabgriff L und N von der Sammelschiene im UAR

Bezeichnung	VPE	PrGr	Preis	Best.Nr.
Best.-Paket,eHZ/3-Pkt.,mit Si.box im RfZ	1	H020	80,30 €/St	ZY105MS



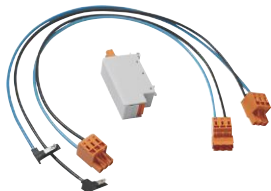
ZY255MS

Bestückungspaket mit Sicherungsbox 1A 25kA im UAR, Abgriff vom UAR

Eigenschaften:

- geeignet für eHZ und 3-Punkt Zählerplätze
- Stecksystem
- Platzierung der Sicherungsbox im unteren Anschlussraum (UAR)
- Spannungsabgriff L und N von der Sammelschiene im UAR

Bezeichnung	VPE	PrGr	Preis	Best.Nr.
Best.-Paket,eHZ/3-Pkt.mit Si.-Box im UAR	1	H020	80,90 €/St	ZY255MS



ZY20MS

Bestückungspakete mit Sicherungsbox 1A 25kA im RfZ, Abgriff von BKE

Eigenschaften:

- geeignet für eHZ-Zählerplätze
- Einsatz auch möglich in 3-Punkt Zählerplätzen in Verbindung mit BKE-AZ (Adapter)
- Stecksystem
- Platzierung der Sicherungsbox im Raum für Zusatzanwendungen (RfZ)
- Spannungsabgriff L und N aus BKE-I oder BKE-AZ Kassette
- ZY20MS für Abgriff ungezählt
- ZY50MS für Abgriff gezählt

Bezeichnung	VPE	PrGr	Preis	Best.Nr.
Best.-Paket,eHZ,Si.box 1A,BKE-I ungez.	1	H020	74,30 €/St	ZY20MS
Best.-Paket,eHZ,Si.box 1A,BKE-I gezählt	1	H020	73,90 €/St	ZY50MS



ZY405MS

Bestückungspaket mit LS 6A 25kA im UAR, Abgriff vom UAR

Eigenschaften:

- geeignet für eHZ und 3-Punkt Zählerplätze
- Platzierung der Sicherung (LS) im unteren Anschlussraum (UAR)
- Spannungsabgriff L und N von der Sammelschiene im UAR

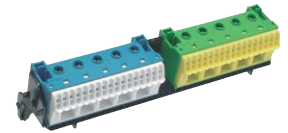
Bezeichnung	VPE	PrGr	Preis	Best.Nr.
Best.-Paket,eHZ/3-Pkt.,mit LS,6A im UAR	1	H020	76,90 €/St	ZY405MS

PE/N-Klemmen auf Träger, waagrecht

Eigenschaften:

- mit QuickConnect-Technik

Bezeichnung	VPE	PrGr	Preis	Best.Nr.
Träger m. 2x14 PE/N-Klemmen,QuickConnect	1	H610	15,10 €/St	FZ381
Träger m. 2x18 PE/N-Klemmen,QuickConnect	1	H610	16,30 €/St	FZ382
Träger m. 2x22 PE/N-Klemmen,QuickConnect	1	H610	22,00 €/St	FZ383
Klemmenträger,QuickConnect,univers Z	1	H123	4,00 €/St	UZ00K1



FZ383

PE/N-Klemmen auf Träger, senkrecht

Eigenschaften:

- mit QuickConnect-Technik

Bezeichnung	VPE	PrGr	Preis	Best.Nr.
Träger m. 2x28 PE/N-Klemmen,QuickConnect	1	H610	28,80 €/St	FZ384



FZ384

Etagenadapter, unbestückt

Eigenschaften:

- zur senkrechten Montage im Kopf- oder Fußteil
- max. 2 Klemmblöcke mit je 18 Klemmstellen (KN18E/N)

Bezeichnung	VPE	PrGr	Preis	Best.Nr.
Klemmenträger für QC-Klemmen	1	H123	5,10 €/St	UZ00K2



UZ00K2

PE- und N-Klemmschienen

Eigenschaften:

- mit Tragblock zum Einclippen in die Schnapptürme

Bezeichnung	Querschnitt [mm ²]	VPE	PrGr	Preis	Best.Nr.
PE/N-Klemme,univers Z, 2x5 Klemmstellen	2x6, 2x10, 1x25	1	H610	14,60 €/St	KM05C
PE/N-Klemme,univers Z, 4x5 Klemmstellen	2x6, 2x10, 1x25	1	H610	16,10 €/St	KM05B
PE/N-Klemme,univers Z, 2x13 Klemmstellen	6x16, 7x10	2	H610	11,10 €/St	KM13A
PE/N-Klemme,univers Z, 2x22 Klemmstellen	10x16, 12x10	2	H610	24,30 €/St	KM22A
PE/N-Klemme,univers Z, 2x25 Klemmstellen	11x16, 14x10	2	H610	25,70 €/St	KM25A



KM05B

Hauptleitungsabzweigmklemmen

Eigenschaften:

- Berührungsschutz gemäß DGUV Vorschrift 3

Bezeichnung	VPE	PrGr	Preis	Best.Nr.
Hauptl.Abzweigkl., 3P, 2x25/2x16mm ²	5	H610	17,40 €/St	KH23C
Hauptl.Abzweigkl., 5P, 2x25/2x16mm ²	5	H610	28,60 €/St	KH25C
Hauptl.-Abzweigklemme,5pol.,2x25/2x35mm ²	1	H610	55,80 €/St	KH45A



KH25C

Steuerleitungsklemmen

Eigenschaften:

- zum Einbau in Anschlussräume

Polanzahl	Anschlussquerschnitt Steuerleitung massiv	VPE	PrGr	Preis	Best.Nr.
3 P	1,5 bis 4 mm ²	10	H610	8,10 €/St	KT03A
7 P	1 bis 2,5 mm ²	10	H610	11,10 €/St	KT07B



KT07B

Steuerleitungsklemmen bis 6 mm² mit Drahtschutz

Eigenschaften:

- für senkrechte und waagerechte Montage
- Schnellbefestigung 35mm
- K54K mit Plombierhaube

Polanzahl	Anschlussquerschnitt Steuerleitung massiv	VPE	PrGr	Preis	Best.Nr.
7 P	1 bis 6 mm ²	20	H610	7,10 €/St	K53
7 P	1 bis 6 mm ²	6	H610	12,20 €/St	K54K



K53



T95L

Zählerverschlusshaube

Eigenschaften:

- zum plombierbaren Verschließen der Leitungseinführungsöffnung bei Zählertragplatten 3-Punkt mit 4-Isolierhütchen
- kann zerstörungsfrei entfernt werden

Bezeichnung	VPE	PrGr	Preis	Best.Nr.
Sperrverschluss für 3-Punkt Zählerplatz	1	H017	18,80 €/St	T95L



T95E

Sperrverschluss

Eigenschaften:

- zum plombierbaren Verschließen und Sichern der Leitungsenden auf Zählertragplatten 3-Punkt
- mit Unterteil, Haube und 7 Isolierhütchen
- T95E: die Abdeckung kann ohne Zerstörung entfernt werden
- T95A: die Abdeckung kann nur mit Zerstörung entfernt werden

Bezeichnung	VPE	PrGr	Preis	Best.Nr.
VNB Sperrverschluss, für 3-Punkt-Zp.	1	H017	35,10 €/St	T95A
Sperrverschluss für 3-Punkt Zählerplatz	1	H017	47,20 €/St	T95E



U841Y

Leitungshalter

Eigenschaften:

- zum Einschnappen der Zählerleitungen, wenn kein Zähler montiert ist
- für 10 mm² Leitungen

Bezeichnung	VPE	PrGr	Preis	Best.Nr.
Befestigungsclip für Zählerleitungen	50	H017	3,70 €/St	U841Y



U842B

Hutschienen

Eigenschaften:

- für Geräte und Klemmenaufbau
- mit Befestigungsschrauben
- U82A: abgesenkt max. 32 mm

Bezeichnung	VPE	PrGr	Preis	Best.Nr.
Hutschiene, HxBxT35x248x7,5mm, Metall,	1	H017	3,55 €/St	U842B
Hutschiene 7,5mm, 1-feldig, abgesenkt	1	H017	15,60 €/St	U82A



UT22B

Hutschiene, isoliert aufgebaut, abgesenkt

Länge: 206 mm

Eigenschaften:

- 1-feldig
- Absenkung bis 21 mm (UT22B)
- Absenkung wählbar 13, 17 oder 21mm (UT22C)

Bezeichnung	VPE	PrGr	Preis	Best.Nr.
Hutschiene, Feldverteiler, 1-feldig, 7,5mm	1	H113	18,20 €/St	UT22B
Hutschiene FW, 1-feldig, 7,5mm, isoliert	1	H113	9,60 €/St	UT22C



U84T

Isolierstück

Eigenschaften:

- zum isolierten Aufbau der Hutprofilschienen 7,5 mm
- mit Befestigungsschrauben

Bezeichnung	VPE	PrGr	Preis	Best.Nr.
Isolierstück mit Schrauben, Satz=2 Stück	1	H017	6,90 €/St	U84T



FZ850S

Kabelabfangschiene

Eigenschaften:

- zum Einbau in Kopf-/Fußteil universZ
- Maße: Länge 100 mm, C-Profil 30 x 15 mm, Schlitzmaß 16 mm

Bezeichnung	VPE	PrGr	Preis	Best.Nr.
Kabelabfangschiene, 1-feld., C-Prof. 30x15	1	H106	15,20 €/St	FZ850S

Zählerplatz-Innen-
ausbausystem

Absenkbügel, verstellbar

Eigenschaften:

- zum Vergrößern der Einbautiefe von Montageelementen
- mit Befestigungsschrauben
- max. Absenkung 32 mm
- 1 Satz = 4 Stück
- zum Einbau in 90SL und universZ



Bezeichnung	VPE	PrGr	Preis	Best.Nr.
Absenkbügel,univers,Satz=4 Stück	1	H019	33,50 €/St	U821P

U821P

Montageplatten

Werkstoff:
Oberfläche:

Stahl
verzinkt

Eigenschaften:

- mit Absenkbügel
- für 90SL und universZ



U82D

Höhe	Breite	VPE	PrGr	Preis	Best.Nr.
87,5 mm	203,5 mm	12	H017	26,20 €/St	U82D
197 mm	203,5 mm	6	H017	38,80 €/St	U82E
347 mm	203,5 mm	6	H017	45,20 €/St	U82F

Berührungsschutzabdeckung für unteren Anschlussraum, geschlossen

Eigenschaften:

- für NH00-Unterteile ohne Plombierhaube U84A
- ZU7xF: Trenner mit Blende (Baureihe alt: LT04)
- ZU7xFN: Trenner ohne Blende (Baureihe neu: LT05)
- ZU79E für Tandemelement



ZU79S

Bezeichnung	VPE	PrGr	Preis	Best.Nr.
Abdeckung,univers Z,300mm,f. SH-Schalter	1	H017	37,40 €/St	ZU79S
Abdeckung,univers Z,150mm, geschlossen	1	H017	15,60 €/St	ZU62A
Abdeckung,univers Z,300mm, geschlossen	1	H017	27,00 €/St	ZU79A
Ersatzabdeckung,uni.Z,450mm,geschlossen	1	H017	47,10 €/St	ZU79G
Abdeckung,univ. Z,300mm,f.2xNH00-Trenner	1	H017	29,40 €/St	ZU78F
Abdeckung,univ. Z,300mm,f.2xNH00-Trenner	1	H017	28,20 €/St	ZU78FN
Abdeckung,univers Z,300mm,f.NH00-Untert.	1	H017	30,40 €/St	ZU79B
Abdeckung,univers Z,300mm,f.NH00-Untert.	1	H017	30,40 €/St	ZU79C
Abdeckung,univers Z,300mm,f.NH00-Untert.	1	H017	30,40 €/St	ZU79E
Abdeckung,univ. Z,300mm,f.1xNH00-Trenner	1	H017	29,40 €/St	ZU79F
Abdeckung,univ. Z,300mm,f.1xNH00-Trenner	1	H017	27,60 €/St	ZU79FN
Abdeckung,univers Z,300mm,f.NH00-Untert.	1	H017	30,40 €/St	ZU79H

Berührungsschutzabdeckung für Verteiler oben, geschlitzt

Breite installiertes Produkt:
RAL Farbnummer:
Farbe:

250 mm
9010
weiß

Bezeichnung	Höhe	VPE	PrGr	Preis	Best.Nr.
Berührungsschutzabdeckung,universN	150 mm	1	H111	27,70 €/St	US11A3
Berührungsschutzabdeckung,universN	300 mm	1	H111	32,40 €/St	US21A3
Berührungsschutzabdeckung,universN	450 mm	1	H111	42,40 €/St	US31A3



US11A3

Berührungsschutzabdeckung für eHZ-Zusatzraum

Breite installiertes Produkt:
Farbe:

250 mm
reinweiß RAL 9010

Eigenschaften:

- 1-reihig
- plombierbar
- geschlossen



ZU62EA

Bezeichnung	VPE	PrGr	Preis	Best.Nr.
Abdeckung,univ. Z,150mm,geschlossen,eHZ	1	H017	15,60 €/St	ZU62EA



ZU96EZ

Zählertragplatte eHZ

Breite installiertes Produkt: 250 mm

Eigenschaften:

- Farbe: RAL9010 (reinweiß)
- für eHZ-Zähler in Stecktechnik
- mit Raum für Zusatzanwendungen
- BKE-I Kassette separat bestellen (KU73S/Cxx)

Bezeichnung	VPE	PrGr	Preis	Best.Nr.
Zählertragplatte eHZ,univers Z,450mm	1	H017	57,70 €/St	ZU96EZ



ZU96

Zählertragplatte für 3-Punkt-Befestigung

Breite installiertes Produkt: 250 mm

Eigenschaften:

- Farbe: RAL9010 (reinweiß)
- für Zähler mit 3-Punkt-Befestigung

Bezeichnung	VPE	PrGr	Preis	Best.Nr.
Zählertragplatte 3Punkt,universZ,300mm	1	H017	54,90 €/St	ZU95
Zählertragplatte 3Punkt,universZ,450mm	1	H017	57,50 €/St	ZU96
Zählertragplatte 3Punkt,universZ,750mm	1	H017	115,40 €/St	ZU97



N94N

Zählerbefestigungsschraube

Eigenschaften:

- 1 Satz = 3 Stück im Polybeutel

Bezeichnung	VPE	PrGr	Preis	Best.Nr.
Zählerschrauben,Satz (= 3 Stück)	30	H050	8,80 €/St	N94N



UZ03A1

Haubenturm, Unterteil

Eigenschaften:

- Ersatzteil
- Satz (1 x links und 1 x rechts)

Bezeichnung	VPE	PrGr	Preis	Best.Nr.
Haubenturm,Unterteil,universZ,mit Riegel	1	H111	2,45 €/St	UZ03A1
Haubenturm,doppelt,universZ,m. Schrauben	1	H111	2,25 €/St	UZ04A1



UZ01A2

Haubenturm, Oberteil, niedrig

Eigenschaften:

- Ersatzteil
- 1 Stück

Bezeichnung	VPE	PrGr	Preis	Best.Nr.
Haubenturm,Oberteil,universN,niedrig	1	H111	1,17 €/St	UZ01A2



ZZ40C

Haubenturm für unteren Anschlussraum

Bezeichnung	VPE	PrGr	Preis	Best.Nr.
Haubenturm,universZ, Satz=2 Stück	1	H017	6,00 €/St	ZZ40C



UZ06A1

Verschlussbolzen

Eigenschaften:

- für Berührungsschutzabdeckung
- plombierbar

Bezeichnung	VPE	PrGr	Preis	Best.Nr.
Verschlussbolzen,universN,Ersatzteil	1	H111	0,99 €/St	UZ06A1

Sammelschienenträgeroberteil

Eigenschaften:

- zum Einsetzen in das Sammelschienenträgerunterteil
- ZZ60A: für unteren Anschlussraum mit 210 mm Nutzbreite (alte Ausführung bis Baujahr 06.2005)
- ZZ60B: für unteren Anschlussraum mit 216 mm Nutzbreite (aktuelle Ausführung bis Baujahr 07.2005)



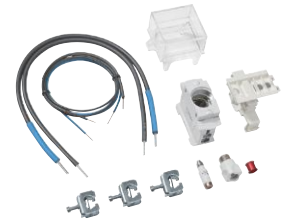
ZZ60A

Bezeichnung	VPE	PrGr	Preis	Best.Nr.
S-Schienenträgeroberteil, univ.Z, f. 210mm	1	H017	7,10 €/St	ZZ60A
S-Schienenträgeroberteil, univ.Z, f. 216mm	1	H017	7,10 €/St	ZZ60B

Bestückungspakete für Spannungsversorgung SG-Platz

Eigenschaften

- für die Spannungsversorgung und Absicherung eines Schaltgerätes (SG/TRE) auf 3-Punkt Befestigung



ZY3XL

Bezeichnung	VPE	PrGr	Preis	Best.Nr.
Bestückungspaket, universZ, für SG-Platz für Sa.-schienen, Spg.-versorg. mit D01	1	H020	53,10 €/St	ZY3XL
Bestückungspaket, universZ, für SG-Platz für Sa.-schienen, Spg.-versorg. mit D1	1	H020	45,90 €/St	ZY3TR
Bestückungspaket, univers Z, für SG-Platz für Sa.-schienen, Spg.-versorg.	1	H020	60,70 €/St	Y12ST

Bestückungspaket für Steuerleitungsquerverdrahtung

Bezeichnung	VPE	PrGr	Preis	Best.Nr.
Best.-Paket Steuerleitung UAR Feld/Feld	1	H020	53,70 €/St	ZY12ST

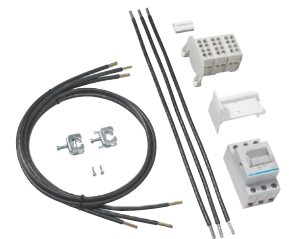


ZY12ST

Bestückungspakete für PV-Überschusseinspeisung

Eigenschaften

- zur Nachrüstung für PV-Überschusseinspeisung
- ZY01PV (10 mm²) bis 4,6 kVA (eHZ), im Zählerfeld (eHZ) bzw. zum Nachbarfeld (3-Pkt.) Höhe 900 /1050mm, Leitungslänge 950mm
- ZY02PV (10 mm²) ab 4,6 kVA (3-Pkt), im Zählerfeld Höhe 1350mm, Leitungslänge 1400mm
- ZY11PV (16 mm²) bis 4,6 kVA (eHZ), im Zählerfeld (eHZ) bzw. zum Nachbarfeld (3-Pkt.) Höhe 900 /1050mm, Leitungslänge 1100mm
- ZY12PV (16 mm²) ab 4,6 kVA (3-Pkt), im Zählerfeld Höhe 1350mm, Leitungslänge 1400mm



ZY01PV

Bezeichnung	VPE	PrGr	Preis	Best.Nr.
Bestückungspaket, univers Z, 10mm ² , für PV-Überschusseinspeisung, bis 4,6 kVA(eHZ)	1	H020	93,90 €/St	ZY01PV
Bestückungspaket, univers Z, 10mm ² , für PV-Überschusseinspeisung, ab 4,6 kVA	1	H020	103,30 €/St	ZY02PV
Bestückungspaket, univers Z, 16mm ² , für PV-Überschusseinspeisung, Dauerstrom	1	H020	158,40 €/St	ZY11PV
Bestückungspaket, univers Z, 16mm ² , für PV-Überschusseinspeisung, Dauerstrom	1	H020	167,30 €/St	ZY12PV

Beschriftungsbögen DIN A4

Eigenschaften:

- DIN A4-Bögen
- 1 Satz = 10 Stück



ZZ90A

Bezeichnung	VPE	PrGr	Preis	Best.Nr.
Beschriftungsbögen, Stromkreistab., 10St.	1	H017	6,90 €/St	ZZ90A
Beschriftungsbögen, Installationsnr., 10St	1	H017	5,70 €/St	ZZ90B
Beschriftungsbögen, Nummerier. 1-108, 10St.	1	H017	6,90 €/St	ZZ90C

Allgemeine Beschreibung

Innenausbausystem zum Errichten einer Zähleranlage nach DIN 43 870 bzw. DIN VDE 0603.

Lieferumfang

Einbausätze zur variablen Bestückung, Komplettfelder bestückt und verdrahtet nach VDE-AR-N 4101 und den entsprechenden TAB der örtlichen VNB.

Prüfnorm

DIN VDE 0603, Teil 1

Maßnorm

DIN 43 870

Approbation

Im eingebauten Zustand in den Schränken IP44 und IP54



Bemessungsspannung

AC 400 V / 50 Hz

Bemessungsstrom

250 A / 315 A

Schutzklasse

II, schutzisoliert

Schutzart

IP44, IP54 im eingebauten Zustand

Farbe

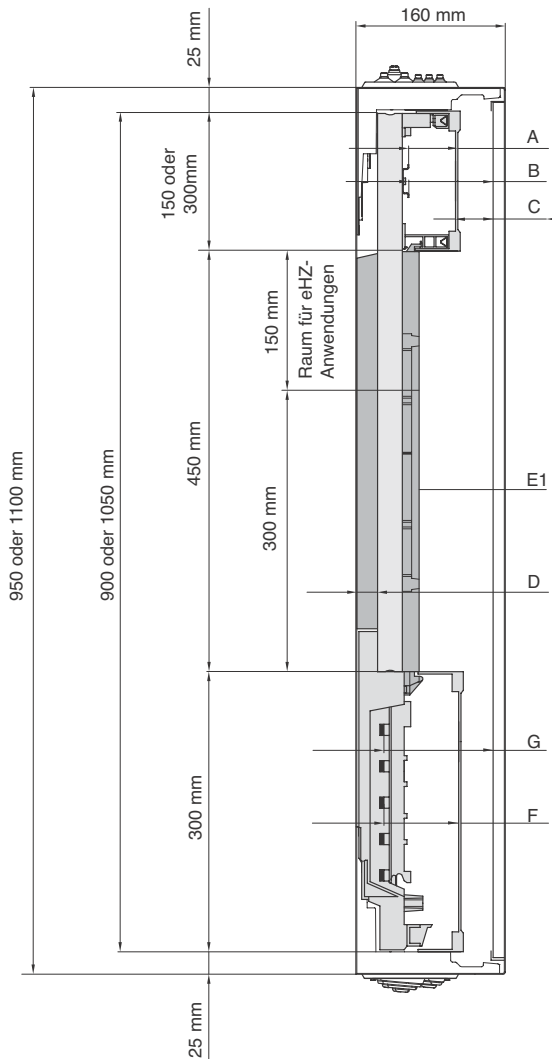
RAL 9010 (reinweiß)

Dynamische Kurzschlussstromfestigkeit des Sammelschienenträgersystems

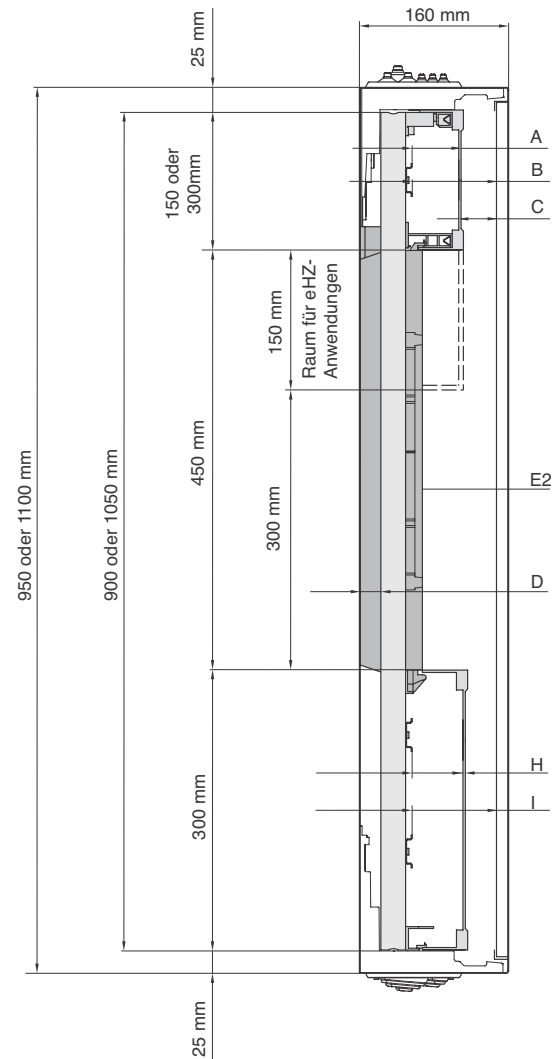
25 kA

Maßzeichnungen

Zählerfeld univers Z -
Unterer Anschlussraum mit Sammelschienen



Zählerfeld univers Z -
Unterer Anschlussraum mit Hutschienen



Zählerplatz-Innen-
ausbausystem

	univers Z 205er	univers Z 160er	eHZ 205er	eHZ 160er
A	48	48	48	48
B	144,3	100,3	144,3	100,3
C	93,8	49,8	93,8	49,8
D	22,2	22,2	22,2	22,2
E1	168,8	124,8		
E2			171,8	127,8
F	71,8	71,8	71,8	71,8
G	167,6	123,6	167,6	123,6
H	48	48	48	48
I	144,3	100,3	144,3	100,3

wie A

wie B

- A** Oberer Anschlussraum Raum zwischen Oberkante Hutschiene und Unterkante Abdeckung
- B** Oberer Anschlussraum zwischen Oberkante Hutschiene und Innenseite Tür
- C** Zwischen Oberkante Abdeckung und Innenseite Tür
- D** Zwischen Tragschienen-Unterkante und ISO-Rückwand (lichtes Maß zur Durchführung von Leitungen)
- E1** Zwischen Zählerkreuz und Innenseite Tür (lichtes Maß zum Geräteeinbau)
- E2** Zwischen eHZ-Zählertragplatte und Innenseite Tür (lichtes Maß zum Geräteeinbau)
- F** Zwischen Oberkante Sammelschienen und Innenseite Abdeckung
- G** Zwischen Oberkante Sammelschienen und Innenseite Tür
- H** Unterer Anschlussraum zwischen Oberkante Hutschiene und Unterkante Abdeckung
- I** Unterer Anschlussraum zwischen Oberkante Hutschiene und Innenseite Tür

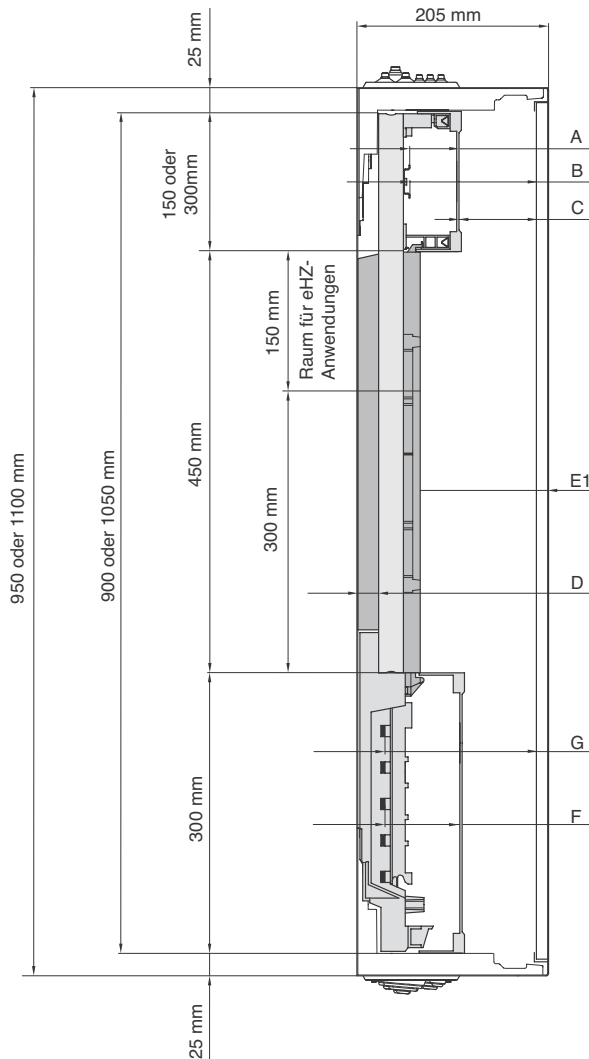
Technische Hinweise

Das univers Z-Innenausbau system für eHZ sowie alle Verteiler- und Multimediafelder sind einbaubar in Schränke mit einer Tiefe von 160 und 205 mm. Das Innenausbau system mit 3-Punkt-Befestigung passt nur in die Schränke mit einer Tiefe von 205 mm.

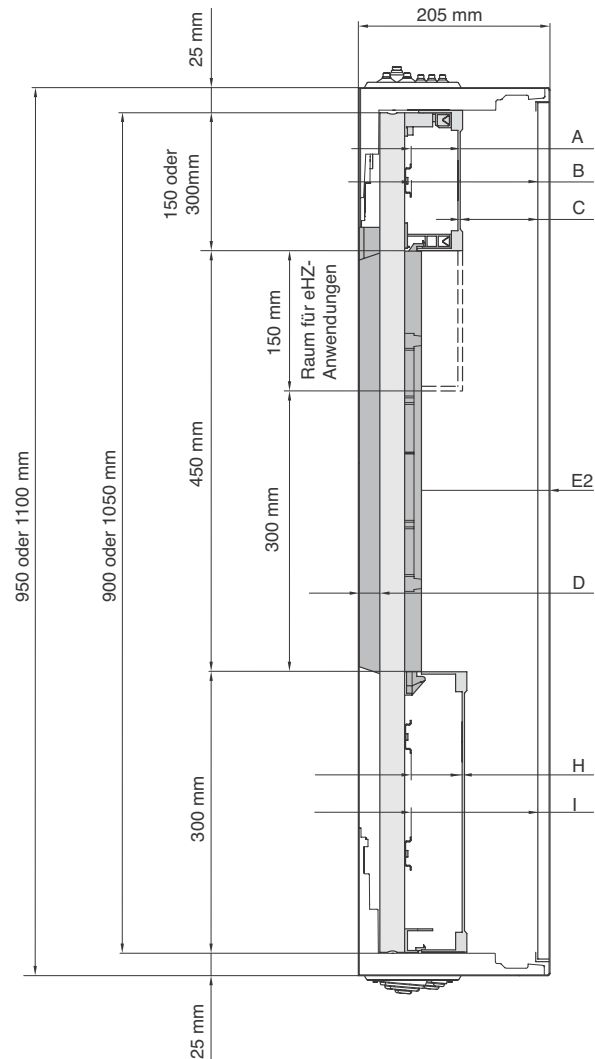
Maßzeichnungen

Zählerfeld univers Z -
Unterer Anschlussraum mit Sammelschienen

Zählerplatz-Innen-
ausbausystem



Zählerfeld univers Z -
Unterer Anschlussraum mit Hutschienen



	univers Z 205er	univers Z 160er	eHZ 205er	eHZ 160er
A	48	48	48	48
B	144,3	100,3	144,3	100,3
C	93,8	49,8	93,8	49,8
D	22,2	22,2	22,2	22,2
E1	168,8	124,8		
E2			171,8	127,8
F	71,8	71,8	71,8	71,8
G	167,6	123,6	167,6	123,6
H	48	48	48	48
I	144,3	100,3	144,3	100,3

wie A
wie B

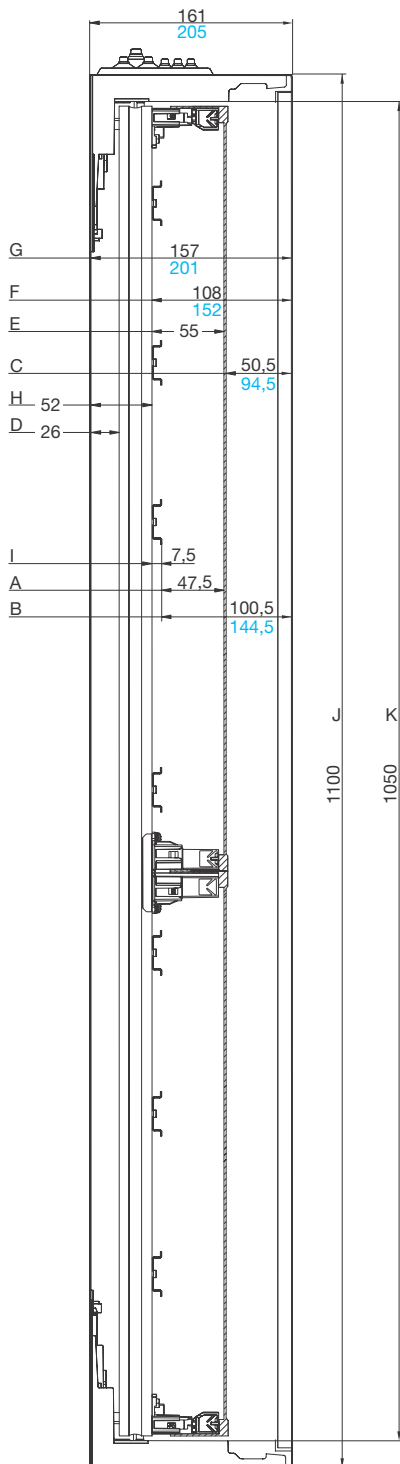
- A** Oberer Anschlussraum Raum zwischen Oberkante Hutschiene und Unterkante Abdeckung
- B** Oberer Anschlussraum zwischen Oberkante Hutschiene und Innenseite Tür
- C** Zwischen Oberkante Abdeckung und Innenseite Tür
- D** Zwischen Tragschienen-Unterkante und ISO-Rückwand (lichtes Maß zur Durchführung von Leitungen)
- E1** Zwischen Zählerkreuz und Innenseite Tür (lichtes Maß zum Geräteeinbau)
- E2** Zwischen eHZ-Zählertragplatte und Innenseite Tür (lichtes Maß zum Geräteeinbau)
- F** Zwischen Oberkante Sammelschienen und Innenseite Abdeckung
- G** Zwischen Oberkante Sammelschienen und Innenseite Tür
- H** Unterer Anschlussraum zwischen Oberkante Hutschiene und Unterkante Abdeckung
- I** Unterer Anschlussraum zwischen Oberkante Hutschiene und Innenseite Tür

Technische Hinweise

Das univers Z-Innenausbau-system für eHZ sowie alle Verteiler- und Multimediafelder sind einbaubar in Schränke mit einer Tiefe von 160 und 205 mm. Das Innenausbau-system mit 3-Punkt-Befestigung passt nur in die Schränke mit einer Tiefe von 205 mm.

Maßzeichnungen

Verteilerfeld univers Z in Schränken der Tiefe 160 und 205 mm



- A zwischen Oberkante Hutschiene und Innenseite Abdeckung
- B zwischen Oberkante Hutschiene und Innenseite Tür
- C zwischen Oberkante Abdeckung und Innenseite Tür
- D zwischen Tragschienen-Unterkante und ISO-Rückwand (lichtes Maß zur Durchführung von Leitungen)
- E zwischen Tragschienen-Oberkante und Innenseite Abdeckung
- F zwischen Tragschienen-Oberkante und Innenseite Tür
- G zwischen Rückwand und Innenseite Tür
- H zwischen Tragschienen-Oberkante und Rückwand
- I zwischen Tragschienen-Oberkante und Oberkante Hutschiene
- J Schrankhöhe
- K Feldhöhe

Bei Einsatz von Montageplatten sind folgende Einbauhöhen zu beachten:

- zwischen Montageplatte **auf** Tragschiene und Innenseite Abdeckung: 55,3 mm
- zwischen Montageplatte **unter** Tragschiene (z. B. Multimediafeld) und Innenseite Tür: 131,8 mm / 175,8 mm
- zwischen abgesenkter Montageplatte (z.B. bei APZ-Raum) und Innenseite Abdeckung: 81 mm
- zwischen abgesenkter Hutschiene (z.B. bei APZ-Raum) und Innenseite Abdeckung: 74 mm

Belastungs- und Bestückungsvarianten von Zählerplätzen nach VDE-AR-N 4101:2015-09:

Die nachfolgend aufgeführten Anforderungen gelten sowohl für Zählerplätze mit BKE-I als auch für Zählerplätze mit 3-Punkt-Befestigung sowie für Einfach- und Doppelbelegung (also Belegung eines Zählerplatzes mit einem bzw. zwei Zählern). Voraussetzung für die nachfolgenden Belastungsgrenzen ist ein oberer Anschlussraum von 300 mm.

Zählerplatz-Innen-
ausbausystem

	Der Zählerplatz mit einer Zählerverdrahtung von 10 mm² ist für folgende maximal mögliche Betriebsströme einsetzbar:	Der Zählerplatz mit einer Zählerverdrahtung von 16 mm² ist für folgende maximal mögliche Betriebsströme einsetzbar:
Aussetzbetrieb:	a) Bezugsanlagen mit haushaltsüblichem Verbrauch ≤ 63 A Haushaltsübliche Bezugsanlagen und ähnliche Anwendungen unter Berücksichtigung des Belastungsgrades und des Gleichzeitigkeitsfaktors nach DIN 18015-1, Bild A.1, Kurve 1.	a) Bezugsanlagen mit haushaltsüblichem Verbrauch ≤ 63 A Haushaltsübliche Bezugsanlagen und ähnliche Anwendungen unter Berücksichtigung des Belastungsgrades und des Gleichzeitigkeitsfaktors nach DIN 18015-1, Bild A.1, Kurve 1.
Dauerbetrieb:	b) Dauerstromanlagen ≤ 32 A Erzeugungsanlagen und/oder Bezugsanlagen mit anderem Lastverhalten (z. B. Erzeugungsanlagen, Direktheizungen, Speicher, Ladestationen für Elektrofahrzeuge), unabhängig von deren Einschaltdauer. Zum Schutz vor Kurzschluss und Überlast ist ein SLS-Schalter (HTS335C) mit einem Bemessungsstrom von 35 A einzusetzen.	b) Dauerstromanlagen ≤ 44 A Erzeugungsanlagen und/oder Bezugsanlagen mit anderem Lastverhalten (z. B. Erzeugungsanlagen, Direktheizungen, Speicher, Ladestationen für Elektrofahrzeuge), unabhängig von deren Einschaltdauer. Zum Schutz vor Kurzschluss und Überlast ist ein SLS-Schalter (HTS350C) mit einem Bemessungsstrom von 50 A einzusetzen.

Anwendung	Belastungstabelle BKE-I und Dreipunktbefestigung nach VDE-AR-N 4101:2015-09					
	H07V-K, 10 mm ²			H07V-K, 16 mm ²		
	Einfachbelegung	Doppelbelegung		Einfachbelegung	Doppelbelegung	
	Zähler	Zähler 1	Zähler 2	Zähler	Zähler 1	Zähler 2
Bezug Haushaltsüblicher Aussetzbetrieb (nach DIN 18015-1 Bild A.1. Kurve 1)	≤ 63A	≤ 63A	≤ 63A	≤ 63A	≤ 63A	≤ 63A
SLS-Schalter	Nach TAB des zuständigen VNB					
Dauerbetrieb						
Mehrfeldige Zählerschränke	≤ 32A	≤ 32A	≤ 32A	≤ 44A	≤ 32A	≤ 32A
SLS-Schalter	35A	35A	35A	50A	35A	35A
Einfeldige Zählerschränke	≤ 32A	≤ 22A	≤ 22A	≤ 44A	≤ 22A	≤ 22A
SLS-Schalter	35A	25A	25A	50A	25A	25A
Bezug / Dauerbetrieb		Bezug	Dauerstrom		Bezug	Dauerstrom
Mehrfeldige Zählerschränke		≤ 63A	≤ 32A		≤ 63A	≤ 32A
SLS-Schalter		Nach TAB VNB	35A		Nach TAB VNB	35A
Einfeldige Zählerschränke		≤ 63A	≤ 22A		≤ 63A	≤ 22A
SLS-Schalter		Nach TAB VNB	25A		Nach TAB VNB	25A

(Angelehnt an Tabelle 1 der VDE-AR-4101:2015-09)

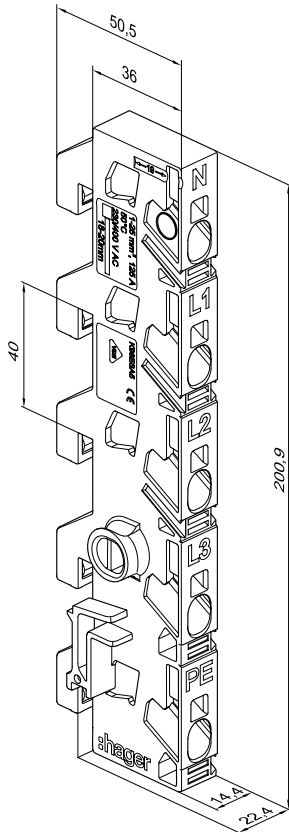
Zählerplätze im Aussetzbetrieb > 63 A sowie im Dauerbetrieb > 44 A sind mit dem Netzbetreiber abzustimmen. Siehe hierzu Kapitel Wandlermessung in den regionalen Zählerplatzlisten.

Für weitere Informationen zum Thema VDE-AR-N 4101:2015-09 beachten Sie bitte unseren HagerTipp Nr. 32.

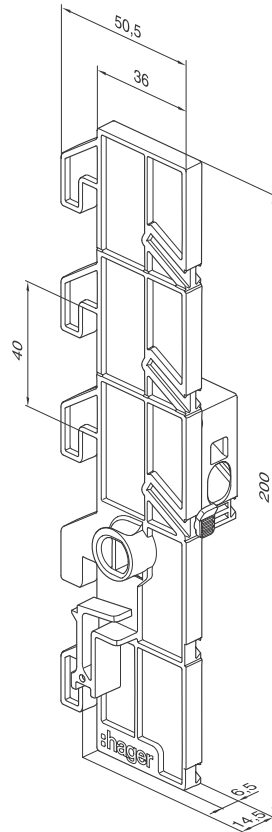
Eigenschaften:

- Einsatz in Zählerplätzen nach DIN 43870
- Strombelastung nach DIN VDE 18015-1 sowie VDE-AR-N 4101:2015-09
- Bemessungsstromstärke 125 A
- geeignet für Einspeisung von 1 bis 25 mm² massiv sowie von 1 bis 16 mm² flexibel (ohne Aderendhülse)
- Montage auf Sammelschienen mit 12 x 5 mm bei 40 mm SaS-Abstand
- schmale Bauform (H x B x T 200 x 22 x 50 mm)
- erhöhte Sicherheit durch isolierte Stecktechnik (fingersicher + wartungsfrei)
- Zeitersparnis bei Installation durch Push-In Klemmen (CAGE CLAMP by WAGO Kontakttechnik)
- Zusätzlicher Spannungsabgriff mit Einzelklemme K96ESA1E möglich (beliebig anflanschar)
- Zur Nutzung der Einzelklemme ohne Enspeiseadapter 5-polig bitte K96ESA1 verwenden

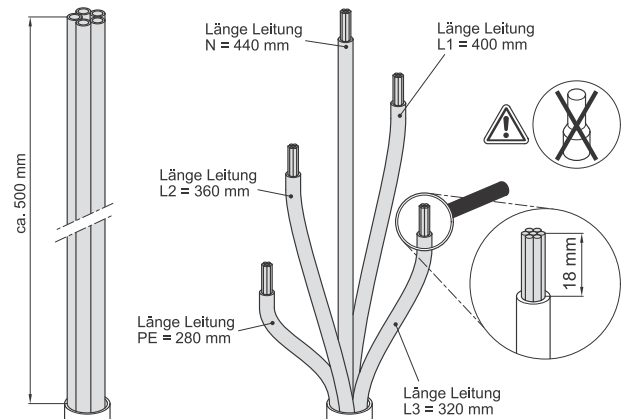
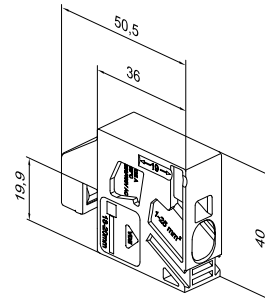
Einspeiseadapter 5-polig
K96ESA5



Einspeiseadapter 1-polig
K96ESA1



Einspeiseklemme 1-polig
K96ESA1E



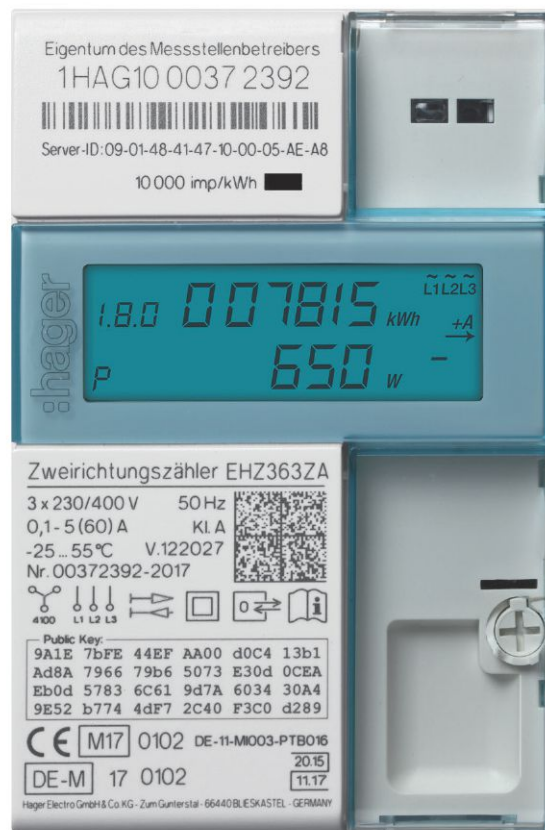
Bestellhinweis für Abdeckungen Multimedia:

Zur Abdeckung der Multimediafelder bitte jeweils die passende Abdeckung und die Haubentürme (Oberteil und Doppelturm) entsprechend der nachfolgenden Liste bestellen. Wenn zusätzlich das Patch-Panel abgedeckt werden soll, so bitte zusätzlich die Haube US21A1 (1-feldig) oder US22A2 (2-feldig) und die Turmerhöhung UZ05A1 (8x) bestellen.

Feldhöhe mm	Anzahl Felder	für MM-Feld	Abdeckungen MM-Feld (ohne Abdeckung Patch-Panel)	Anzahl	Höhe mm	Breite mm	Haubenturm niedrig Oberteil / Doppelturm	Anzahl	Zusatzabdeckungen für Patch-Panel (300 mm)	Anzahl	Turmerhöhung 15mm für Abdeckung Patch-Panel	Anzahl
900	1-feldig	UF21NW/ UF211NW	US41A1	1	600	250	UZ01A2+UZ04A1	4/2	US21A1	1	UZ05A1	8
900	2-feldig	UF22NW/ UF221NW	US42A1	1	600	500	UZ01A2+UZ04A1	4/2	US22A1	1	UZ05A1	8
1050	1-feldig	UF31NW/ UF311NW	US51A1	1	750	250	UZ01A2+UZ04A1	4/2	US21A1	1	UZ05A1	8
1050	2-feldig	UF32NW/ UF321NW	US52A4	1	750	500	UZ01A2+UZ04A1	4/2	US22A1	1	UZ05A1	8
1200	1-feldig	UF41NW/ UF411NW	US21A1+US41A1	1/1	300/600	250	UZ01A2+UZ04A1	4/4	US21A1	1	UZ05A1	8
1200	2-feldig	UF42NW/ UF421NW	US22A1+US42A1	1/1	300/600	500	UZ01A2+UZ04A1	4/4	US22A1	1	UZ05A1	8
1350	1-feldig	UF51NW/ UF511NW	US21A1+UA51A1	1/1	300/750	250	UZ01A2+UZ04A1	4/4	US21A1	1	UZ05A1	8
1350	2-feldig	UF52NW/ UF521NW	US22A1+US52A4	1/1	300/750	500	UZ01A2+UZ04A1	4/4	US22A1	1	UZ05A1	8

Elektronische Haushaltszähler eHZ BKE-I | BKE-AZ

Ein elektronischer Haushaltszähler ist unverzichtbarer Baustein eines intelligenten Stromnetzes (Smart Grid). Die einfache Montage mit Stecktechnik, die Möglichkeit zum unterbrechungsfreien Zählerwechsel und die Standardisierung sind nur einige Vorteile des eHZ-Systems. Der modulare Aufbau gewährleistet die Flexibilität, die für zukünftige Smart Metering-Anwendungen benötigt wird. Mit Adapterlösungen können bestehende Anlagen in einen eHZ Zählerplatz umgebaut werden.



Elektronischer Haushaltszähler eHZ EDL	98
eHZ-Adapter BKE-AZ für Bestandsanlagen	99
eHZ-Anschlusskassetten BKE-I	101
eHZ-Zubehör	102
Technik	104

Elektronische Haushaltszähler eHZ nach FNN-Lastenheft V2.1 und EDL Lastenheft V1.2

MID und MessEG Konformität erklärt

Modulkombination B+D entsprechend Baumusterprüfbescheinigungen und zertifiziertem Qualitätsmanagementsystem. Signierte Datensätze zur Datenfernkommunikation für Abrechnungszwecke unterliegen den nationalen Vorschriften.

Anzeige

- Großes 2x6-stelliges LC-Display
- Anzeige für Phasenkontrolle und Energieflussrichtung
- Tarifkennzeichnung
- Zweite Zeile mit EDL-Zusatzfunktionen
- Manipulationsanzeige
- Nicht sperrbar mit PIN-Code

Datenschnittstellen

- Unidirektionale Infrarot-Datenschnittstelle zur Zählerauslesung, Identifikation und Prüfung
- Zusätzlich mit rückseitiger bidirektionaler Datenschnittstelle für manipulationsgeschützte Auslesung nach DIN 62056-21 zur Zählerauslesung, Identifikation und Prüfung
- Datenprotokoll SML (Smart Message Language)
- Genauigkeit: Klasse A gemäß MID, EN 50470
- mit Standard- Eigentumsnummer / Server-ID

► Seite 104

Elektronische Haushaltszähler



EHZ363WA

eHZ EDL Wirkverbrauchszähler

Eigenschaften:

- Dreh- und Wechselstromzähler mit zwei Tarifregistern
- für 4- und 2-Leiternetze
- Nennstrom (Grenzstrom): 5 (60) A

Bezeichnung	VPE	PrGr	Preis	Best.Nr.
eHZ EDL DS-Wirkverbrauchszähler,KI.A	1	H017	165,90 €/St	EHZ363WA
eHZ EDL WS-Wirkverbrauchszähler,KI.A	1	H017	161,20 €/St	EHZ163WA



EHZ363LA

eHZ EDL Wirklieferzähler

Eigenschaften:

- Dreh- und Wechselstromzähler mit zwei Tarifregistern zu Zählung von ins Verteilernetz eingespeister Energie
- für 4- und 2-Leiternetze
- Nennstrom (Grenzstrom): 5 (60) A

Bezeichnung	VPE	PrGr	Preis	Best.Nr.
eHZ EDL DS-Lieferzähler,KI.A,m.R.-sperre	1	H017	165,90 €/St	EHZ363LA
eHZ EDL DS-Lieferzähler,KI.A,o.R.-sperre	1	H017	165,90 €/St	EHZ363LAR
eHZ EDL WS-Lieferzähler,KI.A,o.R.-sperre	1	H017	161,20 €/St	EHZ163LAR



EHZ363ZA

eHZ EDL Zweirichtungszähler

Eigenschaften:

- Dreh- und Wechselstromzähler mit zwei getrennten Tarifregister für beide Energieflussrichtungen
- für 4- und 2-Leiternetze
- Nennstrom (Grenzstrom): 5 (60) A

Bezeichnung	VPE	PrGr	Preis	Best.Nr.
eHZ EDL DS-Zweirichtungszähler,KI.A	1	H017	199,20 €/St	EHZ363ZA

Befestigungs- und Kontaktiereinrichtung zum Umrüsten von bestehenden Zählerplätzen mit 3-Punkt-Befestigung nach DIN 43870 und Zählertafeln nach DIN 43853 zu einem eHZ Zählerplatz

Farbe RAL 9010
3-pol. / 63 A / AC 400V

► Seite 110

eHZ-Adapter BKE-AZ Basis, 3-phasig, für Drehstromanwendungen

Eigenschaften:

- Erweiterungsfähig für Smart Metering-Komponenten bis zu 15 PLE
- BKE-Datenschnittstelle (OKK) separat bestellen: EHZ001K
- zur Montage auf Montageplatten geeignet
- unterer Klemmdeckel enthalten
- H x B x T = 290 x 178 x 115 mm (Tiefe inkl. eHZ)

Bezeichnung	VPE	PrGr	Preis	Best.Nr.
BKE-AZ 3-ph.,Basis,erweiterbar bis 15PLE	1	H017	85,80 €/St	KU33LHE
BKE-AZ 3-ph.,Basis,VPE=10Stück	1	H017	857,70 €/St	KU33LHZ



KU33LHE

eHZ-Adapter BKE-AZ mit 4+4 PLE, 3-phasig, für Drehstromanwendungen

Eigenschaften:

- BKE-Datenschnittstelle (OKK) separat bestellen: EHZ001K
- zur Montage auf Montageplatten geeignet
- unterer und oberer Klemmdeckel enthalten
- H x B x T = 290 x 178 x 115 mm (Tiefe inkl. eHZ)

Bezeichnung	VPE	PrGr	Preis	Best.Nr.
BKE-AZ1 3-ph.,mit Zusatzraum 4+4 PLE	1	H017	109,80 €/St	KU33AHE
BKE-AZ1 3-ph.,mit 4+4 PLE,VPE=10Stück	1	H017	1.098,60 €/St	KU33AHZ



KU33AHE

eHZ-Adapter BKE-AZ mit 5+10 PLE, 3-phasig, für Drehstromanwendungen

Eigenschaften:

- BKE-Datenschnittstelle (OKK) separat bestellen: EHZ001K
- zur Montage auf Montageplatten geeignet
- unterer und oberer Klemmdeckel enthalten
- H x B x T = 355 x 193 x 115 mm (Tiefe inkl. eHZ)

Bezeichnung	VPE	PrGr	Preis	Best.Nr.
BKE-AZ3 3-ph.,mit Zusatzraum 5+10 PLE	1	H017	122,30 €/St	KU33BHE
BKE-AZ3 3-ph.,mit 5+10 PLE,VPE=10Stück	1	H017	1.223,40 €/St	KU33BHZ



KU33BHE

Klemmdeckel

Eigenschaften:

- Klemmdeckel groß für Zählerplätze mit 63 A Zählersteckklemmen
- reinweiß RAL 9010

Bezeichnung	VPE	PrGr	Preis	Best.Nr.
Klemmdeckel,groß,für BKE-AZ und ZSK	1	H017	15,10 €/St	KU3XZSK
Klemmdeckel,oben,für BKE-AZ	1	H017	11,40 €/St	KU3XO



KU3XZSK

Zusatzraum

Eigenschaften:

- eHZ-Zusatzraum zur Erweiterung der BKE-AZ Basis für Smart Metering-Komponenten von 8 PLE bis zu 15 PLE
- reinweiß RAL 9010

Bezeichnung	VPE	PrGr	Preis	Best.Nr.
eHZ Zusatzraum,4+4 PLE,mit Abdeckung	1	H017	24,80 €/St	KU3XAHE
eHZ Zusatzraum,5+10 PLE,mit Abdeckung	1	H017	37,60 €/St	KU3XBHE



KU3XAHE



KU11LHE

eHZ-Adapter BKE-AZ Basis, 1-phasig, für Wechselstromanwendungen**Eigenschaften:**

- BKE-Datenschnittstelle (OKK) separat bestellen: EHZ001K
- zur Montage auf Montageplatten geeignet
- unterer Klemmdeckel enthalten
- H x B x T = 220 x 133 x 115 mm (Tiefe inkl. eHZ)

Bezeichnung	VPE	PrGr	Preis	Best.Nr.
BKE-AZ 1-phasig, Basis	1	H017	66,30 €/St ★	KU11LHE
BKE-AZ 1-phasig, Basis, VPE=10 Stück	1	H017	663,00 €/St ★	KU11LHZ

Zum Nachrüsten von eHZ Zählerplätzen in eHZ-Einbausätzen und Komplettfeldern.

► Seite 104

eHZ-Anschlusskassetten BKE-I, 4-polig, 10mm²

Eigenschaften:

- zum Einbau im Zählerfeld
- mit Zählerzu- und abgangsleitungen, 10 mm²
- für Bemessungsstrom bis 63A, Dauerströme bis max. 32A
- 4-polig, L1-L2-L3, PEN, (TN-C-Netzsystem)
- inkl. Möglichkeit für Spannungsabgriff gezählt und ungezählt (Spannungsabgriffstecker KU9S2... separat bestellen)
- Stilllegen mit Blindplatte KU40XXE
- BKE-Datenschnittstelle (OKK) separat bestellen: EHZ001K

Für folgende Bauhöhen:

- KU73C10 für Schrankhöhe 950 mm
- KU73C20 für Schrankhöhe 1100 mm
- KU73C40 für Schrankhöhe 1250 + 1400 mm
- KU73C50 für Schrankhöhe 950 + 1100 mm (PV-Überschusseinspeisung)
- KU73C60 für Standverteiler 1800 mm

KU73C20

Bezeichnung	VPE	PrGr	Preis	Best.Nr.
eHZ-Kassette BKE-I,900mm,4-polig,10mm ²	1	H017	100,10 €/St	KU73C10
eHZ-Kassette BKE-I,1050mm,4-polig,10mm ²	1	H017	104,90 €/St	KU73C20
eHZ-Kassette BKE-I,1350mm,4-polig,10mm ²	1	H017	109,70 €/St	KU73C40
eHZ-Kassette BKE-I,PV-Überschuss,10mm ²	1	H017	114,80 €/St	KU73C50
eHZ-Kassette BKE-I,Standverteiler,10mm ²	1	H017	139,50 €/St	KU73C60



eHZ-Anschlusskassetten BKE-I, 5-polig, 10mm²

Eigenschaften:

- zum Einbau im Zählerfeld
- mit Zählerzu- und abgangsleitungen, 10 mm²
- für Bemessungsstrom bis 63A, Dauerströme bis max. 32A
- 5-polig, L1-L2-L3, N, PE (TN-S-Netzsystem)
- inkl. Möglichkeit für Spannungsabgriff gezählt und ungezählt (Spannungsabgriffstecker KU9S2... separat bestellen)
- Stilllegen mit Blindplatte KU40XXE
- BKE-Datenschnittstelle (OKK) separat bestellen: EHZ001K

Für folgende Bauhöhen:

- KU73S10 für Schrankhöhe 950 mm
- KU73S20 für Schrankhöhe 1100 mm
- KU73S40 für Schrankhöhe 1250 + 1400 mm
- KU73S50 für Schrankhöhe 950 + 1100 mm (PV-Überschusseinspeisung)
- KU73S60 für Standverteiler 1800 mm

KU73S20

Bezeichnung	VPE	PrGr	Preis	Best.Nr.
eHZ-Kassette BKE-I,900mm,5-polig,10mm ²	1	H017	104,00 €/St	KU73S10
eHZ-Kassette BKE-I,1050mm,5-polig,10mm ²	1	H017	109,00 €/St	KU73S20
eHZ-Kassette BKE-I,1350mm,5-polig,10mm ²	1	H017	113,60 €/St	KU73S40
eHZ-Kassette BKE-I,PV-Überschuss,10mm ²	1	H017	118,80 €/St	KU73S50
eHZ-Kassette BKE-I,Standverteiler,10mm ²	1	H017	143,60 €/St	KU73S60



eHZ-Anschlusskassetten BKE-I, 5-polig, 16 mm²

Eigenschaften:

- zum Einbau im Zählerfeld
- mit Zählerzu- und abgangsleitungen, 16 mm²
- für Bemessungsstrom bis 63A, Dauerströme bis max. 44A
- 5-polig, L1-L2-L3, N, PE (TN-S-Netzsystem)
- inkl. Spannungsabgriff gezählt und ungezählt (Spannungsabgriffstecker KU9S2... separat bestellen)
- Stilllegen mit Blindplatte KU40XXE
- BKE-Datenschnittstelle (OKK) separat bestellen: EHZ001K

Für folgende Bauhöhen:

- KU76S10 für Schrankhöhe 950 mm
- KU76S20 für Schrankhöhe 1100 mm
- KU76S40 für Schrankhöhe 1250 + 1400 mm
- KU76S50 für Schrankhöhe 950 + 1100 mm (PV-Überschusseinspeisung)
- KU76S60 für Standverteiler 1800mm

KU76S20

Bezeichnung	VPE	PrGr	Preis	Best.Nr.
eHZ-Kassette BKE-I,900mm,5-polig,16mm ²	1	H017	158,60 €/St	KU76S10
eHZ-Kassette BKE-I,1050mm,5-polig,16mm ²	1	H017	164,40 €/St	KU76S20
eHZ-Kassette BKE-I,1350mm,5-polig,16mm ²	1	H017	179,30 €/St	KU76S40
eHZ-Kassette BKE-I,PV-Überschuss,16mm ²	1	H017	180,20 €/St	KU76S50
eHZ-Kassette BKE-I,Standverteiler,16mm ²	1	H017	226,00 €/St	KU76S60





EHZ001K

BKE-Datenschnittstelle (OKK)

Anschlussart: RJ12

Eigenschaften:

- optischer Kommunikationskopf (OKK) 1Mbit zur Auslesung der Daten aus dem eHZ
- einsetzbar sowohl für den eHZ EDL-Zähler, als auch für den eHZ Basiszähler im intelligenten Messsystem
- Einbau für alle eHZ Zählerplätze erforderlich nach VDE-AR-N 4101:2015-09
- Bei Verwendung eines Tarifschaltgerätes EHZ002TS muss der Adapter EHZ001A eingesetzt werden (RJ12 auf RJ10); im Set EHZ003 ist beides bereits enthalten

Bezeichnung	Länge der Leitung	VPE	PrGr	Preis	Best.Nr.
BKE-Datenschnittstelle (OKK),450mm	400 mm	1	H017	48,00 €/St	EHZ001K



EHZ003

eHZ-Tarifmanagement-Set**Eigenschaften:**

- Set für die Realisierung der Tarifsteuerung im eHZ-System
- Tarifsteuerung mit Modulargerät im Raum für Zusatzanwendungen
- Set bestehend aus Tarifsteuergerät EHZ002TS, optischem Kommunikationskopf EHZ001K (OKK) und Adapter EHZ001A von RJ12 auf RJ10
- Set ist aufeinander abgestimmt und garantiert so die optimale Funktion im System
- Set immer gemeinsam einsetzen, eventuell bereits eingebaute Komponenten austauschen.

Bezeichnung	VPE	PrGr	Preis	Best.Nr.
eHZ-Tarifmanagement Set	1	H017	162,30 €/St	EHZ003



EHZ001A

Adapter RJ12/RJ10**Eigenschaften**

- Bei Verwendung eines Tarifschaltgerätes EHZ002TS (RJ10) in Verbindung mit der OKK EHZ001K (RJ12) muss der Adapter EHZ001A (RJ12 auf RJ10) verwendet werden. Beide Artikel sind im Set EHZ003 bereits enthalten.

Bezeichnung	VPE	PrGr	Preis	Best.Nr.
Adapter R12/R10, für Verbindung von OKK 1Mbit zu Tarifschaltgerät	1	H017	6,90 €/St	EHZ001A

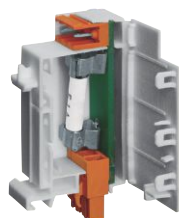


KU40XXE

Blindplatte für BKE-I und BKE-AZ**Eigenschaften:**

- Zum berührungssicheren Abdecken von eHZ-Kontaktierungen ohne Zähler zwingend erforderlich nach AR4101:2015-09

Bezeichnung	VPE	PrGr	Preis	Best.Nr.
Blindplatte für BKE aller Hersteller	1	H017	13,00 €/St	KU40XXE
Blindplatte für BKE aller Herst. (10St.)	1	H017	130,80 €/St	KU40XXZ



KU9S10HE

Sicherungsbox

Polanzahl: 2 P
Abschaltstrom: 25 kA

Eigenschaften:

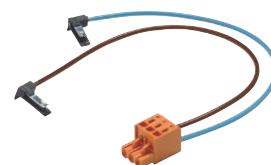
- Sicherungsbox zur Montage auf Hutschiene im Raum für Zusatzanwendungen (RfZ) oder im unteren Anschlussraum (steckbar)
- Zur Spannungsversorgung und Absicherung von Zusatzgeräten in Verbindung mit den Spannungsabgriffsteckern (KU9S2xHE) bei eHZ Zählerplätzen
- Sicherungsbox bleibt unter der Abdeckung, fingersicher
- integrierte Schmelzsicherung 1A
- Farbe lichtgrau (RAL 7035)

Bezeichnung	VPE	PrGr	Preis	Best.Nr.
Sicherungsbox 1A, 230V, 25kA, 2-polig	1	H017	26,20 €/St	KU9S10HE
Sicherungsbox 1A,230V,25kA,2-polig,VE=10	1	H017	261,60 €/St	KU9S10HZ

Spannungspfadabgriffe für BKE-I und BKE-AZ

Eigenschaften:

- für den Spannungsabgriff aus der eHZ-Kontaktierung (BKE-I oder BKE-AZ)
- Abgriff aus gezähltem oder ungezähltem Bereich möglich, steckbar
- Alle Varianten sind mit verstärkt isolierten Leitungen ausgestattet (Isolationsfestigkeit bis 6 kV), so dass die Verlegung im Zählerbereich kurzschlussicher erfolgen kann.



Bezeichnung	Länge	VPE	PrGr	Preis	Best.Nr.
BKE-Spgsabgriff sw/bl,270mm,Buchse	270 mm	1	H017	27,70 €/St	KU9S20HE
BKE-Spgsabgriff sw/bl,270mm,Buchse,10St	270 mm	1	H017	276,20 €/St	KU9S20HZ
BKE-Spgsabgriff br/bl,240mm,Buchse	270 mm	1	H017	27,70 €/St	KU9S22HE
BKE-Spgsabgriff br/bl,240mm,Buchser,10St	270 mm	1	H017	276,20 €/St	KU9S22HZ
BKE-Spannungsabgriff sw/bl,460mm	460 mm	1	H017	21,70 €/St	KU9S24HE
BKE-Spannungsabgriff sw/bl,460mm,10St.	460 mm	1	H017	216,80 €/St	KU9S24HZ
BKE-Spannungsabgriff br/bl,430mm	460 mm	1	H017	21,70 €/St	KU9S26HE
BKE-Spannungsabgriff br/bl,430mm,10St.	460 mm	1	H017	216,80 €/St	KU9S26HZ
BKE-Spg-Verlängerung sw/bl,Stecker	300 mm	1	H017	18,10 €/St	KU9S28HE
BKE-Spg-Verlängerung sw/bl,Stecker,10St	300 mm	1	H017	180,60 €/St	KU9S28HZ
Spannungsabgriff,sw/bl,Buchse	800 mm	1	H017	24,60 €/St	KU9S32HE
Spannungsabgriff,sw/bl,Buchse/St.x10	800 mm	1	H017	424,10 €/St	KU9S32HZ

KU9S22HE

Elektronische
Haushaltszähler

Montageset für VNB Anwendung in eHZ-Tragplatte

Eigenschaften:

- zum nachträglichen Einbau in alte eHZ-Tragplatten ohne integrierten Zusatzraum
- plombierbar

Bezeichnung	VPE	PrGr	Preis	Best.Nr.
Montageset für eHZ-Zusatzraum	1	H017	94,60 €/St	ZU96VNB



ZU96VNB

Abdeckung für eHZ-Zusatzraum, Ersatzteil

Eigenschaften:

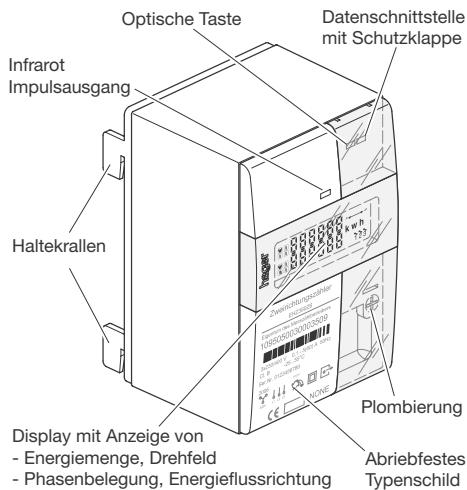
- plombierbar

Bezeichnung	VPE	PrGr	Preis	Best.Nr.
Abdeckung,univ. Z,150mm,geschlossen,eHZ	1	H017	15,60 €/St	ZU62EA



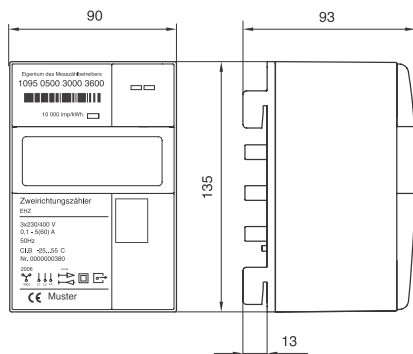
ZU62EA

Produktbeschreibung



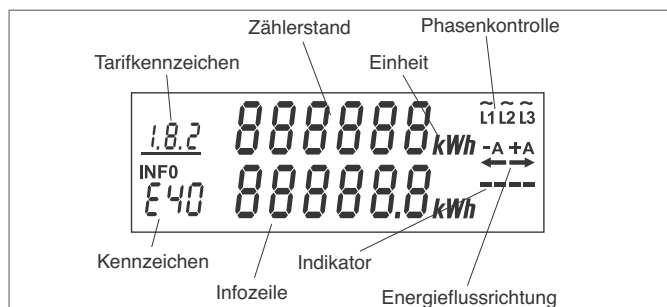
Elektronische Haushaltszähler

Maßzeichnung



Die Zähler erfüllen die Anforderungen des FNN-Lastenheftes EDL, Version 1.2. Im EDL21-Modus haben die Zähler zwei (Multitarifzähler bis zu acht) Tarifregister. Im Betrieb ohne Tarifschaltgerät wird nur das Summenregister angezeigt. Im EDL40-System mit dem Kommunikationsmodul, wird im Display mit E40 gekennzeichnet und nur das Summenregister angezeigt.

Display



Als Anzeige dient eine nicht hinterleuchtete LCD-Anzeige. Die Informationen der unteren Zeile sind nicht abrechnungsrelevant.

Indikator

Sobald das Messwerk einen Energiefluss oberhalb der Anlaufschwelle registriert, werden die Segmente nacheinander aktiviert: bei positivem Energiefluss von links nach rechts, bei negativem Energiefluss von rechts nach links.

Energierichtung

Das Symbol +A → bzw. -A ← ist aktiviert, sobald positive bzw. negative Wirkenergie oberhalb der Anlaufschwelle registriert wird.

Phasenkontrolle

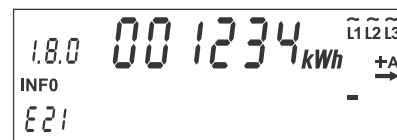
Die Phasenkontrolle besteht aus den Kennzeichen "L1", "L2" und "L3" mit Schwingungssymbol. Wenn ein Kennzeichen nicht angezeigt wird, so liegt auf dieser Phase keine ausreichende Spannung an. Liegt ein linksdrehendes oder kein Drehfeld an, so blinken nach Spannungswiederkehr die Kennzeichen L1, L2 und L3 für ca. 1 Minute.

Info-Zeile

- PIN: Eingabe der PIN (siehe umseitig)
- P: Anzeige der aktuellen Leistung
- E: Anzeige des Verbrauchs seit dem letzten Rückstellen
- 1d: Anzeige historischer Wert der letzten 730 Tage
- 7d: Anzeige historischer Wert der letzten 104 Wochen
- 30d: Anzeige historischer Wert der letzten 24 Monate
- 365d: Anzeige historischer Wert der letzten 2 Jahre
- 0.2.2: Anzeige der Tarifschaltprogrammnummer
- 0.9.1: Uhrzeit im EDL40-Modus
- 0.9.2: Datum im EDL40-Modus
- E21: EDL21-Modus
- E40: EDL40-Modus

Wirkverbrauchsähler

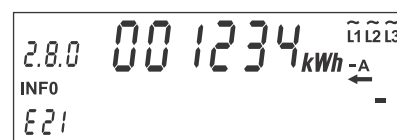
Nur positive Wirkenergie (+A, Bezug) wird registriert, mit Rücklaufsperrung. Beispiel:



Drehstromzähler, Klasse A EHZ363W5, EHZ363WA¹⁾
 Drehstromzähler, Klasse B EHZ363W6

Lieferzähler

Die Lieferzähler zählen vorwärts, wenn der Strom im Abgang eingespeist wird (-A, Lieferung). Bei kundenseitigen Einspeiseanlagen müssen folglich keine Anschlüsse getauscht werden. Rücklaufsperrung optional²⁾.



1) Standardausführung mit DKE-Eigentumsnummer / Server-ID. Diese Ausführungen sind ohne PIN-Schutz vorkonfiguriert
 2) ohne Rücklaufsperrung, saldierend, d.h. bei Wirkverbrauch wird rückwärts gezählt

Drehstrom-Lieferzähler, Klasse A	EHZ363L5, EHZ363LA ¹⁾ EHZ363L5R ²⁾ , EHZ363LAR ¹⁾²⁾
Drehstrom-Lieferzähler, Klasse B	EHZ363L6 EHZ363L6R ²⁾

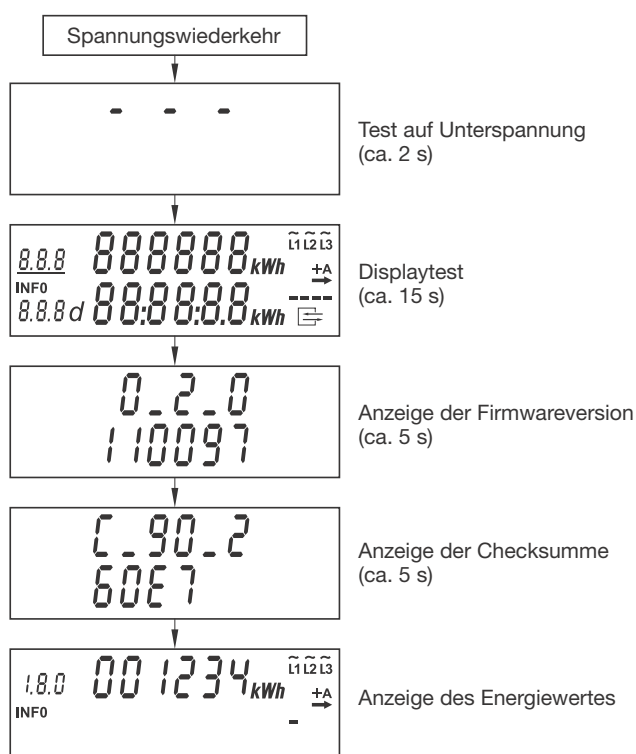
Zweirichtungszähler

Positive und negative Wirkenergie werden in getrennten Registern gezählt. Beide Stände werden alternierend in der oberen Display-Zeile angezeigt.

Zweirichtungszähler, 3-phasig, Kl. A	EHZ363Z5, EHZ363ZA ¹⁾
Zweirichtungszähler, 3-phasig, Kl. B	EHZ363Z6

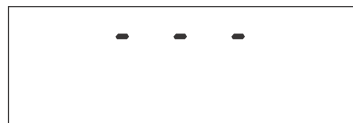
Displayanzeige bei Inbetriebnahme bzw. nach Spannungswiederkehr

Die folgende Darstellung zeigt beispielhaft die Inhalte der Anzeige von der Spannungswiederkehr bis zur normalen Displayanzeige eines Drehstromzählers.



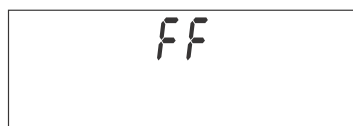
Sonderdarstellungen auf dem Display

- **Unterspannung**
Falls das Messwerk „Unterspannung“ auf allen 3 Phasen feststellt, werden die folgenden Segmente angezeigt:



- **Funktionsfehler**

Im Falle eines Funktionsfehlers wird dauerhaft „FF“ angezeigt. In diesem Fall muss der Zähler ausgetauscht werden. Der Zählerstand vor dem Funktionsfehler kann über die Datenschnittstelle noch ausgelesen werden, sofern die Kontrollsumme noch korrekt ist.



Datenschnittstellen

Die Datenschnittstellen des Zählers sind Infrarot-Kommunikations-schnittstellen nach DIN EN 62056-21. Alle Telegramme sind mit SML-Transportprotokoll (Version 1) kodiert. Der Zähler sendet alle 1s - 4s einen Datensatz, welcher neben den Inhalten des/der Energieregister(s) weitere Informationen enthält.

1) Standardausführung mit DKE-Eigenumsnummer/Server-ID.
Diese Ausführungen sind ohne PIN-Schutz vorkonfiguriert
2) Zähler wird im EDL 21-Modus betrieben.

Datentelegramm nach FNN Lastenheft EDL:

81 81 C7 82 03 FF Hersteller-Identifikation
 01 00 00 00 09 FF Geräteeinzelidentifikation
 01 00 01 08 00 FF Zählerstand Totalregister
 01 00 01 08 01 FF Zählerstand Tarif 1
 01 00 01 08 02 FF Zählerstand Tarif 2
 Statusinformation
 01 00 10 07 00 FF aktuelle Wirkleistung
 01 00 01 11 00 FF (nur EDL40) letzter signierter
 Total-Zählerstand (1.8.0)
 81 81 C7 82 05 FF öffentlicher Schlüssel

Zusatztelegramm (optional):

OBIS-Kennzahl Inhalt
 01 00 24 07 00 FF Wirkleistung L1
 01 00 1F 07 00 FF Strom L1
 01 00 20 07 00 FF Spannung L1
 01 00 38 07 00 FF Wirkleistung L2
 01 00 33 07 00 FF Strom L2
 01 00 34 07 00 FF Spannung L2
 01 00 4C 07 00 FF Wirkleistung L3
 01 00 47 07 00 FF Strom L3
 01 00 48 07 00 FF Spannung L3
 01 00 60 32 00 02 Aktuelle Chiptemperatur
 01 00 01 11 00 FF (nur EDL40) letzter signierter
 Total-Zählerstand(1.8.0)
 81 81 C7 82 05 FF öffentlicher Schlüssel
 01 00 60 32 03 03 Spannungsminimum
 01 00 60 32 03 04 Spannungsmaximum
 01 00 60 32 00 03 Minimale Chiptemperatur
 01 00 60 32 00 04 Maximale Chiptemperatur
 01 00 60 32 00 05 Gemittelte Chiptemperatur
 01 00 51 07 04 FF Phasenabweichung
 Strom/Spannung L1
 01 00 51 07 0F FF Phasenabweichung
 Strom/Spannung L2
 01 00 51 07 1A FF Phasenabweichung
 Strom/Spannung L3
 01 00 51 07 01 FF Phasenabweichung
 Spannungen L1/L2
 01 00 51 07 02 FF Phasenabweichung
 Spannungen L1/L3
 01 00 17 07 00 FF Momentanblindleistung L1
 01 00 2B 07 00 FF Momentanblindleistung L2
 01 00 3F 07 00 FF Momentanblindleistung L3

Kommunikation

eHZ-Datentelegramme können mittels eines optischen Auslesekopfs nach DIN EN 62056-21 über die serielle vordere Schnittstelle oder mittels einer BKE-Datenschnittstelle über die rückseitige Schnittstelle ausgelesen werden. Erforderlich ist ein Programm (Parser) zur Darstellung der SML-Daten.
 Die Einstellung ist: 9600 bd, Datenbit = 8, Parität = kein, Stoppbits = 1, Flusststeuerung = kein

Bedienung über die optische Taste

Anzeigefolge im EDL21-Modus für

Wirkverbrauchszähler:

1. Anblinken: Displaytest
2. Anblinken: Eingabe PIN
3. Anblinken: Momentanleistung
4. Anblinken: Verbrauch seit der letzten Nullstellung
5. Anblinken: CLr (Löschmöglichkeit des Verbrauchs seit der letzten Nullstellung durch langes Lichtsignal von 5s --> Anzeige: CLr on --> nach einem zweiten langem Lichtsignal ist der Verbrauchwert gelöscht)
6. Anblinken: Historischer Wert der letzten 24 Stunden (Anzeigemöglichkeit der letzten 730 Tage durch langes Lichtsignal von 5s --> Anzeige: Historischer Wert letzter Tag --> kurzes Lichtsignal --> Anzeige: Historischer Wert vorletzter Tag --> usw. Mit einem langem Lichtsignal Rückkehr zur Taganzeige)
7. Anblinken: Historischer Wert der letzten 7 Tage (Anzeigemöglichkeit der letzten 104 Wochen durch langes Lichtsignal von 5s --> Anzeige: Historischer Wert letzte Woche --> kurzes Lichtsignal --> Anzeige: Historischer Wert vorletzte Woche --> usw. Mit einem langem Lichtsignal Rückkehr zur Wochenanzeige)

8. Anblinken: Historischer Wert der letzten 30 Tage (Anzeigemöglichkeit der letzten 24 Monate durch langes Lichtsignal von 5s --> Anzeige: Historischer Wert letzter Monat --> kurzes Lichtsignal --> Anzeige: Historischer Wert vorletzter Monat --> usw. Mit einem langem Lichtsignal Rückkehr zur Monatsanzeige)
9. Anblinken: Historischer Wert der letzten 365 Tage (Anzeigemöglichkeit der letzten 2 Jahre durch langes Lichtsignal von 5s --> Anzeige: Historischer Wert letztes Jahr --> kurzes Lichtsignal --> Anzeige: Historischer Wert vorletztes Jahr --> usw. Mit einem langem Lichtsignal Rückkehr zur Jahresanzeige)
10. Anblinken: CLr (Löschmöglichkeit der historischen Werte durch langes Lichtsignal von 5s --> Anzeige: CLr on --> nach einem zweiten langem Lichtsignal sind die historische Werte gelöscht).
11. Anblinken: Schaltprogrammnummer (Wiederaktivierung des PIN-Schutzes durch langes Lichtsignal > 5 s).

Manipulationsschutz**- Logbuch**

Der Zähler besitzt ein Logbuch in welchem verschiedene Ereignisse gespeichert werden. Das Logbuch wird mit OBIS-Kennzahl 81 81 C7 89 E1 FF angesprochen.

Ereignisse nach FNN Lastenheft EDL,

Version 1.1: OBIS Kennzahl 81 81 C7 89 E2 FF

Phasenwechsel:	Ereigniscode 0x00010001
Stellen der System-Uhr wenn die Änderung größer als +/-27s ist:	Ereigniscode 0x0001000E
„asynchron“:	Wechsel der Systemuhr in den Zustand Ereigniscode 0x0001000F
fatalen Fehler erkannt:	Ereigniscode 0x00010010
Manipulation erkannt:	Ereigniscode 0x00010011

Zusatzereignisse (optional)

OBIS-Kennzahl 81 81 C7 90 D1 FF

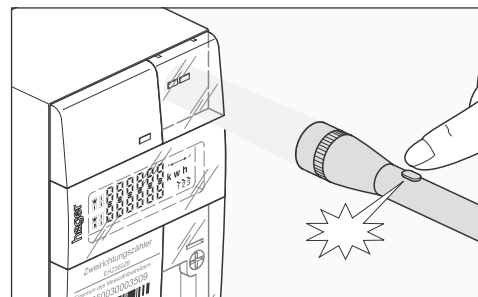
Über-/Unterspannung: Spannungswert

- Display

So lange ein Störmagnetfeld erkannt wird blinkt die "Infoanzeige" (mit 24 h Nachlaufzeit)

PIN-Code ⁴⁾

Der PIN-Code ist im Zähler fest programmiert und wird vom Stromversorger mitgeteilt.

**Eingabe der PIN**

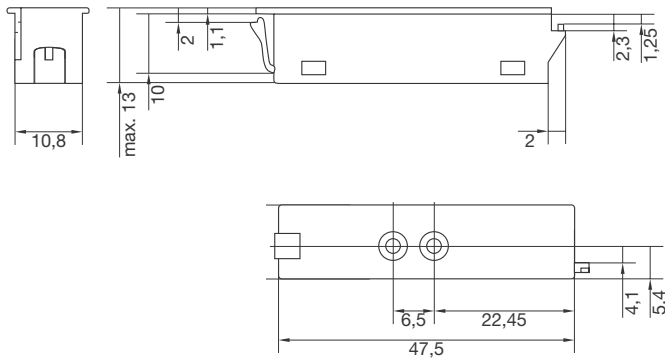
Mit dem optischen Taster kann die vorgegebene Null hochgezählt werden. Nach einer Pause wird zur nächsten Ziffer weiterschaltet.

4) Diese Funktion kann deaktiviert sein

Technische Daten

Zählerart	Mehrphasen-Wechselstromzähler, auch einsetzbar als Einphasen-Wechselstromzähler
Genauigkeitsklasse	Klasse A (2%) oder Klasse B (1%) nach MID, DIN EN 50470
Nennspannung U_n	4-Leiter: 3 x 230 / 400 V 2-Leiter: 230 V (wahlweise L1, L2 oder L3)
Anlaufstrom I_{st}	0,02 A
Mindeststrom I_{min}	0,1 A
Übergangstrom I_{tr}	0,5 A
Referenzstrom I_{ref}	5 A (= 10 x I_{tr})
Grenzstrom I_{max}	60 A
Nennfrequenz	50 Hz, jede Phasenfolge ist zulässig
Anschlussart	direkt angeschlossen
Rücklaufsperre	optional
Impuls-LED	10.000 Imp./ kWh
Leistungsaufnahme	je Spannungspfad: 4-Leiter: < 0,4 VA, < 0,2 W; 2-Leiter: < 1,2 VA, < 0,6 W. e Strompfad: < 0,004 VA
Gewicht	560 g
Maße	Höhe 135 mm
	Breite 90 mm
	Tiefe 80 mm; (93 mm inklusive Haltekrallen)
Anzeige	LCD, 6-stellig, 7-Segment-Elemente und Sonderzeichen
Datenschnittstelle	frontseitige und rückseitige optische Datenschnittstelle nach DIN EN 62056-21
Netzteil	varistorloses Schaltnetzteil (1-, 2- oder 3-phasig)
Temperaturbereich	Betrieb: -25°C bis +55°C; Lagerung: - 40°C bis +70°C
EMV	Klasse E2 nach Richtlinie; 2014/32/EU
Luftfeuchtigkeit	<100%
mechanische Umweltbedingungen	M1
Anschlüsse	Kontaktmesser, Strom- und Spannungsanschlüsse nicht auftrennbar
Schutzart	IP51
Schutzklasse	II

BKE-Datenschnittstelle EHZ001K

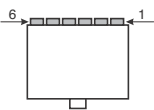


Technische Daten

Optokoppler	gemäß FNN-Lastenheft OKK v1.1
Signalpegel	kompatibel zu EIA485
Datenrate	921,6 kbits/Sek. +/-5%

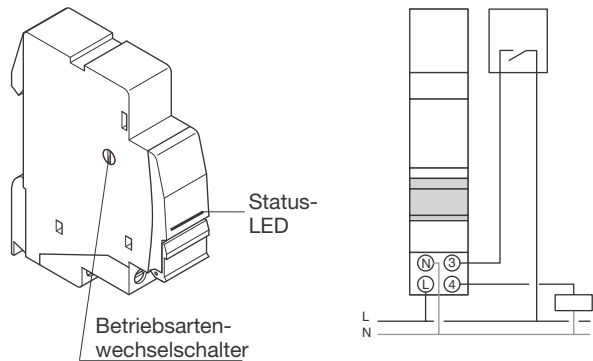
Anschluss:

Stecker	RJ12 6P/6C
Leitungstyp	26AWG, 6-Draht, schwarz
Totallänge mit OKK Gehäuse	45 cm +/- 3 cm



- 6P6C Modularstecker
 Pin 1: RS485 Bus-Leitung A
 Pin 2: Versorgung +12 V
 Pin 3: GND, Bezugspotential
 Pin 4: RS232 RxD
 Pin 5: RS232 TxD
 Pin 6: RS485 Bus-Leitung B

eHZ-Tarifsteuergerät EHZ002TS



Technische Daten

Versorgungsspannung	230 V +15/-10% 50/60 Hz
Schaltausgang	1xS / 16 A – 230 V AC1 (Klemme 4)
Steuereingang	230 V +15/-10% 50/60 Hz (Klemme 3)
Breite	1 PLE
Schutzart	IP2x
Umgebungstemperatur	-10°C bis +45°C Betrieb -25°C bis +70°C Lagerung

Anschluss Versorgung, Ein- und Ausgang:

flexibel	1 bis 2,5 mm ²
massiv	1,5 bis 4 mm ²

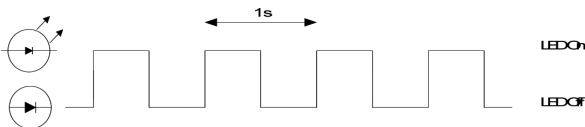
Anschluss BKE-Datenschnittstelle für eHZ:

Buchse	RJ10 4P/4C
Signalpegel	kompatibel zu EIA232
Belegung	①=Hilfsspannung, ②=GND, ③=RxD, ④=TxD

Status der LED des EHZ002TS

Die frontseitige rote LED des Tarifsteuergerätes leuchtet während der Schaltkontakt geschlossen ist und erlischt beim Öffnen des Kontaktes. Im Falle von Kommunikationsproblemen mit der Datenschnittstelle beginnt die LED mit einer Frequenz von 1Hz zu blinken. Folgende 2 Fälle werden dabei unterschieden:

- Das Tarifsteuergerät sendet einen Schaltbefehl zum eHZ, sollte die Umschaltung nach dem 4. Versuch erfolglos sein, beginnt die LED mit einer 1Hz – Frequenz zu blinken (nur im Modus C und D).
- Normalerweise sendet das eHZ alle 1-4 Sekunden ein Telegramm, sollte das Tarifsteuergerät keine Telegramme mehr empfangen, beginnt es mit einer Frequenz von 1Hz zu blinken (Mode A-D).



Betriebsart: Steuerausgang

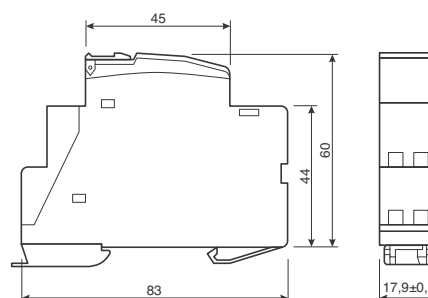
(eHZ mit interner Tarifsteuerung) z.B.

Betriebsart	Schaltausgang	eHZ-Tarifregister	
		T1	T2
A	geöffnet	geöffnet	geschlossen
	geschlossen	geschlossen	geöffnet

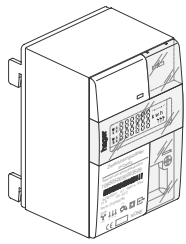
Betriebsart: Steuereingang

(eHZ mit externer Tarifsteuerung)

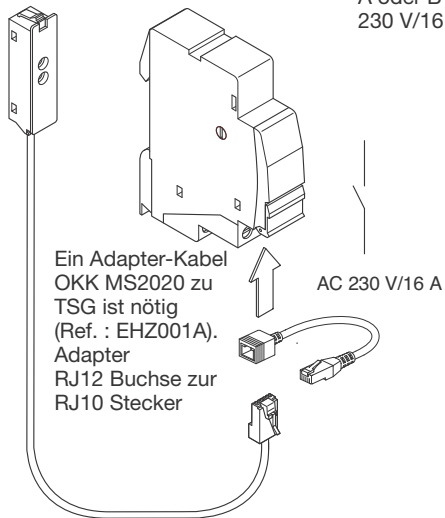
Betriebsart	Tarif (Schaltausgang)	Eingangsspannung	
		0 V	230 V
C	T1 (geöffnet)	T1 (geöffnet)	T2 (geschlossen)
	T2 (geschlossen)	T2 (geschlossen)	T1 (geöffnet)



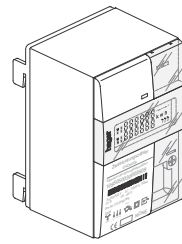
Interne Tarifsteuerung EDL eHZ



EDL eHZ mit Gesamt- und 2 Tarifregister

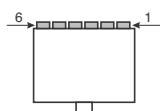
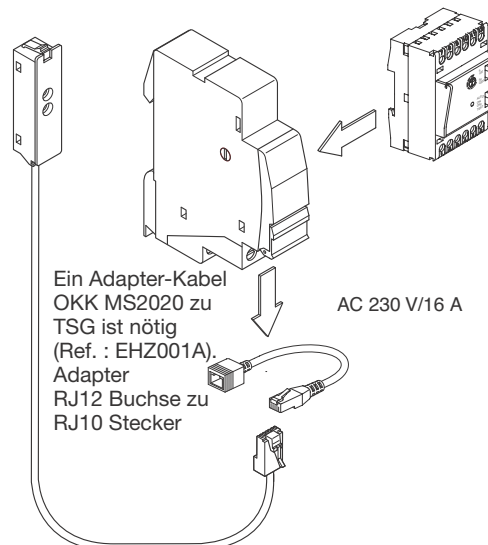


Externe Tarifsteuerung EDL eHZ

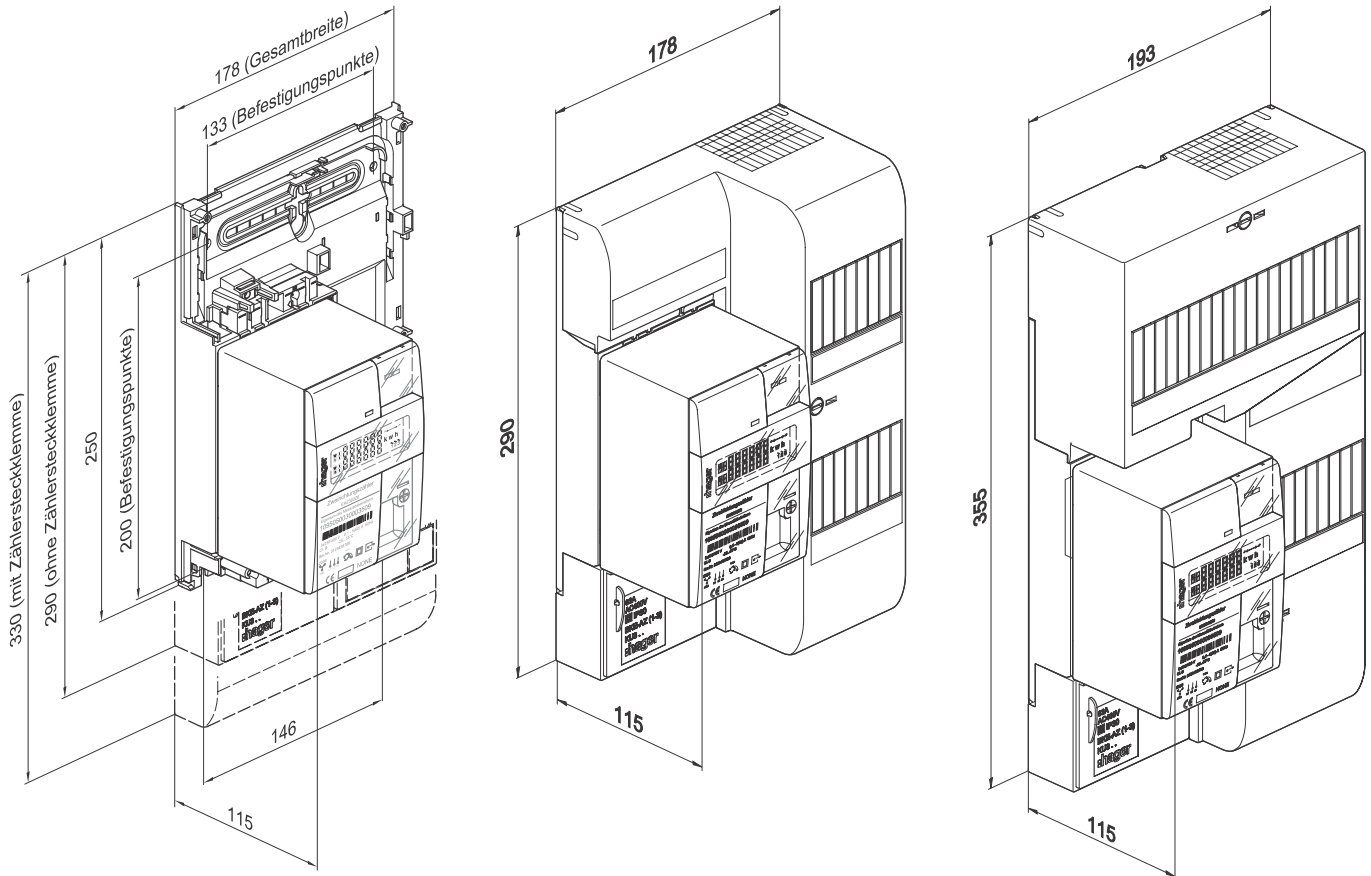


BKE-Datenschnittstelle EHZ001K + Adapter EHZ001A

eHZ-Tarifsteuergerät Betriebsart C oder D -> Eingang AC 230 V zum Anschluss herkömmlicher Tarifsteuergeräte oder Schaltuhren.



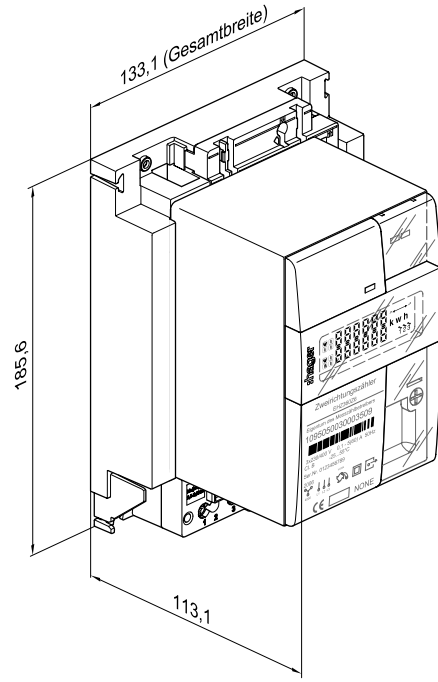
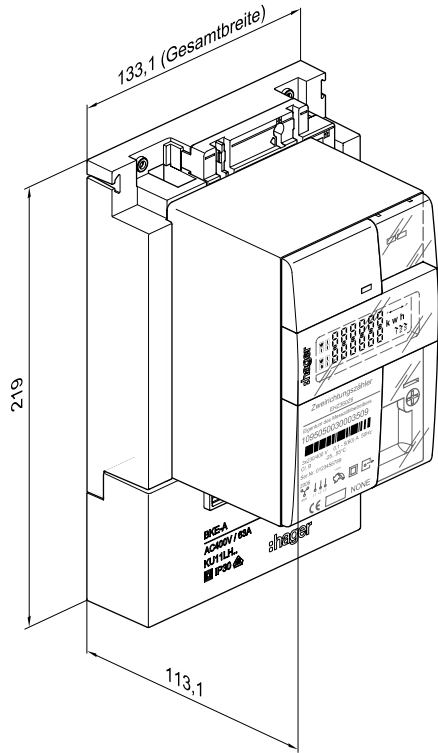
- 6P6C Modularstecker
- Pin 1: RS485 Bus-Leitung A
 - Pin 2: Versorgung +12 V
 - Pin 3: GND, Bezugspotential
 - Pin 4: RS232 RxD
 - Pin 5: RS232 TxD
 - Pin 6: RS485 Bus-Leitung B



- Bemessungsstrom I_n : 63 A
- Bemessungsspannung U_n : AC 400 V
- Bemessungsanschlussvermögen: 25 mm² Cu massiv,
16 mm² feindrähtig mit Aderendhülse
- Klemmstellenbezeichnung: nach DIN 43856
- Maße des Klemmbrettes angelehnt an die Norm
„Elektrizitätszähler in Isolierstoffgehäusen...“,
Hauptmaße für Drehstromzähler“, DIN 43857-2
- Prüfnorm: DIN 0603-3-2 (VDE 0603-3-2)
- Abmessung inklusive Zähler (H x B x T):

BKE-AZ:	290 x 178 x 115 mm
BKE-AZ1:	290 x 178 x 115 mm
BKE-AZ3:	350 x 193 x 115 mm

Technische Änderungen vorbehalten, Stand 01.01.2018



Elektronische
Haushaltszähler

Strom im Freien

Wenn Strom im Freien verteilt oder gezählt wird, muss die gesamte Anlage besondere Anforderungen erfüllen. Sie muss Wind und Wetter, aber auch mechanischer Einwirkung standhalten – nicht nur kurz-, sondern auch langfristig. Je nach Einsatzzweck und Einsatzort können Sie unter diversen mobilen und stationären Verteilern auswählen. Auch sie sind Teil einer durchdachten Systemlösung – so sind die bewährten Innenausbausysteme univers Z und univers N mit den Gehäusen für den Außenbereich kompatibel.



ZAS-Zähleranschlusssäulen	114
ZAS-Zähleranschlusschränke	156
STAS-Straßenbeleuchtungsanschlussbahnen	162
Verteilersäulen	168
Kabelverteilersäulen	182
Kabelverteilerschränke	188
Verteilersäulen /-schränke für den Ausbau mit univers N	214
Stromverteiler für Fest- und Marktplätze	218
Hausanschlussysteme	238
Technik	244

ZAS-Zähler- anschlusssäulen

Wenn der Hausanschluss nicht im Keller, sondern draußen erfolgen soll, helfen unsere Zähleranschlusssäulen und -schränke weiter. Die Zähleranschlusssäulen erhalten Sie in sieben Größen. Für größere Anwendungen sind die Zähleranschlussschränke die richtige Wahl. Erhältlich sind Leersäulen und -schränke für den individuellen Innenausbau sowie voll ausgestattete Basisvarianten. Für jede Vertriebsregion bieten wir vorbestückte Säulen und Schränke nach den regionalen VNB- bzw. EVU-Vorgaben an.



Zähleranschlusssäule Region Nord, Basis	116
Zähleranschlusssäule Region Ost, Basis	122
Zähleranschlusssäule Region West, Basis	128
Zähleranschlusssäule Region Süd-West, Basis	134
Zähleranschlusssäule Region Mitte, Basis	140
Zähleranschlusssäule Region Süd, Basis	146
ZAS-Zähleranschlusssäulen - Baureihe 175	150
ZAS-Nachrüstfelder zum Einbau in ZAS mit Leerplätzen 300 mm	151
ZAS-Zähleranschlusssäulen - Baureihe 205	152
ZAS-Nachrüstfelder zum Einbau in ZAS mit Leerplätzen 450 mm	153
ZAS-Zähleranschlusssäulen, Zubehör	154

VNB: Regionen Nord

HH - Hansestadt Hamburg
SH - Schleswig Holstein
MV - Mecklenburg Vorpommern

HB - Hansestadt Bremen und Bremerhaven
NI - Niedersachsen
EWE - Ems-Weser-Elbe-Region

Bitte beachten Sie abweichende Anforderungen regionaler VNB

■ Anforderung VNB
□ optional



ZAS175BD14

Zähleranschlussssäule mit 3-Punktbefestigung für 1 Zähler

Eigenschaften:

- mit Innenausbau univers Z
- Montagevorrichtung für Hausanschlusskasten (HAK)
- Säule gemäß Anwendungsregel VDE-AR-N 4102 mindestens 200 mm von Erdboden bis Unterkante HAK
- Zählerkreuz 450 mm
- Anlagenseitiger Anschlussraum (AAR) 300 mm
- Maße: H = 1710 mm, B = 583 mm, T = 277 mm

- Ausführung entsprechend 4- oder 5-polig
- Hauptleitungsabweigklemmen bis 25 mm², fingersicher
- Netzseitiger Anschlussraum mit SaS-System 250 A für SLS
- inkl. Kabelsatz für Verdrahtung von HAK auf SaS und zugehöriger Sammelschienenklemmen
- Die 4-polige Ausführung ist für TN-Netz vorgesehen und für TT-Netz leicht umbaubar

Bezeichnung	VPE	PrGr	Preis	Best.Nr.
Zähleranschlussssäule für Zähler 3.HZ, 4-polig	1	H080	1.462,50 €/St	★ ZAS175BD14
Zähleranschlussssäule für Zähler 3.HZ, 5-polig	1	H080	1.469,90 €/St	★ ZAS175BD15

Separat zu bestellen:

Bezeichnung	SH	MV	HB	NI	EWE	VPE	PrGr	Preis	Best.Nr.
Zählerfeldabdeckung IP54, 450 mm mit Tür	□	□	□	□	□	1	H081	151,30 €/St	ZAY450AT
Kabel-Hausanschlusskasten KH00	□	□	□	□	□	1	H081	139,80 €/St	ZAN334C
Bodenrost	□	□	□	□	□	1	H081	110,20 €/St	ZAY90274
2 x Sockelfüller	■	■	□	□	□	1	H081	28,90 €/St	ZAY95075
SLS-Schalter, 3-phasig, 1-polig schaltbar 40A				■	■	1	H300	295,70 €/St	HTS340E
SLS-Schalter, 3-phasig, 1-polig schaltbar 50A	■		■			1	H300	299,70 €/St	HTS350E
SLS-Schalter, 3-phasig, 1-polig schaltbar 63A		■				1	H300	303,30 €/St	HTS363E
Zählersteckkl. Drehstromzähler 63A/400V			□	□	□	5	H610	95,80 €/St	KJ30S
BKE-AZ1 3-phasig, mit Zusatzraum 4+4 Platzeinheiten	□	□				1	H017	109,80 €/St	KU33AHE
BKE-Datenschnittstelle, 450mm	□	□				1	H017	48,00 €/St	EHZ001K

Strom im Freien



ZAS175BE14

Zähleranschlussssäule mit BKE-I für 1 eHZ

Eigenschaften:

- mit Innenausbau univers Z
- Montagevorrichtung für Hausanschlusskasten (HAK)
- Säule gemäß Anwendungsregel VDE-AR-N 4102 mindestens 200 mm von Erdboden bis Unterkante HAK
- BKE-I, 450 mm für eHZ inkl. Raum für Zusatzanwendung
- Anlagenseitiger Anschlussraum (AAR) 300 mm
- Maße: H = 1710 mm, B = 583 mm, T = 277 mm

- Ausführung entsprechend 4- oder 5-polig
- Hauptleitungsabweigklemmen bis 25 mm², fingersicher
- Netzseitiger Anschlussraum mit SaS-System 250 A für SLS
- inkl. Kabelsatz für Verdrahtung von HAK auf SaS und zugehöriger Sammelschienenklemmen
- Die 4-polige Ausführung ist für TN-Netz vorgesehen und für TT-Netz leicht umbaubar

Bezeichnung	VPE	PrGr	Preis	Best.Nr.
Zähleranschlussssäule BKE-I für eHZ, 4-polig	1	H080	1.567,90 €/St	★ ZAS175BE14
Zähleranschlussssäule BKE-I für eHZ, 5-polig	1	H080	1.575,40 €/St	★ ZAS175BE15

Separat zu bestellen:

Bezeichnung	HH	SH	MV	HB	NI	EWE	VPE	PrGr	Preis	Best.Nr.
TSG-Feldabdeckung IP54, 300 mm	□	□	□	□	□	□	1	H081	104,20 €/St	ZAY300A
Kabel-Hausanschlusskasten KH00	□	□	□	□	□	□	1	H081	139,80 €/St	ZAN334C
Bodenrost	□	□	□	□	□	□	1	H081	110,20 €/St	ZAY90274
2 x Sockelfüller	■	■	■	□	□	□	1	H081	28,90 €/St	ZAY95075
SLS-Schalter, 3-phasig, 1-polig schaltbar 40A					■	■	1	H300	295,70 €/St	HTS340E
SLS-Schalter, 3-phasig, 1-polig schaltbar 50A		■		■			1	H300	299,70 €/St	HTS350E
SLS-Schalter, 3-phasig, 1-polig schaltbar 63A	■		■				1	H300	303,30 €/St	HTS363E
BKE-Datenschnittstelle, 450mm	□	□	□	□	□	□	1	H017	48,00 €/St	EHZ001K

VNB: Regionen Nord

HH - Hansestadt Hamburg HB - Hansestadt Bremen und Bremerhaven
 SH - Schleswig Holstein NI - Niedersachsen
 MV - Mecklenburg Vorpommern EWE - Ems-Weser-Elbe-Region
 Bitte beachten Sie abweichende Anforderungen regionaler VNB

■ Anforderung VNB
 □ optional

Zähleranschlussssäule mit 3-Punktbefestigung für 1 Zähler mit APZ
Eigenschaften:

- mit Innenausbau univers Z
- Montagevorrichtung für Hausanschlusskasten (HAK)
- Säule gemäß Anwendungsregel VDE-AR-N 4102 mindestens 200 mm von Erdboden bis Unterkante HAK
- Zählerkreuz 450 mm
- Anlagenseitiger Anschlussraum (AAR) 300 mm
- Maße: H = 2010 mm, B = 583 mm, T = 277 mm

- Ausführung entsprechend 4- oder 5-polig
- Hauptleitungsabweigklemmen bis 25 mm², fingersicher
- Netzseitiger Anschlussraum mit SaS-System 250 A für SLS
- inkl. Kabelsatz für Verdrahtung von HAK auf SaS und zugehöriger Sammelschienenklemmen
- APZ-Feld nach VDE-AR-N 4101:2015-09
- Die 4-polige Ausführung ist für TN-Netz vorgesehen und für TT-Netz leicht umbaubar

Bezeichnung	VPE	PrGr	Preis	Best.Nr.
Zähleranschlussssäule für Zähler 3.HZ, 4-polig mit APZ	1	H080	1.516,90 €/St	★ZAS205BD14A
Zähleranschlussssäule für Zähler 3.HZ, 5-polig mit APZ	1	H080	1.524,40 €/St	★ZAS205BD15A

Separat zu bestellen:

Bezeichnung	SH	MV	NI	EWE	VPE	PrGr	Preis	Best.Nr.
Zählerfeldabdeckung IP54, 450 mm mit Tür	<input type="checkbox"/>	<input type="checkbox"/>	<input type="checkbox"/>	<input type="checkbox"/>	1	H081	151,30 €/St	ZAY450AT
Kabel-Hausanschlusskasten KH00	<input type="checkbox"/>	<input type="checkbox"/>	<input type="checkbox"/>	<input type="checkbox"/>	1	H081	139,80 €/St	ZAN334C
Bodenrost	<input type="checkbox"/>	<input type="checkbox"/>	<input type="checkbox"/>	<input type="checkbox"/>	1	H081	110,20 €/St	ZAY90274
2 x Sockelfüller	■	■	<input type="checkbox"/>	<input type="checkbox"/>	1	H081	28,90 €/St	ZAY95075
SLS-Schalter, 3-phasig, 1-polig schaltbar 40A			■	■	1	H300	295,70 €/St	HTS340E
SLS-Schalter, 3-phasig, 1-polig schaltbar 50A	■				1	H300	299,70 €/St	HTS350E
SLS-Schalter, 3-phasig, 1-polig schaltbar 63A		■			1	H300	303,30 €/St	HTS363E
BKE-AZ,Basis,erweiterbar bis 15 PLE	<input type="checkbox"/>	<input type="checkbox"/>			1	H017	109,80 €/St	KU33AHE
BKE-Datenschnittstelle, 450mm	<input type="checkbox"/>	<input type="checkbox"/>	<input type="checkbox"/>	<input type="checkbox"/>	1	H017	48,00 €/St	EHZ001K
Spannungsvers. eHZ/3-Punkt mit LS, 6A/25kA	■	■	■	■	1	H020	76,90 €/St	ZY405MS



ZAS205BD14A

Strom im Freien

Zähleranschlussssäule mit BKE-I für 1 eHZ mit APZ
Eigenschaften:

- mit Innenausbau univers Z
- Montagevorrichtung für Hausanschlusskasten (HAK)
- Säule gemäß Anwendungsregel VDE-AR-N 4102 mindestens 200 mm von Erdboden bis Unterkante HAK
- BKE-I, 450 mm für eHZ inkl. Raum für Zusatzanwendung
- Anlagenseitiger Anschlussraum (AAR) 300 mm
- Maße: H = 2010 mm, B = 583 mm, T = 277 mm

- Ausführung entsprechend 4- oder 5-polig
- Hauptleitungsabweigklemmen bis 25 mm², fingersicher
- Netzseitiger Anschlussraum mit SaS-System 250 A für SLS
- inkl. Kabelsatz für Verdrahtung von HAK auf SaS und zugehöriger Sammelschienenklemmen
- APZ-Feld nach VDE-AR-N 4101:2015-09
- Die 4-polige Ausführung ist für TN-Netz vorgesehen und für TT-Netz leicht umbaubar

Bezeichnung	VPE	PrGr	Preis	Best.Nr.
Zähleranschlussssäule BKE-I für eHZ, 4-polig mit APZ	1	H080	1.622,40 €/St	★ZAS205BE14A
Zähleranschlussssäule BKE-I für eHZ, 5-polig mit APZ	1	H080	1.629,80 €/St	★ZAS205BE15A

Separat zu bestellen:

Bezeichnung	HH	SH	MV	NI	EWE	VPE	PrGr	Preis	Best.Nr.
TSG-Feldabdeckung IP54, 300 mm	<input type="checkbox"/>	<input type="checkbox"/>	<input type="checkbox"/>	<input type="checkbox"/>	<input type="checkbox"/>	1	H081	104,20 €/St	ZAY300A
Kabel-Hausanschlusskasten KH00	<input type="checkbox"/>	<input type="checkbox"/>	<input type="checkbox"/>	<input type="checkbox"/>	<input type="checkbox"/>	1	H081	139,80 €/St	ZAN334C
Bodenrost	<input type="checkbox"/>	<input type="checkbox"/>	<input type="checkbox"/>	<input type="checkbox"/>	<input type="checkbox"/>	1	H081	110,20 €/St	ZAY90274
2 x Sockelfüller	■	■	■	<input type="checkbox"/>	<input type="checkbox"/>	1	H081	28,90 €/St	ZAY95075
SLS-Schalter, 3-phasig, 1-polig schaltbar 40A				■	■	1	H300	295,70 €/St	HTS340E
SLS-Schalter, 3-phasig, 1-polig schaltbar 50A		■				1	H300	299,70 €/St	HTS350E
SLS-Schalter, 3-phasig, 1-polig schaltbar 63A	■		■			1	H300	303,30 €/St	HTS363E
BKE-Datenschnittstelle, 450mm	<input type="checkbox"/>	<input type="checkbox"/>	<input type="checkbox"/>	<input type="checkbox"/>	<input type="checkbox"/>	1	H017	48,00 €/St	EHZ001K
Spgs.vers. eHZ mit Sich.-box, 1A/25kA im UAR	■					1	H020	80,90 €/St	ZY255MS
Spannungsvers. eHZ/3-Punkt mit LS, 6A/25kA	■	■	■	■	■	1	H020	76,90 €/St	ZY405MS



ZAS205BE14A

VNB: Regionen Nord

HH - Hansestadt Hamburg
 SH - Schleswig Holstein
 MV - Mecklenburg Vorpommern
 HB - Hansestadt Bremen und Bremerhaven
 NI - Niedersachsen
 EWE - Ems-Weser-Elbe-Region

■ Anforderung VNB
 □ optional

Bitte beachten Sie abweichende Anforderungen regionaler VNB



ZAS205BD24

Zähleranschlussssäule mit 3-Punktbefestigung für 2 Zähler

Eigenschaften:

- mit Innenausbau univers Z
- Montagevorrichtung für Hausanschlusskasten (HAK)
- Säule gemäß Anwendungsregel VDE-AR-N 4102 mindestens 200 mm von Erdboden bis Unterkante HAK
- 2 Zählerkreuze 750 mm
- Anlagenseitiger Anschlussraum (AAR) 300 mm
- Maße: H = 2010 mm, B = 583 mm, T = 277 mm

- Ausführung entsprechend 4- oder 5-polig
- 2 Hauptleitungsabweigungsklemmen bis 25 mm², fingersicher
 - Netzseitiger Anschlussraum mit SaS-System 250 A für SLS
 - inkl. Kabelsatz für Verdrahtung von HAK auf SaS und zugehöriger Sammelschienenklemmen
 - Die 4-polige Ausführung ist für TN-Netz vorgesehen und für TT-Netz leicht umbaubar

Bezeichnung	VPE	PrGr	Preis	Best.Nr.
Zähleranschlussssäule für 2 Zähler 3.HZ, 4-polig	1	H080	1.442,70 €/St	★ ZAS205BD24
Zähleranschlussssäule für 2 Zähler 3.HZ, 5-polig	1	H080	1.450,20 €/St	★ ZAS205BD25

Separat zu bestellen:

Bezeichnung	SH	MV	HB	NI	EWE	VPE	PrGr	Preis	Best.Nr.
Zählerfeldabdeckung IP54, 750 mm mit Tür	□	□	□	□	□	1	H081	206,10 €/St	ZAY750AT
Kabel-Hausanschlusskasten KH00	□	□	□	□	□	1	H081	139,80 €/St	ZAN334C
Bodenrost	□	□	□	□	□	1	H081	110,20 €/St	ZAY90274
2 x Sockelfüller	■	■	□	□	□	1	H081	28,90 €/St	ZAY95075
2 x SLS-Schalter, 3-phasig, 1-polig schaltbar 40A				■	■	1	H300	295,70 €/St	HTS340E
2 x SLS-Schalter, 3-phasig, 1-polig schaltbar 50A	■		■			1	H300	299,70 €/St	HTS350E
2 x SLS-Schalter, 3-phasig, 1-polig schaltbar 63A		■				1	H300	303,30 €/St	HTS363E
Zählersteckkl. Drehstromzähler 63A/400V			□	□	□	5	H610	95,80 €/St	KJ30S
BKE-AZ1 3-phasig, mit Zusatzraum 4+4 Platzeinheiten	□	□				1	H017	109,80 €/St	KU33AHE
BKE-Datenschnittstelle, 450mm	□	□				1	H017	48,00 €/St	EHZ001K

Strom im Freien



ZAS175BE24

Zähleranschlussssäule mit BKE-I für 2 eHZ

Eigenschaften:

- mit Innenausbau univers Z
- Montagevorrichtung für Hausanschlusskasten (HAK)
- Säule gemäß Anwendungsregel VDE-AR-N 4102 mindestens 200 mm von Erdboden bis Unterkante HAK
- BKE-I, 450 mm für 2 eHZ inkl. Raum für Zusatzanwendung
- Anlagenseitiger Anschlussraum (AAR) 300 mm
- Maße: H = 1710 mm, B = 583 mm, T = 277 mm

- Ausführung entsprechend 4- oder 5-polig
- 2 Hauptleitungsabweigungsklemmen bis 25 mm², fingersicher
 - Netzseitiger Anschlussraum mit SaS-System 250 A für SLS
 - inkl. Kabelsatz für Verdrahtung von HAK auf SaS und zugehöriger Sammelschienenklemmen
 - Die 4-polige Ausführung ist für TN-Netz vorgesehen und für TT-Netz leicht umbaubar

Bezeichnung	VPE	PrGr	Preis	Best.Nr.
Zähleranschlussssäule BKE-I für 2 eHZ, 4-polig	1	H080	1.673,40 €/St	★ ZAS175BE24
Zähleranschlussssäule BKE-I für 2 eHZ, 5-polig	1	H080	1.680,80 €/St	★ ZAS175BE25

Separat zu bestellen:

Bezeichnung	HH	SH	MV	HB	NI	EWE	VPE	PrGr	Preis	Best.Nr.
TSG-Feldabdeckung IP54, 300 mm	□	□	□	□	□	□	1	H081	104,20 €/St	ZAY300A
Kabel-Hausanschlusskasten KH00	□	□	□	□	□	□	1	H081	139,80 €/St	ZAN334C
Bodenrost	□	□	□	□	□	□	1	H081	110,20 €/St	ZAY90274
2 x Sockelfüller	■	■	■	□	□	□	1	H081	28,90 €/St	ZAY95075
2 x SLS-Schalter, 3-phasig, 1-polig schaltbar 40A					■	■	1	H300	295,70 €/St	HTS340E
2 x SLS-Schalter, 3-phasig, 1-polig schaltbar 50A		■		■			1	H300	299,70 €/St	HTS350E
2 x SLS-Schalter, 3-phasig, 1-polig schaltbar 63A	■		■				1	H300	303,30 €/St	HTS363E
BKE-Datenschnittstelle, 450mm	□	□	□	□	□	□	1	H017	48,00 €/St	EHZ001K

VNB: Regionen Nord

HH - Hansestadt Hamburg HB - Hansestadt Bremen und Bremerhaven
 SH - Schleswig Holstein NI - Niedersachsen
 MV - Mecklenburg Vorpommern EWE - Ems-Weser-Elbe-Region

Bitte beachten Sie abweichende Anforderungen regionaler VNB

■ Anforderung VNB
 □ optional

Zähleranschlussssäule mit 3-Punktbefestigung für 2 Zähler mit APZ
Eigenschaften:

- mit Innenausbau univers Z
- Montagevorrichtung für Hausanschlusskasten (HAK)
- Säule gemäß Anwendungsregel VDE-AR-N 4102 mindestens 200 mm von Erdboden bis Unterkante HAK
- 2 Zählerkreuze 450 mm
- Anlagenseitiger Anschlussraum (AAR) 300 mm
- Maße: H = 2010 mm, B = 583 mm, T = 277 mm

- Ausführung entsprechend 4- oder 5-polig
- 2 Hauptleitungsabweigklemmen bis 25 mm², fingersicher
 - Netzseitiger Anschlussraum mit SaS-System 250 A für SLS
 - inkl. Kabelsatz für Verdrahtung von HAK auf SaS und zugehöriger Sammelschienenklemmen
 - APZ-Feld nach VDE-AR-N 4101:2015-09
 - Die 4-polige Ausführung ist für TN-Netz vorgesehen und für TT-Netz leicht umbaubar

Bezeichnung	VPE	PrGr	Preis	Best.Nr.
Zähleranschlussssäule für 2 Zähler 3.HZ, 4-polig mit APZ	1	H080	1.636,10 €/St	★ZAS205BD24A
Zähleranschlussssäule für 2 Zähler 3.HZ, 5-polig mit APZ	1	H080	1.643,60 €/St	★ZAS205BD25A

Separat zu bestellen:

Bezeichnung	SH	MV	NI	EWE	VPE	PrGr	Preis	Best.Nr.
Zählerfeldabdeckung IP54, 750 mm mit Tür	<input type="checkbox"/>	<input type="checkbox"/>	<input type="checkbox"/>	<input type="checkbox"/>	1	H081	206,10 €/St	ZAY750AT
Kabel-Hausanschlusskasten KH00	<input type="checkbox"/>	<input type="checkbox"/>	<input type="checkbox"/>	<input type="checkbox"/>	1	H081	139,80 €/St	ZAN334C
Bodenrost	<input type="checkbox"/>	<input type="checkbox"/>	<input type="checkbox"/>	<input type="checkbox"/>	1	H081	110,20 €/St	ZAY90274
2 x Sockelfüller	■	■	<input type="checkbox"/>	<input type="checkbox"/>	1	H081	28,90 €/St	ZAY95075
2 x SLS-Schalter, 3-phasig, 1-polig schaltbar 40A			■	■	1	H300	295,70 €/St	HTS340E
2 x SLS-Schalter, 3-phasig, 1-polig schaltbar 50A	■				1	H300	299,70 €/St	HTS350E
2 x SLS-Schalter, 3-phasig, 1-polig schaltbar 63A		■			1	H300	303,30 €/St	HTS363E
BKE-AZ,Basis,erweiterbar bis 15 PLE	<input type="checkbox"/>	<input type="checkbox"/>			1	H017	85,80 €/St	KU33LHE
BKE-Datenschnittstelle, 450mm	<input type="checkbox"/>	<input type="checkbox"/>			1	H017	48,00 €/St	EHZ001K
Spannungsvers. eHZ/3-Punkt mit LS, 6A/25kA	■	■	■	■	1	H020	76,90 €/St	ZY405MS



ZAS205BD24A

Strom im Freien

Zähleranschlussssäule mit BKE-I für 2 eHZ mit APZ
Eigenschaften:

- mit Innenausbau univers Z
- Montagevorrichtung für Hausanschlusskasten (HAK)
- Säule gemäß Anwendungsregel VDE-AR-N 4102 mindestens 200 mm von Erdboden bis Unterkante HAK
- BKE-I, 450 mm für 2 eHZ inkl. Raum für Zusatzanwendung
- Anlagenseitiger Anschlussraum (AAR) 300 mm
- Maße: H = 2010 mm, B = 583 mm, T = 277 mm

- Ausführung entsprechend 4- oder 5-polig
- 2 Hauptleitungsabweigklemmen bis 25 mm², fingersicher
 - Netzseitiger Anschlussraum mit SaS-System 250 A für SLS
 - inkl. Kabelsatz für Verdrahtung von HAK auf SaS und zugehöriger Sammelschienenklemmen
 - APZ-Feld nach VDE-AR-N 4101:2015-09
 - Die 4-polige Ausführung ist für TN-Netz vorgesehen und für TT-Netz leicht umbaubar

Bezeichnung	VPE	PrGr	Preis	Best.Nr.
Zähleranschlussssäule BKE-I für 2 eHZ, 4-polig mit APZ	1	H080	1.727,90 €/St	★ZAS205BE24A
Zähleranschlussssäule BKE-I für 2 eHZ, 5-polig mit APZ	1	H080	1.735,30 €/St	★ZAS205BE25A

Separat zu bestellen:

Bezeichnung	HH	SH	MV	NI	EWE	VPE	PrGr	Preis	Best.Nr.
TSG-Feldabdeckung IP54, 300 mm	<input type="checkbox"/>	<input type="checkbox"/>	<input type="checkbox"/>	<input type="checkbox"/>	<input type="checkbox"/>	1	H081	104,20 €/St	ZAY300A
Kabel-Hausanschlusskasten KH00	<input type="checkbox"/>	<input type="checkbox"/>	<input type="checkbox"/>	<input type="checkbox"/>	<input type="checkbox"/>	1	H081	139,80 €/St	ZAN334C
Bodenrost	<input type="checkbox"/>	<input type="checkbox"/>	<input type="checkbox"/>	<input type="checkbox"/>	<input type="checkbox"/>	1	H081	110,20 €/St	ZAY90274
2 x Sockelfüller	■	■	■	<input type="checkbox"/>	<input type="checkbox"/>	1	H081	28,90 €/St	ZAY95075
2 x SLS-Schalter, 3-phasig, 1-polig schaltbar 40A				■	■	1	H300	295,70 €/St	HTS340E
2 x SLS-Schalter, 3-phasig, 1-polig schaltbar 50A		■				1	H300	299,70 €/St	HTS350E
2 x SLS-Schalter, 3-phasig, 1-polig schaltbar 63A	■		■			1	H300	303,30 €/St	HTS363E
BKE-Datenschnittstelle, 450mm	<input type="checkbox"/>	<input type="checkbox"/>	<input type="checkbox"/>	<input type="checkbox"/>	<input type="checkbox"/>	1	H017	48,00 €/St	EHZ001K
Spags.vers. eHZ mit Sich.-box, 1A/25kA im UAR	■					1	H020	80,90 €/St	ZY255MS
Spannungsvers. eHZ/3-Punkt mit LS, 6A/25kA	■	■	■	■	■	1	H020	76,90 €/St	ZY405MS



ZAS205BE24A

VNB: Regionen Nord

HH - Hansestadt Hamburg
SH - Schleswig Holstein
MV - Mecklenburg Vorpommern

HB - Hansestadt Bremen und Bremerhaven
NI - Niedersachsen
EWE - Ems-Weser-Elbe-Region

Bitte beachten Sie abweichende Anforderungen regionaler VNB

■ Anforderung VNB
□ optional



ZAS207BD14A

Zähleranschlusssäule mit 3-Punktbefestigung für 1 Zähler mit APZ +1 Nachrüstfeld

Eigenschaften:

- mit Innenausbau univers Z
- Montagevorrichtung für Hausanschlusskasten (HAK)
- Säule gemäß Anwendungsregel VDE-AR-N 4102 mindestens 200 mm von Erdboden bis Unterkante HAK
- Zählerkreuz 450 mm
- Anlagenseitiger Anschlussraum (AAR) 300 mm
- Maße: H = 2010 mm, B = 838 mm, T = 277 mm

- Ausführung entsprechend 4- oder 5-polig
- Hauptleitungsabweigklemmen bis 25 mm², fingersicher
- Netzseitiger Anschlussraum mit SaS-System 250 A für SLS
- inkl. Kabelsatz für Verdrahtung von HAK auf SaS und zugehöriger Sammelschienenklemmen
- APZ-Feld nach VDE-AR-N 4101:2015-09
- Leerplatz für Nachrüstfeld ZAD7..., 1050 mm
- Die 4-polige Ausführung ist für TN-Netz vorgesehen und für TT-Netz leicht umbaubar

Bezeichnung	VPE	PrGr	Preis	Best.Nr.
Zähleranschlusssäule für Zähler 3.HZ, 4-polig mit APZ	1	H080	1.862,90 €/St	★ ZAS207BD14A
Zähleranschlusssäule für Zähler 3.HZ, 5-polig mit APZ	1	H080	1.870,30 €/St	★ ZAS207BD15A

Separat zu bestellen:

Bezeichnung	SH	MV	NI	EWE	VPE	PrGr	Preis	Best.Nr.
Zählerfeldabdeckung IP54, 450 mm mit Tür	□	□	□	□	1	H081	151,30 €/St	ZAY450AT
Kabel-Hausanschlusskasten KH00	□	□	□	□	1	H081	139,80 €/St	ZAN334C
Bodenrost	□	□	□	□	1	H081	110,20 €/St	ZAY90274
3 x Sockelfüller	■	■	□	□	1	H081	28,90 €/St	ZAY95075
SLS-Schalter, 3-phasig, 1-polig schaltbar 63A			■		1	H300	303,30 €/St	HTS363E
SLS-Schalter, 3-phasig, 1-polig schaltbar 50A	■				1	H300	299,70 €/St	HTS350E
SLS-Schalter, 3-phasig, 1-polig schaltbar 40A			■	■	1	H300	295,70 €/St	HTS340E
BKE-AZ,Basis,erweiterbar bis 15 PLE	□	□			1	H017	85,80 €/St	KU33LHE
BKE-Datenschnittstelle, 450mm	□	□			1	H017	48,00 €/St	EHZ001K
Spannungsvers. eHZ/3-Punkt mit LS, 6A/25kA	■	■	■	■	1	H020	76,90 €/St	ZY405MS
ZAS-Nachrüstfeld, 1Verteiler 7reihig	□	□	□	□	1	H081	305,50 €/St	★ ZAD717
ZAS-Nachrüstfeld, 1Verteiler 4reihig m.M	□	□	□	□	1	H081	305,50 €/St	★ ZAD714B

Strom im Freien



ZAS207BE14A

Zähleranschlusssäule mit BKE-I für 1 eHZ mit APZ +1 Nachrüstfeld

Eigenschaften:

- mit Innenausbau univers Z
- Montagevorrichtung für Hausanschlusskasten (HAK)
- Säule gemäß Anwendungsregel VDE-AR-N 4102 mindestens 200 mm von Erdboden bis Unterkante HAK
- BKE-I, 450 mm für einen eHZ inkl. Raum für Zusatzanwendung
- Anlagenseitiger Anschlussraum (AAR) 300 mm
- Maße: H = 2010 mm, B = 838 mm, T = 277 mm

- Ausführung entsprechend 4- oder 5-polig
- Hauptleitungsabweigklemmen bis 25 mm², fingersicher
- Netzseitiger Anschlussraum mit SaS-System 250 A für SLS
- inkl. Kabelsatz für Verdrahtung von HAK auf SaS und zugehöriger Sammelschienenklemmen
- APZ-Feld nach VDE-AR-N 4101:2015-09
- Leerplatz für Nachrüstfeld ZAD7..., 1050 mm
- Die 4-polige Ausführung ist für TN-Netz vorgesehen und für TT-Netz leicht umbaubar

Bezeichnung	VPE	PrGr	Preis	Best.Nr.
Zähleranschlusssäule BKE-I für eHZ, 4-polig mit APZ	1	H080	1.968,30 €/St	★ ZAS207BE14A
Zähleranschlusssäule BKE-I für eHZ, 5-polig mit APZ	1	H080	1.975,80 €/St	★ ZAS207BE15A

Separat zu bestellen:

Bezeichnung	HH	SH	MV	NI	EWE	VPE	PrGr	Preis	Best.Nr.
TSG-Feldabdeckung IP54, 300 mm	□	□	□	□	□	1	H081	104,20 €/St	ZAY300A
Kabel-Hausanschlusskasten KH00	□	□	□	□	□	1	H081	139,80 €/St	ZAN334C
Bodenrost	□	□	□	□	□	1	H081	110,20 €/St	ZAY90274
3 x Sockelfüller	■	■	■	□	□	1	H081	28,90 €/St	ZAY95075
SLS-Schalter, 3-phasig, 1-polig schaltbar 63A	■		■			1	H300	303,30 €/St	HTS363E
SLS-Schalter, 3-phasig, 1-polig schaltbar 50A			■			1	H300	299,70 €/St	HTS350E
SLS-Schalter, 3-phasig, 1-polig schaltbar 40A				■	■	1	H300	295,70 €/St	HTS340E
BKE-Datenschnittstelle, 450mm	□	□	□	□	□	1	H017	48,00 €/St	EHZ001K
Spgs.vers. eHZ mit Sich.-box, 1A/25kA im UAR	■					1	H020	80,90 €/St	ZY255MS
Spannungsvers. eHZ/3-Punkt mit LS, 6A/25kA	■	■	■	■	■	1	H020	76,90 €/St	ZY405MS
ZAS-Nachrüstfeld, 1Verteiler 7reihig	□	□	□	□	□	1	H081	305,50 €/St	★ ZAD717
ZAS-Nachrüstfeld, 1Verteiler 4reihig m.M	□	□	□	□	□	1	H081	305,50 €/St	★ ZAD714B

VNB: Regionen Nord

HH - Hansestadt Hamburg HB - Hansestadt Bremen und Bremerhaven
 SH - Schleswig Holstein NI - Niedersachsen
 MV - Mecklenburg Vorpommern EWE - Ems-Weser-Elbe-Region

■ Anforderung VNB
 □ optional

Zähleranschlussssäule mit 3-Punktbefestigung für 2 Zähler mit APZ +1 Nachrüstfeld
Eigenschaften:

- mit Innenausbau univers Z
- Montagevorrichtung für Hausanschlusskasten (HAK)
- Säule gemäß Anwendungsregel VDE-AR-N 4102 mindestens 200 mm von Erdboden bis Unterkante HAK
- 2 Zählerkreuze 750 mm
- Anlagenseitiger Anschlussraum (AAR) 300 mm
- Maße: H = 2010 mm, B = 838 mm, T = 277 mm

- Ausführung entsprechend 4- oder 5-polig
- 2 Hauptleitungsabweikklemmen bis 25 mm², fingersicher
 - Netzseitiger Anschlussraum mit SaS-System 250 A für SLS
 - inkl. Kabelsatz für Verdrahtung von HAK auf SaS und zugehöriger Sammelschienenklemmen
 - APZ-Feld nach VDE-AR-N 4101:2015-09
 - Leerplatz für Nachrüstfeld ZAD7..., 1050 mm
 - Die 4-polige Ausführung ist für TN-Netz vorgesehen und für TT-Netz leicht umbaubar

Bezeichnung	VPE	PrGr	Preis	Best.Nr.
Zähleranschlussssäule für 2 Zähler 3.HZ, 4-polig mit APZ	1	H080	1.982,10 €/St	★ ZAS207BD24A
Zähleranschlussssäule für 2 Zähler 3.HZ, 5-polig mit APZ	1	H080	1.989,50 €/St	★ ZAS207BD25A

Separat zu bestellen:

Bezeichnung	SH	MV	NI	EWE	VPE	PrGr	Preis	Best.Nr.
Zählerfeldabdeckung IP54, 750 mm mit Tür	□	□	□	□	1	H081	206,10 €/St	ZAY750AT
Kabel-Hausanschlusskasten KH00	□	□	□	□	1	H081	139,80 €/St	ZAN334C
Bodenrost	□	□	□	□	1	H081	110,20 €/St	ZAY90274
3 x Sockelfüller	■	■	□	□	1	H081	28,90 €/St	ZAY95075
2 x SLS-Schalter, 3-phasig, 1-polig schaltbar 63A		■			1	H300	303,30 €/St	HTS363E
2 x SLS-Schalter, 3-phasig, 1-polig schaltbar 50A		■			1	H300	299,70 €/St	HTS350E
2 x SLS-Schalter, 3-phasig, 1-polig schaltbar 40A			■	■	1	H300	295,70 €/St	HTS340E
BKE-AZ,Basis,erweiterbar bis 15 PLE	□	□			1	H017	85,80 €/St	KU33LHE
BKE-Datenschnittstelle, 450mm	□	□	□	□	1	H017	48,00 €/St	EHZ001K
Spannungsvers. eHZ/3-Punkt mit LS, 6A/25kA	■	■	■	■	1	H020	76,90 €/St	ZY405MS
ZAS-Nachrüstfeld, 1Verteiler 7reihig	□	□	□	□	1	H081	305,50 €/St	★ ZAD717
ZAS-Nachrüstfeld, 1Verteiler 4reihig m.M	□	□	□	□	1	H081	305,50 €/St	★ ZAD714B



ZAS207BD24A

Strom im Freien

Zähleranschlussssäule BKE-I für 2 eHZ mit APZ +1 Nachrüstfeld
Eigenschaften:

- mit Innenausbau univers Z
- Montagevorrichtung für Hausanschlusskasten (HAK)
- Säule gemäß Anwendungsregel VDE-AR-N 4102 mindestens 200 mm von Erdboden bis Unterkante HAK
- 2 BKE-I, 450 mm für zwei eHZ inkl. Raum für Zusatzanwendung
- Anlagenseitiger Anschlussraum (AAR) 300 mm
- Maße: H = 2010 mm, B = 838 mm, T = 277 mm

- Ausführung entsprechend 4- oder 5-polig
- 2 Hauptleitungsabweikklemmen bis 25 mm², fingersicher
 - Netzseitiger Anschlussraum mit SaS-System 250 A für SLS
 - inkl. Kabelsatz für Verdrahtung von HAK auf SaS und zugehöriger Sammelschienenklemmen
 - APZ-Feld nach VDE-AR-N 4101:2015-09
 - Leerplatz für Nachrüstfeld ZAD7..., 1050 mm
 - Die 4-polige Ausführung ist für TN-Netz vorgesehen und für TT-Netz leicht umbaubar

Bezeichnung	VPE	PrGr	Preis	Best.Nr.
Zähleranschlussssäule BKE-I für 2 eHZ, 4-polig mit APZ	1	H080	2.073,80 €/St	★ ZAS207BE24A
Zähleranschlussssäule BKE-I für 2 eHZ, 5-polig mit APZ	1	H080	2.081,20 €/St	★ ZAS207BE25A

Separat zu bestellen:

Bezeichnung	HH	SH	MV	NI	EWE	VPE	PrGr	Preis	Best.Nr.
TSG-Feldabdeckung IP54, 300 mm	□	□	□	□	□	1	H081	104,20 €/St	ZAY300A
Kabel-Hausanschlusskasten KH00	□	□	□	□	□	1	H081	139,80 €/St	ZAN334C
Bodenrost	□	□	□	□	□	1	H081	110,20 €/St	ZAY90274
3 x Sockelfüller	■	■	■	□	□	1	H081	28,90 €/St	ZAY95075
2 x SLS-Schalter, 3-phasig, 1-polig schaltbar 63A		■	■			1	H300	303,30 €/St	HTS363E
2 x SLS-Schalter, 3-phasig, 1-polig schaltbar 50A		■				1	H300	299,70 €/St	HTS350E
2 x SLS-Schalter, 3-phasig, 1-polig schaltbar 40A				■	■	1	H300	295,70 €/St	HTS340E
BKE-Datenschnittstelle, 450mm	□	□	□	□	□	1	H017	48,00 €/St	EHZ001K
Spgs.vers. eHZ mit Sich.-box, 1A/25kA im UAR	■					1	H020	80,90 €/St	ZY255MS
Spannungsvers. eHZ/3-Punkt mit LS, 6A/25kA	■	■				1	H020	76,90 €/St	ZY405MS
ZAS-Nachrüstfeld, 1Verteiler 7reihig	□	□	□	□	□	1	H081	305,50 €/St	★ ZAD717
ZAS-Nachrüstfeld, 1Verteiler 4reihig m.M	□	□	□	□	□	1	H081	305,50 €/St	★ ZAD714B



ZAS207BE24A

VNB: Regionen Ost

BB - Brandenburg (E.dis) STN - Sachsen-Anhalt Nord (Avacon)
 BE - Berlin (Stromnetz) STS - Sachsen-Anhalt Süd (Mitnetz)
 SN - Sachsen (Mitnetz, Enso, Drewag) TH - Thüringen (TEN)

- Anforderung VNB
- optional
- △ Beistellung durch VNB

Bitte beachten Sie abweichende Anforderungen regionaler VNB



ZAS175BD14

Zähleranschlusssäule mit 3-Punktbefestigung für 1 Zähler

Eigenschaften:

- mit Innenausbau univers Z
- Montagevorrichtung für Hausanschlusskasten (HAK)
- Säule gemäß Anwendungsregel VDE-AR-N 4102 mindestens 200 mm von Erdboden bis Unterkante HAK
- Zählerkreuz 450 mm
- Anlagenseitiger Anschlussraum (AAR) 300 mm
- Maße: H = 1710 mm, B = 583 mm, T = 277 mm

Ausführung entsprechend 4-polig

- Hauptleitungsabweigklemmen bis 25 mm², fingersicher
- Netzseitiger Anschlussraum mit SaS-System 250 A für SLS
- inkl. Kabelsatz für Verdrahtung von HAK auf SaS und zugehöriger Sammelschienenklemmen
- Die 4-polige Ausführung ist für TN-Netz vorgesehen und für TT-Netz leicht umbaubar

Bezeichnung	VPE	PrGr	Preis	Best.Nr.
Zähleranschlusssäule für Zähler 3.HZ, 4-polig	1	H080	1.462,50 €/St	★ ZAS175BD14

Separat zu bestellen:

Bezeichnung	BB	SN	STN	STS	TH	VPE	PrGr	Preis	Best.Nr.
Zählerfeldabdeckung IP54, 450 mm mit Tür	■	■	■	■	■	1	H081	151,30 €/St	ZAY450AT
Kabel-Hausanschlusskasten KH00	△	△	△	△	△	1	H081	139,80 €/St	ZAN334C
Bodenrost	□	□	■	□	□	1	H081	110,20 €/St	ZAY90274
2 x Sockelfüller	■	□	■	■	□	1	H081	28,90 €/St	ZAY95075
SLS-Schalter, 3-phasig, 1-polig schaltbar z.B. 35A	■	■	■	■	■	1	H300	288,40 €/St	HTS335E
BKE-AZ,Basis,erweiterbar bis 15 PLE						1	H017	109,80 €/St	KU33AHE
BKE-Datenschnittstelle, 450mm						1	H017	48,00 €/St	EHZ001K
Ausschalter, 3-polig, 63A			□	□	□	1	H450	42,70 €/St	SH363N
Spannungsvers. eHZ/3-Punkt mit LS, 6A/25kA	■	□	■			1	H020	76,90 €/St	ZY405MS

Strom im Freien



ZAS175BE14

Zähleranschlusssäule mit BKE-I für 1 eHZ

Eigenschaften:

- mit Innenausbau univers Z
- Montagevorrichtung für Hausanschlusskasten (HAK)
- Säule gemäß Anwendungsregel VDE-AR-N 4102 mindestens 200 mm von Erdboden bis Unterkante HAK
- BKE-I, 450 mm für eHZ inkl. Raum für Zusatzanwendung
- Anlagenseitiger Anschlussraum (AAR) 300 mm
- Maße: H = 1710 mm, B = 583 mm, T = 277 mm

Ausführung entsprechend 4-polig

- Hauptleitungsabweigklemmen bis 25 mm², fingersicher
- Netzseitiger Anschlussraum mit SaS-System 250 A für SLS
- inkl. Kabelsatz für Verdrahtung von HAK auf SaS und zugehöriger Sammelschienenklemmen
- Die 4-polige Ausführung ist für TN-Netz vorgesehen und für TT-Netz leicht umbaubar

Bezeichnung	VPE	PrGr	Preis	Best.Nr.
Zähleranschlusssäule BKE-I für eHZ, 4-polig	1	H080	1.567,90 €/St	★ ZAS175BE14

Separat zu bestellen:

Bezeichnung	BB	BE	SN	STN	STS	TH	VPE	PrGr	Preis	Best.Nr.
TSG-Feldabdeckung IP54, 300 mm	■	□	■	■	■	■	1	H081	104,20 €/St	ZAY300A
Kabel-Hausanschlusskasten KH00	△	■	△	△	△	△	1	H081	139,80 €/St	ZAN334C
Bodenrost	□	□	■	□	□	□	1	H081	110,20 €/St	ZAY90274
2 x Sockelfüller	■	□	■	□	■	□	1	H081	28,90 €/St	ZAY95075
SLS-Schalter, 3-phasig, 1-polig schaltbar z.B. 35A	■	■	■	■	■	■	1	H300	288,40 €/St	HTS335E
BKE-Datenschnittstelle, 450mm	■	■					1	H017	48,00 €/St	EHZ001K
Ausschalter, 3-polig, 63A			□	□	□	□	1	H450	42,70 €/St	SH363N
Spannungsvers. eHZ/3-Punkt mit LS, 6A/25kA	■	□	■	■			1	H020	76,90 €/St	ZY405MS

VNB: Regionen Ost

BB - Brandenburg (E.dis) STN - Sachsen-Anhalt Nord (Avacon)
 BE - Berlin (Stromnetz) STS - Sachsen-Anhalt Süd (Mitnetz)
 SN - Sachsen (Mitnetz, Enso, Drewag) TH - Thüringen (TEN)
 Bitte beachten Sie abweichende Anforderungen regionaler VNB

■ Anforderung VNB
 □ optional
 △ Beistellung durch VNB

Zähleranschlussssäule mit 3-Punktbefestigung für 1 Zähler mit APZ
Eigenschaften:

- mit Innenausbau univers Z
- Montagevorrichtung für Hausanschlusskasten (HAK)
- Säule gemäß Anwendungsregel VDE-AR-N 4102 mindestens 200 mm von Erdboden bis Unterkante HAK
- Zählerkreuz 450 mm
- Anlagenseitiger Anschlussraum (AAR) 300 mm
- Maße: H = 2010 mm, B = 583 mm, T = 277 mm

- Ausführung entsprechend 4-polig
- Hauptleitungsabweigungsklemmen bis 25 mm², fingersicher
 - Netzseitiger Anschlussraum mit SaS-System 250 A für SLS
 - inkl. Kabelsatz für Verdrahtung von HAK auf SaS und zugehöriger Sammelschienenklemmen
 - APZ-Feld nach VDE-AR-N 4101:2015-09
 - Die 4-polige Ausführung ist für TN-Netz vorgesehen und für TT-Netz leicht umbaubar

Bezeichnung	VPE	PrGr	Preis	Best.Nr.
Zähleranschlussssäule für Zähler 3.HZ, 4-polig mit APZ	1	H080	1.516,90 €/St	★ZAS205BD14A

Separat zu bestellen:

Bezeichnung	BB	SN	STN	STS	TH	VPE	PrGr	Preis	Best.Nr.
Zählerfeldabdeckung IP54, 450 mm mit Tür	■	■	■	■	■	1	H081	151,30 €/St	ZAY450AT
Kabel-Hausanschlusskasten KH00	△	△	△	△	△	1	H081	139,80 €/St	ZAN334C
Bodenrost	□	□	■	□	□	1	H081	110,20 €/St	ZAY90274
2 x Sockelfüller	■	□	■	■	□	1	H081	28,90 €/St	ZAY95075
2 x SLS-Schalter, 3-phasig, 1-polig schaltbar z.B. 35A	■	■	■	■	■	1	H300	288,40 €/St	HTS335E
BKE-AZ,Basis,erweiterbar bis 15 PLE						1	H017	109,80 €/St	KU33AHE
BKE-Datenschnittstelle, 450mm						1	H017	48,00 €/St	EHZ001K
Ausschalter, 3-polig, 63A		□	□	□		1	H450	42,70 €/St	SH363N
Spannungsvers. eHZ/3-Punkt mit LS, 6A/25kA		□	■			1	H020	76,90 €/St	ZY405MS



ZAS205BD14A

Strom im Freien

Zähleranschlussssäule mit BKE-I für 1 eHZ mit APZ
Eigenschaften:

- mit Innenausbau univers Z
- Montagevorrichtung für Hausanschlusskasten (HAK)
- Säule gemäß Anwendungsregel VDE-AR-N 4102 mindestens 200 mm von Erdboden bis Unterkante HAK
- BKE-I, 450 mm für eHZ inkl. Raum für Zusatzanwendung
- Anlagenseitiger Anschlussraum (AAR) 300 mm
- Maße: H = 2010 mm, B = 583 mm, T = 277 mm

- Ausführung entsprechend 4-polig
- Hauptleitungsabweigungsklemmen bis 25 mm², fingersicher
 - Netzseitiger Anschlussraum mit SaS-System 250 A für SLS
 - inkl. Kabelsatz für Verdrahtung von HAK auf SaS und zugehöriger Sammelschienenklemmen
 - APZ-Feld nach VDE-AR-N 4101:2015-09
 - Die 4-polige Ausführung ist für TN-Netz vorgesehen und für TT-Netz leicht umbaubar

Bezeichnung	VPE	PrGr	Preis	Best.Nr.
Zähleranschlussssäule BKE-I für eHZ, 4-polig mit APZ	1	H080	1.622,40 €/St	★ZAS205BE14A

Separat zu bestellen:

Bezeichnung	BB	BE	SN	STN	STS	TH	VPE	PrGr	Preis	Best.Nr.
TSG-Feldabdeckung IP54, 300 mm	■	□	■	■	■	■	1	H081	104,20 €/St	ZAY300A
Kabel-Hausanschlusskasten KH00	△	■	△	△	△	△	1	H081	139,80 €/St	ZAN334C
Bodenrost	□	□	■	□	□	□	1	H081	110,20 €/St	ZAY90274
2 x Sockelfüller	■	□	■	□	■	□	1	H081	28,90 €/St	ZAY95075
2 x SLS-Schalter, 3-pha. 1-polig schaltbar z.B. 35A	■	■	■	■	■	■	1	H300	288,40 €/St	HTS335E
BKE-Datenschnittstelle, 450mm							1	H017	48,00 €/St	EHZ001K
Ausschalter, 3-polig, 63A		□	□	□	□		1	H450	42,70 €/St	SH363N
Spannungsvers. eHZ/3-Punkt mit LS, 6A/25kA		■	□	■	■		1	H020	76,90 €/St	ZY405MS



ZAS205BE14A

VNB: Regionen Ost

BB - Brandenburg (E.dis) STN - Sachsen-Anhalt Nord (Avacon)
 BE - Berlin (Stromnetz) STS - Sachsen-Anhalt Süd (Mitnetz)
 SN - Sachsen (Mitnetz, Enso, Drewag) TH - Thüringen (TEN)

- Anforderung VNB
- optional
- △ Beistellung durch VNB

Bitte beachten Sie abweichende Anforderungen regionaler VNB



ZAS205BD24

Zähleranschlussssäule mit 3-Punktbefestigung für 2 Zähler

Eigenschaften:

- mit Innenausbau univers Z
- Montagevorrichtung für Hausanschlusskasten (HAK)
- Säule gemäß Anwendungsregel VDE-AR-N 4102 mindestens 200 mm von Erdboden bis Unterkante HAK
- 2 Zählerkreuze 750 mm
- Anlagenseitiger Anschlussraum (AAR) 300 mm
- Maße: H = 2010 mm, B = 583 mm, T = 277 mm

- Ausführung entsprechend 4-polig
- 2 Hauptleitungsabweiklempfen bis 25 mm², fingersicher
- Netzseitiger Anschlussraum mit SaS-System 250 A für SLS
- inkl. Kabelsatz für Verdrahtung von HAK auf SaS und zugehöriger Sammelschienenklemmen
- Die 4-polige Ausführung ist für TN-Netz vorgesehen und für TT-Netz leicht umbaubar

Bezeichnung	VPE	PrGr	Preis	Best.Nr.
Zähleranschlussssäule für 2 Zähler 3.HZ, 4 polig	1	H080	1.442,70 €/St	★ ZAS205BD24

Separat zu bestellen:

Bezeichnung	BB	SN	STN	STS	TH	VPE	PrGr	Preis	Best.Nr.
TSG-Feldabdeckung IP54, 750 mm	■	■	■	■	■	1	H081	206,10 €/St	ZAY750AT
Kabel-Hausanschlusskasten KH00	△	△	△	△	△	1	H081	139,80 €/St	ZAN334C
Bodenrost	□	■	□	□	□	1	H081	110,20 €/St	ZAY90274
2 x Sockelfüller	■	■	□	■	□	1	H081	28,90 €/St	ZAY95075
SLS-Schalter, 3-phasig, 1-polig schaltbar z.B. 35A	■	■	■	■	■	1	H300	288,40 €/St	HTS335E
BKE-Datenschnittstelle, 450mm	■					1	H017	48,00 €/St	EHZ001K
Ausschalter, 3-polig, 63A	□	□	□			1	H450	42,70 €/St	SH363N
Spannungsvers. eHZ/3-Punkt mit LS, 6A/25kA	□	■	■			1	H020	76,90 €/St	ZY405MS

Strom im Freien



ZAS175BE24

Zähleranschlussssäule mit BKE-I für 2 eHZ

Eigenschaften:

- mit Innenausbau univers Z
- Montagevorrichtung für Hausanschlusskasten (HAK)
- Säule gemäß Anwendungsregel VDE-AR-N 4102 mindestens 200 mm von Erdboden bis Unterkante HAK
- 2 BKE-I, 450 mm für eHZ inkl. Raum für Zusatzanwendung
- Anlagenseitiger Anschlussraum (AAR) 300 mm
- Maße: H = 1710 mm, B = 583 mm, T = 277 mm

- Ausführung entsprechend 4-polig
- 2 Hauptleitungsabweiklempfen bis 25 mm², fingersicher
- Netzseitiger Anschlussraum mit SaS-System 250 A für SLS
- inkl. Kabelsatz für Verdrahtung von HAK auf SaS und zugehöriger Sammelschienenklemmen
- Die 4-polige Ausführung ist für TN-Netz vorgesehen und für TT-Netz leicht umbaubar

Bezeichnung	VPE	PrGr	Preis	Best.Nr.
Zähleranschlussssäule BKE-I für 2 eHZ, 4-polig	1	H080	1.673,40 €/St	★ ZAS175BE24

Separat zu bestellen:

Bezeichnung	BB	BE	SN	STN	STS	TH	VPE	PrGr	Preis	Best.Nr.
TSG-Feldabdeckung IP54, 300 mm	■	□	■	■	■	■	1	H081	104,20 €/St	ZAY300A
Kabel-Hausanschlusskasten KH00	△	■	△	△	△	△	1	H081	139,80 €/St	ZAN334C
Bodenrost	□	□	■	□	□	□	1	H081	110,20 €/St	ZAY90274
2 x Sockelfüller	■	□	■	□	■	□	1	H081	28,90 €/St	ZAY95075
SLS-Schalter, 3-phasig, 1-polig schaltbar z.B. 35A	■	■	■	■	■	■	1	H300	288,40 €/St	HTS335E
BKE-Datenschnittstelle, 450mm	■	■					1	H017	48,00 €/St	EHZ001K
Ausschalter, 3-polig, 63A	□	□	□	□			1	H450	42,70 €/St	SH363N
Spannungsvers. eHZ/3-Punkt mit LS, 6A/25kA	■	□	■	■			1	H020	76,90 €/St	ZY405MS

VNB: Regionen Ost

BB - Brandenburg (E.dis) STN - Sachsen-Anhalt Nord (Avacon)
 BE - Berlin (Stromnetz) STS - Sachsen-Anhalt Süd (Mitnetz)
 SN - Sachsen (Mitnetz, Enso, Drewag) TH - Thüringen (TEN)

Bitte beachten Sie abweichende Anforderungen regionaler VNB

- Anforderung VNB
- optional
- △ Beistellung durch VNB

Zähleranschlussssäule mit 3-Punktbefestigung für 2 Zähler mit APZ
Eigenschaften:

- mit Innenausbau univers Z
- Montagevorrichtung für Hausanschlusskasten (HAK)
- Säule gemäß Anwendungsregel VDE-AR-N 4102 mindestens 200 mm von Erdboden bis Unterkante HAK
- 2 Zählerkreuze 750 mm
- Anlagenseitiger Anschlussraum (AAR) 300 mm
- Maße: H = 2010 mm, B = 583 mm, T = 277 mm

- Ausführung entsprechend 4-polig
- 2 Hauptleitungsabweikklemmen bis 25 mm², fingersicher
 - Netzseitiger Anschlussraum mit SaS-System 250 A für SLS
 - inkl. Kabelsatz für Verdrahtung von HAK auf SaS und zugehöriger Sammelschienenklemmen
 - APZ-Feld nach VDE-AR-N 4101:215-09
 - Die 4-polige Ausführung ist für TN-Netz vorgesehen und für TT-Netz leicht umbaubar

Bezeichnung	VPE	PrGr	Preis	Best.Nr.
Zähleranschlussssäule für 2 Zähler 3.HZ, 4 polig mit APZ	1	H080	1.636,10 €/St	★ZAS205BD24A



ZAS205BD24A

Separat zu bestellen:

Bezeichnung	BB	SN	STN	STS	TH	VPE	PrGr	Preis	Best.Nr.
Zählerfeldabdeckung IP54, 750 mm mit Tür	■	■	■	■	■	1	H081	206,10 €/St	ZAY750AT
Kabel-Hausanschlusskasten KH00	△	△	△	△	△	1	H081	139,80 €/St	ZAN334C
Bodenrost	□	□	■	□	□	1	H081	110,20 €/St	ZAY90274
2 x Sockelfüller	■	□	■	■	□	1	H081	28,90 €/St	ZAY95075
2 x SLS-Schalter, 3-phasig, 1-polig schaltbar z.B. 35A	■	■	■	■	■	1	H300	288,40 €/St	HTS335E
BKE-AZ,Basis,erweiterbar bis 15 PLE						1	H017	109,80 €/St	KU33AHE
BKE-Datenschnittstelle, 450mm						1	H017	48,00 €/St	EHZ001K
Ausschalter, 3-polig, 63A		□	□	□		1	H450	42,70 €/St	SH363N
Spannungsvers. eHZ/3-Punkt mit LS, 6A/25kA		□	■			1	H020	76,90 €/St	ZY405MS

Strom im Freien

Zähleranschlussssäule mit BKE-I für 2 eHZ mit APZ
Eigenschaften:

- mit Innenausbau univers Z
- Montagevorrichtung für Hausanschlusskasten (HAK)
- Säule gemäß Anwendungsregel VDE-AR-N 4102 mindestens 200 mm von Erdboden bis Unterkante HAK
- 2 BKE-I, 450 mm für eHZ inkl. Raum für Zusatzanwendung
- Anlagenseitiger Anschlussraum (AAR) 300 mm
- Maße: H = 2010 mm, B = 583 mm, T = 277 mm

- Ausführung entsprechend 4-polig
- 2 Hauptleitungsabweikklemmen bis 25 mm², fingersicher
 - Netzseitiger Anschlussraum mit SaS-System 250 A für SLS
 - inkl. Kabelsatz für Verdrahtung von HAK auf SaS und zugehöriger Sammelschienenklemmen
 - APZ-Feld nach VDE-AR-N 4101:215-09
 - Die 4-polige Ausführung ist für TN-Netz vorgesehen und für TT-Netz leicht umbaubar

Bezeichnung	VPE	PrGr	Preis	Best.Nr.
Zähleranschlussssäule BKE-I für 2 eHZ, 4 polig mit APZ	1	H080	1.727,90 €/St	★ZAS205BE24A



ZAS205BE24A

Separat zu bestellen:

Bezeichnung	BB	BE	SN	STN	STS	TH	VPE	PrGr	Preis	Best.Nr.
TSG-Feldabdeckung IP54, 300 mm	■	□	■	■	■	■	1	H081	104,20 €/St	ZAY300A
Kabel-Hausanschlusskasten KH00	△	■	△	△	△	△	1	H081	139,80 €/St	ZAN334C
Bodenrost	□	□	■	□	□	□	1	H081	110,20 €/St	ZAY90274
2 x Sockelfüller	■	□	■	□	■	□	1	H081	28,90 €/St	ZAY95075
2 x SLS-Schalter, 3-pha. 1-polig schaltbar z.B. 35A	■	■	■	■	■	■	1	H300	288,40 €/St	HTS335E
BKE-Datenschnittstelle, 450mm		■	■				1	H017	48,00 €/St	EHZ001K
Ausschalter, 3-polig, 63A		□	□	□	□		1	H450	42,70 €/St	SH363N
Spannungsvers. eHZ/3-Punkt mit LS, 6A/25kA		■	□	■	■		1	H020	76,90 €/St	ZY405MS

VNB: Regionen Ost

BB - Brandenburg (E.dis) STN - Sachsen-Anhalt Nord (Avacon)
 BE - Berlin (Stromnetz) STS - Sachsen-Anhalt Süd (Mitnetz)
 SN - Sachsen (Mitnetz, Enso, Drewag) TH - Thüringen (TEN)

- Anforderung VNB
- optional
- △ Beistellung durch VNB

Bitte beachten Sie abweichende Anforderungen regionaler VNB

Zähleranschlussssäule mit 3-Punktbefestigung für 1 Zähler mit APZ +1 Nachrüstfeld



ZAS207BD14A

Eigenschaften:

- mit Innenausbau univers Z
- Montagevorrichtung für Hausanschlusskasten (HAK)
- Säule gemäß Anwendungsregel VDE-AR-N 4102 mindestens 200 mm von Erdboden bis Unterkante HAK
- Zählerkreuz 450 mm
- Anlagenseitiger Anschlussraum (AAR) 300 mm
- Maße: H = 2010 mm, B = 838 mm, T = 277 mm

Ausführung entsprechend 4-polig

- Hauptleitungsabweigeklemmen bis 25 mm², fingersicher
- Netzseitiger Anschlussraum mit SaS-System 250 A für SLS
- inkl. Kabelsatz für Verdrahtung von HAK auf SaS und zugehöriger Sammelschienenklemmen
- APZ-Feld nach VDE-AR-N 4101:2015-09
- Leerplatz für Nachrüstfeld ZAD7..., 1050 mm
- Die 4-polige Ausführung ist für TN-Netz vorgesehen und für TT-Netz leicht umbaubar

Bezeichnung	VPE	PrGr	Preis	Best.Nr.
Zähleranschlussssäule für Zähler 3.HZ, 4-polig mit APZ	1	H080	1.862,90 €/St	★ZAS207BD14A

Separat zu bestellen:

Bezeichnung	BB	SN	STN	STS	TH	VPE	PrGr	Preis	Best.Nr.
Zählerfeldabdeckung IP54, 450 mm mit Tür	■	■	■	■	■	1	H081	151,30 €/St	ZAY450AT
Kabel-Hausanschlusskasten KH00	△	△	△	△	△	1	H081	139,80 €/St	ZAN334C
Bodenrost	□	□	■	□	□	1	H081	110,20 €/St	ZAY90274
3 x Sockelfüller	■	□	■	■	□	1	H081	28,90 €/St	ZAY95075
SLS-Schalter, 3-phasig, 1-polig schaltbar z.B. 35A	■	■	■	■	■	1	H300	288,40 €/St	HTS335E
BKE-AZ,Basis,erweiterbar bis 15 PLE						1	H017	109,80 €/St	KU33AHE
BKE-Datenschnittstelle, 450mm						1	H017	48,00 €/St	EHZ001K
Ausschalter, 3-polig, 63A		□	□	□		1	H450	42,70 €/St	SH363N
Spannungsvers. eHZ/3-Punkt mit LS, 6A/25kA		■	■			1	H020	76,90 €/St	ZY405MS
ZAS-Nachrüstfeld, 1Verteiler 7reihig	□	□	□	□	□	1	H081	305,50 €/St	★ZAD717
ZAS-Nachrüstfeld, 1Verteiler 4reihig m.M	□	□	□	□	□	1	H081	305,50 €/St	★ZAD714B

Strom im Freien

Zähleranschlussssäule mit BKE-I für 1 eHZ mit APZ +1 Nachrüstfeld



ZAS207BE14A

Eigenschaften:

- mit Innenausbau univers Z
- Montagevorrichtung für Hausanschlusskasten (HAK)
- Säule gemäß Anwendungsregel VDE-AR-N 4102 mindestens 200 mm von Erdboden bis Unterkante HAK
- BKE-I, 450 mm für eHZ inkl. Raum für Zusatzanwendung
- Anlagenseitiger Anschlussraum (AAR) 300 mm
- Maße: H = 2010 mm, B = 838 mm, T = 277 mm

Ausführung entsprechend 4-polig

- Hauptleitungsabweigeklemmen bis 25 mm², fingersicher
- Netzseitiger Anschlussraum mit SaS-System 250 A für SLS
- inkl. Kabelsatz für Verdrahtung von HAK auf SaS und zugehöriger Sammelschienenklemmen
- APZ-Feld nach VDE-AR-N 4101:2015-09
- Leerplatz für Nachrüstfeld ZAD7..., 1050 mm
- Die 4-polige Ausführung ist für TN-Netz vorgesehen und für TT-Netz leicht umbaubar

Bezeichnung	VPE	PrGr	Preis	Best.Nr.
Zähleranschlussssäule BKE-I für eHZ, 4-polig mit APZ	1	H080	1.968,30 €/St	★ZAS207BE14A

Separat zu bestellen:

Bezeichnung	BB	BE	SN	STN	STS	TH	VPE	PrGr	Preis	Best.Nr.
TSG-Feldabdeckung IP54, 300 mm	■	□	■	■	■	■	1	H081	104,20 €/St	ZAY300A
Kabel-Hausanschlusskasten KH00	△	■	△	△	△	△	1	H081	139,80 €/St	ZAN334C
Bodenrost	□	□	□	■	□	□	1	H081	110,20 €/St	ZAY90274
2 x Sockelfüller	■	□	□	■	■	□	1	H081	28,90 €/St	ZAY95075
SLS-Schalter, 3-phasig, 1-polig schaltbar z.B. 35A	■	■	■	■	■	■	1	H300	288,40 €/St	HTS335E
BKE-Datenschnittstelle, 450mm							1	H017	48,00 €/St	EHZ001K
Ausschalter, 3-polig, 63A		□	□	□	□		1	H450	42,70 €/St	SH363N
Spannungsvers. eHZ/3-Punkt mit LS, 6A/25kA		■	■	■	■		1	H020	76,90 €/St	ZY405MS
ZAS-Nachrüstfeld, 1Verteiler 7reihig	□	□	□	□	□	□	1	H081	305,50 €/St	★ZAD717
ZAS-Nachrüstfeld, 1Verteiler 4reihig m.M	□	□	□	□	□	□	1	H081	305,50 €/St	★ZAD714B

VNB: Regionen Ost

BB - Brandenburg (E.dis) STN - Sachsen-Anhalt Nord (Avacon)
 BE - Berlin (Stromnetz) STS - Sachsen-Anhalt Süd (Mitnetz)
 SN - Sachsen (Mitnetz, Enso, Drewag) TH - Thüringen (TEN)

Bitte beachten Sie abweichende Anforderungen regionaler VNB

- Anforderung VNB
- optional
- △ Beistellung durch VNB

Zähleranschlussssäule mit 3-Punktbefestigung für 2 Zähler mit APZ +1 Nachrüstfeld
Eigenschaften:

- mit Innenausbau univers Z
- Montagevorrichtung für Hausanschlusskasten (HAK)
- Säule gemäß Anwendungsregel VDE-AR-N 4102
mindestens 200 mm von Erdboden bis Unterkante HAK
- 2 Zählerkreuze 750 mm
- Anlagenseitiger Anschlussraum (AAR) 300 mm
- Maße: H = 2010 mm, B = 838 mm, T = 277 mm

- Ausführung entsprechend 4-polig
- 2 Hauptleitungsabweigungsklemmen bis 25 mm², fingersicher
 - Netzseitiger Anschlussraum mit SaS-System 250 A für SLS
 - inkl. Kabelsatz für Verdrahtung von HAK auf SaS und zugehöriger Sammelschienenklemmen
 - APZ-Feld nach VDE-AR-N 4101:2015-09
 - Leerplatz für Nachrüstfeld ZAD7..., 1050 mm
 - Die 4-polige Ausführung ist für TN-Netz vorgesehen und für TT-Netz leicht umbaubar

Bezeichnung	VPE	PrGr	Preis	Best.Nr.
Zähleranschlussssäule für 2 Zähler 3.HZ, 4-polig mit APZ	1	H080	1.982,10 €/St	★ ZAS207BD24A

Separat zu bestellen:

Bezeichnung	BB	SN	STN	STS	TH	VPE	PrGr	Preis	Best.Nr.
Zählerfeldabdeckung IP54, 750 mm mit Tür	■	■	■	■	■	1	H081	206,10 €/St	ZAY750AT
Kabel-Hausanschlusskasten KH00	△	△	△	△	△	1	H081	139,80 €/St	ZAN334C
Bodenrost	□	□	■	□	□	1	H081	110,20 €/St	ZAY90274
2 x Sockelfüller	■	□	■	■	□	1	H081	28,90 €/St	ZAY95075
2 x SLS-Schalter, 3-phasig, 1-polig schaltbar z.B. 35A	■	■	■	■	■	1	H300	288,40 €/St	HTS335E
BKE-AZ,Basis,erweiterbar bis 15 PLE						1	H017	109,80 €/St	KU33AHE
BKE-Datenschnittstelle, 450mm						1	H017	48,00 €/St	EHZ001K
Ausschalter, 3-polig, 63A		□	□			1	H450	42,70 €/St	SH363N
Spannungsvers. eHZ/3-Punkt mit LS, 6A/25kA		■	■			1	H020	76,90 €/St	ZY405MS
ZAS-Nachrüstfeld, 1Verteiler 7reihig	□	□	□	□	□	1	H081	305,50 €/St	★ ZAD717
ZAS-Nachrüstfeld, 1Verteiler 4reihig m.M	□	□	□	□	□	1	H081	305,50 €/St	★ ZAD714B



ZAS207BD24A

Strom im Freien

Zähleranschlussssäule mit BKE-I für 2 eHZ mit APZ +1 Nachrüstfeld
Eigenschaften:

- mit Innenausbau univers Z
- Montagevorrichtung für Hausanschlusskasten (HAK)
- Säule gemäß Anwendungsregel VDE-AR-N 4102
mindestens 200 mm von Erdboden bis Unterkante HAK
- 2 BKE-I, 450 mm für eHZ inkl. Raum für Zusatzanwendung
- Anlagenseitiger Anschlussraum (AAR) 300 mm
- Maße: H = 2010 mm, B = 838 mm, T = 277 mm

- Ausführung entsprechend 4-polig
- 2 Hauptleitungsabweigungsklemmen bis 25 mm², fingersicher
 - Netzseitiger Anschlussraum mit SaS-System 250 A für SLS
 - inkl. Kabelsatz für Verdrahtung von HAK auf SaS und zugehöriger Sammelschienenklemmen
 - APZ-Feld nach VDE-AR-N 4101:2015-09
 - Leerplatz für Nachrüstfeld ZAD7..., 1050 mm
 - Die 4-polige Ausführung ist für TN-Netz vorgesehen und für TT-Netz leicht umbaubar

Bezeichnung	VPE	PrGr	Preis	Best.Nr.
Zähleranschlussssäule BKE-I für 2 eHZ, 4-polig mit APZ	1	H080	2.073,80 €/St	★ ZAS207BE24A

Separat zu bestellen:

Bezeichnung	BB	BE	SN	STN	STS	TH	VPE	PrGr	Preis	Best.Nr.
TSG-Feldabdeckung IP54, 300 mm	■	□	■	■	■	■	1	H081	104,20 €/St	ZAY300A
Kabel-Hausanschlusskasten KH00	△	■	△	△	△	△	1	H081	139,80 €/St	ZAN334C
Bodenrost	□	□	□	■	□	□	1	H081	110,20 €/St	ZAY90274
2 x Sockelfüller	■	□	□	■	■	□	1	H081	28,90 €/St	ZAY95075
2 x SLS-Schalter, 3-pha. 1-polig schaltbar z.B. 35A	■	■	■	■	■	■	1	H300	288,40 €/St	HTS335E
BKE-Datenschnittstelle, 450mm							1	H017	48,00 €/St	EHZ001K
Ausschalter, 3-polig, 63A		□	□	□			1	H450	42,70 €/St	SH363N
Spannungsvers. eHZ/3-Punkt mit LS, 6A/25kA		■	■	■			1	H020	76,90 €/St	ZY405MS
ZAS-Nachrüstfeld, 1Verteiler 7reihig	□	□	□	□	□	□	1	H081	305,50 €/St	★ ZAD717
ZAS-Nachrüstfeld, 1Verteiler 4reihig m.M	□	□	□	□	□	□	1	H081	305,50 €/St	★ ZAD714B



ZAS207BE24A

VNB: Regionen West

WN - Westnetz und ZPL
Region West Kapitel 1
RNG - Rheinische Netzgesellschaft
und ZPL Region West Kapitel 2

DoN - Dortmunder Netz GmbH und
ZPL Region West Kapitel 3
SWB - Stadtwerke Bonn, Düsseldorf
und ZPL Region West Kapitel 4

Bitte beachten Sie abweichende Anforderungen regionaler VNB

■ Anforderung VNB
□ optional



ZAS175BD14

Zähleranschlussssäule mit 3-Punktbefestigung für 1 Zähler

Eigenschaften:

- mit Innenausbau univers Z
- Montagevorrichtung für Hausanschlusskasten (HAK)
- Säule gemäß Anwendungsregel VDE-AR-N 4102 mindestens 200 mm von Erdboden bis Unterkante HAK
- Zählerkreuz 450 mm
- Anlagenseitiger Anschlussraum (AAR) 300 mm
- Maße: H = 1710 mm, B = 583 mm, T = 277 mm

- Ausführung entsprechend 4- oder 5-polig
- Hauptleitungsabweikklemmen bis 25 mm², fingersicher
 - Netzseitiger Anschlussraum mit SaS-System 250 A für SLS
 - inkl. Kabelsatz für Verdrahtung von HAK auf SaS und zugehöriger Sammelschienenklemmen
 - Die 4-polige Ausführung ist für TN-Netz vorgesehen und für TT-Netz leicht umbaubar

Bezeichnung	VPE	PrGr	Preis	Best.Nr.
Zähleranschlussssäule für Zähler 3.HZ, 4-polig	1	H080	1.462,50 €/St	★ ZAS175BD14
Zähleranschlussssäule für Zähler 3.HZ, 5-polig	1	H080	1.469,90 €/St	★ ZAS175BD15

Separat zu bestellen:

Bezeichnung	WN	RNG	DoN	SWB	VPE	PrGr	Preis	Best.Nr.
Zählerfeldabdeckung IP54, 450 mm mit Tür			■	■	1	H081	151,30 €/St	ZAY450AT
Kabel-Hausanschlusskasten KH00			■	■	1	H081	139,80 €/St	ZAN334C
Bodenrost			□	□	1	H081	110,20 €/St	ZAY90274
2 x Sockelfüller			■	■	1	H081	28,90 €/St	ZAY95075
SLS-Schalter, 3-phasig, 1-polig schaltbar 63A			■	■	1	H300	303,30 €/St	HTS363E
Zählersteckkl. Drehstromzähler 63A/400V				■	5	H610	95,80 €/St	KJ30S
Steckstifte für ZSK, 7x45mm, Drehstrom				■	1	H610	9,40 €/Set	KJ03Z
Abdeckung, plombierbar mit Hartpapierschleber				■	5	H610	21,40 €/St	KJ05Z
Ausschalter, 3-polig, 63A				□	1	H450	42,70 €/St	SH363N
RJ45-Buchse, IP2X, für Hutschiene			■	■	10	H017	30,40 €/St	ZZ45ZPH6

Strom im Freien



ZAS175BE14

Zähleranschlussssäule mit BKE-I für 1 eHZ

Eigenschaften:

- mit Innenausbau univers Z
- Montagevorrichtung für Hausanschlusskasten (HAK)
- Säule gemäß Anwendungsregel VDE-AR-N 4102 mindestens 200 mm von Erdboden bis Unterkante HAK
- BKE-I, 450 mm für eHZ inkl. Raum für Zusatzanwendung
- Anlagenseitiger Anschlussraum (AAR) 300 mm
- Maße: H = 1710 mm, B = 583 mm, T = 277 mm

- Ausführung entsprechend 4- oder 5-polig
- Hauptleitungsabweikklemmen bis 25 mm², fingersicher
 - Netzseitiger Anschlussraum mit SaS-System 250 A für SLS
 - inkl. Kabelsatz für Verdrahtung von HAK auf SaS und zugehöriger Sammelschienenklemmen
 - Die 4-polige Ausführung ist für TN-Netz vorgesehen und für TT-Netz leicht umbaubar

Bezeichnung	VPE	PrGr	Preis	Best.Nr.
Zähleranschlussssäule BKE-I für eHZ, 4-polig	1	H080	1.567,90 €/St	★ ZAS175BE14
Zähleranschlussssäule BKE-I für eHZ, 5-polig	1	H080	1.575,40 €/St	★ ZAS175BE15

Separat zu bestellen:

Bezeichnung	WN	RNG	DoN	SWB	VPE	PrGr	Preis	Best.Nr.
TSG-Feldabdeckung IP54, 300 mm			■	■	1	H081	104,20 €/St	ZAY300A
Kabel-Hausanschlusskasten KH00			■	■	1	H081	139,80 €/St	ZAN334C
Bodenrost			□	□	1	H081	110,20 €/St	ZAY90274
2 x Sockelfüller			■	■	1	H081	28,90 €/St	ZAY95075
SLS-Schalter, 3-phasig, 1-polig schaltbar 63A			■	■	1	H300	303,30 €/St	HTS363E
BKE-Datenschnittstelle, 450mm			■	■	1	H017	48,00 €/St	EHZ001K
Ausschalter, 3-polig, 63A				□	1	H450	42,70 €/St	SH363N
RJ45-Buchse, IP2X, Montage im RfZ			■	■	1	H017	29,80 €/St	ZZ45ZP6

VNB: Regionen West

WN - Westnetz und ZPL
Region West Kapitel 1
DoN - Dortmunder Netz GmbH und
ZPL Region West Kapitel 3
RNG - Rheinische Netzgesellschaft
und ZPL Region West Kapitel 2
SWB - Stadtwerke Bonn, Düsseldorf
und ZPL Region West Kapitel 4
Bitte beachten Sie abweichende Anforderungen regionaler VNB

■ Anforderung VNB
□ optional

Zähleranschlussssäule mit 3-Punktbefestigung für 1 Zähler mit APZ

Eigenschaften:

- mit Innenausbau univers Z
- Montagevorrichtung für Hausanschlusskasten (HAK)
- Säule gemäß Anwendungsregel VDE-AR-N 4102 mindestens 200 mm von Erdboden bis Unterkante HAK
- Zählerkreuz 450 mm
- Anlagenseitiger Anschlussraum (AAR) 300 mm
- Maße: H = 2010 mm, B = 583 mm, T = 277 mm

- Ausführung entsprechend 4- oder 5-polig
- Hauptleitungsabweikklemmen bis 25 mm², fingersicher
 - Netzseitiger Anschlussraum mit SaS-System 250 A für SLS
 - inkl. Kabelsatz für Verdrahtung von HAK auf SaS und zugehöriger Sammelschienenklemmen
 - APZ-Feld nach VDE-AR-N 4101:2015-09
 - Die 4-polige Ausführung ist für TN-Netz vorgesehen und für TT-Netz leicht umbaubar

Bezeichnung	VPE	PrGr	Preis	Best.Nr.
Zähleranschlussssäule für Zähler 3.HZ, 4-polig mit APZ	1	H080	1.516,90 €/St	★ZAS205BD14A
Zähleranschlussssäule für Zähler 3.HZ, 5-polig mit APZ	1	H080	1.524,40 €/St	★ZAS205BD15A

Separat zu bestellen:

Bezeichnung	WN	RNG	DoN	SWB	VPE	PrGr	Preis	Best.Nr.
Zählerfeldabdeckung IP54, 450 mm mit Tür			■	■	1	H081	151,30 €/St	ZAY450AT
Kabel-Hausanschlusskasten KH00			■	■	1	H081	139,80 €/St	ZAN334C
Bodenrost		□	□		1	H081	110,20 €/St	ZAY90274
2 x Sockelfüller		■	■		1	H081	28,90 €/St	ZAY95075
SLS-Schalter, 3-phasig, 1-polig schaltbar 63A		■	■		1	H300	303,30 €/St	HTS363E
Zählersteckklemme Drehstromzähler 63A /AC 400V				■	5	H610	95,80 €/St	KJ30S
Steckstifte für ZSK, 7x45mm, Drehstrom				■	1	H610	9,40 €/Set	KJ03Z
Abdeckung, plombierbar mit Hartpapierschieber				■	5	H610	21,40 €/St	KJ05Z
Ausschalter, 3-polig, 63A			□		1	H450	42,70 €/St	SH363N
Spannungsvers. eHZ/3-Punkt mit LS, 6A/25kA		■	■		1	H020	76,90 €/St	ZY405MS
RJ45-Buchse, IP2X, für Hutschiene	2x	2x			10	H017	30,40 €/St	ZZ45ZPH6



ZAS205BD14A

Strom im Freien

Zähleranschlussssäule mit BKE-I für 1 eHZ mit APZ

Eigenschaften:

- mit Innenausbau univers Z
- Montagevorrichtung für Hausanschlusskasten (HAK)
- Säule gemäß Anwendungsregel VDE-AR-N 4102 mindestens 200 mm von Erdboden bis Unterkante HAK
- BKE-I, 450 mm für eHZ inkl. Raum für Zusatzanwendung
- Anlagenseitiger Anschlussraum (AAR) 300 mm
- Maße: H = 2010 mm, B = 583 mm, T = 277 mm

- Ausführung entsprechend 4- oder 5-polig
- Hauptleitungsabweikklemmen bis 25 mm², fingersicher
 - Netzseitiger Anschlussraum mit SaS-System 250 A für SLS
 - inkl. Kabelsatz für Verdrahtung von HAK auf SaS und zugehöriger Sammelschienenklemmen
 - APZ-Feld nach VDE-AR-N 4101:2015-09
 - Die 4-polige Ausführung ist für TN-Netz vorgesehen und für TT-Netz leicht umbaubar

Bezeichnung	VPE	PrGr	Preis	Best.Nr.
Zähleranschlussssäule BKE-I für eHZ, 4-polig mit APZ	1	H080	1.622,40 €/St	★ZAS205BE14A
Zähleranschlussssäule BKE-I für eHZ, 5-polig mit APZ	1	H080	1.629,80 €/St	★ZAS205BE15A

Separat zu bestellen:

Bezeichnung	WN	RNG	DoN	SWB	VPE	PrGr	Preis	Best.Nr.
TSG-Feldabdeckung IP54, 300 mm		■	■		1	H081	104,20 €/St	ZAY300A
Kabel-Hausanschlusskasten KH00		■	■		1	H081	139,80 €/St	ZAN334C
Bodenrost		□	□		1	H081	110,20 €/St	ZAY90274
2 x Sockelfüller		■	■		1	H081	28,90 €/St	ZAY95075
SLS-Schalter, 3-phasig, 1-polig schaltbar 63A		■	■		1	H300	303,30 €/St	HTS363E
BKE-Datenschnittstelle, 450mm		■	■		1	H017	48,00 €/St	EHZ001K
Ausschalter, 3-polig, 63A		□	■		1	H450	42,70 €/St	SH363N
Spannungsvers. eHZ/3-Punkt mit LS, 6A/25kA		■	■		1	H020	76,90 €/St	ZY405MS
RJ45-Buchse, IP2X, für Hutschiene		■	■		10	H017	30,40 €/St	ZZ45ZPH6
RJ45-Buchse, IP2X, Montage im RfZ		■	■		1	H017	29,80 €/St	ZZ45ZP6



ZAS205BE14A

VNB: Regionen West

WN - Westnetz und ZPL
Region West Kapitel 1
RNG - Rheinische Netzgesellschaft
und ZPL Region West Kapitel 2

DoN - Dortmunder Netz GmbH und
ZPL Region West Kapitel 3
SWB - Stadtwerke Bonn, Düsseldorf
und ZPL Region West Kapitel 4

Bitte beachten Sie abweichende Anforderungen regionaler VNB

■ Anforderung VNB
□ optional



ZAS205BD24

Zähleranschlusssäule mit 3-Punktbefestigung für 2 Zähler

Eigenschaften:

- mit Innenausbau univers Z
- Montagevorrichtung für Hausanschlusskasten (HAK)
- Säule gemäß Anwendungsregel VDE-AR-N 4102
mindestens 200 mm von Erdboden bis Unterkante HAK
- 2 Zählerkreuze 750 mm
- Anlagenseitiger Anschlussraum (AAR) 300 mm
- Maße: H = 2010 mm, B = 583 mm, T = 277 mm

- Ausführung entsprechend 4- oder 5-polig
- 2 Hauptleitungsabweigungsklemmen bis 25 mm², fingersicher
 - Netzseitiger Anschlussraum mit SaS-System 250 A für SLS
 - inkl. Kabelsatz für Verdrahtung von HAK auf SaS
und zugehöriger Sammelschienenklemmen
 - Die 4-polige Ausführung ist für TN-Netz vorgesehen
und für TT-Netz leicht umbaubar

Bezeichnung	VPE	PrGr	Preis	Best.Nr.
Zähleranschlusssäule für 2 Zähler 3.HZ, 4-polig	1	H080	1.442,70 €/St	★ ZAS205BD24
Zähleranschlusssäule für 2 Zähler 3.HZ, 5-polig	1	H080	1.450,20 €/St	★ ZAS205BD25

Separat zu bestellen:

Bezeichnung	WN	RNG	DoN	SWB	VPE	PrGr	Preis	Best.Nr.
Zählerfeldabdeckung IP54, 750 mm mit Tür				■ ■	1	H081	206,10 €/St	ZAY750AT
Kabel-Hausanschlusskasten KH00				■ ■	1	H081	139,80 €/St	ZAN334C
Bodenrost				□ □	1	H081	110,20 €/St	ZAY90274
2 x Sockelfüller				■ ■	1	H081	28,90 €/St	ZAY95075
2 x SLS-Schalter, 3-phasig, 1-polig schaltbar 63A				■ ■	1	H300	303,30 €/St	HTS363E
Zählersteckklemme Drehstromzähler 63A /AC 400V				■	5	H610	95,80 €/St	KJ30S
Steckstifte für ZSK, 7x45mm, Drehstrom				■	1	H610	9,40 €/Set	KJ03Z
Abdeckung, plombierbar mit Hartpapierschieber				■	5	H610	21,40 €/St	KJ05Z
Ausschalter, 3-polig, 63A				□	1	H450	42,70 €/St	SH363N
RJ45-Buchse, IP2X, für Hutschiene				■ ■	10	H017	30,40 €/St	ZZ45ZPH6

Strom im Freien



ZAS175BE24

Zähleranschlusssäule mit BKE-I für 2 eHZ

Eigenschaften:

- mit Innenausbau univers Z
- Montagevorrichtung für Hausanschlusskasten (HAK)
- Säule gemäß Anwendungsregel VDE-AR-N 4102
mindestens 200 mm von Erdboden bis Unterkante HAK
- 2 BKE-I, 450 mm für eHZ inkl. Raum für Zusatzanwendung
- Anlagenseitiger Anschlussraum (AAR) 300 mm
- Maße: H = 1710 mm, B = 583 mm, T = 277 mm

- Ausführung entsprechend 4- oder 5-polig
- 2 Hauptleitungsabweigungsklemmen bis 25 mm², fingersicher
 - Netzseitiger Anschlussraum mit SaS-System 250 A für SLS
 - inkl. Kabelsatz für Verdrahtung von HAK auf SaS
und zugehöriger Sammelschienenklemmen
 - Die 4-polige Ausführung ist für TN-Netz vorgesehen
und für TT-Netz leicht umbaubar

Bezeichnung	VPE	PrGr	Preis	Best.Nr.
Zähleranschlusssäule BKE-I für 2 eHZ, 4-polig	1	H080	1.673,40 €/St	★ ZAS175BE24
Zähleranschlusssäule BKE-I für 2 eHZ, 5-polig	1	H080	1.680,80 €/St	★ ZAS175BE25

Separat zu bestellen:

Bezeichnung	WN	RNG	DoN	SWB	VPE	PrGr	Preis	Best.Nr.
TSG-Feldabdeckung IP54, 300 mm				■ ■	1	H081	104,20 €/St	ZAY300A
Kabel-Hausanschlusskasten KH00				■ ■	1	H081	139,80 €/St	ZAN334C
Bodenrost				□ □	1	H081	110,20 €/St	ZAY90274
2 x Sockelfüller				■ ■	1	H081	28,90 €/St	ZAY95075
2 x SLS-Schalter, 3-phasig, 1-polig schaltbar 63A				■ ■	1	H300	303,30 €/St	HTS363E
BKE-Datenschnittstelle, 450mm				■ ■	1	H017	48,00 €/St	EHZ001K
Ausschalter, 3-polig, 63A				□ ■	1	H450	42,70 €/St	SH363N
RJ45-Buchse, IP2X, Montage im RfZ				■ ■	1	H017	29,80 €/St	ZZ45ZP6

VNB: Regionen West

WN - Westnetz und ZPL
Region West Kapitel 1

RNG - Rheinische Netzgesellschaft
und ZPL Region West Kapitel 2

DoN - Dortmunder Netz GmbH und
ZPL Region West Kapitel 3

SWB - Stadtwerke Bonn, Düsseldorf
und ZPL Region West Kapitel 4

Bitte beachten Sie abweichende Anforderungen regionaler VNB

■ Anforderung VNB
□ optional

Zähleranschlussssäule mit 3-Punktbefestigung für 2 Zähler mit APZ

Eigenschaften:

- mit Innenausbau univers Z
- Montagevorrichtung für Hausanschlusskasten (HAK)
- Säule gemäß Anwendungsregel VDE-AR-N 4102
mindestens 200 mm von Erdboden bis Unterkante HAK
- 2 Zählerkreuze 750 mm
- Anlagenseitiger Anschlussraum (AAR) 300 mm
- Maße: H = 2010 mm, B = 583 mm, T = 277 mm

- Ausführung entsprechend 4- oder 5-polig
- 2 Hauptleitungsabweigklemmen bis 25 mm², fingersicher
 - Netzseitiger Anschlussraum mit SaS-System 250 A für SLS
 - inkl. Kabelsatz für Verdrahtung von HAK auf SaS
und zugehöriger Sammelschienenklemmen
 - APZ-Feld nach VDE-AR-N 4101:2015-09
 - Die 4-polige Ausführung ist für TN-Netz vorgesehen
und für TT-Netz leicht umbaubar

Bezeichnung	VPE	PrGr	Preis	Best.Nr.
Zähleranschlussssäule für 2 Zähler 3.HZ, 4-polig mit APZ	1	H080	1.636,10 €/St	★ ZAS205BD24A
Zähleranschlussssäule für 2 Zähler 3.HZ, 5-polig mit APZ	1	H080	1.643,60 €/St	★ ZAS205BD25A

Separat zu bestellen:

Bezeichnung	WN	RNG	DoN	SWB	VPE	PrGr	Preis	Best.Nr.
Zählerfeldabdeckung IP54, 750 mm mit Tür			■	■	1	H081	206,10 €/St	ZAY750AT
Kabel-Hausanschlusskasten KH00			■	■	1	H081	139,80 €/St	ZAN334C
Bodenrost			□	□	1	H081	110,20 €/St	ZAY90274
2 x Sockelfüller			■	■	1	H081	28,90 €/St	ZAY95075
2 x SLS-Schalter, 3-phasig, 1-polig schaltbar 63A			■	■	1	H300	303,30 €/St	HTS363E
Zählersteckklemme Drehstromzähler 63A /AC 400V			■		5	H610	95,80 €/St	KJ30S
Steckstifte für ZSK, 7x45mm, Drehstrom			■		1	H610	9,40 €/Set	KJ03Z
Abdeckung, plombierbar mit Hartpapierschieber			■		5	H610	21,40 €/St	KJ05Z
Ausschalter, 3-polig, 63A			■		1	H450	42,70 €/St	SH363N
Spannungsvers. eHZ/3-Punkt mit LS, 6A/25kA			■	■	1	H020	76,90 €/St	ZY405MS
RJ45-Buchse, IP2X, für Hutschiene		2x	2x		10	H017	30,40 €/St	ZZ45ZPH6



ZAS205BD24A

Strom im Freien

Zähleranschlussssäule mit BKE-I für 2 eHZ mit APZ

Eigenschaften:

- mit Innenausbau univers Z
- Montagevorrichtung für Hausanschlusskasten (HAK)
- Säule gemäß Anwendungsregel VDE-AR-N 4102
mindestens 200 mm von Erdboden bis Unterkante HAK
- 2 BKE-I, 450 mm für eHZ inkl. Raum für
Zusatzanwendung
- Anlagenseitiger Anschlussraum (AAR) 300 mm
- Maße: H = 2010 mm, B = 583 mm, T = 277 mm

- Ausführung entsprechend 4- oder 5-polig
- 2 Hauptleitungsabweigklemmen bis 25 mm², fingersicher
 - Netzseitiger Anschlussraum mit SaS-System 250 A für SLS
 - inkl. Kabelsatz für Verdrahtung von HAK auf SaS
und zugehöriger Sammelschienenklemmen
 - APZ-Feld nach VDE-AR-N 4101:2015-09
 - Die 4-polige Ausführung ist für TN-Netz vorgesehen
und für TT-Netz leicht umbaubar

Bezeichnung	VPE	PrGr	Preis	Best.Nr.
Zähleranschlussssäule BKE-I für 2 eHZ, 4-polig mit APZ	1	H080	1.727,90 €/St	★ ZAS205BE24A
Zähleranschlussssäule BKE-I für 2 eHZ, 5-polig mit APZ	1	H080	1.735,30 €/St	★ ZAS205BE25A

Separat zu bestellen:

Bezeichnung	WN	RNG	DoN	SWB	VPE	PrGr	Preis	Best.Nr.
TSG-Feldabdeckung IP54, 300 mm			■	■	1	H081	104,20 €/St	ZAY300A
Kabel-Hausanschlusskasten KH00			■	■	1	H081	139,80 €/St	ZAN334C
Bodenrost			□	□	1	H081	110,20 €/St	ZAY90274
3 x Sockelfüller			■	■	1	H081	28,90 €/St	ZAY95075
SLS-Schalter, 3-phasig, 1-polig schaltbar 63A			■	■	1	H300	303,30 €/St	HTS363E
BKE-Datenschnittstelle, 450mm			■	■	1	H017	48,00 €/St	EHZ001K
Ausschalter, 3-polig, 63A			□	■	1	H450	42,70 €/St	SH363N
Spannungsvers. eHZ/3-Punkt mit LS, 6A/25kA			■	■	1	H020	76,90 €/St	ZY405MS
RJ45-Buchse, IP2X, für Hutschiene			■	■	10	H017	30,40 €/St	ZZ45ZPH6
RJ45-Buchse, IP2X, Montage im RfZ			■	■	1	H017	29,80 €/St	ZZ45ZP6



ZAS205BE24A

VNB: Regionen West

WN - Westnetz und ZPL
Region West Kapitel 1
RNG - Rheinische Netzgesellschaft
und ZPL Region West Kapitel 2

DoN - Dortmunder Netz GmbH und
ZPL Region West Kapitel 3
SWB - Stadtwerke Bonn, Düsseldorf
und ZPL Region West Kapitel 4

Bitte beachten Sie abweichende Anforderungen regionaler VNB

■ Anforderung VNB
□ optional



ZAS207BD14A

Zähleranschlussssäule mit 3-Punktbefestigung für 1 Zähler mit APZ +1 Nachrüstfeld

Eigenschaften:

- mit Innenausbau univers Z
- Montagevorrichtung für Hausanschlusskasten (HAK)
- Säule gemäß Anwendungsregel VDE-AR-N 4102 mindestens 200 mm von Erdboden bis Unterkante HAK
- Zählerkreuz 450 mm
- Anlagenseitiger Anschlussraum (AAR) 300 mm
- Maße: H = 2010 mm, B = 838 mm, T = 277 mm

- Ausführung entsprechend 4- oder 5-polig
- Hauptleitungsabweikklemmen bis 25 mm², fingersicher
 - Netzseitiger Anschlussraum mit SaS-System 250 A für SLS
 - inkl. Kabelsatz für Verdrahtung von HAK auf SaS und zugehöriger Sammelschienenklemmen
 - APZ-Feld nach VDE-AR-N 4101:2015-09
 - Leerplatz für Nachrüstfeld ZAD7..., 1050 mm
 - Die 4-polige Ausführung ist für TN-Netz vorgesehen und für TT-Netz leicht umbaubar

Bezeichnung	VPE	PrGr	Preis	Best.Nr.
Zähleranschlussssäule für Zähler 3.HZ, 4-polig mit APZ	1	H080	1.862,90 €/St	★ZAS207BD14A
Zähleranschlussssäule für Zähler 3.HZ, 5-polig mit APZ	1	H080	1.870,30 €/St	★ZAS207BD15A

Separat zu bestellen:

Bezeichnung	WN	RNG	DoN	SWB	VPE	PrGr	Preis	Best.Nr.
Zählerfeldabdeckung IP54, 450 mm mit Tür				■	1	H081	151,30 €/St	ZAY450AT
Kabel-Hausanschlusskasten KH00				■	1	H081	139,80 €/St	ZAN334C
Bodenrost				□	1	H081	110,20 €/St	ZAY90274
3 x Sockelfüller				■	1	H081	28,90 €/St	ZAY95075
SLS-Schalter, 3-phasig, 1-polig schaltbar 63A				■	1	H300	303,30 €/St	HTS363E
Zählersteckklemme Drehstromzähler 63A /AC 400V				■	5	H610	95,80 €/St	KJ30S
Steckstifte für ZSK, 7x45mm, Drehstrom				■	1	H610	9,40 €/Set	KJ03Z
Abdeckung, plombierbar mit Hartpapierschieber				■	5	H610	21,40 €/St	KJ05Z
Ausschalter, 3-polig, 63A				□	1	H450	42,70 €/St	SH363N
Spannungsvers. eHZ/3-Punkt mit LS, 6A/25kA				■	1	H020	76,90 €/St	ZY405MS
RJ45-Buchse, IP2X, für Hutschiene	2x	2x			10	H017	30,40 €/St	ZZ45ZPH6
ZAS-Nachrüstfeld, 1Verteiler 7reihig				□	1	H081	305,50 €/St	★ ZAD717
ZAS-Nachrüstfeld, 1Verteiler 4reihig m.M				□	1	H081	305,50 €/St	★ ZAD714B

Strom im Freien



ZAS207BE14A

Zähleranschlussssäule mit BKE-I für 1 eHZ mit APZ +1 Nachrüstfeld

Eigenschaften:

- mit Innenausbau univers Z
- Montagevorrichtung für Hausanschlusskasten (HAK)
- Säule gemäß Anwendungsregel VDE-AR-N 4102 mindestens 200 mm von Erdboden bis Unterkante HAK
- BKE-I, 450 mm für eHZ inkl. Raum für Zusatzanwendung
- Anlagenseitiger Anschlussraum (AAR) 300 mm
- Maße: H = 2010 mm, B = 838 mm, T = 277 mm

- Ausführung entsprechend 4- oder 5-polig
- Hauptleitungsabweikklemmen bis 25 mm², fingersicher
 - Netzseitiger Anschlussraum mit SaS-System 250 A für SLS
 - inkl. Kabelsatz für Verdrahtung von HAK auf SaS und zugehöriger Sammelschienenklemmen
 - APZ-Feld nach VDE-AR-N 4101:2015-09
 - Leerplatz für Nachrüstfeld ZAD7..., 1050 mm
 - Die 4-polige Ausführung ist für TN-Netz vorgesehen und für TT-Netz leicht umbaubar

Bezeichnung	VPE	PrGr	Preis	Best.Nr.
Zähleranschlussssäule BKE-I für eHZ, 4-polig mit APZ	1	H080	1.968,30 €/St	★ZAS207BE14A
Zähleranschlussssäule BKE-I für eHZ, 5-polig mit APZ	1	H080	1.975,80 €/St	★ZAS207BE15A

Separat zu bestellen:

Bezeichnung	WN	RNG	DoN	SWB	VPE	PrGr	Preis	Best.Nr.
TSG-Feldabdeckung IP54, 300 mm				■	1	H081	104,20 €/St	ZAY300A
Kabel-Hausanschlusskasten KH00				■	1	H081	139,80 €/St	ZAN334C
Bodenrost				□	1	H081	110,20 €/St	ZAY90274
3 x Sockelfüller				■	1	H081	28,90 €/St	ZAY95075
SLS-Schalter, 3-phasig, 1-polig schaltbar 63A				■	1	H300	303,30 €/St	HTS363E
BKE-Datenschnittstelle, 450mm				■	1	H017	48,00 €/St	EHZ001K
Ausschalter, 3-polig, 63A				□	1	H450	42,70 €/St	SH363N
Spannungsvers. eHZ/3-Punkt mit LS, 6A/25kA				■	1	H020	76,90 €/St	ZY405MS
RJ45-Buchse, IP2X, für Hutschiene				■	10	H017	30,40 €/St	ZZ45ZPH6
RJ45-Buchse, IP2X, Montage im RfZ				■	1	H017	29,80 €/St	ZZ45ZP6
ZAS-Nachrüstfeld, 1Verteiler 7reihig				□	1	H081	305,50 €/St	★ ZAD717
ZAS-Nachrüstfeld, 1Verteiler 4reihig m.M				□	1	H081	305,50 €/St	★ ZAD714B

VNB: Regionen West

WN - Westnetz und ZPL
Region West Kapitel 1
DoN - Dortmunder Netz GmbH und
ZPL Region West Kapitel 3
RNG - Rheinische Netzgesellschaft
und ZPL Region West Kapitel 2
SWB - Stadtwerke Bonn, Düsseldorf
und ZPL Region West Kapitel 4
Bitte beachten Sie abweichende Anforderungen regionaler VNB

■ Anforderung VNB
□ optional

Zähleranschlussssäule mit 3-Punktbefestigung für 2 Zähler mit APZ +1 Nachrüstfeld

Eigenschaften:

- mit Innenausbau univers Z
- Montagevorrichtung für Hausanschlusskasten (HAK)
- Säule gemäß Anwendungsregel VDE-AR-N 4102 mindestens 200 mm von Erdboden bis Unterkante HAK
- 2 Zählerkreuze 450 mm
- Anlagenseitiger Anschlussraum (AAR) 300 mm
- Maße: H = 2010 mm, B = 838 mm, T = 277 mm

- Ausführung entsprechend 4- oder 5-polig
- 2 Hauptleitungsabweiklempen bis 25 mm², fingersicher
 - Netzseitiger Anschlussraum mit SaS-System 250 A für SLS
 - inkl. Kabelsatz für Verdrahtung von HAK auf SaS und zugehöriger Sammelschienenklemmen
 - APZ-Feld nach VDE-AR-N 4101:2015-09
 - Leerplatz für Nachrüstfeld ZAD7..., 1050 mm
 - Die 4-polige Ausführung ist für TN-Netz vorgesehen und für TT-Netz leicht umbaubar

Bezeichnung	VPE	PrGr	Preis	Best.Nr.
Zähleranschlussssäule für 2 Zähler 3.HZ, 4-polig mit APZ	1	H080	1.982,10 €/St	★ ZAS207BD24A
Zähleranschlussssäule für 2 Zähler 3.HZ, 5-polig mit APZ	1	H080	1.989,50 €/St	★ ZAS207BD25A

Separat zu bestellen:

Bezeichnung	WN	RNG	DoN	SWB	VPE	PrGr	Preis	Best.Nr.
Zählerfeldabdeckung IP54, 750 mm mit Tür	■	■			1	H081	206,10 €/St	ZAY750AT
Kabel-Hausanschlusskasten KH00	■	■			1	H081	139,80 €/St	ZAN334C
Bodenrost	□	□			1	H081	110,20 €/St	ZAY90274
3 x Sockelfüller	■	■			1	H081	28,90 €/St	ZAY95075
2 x SLS-Schalter, 3-phasig, 1-polig schaltbar 63A	■	■			1	H300	303,30 €/St	HTS363E
Zählersteckklemme Drehstromzähler 63A /AC 400V				■	5	H610	95,80 €/St	KJ30S
Steckstifte für ZSK, 7x45mm, Drehstrom				■	1	H610	9,40 €/Set	KJ03Z
Abdeckung, plombierbar mit Hartpapierschieber				■	5	H610	21,40 €/St	KJ05Z
Ausschalter, 3-polig, 63A				□	1	H450	42,70 €/St	SH363N
Spannungsvers. eHZ/3-Punkt mit LS, 6A/25kA	■	■			1	H020	76,90 €/St	ZY405MS
RJ45-Buchse, IP2X, für Hutschiene		2x	2x		10	H017	30,40 €/St	ZZ45ZPH6
ZAS-Nachrüstfeld, 1Verteiler 7reihig		□	□		1	H081	305,50 €/St	★ ZAD717
ZAS-Nachrüstfeld, 1Verteiler 4reihig m.M		□	□		1	H081	305,50 €/St	★ ZAD714B



ZAS207BD24A

Strom im Freien

Zähleranschlussssäule mit BKE-I für 2 eHZ mit APZ +1 Nachrüstfeld

Eigenschaften:

- mit Innenausbau univers Z
- Montagevorrichtung für Hausanschlusskasten (HAK)
- Säule gemäß Anwendungsregel VDE-AR-N 4102 mindestens 200 mm von Erdboden bis Unterkante HAK
- 2 BKE-I, 450 mm für eHZ inkl. Raum für Zusatzanwendung
- Anlagenseitiger Anschlussraum (AAR) 300 mm
- Maße: H = 2010 mm, B = 838 mm, T = 277 mm

- Ausführung entsprechend 4- oder 5-polig
- 2 Hauptleitungsabweiklempen bis 25 mm², fingersicher
 - Netzseitiger Anschlussraum mit SaS-System 250 A für SLS
 - inkl. Kabelsatz für Verdrahtung von HAK auf SaS und zugehöriger Sammelschienenklemmen
 - APZ-Feld nach VDE-AR-N 4101:2015-09
 - Leerplatz für Nachrüstfeld ZAD7..., 1050 mm
 - Die 4-polige Ausführung ist für TN-Netz vorgesehen und für TT-Netz leicht umbaubar

Bezeichnung	VPE	PrGr	Preis	Best.Nr.
Zähleranschlussssäule BKE-I für 2 eHZ, 4-polig mit APZ	1	H080	2.073,80 €/St	★ ZAS207BE24A
Zähleranschlussssäule BKE-I für 2 eHZ, 5-polig mit APZ	1	H080	2.081,20 €/St	★ ZAS207BE25A

Separat zu bestellen:

Bezeichnung	WN	RNG	DoN	SWB	VPE	PrGr	Preis	Best.Nr.
TSG-Feldabdeckung IP54, 300 mm	■	■			1	H081	104,20 €/St	ZAY300A
Kabel-Hausanschlusskasten KH00	■	■			1	H081	139,80 €/St	ZAN334C
Bodenrost	□	□			1	H081	110,20 €/St	ZAY90274
3 x Sockelfüller	■	■			1	H081	28,90 €/St	ZAY95075
2 x SLS-Schalter, 3-phasig, 1-polig schaltbar 63A	■	■			1	H300	303,30 €/St	HTS363E
BKE-Datenschnittstelle, 450mm	■	■			1	H017	48,00 €/St	EHZ001K
Ausschalter, 3-polig, 63A		□	■		1	H450	42,70 €/St	SH363N
Spannungsvers. eHZ/3-Punkt mit LS, 6A/25kA	■	■			1	H020	76,90 €/St	ZY405MS
RJ45-Buchse, IP2X, für Hutschiene	■	■			10	H017	30,40 €/St	ZZ45ZPH6
RJ45-Buchse, IP2X, Montage im RIZ	■	■			1	H017	29,80 €/St	ZZ45ZP6
ZAS-Nachrüstfeld, 1Verteiler 7reihig		□	□		1	H081	305,50 €/St	★ ZAD717
ZAS-Nachrüstfeld, 1Verteiler 4reihig m.M		□	□		1	H081	305,50 €/St	★ ZAD714B



ZAS207BE24A

VNB: Regionen Süd-West

BW - EnBW und gleiche
 SW - Südwest 3.Punkt
 BO - Badenova 3.Punkt mit ZSK

Bitte beachten Sie abweichende Anforderungen regionaler VNB

■ Anforderung VNB
 □ optional



ZAS175BD14

Zähleranschlussssäule mit 3-Punktbefestigung für 1 Zähler

Eigenschaften:

- mit Innenausbau univers Z
- Montagevorrichtung für Hausanschlusskasten (HAK)
- Säule gemäß Anwendungsregel VDE-AR-N 4102 mindestens 200 mm von Erdboden bis Unterkante HAK
- Zählerkreuz 450 mm
- Anlagenseitiger Anschlussraum (AAR) 300 mm
- Maße: H = 1710 mm, B = 583 mm, T = 277 mm

- Ausführung entsprechend 4- oder 5-polig
- Hauptleitungsabweigeklemmen bis 25 mm², fingersicher
 - Netzseitiger Anschlussraum mit SaS-System 250 A für SLS
 - inkl. Kabelsatz für Verdrahtung von HAK auf SaS und zugehöriger Sammelschienenklemmen
 - Die 4-polige Ausführung ist für TN-Netz vorgesehen und für TT-Netz leicht umbaubar

Bezeichnung	VPE	PrGr	Preis	Best.Nr.
Zähleranschlussssäule für Zähler 3.HZ, 4-polig	1	H080	1.462,50 €/St	★ ZAS175BD14
Zähleranschlussssäule für Zähler 3.HZ, 5-polig	1	H080	1.469,90 €/St	★ ZAS175BD15

Separat zu bestellen:

Bezeichnung	BW	SW	BO	VPE	PrGr	Preis	Best.Nr.
Zählerfeldabdeckung IP54, 450 mm mit Tür	■	■		1	H081	151,30 €/St	ZAY450AT
Kabel-Hausanschlusskasten KH00		■	■	1	H081	139,80 €/St	ZAN334C
Bodenrost		□	□	1	H081	110,20 €/St	ZAY90274
2 x Sockelfüller		□	□	1	H081	28,90 €/St	ZAY95075
SLS-Schalter, 3-phasig, 1-polig schaltbar 50A		■	■	1	H300	299,70 €/St	HTS350E
Zählersteckkl. Drehstromzähler 63A/400V			■	5	H610	95,80 €/St	KJ30S
Steckstifte für ZSK, 7x45mm, Drehstrom			■	1	H610	9,40 €/Set	KJ03Z

Strom im Freien



ZAS175BE14

Zähleranschlussssäule mit BKE-I für 1 eHZ

Eigenschaften:

- mit Innenausbau univers Z
- Montagevorrichtung für Hausanschlusskasten (HAK)
- Säule gemäß Anwendungsregel VDE-AR-N 4102 mindestens 200 mm von Erdboden bis Unterkante HAK
- BKE-I, 450 mm für eHZ inkl. Raum für Zusatzanwendung
- Anlagenseitiger Anschlussraum (AAR) 300 mm
- Maße: H = 1710 mm, B = 583 mm, T = 277 mm

- Ausführung entsprechend 4- oder 5-polig
- Hauptleitungsabweigeklemmen bis 25 mm², fingersicher
 - Netzseitiger Anschlussraum mit SaS-System 250 A für SLS
 - inkl. Kabelsatz für Verdrahtung von HAK auf SaS und zugehöriger Sammelschienenklemmen
 - Die 4-polige Ausführung ist für TN-Netz vorgesehen und für TT-Netz leicht umbaubar

Bezeichnung	VPE	PrGr	Preis	Best.Nr.
Zähleranschlussssäule BKE-I für eHZ, 4-polig	1	H080	1.567,90 €/St	★ ZAS175BE14
Zähleranschlussssäule BKE-I für eHZ, 5-polig	1	H080	1.575,40 €/St	★ ZAS175BE15

Separat zu bestellen:

Bezeichnung	BW	SW	BO	VPE	PrGr	Preis	Best.Nr.
TSG-Feldabdeckung IP54, 300 mm	■			1	H081	104,20 €/St	ZAY300A
Kabel-Hausanschlusskasten KH00		■	■	1	H081	139,80 €/St	ZAN334C
Bodenrost		□	□	1	H081	110,20 €/St	ZAY90274
2 x Sockelfüller		□	□	1	H081	28,90 €/St	ZAY95075
SLS-Schalter, 3-phasig, 1-polig schaltbar 50A		■	■	1	H300	299,70 €/St	HTS350E
BKE-Datenschnittstelle, 450mm			■	1	H017	48,00 €/St	EHZ001K

VNB: Regionen Süd-West

BW - EnBW und gleiche
SW - Südwest 3.Punkt
BO - Badenova 3.Punkt mit ZSK
Bitte beachten Sie abweichende
Anforderungen regionaler VNB

1* Bestückungspaket ZYxxMS als
Spannungsversorgung für das
Messsystem separat bestellen,
gemäß Übersicht Zählerplatzliste
nach Vorgaben VNB

■ Anforderung VNB
□ optional

Zähleranschlusssäule mit 3-Punktbefestigung für 1 Zähler mit APZ
Eigenschaften:

- mit Innenausbau univers Z
- Montagevorrichtung für Hausanschlusskasten (HAK)
- Säule gemäß Anwendungsregel VDE-AR-N 4102
mindestens 200 mm von Erdboden bis Unterkante HAK
- Zählerkreuz 450 mm
- Anlagenseitiger Anschlussraum (AAR) 300 mm
- Maße: H = 2010 mm, B = 583 mm, T = 277 mm

- Ausführung entsprechend 4- oder 5-polig
- Hauptleitungsabweigklemmen bis 25 mm², fingersicher
 - Netzseitiger Anschlussraum mit SaS-System 250 A für SLS
 - inkl. Kabelsatz für Verdrahtung von HAK auf SaS
und zugehöriger Sammelschienenklemmen
 - APZ-Feld nach VDE-AR-N 4101:2015-09
 - Die 4-polige Ausführung ist für TN-Netz vorgesehen
und für TT-Netz leicht umbaubar

Bezeichnung	VPE	PrGr	Preis	Best.Nr.
Zähleranschlusssäule für Zähler 3.HZ, 4-polig mit APZ	1	H080	1.516,90 €/St	★ZAS205BD14A
Zähleranschlusssäule für Zähler 3.HZ, 5-polig mit APZ	1	H080	1.524,40 €/St	★ZAS205BD15A

Separat zu bestellen:

Bezeichnung	BW	SW	BO	VPE	PrGr	Preis	Best.Nr.
Zählerfeldabdeckung IP54, 450 mm mit Tür	■	■		1	H081	151,30 €/St	ZAY450AT
Kabel-Hausanschlusskasten KH00	■	■		1	H081	139,80 €/St	ZAN334C
Bodenrost	□	□		1	H081	110,20 €/St	ZAY90274
2 x Sockelfüller	□	□		1	H081	28,90 €/St	ZAY95075
SLS-Schalter, 3-phasig, 1-polig schaltbar 50A	■	■		1	H300	299,70 €/St	HTS350E
Zählersteckklemme Drehstromzähler 63A /AC 400V			■	5	H610	95,80 €/St	KJ30S
Steckstifte für ZSK, 7x45mm, Drehstrom			■	1	H610	9,40 €/Set	KJ03Z
Spannungsvers. eHZ/3-Punkt mit LS, 6A/25kA	1*	1*		1	H020	76,90 €/St	ZY405MS



ZAS205BD14A

Strom im Freien

Zähleranschlusssäule mit BKE-I für 1 eHZ mit APZ
Eigenschaften:

- mit Innenausbau univers Z
- Montagevorrichtung für Hausanschlusskasten (HAK)
- Säule gemäß Anwendungsregel VDE-AR-N 4102
mindestens 200 mm von Erdboden bis Unterkante HAK
- BKE-I 450 mm für eHZ inkl. Raum für Zusatzanwendung
- Anlagenseitiger Anschlussraum (AAR) 300 mm
- Maße: H = 2010 mm, B = 583 mm, T = 277 mm

- Ausführung entsprechend 4- oder 5-polig
- Hauptleitungsabweigklemmen bis 25 mm², fingersicher
 - Netzseitiger Anschlussraum mit SaS-System 250 A für SLS
 - inkl. Kabelsatz für Verdrahtung von HAK auf SaS
und zugehöriger Sammelschienenklemmen
 - APZ-Feld nach VDE-AR-N 4101:2015-09
 - Die 4-polige Ausführung ist für TN-Netz vorgesehen
und für TT-Netz leicht umbaubar

Bezeichnung	VPE	PrGr	Preis	Best.Nr.
Zähleranschlusssäule BKE-I für eHZ, 4-polig mit APZ	1	H080	1.622,40 €/St	★ZAS205BE14A
Zähleranschlusssäule BKE-I für eHZ, 5-polig mit APZ	1	H080	1.629,80 €/St	★ZAS205BE15A

Separat zu bestellen:

Bezeichnung	BW	SW	BO	VPE	PrGr	Preis	Best.Nr.
TSG-Feldabdeckung IP54, 300 mm	■			1	H081	104,20 €/St	ZAY300A
Kabel-Hausanschlusskasten KH00	■			1	H081	139,80 €/St	ZAN334C
Bodenrost	□			1	H081	110,20 €/St	ZAY90274
2 x Sockelfüller	□			1	H081	28,90 €/St	ZAY95075
SLS-Schalter, 3-phasig, 1-polig schaltbar 50A	■			1	H300	299,70 €/St	HTS350E
BKE-Datenschnittstelle, 450mm	■			1	H017	48,00 €/St	EHZ001K
Spgs.vers. eHZ mit Sich.-box, 1A/25kA im UAR	1*			1	H020	80,90 €/St	ZY255MS
Spannungsvers. eHZ/3-Punkt mit LS, 6A/25kA	1*			1	H020	76,90 €/St	ZY405MS
Best.-Paket, eHZ/3-Pkt., mit Si.box im RIZ	1*			1	H020	80,30 €/St	ZY105MS



ZAS205BE14A

VNB: Regionen Süd-West

BW - EnBW und gleiche
 SW - Südwest 3.Punkt
 BO - Badenova 3.Punkt mit ZSK

Bitte beachten Sie abweichende Anforderungen regionaler VNB

■ Anforderung VNB
 □ optional



ZAS205BD24

Zähleranschlussssäule mit 3-Punktbefestigung für 2 Zähler

Eigenschaften:

- mit Innenausbau univers Z
- Montagevorrichtung für Hausanschlusskasten (HAK)
- Säule gemäß Anwendungsregel VDE-AR-N 4102 mindestens 200 mm von Erdboden bis Unterkante HAK
- 2 Zählerkreuze 450 mm
- Anlagenseitiger Anschlussraum (AAR) 300 mm
- Maße: H = 2010 mm, B = 583 mm, T = 277 mm

- Ausführung entsprechend 4- oder 5-polig
- 2 Hauptleitungsabweikklemmen bis 25 mm², fingersicher
 - Netzseitiger Anschlussraum mit SaS-System 250 A für SLS
 - inkl. Kabelsatz für Verdrahtung von HAK auf SaS und zugehöriger Sammelschienenklemmen
 - Die 4-polige Ausführung ist für TN-Netz vorgesehen und für TT-Netz leicht umbaubar

Bezeichnung	VPE	PrGr	Preis	Best.Nr.
Zähleranschlussssäule für 2 Zähler 3.HZ, 4-polig	1	H080	1.442,70 €/St	★ ZAS205BD24
Zähleranschlussssäule für 2 Zähler 3.HZ, 5-polig	1	H080	1.450,20 €/St	★ ZAS205BD25

Separat zu bestellen:

Bezeichnung	BW	SW	BO	VPE	PrGr	Preis	Best.Nr.
Zählerfeldabdeckung IP54, 750 mm mit Tür	■	■		1	H081	206,10 €/St	ZAY750AT
Kabel-Hausanschlusskasten KH00	■	■		1	H081	139,80 €/St	ZAN334C
Bodenrost	□	□		1	H081	110,20 €/St	ZAY90274
2 x Sockelfüller	□	□		1	H081	28,90 €/St	ZAY95075
2 x SLS-Schalter, 3-phasig, 1-polig schaltbar 50A	■	■		1	H300	299,70 €/St	HTS350E
Zählersteckklemme Drehstromzähler 63A /AC 400V			■	5	H610	95,80 €/St	KJ30S
Steckstifte für ZSK, 7x45mm, Drehstrom			■	1	H610	9,40 €/Set	KJ03Z

Strom im Freien



ZAS175BE24

Zähleranschlussssäule mit BKE-I für 2 eHZ

Eigenschaften:

- mit Innenausbau univers Z
- Montagevorrichtung für Hausanschlusskasten (HAK)
- Säule gemäß Anwendungsregel VDE-AR-N 4102 mindestens 200 mm von Erdboden bis Unterkante HAK
- 2 BKE-I, 450 mm für eHZ inkl. Raum für Zusatzanwendung
- Anlagenseitiger Anschlussraum (AAR) 300 mm
- Maße: H = 1710 mm, B = 583 mm, T = 277 mm

- Ausführung entsprechend 4- oder 5-polig
- 2 Hauptleitungsabweikklemmen bis 25 mm², fingersicher
 - Netzseitiger Anschlussraum mit SaS-System 250 A für SLS
 - inkl. Kabelsatz für Verdrahtung von HAK auf SaS und zugehöriger Sammelschienenklemmen
 - Die 4-polige Ausführung ist für TN-Netz vorgesehen und für TT-Netz leicht umbaubar

Bezeichnung	VPE	PrGr	Preis	Best.Nr.
Zähleranschlussssäule BKE-I für 2 eHZ, 4-polig	1	H080	1.673,40 €/St	★ ZAS175BE24
Zähleranschlussssäule BKE-I für 2 eHZ, 5-polig	1	H080	1.680,80 €/St	★ ZAS175BE25

Separat zu bestellen:

Bezeichnung	BW	SW	BO	VPE	PrGr	Preis	Best.Nr.
TSG-Feldabdeckung IP54, 300 mm	■			1	H081	104,20 €/St	ZAY300A
Kabel-Hausanschlusskasten KH00	■			1	H081	139,80 €/St	ZAN334C
Bodenrost	□			1	H081	110,20 €/St	ZAY90274
2 x Sockelfüller	□			1	H081	28,90 €/St	ZAY95075
2 x SLS-Schalter, 3-phasig, 1-polig schaltbar 50A	■			1	H300	299,70 €/St	HTS350E
BKE-Datenschnittstelle, 450mm	■			1	H017	48,00 €/St	EHZ001K

VNB: Regionen Süd-West

BW - EnBW und gleiche
SW - Südwest 3.Punkt
BO - Badenova 3.Punkt mit ZSK
Bitte beachten Sie abweichende
Anforderungen regionaler VNB

1* Bestückungspaket ZYxxMS als
Spannungsversorgung für das
Messsystem separat bestellen,
gemäß Übersicht Zählerplatzliste
nach Vorgaben VNB

■ Anforderung VNB
□ optional

Zähleranschlusssäule mit 3-Punktbefestigung für 2 Zähler mit APZ
Eigenschaften:

- mit Innenausbau univers Z
- Montagevorrichtung für Hausanschlusskasten (HAK)
- Säule gemäß Anwendungsregel VDE-AR-N 4102
mindestens 200 mm von Erdboden bis Unterkante HAK
- 2 Zählerkreuze 750 mm
- Anlagenseitiger Anschlussraum (AAR) 300 mm
- Maße: H = 2010 mm, B = 583 mm, T = 277 mm

- Ausführung entsprechend 4- oder 5-polig
- 2 Hauptleitungsabweigklemmen bis 25 mm², fingersicher
 - Netzseitiger Anschlussraum mit SaS-System 250 A für SLS
 - inkl. Kabelsatz für Verdrahtung von HAK auf SaS
und zugehöriger Sammelschienenklemmen
 - APZ-Feld nach VDE-AR-N 4101:2015-09
 - Die 4-polige Ausführung ist für TN-Netz vorgesehen
und für TT-Netz leicht umbaubar

Bezeichnung	VPE	PrGr	Preis	Best.Nr.
Zähleranschlusssäule für 2 Zähler 3.HZ, 4-polig mit APZ	1	H080	1.636,10 €/St	★ ZAS205BD24A
Zähleranschlusssäule für 2 Zähler 3.HZ, 5-polig mit APZ	1	H080	1.643,60 €/St	★ ZAS205BD25A

Separat zu bestellen:

Bezeichnung	BW	SW	BO	VPE	PrGr	Preis	Best.Nr.
Zählerfeldabdeckung IP54, 750 mm mit Tür	■	■		1	H081	206,10 €/St	ZAY750AT
Kabel-Hausanschlusskasten KH00	■	■		1	H081	139,80 €/St	ZAN334C
Bodenrost	□	□		1	H081	110,20 €/St	ZAY90274
2 x Sockelfüller	□	□		1	H081	28,90 €/St	ZAY95075
2 x SLS-Schalter, 3-phasig, 1-polig schaltbar 50A	■	■		1	H300	299,70 €/St	HTS350E
Zählersteckklemme Drehstromzähler 63A /AC 400V			■	5	H610	95,80 €/St	KJ30S
Steckstifte für ZSK, 7x45mm, Drehstrom			■	1	H610	9,40 €/Set	KJ03Z
Spannungsvers. eHZ/3-Punkt mit LS, 6A/25kA	1*	1*		1	H020	76,90 €/St	ZY405MS



ZAS205BD24A

Strom im Freien

Zähleranschlusssäule mit BKE-I für eHZ mit APZ
Eigenschaften:

- mit Innenausbau univers Z
- Montagevorrichtung für Hausanschlusskasten (HAK)
- Säule gemäß Anwendungsregel VDE-AR-N 4102
mindestens 200 mm von Erdboden bis Unterkante HAK
- 2 BKE-I, 750 mm für eHZ inkl. Raum für
Zusatzanwendung
- Anlagenseitiger Anschlussraum (AAR) 300 mm
- Maße: H = 2010 mm, B = 583 mm, T = 277 mm

- Ausführung entsprechend 4- oder 5-polig
- 2 Hauptleitungsabweigklemmen bis 25 mm², fingersicher
 - Netzseitiger Anschlussraum mit SaS-System 250 A für SLS
 - inkl. Kabelsatz für Verdrahtung von HAK auf SaS
und zugehöriger Sammelschienenklemmen
 - APZ-Feld nach VDE-AR-N 4101:2015-09
 - Die 4-polige Ausführung ist für TN-Netz vorgesehen
und für TT-Netz leicht umbaubar

Bezeichnung	VPE	PrGr	Preis	Best.Nr.
Zähleranschlusssäule BKE-I für 2 eHZ, 4-polig mit APZ	1	H080	1.727,90 €/St	★ ZAS205BE24A
Zähleranschlusssäule BKE-I für 2 eHZ, 5-polig mit APZ	1	H080	1.735,30 €/St	★ ZAS205BE25A

Separat zu bestellen:

Bezeichnung	BW	SW	BO	VPE	PrGr	Preis	Best.Nr.
TSG-Feldabdeckung IP54, 300 mm	■			1	H081	104,20 €/St	ZAY300A
Kabel-Hausanschlusskasten KH00	■			1	H081	139,80 €/St	ZAN334C
Bodenrost	□			1	H081	110,20 €/St	ZAY90274
2 x Sockelfüller	□			1	H081	28,90 €/St	ZAY95075
2 x SLS-Schalter, 3-phasig, 1-polig schaltbar 50A	■			1	H300	299,70 €/St	HTS350E
BKE-Datenschnittstelle, 450mm	■			1	H017	48,00 €/St	EHZ001K
Spgs.vers. eHZ mit Sich.-box, 1A/25kA im UAR	1*			1	H020	80,90 €/St	ZY255MS
Spannungsvers. eHZ/3-Punkt mit LS, 6A/25kA	1*			1	H020	76,90 €/St	ZY405MS
Best.-Paket, eHZ/3-Pkt., mit Si.box im RfZ	1*			1	H020	80,30 €/St	ZY105MS



ZAS205BE24A

VNB: Regionen Süd-West

BW - EnBW und gleiche
 SW - Südwest 3.Punkt
 BO - Badenova 3.Punkt mit ZSK

Bitte beachten Sie abweichende Anforderungen regionaler VNB

■ Anforderung VNB
 □ optional



ZAS207BD14A

Zähleranschlussssäule mit 3-Punktbefestigung für 1 Zähler mit APZ +1 Nachrüstfeld

Eigenschaften:

- mit Innenausbau univers Z
- Montagevorrichtung für Hausanschlusskasten (HAK)
- Säule gemäß Anwendungsregel VDE-AR-N 4102 mindestens 200 mm von Erdboden bis Unterkante HAK
- Zählerkreuz 450 mm
- Anlagenseitiger Anschlussraum (AAR) 300 mm
- Maße: H = 1710 mm, B = 838 mm, T = 277 mm

- Ausführung entsprechend 4- oder 5-polig
- Hauptleitungsabweigungsklemmen bis 25 mm², fingersicher
 - Netzseitiger Anschlussraum mit SaS-System 250 A für SLS
 - inkl. Kabelsatz für Verdrahtung von HAK auf SaS und zugehöriger Sammelschienenklemmen
 - APZ-Feld nach VDE-AR-N 4101:2015-09
 - Leerplatz für Nachrüstfeld ZAD7..., 1050 mm
 - Die 4-polige Ausführung ist für TN-Netz vorgesehen und für TT-Netz leicht umbaubar

Bezeichnung	VPE	PrGr	Preis	Best.Nr.
Zähleranschlussssäule für Zähler 3.HZ, 4-polig mit APZ	1	H080	1.862,90 €/St	★ ZAS207BD14A
Zähleranschlussssäule für Zähler 3.HZ, 5-polig mit APZ	1	H080	1.870,30 €/St	★ ZAS207BD15A

Separat zu bestellen:

Bezeichnung	BW	SW	BO	VPE	PrGr	Preis	Best.Nr.
Zählerfeldabdeckung IP54, 450 mm mit Tür	■	■		1	H081	151,30 €/St	ZAY450AT
Kabel-Hausanschlusskasten KH00		■	■	1	H081	139,80 €/St	ZAN334C
Bodenrost		□	□	1	H081	110,20 €/St	ZAY90274
3 x Sockelfüller		□	□	1	H081	28,90 €/St	ZAY95075
SLS-Schalter, 3-phasig, 1-polig schaltbar 50A	■	■		1	H300	299,70 €/St	HTS350E
Zählersteckklemme Drehstromzähler 63A /AC 400V			■	5	H610	95,80 €/St	KJ30S
Steckstifte für ZSK, 7x45mm, Drehstrom			■	1	H610	9,40 €/Set	KJ03Z
Spannungsvers. eHZ/3-Punkt mit LS, 6A/25kA	1*	1*		1	H020	76,90 €/St	ZY405MS
ZAS-Nachrüstfeld, 1Verteiler 7reihig		□	□	1	H081	305,50 €/St	★ ZAD717
ZAS-Nachrüstfeld, 1Verteiler 4reihig m.M		□	□	1	H081	305,50 €/St	★ ZAD714B

Strom im Freien



ZAS207BE14A

Zähleranschlussssäule mit BKE-I für 1 eHZ mit APZ +1 Nachrüstfeld

Eigenschaften:

- mit Innenausbau univers Z
- Montagevorrichtung für Hausanschlusskasten (HAK)
- Säule gemäß Anwendungsregel VDE-AR-N 4102 mindestens 200 mm von Erdboden bis Unterkante HAK
- BKE-I, 450 mm für eHZ inkl. Raum für Zusatzanwendung
- Anlagenseitiger Anschlussraum (AAR) 300 mm
- Maße: H = 2010 mm, B = 838 mm, T = 277 mm

- Ausführung entsprechend 4- oder 5-polig
- Hauptleitungsabweigungsklemmen bis 25 mm², fingersicher
 - Netzseitiger Anschlussraum mit SaS-System 250 A für SLS
 - inkl. Kabelsatz für Verdrahtung von HAK auf SaS und zugehöriger Sammelschienenklemmen
 - APZ-Feld nach VDE-AR-N 4101:2015-09
 - Leerplatz für Nachrüstfeld ZAD7..., 1050 mm
 - Die 4-polige Ausführung ist für TN-Netz vorgesehen und für TT-Netz leicht umbaubar

Bezeichnung	VPE	PrGr	Preis	Best.Nr.
Zähleranschlussssäule BKE-I für eHZ, 4-polig mit APZ	1	H080	1.968,30 €/St	★ ZAS207BE14A
Zähleranschlussssäule BKE-I für eHZ, 5-polig mit APZ	1	H080	1.975,80 €/St	★ ZAS207BE15A

Separat zu bestellen:

Bezeichnung	BW	SW	BO	VPE	PrGr	Preis	Best.Nr.
TSG-Feldabdeckung IP54, 300 mm	■			1	H081	104,20 €/St	ZAY300A
Kabel-Hausanschlusskasten KH00		■		1	H081	139,80 €/St	ZAN334C
Bodenrost		□		1	H081	110,20 €/St	ZAY90274
3 x Sockelfüller		□		1	H081	28,90 €/St	ZAY95075
SLS-Schalter, 3-phasig, 1-polig schaltbar 50A	■			1	H300	299,70 €/St	HTS350E
BKE-Datenschnittstelle, 450mm	■			1	H017	48,00 €/St	EHZ001K
Spgs.vers. eHZ mit Sich.-box, 1A/25kA im UAR	1*			1	H020	80,90 €/St	ZY255MS
Spannungsvers. eHZ/3-Punkt mit LS, 6A/25kA	1*			1	H020	76,90 €/St	ZY405MS
Best.-Paket, eHZ/3-Pkt., mit Si.box im RfZ	1*			1	H020	80,30 €/St	ZY105MS
ZAS-Nachrüstfeld, 1Verteiler 7reihig		□		1	H081	305,50 €/St	★ ZAD717
ZAS-Nachrüstfeld, 1Verteiler 4reihig m.M		□		1	H081	305,50 €/St	★ ZAD714B

VNB: Regionen Süd-West

BW - EnBW und gleiche
SW - Südwest 3.Punkt
BO - Badenova 3.Punkt mit ZSK
Bitte beachten Sie abweichende
Anforderungen regionaler VNB

1* Bestückungspaket ZYxxMS als
Spannungsversorgung für das
Messsystem separat bestellen,
gemäß Übersicht Zählerplatzliste
nach Vorgaben VNB

■ Anforderung VNB
□ optional

Zähleranschlussssäule mit 3-Punktbefestigung für 2 Zähler mit APZ +1 Nachrüstfeld
Eigenschaften:

- mit Innenausbau univers Z
- Montagevorrichtung für Hausanschlusskasten (HAK)
- Säule gemäß Anwendungsregel VDE-AR-N 4102
mindestens 200 mm von Erdboden bis Unterkante HAK
- 2 Zählerkreuze 750 mm
- Anlagenseitiger Anschlussraum (AAR) 300 mm
- Maße: H = 2010 mm, B = 838 mm, T = 277 mm

- Ausführung entsprechend 4- oder 5-polig
- 2 Hauptleitungsabweicklemmen bis 25 mm², fingersicher
 - Netzseitiger Anschlussraum mit SaS-System 250 A für SLS
 - inkl. Kabelsatz für Verdrahtung von HAK auf SaS
und zugehöriger Sammelschienenklemmen
 - APZ-Feld nach VDE-AR-N 4101:2015-09
 - Leerplatz für Nachrüstfeld ZAD7..., 1050 mm
 - Die 4-polige Ausführung ist für TN-Netz vorgesehen
und für TT-Netz leicht umbaubar

Bezeichnung	VPE	PrGr	Preis	Best.Nr.
Zähleranschlussssäule für 2 Zähler 3.HZ, 4-polig mit APZ	1	H080	1.982,10 €/St	★ ZAS207BD24A
Zähleranschlussssäule für 2 Zähler 3.HZ, 5-polig mit APZ	1	H080	1.989,50 €/St	★ ZAS207BD25A

Separat zu bestellen:

Bezeichnung	BW	SW	BO	VPE	PrGr	Preis	Best.Nr.
Zählerfeldabdeckung IP54, 750 mm mit Tür	■	■		1	H081	206,10 €/St	ZAY750AT
Kabel-Hausanschlusskasten KH00	■	■		1	H081	139,80 €/St	ZAN334C
Bodenrost	□	□		1	H081	110,20 €/St	ZAY90274
3 x Sockelfüller	□	□		1	H081	28,90 €/St	ZAY95075
2 x SLS-Schalter, 3-phasig, 1-polig schaltbar 50A	■	■		1	H300	299,70 €/St	HTS350E
Zählersteckklemme Drehstromzähler 63A /AC 400V			■	5	H610	95,80 €/St	KJ30S
Steckstifte für ZSK, 7x45mm, Drehstrom			■	1	H610	9,40 €/Set	KJ03Z
Spannungsvers. eHZ/3-Punkt mit LS, 6A/25kA	1*	1*		1	H020	76,90 €/St	ZY405MS
ZAS-Nachrüstfeld, 1Verteiler 7reihig	□	□		1	H081	305,50 €/St	★ ZAD717
ZAS-Nachrüstfeld, 1Verteiler 4reihig m.M	□	□		1	H081	305,50 €/St	★ ZAD714B



ZAS207BD24A

Strom im Freien

Zähleranschlussssäule mit BKE-I für 2 eHZ mit APZ +1 Nachrüstfeld
Eigenschaften:

- mit Innenausbau univers Z
- Montagevorrichtung für Hausanschlusskasten (HAK)
- Säule gemäß Anwendungsregel VDE-AR-N 4102
mindestens 200 mm von Erdboden bis Unterkante HAK
- 2 BKE-I, 450 mm für eHZ inkl. Raum für
Zusatzanwendung
- Anlagenseitiger Anschlussraum (AAR) 300 mm
- Maße: H = 1710 mm, B = 838 mm, T = 277 mm

- Ausführung entsprechend 4- oder 5-polig
- 2 Hauptleitungsabweicklemmen bis 25 mm², fingersicher
 - Netzseitiger Anschlussraum mit SaS-System 250 A für SLS
 - inkl. Kabelsatz für Verdrahtung von HAK auf SaS
und zugehöriger Sammelschienenklemmen
 - APZ-Feld nach VDE-AR-N 4101:2015-09
 - Leerplatz für Nachrüstfeld ZAD7..., 1050 mm
 - Die 4-polige Ausführung ist für TN-Netz vorgesehen
und für TT-Netz leicht umbaubar

Bezeichnung	VPE	PrGr	Preis	Best.Nr.
Zähleranschlussssäule BKE-I für 2 eHZ, 4-polig mit APZ	1	H080	2.073,80 €/St	★ ZAS207BE24A
Zähleranschlussssäule BKE-I für 2 eHZ, 5-polig mit APZ	1	H080	2.081,20 €/St	★ ZAS207BE25A

Separat zu bestellen:

Bezeichnung	BW	SW	BO	VPE	PrGr	Preis	Best.Nr.
TSG-Feldabdeckung IP54, 300 mm	■			1	H081	104,20 €/St	ZAY300A
Kabel-Hausanschlusskasten KH00	■			1	H081	139,80 €/St	ZAN334C
Bodenrost	□			1	H081	110,20 €/St	ZAY90274
3 x Sockelfüller	□			1	H081	28,90 €/St	ZAY95075
2 x SLS-Schalter, 3-phasig, 1-polig schaltbar 50A	■			1	H300	299,70 €/St	HTS350E
BKE-Datenschnittstelle, 450mm	■			1	H017	48,00 €/St	EHZ001K
Spgs.vers. eHZ mit Sich.-box, 1A/25kA im UAR	1*			1	H020	80,90 €/St	ZY255MS
Spannungsvers. eHZ/3-Punkt mit LS, 6A/25kA	1*			1	H020	76,90 €/St	ZY405MS
Best.-Paket, eHZ/3-Pkt., mit Si.box im RfZ	1*			1	H020	80,30 €/St	ZY105MS
ZAS-Nachrüstfeld, 1Verteiler 7reihig	□			1	H081	305,50 €/St	★ ZAD717
ZAS-Nachrüstfeld, 1Verteiler 4reihig m.M	□			1	H081	305,50 €/St	★ ZAD714B



ZAS207BE24A

VNB: Regionen Mitte

PW - Pfalzwerke
 VS - vew Saar
 SWE - SYNA/Westnetz/EON-Mitte
 OV - OVAG

NRM - Netzdienste Rhein-Main
 EO - EON Mitte
 HE - Hessen

■ Anforderung VNB
 □ optional

Bitte beachten Sie abweichende Anforderungen regionaler VNB



ZAS175BD14

Zähleranschlusssäule mit 3-Punktbefestigung für 1 Zähler

Eigenschaften:

- mit Innenausbau univers Z
- Montagevorrichtung für Hausanschlusskasten (HAK)
- Säule gemäß Anwendungsregel VDE-AR-N 4102 mindestens 200 mm von Erdboden bis Unterkante HAK
- Zählerkreuz 450 mm
- Anlagenseitiger Anschlussraum (AAR) 300 mm
- Maße: H = 1710 mm, B = 583 mm, T = 277 mm

- Ausführung entsprechend 4- oder 5-polig
- Hauptleitungsabweigungsklemmen bis 25 mm², fingersicher
 - Netzseitiger Anschlussraum mit SaS-System 250 A für SLS
 - inkl. Kabelsatz für Verdrahtung von HAK auf SaS und zugehöriger Sammelschienenklemmen
 - Die 4-polige Ausführung ist für TN-Netz vorgesehen und für TT-Netz leicht umbaubar

Bezeichnung	VPE	PrGr	Preis	Best.Nr.
Zähleranschlusssäule für Zähler 3.HZ, 4-polig	1	H080	1.462,50 €/St	★ ZAS175BD14
Zähleranschlusssäule für Zähler 3.HZ, 5-polig	1	H080	1.469,90 €/St	★ ZAS175BD15

Separat zu bestellen:

Bezeichnung	NRM	EO	HE	VPE	PrGr	Preis	Best.Nr.
Zählerfeldabdeckung IP54, 450 mm mit Tür	■	■	■	1	H081	151,30 €/St	ZAY450AT
Kabel-Hausanschlusskasten KH00	■	■	■	1	H081	139,80 €/St	ZAN334C
Bodenrost	□	□	□	1	H081	110,20 €/St	ZAY90274
2 x Sockelfüller	□	□	□	1	H081	28,90 €/St	ZAY95075
SLS-Schalter, 3-phasig, 1-polig schaltbar 35A			■	1	H300	288,40 €/St	HTS335E
SLS-Schalter, 3-phasig, 1-polig schaltbar 50A			■	1	H300	299,70 €/St	HTS350E
Zählersteckkl. Drehstromzähler 63A/400V	■		■	5	H610	95,80 €/St	KJ30S
Steckstifte für ZSK, 7x45mm, Drehstrom	□		□	1	H610	9,40 €/Set	KJ03Z
Ausschalter, 3-polig, 63A, sperr- + plombierbar	■	■	■	1	H450	57,70 €/St	SH363S

Strom im Freien



ZAS175BE14

Zähleranschlusssäule mit BKE-I für eHZ

Eigenschaften:

- mit Innenausbau univers Z
- Montagevorrichtung für Hausanschlusskasten (HAK)
- Säule gemäß Anwendungsregel VDE-AR-N 4102 mindestens 200 mm von Erdboden bis Unterkante HAK
- BKE-I 450 mm für eHZ inkl. Raum für Zusatzanwendung
- Anlagenseitiger Anschlussraum (AAR) 300 mm
- Maße: H = 1710 mm, B = 583 mm, T = 277 mm

- Ausführung entsprechend 4- oder 5-polig
- Hauptleitungsabweigungsklemmen bis 25 mm², fingersicher
 - Netzseitiger Anschlussraum mit SaS-System 250 A für SLS
 - inkl. Kabelsatz für Verdrahtung von HAK auf SaS und zugehöriger Sammelschienenklemmen
 - Die 4-polige Ausführung ist für TN-Netz vorgesehen und für TT-Netz leicht umbaubar

Bezeichnung	VPE	PrGr	Preis	Best.Nr.
Zähleranschlusssäule BKE-I für eHZ, 4-polig	1	H080	1.567,90 €/St	★ ZAS175BE14
Zähleranschlusssäule BKE-I für eHZ, 5-polig	1	H080	1.575,40 €/St	★ ZAS175BE15

Separat zu bestellen:

Bezeichnung	PW	VS	SWE	OV	VPE	PrGr	Preis	Best.Nr.
TSG-Feldabdeckung IP54, 300 mm	■	■	■	■	1	H081	104,20 €/St	ZAY300A
Kabel-Hausanschlusskasten KH00	■	■	■	■	1	H081	139,80 €/St	ZAN334C
Bodenrost	□	□	□	□	1	H081	110,20 €/St	ZAY90274
2 x Sockelfüller	□	□	□	□	1	H081	28,90 €/St	ZAY95075
SLS-Schalter, 3-phasig, 1-polig schaltbar 35A				■	1	H300	288,40 €/St	HTS335E
SLS-Schalter, 3-phasig, 1-polig schaltbar 40A			■		1	H300	295,70 €/St	HTS340E
SLS-Schalter, 3-phasig, 1-polig schaltbar 50A	■				1	H300	299,70 €/St	HTS350E
BKE-Datenschnittstelle, 450mm	■	■	■	■	1	H017	48,00 €/St	EHZ001K
Ausschalter, 3-polig, 63A, sperr- + plombierbar				■	1	H450	57,70 €/St	SH363S

VNB: Regionen Mitte

PW - Pfalzwerke
 VS - vew Saar
 SWE - SYNA/Westnetz/EON-Mitte
 OV - OVAG

NRM - Netzdienste Rhein-Main
 EO - EON Mitte
 HE - Hessen

1* Bestückungspaket ZYxxMS als
 Spannungsversorgung für das
 Messsystem separat bestellen,
 gemäß Übersicht Zählerplatzliste
 nach Vorgaben VNB

■ Anforderung VNB
 □ optional

Bitte beachten Sie abweichende Anforderungen regionaler VNB

Zähleranschlusssäule mit 3-Punktbefestigung für 1 Zähler mit APZ
Eigenschaften:

- mit Innenausbau univers Z
- Montagevorrichtung für Hausanschlusskasten (HAK)
- Säule gemäß Anwendungsregel VDE-AR-N 4102 mindestens 200 mm von Erdboden bis Unterkante HAK
- Zählerkreuz 450 mm
- Anlagenseitiger Anschlussraum (AAR) 300 mm
- Maße: H = 2010 mm, B = 583 mm, T = 277 mm

- Ausführung entsprechend 4- oder 5-polig
- Hauptleitungsabweigklemmen bis 25 mm², fingersicher
 - Netzseitiger Anschlussraum mit SaS-System 250 A für SLS
 - inkl. Kabelsatz für Verdrahtung von HAK auf SaS und zugehöriger Sammelschienenklemmen
 - APZ-Feld nach VDE-AR-N 4101:2015-09
 - Die 4-polige Ausführung ist für TN-Netz vorgesehen und für TT-Netz leicht umbaubar

Bezeichnung	VPE	PrGr	Preis	Best.Nr.
Zähleranschlusssäule für Zähler 3.HZ, 4-polig mit APZ	1	H080	1.516,90 €/St	★ZAS205BD14A
Zähleranschlusssäule für Zähler 3.HZ, 5-polig mit APZ	1	H080	1.524,40 €/St	★ZAS205BD15A

Separat zu bestellen:

Bezeichnung	NRM	EO	HE	VPE	PrGr	Preis	Best.Nr.
Zählerfeldabdeckung IP54, 450 mm mit Tür	■	■	■	1	H081	151,30 €/St	ZAY450AT
Kabel-Hausanschlusskasten KH00	■	■	■	1	H081	139,80 €/St	ZAN334C
Bodenrost	□	□	□	1	H081	110,20 €/St	ZAY90274
2 x Sockelfüller	□	□	□	1	H081	28,90 €/St	ZAY95075
SLS-Schalter, 3-phasig, 1-polig schaltbar 35A			■	1	H300	288,40 €/St	HTS335E
SLS-Schalter, 3-phasig, 1-polig schaltbar 50A	■			1	H300	299,70 €/St	HTS350E
Zählersteckklemme Drehstromzähler 63A /AC 400V	■		■	5	H610	95,80 €/St	KJ30S
Steckstifte für ZSK, 7x45mm, Drehstrom	□		□	1	H610	9,40 €/Set	KJ03Z
Ausschalter, 3-polig, 63A, sperr- + plombierbar	■	■	■	1	H450	57,70 €/St	SH363S
Spannungsvers. eHZ/3-Punkt mit LS, 6A/25kA	1*	1*	1*	1	H020	76,90 €/St	ZY405MS
Spgs.vers. eHZ mit Sich.box, 1A/25kA im UAR	1*	1*	1*	1	H020	80,90 €/St	ZY255MS



ZAS205BD14A

Strom im Freien

Zähleranschlusssäule mit BKE-I für 1 eHZ mit APZ
Eigenschaften:

- mit Innenausbau univers Z
- Montagevorrichtung für Hausanschlusskasten (HAK)
- Säule gemäß Anwendungsregel VDE-AR-N 4102 mindestens 200 mm von Erdboden bis Unterkante HAK
- BKE-I, 450 mm für eHZ inkl. Raum für Zusatzanwendung
- Anlagenseitiger Anschlussraum (AAR) 300 mm
- Maße: H = 2010 mm, B = 583 mm, T = 277 mm

- Ausführung entsprechend 4- oder 5-polig
- Hauptleitungsabweigklemmen bis 25 mm², fingersicher
 - Netzseitiger Anschlussraum mit SaS-System 250 A für SLS
 - inkl. Kabelsatz für Verdrahtung von HAK auf SaS und zugehöriger Sammelschienenklemmen
 - APZ-Feld nach VDE-AR-N 4101:2015-09
 - Die 4-polige Ausführung ist für TN-Netz vorgesehen und für TT-Netz leicht umbaubar

Bezeichnung	VPE	PrGr	Preis	Best.Nr.
Zähleranschlusssäule BKE-I für eHZ, 4-polig mit APZ	1	H080	1.622,40 €/St	★ZAS205BE14A
Zähleranschlusssäule BKE-I für eHZ, 5-polig mit APZ	1	H080	1.629,80 €/St	★ZAS205BE15A

Separat zu bestellen:

Bezeichnung	PW	VS	SWE	OV	VPE	PrGr	Preis	Best.Nr.
TSG-Feldabdeckung IP54, 300 mm	■	■	■	■	1	H081	104,20 €/St	ZAY300A
Kabel-Hausanschlusskasten KH00	■	■	■	■	1	H081	139,80 €/St	ZAN334C
Bodenrost	□	□	□	□	1	H081	110,20 €/St	ZAY90274
2 x Sockelfüller	□	□	□	□	1	H081	28,90 €/St	ZAY95075
SLS-Schalter, 3-phasig, 1-polig schaltbar 35A			■	■	1	H300	288,40 €/St	HTS335E
SLS-Schalter, 3-phasig, 1-polig schaltbar 40A		■			1	H300	295,70 €/St	HTS340E
SLS-Schalter, 3-phasig, 1-polig schaltbar 50A	■				1	H300	299,70 €/St	HTS350E
BKE-Datenschneittstelle, 450mm	■	■	■	■	1	H017	48,00 €/St	EHZ001K
Ausschalter, 3-polig, 63A, sperr- + plombierbar				■	1	H450	57,70 €/St	SH363S
Spgs.vers. eHZ mit Sich.-box, 1A/25kA im UAR		1*	1*	1*	1	H020	80,90 €/St	ZY255MS
Spannungsvers. eHZ/3-Punkt mit LS, 6A/25kA	1*	1*	1*	1*	1	H020	76,90 €/St	ZY405MS
Best.-Paket, eHZ/3-Pkt., mit Si.box im RfZ	1*	1*	1*	1*	1	H020	80,30 €/St	ZY105MS
Best.-Paket, 3-Pkt./eHZ, m. SLS, 1-pol., 16A	1*	1*	1*	1*	1	H020	122,10 €/St	ZY415MS



ZAS205BE14A

VNB: Regionen Mitte

PW - Pfalzwerke
 VS - vew Saar
 SWE - SYNA/Westnetz/EON-Mitte
 OV - OVAG

NRM - Netzdienste Rhein-Main
 EO - EON Mitte
 HE - Hessen

■ Anforderung VNB
 □ optional

Bitte beachten Sie abweichende Anforderungen regionaler VNB



ZAS205BD24

Zähleranschlusssäule mit 3-Punktbefestigung für 2 Zähler

Eigenschaften:

- mit Innenausbau univers Z
- Montagevorrichtung für Hausanschlusskasten (HAK)
- Säule gemäß Anwendungsregel VDE-AR-N 4102 mindestens 200 mm von Erdboden bis Unterkante HAK
- 2 Zählerkreuze 750 mm
- Anlagenseitiger Anschlussraum (AAR) 300 mm
- Maße: H = 2010 mm, B = 583 mm, T = 277 mm

- Ausführung entsprechend 4- oder 5-polig
- 2 Hauptleitungsabweiklempen bis 25 mm², fingersicher
- Netzseitiger Anschlussraum mit SaS-System 250 A für SLS
- inkl. Kabelsatz für Verdrahtung von HAK auf SaS und zugehöriger Sammelschienenklemmen
- Die 4-polige Ausführung ist für TN-Netz vorgesehen und für TT-Netz leicht umbaubar

Bezeichnung	VPE	PrGr	Preis	Best.Nr.
Zähleranschlusssäule für 2 Zähler 3.HZ, 4-polig	1	H080	1.442,70 €/St	★ ZAS205BD24
Zähleranschlusssäule für 2 Zähler 3.HZ, 5-polig	1	H080	1.450,20 €/St	★ ZAS205BD25

Separat zu bestellen:

Bezeichnung	NRM	EO	HE	VPE	PrGr	Preis	Best.Nr.
Zählerfeldabdeckung IP54, 750 mm mit Tür	■	■	■	1	H081	206,10 €/St	ZAY750AT
Kabel-Hausanschlusskasten KH00	■	■	■	1	H081	139,80 €/St	ZAN334C
Bodenrost	□	□	□	1	H081	110,20 €/St	ZAY90274
2 x Sockelfüller	□	□	□	1	H081	28,90 €/St	ZAY95075
2 x SLS-Schalter, 3-phasig, 1-polig schaltbar 50A	■	■	■	1	H300	299,70 €/St	HTS350E
Zählersteckklemme Drehstromzähler 63A /AC 400V	■	■	■	5	H610	95,80 €/St	KJ30S
Steckstifte für ZSK, 7x45mm, Drehstrom	□	□	□	1	H610	9,40 €/Set	KJ03Z
Ausschalter, 3-polig, 63A, sperr- + plombierbar	■	■	■	1	H450	57,70 €/St	SH363S

Strom im Freien



ZAS175BE24

Zähleranschlusssäule mit BKE-I für 2 eHZ

Eigenschaften:

- mit Innenausbau univers Z
- Montagevorrichtung für Hausanschlusskasten (HAK)
- Säule gemäß Anwendungsregel VDE-AR-N 4102 mindestens 200 mm von Erdboden bis Unterkante HAK
- 2 BKE-I, 450 mm für eHZ inkl. Raum für Zusatzanwendung
- Anlagenseitiger Anschlussraum (AAR) 300 mm
- Maße: H = 1710 mm, B = 583 mm, T = 277 mm

- Ausführung entsprechend 4- oder 5-polig
- 2 Hauptleitungsabweiklempen bis 25 mm², fingersicher
- Netzseitiger Anschlussraum mit SaS-System 250 A für SLS
- inkl. Kabelsatz für Verdrahtung von HAK auf SaS und zugehöriger Sammelschienenklemmen
- Die 4-polige Ausführung ist für TN-Netz vorgesehen und für TT-Netz leicht umbaubar

Bezeichnung	VPE	PrGr	Preis	Best.Nr.
Zähleranschlusssäule BKE-I für 2 eHZ, 4-polig	1	H080	1.673,40 €/St	★ ZAS175BE24
Zähleranschlusssäule BKE-I für 2 eHZ, 5-polig	1	H080	1.680,80 €/St	★ ZAS175BE25

Separat zu bestellen:

Bezeichnung	PW	VS	SWE	OV	VPE	PrGr	Preis	Best.Nr.
TSG-Feldabdeckung IP54, 300 mm	■	■	■	■	1	H081	104,20 €/St	ZAY300A
Kabel-Hausanschlusskasten KH00	■	■	■	■	1	H081	139,80 €/St	ZAN334C
Bodenrost	□	□	□	□	1	H081	110,20 €/St	ZAY90274
2 x Sockelfüller	□	□	□	□	1	H081	28,90 €/St	ZAY95075
2 x SLS-Schalter, 3-phasig, 1-polig schaltbar 35A				■	1	H300	288,40 €/St	HTS335E
2 x SLS-Schalter, 3-phasig, 1-polig schaltbar 40A				■	1	H300	295,70 €/St	HTS340E
2 x SLS-Schalter, 3-phasig, 1-polig schaltbar 50A	■				1	H300	299,70 €/St	HTS350E
BKE-Datenschnittstelle, 450mm	■	■	■	■	1	H017	48,00 €/St	EHZ001K
Ausschalter, 3-polig, 63A, sperr- + plombierbar				■	1	H450	57,70 €/St	SH363S

VNB: Regionen Mitte

PW - Pfalzwerke
 VS - vew Saar
 SWE - SYNA/Westnetz/EON-Mitte
 OV - OVAG

NRM - Netzdienste Rhein-Main
 EO - EON Mitte
 HE - Hessen

1* Bestückungspaket ZYxxMS als
 Spannungsversorgung für das
 Messsystem separat bestellen,
 gemäß Übersicht Zählerplatzliste
 nach Vorgaben VNB

■ Anforderung VNB
 □ optional

Bitte beachten Sie abweichende Anforderungen regionaler VNB

Zähleranschlussssäule mit 3-Punktbefestigung für 2 Zähler mit APZ
Eigenschaften:

- mit Innenausbau univers Z
- Montagevorrichtung für Hausanschlusskasten (HAK)
- Säule gemäß Anwendungsregel VDE-AR-N 4102 mindestens 200 mm von Erdboden bis Unterkante HAK
- 2 Zählerkreuze 750 mm
- Anlagenseitiger Anschlussraum (AAR) 300 mm
- Maße: H = 2010 mm, B = 583 mm, T = 277 mm

- Ausführung entsprechend 4- oder 5-polig
- 2 Hauptleitungsabweikklemmen bis 25 mm², fingersicher
 - Netzseitiger Anschlussraum mit SaS-System 250 A für SLS
 - inkl. Kabelsatz für Verdrahtung von HAK auf SaS und zugehöriger Sammelschienenklemmen
 - APZ-Feld nach VDE-AR-N 4101:2015-09
 - Die 4-polige Ausführung ist für TN-Netz vorgesehen und für TT-Netz leicht umbaubar

Bezeichnung	VPE	PrGr	Preis	Best.Nr.
Zähleranschlussssäule für 2 Zähler 3.HZ, 4-polig mit APZ	1	H080	1.636,10 €/St	★ ZAS205BD24A
Zähleranschlussssäule für 2 Zähler 3.HZ, 5-polig mit APZ	1	H080	1.643,60 €/St	★ ZAS205BD25A

Separat zu bestellen:

Bezeichnung	NRM	EO	HE	VPE	PrGr	Preis	Best.Nr.
Zählerfeldabdeckung IP54, 750mm	■	■	■	1	H081	151,30 €/St	ZAY450AT
Kabel-Hausanschlusskasten KH00	■	■	■	1	H081	139,80 €/St	ZAN334C
Bodenrost	□	□	□	1	H081	110,20 €/St	ZAY90274
2 x Sockelfüller	□	□	□	1	H081	28,90 €/St	ZAY95075
2 x SLS-Schalter, 3-phasig, 1-polig schaltbar 35A			■	1	H300	288,40 €/St	HTS335E
2 x SLS-Schalter, 3-phasig, 1-polig schaltbar 50A			■	1	H300	299,70 €/St	HTS350E
Zählersteckklemme Drehstromzähler 63A /AC 400V	■		■	5	H610	95,80 €/St	KJ30S
Steckstifte für ZSK, 7x45mm, Drehstrom	□		□	1	H610	9,40 €/Set	KJ03Z
Ausschalter, 3-polig, 63A, sperr- + plombierbar	■	■	■	1	H450	57,70 €/St	SH363S
Spannungsvers. eHZ/3-Punkt mit LS, 6A/25kA	1*	1*	1*	1	H020	76,90 €/St	ZY405MS
Spags.vers. eHZ mit Sich.box, 1A/25kA im UAR	1*	1*	1*	1	H020	80,90 €/St	ZY255MS



ZAS205BD24A

Strom im Freien

Zähleranschlussssäule mit BKE-I für 2 eHZ mit APZ
Eigenschaften:

- mit Innenausbau univers Z
- Montagevorrichtung für Hausanschlusskasten (HAK)
- Säule gemäß Anwendungsregel VDE-AR-N 4102 mindestens 200 mm von Erdboden bis Unterkante HAK
- 2 BKE-I, 450 mm für eHZ inkl. Raum für Zusatzanwendung
- Anlagenseitiger Anschlussraum (AAR) 300 mm
- Maße: H = 2010 mm, B = 583 mm, T = 277 mm

- Ausführung entsprechend 4- oder 5-polig
- 2 Hauptleitungsabweikklemmen bis 25 mm², fingersicher
 - Netzseitiger Anschlussraum mit SaS-System 250 A für SLS
 - inkl. Kabelsatz für Verdrahtung von HAK auf SaS und zugehöriger Sammelschienenklemmen
 - APZ-Feld nach VDE-AR-N 4101:2015-09
 - Die 4-polige Ausführung ist für TN-Netz vorgesehen und für TT-Netz leicht umbaubar

Bezeichnung	VPE	PrGr	Preis	Best.Nr.
Zähleranschlussssäule BKE-I für 2 eHZ, 4-polig mit APZ	1	H080	1.727,90 €/St	★ ZAS205BE24A
Zähleranschlussssäule BKE-I für 2 eHZ, 5-polig mit APZ	1	H080	1.735,30 €/St	★ ZAS205BE25A

Separat zu bestellen:

Bezeichnung	PW	VS	SWE	OV	VPE	PrGr	Preis	Best.Nr.
TSG-Feldabdeckung IP54, 300 mm	■	■	■	■	1	H081	104,20 €/St	ZAY300A
Kabel-Hausanschlusskasten KH00	■	■	■	■	1	H081	139,80 €/St	ZAN334C
Bodenrost	□	□	□	□	1	H081	110,20 €/St	ZAY90274
2 x Sockelfüller	□	□	□	□	1	H081	28,90 €/St	ZAY95075
2 x SLS-Schalter, 3-phasig, 1-polig schaltbar 35A				■	1	H300	288,40 €/St	HTS335E
2 x SLS-Schalter, 3-phasig, 1-polig schaltbar 40A				■	1	H300	295,70 €/St	HTS340E
2 x SLS-Schalter, 3-phasig, 1-polig schaltbar 50A				■	1	H300	299,70 €/St	HTS350E
BKE-Datenschneittstelle, 450mm	■	■	■	■	1	H017	48,00 €/St	EHZ001K
Ausschalter, 3-polig, 63A, sperr- + plombierbar				■	1	H450	57,70 €/St	SH363S
Spags.vers. eHZ mit Sich.-box, 1A/25kA im UAR	1*	1*	1*	1*	1	H020	80,90 €/St	ZY255MS
Spannungsvers. eHZ/3-Punkt mit LS, 6A/25kA	1*	1*	1*	1*	1	H020	76,90 €/St	ZY405MS
RJ45-Buchse, IP2X, für Hutschiene	■	■	■	■	10	H017	30,40 €/St	ZZ45ZPH6
RJ45-Buchse, IP2X, Montage im RfZ	■	■	■	■	1	H017	29,80 €/St	ZZ45ZP6
Best.-Paket, eHZ/3-Pkt., mit Si.box im RfZ	1*	1*	1*	1*	1	H020	80,30 €/St	ZY105MS
Best.-Paket, 3-Pkt./eHZ, m. SLS, 1-pol., 16A	1*	1*	1*	1*	1	H020	122,10 €/St	ZY415MS



ZAS205BE24A

VNB: Regionen Mitte

PW - Pfalzwerke
 VS - vew Saar
 SWE - SYNA/Westnetz/EON-Mitte
 OV - OVAG

NRM - Netzdienste Rhein-Main
 EO - EON Mitte
 HE - Hessen

1* Bestückungspaket ZYxxMS als
 Spannungsversorgung für das
 Messsystem separat bestellen,
 gemäß Übersicht Zählerplatzliste
 nach Vorgaben VNB

■ Anforderung VNB
 □ optional

Bitte beachten Sie abweichende Anforderungen regionaler VNB



ZAS207BD14A

Zähleranschlusssäule mit 3-Punktbefestigung für 1 Zähler 3.HZ mit APZ +1 Nachrüstfeld

Eigenschaften:

- mit Innenausbau univers Z
- Montagevorrichtung für Hausanschlusskasten (HAK)
- Säule gemäß Anwendungsregel VDE-AR-N 4102 mindestens 200 mm von Erdboden bis Unterkante HAK
- Zählerkreuz 450 mm für 3.HZ
- Anlagenseitiger Anschlussraum (AAR) 300 mm
- Maße: H = 2010 mm, B = 838 mm, T = 277 mm

- Nachstehende Ausführung entsprechend 4- oder 5-polig
- Hauptleitungsabweigeklemmen bis 25 mm², fingersicher
 - Netzseitiger Anschlussraum mit SaS-System 250 A für SLS
 - inkl. Kabelsatz für Verdrahtung von HAK auf SaS und zugehöriger Sammelschienenklemmen
 - APZ-Feld nach VDE-AR-N 4101:2015-09
 - Leerplatz für Nachrüstfeld ZAD7..., 1050 mm
 - Die 4-polige Ausführung ist für TN-Netz vorgesehen und für TT-Netz leicht umbaubar

Bezeichnung	VPE	PrGr	Preis	Best.Nr.
Zähleranschlusssäule für Zähler 3.HZ, 4-polig mit APZ	1	H080	1.862,90 €/St	★ ZAS207BD14A
Zähleranschlusssäule für Zähler 3.HZ, 5-polig mit APZ	1	H080	1.870,30 €/St	★ ZAS207BD15A

Separat zu bestellen:

Bezeichnung	NRM	EO	HE	VPE	PrGr	Preis	Best.Nr.
Zählerfeldabdeckung IP54, 450 mm mit Tür	■	■	■	1	H081	151,30 €/St	ZAY450AT
Kabel-Hausanschlusskasten KH00	■	■	■	1	H081	139,80 €/St	ZAN334C
Bodenrost	□	□	□	1	H081	110,20 €/St	ZAY90274
3 x Sockelfüller	□	□	□	1	H081	28,90 €/St	ZAY95075
SLS-Schalter, 3-phasig, 1-polig schaltbar 50A	■			1	H300	299,70 €/St	HTS350E
SLS-Schalter, 3-phasig, 1-polig schaltbar 35A		■	■	1	H300	288,40 €/St	HTS335E
Zählersteckklemme Drehstromzähler 63A /AC 400V	■		■	5	H610	95,80 €/St	KJ30S
Steckstifte für ZSK, 7x45mm, Drehstrom	□		□	1	H610	9,40 €/Set	KJ03Z
Ausschalter, 3-polig, 63A, sperr- + plombierbar	■	■	■	1	H450	57,70 €/St	SH363S
Spannungsvers. eHZ/3-Punkt mit LS, 6A/25kA	1*	1*	1*	1	H020	76,90 €/St	ZY405MS
Spgs.vers. eHZ mit Sich.box, 1A/25kA im UAR	1*	1*	1*	1	H020	80,90 €/St	ZY255MS
ZAS-Nachrüstfeld, 1Verteiler 7reihig	□	□	□	1	H081	305,50 €/St	★ ZAD717
ZAS-Nachrüstfeld, 1Verteiler 4reihig m.M	□	□	□	1	H081	305,50 €/St	★ ZAD714B

Strom im Freien



ZAS207BE14A

Zähleranschlusssäule mit BKE-I für 1 eHZ mit APZ +1 Nachrüstfeld

Eigenschaften:

- mit Innenausbau univers Z
- Montagevorrichtung für Hausanschlusskasten (HAK)
- Säule gemäß Anwendungsregel VDE-AR-N 4102 mindestens 200 mm von Erdboden bis Unterkante HAK
- BKE-I, 450 mm für eHZ
- Anlagenseitiger Anschlussraum (AAR) 300 mm
- Maße: H = 2010 mm, B = 838 mm, T = 277 mm

- Nachstehende Ausführung entsprechend 4- oder 5-polig
- Hauptleitungsabweigeklemmen bis 25 mm², fingersicher
 - Netzseitiger Anschlussraum mit SaS-System 250 A für SLS
 - inkl. Kabelsatz für Verdrahtung von HAK auf SaS und zugehöriger Sammelschienenklemmen
 - APZ-Feld nach VDE-AR-N 4101:2015-09
 - Leerplatz für Nachrüstfeld ZAD7..., 1050 mm
 - Die 4-polige Ausführung ist für TN-Netz vorgesehen und für TT-Netz leicht umbaubar

Bezeichnung	VPE	PrGr	Preis	Best.Nr.
Zähleranschlusssäule BKE-I für eHZ, 4-polig mit APZ	1	H080	1.968,30 €/St	★ ZAS207BE14A
Zähleranschlusssäule BKE-I für eHZ, 5-polig mit APZ	1	H080	1.975,80 €/St	★ ZAS207BE15A

Separat zu bestellen:

Bezeichnung	PW	VS	SWE	OV	VPE	PrGr	Preis	Best.Nr.
TSG-Feldabdeckung IP54, 300 mm	■	■	■	■	1	H081	104,20 €/St	ZAY300A
Kabel-Hausanschlusskasten KH00	■	■	■	■	1	H081	139,80 €/St	ZAN334C
Bodenrost	□	□	□	□	1	H081	110,20 €/St	ZAY90274
3 x Sockelfüller	□	□	□	□	1	H081	28,90 €/St	ZAY95075
SLS-Schalter, 3-phasig, 1-polig schaltbar 50A	■				1	H300	299,70 €/St	HTS350E
SLS-Schalter, 3-phasig, 1-polig schaltbar 40A		■			1	H300	295,70 €/St	HTS340E
SLS-Schalter, 3-phasig, 1-polig schaltbar 35A			■	■	1	H300	288,40 €/St	HTS335E
BKE-Datenschnittstelle, 450mm	■	■	■	■	1	H017	48,00 €/St	EHZ001K
Ausschalter, 3-polig, 63A, sperr- + plombierbar				■	1	H450	57,70 €/St	SH363S
Spgs.vers. eHZ mit Sich.-box, 1A/25kA im UAR	1*	1*	1*	1*	1	H020	80,90 €/St	ZY255MS
Spannungsvers. eHZ/3-Punkt mit LS, 6A/25kA	1*	1*	1*	1*	1	H020	76,90 €/St	ZY405MS
Best.-Paket, eHZ/3-Pkt., mit Si.box im RfZ	1*	1*	1*	1*	1	H020	80,30 €/St	ZY105MS
Best.-Paket, 3-Pkt./eHZ, m. SLS, 1-pol., 16A	1*	1*	1*	1*	1	H020	122,10 €/St	ZY415MS
ZAS-Nachrüstfeld, 1Verteiler 7reihig	□	□	□	□	1	H081	305,50 €/St	★ ZAD717
ZAS-Nachrüstfeld, 1Verteiler 4reihig m.M	□	□	□	□	1	H081	305,50 €/St	★ ZAD714B

VNB: Regionen Mitte

PW - Pfalzwerke
 VS - vew Saar
 SWE - SYNA/Westnetz/EON-Mitte
 OV - OVAG

NRM - Netzdienste Rhein-Main
 EO - EON Mitte
 HE - Hessen

1* Bestückungspaket ZYxxMS als
 Spannungsversorgung für das
 Messsystem separat bestellen,
 gemäß Übersicht Zählerplatzliste
 nach Vorgaben VNB

■ Anforderung VNB
 □ optional

Bitte beachten Sie abweichende Anforderungen regionaler VNB

Zähleranschlussssäule mit 3-Punktbefestigung für 2 Zähler mit APZ +1 Nachrüstfeld
Eigenschaften:

- mit Innenausbau univers Z
- Montagevorrichtung für Hausanschlusskasten (HAK)
- Säule gemäß Anwendungsregel VDE-AR-N 4102 mindestens 200 mm von Erdboden bis Unterkante HAK
- 2 Zählerkreuze 750 mm
- Anlagenseitiger Anschlussraum (AAR) 300 mm
- Maße: H = 2010 mm, B = 838 mm, T = 277 mm

- Ausführung entsprechend 4- oder 5-polig
- 2 Hauptleitungsabweigungsklemmen bis 25 mm², fingersicher
- Netzseitiger Anschlussraum mit SaS-System 250 A für SLS
- inkl. Kabelsatz für Verdrahtung von HAK auf SaS und zugehöriger Sammelschienenklemmen
- APZ-Feld nach VDE-AR-N 4101:2015-09
- Leerplatz für Nachrüstfeld ZAD7..., 1050 mm
- Die 4-polige Ausführung ist für TN-Netz vorgesehen und für TT-Netz leicht umbaubar

Bezeichnung	VPE	PrGr	Preis	Best.Nr.
Zähleranschlussssäule für 2 Zähler 3.HZ, 4-polig mit APZ	1	H080	1.982,10 €/St	★ ZAS207BD24A
Zähleranschlussssäule für 2 Zähler 3.HZ, 5-polig mit APZ	1	H080	1.989,50 €/St	★ ZAS207BD25A

Separat zu bestellen:

Bezeichnung	NRM	EO	HE	VPE	PrGr	Preis	Best.Nr.
Zählerfeldabdeckung IP54, 750 mm mit Tür	■	■	■	1	H081	206,10 €/St	ZAY750AT
Kabel-Hausanschlusskasten KH00	■	■	■	1	H081	139,80 €/St	ZAN334C
Bodenrost	□	□	□	1	H081	110,20 €/St	ZAY90274
3 x Sockelfüller	□	□	□	1	H081	28,90 €/St	ZAY95075
2 x SLS-Schalter, 3-phasig, 1-polig schaltbar 50A	■			1	H300	299,70 €/St	HTS350E
2 x SLS-Schalter, 3-phasig, 1-polig schaltbar 35A		■	■	1	H300	288,40 €/St	HTS335E
Zählersteckklemme Drehstromzähler 63A /AC 400V	■		■	5	H610	95,80 €/St	KJ30S
Steckstifte für ZSK, 7x45mm, Drehstrom	□		□	1	H610	9,40 €/Set	KJ03Z
Ausschalter, 3-polig, 63A, sperr- + plombierbar	■	■	■	1	H450	57,70 €/St	SH363S
Spannungsvers. eHZ/3-Punkt mit LS, 6A/25kA	1*	1*	1*	1	H020	76,90 €/St	ZY405MS
Spags.vers. eHZ mit Sich.box, 1A/25kA im UAR	1*	1*	1*	1	H020	80,90 €/St	ZY255MS
ZAS-Nachrüstfeld, 1Verteiler 7reihig	□	□	□	1	H081	305,50 €/St	★ ZAD717
ZAS-Nachrüstfeld, 1Verteiler 4reihig m.M	□	□	□	1	H081	305,50 €/St	★ ZAD714B



ZAS207BD24A

Strom im Freien

Zähleranschlussssäule mit BKE-I für 2 eHZ mit APZ +1 Nachrüstfeld
Eigenschaften:

- mit Innenausbau univers Z
- Montagevorrichtung für Hausanschlusskasten (HAK)
- Säule gemäß Anwendungsregel VDE-AR-N 4102 mindestens 200 mm von Erdboden bis Unterkante HAK
- 2 BKE-I, 450 mm für eHZ inkl. Raum für Zusatzanwendung
- Anlagenseitiger Anschlussraum (AAR) 300 mm
- Maße: H = 2010 mm, B = 838 mm, T = 277 mm

- Ausführung entsprechend 4- oder 5-polig
- 2 Hauptleitungsabweigungsklemmen bis 25 mm², fingersicher
- Netzseitiger Anschlussraum mit SaS-System 250 A für SLS
- inkl. Kabelsatz für Verdrahtung von HAK auf SaS und zugehöriger Sammelschienenklemmen
- APZ-Feld nach VDE-AR-N 4101:2015-09
- Leerplatz für Nachrüstfeld ZAD7..., 1050 mm
- Die 4-polige Ausführung ist für TN-Netz vorgesehen und für TT-Netz leicht umbaubar

Bezeichnung	VPE	PrGr	Preis	Best.Nr.
Zähleranschlussssäule BKE-I für 2 eHZ, 4-polig mit APZ	1	H080	2.073,80 €/St	★ ZAS207BE24A
Zähleranschlussssäule BKE-I für 2 eHZ, 5-polig mit APZ	1	H080	2.081,20 €/St	★ ZAS207BE25A

Separat zu bestellen:

Bezeichnung	PW	VS	SWE	OV	VPE	PrGr	Preis	Best.Nr.
TSG-Feldabdeckung IP54, 300 mm	■	■	■	■	1	H081	104,20 €/St	ZAY300A
Kabel-Hausanschlusskasten KH00	■	■	■	■	1	H081	139,80 €/St	ZAN334C
Bodenrost	□	□	□	□	1	H081	110,20 €/St	ZAY90274
3 x Sockelfüller	□	□	□	□	1	H081	28,90 €/St	ZAY95075
2 x SLS-Schalter, 3-phasig, 1-polig schaltbar 50A	■				1	H300	299,70 €/St	HTS350E
2 x SLS-Schalter, 3-phasig, 1-polig schaltbar 40A		■			1	H300	295,70 €/St	HTS340E
2 x SLS-Schalter, 3-phasig, 1-polig schaltbar 35A			■	■	1	H300	288,40 €/St	HTS335E
BKE-Datenschnittstelle, 450mm	■	■	■	■	1	H017	48,00 €/St	EHZ001K
Ausschalter, 3-polig, 63A, sperr- + plombierbar				■	1	H450	57,70 €/St	SH363S
Spags.vers. eHZ mit Sich.-box, 1A/25kA im UAR	1*	1*	1*	1*	1	H020	80,90 €/St	ZY255MS
Spannungsvers. eHZ/3-Punkt mit LS, 6A/25kA	1*	1*	1*	1*	1	H020	76,90 €/St	ZY405MS
RJ45-Buchse, IP2X, für Hutschiene	■	■	■	■	10	H017	30,40 €/St	ZZ45ZPH6
RJ45-Buchse, IP2X, Montage im RfZ	■	■	■	■	1	H017	29,80 €/St	ZZ45ZP6
Best.-Paket, eHZ/3-Pkt., mit Si.box im RfZ	1*	1*	1*	1*	1	H020	80,30 €/St	ZY105MS
Best.-Paket, 3-Pkt./eHZ, m. SLS, 1-pol., 16A	1*	1*	1*	1*	1	H020	122,10 €/St	ZY415MS
ZAS-Nachrüstfeld, 1Verteiler 7reihig	□	□	□	□	1	H081	305,50 €/St	★ ZAD717
ZAS-Nachrüstfeld, 1Verteiler 4reihig m.M	□	□	□	□	1	H081	305,50 €/St	★ ZAD714B



ZAS207BE24A

VNB: Regionen Süd

BY - Bayern

Bitte beachten Sie abweichende Anforderungen regionaler VNB

■ Anforderung VNB
□ optional



ZAS175BD14

Zähleranschlussssäule mit 3-Punktbefestigung für 1 Zähler

Eigenschaften:

- mit Innenausbau univers Z
- Montagevorrichtung für Hausanschlusskasten (HAK)
- Säule gemäß Anwendungsregel VDE-AR-N 4102
mindestens 200 mm von Erdboden bis Unterkante HAK
- Zählerkreuz 450 mm
- Anlagenseitiger Anschlussraum (AAR) 300 mm
- Maße: H = 1710 mm, B = 583 mm, T = 277 mm

- Ausführung entsprechend 4- oder 5-polig
- Hauptleitungsabweigklemmen bis 25 mm², fingersicher
 - Netzseitiger Anschlussraum mit SaS-System 250 A für SLS
 - inkl. Kabelsatz für Verdrahtung von HAK auf SaS und zugehöriger Sammelschienenklemmen
 - Die 4-polige Ausführung ist für TN-Netz vorgesehen und für TT-Netz leicht umbaubar

Bezeichnung	VPE	PrGr	Preis	Best.Nr.
Zähleranschlussssäule für Zähler 3.HZ, 4-polig	1	H080	1.462,50 €/St	★ ZAS175BD14
Zähleranschlussssäule für Zähler 3.HZ, 5-polig	1	H080	1.469,90 €/St	★ ZAS175BD15

Separat zu bestellen:

Bezeichnung	BY	VPE	PrGr	Preis	Best.Nr.
Zählerfeldabdeckung IP54, 450 mm mit Tür	■	1	H081	151,30 €/St	ZAY450AT
Kabel-Hausanschlusskasten KH00	■	1	H081	139,80 €/St	ZAN334C
Bodenrost	□	1	H081	110,20 €/St	ZAY90274
2 x Sockelfüller	□	1	H081	28,90 €/St	ZAY95075
SLS-Schalter, 3-phasig, 1-polig schaltbar 35A	■	1	H300	288,40 €/St	HTS335E

Strom im Freien



ZAS175BE14

Zähleranschlussssäule mit BKE-I für 1 eHZ

Eigenschaften:

- mit Innenausbau univers Z
- Montagevorrichtung für Hausanschlusskasten (HAK)
- Säule gemäß Anwendungsregel VDE-AR-N 4102
mindestens 200 mm von Erdboden bis Unterkante HAK
- BKE-I, 450 mm für eHZ inkl. Raum für Zusatzanwendung
- Anlagenseitiger Anschlussraum (AAR) 300 mm
- Maße: H = 1710 mm, B = 583 mm, T = 277 mm

- Ausführung entsprechend 4- oder 5-polig
- Hauptleitungsabweigklemmen bis 25 mm², fingersicher
 - Netzseitiger Anschlussraum mit SaS-System 250 A für SLS
 - inkl. Kabelsatz für Verdrahtung von HAK auf SaS und zugehöriger Sammelschienenklemmen
 - Die 4-polige Ausführung ist für TN-Netz vorgesehen und für TT-Netz leicht umbaubar

Bezeichnung	VPE	PrGr	Preis	Best.Nr.
Zähleranschlussssäule BKE-I für eHZ, 4-polig	1	H080	1.567,90 €/St	★ ZAS175BE14
Zähleranschlussssäule BKE-I für eHZ, 5-polig	1	H080	1.575,40 €/St	★ ZAS175BE15

Separat zu bestellen:

Bezeichnung	BY	VPE	PrGr	Preis	Best.Nr.
TSG-Feldabdeckung IP54, 300 mm	■	1	H081	104,20 €/St	ZAY300A
Kabel-Hausanschlusskasten KH00	■	1	H081	139,80 €/St	ZAN334C
Bodenrost	□	1	H081	110,20 €/St	ZAY90274
2 x Sockelfüller	□	1	H081	28,90 €/St	ZAY95075
SLS-Schalter, 3-phasig, 1-polig schaltbar 35A	■	1	H300	288,40 €/St	HTS335E
BKE-Datenschnittstelle, 450mm	■	1	H017	48,00 €/St	EHZ001K

VNB: Regionen Süd

BY - Bayern

Bitte beachten Sie abweichende Anforderungen regionaler VNB

■ Anforderung VNB
□ optional

Zähleranschlussssäule mit 3-Punktbefestigung für 1 Zähler mit APZ

Eigenschaften:

- mit Innenausbau univers Z
- Montagevorrichtung für Hausanschlusskasten (HAK)
- Säule gemäß Anwendungsregel VDE-AR-N 4102 mindestens 200 mm von Erdboden bis Unterkante HAK
- Zählerkreuz 450 mm
- Anlagenseitiger Anschlussraum (AAR) 300 mm
- Maße: H = 2010 mm, B = 583 mm, T = 277 mm

- Ausführung entsprechend 4- oder 5-polig
- Hauptleitungsabweigklemmen bis 25 mm², fingersicher
 - Netzseitiger Anschlussraum mit SaS-System 250 A für SLS
 - inkl. Kabelsatz für Verdrahtung von HAK auf SaS und zugehöriger Sammelschienenklemmen
 - APZ-Feld nach VDE-AR-N 4101:2015-09
 - Die 4-polige Ausführung ist für TN-Netz vorgesehen und für TT-Netz leicht umbaubar

Bezeichnung	VPE	PrGr	Preis	Best.Nr.
Zähleranschlussssäule für Zähler 3.HZ, 4-polig mit APZ	1	H080	1.516,90 €/St	★ZAS205BD14A
Zähleranschlussssäule für Zähler 3.HZ, 5-polig mit APZ	1	H080	1.524,40 €/St	★ZAS205BD15A

Separat zu bestellen:

Bezeichnung	BY	VPE	PrGr	Preis	Best.Nr.
Zählerfeldabdeckung IP54, 450 mm mit Tür	■	1	H081	151,30 €/St	ZAY450AT
Kabel-Hausanschlusskasten KH00	■	1	H081	139,80 €/St	ZAN334C
Bodenrost	□	1	H081	110,20 €/St	ZAY90274
2 x Sockelfüller	□	1	H081	28,90 €/St	ZAY95075
SLS-Schalter, 3-phasig, 1-polig schaltbar 35A	■	1	H300	288,40 €/St	HTS335E
Spannungsvers. eHZ/3-Punkt mit LS, 6A/25kA	■	1	H020	76,90 €/St	ZY405MS



ZAS205BD14A

Strom im Freien

Zähleranschlussssäule mit BKE-I für 1 eHZ mit APZ

Eigenschaften:

- mit Innenausbau univers Z
- Montagevorrichtung für Hausanschlusskasten (HAK)
- Säule gemäß Anwendungsregel VDE-AR-N 4102 mindestens 200 mm von Erdboden bis Unterkante HAK
- 2 BKE-I, 450 mm für eHZ inkl. Raum für Zusatzanwendung
- Anlagenseitiger Anschlussraum (AAR) 300 mm
- Maße: H = 2010 mm, B = 583 mm, T = 277 mm

- Ausführung entsprechend 4- oder 5-polig
- 2 Hauptleitungsabweigklemmen bis 25 mm², fingersicher
 - Netzseitiger Anschlussraum mit SaS-System 250 A für SLS
 - inkl. Kabelsatz für Verdrahtung von HAK auf SaS und zugehöriger Sammelschienenklemmen
 - APZ-Feld nach VDE-AR-N 4101:2015-09
 - Die 4-polige Ausführung ist für TN-Netz vorgesehen und für TT-Netz leicht umbaubar

Bezeichnung	VPE	PrGr	Preis	Best.Nr.
Zähleranschlussssäule BKE-I für 2 eHZ, 4-polig mit APZ	1	H080	1.622,40 €/St	★ZAS205BE14A
Zähleranschlussssäule BKE-I für 2 eHZ, 5-polig mit APZ	1	H080	1.629,80 €/St	★ZAS205BE15A

Separat zu bestellen:

Bezeichnung	BY	VPE	PrGr	Preis	Best.Nr.
TSG-Feldabdeckung IP54, 300 mm	■	1	H081	104,20 €/St	ZAY300A
Kabel-Hausanschlusskasten KH00	■	1	H081	139,80 €/St	ZAN334C
Bodenrost	□	1	H081	110,20 €/St	ZAY90274
2 x Sockelfüller	□	1	H081	28,90 €/St	ZAY95075
SLS-Schalter, 3-phasig, 1-polig schaltbar 35A	■	1	H300	288,40 €/St	HTS335E
BKE-Datenschnittstelle, 450mm	■	1	H017	48,00 €/St	EHZ001K
Spannungsvers. eHZ/3-Punkt mit LS, 6A/25kA	■	1	H020	76,90 €/St	ZY405MS



ZAS205BE14A

VNB: Regionen Süd
BY - Bayern

Bitte beachten Sie abweichende Anforderungen regionaler VNB

■ Anforderung VNB
□ optional



ZAS207BD14A

Zähleranschlusssäule mit 3-Punktbefestigung für 1 Zähler mit APZ +1 Nachrüstfeld

Eigenschaften:

- mit Innenausbau univers Z
- Montagevorrichtung für Hausanschlusskasten (HAK)
- Säule gemäß Anwendungsregel VDE-AR-N 4102 mindestens 200 mm von Erdboden bis Unterkante HAK
- Zählerkreuz 450 mm
- Anlagenseitiger Anschlussraum (AAR) 300 mm
- Maße: H = 2010 mm, B = 838 mm, T = 277 mm

- Ausführung entsprechend 4- oder 5-polig
- Hauptleitungsabweigungsklemmen bis 25 mm², fingersicher
 - Netzseitiger Anschlussraum mit SaS-System 250 A für SLS
 - inkl. Kabelsatz für Verdrahtung von HAK auf SaS und zugehöriger Sammelschienenklemmen
 - mLeerplatz für Nachrüstfeld ZAD7..., 1050 mm
 - Die 4-polige Ausführung ist für TN-Netz vorgesehen und für TT-Netz leicht umbaubar

Bezeichnung	VPE	PrGr	Preis	Best.Nr.
Zähleranschlusssäule für Zähler 3.HZ, 4-polig mit APZ	1	H080	1.862,90 €/St	★ ZAS207BD14A
Zähleranschlusssäule für Zähler 3.HZ, 5-polig mit APZ	1	H080	1.870,30 €/St	★ ZAS207BD15A

Separat zu bestellen:

Bezeichnung	BY	VPE	PrGr	Preis	Best.Nr.
Zählerfeldabdeckung IP54, 450 mm mit Tür	■	1	H081	151,30 €/St	ZAY450AT
Kabel-Hausanschlusskasten KH00	■	1	H081	139,80 €/St	ZAN334C
Bodenrost	□	1	H081	110,20 €/St	ZAY90274
3 x Sockelfüller	□	1	H081	28,90 €/St	ZAY95075
SLS-Schalter, 3-phasig, 1-polig schaltbar 35A	■	1	H300	288,40 €/St	HTS335E
Spannungsvers. eHZ/3-Punkt mit LS, 6A/25kA	■	1	H020	76,90 €/St	ZY405MS
ZAS-Nachrüstfeld, 1Verteiler 7reihig	□	1	H081	305,50 €/St	★ ZAD717
ZAS-Nachrüstfeld, 1Verteiler 4reihig m.M	□	1	H081	305,50 €/St	★ ZAD714B

Strom im Freien



ZAS207BE14A

Zähleranschlusssäule mit BKE-I für 1 eHZ mit APZ +1 Nachrüstfeld

Eigenschaften:

- mit Innenausbau univers Z
- Montagevorrichtung für Hausanschlusskasten (HAK)
- Säule gemäß Anwendungsregel VDE-AR-N 4102 mindestens 200 mm von Erdboden bis Unterkante HAK
- BKE-I, 450 mm für eHZ inkl. Raum für Zusatzanwendung
- Anlagenseitiger Anschlussraum (AAR) 300 mm
- Maße: H = 2010 mm, B = 838 mm, T = 277 mm

- Ausführung entsprechend 4- oder 5-polig
- Hauptleitungsabweigungsklemmen bis 25 mm², fingersicher
 - Netzseitiger Anschlussraum mit SaS-System 250 A für SLS
 - inkl. Kabelsatz für Verdrahtung von HAK auf SaS und zugehöriger Sammelschienenklemmen
 - APZ-Feld nach VDE-AR-N 4101:2015-09
 - Leerplatz für Nachrüstfeld ZAD7..., 1050 mm
 - Die 4-polige Ausführung ist für TN-Netz vorgesehen und für TT-Netz leicht umbaubar

Bezeichnung	VPE	PrGr	Preis	Best.Nr.
Zähleranschlusssäule BKE-I für eHZ, 4-polig mit APZ	1	H080	1.968,30 €/St	★ ZAS207BE14A
Zähleranschlusssäule BKE-I für eHZ, 5-polig mit APZ	1	H080	1.975,80 €/St	★ ZAS207BE15A

Separat zu bestellen:

Bezeichnung	BY	VPE	PrGr	Preis	Best.Nr.
TSG-Feldabdeckung IP54, 300 mm	■	1	H081	104,20 €/St	ZAY300A
Kabel-Hausanschlusskasten KH00	■	1	H081	139,80 €/St	ZAN334C
Bodenrost	□	1	H081	110,20 €/St	ZAY90274
3 x Sockelfüller	□	1	H081	28,90 €/St	ZAY95075
SLS-Schalter, 3-phasig, 1-polig schaltbar 35A	■	1	H300	288,40 €/St	HTS335E
BKE-Datenschnittstelle, 450mm	■	1	H017	48,00 €/St	EHZ001K
Spannungsvers. eHZ/3-Punkt mit LS, 6A/25kA	■	1	H020	76,90 €/St	ZY405MS
ZAS-Nachrüstfeld, 1Verteiler 7reihig	□	1	H081	305,50 €/St	★ ZAD717
ZAS-Nachrüstfeld, 1Verteiler 4reihig m.M	□	1	H081	305,50 €/St	★ ZAD714B

VNB: Regionen Süd

BY - Bayern

Bitte beachten Sie abweichende Anforderungen regionaler VNB

 Anforderung VNB
 optional

Zähleranschlussssäule mit 3-Punktbefestigung für 2 Zähler mit APZ +1 Nachrüstfeld
Eigenschaften:

- mit Innenausbau univers Z
- Montagevorrichtung für Hausanschlusskasten (HAK)
- Säule gemäß Anwendungsregel VDE-AR-N 4102 mindestens 200 mm von Erdboden bis Unterkante HAK
- 2 Zählerkreuze 750 mm
- Anlagenseitiger Anschlussraum (AAR) 300 mm
- Maße: H = 2010 mm, B = 838 mm, T = 277 mm

- Ausführung entsprechend 4- oder 5-polig
- 2 Hauptleitungsabweigmöglichkeiten bis 25 mm², fingersicher
 - Netzseitiger Anschlussraum mit SaS-System 250 A für SLS
 - inkl. Kabelsatz für Verdrahtung von HAK auf SaS und zugehöriger Sammelschienenklemmen
 - APZ-Feld nach VDE-AR-N 4101:2015-09
 - Leerplatz für Nachrüstfeld ZAD7..., 1050 mm
 - Die 4-polige Ausführung ist für TN-Netz vorgesehen und für TT-Netz leicht umbaubar

Bezeichnung	VPE	PrGr	Preis	Best.Nr.
Zähleranschlussssäule für 2 Zähler 3.HZ, 4-polig mit APZ	1	H080	1.982,10 €/St	★ ZAS207BD24A
Zähleranschlussssäule für 2 Zähler 3.HZ, 5-polig mit APZ	1	H080	1.989,50 €/St	★ ZAS207BD25A

Separat zu bestellen:

Bezeichnung	BY	VPE	PrGr	Preis	Best.Nr.
Zählerfeldabdeckung IP54, 750 mm mit Tür	■	1	H081	206,10 €/St	ZAY750AT
Kabel-Hausanschlusskasten KH00	■	1	H081	139,80 €/St	ZAN334C
Bodenrost	□	1	H081	110,20 €/St	ZAY90274
3 x Sockelfüller	□	1	H081	28,90 €/St	ZAY95075
2 x SLS-Schalter, 3-phasig, 1-polig schaltbar 35A	■	1	H300	288,40 €/St	HTS335E
Spannungsvers. eHZ/3-Punkt mit LS, 6A/25kA	■	1	H020	76,90 €/St	ZY405MS
ZAS-Nachrüstfeld, 1Verteiler 7reihig	□	1	H081	305,50 €/St	★ ZAD717
ZAS-Nachrüstfeld, 1Verteiler 4reihig m.M	□	1	H081	305,50 €/St	★ ZAD714B



ZAS207BD24A

Strom im Freien

Zähleranschlussssäule mit BKE-I für 2 eHZ mit APZ +1 Nachrüstfeld
Eigenschaften:

- mit Innenausbau univers Z
- Montagevorrichtung für Hausanschlusskasten (HAK)
- Säule gemäß Anwendungsregel VDE-AR-N 4102 mindestens 200 mm von Erdboden bis Unterkante HAK
- 2 BKE-I, 450 mm für eHZ inkl. Raum für Zusatzanwendung
- Anlagenseitiger Anschlussraum (AAR) 300 mm
- Maße: H = 2010 mm, B = 838 mm, T = 277 mm

- Ausführung entsprechend 4- oder 5-polig
- 2 Hauptleitungsabweigmöglichkeiten bis 25 mm², fingersicher
 - Netzseitiger Anschlussraum mit SaS-System 250 A für SLS
 - inkl. Kabelsatz für Verdrahtung von HAK auf SaS und zugehöriger Sammelschienenklemmen
 - APZ-Feld nach VDE-AR-N 4101:2015-09
 - Leerplatz für Nachrüstfeld ZAD7..., 1050 mm
 - Die 4-polige Ausführung ist für TN-Netz vorgesehen und für TT-Netz leicht umbaubar

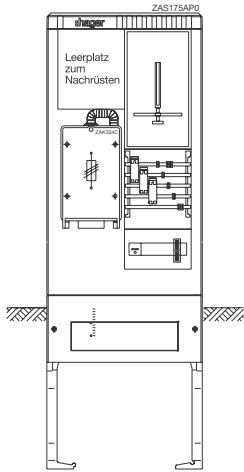
Bezeichnung	VPE	PrGr	Preis	Best.Nr.
Zähleranschlussssäule BKE-I für 2 eHZ, 4-polig mit APZ	1	H080	2.073,80 €/St	★ ZAS207BE24A
Zähleranschlussssäule BKE-I für 2 eHZ, 5-polig mit APZ	1	H080	2.081,20 €/St	★ ZAS207BE25A

Separat zu bestellen:

Bezeichnung	BY	VPE	PrGr	Preis	Best.Nr.
TSG-Feldabdeckung IP54, 300 mm	■	1	H081	104,20 €/St	ZAY300A
Kabel-Hausanschlusskasten KH00	■	1	H081	139,80 €/St	ZAN334C
Bodenrost	□	1	H081	110,20 €/St	ZAY90274
3 x Sockelfüller	□	1	H081	28,90 €/St	ZAY95075
2 x SLS-Schalter, 3-phasig, 1-polig schaltbar 35A	■	1	H300	288,40 €/St	HTS335E
BKE-Datenschnittstelle, 450mm	■	1	H017	48,00 €/St	EHZ001K
Spannungsvers. eHZ/3-Punkt mit LS, 6A/25kA	■	1	H020	76,90 €/St	ZY405MS
ZAS-Nachrüstfeld, 1Verteiler 7reihig	□	1	H081	305,50 €/St	★ ZAD717
ZAS-Nachrüstfeld, 1Verteiler 4reihig m.M	□	1	H081	305,50 €/St	★ ZAD714B



ZAS207BE24A



ZAS175AP0

1 Zählerplatz + 1 Leerplatz

- mit 5-Leiter-Verdrahtung

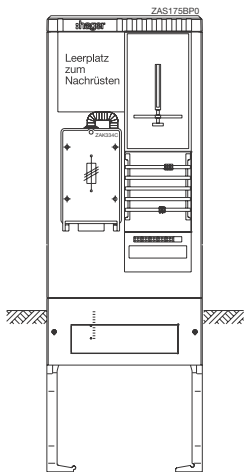
bestehend aus:

- 1 x Leersäule Baureihe 175
- 1 x K-HAS (KH00) mit Verdrahtung 16 mm²
- 5-Leiter-Sammelschienen-System 250 A
- 1 x 3 NH00-Zählervorsicherung
- 1 x Zählerplatz 450 mm, vorbereitet zur Nachrüstung einer Zählerfeldabdeckung IP 54
- 1 x Hauptschalter 3-polig, 63 A, verriegelbar im Abgang
- 1 x Leerplatz 300 mm, vorbereitet zur Nachrüstung eines Verteilers oder TSG-Platzes ZAD2..

Empfohlener Zukauf:

- 2 x Sockelfüller
- 1 x Bodenrost
- 1 x Zählerfeldabdeckung

Bezeichnung	VPE	PrGr	Preis	Best.Nr.
Zähleranschlussssäule 1ZP + 1LP, 2-feldig	1	H081	1.984,40 €/St	ZAS175AP0



ZAS175BP0

1 Zählerplatz + 1 Leerplatz

- mit 5-Leiter-Verdrahtung

bestehend aus:

- 1 x Leersäule Baureihe 175
- 1 x K-HAS (KH00) mit Verdrahtung 16 mm²
- 5-Leiter-Sammelschienen-System 250 A
- 1 x Zählerplatz 450 mm, vorbereitet zur Nachrüstung einer Abdeckung IP 54
- 1 x Hauptleitungsabzweigklemme 5-polig, 25 mm² im Abgang
- 1 x Leerplatz 300 mm, vorbereitet zur Nachrüstung eines Verteilers oder TSG-Platzes ZAD2..

Empfohlener Zukauf:

- 2 x Sockelfüller
- 1 x Bodenrost
- 1 x Zählerfeldabdeckung
- SLS-Schalter je Zählerplatz

Bezeichnung	VPE	PrGr	Preis	Best.Nr.
Zähleranschlussssäule 1ZP + 1LP, 2-feldig	1	H081	1.531,00 €/St	ZAS175BP0

Hinweis:

Die Montage der ZAD... Nachrüstfelder erfolgt werkseitig.

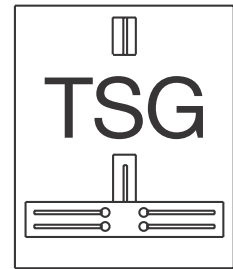
1 TSG-Platz (300 mm)

- mit D01-Steuersicherung und Verdrahtungssatz

Empfohlener Zukauf:

1 x TSG-Feldabdeckung

Bezeichnung	VPE	PrGr	Preis	Best.Nr.
ZAS-Nachrüstfeld, 1TSG Platz 300mm, D01	1	H081	194,50 €/St	ZAD210AP0



ZAD210AP0

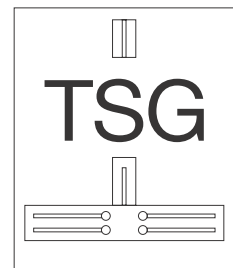
1 TSG-Platz (300 mm)

- mit LS-Steuersicherung und Verdrahtungssatz

Empfohlener Zukauf:

1 x TSG-Feldabdeckung

Bezeichnung	VPE	PrGr	Preis	Best.Nr.
ZAS-Nachrüstfeld, 1TSG Platz 300mm, LS	1	H081	201,70 €/St	ZAD210BP0



ZAD210BP0

Strom im Freien

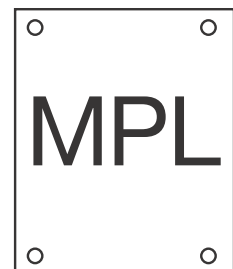
1 Montageplatte (Lochblech)

- H x B x T (mm): 300 x 245 x 6 mm (Einbautiefe 190 mm)

Empfohlener Zukauf:

1 x TSG-Feldabdeckung

Bezeichnung	VPE	PrGr	Preis	Best.Nr.
ZAS-Nachrüstfeld, 1Montageplatte 300mm	1	H081	105,70 €/St	ZAD210B



ZAD210B

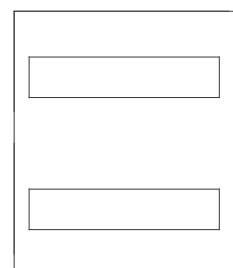
1 Verteiler 2-reihig (24TE)

- zur individuellen Bestückung, mit N/PE-Steckklemme

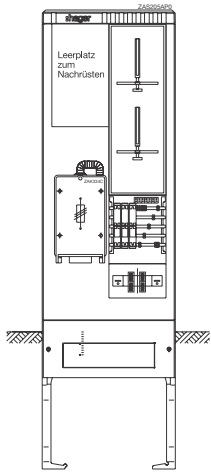
Empfohlener Zukauf:

1 x TSG-Feldabdeckung

Bezeichnung	VPE	PrGr	Preis	Best.Nr.
ZAS-Nachrüstfeld, 1Verteilefeld 2reihig	1	H081	185,60 €/St	ZAD212CP0



ZAD212CP0



ZAS205AP0

2 Zählerplätze + 1 Leerplatz

- mit 5-Leiter-Verdrahtung

bestehend aus:

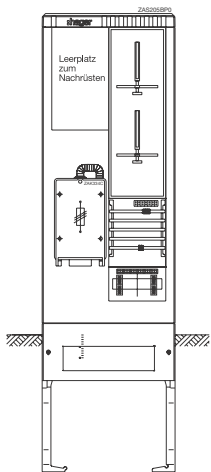
- 1 x Leersäule Baureihe 205
- 1 x K-HAS (KH00) mit Verdrahtung 25 mm²
- 5-Leiter-Sammelschienen-System 250 A
- 2 x 3 NH00-Zählervorsicherung
- 2 x Zählerplatz vorbereitet zur Nachrüstung einer Zählerfeldabdeckung IP 64
- 2 x Hauptschalter 3-polig, 63 A, verriegelbar im Abgang
- 1 x Leerplatz 450 mm, vorbereitet zur Nachrüstung eines Verteilers oder TSG-Platzes ZAD3..

Empfohlener Zukauf:

- 2 x Sockelfüller
- 1 x Bodenrost
- 1 x Zählerfeldabdeckung

Bezeichnung	VPE	PrGr	Preis	Best.Nr.
Zähleranschlusssäule Z2P + 1LP, 2-feldig	1	H081	2.352,00 €/St	ZAS205AP0

Strom im Freien



ZAS205BP0

2 Zählerplätze + 1 Leerplatz

- mit 5-Leiter-Verdrahtung

bestehend aus:

- 1 x Leersäule Baureihe 205
- 1 x K-HAS (KH00) mit Verdrahtung 25 mm²
- 5-Leiter-Sammelschienen-System 250 A
- 2 x Zählerplatz vorbereitet zur Nachrüstung einer Zählerfeldabdeckung IP 54
- 2 x Hauptleitungsabzweigklemme 5-polig, 25 mm² im Abgang, fingersicher
- 1 x Leerplatz 450 mm, vorbereitet zur Nachrüstung eines Verteilers oder TSG-Platzes ZAD3..

Empfohlener Zukauf:

- 2 x Sockelfüller
- 1 x Bodenrost
- 1 x Zählerfeldabdeckung
- SLS-Schalter je Zählerplatz

Bezeichnung	VPE	PrGr	Preis	Best.Nr.
Zähleranschlusssäule Z2P + 1LP, 2-feldig	1	H081	1.642,20 €/St	ZAS205BP0

Hinweis:

Die Montage der ZAD... Nachrüstfelder erfolgt werkseitig.

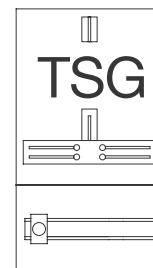
1 TSG-Platz (450 mm)

- mit D01-Steuersicherung und Verdrahtungssatz

Empfohlener Zukauf:

1 x TSG-Feldabdeckung

Bezeichnung	VPE	PrGr	Preis	Best.Nr.
ZAS-Nachrüstfeld, 1TSG Platz 450mm, D01	1	H081	211,90 €/St	ZAD310AP0



ZAD310AP0

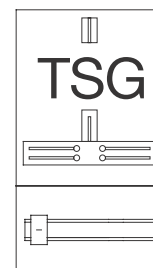
1 TSG-Platz (450 mm)

- mit LS-Steuersicherung und Verdrahtungssatz

Empfohlener Zukauf:

1 x TSG-Feldabdeckung

Bezeichnung	VPE	PrGr	Preis	Best.Nr.
ZAS-Nachrüstfeld, 1TSG Platz 450mm, LS	1	H081	223,20 €/St	ZAD310BP0



ZAD310BP0

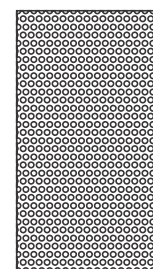
1 Montageplatte (Lochblech)

- H x B x T (mm): 450 x 245 x 6 mm (Einbautiefe 190 mm)

Empfohlener Zukauf:

1 x TSG-Feldabdeckung

Bezeichnung	VPE	PrGr	Preis	Best.Nr.
ZAS-Nachrüstfeld, 1Montageplatte 450mm	1	H081	114,00 €/St	ZAD310B



ZAD310B

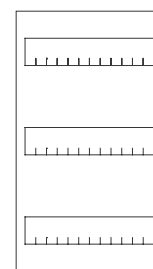
1 Verteiler 3-reihig (36TE)

- zur individuellen Bestückung, mit N/PE-Steckklemme

Empfohlener Zukauf:

1 x TSG-Feldabdeckung

Bezeichnung	VPE	PrGr	Preis	Best.Nr.
ZAS-Nachrüstfeld, 1Verteilerfeld 3reihig	1	H081	202,90 €/St	ZAD313CP0



ZAD313CP0

Strom im Freilen



ZAY95075

Sockelfüller

Bezeichnung	VPE	PrGr	Preis	Best.Nr.
Sockelfüller für Säulen u. Schränke, 25l	1	H081	28,90 €/St	ZAY95075



ZAY300A

Feldabdeckung mit Tür

- IP54

Bezeichnung	VPE	PrGr	Preis	Best.Nr.
TSG-Feldabdeckung IP54, 300 mm mit Tür	1	H081	104,20 €/St	ZAY300A
Zählerfeldabdeckung IP54, 450 mm mit Tür	1	H081	151,30 €/St	ZAY450AT
Zählerfeldabdeckung IP54, 750 mm mit Tür	1	H081	206,10 €/St	ZAY750AT

Strom im Freien

ZAS-Nachrüstfelder zum Einbau in ZAS mit Leerplätzen 750 mm

- zur individuellen Bestückung
- 7 Reihen mit N-/PE-Steckklemme

Bezeichnung	VPE	PrGr	Preis	Best.Nr.
ZAS-Nachrüstfeld, 1Verteiler 7reihig	1	H081	305,50 €/St ★	ZAD717

ZAS-Nachrüstfelder zum Einbau in ZAS mit Leerplätzen 750 mm

- zur individuellen Bestückung
- 4 Reihen + 1MP mit N-/PE-Steckklemme

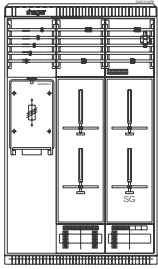
Bezeichnung	VPE	PrGr	Preis	Best.Nr.
ZAS-Nachrüstfeld, 1Verteiler 4reihig m.M	1	H081	305,50 €/St ★	ZAD714B

ZAS-Zähler- anschlussschränke

Unsere Zähleranschlussschränke sind in verschiedenen Ausführungen mit bis zu sechs Zählerplätzen erhältlich. Der Einbau besteht aus schutzisolierten Zählerfeldern DIN 43870 für Zähler und ein Tarifschaltgerät (TSG). Die Zähler- und TSG-Plätze sind vorbereitet zur Nachrüstung einer Zählerplatzabdeckung (IP 54). Alle Verteilerfelder sind mit einer N/PE-Steckklemme ausgerüstet, ein Membranflansch ist werkseitig montiert. Passendes Zubehör ist in großem Umfang vorhanden.



ZAS-Zähleranschlusschränke	158
ZAS-Zähleranschlusschränke, Zubehör	160



ZAS131AP0

ZAS, Größe 1/1355, 3 Zählerplätze + 1 TSG-Platz

- mit 5-Leiter-Verdrahtung

bestehend aus:

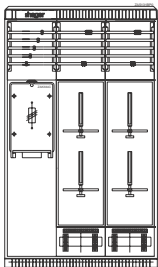
- 1 x Kabelverteilerschrank Größe 1/1355, IP 44, 1-türig
- 1 x K-HAS (KH00) mit Verdrahtung 25 mm²
- 5-Leiter-Sammelschienen-System 250 A
- 1 x LS-Schalter 10 A, B, IK = 25 kA (TSG-Sicherung)
- 1 x Steuerleitungsklemme, 7-polig (schraublose Ausführung)
- 3 x Hauptleitungsabzweigklemme 5-polig, 25 mm² im Abgang, fingersicher
- Zähler- und TSG-Plätze vorbereitet zur Nachrüstung einer Zählerfeldabdeckung IP 54 (750 mm)

Empfohlener Zukauf:

- 3 x Sockelfüller
- 1 x Bodenrost
- 1 x Zählerfeldabdeckung
- 1 x Eingrabsockel Größe 1
- SLS-Schalter je Zählerplatz

Bezeichnung	VPE	PrGr	Preis	Best.Nr.
Zähleranschlussschrank 3ZP + 1TSG, 3-fel	1	H081	3.783,00 €/St	ZAS131AP0

Strom im Freien



ZAS131BP0

ZAS, Größe 1/1355, 4 Zählerplätze

- mit 5-Leiter-Verdrahtung

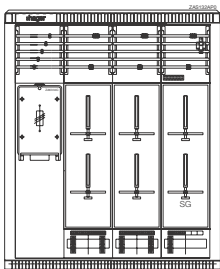
bestehend aus:

- 1 x Kabelverteilerschrank Größe 1/1355, IP 44, 1-türig
- 1 x K-HAS (KH00) mit Verdrahtung 25 mm²
- 5-Leiter-Sammelschienen-System 250 A
- 4 x Hauptleitungsabzweigklemme 5-polig, 25 mm² im Abgang, fingersicher
- Zähler- und TSG-Plätze vorbereitet zur Nachrüstung einer Zählerfeldabdeckung IP 54 (750 mm)

Empfohlener Zukauf:

- 3 x Sockelfüller
- 1 x Bodenrost
- 1 x Zählerfeldabdeckung
- 1 x Eingrabsockel Größe 1
- SLS-Schalter je Zählerplatz

Bezeichnung	VPE	PrGr	Preis	Best.Nr.
Zähleranschlussschrank 4ZP, 3-feldig	1	H081	3.908,20 €/St	ZAS131BP0



ZAS132AP0

ZAS, Größe 2/1355, 5 Zählerplätze + 1 TSG-Platz

- mit 5-Leiter-Verdrahtung

bestehend aus:

- 1 x Kabelverteilerschrank Größe 2/1355, IP 44, 2-türig
- 1 x K-HAS (KH00) mit Verdrahtung 25 mm²
- 5-Leiter-Sammelschienen-System 250 A
- 1 x LS-Schalter 10 A, B, IK = 25 kA (TSG-Sicherung)
- 1 x Steuerleitungsklemme, 7-polig (schraublose Ausführung)
- 5 x Hauptleitungsabzweigklemme 5-polig, 25 mm² im Abgang, fingersicher
- Zähler- und TSG-Plätze vorbereitet zur Nachrüstung einer Zählerfeldabdeckung IP 54 (750 mm)

Empfohlener Zukauf:

- 3 x Sockelfüller
- 1 x Bodenrost
- 1 x Zählerfeldabdeckung
- 1 x Eingrabsockel Größe 2
- SLS-Schalter je Zählerplatz

Bezeichnung	VPE	PrGr	Preis	Best.Nr.
Zähleranschlussschrank 5ZP+1TSG, 4-feld.	1	H081	5.533,20 €/St	ZAS132AP0

ZAS, Größe 2/1355, 6 Zählerplätze

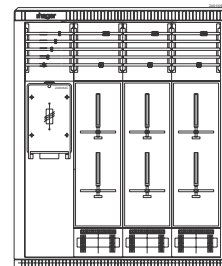
- mit 5-Leiter-Verdrahtung

bestehend aus:

- 1 x Kabelverteilerschrank Größe 2/1355, IP 44, 2-türig
- 1 x K-HAS (KH00) mit Verdrahtung 25 mm²
- 5-Leiter-Sammelschienen-System 250 A
- 6 x Hauptleitungsabzweigklemme 5-polig, 25 mm² im Abgang, fingersicher
- Zähler- und TSG-Plätze vorbereitet zur Nachrüstung einer Zählerfeldabdeckung IP 54 (750 mm)

Empfohlener Zukauf:

- 3 x Sockelfüller
- 1 x Bodenrost
- 1 x Zählerfeldabdeckung
- 1 x Eingrabssockel Größe 1
- SLS-Schalter je Zählerplatz



ZAS132BP0

Bezeichnung	VPE	PrGr	Preis	Best.Nr.
Zähleranschlussschrank 6ZP, 4-feldig, HAK	1	H081	5.754,80 €/St	ZAS132BP0

ZAS, Größe 2/1005, 1 Zählerplatz + Montageplatte

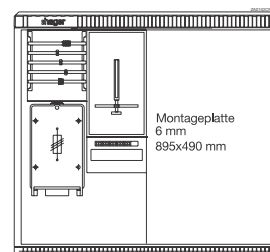
- 5-Leiter-Verdrahtung

bestehend aus:

- 1 x Kabelverteilerschrank, Größe 2/1005, IP 44, 2-türig
- 1 x K-HAS (KH00) mit Verdrahtung 16 mm²
- 5-Leiter-Sammelschienen-System 250 A
- 1 x Hauptleitungsabzweigklemme, allseitig fingersicher, 5-polig, 25 mm²
- 1 x Montageplatte (PVC), H x B x T (mm) 895 x 490 x 6, max. Einbautiefe 225 mm
- Zählerplätze vorbereitet zur Nachrüstung einer Zählerfeldabdeckung IP 54 (450 mm)

Empfohlener Zukauf:

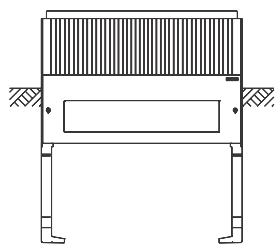
- 3 x Sockelfüller
- 1 x Bodenrost
- 1 x Zählerfeldabdeckung
- 1 x Eingrabssockel Größe 2
- SLS-Schalter je Zählerplatz



ZAS102CP0

Strom im Freien

Bezeichnung	VPE	PrGr	Preis	Best.Nr.
Zähleranschlussschrank 1ZP + 1MP, 4-feld	1	H081	3.322,50 €/St	ZAS102CP0



Eingrabsockel (Bausatz)

Bezeichnung	VPE	PrGr	Preis	Best.Nr.
Eingrabsockel Größe 1, 900mm	1	H081	490,90 €/St	ZAX006
Eingrabsockel Größe 2, 900mm	1	H081	535,70 €/St	ZAX007

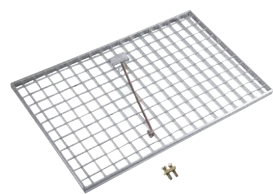
ZAX006



Sockelfüller

Bezeichnung	VPE	PrGr	Preis	Best.Nr.
Sockelfüller für Säulen u. Schränke, 25l	1	H081	28,90 €/St	ZAY95075

ZAY95075



Bodenrost

Bezeichnung	VPE	PrGr	Preis	Best.Nr.
Bodenrost aus Stahlblech für KVS Gr.1	1	H081	168,00 €/St	ZAY90271
Bodenrost aus Stahlblech für KVS Gr.2	1	H081	232,30 €/St	ZAY90272

ZAY90271



Zählerfeldabdeckung mit Tür

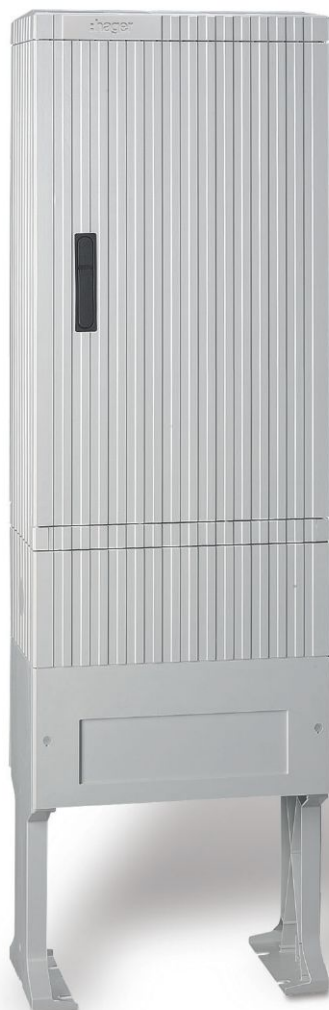
- IP54

Bezeichnung	VPE	PrGr	Preis	Best.Nr.
Zählerfeldabdeckung IP54, 750 mm mit Tür	1	H081	206,10 €/St	ZAY750AT
Zählerfeldabdeckung IP54, 450 mm mit Tür	1	H081	151,30 €/St	ZAY450AT

ZAY450AT

STAS- Straßenbeleuchtungs- anschlusssäulen

Die Straßenbeleuchtungsanschlusssäulen sind nach den aktuellen technischen Anschlussbedingungen des jeweiligen Energieversorgers bestückt und decken die jeweiligen TAB-Anforderungen ab. Zählerplätze bzw. TSG-Platz sind vorgerichtet mit einer IP54-Abdeckung, je nach Ausführung sind Leerplätze als Nachrüstfelder vorgesehen. Grundsätzlich wird zwischen den beiden Steuerungsarten Direktschaltung und Fortschaltung unterschieden.

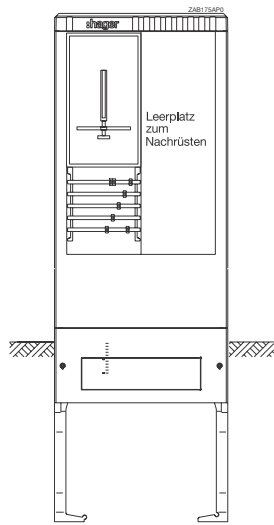


04

Seite

STAS-Straßenbeleuchtungsanschlusssäulen	164
Nachrüstfelder BH 5 (750 mm) für STAS	165
STAS-Straßenbeleuchtungsanschlusssäulen, Zubehör	166

- mit Zählerzu- und abgangsverdrahtung



STAS, Baureihe 175, 1 Zählerplatz + 1 Leerplatz

- 5-Leiter-Verdrahtung
- Leerplatz muss bestückt werden

bestehend aus:

- 1 x Leersäule Baureihe 175
- 5-Leiter-Sammelschienen-System 250 A
- 1 x Leerplatz für Nachrüstfeld BH 5 (750 mm)
- Zählerplätze vorbereitet zur Nachrüstung einer Zählerfeldabdeckung IP 54 (450 mm)

Empfohlener Zukauf:

- 2 x Sockelfüller
- 1 x Bodenrost
- 1 x Zählerfeldabdeckung
- SLS-Schalter je Zählerplatz

Bezeichnung	VPE	PrGr	Preis	Best.Nr.
STAS 1ZP + 1LP, 2feldig	1	H081	975,00 €/St	ZAB175AP0

ZAB175AP0

Strom im Freien

Hinweis:

Die Montage der ZAD... Nachrüstfelder erfolgt werkseitig.

Verteilerfeld (60 TE)

- zur individuellen Bestückung mit 1 x Hauptleitungsabzweigklemme 5-polig, fingersicher mit N/PE-Steckklemme

Bezeichnung	VPE	PrGr	Preis	Best.Nr.
ZAS-Nachrüstfeld, Vt. 5reihig + HLAK	1	H081	276,20 €/St	ZAD515AP0



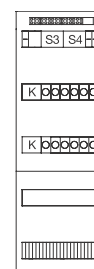
ZAD515AP0

Verteilerfeld mit D02-Elementen im Abgang

- für Direkt-/Nacht-/Halbnachtschaltung
- mit D02-Elementen im Abgang
- 6 Abgänge
- Abgangsklemmen 16 mm²

bestehend aus:

- 12 x D02-Sicherungssockel 63 A
- 2 x Schütz 63 A/AC1, 3-polig
- 2 x Gruppenschalter Hand/0/Automatik
- 1 x Schaltuhr
- 1 x Dämmerungsschalter



ZAD515BP0

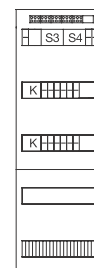
Bezeichnung	VPE	PrGr	Preis	Best.Nr.
ZAS-Nachrüstfeld, mit D02 Element	1	H081	1.703,20 €/St	ZAD515BP0

Verteilerfeld mit LS-Schalter 16 A, B im Abgang

- für Direkt-/Nacht-/Halbnachtschaltung
- mit LS-Schalter 16 A, B im Abgang
- 6 Abgänge
- Abgangsklemmen 16 mm²

bestehend aus:

- 12 x LS-Schalter 16 A, B
- 2 x Schütz 63 A/AC1, 3-polig
- 2 x Gruppenschalter Hand/0/Automatik
- 1 x Schaltuhr
- 1 x Dämmerungsschalter



ZAD515CP0

Bezeichnung	VPE	PrGr	Preis	Best.Nr.
ZAS-Nachrüstfeld, mit LS Schalter B 16A	1	H081	1.775,50 €/St	ZAD515CP0

Strom im Freien



ZAY95075

Sockelfüller

Bezeichnung	VPE	PrGr	Preis	Best.Nr.
Sockelfüller für Säulen u. Schränke, 25l	1	H081	28,90 €/St	ZAY95075

Bodenrost

Bezeichnung	VPE	PrGr	Preis	Best.Nr.
Bodenrost aus Stahlblech für 155/175/205	1	H081	110,20 €/St	ZAY90274



ZAY300A

Feldabdeckung mit Tür

- IP54

Bezeichnung	VPE	PrGr	Preis	Best.Nr.
TSG-Feldabdeckung IP54, 300 mm mit Tür	1	H081	104,20 €/St	ZAY300A
Zählerfeldabdeckung IP54, 450 mm mit Tür	1	H081	151,30 €/St	ZAY450AT

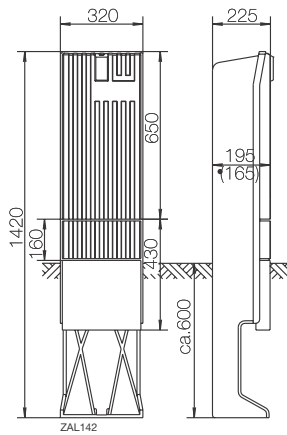
Strom im Freien

Verteilersäulen

Unsere Verteilersäulen gibt es rund oder eckig. Sie sind unterschiedlich dimensioniert in verschiedenen Baureihen erhältlich und können mit Montageplatten oder Einbaufeldern bestückt werden. Das Gehäuse im Rippendesign, das Plakatieren erschwert, und der Sockel bilden eine Einheit. Auf Wunsch ist ein Bodenrost erhältlich, der für eine größere Standfestigkeit auf Sand- und Kiesböden sorgt.



Leersäulen, Baureihe 142, 162	170
Leersäulen, Baureihe 142, 162, Zubehör	171
Leersäulen, Baureihe 152, 155, 157	172
Leersäulen, Baureihe 152, 155, 157, Zubehör	173
Leersäulen, Baureihe 172, 175, 177	174
Leersäulen, Baureihe 172, 175, 177, Zubehör	175
Leersäulen, Baureihe 202, 205, 207	176
Leersäulen, Baureihe 202, 205, 207, Zubehör	177
Verteilersäulen - Zubehör für Einbauten	178
Verteilersäulen - Baureihe 115, 135, rund	180

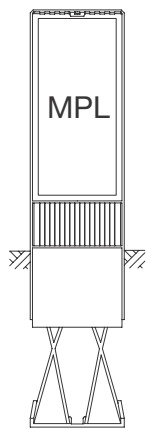


ZAL142

ZAL.. Verteilersäule - Baureihe 142/162

Bezeichnung	VPE	PrGr	Preis	Best.Nr.
Verteilersäule Baureihe 142, leer	1	H081	462,90 €/St	ZAL142
Verteilersäule Baureihe 162, leer	1	H081	487,50 €/St	ZAL162

ZAL..P mit eingebauter PVC-Montageplatte - Baureihe 142/162



ZAL142P

Bezeichnung	VPE	PrGr	Preis	Best.Nr.
Verteilersäule Baureihe 142,mit MP	1	H081	489,80 €/St	ZAL142P
Verteilersäule Baureihe 162,mit MP	1	H081	526,00 €/St	ZAL162P

Strom im Freien

Montageplatten für ZAL142/162

- aus selbstverlöschenden Kunststoff
- für diversen Aufbau
- 6 mm stark

Bezeichnung	VPE	PrGr	Preis	Best.Nr.
Montagepl. für ZAL142, PVC 600x276x6mm	1	H081	44,00 €/St	ZAY47433M
Montagepl. für ZAL162, PVC 800x276x6mm	1	H081	54,60 €/St	ZAY47434M

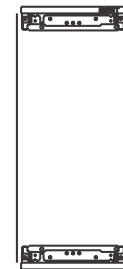


ZAY47433M

Befestigungssätze für Einbaufelder - für ZAL142/162

- mit Membranflansch im Zugang
- ZAY51TA: nicht für Zählerfelder geeignet

Bezeichnung	VPE	PrGr	Preis	Best.Nr.
Befestigungssatz für EBF in ZAL 142/162	1	H081	112,50 €/St	ZAY41TA
Befestigungssatz für EBF in ZAL162	1	H081	115,70 €/St	ZAY51TA



ZAY41TA

Einbaufeld für Montageplatte - für ZAY41TA

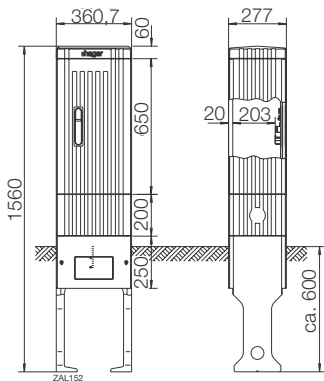
- Zum Einbau in alle Leersäulen.
- Mit N- und PE-Schienen.
- Verteilerfelder, gebaut nach DIN EN 61349 / DIN VDE 0660 Teil 504 / DIN VDE 43880
- Erforderlicher Zukauf: Abschottungen

Bezeichnung	VPE	PrGr	Preis	Best.Nr.
Baustein,universN,450x250mm,mit MP.f.VDI	1	H110	97,70 €/St	UD31M1



UD31M1

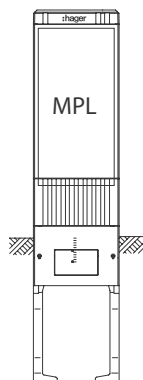
Strom im Freien



ZAL152

ZAL.. Verteilersäule - Baureihe 152/155/157

Bezeichnung	VPE	PrGr	Preis	Best.Nr.
Verteilersäule Baureihe 152, leer	1	H081	694,20 €/St	ZAL152
Verteilersäule Baureihe 155, leer	1	H081	786,10 €/St	ZAL155
Verteilersäule Baureihe 157, leer	1	H081	917,00 €/St	ZAL157



ZAL152P

ZAL..P mit eingebauter PVC-Montageplatte - Baureihe 152/155/157

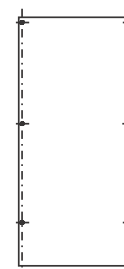
Bezeichnung	VPE	PrGr	Preis	Best.Nr.
Verteilersäule Baureihe 152, mit MP	1	H081	720,10 €/St	ZAL152P
Verteilersäule Baureihe 155, mit MP	1	H081	828,10 €/St	ZAL155P
Verteilersäule Baureihe 157, mit MP	1	H081	990,50 €/St	ZAL157P

Strom im Freien

Montageplatten für ZAL152/155/157

- Eine Montageplatte kann nicht in Kombination mit einem Einbaufeld montiert werden.
- aus selbstverlöschenden Kunststoff
- für diversen Aufbau
- 6 mm stark

Bezeichnung	VPE	PrGr	Preis	Best.Nr.
Montagepl. für ZAL152, PVC 700x278x6mm	1	H081	45,50 €/St	ZAY79271M
Montagepl. für ZAL155, PVC 700x500x6mm	1	H081	76,10 €/St	ZAY79272M
Montagepl. für ZAL157, PVC 755,5x700x6mm	1	H081	105,70 €/St	ZAY79273M



ZAY79271M

Befestigungssätze für Einbaufelder - für ZAL152/155/157

- Ein Einbaufeld kann nicht in Kombination mit einer Montageplatte montiert werden.
- mit Membranflansch im Zugang

Bezeichnung	VPE	PrGr	Preis	Best.Nr.
Befestigungssatz für EBF in ZAL152/172	1	H081	142,80 €/St	ZAY51T
Befestigungssatz für EBF in ZAL155/175	1	H081	223,20 €/St	ZAY52T
Befestigungssatz für EBF in ZAL157/177	1	H081	299,20 €/St	ZAY53T



ZAY51T

Einbaufelder Reihenabstand 125 mm für Reiheneinbaugeräte

- Zum Einbau in alle Leersäulen.
- Mit N- und PE-Schienen.
- Verteilerfelder, gebaut nach DIN EN 61349 / DIN VDE 0660 Teil 504 / DIN VDE 43880
- Erforderlicher Zukauf: Abschottungen

Bezeichnung	VPE	PrGr	Preis	Best.Nr.
Verteilerfeld, univ.Z, 750mm, 5-reihig	1	H016	156,00 €/St	ZU15S



ZU15S

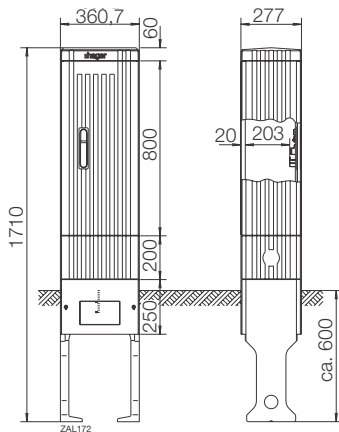
Zählerfeld

- nur für Zwischenzähler
- TAB-gerechte Zähleranschlussssäulen finden Sie in der Strom im Freien Zählerplatzliste
- unverdrahtet

Bezeichnung	VPE	PrGr	Preis	Best.Nr.
Einbausatz, univ.Z, 750mm, 1ZP, 1-feldig	1	H016	159,80 €/St	ZU11



ZU11

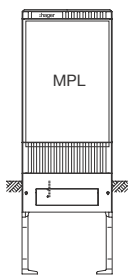


ZAL172

ZAL.. Verteilersäule - Baureihe 172/175/177

Bezeichnung	VPE	PrGr	Preis	Best.Nr.
Verteilersäule Baureihe 172, leer	1	H081	713,20 €/St	ZAL172
Verteilersäule Baureihe 175, leer	1	H081	770,70 €/St	ZAL175
Verteilersäule Baureihe 177, leer	1	H081	953,20 €/St	ZAL177

Strom im Freien



ZAL175P

ZAL..P mit eingebauter PVC-Montageplatte - Baureihe 172/175/177

Bezeichnung	VPE	PrGr	Preis	Best.Nr.
Verteilersäule Baureihe 172, mit MP	1	H081	741,90 €/St	ZAL172P
Verteilersäule Baureihe 175 mit MP	1	H081	863,20 €/St	ZAL175P
Verteilersäule Baureihe 177, mit MP	1	H081	1.080,10 €/St	ZAL177P

Montageplatten für für ZAL172/175/177

- Eine Montageplatte kann nicht in Kombination mit einem Einbaufeld montiert werden.
- aus selbstverlöschenden Kunststoff
- für diversen Aufbau
- 6 mm stark

Bezeichnung	VPE	PrGr	Preis	Best.Nr.
Montagepl. für ZAL172, PVC 850x278x6mm	1	H081	50,40 €/St	ZAY79269M
Montagepl. für ZAL175, PVC 850x500x6mm	1	H081	81,20 €/St	ZAY47435M
Montagepl. für ZAL177, PVC 850x756x6mm	1	H081	122,40 €/St	ZAY79270M



ZAY79269M

Befestigungssätze für Einbaufelder - für ZAL172/175/177

- Ein Einbaufeld kann nicht in Kombination mit einer Montageplatte montiert werden.
- mit Membranflansch im Zugang

Bezeichnung	VPE	PrGr	Preis	Best.Nr.
Befestigungssatz für EBF in ZAL152/172	1	H081	142,80 €/St	ZAY51T
Befestigungssatz für EBF in ZAL155/175	1	H081	223,20 €/St	ZAY52T
Befestigungssatz für EBF in ZAL157/177	1	H081	299,20 €/St	ZAY53T



ZAY51T

Einbaufeld Reihenabstand 125 mm für Reiheneinbaugeräte

- Zum Einbau in alle Leersäulen.
- Mit N- und PE-Schienen.
- Verteilerfelder, gebaut nach DIN EN 61349 / DIN VDE 0660 Teil 504 / DIN VDE 43880
- Erforderlicher Zukauf: Abschottungen

Bezeichnung	VPE	PrGr	Preis	Best.Nr.
Verteilerfeld, univ. Z, 750mm, 5-reihig	1	H016	156,00 €/St	ZU15S



ZU15S

Zählerfeld

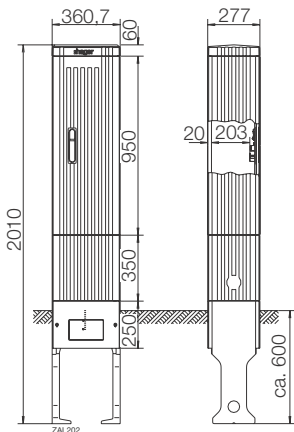
- nur für Zwischenzähler
- TAB-gerechte Zähleranschlussssäulen finden Sie in der Strom im Freien Zählerplatzliste
- unverdrahtet

Bezeichnung	VPE	PrGr	Preis	Best.Nr.
Einbausatz, univ. Z, 750mm, 1ZP, 1-feldig	1	H016	159,80 €/St	ZU11



ZU11

Strom im Freien



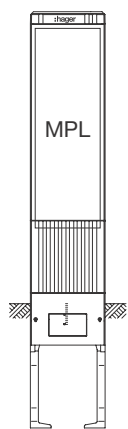
ZAL202

ZAL.. Verteilersäule - Baureihe 202/205/207

Bezeichnung	VPE	PrGr	Preis	Best.Nr.
Verteilersäule Baureihe 202, leer	1	H081	770,70 €/St	ZAL202
Verteilersäule Baureihe 205, leer	1	H081	884,80 €/St	ZAL205
Verteilersäule Baureihe 207, leer	1	H081	1.137,00 €/St	ZAL207

ZAL..P mit eingebauter PVC-Montageplatte - Baureihe 202/205/207

Bezeichnung	VPE	PrGr	Preis	Best.Nr.
Verteilersäule Baureihe 202,mit MP	1	H081	818,90 €/St	ZAL202P
Verteilersäule Baureihe 205,mit MP	1	H081	937,70 €/St	ZAL205P
Verteilersäule Baureihe 207,mit MP	1	H081	1.221,90 €/St	ZAL207P



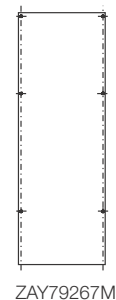
ZAL202P

Strom im Freien

Montageplatten für für ZAL202/205/207

- Eine Montageplatte kann nicht in Kombination mit einem Einbaufeld montiert werden.
- aus selbstverlöschenden Kunststoff
- für diversen Aufbau
- 6 mm stark

Bezeichnung	VPE	PrGr	Preis	Best.Nr.
Montagepl. für ZAL202, PVC 1000x278x6mm	1	H081	55,80 €/St	ZAY79267M
Montagepl. für ZAL205, PVC 1000x500x6mm	1	H081	87,10 €/St	ZAY47436M
Montagepl. für ZAL207, PVC 1000x765x6mm	1	H081	139,30 €/St	ZAY79268M



ZAY79267M

Befestigungssätze für Einbaufelder - für ZAL202/205/207

- Ein Einbaufeld kann nicht in Kombination mit einer Montageplatte montiert werden.
- mit Membranflansch im Zugang

Bezeichnung	VPE	PrGr	Preis	Best.Nr.
Befestigungssatz für EBF in ZAL202	1	H081	208,40 €/St	ZAY61T
Befestigungssatz für EBF in ZAL205	1	H081	226,90 €/St	ZAY62T
Befestigungssatz für EBF in ZAL207	1	H081	309,00 €/St	ZAY63T



ZAY61T

Einbaufeld Reihenabstand 125 mm für Reiheneinbaugeräte

- Zum Einbau in alle Leersäulen.
- Mit N- und PE-Schienen.
- Verteilerfelder, gebaut nach DIN EN 61349 / DIN VDE 0660 Teil 504 / DIN VDE 43880
- Erforderlicher Zukauf: Abschottungen

Bezeichnung	VPE	PrGr	Preis	Best.Nr.
Verteilerfeld, univ. Z, 900mm, 6-reihig	1	H016	182,20 €/St	ZU26KS

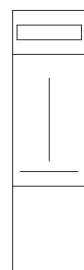


ZU26KS

Zählerfeld

- nur für Zwischenzähler
- TAB-gerechte Zähleranschlussssäulen finden Sie in der Strom im Freien Zählerplatzliste
- unverdrahtet

Bezeichnung	VPE	PrGr	Preis	Best.Nr.
Einbausatz, univ. Z, 900mm, 1ZP, 1-feldig	1	H016	175,80 €/St	ZU21A



ZU21A

Einbaufeld für Montageplatte

- Zum Einbau in alle Leersäulen
- Mit N- und PE-Schienen
- Verteilerfelder, gebaut nach DIN EN 61349 / DIN VDE 0660 Teil 504 / DIN VDE 43880

Erforderlicher Zukauf:
Abschottungen

Bezeichnung	VPE	PrGr	Preis	Best.Nr.
Baustein, universN, 900x250mm, mit MP.f.VDI	1	H110	210,10 €/St	UD61M1



UD61M1

**Leitungseinführungsflansch für nicht plombierbaren Bereich**

- für nicht plombierbaren Bereich für Leitungseinführungen von oben und unten
- zum Durchstecken von Leitungen für Schränke IP 44/54

Bezeichnung	VPE	PrGr	Preis	Best.Nr.
Leitungseinführungsflansch,nicht plomb.	1	H106	21,40 €/St	FZ426

FZ426

**Einführungsflansch zum Ausschneiden**

- für Leitungseinführungen von oben und unten mit Vorprägungen 12 x M16, 4 x M20
- für Schränke IP 44/54

Bezeichnung	VPE	PrGr	Preis	Best.Nr.
Leitungseinführungsflansche IP44/54,univ	1	H106	24,30 €/St	FZ466N

FZ466N

**Einführungsflansch zum Ausschneiden für plombierten Bereich**

- für Leitungseinführungen von oben und unten

Bezeichnung	VPE	PrGr	Preis	Best.Nr.
Leitungseinführungsflansch,plomb.Bereich	1	H106	21,30 €/St	FZ425

FZ425

**N-Klemmblock**

- QC N-Klemme 6 Klemmstellen
- 1TE, 30 mm

Bezeichnung	VPE	PrGr	Preis	Best.Nr.
QC N-Klemme 6 Klemmstellen	1	H123	3,95 €/St	KN06N

KN06N

**PE-Klemmblock**

- QC PE-Klemme 6 Klemmstellen
- 1TE, 30 mm

Bezeichnung	VPE	PrGr	Preis	Best.Nr.
QC PE-Klemme 6 Klemmstellen	1	H123	3,95 €/St	KN06E

KN06E

Universaladapter

- 3,5 TE pro Träger
- 105 mm bestückbare Breite

Bezeichnung	VPE	PrGr	Preis	Best.Nr.
QC Adapter leer	1	H123	3,30 €/St	KN00A



KN00A

Hauptleitungsabzweigmole

- Berührungsschutz gemäß DGUV Vorschrift 3
- KH23C: 3polig, 2x25/2x16 mm²
- KH25C: 5polig, 2x25/2x16 mm²

Bezeichnung	VPE	PrGr	Preis	Best.Nr.
Hauptl.Abzweigkl., 3P, 2x25/2x16mm ²	5	H610	17,40 €/St	KH23C
Hauptl.Abzweigkl., 5P, 2x25/2x16mm ²	5	H610	28,60 €/St	KH25C



KH23C

Abdeckstreifen

- RAL 9010 (reinweiß)
- im 9 mm Raster vorgeprägt
- 219 mm
- für 12 PLE

Bezeichnung	VPE	PrGr	Preis	Best.Nr.
Abdeckstreifen, brechbar, 219 mm, für 12PLE	10	H050	3,30 €/St	S35S



S35S

PE/N-Klemme auf Träger waagrecht

- mit QuickConnect-Technik
- FZ381: Träger mit 2x14 PE/N-Klemmen
N+PE 3x25 + 11x4 mm²
- FZ383: Träger mit 2x22 PE/N-Klemmen
N+PE 5x25 + 17x4 mm²

Bezeichnung	VPE	PrGr	Preis	Best.Nr.
Träger m. 2x14 PE/N-Klemmen, QuickConnect	1	H610	15,10 €/St	FZ381
Träger m. 2x22 PE/N-Klemmen, QuickConnect	1	H610	22,00 €/St	FZ383



FZ381

Isolierstück

- mit Schrauben
- zum isolierten Aufbau der Hutprofilschienen 7,5 mm²
- mit Befestigungsschrauben
- Satz = 2 Stück

Bezeichnung	VPE	PrGr	Preis	Best.Nr.
Isolierstück mit Schrauben, Satz=2 Stück	1	H017	6,90 €/St	U84T



U84T

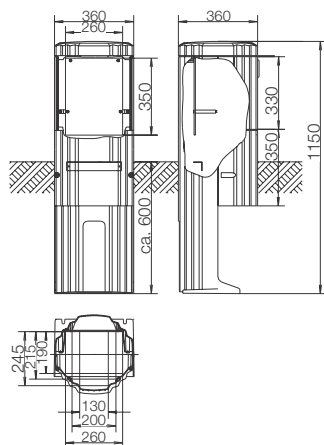
Verschlussbolzen

- für Berührungsschutzabdeckung
- plombierbar

Bezeichnung	VPE	PrGr	Preis	Best.Nr.
Verschlussbolzen, universN, Ersatzteil	1	H111	0,99 €/St	UZ06A1



UZ06A1

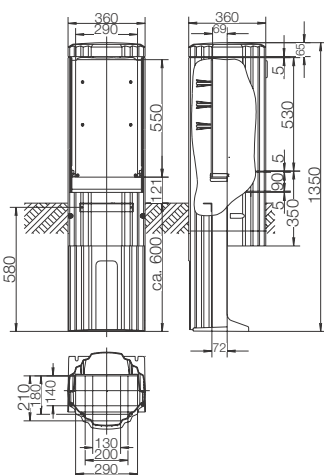


ZAL115P

Verteilersäule 115 rund, mit Stecktür und Montageplatte

- Abmessung H x B: 350 x 260 mm

Bezeichnung	VPE	PrGr	Preis	Best.Nr.
Verteilersäule Baureihe 115 rund mit MP	1	H081	466,30 €/St	ZAL115P



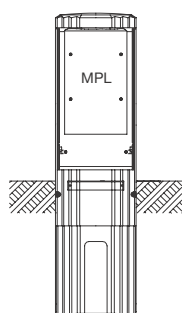
ZAL135P

Verteilersäule 135 rund, mit Stecktür und Montageplatte

- Abmessung: H x B: 550 x 290 mm
- z. B. für Kleinverteiler

Bezeichnung	VPE	PrGr	Preis	Best.Nr.
Verteilersäule Baureihe 135 rund mit MP	1	H081	611,10 €/St	ZAL135P

Strom im Freien



ZAL135PH

Verteilersäule 135 rund, mit Stecktür und Montageplatte

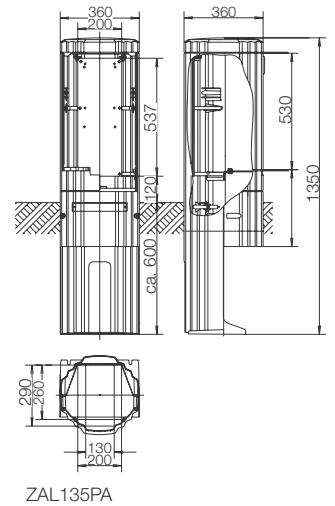
- Abmessung H x B: 420 x 270 mm
- für die Montage von Kabel-Hausanschlusskästen KH00 nach DIN 43 627 (Baureihe K3 + K4)

Bezeichnung	VPE	PrGr	Preis	Best.Nr.
Verteilersäule Baureihe 135 rund mit MP	1	H081	606,40 €/St	ZAL135PH

Verteilersäule 135 rund, mit Stecktür, Montageplatte und Festplatausschnitt

- Abmessung H x B: 537 x 200 mm

Bezeichnung	VPE	PrGr	Preis	Best.Nr.
Verteilersäule Baureihe 135 rund mit MP	1	H081	787,80 €/St	ZAL135PA



Strom im Freien

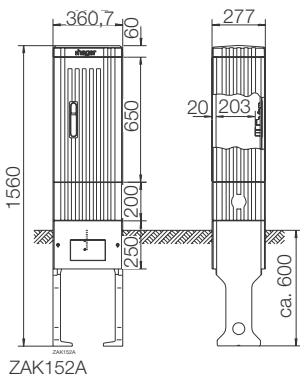
Kabelverteilersäulen mit Sammelschienen-System

Die Kabelverteilersäulen sind mit Sammelschienen ausgerüstet. Auch sie werden in verschiedenen Baureihen angeboten. Die Kabelverteilersäule und der Sockel bilden eine Einheit, erhältlich ist auch ein Bodenrost. Das Gehäuse im Rippendesign erschwert das Plakatieren. Bei einer freistehenden Kabelverteilersäule können die Türen bis zu einem Winkel von 180 Grad geöffnet werden. Stehen die Verteilersäulen dicht aneinander gereiht, beträgt der Türöffnungswinkel 90 Grad.



Kabelverteilersäulen mit
Sammelschienen-System

184

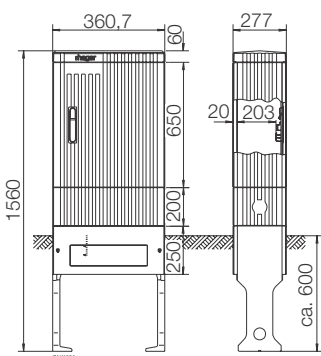


Kabelverteilersäulen mit Sammelschienen-System, Baureihe 152

- 4 x E-Cu 30 x 6 mm
- Maximalbestückung 2 Einbaueinheiten

Bezeichnung	VPE	PrGr	Preis	Best.Nr.
Kabelverteilersäule Baureihe 152 mit SaS	1	H081	810,20 €/St	ZAK152A

ZAK152A



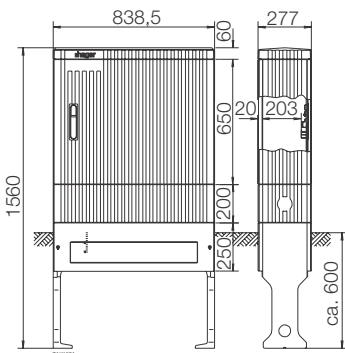
Kabelverteilersäulen mit Sammelschienen-System, Baureihe 155

- 4 x E-Cu 30 x 6 mm
- Maximalbestückung 4 Einbaueinheiten

Bezeichnung	VPE	PrGr	Preis	Best.Nr.
Kabelverteilersäule Baureihe 155 mit SaS	1	H081	964,20 €/St	ZAK155A

ZAK155A

Strom im Freien



Kabelverteilersäulen mit Sammelschienen-System, Baureihe 157

- 4 x E-Cu 30 x 6 mm
- Maximalbestückung 7 Einbaueinheiten

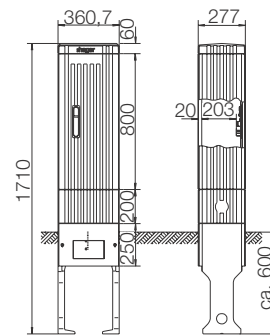
Bezeichnung	VPE	PrGr	Preis	Best.Nr.
Kabelverteilersäule Baureihe 157 mit SaS	1	H081	1.298,90 €/St	ZAK157A

ZAK157A

Kabelverteilersäulen mit Sammelschienen-System, Baureihe 172

- 4 x E-Cu 30 x 6 mm
- Maximalbestückung 2 Einbaueinheiten

Bezeichnung	VPE	PrGr	Preis	Best.Nr.
Kabelverteilersäule Baureihe 172 mit SaS	1	H081	818,90 €/St	ZAK172A

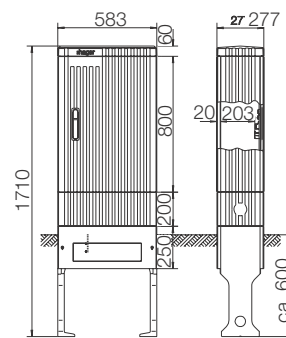


ZAK172A

Kabelverteilersäulen mit Sammelschienen-System, Baureihe 175

- 4 x E-Cu 30 x 6 mm
- Maximalbestückung 4 Einbaueinheiten

Bezeichnung	VPE	PrGr	Preis	Best.Nr.
Kabelverteilersäule Baureihe 175 mit SaS	1	H081	995,10 €/St	ZAK175A

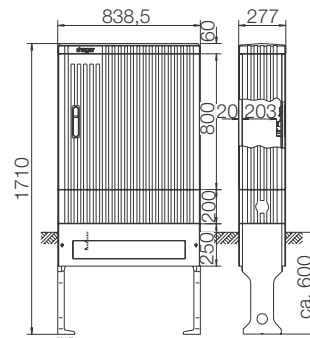


ZAK175A

Kabelverteilersäulen mit Sammelschienen-System, Baureihe 177

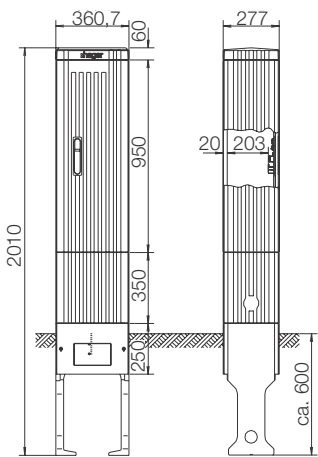
- 4 x E-Cu 30 x 6 mm
- Maximalbestückung 7 Einbaueinheiten

Bezeichnung	VPE	PrGr	Preis	Best.Nr.
Kabelverteilersäule Baureihe 177 mit SaS	1	H081	1.351,70 €/St	ZAK177A



ZAK177A

Strom im Freien

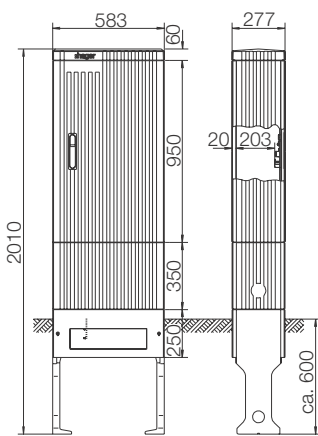


ZAK202A

Kabelverteilersäulen mit Sammelschienen-System, Baureihe 202

- 4 x E-Cu 30 x 6 mm
- Maximalbestückung 2 Einbaueinheiten

Bezeichnung	VPE	PrGr	Preis	Best.Nr.
Kabelverteilersäule Baureihe 202 mit SaS	1	H081	900,30 €/St	ZAK202A

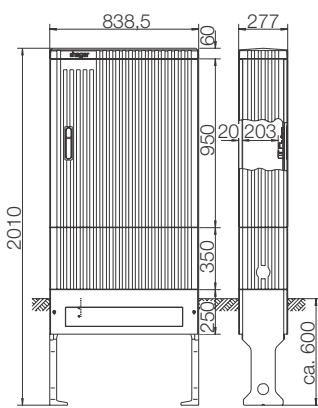


ZAK205A

Kabelverteilersäulen mit Sammelschienen-System, Baureihe 205

- 4 x E-Cu 30 x 6 mm
- Maximalbestückung 4 Einbaueinheiten

Bezeichnung	VPE	PrGr	Preis	Best.Nr.
Kabelverteilersäule Baureihe 205 mit SaS	1	H081	1.112,90 €/St	ZAK205A



ZAK207A

Kabelverteilersäulen mit Sammelschienen-System, Baureihe 207

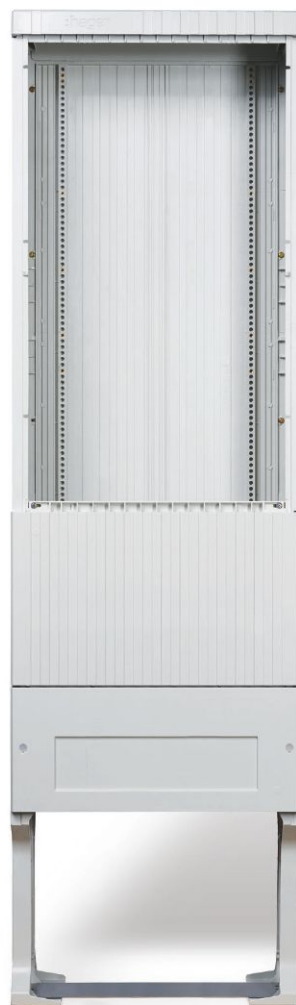
- 4 x E-Cu 30 x 6 mm
- Maximalbestückung 7 Einbaueinheiten

Bezeichnung	VPE	PrGr	Preis	Best.Nr.
Kabelverteilersäule Baureihe 207 mit SaS	1	H081	1.558,50 €/St	ZAK207A

Strom im Freien

Kabelverteiler- schränke

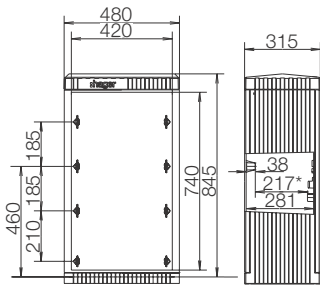
Unsere Kabelverteilerschränke sind als Leerschrank unbestückt, mit Montageplatte oder mit Sammelschienensystem erhältlich. Sie können mit einem Eingrabsockel oder einem Bodenaufbausockel montiert werden – im Innenbereich auch mit Hilfe einer Wandkonsole. Der maximale Öffnungswinkel der Türen ist 180 Grad bei freiem Stand des Verteilerschranks und 90 Grad bei angereihten Gehäusen. Bei den größeren Verteilerschränken sind zwei unabhängig voneinander abschließbare Türen möglich.



Kabelverteilerschränke - Größe 00/Bauhöhe 845	190	Kabelverteilerschränke - Größe 2/Bauhöhe 1355, Zubehör	209
Kabelverteilerschränke - Größe 00/Bauhöhe 845, Zubehör	191	Kabelverteilerschränke, Zubehör	210
Kabelverteilerschränke - Größe 0/Bauhöhe 845	192	Verteilersäulen und Kabelverteiler- schränke, Einbaueinheiten	211
Kabelverteilerschränke - Größe 0/Bauhöhe 845, Zubehör	193	Verteilersäulen und Kabelverteiler- schränke, Anschlusstechnik	213
Kabelverteilerschränke - Größe 0/Bauhöhe 1005	194		
Kabelverteilerschränke - Größe 0/Bauhöhe 1005, Zubehör	195		
Kabelverteilerschränke - Größe 0/Bauhöhe 1355	196		
Kabelverteilerschränke - Größe 0/Bauhöhe 1355, Zubehör	197		
Kabelverteilerschränke - Größe 1/Bauhöhe 845	198		
Kabelverteilerschränke - Größe 1/Bauhöhe 845, Zubehör	199		
Kabelverteilerschränke - Größe 1/Bauhöhe 1005	200		
Kabelverteilerschränke - Größe 1/Bauhöhe 1005, Zubehör	201		
Kabelverteilerschränke - Größe 1/Bauhöhe 1355	202		
Kabelverteilerschränke - Größe 1/Bauhöhe 1355, Zubehör	203		
Kabelverteilerschränke - Größe 2/Bauhöhe 845	204		
Kabelverteilerschränke - Größe 2/Bauhöhe 845, Zubehör	205		
Kabelverteilerschränke - Größe 2/Bauhöhe 1005	206		
Kabelverteilerschränke - Größe 2/Bauhöhe 1005, Zubehör	207		
Kabelverteilerschränke - Größe 2/Bauhöhe 1355	208		

Bei Kabelverteilerschränken mit Sammelschienen-System, bei denen Bestückungsflächen frei bleiben, wird empfohlen, diese mit einer Berührungsschutzabdeckung zu versehen.

Empfohlener Zukauf:
2 x Sockelfüller
1 x Bodenrost



Größe 00/Bauhöhe 845, Leerschrank

- eintürig

Bezeichnung	VPE	PrGr	Preis	Best.Nr.
Kabelverteilerschrank Gr.00/845, leer	1	H081	673,60 €/St	ZAL084

ZAL084

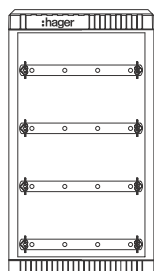


Größe 00/Bauhöhe 845, mit Montageplatte

- eintürig
- Montageplatte, Material: PVC
- Abmessung H x B x T: 750 x 358 x 6 mm

Bezeichnung	VPE	PrGr	Preis	Best.Nr.
Kabelverteilerschrank Gr.00/845, mit MP	1	H081	743,00 €/St	ZAL084P

ZAL084P



Größe 00/Bauhöhe 845, mit SaS-System

- eintürig
- E-Cu 30 x 6 mm (4-Leiter)
- Maximalbestückung 4 Einbaueinheiten

Bezeichnung	VPE	PrGr	Preis	Best.Nr.
Kabelverteilerschrank Gr.00/845, mit SaS	1	H081	980,70 €/St	ZAK084GA

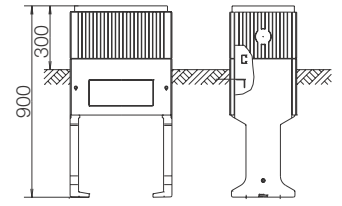
ZAK084GA

Strom im Freien

Eingrabsockel

- Bausatz

Bezeichnung	VPE	PrGr	Preis	Best.Nr.
Eingrabsockel Größe 00, 900mm	1	H081	362,90 €/St	ZAX004

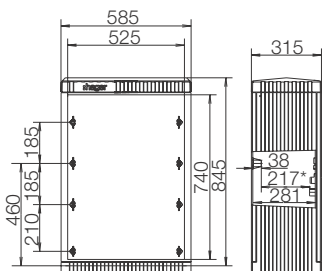


ZAX004

Bei Kabelverteilerschränken mit Sammelschienen-System, bei denen Bestückungsflächen frei bleiben, wird empfohlen, diese mit einer Berührungsschutzabdeckung zu versehen.

Empfohlener Zukauf:

- 2 x Sockelfüller
- 1 x Bodenrost

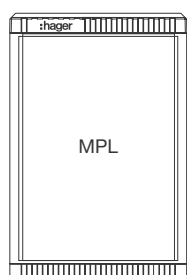


Größe 0/Bauhöhe 845, Leerschrank

- eintürig

Bezeichnung	VPE	PrGr	Preis	Best.Nr.
Kabelverteilerschrank Gr.0/845, leer	1	H081	617,30 €/St	ZAL080

ZAL080

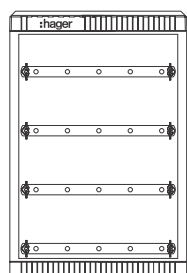


Größe 0/Bauhöhe 845, mit Montageplatte

- eintürig
- Montageplatte, Material: PVC
- Abmessung H x B x T: 750 x 500x 6 mm

Bezeichnung	VPE	PrGr	Preis	Best.Nr.
Kabelverteilerschrank Gr.0/845, mit MP	1	H081	729,90 €/St	ZAL080P

ZAL080P



Größe 0/Bauhöhe 845, mit SaS-System

- eintürig
- E-Cu 30 x 6 mm (4-Leiter)
- Maximalbestückung 5 Einbaueinheiten

Bezeichnung	VPE	PrGr	Preis	Best.Nr.
Kabelverteilerschrank Gr.0/845, mit SaS	1	H081	923,30 €/St	ZAK080GA

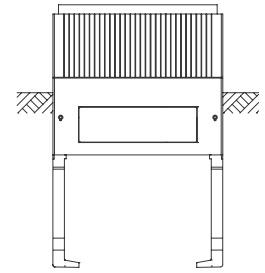
ZAK080GA

Strom im Freien

Eingrabsockel

- Bausatz

Bezeichnung	VPE	PrGr	Preis	Best.Nr.
Eingrabsockel Größe 0, 900mm	1	H081	422,60 €/St	ZAX005
Eingrabsockel Größe 0, erhöht (1125mm)	1	H081	729,90 €/St	ZAX030

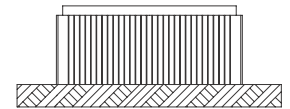


ZAX005

Bodenaufbausockel

- Größe 0

Bezeichnung	VPE	PrGr	Preis	Best.Nr.
Bodenaufbausockel Größe 0, 250mm	1	H081	422,60 €/St	ZAX014



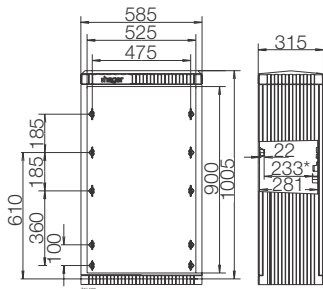
ZAX014

Strom im Freien

Bei Kabelverteilerschränken mit Sammelschienen-System, bei denen Bestückungsflächen frei bleiben, wird empfohlen, diese mit einer Berührungsschutzabdeckung zu versehen.

Empfohlener Zukauf:

- 2 x Sockelfüller
- 1 x Bodenrost

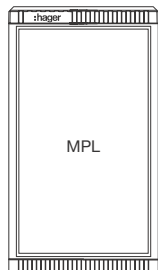


Größe 0/Bauhöhe 1005, Leerschrank

- eintürig

Bezeichnung	VPE	PrGr	Preis	Best.Nr.
Kabelverteilerschrank Gr.0/1005, leer	1	H081	865,30 €/St	ZAL100

ZAL100

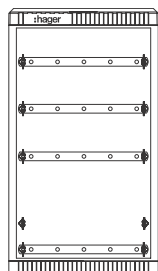


Größe 0/Bauhöhe 1005, mit Montageplatte

- eintürig
- Montageplatte, Material: PVC
- Abmessung H x B x T: 895 x 491 x 6 mm

Bezeichnung	VPE	PrGr	Preis	Best.Nr.
Kabelverteilerschrank Gr.0/1005, mit MP	1	H081	963,00 €/St	ZAL100P

ZAL100P



Größe 0/Bauhöhe 1005, mit SaS-System

- eintürig
- E-Cu 30 x 6 mm (4-Leiter)
- Maximalbestückung 5 Einbaueinheiten

Bezeichnung	VPE	PrGr	Preis	Best.Nr.
Kabelverteilerschrank Gr.0/1005, mit SaS	1	H081	1.140,50 €/St	ZAK100GA

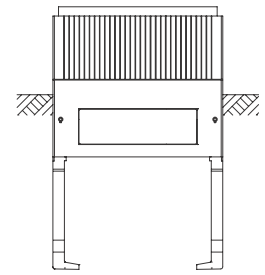
ZAK100GA

Strom im Freien

Eingrabssockel

- Bausatz

Bezeichnung	VPE	PrGr	Preis	Best.Nr.
Eingrabssockel Größe 0, 900mm	1	H081	422,60 €/St	ZAX005
Eingrabssockel Größe 0, erhöht (1125mm)	1	H081	729,90 €/St	ZAX030

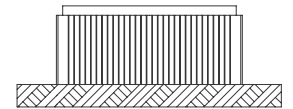


ZAX005

Bodenaufbausockel

- Größe 0

Bezeichnung	VPE	PrGr	Preis	Best.Nr.
Bodenaufbausockel Größe 0, 250mm	1	H081	422,60 €/St	ZAX014

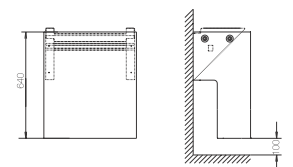


ZAX014

Wandkonsole

- Größe 0 mit Abdeckplatte
 - 4 x Steckschieber mit abgestufter Dichtung für Kabel 50–185 mm² (nur für Innenanwendungen geeignet)

Bezeichnung	VPE	PrGr	Preis	Best.Nr.
Wandkonsole Größe 0, mit Abdeckung	1	H081	660,40 €/St	ZAX011



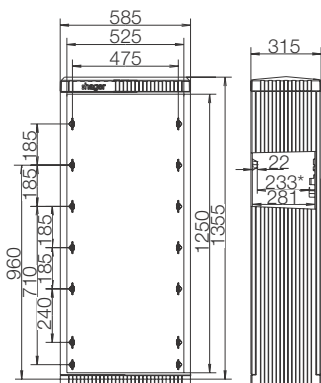
ZAX011

Strom im Freien

Bei Kabelverteilerschränken mit Sammelschienen-System, bei denen Bestückungsflächen frei bleiben, wird empfohlen, diese mit einer Berührungsschutzabdeckung zu versehen.

Empfohlener Zukauf:

- 2 x Sockelfüller
- 1 x Bodenrost



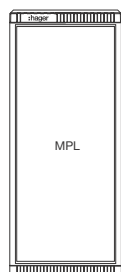
ZAL130

Größe 0/Bauhöhe 1355, Leerschrank

- eintürig

Bezeichnung	VPE	PrGr	Preis	Best.Nr.
Kabelverteilerschrank Gr.0/1355, leer	1	H081	1.065,80 €/St	ZAL130

Strom im Freien



ZAL130P

Größe 0/Bauhöhe 1355, mit Montageplatte

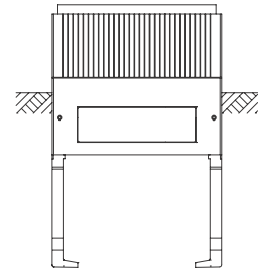
- eintürig
- Montageplatte, Material: PVC
- Abmessung H x B x T: 1245 x 491 x 6 mm

Bezeichnung	VPE	PrGr	Preis	Best.Nr.
Kabelverteilerschrank Gr.0/1355, mit MP	1	H081	1.217,40 €/St	ZAL130P

Eingrabsockel

- Bausatz

Bezeichnung	VPE	PrGr	Preis	Best.Nr.
Eingrabsockel Größe 0, 900mm	1	H081	422,60 €/St	ZAX005
Eingrabsockel Größe 0, erhöht (1125mm)	1	H081	729,90 €/St	ZAX030



ZAX005

Bodenaufbausockel

- Größe 0

Bezeichnung	VPE	PrGr	Preis	Best.Nr.
Bodenaufbausockel Größe 0, 250mm	1	H081	422,60 €/St	ZAX014



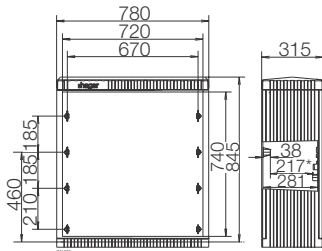
ZAX014

Strom im Freien

Bei Kabelverteilerschränken mit Sammelschienen-System, bei denen Bestückungsflächen frei bleiben, wird empfohlen, diese mit einer Berührungsschutzabdeckung zu versehen.

Empfohlener Zukauf:

- 3 x Sockelfüller
- 1 x Bodenrost

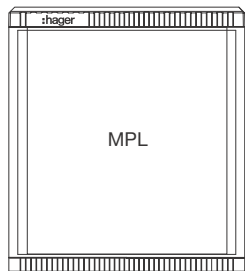


Größe 1/Bauhöhe 845, Leerschrank

- eintürig

Bezeichnung	VPE	PrGr	Preis	Best.Nr.
Kabelverteilerschrank Gr.1/845, leer	1	H081	672,40 €/St	ZAL081

ZAL081

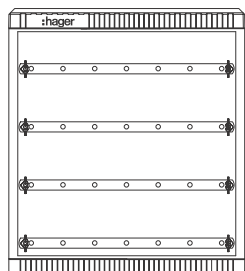


Größe 1/Bauhöhe 845, mit Montageplatte

- eintürig
- Montageplatte, Material: PVC
- Abmessung H x B x T: 750 x 658 x 6 mm

Bezeichnung	VPE	PrGr	Preis	Best.Nr.
Kabelverteilerschrank Gr.1/845, mit MP	1	H081	799,30 €/St	ZAL081P

ZAL081P

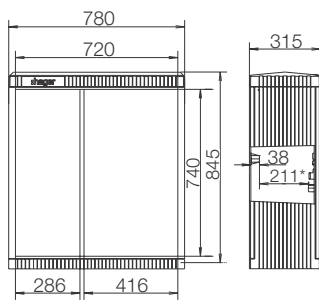


Größe 1/Bauhöhe 845, mit SaS-System

- eintürig
- E-Cu 30 x 6 mm (4-Leiter)
- Maximalbestückung 7 Einbaueinheiten

Bezeichnung	VPE	PrGr	Preis	Best.Nr.
Kabelverteilerschrank Gr.1/845, mit SaS	1	H081	966,40 €/St	ZAK081GA

ZAK081GA



Größe 1/Bauhöhe 845, mit asymmetrisch Türen und Montageplatte

- Montageplatte, Material: PVC
- Abmessung 750 x 658 x 6 mm

Auf Anfrage:

Montagemöglichkeit auf einem Festplatzsockel (werksseitig)

Bezeichnung	VPE	PrGr	Preis	Best.Nr.
Kabelverteilerschrank Gr.1/845,asym.Tür	1	H081	1.490,70 €/St	ZAL081V

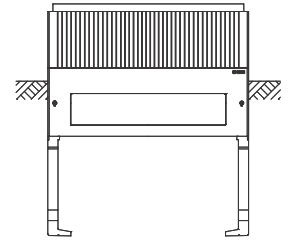
ZAL081V

Strom im Freien

Eingrabssocket

- Bausatz

Bezeichnung	VPE	PrGr	Preis	Best.Nr.
Eingrabssocket Größe 1, 900mm	1	H081	490,90 €/St	ZAX006
Eingrabssocket Größe 1, erhöht (1125mm)	1	H081	846,50 €/St	ZAX031



ZAX006

Bodenaufbausocket

Bezeichnung	VPE	PrGr	Preis	Best.Nr.
Bodenaufbausocket Größe 1, 250mm	1	H081	490,90 €/St	ZAX015



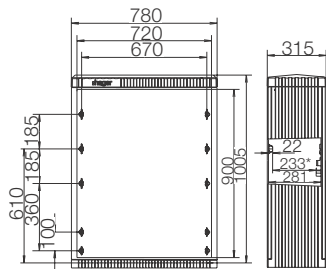
ZAX015

Strom im Freien

Bei Kabelverteilerschränken mit Sammelschienen-System, bei denen Bestückungsflächen frei bleiben, wird empfohlen, diese mit einer Berührungsschutzabdeckung zu versehen.

Empfohlener Zukauf:

- 3 x Sockelfüller
- 1 x Bodenrost

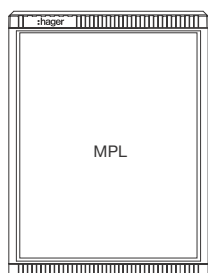


Größe 1/Bauhöhe 1005, Leerschrank

- eintürig

Bezeichnung	VPE	PrGr	Preis	Best.Nr.
Kabelverteilerschrank Gr.1/1005, leer	1	H081	965,20 €/St	ZAL101

ZAL101

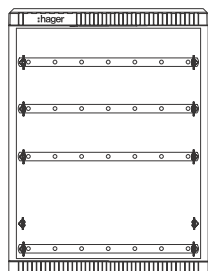


Größe 1/Bauhöhe 1005, mit Montageplatte

- eintürig
- Montageplatte, Material: PVC
- Abmessung H x B x T: 895 x 686 x 6 mm

Bezeichnung	VPE	PrGr	Preis	Best.Nr.
Kabelverteilerschrank Gr.1/1005, mit MP	1	H081	1.118,60 €/St	ZAL101P

ZAL101P

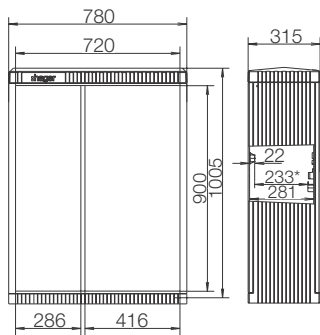


Größe 1/Bauhöhe 1005, mit SaS-System

- eintürig
- E-Cu 30 x 6 mm (4-Leiter)
- Maximalbestückung 7 Einbaueinheiten

Bezeichnung	VPE	PrGr	Preis	Best.Nr.
Kabelverteilerschrank Gr.1/1005, mit SaS	1	H081	1.450,50 €/St	ZAK101GA

ZAK101GA



Größe 1/Bauhöhe 1005, mit asymmetrischen Türen und Montageplatte

- Montageplatte, Material: PVC
- Abmessung H x B x T: 895 x 686 x 6 mm

Auf Anfrage:

Montagemöglichkeit auf einem Festplatzsockel (werksseitig)

Bezeichnung	VPE	PrGr	Preis	Best.Nr.
Kabelverteilerschrank Gr.1/1005,asym.Tür	1	H081	1.356,40 €/St	ZAL101V

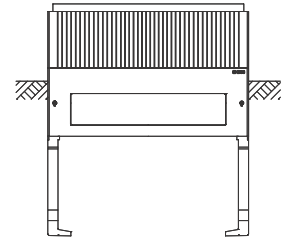
ZAL101V

Strom im Freien

Eingrabssockel

- Bausatz

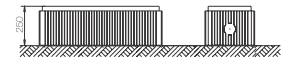
Bezeichnung	VPE	PrGr	Preis	Best.Nr.
Eingrabssockel Größe 1, 900mm	1	H081	490,90 €/St	ZAX006
Eingrabssockel Größe 1, erhöht (1125mm)	1	H081	846,50 €/St	ZAX031



ZAX006

Bodenaufbausockel

Bezeichnung	VPE	PrGr	Preis	Best.Nr.
Bodenaufbausockel Größe 1, 250mm	1	H081	490,90 €/St	ZAX015

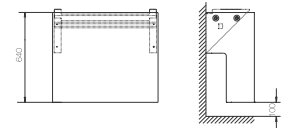


ZAX015

Wandkonsole

- 6 x Steckschieber mit abgestufter Dichtung für Kabel 50–185 mm² (nur für Innenanwendungen geeignet)

Bezeichnung	VPE	PrGr	Preis	Best.Nr.
Wandkonsole Größe 1, mit Abdeckung	1	H081	736,20 €/St	ZAX012



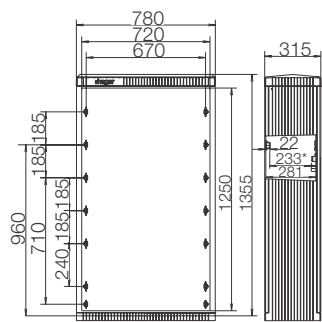
ZAX012

Strom im Freien

Bei Kabelverteilerschränken mit Sammelschienen-System, bei denen Bestückungsflächen frei bleiben, wird empfohlen, diese mit einer Berührungsschutzabdeckung zu versehen.

Empfohlener Zukauf:

- 3 x Sockelfüller
- 1 x Bodenrost

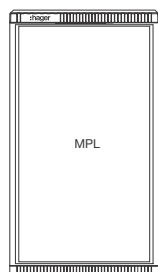


ZAL131

Größe 1/Bauhöhe 1355, Leerschrank

- eintürig

Bezeichnung	VPE	PrGr	Preis	Best.Nr.
Kabelverteilerschrank Gr.1/1355, leer	1	H081	1.175,50 €/St	ZAL131



ZAL131P

Größe 1/Bauhöhe 1355, mit Montageplatte

- eintürig
- Montageplatte, Material: PVC
- Abmessung H x B x T: 1245 x 686 x 6 mm

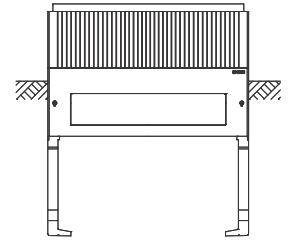
Bezeichnung	VPE	PrGr	Preis	Best.Nr.
Kabelverteilerschrank Gr.1/1355, mit MP	1	H081	1.417,70 €/St	ZAL131P

Strom im Freien

Eingrabssocket

- Bausatz

Bezeichnung	VPE	PrGr	Preis	Best.Nr.
Eingrabssocket Größe 1, 900mm	1	H081	490,90 €/St	ZAX006
Eingrabssocket Größe 1, erhöht (1125mm)	1	H081	846,50 €/St	ZAX031



ZAX006

Bodenaufbausocket

Bezeichnung	VPE	PrGr	Preis	Best.Nr.
Bodenaufbausocket Größe 1, 250mm	1	H081	490,90 €/St	ZAX015



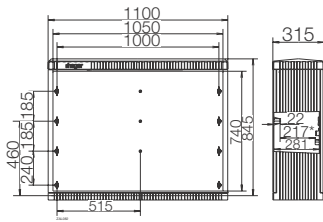
ZAX015

Strom im Freien

Bei Kabelverteilerschränken mit Sammelschienen-System, bei denen Bestückungsflächen frei bleiben, wird empfohlen, diese mit einer Berührungsschutzabdeckung zu versehen.

Empfohlener Zukauf:

- 3 x Sockelfüller
- 1 x Bodenrost

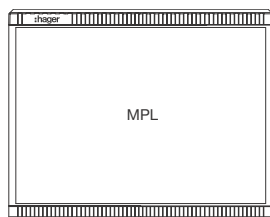


Größe 2/Bauhöhe 845, Leerschrank

- zweitürig

Bezeichnung	VPE	PrGr	Preis	Best.Nr.
Kabelverteilerschrank Gr.2/845, leer	1	H081	889,50 €/St	ZAL082

ZAL082

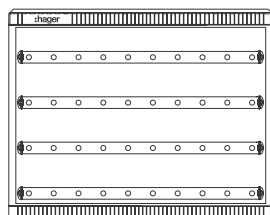


Größe 2/Bauhöhe 845, mit Montageplatte

- zweitürig
- Montageplatte, Material: PVC
- Abmessung H x B x T: 750 x 988 x 6

Bezeichnung	VPE	PrGr	Preis	Best.Nr.
Kabelverteilerschrank Gr.2/845, mit MP	1	H081	1.077,80 €/St	ZAL082P

ZAL082P

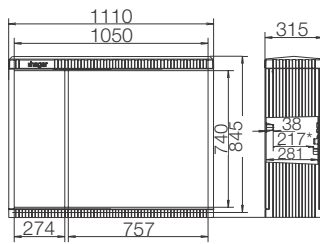


Größe 2/Bauhöhe 845, mit SaS-System

- zweitürig
- E-Cu 30 x 8 mm (4-Leiter)
- Maximalbestückung 10 Einbaueinheiten

Bezeichnung	VPE	PrGr	Preis	Best.Nr.
Kabelverteilerschrank Gr.2/845, mit SaS	1	H081	1.484,90 €/St	ZAK082GA

ZAK082GA



Größe 2/Bauhöhe 845, mit asymmetrischen Türen und Montageplatte

- zweitürig
- Montageplatte, Material: PVC
- Abmessung H x B x T: 750 x 988 x 6 mm

Auf Anfrage:

Montagemöglichkeit auf einem Festplatzsockel (werksseitig)

Bezeichnung	VPE	PrGr	Preis	Best.Nr.
Kabelverteilerschrank Gr.2/845,asym.Tür	1	H081	1.355,10 €/St	ZAL082V

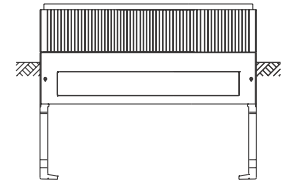
ZAL082V

Strom im Freien

Eingrabssocket

- Bausatz

Bezeichnung	VPE	PrGr	Preis	Best.Nr.
Eingrabssocket Größe 2, 900mm	1	H081	535,70 €/St	ZAX007
Eingrabssocket Größe 2, erhöht (1125mm)	1	H081	913,60 €/St	ZAX032



ZAX007

Bodenaufbausocket

Bezeichnung	VPE	PrGr	Preis	Best.Nr.
Bodenaufbausocket Größe 2, 250mm	1	H081	535,70 €/St	ZAX016

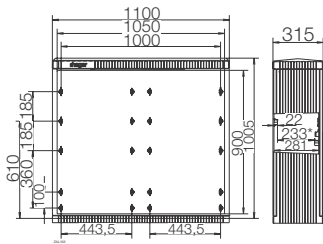


ZAX016

Bei Kabelverteilerschränken mit Sammelschienen-System, bei denen Bestückungsflächen frei bleiben, wird empfohlen, diese mit einer Berührungsschutzabdeckung zu versehen.

Empfohlener Zukauf:

- 3 x Sockelfüller
- 1 x Bodenrost

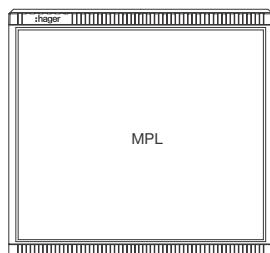


Größe 2/Bauhöhe 1005, Leerschrank

- zweitürig

Bezeichnung	VPE	PrGr	Preis	Best.Nr.
Kabelverteilerschrank Gr.2/1005, leer	1	H081	1.309,70 €/St	ZAL102

ZAL102

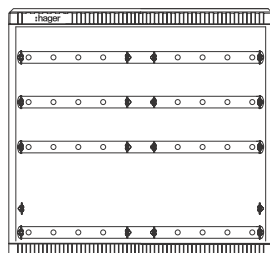


Größe 2/Bauhöhe 1005, mit Montageplatte

- zweitürig
- Montageplatte, Material: PVC
- Abmessung H x B x T: 895 x 1016 x 6 mm

Bezeichnung	VPE	PrGr	Preis	Best.Nr.
Kabelverteilerschrank Gr.2/1005, mit MP	1	H081	1.590,70 €/St	ZAL102P

ZAL102P

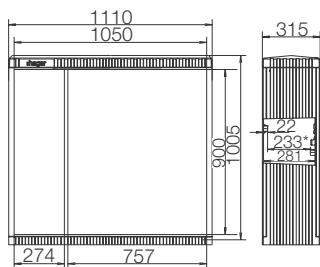


Größe 2/Bauhöhe 1005, mit SaS-System

- zweitürig
- E-Cu 30 x 8 mm (4-Leiter)
- Maximalbestückung 10 Einbaueinheiten

Bezeichnung	VPE	PrGr	Preis	Best.Nr.
Kabelverteilerschrank Gr.2/1005, mit SaS	1	H081	1.877,70 €/St	ZAK102GA

ZAK102GA



Größe 2/Bauhöhe 1005, mit asymmetrischen Türen und Montageplatte

- zweitürig
- Montageplatte, Material: PVC
- Abmessung H x B x T: 895 x 1016 x 6 mm

Auf Anfrage:

Montagemöglichkeit auf einem Festplatzsockel (werksseitig)

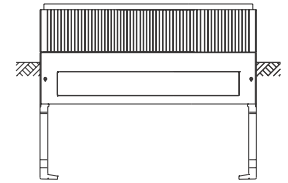
Bezeichnung	VPE	PrGr	Preis	Best.Nr.
Kabelverteilerschrank Gr.2/1005,asym.Tür	1	H081	1.729,50 €/St	ZAL102V

ZAL102V

Eingrabssocket

- Bausatz

Bezeichnung	VPE	PrGr	Preis	Best.Nr.
Eingrabssocket Größe 2, 900mm	1	H081	535,70 €/St	ZAX007
Eingrabssocket Größe 2, erhöht (1125mm)	1	H081	913,60 €/St	ZAX032



ZAX007

Bodenaufbausocket

Bezeichnung	VPE	PrGr	Preis	Best.Nr.
Bodenaufbausocket Größe 2, 250mm	1	H081	535,70 €/St	ZAX016

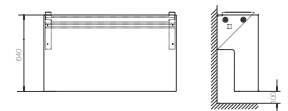


ZAX016

Wandkonsole

- Größe 2 mit Abdeckplatte
 - 9 x Steckschieber mit abgestufter Dichtung für Kabel 50–185 mm² (nur für Innenanwendungen geeignet)

Bezeichnung	VPE	PrGr	Preis	Best.Nr.
Wandkonsole Größe 2, mit Abdeckung	1	H081	868,20 €/St	ZAX013

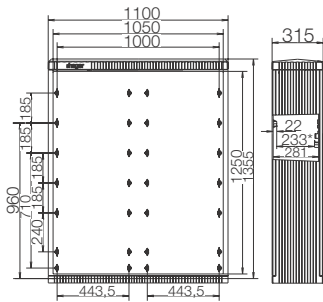


ZAX013

Strom im Freien

Bei Kabelverteilerschränken mit Sammelschienen-System, bei denen Bestückungsflächen frei bleiben, wird empfohlen, diese mit einer Berührungsschutzabdeckung zu versehen.

Empfohlener Zukauf:
3 x Sockelfüller
1 x Bodenrost

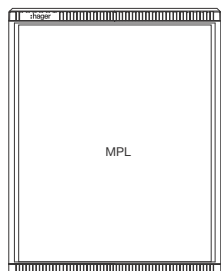


Größe 2/Bauhöhe 1355, Leerschrank

- zweitürig

Bezeichnung	VPE	PrGr	Preis	Best.Nr.
Kabelverteilerschrank Gr.2/1355, leer	1	H081	1.571,00 €/St	ZAL132

ZAL132

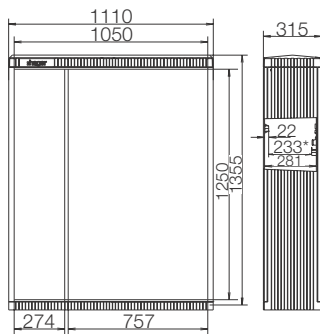


Größe 2/Bauhöhe 1355, mit Montageplatte

- zweitürig
- Montageplatte, Material: PVC
- Abmessung H x B x T: 1245 x 988 x 6 mm

Bezeichnung	VPE	PrGr	Preis	Best.Nr.
Kabelverteilerschrank Gr.2/1355, mit MP	1	H081	1.869,70 €/St	ZAL132P

ZAL132P



Größe 2/Bauhöhe 1355, mit asymmetrischen Türen und Montageplatte

- zweitürig
- Abmessung H x B x T: 1245 x 988 x 6 mm
- Material: PVC

Auf Anfrage:
Montagemöglichkeit auf einem Festplatzsockel (werksseitig)

Bezeichnung	VPE	PrGr	Preis	Best.Nr.
Kabelverteilerschrank Gr.2/1355,asym.Tür	1	H081	2.054,60 €/St	ZAL132V

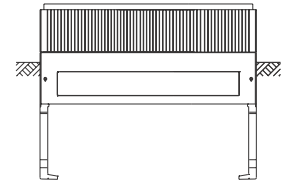
ZAL132V

Strom im Freien

Eingrabssocket

- Bausatz

Bezeichnung	VPE	PrGr	Preis	Best.Nr.
Eingrabssocket Größe 2, 900mm	1	H081	535,70 €/St	ZAX007
Eingrabssocket Größe 2, erhöht (1125mm)	1	H081	913,60 €/St	ZAX032



ZAX007

Bodenaufbausocket

Bezeichnung	VPE	PrGr	Preis	Best.Nr.
Bodenaufbausocket Größe 2, 250mm	1	H081	535,70 €/St	ZAX016



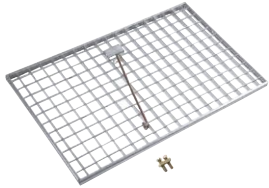
ZAX016



ZAY95075

Sockelfüller

Bezeichnung	VPE	PrGr	Preis	Best.Nr.
Sockelfüller für Säulen u. Schränke, 25l	1	H081	28,90 €/St	ZAY95075



ZAY90269

Bodenrost

Bezeichnung	VPE	PrGr	Preis	Best.Nr.
Bodenrost aus Stahlblech für KVS Gr.00	1	H081	97,90 €/St	ZAY90269
Bodenrost aus Stahlblech für KVS Gr.0	1	H081	138,10 €/St	ZAY90270
Bodenrost aus Stahlblech für KVS Gr.1	1	H081	168,00 €/St	ZAY90271
Bodenrost aus Stahlblech für KVS Gr.2	1	H081	232,30 €/St	ZAY90272

NH-Sicherungslastschaltleiste, Größe 00/160 A, 185 mm, für Direktanschluss

- LVSG00SPX/RPX mit Haken für direkte Montage auf das SaS oder mit Doppeladapter
- verschiedene Anschlussvarianten
- 3-polig schaltend
- die Befestigungsschrauben LVZ1230 für die Montage an die Sammelschiene sind separat zu bestellen

Bezeichnung	VPE	PrGr	Preis	Best.Nr.
Schaltleiste NH00/185mm, Schraub./Flach	1	H603	216,20 €/St	LVSG00SPX
Schaltleiste NH00/185mm, Rahmen./Flach	1	H603	241,80 €/St	LVSG00RPX



LVSG00SPX

NH-Sicherungslastschaltleiste, Größe 1-3/250-630 A, 185 mm, mit Schraubanschluss M12

- Kabelabgang frei wählbar, jedoch nur oben oder nur unten
- mit Schraubanschluss M12
- 3-polig schaltend
- Wandlermontage möglich
- die Befestigungsschrauben LVZ1230 für die Montage an die Sammelschiene sind separat zu bestellen

Bezeichnung	VPE	PrGr	Preis	Best.Nr.
Schaltleiste NH1/185mm, Schraubanschluss	1	H603	406,70 €/St	LVSG1CPX
Schaltleiste NH2/185mm, Schraubanschluss	1	H603	416,90 €/St	LVSG2CPX
Schaltleiste NH3/185mm, Schraubanschluss	1	H603	478,50 €/St	LVSG3CPX



LVSG1CPX

NH-Sicherungslastschaltleiste, Größe 1-3/250-630 A, 185 mm, mit V-Alu-Klemme

- Kabelabgang frei wählbar, jedoch nur oben oder nur unten
- mit V-Alu Klemme
- 3-polig schaltend
- Wandlermontage möglich
- die Befestigungsschrauben LVZ1230 für die Montage an die Sammelschiene sind separat zu bestellen

Bezeichnung	VPE	PrGr	Preis	Best.Nr.
Schaltleiste NH1/185mm, V-Alu-Klemme	1	H603	437,80 €/St	LVS11VPVK4
Schaltleiste NH2/185mm, V-Alu-Klemme	1	H603	455,50 €/St	LVS21VPVK4
Schaltleiste NH3/185mm, V-Alu-Klemme	1	H603	518,70 €/St	LVS31VPVK4



LVS11VPVK4

NH-Sicherungslastschaltleiste, Größe 3/630 A, 185 mm, mit fest eingebauten Trennmesser

- mit fest eingebautem Trennmesser 1000 A
- als Einspeiseleiste geeignet
- 3-polig schaltend
- Abgang jeweils mit 2 Schrauben M12
- ohne Anschlussraumabdeckung
- die Befestigungsschrauben LVZ1230 für die Montage an die Sammelschiene sind separat zu bestellen

Bezeichnung	VPE	PrGr	Preis	Best.Nr.
Lasttrennschaltleiste NH3/185mm, 1000A	1	H603	600,50 €/St	LVTG1000CP



LVTG1000CP

NH-Sicherungslastschaltleiste, Größe 3/630 A, 185 mm, als Koppelleiste

- beide Anschlüsse im Innenraum
- zum Verbinden von 2 Sammelschienensystemen
- Schienentrennung in Gerätemitte
- mit Schraubanschluss M12
- 3-polig schaltend
- keine Wandlermontage möglich
- die Befestigungsschrauben LVZ1230 für die Montage an die Sammelschiene sind separat zu bestellen
- LVTG1000TP mit 1000 A Trennmesser

Bezeichnung	VPE	PrGr	Preis	Best.Nr.
Koppelschaltleiste NH3/185mm, SS-Trennung	1	H603	814,80 €/St	LVS31TP



LVS31TP



LVTG1000TP

NH-Sicherungslastschaltleiste, 1000 A, 185 mm, als Koppelleiste

- beide Anschlüsse im Innenraum
- zum Verbinden von 2 Sammelschienensystemen
- Schienentrennung in Gerätemitte
- mit Schraubanschluss M12
- 3-polig schaltend
- keine Wandlerrmontage möglich
- die Befestigungsschrauben LVZ1230 für die Montage an die Sammelschiene sind separat zu bestellen
- LVTG1000TP mit 1000 A Trennmesser

Bezeichnung	VPE	PrGr	Preis	Best.Nr.
Koppelschaltleiste NH3/185mm,SS-Tr.1000A	1	H603	831,30 €/St	LVTG1000TP



ZAY47930

Berührschutzabdeckung zur Abdeckung von Leerplätzen

- über Sammelschienen
- symmetrische Lochung
- H x B: 560 x 102 mm

Bezeichnung	VPE	PrGr	Preis	Best.Nr.
Berührschutzabdeckung für SaS, 560x102mm	1	H081	27,00 €/St	ZAY47930



ZAY60138

Berührschutzabdeckung zur Abdeckung bei Einspeisung auf Sammelschiene

- über Sammelschienen
- für Direktanschlussklemmen
- H x B: 750 x 100 mm
- Klemmen bitte separat bestellen

Bezeichnung	VPE	PrGr	Preis	Best.Nr.
Berührschutzabdeckung für SaS, 750x100mm	1	H081	59,40 €/St	ZAY60138

Doppeladapter

- Ausführung NH00/185 mm mit Ausgleichsblenden und Befestigungsschrauben



Bezeichnung	VPE	PrGr	Preis	Best.Nr.
Doppeladapter 2xNH00/185mm auf 185mm SaS	1	H603	97,50 €/St	LVZ00DA185-185

LVZ00DA185-185

Prismenanschlüsse

- Prismenanschluss 95 mm²
 - Prismenanschlusset = 3 Stück
 - für Cu- und Al-Anschlussleitungen



Bezeichnung	VPE	PrGr	Preis	Best.Nr.
Prismen 95mm ² für NH00/60mm, Set=3St.	3	H603	25,00 €/St	LVZ00A
Prismen 150mm ² NH00/185mm, Set=3St.	3	H603	42,80 €/St	LVZ001A

LVZ00A

Stahl-Einlegeklemme

- 240 mm² für NH1-3
 - Einlegeklemme Universalanschluss
 - nachrüstbar auf Schraubanschluss M12 an NH1-3 Schaltleiste
 - rostgeschützt



Bezeichnung	VPE	PrGr	Preis	Best.Nr.
Einlegeklemme 240mm ² für NH1-3, Set=3St	1	H603	59,50 €/St	LVZSRK

LVZSRK

Verteilersäulen/ -schränke für den Ausbau mit univers N

Das Innenausbausystem univers N stellt zahlreiche Einzelteile und diverse Bausteine zur Verfügung, um eine Niederspannungsverteilung bis zu 630 A aufzubauen. Verteilerschränke und -säulen im Freien werden durch die vormontierten Funktionseinheiten zur perfekten Plattform für Zähler- und Hausanschlussysteme, Straßenverteiler und Kabelverteilungen sowie Markt- und Festplatzverteiler. Alle Schaltgerätekombinationen sind bauartgeprüft nach DIN EN 61439.



Verteilersäulen/Kabelverteilerschränke zum Ausbau mit univers N	216
Zubehör für Kabelverteilerschränke zum Ausbau mit univers N	217

- Schutzklasse II
- Schutzart IP44
- RAL 7035 (lichtgrau)
- Schließung: Drei-Punkt-Baskülerschluss
- Öffnungswinkel 180° bei freiem Stand
- Türanschlag links oder rechts möglich

- Außenaufstellung
- Normen DIN VDE 0660 Teil 600-1,-2 EN 61439-1,-2-3
- Vorbereitet für Ausbau inkl. Innenausbau-system univers N
- Rundumlaufender Berührungsschutz
- Aufnahmeelemente für die vertikalen Tragschienen UN...A



ZAL53US

Verteilersäulen zum Ausbau mit univers N

- Gehäuse und Sockel bilden eine Einheit

zusätzlich bestellbar:

Leitungseinführungen von univers N, hier nur die Flansche FZ425, FZ426, FZ460N, FZ466N und FZ468N einsetzbar. In FZ488N können auch große Querschnitte mit der Einführungstülle FZ413M oder N realisiert werden.

Höhe	Breite	Tiefe	VPE	PrGr	Preis	Best.Nr.
1560 mm	361 mm	277 mm	1	H081	725,90 €/St	ZAL41US
1560 mm	583 mm	277 mm	1	H081	822,20 €/St	ZAL42US
1560 mm	839 mm	277 mm	1	H081	959,00 €/St	ZAL43US
1710 mm	361 mm	277 mm	1	H081	746,20 €/St	ZAL51US
1710 mm	583 mm	277 mm	1	H081	806,10 €/St	ZAL52US
1710 mm	839 mm	277 mm	1	H081	997,50 €/St	ZAL53US
2010 mm	361 mm	277 mm	1	H081	806,10 €/St	ZAL71US
2010 mm	583 mm	277 mm	1	H081	925,90 €/St	ZAL72US
2010 mm	839 mm	277 mm	1	H081	1.188,90 €/St	ZAL73US

Strom im Freien



ZAL85U

Kabelverteilerschränke für Ausbau mit univers N

Eigenschaften:

- vorbereitet für den Ausbau mit univers N

zusätzlich bestellbar:

- Eingrabsockel / Bodenaufbausockel / Wandkonsole
 - Leitungseinführungen von univers N, hier nur die Flansche FZ425, FZ426, FZ460N, FZ466N und FZ468N einsetzbar. In FZ488N können auch große Querschnitte mit der Einführungstülle FZ413M oder N realisiert werden.

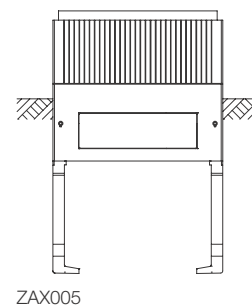
Höhe	Breite	Tiefe	VPE	PrGr	Preis	Best.Nr.
845 mm	480 mm	315 mm	1	H081	777,30 €/St	ZAL51U
845 mm	585 mm	315 mm	1	H081	763,40 €/St	ZAL52U
1005 mm	585 mm	315 mm	1	H081	1.007,10 €/St	ZAL62U
1355 mm	585 mm	315 mm	1	H081	1.273,40 €/St	ZAL82U
845 mm	780 mm	315 mm	1	H081	836,10 €/St	ZAL43U
1005 mm	780 mm	315 mm	1	H081	1.169,70 €/St	ZAL53U
1355 mm	780 mm	315 mm	1	H081	1.482,90 €/St	ZAL83U
845 mm	1110 mm	315 mm	1	H081	1.126,80 €/St	ZAL54U
1005 mm	1110 mm	315 mm	1	H081	1.663,60 €/St	ZAL64U
1355 mm	1110 mm	315 mm	1	H081	1.955,40 €/St	ZAL84U
1370 mm	1465 mm	320 mm	1	H081	2.599,10 €/St	ZAL85U

Eingrabsockel

Eigenschaften:

- seitlich von innen verschließbare Öffnung für Baustellenanschluss Ø 55 mm
- Kabelbefestigungsschiene Winkelstahl 40 x 40 x 3 mm für Bügelschellen
- Sollbruchstelle zwischen Schrank und Sockel verhindert vermeidbare Grabarbeiten
- Bodenrost siehe Zubehör

Höhe	Breite	Tiefe	VPE	PrGr	Preis	Best.Nr.
900 mm	585 mm	315 mm	1	H081	422,60 €/St	ZAX005
900 mm	780 mm	315 mm	1	H081	490,90 €/St	ZAX006
900 mm	1110 mm	315 mm	1	H081	535,70 €/St	ZAX007
1125 mm	585 mm	315 mm	1	H081	729,90 €/St	ZAX030
1125 mm	780 mm	315 mm	1	H081	846,50 €/St	ZAX031
1125 mm	1110 mm	315 mm	1	H081	913,60 €/St	ZAX032
920 mm	1465 mm	320 mm	1	H081	964,40 €/St	ZAX103



ZAX005

Bodenaufbausockel

Eigenschaften:

- seitlich von innen verschließbare Öffnung für Baustellenanschluss Ø 55 mm
- Bodenrost siehe Zubehör

Höhe	Breite	Tiefe	VPE	PrGr	Preis	Best.Nr.
250 mm	585 mm	315 mm	1	H081	422,60 €/St	ZAX014
250 mm	780 mm	315 mm	1	H081	490,90 €/St	ZAX015
250 mm	1110 mm	315 mm	1	H081	535,70 €/St	ZAX016



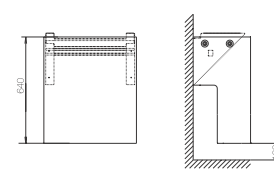
ZAX014

Wandkonsole

Eigenschaften:

- Material Stahlblech 2,5 mm feuerverzinkt
- inklusiv 9 x Steckschieber mit abgestufter Dichtung für Kabel 50 - 185 mm²
- nur für Innenanwendung geeignet

Höhe	Breite	Tiefe	VPE	PrGr	Preis	Best.Nr.
640 mm	585 mm	315 mm	1	H081	660,40 €/St	ZAX011
640 mm	780 mm	315 mm	1	H081	736,20 €/St	ZAX012
640 mm	1110 mm	315 mm	1	H081	868,20 €/St	ZAX013



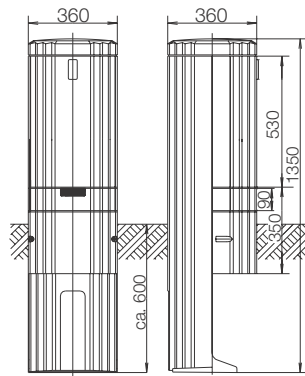
ZAX011

Stromverteiler für Fest- und Marktplätze

Die Stromverteilersäulen und -schränke sind als sicherer Fest- und Marktverteiler ortsfest verankert. Die runde Stromverteilersäule ist auch als mobile Variante erhältlich. Bei der mobilen Ausführung wird die Stromanschluss-säule auf den Elektranen gestellt und mit unverlierbaren Schrauben befestigt – eine einfache und sichere Lösung. Für alle Varianten gilt: Das Innenleben der Säule kann individuell bestückt werden und die Kabelführung nach außen ist auch bei geschlossener Tür möglich.



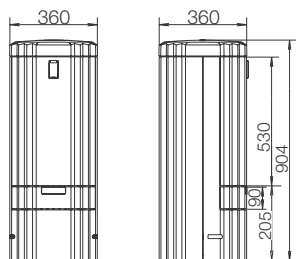
Stromverteiler für Fest- und Marktplätze, rund	220
Stromverteiler für Fest- und Marktplätze - Größe 0/Bauhöhe 1005	223
Stromverteiler für Fest- und Marktplätze - Größe 1/Bauhöhe 1005	225
Stromverteiler für Fest- und Marktplätze - Größe 2/Bauhöhe 1005	227
Stromverteiler für Fest- und Marktplätze - Steckdosenleisten	230
Steckdosenleiste für Zählereinbau, für Zählereinbau	232
Zubehör für Säulen und Schränke	234



ZAL135A

Verteilersäule, ortsfest, mit Stecktür und Festplatzausschnitt für Steckdosenkombination

Bezeichnung	VPE	PrGr	Preis	Best.Nr.
Verteilersäule Baureihe 135 rund, leer	1	H081	704,60 €/St	ZAL135A



ZAF135M

Verteilersäule, mobil, mit Stecktür und Festplatzausschnitt für Steckdosenkombination

- mit Anschlussleitung 5 x 16 mm² und Stecker, 5-polig, 63 A, IP 67, für den Stromanschluss
- Länge 0,5 m

Bezeichnung	VPE	PrGr	Preis	Best.Nr.
Festplatzsäule rund, Baureihe 135	1	H081	1.873,20 €/St	ZAF135M

Strom im Freien



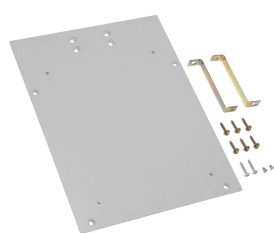
ZAX135

Elektrant

bestehend aus:

Gussgehäuse mit Aufnahmevorrichtung für die Säule ZAF135M, mit Kupplung, 5-polig, 63 A, IP 67 für den Stromanschluss

Bezeichnung	VPE	PrGr	Preis	Best.Nr.
Elektrant mit Kupplung für ZAF135M, IP67	1	H081	1.814,60 €/St	ZAX135



ZAY19M

Montageplatte für Steckdosenkombination

- für die Steckdosenkombination (Befestigungsmaterial ist im Beipack enthalten)

Bezeichnung	VPE	PrGr	Preis	Best.Nr.
Montageplatte Kunststoff f. Steckdosenk.	1	H081	64,10 €/St	ZAY19M

Steckdosenkombination mit 1 CEE- Steckdose 16 A, 5-polig und 2 SCHUKO-Steckdosen 16 A

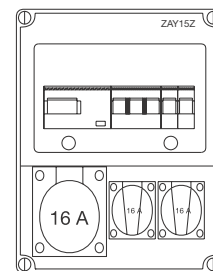
bestehend aus:

- 1 x CEE-Dose 16 A, 5p, 400 V
- 2 x Schutzkontaktsteckdosen 16 A, 250 V
- 1 x LS 16 A, 3-polig, C, 2 x LS 16 A, 1-polig, B
- 1 x FI-40/4/0,03 A, Typ A

Leitungseinführung:

- 1 x M25 oben, 1 x M25 unten, (ohne Verschraubung)

Bezeichnung	VPE	PrGr	Preis	Best.Nr.
Steckdosenkombination, 1xCEE16A, 2xSchuko	1	H081	564,50 €/St	ZAY15Z



ZAY15Z

Steckdosenkombination mit 1 CEE- Steckdose 32 A, 5-polig und 2 SCHUKO-Steckdosen 16 A

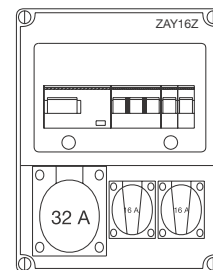
bestehend aus:

- 1 x CEE-Dose 32 A, 5p, 400 V
- 2 x Schutzkontaktsteckdosen 250 V
- 1 x LS 32 A, 3-polig, C, 2 x LS 16 A, 1-polig, B
- 1 x FI-40/4/0,03 A, Typ A

Leitungseinführung:

- 1 x M25 oben, 1 x M25 unten, (ohne Verschraubung)

Bezeichnung	VPE	PrGr	Preis	Best.Nr.
Steckdosenkombination, 1xCEE32A, 2xSchuko	1	H081	578,30 €/St	ZAY16Z



ZAY16Z

Steckdosenkombination mit 4 Schukosteckdosen 16 A

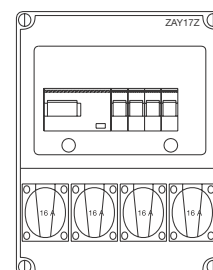
bestehend aus:

- 4 x Schutzkontaktsteckdosen 16 A, 250 V
- 4 x LS 16 A, 1-polig, B
- 1 x FI-40/4/0,03 A, Typ A

Leitungseinführung:

- 1 x M25 oben, 1 x M25 unten, (ohne Verschraubung)

Bezeichnung	VPE	PrGr	Preis	Best.Nr.
Steckdosenkombination, 4x Schuko 16A	1	H081	532,80 €/St	ZAY17Z



ZAY17Z

Steckdosenkombination mit 1 CEE- Steckdose 16 A, 5-polig und 1 CEE-Steckdosen 32 A, 5-polig

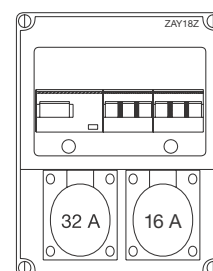
bestehend aus:

- 1 x CEE-Dose 32 A, 5p, 400 V
- 1 x CEE-Dose 16 A, 5p, 400 V
- 1 x LS 32 A, 3-polig, C, 1 x LS 16 A, 3-polig, C
- 1 x FI 40/0,03 4-polig, Typ A

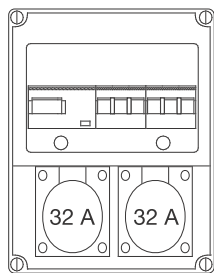
Leitungseinführung:

- 1 x M25 oben, 1 x M25 unten, (ohne Verschraubung)

Bezeichnung	VPE	PrGr	Preis	Best.Nr.
Steckdosenkombination, 1xCEE16A, 1xCEE32A	1	H081	546,70 €/St	ZAY18Z



ZAY18Z



ZAY19Z

Steckdosenkombination mit 2 CEE-Steckdosen 32 A, 5-polig

bestehend aus:

- 2 x CEE-Dose 32 A, 5p, 400 V
- 2 x LS 32 A, 3-polig, C
- 1 x FI 63/0,03 4-polig, Typ A

Leitungseinführung:

1 x M25 oben, 1 x M25 unten, (ohne Verschraubung)

Bezeichnung	VPE	PrGr	Preis	Best.Nr.
Steckdosenkombination,2xC EE32A 5polig	1	H081	557,10 €/St	ZAY19Z

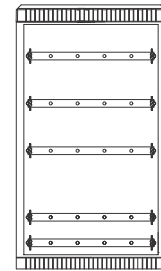
Beim Einbau von Steckdosenleisten in Festplatzverteilerschränken und Säulen, zu deren Bedienung Laien Zutritt haben, ist vom Errichter der Anlage der Schutz gegen direktes Berühren sicherzustellen, siehe DIN VDE 0100, Teil 729, Abschnitt 3.3 und DIN EN 61439-3 (DIN VDE 0660-504).

Die Steckdosenleisten entsprechen in der Anschluss- und Befestigungsart den Sicherungsleisten Gr. 2 nach DIN 43 623. Andere Ausführungen von Steckdosenleisten sowie verschiedene Varianten von komplett ausgestatteten Festplatzverteilerschränken auf Anfrage.

Größe 0/Bauhöhe 1005, ortsfest

- eintürig
- mit Sammelschienen-System 5-polig
- E-Cu 30 x 6 mm, isoliert
- Maximalbestückung 5 Einbaueinheiten

Bezeichnung	VPE	PrGr	Preis	Best.Nr.
Festplatzverteilerschrank Gr.0, ortsfest	1	H081	1.161,10 €/St	ZAF100A

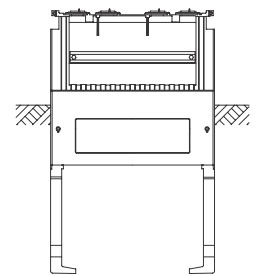


ZAF100A

Festplatzsockel, Größe 0

- mit 4 Kabeleinführungen

Bezeichnung	VPE	PrGr	Preis	Best.Nr.
Festplatzsockel Größe 0 mit 4 Einführ.	1	H081	554,80 €/St	ZAX008



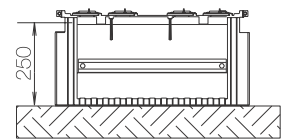
ZAX008

Strom im Freien

Festplatzsockel, Größe 0, für Bodenaufbau

- mit 4 Kabeleinführungen

Bezeichnung	VPE	PrGr	Preis	Best.Nr.
Festplatzsockel Größe 0, für Bodenaufbau	1	H081	638,50 €/St	ZAX020F



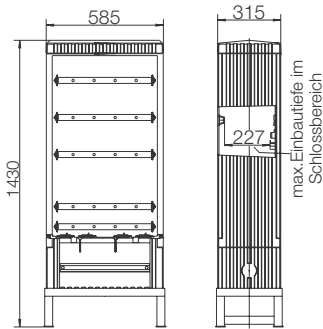
ZAX020F



Abdeckung für Kabelauslass

Bezeichnung	VPE	PrGr	Preis	Best.Nr.
Abdeckung Kabelauslass, Fest.sockel Gr.0	1	H081	101,50 €/St	ZAY47900

ZAY47900



Größe 0/Bauhöhe 1005, mobil, mit Standfuß

- eintürig
- mit Sammelschienen-System 5-polig
- E-Cu 30 x 6 mm, isoliert
- Maximalbestückung 5 Einbaueinheiten
- 4 Kabeleinführungen

Bezeichnung	VPE	PrGr	Preis	Best.Nr.
Festplatzverteilerschrank Gr.0, mobil	1	H081	1.751,40 €/St	ZAF100B

ZAF100B

Strom im Freien

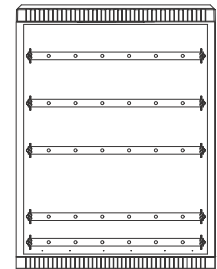
Beim Einbau von Steckdosenleisten in Festplatzverteilerschränken und Säulen, zu deren Bedienung Laien Zutritt haben, ist vom Errichter der Anlage der Schutz gegen direktes Berühren sicherzustellen, siehe DIN VDE 0100, Teil 729, Abschnitt 3.3 und DIN EN 61439-3 (DIN VDE 0660-504).

Die Steckdosenleisten entsprechen in der Anschluss- und Befestigungsart den Sicherungsleisten Gr. 2 nach DIN 43 623. Andere Ausführungen von Steckdosenleisten sowie verschiedene Varianten von komplett ausgestatteten Festplatzverteilerschränken auf Anfrage.

Größe 1/Bauhöhe 1005, ortsfest

- eintürig
- mit Sammelschienen-System 5-polig
- E-Cu 30 x 6 mm, isoliert
- Maximalbestückung 7 Einbaueinheiten

Bezeichnung	VPE	PrGr	Preis	Best.Nr.
Festplatzverteilerschrank Gr.1, ortsfest	1	H081	1.395,40 €/St	ZAF101A

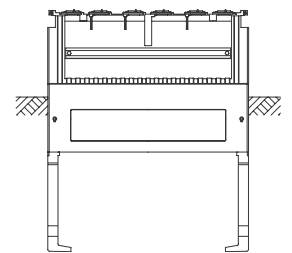


ZAF101A

Festplatzsockel, Größe 1

- mit 6 Kabeleinführungen

Bezeichnung	VPE	PrGr	Preis	Best.Nr.
Festplatzsockel Größe 1 mit 6 Einführ.	1	H081	641,40 €/St	ZAX009



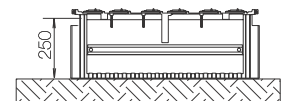
ZAX009

Strom im Freien

Festplatzsockel, Größe 1, für Bodenaufbau

- mit 6 Kabeleinführungen

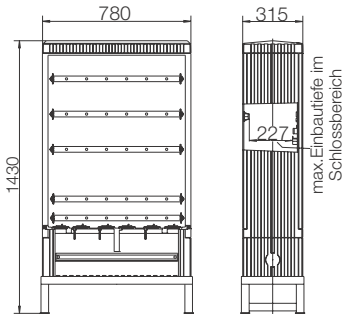
Bezeichnung	VPE	PrGr	Preis	Best.Nr.
Festplatzsockel Größe 1, für Bodenaufbau	1	H081	787,80 €/St	ZAX021F



ZAX021F

Abdeckung für Kabelauslass

Bezeichnung	VPE	PrGr	Preis	Best.Nr.
Abdeckung Kabelauslass, Fest.sockel Gr.1	1	H081	121,40 €/St	ZAY47901



Größe 1/Bauhöhe 1005, mobil, mit Standfuß

- eintürig
- mit Sammelschienen-System 5-polig
- E-Cu 30 x 6 mm, isoliert
- Maximalbestückung 7 Einbaueinheiten
- 6 Kabeleinführungen

Bezeichnung	VPE	PrGr	Preis	Best.Nr.
Festplatzverteilerschrank Gr.1, mobil	1	H081	2.032,80 €/St	ZAF101B

ZAF101B

Strom im Freien

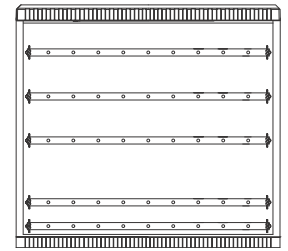
Beim Einbau von Steckdosenleisten in Festplatzverteilerschränken und Säulen, zu deren Bedienung Laien Zutritt haben, ist vom Errichter der Anlage der Schutz gegen direktes Berühren sicherzustellen, siehe DIN VDE 0100, Teil 729, Abschnitt 3.3 und DIN EN 61439-3 (DIN VDE 0660-504).

Die Steckdosenleisten entsprechen in der Anschluss- und Befestigungsart den Sicherungsleisten Gr. 2 nach DIN 43 623. Andere Ausführungen von Steckdosenleisten sowie verschiedene Varianten von komplett ausgestatteten Festplatzverteilerschränken auf Anfrage.

Größe 2/Bauhöhe 1005, ortsfest

- zweitürig
- mit Sammelschienen-System 5-polig
- E-Cu 30 x 8 mm, isoliert
- Maximalbestückung 10 Einbaueinheiten

Bezeichnung	VPE	PrGr	Preis	Best.Nr.
Festplatzverteilerschrank Gr.2, ortsfest	1	H081	1.814,60 €/St	ZAF102A

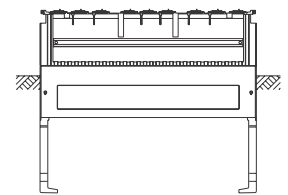


ZAF102A

Festplatzsockel, Größe 2

- mit 9 Kabeleinführungen

Bezeichnung	VPE	PrGr	Preis	Best.Nr.
Festplatzsockel Größe 2 mit 9 Einführ.	1	H081	717,90 €/St	ZAX010



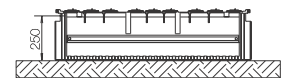
ZAX010

Strom im Freien

Festplatzsockel, Größe 2 für Bodenaufbau

- mit 9 Kabeleinführungen

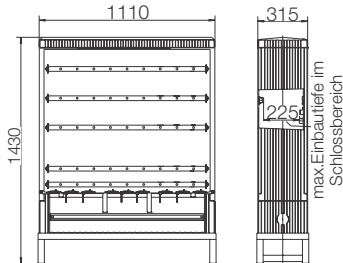
Bezeichnung	VPE	PrGr	Preis	Best.Nr.
Festplatzsockel Größe 2, für Bodenaufbau	1	H081	891,80 €/St	ZAX022F



ZAX022F

Abdeckung für Kabelauslass

Bezeichnung	VPE	PrGr	Preis	Best.Nr.
Abdeckung Kabelauslass, Fest.sockel Gr.2	1	H081	161,40 €/St	ZAY47902

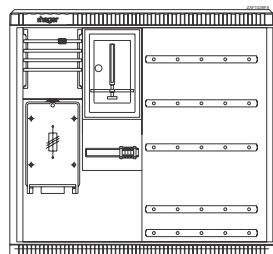


Größe 2/Bauhöhe 1005, mobil, mit Standfuß

- zweitürig
- mit Sammelschienen-System 5-polig
- E-Cu 30 x 8 mm, isoliert
- Maximalbestückung 10 Einbaueinheiten
- 9 Kabeleinführungen

Bezeichnung	VPE	PrGr	Preis	Best.Nr.
Festplatzverteilerschrank Gr.2, mobil	1	H081	2.687,30 €/St	ZAF102B

ZAF102B



Größe 2/Bauhöhe 1005, ortsfest, mit Zählerplatz bis 80 A nach TAB2000

bestehend aus:

- 1 x Kabelverteilerschrank Größe 2/1005 IP 44, 2-türig
- 1 x K-HAS (KH00) mit Verdrahtung 25 mm²
- 4-Leiter-Sammelschienen-System 250 A
- 1 x Zählerfeldabdeckung 450 mm, IP 54
- 1 x Verdrahtungssatz 25 mm² vom oberen Anschlussraum zum Sammelschienen-System für die Steckdosenleiste
- 5 x Sammelschiene E-CU 30 x 6 mm (Abgang)
- Platz für 4 Steckdosenleisten
- freibleibende Bestückungsflächen bei Festplatzverteilerschränken müssen abgedeckt werden

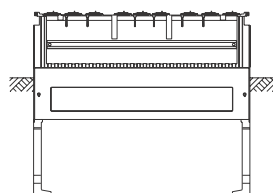
Hinweis:

Bei Zählerplätzen bis 63A sind ausschließlich SLS HTNxxE mit Adapter zu verwenden.

Empfohlener Zukauf:

SLS-Schalter

Bezeichnung	VPE	PrGr	Preis	Best.Nr.
Festplatzverteilerschrank Gr.2, ortsfest	1	H081	4.267,50 €/St	ZAF102BF8



Festplatzsockel, Größe 2

- Größe 2
- mit 9 Kabeleinführungen

Bezeichnung	VPE	PrGr	Preis	Best.Nr.
Festplatzsockel Größe 2 mit 9 Einführ.	1	H081	717,90 €/St	ZAX010

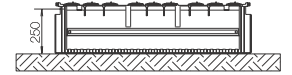
ZAX010

Abdeckung für Kabelauslass

Bezeichnung	VPE	PrGr	Preis	Best.Nr.
Abdeckung Kabelauslass, Fest.sockel Gr.2	1	H081	161,40 €/St	ZAY47902

Festplatzsockel, Größe 2 für Bodenaufbau

- mit 9 Kabeleinführungen



ZAX022F

Bezeichnung	VPE	PrGr	Preis	Best.Nr.
Festplatzsockel Größe 2, für Bodenaufbau	1	H081	891,80 €/St	ZAX022F

Beim Einbau von Steckdosenleisten in Festplatzverteilerschränken und Säulen, zu deren Bedienung Laien Zutritt haben, ist vom Errichter der Anlage der Schutz gegen direktes Berühren sicherzustellen, siehe DIN VDE 0100, Teil 729, Abschnitt 3.3 und DIN EN 61439-3 (DIN VDE 0660-504).

Die Steckdosenleisten entsprechen in der Anschluss- und Befestigungsart den Sicherungsleisten Gr. 2 nach DIN 43 623. Andere Ausführungen von Steckdosenleisten sowie verschiedene Varianten von komplett ausgestatteten Festplatzverteilerschränken auf Anfrage.



ZAH001L

Steckdosenleiste mit 2 CEE-Steckdosen 32 A, 5-polig

bestehend aus:

- 1 x D02-Sicherungssockel, 3-polig
- 1 x FI-Schalter 63 A/0,03 A, 4-polig, Typ A
- 2 x LS-Schalter B, 32 A, 3-polig
- 2 x CEE-Steckdosen 32 A, 5-polig

Bezeichnung	VPE	PrGr	Preis	Best.Nr.
Steckdosenleiste, 2xCEE 32A, 5-polig	1	H081	894,60 €/St	ZAH001L



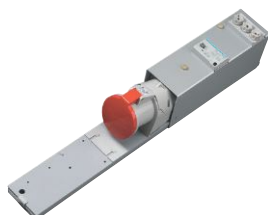
ZAH002L

Steckdosenleiste mit 2 CEE-Steckdosen 16 A, 5-polig

bestehend aus:

- 1 x D02-Sicherungssockel, 3-polig
- 1 x FI-Schalter 40 A/0,03 A, 4-polig, Typ A
- 2 x LS-Schalter B, 16 A, 3-polig
- 2 x CEE-Steckdosen 16 A, 5-polig

Bezeichnung	VPE	PrGr	Preis	Best.Nr.
Steckdosenleiste, 2xCEE 16A, 5-polig	1	H081	789,10 €/St	ZAH002L



ZAH003L

Steckdosenleiste mit 1 CEE-Steckdosen 63 A, 5-polig

bestehend aus:

- 1 x D02-Sicherungssockel, 3-polig
- 1 x FI-Schalter 63 A/0,03 A, 4-polig, Typ A
- 1 x CEE-Steckdose 63 A, 5-polig

Achtung:

Es können nicht zwei ZAH003L nebeneinander montiert werden. Es wird empfohlen, die ZAH003L im KVS ganz links oder ganz rechts einzubauen.

Bezeichnung	VPE	PrGr	Preis	Best.Nr.
Steckdosenleiste, 1xCEE 63A, 5-polig	1	H081	606,40 €/St	ZAH003L



ZAH004L

Steckdosenleiste mit 4 CEE-Steckdosen 16 A, 3-polig

bestehend aus:

- 1 x D02-Sicherungssockel, 3-polig
- 1 x FI-Schalter 40 A/0,03 A, 4-polig, Typ A
- 4 x LS-Schalter B, 16 A, 1-polig
- 4 x CEE-Steckdosen 16 A, 3-polig

Bezeichnung	VPE	PrGr	Preis	Best.Nr.
Steckdosenleiste, 4xCEE 16A, 3-polig	1	H081	874,00 €/St	ZAH004L

Strom im Freien

Steckdosenleiste mit 4 SCHUKO-Steckdosen 16 A

bestehend aus:

- 1 x D02-Sicherungssockel, 3-polig
- 1 x FI-Schalter 40 A/0,03 A, 4-polig, Typ A
- 4 x LS-Schalter B, 16 A, 1-polig
- 4 x Schuko-Steckdosen 16 A

Bezeichnung	VPE	PrGr	Preis	Best.Nr.
Steckdosenleiste, 4xSchuko 16A	1	H081	860,30 €/St	ZAH005L



ZAH005L

Steckdosenleiste mit 1 CEE-Steckdosen 32 A, 5-polig und 1 SCHUKO-Steckdose, 16 A

bestehend aus:

- 1 x D02-Sicherungssockel, 3-polig
- 1 x FI-Schalter 40 A/0,03 A, 4-polig, Typ A
- 1 x LS-Schalter C, 32 A, 3-polig
- 1 x LS-Schalter B, 16 A, 1-polig
- 1 x CEE-Steckdose 32 A, 5-polig
- 1 x Schuko-Steckdose, 16 A

Bezeichnung	VPE	PrGr	Preis	Best.Nr.
Steckdosenleiste, 1xCEE 32A, 1xSchuko	1	H081	856,20 €/St	ZAH012L



ZAH012L

Verteiler-Leiste 3 Hutschienen á 4,5 TE

- 1 TE = 18 mm
- mit Verdrahtung vom Sammelschienen-System zu den D02-Sicherungssockel und PE- und N-Klemme H07V-K 10 mm²

bestehend aus:

- 1 x D02-Sicherungssockel, 3-polig
- 1 x N-Klemme 14 x 10 mm² + 3 x 16 mm²
- 1 x PE-Klemme 14 x 10 mm² + 3 x 16 mm²

Bezeichnung	VPE	PrGr	Preis	Best.Nr.
Verteilerleiste, 3 Hutschienen, je 4,5TE	1	H081	389,40 €/St	ZAH013L



ZAH013L

Steckdosenleiste mit 1 CEE-Steckdosen 32 A, 5-polig und 1 CEE-Steckdose 16 A, 5-polig

bestehend aus:

- 1 x CEE-Steckdose 32 A, 5-polig
- 1 x CEE-Steckdose 16 A, 5-polig
- 1 x D02-Sicherungssockel, 3-polig
- 1 x FI-Schalter 63 A/0,03 A, 4-polig, Typ A
- 1 x LS-Schalter B, 32 A, 3-polig
- 1 x LS-Schalter B, 16 A, 3-polig

Bezeichnung	VPE	PrGr	Preis	Best.Nr.
Steckdosenleiste, 1xCEE 32A, 1xCEE 16A	1	H081	849,90 €/St	ZAH014L



ZAH014L

Steckdosenleiste mit 1 CEE-Steckdosen 32 A, 5-polig und 2 CEE-Steckdose 16 A, 3-polig

bestehend aus:

- 1 x CEE-Steckdose 32 A, 5-polig
- 2 x CEE-Steckdose 16 A, 3-polig
- 1 x D02-Sicherungssockel, 3-polig
- 1 x FI-Schalter 63 A/0,03 A, 4-polig, Typ A
- 1 x LS-Schalter C, 32 A, 3-polig
- 2 x LS-Schalter B, 16 A, 1-polig

Bezeichnung	VPE	PrGr	Preis	Best.Nr.
Steckdosenleiste, 1xCEE 32A, 2xCEE 16A	1	H081	886,00 €/St	ZAH015L



ZAH015L



Steckdosenleiste mit 3 CEE-Steckdosen 16 A, 3-polig vorgerichtet für 3 Einphasen-Hutschiene-zähler

bestehend aus:

- 1 x D02-Sicherungssockel, 3-polig
- 1 x FI-Schalter 40A/0,03A 4-polig, Typ A
- 3 x LS-Schalter B, 16A, 1-polig
- 3 x Platz für Einphasen-Hutschiene-zähler 1 TE (Zukauf) *
- 3 x CEE-Steckdosen 16A, 3-polig, absperierbar

* Bei Wechselstromzähler (1 TE) sind die Klemmenbelegungen nicht genormt. Die Steckdosenleisten ZAH 016 L und ZAH 019 L sind vorverdrahtet für Wechselstromzähler mit Anschlussklemme L-Zugang und L-Abgang unten und N-Zugang oben.

ZAH016L

Bezeichnung	VPE	PrGr	Preis	Best.Nr.
Steckdosenleiste, 3xCee 16A, Hutschiene	1	H081	894,60 €/St	ZAH016L



Steckdosenleiste mit 3 Schuko-Steckdosen 16 A vorgerichtet für 3 Einphasen-Hutschiene-zähler

bestehend aus:

- 1 x D02-Sicherungssockel, 3-polig
- 1 x FI-Schalter 40A/0,03A 4-polig, Typ A
- 3 x LS-Schalter B, 16A, 1-polig
- 3 x Platz für Einphasen-Hutschiene-zähler 1 TE (Zukauf) *
- 3 x Schuko-Steckdosen, 16 A

* Bei Wechselstromzähler (1 TE) sind die Klemmenbelegungen nicht genormt. Die Steckdosenleisten ZAH 016 L und ZAH 019 L sind vorverdrahtet für Wechselstromzähler mit Anschlussklemme L-Zugang und L-Abgang unten und N-Zugang oben.

ZAH019L

Bezeichnung	VPE	PrGr	Preis	Best.Nr.
Steckdosenleiste, 3xSchuko 16A, Hutschiene	1	H081	894,60 €/St	ZAH019L



Steckdosenleiste mit 1 CEE-Steckdose 16 A, 5-polig vorgerichtet für Drehstrom-Hutschiene-zähler (5TE)

bestehend aus:

- 1 x D02-Sicherungssockel, 3-polig
- 1 x FI-Schalter 40A/0,03A 4-polig, Typ A
- 1 x LS-Schalter C, 16A, 3-polig
- 1 x Platz für Drehstrom-Hutschiene-zähler 5 TE (Zukauf)
- 1 x CEE-Steckdose 16A, 5-polig

ZAH018L

Bezeichnung	VPE	PrGr	Preis	Best.Nr.
Steckdosenleiste, 1xCee 16A, Hutschiene	1	H081	888,40 €/St	ZAH018L



Steckdosenleiste mit 1 CEE-Steckdose 32 A, 5-polig vorgerichtet für Drehstrom-Hutschiene-zähler (5TE)

bestehend aus:

- 1 x D02-Sicherungssockel, 3-polig
- 1 x FI-Schalter 40A/0,03A 4-polig, Typ A
- 1 x LS-Schalter C, 32A, 3-polig
- 1 x Platz für Drehstrom-Hutschiene-zähler 5 TE (Zukauf)
- 1 x CEE-Steckdose 32A, 5-polig

ZAH017L

Bezeichnung	VPE	PrGr	Preis	Best.Nr.
Steckdosenleiste, 1xCee 32A, Hutschiene	1	H081	888,40 €/St	ZAH017L



Steckdosenleiste mit 1 CEE-Steckdose 63 A für Zähler

bestehend aus:

- 1 x D02-Sicherungs-Lastschalter, 3-polig
- 1 x FI-Schalter 63 A/0,3 A 4-polig, Typ A
- 1 x CEE-Steckdose 63A, 5-polig
- Platz für 1 x Hutschiene-zähler (5 TE) (Beistellung)
- Befestigungsmaterial
- Zuleitung 5 x 10 mm² (Gummischlauchleitung)
- ca. 2,5 m lang

ZAH020L

Bezeichnung	VPE	PrGr	Preis	Best.Nr.
Steckdosenleiste, 1xCee 63A, Hutschiene	1	H081	1.062,30 €/St	ZAH020L

Berührungsschutzabdeckung über Sammelschienen zum Abdecken von Leerplätzen

- symmetrische Lochung
- H x B: 560 x 102 mm

Bezeichnung	VPE	PrGr	Preis	Best.Nr.
Berührungsschutzabdeckung für SaS, 560x102mm	1	H081	27,00 €/St	ZAY47930



ZAY47930

Energiezähler, 1-phasig, 32A, 1PLE

- Versorgungsspannung 230 V AC +/- 15%
- Frequenz 50/60 Hz +/- 2 Hz
- Arbeitsbereich 0,04 ... 32 A (EC050/051)
- Messung der Wirkenergie
- Genauigkeitsklasse B (1%) gemäß EN50470-3
- 6-stellige Anzeige 00000.0 kWh (nur EC050/051)
- periodisches Speichern der Messungen und Zahlerstände

Bezeichnung	VPE	PrGr	Preis	Best.Nr.
1Ph Energiezähler 32A,1PLE	1	H411	233,30 €/St	EC050



EC050

Energiezähler, 3-phasig, 1 Tarif, direkt, 63 A

- Versorgungsspannung 230/400 V AC +/- 15%
- Frequenz 50/60 Hz +/- 2 Hz
- Arbeitsbereich 0,04 ... 63 A (nur EC350/352)
- können in allen Netzsystemen benutzt werden
- Messung der Wirkenergie
- Anzeige verschiedener Messwerte
- Genauigkeitsklasse B (1%) gemäß EN50470-3
- beleuchtetes LCD-Display
- 7-stellige Anzeige 000000.0 kWh
- Verdrahtungsfehler werden angezeigt
- Schutz bei Anschlussfehler (nur EC35x/36x)
- periodisches Speichern der Messungen und Zahlerstände
- Energieimpuls-Ausgang (So)

Bezeichnung	VPE	PrGr	Preis	Best.Nr.
Energiezähler,3phasig,1Tarif,direkt 63A	1	H411	337,60 €/St	EC350



EC350



ZAY300A

Feldabdeckung mit Tür

Bezeichnung	VPE	PrGr	Preis	Best.Nr.
TSG-Feldabdeckung IP54, 300 mm mit Tür	1	H081	104,20 €/St	ZAY300A
Zählerfeldabdeckung IP54, 450 mm mit Tür	1	H081	151,30 €/St	ZAY450AT
Zählerfeldabdeckung IP54, 750 mm mit Tür	1	H081	206,10 €/St	ZAY750AT



T95L

Zählerverschlusshaube

- zum plombierbaren Verschließen der Leitungseinführungsöffnung bei Zählertragplatten mit 4 Isolierhütchen

Bezeichnung	VPE	PrGr	Preis	Best.Nr.
Sperrverschluss für 3-Punkt Zählerplatz	1	H017	18,80 €/St	T95L



S35S

Abdeckstreifen

- RAL 9010 (reinweiß)
- im 9mm Raster vorgeprägt
- 219 mm
- für 12 PLE

Bezeichnung	VPE	PrGr	Preis	Best.Nr.
Abdeckstreifen, brechbar, 219 mm, für 12 PLE	10	H050	3,30 €/St	S35S



HT006

Isoliertüllensatz

- für Aderendhülsen 10 mm² (7 Stück)

Bezeichnung	VPE	PrGr	Preis	Best.Nr.
Isoliersatz für SLS-Adapter 3polig	1	H310	1,64 €/St	HT006

Strom im Freien

Schrauben

- mit Federelement
- für Sammelschienenanschluss



Bezeichnung	VPE	PrGr	Preis	Best.Nr.
Schrauben für SaS, M8x20, Set=3St.	3	H603	5,80 €/St	LVZ0820
Schrauben für SaS, M12x30, Set=3St.	100	H603	7,00 €/St	LVZ1230

LVZ0820

SLS-Schalter, 3-phasig, 1-polig schaltend

- PLE 4,5, Sammelschiene QC

Bezeichnung	VPE	PrGr	Preis	Best.Nr.
SLS-Schalter 3P E-25A Sammelschiene QC	1	H300	279,20 €/St	HTS325E
SLS-Schalter 3P E-35A Sammelschiene QC	1	H300	288,40 €/St	HTS335E
SLS-Schalter 3P E-40A Sammelschiene QC	1	H300	295,70 €/St	HTS340E
SLS-Schalter 3P E-50A Sammelschiene QC	1	H300	299,70 €/St	HTS350E
SLS-Schalter 3P E-63A Sammelschiene QC	1	H300	303,30 €/St	HTS363E

HTS325E



Direktanschluss Schalenklemme

- mit Anschlusschraube M12 x 55
- Klemmbereich:
50 mm², re
35-70 mm², rm
50-185 mm², se
35-150 mm², sm



Bezeichnung	VPE	PrGr	Preis	Best.Nr.
Schalenklemme mit Anschlusschr. M12x55	1	H081	12,00 €/St	ZAY44630

ZAY44630

Direktanschluss Doppel-Schalenklemme

- mit Anschlusschraube M12 x 55
- Klemmbereich:
2 x 50 mm², re
2 x 35-70 mm², rm
2 x 50-185 mm², se
2 x 35-150 mm², sm



Bezeichnung	VPE	PrGr	Preis	Best.Nr.
Doppel-Schalenklemme mit Anchl. M12x55	2	H081	16,30 €/St	ZAY44631

ZAY44631

Direktanschluss Stahlrahmen-V-Klemme

- für Aluminium- und Kupferleiter mit V-förmiger Anschlussfahne und Anschlusschraube
- Klemmbereich:
70-185 mm², re
50-150 mm², rm
95-300 mm², se
70-240 mm², sm



Bezeichnung	VPE	PrGr	Preis	Best.Nr.
Stahlrahmen-V-Klemme für Al und Cu	1	H081	18,10 €/St	ZAY69993

ZAY69993



Schaltschrankheizung

- zur Vermeidung von Kondensfeuchtigkeit, 230 V
- 33 W, thermostatisch gesteuert

Bezeichnung	VPE	PrGr	Preis	Best.Nr.
Schaltschrankheiz. 230V/33W gesteuert	1	H081	168,00 €/St	ZAY55517

ZAY55517



Schaltschrankheizung

- komplett mit Thermostat
- und Vorsicherung 230 V/33 W

Bezeichnung	VPE	PrGr	Preis	Best.Nr.
Schaltschrankheizung 230 V/ 33W, Therm.	1	H081	298,70 €/St	ZAY98536

ZAY98536



Schrankbeleuchtung 15 W

- mit Schalter, SCHUKO-Steckdose und 10 A Sicherung (DII)
- für Schrankgröße 00, 0, 1, 2

Bezeichnung	VPE	PrGr	Preis	Best.Nr.
Schrankbeleuchtung 15W mit Schalter	1	H081	142,80 €/St	ZAY75924

ZAY75924



Plantasche DIN A4 zum Einkleben

- Kunststoff

Bezeichnung	VPE	PrGr	Preis	Best.Nr.
Plantasche,univers,Kunststoff,DIN A4	1	H106	24,40 €/St	FZ818

FZ818



Türöffnungsbegrenzung

- begrenzt den Türöffnungswinkel auf ca. 110°

Bezeichnung	VPE	PrGr	Preis	Best.Nr.
Türöffnungsbegrenzung für Außensäulen	1	H081	39,20 €/St	ZAY69846

ZAY69846

Strom im Freien

Abdeckung

- für seitlichen Baustellenanschluss Ø 55 mm von ZAL152/155/157/172/175/202/205/207

Bezeichnung	VPE	PrGr	Preis	Best.Nr.
Abdeckung für Baustellenanschluss Ø 55mm	1	H081	25,00 €/St	ZAY49626



ZAY49626

Doppelschließung

- komplett, ohne Profilhalbzylinder

Bezeichnung	VPE	PrGr	Preis	Best.Nr.
Doppelschließung komplett ohne PHZ	1	H081	43,10 €/St	ZAY78842



ZAY78842

Profilhalbzylinder

- mit 2 Schlüsseln

Bezeichnung	VPE	PrGr	Preis	Best.Nr.
Profilhalbzylinder mit 2 Schlüsseln	1	H081	18,20 €/St	ZAY50994

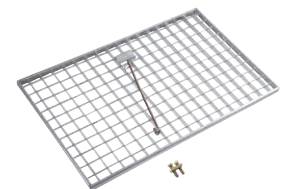


ZAY50994

Bodenrost

- aus Stahlblech

Bezeichnung	VPE	PrGr	Preis	Best.Nr.
Bodenrost aus Stahlblech für 115/135	1	H081	98,80 €/St	ZAY90267
Bodenrost aus Stahlblech für 142/162	1	H081	101,00 €/St	ZAY90266
Bodenrost aus Stahlblech für 152/172/202	1	H081	104,00 €/St	ZAY90273
Bodenrost aus Stahlblech für 155/175/205	1	H081	110,20 €/St	ZAY90274
Bodenrost aus Stahlblech für 157/177/207	1	H081	178,30 €/St	ZAY90275
Bodenrost aus Stahlblech für KVS Gr.00	1	H081	97,90 €/St	ZAY90269
Bodenrost aus Stahlblech für KVS Gr.0	1	H081	138,10 €/St	ZAY90270
Bodenrost aus Stahlblech für KVS Gr.1	1	H081	168,00 €/St	ZAY90271
Bodenrost aus Stahlblech für KVS Gr.2	1	H081	232,30 €/St	ZAY90272



ZAY90267

Sockelfüller

Plastiksack Inhalt 25 l

Füllmaterial zur Reduzierung der Schwitzwasserbildung in Gehäusen im Freien.

Baureihe	benötigte Menge
115, 135, 142, 162	1 Sack
152, 172, 202	
KVS Gr. 00, Gr. 0	2 Sack
155, 175, 205	
KVS Gr.1, Gr. 2	3 Sack
157, 177, 207	

Die Füllhöhe sollte ca. 200-300 mm betragen.

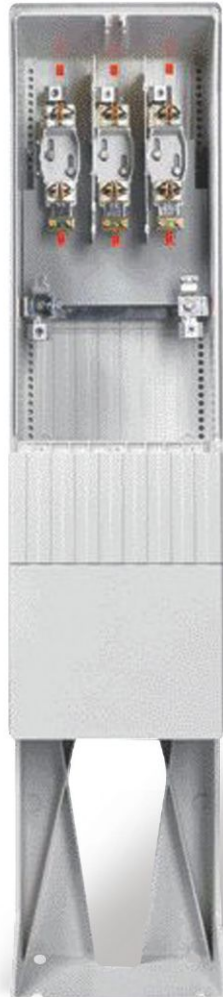


ZAY95075

Bezeichnung	VPE	PrGr	Preis	Best.Nr.
Sockelfüller für Säulen u. Schränke, 25l	1	H081	28,90 €/St	ZAY95075

Hausanschluss-Systeme

Mit unseren Hausanschlusssäulen lässt sich die Stelle, an der der elektrische Anschluss vom öffentlichen Verteilernetz zur Verbraucheranlage übergeht, nach draußen verlagern. Wartungsarbeiten müssen dann nicht mehr im Haus stattfinden und können jederzeit durchgeführt werden.



Kabel-Hausanschlusskästen KH00 nach DIN 43627, Baureihe K3/K4	240
Kabel-Hausanschlusskästen KH00, KH1 nach DIN 43 627, Baureihe K12	242
Hausanschlusssäule, rund	243



ZAN334C

Hausanschlusskasten, Baureihe K3, 1x3 NH00, mit Polyester-Deckel

- Plombierschraube 4-Kant 6 mm mit Schlitz
- 4-Punkt Innenbefestigung
- 1 x Pg16 oben rechts für Potenzialausgleich
- Zugang: V-Stahlrahmenklemme 6–95 mm² se
- Abgang: Flach-Stahlrahmenklemme 6–70 mm² re
- Sicherheitsabdeckung, 2-teilig klappbar, plombierbar, glasklar

Bezeichnung	VPE	PrGr	Preis	Best.Nr.
Hausanschlusskasten K3	1	H081	139,80 €/St	ZAN334C



ZAN334KL

Hausanschlusskasten, Baureihe K3, 1x3 NH00, mit Klarsicht-Deckel

- Plombierschraube 4-Kant 6 mm mit Schlitz
- 4-Punkt Innenbefestigung
- 1 x Pg16 oben rechts für Potenzialausgleich
- Zugang: V-Stahlrahmenklemme 6–95 mm² se
- Abgang: Flach-Stahlrahmenklemme 6–70 mm² re
- Sicherheitsabdeckung, 2-teilig klappbar, plombierbar, glasklar

Bezeichnung	VPE	PrGr	Preis	Best.Nr.
Hausanschlusskasten K3 Deckel glasklar	1	H081	137,00 €/St	ZAN334KL



ZAN434S

Hausanschlusskasten, Baureihe K4, 1x3 NH00, mit Polyester-Deckel

- Deckel aus glasfaserverstärktem Polyester
- 2 x Plombierschraube 4-Kant 6 mm mit Schlitz
- 4-Punkt Innenbefestigung
- 2 x Kabeleinführung
- 1 x Pg16 oben rechts für Potenzialausgleich
- Zugang: Doppel-V-Klemmen 6–95 mm² se
- Abgang: Flach-Stahlrahmenklemmen 6–70 mm² re
- Sicherheitsabdeckung, 2-teilig klappbar, plombierbar, glasklar

Bezeichnung	VPE	PrGr	Preis	Best.Nr.
Hausanschlusskasten K4	1	H081	231,20 €/St	ZAN434S



ZAN434C

Hausanschlusskasten, Baureihe K4, 1x3 NH00, mit Polyester-Deckel und Regendach

- Deckel aus glasfaserverstärktem Polyester mit angepresstem Regendach
- 2 x Plombierschraube 4-Kant 6 mm mit Schlitz
- 4-Punkt Innenbefestigung
- 2 Kabeleinführungen unten (Zu- und Abgang)
- 1 x Pg16 unten links für Potenzialausgleich
- Keramiksockel nach rechts versetzt
- Zugang: V-Stahlrahmenklemmen 6–95 mm² se
- Abgang: Flach-Stahlrahmenklemmen 6–70 mm² re
- VNB-Abdeckung, Berührungsschutz oben und unten

Bezeichnung	VPE	PrGr	Preis	Best.Nr.
Hausanschlusskasten K4, Regendach	1	H081	240,20 €/St	ZAN434C
Hausanschlusskasten K4, Regend.,Schließ.	1	H081	329,60 €/St	ZAN434CA

Unterputz-Blendrahmen für Kabel-Hausanschlusskästen - Wandgestell/Mauerkasten

- UP-Einbaurahmen mit Stecktüre, zum versenkten, putzbündigen Einbau von Kabelhausanschlusskästen
- Blendrahmen und Tür mit Kunststoffgrundierung, RAL 9010. Blendrahmen mit Putzausgleichmöglichkeit ca. 10 mm
- UP-Wandgestell aus Bandeisen, feuerverzinkt mit Befestigungsschrauben für Hausanschlusskasten
- Stecktüre mit Kastenschloss vorgerichtet für Profilhalbzylinder mit Regenschutzkappe
- wahlweise: geschlossener Mauerkasten statt Wandgestell RAL 9010

Bezeichnung	VPE	PrGr	Preis	Best.Nr.
Blendrahmen Unterputz für HAK K3/K4	1	H081	354,30 €/St	ZAR044
Mauerkasten UP-Blendrahmen HAK K3 und K4	1	H081	415,60 €/St	ZAR074A



ZAR044

- 2 x Plombierschraube 4-Kant 8 mm mit Schlitz
- 4-Punkt Innenbefestigung



ZAN864C

Hausanschlusskasten, Baureihe K12, 2x3 NH00, Standardausführung

- Deckel aus glasfaserverstärktem Polyester
- 1 x Kabeleinführung
- Zugang: V-Klemmen 50–240 mm² se
- Abgang: Bockklemmen 10–50 mm² se
- PEN M 4.1: 5 x Bockklemmen im Abgang

Bezeichnung	VPE	PrGr	Preis	Best.Nr.
Hausanschlusskasten K12	1	H081	636,20 €/St	ZAN864C



ZAN864S

Hausanschlusskasten, Baureihe K12, 2x3 NH00, Durchschleif-Ausführung

- Deckel aus glasfaserverstärktem Polyester
- 2 x Kabeleinführung
- Zugang: Doppel-V-Klemmen 35–240 mm² se
- Abgang: Bockklemmen 10–50 mm² se
- PEN M 4.1: 5 x Bockklemmen im Abgang

Bezeichnung	VPE	PrGr	Preis	Best.Nr.
Hausanschlusskasten K12, Durchschleif.	1	H081	691,30 €/St	ZAN864S



ZAN837C

Hausanschlusskasten, Baureihe K12, 1x3 NH2, Standardausführung

- Deckel aus glasfaserverstärktem Polyester
- 1 x Kabeleinführung
- Zugang: V-Klemmen 50–240 mm² se
- Abgang: Bockklemmen 16–150 mm² se
- PEN M 4.1: 2 x Klemmen im Abgang + POT 10–70 mm² Cu/Al

Bezeichnung	VPE	PrGr	Preis	Best.Nr.
Hausanschlusskasten K12	1	H081	542,10 €/St	ZAN837C



ZAN837S

Hausanschlusskasten, Baureihe K12, 1x3 NH2, Durchschleif-Ausführung

- Deckel aus glasfaserverstärktem Polyester
- 2 x Kabeleinführung
- Zugang: Doppel-V-Klemmen 35–240 mm² se
- Abgang: V-Klemmen 50–240 mm² se
- PEN M 4.1: 2 x Klemmen im Abgang + POT 10–70 mm² Cu/Al

Bezeichnung	VPE	PrGr	Preis	Best.Nr.
Hausanschlusskasten K12, Durchschleif.	1	H081	597,70 €/St	ZAN837S



Profilhalbzylinder für Hausanschlusskasten K00 und KH1

- mit 2 Steckschlüsseln

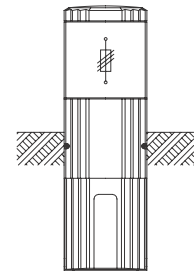
Bezeichnung	VPE	PrGr	Preis	Best.Nr.
Profilhalbzylinder mit 2 Schlüsseln	1	H081	18,20 €/St	ZAY50994

ZAY50994

Baureihe 115

- Höhe 1150 / Breite 360 mm
- Grundausführung mit Einfachschließung auf Wunsch mit:
- Doppelschließung
- eingebautem Profilhalbzylinder
- geteilter unterer Frontabdeckung
- Baustellenanschluss
- für Al/Cu Leitung

Bezeichnung	VPE	PrGr	Preis	Best.Nr.
Hausanschlusssäule, rund, 1x3NH00, 95mm ²	1	H081	609,80 €/St	ZAN115AAA
Hausanschlusssäule, rund, 1x3NH00,240mm ²	1	H081	654,60 €/St	ZAN115AAE
Hausanschlusssäule, rund, 1x3NH2,240mm ²	1	H081	669,70 €/St	ZAN115CAB
Hausanschlusssäule, rund, 1x3NH2,240mm ²	1	H081	712,10 €/St	ZAN115CAD

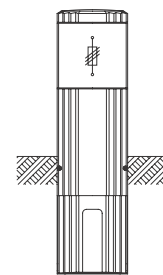


ZAN115AAA

Baureihe 135

- Höhe 1350 / Breite 360 mm
- Grundausführung mit Einfachschließung auf Wunsch mit:
- Doppelschließung
- eingebautem Profilhalbzylinder
- geteilter unterer Frontabdeckung
- Baustellenanschluss
- für Al/Cu Leitung

Bezeichnung	VPE	PrGr	Preis	Best.Nr.
Hausanschlusssäule, rund, 1x3NH00, 95mm ²	1	H081	706,40 €/St	ZAN135AAA
Hausanschlusssäule, rund, 1x3NH00,240mm ²	1	H081	722,40 €/St	ZAN135AAE
Hausanschlusssäule, rund, 1x3NH2,240mm ²	1	H081	763,80 €/St	ZAN135CAB
Hausanschlusssäule, rund, 1x3NH2,240mm ²	1	H081	666,10 €/St	ZAN135CAD



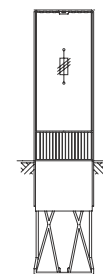
ZAN135AAA

Strom im Freien

Baureihe 142

- B x H x T (mm) 320 x 1420 x 225
- Grundausführung mit Einfachschließung auf Wunsch mit:
- Doppelschließung
- eingebautem Profilhalbzylinder
- geteilter unterer Frontabdeckung
- Baustellenanschluss
- für Al/Cu Leitung

Bezeichnung	VPE	PrGr	Preis	Best.Nr.
Hausanschlusssäule, 1x3NH00,95mm ²	1	H081	741,90 €/St	ZAN142AAA
Hausanschlusssäule, 2x3NH00,240mm ²	1	H081	721,20 €/St	ZAN142BAA
Hausanschlusssäule, 1x3NH2,240mm ²	1	H081	1.366,60 €/St	ZAN142CAA
Anschluss säule für Baustellenanschluss	1	H081	514,00 €/St	ZAN142PV8-2



ZAN142AAA

Technik

04

Seite

ZAS-Zähleranschlussssäulen	246
ZAS-Zähleranschlusschränke	247
Verteilersäulen zum Ausbau mit univers N	248
Kabelverteilerschränke zum Ausbau mit univers N	249
STAS-Straßenbeleuchtungsanschlussssäulen	250
ZAS-Anschlussssäulen	251
Verteilersäulen	252
Kabelverteilerschränke	254
Stromverteiler für Fest- und Marktplätze	255
Kabel-Hausanschlusskästen	256
Hausanschlussssäulen	257
Übersicht Säulen	258
Übersicht Schränke	260

Systembeschreibung



Strom im Freien

Ausführung

- IP 44
- glasfaserverstärktes Polyester FS833.5 nach EN 14598 (DIN 16 913)

Farbe

- lichtgrau nach RAL 7035

Abmessungen (mm)

Baureihe	Höhe	Breite	Tiefe
152	1560	360,7	277
155	1560	583	277
157	1560	838,5	277
172	1710	360,7	277
175	1710	583	277
177	1710	838,5	277
202	2010	360,7	277
205	2010	583	277
207	2010	838,5	277

Schließung

- Drei-Punkt-Basküleverschuss für 1 bzw. 2 Profilhalbzylinder, ein Profilhalbzylinder (gleichschließende Serie) ist bereits eingebaut. Ein zweiter Schließzylinder (z. B. aus VNB-Schließanlage) kann oben nach Entfernen des Vierkantverschusses eingebaut werden. Wenn kein zweiter Profilhalbzylinder eingebaut wird, muss die zweite (obere) Öffnung mit dem beigegepackten Blindverschluss bestückt werden.

Sockel

- Gehäuse und Sockel bilden eine Einheit
- Bodenrost.

Gehäuse

- im Rippendesign

Lüftung

- Die Belüftung erfolgt über labyrinthartig ausgebildete Lüftungskanäle. Sie verhindern das Eindringen von Fremdkörpern und sind stochersicher.

Einbauten

- Zählerplätze bzw. TSG-Platz mit Zählerplatzabdeckung IP 54 bzw. vorgerichtet zum problemlosen Nachrüsten einer Zählerplatzabdeckung
- Der Einbau besteht aus schutzisolierten Zählerfeldern DIN 43870 (Funktionsflächen) für Zähler und ein Tarifschaltgerät (TSG).
- Standard-Zähleranschlusssäulen gebaut nach technischer Richtlinie "Anschlussschränke im Freien/Anschluss von ortsfesten Schalt- und Steuerschränken und Zähleranschlusssäulen an das Niederspannungsnetz des VNB" vom VDN April 2004
- Allen Zähleranschlusssäulen ist die Verdrahtung vom Kabel-Hausanschlusskasten zum unteren Anschlussraum beigelegt.
- Alle Verteilerfelder sind mit der neuen N/PE-Steckklemme ausgerüstet, ein Membranflansch ist werkseitig montiert.

Fundament

- zur Vermeidung einer inneren Betattung des Gehäuses hat es sich als zweckmäßig erwiesen, nach der Montage das Fundament im Inneren bis zur Höhe der Kabelbefestigungsschiene aufzufüllen.
- als Füllmaterial verwenden Sie Sockelfüller (25 l-Sack, Best.Nr. ZAY95075), die Füllhöhe sollte ca. 200-300 mm betragen.
Benötigte Menge: für Baureihe 202 = 1 Sack,
für Baureihe 175, 205 = 2 Sack
für Baureihe 207 = 3 Sack

Tabelle gilt für Zähleranschlusssäulen und /-schränke

Anwendung		Zählerplätze mit BKE-I oder Dreipunkt-Befestigung					
		H07V-K 10 mm ²			H07V-K 16 mm ²		
		Einfachbelegung		Doppelbelegung	Einfachbelegung		Doppelbelegung
		Zähler	Zähler 1	Zähler 2	Zähler	Zähler 1	Zähler 2
Bezug ^a	I	≤ 63 A	≤ 63 A	≤ 63 A	≤ 63 A	≤ 63 A	≤ 63 A
	/N SH	63 A	63 A	63 A	63 A	63 A	63 A
Dauerstrom	I	30 A	18 A	18 A	41 A	22 A	22 A
	/N SH	35 A	20 A	20 A	50 A	25 A	25 A
Bezug ^a / Dauerstrom	I	-	≤ 63 A	18 A	-	≤ 63 A	22 A
	/N SH	-	63 A	20 A	-	63 A	25 A

Systembeschreibung



Ausführung

- Schutzart IP44
- glasfaserverstärktes Polyester FS833.5 nach EN 14598 (DIN 16 913)
- Die Schränke entsprechen DIN EN 61439-5

Farbe

- lichtgrau nach RAL 7035

Abmessungen (mm)

Größe	Bauhöhe	Höhe	Breite	Tiefe
Kabelverteilerschrank mit Sockel				
00	845	1745	480	315
Kabelverteilerschrank nach DIN 43629				
0	845	845	585	315
1	845	845	780	315
2	845	845	1110	315
Kabelverteilerschrank nach DIN 43629, Teil 1				
0	1005	1005	585	315
	1355	1355	585	315
1	1005	1005	780	315
	1355	1355	780	315
2	1005	1005	1110	315
	1355	1355	1110	315

Schließung

- Drei-Punkt-Basküleverschuss.
- Doppelschließung, ein Profilhalbzylinder (gleichschließende Serie) ist bereits eingebaut.

Eingrabssocket

- seitlich von innen verschließbare Öffnung für Baustellenanschluss Ø 55 mm
- Kabelbefestigungsschiene Winkelstahl 40x40x3 mm für Bügelschellen
- Sollbruchstelle zwischen Schrank und Sockel verhindert vermeidbare Grabarbeiten
- Bodenrost, siehe Zubehör.
- alternativ kann für den Eingrabssocket auch ein Festplatzsocket mit Kabeleinführungen von vorne verwendet werden

Bodenaufbausocket

- seitlich von innen verschließbare Öffnung für Baustellenanschluss Ø 55 mm
- der Bodenaufbausocket wird auf dem Untergrund befestigt

Gehäuse

- im Rippendesign, plakatfeindlich
- einfaches Austauschen von defekten Gehäuseteilen
- hohe Recyclingfreundlichkeit durch Vermeidung von eingepressten Metallteilen im Gehäuse

Türen

- Öffnungswinkel 180° bei freiem Stand
90° bei angereihten Schränken
- Türen lassen sich leicht ein- und aushängen
- Türanschlag links oder rechts möglich
- Schränke der Größe 2 können mit zwei voneinander unabhängig verschließbaren Türen versehen werden (auf Anfrage)

Lüftung

Die Belüftung erfolgt über labyrinthartig ausgebildete Lüftungskanäle. Sie verhindern das Eindringen von Fremdkörpern und sind stoßsicher.

Einbauten

- Zählerplätze bzw. TSG-Platz mit Zählerplatzabdeckung IP 54 bzw. vorgefertigt zum problemlosen Nachrüsten einer Zählerplatzabdeckung
- Der Einbau besteht aus schutzisolierten Zählerfeldern DIN 43870 (Funktionsflächen) für Zähler und ein Tarifschaltgerät (TSG).
- Standard-Zähleranschlussäulen gebaut nach technischer Richtlinie "Anschlusschrank im Freien/Anschluss von ortsfesten Schalt- und Steuerschränken und Zähleranschlussäulen an das Niederspannungsnetz des VNB" vom VDN April 2004
- Allen Zähleranschlussäulen ist die Verdrahtung vom Kabel-Hausanschlusskasten zum unteren Anschlussraum beigelegt.
- Alle Verteilerfelder sind mit der neuen N/PE-Steckklemme aus gerüstet, ein Membranflansch ist werkseitig montiert

Fundament

- Zur Vermeidung einer inneren Betauung des Gehäuses hat es sich als zweckmäßig erwiesen, nach der Montage das Fundament im Inneren bis zur Höhe der Kabelbefestigungsschiene aufzufüllen.
- Als Füllmaterial verwenden Sie Sockelfüller (25l-Sack, Best.Nr. ZAY95075), die Füllhöhe sollte ca. 200–300 mm betragen. Benötigte Menge: für KVS Gr. 0, Gr. 1 = 2 Sack
für KVS Gr. 2 = 3 Sack

Systembeschreibung



Ausführung

- IP 44
- glasfaserverstärktes Polyester FS833.5 nach EN 14598 (DIN 16 913)

Farbe

- lichtgrau nach RAL 7035

Best.Nr.	Benennung	Höhen	Felder
ZAL41US	VS inkl.Sockel f.universN, 1560x361x277	600	1
ZAL42US	VS inkl.Sockel f.universN, 1560x583x277	600	2
ZAL43US	VS inkl.Sockel f.universN, 1560x838x277	600	3
ZAL51US	VS inkl.Sockel f.universN, 1710x361x277	750	1
ZAL52US	VS inkl.Sockel f.universN, 1710x583x277	750	2
ZAL53US	VS inkl.Sockel f.universN, 1710x838x277	750	3
ZAL71US	VS inkl.Sockel f.universN, 2010x361x277	1050	1
ZAL72US	VS inkl.Sockel f.universN, 2010x583x277	1050	2
ZAL73US	VS inkl.Sockel f.universN, 2010x838x277	1050	3

Schließung

- Drei-Punkt-Baskülerschluss für 1 bzw. 2 Profilhalbzylinder, ein Profilhalbzylinder (gleichschließende Serie) ist bereits eingebaut. Ein zweiter Schließzylinder (z. B. aus VNB-Schließanlage) kann oben nach Entfernen des Vierkantverschlusses eingebaut werden. Wenn kein zweiter Profilhalbzylinder eingebaut wird, muss die zweite (obere) Öffnung mit dem beigegepackten Blindverschluss bestückt werden.

Sockel

- Gehäuse und Sockel bilden eine Einheit
- Bodenrost, siehe Zubehör.

Gehäuse

- im Rippendesign

Lüftung

- Die Belüftung erfolgt über labyrinthartig ausgebildete Lüftungskanäle. Sie verhindern das Eindringen von Fremdkörpern und sind stochersicher.

Einbauten

- Vorbereitet zum Aufbau einer Niederspannungsverteilung bis 250A, mit dem Innenausbausystem univers N (Bausteine)
- Schaltgerätekombination nach DIN VDE 0660, Teil 600-1/-3, EN61439-1/-3
- Mit integrierten Kopf- und Fußteilen zur Aufnahme der Tragschienen UN...A
- Flansche sind entsprechend der Anwendung separat zu bestellen.

Fundament

- zur Vermeidung einer inneren Betauung des Gehäuses hat es sich als zweckmäßig erwiesen, nach der Montage das Fundament im Inneren bis zur Höhe der Kabelbefestigungsschiene aufzufüllen.
- als Füllmaterial verwenden Sie Sockelfüller (25 I-Sack, Best.Nr. ZAY95075), die Füllhöhe sollte ca. 200-300 mm betragen.
Benötigte Menge: für Baureihe 202 = 1 Sack,
für Baureihe 175, 205 = 2 Sack
für Baureihe 207 = 3 Sack

Abmessungen / Verlustleistung

zulässige Verlustleistung P_{ZUL} für Gehäuse ohne Lüftungsöffnungen bei Übertemperatur Δt von 30K in 75% Gehäusehöhe

Gehäuse	H (mm)	B (mm)	T (mm)	P_{ZUL} (W)
ZAL41US	1560	360,7	277	108,4
ZAL42US	1560	583	277	166,2
ZAL43US	1560	583	277	242,1
ZAL51US	1710	360,7	277	122,3
ZAL52US	1710	583	277	190,8
ZAL53US	1710	838,5	277	278,3
ZAL71US	2010	360,7	277	158,8
ZAL72US	2010	583	277	240,9
ZAL73US	2010	838,5	277	349,8

Systembeschreibung



Ausführung

- Schutzart IP44
- glasfaserverstärktes Polyester FS833.5 nach EN 14598 DIN 16 913)
- Die Schränke entsprechen DIN EN 61439-5

Farbe

- lichtgrau nach RAL 7035

Best.Nr.	Benennung	Höhen	Felder
ZAL51U	KVS für univers N, HxBxT 845x480x315	750	1
ZAL52U	KVS für univers N, HxBxT 845x585x315	750	2
ZAL62U	KVS für univers N, HxBxT 1005x585x315	900	2
ZAL82U	KVS für univers N, HxBxT 1355x585x315	1200	2
ZAL43U	KVS für univers N, HxBxT 845x780x315	600	3
ZAL53U	KVS für univers N, HxBxT 1005x780x315	750	3
ZAL83U	KVS für univers N, HxBxT 1355x780x315	1200	3
ZAL54U	KVS für univers N, HxBxT 845x1110x315	750	4
ZAL64U	KVS für univers N, HxBxT 1005x1110x315	900	4
ZAL84U	KVS für univers N, HxBxT 1355x1110x315	1200	4
ZAL85U	KVS für univers N, HxBxT 1355x1465x315	1465	5

Schließung

- Drei-Punkt-Basküleverschluss. Doppelschließung, ein Profilhalbzylinder (gleichschließende Serie) ist bereits eingebaut.

Eingrabssockel

- seitlich von innen verschließbare Öffnung für Baustellenanschluss Ø 55 mm
- Kabelbefestigungsschiene Winkelstahl 40 x 40 x 3 mm für Bügelschellen
- Sollbruchstelle zwischen Schrank und Sockel verhindert vermeidbare Grabarbeiten
- Bodenrost, siehe Zubehör.
- alternativ kann für den Eingrabssockel auch ein Festplatzsockel mit Kabeleinführungen von vorne verwendet werden

Bodenaufbausockel

- seitlich von innen verschließbare Öffnung für Baustellenanschluss Ø 55 mm
- der Bodenaufbausockel wird auf dem Untergrund befestigt

Gehäuse

- im Rippendesign, plakatfeindlich
- einfaches Austauschen von defekten Gehäuseteilen
- hohe Recyclingfreundlichkeit durch Vermeidung von eingepressten Metallteilen im Gehäuse

Türen

- Öffnungswinkel 180° bei freiem Stand
90° bei angereichten Schränken
- Türen lassen sich leicht ein- und aushängen
- Türanschlag links oder rechts möglich
- Schränke der Größe 2 können mit zwei voneinander unabhängig verschließbaren Türen versehen werden (auf Anfrage)

Lüftung

Die Belüftung erfolgt über labyrinthartig ausgebildete Lüftungskanäle. Sie verhindern das Eindringen von Fremdkörpern und sind stochersicher.

Einbauten

- Vorbereitet zum Aufbau einer Niederspannungsverteilung bis 250A, mit dem Innenausbauensystem univers N (Bausteine)
- Schaltgerätekombination nach DIN VDE 0660, Teil 600-1/-3, EN61439-1/-3
- Mit integrierten Kopf- und Fußteilen zur Aufnahme der Tragschienen UN...A
- Flansche sind entsprechend der Anwendung separat zu bestellen.

Fundament

- Zur Vermeidung einer inneren Betauung des Gehäuses hat es sich als zweckmäßig erwiesen, nach der Montage das Fundament im Inneren bis zur Höhe der Kabelbefestigungsschiene aufzufüllen.
- Als Füllmaterial verwenden Sie Sockelfüller (25l-Sack, Best.Nr. ZAY95075), die Füllhöhe sollte ca. 200–300 mm betragen. Benötigte Menge: für KVS Gr. 0, Gr. 1 = 2 Sack
für KVS Gr. 2 = 3 Sack

Abmessungen / Verlustleistung

zulässige Verlustleistung P_{ZUL} für Gehäuse ohne Lüftungsöffnungen bei Übertemperatur Δt von 30K in 75% Gehäusehöhe

Gehäuse	H (mm)	B (mm)	T (mm)	P_{ZUL} (W)
ZAL51U	845	480	315	156,0
ZAL52U	845	585	315	241,0
ZAL62U	1005	585	315	291,0
ZAL82U	1355	585	315	351,0
ZAL43U	845	780	315	290,0
ZAL53U	1005	780	315	316,0
ZAL83U	1355	780	315	429,0
ZAL54U	845	1110	315	335,0
ZAL64U	1005	1110	315	390,0
ZAL84U	1355	1110	315	448,0
ZAL85U	1355	1465	320	510,0

Systembeschreibung

Ausführung

- IP 44
- glasfaserverstärktes Polyester FS833.5 nach EN 14598 (DIN 16 913)

Farbe

- lichtgrau nach RAL 7035

Abmessungen (mm)

Baureihe	Höhe	Breite	Tiefe
175	1710	583	277
205	2010	583	277

Schließung

- Baureihe 175/205 Drei-Punkt-Basküleverschuss für 1 bzw. 2 Profilhalbzylinder
- ein Profilhalbzylinder (gleichschließende Serie) ist bereits eingebaut. Ein zweiter Schließzylinder (z. B. aus VNB-Schließanlage) kann oben nach Entfernen des Vierkantverschlusses eingebaut werden. Wenn kein zweiter Profilhalbzylinder eingebaut wird, muss die zweite (obere) Öffnung mit dem beige-packten Blindverschluss bestückt werden.

Sockel

- Gehäuse und Sockel bilden eine Einheit
- Bodenrost
-

Gehäuse

- im Rippendesign

Fundament

- zur Vermeidung einer inneren Betattung des Gehäuses hat es sich als zweckmäßig erwiesen, nach der Montage das Fundament im Inneren bis zur Höhe der Kabelbefestigungsschiene aufzufüllen.
- als Füllmaterial verwenden Sie Sockelfüller (Plastiksack Inhalt 25l, Best.Nr. ZAY95075), die Füllhöhe sollte ca. 200-300mm betragen. Benötigte Menge für Baureihe 175, 205 = 2 Sack Lüftung
- die Belüftung erfolgt über labyrinthartig ausgebildete Lüftungskanäle. Sie verhindern das Eindringen von Fremdkörpern und sind stochersicher.

Einbauen

- Zählerplätze bzw. TSG-Platz mit Zählerplatzabdeckung IP 54 bzw. vorbereitet zum problemlosen Nachrüsten einer Zählerplatzabdeckung
- Der Einbau besteht aus schutzisolierten Zählerfeldern DIN 43870 (Funktionsflächen) für Zähler und ein Tarifschaltgerät (TSG).
- Standard-Zähleranschlussssäulen gebaut nach technischer Richtlinie "Anschlusschranken im Freien/Anschluss von ortsfesten Schalt- und Steuerschranken und Zähleranschlussssäulen an das Niederspannungsnetz des VNB" vom VDN April 2004
- Alle Verteilerfelder sind mit der neuen N/PE-Steckklemme ausgerüstet, ein Membranflansch ist werkseitig montiert.
-
-

Steuerung (Allgemein)

Grundsätzlich wird zwischen den beiden Steuerungsarten Direkt-schaltung und Fortschaltung unterschieden.

- Bei Direkt-schaltung ist die Säule mit Dämmerungsschalter S3 und Schaltuhr S4 ausgerüstet und kann als selbstständiges Gerät eingesetzt werden. Mit der 1-kanaligen Schaltuhr wird eine Leuchten-gruppe (Schütz K2) je nach Bedarf (Nachtschaltung/Halb-nacht-schaltung) geschaltet. Im Lieferumfang des Dämmerungsschalters ist ein separater Lichtfänger enthalten. Dieser muss vor Ort (nach Umgebung/Lichtverhältnissen) montiert werden.
- bei Fortschaltung können die Schütze über eine zentrale Zeit-schaltung oder einen Dämmerungsschalter gesteuert werden.

Einspeisung

- Baureihe 175 erfolgt direkt auf ein Sammelschienen-System
- Baureihe 205 erfolgt über einen 1 x K-HAS (KH00) der bereits eingebaut ist.

Abgangsteil

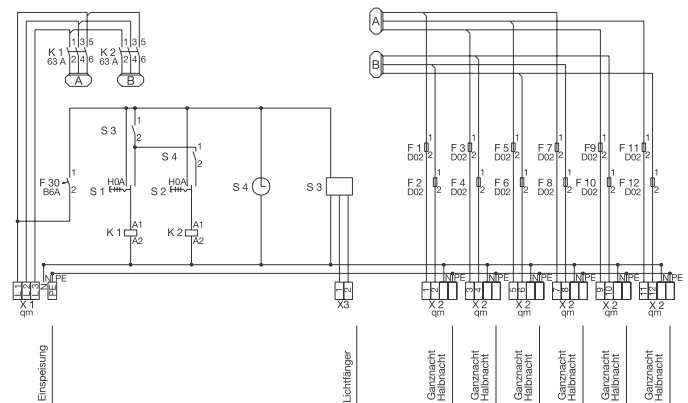
- Die Standard-STAS sind vorbereitet zum Einbau von Nachrüstfeldern

Nachrüstfelder

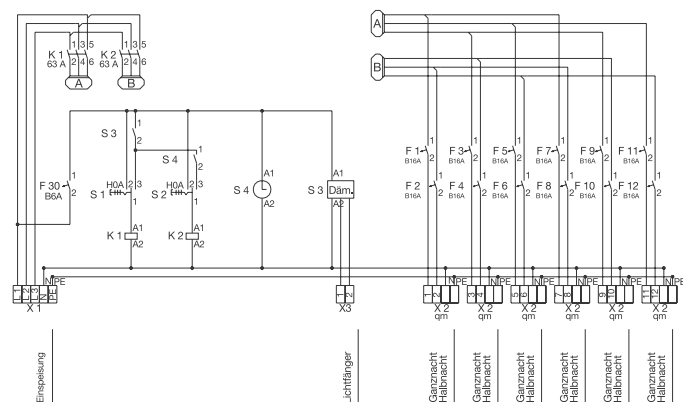
- Die Verteilerfelder können in den STAS problemlos montiert werden.
- Bestückte Verteilerfelder sind Direkt-/Nacht-Halb-nacht-Schaltung bestückt, je nach Ausführung im Abgang LS-Schalter oder Sicherungssockel.

Schaltbilder

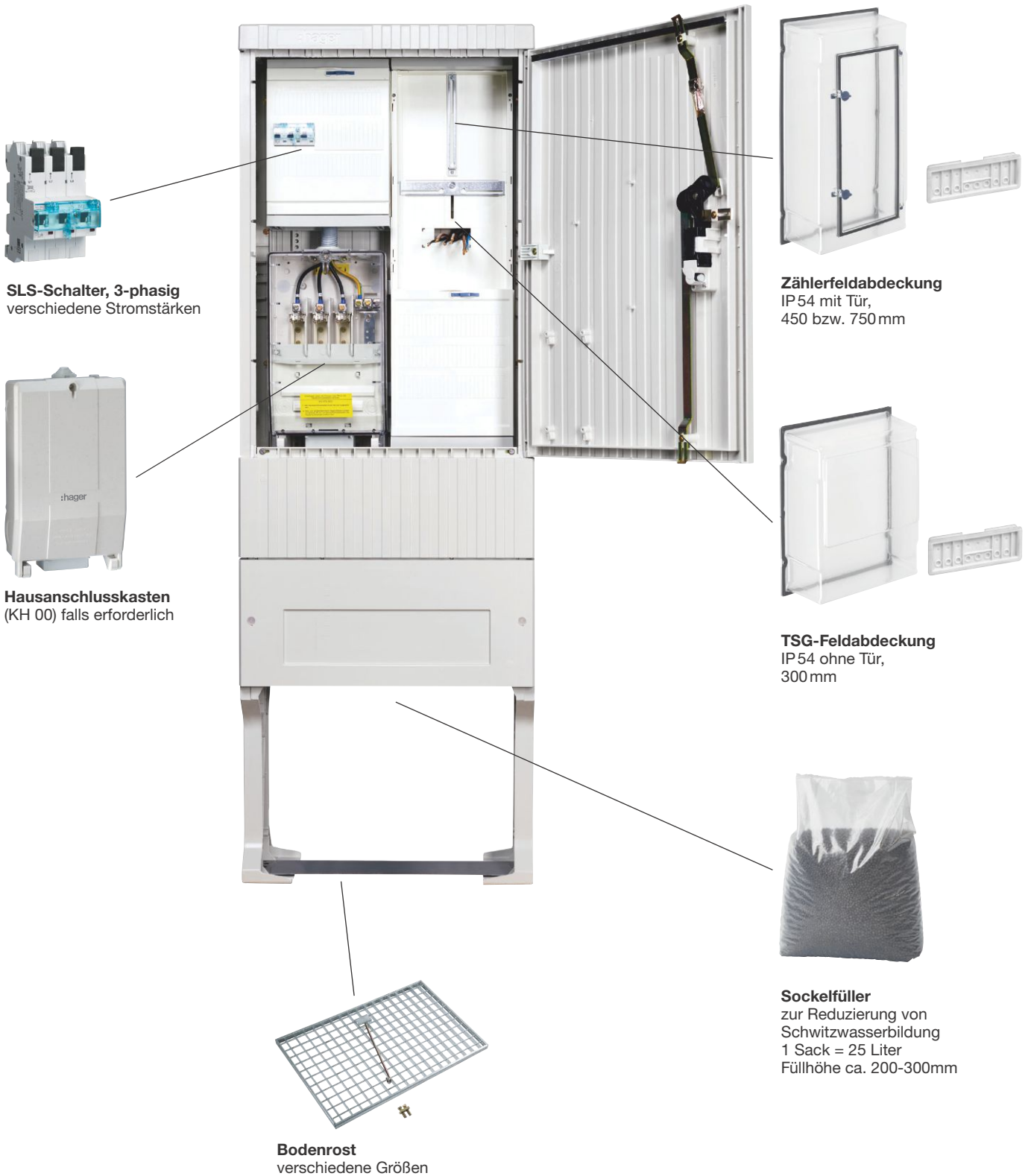
ZAD515BP0



ZAD515CP0



ZAS/STAS



SLS-Schalter, 3-phasig
verschiedene Stromstärken

Hausanschlusskasten
(KH 00) falls erforderlich

Zählerfeldabdeckung
IP 54 mit Tür,
450 bzw. 750 mm

TSG-Feldabdeckung
IP 54 ohne Tür,
300 mm

Sockelfüller
zur Reduzierung von
Schwitzwasserbildung
1 Sack = 25 Liter
Füllhöhe ca. 200-300mm

Bodenrost
verschiedene Größen

Strom im Freien

Baureihe 142, 162

Ausführung

- IP 44

Material

- glasfaserverstärktes Polyester Typ FS 833.5 nach EN 14598 (DIN 16 913)

Farbe

- lichtgrau nach RAL 7035

Abmessungen

- siehe Ausführungsvarianten

Tür

- Stecktür

Schließung

- Einfachschließung, ein Profilhalbzylinder ist eingebaut.
- Doppelschließung auf Anfrage.

Sockel

- Gehäuse und Sockel bilden eine Einheit. Auf Wunsch mit Bodenrost.

Einbauten (auf Wunsch)

- Verteilerfeld

Baureihe 152, 155, 157, 172, 175, 177, 202, 205, 207

Ausführung

- IP 44

Material

- glasfaserverstärktes Polyester Typ FS 833.5 nach EN 14598 (DIN 16 913)

Farbe

- lichtgrau nach RAL 7035

Abmessungen

- siehe Ausführungsvarianten

Tür

- mit Scharnier

Schließung

- Drei-Punkt-Basküleverschluss
- Leerschränke und Schränke mit Montageplatte: Doppelschließung mit einem Profilhalbzylinder eingebaut
- Schränke mit Sammelschienen-system: Einfachschließung

Sockel

- Gehäuse und Sockel bilden eine Einheit. Auf Wunsch mit Bodenrost.

Einbauten (auf Wunsch)

- Verteilerfeld
- NH-Sicherungsleisten Größe 2
- NH-Sicherungsleisten Größe 00

Lüftung

Die Belüftung erfolgt über labyrinthartig aus-gebildete Lüftungs-kanäle. Sie verhindern das Eindringen von Fremdkörpern und sind stochersicher.

Baureihe 115,135 rund

Ausführung

- IP 44

Material

- glasfaserverstärktes Polyester FS 833.5 nach EN 14598 (DIN 16 913) mit Recyclat

Farbe

- ähnlich RAL 7035 in Steinstruktur

Abmessungen

- siehe Ausführungsvarianten

Tür

- Stecktür

Schließung

- Einfachschließung, ein Profilhalbzylinder ist eingebaut. Doppelschließung auf Anfrage.

Sockel

- Gehäuse und Sockel bilden eine Einheit. Auf Wunsch mit Bodenrost.

Einbauten

- Montageplatte

Hutschienen als PE-Leiter

Hutschienen aus Stahl dürfen als Verbindungsschiene für Schutz-leiter-Reihen-klemmen mit direkter Kontaktierung der Hutschiene verwendet werden. Schutzleiter-Reihen-klemmen, die auf eine Hutschiene aus Stahl mit direkter Kontaktierung montiert werden, müssen der DIN VDE 0611-3 entsprechen. Werden Hutschienen als PEN-Leiter eingesetzt müssen sie aus Cu bzw. Al sein (DIN VDE 0100-540. Abschnitt C.3).

Sockelfüller

Zur Vermeidung einer inneren Betattung des Gehäuses bei hoher Bodenfeuchtigkeit am Aufstellungsort hat es sich als zweckmäßig erwiesen, nach der Montage den Sockel innen bis zur Höhe der Kabelbefestigungsschellen aufzufüllen. Als Füllmaterial verwenden Sie Sockelfüller (25l Sack, Best.Nr. ZAY95075).

Strombelastbarkeit von Kupfer-Stromschienen

Dauerströme nach DIN 43671 für eine Stromschiene aus E-Cu F30 mit Rechteckquerschnitt in Innenanlagen bei 35 °C Lufttemperatur, 65 °C Schienentemperatur, senkrechte Lage der Schienenbreite und gestrichener Schienenoberfläche.

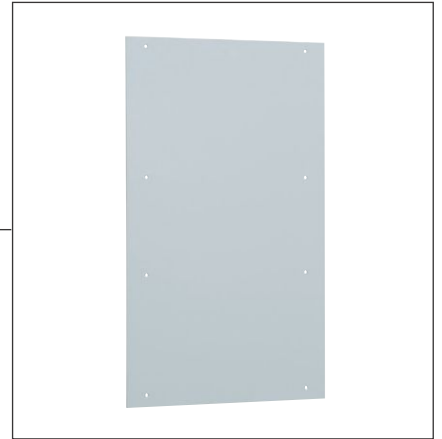
Strom I_{N1} wurde aus DIN 43671 übernommen.

Strom I_{N2} wurde interpoliert nach $I_{N2} = \sqrt{(I_{N1}^2 \cdot (Q2/Q1) \cdot (U2/U1))}$.

Breite (mm)	Dicke (mm)	Querschnitt (mm ²)	Umfang (mm)	Dauerstrom	
				I_{N1} (A)	I_{N2} (A)
20	5	99,1	50	319	319
30	4	119	68		394
30	5	149	70	447	447
30	6	179	72		496
30	8	239	76		589
30	10	299	80	676	676
40	5	199	90	573	573
40	8	319	96		745
40	10	399	100	850	850
50	10	499	120	1.020	1.020



Leersäulen ZAL...



Montageplatte
selbstverlöschend



Befestigungssatz
für Einbaufelder



Einbaufelder
im Raster 125 bzw. 150 mm



Kabelverteilersäulen ZAK...



NH-Sicherungsleisten

Strom im Freien

Systembeschreibung

Ausführung

- Schutzart IP 44
- glasfaserverstärktes Polyester FS833.5 nach EN 14598 (DIN 16 913)
- Die Schränke entsprechen DIN EN 61439
- Alle Sammelschienen sind mit Einpressmutter M12 im Abstand von 100 mm ausgestattet.

Farbe

- lichtgrau nach RAL 7035

Abmessungen

Größe	Bauhöhe	Höhe	Breite	Tiefe
Kabelverteilerschrank mit Sockel				
00	845	1745	480	315
Kabelverteilerschrank nach DIN 43629				
0	845	845	585	315
1	845	845	780	315
2	845	845	1110	315
Kabelverteilerschrank nach DIN 43629, Teil 1				
0	1005	1005	585	315
	1355	1355	585	315
1	1005	1005	780	315
	1355	1355	780	315
2	1005	1005	1110	315
	1355	1355	1110	315

Schließung

- Drei-Punkt-Basküleverschluss. Doppelschließung, Profilhalbzylinder ist bereits eingebaut.

Eingrabsockel

- seitlich von innen verschließbare Öffnung für Baustellenanschluss Ø 55 mm
- Kabelbefestigungsschiene Winkelstahl 40 x 40 x 3 mm für Bügelschellen
- Sollbruchstelle zwischen Schrank und Sockel verhindert vermeidbare Grabarbeiten
- Bodenrost
- alternativ kann für den Eingrabsockel auch ein Festplatzsockel mit Kabeleinführungen von vorne verwendet werden

Bodenaufbausockel

- seitlich von innen verschließbare Öffnung für Baustellenanschluss Ø 55 mm
- der Bodenaufbausockel wird auf dem Untergrund befestigt
- Bodenaufbausockel können nicht übereinander montiert werden

Gehäuse

- hohe Recyclingfreundlichkeit durch Vermeidung von eingepressten Metallteilen im Gehäuse

Türen

- Öffnungswinkel 180° bei freiem Stand
90° bei angereihten Schränken
- Türen lassen sich leicht ein- und aushängen
- Türanschlag links oder rechts möglich
- Schränke der Größe 2 können mit zwei voneinander unabhängig verschließbaren Türen versehen werden (auf Anfrage).

Lüftung

Die Belüftung erfolgt über labyrinthartig ausgebildete Lüftungskanäle. Sie verhindern das Eindringen von Fremdkörpern und sind stochersicher.

Fundament

- Zur Vermeidung einer inneren Betattung des Gehäuses ist es zweckmäßig nach der Montage das Fundament im Inneren bis zur Höhe der Kabelbefestigungsschiene aufzufüllen.
- Als Füllmaterial verwenden Sie Sockelfüller (25l-Sack, Best.Nr. **ZAY95075**), die Füllhöhe sollte ca. 200–300 mm betragen.

KVS mit asymmetrischen Türen

Eine PVC-Montageplatte und eine Trennwand sind bereits eingebaut. Linke und rechte Tür besitzen eine Doppelschließung mit einem Profilhalbzylinder. Ein zweiter kann nachgerüstet werden.

Schrank-Type	lichter Türausschnitt (H x B)	
	links	rechts
ZAL081V	740 x 286	740 x 416
ZAL082V	740 x 274	740 x 757
ZAL101V	900 x 286	900 x 416
ZAL102V	900 x 274	900 x 757
ZAL131V	1250 x 286	1250 x 416
ZAL132V	1250 x 274	1250 x 757

Normkabelverteilerschränke mit Wandkonsole

Ausführung

- Sammelschienen-System E-Cu 30 x 6 mm
- Bodenplatte mit Einführungs-Steckschieber für Querschnitte 50–185 mm²
- Die C-Profilsschiene dient zur Kabelbefestigung und ist Teil der Wandkonsole. Die Wandkonsole kann mit einer Abdeckblende abgedeckt werden (Zukauf).
- Nicht für den Außenbereich!

Material

Wandkonsole: Stahlblech 2,5 mm feuerverzinkt

Strom im Freien

Systembeschreibung

Allgemein

Normen

DIN VDE 0100 Teil 722 regelt die Installation für fliegende Bauten, Wagen und Wohnwagen nach Schaustellerart.

Ortsfeste Stromverteilersäule, rund

Ausführung

Schutzart IP 44
 glasfaserverstärktes Polyester FS 833.5 nach EN 14598
 (DIN 16 913) mit Recyclat

Farbe

ähnlich RAL 7035, lichtgrau in Granit-Struktur

Abmessungen (mm)

Baureihe	Höhe	Breite	Tiefe
115, rund	1150	360	360
135, rund	1350	360	360

Schließung

Schließvorrichtung für Einfachschießung, ein Profilhalbzylinder ist bereits eingebaut

Sockel

- Gehäuse und Sockel bilden eine Einheit
- Bodenrost

Fundament

- Zur Vermeidung einer inneren Betauung des Gehäuses ist es zweckmäßig nach der Montage das Fundament im Inneren bis zur Höhe der Kabelbefestigungsschiene aufzufüllen.
- Als Füllmaterial verwenden Sie Sockelfüller (25l-Sack, Best.Nr. **ZAY95075**), die Füllhöhe sollte ca. 200–300 mm betragen.

Mobile Stromverteilersäule, rund

Ausführung

Schutzart IP 44
 glasfaserverstärktes Polyester FS 833.5 nach EN 14598
 (DIN 16 913) mit Recyclat

Farbe

ähnlich RAL 7035, lichtgrau in Granit-Struktur

Abmessungen (mm)

Baureihe	Höhe	Breite	Tiefe
135, rund	904	360	360

Schließung

Schließvorrichtung für Einfachschießung, ein Profilhalbzylinder ist bereits eingebaut

Elektrant

Graugussgehäuse mit Deckel, H x B x T 310 x 420 x 315 (mm)
 Edelstahlschrauben mit Flügelmuttern, Gewicht 28,5 kg

Stromverteilerschränke

Ausführung

Schutzart IP 44
 glasfaserverstärktes Polyester FS 833.5 EN 14598 (DIN 16 913)
 Schränke DIN EN 61439
 mit Türöffnungsbegrenzung

Farbe

lichtgrau nach RAL 7035

Abmessungen (mm)

Größe	Bauhöhe	Höhe	Breite	Tiefe
0	1005	1005	585	315
1	1005	1005	780	315
2	1005	1005	1110	315

Schließung

Drei-Punkt-Basküverschluss
 Doppelschließung, ein Profilhalbzylinder ist bereits eingebaut.

Festplatzsockel

Das Einführen mehrerer Leitungen durch eine Öffnung (\varnothing 42 mm) ist möglich und können problemlos bei geschlossener Tür aus dem Schrank herausgeführt werden. Die Kabelbefestigungsschiene unter den Einführungen dient als Zugentlastung für die Leitungen. (Zukauf Bügelschellen)

Bestückung

Steckdosenleisten von vorne auf das Sammelschienen-System montieren. Entspricht DIN 43623.
 Sonderausführungen auf Anfrage.
 Freibleibende Bestückungsflächen bei Stromverteilerschränken müssen abgedeckt werden (Berührungsschutz siehe Zubehör).

Ortsfeste Stromverteilerschränke

Sockel

- Kabelbefestigungsschiene Winkelstahl 40x40x3 mm für Bügelschellen.
- Sollbruchstelle zwischen Schrank und Sockel verhindert vermeidbare Grabarbeiten.
- Bodenrost

Fundament

- Zur Vermeidung einer inneren Betauung des Gehäuses ist es zweckmäßig nach der Montage das Fundament im Inneren bis zur Höhe der Kabelbefestigungsschiene aufzufüllen.
- Als Füllmaterial verwenden Sie Sockelfüller (25l-Sack, Best.Nr. **ZAY95075**, siehe Zubehör), die Füllhöhe sollte ca. 200–300 mm betragen.

Mobile Stromverteilerschränke

Standfuß

Mit dem Standfuß ist der Stromverteiler transportabel.

Systembeschreibung

Baureihe K3/K4

Ausführung
 DIN VDE 0660-505
 Schutzart IP 54
 DIN 43627

Zugang über Dichtmembrane. Abgang über Stufenwürgenippel, seitlich rechts und links ausbrechbare Vormarkierungen für M50. Gehäusedeckel in 15°-Stellung aushängbar.

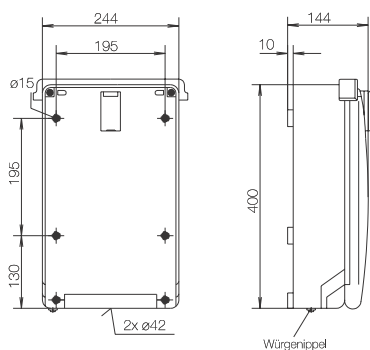
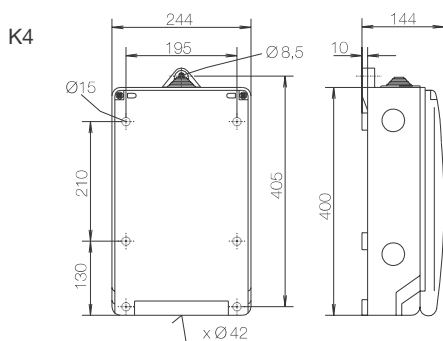
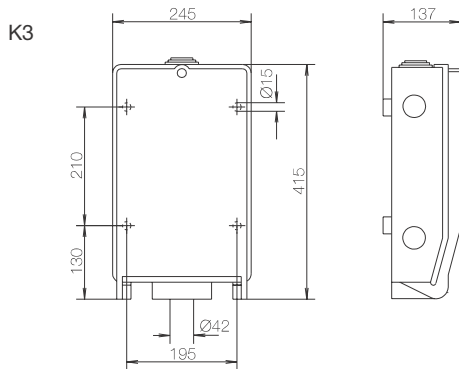
Material
 aus glasfaserverstärktem Polyester Typ 803 nach DIN 16911

Gehäuse
 plombierbar

Innenabdeckung
 Sicherheitsabdeckung, die nach Inbetriebnahme umgeklappt wird und als großflächige Berührungsschutzabdeckung im Gehäuse verbleibt.

Bei Montage im Freien Regendach verwenden

Abmessungen



Baureihe K12

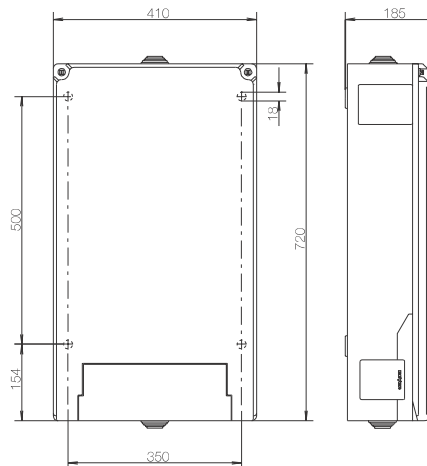
Ausführung
 DIN VDE 0660-505
 Schutzart IP 54
 DIN 43627

Zugang über Steckschieber mit abgestufter Dichtung. Abgang über Steckschieber mit abgestufter Dichtung, zusätzlich seitliche Schieber für wahlweise Zuführung/Abführung von rechts/links. Gehäusedeckel in 15°-Stellung aushängbar, Klarsichtabdeckung

Material
 aus glasfaserverstärktem Polyester Typ 803 nach DIN 16911

Gehäuse
 plombierbar

Abmessungen



Strom im Freien

Systembeschreibung

Baureihen 115/135/142/162

Ausführung

- IP 44
- glasfaserverstärktes Polyester FS833.5 nach EN 14598 (DIN 16913)

Farbe

- lichtgrau nach RAL 7035

Abmessungen (mm)

Baureihe	Höhe	Breite	Tiefe
115, rund	1150	360	360
135, rund	1350	360	360
142	1420	320	225
162	1595	320	225

Schließung

- Je nach VNB-Ausführung unterschiedlich (siehe technische Beschreibung).

Sockel

- Gehäuse und Sockel bilden eine Einheit

Gehäuse

- im Rippendesign

Fundament

- zur Vermeidung einer inneren Betauung des Gehäuses hat es sich als zweckmäßig erwiesen, nach der Montage das Fundament im Inneren bis zur Höhe der Kabelbefestigungsschiene aufzufüllen.
- als Füllmaterial verwenden Sie Sockelfüller (25 l-Sack, Best.Nr. ZAY95075), die Füllhöhe sollte ca. 200-300 mm betragen.
Benötigte Menge: für Baureihe 135, 142, 153 = 1 Sack
für Baureihe 162 = 1/2 Sack,

Lüftung

- Die Belüftung erfolgt über labyrinthartig ausgebildete Lüftungskanäle. Sie verhindern das Eindringen von Fremdkörpern und sind stochersicher.

Zugangsklemmen

- V-Klemmen
Klemmbereich je nach Ausführung bis 95mm² bzw. 240mm² se, siehe Bestellteil.



Abgangsklemmen

- Flachstahlrahmenklemmen
Klemmbereich je nach Ausführung bis 70mm² se, siehe Bestellteil.



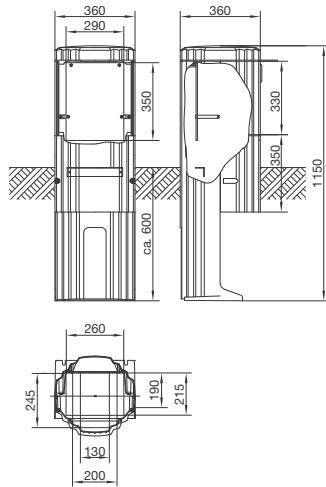
Bockklemmen

- Klemmbereich je nach Ausführung bis 50mm² bzw. 95mm² se, siehe Bestellteil.

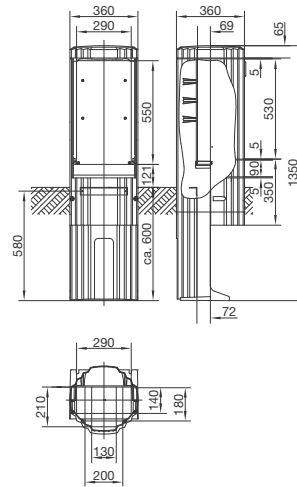


Übersicht

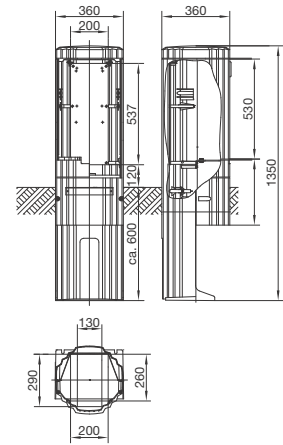
Baureihe 115, rund



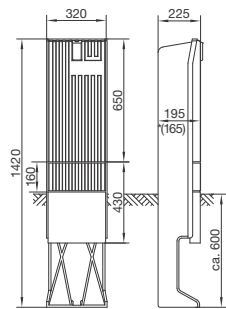
Baureihe 135, rund



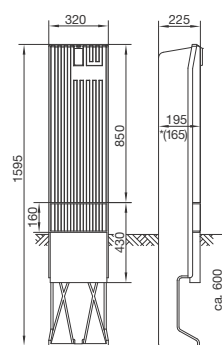
Baureihe 135, rund



Baureihe 142



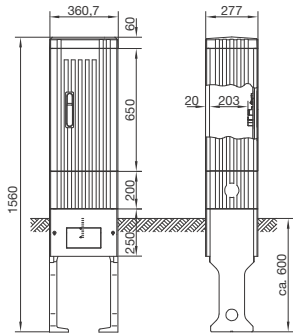
Baureihe 162



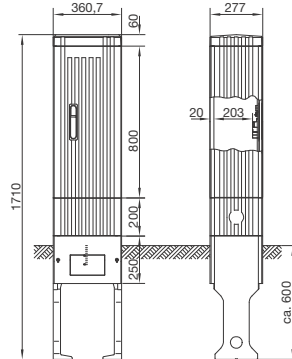
Strom im Freien

Übersicht

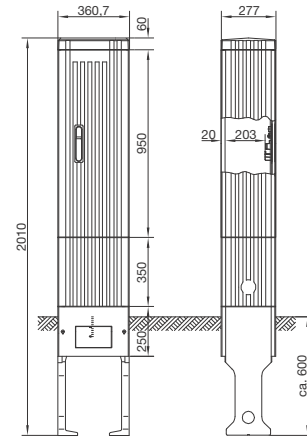
Baureihe 152



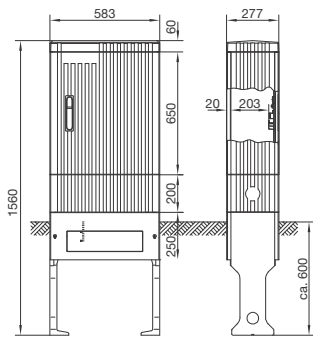
Baureihe 172



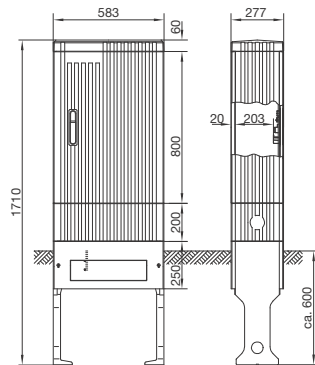
Baureihe 202



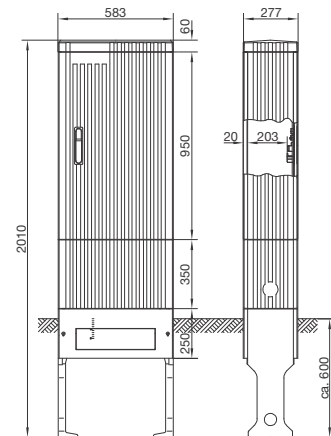
Baureihe 155



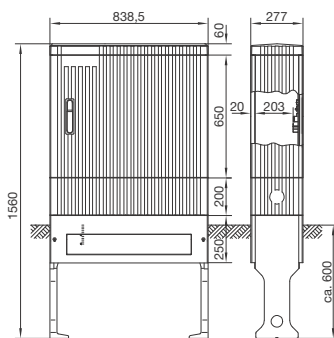
Baureihe 175



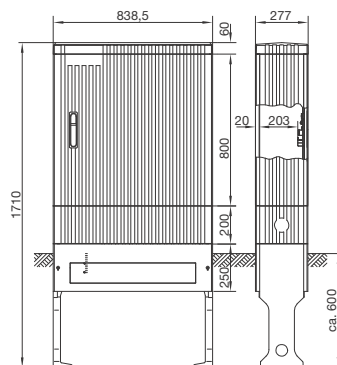
Baureihe 205



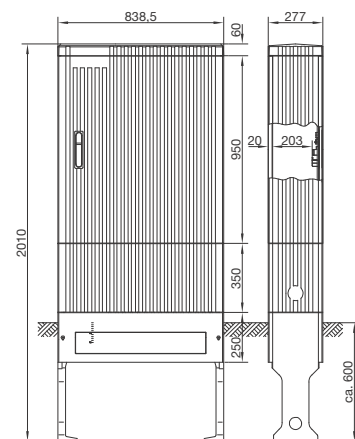
Baureihe 157



Baureihe 177



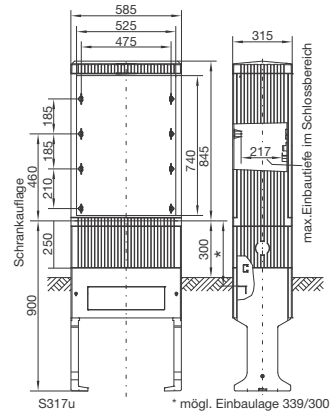
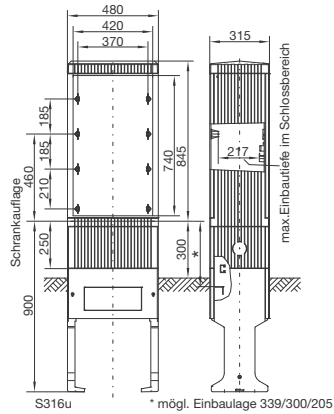
Baureihe 207



Strom im Freien

Übersicht

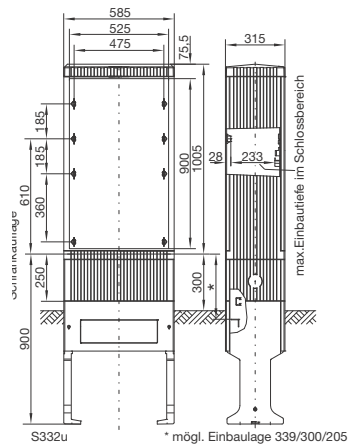
Höhe 845



Größe 00

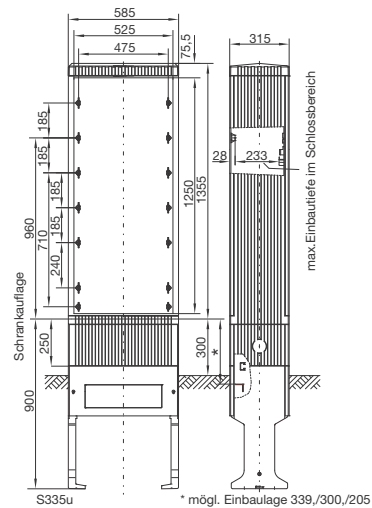
Größe 0

Höhe 1005



Größe 0

Höhe 1355

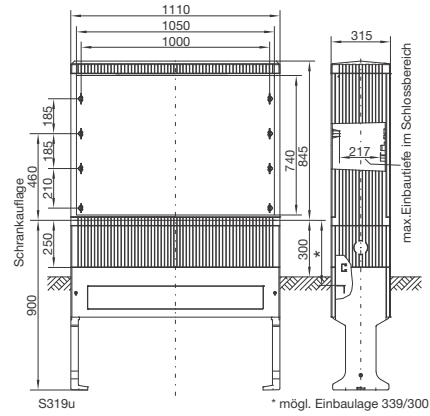
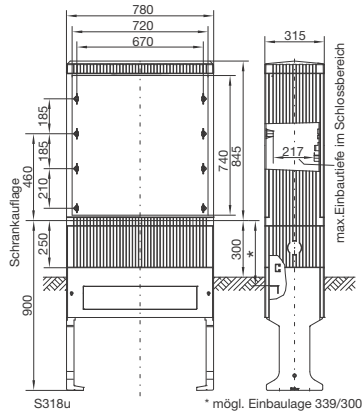


Größe 0

Strom im Freien

Übersicht

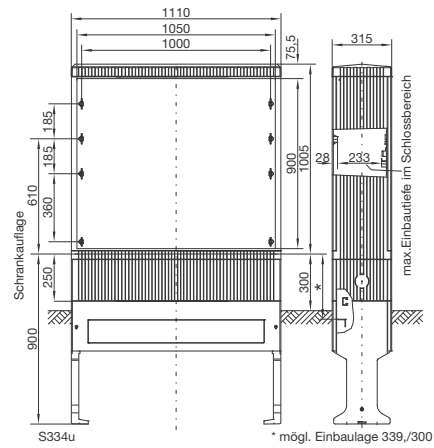
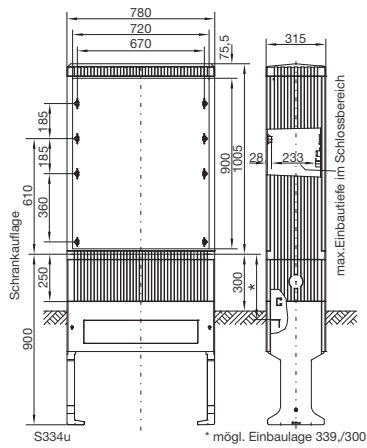
Höhe 845



Größe 1

Größe 2

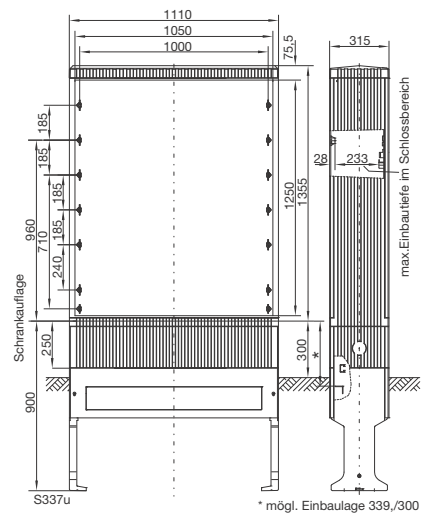
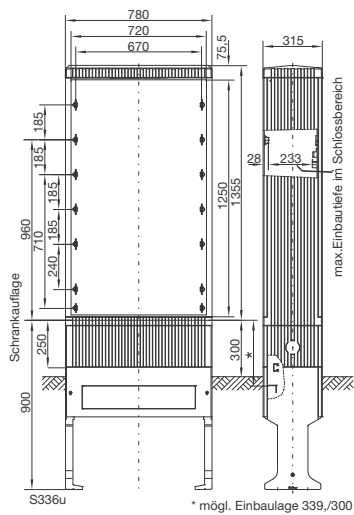
Höhe 1005



Größe 1

Größe 2

Höhe 1355



Größe 1

Größe 2

Strom im Freien

Kleinverteiler volta | vector

Ob als Aufputz-, als Unterputz- oder als Hohlwandvariante: Der Installationskleinverteiler volta ist für jeden Einsatz zu haben. Er bietet bis zu 60 Platzeinheiten und verfügt dennoch über jede Menge Verdrahtungsraum – oben, unten, rechts und links. Als Multimediaververteiler gibt es ihn auch. Sind die Umgebungsbedingungen rau und ist hohe Widerstandsfähigkeit gegen Schmutz und Feuchtigkeit gefragt, empfiehlt sich das Modell vector – der Aufputz-Kleinverteiler mit Schutzart IP65.



Kleinverteiler volta Unterputz, IP30	264
Kleinverteiler volta Hohlwand, IP30	266
Zubehör/Ersatzteile, volta UPV/HWV	268
Kleinverteiler volta Aufputz, IP30	274
Zubehör/Ersatzteile, volta APV	276
Kleinverteiler volta Multimedia, IP30	278
Zubehör, volta Multimedia	280
Kleinverteiler volta.hybrid UPV/HWV, IP30	282
Zubehör/Ersatzteile volta.hybrid UPV/HWV	283
Projektstufen-Lieferform volta UPV/HWV und volta.hybrid	284
Projektstufen-Lieferform volta Multimedia UPV/HWV	288
Feuerwiderstandzubehör volta UPV	290
Kleinverteiler Mini Aufputz, IP30	291
Kleinverteiler vector Aufputz, IP65	293
Kleinverteiler vector Aufputz, IP65, UV-stabil	297
PE/N-Klemmen QuickConnect	299
Technik	302

Unterputzverteiler

- für Geräte bis 63 A
- Wandeinbautiefe 90 mm
- Geräteeinbautiefe: maximal 70 mm
- Geräteabdeckung mit 90°-Schnellbefestigungsschrauben, serienmäßig plombierbar
- verdrehbarer Blendrahmen mit 15 mm Putzausgleich
- integrierte Wasserwaage
- Tür aus Stahlblech mit versenktem Griff
- Türscharnier handbedienbar
- Türanschlag rechts oder links ohne Blendrahmendemontage

- fingersichere QuickConnect-Klemme in Schnapptechnik
- Klemmen für FI-Schutzschalterverdrahtung serienmäßig für 1 - 5 reihige Verteiler
- seitlicher Verdrahtungskanal
- Normen: DIN EN 60670-24, DIN 43871
- geeignet zum Einsatz in Wohnungebäuden nach DIN 18015
- Flachausführung: Standardverteiler mittels Erhöhungsrahmen (Zubehör) auf 72 mm Wandeinbautiefe umrüstbar

► Seite 302



Kleinverteiler volta Unterputz, 1-reihig

RAL Farbnummer:	9010
Montageart:	Unterputz
Schutzart:	IP30
Anzahl Türen:	1
Anzahl Hutschienen:	1

Eigenschaften:

- Steckklemmen 1,5 - 4 mm²: 16 x N + 11 x PE
- Zugbügelklemme 1,5 - 25 mm²: 3 x N + 3 x PE
- Klemmenbestückung: 1 x KN14N + 1 x VZ455N + 1 x KN14E

VU12NC



Bezeichnung	Verteilerreihen	VPE	PrGr	Preis	Best.Nr.
Kleinverteiler, Volta, UPV, 12 PLE mit Tür	1	1	H121	87,30 €/St	VU12NC



Kleinverteiler volta Unterputz, 2-reihig

RAL Farbnummer:	9010
Montageart:	Unterputz
Schutzart:	IP30
Anzahl Türen:	1
Anzahl Hutschienen:	2

Eigenschaften:

- Steckklemmen 1,5 - 4 mm²: 21 x N + 14 x PE
- Zugbügelklemme 1,5 - 25 mm²: 4 x N + 4 x PE
- Klemmenbestückung: 2 x KN10N + 1 x VZ455N + 1 x KN18E

VU24NC



Bezeichnung	Verteilerreihen	VPE	PrGr	Preis	Best.Nr.
Kleinverteiler, Volta, UPV, 24 PLE mit Tür	2	1	H121	113,20 €/St	VU24NC



Kleinverteiler volta Unterputz, 3-reihig

RAL Farbnummer:	9010
Montageart:	Unterputz
Schutzart:	IP30
Anzahl Türen:	1
Anzahl Hutschienen:	3

Eigenschaften:

- Steckklemmen 1,5 - 4 mm²: 27 x N + 17 x PE
- Zugbügelklemme 1,5 - 25 mm²: 6 x N + 5 x PE
- Klemmenbestückung: 2 x KN14N + 1 x VZ455N + 1 x KN22E

VU36NC



Bezeichnung	Verteilerreihen	VPE	PrGr	Preis	Best.Nr.
Kleinverteiler, Volta, UPV, 36 PLE mit Tür	3	1	H121	132,80 €/St	VU36NC

Kleinverteiler volta Unterputz, 4-reihig

RAL Farbnummer: 9010
 Montageart: Unterputz
 Schutzart: IP30
 Anzahl Türen: 1
 Anzahl Hutschienen: 4

Eigenschaften:

- Steckklemmen 1,5 - 4 mm²: 30 x N + 20 x PE
- Zugbügelklemme 1,5 - 25 mm²: 7 x N + 6 x PE
- Klemmenbestückung: 1 x KN18N + 1 x KN14N + 1 x VZ455N + 1 x KN26E

Bezeichnung	Verteilerreihen	VPE	PrGr	Preis	Best.Nr.
Kleinverteiler, Volta, UPV, 48 PLE mit Tür	4	1	H121	188,80 €/St	VU48NC



VU48NC



Kleinverteiler volta Unterputz, 5-reihig

RAL Farbnummer: 9010
 Montageart: Unterputz
 Schutzart: IP30
 Anzahl Türen: 1
 Anzahl Hutschienen: 5

Eigenschaften:

- Steckklemmen 1,5 - 4 mm²: 36 x N + 25 x PE
- Zugbügelklemme 1,5 - 25 mm²: 9 x N + 7 x PE
- Klemmenbestückung: 1 x KN18N + 1 x KN22N + 1 x VZ455N + 1 x KN18E + 1 x KN14E

Bezeichnung	Verteilerreihen	VPE	PrGr	Preis	Best.Nr.
Kleinverteiler, Volta, UPV, 60 PLE mit Tür	5	1	H121	229,30 €/St	VU60NC



VU60NC



Kleinverteiler

Hohlwandverteiler

- für Geräte bis 63 A
- Wandeinbautiefe 88 mm
- Geräteeinbautiefe: maximal 70 mm
- unverlierbare Hohlwandkralle
- Geräteabdeckung mit 90°-Schnellbefestigungsschrauben, serienmäßig plombierbar
- verdrehbarer Blendrahmen mit 15 mm Putzausgleich
- integrierte Wasserwaage
- Tür aus Stahlblech mit versenktem Griff
- Türscharnier handbedienbar
- Türanschlag rechts oder links ohne Blendrahmendemontage

- fingersichere QuickConnect-Klemme in Schnapptechnik
- Klemmen für FI-Schutz-Schalterverdrahtung serienmäßig für 1 - 5 reihige Verteiler
- seitlicher Verdrahtungskanal
- Normen: DIN EN 60670-24, DIN 43871
- geeignet zum Einsatz in Wohnungsgebäuden nach DIN 18015
- Flachausführung: Standardverteiler mittels Erhöhungsrahmen (Zubehör) auf 72 mm Wandeinbautiefe umrüstbar

▶ Seite 302



Kleinverteiler volta Hohlwand, 1-reihig

RAL Farbnummer:	9010
Montageart:	Hohlwand
Schutzart:	IP30
Anzahl Türen:	1
Anzahl Hutschienen:	1

Eigenschaften:

- Steckklemmen 1,5 - 4 mm²: 16 x N + 11 x PE
- Zugbügelklemme 1,5 - 25 mm²: 3 x N + 3 x PE
- Klemmenbestückung: 1 x KN14N + 1 x VZ455N + 1 x KN14E

VH12NC



Bezeichnung	Verteilerreihen	VPE	PrGr	Preis	Best.Nr.
Kleinverteiler, Volta, HWV, 12 PLE mit Tür	1	1	H122	107,70 €/St	VH12NC



Kleinverteiler volta Hohlwand, 2-reihig

RAL Farbnummer:	9010
Montageart:	Hohlwand
Schutzart:	IP30
Anzahl Türen:	1
Anzahl Hutschienen:	2

Eigenschaften:

- Steckklemmen 1,5 - 4 mm²: 21 x N + 14 x PE
- Zugbügelklemme 1,5 - 25 mm²: 4 x N + 4 x PE
- Klemmenbestückung: 2 x KN10N + 1 x VZ455N + 1 x KN18E

VH24NC



Bezeichnung	Verteilerreihen	VPE	PrGr	Preis	Best.Nr.
Kleinverteiler, Volta, HWV, 24 PLE mit Tür	2	1	H122	132,80 €/St	VH24NC



Kleinverteiler volta Hohlwand, 3-reihig

RAL Farbnummer:	9010
Montageart:	Hohlwand
Schutzart:	IP30
Anzahl Türen:	1
Anzahl Hutschienen:	3

Eigenschaften:

- Steckklemmen 1,5 - 4 mm²: 27 x N + 17 x PE
- Zugbügelklemme 1,5 - 25 mm²: 6 x N + 5 x PE
- Klemmenbestückung: 2 x KN14N + 1 x VZ455N + 1 x KN22E

VH36NC



Bezeichnung	Verteilerreihen	VPE	PrGr	Preis	Best.Nr.
Kleinverteiler, Volta, HWV, 36 PLE mit Tür	3	1	H122	153,60 €/St	VH36NC

Kleinverteiler volta Hohlwand, 4-reihig

RAL Farbnummer: 9010
 Montageart: Hohlwand
 Schutzart: IP30
 Anzahl Türen: 1
 Anzahl Hutschienen: 4

Eigenschaften:

- Steckklemmen 1,5 - 4 mm²: 30 x N + 20 x PE
- Zugbügelklemme 1,5 - 25 mm²: 7 x N + 6 x PE
- Klemmenbestückung: 1 x KN18N + 1 x KN14N + 1 x VZ455N + 1 x KN26E

Bezeichnung	Verteilerreihen	VPE	PrGr	Preis	Best.Nr.
Kleinverteiler, Volta, HWV, 48 PLE mit Tür	4	1	H122	208,60 €/St	VH48NC



VH48NC



Kleinverteiler volta Hohlwand, 5-reihig

RAL Farbnummer: 9010
 Montageart: Hohlwand
 Schutzart: IP30
 Anzahl Türen: 1
 Anzahl Hutschienen: 5

Eigenschaften:

- Steckklemmen 1,5 - 4 mm²: 36 x N + 25 x PE
- Zugbügelklemme 1,5 - 25 mm²: 9 x N + 7 x PE
- Klemmenbestückung: 1 x KN18N + 1 x KN22N + 1 x VZ455N + 1 x KN18E + 1 x KN14E

Bezeichnung	Verteilerreihen	VPE	PrGr	Preis	Best.Nr.
Kleinverteiler, Volta, HWV, 60 PLE mit Tür	5	1	H122	253,10 €/St	VH60NC



VH60NC



Kleinverteiler



VZ121N

Ersatztüren für volta UPV und HWV

Bezeichnung	Höhe	Breite	VPE	PrGr	Preis	Best.Nr.
Tür, Volta, UPV/HWV, 1-reihig, Stahlblech	296,5 mm	288 mm	1	H123	18,20 €/St	VZ121N
Tür, Volta, UPV/HWV, 2-reihig, Stahlblech	445,5 mm	288 mm	1	H123	25,60 €/St	VZ122N
Tür, Volta, UPV/HWV, 3-reihig, Stahlblech	570,5 mm	288 mm	1	H123	27,60 €/St	VZ123N
Tür, Volta, UPV/HWV, 4-reihig, Stahlblech	695,5 mm	288 mm	1	H123	38,50 €/St	VZ124N
Tür, Volta, UPV/HWV, 5-reihig, Stahlblech	820,5 mm	288 mm	1	H123	46,90 €/St	VZ125E



VZ131N

Klarsichttüren für volta UPV und HWV

Eigenschaften:

- Rahmenbreite 40 mm

Bezeichnung	Höhe	Breite	VPE	PrGr	Preis	Best.Nr.
Tür, Volta, UPV/HWV, Sichtfenster, 1-reihig	296,5 mm	288 mm	1	H123	50,80 €/St	VZ131N
Tür, Volta, UPV/HWV, Sichtfenster, 2-reihig	445,5 mm	288 mm	1	H123	68,90 €/St	VZ132N
Tür, Volta, UPV/HWV, Sichtfenster, 3-reihig	570,5 mm	288 mm	1	H123	74,60 €/St	VZ133N
Tür, Volta, UPV/HWV, Sichtfenster, 4-reihig	695,5 mm	288 mm	1	H123	101,80 €/St	VZ134N
Tür, Volta, UPV/HWV, Sichtfenster, 5-reihig	820,5 mm	288 mm	1	H123	123,50 €/St	VZ135N



VZ141N

Blendrahmen für volta UPV und HWV

Bezeichnung	Höhe	Breite	VPE	PrGr	Preis	Best.Nr.
Blendrahmen, Volta, ohne Tür, 1-reihig	356 mm	348 mm	1	H123	15,00 €/St	VZ141N
Blendrahmen, Volta, ohne Tür, 2-reihig	505 mm	348 mm	1	H123	19,50 €/St	VZ142N
Blendrahmen, Volta, ohne Tür, 3-reihig	630 mm	348 mm	1	H123	22,80 €/St	VZ143N
Blendrahmen, Volta, ohne Tür, 4-reihig	755 mm	348 mm	1	H123	27,10 €/St	VZ144N
Blendrahmen, Volta, ohne Tür, 5-reihig	820,5 mm	348 mm	1	H123	33,00 €/St	VZ145N



VZ101N

Blendrahmen mit Tür für volta UPV und HWV

Eigenschaften:

- Ausführung in verschiedenen Farben

Bezeichnung	Höhe	Breite	VPE	PrGr	Preis	Best.Nr.
Blendrahmen, Volta, m. Tür 1-reihig, RAL9010	356 mm	348 mm	1	H123	33,60 €/St	VZ101N
Blendrahmen, Volta, m. Tür 2-reihig, RAL9010	505 mm	348 mm	1	H123	46,10 €/St	VZ102N
Blendrahmen, Volta, m. Tür 3-reihig, RAL9010	630 mm	348 mm	1	H123	51,30 €/St	VZ103N
Blendrahmen, Volta, m. Tür 4-reihig, RAL9010	755 mm	348 mm	1	H123	67,60 €/St	VZ104N
Blendrahmen, Volta, m. Tür 5-reihig, RAL9010	880 mm	348 mm	1	H123	82,10 €/St	VZ105N
Blendrahmen, Volta, m. Tür, Edelstahl, 1-reihig	356 mm	348 mm	1	H123	235,30 €/St	VZ261N
Blendrahmen, Volta, m. Tür, Edelstahl, 2-reihig	505 mm	348 mm	1	H123	250,60 €/St	VZ262N
Blendrahmen, Volta, m. Tür, Edelstahl, 3-reihig	630 mm	348 mm	1	H123	296,00 €/St	VZ263N
Blendrahmen, Volta, m. Tür, Edelstahl, 4-reihig	755 mm	348 mm	1	H123	349,10 €/St	VZ264N
Blendrahmen, Volta, m. Tür, Edelstahl, 5-reihig	880 mm	348 mm	1	H123	419,00 €/St	VZ265N
Blendrahmen, Volta, m. Tür, 1-reihig, RAL9006	356 mm	348 mm	1	H123	52,30 €/St	VZ321N
Blendrahmen, Volta, m. Tür, 2-reihig, RAL9006	505 mm	348 mm	1	H123	62,90 €/St	VZ322N
Blendrahmen, Volta, m. Tür, 3-reihig, RAL9006	630 mm	348 mm	1	H123	72,80 €/St	VZ323N
Blendrahmen, Volta, m. Tür, 4-reihig, RAL9006	755 mm	348 mm	1	H123	81,80 €/St	VZ324N
Blendrahmen, Volta, m. Tür, 5-reihig, RAL9006	880 mm	348 mm	1	H123	99,30 €/St	VZ325N
Blendrahmen, Volta, m. Tür 1-reihig, RAL7016	356 mm	348 mm	1	H123	52,30 €/St	VZ331N
Blendrahmen, Volta, m. Tür 2-reihig, RAL7016	505 mm	348 mm	1	H123	62,90 €/St	VZ332N
Blendrahmen, Volta, m. Tür 3-reihig, RAL7016	630 mm	348 mm	1	H123	72,80 €/St	VZ333N
Blendrahmen, Volta, m. Tür 4-reihig, RAL7016	755 mm	348 mm	1	H123	81,80 €/St	VZ334N
Blendrahmen, Volta, m. Tür 5-reihig, RAL7016	880 mm	348 mm	1	H123	99,30 €/St	VZ335N

Erhöhungsrahmen für volta UPV und HWV

Eigenschaften:

- zum Umbau von Standardverteilern der Einbautiefe 88/90 mm auf 70/72 mm

Bezeichnung	Höhe	Breite	VPE	PrGr	Preis	Best.Nr.
Erhöhungsrahmen,Volta,1-reihig	358 mm	350 mm	1	H123	15,50 €/St	VZ111N
Erhöhungsrahmen,Volta,2-reihig	507 mm	350 mm	1	H123	20,20 €/St	VZ112N
Erhöhungsrahmen,Volta,3-reihig	632 mm	350 mm	1	H123	23,10 €/St	VZ113N
Erhöhungsrahmen,Volta,4-reihig	757 mm	350 mm	1	H123	34,20 €/St	VZ114N
Erhöhungsrahmen,Volta,5-reihig	882 mm	350 mm	1	H123	41,50 €/St	VZ115N



VZ111N

Wechselrahmen für volta UPV und HWV, mattsilber

Eigenschaften:

- zur Aufnahme von Spiegel- und Bilderrahmen-Einsatz
- Farbe mattsilber

Bezeichnung	Höhe	Breite	VPE	PrGr	Preis	Best.Nr.
Wechselrahmen,Volta,2-reihig,Mattsilber	500 mm	400 mm	1	H123	132,70 €/St	VZ807N
Wechselrahmen,Volta,3-reihig,Mattsilber	700 mm	500 mm	1	H123	165,50 €/St	VZ808N



VZ807N

Spiegeleinsatz für volta UPV und HWV

Bezeichnung	Höhe	Breite	VPE	PrGr	Preis	Best.Nr.
Spiegeleinsatz,Volta,2-reihig	500 mm	400 mm	1	H123	43,10 €/St	VZ811N
Spiegeleinsatz,Volta,3-reihig	700 mm	500 mm	1	H123	57,80 €/St	VZ812N



VZ811N

Bilderrahmeneinsatz für volta UPV und HWV

Bezeichnung	Höhe	Breite	VPE	PrGr	Preis	Best.Nr.
Bilderrahmeneinsatz,Volta,2-reihig	500 mm	400 mm	1	H123	31,40 €/St	VZ813N
Bilderrahmeneinsatz,Volta,3-reihig	700 mm	500 mm	1	H123	42,40 €/St	VZ814N



VZ813N

Pinwandtür für volta UPV und HWV

Eigenschaften:

- Schwarz bespannte Hartschaumplatte mit Alu-Rahmen

Bezeichnung	Höhe	Breite	VPE	PrGr	Preis	Best.Nr.
Blendrahmen,Volta,m.Tür,2-reihig,Pinwand	505 mm	348 mm	1	H123	162,60 €/St	VZ292N
Blendrahmen,Volta,m.Tür,3-reihig,Pinwand	630 mm	348 mm	1	H123	210,70 €/St	VZ293N



VZ292N

Kleinverteiler



VZ242N

Kontrolltableau für volta UPV und HWV

Eigenschaften:

- Aluminium-Tableau mit Zylinderschloss
- Alu-Rahmen gefast
- Bedruckung, Bestückung und Verdrahtung auf Anfrage

Bezeichnung	Höhe	Breite	VPE	PrGr	Preis	Best.Nr.
Frontplattentableau, Volta, 2-reihig	500 mm	400 mm	1	H123	238,10 €/St	VZ242N
Frontplattentableau, Volta, 3-reihig	700 mm	500 mm	1	H123	262,00 €/St	VZ243N



VZ302N

Schlösser für volta

Bezeichnung	VPE	PrGr	Preis	Best.Nr.
Schließung, Volta, Standard zum Einbau in Türgriff	1	H123	27,10 €/St	VZ302N
Schließung, Volta, mit Sonderschlüssel HN01	1	H123	27,10 €/St	VZ302N01
Schließung, Volta, mit Sonderschlüssel HN02	1	H123	27,10 €/St	VZ302N02
Schließung, Volta, mit Sonderschlüssel HN03	1	H123	27,10 €/St	VZ302N03
Schließung, Volta, mit Sonderschlüssel HN04	1	H123	27,10 €/St	VZ302N04
Schließung, Volta, mit Sonderschlüssel HN05	1	H123	27,10 €/St	VZ302N05
Schließung, Volta, mit Sonderschlüssel HN06	1	H123	27,10 €/St	VZ302N06
Schließung, Volta, mit Sonderschlüssel HN07	1	H123	27,10 €/St	VZ302N07
Schließung, Volta, mit Sonderschlüssel HN08	1	H123	27,10 €/St	VZ302N08
Schließung, Volta, mit Sonderschlüssel HN09	1	H123	27,10 €/St	VZ302N09
Volta Schließung mit Sonderschlüssel HN10	1	H123	27,10 €/St	VZ302N10



VZ304N

Ersatzschlüssel für volta

Eigenschaften:

- 2 Schlüssel am Schlüsselring

Bezeichnung	VPE	PrGr	Preis	Best.Nr.
Ersatzschlüssel, Volta, Türschloss VZ302N	1	H123	6,30 €/St	VZ304N
Ersatzschlüssel, Volta, Sonderschließung VZ302N01	1	H123	6,30 €/St	VZ304N01
Ersatzschlüssel, Volta, Sonderschließung VZ302N02	1	H123	6,30 €/St	VZ304N02
Ersatzschlüssel, Volta, Sonderschließung VZ302N03	1	H123	6,30 €/St	VZ304N03
Ersatzschlüssel, Volta, Sonderschließung VZ302N04	1	H123	6,30 €/St	VZ304N04
Ersatzschlüssel, Volta, Sonderschließung VZ302N05	1	H123	6,30 €/St	VZ304N05
Ersatzschlüssel, Volta, Sonderschließung VZ302N06	1	H123	6,30 €/St	VZ304N06
Ersatzschlüssel, Volta, Sonderschließung VZ302N07	1	H123	6,30 €/St	VZ304N07
Ersatzschlüssel, Volta, Sonderschließung VZ302N08	1	H123	6,30 €/St	VZ304N08
Ersatzschlüssel, Volta, Sonderschließung VZ302N09	1	H123	6,30 €/St	VZ304N09
Volta Ersatzschlüssel für Sonderschließung VZ302N10	1	H123	6,30 €/St	VZ304N10



VZ537

Putzschutz für volta UPV und HWV

Eigenschaften:

- stabil, wiederverwendbar

Bezeichnung	Höhe	Breite	VPE	PrGr	Preis	Best.Nr.
Putzschutz, Volta, 1-reihig	308 mm	305 mm	1	H123	4,10 €/St	VZ536
Putzschutz, Volta, 2-reihig	457 mm	305 mm	1	H123	5,50 €/St	VZ537
Putzschutz, Volta, 3-reihig	582 mm	305 mm	1	H123	6,90 €/St	VZ538
Putzschutz, Volta, 4-reihig	707 mm	305 mm	1	H123	8,20 €/St	VZ539

Versteifungsschablone für volta UPV

Eigenschaften:

- für Kleinverteiler Unterputz
- zur Verwendung bei Schüttbetonmontage
- mit 4 Befestigungsschrauben, für die Befestigung an die Verschalung

Bezeichnung	VPE	PrGr	Preis	Best.Nr.
Versteifungsschablone,Volta,für VU12	1	H123	59,50 €/St	VZ501N
Versteifungsschablone,Volta,für VU24	1	H123	75,70 €/St	VZ502N
Versteifungsschablone,Volta,für VU36	1	H123	90,20 €/St	VZ503N
Versteifungsschablone,Volta,für VU48	1	H123	99,10 €/St	VZ504N
Versteifungsschablone,Volta,für VU60	1	H123	120,00 €/St	VZ505N



VZ501N

Abdeckstreifen/-Clip für volta

Eigenschaften:

- zum Verschließen eines Geräteschlitzes
- im 9 mm Raster, vorgeprägt

Bezeichnung	VPE	PrGr	Preis	Best.Nr.
Abdeckstreifen,brechbar,219 mm,für 12PLE	10	H050	3,30 €/St	S35S
Abdeckstreifen,sperrb.,für 216mm Schlitz	10	H017	7,10 €/St	ZZ35S
Abdeckclip (Satz),10x18mm/2x9mm,RAL9010	1	H050	6,80 €/St	S30N



S35S

Beschriftung für volta

Eigenschaften:

- Bezeichnungsblatt zum Einkleben in die Verteilertür
- 1 Satz = 10 Stück

Bezeichnung	VPE	PrGr	Preis	Best.Nr.
Beschriftungssystem,Volta,10ST	1	H123	5,90 €/Set	VZ717
Beschriftungsfolie/-Streifen,Volta,10ST	1	H123	8,80 €/St	VZ602
Volta Plantasche Klarsicht 220x240mm	10	H123	6,40 €/St	VZ407
Halteclip,Volta,f.Stromkreistabelle	1	H123	4,00 €/St	VZ535



VZ717

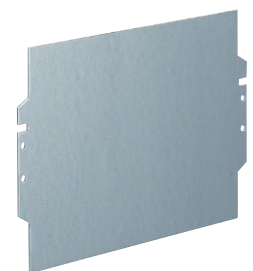
Kleinverteiler

Montageplatten für volta UPV und HWV

Eigenschaften:

- zum nachträglichen Einbau in alle Ausführungen der Serie volta

Bezeichnung	Höhe	Breite	VPE	PrGr	Preis	Best.Nr.
Montageplatte,Volta,für VU/VH12	187 mm	265 mm	5	H123	19,50 €/St	VZ451N
Montageplatte,Volta,für VU/VH24	330 mm	265 mm	5	H123	24,70 €/St	VZ452N
Montageplatte,Volta,für VU/VH36	454 mm	265 mm	5	H123	30,10 €/St	VZ453N
Montageplatte,Volta,für VU/VH48	577 mm	265 mm	5	H123	35,30 €/St	VZ454N



VZ451N

Abschottung, für UPV und HWV

Eigenschaften:

- zum Abschotten zwischen den Verteilerreihen

Bezeichnung	VPE	PrGr	Preis	Best.Nr.
Abschottung,Volta,waagrecht,UPV/HWV	10	H123	4,80 €/St	VZ510N
Abschottung,Volta,senkrecht,f.VU/VH12	10	H123	6,30 €/St	VZ511N
Abschottung,Volta,senkrecht,f.VU/VH24	10	H123	6,10 €/St	VZ512N
Abschottung,Volta,senkrecht,f.VU/VH36	10	H123	8,50 €/St	VZ513N
Abschottung,Volta,senkrecht,f.VU/VH48	10	H123	9,40 €/St	VZ514N
Abschottung,Volta,senkrecht,VU/VH60	1	H123	11,10 €/St	VZ515N



VZ510N



VZ410N

Verbindungswinkel für volta UPV und HWV

Eigenschaften:

- für die Montage von 2 oder mehreren Mauerkästen neben-/ übereinander
- bei volta UPV je Verteiler bereits enthalten

Bezeichnung	VPE	PrGr	Preis	Best.Nr.
Verbindungswinkel,Volta,f.Hohlwandvert.	1	H123	14,10 €/St	VZ410N



VZ551N

Hutschiene für volta

Eigenschaften:

- Erhöhung der Einbautiefe auf 84 mm

Bezeichnung	VPE	PrGr	Preis	Best.Nr.
Hutschiene,Volta,einzeln	10	H123	3,40 €/St	VZ551N
Hutschiene,Volta,abgesenkt	10	H123	3,50 €/St	VZ406



VZ552N

Traggerüst für volta UPV und HWV

Bezeichnung	VPE	PrGr	Preis	Best.Nr.
Traggerüst,Volta,UPV,2-reihig	1	H123	13,50 €/St	VZ552N
Traggerüst,Volta,UPV,3-reihig	1	H123	22,90 €/St	VZ553N
Traggerüst,Volta,UPV,4-reihig	1	H123	33,60 €/St	VZ554N
Traggerüst,Volta,UPV,5-reihig	1	H123	40,80 €/St	VZ555N

Kleinverteiler



VZ465N

Steuerleitungsklemmen für volta

Eigenschaften:

- 7-polig
- mit Abdeckung, auf PE/N-Klemmenträger aufsteckbar
- plombierbar

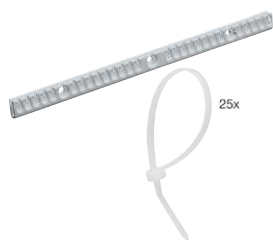
Bezeichnung	VPE	PrGr	Preis	Best.Nr.
Steuerleitungsklemme,Volta	1	H123	12,40 €/St	VZ465N



VZ530N

Leitungseinführungsschieber für volta UPV und HWV

Bezeichnung	VPE	PrGr	Preis	Best.Nr.
Leitungseinführungsschieber,Volta,UPV/HWV	1	H123	5,00 €/St	VZ530N



VZ408M

Montageset für Möbeleinbau volta HWV

Eigenschaften

- Montageset für den Möbeleinbau des volta Hohlwandverters nach DIN 60670-24

Bezeichnung	VPE	PrGr	Preis	Best.Nr.
Ausbaupaket,Volta,HWV für Möbeleinbau	1	H123	14,50 €/St	★ VZ408M

Geräteabdeckung für volta UPV und HWV

Bezeichnung	VPE	PrGr	Preis	Best.Nr.
Geräteabdeckung,Volta,UPV/HWV,1-reihig	1	H123	13,50 €/St	VZ221N
Geräteabdeckung,Volta,UPV/HWV,2-reihig	1	H123	17,80 €/St	VZ222N
Geräteabdeckung,Volta,UPV/HWV,3-reihig	1	H123	21,90 €/St	VZ223N
Geräteabdeckung,Volta,UPV/HWV,4-reihig	1	H123	26,40 €/St	VZ224N
Geräteabdeckung,Volta,UPV/HWV,5-reihig	1	H123	32,60 €/St	VZ225A



VZ221N

Hohlwandanker für volta HWV

Eigenschaften:

- nur für hohlwandtaugliche Mauerkästen geeignet

Bezeichnung	VPE	PrGr	Preis	Best.Nr.
Hohlwandset,Volta	1	H123	20,40 €/St	VZ405N



VZ405N

Schnappverschluss für volta

Bezeichnung	VPE	PrGr	Preis	Best.Nr.
Ersatztürgriff,Volta	1	H123	8,70 €/St	VZ308N



VZ308N

Federscharnier für volta UPV und HWV

Bezeichnung	VPE	PrGr	Preis	Best.Nr.
Federscharnier,Volta,Satz=2 St	1	H123	0,63 €/St	VZ800N



VZ800N

Kabelhalter für seitliche Leitungsführung für volta UPV und HWV

Eigenschaften:

- 1 Satz = 6 Stück

Bezeichnung	VPE	PrGr	Preis	Best.Nr.
Kabelhalter,Volta,6St	1	H123	5,30 €/St	VZ699



VZ699

Reinigungsmittel für volta

Eigenschaften:

- für Kunststoffoberflächen in Pumpsprayflaschen

Bezeichnung	VPE	PrGr	Preis	Best.Nr.
Reinigungsmittel f.Kunststoffoberflächen	1	H123	24,10 €/St	VZ404



VZ404

Aufputzverteiler

- für Geräte bis 63 A
- Geräteeinbautiefe: maximal 70 mm
- bündiges Anreihen der Unterteile möglich
- Rückwand mit vorgeprägten Leitungseinführungen
- Haube aus schlagfestem Kunststoff
- (bei nachträglicher Türmontage Türanschlag rechts oder links möglich)
- Türscharniere handbedienbar

- Tür aus Stahlblech mit versenktem Griff (Zubehör)
- fingersichere QuickConnect-Klemme in Schnapptechnik
- Klemmen für FI-Schutzschalterverdrahtung serienmäßig für 2, 3 und 4-reihige Verteiler
- serienmäßig plombierbar
- Normen: DIN EN 60670-24, DIN 43871
- geeignet zum Einsatz in Wohnungebäuden nach DIN 18015

► Seite 306



VA12CN



Kleinverteiler volta Aufputz, 1-reihig

RAL Farbnummer: 9010
 Montageart: Aufputz
 Schutzart: IP30
 Anzahl Hutschiene: 1

Eigenschaften:

- Steckklemmen 1,5 - 4 mm²: 16 x N + 11 x PE
- Zugbügelklemme 1,5 - 25 mm²: 3 x N + 3 x PE
- Klemmenbestückung: 1 x KN14N + 1 x VZ455N + 1 x KN14E

Bezeichnung	Verteilerreihen	VPE	PrGr	Preis	Best.Nr.
Kleinverteiler, Volta, APV, 12 PLE ohne Tür	1	1	H120	49,10 €/St	VA12CN



VA24CN



Kleinverteiler volta Aufputz, 2-reihig

RAL Farbnummer: 9010
 Montageart: Aufputz
 Schutzart: IP30
 Anzahl Hutschiene: 2

Eigenschaften:

- Steckklemmen 1,5 - 4 mm²: 21 x N + 14 x PE
- Zugbügelklemme 1,5 - 25 mm²: 4 x N + 4 x PE
- Klemmenbestückung: 2 x KN10N + 1 x VZ455N + 1 x KN18E

Bezeichnung	Verteilerreihen	VPE	PrGr	Preis	Best.Nr.
Kleinverteiler, Volta, APV, 24 PLE ohne Tür	2	1	H120	68,20 €/St	VA24CN



VA36CN



Kleinverteiler volta Aufputz, 3-reihig

RAL Farbnummer: 9010
 Montageart: Aufputz
 Schutzart: IP30
 Anzahl Hutschiene: 3

Eigenschaften:

- Steckklemmen 1,5 - 4 mm²: 27 x N + 17 x PE
- Zugbügelklemme 1,5 - 25 mm²: 6 x N + 5 x PE
- Klemmenbestückung: 2 x KN14N + 1 x VZ455N + 1 x KN22E

Bezeichnung	Verteilerreihen	VPE	PrGr	Preis	Best.Nr.
Kleinverteiler, Volta, APV, 36 PLE ohne Tür	3	1	H120	90,50 €/St	VA36CN

Kleinverteiler

Kleinverteiler volta Aufputz, 4-reihig

RAL Farbnummer: 9010
 Montageart: Aufputz
 Schutzart: IP30
 Anzahl Hutschiene: 4

Eigenschaften:

- Steckklemmen 1,5 - 4 mm²: 30 x N + 20 x PE
- Zugbügelklemme 1,5 - 25 mm²: 7 x N + 6 x PE
- Klemmenbestückung: 1 x KN18N + 1 x KN14N + 1 x VZ456N + 1 x KN26E

Bezeichnung	Verteilerreihen	VPE	PrGr	Preis	Best.Nr.
Kleinverteiler, Volta, APV, 48 PLE ohne Tür	4	1	H120	112,30 €/St	VA48CN



VA48CN



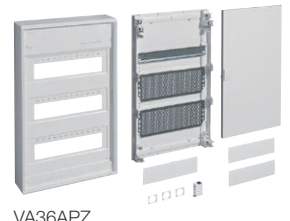
Kleinverteiler volta Aufputz für APZ-Anwendung, 3-reihig

RAL Farbnummer: 9010
 Montageart: Aufputz
 Schutzart: IP30
 Anzahl Türen: 1
 Anzahl Hutschiene: 1

Eigenschaften:

- APZ-Raum nach VDE-AR-N 4101:2015-09
- mit Tür und plombierbarer Abdeckung (inklusive sperrbaren Abdeckstreifen)
- Bestückt mit einer Hutschiene, zwei Montageplatten und einer RJ45-Buchse
- ohne Klemmenbestückung
- Einführung von Leerrohren bis 25 mm möglich
- Einsatz nach Rücksprache mit VNB

Bezeichnung	Verteilerreihen	VPE	PrGr	Preis	Best.Nr.
Kleinverteiler, Volta, APZ, 36 PLE mit Tür	1	1	H120	174,40 €/St	VA36APZ



VA36APZ

Kleinverteiler



VA12T

Türen für volta APV

Eigenschaften:

- mit versenktem Griff
- nach Betätigung selbständig zurückklappend
- Türscharnier handbedienbar

Bezeichnung	Höhe	Breite	VPE	PrGr	Preis	Best.Nr.
Tür, Volta, APV, 1-reihig, Stahlblech	225 mm	285 mm	1	H120	19,50 €/St	VA12T
Tür, Volta, APV, 2-reihig, Stahlblech	370 mm	285 mm	1	H120	24,30 €/St	VA24T
Tür, Volta, APV, 3-reihig, Stahlblech	495 mm	285 mm	1	H120	29,90 €/St	VA36T
Tür, Volta, APV, 4-reihig, Stahlblech	620 mm	285 mm	1	H120	36,20 €/St	VA48T



VA12K

Klarsichttür für volta APV

Bezeichnung	Höhe	Breite	VPE	PrGr	Preis	Best.Nr.
Tür, Volta, APV, klarsicht, 1-reihig	225 mm	285 mm	1	H120	30,50 €/St	VA12K
Tür, Volta, APV, klarsicht, 2-reihig	370 mm	285 mm	1	H120	38,80 €/St	VA24K
Tür, Volta, APV, klarsicht, 3-reihig	495 mm	285 mm	1	H120	48,00 €/St	VA36K
Tür, Volta, APV, klarsicht, 4-reihig	620 mm	285 mm	1	H120	60,90 €/St	VA48K



VZ717

Beschriftung für volta

Eigenschaften:

- Bezeichnungsblatt zum Einkleben in die Verteilertür
- 1 Satz = 10 Stück

Bezeichnung	VPE	PrGr	Preis	Best.Nr.
Beschriftungssystem, Volta, 10ST	1	H123	5,90 €/Set	VZ717
Beschriftungsfolie/- Streifen, Volta, 10St	1	H123	8,80 €/St	VZ602
Volta Plantasche Klarsicht 220x240mm	10	H123	6,40 €/St	VZ407
Halteclip, Volta, f. Stromkreistabelle	1	H123	4,00 €/St	VZ535



VZ308N

Schnappverschluss für volta

Bezeichnung	VPE	PrGr	Preis	Best.Nr.
Ersatztürgriff, Volta	1	H123	8,70 €/St	VZ308N



VZ302N

Schlösser für volta

Bezeichnung	VPE	PrGr	Preis	Best.Nr.
Schließung, Volta, Standard zum Einbau in Türgriff	1	H123	27,10 €/St	VZ302N
Schließung, Volta, mit Sonderschlüssel HN01	1	H123	27,10 €/St	VZ302N01
Schließung, Volta, mit Sonderschlüssel HN02	1	H123	27,10 €/St	VZ302N02
Schließung, Volta, mit Sonderschlüssel HN03	1	H123	27,10 €/St	VZ302N03
Schließung, Volta, mit Sonderschlüssel HN04	1	H123	27,10 €/St	VZ302N04
Schließung, Volta, mit Sonderschlüssel HN05	1	H123	27,10 €/St	VZ302N05
Schließung, Volta, mit Sonderschlüssel HN06	1	H123	27,10 €/St	VZ302N06
Schließung, Volta, mit Sonderschlüssel HN07	1	H123	27,10 €/St	VZ302N07
Schließung, Volta, mit Sonderschlüssel HN08	1	H123	27,10 €/St	VZ302N08
Schließung, Volta, mit Sonderschlüssel HN09	1	H123	27,10 €/St	VZ302N09
Volta Schließung mit Sonderschlüssel HN10	1	H123	27,10 €/St	VZ302N10



VZ304N

Ersatzschlüssel für volta

Eigenschaften:

- 2 Schlüssel am Schlüsselring

Bezeichnung	VPE	PrGr	Preis	Best.Nr.
Ersatzschlüssel, Volta, Türschloss VZ302N	1	H123	6,30 €/St	VZ304N
Ersatzschlüssel, Volta, Sonderschließung VZ302N01	1	H123	6,30 €/St	VZ304N01
Ersatzschlüssel, Volta, Sonderschließung VZ302N02	1	H123	6,30 €/St	VZ304N02
Ersatzschlüssel, Volta, Sonderschließung VZ302N03	1	H123	6,30 €/St	VZ304N03
Ersatzschlüssel, Volta, Sonderschließung VZ302N04	1	H123	6,30 €/St	VZ304N04
Ersatzschlüssel, Volta, Sonderschließung VZ302N05	1	H123	6,30 €/St	VZ304N05
Ersatzschlüssel, Volta, Sonderschließung VZ302N06	1	H123	6,30 €/St	VZ304N06
Ersatzschlüssel, Volta, Sonderschließung VZ302N07	1	H123	6,30 €/St	VZ304N07
Ersatzschlüssel, Volta, Sonderschließung VZ302N08	1	H123	6,30 €/St	VZ304N08
Ersatzschlüssel, Volta, Sonderschließung VZ302N09	1	H123	6,30 €/St	VZ304N09
Volta Ersatzschlüssel für Sonderschließung VZ302N10	1	H123	6,30 €/St	VZ304N10

Geräteabdeckung volta APV

Bezeichnung	VPE	PrGr	Preis	Best.Nr.
Ersatzhaube, Volta, APV, 1-reihig	1	H123	21,70 €/St	VZ201
Ersatzhaube, Volta, APV, 2-reihig	1	H123	32,30 €/St	VZ202
Ersatzhaube, Volta, APV, 3-reihig	1	H123	38,80 €/St	VZ203
Ersatzhaube, Volta, APV, 4-reihig	1	H123	49,80 €/St	VZ204



VZ201

Abdeckstreifen/-Clip für volta

Eigenschaften:

- zum Verschließen eines Geräteschlitzes
- im 9 mm Raster, vorgeprägt

Bezeichnung	VPE	PrGr	Preis	Best.Nr.
Abdeckstreifen, brechbar, 219 mm, für 12PLE	10	H050	3,30 €/St	S35S
Abdeckstreifen, sperrb., für 216mm Schlitz	10	H017	7,10 €/St	ZZ35S
Abdeckclip (Satz), 10x18mm/2x9mm, RAL9010	1	H050	6,80 €/St	S30N



S35S

Hutschiene für volta

Eigenschaften:

- Erhöhung der Einbautiefe auf 84 mm

Bezeichnung	VPE	PrGr	Preis	Best.Nr.
Hutschiene, Volta, einzeln	10	H123	3,40 €/St	VZ551N
Hutschiene, Volta, abgesenkt	10	H123	3,50 €/St	VZ406



VZ551N

Montageplatten für volta APV

Tiefe installiertes Produkt: 2,5 mm

Eigenschaften:

- zum nachträglichen Einbau in alle Ausführungen der Serie volta

Bezeichnung	Höhe	Breite	VPE	PrGr	Preis	Best.Nr.
Montageplatte, Volta, für VA12	200 mm	265 mm	1	H123	19,50 €/St	VZ451
Montageplatte, Volta, für VA24	325 mm	265 mm	5	H123	24,70 €/St	VZ452
Montageplatte, Volta, für VA36	450 mm	265 mm	5	H123	30,10 €/St	VZ453
Montageplatte, Volta, für VA48	575 mm	265 mm	5	H123	35,30 €/St	VZ454



VZ452

Kabelabfangschiene für volta APV

Bezeichnung	Breite	VPE	PrGr	Preis	Best.Nr.
Kabelabfangschiene, Volta, APV	235 mm	1	H123	10,70 €/St	VZ408



VZ408

Abschottung für volta APV

Eigenschaften:

- zum Abschotten zwischen den Verteilerreihen

Bezeichnung	VPE	PrGr	Preis	Best.Nr.
Abschottung, Volta, waagrecht, APV	1	H123	4,65 €/St	VZ510
Abschottung, Volta, senkrecht, f. VA12	10	H123	6,30 €/St	VZ511
Abschottung, Volta, senkrecht, für VA24	10	H123	6,00 €/St	VZ512
Abschottung, Volta, senkrecht, für VA36	10	H123	8,50 €/St	VZ513
Abschottung, Volta, senkrecht, für VA48	10	H123	9,40 €/St	VZ514



VZ510

Steuerleitungsklemmen für volta

Eigenschaften:

- 7-polig
- mit Abdeckung, auf PE/N-Klemmenträger aufsteckbar
- plombierbar

Bezeichnung	VPE	PrGr	Preis	Best.Nr.
Steuerleitungsklemme, Volta	1	H123	12,40 €/St	VZ465N



VZ465N

Reinigungsmittel für volta

Eigenschaften:

- für Kunststoffoberflächen in Pumpsprayflaschen

Bezeichnung	VPE	PrGr	Preis	Best.Nr.
Reinigungsmittel f. Kunststoffoberflächen	1	H123	24,10 €/St	VZ404



VZ404

Kleinverteiler volta Multimedia

- Baugröße 3-, 4- und 5-reihig, Ausführung UPV und HWV
- Baugröße 3- und 4-reihig APV
- Isoliert aufgebautes Patch Panel zur Aufnahme von 12 Patch-Modulen
- geteiltes Lochblech zur Aufnahme von aktiven und passiven Geräten

- Dreifachsteckdose 90° drehbar zur Spannungsversorgung aktiver Komponenten
- Maße entsprechen den Standardverteilern
- mit geschlitzter Stahlblechtür oder optional Tür mit Kunststoffeinsatz für verbessertes WLAN-Signal

▶ Seite 302



VU36NW

Kleinverteiler volta Multimedia UPV, mit Stahlblechtür

RAL Farbnummer:	9010
Montageart:	Unterputz
Schutzart:	IP30
Anzahl Türen:	1
Anzahl Hutschienen:	1

Eigenschaften:

- geteilte Montageplatten, Kabelhalteklammern
- Patch-Panel zur Aufnahme von 12 Datenmodulen
- Steckdose 3-fach 90° drehbar
- mit geschlitzter Stahlblechtür

Bezeichnung	VPE	PrGr	Preis	Best.Nr.
Multimedia Volta UP 3reih, Stahlblechtür	1	H121	265,30 €/St	VU36NW
Multimedia Volta UP 4reih, Stahlblechtür	1	H121	283,90 €/St	VU48NW
Multimedia Volta UP 5reih, Stahlblechtür	1	H121	334,00 €/St	VU60NW



VU36WWH

Kleinverteiler volta Multimedia UPV, mit Kunststofftür

RAL Farbnummer:	9010
Montageart:	Unterputz
Schutzart:	IP30
Anzahl Türen:	1
Anzahl Hutschienen:	1

Eigenschaften:

- geteilte Montageplatten, Kabelhalteklammern
- Patch-Panel zur Aufnahme von 12 Datenmodulen
- Steckdose 3-fach 90° drehbar
- Tür mit geschlitztem Kunststoffeinsatz (weiß) für verbessertes WLAN-Signal

Bezeichnung	VPE	PrGr	Preis	Best.Nr.
Multimedia Volta UP 3reih, Kunststofftür	1	H121	298,00 €/St ★	VU36WWH
Multimedia Volta UP 4reih, Kunststofftür	1	H121	312,60 €/St ★	VU48WWH
Multimedia Volta UP 5reih, Kunststofftür	1	H121	361,90 €/St ★	VU60WWH



VH36NW

Kleinverteiler volta Multimedia HWV, mit Stahlblechtür

RAL Farbnummer:	9010
Montageart:	Hohlwand
Schutzart:	IP30
Anzahl Türen:	1
Anzahl Hutschienen:	1

Eigenschaften:

- geteilte Montageplatten, Kabelhalteklammern
- Patch-Panel zur Aufnahme von 12 Datenmodulen
- Steckdose 3-fach 90° drehbar
- mit geschlitzter Stahlblechtür

Bezeichnung	VPE	PrGr	Preis	Best.Nr.
Multimedia Volta HW 3reih, Stahlblechtür	1	H122	288,70 €/St	VH36NW
Multimedia Volta HW 4reih, Stahlblechtür	1	H122	305,50 €/St	VH48NW
Multimedia Volta HW 5reih, Stahlblechtür	1	H122	356,70 €/St	VH60NW

Kleinverteiler volta Multimedia HWV, mit Kunststofftür

RAL Farbnummer:	9010
Montageart:	Hohlwand
Schutzart:	IP30
Anzahl Türen:	1
Anzahl Hutschienen:	1

Eigenschaften:

- geteilte Montageplatten, Kabelhalteklammern
- Patch-Panel zur Aufnahme von 12 Datenmodulen
- Steckdose 3-fach 90° drehbar
- Tür mit geschlitztem Kunststoffeinsatz (weiß) für verbessertes WLAN-Signal

Bezeichnung	VPE	PrGr	Preis	Best.Nr.
Multimedia Volta HW 3reih, Kunststofftür	1	H122	321,30 €/St	★ VH36WWH
Multimedia Volta HW 4reih, Kunststofftür	1	H122	334,20 €/St	★ VH48WWH
Multimedia Volta HW 5reih, Kunststofftür	1	H122	384,60 €/St	★ VH60WWH



VH36WWH

Kleinverteiler volta Multimedia APV, mit Stahlblechtür

RAL Farbnummer:	9010
Montageart:	Aufputz
Schutzart:	IP30
Anzahl Türen:	1
Anzahl Hutschienen:	1

Eigenschaften:

- geteilte Montageplatten, Kabelhalteklammern
- Patch-Panel zur Aufnahme von 12 Datenmodulen
- Steckdose 3-fach 90° drehbar
- mit Haube und geschlitzter Stahlblechtür

Bezeichnung	VPE	PrGr	Preis	Best.Nr.
Multimedia Volta AP 3reih, Stahlblechtür	1	H120	250,30 €/St	★ VA36NW
Multimedia Volta AP 4reih, Stahlblechtür	1	H120	267,80 €/St	★ VA48NW



VA36NW

Kleinverteiler volta Multimedia APV, mit Kunststofftür

RAL Farbnummer:	9010
Montageart:	Aufputz
Schutzart:	IP30
Anzahl Türen:	1
Anzahl Hutschienen:	1

Eigenschaften:

- geteilte Montageplatten, Kabelhalteklammern
- Patch-Panel zur Aufnahme von 12 Datenmodulen
- Steckdose 3-fach 90° drehbar
- mit Haube, Tür mit geschlitztem Kunststoffeinsatz (weiß) für verbessertes WLAN-Signal

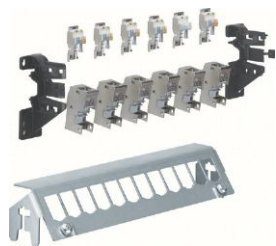
Bezeichnung	VPE	PrGr	Preis	Best.Nr.
Multimedia Volta AP 3reih, Kunststofftür	1	H120	282,00 €/St	★ VA36WWH
Multimedia Volta AP 4reih, Kunststofftür	1	H120	294,60 €/St	★ VA48WWH



VA36WWH

Hinweis:

allgemeines Zubehör volta siehe Kapitel Zubehör UPV/HWW/APV



FZ12MM

Patch-Panel und Zubehör

Eigenschaften:

- Patch-Panel zur Aufnahme von Datenmodulen
- Montage auf Hutschiene oder auf Traggerüst bzw. Montageplatte schraubbar
- isoliert aufgerastet
- Funktionspotentialausgleich nach DIN EN 50310 (VDE 0800-2-310) mit 2 Schraubbefestigungen möglich
- Beschriftungsstreifen beiliegend

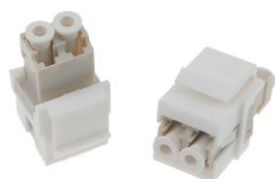
Bezeichnung	VPE	PrGr	Preis	Best.Nr.
Patch-Panel (E-Dat) 12-fach, +6 Module	1	H123	114,70 €/St	FZ12MM
Patch-Panel (E-Dat-Format) 12-fach, leer	1	H123	44,30 €/St	FZ12MMO
Patch-Panel 12-fach, Keystone, o.Module	1	H123	44,30 €/St	FZ12MK
Patch-Panel (E-Dat-Format) 6-fach, leer	1	H123	23,90 €/St	FZ06MMO
Patch-Panel 6-fach, Keystone, o.Module	1	H123	23,90 €/St	FZ06MK
Halter Patch-Panel, links-rechts	1	H123	15,10 €/St	FZ00MM



VZ314RJ

E-DAT Module für Patch-Panel

Bezeichnung	VPE	PrGr	Preis	Best.Nr.
RJ45 Modul (E-Dat-Format), 10GBit, ClassEA	10	H123	17,40 €/St	VZ314RJ
KOAX Modul (E-Dat-Format), F/ F-Buchse	1	H123	16,70 €/St	VZ315FF
KOAX Modul (E-Dat-Format), IEC-Buchse	1	H123	17,00 €/St	VZ316FB
KOAX Modul (E-Dat-Format), IEC-Stecker	1	H123	17,00 €/St	VZ317FS
LWL Modul (E-Dat-Format), LC duplex, OM2	10	H123	23,20 €/St	VZ318LC
Blind Modul (E-Dat-Format)	1	H123	4,00 €/St	VZ314BL



Keystone Module für Patch-Panel

Bezeichnung	VPE	PrGr	Preis	Best.Nr.
Keystone Kupplung MiniDP/Displayport	1	H123	21,90 €/St	★ VZ10DS
Keystone Modul LWL, LC Bu/LC Bu	1	H123	23,30 €/St	★ VZ10LLC
Keystone Modul LWL, SC Bu/SC Bu	1	H123	20,90 €/St	★ VZ10LSC
Keystone Kupplung HDMI/HDMI, 90°	1	H123	20,00 €/St	★ VZ20HA
Keystone Kupplung HDMI/HDMI	1	H123	15,80 €/St	★ VZ20HS
Keystone Kupplung USB 2.0/USB 2.0	1	H123	12,70 €/St	★ VZ20US
Keystone Kupplung USB 3.0 /USB 3.0, 90°	1	H123	16,90 €/St	★ VZ30UA
Keystone Kupplung USB 3.0/USB 3.0	1	H123	16,60 €/St	★ VZ30US



VZ00AS

3-fach Steckdosen 90° drehbar und Zubehör

Bezeichnung	VPE	PrGr	Preis	Best.Nr.
Steckdose, 3fach, Hutschienenmontage	1	H123	91,90 €/St	VZ00AS
UP-Steckdose, 3fach, im Schieber	1	H123	82,70 €/St	VZ00UP
HW-Steckdose, 3-fach, im Schieber	1	H123	82,70 €/St	VZ00HW
Euroadapter	1	H123	7,30 €/St	VZ00EA



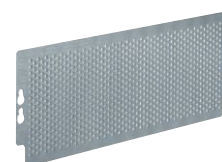
VZ02MM

Multimedia-Gerätehalter

Bezeichnung	VPE	PrGr	Preis	Best.Nr.
Multimedia-Gerätehalter, weiß, 2-teilig	1	H017	15,20 €/Paar	VZ02MM
Befestigungssatz für MM Montageplatte	1	H123	2,80 €/St	VZ306

Montageplatte für Kommunikationstechnik

Höhe	Breite	Tiefe	VPE	PrGr	Preis	Best.Nr.
95 mm	265 mm	1,2 mm	1	H123	20,40 €/St	VZ00LB
220 mm	265 mm	1,5 mm	1	H123	55,10 €/St	VZ318N
345 mm	265 mm	1,5 mm	1	H123	58,60 €/St	VZ320N



VZ00LB

Stahlblechtür geschlitzt für UP- und HW-Multimedia-Kleinverteiler

RAL Farbnummer: 9010

Bezeichnung	Höhe	Breite	VPE	PrGr	Preis	Best.Nr.
Tür, Volta, UPV/HWV, Multimedia, 3-reihig	570,5 mm	288 mm	1	H123	27,60 €/St	VZ125N
Tür, Volta, UPV/HWV, Multimedia, 4-reihig	695,5 mm	288 mm	1	H123	38,50 €/St	VZ126N
Tür, Volta, UPV/HWV, Multimedia, 5-reihig	820,5 mm	288 mm	1	H123	46,90 €/St	VZ127N



VZ125N

Kunststofftür geschlitzt für UP- und HW-Multimedia-Kleinverteiler

RAL Farbnummer: 9010

Eigenschaften:

- Türen mit geschlitztem Kunststoffeinsatz
- für Multimediaanwendungen
- verbessert das WLAN-Signal aus dem Gehäuse heraus

Bezeichnung	Höhe	Breite	VPE	PrGr	Preis	Best.Nr.
Volta Kunststofftür für UPV/HWV 3-reihig	570 mm	288 mm	1	H123	60,20 €/St ★	VZ123W
Volta Kunststofftür für UPV/HWV 4-reihig	695 mm	288 mm	1	H123	67,20 €/St ★	VZ124W
Volta Kunststofftür für UPV/HWV 5-reihig	820 mm	288 mm	1	H123	74,80 €/St ★	VZ125W



VZ123W

Stahlblechtür geschlitzt für AP-Multimedia-Kleinverteiler

RAL Farbnummer: 9010

Eigenschaften:

- mit versenktem Griff
- nach Betätigung selbständig zurückklappend
- Türscharnier handbedienbar

Bezeichnung	Höhe	Breite	VPE	PrGr	Preis	Best.Nr.
Tür, Volta, APV, geschlitzt, 3-reih, Stahlbl.	495 mm	285 mm	1	H120	27,20 €/St	VA36V
Tür, Volta, APV, geschlitzt, 4-reih, Stahlbl.	620 mm	285 mm	1	H120	37,50 €/St	VA48V



VA48V

Kunststofftür geschlitzt für AP-Multimedia-Kleinverteiler

RAL Farbnummer: 9010

Eigenschaften:

- Türen mit geschlitztem Kunststoffeinsatz
- für Multimediaanwendungen
- verbessert das WLAN-Signal aus dem Gehäuse heraus

Bezeichnung	Höhe	Breite	VPE	PrGr	Preis	Best.Nr.
Volta Kunststofftür für APV 3-reihig	495 mm	285 mm	1	H123	59,00 €/St ★	VA36W
Volta Kunststofftür für APV 4-reihig	620 mm	285 mm	1	H123	64,20 €/St ★	VA48W



VA36W

volta.hybrid

- Baugröße 5-reihig, Ausführung UP und HW
- Mischverteiler aus Stromkreis- und Multimedia Kleinverteiler
- Je nach Ausführung für 2 bzw. 3 Reihen Stromkreisverteilung und 3 bzw. 2 Reihen Multimediaanwendung
- Normgerechte Ausführung durch beigefügte Abschottung
- Abschottung mit je 1x Steckdose und 1x Blinddeckel (zur Nachrüstung einer 2. Steckdose)

- Multimedia-Gerätehalter VZ02MM enthalten
- Patch-Panel FZ06MMO bei Bedarf nachrüstbar
- fingersichere PE/N-QuickConnect-Klemmen serienmäßig (wie bei Standard-Stromkreisverteiler)
- Abmessungen nach DIN 43871
- geeignet zum Einsatz in Wohngebäuden nach DIN 18015-2 (Kleinstwohnungen) oder Sonderanwendungen



VU602NWH

Kleinverteiler volta.hybrid UPV, mit Stahlblechtür

RAL Farbnummer: 9010
Montageart: Unterputz
Schutzart: IP30
Anzahl Türen: 1

- Eigenschaften:**
- mit geschlitzter Stahlblechtür

Bezeichnung	Anzahl Hutschienen	VPE	PrGr	Preis	Best.Nr.
Hybrid Volta UP 24PLE,2MPL,Stahlblechtür	2	1	H121	324,50 €/St ★	VU602NWH
Hybrid Volta UP 36PLE,1MPL,Stahlblechtür	3	1	H121	343,50 €/St ★	VU603NWH



VU603WWH

Kleinverteiler volta.hybrid UPV, mit Kunststofftür

RAL Farbnummer: 9010
Montageart: Unterputz
Schutzart: IP30
Anzahl Türen: 1

- Eigenschaften:**
- Tür mit geschlitztem Kunststoffeinsatz (weiß) für verbessertes WLAN-Signal

Bezeichnung	Anzahl Hutschienen	VPE	PrGr	Preis	Best.Nr.
Hybrid Volta UP 24PLE,2MPL,Kunststofftür	2	1	H121	352,40 €/St ★	VU602WWH
Hybrid Volta UP 36PLE,1MPL,Kunststofftür	3	1	H121	371,50 €/St ★	VU603WWH



VH602NWH

Kleinverteiler volta.hybrid HWV, mit Stahlblechtür

RAL Farbnummer: 9010
Montageart: Hohlwand
Schutzart: IP30
Anzahl Türen: 1

- Eigenschaften:**
- mit geschlitzter Stahlblechtür

Bezeichnung	Anzahl Hutschienen	VPE	PrGr	Preis	Best.Nr.
Hybrid Volta HW 24PLE,2MPL,Stahlblechtür	2	1	H122	366,10 €/St ★	VH602NWH
Hybrid Volta HW 36PLE,1MPL,Stahlblechtür	3	1	H122	386,30 €/St ★	VH603NWH



VH603WWH

Kleinverteiler volta.hybrid HWV, mit Kunststofftür

RAL Farbnummer: 9010
Montageart: Hohlwand
Schutzart: IP30
Anzahl Türen: 1

- Eigenschaften:**
- Tür mit geschlitztem Kunststoffeinsatz (weiß) für verbessertes WLAN-Signal

Bezeichnung	Anzahl Hutschienen	VPE	PrGr	Preis	Best.Nr.
Hybrid Volta HW 24PLE,2MPL,Kunststofftür	2	1	H122	394,00 €/St ★	VH602WWH
Hybrid Volta HW 36PLE,1MPL,Kunststofftür	3	1	H122	414,20 €/St ★	VH603WWH

Steckdose für volta.hybrid

Bezeichnung	VPE	PrGr	Preis	Best.Nr.
Steckdose Schuko für volta.hybrid	1	H123	21,20 €/St	VZ00HD



VZ00HD

Baugruppe Trennschieber für volta.hybrid

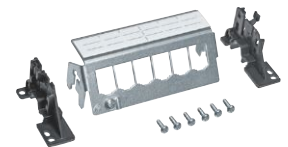
Bezeichnung	VPE	PrGr	Preis	Best.Nr.
Baugruppe Trennschieber für volta.hybrid	1	H123	19,30 €/St	VZ00TS



VZ00TS

Patch-Panel 6-fach

Bezeichnung	VPE	PrGr	Preis	Best.Nr.
Patch-Panel (E-Dat-Format) 6-fach, leer	1	H123	23,90 €/St	FZ06MMO



FZ06MMO

Abdeckungen volta.hybrid

Bezeichnung	VPE	PrGr	Preis	Best.Nr.
Abdeckung volta.hybrid, 12 PLE	1	H123	14,90 €/St	VZ221H
Abdeckung volta.hybrid, 24 PLE	1	H123	19,60 €/St	VZ222H
Abdeckung volta.hybrid, 36 PLE	1	H123	24,20 €/St	VZ223H



VZ221H

Kleinverteiler

Kleinverteiler volta, Projekt-Lieferform, bestehend aus

- Mauerkasten leer, für Unterputz- oder Hohlwandmontage
- Ausbaupaketen mit Blendrahmen und Tür (Farbe RAL 9010), Geräteabdeckung, Traggerüst und Zubehör, mit PE/N und FI-Klemme bzw. zur Bestückung mit Reihenklennen



VU12NK

Mauerkasten volta Unterputz

RAL Farbnummer: 9010
 Montageart: Unterputz
 Schutzart: IP30

Eigenschaften:

- leer, mit Putzschutz und Befestigungslaschen
- integrierte Wasserwaage
- für Ausbaupakete

Bezeichnung	Verteilerreihen	VPE	PrGr	Preis	Best.Nr.
Mauerkasten,Volta,UPV,12 PLE	1	1	H121	8,90 €/St	VU12NK
Mauerkasten,Volta,UPV,24 PLE	2	1	H121	11,90 €/St	VU24NK
Mauerkasten,Volta,UPV,36 PLE	3	1	H121	14,60 €/St	VU36NK
Mauerkasten,Volta,UPV,48 PLE	4	1	H121	17,50 €/St	VU48NK
Mauerkasten,Volta,UPV,60 PLE	5	1	H121	23,20 €/St	VU60NK



VH36NK

Mauerkasten volta Hohlwand

RAL Farbnummer: 9010
 Montageart: Hohlwand
 Schutzart: IP30

Eigenschaften:

- leer, mit Hohlwandankern und Kabelbindern
- integrierte Wasserwaage und Anreißhilfe
- für Ausbaupakete

Bezeichnung	Verteilerreihen	VPE	PrGr	Preis	Best.Nr.
Mauerkasten,Volta,HWV,12 PLE	1	1	H122	27,10 €/St	VH12NK
Mauerkasten,Volta,HWV,24 PLE	2	1	H122	29,10 €/St	VH24NK
Mauerkasten,Volta,HWV,36 PLE	3	1	H122	31,40 €/St	VH36NK
Mauerkasten,Volta,HWV,48 PLE	4	1	H122	33,20 €/St	VH48NK
Mauerkasten,Volta,HWV,60 PLE	5	1	H122	40,40 €/St	VH60NK



VZ12NAV

Ausbaupakete ohne Blendrahmen und Tür, volta UPV/HWV

Montageart: Geschraubt

Eigenschaften:

- ohne Blendrahmen und Tür
- mit QuickConnect-Klemmen und FI-Klemmen

Bezeichnung	Anzahl Hutschienen	VPE	PrGr	Preis	Best.Nr.
Ausbaupaket,Volta,o.Rahmen+Tür,1-reihig	1	1	H123	48,30 €/St	VZ12NAV
Ausbaupaket,Volta,o.Rahmen+Tür,2-reihig	2	1	H123	60,20 €/St	VZ24NAV
Ausbaupaket,Volta,o.Rahmen+Tür,3-reihig	3	1	H123	72,60 €/St	VZ36NAV
Ausbaupaket,Volta,o.Rahmen+Tür,4-reihig	4	1	H123	109,90 €/St	VZ48NAV
Ausbaupaket,Volta,o.Rahmen+Tür,5-reihig	5	1	H123	133,50 €/St	VZ60NAV

Kleinverteiler

Ausbaupakete mit Blendrahmen und Tür, volta UPV/HWV

RAL Farbnummer:
Montageart:
Anzahl Türen:

9010
Geschraubt
1



VZ12NUH

Eigenschaften:

- VZxxNUH: mit PE/N und FI- Klemmen
- VZxxNRK: für Reihenklammen, obere Hutschiene isoliert
- mit Blendrahmen und Tür

Bezeichnung	Anzahl Hutschienen	VPE	PrGr	Preis	Best.Nr.
Ausbaupaket, Volta,m.Rahmen+Tür, 1-reihig	1	1	H123	80,80 €/St	VZ12NUH
Ausbaupaket, Volta,m.Rahmen+Tür, 2-reihig	2	1	H123	105,10 €/St	VZ24NUH
Ausbaupaket, Volta,m.Rahmen+Tür, 3-reihig	3	1	H123	122,30 €/St	VZ36NUH
Ausbaupaket, Volta,m.Rahmen+Tür, 4-reihig	4	1	H123	176,20 €/St	VZ48NUH
Ausbaupaket, Volta,m.Rahmen+Tür, 5-reihig	5	1	H123	213,80 €/St	VZ60NUH
Ausbaupaket, Volta,Reihenklammen, 2-reihig	2	1	H123	83,60 €/St	VZ24NRK
Ausbaupaket, Volta,Reihenklammen, 3-reihig	3	1	H123	95,70 €/St	VZ36NRK
Ausbaupaket, Volta,Reihenklammen, 4-reihig	4	1	H123	145,70 €/St	VZ48NRK
Ausbaupaket, Volta,Reihenklammen, 5-reihig	5	1	H123	177,40 €/St	VZ60NRK

Blendrahmen mit Stahlblechtür

Montageart:
Schutzart:
Anzahl Türen:

Geschraubt
IP30 mit Tür
1



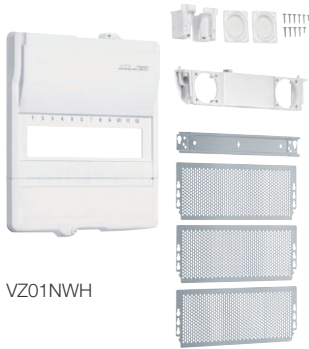
VZ101N

Eigenschaften:

- Ausführung in verschiedenen Farben

Bezeichnung	Höhe	Breite	VPE	PrGr	Preis	Best.Nr.
Blendrahmen, Volta,m. Tür 1-reihig, RAL9010	356 mm	348 mm	1	H123	33,60 €/St	VZ101N
Blendrahmen, Volta,m. Tür 2-reihig, RAL9010	505 mm	348 mm	1	H123	46,10 €/St	VZ102N
Blendrahmen, Volta,m. Tür 3-reihig, RAL9010	630 mm	348 mm	1	H123	51,30 €/St	VZ103N
Blendrahmen, Volta,m. Tür 4-reihig, RAL9010	755 mm	348 mm	1	H123	67,60 €/St	VZ104N
Blendrahmen, Volta,m. Tür 5-reihig, RAL9010	880 mm	348 mm	1	H123	82,10 €/St	VZ105N
Blendrahmen, Volta,m. Tür, Edelstahl, 1-reihig	356 mm	348 mm	1	H123	235,30 €/St	VZ261N
Blendrahmen, Volta,m. Tür, Edelstahl, 2-reihig	505 mm	348 mm	1	H123	250,60 €/St	VZ262N
Blendrahmen, Volta,m. Tür, Edelstahl, 3-reihig	630 mm	348 mm	1	H123	296,00 €/St	VZ263N
Blendrahmen, Volta,m. Tür, Edelstahl, 4-reihig	755 mm	348 mm	1	H123	349,10 €/St	VZ264N
Blendrahmen, Volta,m. Tür, Edelstahl, 5-reihig	880 mm	348 mm	1	H123	419,00 €/St	VZ265N
Blendrahmen, Volta,m. Tür, 1-reihig, RAL9006	356 mm	348 mm	1	H123	52,30 €/St	VZ321N
Blendrahmen, Volta,m. Tür, 2-reihig, RAL9006	505 mm	348 mm	1	H123	62,90 €/St	VZ322N
Blendrahmen, Volta,m. Tür, 3-reihig, RAL9006	630 mm	348 mm	1	H123	72,80 €/St	VZ323N
Blendrahmen, Volta,m. Tür, 4-reihig, RAL9006	755 mm	348 mm	1	H123	81,80 €/St	VZ324N
Blendrahmen, Volta,m. Tür, 5-reihig, RAL9006	880 mm	348 mm	1	H123	99,30 €/St	VZ325N
Blendrahmen, Volta,m. Tür 1-reihig, RAL7016	356 mm	348 mm	1	H123	52,30 €/St	VZ331N
Blendrahmen, Volta,m. Tür 2-reihig, RAL7016	505 mm	348 mm	1	H123	62,90 €/St	VZ332N
Blendrahmen, Volta,m. Tür 3-reihig, RAL7016	630 mm	348 mm	1	H123	72,80 €/St	VZ333N
Blendrahmen, Volta,m. Tür 4-reihig, RAL7016	755 mm	348 mm	1	H123	81,80 €/St	VZ334N
Blendrahmen, Volta,m. Tür 5-reihig, RAL7016	880 mm	348 mm	1	H123	99,30 €/St	VZ335N

Kleinverteiler



VZ01NWH

Ausbaupakete ohne Blendrahmen und Tür, volta.hybrid

RAL Farbnummer: 9010

Eigenschaften:

- Ausbaupakete enthalten der Bauhöhe entsprechende Abdeckung, Hutschienen, Trennschieber ohne Steckdose sowie Montageplatten
- Mauerkasten, Klemmen, Steckdose, Blendrahmen und Tür müssen separat bestellt werden

Bezeichnung	Anzahl Hutschienen	VPE	PrGr	Preis	Best.Nr.
Ausbaupaket volta.hybrid, 12 PLE	1	1	H123	95,20 €/St ★	VZ01NWH
Ausbaupaket volta.hybrid, 24 PLE	2	1	H123	89,80 €/St ★	VZ02NWH
Ausbaupaket volta.hybrid, 36 PLE	3	1	H123	83,50 €/St ★	VZ03NWH



VZ103V

Blendrahmen mit Stahlblechtür, geschlitzt

RAL Farbnummer: 9010

Bezeichnung	Höhe	Breite	VPE	PrGr	Preis	Best.Nr.
Blendrahmen mit geschl. Tür Volta 3-reih	630 mm	348 mm	1	H123	51,30 €/St ★	VZ103V
Blendrahmen mit geschl. Tür Volta 4-reih	755 mm	348 mm	1	H123	67,60 €/St ★	VZ104V
Blendrahmen mit geschl. Tür Volta 5-reih	880 mm	348 mm	1	H123	82,10 €/St ★	VZ105V



VZ105W

Blendrahmen mit Kunststofftür, geschlitzt

RAL Farbnummer: 9010

Bezeichnung	Höhe	Breite	VPE	PrGr	Preis	Best.Nr.
Blendrahmen m. Kunststofftür Volta 3reih	630 mm	348 mm	1	H123	83,00 €/St ★	VZ103W
Blendrahmen m. Kunststofftür Volta 4reih	755 mm	348 mm	1	H123	94,30 €/St ★	VZ104W
Blendrahmen m. Kunststofftür Volta 5reih	880 mm	348 mm	1	H123	107,70 €/St ★	VZ105W



VZ141N

Blendrahmen ohne Tür

Tiefe installiertes Produkt: 9 mm
RAL Farbnummer: 9010

Bezeichnung	Höhe	Breite	VPE	PrGr	Preis	Best.Nr.
Blendrahmen, Volta, ohne Tür, 1-reihig	356 mm	348 mm	1	H123	15,00 €/St	VZ141N
Blendrahmen, Volta, ohne Tür, 2-reihig	505 mm	348 mm	1	H123	19,50 €/St	VZ142N
Blendrahmen, Volta, ohne Tür, 3-reihig	630 mm	348 mm	1	H123	22,80 €/St	VZ143N
Blendrahmen, Volta, ohne Tür, 4-reihig	755 mm	348 mm	1	H123	27,10 €/St	VZ144N
Blendrahmen, Volta, ohne Tür, 5-reihig	880 mm	348 mm	1	H123	33,00 €/St	VZ145N

Kleinverteiler

Türen für volta UPV/HWW

RAL Farbnummer: 9010

Bezeichnung	Höhe	Breite	VPE	PrGr	Preis	Best.Nr.
Tür, Volta, UPV/HWW, 1-reihig, Stahlblech	296,5 mm	288 mm	1	H123	18,20 €/St	VZ121N
Tür, Volta, UPV/HWW, 2-reihig, Stahlblech	445,5 mm	288 mm	1	H123	25,60 €/St	VZ122N
Tür, Volta, UPV/HWW, 3-reihig, Stahlblech	570,5 mm	288 mm	1	H123	27,60 €/St	VZ123N
Tür, Volta, UPV/HWW, 4-reihig, Stahlblech	695,5 mm	288 mm	1	H123	38,50 €/St	VZ124N
Tür, Volta, UPV/HWW, 5-reihig, Stahlblech	820,5 mm	288 mm	1	H123	46,90 €/St	VZ125E



VZ121N

Türen für volta UPV/HWW, klarsicht

RAL Farbnummer: 9010

Eigenschaften:

- Rahmenbreite 40 mm

Bezeichnung	Höhe	Breite	VPE	PrGr	Preis	Best.Nr.
Tür, Volta, UPV/HWW, Sichtfenster, 1-reihig	296,5 mm	288 mm	1	H123	50,80 €/St	VZ131N
Tür, Volta, UPV/HWW, Sichtfenster, 2-reihig	445,5 mm	288 mm	1	H123	68,90 €/St	VZ132N
Tür, Volta, UPV/HWW, Sichtfenster, 3-reihig	570,5 mm	288 mm	1	H123	74,60 €/St	VZ133N
Tür, Volta, UPV/HWW, Sichtfenster, 4-reihig	695,5 mm	288 mm	1	H123	101,80 €/St	VZ134N
Tür, Volta, UPV/HWW, Sichtfenster, 5-reihig	820,5 mm	288 mm	1	H123	123,50 €/St	VZ135N



VZ131N

Türen für volta UPV/HWW, geschlitzt

RAL Farbnummer: 9010

Bezeichnung	Höhe	Breite	VPE	PrGr	Preis	Best.Nr.
Tür, Volta, UPV/HWW, Multimedia, 3-reihig	570,5 mm	288 mm	1	H123	27,60 €/St	VZ125N
Tür, Volta, UPV/HWW, Multimedia, 4-reihig	695,5 mm	288 mm	1	H123	38,50 €/St	VZ126N
Tür, Volta, UPV/HWW, Multimedia, 5-reihig	820,5 mm	288 mm	1	H123	46,90 €/St	VZ127N



VZ125N

Türen für volta UPV/HWW, Kunststoff

RAL Farbnummer: 9010

Eigenschaften:

- Tür mit geschlitztem Kunststoffeinsatz (weiß) für verbessertes WLAN-Signal

Bezeichnung	Höhe	Breite	VPE	PrGr	Preis	Best.Nr.
Volta Kunststofftür für UPV/HWW 3-reihig	570 mm	288 mm	1	H123	60,20 €/St ★	VZ123W
Volta Kunststofftür für UPV/HWW 4-reihig	695 mm	288 mm	1	H123	67,20 €/St ★	VZ124W
Volta Kunststofftür für UPV/HWW 5-reihig	820 mm	288 mm	1	H123	74,80 €/St ★	VZ125W



VZ123W



VU60NKM

Mauerkasten volta Unterputz, für Multimedia

RAL Farbnummer: 9010
 Montageart: Unterputz
 Schutzart: IP30

Eigenschaften:
 - inklusive Steckdose im Schieber

Bezeichnung	Verteilerreihen	VPE	PrGr	Preis	Best.Nr.
Multimedia Mauerkasten Volta UP 36 PLE	3	1	H121	97,30 €/St ★	VU36NKM
Multimedia Mauerkasten Volta UP 48 PLE	4	1	H121	100,20 €/St ★	VU48NKM
Multimedia Mauerkasten Volta UP 60 PLE	5	1	H121	106,00 €/St ★	VU60NKM



VH60NKM

Mauerkasten volta Hohlwand, für Multimedia

RAL Farbnummer: 9010
 Montageart: Hohlwand
 Schutzart: IP30

Eigenschaften:
 - inklusive Steckdose im Schieber

Bezeichnung	Verteilerreihen	VPE	PrGr	Preis	Best.Nr.
Multimedia Mauerkasten Volta HW 36 PLE	3	1	H122	114,10 €/St ★	VH36NKM
Multimedia Mauerkasten Volta HW 48 PLE	4	1	H122	115,90 €/St ★	VH48NKM
Multimedia Mauerkasten Volta HW 60 PLE	5	1	H122	123,10 €/St ★	VH60NKM

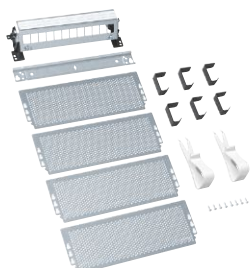
Kleinverteiler



VZ60MME

Ausbaupakete Multimedia UPV/HWW ohne Blendrahmen und Tür, mit E-DAT Modulträger

Bezeichnung	VPE	PrGr	Preis	Best.Nr.
MM Ausbaupaket Volta 3reihig, E-Dat	1	H123	109,00 €/St ★	VZ36MME
MM Ausbaupaket Volta 4reihig, E-Dat	1	H123	129,30 €/St ★	VZ48MME
MM Ausbaupaket Volta 5reihig, E-Dat	1	H123	149,70 €/St ★	VZ60MME



VZ60MMK

Ausbaupakete Multimedia UPV/HWW ohne Blendrahmen und Tür, mit Keystone Modulträger

Bezeichnung	VPE	PrGr	Preis	Best.Nr.
MM Ausbaupaket Volta 3reihig, Keystone	1	H123	109,00 €/St ★	VZ36MMK
MM Ausbaupaket Volta 4reihig, Keystone	1	H123	129,30 €/St ★	VZ48MMK
MM Ausbaupaket Volta 5reihig, Keystone	1	H123	149,70 €/St ★	VZ60MMK

Blendrahmen mit Stahlblechtür, geschlitzt

RAL Farbnummer: 9010

Bezeichnung	Höhe	Breite	VPE	PrGr	Preis	Best.Nr.
Blendrahmen mit geschl.Tür Volta 3-reih	630 mm	348 mm	1	H123	51,30 €/St ★	VZ103V
Blendrahmen mit geschl.Tür Volta 4-reih	755 mm	348 mm	1	H123	67,60 €/St ★	VZ104V
Blendrahmen mit geschl.Tür Volta 5-reih	880 mm	348 mm	1	H123	82,10 €/St ★	VZ105V



VZ103V

Blendrahmen mit Kunststofftür, geschlitzt

RAL Farbnummer: 9010

Bezeichnung	Höhe	Breite	VPE	PrGr	Preis	Best.Nr.
Blendrahmen m. Kunststofftür Volta 3reih	630 mm	348 mm	1	H123	83,00 €/St ★	VZ103W
Blendrahmen m. Kunststofftür Volta 4reih	755 mm	348 mm	1	H123	94,30 €/St ★	VZ104W
Blendrahmen m. Kunststofftür Volta 5reih	880 mm	348 mm	1	H123	107,70 €/St ★	VZ105W



VZ105W

Kleinverteiler



VZ393N

Brandschutzmauerkästen

Eigenschaften:

- Mauerkästen aus Kalzium-Silikat-Brandschutzplatten zum Einbau in Massiv- und Ständerwände zur Sicherstellung einer Feuerwiderstandsdauer von bis F90 (90 Minuten)
- passend für Unterputzverteiler Serie volta, in 1- bis 4-reihiger Ausführung
- Befestigungsmaterial zum Verschrauben am Ständer bzw. Vorfixieren in der Mauernische im Lieferumfang
- Kabelbinder zum Abfangen der Leitungen am Standardmauerkasten mitgeliefert
- Amtlicher Nachweis: allgemeines bauaufsichtliches Prüfzeugnis IBMB, MPA Braunschweig
- Normen: DIN 4102 Teil 2 und (M) LAR 2005

Grundsätzlich sind alle Details (z. B. nutzbare Restwanddicke entspr. DIN 4102 Teil 4, Tabelle 38) bei Installation in brandgeschützten Bereichen mit dem Planer abzustimmen.

Bezeichnung	VPE	PrGr	Preis	Best.Nr.
Brandschutz-Kasten,Volta,1-reihig	1	H123	381,20 €/St	VZ391N
Brandschutz-Kasten,Volta,2-reihig	1	H123	424,70 €/St	VZ392N
Brandschutz-Kasten,Volta,3-reihig	1	H123	459,50 €/St	VZ393N
Brandschutz-Kasten,Volta,4-reihig	1	H123	498,30 €/St	VZ394N



VZ395N

Rückwandplatten

Eigenschaften:

- bei Restwanddicken < DIN 4102 Teil 4, Tabelle 38 die Mauerkastenrückseite mit Rückwandplatte auffüttern
- bei ausreichender Restwanddicke keine Rückwandplatte erforderlich

Bezeichnung	VPE	PrGr	Preis	Best.Nr.
Rückwandplatten für VZ391N	1	H123	110,10 €/St	VZ395N
Rückwandplatten für VZ392N	1	H123	116,80 €/St	VZ396N
Rückwandplatten für VZ393N	1	H123	138,90 €/St	VZ397N
Rückwandplatten für VZ394N	1	H123	153,50 €/St	VZ398N



VZ382R

I30-Brandschutzabtrennung

Farbe:

reinweiß RAL 9010

Eigenschaften:

- Brandschutzabtrennungen mit einer Feuerwiderstandsdauer von mindestens 30 Minuten bei einer Brandbeanspruchung von innen
- zum Einbau in Flucht- und Rettungswege
- die Standardtüren werden nicht benötigt (siehe Projektstufenlieferform)
- Schließung mit Zylinderschloss
- Befestigungsmaterial im Lieferumfang
- Türanschlag rechts oder links frei wählbar
- amtlicher Nachweis: Allgemeine bauaufsichtliche Zulassung ABZ Zulassungsnummer: Z-86.1-53

Bezeichnung	VPE	PrGr	Preis	Best.Nr.
I30-Brandschutzabtrennung,Volta,1-reihig	1	H123	879,40 €/St	VZ381R
I30-Brandschutzabtrennung,Volta,2-reihig	1	H123	967,10 €/St	VZ382R
I30-Brandschutzabtrennung,Volta,3-reihig	1	H123	1.006,40 €/St	VZ383R
I30-Brandschutzabtrennung,Volta,4-reihig	1	H123	1.214,30 €/St	VZ384R



VZ449

Brandschutzkit

Eigenschaften:

- zum Abdichten der Leitungseinführung; bildet im Brandfall einen wärmedämmenden Schaum, der Löcher und Fugen verschließt und den Durchgang von Feuer, Rauch und Brandgasen verhindert
- beim Einbau in Ständerwände immer mitbestellen

Bezeichnung	VPE	PrGr	Preis	Best.Nr.
Brandschutz-Kit	12	H123	48,90 €/St	VZ449

AP-Verteiler für Geräte bis 63 A

- 3-Punkt-Befestigung ab GD104N
- schnittkaschierende Vorbereitung zur Einführung eines Leitungsführungskanals in allen vier Ecken des Verteilers
- Schlosseinbau in allen Türen serienmäßig möglich

- Türen in weiß oder klarsicht erhältlich
- bündiges Anreihen der Unterteile möglich
- serienmäßig plombierbar
- rückseitige Vorprägungen für Leitungseinführungen

▶ Seite 309

Kleinverteiler Mini Aufputz, IP30

Montageart	Schutzart	PLE	VPE	PrGr	Preis	Best.Nr.
Aufputz	IP30	2	10	H124	8,90 €/St	GD102N
Aufputz	IP30	4	5	H124	12,30 €/St	GD104N
Aufputz	IP30	6	4	H124	12,50 €/St	GD106N
Aufputz	IP30	8	1	H124	14,20 €/St	GD108N
Aufputz	IP30	10	1	H124	15,50 €/St	GD110N



GD104N

Türen für Miniverteiler, weiß

RAL Farbnummer: 9010

Bezeichnung	VPE	PrGr	Preis	Best.Nr.
Tür für Miniverteiler 2 PLE, weiß	1	H124	3,30 €/St	GP102P
Tür für Miniverteiler 4 PLE, weiß	1	H124	4,30 €/St	GP104P
Tür für Miniverteiler 6 PLE, weiß	1	H124	4,40 €/St	GP106P
Tür für Miniverteiler 8 PLE, weiß	1	H124	5,10 €/St	GP108P
Tür für Miniverteiler 10 PLE, weiß	1	H124	5,80 €/St	GP110P



GP102P

Türen für Miniverteiler, klarsicht

Farbe: weiß

Bezeichnung	VPE	PrGr	Preis	Best.Nr.
Tür für Miniverteiler 2 PLE, transparent	1	H124	4,15 €/St	GP102T
Tür für Miniverteiler 4 PLE, transparent	1	H124	5,50 €/St	GP104T
Tür für Miniverteiler 6 PLE, transparent	1	H124	5,80 €/St	GP106T
Tür für Miniverteiler 8 PLE, transparent	1	H124	6,30 €/St	GP108T
Tür für Miniverteiler 10 PLE transparent	1	H124	7,00 €/St	GP110T



GP102T

Zusatz-Klemmenträger (ohne Klemmen)

Bezeichnung	VPE	PrGr	Preis	Best.Nr.
Klemmenträger für Miniverteiler 4 PLE	1	H124	2,10 €/St	GZ104S
Klemmenträger für Miniverteiler 6 PLE	1	H124	2,30 €/St	GZ106S
Klemmenträger für Miniverteiler 8 PLE	1	H124	2,50 €/St	GZ108S
Klemmenträger für Miniverteiler 10 PLE	1	H124	2,70 €/St	GZ110S



GZ104S



Abdeckstreifen

Breite installiertes Produkt: 219 mm
RAL Farbnummer: 9010

Eigenschaften:

- zum Verschließen eines Geräteschlitzes
- im 9 mm Raster, vorgeprägt

Bezeichnung	VPE	PrGr	Preis	Best.Nr.
S35S Abdeckstreifen,brechbar,219 mm,für 12PLE	10	H050	3,30 €/St	S35S



Klemmen

Eigenschaften:

- 1,5 mm² bis 16 mm²

Bezeichnung	VPE	PrGr	Preis	Best.Nr.
GZ04E PE-Klemme 1x4 Klemmstellen IP2X gnge	1	H124	4,90 €/St	GZ04E
N-Klemme 1x4 Klemmstellen IP2X blau	1	H124	4,90 €/St	GZ04N
PE-Klemme 1x7 Klemmstellen IP2X gnge	1	H124	6,10 €/St	GZ07E
N-Klemme 1x7 Klemmstellen IP2X blau	1	H124	6,10 €/St	GZ07N



Schloss

Eigenschaften:

- Lieferumfang mit 2 Schlüsseln

Bezeichnung	VPE	PrGr	Preis	Best.Nr.
VZ313 Ersatzschlüssel für VZ311	1	H125	3,35 €/St	VZ312
Türschloss Miniv. mit 2 Schlüsseln	1	H124	19,30 €/St	VZ313



Tüllen

Eigenschaften:

- für schutzartgerechte rückseitige Leitungseinführung

Bezeichnung	VPE	PrGr	Preis	Best.Nr.
GZ100G Leitungseinführungstüllen M20	1	H124	3,30 €/St	GZ100G

Eigenschaften:

- für Geräte bis 63 A
- fingersichere QuickConnect-Klemmen in montagefreundlicher Schnapptechnik
- Ausführung mit DIN-Hutschiene, 1-4 Reihen, Einbautiefe: 92,5 mm maximal
- Universal-Membranflansch und Rangierkanal mit Einführmöglichkeit für Leitungsführungskanal LF60090 und LF60110

- bei Bedarf beheizbar mit Heizgerät FL252Z
- seitliche Vorprägungen für Kabeleingänge oder das Flanschen der Verteiler nebeneinander
- Normen: DIN EN 60670-24, DIN 43871

▶ Seite 312

Kleinverteiler vector Aufputz, IP65, 12PLE

RAL Farbnummer: 7035
 Montageart: Aufputz
 Schutzart: IP65
 Anzahl Türen: 1
 Anzahl Hutschiene: 1



VE112DN

Eigenschaften:

- Quickconnectklemme 1,5 - 4 mm²: 16 x N + 11 x PE
- Zugbügelklemme 1,5 - 25 mm²: 3 x N + 3 x PE
- Klemmenbestückung: 1 x KN14N + 1 x VZ455N + 1 x KN14E
- mit Rangierkanal

Bezeichnung	PLE	VPE	PrGr	Preis	Best.Nr.
Kleinverteiler,Vector,APV,IP65,12PLE	12	1	H125	79,60 €/St	VE112DN

Kleinverteiler vector Aufputz, IP65, 24PLE

RAL Farbnummer: 7035
 Montageart: Aufputz
 Schutzart: IP65
 Anzahl Türen: 1
 Anzahl Hutschiene: 2



VE212DN

Eigenschaften:

- Quickconnectklemme 1,5 - 4 mm²: 21 x N + 14 x PE
- Zugbügelklemme 1,5 - 25 mm²: 4xN + 4xPE
- Klemmenbestückung: 2 x KN10N + 1 x VZ455N + 1 x KN18E
- mit Rangierkanal

Bezeichnung	PLE	VPE	PrGr	Preis	Best.Nr.
Kleinverteiler,Vector,APV,IP65,24PLE	24	1	H125	129,60 €/St	VE212DN

Kleinverteiler vector Aufputz, IP65, 36PLE

RAL Farbnummer: 7035
 Montageart: Aufputz
 Schutzart: IP65
 Anzahl Türen: 1
 Anzahl Hutschiene: 3



VE312DN

Eigenschaften:

- Quickconnectklemme 1,5 - 4 mm²: 27 x N + 17 x PE
- Zugbügelklemme 1,5 - 25 mm²: 6 x N + 5 x PE
- Klemmenbestückung: 2 x KN14N + 1 x VZ455N + 1 x KN22E
- mit Rangierkanal

Bezeichnung	PLE	VPE	PrGr	Preis	Best.Nr.
Kleinverteiler,Vector,APV,IP65,36PLE	36	1	H125	175,40 €/St	VE312DN

Kleinverteiler vector Aufputz, IP65, 48PLE

RAL Farbnummer: 7035
 Montageart: Aufputz
 Schutzart: IP65
 Anzahl Türen: 1
 Anzahl Hutschiene: 4



VE412DN

Eigenschaften:

- Quickconnectklemme 1,5 - 4 mm²: 30 x N + 20 x PE
- Zugbügelklemme 1,5 - 25 mm²: 7 x N + 6 x PE
- Klemmenbestückung: 1 x KN18N + 1 x KN14N + 1 x VZ456N + 1 x KN26E
- mit Rangierkanal

Bezeichnung	PLE	VPE	PrGr	Preis	Best.Nr.
Kleinverteiler,Vector,APV,IP65,48PLE	48	1	H125	230,30 €/St	VE412DN

Kleinverteiler



VE118DN

Kleinverteiler vector Aufputz, IP65, 18PLE

RAL Farbnummer: 7035
 Montageart: Aufputz
 Schutzart: IP65
 Anzahl Türen: 1
 Anzahl Hutschienen: 1

Eigenschaften:

- Quickconnectklemme 1,5 - 4 mm²: 16 x N + 14 x PE
- Zugbügelklemme 1,5 - 25 mm²: 4 x N + 4 x PE
- Klemmenbestückung: 2 x KN10N + 1 x VZ455N + 1 x KN18E
- mit Rangierkanal

Bezeichnung	PLE	VPE	PrGr	Preis	Best.Nr.
Kleinverteiler,Vector,APV,IP65,18PLE	18	1	H125	113,30 €/St	VE118DN



VE218DN

Kleinverteiler vector Aufputz, IP65, 36PLE

RAL Farbnummer: 7035
 Montageart: Aufputz
 Schutzart: IP65
 Anzahl Türen: 1
 Anzahl Hutschienen: 2

Eigenschaften:

- Quickconnectklemme 1,5 - 4 mm²: 19 x N + 17 x PE
- Zugbügelklemme 1,5 - 25 mm²: 6 x N + 5 x PE
- Klemmenbestückung: 2 x KN14N + 1 x VZ455N + 1 x KN22E
- mit Rangierkanal

Bezeichnung	PLE	VPE	PrGr	Preis	Best.Nr.
Kleinverteiler,Vector,APV,IP65,36PLE	36	1	H125	160,10 €/St	VE218DN



VE318DN

Kleinverteiler vector Aufputz, IP65, 54PLE

RAL Farbnummer: 7035
 Montageart: Aufputz
 Schutzart: IP65
 Anzahl Türen: 1
 Anzahl Hutschienen: 3

Eigenschaften:

- Quickconnectklemme 1,5 - 4 mm²: 21 x N + 20 x PE
- Zugbügelklemme 1,5 - 25 mm²: 7 x N + 6 x PE
- Klemmenbestückung: 1 x KN14N + 1 x KN18N + 1 x VZ456N + 1 x KN26E
- mit Rangierkanal

Bezeichnung	PLE	VPE	PrGr	Preis	Best.Nr.
Kleinverteiler,Vector,APV,IP65,54PLE	54	1	H125	258,00 €/St	VE318DN



VE103D

Kleinverteiler vector Aufputz, IP65, 3,6,10PLE

RAL Farbnummer: 7035
 Montageart: Aufputz
 Schutzart: IP65
 Anzahl Türen: 1
 Anzahl Hutschienen: 1

Eigenschaften:

- Messingklemmen 1,5 - 16 mm²:
- VE103D: 2 x 4
- VE106D: 2 x 6
- VE110D: 2 x 9

Bezeichnung	PLE	VPE	PrGr	Preis	Best.Nr.
Kleinverteiler,Vector,APV,IP65,3PLE	3	1	H125	30,20 €/St	VE103D
Kleinverteiler,Vector,APV,IP65,6PLE	6	1	H125	39,60 €/St	VE106D
Kleinverteiler,Vector,APV,IP65,10PLE	10	1	H125	48,30 €/St	VE110D

Kleinverteiler

Schloss

	VPE	PrGr	Preis	Best.Nr.
Vector Schloss m.2 Schlüsseln	1	H125	25,80 €/St	VZ311
Ersatzschlüssel für VZ311	1	H125	3,35 €/St	VZ312



VZ311

Kabelabfangschiene

Eigenschaften:

- zwei Schienen mit Befestigungsschrauben
- für 12- und 18-Modul Gehäuse

	VPE	PrGr	Preis	Best.Nr.
Kabelabfangschienen,Volta,APV	1	H123	10,70 €/St	VZ408



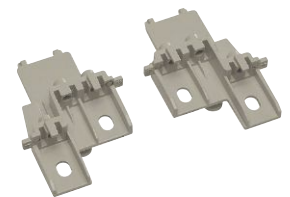
VZ408

Klemmenträger-Adapter

Eigenschaften:

- Inhalt: 2 Stück

	VPE	PrGr	Preis	Best.Nr.
Vector Adapter für Klemmenträger	1	H125	3,25 €/St	VZ744



VZ744

Steuerleitungsklemme

Nennstrom:

32 A

Eigenschaften:

- für Litze 4 mm²

	VPE	PrGr	Preis	Best.Nr.
Vector Steuerleitungsklemme 7-polig	1	H125	8,00 €/St	VZ743



VZ743

Belüftungsstopfen M20

Eigenschaften:

- Schutzart IP44
- ermöglicht das Abfließen von Kondenswasser

	VPE	PrGr	Preis	Best.Nr.
Vector Drainagestopfen M20	1	H123	3,85 €/St	VZ759



VZ759

Tüllensortiment IP41

Eigenschaften:

- Inhalt: 2 x M32 + 10 x M25 + 14 x M20

	VPE	PrGr	Preis	Best.Nr.
Vector Tüllensortiment IP54 metrisch	1	H125	8,70 €/St	VZ758



VZ758

Kleinverteiler



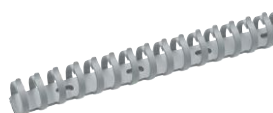
VZ747

Rangierkanal

Eigenschaften:

- zum Kaschieren der eingeführten Leitungen bzw. des Übergangs zum Kabelkanal

	VPE	PrGr	Preis	Best.Nr.
Vector Einführungsblende 12 Modulvert.	1	H125	6,70 €/St	VZ747
Vector Einführungsblende 18 Modulvert.	1	H125	10,90 €/St	VZ748



VZ749

Verdrahtungskanal

Eigenschaften:

- 5 Verdrahtungskanäle im Polybeutel

	VPE	PrGr	Preis	Best.Nr.
Vector Verdrahtungskanal für 12 Module	1	H125	4,45 €/St	VZ749
Vector Verdrahtungskanal für 18 Module	1	H125	6,60 €/St	VZ750



VZ754

Verbindungstüllen

Eigenschaften VZ754:

- zum Verbinden von mehreren Verteilern nebeneinander
- Inhalt: 10 Tüllen für VE112 bis VE318

Eigenschaften V801V:

- zum Verbinden von zwei Verteilern nebeneinander
- Inhalt: 2 Tüllen für VE106 bis VE110

	VPE	PrGr	Preis	Best.Nr.
Vector Verbindungstülle PG21	1	H125	21,70 €/St	VZ754
Verbindungstüllen PG16	1	H125	4,50 €/St	V801V



VZ413

Abdeckstreifen

Bezeichnung	VPE	PrGr	Preis	Best.Nr.
Abdeckstreifen 6 Mod. RAL 7035	10	H125	1,39 €/St	VZ413
Abdeckstreifen brechbar RAL7035 219mm	10	H125	2,95 €/St	VZ415
Abdeckstreifen 18 Mod. RAL 7035	10	H125	4,45 €/St	VZ416

- Normen: DIN EN 60670-24, DIN 43871
- für Geräte bis 63 A
- Ausführung mit DIN Hutschiene, 1 - 4 Reihen

- Einbautiefe: 92,5 maximal
- Bei Bedarf beheizbar mit Heizgerät FL252Z
- VExxxSN ohne Leitungseinführung
- VExxxPN mit metrischer Leitungseinführung

▶ Seite 314

Kleinverteiler vector Aufputz, IP65, 3-10PLE, UV-stabil

RAL Farbnummer:	7035
Material des Gehäuses:	Polycarbonat
Montageart:	Aufputz
Schutzart:	IP65
Anzahl Türen:	1
Anzahl Hutschienen:	1

Eigenschaften:

- ohne Leitungseinführung



VE103SN

Bezeichnung	VPE	PrGr	Preis	Best.Nr.
Kleinverteiler,Vector,APV,IP65,3PLE	1	H125	32,20 €/St	VE103SN
Kleinverteiler,Vector,APV,IP65,6PLE	1	H125	41,60 €/St	VE106SN
Kleinverteiler,Vector,APV,IP65,10PLE	1	H125	50,90 €/St	VE110SN

Kleinverteiler vector Aufputz, IP65, 12-48PLE, UV-stabil

RAL Farbnummer:	7035
Material des Gehäuses:	Polycarbonat
Montageart:	Aufputz
Schutzart:	IP65
Anzahl Türen:	1
Anzahl Hutschienen:	1-4

Eigenschaften:

- ohne Leitungseinführung



VE112SN

Bezeichnung	VPE	PrGr	Preis	Best.Nr.
Kleinverteiler,Vector,APV,IP65,12PLE	1	H125	83,60 €/St	VE112SN
Kleinverteiler,Vector,APV,IP65,24PLE	1	H125	136,00 €/St	VE212SN
Kleinverteiler,Vector,APV,IP65,36PLE	1	H125	184,50 €/St	VE312SN
Kleinverteiler,Vector,APV,IP65,48PLE	1	H125	241,80 €/St	VE412SN

Kleinverteiler vector Aufputz, IP65, 18-54PLE, UV-stabil

RAL Farbnummer:	7035
Material des Gehäuses:	Polycarbonat
Montageart:	Aufputz
Schutzart:	IP65
Anzahl Türen:	1
Anzahl Hutschienen:	1-3

Eigenschaften:

- ohne Leitungseinführung



VE118SN

Bezeichnung	VPE	PrGr	Preis	Best.Nr.
Kleinverteiler,Vector,APV,IP65,18PLE	1	H125	119,20 €/St	VE118SN
Kleinverteiler,Vector,APV,IP65,36PLE	1	H125	168,10 €/St	VE218SN
Kleinverteiler,Vector,APV,IP65,54PLE	1	H125	271,00 €/St	VE318SN



VE103PN

Kleinverteiler vector Aufputz, IP65, 3-10PLE, UV-stabil

RAL Farbnummer: 7035
 Material des Gehäuses: Polycarbonat
 Montageart: Aufputz
 Schutzart: IP65
 Anzahl Türen: 1
 Anzahl Hutschienen: 1

Eigenschaften:
 - mit metrischer Leitungseinführung

Bezeichnung	VPE	PrGr	Preis	Best.Nr.
Kleinverteiler,Vector,APV,IP65,3PLE	1	H125	33,40 €/St	VE103PN
Kleinverteiler,Vector,APV,IP65,6PLE	1	H125	43,70 €/St	VE106PN
Kleinverteiler,Vector,APV,IP65,10PLE	1	H125	53,40 €/St	VE110PN



VE112PN

Kleinverteiler vector Aufputz, IP65, 12-48PLE, UV-stabil

RAL Farbnummer: 7035
 Material des Gehäuses: Polycarbonat
 Montageart: Aufputz
 Schutzart: IP65
 Anzahl Türen: 1
 Anzahl Hutschienen: 1-4

Eigenschaften:
 - mit metrischer Leitungseinführung

Bezeichnung	VPE	PrGr	Preis	Best.Nr.
Kleinverteiler,Vector,APV,IP65,12PLE	1	H125	87,70 €/St	VE112PN
Kleinverteiler,Vector,APV,IP65,24PLE	1	H125	142,50 €/St	VE212PN
Kleinverteiler,Vector,APV,IP65,36PLE	1	H125	193,10 €/St	VE312PN
Kleinverteiler,Vector,APV,IP65,48PLE	1	H125	253,50 €/St	VE412PN



VE118PN

Kleinverteiler vector Aufputz, IP65, 18-54PLE, UV-stabil

RAL Farbnummer: 7035
 Material des Gehäuses: Polycarbonat
 Montageart: Aufputz
 Schutzart: IP65
 Anzahl Türen: 1
 Anzahl Hutschienen: 1-3

Eigenschaften:
 - mit metrischer Leitungseinführung

Bezeichnung	VPE	PrGr	Preis	Best.Nr.
Kleinverteiler,Vector,APV,IP65,18PLE	1	H125	124,60 €/St	VE118PN
Kleinverteiler,Vector,APV,IP65,36PLE	1	H125	176,10 €/St	VE218PN
Kleinverteiler,Vector,APV,IP65,54PLE	1	H125	284,00 €/St	VE318PN

Kleinverteiler

N-Klemmen QuickConnect

Bezeichnung	Breite	VPE	PrGr	Preis	Best.Nr.
Klemmen,QuickConnect,N,6Klemmstellen	30 mm	1	H123	3,95 €/St	KN06N
Klemmen,QuickConnect,N,10Klemmstellen	45 mm	1	H123	4,50 €/St	KN10N
Klemmen,QuickConnect,N,14Klemmstellen	60 mm	1	H123	5,30 €/St	KN14N
Klemmen,QuickConnect,N,18Klemmstellen	75 mm	1	H123	6,20 €/St	KN18N
Klemmen,QuickConnect,N,22Klemmstellen	90 mm	1	H123	8,80 €/St	KN22N
Klemmen,QuickConnect,N,26Klemmstellen	105 mm	1	H123	10,50 €/St	KN26N



KN06N

Steckbrücke für N-Klemmen QuickConnect, blau

Eigenschaften:

- zum Verbinden der N-Klemmblöcke
- 1 Satz = 10 Stück

Bezeichnung	VPE	PrGr	Preis	Best.Nr.
Klemmen,QuickConnect,N,Steckbrücken	1	H123	24,10 €/St	KN99N



KN99N

PE-Klemmen QuickConnect

Bezeichnung	Breite	VPE	PrGr	Preis	Best.Nr.
Klemmen,QuickConnect,PE,6Klemmstellen	30 mm	1	H123	3,95 €/St	KN06E
Klemmen,QuickConnect,PE,10Klemmstellen	45 mm	1	H123	4,50 €/St	KN10E
Klemmen,QuickConnect,PE,14Klemmstellen	60 mm	1	H123	5,30 €/St	KN14E
Klemmen,QuickConnect,PE,18Klemmstellen	75 mm	1	H123	6,20 €/St	KN18E
Klemmen,QuickConnect,PE,22Klemmstellen	90 mm	1	H123	8,80 €/St	KN22E
Klemmen,QuickConnect,PE,26Klemmstellen	105 mm	1	H123	10,50 €/St	KN26E



KN14E

Steckbrücke für PE-Klemmen QuickConnect, grün

Eigenschaften:

- zum Verbinden der PE-Klemmblöcke
- 1 Satz = 10 Stück

Bezeichnung	VPE	PrGr	Preis	Best.Nr.
Klemmen,QuickConnect,PE,Steckbrücken	1	H123	24,10 €/St	KN99E



KN99E

Phasen-Klemmen QuickConnect

Bezeichnung	Breite	VPE	PrGr	Preis	Best.Nr.
Klemmen,QuickConnect,L,6Klemmstellen	30 mm	1	H123	3,95 €/St	KN06P
Klemmen,QuickConnect,L,10Klemmstellen	45 mm	1	H123	4,50 €/St	KN10P
Klemmen,QuickConnect,L,14Klemmstellen	60 mm	1	H123	5,30 €/St	KN14P
Klemmen,QuickConnect,L,18Klemmstellen	75 mm	1	H123	6,20 €/St	KN18P
Klemmen,QuickConnect,L,22Klemmstellen	90 mm	1	H123	8,80 €/St	KN22P
Klemmen,QuickConnect,L,26Klemmstellen	105 mm	1	H123	10,50 €/St	KN26P



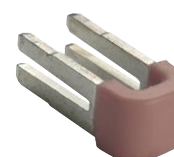
KN22P

Steckbrücke für Phasen-Klemmen QuickConnect, braun

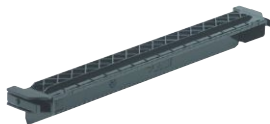
Eigenschaften:

- zum Verbinden der PE-Klemmblöcke
- 1 Satz = 10 Stück

Bezeichnung	VPE	PrGr	Preis	Best.Nr.
Klemmen,QuickConnect,L,Steckbrücken	1	H123	24,10 €/St	KN99P



KN99P



Klemmenträger für volta/ vector

Breite installiertes Produkt: 240 mm

Eigenschaften:

- bestückbare Teilungseinheit pro Träger: 8

VZ711

Bezeichnung	VPE	PrGr	Preis	Best.Nr.
Klemmenträger,QuickConnect,Volta/Vector	1	H123	4,15 €/St	VZ711
Klemmenträger,Vector,QuickConnect	1	H125	6,00 €/St	VZ722
Klemmenträger,Vector,QuickConnect	1	H125	7,60 €/St	VZ723
Klemmenträger,Vector,QuickConnect	1	H125	9,10 €/St	VZ724



Universeller Adapter

Breite installiertes Produkt: 105 mm

Der Universal-Adapter ermöglicht die Montage der Quickconnect-Klemme auf der Hutschiene in waagerechter und senkrechter Einbaulage, des weiteren auf Montageplatte und auf Metallsteg 12 x 2 mm

Eigenschaften:

- bestückbare Teilungseinheit pro Träger: 3,5

KN00A

Bezeichnung	VPE	PrGr	Preis	Best.Nr.
Klemmenträger,QuickConnect,Uni-Adapter	1	H123	3,30 €/St	KN00A



Klemmenträger QuickConnect, bestückt mit N/PE

Eigenschaften:

- zum Einstecken in Auf- und Unterputzverteiler
- Steckklemmen 1,5 - 4 mm²:
 - VZ461: 11xN + 11xPE
 - VZ462: 16xN + 14xPE
 - VZ463: 19xN + 17xPE
 - VZ464: 21xN + 20xPE
- Zugbügelklemme 1,5 - 25 mm²:
 - VZ461: 3xN + 3xPE
 - VZ462: 4xN + 4xPE
 - VZ463: 5xN + 5xPE
 - VZ464: 5xN + 6xPE

VZ463

Bezeichnung	VPE	PrGr	Preis	Best.Nr.
Klemmenträger,QuickConnect,bestückt,1R	1	H123	14,80 €/St	VZ461
Klemmenträger,QuickConnect,bestückt,2R	1	H123	21,30 €/St	VZ462
Klemmenträger,QuickConnect,bestückt,3R	1	H123	26,50 €/St	VZ463
Klemmenträger,QuickConnect,bestückt,4R	1	H123	30,30 €/St	VZ464

Kleinverteiler

FI-Klemme QuickConnect

Eigenschaften:

- 5 QuickConnect-Klemmstellen, für eindrähtige und feindrähtige Leiter
- für 1,5 - 4 mm²
- Farbe: Blau
- VZ455N auf Klemmenträger oder seitlich im Mauerkasten einsteckbar
- VZ455N/P: 1 Satz = 10 Stück



Bezeichnung	VPE	PrGr	Preis	Best.Nr.
Klemmen,QuickConnect,FI	1	H123	17,60 €/St	VZ455N

VZ455N

FI-Klemme QuickConnect, für Hutschiene

Eigenschaften:

- 5 QuickConnect-Klemmstellen, für eindrähtige und feindrähtige Leiter*
- für 1,5 - 4 mm²
- Farbe: Blau
- VZ456N/P: 1 Satz = 10 Stück



Bezeichnung	VPE	PrGr	Preis	Best.Nr.
Klemmen,QuickConnect,FI,für Hutschiene	1	H123	17,60 €/St	VZ456N

VZ456N

Phasen-Klemme QuickConnect

Eigenschaften:

- 5 QuickConnect-Klemmstellen
- für eindrähtige und feindrähtige Leiter
- für 1,5 - 4 mm²
- Farbe braun
- VZ455P auf Klemmenträger oder seitlich im Mauerkasten einsteckbar



Bezeichnung	VPE	PrGr	Preis	Best.Nr.
Klemmen,QuickConnect,Phase	1	H123	17,60 €/St	VZ455P

VZ455P

Phasen-Klemme QuickConnect, für Hutschiene

Eigenschaften:

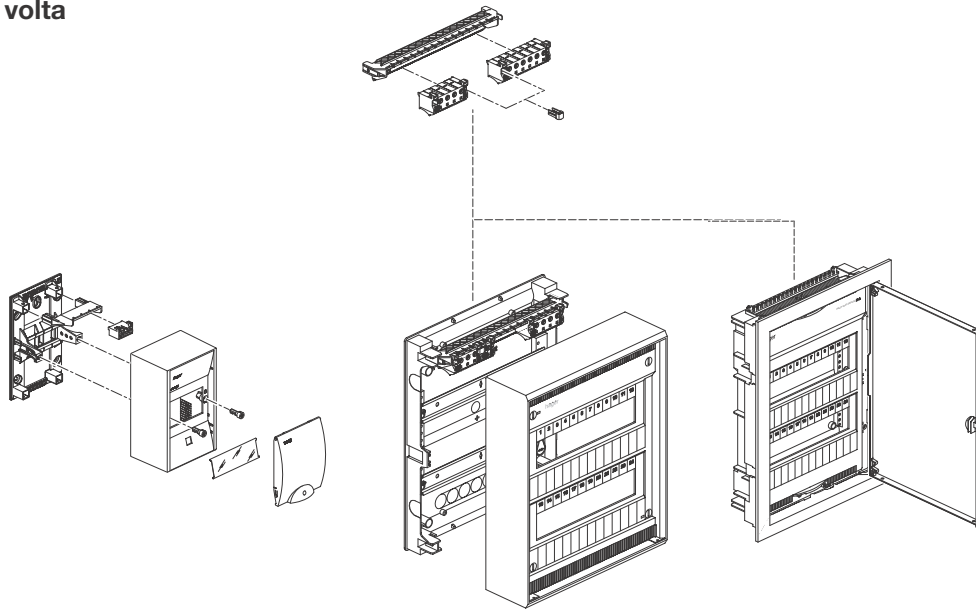
- 5 QuickConnect-Klemmstellen
- für eindrähtige und feindrähtige Leiter
- für 1,5 - 4 mm²
- Farbe braun



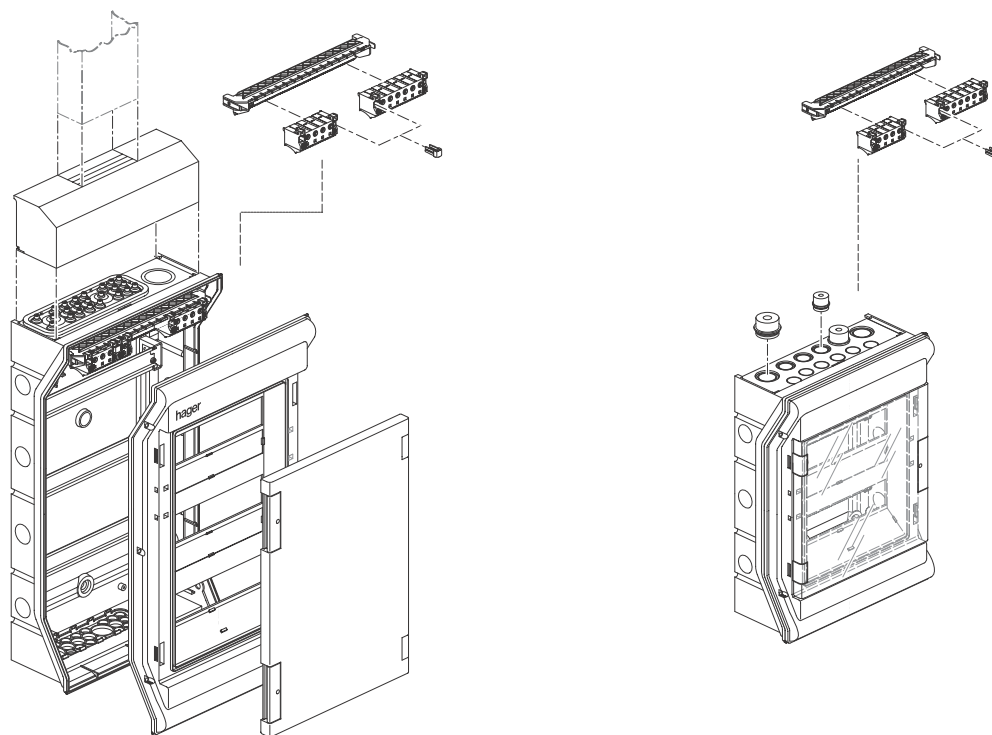
Bezeichnung	VPE	PrGr	Preis	Best.Nr.
Klemmen,QuickConnect,Phase,f. Hutschiene	1	H123	17,60 €/St	VZ456P

VZ456P

volta



vector



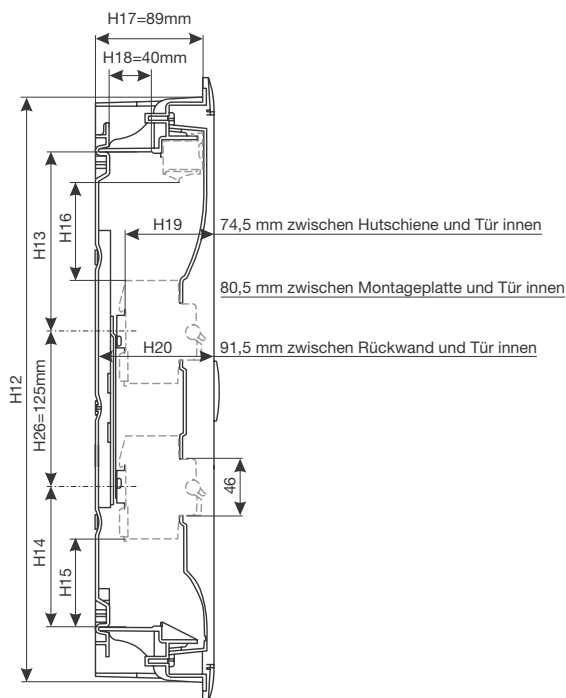
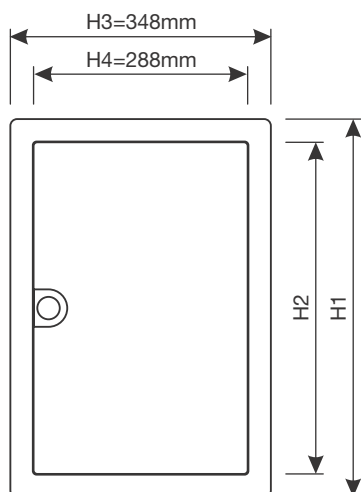
Kleinverteiler

**VU/H12NC, VU/H24NC, VU/H36NC, VU/H48NC,
VU/H60NC****Maßnorm**
DIN 43871**Approbationen**
VDE**Bemessungsspannung**
AC 400 V / 50 Hz**Bemessungsstrom**
63 A**Schutzklasse**
II (schutzisoliert)**Schutzart**
IP30**Bemessungsisolationsspannung**
U_i = 400 V**Verschmutzungsgrad**
2**Umgebungsbedingungen für EMV**
Umgebung B**Tür**
frontbündig mit innenliegenden handbedienbaren Scharnieren,
Türanschlagwechsel ohne Blendrahmendemontage möglich**Türverschluss**
frontbündige Griffmulde mit Klappgriff, selbsttätig zurückklappend
(Schloss ohne Umbau nachrüstbar)**Farbe**
RAL9010 (reinweiß)**QuickConnect-Klemmen**
Anzahl und Querschnitt der Klemmstellen entsprechend DIN 43871
und DIN VDE 0100 Teil 410 (siehe Bestellseiten)**Leitungseinführungen**

- **oben/unten**
Leitungseinführungsschieber ausbrechbar,
Leitungsabfang serienmäßig
- **seitlich**
oberer und unterer Anschlussraum links und
rechts je eine Vorprägung Ø 25 mm,
ab 2-reihig links und rechts zwischen den
Gerätereihen Vorprägung Ø 25 mm
- **rückseitig**
oberer Anschlussraum 2 x 3 x Ø 25 mm,
davon je 3 x Ø 25 mm komplett ausbrechbar,
unterer Anschlussraum 4 x Ø 25 mm

Halogengehalt
Die eingesetzten Polystyrol-Typen sind halogenarm mit einem
Halogengehalt < 1%. Alle Produkte sind ROHS- und WEEE-konform.**Putzausgleich**
bis maximal 15 mm**Plombierung**
serienmäßig**Wärmeformbeständigkeit**
Angabe gemäß Prüfnorm: 168 h / 70°C**Kugeldruckprüfung**
Angaben gemäß Prüfnorm:
a) für Tragteile aktiver Leiter : 125°C / 1 h
b) für andere Isolierteile : 70°C / 1 h**Mechanische Beständigkeit**
Die Gehäuse sind nach EN 50102/A1 mittels einer Schlagprüfung
auf ihre mechanische Beständigkeit geprüft. Der angegebene
Schutzgrad gilt für das gesamte Gehäuse, mit Ausnahme der Gehäus-
ebereiche, die gemäß oben genannter Norm von der Schlagprüfung
ausgenommen sind (z. B. Leitungseinführungen). Die bei der Prüfung
zu Grunde gelegte Beanspruchungsenergie (= Schlagenergie) beträgt
2 Nm. Dies entspricht einem IK-Code von: IK07.**Glühdrahtprüfung**
Tragteile aktiver Leiter: 960°C / 30 s
andere Isolierteile mit Sicherheitsfunktion (gemäß Produktnorm):
- für Installationskleinverteiler unter Putz: 650°C / 30 s
- für Installationskleinverteiler für Hohlwandeinbau: 850°C / 30 s

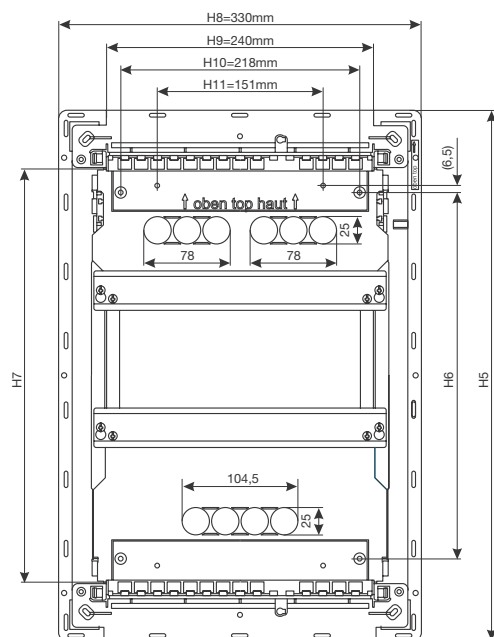
Maßzeichnungen



	H1	H2
VU12 / VH12	356,5 mm	298,5 mm
VU24 / VH24	505,5 mm	445,5 mm
VU36 / VH36	630,5 mm	570,5 mm
VU48 / VH48	755,5 mm	695,5 mm
VU60 / VH60	880,5 mm	820,5 mm

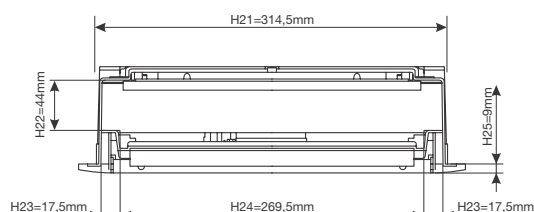
	H12	H13	H14	H15	H16
VU12 / VH12	321 mm	130 mm	104 mm	56 mm	64 mm
VU24 / VH24	470 mm	144 mm	114 mm	66 mm	79 mm
VU36 / VH36	595 mm	144 mm	114 mm	66 mm	79 mm
VU48 / VH48	720 mm	144 mm	114 mm	66 mm	79 mm
VU60 / VH60	845 mm	144 mm	114 mm	66 mm	79 mm

Kleinverteiler



	H5	H6	H7
VU12 / VH12	335 mm	185 mm	224 mm
VU24 / VH24	484 mm	334 mm	373 mm
VU36 / VH36	609 mm	469 mm	498 mm
VU48 / VH48	734 mm	584 mm	623 mm
VU60 / VH60	859 mm	709 mm	748 mm

Maß	Beschreibung
H1	Gesamthöhe des Blendrahmens
H2	Lichte Innenhöhe des Blendrahmens
H3	Gesamtbreite des Blendrahmens
H4	Lichte Innenbreite des Blendrahmens
H5	Gesamthöhe des Mauerkastens
H6	Höhenabstand von rückseitigen Befestigungsbohrungen
H7	Lichte Innenhöhe des Mauerkastens
H8	Gesamtbreite des Mauerkastens
H9	Lichte Breite der Öffnung des Leitungseinführungsschiebers
H10	Breitenabstand von rückseitigen Befestigungsbohrungen
H11	Breitenabstand von Befestigungslöchern (für z.B. Blechwinkel oder ähnliches)
H12	Höhe des Hohlwandausschnitts
H13	Oberer Verdrahtungsraum nach DIN 43871
H14	Unterer Verdrahtungsraum nach DIN 43871
H15	Unterer Verdrahtungsraum bei eingebauten Modulargeräten
H16	Oberer Verdrahtungsraum bei eingebauten Modulargeräten
H17	Einbautiefe des Mauerkastens bei Hohlwandeinbau
H18	Maximales Durchgangsmaß der Leitungseinführung
H19	Abstand zwischen Hutschiene und Tür innen
H20	Abstand zwischen Rückwand und Tür innen
H21	Breite des Hohlwandausschnitts
H22	Höhe des seitlichen Verdrahtungskanal
H23	Breite des seitlichen Verdrahtungskanal
H24	Lichte Innenbreite des Mauerkastens
H25	Dicke des Blendrahmens
H26	Hutschienenabstand



Maßtabellen

Mauerkastenmaße in mm	1-reihig	2-reihig	3-reihig	4-reihig	5-reihig
Innenmaß h	224	373	498	623	748
Nischenmaße UP, H x B x T	340 x 335 x 90	490 x 335 x 90	615 x 335 x 90	740 x 335 x 90	865 x 335 x 90
Ausschnittmaße HW, H x B x T	321 x 314,5 x 87	470 x 314,5 x 87	595 x 314,5 x 87	720 x 314,5 x 87	845 x 314,5 x 87
Montageplattenmaße, H x B x T	178 x 265 x 2,5	330 x 265 x 2,5	454 x 265 x 2,5	577 x 265 x 2,5	702 x 265 x 2,5

Blendrahmenmaße in mm	1-reihig	2-reihig	3-reihig	4-reihig	5-reihig
Außenmaß, H x B	356,5 x 348	505,5 x 348	630,5 x 348	755,5 x 348	880,5 x 348
Lichtes Maß, H x B	296,5 x 288	445,5 x 288	570,5 x 288	695,5 x 288	820,5 x 288

Wechselrahmenmaße in mm		2-reihig	3-reihig		
Außenmaß, H x B		552 x 452	752 x 552		
Lichtes Maß, H x B		500 x 400	700 x 500		

Brandschutzmauerkasten Maße in mm	VZ391N	VZ392N	VZ393N	VZ394N	
Ausschnittmaß (H x B x T) bei Hohlwandeinbau	466 x 381 x 126	615 x 381 x 126	740 x 381 x 126	865 x 381 x 126	
Gewicht (kg)	11	12	14	16	
Lichter Abstand der Befestigungsständer	385	385	385	385	

I30 Revisionsklappen Maße in mm	VZ381R	VZ382R	VZ383R	VZ384R	
Außenmaß, H x B	602 x 604	802 x 604	902 x 604	1.002 x 604	
Abdeckmaß, H x B	335 x 330	484 x 330	609 x 330	734 x 330	

Gewichte

Artikelnummer	VU12NC	VU24NC	VU36NC	VU48NC	VU60NC
Gewicht (g)	2571	3533	4350	5163	6120
Artikelnummer	VH12NC	VH24NC	VH36NC	VH48NC	VH60NC
Gewicht (g)	2554	3491	4283	5070	5470
Artikelnummer			VU36NW	VU48NW	VU60NW
Gewicht (g)			4304	5320	5800
Artikelnummer			VH36NW	VH48NW	VH60NW
Gewicht (g)			4400	5270	5800

VA12CN / VA24CN / VA36CN / VA48CN

Allgemeine Beschreibung

Installationsverteiler nach DIN 43871 zur Aufputzmontage für Geräte mit 92,5 mm (bei Türeinbau 70 mm)
Einbautiefe nach DIN 43880

Lieferumfang

- Unterteil mit integrierter Rückwand und Gerätetragschienen
- PE/N-Steckklemmen in fingersicherer Ausführung
- Geräteabdeckung mit 46 mm Geräteschlitz ohne Tür (nachrüstbar)

Prüfnorm

DIN EN 60670-24

Maßnorm

DIN 43871

Approbationen



Bemessungsspannung

AC 400 V / 50 Hz

Bemessungsstrom

63 A

Schutzklasse

II (schutzisoliert)

Schutzart

IP30

Tür (Zubehör)

frontbündig mit innenliegenden handbedienbaren Scharnieren, Türanschlagwechsel möglich

Türverschluss

frontbündige Griffmulde mit Klappgriff, (Schloss ohne Umbau nachrüstbar)

Leitungseinführungen:

oben/unten
über die gesamte Breite im Raster 4 mm breit und 12, 17, 21, 23, 26 mm hoch vorgeprägt, zusätzliche Vorprägungen für Leitungsführungskanäle LF40060, LF40090, LF40110

seitlich

am oberen und unteren Anschlussraum links und rechts je eine Vorprägung Ø 25 mm

rückseitig

oben und unten je 7 x Ø 25 mm, auch komplett ausbrechbar

QuickConnect-Klemmen

Anzahl und Querschnitt der Klemmstellen entsprechend DIN 43871 (siehe Bestellseiten)

Farbe

RAL 9010 (reinweiß)

Plombierung

serienmäßig

Gerätetragschienen

Stahlblech verzinkt

Tür

Stahlblech, pulverbeschichtet und eingebrannt

Wärmeformbeständigkeit

Angabe gemäß Prüfnorm: 168 h / 70°C

Kugeldruckprüfung

Angaben gemäß Prüfnorm:

- a) für Tragteile aktiver Leiter : 125°C / 1 h
- b) für andere Isolierteile : 70°C / 1 h

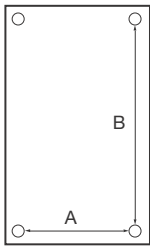
Mechanische Beständigkeit

Die Gehäuse sind nach EN 50102/A1 mittels einer Schlagprüfung auf ihre mechanische Beständigkeit geprüft. Der angegebene Schutzgrad gilt für das gesamte Gehäuse, mit Ausnahme der Gehäusebereiche, die gemäß oben genannter Norm von der Schlagprüfung ausgenommen sind (z. B. Leitungseinführungen). Die bei der Prüfung zu Grunde gelegte Beanspruchungsenergie (= Schlagenergie) beträgt 2 Nm. Dies entspricht einem IK-Code von: IK07.

Glühdrahtprüfung

Tragteile aktiver Leiter: 960°C / 30 s
andere Isolierteile mit Sicherheitsfunktion (gemäß Produktnorm):
- für Installationskleinverteiler Aufputz: 750°C / 30 s

Maße in mm



	1-reihig	2-reihig	3-reihig	4-reihig
Außenmaße H x B x T	245 x 305 x 96,5	370 x 305 x 96,5	515 x 305 x 96,5	640 x 305 x 96,5
Höhe oberer Anschlussraum	127,5	127,5	147,5	147,5
Höhe unterer Anschlussraum	112,5	112,5	112,5	112,5

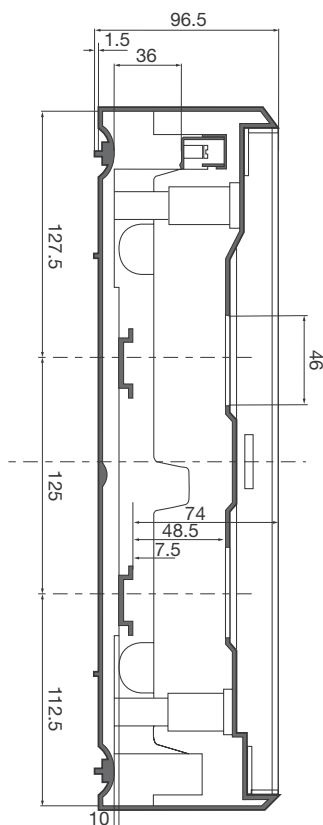
seitlicher Verdrahtungsraum links und rechts je 34 mm /
Verdrahtungsraum unter der Hutschiene 10 mm

Abstand Befestigungslöcher	1-reihig	2-reihig	3-reihig	4-reihig
A	270	270	270	270
B	91	216	331	456

Gewichte:

Typ	VA12CN	VA24CN	VA36CN	VA48CN	VA12T	VA24T	VA36T	VA48T
Gewicht (kg)	1,14	1,55	1,94	2,53	0,57	0,84	1,12	1,41

Typ	VA36NW	VA48NW
Gewicht (kg)	3,2	3,7



zulässige Verlustleistung für Installationskleinverteiler
nach DIN 43 871

Anmerkung: Installationskleinverteiler sind zur Anwendung als Stromkreisverteiler in Hausinstallationen nach Normen der Reihe DIN 18 015 bemessen, bei einem maximalen Gleichzeitigkeitsfaktor von 0,5. Für abweichende Anwendungsfälle, z. B. Elektroheizung, gilt die Rechnung mit den Werten nach folgender Tabelle zum Nachweis der Einhaltung der oberen Grenztemperatur im Installationskleinverteiler.

Verlustleistungstabelle Volta

Größe	Zulässige Verlustleistung P_{zul} für Installationskleinverteiler									
	für Wandaufbau bei Übertemperatur ΔT					für Wandeinbau bei Übertemperatur ΔT				
	10 K W	15 K W	20 K W	25 K W	30 K W	10 K W	15 K W	20 K W	25 K W	30 K W
1-reihig	5,5	9,0	12,5	16,5	21,0	5,0	8,0	12,0	15,5	19,5
2-reihig	6,5	11,0	15,0	20,0	25,0	7,5	12,5	17,5	23,0	29,0
3-reihig	7,0	12,0	17,0	22,0	28,0	9,5	15,5	22,5	29,5	37,0
4-reihig	8,5	14,5	20,5	27,0	34,0	11,5	19,0	27,0	44,5	44,5
5-reihig						13,5	22,0	31,5	41,5	52,5

Verlustleistungstabelle Volta Multimedia

Größe	Zulässige Verlustleistung P_{zul} für Installationskleinverteiler				
	für Wandaufbau bei Übertemperatur ΔT				
	10 K W	15 K W	20 K W	25 K W	30 K W
1-reihig					
2-reihig					
3-reihig	18	28	40	49	59
4-reihig	23	35	47	58	70
5-reihig	30	43	56	69	83

Verlustleistungstabelle volta.hybrid

Größe	Zulässige Verlustleistung P_{zul} für Installationskleinverteiler				
	für Wandaufbau bei Übertemperatur ΔT				
	10 K W	15 K W	20 K W	25 K W	30 K W
VU/VH601.. 1-reihig	4,5	7,8	12,5	18,3	24,2
VU/VH602.. 2-reihig	6	9,6	14,2	19	23,6
VU/VH603.. 3-reihig	11	16,8	23,3	30	36,8

Verlustleistung in W; $P = f(\Delta T)^*$

* ΔT ist die Temperaturdifferenz zwischen der oberen Grenztemperatur der eingebauten Betriebsmittel und der Umgebungstemperatur des Installationskleinverteilers

GD102N/GD104N/GD106N/GD108N/GD110N

Allgemeine Beschreibung:

- Installationskleinverteiler zur Aufputzmontage für Geräte bis 70 mm Einbautiefe
- geschlossenes Unterteil mit integrierter Hutschiene und 3-Punkt-Befestigung (ab GD104N), 4- und 5-Punkt-Befestigung möglich
- Abdeckstopfen für Wandbefestigungsschrauben im Lieferumfang enthalten
- Geräteabdeckung mit 46 mm Geräteschlitz und Schnellbefestigungsbolzen 1/4 Umdrehung
- serienmäßiges Beschriftungssystem mit Beschriftungsstreifen und Klarsichtschutzabdeckung

Bemessungsspannung:

AC 400 V / 50 Hz

Bemessungsstrom:

63 A

Schutzart:

IP30 (mit Tür IP40)

Schutzklasse:

II (schutzisoliert)

Standardleitungseinführungen:

oben, unten und seitlich als Raster vorgeprägt

Zusätzliche Leitungseinführungen:

	GD102N	GD104N	GD106N	GD108N	GD110N
oben/unten Vorprägungen für Kabelkanäle	15x15	15x15 20x35	20x20 20x35 30x45	20x20 20x35 40x60	20x20 20x35 40x60 40x90
auf der Rückwand je oben:	1x	2x	2x + 2x (M10/16)	4x	6x
unten:	1x	2x	3x	4x	5x
ausschlagbare Vorprägungen M10/16/20					
seitlich im Eckbereich Vorprägungen für Kabelkanäle 15x15 mm	4x	2x	2x	4x	4x

PE/N-Klemmen:

Messingklemmen mit Drahtschutz (außer GD102N) in fingersicherer Ausführung mit Schnellbefestigungstechnik auf separatem Klemmenträger aufgeschnappt, Position des Klemmenträgers (oben/unten) frei wählbar, Anzahl der Klemmstellen siehe Bestellseite:

PE/N-Klemmen	Bestellnummer
/	GD102N
2 x 4	GD104N
2 x 4	GD106N
2 x 7	GD108N
2 x 7	GD110N

Plombierung:

serienmäßig

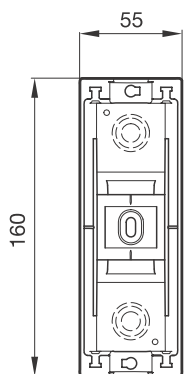
Farbe:

RAL 9010 (reinweiß), Türen in RAL 9010 oder transparent (rauchgrau)

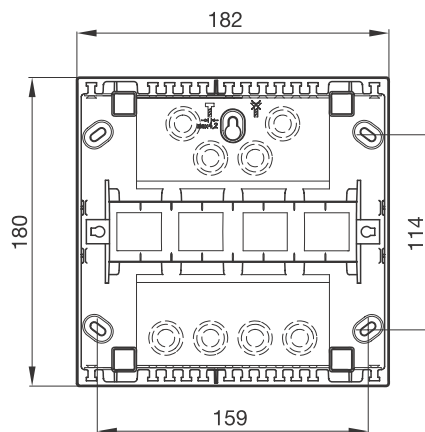
Material:

Gehäuse - Polystyrol
Türen - Polycarbonat

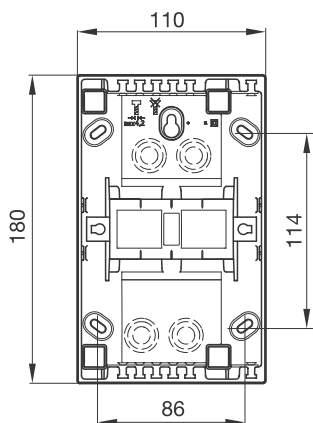
GD102N



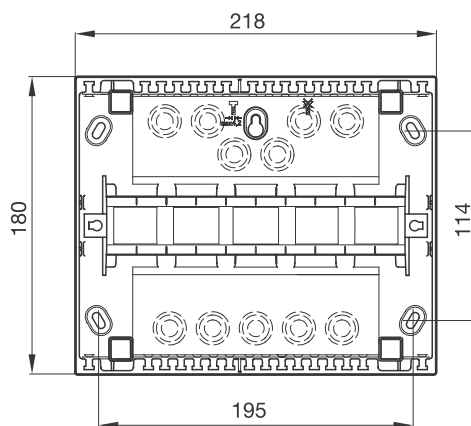
GD108N



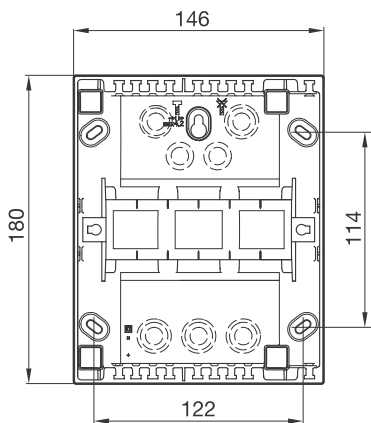
GD104N



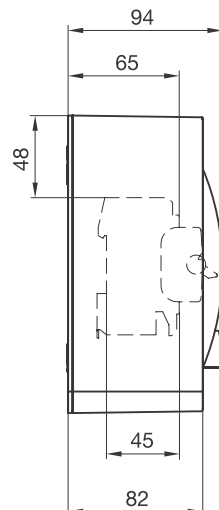
GD110N



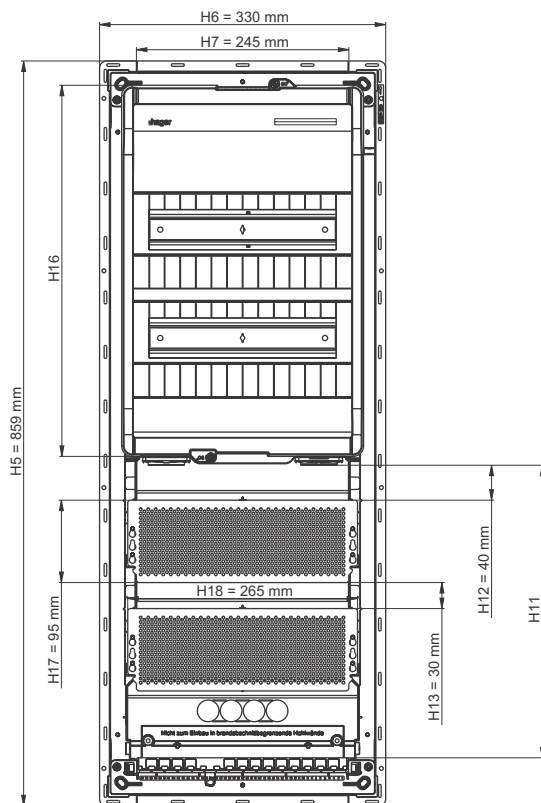
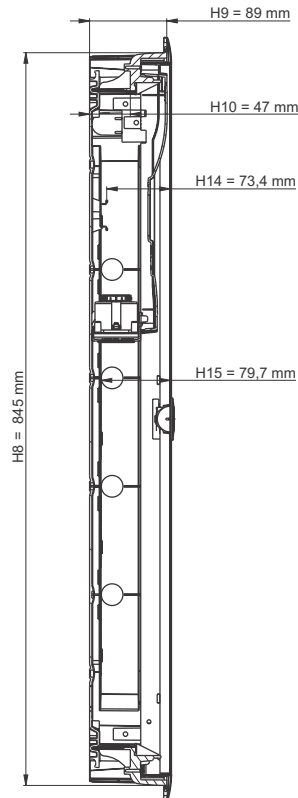
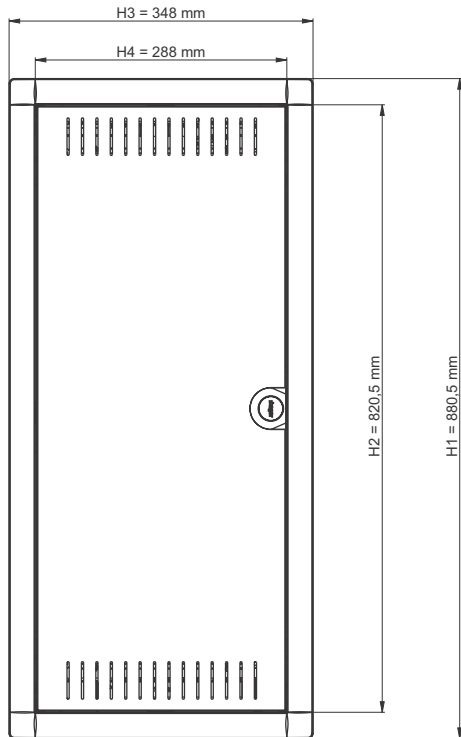
GD106N



GD104N bis GD110N



Kleinverteiler



Maß	Beschreibung
H1	Gesamthöhe des Blendrahmens
H2	Lichte Innenhöhe des Blendrahmens
H3	Gesamtbreite des Blendrahmens
H4	Lichte Innenbreite des Blendrahmens
H5	Gesamthöhe des Mauerkastens
H6	Gesamtbreite des Mauerkastens
H7	Lichte Breite der Öffnung des Leitungseinführungsschiebers
H8	Höhe des Hohlwandausschnitts
H9	Einbautiefe des Mauerkastens bei Hohlwandeinbau
H10	Maximales Durchgangsmaß der Leitungseinführung
H11	Raum Multimedia
H12	Abstand Montageplatte und Steckdose
H13	Abstand zwischen den Montageplatten
H14	Abstand zwischen Hutschiene und Tür innen
H15	Abstand zwischen Montageplatte und Tür innen
H16	Raum Stromkreisverteilung
H17	Höhe Montageplatte
H18	Breite Montageplatte

	H11	H16
VU/VH 602	337,3 mm	311 mm
VU/VH 603	212,3 mm	428 mm

Allgemeine Beschreibung

Installationskleinverteiler für Wandaufbau für Geräte nach DIN 43 880 Einbautiefen: VE103D = 70 mm, alle weiteren Verteiler können von 70 mm auf 85 mm abgesenkt werden.

Lieferumfang

- Gehäuseunterteil mit Geräteschienen und PE/N-Klemmen
- Gehäuseoberteil mit Geräteschlitz
- Klarsichttür

Prüfnorm

DIN EN 60670-24

Maßnorm

DIN 43 871 (nur für VE112... bis VE412...)

Approbationen

VDE

Bemessungsspannung

AC 400V

Bemessungsstrom

63 A

Schutzklasse

II (schutzisoliert)

Schutzart

IP 65 nach DIN EN 60529 für VE103D bis VE318DN

Tür

VE103D bis VE110D nach oben aufklappbar, ab VE112 rechts oder links anschlagbare Tür

Türverschluss

Griffleiste mit Schnappverschluss, zum Abschließen kann das Schloss VZ311 (Zubehör) eingesetzt werden.

Leitungseinführungen

siehe Tabelle rechts

Farbe

RAL 7035 (lichtgrau)

Material:

Polystyrol

Geräteschienen

Stahlblech verzinkt, in der Höhe verstellbar von 70 mm auf 85 mm Geräte-Einbautiefe

Tür

Klarsichttür aus Kunststoff

Anflanschbarkeit

Ab VE106 können alle Verteiler gleicher Größe aneinander geflanscht werden.

Leitungseinführungen:

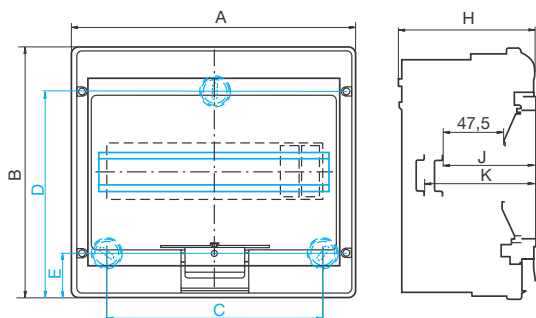
für VE103D bis VE318DN Universalleitungseinführungen aus thermoplastischem Elastomer zum Durchstecken der Leitungen ohne Tüllen oder Verschraubungen.

Best.Nr.	Dichtbereich der Leitungseinführung oben und unten	Vorprägungen seitlich in PG
VE103D	3 x 7,5 - 16 mm \emptyset	-
VE106D	1 x 7,5 - 25 mm + 2 x 7,5 - 20 mm + 2 x 7,5 - 16 mm + 3 x 6,5 - 11,5 mm	2 x 16
VE110D	1 x 7,5 - 25 mm + 4 x 7,5 - 20 mm + 2 x 7,5 - 16 mm + 3 x 6,5 - 11,5 mm	2 x 16
VE112DN	2 x 7,5 - 27,5 mm \emptyset + 4 x 7,5 - 16 mm + 17 x 6,5 - 11,5 mm \emptyset	2 x 21
VE118DN	2 x 7,5 - 27,5 mm \emptyset + 4 x 7,5 - 16 mm + 17 x 6,5 - 11,5 mm \emptyset	2 x 21
VE212DN	2 x 7,5 - 27,5 mm \emptyset + 4 x 7,5 - 16 mm + 17 x 6,5 - 11,5 mm \emptyset	3 x 21
VE218DN	2 x 7,5 - 27,5 mm \emptyset + 4 x 7,5 - 16 mm + 17 x 6,5 - 11,5 mm \emptyset	3 x 21
VE312DN	2 x 7,5 - 27,5 mm \emptyset + 4 x 7,5 - 16 mm + 17 x 6,5 - 11,5 mm \emptyset	4 x 21
VE318DN	2 x 7,5 - 27,5 mm \emptyset + 4 x 7,5 - 16 mm + 17 x 6,5 - 11,5 mm \emptyset	4 x 21
VE412DN	2 x 7,5 - 27,5 mm \emptyset + 4 x 7,5 - 16 mm + 17 x 6,5 - 11,5 mm \emptyset	5 x 21

Kleinverteiler, Serie Vector, IP65

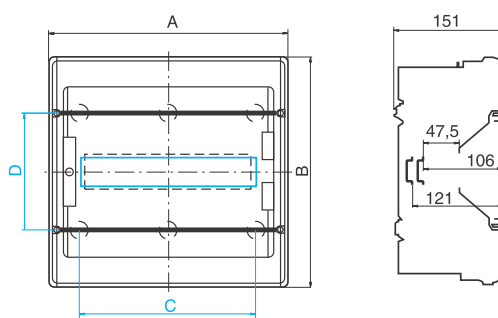
- mit durchsichtiger Tür

VE103D, VE106D, VE110D, 1 Reihe 3, 6, 10



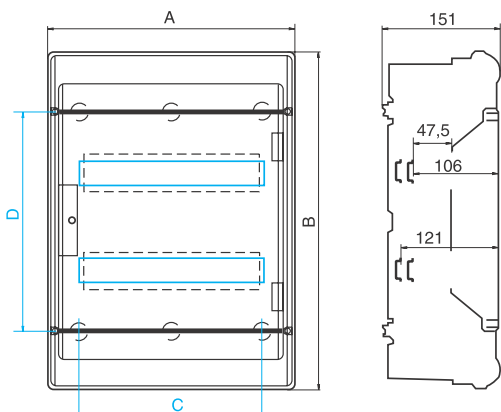
	A	B	C	D	E	H	J	K
VE103D	110	175	-	147	28	93	72,3	-
VE106D	164	190	108	158	32	113	72,5	87,6
VE110D	236	210	180	173	37	114	74,1	89,1

VE112DN/CN, VE118DN, 1 Reihe 12, 18



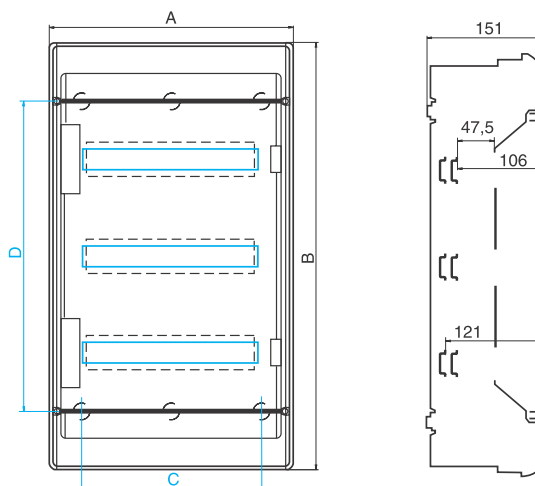
	A	B	C	D
VE112DN/CN	310	302	230	155
VE118DN	418	302	338	155

VE212DN/CN, VE218DN, 2 Reihen 24, 36



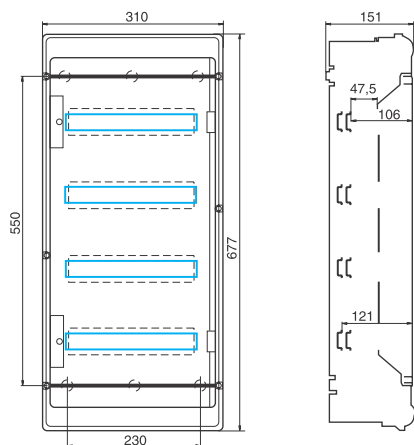
	A	B	C	D
VE212DN	310	427	230	280
VE118DN	418	452	338	305

VE312DN/CN, VE318DN, 3 Reihen 36, 54



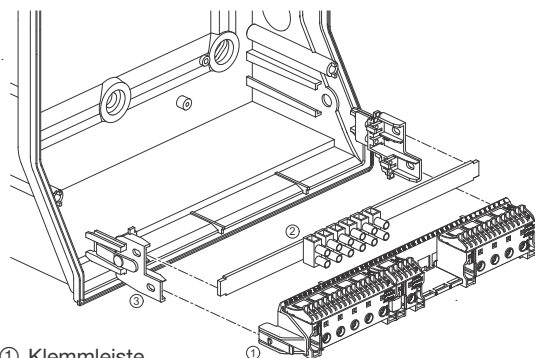
	A	B	C	D
VE312DN/CN	310	552	230	405
VE318DN	418	602	338	455

VE412DN/CN 4 Reihen 48



Steuerleitungsklemme und Klemmleiste

Montage des einschiebbaren Adapters in den Verteilern



- ① Klemmleiste
- ② Steuerleitungsklemme VZ743
- ③ Adapter VZ 744

Allgemeine Beschreibung

Installationskleinverteiler für Wandaufbau für Geräte nach DIN 43 880 Einbautiefen: VE103D = 70 mm, alle weiteren Verteiler können von 70 mm auf 85 mm abgesenkt werden

Lieferumfang

- VExxxSN Leergehäuse ohne Leitungseinführung
- VExxxPN Leergehäuse mit metrischer Leitungseinführung

Prüfnorm

DIN EN 60670-24

Maßnorm

DIN 43 871 (nur für VE112... bis VE412...)

Approbationen

VDE

Bemessungsspannung

AC 400 V

Bemessungsstrom

63 A

Schutzklasse

II (schutzisoliert)

Schutzart

IP65 nach DIN EN 60529

Tür

VE103 bis VE110 nach oben aufklappbar, ab VE112 rechts oder links anschlagbare Tür

Türverschluss

Griffleiste mit Schnappverschluss, zum Abschließen kann das Schloss VZ311 (Zubehör) eingesetzt werden

Leitungseinführungen

siehe Tabelle rechts

Farbe

RAL 7035 (lichtgrau)

Material:

Polycarbonat

Geräteschienen

Stahlblech verzinkt, in der Höhe verstellbar von 70 mm auf 85 mm Geräte-Einbautiefe

Tür

Klarsichttür aus Kunststoff

Anflanschbarkeit

Ab VE106 können alle Verteiler gleicher Größe aneinander geflanscht werden.

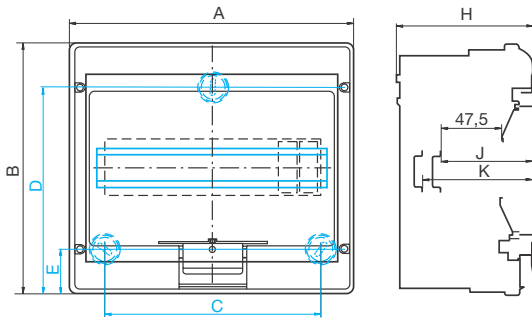
Vorprägungen bei VE103PN bis VE412PN

Best.Nr.	Vorprägungen metrisch	seitlich	Tüllen metrisch
	oben und unten		
VE103PN	2 x M20	-	3 x M20
VE106PN	1 x M20 + 1 x M25 + 1 x M20/32	2 x PG16	2 x M20 + 2 x M25 + 1 x M32
VE110PN	1 x M20/32 + 1 x M25 + 3 x M20	2 x PG16	4 x M20 + 2 x M25 + 1 x M32
VE112PN	2 x M20/32/40 + 2 x M25/32 + 3 x M25 + 6 x M20	2 x PG21	10 x M20 + 2 x M25 + 1 x M32
VE118PN	2 x M20/40/50 + 2 x M20/32 + 12 x M25 + 2 x M20	2 x PG21	8 x M20 + 10 x M25 + 1 x M32
VE212PN	2 x M20/32/40 + 2 x M25/32 + 3 x M25 + 6 x M20	3 x PG21	14 x M20 + 4 x M25 + 1 x M32
VE218PN	2 x M20/40/50 + 2 x M20/32 + 12 x M25 + 2 x M20	3 x PG21	8 x M20 + 14 x M25 + 1 x M32
VE312PN	2 x M20/32/40 + 2 x M25/32 + 3 x M25 + 6 x M20	4 x PG21	14 x M20 + 10 x M25 + 2 x M32
VE318PN	2 x M20/40/50 + 2 x M20/32 + 12 x M25 + 2 x M20	4 x PG21	8 x M20 + 18 x M25 + 2 x M32
VE412PN	2 x M20/32/40 + 2 x M25/32 + 3 x M25 + 6 x M20	5 x PG21	14 x M20 + 10 x M25 + 2 x M32

Kleinverteiler, Serie vector, IP65

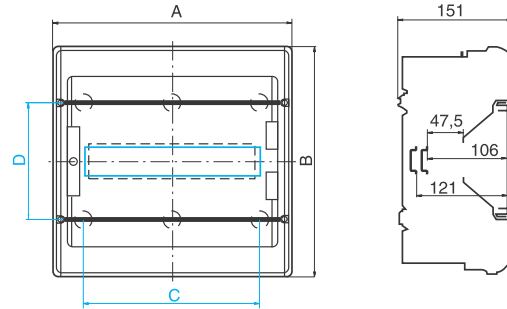
- mit durchsichtiger Tür

VE103PN/SN, VE106PN/SN, VE110PN/SN, 1 Reihe 3, 6, 10



	A	B	C	D	E	H	J	K
VE103PN/SN	110	175	-	147	28	93	72,3	-
VE106PN/SN	164	190	108	158	32	113	72,5	87,6
VE110PN/SN	236	210	180	173	37	114	74,1	89,1

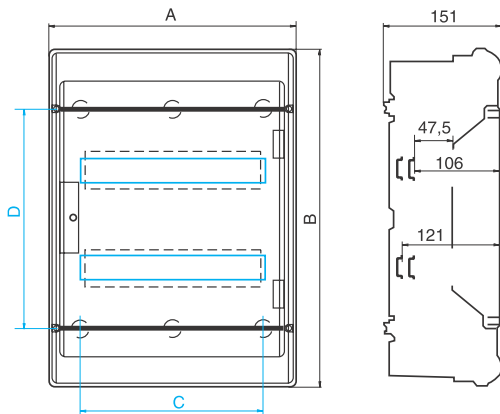
VE112PN/SN, VE118PN/SN, 1 Reihe 12, 18



	A	B	C	D
VE112PN/SN	310	302	230	155
VE118PN/SN	418	302	338	155

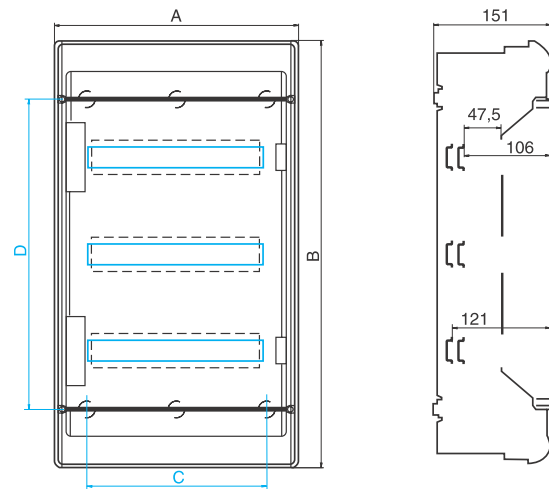
A) Befestigung mittig

VE212PN/SN, VE218PN/SN, 2 Reihen 24, 36



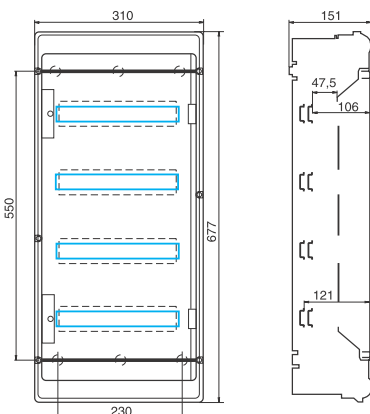
	A	B	C	D
VE212PN/SN	310	427	230	280
VE218PN/SN	418	452	338	305

VE312PN/SN, VE318PN/SN, 3 Reihen 36, 54



	A	B	C	D
VE312PN/SN	310	552	230	405
VE318PN/SN	418	602	338	455

VE412PN/SN 4 Reihen 48



Kleinverteiler

Feldverteiler univers

Alles, was man für öffentliche und gewerbliche Gebäude braucht: Die univers-Feldverteiler lassen sich für die Aufputzmontage, die Unterputzmontage oder teilversenkt verwenden. Es gibt die Option, sich für einen Leerschrank zu entscheiden und unter den zahlreichen Innenausbau-Komponenten auszuwählen oder auf einen komplett bestückten Verteiler zurückzugreifen. Erhältlich sind diverse Schrankhöhen und umfangreiches Zubehör – damit für jede Aufgabe die passende Installationslösung gefunden wird.



univers AP-Feldverteiler mit Klemmen, IP44	318
univers AP-Feldverteiler ohne Klemmen, IP44	319
univers AP-Feldverteiler für Multimedia, IP31	320
univers AP-Feldverteiler für Reihenklemmen, IP44	321
univers AP-Feldverteiler Leerschränke, IP44	322
univers AP-Feldverteiler, Zubehör	323
univers UP/HW-Feldverteiler, IP30	335
univers UP/HW-Feldverteiler Leerschränke	336
univers UP/HW-Feldverteiler für Multimedia, IP30	337
univers UP/HW-Feldverteiler Zubehör	338
univers UP/HW-Feldverteiler Innenausbau	345
Türübersicht, Feldverteiler	346
Technik	348

- für Geräte bis 125 A auf Hutschiene 35 x 7,5 mm, Abstand 125 mm
- kompletter Verteiler mit Tür, Traggerüst und Berührungsschutzabdeckungen
- mit fingersicheren QuickConnect-Klemmen 2 x 18 N- + PE-Klemmen bei Höhe 3, 2 x 22 N- + PE-Klemmen ab Höhe 4
- Leitungseinführungen oben und unten abnehmbar

- Aufputz-, Unterputz oder teilversenkte Montage
- Farbe: RAL 9010 (reinweiß)
- Normen: EN 61439-1 / -3



Feldverteiler IP44, Schrankhöhe 500 mm

Höhe	Breite	Tiefe	PLE	Anzahl Felder	VPE	PrGr	Preis	Best.Nr.
500 mm	300 mm	161 mm	36	1	1	H140	329,60 €/St	FWB31S
500 mm	550 mm	161 mm	72	2	1	H140	509,30 €/St	FWB32S
500 mm	800 mm	161 mm	108	3	1	H140	678,50 €/St	FWB33S
500 mm	1050 mm	161 mm	144	4	1	H140	861,30 €/St	FWB34S

FWB31S



Feldverteiler IP44, Schrankhöhe 650 mm

Höhe	Breite	Tiefe	PLE	Anzahl Felder	VPE	PrGr	Preis	Best.Nr.
650 mm	300 mm	161 mm	48	1	1	H140	352,30 €/St	FWB41S
650 mm	550 mm	161 mm	96	2	1	H140	516,80 €/St	FWB42S
650 mm	800 mm	161 mm	144	3	1	H140	837,20 €/St	FWB43S
650 mm	1050 mm	161 mm	192	4	1	H140	1.065,40 €/St	FWB44S

FWB42S



Feldverteiler IP44, Schrankhöhe 800 mm

Höhe	Breite	Tiefe	PLE	Anzahl Felder	VPE	PrGr	Preis	Best.Nr.
800 mm	300 mm	161 mm	60	1	1	H140	366,10 €/St	FWB51S
800 mm	550 mm	161 mm	120	2	1	H140	644,60 €/St	FWB52S
800 mm	800 mm	161 mm	180	3	1	H140	864,20 €/St	FWB53S
800 mm	1050 mm	161 mm	240	4	1	H140	1.139,70 €/St	FWB54S

FWB53S



Feldverteiler IP44, Schrankhöhe 950 mm

Höhe	Breite	Tiefe	PLE	Anzahl Felder	VPE	PrGr	Preis	Best.Nr.
950 mm	300 mm	161 mm	72	1	1	H140	477,80 €/St	FWB61S
950 mm	550 mm	161 mm	144	2	1	H140	696,50 €/St	FWB62S
950 mm	800 mm	161 mm	216	3	1	H140	998,40 €/St	FWB63S
950 mm	1050 mm	161 mm	288	4	1	H140	1.234,40 €/St	FWB64S

FWB63S



Feldverteiler IP44, Schrankhöhe 1100 mm

Höhe	Breite	Tiefe	PLE	Anzahl Felder	VPE	PrGr	Preis	Best.Nr.
1100 mm	300 mm	161 mm	84	1	1	H140	590,10 €/St	FWB71S
1100 mm	550 mm	161 mm	168	2	1	H140	798,70 €/St	FWB72S
1100 mm	800 mm	161 mm	252	3	1	H140	1.132,80 €/St	FWB73S
1100 mm	1050 mm	161 mm	336	4	1	H140	1.328,50 €/St	FWB74S

FWB71S

Feldverteiler

- für Geräte bis 125 A auf Hutschiene 35 x 7,5 mm, Abstand 125 mm
- kompletter Verteiler mit Tür, Traggerüst und Berührungsschutzabdeckungen
- ohne QuickConnect-Klemmen und deren Klemmenträger
- Leitungseinführungen oben und unten abnehmbar

- Aufputz-, Unterputz oder teilversenkte Montage
- Farbe: RAL 9010 (reinweiß)
- Normen: EN 61439-1 / -3

Feldverteiler IP44, Schrankhöhe 500 mm

PLE	Höhe	Breite	Tiefe	VPE	PrGr	Preis	Best.Nr.
36	500 mm	300 mm	161 mm	1	H140	312,90 €/St	FWB31A
72	500 mm	550 mm	161 mm	1	H140	475,80 €/St	FWB32A
108	500 mm	800 mm	161 mm	1	H140	628,10 €/St	FWB33A
144	500 mm	1050 mm	161 mm	1	H140	794,10 €/St	FWB34A



FWB31A

Feldverteiler IP44, Schrankhöhe 650 mm

PLE	Höhe	Breite	Tiefe	VPE	PrGr	Preis	Best.Nr.
48	650 mm	300 mm	161 mm	1	H140	329,60 €/St	FWB41A
96	650 mm	550 mm	161 mm	1	H140	471,40 €/St	FWB42A
84	650 mm	800 mm	161 mm	1	H140	769,10 €/St	FWB43A
192	650 mm	1050 mm	161 mm	1	H140	974,70 €/St	FWB44A



FWB41A

Feldverteiler IP44, Schrankhöhe 800 mm

PLE	Höhe	Breite	Tiefe	VPE	PrGr	Preis	Best.Nr.
60	800 mm	300 mm	161 mm	1	H140	343,40 €/St	FWB51A
120	800 mm	550 mm	161 mm	1	H140	599,20 €/St	FWB52A
180	800 mm	800 mm	161 mm	1	H140	796,20 €/St	FWB53A
240	800 mm	1050 mm	161 mm	1	H140	1.049,00 €/St	FWB54A



FWB51A

Feldverteiler IP44, Schrankhöhe 950 mm

PLE	Höhe	Breite	Tiefe	VPE	PrGr	Preis	Best.Nr.
72	950 mm	300 mm	161 mm	1	H140	455,10 €/St	FWB61A
144	950 mm	550 mm	161 mm	1	H140	651,20 €/St	FWB62A
216	950 mm	800 mm	161 mm	1	H140	930,20 €/St	FWB63A
288	950 mm	1050 mm	161 mm	1	H140	1.143,60 €/St	FWB64A



FWB61A

Feldverteiler IP44, Schrankhöhe 1100 mm

PLE	Höhe	Breite	Tiefe	VPE	PrGr	Preis	Best.Nr.
84	1100 mm	300 mm	161 mm	1	H140	567,50 €/St	FWB71A
168	1100 mm	550 mm	161 mm	1	H140	753,30 €/St	FWB72A
252	1100 mm	800 mm	161 mm	1	H140	1.064,70 €/St	FWB73A
336	1100 mm	1050 mm	161 mm	1	H140	1.237,80 €/St	FWB74A



FWB71A

- für Geräte bis 125 A auf Hutschiene 35 x 7,5 mm, Abstand 125 mm
- kompletter Verteiler mit geschützter Tür
- mit Traggerüst, Berührungsschutzabdeckung und Montageplatte als Lochblech
- einschließlich senkrechter Schottung

- mit fingersicheren QuickConnect, 3x 18 N- + PE-Klemmen bei Höhe 3
- 2 x 22 N- + PE-Klemmen ab Höhe 4
- Leitungseinführungen oben und unten abnehmbar
- Farbe: RAL9010 (reinweiß)
- Normen: EN 61439-1 / -3



Feldverteiler IP31, Schrankbreite 550 mm

PLE	Höhe	Breite	Tiefe	VPE	PrGr	Preis	Best.Nr.
36	500 mm	550 mm	161 mm	1	H140	522,10 €/St ★	FWB32K1
48	650 mm	550 mm	161 mm	1	H140	529,70 €/St ★	FWB42K1
60	800 mm	550 mm	161 mm	1	H140	660,80 €/St ★	FWB52K1
72	950 mm	550 mm	161 mm	1	H140	713,90 €/St ★	FWB62K1
84	1100 mm	550 mm	161 mm	1	H140	818,60 €/St ★	FWB72K1

FWB42K1



Feldverteiler IP31, Schrankbreite 800 mm

PLE	Höhe	Breite	Tiefe	VPE	PrGr	Preis	Best.Nr.
120	800 mm	800 mm	161 mm	1	H140	885,80 €/St ★	FWB53K1
144	950 mm	800 mm	161 mm	1	H140	1.023,30 €/St ★	FWB63K1

FWB53K1



UM00M1

Multimedia-Bestückungspakete

Eigenschaften:

- mit 2 Multimedia-Gerätehalter, 3-fach Steckdose und Leitungsklammern
- inklusiv Patch-Panel zur Aufnahme von Kommunikationsmodulen wie RJ45, LWL, Koax
- UM00M1 mit 6 Patchmodule RJ45, Cat6A
- UM00M2 ohne Patchmodule
- inkl. Befestigungsmaterial

Bezeichnung	VPE	PrGr	Preis	Best.Nr.
Multimedia Kit,mit Steckdose,Patch-Panel	1	H144	216,30 €/St ★	UM00M1
Multimedia Kit,mit Steckdose,Patch-Panel	1	H144	163,50 €/St ★	UM00M2

Feldverteiler

Feldverteiler IP44, geschlossene Abdeckhaube oben, Schrankhöhe 800 mm

Eigenschaften:

- Hutschienen 35 x 7,5 mm, Abstand der Hutschienen 150 mm,
- Hutschiene unter der geschlossenen Abdeckung isoliert aufgebaut mit VZ00Z2 und UZ01Z2
- PLE-Angabe für den Einsatz von Reiheneinbaugeräten

Höhe	Breite	Tiefe	PLE	VPE	PrGr	Preis	Best.Nr.
800 mm	550 mm	161 mm	72	1	H140	636,40 €/St	FWB52N
800 mm	800 mm	161 mm	108	1	H140	810,60 €/St	FWB53N



FWB52N

Feldverteiler IP44, geschlossene Abdeckhaube oben, Schrankhöhe 950 mm

Eigenschaften:

- Hutschienen 35 x 7,5 mm, Abstand der Hutschienen 150 mm,
- Hutschiene unter der geschlossenen Abdeckung isoliert aufgebaut mit VZ00Z2 und UZ01Z2
- PLE-Angabe für den Einsatz von Reiheneinbaugeräten

Höhe	Breite	Tiefe	PLE	VPE	PrGr	Preis	Best.Nr.
950 mm	550 mm	161 mm	96	1	H140	706,40 €/St	FWB62N
950 mm	800 mm	161 mm	144	1	H140	978,30 €/St	FWB63N
950 mm	1050 mm	161 mm	182	1	H140	1.190,40 €/St	FWB64N



FWB62N

Feldverteiler IP44, geschlossene Abdeckhaube oben, Schrankhöhe 1100 mm

Eigenschaften:

- Hutschienen 35 x 7,5 mm, Abstand der Hutschienen 150 mm,
- Hutschiene unter der geschlossenen Abdeckung isoliert aufgebaut mit VZ00Z2 und UZ01Z2
- PLE-Angabe für den Einsatz von Reiheneinbaugeräten

Höhe	Breite	Tiefe	PLE	VPE	PrGr	Preis	Best.Nr.
1100 mm	550 mm	161 mm	120	1	H140	768,70 €/St	FWB72N
1100 mm	800 mm	161 mm	180	1	H140	1.115,40 €/St	FWB73N
1100 mm	1050 mm	161 mm	240	1	H140	1.296,20 €/St	FWB74N



FWB72N

- für Geräte bis 125 A
- Aufputz-, Unterputz oder teilversenkte Montage

- Leitungseinführungen oben und unten eingebaut
- Normen: EN 61439-1 / -3



FWB31D

Feldverteiler IP44, leer mit Tür, Schrankhöhe 500 mm

Höhe	Breite	Tiefe	Anzahl Felder	VPE	PrGr	Preis	Best.Nr.
500 mm	300 mm	161 mm	1	1	H141	262,50 €/St	FWB31D
500 mm	550 mm	161 mm	2	1	H141	382,90 €/St	FWB32D
500 mm	800 mm	161 mm	3	1	H141	475,40 €/St	FWB33D
500 mm	1050 mm	161 mm	4	1	H141	600,50 €/St	FWB34D



FWB42D

Feldverteiler IP44, leer mit Tür, Schrankhöhe 650 mm

Höhe	Breite	Tiefe	Anzahl Felder	VPE	PrGr	Preis	Best.Nr.
650 mm	300 mm	161 mm	1	1	H141	270,90 €/St	FWB41D
650 mm	550 mm	161 mm	2	1	H141	406,90 €/St	FWB42D
650 mm	800 mm	161 mm	3	1	H141	518,30 €/St	FWB43D
650 mm	1050 mm	161 mm	4	1	H141	647,40 €/St	FWB44D



FWB53D

Feldverteiler IP44, leer mit Tür, Schrankhöhe 800 mm

Höhe	Breite	Tiefe	Anzahl Felder	VPE	PrGr	Preis	Best.Nr.
800 mm	300 mm	161 mm	1	1	H141	292,50 €/St	FWB51D
800 mm	550 mm	161 mm	2	1	H141	429,60 €/St	FWB52D
800 mm	800 mm	161 mm	3	1	H141	551,10 €/St	FWB53D
800 mm	1050 mm	161 mm	4	1	H141	686,70 €/St	FWB54D



FWB62D

Feldverteiler IP44, leer mit Tür, Schrankhöhe 950 mm

Höhe	Breite	Tiefe	Anzahl Felder	VPE	PrGr	Preis	Best.Nr.
950 mm	300 mm	161 mm	1	1	H141	306,60 €/St	FWB61D
950 mm	550 mm	161 mm	2	1	H141	451,50 €/St	FWB62D
950 mm	800 mm	161 mm	3	1	H141	584,90 €/St	FWB63D
950 mm	1050 mm	161 mm	4	1	H141	722,90 €/St	FWB64D



FWB73D

Feldverteiler IP44, leer mit Tür, Schrankhöhe 1100 mm

Höhe	Breite	Tiefe	Anzahl Felder	VPE	PrGr	Preis	Best.Nr.
1100 mm	300 mm	161 mm	1	1	H141	320,80 €/St	FWB71D
1100 mm	550 mm	161 mm	2	1	H141	473,30 €/St	FWB72D
1100 mm	800 mm	161 mm	3	1	H141	618,40 €/St	FWB73D
1100 mm	1050 mm	161 mm	4	1	H141	759,90 €/St	FWB74D



FWB81D

Feldverteiler IP44, leer mit Tür, Schrankhöhe 1250 mm

Höhe	Breite	Tiefe	Schutzklasse	VPE	PrGr	Preis	Best.Nr.
1250 mm	300 mm	160 mm	Schutzklasse II	1	H141	332,90 €/St ★	FWB81D

Feldverteiler

Aufhängeschiene

Eigenschaften:

- zur einfachen Aufputz-Schrank-Montage, z.B. bei mehreren Schränken
- mit 4 Einhängelaschen
- einfache Montage der bestückten Schränke



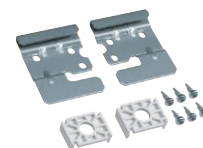
FZ890N

Bezeichnung	VPE	PrGr	Preis	Best.Nr.
Aufhängeschiene,für Schrank IP44	1	H106	94,10 €/St	FZ890N

Einhängelaschen

Eigenschaften:

- 1 Satz = 2 Laschen für oben und 2 Abstandshalter unten
- einfache Montage der bestückten Schränke



FZ799N

Bezeichnung	VPE	PrGr	Preis	Best.Nr.
Einhängelasche f. Aufhängeschiene FZ890N	1	H106	36,70 €/Set	FZ799N

Aufhängelaschen für Außenbefestigung oberhalb/unterhalb vom Schrank

Eigenschaften:

- als AP- und UP Montagehilfe
- 1 Satz = 4 Stück



FZ803B

Bezeichnung	VPE	PrGr	Preis	Best.Nr.
Befestigungslaschen für Schrank IP44	1	H106	12,40 €/Set	FZ803B

Blendrahmen für Unterputz-Montage, Höhe 500 mm

Eigenschaften:

- Putzausgleich max. 58 mm



FZ012B

Bezeichnung	VPE	PrGr	Preis	Best.Nr.
Blendrahmen,univ.Z,1feldig,500x300	1	H106	142,40 €/St	FZ011B
Blendrahmen,univ.Z,2feldig,500x550	1	H106	148,30 €/St	FZ012B
Blendrahmen,univ.Z,3feldig,500x800	1	H106	154,40 €/St	FZ013B
Blendrahmen,univ.Z,4feldig,500x1050	1	H106	194,90 €/St	FZ014B

Blendrahmen für Unterputz-Montage, Höhe 650 mm

Eigenschaften:

- Putzausgleich max. 58 mm



FZ022B

Bezeichnung	VPE	PrGr	Preis	Best.Nr.
Blendrahmen,univ.Z,1feldig,650x300	1	H106	146,20 €/St	FZ021B
Blendrahmen,univ.Z,2feldig,650x550	1	H106	152,00 €/St	FZ022B
Blendrahmen,univ.Z,3feldig,650x800	1	H106	160,70 €/St	FZ023B
Blendrahmen,univ.Z,4feldig,650x1050	1	H106	199,80 €/St	FZ024B



FZ12B

Blendrahmen für Unterputz-Montage, Höhe 800 mm

Eigenschaften:

- Putzausgleich max. 58 mm

Bezeichnung	VPE	PrGr	Preis	Best.Nr.
Blendrahmen,univ.Z,1feldig,800x300	1	H017	137,20 €/St	FZ11B
Blendrahmen,univ.Z,2feldig,800x550	1	H017	143,70 €/St	FZ12B
Blendrahmen,univ.Z,3feldig,800x800	1	H017	151,80 €/St	FZ13B
Blendrahmen,univ.Z,4feldig,800x1050	1	H017	182,50 €/St	FZ14B



FZ22B

Blendrahmen für Unterputz-Montage, Höhe 950 mm

Eigenschaften:

- Putzausgleich max. 58 mm

Bezeichnung	VPE	PrGr	Preis	Best.Nr.
Blendrahmen,univ.Z,1feldig,950x300	1	H017	143,70 €/St	FZ21B
Blendrahmen,univ.Z,2feldig,950x550	1	H017	151,80 €/St	FZ22B
Blendrahmen,univ.Z,3feldig,950x800	1	H017	161,70 €/St	FZ23B
Blendrahmen,univ.Z,4feldig,950x1050	1	H017	196,60 €/St	FZ24B



FZ32B

Blendrahmen für Unterputz-Montage, Höhe 1100 mm

Eigenschaften:

- Putzausgleich max. 58 mm

Bezeichnung	VPE	PrGr	Preis	Best.Nr.
Blendrahmen,univ.Z,1feldig,1100x300	1	H017	151,80 €/St	FZ31B
Blendrahmen,univ.Z,2feldig,1100x550	1	H017	161,70 €/St	FZ32B
Blendrahmen,univ.Z,3feldig,1100x800	1	H017	169,40 €/St	FZ33B
Blendrahmen,univ.Z,4feldig,1100x1050	1	H017	203,40 €/St	FZ34B



FZ003N

Ersatztüren, links

Bezeichnung	VPE	PrGr	Preis	Best.Nr.
Tuer,links,f.Schrank H:500xB:800mm	1	H106	99,70 €/St	FZ003N
Tuer,links,f.Schrank H:500xB:1050mm	1	H106	148,80 €/St	FZ004N
Tuer,links,f.Schrank H:650xB:800mm	1	H106	101,90 €/St	FZ007N
Tuer,links,f.Schrank H:650xB:1050mm	1	H106	155,90 €/St	FZ008N
Tuer,links,f.Schrank H:800xB:800mm	1	H106	111,00 €/St	FZ011N
Tuer,links,f.Schrank H:800xB:1050mm	1	H106	153,00 €/St	FZ012N
Tuer,links,f.Schrank H:950xB:800mm	1	H106	116,90 €/St	FZ015N
Tuer,links,f.Schrank H:950xB:1050mm	1	H106	159,50 €/St	FZ016N
Tuer,links,f.Schrank H:1100xB:800mm	1	H106	99,70 €/St	FZ023N
Tuer,links,f.Schrank H:1100xB:1050mm	1	H106	180,20 €/St	FZ024N

Ersatztüren, rechts mit Stangenverschluss

Bezeichnung	VPE	PrGr	Preis	Best.Nr.
Tuer,rechts,f.Schrank H:500xB:300mm	1	H106	81,60 €/St	FZ001N
Tuer,rechts,f.Schrank H:500xB:550mm	1	H106	126,60 €/St	FZ002N
Tuer,rechts,f.Schrank H:650xB:300mm	1	H106	88,40 €/St	FZ005N
Tuer,rechts,f.Schrank H:650xB:550mm	1	H106	135,40 €/St	FZ006N
Tuer,rechts,f.Schrank H:800xB:300mm	1	H106	96,70 €/St	FZ009N
Tuer,rechts,f.Schrank H:800xB:550mm	1	H106	140,60 €/St	FZ010N
Tuer,rechts,f.Schrank H:950xB:300mm	1	H106	102,80 €/St	FZ013N
Tuer,rechts,f.Schrank H:950xB:550mm	1	H106	143,40 €/St	FZ014N
Tuer,rechts,f.Schrank H:1100xB:300mm	1	H106	112,90 €/St	FZ021N
Tuer,rechts,f.Schrank H:1100xB:550mm	1	H106	147,60 €/St	FZ022N



FZ001N

Klarsichttür, Breite 550 mm

Anzahl Felder:

2

Eigenschaften:

- zum Austauschen

Bezeichnung	VPE	PrGr	Preis	Best.Nr.
Tuer,rechts,f.Schrank H:1100xB:550mm	1	H106	251,20 €/St	FZ102N
Tuer,rechts,f.Schrank H:650xB:550mm	1	H106	187,50 €/St	FZ104N
Tuer,rechts,f.Schrank H:800xB:550mm	1	H106	221,40 €/St	FZ106N
Tuer,rechts,f.Schrank H:500xB:550mm	1	H106	167,10 €/St	FZ107N
Tuer,rechts,f.Schrank H:950xB:550mm	1	H106	250,20 €/St	FZ110N



FZ106N

Tür mit Kunststoffeinsatz

Eigenschaften:

- als Ersatztür bei schlechtem WLAN-Empfang
- FZ..NM Kunststoffeinsatz geschlitz
- FZ..NM2 Kunststoffeinsatz nicht geschlitz für Belüftung
- Farbe RAL 9010

Höhe	Breite	Tiefe	Schutzart	VPE	PrGr	Preis	Best.Nr.
619 mm	269 mm	12 mm	IP3x	1	H144	145,40 €/St ★	FZ005NM
619 mm	519 mm	12 mm	IP3x	1	H144	169,90 €/St ★	FZ006NM
619 mm	248 mm	12 mm	IP3x	1	H144	178,60 €/St ★	FZ007NM
769 mm	269 mm	12 mm	IP3x	1	H144	166,50 €/St ★	FZ009NM
769 mm	519 mm	12 mm	IP3x	1	H144	194,20 €/St ★	FZ010NM
769 mm	248 mm	12 mm	IP3x	1	H144	204,00 €/St ★	FZ011NM
919 mm	269 mm	12 mm	IP3x	1	H144	184,20 €/St ★	FZ013NM
919 mm	519 mm	12 mm	IP3x	1	H144	206,30 €/St ★	FZ014NM
1069 mm	269 mm	12 mm	IP3x	1	H144	224,80 €/St ★	FZ021NM
1069 mm	519 mm	12 mm	IP3x	1	H144	246,50 €/St ★	FZ022NM
1219 mm	269 mm	12 mm	IP3x	1	H144	247,00 €/St ★	FZ026NM
619 mm	519 mm	12 mm	IP44	1	H144	158,00 €/St ★	FZ006NM2
769 mm	519 mm	12 mm	IP44	1	H144	175,30 €/St ★	FZ010NM2
919 mm	519 mm	12 mm	IP44	1	H144	190,40 €/St ★	FZ014NM2
1069 mm	269 mm	12 mm	IP44	1	H144	210,50 €/St ★	FZ021NM2
1219 mm	269 mm	12 mm	IP44	1	H144	226,40 €/St ★	FZ026NM2



FZ005NM

Feldverteiler



UN03A

Tragschienen

Eigenschaften:

- 1-feldig
- 1 Satz = 2 Stück
- zur mechanischen Verbindung zweier Tragschienen UT12L verwenden

Bezeichnung	VPE	PrGr	Preis	Best.Nr.
2 Tragschienen,universN, Länge 450mm	1	H113	32,30 €/St	UN03A
2 Tragschienen,universN, Länge 600mm	1	H113	35,50 €/St	UN04A
2 Tragschienen,universN, Länge 750mm	1	H113	39,30 €/St	UN05A
2 Tragschienen,universN, Länge 900mm	1	H113	42,50 €/St	UN06A
2 Tragschienen,universN, Länge 1050mm	1	H113	46,50 €/St	UN07A
2 Tragschienen,universN, Länge 1200mm	1	H113	51,30 €/St	UN08A



ZZ44SF

Tragschienenbefestigungssatz

Eigenschaften:

- zum Verschrauben auf Tragschienen
- 1 Set = 4 Stück

Bezeichnung	VPE	PrGr	Preis	Best.Nr.
Tragschienenbefestigung,Satz m. 4x Schr.	1	H017	3,75 €/Set	ZZ44SF



UT12HSV

Tragschienen - Verbindungsset

Eigenschaften:

- zum Verschrauben auf Tragschienen

Bezeichnung	Breite	VPE	PrGr	Preis	Best.Nr.
Verbinder-Set (10Stk.) U-Plättchen	130 mm	1	H113	11,70 €/St	UT12HSV



UZ01A2

Haubenturm, Oberteil niedrig

Eigenschaften:

- Ersatzteil
- 1Stück zum Aufschnappen

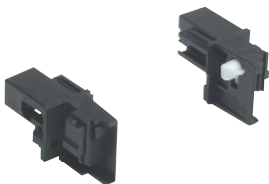
Bezeichnung	Breite	Höhe	VPE	PrGr	Preis	Best.Nr.
Haubenturm,Oberteil,universN,niedrig	20 mm	15 mm	1	H111	1,17 €/St	UZ01A2



UZ04A1

Haubenturm, doppelt

Bezeichnung	Breite	Höhe	VPE	PrGr	Preis	Best.Nr.
Haubenturm,doppelt,universZ,m. Schrauben	110 mm	80 mm	1	H111	2,25 €/St	UZ04A1



UZ03A1

Haubenturm, Unterteil

Eigenschaften:

- Ersatzteil
- 1 x links und 1 x rechts, mit Schraube

Bezeichnung	Breite	Höhe	VPE	PrGr	Preis	Best.Nr.
Haubenturm,Unterteil,universZ,mit Riegel	100 mm	60 mm	1	H111	2,45 €/St	UZ03A1



UZ01B4

Hutschienen

Eigenschaften

- zum Befestigen auf der Stahlträgerschiene UN...A
- 35 x 15 x 1,5 mm, inkl. 2 Schrauben

Bezeichnung	Breite	Höhe	VPE	PrGr	Preis	Best.Nr.
Hutschiene, universN, 1feldig	35 mm	15 mm	1	H111	3,55 €/St	UZ01B4
Hutschiene, universN ,2feldig	35 mm	15 mm	1	H111	4,50 €/St	UZ02B4
Hutschiene, universN, 3feldig	35 mm	15 mm	1	H111	5,80 €/St	UZ03B4
Hutschiene, universN, 4feldig	35 mm	15 mm	1	H111	7,50 €/St	UZ04B4

Abdeckungen geschlossen, Reihenklemmen

Bezeichnung	Breite	Höhe	VPE	PrGr	Preis	Best.Nr.
Berührungsschutzabdeckung,universN	250 mm	150 mm	1	H111	24,00 €/St	US11A1
Berührungsschutzabdeckung,universN	250 mm	300 mm	1	H111	27,60 €/St	US21A1
Berührungsschutzabdeckung,universN	250 mm	450 mm	1	H111	37,80 €/St	US31A1
Berührungsschutzabdeckung,universN	250 mm	600 mm	1	H111	47,40 €/St	US41A1
Berührungsschutzabdeckung,universN	250 mm	750 mm	1	H111	54,40 €/St	US51A1
Berührungsschutzabdeckung,universN	500 mm	150 mm	1	H111	30,40 €/St	US12A1
Berührungsschutzabdeckung,universN	500 mm	300 mm	1	H111	34,80 €/St	US22A1
Berührungsschutzabdeckung,universN	500 mm	450 mm	1	H111	47,50 €/St	US32A1
Berührungsschutzabdeckung,universN	500 mm	600 mm	1	H111	77,40 €/St	US42A1
Berührungsschutzabdeckung,universN	750 mm	150 mm	1	H111	58,80 €/St	US13A1
Berührungsschutzabdeckung,universN	750 mm	300 mm	1	H111	82,60 €/St	US23A1
Berührungsschutzabdeckung,universN	750 mm	450 mm	1	H111	106,80 €/St	US33A1



US11A1

Abdeckungen geschlitzt, Höhe 150 mm, Reihenabstand 150 mm

Bezeichnung	Breite	Höhe	VPE	PrGr	Preis	Best.Nr.
Berührungsschutzabdeckung,universN	250 mm	150 mm	1	H111	27,70 €/St	US11A2
Berührungsschutzabdeckung,universN	500 mm	150 mm	1	H111	40,50 €/St	US12A2
Berührungsschutzabdeckung,universN	750 mm	150 mm	1	H111	61,30 €/St	US13A2



US11A2

Abdeckungen geschlitzt, Höhe 300 mm, Reihenabstand 150 mm

Bezeichnung	Breite	Höhe	VPE	PrGr	Preis	Best.Nr.
Berührungsschutzabdeckung,universN	250 mm	300 mm	1	H111	39,80 €/St	US21A2
Berührungsschutzabdeckung,universN	500 mm	300 mm	1	H111	54,40 €/St	US22A2
Berührungsschutzabdeckung,universN	750 mm	300 mm	1	H111	85,70 €/St	US23A2



US21A2

Abdeckungen geschlitzt, Höhe 450 mm, Reihenabstand 150 mm

Bezeichnung	Breite	Höhe	VPE	PrGr	Preis	Best.Nr.
Berührungsschutzabdeckung,universN	250 mm	450 mm	1	H111	46,80 €/St	US31A2
Berührungsschutzabdeckung,universN	500 mm	450 mm	1	H111	73,70 €/St	US32A2
Berührungsschutzabdeckung,universN	750 mm	450 mm	1	H111	109,60 €/St	US33A2



US31A2

Abdeckungen geschlitzt, Höhe 600 mm, Reihenabstand 150 mm

Bezeichnung	Breite	Höhe	VPE	PrGr	Preis	Best.Nr.
Berührungsschutzabdeckung,universN	250 mm	600 mm	1	H111	52,50 €/St	US41A2
Berührungsschutzabdeckung,universN	500 mm	600 mm	1	H111	82,60 €/St	US42A2



US41A2



Abdeckungen für NH00-Trenner, Höhe 300 mm

Bezeichnung	Breite	Höhe	VPE	PrGr	Preis	Best.Nr.
Berührungsschutzabdeckung,universN	250 mm	300 mm	1	H111	43,50 €/St	US21D1
Berührungsschutzabdeckung,universN	500 mm	300 mm	1	H111	57,60 €/St	US22D2

US21D1



Abdeckungen geschlitzt

Eigenschaften:
- Hutschienenabstand 125 mm

Bezeichnung	Breite	Höhe	VPE	PrGr	Preis	Best.Nr.
Berührungsschutzabdeckung,universN	250 mm	150 mm	1	H111	27,70 €/St	US11A3
Berührungsschutzabdeckung,universN	250 mm	300 mm	1	H111	32,40 €/St	US21A3
Berührungsschutzabdeckung,universN	250 mm	450 mm	1	H111	42,40 €/St	US31A3
Berührungsschutzabdeckung,universN	250 mm	600 mm	1	H111	52,50 €/St	US41A5
Berührungsschutzabdeckung,universN	250 mm	750 mm	1	H111	62,30 €/St	US51A5
Berührungsschutzabdeckung,universN	250 mm	900 mm	1	H111	73,40 €/St	US61A5

US11A3



Abdeckstreifen

Eigenschaften:
- 221 mm lang
- zum Verschließen eines teilbestückten Geräteschlizes
- im 9 mm Raster vorgeprägt

Bezeichnung	Breite	Höhe	VPE	PrGr	Preis	Best.Nr.
Abdeckstreifen,brechbar,219 mm,für 12PLE	219 mm	54 mm	10	H050	3,30 €/St	S35S
Abdeckstreifen,sperrb.,für 216mm Schlitz	226 mm	62 mm	10	H017	7,10 €/St	ZZ35S

S35S



Bezeichnungstreifen

Eigenschaften:
- 1-feldig für 12 PLE
- zum Einkleben in die Abdeckung mit beschriftbaren Einschubstreifen
- 12 Stück

UZ005

Breite	Höhe	VPE	PrGr	Preis	Best.Nr.
110 mm	10 mm	1	H111	14,80 €/Set	UZ005



UZ06A1

Verschlussbolzen

Eigenschaften:
- für Berührungsschutzabdeckung
- plombierbar

Bezeichnung	VPE	PrGr	Preis	Best.Nr.
Verschlussbolzen,universN,Ersatzteil	1	H111	0,99 €/St	UZ06A1

Verteilereinbausatz für Feldverteiler, Aufputz

Eigenschaften:

- Hutschienenabstand 125 mm
- Anzahl QuickConnect-Klemmen
UW31V - 2 x 18
UW41/51/61/71/81V - 2 x 22

Bezeichnung	Breite	Höhe	VPE	PrGr	Preis	Best.Nr.
EBS für Feldverteiler 160/500mm	250 mm	450 mm	1	H144	113,90 €/St	UW31V
EBS für Feldverteiler 160/650mm	250 mm	600 mm	1	H144	142,50 €/St	UW41V
EBS für Feldverteiler 160/ 800mm	250 mm	750 mm	1	H144	171,00 €/St	UW51V
EBS für Feldverteiler 160/950mm	250 mm	900 mm	1	H144	199,70 €/St	UW61V
EBS für Feldverteiler 160/1100mm	250 mm	1050 mm	1	H144	241,40 €/St	UW71V
EBS für Feldverteiler AP 1250mm	250 mm	1200 mm	1	H144	254,50 €/St ★	UW81V



UW61V

Verteilereinbausatz für Multimedia im Feldverteiler, Aufputz

Eigenschaften:

- Hutschienenabstand 125 mm
- mit Montageplatte aus Lochblech
- mit horizontaler Schottung
- Anzahl QuickConnect-Klemmen 2x10 N, 1x22 PE

Bezeichnung	Breite	Höhe	VPE	PrGr	Preis	Best.Nr.
EBS 250x1050 f. Feldvert AP Media 3R/4MP	250 mm	1050 mm	1	H144	186,80 €/St ★	UM71M3
EBS 250x1050 f. Feldvert AP Media 4R/3MP	250 mm	1050 mm	1	H144	197,40 €/St ★	UM71M4
EBS 250x1200 f. Feldvert AP Media 3R/5MP	250 mm	1200 mm	1	H144	188,90 €/St ★	UM81M3
EBS 250x1200 f. Feldvert AP Media 4R/4MP	250 mm	1200 mm	1	H144	200,10 €/St ★	UM81M4



UM71M3

Multimediafeld aus Lochblech

Eigenschaften:

- ohne Abdeckhauben, ohne Turm-Oberteil
- mit ohne T

Bezeichnung	Breite	Höhe	VPE	PrGr	Preis	Best.Nr.
Feldverteiler Traggerüst Telekom	250 mm	450 mm	1	H144	102,40 €/St	UN31TN
Feldverteiler Traggerüst Telekom	500 mm	450 mm	1	H144	139,10 €/St	UN32TN
Feldverteiler Traggerüst Telekom	250 mm	600 mm	1	H144	117,00 €/St	UN41TN
Feldverteiler Traggerüst Telekom	500 mm	600 mm	1	H144	162,50 €/St	UN42TN
Feldverteiler Traggerüst Telekom	250 mm	750 mm	1	H144	131,70 €/St	UN51TN
Feldverteiler Traggerüst Telekom	500 mm	750 mm	1	H144	187,50 €/St	UN52TN
Feldverteiler Traggerüst Telekom	250 mm	900 mm	1	H144	146,50 €/St	UN61TN
Feldverteiler Traggerüst Telekom	500 mm	900 mm	1	H144	212,10 €/St	UN62TN
Feldverteiler Traggerüst Telekom	250 mm	1050 mm	1	H144	160,90 €/St	UN71TN
Feldverteiler Traggerüst Telekom	500 mm	1050 mm	1	H144	237,20 €/St	UN72TN



UN61TN

Feldverteiler

Abschottung, senkrecht

Bezeichnung	Breite	Höhe	VPE	PrGr	Preis	Best.Nr.
Abschottung senk. für Feldvert. AP,500mm	10 mm	450 mm	1	H144	19,20 €/St	UZ30F1
Abschottung senk. für Feldvert. AP,650mm	10 mm	600 mm	1	H144	22,30 €/St	UZ40F1
Abschottung senk. für Feldvert. AP,800mm	10 mm	750 mm	1	H144	23,30 €/St	UZ50F1
Abschottung senk. für Feldvert. AP,950mm	10 mm	900 mm	1	H144	26,50 €/St	UZ60F1
Abschottung senk. für Feldver. AP,1100mm	10 mm	1050 mm	1	H144	29,60 €/St	UZ70F1



UZ30F1



UZ01F1

Abschottung, waagrecht

Eigenschaften:

- zur vertikalen Segmentierung im Feld
- UF01F1 Verschraubung auf Tragschiene
- ZZ10H Bef. der Schnappung im Turmunterteil

Bezeichnung	Breite	Höhe	VPE	PrGr	Preis	Best.Nr.
Abschottung waag. für Feldvert. AP	250 mm	55 mm	1	H144	12,90 €/St	UZ01F1
Abschottung,univers Z,waagrecht	90 mm	260 mm	1	H017	15,70 €/St	ZZ10H



FZ850S

Kabelabfangschiene mit Zugentlastung

Eigenschaften:

- C-Profil 25 x 10 mm
- Schlitzmaß: 11 mm
- zum Einbau in Kopf-/Fußteil univers Z Schrank

Bezeichnung	VPE	PrGr	Preis	Best.Nr.
Kabelabfangschiene,1-feld.,C-Prof. 30x15	1	H106	15,20 €/St	FZ850S



FZ791N

Lackstift/ -dose, RAL 9010

Eigenschaften:

- zum Ausbessern von Lackschäden

Bezeichnung	VPE	PrGr	Preis	Best.Nr.
Lackstift, 9ml, Farbe RAL 9010	1	H106	11,60 €/St	FZ791N
Lack-Sprühdose, 150ml, Farbe RAL 9010	1	H106	29,70 €/St	FZ792N



FZ707

Plantasche DIN A4 9010

Eigenschaften:

- Material: Kunststoff
- zur Verschraubung an der Türverstärkungsleiste

Bezeichnung	VPE	PrGr	Preis	Best.Nr.
Plantasche,Stahlblech,univers,DIN A4	1	H106	24,60 €/St	FZ707
Plantasche,univers,Klarsicht,DIN A4	10	H106	3,00 €/St	FZ794



UZ25V1

Leitungsklammer, klein

Eigenschaften:

- aus Kunststoff zur Leitungsführung
- waagrecht mit Adapter UZ01V1 oder rückseitig auf Hutschiene
- senkrechte Montage auf Trägerband oder Tragschiene
- mit Sicherungsclip und Rückhalteklammer gegen Herausfallen der Leitungen
- Kabelkanaldeckel montierbar
- in Feldverteiler montierbar
- 1 Satz = 20 Stück

Bezeichnung	Breite	Höhe	VPE	PrGr	Preis	Best.Nr.
Leitungsklammer, universN, (20St)	115 mm	80 mm	1	H112	26,40 €/St	UZ25V1
Leitungsklammer, universN, (20St)	160 mm	65 mm	1	H112	24,70 €/St	UZ25V2



UZ01V1

Adapter Leitungsklammer

Eigenschaften:

- UZ01V1 für Hutschiene 35 x 15 x 1,5 mm, für Hutschieneabstand 150 mm
- UZ01V2 für Hutschiene 35 x 7,5 x 1 mm, für Hutschieneabstand 125 mm

Bezeichnung	Breite	Höhe	VPE	PrGr	Preis	Best.Nr.
Adapter doppelt, universN, (20St)	128 mm	68 mm	1	H112	29,70 €/St	UZ01V1
Adapter einfach, universN, (20St)	23 mm	15,6 mm	1	H112	29,70 €/St	UZ01V2

Blechkerbschraube

Eigenschaften:

- 4,2 x 9,5 mm

Bezeichnung	Breite	Höhe	VPE	PrGr	Preis	Best.Nr.
Schrauben, universN, 4,2x9,5 (100St)	9,5 mm	4,2 mm	1	H112	9,40 €/St	UZ100



UZ100

Montageplatten mit Absenkbügel

Eigenschaften:

- mit Absenkbügel
- Absenkung 29 mm

Bezeichnung	VPE	PrGr	Preis	Best.Nr.
Montageplatte,Feldverteiler,115x210mm	1	H113	27,20 €/St	UT26A
Montageplatte,Feldverteiler,215x210mm	1	H113	30,30 €/St	UT26B



UT26B

Hutschiene, isoliert aufgebaut, abgesenkt

Länge: 206 mm

Eigenschaften:

- 1-feldig
- Absenkung bis 21 mm

Bezeichnung	VPE	PrGr	Preis	Best.Nr.
Hutschiene,Feldverteiler,1-feldig,7,5mm	1	H113	18,20 €/St	UT22B
Hutschiene FW,1-feldig,7,5mm,isoliert	1	H113	9,60 €/St	UT22C



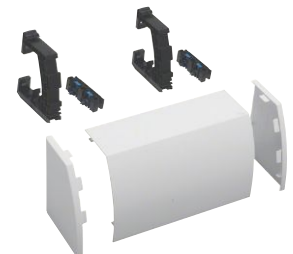
UT22B

Kabelrangierkanal

Eigenschaften:

- für Feldverteiler AP, tiefenverstellbar
- Farbe RAL 9010

Bezeichnung	Breite	VPE	PrGr	Preis	Best.Nr.
Kabelrangierkanal,1-feldig,aufsteckbar	300 mm	1	H017	58,50 €/St	FZ441N
Kabelrangierkanal,2-feldig,aufsteckbar	550 mm	1	H017	67,30 €/St	FZ442N
Kabelrangierkanal,3-feldig,aufsteckbar	800 mm	1	H017	76,90 €/St	FZ443N
Kabelrangierkanal,4-feldig,aufsteckbar	1050 mm	1	H017	87,40 €/St	FZ444N
Endplatten-Set,re/li,für Rangierkanal	135 mm	1	H017	17,20 €/St	FZ44N
Profilhalter,OT,Set=2St.,f. RK QS-system	160 mm	1	H017	30,60 €/St	FZ44H
Profilhalter,UT,für RK FZ44*N,QS-system	30 mm	1	H017	27,70 €/St	FZ44HU



FZ441N

Feldverteiler

Türschild mit Klappgriff

Bezeichnung	VPE	PrGr	Preis	Best.Nr.
Türschild mit Klappgriff,f.Schrank IP44	1	H106	7,70 €/St	FZ598N



FZ598N

Türschloss

Eigenschaften:

- mit 2 Schlüsseln zum nachträglichen Einbau

Bezeichnung	VPE	PrGr	Preis	Best.Nr.
Schließung,univ.Zylinderschloss,Nr.1242E	1	H106	17,10 €/St	FZ597N



FZ597N



FZ821N

Plombierdeckel mit Schließung

Bezeichnung	VPE	PrGr	Preis	Best.Nr.
Schließung, univ., Vierk., m. Plombierd., 8mm	1	H106	23,00 €/St	FZ821N
Schließung, univ., Vierk., m. Plombierd., 7mm	1	H106	23,00 €/St	FZ822N
Schließung, univ., Schlitz, m. Plombierdeck.	1	H106	15,40 €/St	FZ823N
Schließung, Zylinder, mit Plomb., Nr. 1242E	1	H106	38,30 €/St	FZ824N



FZ226

Plombierdeckel, nachträglicher Einbau

Bezeichnung	Breite	Höhe	VPE	PrGr	Preis	Best.Nr.
Plombierklappe, univers, für Türen IP44/54	56 mm	72 mm	1	H106	13,10 €/St	FZ226



FZ501N

Ersatzdorne

- Eigenschaften:**
- als Ersatz für Knebelgriff
 - FZ504N: Schließnummer 1333

Bezeichnung	VPE	PrGr	Preis	Best.Nr.
Schließung, univ., Doppelbart, 3mm	1	H106	7,30 €/St	FZ501N
Schließung, univ., Dreikantverschluss, 7mm	1	H106	7,30 €/St	FZ502N
Schließung, univ., Vierkantverschluss, 7mm	1	H106	7,30 €/St	FZ503N
Schließung, univ., Zylinder m. 2 Schlüsseln	1	H106	42,40 €/St	FZ504N



FZ745S

Türscharnier für IP30 / IP44 / IP54

- Eigenschaften:**
- 1 Set = 2 Stück
 - FZ745S für rechte Tür
 - FZ746S für linke Tür

Bezeichnung	VPE	PrGr	Preis	Best.Nr.
Türscharnier, uni., rechts, Schrank IP44/54	1	H106	8,60 €/Set	FZ745S
Türscharnier, uni., links, Schrank IP44/54	1	H106	8,60 €/Set	FZ746S

Knebelgriffe

Eigenschaften:

- FZ531N abschliessbar, Schliessnummer 1333

Bezeichnung	VPE	PrGr	Preis	Best.Nr.
Schließung, univ., Knebelgriff	1	H106	49,00 €/St	FZ530N
Schließung, univ., Knebelgriff, abschließbar	1	H106	84,90 €/St	FZ531N
Ersatzschlüssel, univers, f. FZ531+FZ533	1	H106	3,70 €/St	FZ539



FZ530N

Klinkengriffe

Eigenschaften:

- FZ531N abschließbar, Schließnummer 1333

Bezeichnung	VPE	PrGr	Preis	Best.Nr.
Schließung, univ., Klinkengriff	1	H106	71,70 €/St	FZ532N
Schließung, univ., Klinkengriff, abschließbar	1	H106	105,70 €/St	FZ533N
Ersatzschlüssel, univers, f. FZ531+FZ533	1	H106	3,70 €/St	FZ539



FZ532N

Schwenkhebelgriffe

Eigenschaften:

- FZ53...N: für Profilhalbzylinder 40 mm
- FZ518N: mit Profilhalbzylinder 40 mm, Schließnummer 455
- Bei Verwendung eines Blendrahmens kann kein Schwenkhebelgriff verwendet werden.
- Bei Verwendung von einem Schwenkhebel müssen die Schubstangen ausgetauscht werden. (FZ833N-FZ838N)

Bezeichnung	VPE	PrGr	Preis	Best.Nr.
Schwenkhebelgriff, univers, mit Zylinder	1	H106	61,20 €/St	FZ518N
Schwenkhebelgriff, univ, f. Schrank IP44/54	1	H106	65,10 €/St	FZ534N
Schwenkhebelgriff, Schrank IP44/54, plomb.	1	H106	73,50 €/St	FZ535N



FZ518N

Schubstangen für Zäblerschrank IP44/54

Eigenschaften:

- zum Einbau von Schließungen mit Schwenkhebelgriff
- Verwendung mit Blendrahmen nicht möglich

Bezeichnung	VPE	PrGr	Preis	Best.Nr.
Schubstangen, univ., f. IP54 Schließ., 500	1	H106	63,60 €/St	FZ833N
Schubstangen, univ., f. IP54 Schließ., 650	1	H106	63,70 €/St	FZ834N
Schubstangen, univ., f. IP54 Schließ., 800	1	H106	63,80 €/St	FZ835N
Schubstangen, univ., f. IP54 Schließ., 950	1	H106	64,10 €/St	FZ836N
Schubstangen, univ., f. IP54 Schließ., 1100	1	H106	64,50 €/St	FZ837N
Schubstangen, univ., f. IP54 Schließ., 1250	1	H106	65,00 €/St	FZ838N
Schubstangen, univ., f. IP54 Schließ., 1400	1	H106	65,40 €/St	FZ839N



FZ833N

Verbindungssätze für 2 Schränke übereinander

Eigenschaften:

- für Schränke IP30 / IP44 / IP54 übereinander
- für Schrank auf Anschlusssockel IP30 / IP44 / IP54

Bezeichnung	Breite	Höhe	VPE	PrGr	Preis	Best.Nr.
Verbindungssatz, univers, vertikal, 1feld	300 mm	15 mm	1	H106	18,60 €/St	FZ441B
Verbindungssatz, univers, vertikal, 2feld	340 mm	140 mm	1	H106	27,70 €/St	FZ442B
Verbindungssatz, univers, vertikal, 3feld	300 mm	260 mm	1	H106	42,40 €/St	FZ443B
Verbindungssatz, univers, vertikal, 4feld	300 mm	300 mm	1	H106	57,20 €/St	FZ444B
Verbindungssatz, univers, vertikal, 5feld	340 mm	300 mm	1	H106	77,40 €/St	FZ445B



FZ441B



FZ428

Leitungseinführung für rückseitige Einführung

Eigenschaften:

- für rückseitige Kabeleinführung, zum Verschrauben im Kopf- und Fußteil

Bezeichnung	VPE	PrGr	Preis	Best.Nr.
Leitungseinführung für Schrank IP44/IP54	1	H106	21,40 €/St	FZ428



FZ425

Leitungseinführung oben und unten für plombierten Bereich

Eigenschaften:

- Leitungseinführungsflansch für oben und unten

Bezeichnung	VPE	PrGr	Preis	Best.Nr.
Leitungseinführungsflansch,plomb.Bereich	1	H106	21,30 €/St	FZ425



FZ426

Leitungseinführung oben und unten für nicht plombierten Bereich

Eigenschaften:

- Leitungseinführungsflansch für oben und unten

Bezeichnung	VPE	PrGr	Preis	Best.Nr.
Leitungseinführungsflansch,nicht plomb.	1	H106	21,40 €/St	FZ426



FZ460N

Leitungseinführungsflansche für oben und unten

Eigenschaften:

- FZ460N: mit Vorprägungen 4 x M16, 2 x M20, 2 x M16/25, 1 x M25/40/50
- FZ466N: mit Vorprägungen 12 x M16, 4 x M20
- FZ468N: geschlossen
- FZ...NT für SKI, verschraubt

Bezeichnung	VPE	PrGr	Preis	Best.Nr.
Leitungseinführungsflansche IP4,univers	1	H106	24,30 €/St	FZ460N
Leitungseinführungsflansche IP44/54,univ	1	H106	24,30 €/St	FZ466N
Leitungseinführungsflansche IP4,univers	1	H106	24,30 €/St	FZ468N



UZ06A1

Verschlussbolzen

Eigenschaften:

- für Berührungsschutzabdeckung
- plombierbar

Bezeichnung	VPE	PrGr	Preis	Best.Nr.
Verschlussbolzen,universN,Ersatzteil	1	H111	0,99 €/St	UZ06A1

Feldverteiler

- für Geräte bis 125 A auf Hutschiene 35 x 7,5 mm, Abstand 125 mm
- Kompletter Verteiler mit Tür, Traggerüst und Berührungsschutzabdeckung
- mit fingersicheren QuickConnect, 2 x 18 N-Klemmen, 1 x 22 PE-Klemmen
- Leitungseinführungen oben und unten, schiebbar

- Aufputz-, Unterputz oder teilversenkte Montage
- Farbe: RAL 9010 (reinweiß)
- Normen: EN 61439-1 / -3

UP/HW-Feldverteiler mit PE/N-Klemmen, Höhe 500 mm

Höhe	Breite	Tiefe	Anzahl Felder	VPE	PrGr	Preis	Best.Nr.
500 mm	300 mm	110 mm	1	1	H142	329,60 €/St	FW31US2
500 mm	550 mm	110 mm	2	1	H142	509,30 €/St	FW32US2
500 mm	800 mm	110 mm	3	1	H142	678,50 €/St	FW33US2



FW31US2

UP/HW-Feldverteiler mit PE/N-Klemmen, Höhe 650 mm

Höhe	Breite	Tiefe	Anzahl Felder	VPE	PrGr	Preis	Best.Nr.
650 mm	300 mm	110 mm	1	1	H142	352,30 €/St	FW41US2
650 mm	550 mm	110 mm	2	1	H142	516,80 €/St	FW42US2
650 mm	800 mm	110 mm	3	1	H142	837,20 €/St	FW43US2



FW42US2

UP/HW-Feldverteiler mit PE/N-Klemmen, Höhe 800 mm

Höhe	Breite	Tiefe	Anzahl Felder	VPE	PrGr	Preis	Best.Nr.
800 mm	300 mm	110 mm	1	1	H142	366,10 €/St	FW51US2
800 mm	550 mm	110 mm	2	1	H142	644,60 €/St	FW52US2
800 mm	800 mm	110 mm	3	1	H142	864,20 €/St	FW53US2
800 mm	1050 mm	110 mm	4	1	H142	1.139,70 €/St	FW54US2



FW52US2

UP/HW-Feldverteiler mit PE/N-Klemmen, Höhe 950 mm

Höhe	Breite	Tiefe	Anzahl Felder	VPE	PrGr	Preis	Best.Nr.
950 mm	300 mm	110 mm	1	1	H142	477,80 €/St	FW61US2
950 mm	550 mm	110 mm	2	1	H142	696,50 €/St	FW62US2
950 mm	800 mm	110 mm	3	1	H142	998,40 €/St	FW63US2
950 mm	1050 mm	110 mm	4	1	H142	1.234,40 €/St	FW64US2



FW62US2

UP/HW-Feldverteiler mit PE/N-Klemmen, Höhe 1100 mm

Höhe	Breite	Tiefe	Anzahl Felder	VPE	PrGr	Preis	Best.Nr.
1100 mm	300 mm	110 mm	1	1	H142	590,00 €/St	FW71US2
1100 mm	550 mm	110 mm	2	1	H142	798,70 €/St	FW72US2
1100 mm	800 mm	110 mm	3	1	H142	1.132,70 €/St	FW73US2



FW71US2

- für Geräte bis 125 A
- mit Blendrahmen und Türen, ohne Einbaurost und Abdeckung
- Leitungseinführungen oben und unten eingebaut, schiebbar

- flacher Blendrahmen
- integrierte Kabelfangschienen
- für Hohlwandmontage pro Schrank 1x FZ276 bestellen
- Normen: EN 61439



FW32UD2

UP/HW-Feldverteiler leer, Höhe 500 mm

Höhe	Breite	Tiefe	Anzahl Felder	VPE	PrGr	Preis	Best.Nr.
500 mm	300 mm	110 mm	1	1	H143	262,50 €/St	FW31UD2
500 mm	550 mm	110 mm	2	1	H143	382,90 €/St	FW32UD2
500 mm	800 mm	110 mm	3	1	H143	475,40 €/St	FW33UD2



FW41UD2

UP/HW-Feldverteiler leer, Höhe 650 mm

Höhe	Breite	Tiefe	Anzahl Felder	VPE	PrGr	Preis	Best.Nr.
650 mm	300 mm	110 mm	1	1	H143	270,90 €/St	FW41UD2
650 mm	550 mm	110 mm	2	1	H143	406,90 €/St	FW42UD2
650 mm	800 mm	110 mm	3	1	H143	518,30 €/St	FW43UD2



FW52UD2

UP/HW-Feldverteiler leer, Höhe 800 mm

Höhe	Breite	Tiefe	Anzahl Felder	VPE	PrGr	Preis	Best.Nr.
800 mm	300 mm	110 mm	1	1	H143	292,50 €/St	FW51UD2
800 mm	550 mm	110 mm	2	1	H143	429,60 €/St	FW52UD2
800 mm	800 mm	110 mm	3	1	H143	551,10 €/St	FW53UD2
800 mm	1050 mm	110 mm	4	1	H143	686,70 €/St	FW54UD2



FW62UD2

UP/HW-Feldverteiler leer, Höhe 950 mm

Höhe	Breite	Tiefe	Anzahl Felder	VPE	PrGr	Preis	Best.Nr.
950 mm	300 mm	110 mm	1	1	H143	306,60 €/St	FW61UD2
950 mm	550 mm	110 mm	2	1	H143	451,50 €/St	FW62UD2
950 mm	800 mm	110 mm	3	1	H143	584,90 €/St	FW63UD2
950 mm	1050 mm	110 mm	4	1	H143	722,90 €/St	FW64UD2



FW72UD2

UP/HW-Feldverteiler leer, Höhe 1100 mm

Höhe	Breite	Tiefe	Anzahl Felder	VPE	PrGr	Preis	Best.Nr.
1100 mm	300 mm	110 mm	1	1	H143	320,80 €/St	FW71UD2
1100 mm	550 mm	110 mm	2	1	H143	473,30 €/St	FW72UD2
1100 mm	800 mm	110 mm	3	1	H143	618,40 €/St	FW73UD2



FW81UD2

UP/HW-Feldverteiler leer, Höhe 1350 mm

Höhe	Breite	Tiefe	Anzahl Felder	VPE	PrGr	Preis	Best.Nr.
1252 mm	302 mm	110 mm	1	1	H143	332,90 €/St ★	FW81UD2

- für Geräte bis 125 A auf Hutschiene 37 x 7,5 mm, Abstand 125 mm
- kompletter Verteiler mit Tür
- mit Traggerüst, Berührungsschutzabdeckungen und Montageplatte als Lochblech
- mit fingersicheren QuickConnect, 1 x 10 N-Klemmen, 1 x 22 PE-Klemmen

- Leitungseinführungen oben und unten verschiebbar
- Farbe: RAL 9010 (reinweiß)
- Normen: EN 61439-1/-3

Feldverteiler IP44, Schrankbreite 550 mm

PLE	Höhe	Breite	Tiefe	VPE	PrGr	Preis	Best.Nr.
48	650 mm	550 mm	110 mm	1	H142	542,90 €/St ★	FW42ENW1B
60	800 mm	550 mm	110 mm	1	H142	676,60 €/St ★	FW52ENW1B



FW42ENW1B

Multimedia-Bestückungspakete

Eigenschaften:

- mit 2 Multimedia-Gerätehalter, 3-fach Steckdose und Leitungsklammern
- inkl. Patch Panel zur Aufnahme von Kommunikationsmodulen wie RJ45, LWL und Koax
- UM00M1 mit 6 Patchmodulen RJ45 Cat 6
- UM00M2 ohne Patchmodule
- inkl. Befestigungsmaterial

Bezeichnung	VPE	PrGr	Preis	Best.Nr.
Multimedia Kit,mit Steckdose,Patch-Panel	1	H144	216,30 €/St ★	UM00M1
Multimedia Kit,mit Steckdose,Patch-Panel	1	H144	163,50 €/St ★	UM00M2



UM00M1



FZ062F

Blendrahmen ohne Tür

Bezeichnung	Breite	VPE	PrGr	Preis	Best.Nr.
Blendrahmen ohne Tür für FW31U..	353 mm	1	H144	126,50 €/St	FZ031F
Blendrahmen ohne Tür für FW32U..	603 mm	1	H144	132,60 €/St	FZ032F
Blendrahmen ohne Tür für FW33U..	853 mm	1	H144	140,30 €/St	FZ033F
Blendrahmen ohne Tür für FW41U..	353 mm	1	H144	132,60 €/St	FZ041F
Blendrahmen ohne Tür für FW42U..	603 mm	1	H144	140,30 €/St	FZ042F
Blendrahmen ohne Tür für FW43U..	853 mm	1	H144	147,70 €/St	FZ043F
Blendrahmen ohne Tür für FW51U..	353 mm	1	H144	139,30 €/St	FZ051F
Blendrahmen ohne Tür für FW52U..	603 mm	1	H144	145,60 €/St	FZ052F
Blendrahmen ohne Tür für FW53U..	853 mm	1	H144	154,40 €/St	FZ053F
Blendrahmen ohne Tür für FW54U..	1103 mm	1	H144	185,70 €/St	FZ054F
Blendrahmen ohne Tür für FW61U..	353 mm	1	H144	146,20 €/St	FZ061F
Blendrahmen ohne Tür für FW62U..	603 mm	1	H144	154,40 €/St	FZ062F
Blendrahmen ohne Tür für FW63U..	853 mm	1	H144	164,20 €/St	FZ063F
Blendrahmen ohne Tür für FW64U..	1103 mm	1	H144	199,90 €/St	FZ064F
Blendrahmen ohne Tür für FW71U..	353 mm	1	H144	154,40 €/St	FZ071F
Blendrahmen ohne Tür für FW72U..	603 mm	1	H144	164,20 €/St	FZ072F
Blendrahmen ohne Tür für FW73U..	853 mm	1	H144	172,30 €/St	FZ073F



FZ003F

Ersatztür, links

Bezeichnung	Breite	VPE	PrGr	Preis	Best.Nr.
Tuer,links,f.Schrank H:500xB:800mm	248 mm	1	H144	97,30 €/St	FZ003F
Tuer,links,f.Schrank H:650xB:800mm	248 mm	1	H144	99,60 €/St	FZ007F
Tuer,links,f.Schrank H:800xB:800mm	248 mm	1	H144	108,60 €/St	FZ011F
Tuer,links,f.Schrank H:800xB:1050mm	498 mm	1	H144	137,80 €/St	FZ012F
Tuer,links,f.Schrank H:950xB:800mm	248 mm	1	H144	114,00 €/St	FZ015F
Tuer,links,f.Schrank H:950xB:1050mm	498 mm	1	H144	155,80 €/St	FZ016F
Tuer,links,f.Schrank H:1100xB:800mm	248 mm	1	H144	97,30 €/St	FZ023F



FZ014F

Ersatztür, rechts mit Stangenverschluss

Bezeichnung	Breite	VPE	PrGr	Preis	Best.Nr.
Tuer,rechts,f.Schrank H:500xB:300mm	269 mm	1	H144	103,80 €/St	FZ001F
Tuer,rechts,f.Schrank H:500xB:550mm	519 mm	1	H144	123,90 €/St	FZ002F
Tuer,rechts,f.Schrank H:650xB:300mm	269 mm	1	H144	108,60 €/St	FZ005F
Tuer,rechts,f.Schrank H:650xB:550mm	519 mm	1	H144	132,40 €/St	FZ006F
Tuer,rechts,f.Schrank H:800xB:300mm	269 mm	1	H144	94,40 €/St	FZ009F
Tuer,rechts,f.Schrank H:800xB:550mm	519 mm	1	H144	137,60 €/St	FZ010F
Tuer,rechts,f.Schrank H:950xB:300mm	269 mm	1	H144	100,60 €/St	FZ013F
Tuer,rechts,f.Schrank H:950xB:550mm	519 mm	1	H144	140,20 €/St	FZ014F
Tuer,rechts,f.Schrank H:1100xB:300mm	269 mm	1	H144	110,50 €/St	FZ021F
Tuer,rechts,f.Schrank H:1100xB:550mm	519 mm	1	H144	144,30 €/St	FZ022F



FZ006FT

Klarsichttür, Breite 550 mm

Eigenschaften:
- zum Austausch
- 2-feldig

Bezeichnung	Breite	VPE	PrGr	Preis	Best.Nr.
Tuer,rechts,f.Schrank H:650xB:550mm	519 mm	1	H144	181,20 €/St	FZ006FT
Tuer,rechts,f.Schrank H:800xB:550mm	519 mm	1	H144	214,40 €/St	FZ010FT
Tuer,rechts,f.Schrank H:950xB:550mm	519 mm	1	H144	247,30 €/St	FZ014FT
Tuer,rechts,f.Schrank H:1100xB:550mm	519 mm	1	H144	280,90 €/St	FZ022FT

Tür mit Kunststoffeinsatz

Eigenschaften:

- Als Ersatztür bei schlechtem WLAN-Empfang
- FZ..NM Kunststoffeinsatz geschlitz
- FZ..NM2 Kunststoffeinsatz nicht geschlitz

Bezeichnung	VPE	PrGr	Preis	Best.Nr.
Tuer, rechts, f. Schrank H:650xB:550mm	1	H144	169,90 €/St	FZ006NM
Tuer, rechts, f. Schrank H:650xB:550mm	1	H144	158,00 €/St	FZ006NM2
Tuer, rechts, f. Schrank H:800xB:550mm	1	H144	194,20 €/St	FZ010NM
Tuer, rechts, f. Schrank H:800xB:550mm	1	H144	175,30 €/St	FZ010NM2
Tuer, rechts, f. Schrank H:1100xB:300mm	1	H144	224,80 €/St	FZ021NM
Tuer, rechts, f. Schrank H:1100xB:300mm	1	H144	210,50 €/St	FZ021NM2
Tuer, rechts, f. Schrank H:1250xB:300mm	1	H144	247,00 €/St	FZ026NM
Tuer, rechts, f. Schrank H:1250xB:300mm	1	H144	226,40 €/St	FZ026NM2



FZ006NM

Abschottung, senkrecht

Bezeichnung	VPE	PrGr	Preis	Best.Nr.
Abschottung senkrecht für FV UP-HW 500mm	1	H144	11,90 €/St	UT44AN
Abschottung senkrecht für FV UP-HW 650mm	1	H144	13,50 €/St	UT44BN
Abschottung senkrecht für FV UP-HW 800mm	1	H144	13,80 €/St	UT44CN
Abschottung senkrecht für FV UP-HW 950mm	1	H144	15,70 €/St	UT44DN
Abschottung senkrecht f. FV UP-HW 1100mm	1	H144	18,30 €/St	UT44FN



UT44AN

Abschottung, waagrecht

Bezeichnung	VPE	PrGr	Preis	Best.Nr.
Abschottung waagr. für FV UP-HW 1feldig	1	H144	8,60 €/St	UT44EN
Abschottung,univers Z,waagrecht	1	H017	15,70 €/St	ZZ10H



UT44EN

Tiefeneinstellung über 12 mm - max. 32 mm

Bezeichnung	VPE	PrGr	Preis	Best.Nr.
Tiefeneinstellung, Feldvert. Unterputz	1	H144	9,70 €/St	FZ279



FZ279

Hohlwandset

Bezeichnung	VPE	PrGr	Preis	Best.Nr.
Hohlwandset, Feldverteiler Unterputz	1	H144	25,00 €/St	FZ276



FZ276

Leitungseinführungsschieber

Bezeichnung	VPE	PrGr	Preis	Best.Nr.
Schieber, Feldverteiler Unterputz	1	H144	13,60 €/St	FZ277



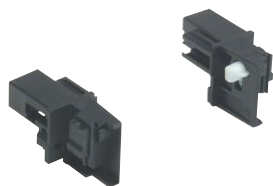
FZ277

Haubenturm, doppelt

Bezeichnung	VPE	PrGr	Preis	Best.Nr.
Haubenturm,doppelt,universZ,m. Schrauben	1	H111	2,25 €/St	UZ04A1



UZ04A1



UZ03A1

Haubenturm, Unterteil

Eigenschaften:

- Ersatzteil
- 1 x links und 1 x rechts

Bezeichnung	VPE	PrGr	Preis	Best.Nr.
Haubenturm,Unterteil,universZ,mit Riegel	1	H111	2,45 €/St	UZ03A1



UZ01A2

Haubenturm, Oberteil niedrig

Eigenschaften:

- Ersatzteil
- 1 Stück

Bezeichnung	VPE	PrGr	Preis	Best.Nr.
Haubenturm,Oberteil,universN,niedrig	1	H111	1,17 €/St	UZ01A2



U842B

Isolierstück für Hutschiene, 7,5mm

Eigenschaften

- zum isolierten Aufbau der Hutschiene 7,5 mm

Bezeichnung	VPE	PrGr	Preis	Best.Nr.
Hutschiene,HxBxT35x248x7,5mm,Metall,	1	H017	3,55 €/St	U842B



FZ598N

Original Türschloss

Bezeichnung	VPE	PrGr	Preis	Best.Nr.
Türschild mit Klappgriff,f.Schrank IP44	1	H106	7,70 €/St	FZ598N



UT04N

Mauerpratzen

Eigenschaften:

- zum Befestigen in einer Hohlwand
- UT04N = 4 Stück
- UT06N = 6 Stück

Bezeichnung	VPE	PrGr	Preis	Best.Nr.
Mauerpratzen FW UP (4Stück)	1	H142	25,60 €/St	UT04N
Mauerpratzen FW UP (6Stück)	1	H142	35,60 €/St	UT06N



US11A1

Abdeckungen geschlossen, Reihenklemmen, Höhe 150 mm

Bezeichnung	Breite	Höhe	VPE	PrGr	Preis	Best.Nr.
Berührungsschutzabdeckung,universN	250 mm	150 mm	1	H111	24,00 €/St	US11A1
Berührungsschutzabdeckung,universN	250 mm	300 mm	1	H111	27,60 €/St	US21A1
Berührungsschutzabdeckung,universN	250 mm	450 mm	1	H111	37,80 €/St	US31A1
Berührungsschutzabdeckung,universN	250 mm	600 mm	1	H111	47,40 €/St	US41A1
Berührungsschutzabdeckung,universN	250 mm	750 mm	1	H111	54,40 €/St	US51A1
Berührungsschutzabdeckung,universN	500 mm	150 mm	1	H111	30,40 €/St	US12A1
Berührungsschutzabdeckung,universN	500 mm	300 mm	1	H111	34,80 €/St	US22A1
Berührungsschutzabdeckung,universN	500 mm	450 mm	1	H111	47,50 €/St	US32A1
Berührungsschutzabdeckung,universN	500 mm	600 mm	1	H111	77,40 €/St	US42A1
Berührungsschutzabdeckung,universN	750 mm	150 mm	1	H111	58,80 €/St	US13A1
Berührungsschutzabdeckung,universN	750 mm	300 mm	1	H111	82,60 €/St	US23A1
Berührungsschutzabdeckung,universN	750 mm	450 mm	1	H111	106,80 €/St	US33A1

Abdeckungen geschlossen, Reihenklemmen, Höhe 300 mm

Bezeichnung	Breite	Höhe	VPE	PrGr	Preis	Best.Nr.
Berührungsschutzabdeckung,universN	250 mm	300 mm	1	H111	27,60 €/St	US21A1
Berührungsschutzabdeckung,universN	500 mm	300 mm	1	H111	34,80 €/St	US22A1
Berührungsschutzabdeckung,universN	750 mm	300 mm	1	H111	82,60 €/St	US23A1



US21A1

Abdeckungen geschlitzt, Reiheneinbaugeräte, Höhe 150 mm

Bezeichnung	Breite	Höhe	VPE	PrGr	Preis	Best.Nr.
Berührungsschutzabdeckung,universN	250 mm	150 mm	1	H111	27,70 €/St	US11A2
Berührungsschutzabdeckung,universN	500 mm	150 mm	1	H111	40,50 €/St	US12A2
Berührungsschutzabdeckung,universN	750 mm	150 mm	1	H111	61,30 €/St	US13A2



US11A2

Abdeckungen geschlitzt, Reiheneinbaugeräte, Höhe 300 mm

Bezeichnung	Breite	Höhe	VPE	PrGr	Preis	Best.Nr.
Berührungsschutzabdeckung,universN	250 mm	300 mm	1	H111	39,80 €/St	US21A2
Berührungsschutzabdeckung,universN	500 mm	300 mm	1	H111	54,40 €/St	US22A2
Berührungsschutzabdeckung,universN	750 mm	300 mm	1	H111	85,70 €/St	US23A2



US21A2

Abdeckungen geschlitzt, Reiheneinbaugeräte, Höhe 450 mm

Bezeichnung	Breite	Höhe	VPE	PrGr	Preis	Best.Nr.
Berührungsschutzabdeckung,universN	250 mm	450 mm	1	H111	46,80 €/St	US31A2
Berührungsschutzabdeckung,universN	500 mm	450 mm	1	H111	73,70 €/St	US32A2
Berührungsschutzabdeckung,universN	750 mm	450 mm	1	H111	109,60 €/St	US33A2



US31A2

Abdeckungen geschlitzt, Reiheneinbaugeräte, Höhe 600 mm

Bezeichnung	Breite	Höhe	VPE	PrGr	Preis	Best.Nr.
Berührungsschutzabdeckung,universN	250 mm	600 mm	1	H111	52,50 €/St	US41A2
Berührungsschutzabdeckung,universN	500 mm	600 mm	1	H111	82,60 €/St	US42A2



US41A2

Abdeckungen für NH00-Trenner, Höhe 300 mm

Bezeichnung	Breite	Höhe	VPE	PrGr	Preis	Best.Nr.
Berührungsschutzabdeckung,universN	250 mm	300 mm	1	H111	43,50 €/St	US21D1
Berührungsschutzabdeckung,universN	500 mm	300 mm	1	H111	57,60 €/St	US22D2



US21D1



US11A3

Abdeckungen geschlitzt

Eigenschaften:

- Hutschienenabstand bei US31A3: 125 mm

Bezeichnung	Breite	Höhe	VPE	PrGr	Preis	Best.Nr.
Berührungsschutzabdeckung,universN	250 mm	150 mm	1	H111	27,70 €/St	US11A3
Berührungsschutzabdeckung,universN	250 mm	300 mm	1	H111	32,40 €/St	US21A3
Berührungsschutzabdeckung,universN	250 mm	450 mm	1	H111	42,40 €/St	US31A3
Berührungsschutzabdeckung,universN	250 mm	600 mm	1	H111	52,50 €/St	US41A5
Berührungsschutzabdeckung,universN	250 mm	750 mm	1	H111	62,30 €/St	US51A5
Berührungsschutzabdeckung,universN	250 mm	900 mm	1	H111	73,40 €/St	US61A5



S35S

Abdeckstreifen

Eigenschaften:

- 221 mm lang
- zum Verschließen eines teilbestückten Geräteschlizes
- im 9 mm Raster vorgeprägt

Bezeichnung	Breite	Höhe	VPE	PrGr	Preis	Best.Nr.
Abdeckstreifen,brechbar,219 mm,für 12PLE	219 mm	54 mm	10	H050	3,30 €/St	S35S
Abdeckstreifen,sperrb.,für 216mm Schlitz	226 mm	62 mm	10	H017	7,10 €/St	ZZ35S



UZ005

Bezeichnungstreifen

Eigenschaften:

- 1-feldig für 12 PLE
- zum Einkleben in die Abdeckung mit beschriftbaren Einschubstreifen
- 12 Stück

Breite	Höhe	VPE	PrGr	Preis	Best.Nr.
110 mm	10 mm	1	H111	14,80 €/Set	UZ005



UZ06A1

Verschlussbolzen

Eigenschaften:

- für Berührungsschutzabdeckung
- plombierbar

Bezeichnung	VPE	PrGr	Preis	Best.Nr.
Verschlussbolzen,universN,Ersatzteil	1	H111	0,99 €/St	UZ06A1



FZ791N

Lackstift/ -dose, RAL 9010

Eigenschaften:

- zum Ausbessern von Lackschäden

Bezeichnung	VPE	PrGr	Preis	Best.Nr.
Lackstift, 9ml, Farbe RAL 9010	1	H106	11,60 €/St	FZ791N
Lack-Sprühdose, 150ml, Farbe RAL 9010	1	H106	29,70 €/St	FZ792N



FZ707

Plantasche DIN A4

Eigenschaften:

- Material: Kunststoff
- zur Verschraubung an der Türverstärkungsleiste

Bezeichnung	VPE	PrGr	Preis	Best.Nr.
Plantasche,Stahlblech,univers,DIN A4	1	H106	24,60 €/St	FZ707
Plantasche,univers,Klarsicht,DIN A4	10	H106	3,00 €/St	FZ794

Leitungsklammer, klein

Eigenschaften:

- aus Kunststoff zur Leitungsführung
- waagrecht mit Adapter UZ01V1 oder rückseitig auf Hutschiene
- senkrechte Montage auf Trägerband oder Tragschiene
- mit Sicherungsclip und Rückhalteklammer gegen Herausfallen der Leitungen
- Kabelkanaldeckel montierbar
- in Feldverteiler montierbar
- 1 Satz = 20 Stück



UZ25V2

Bezeichnung	Breite	Höhe	VPE	PrGr	Preis	Best.Nr.
Leitungsklammer, universN, (20St)	160 mm	65 mm	1	H112	24,70 €/St	UZ25V2

Adapter Leitungsklammer

Eigenschaften:

- UZ01V1 für Hutschiene 35 x 15 x 1,5 mm, Hutschieneabstand 150 mm
- UZ01V2 für Hutschiene 35 x 7,5 x 1 mm, Hutschieneabstand 125 mm



UZ01V2

Bezeichnung	Breite	Höhe	VPE	PrGr	Preis	Best.Nr.
Adapter einfach, universN, (20St)	23 mm	15,6 mm	1	H112	29,70 €/St	UZ01V2

Blechkerbschraube

Eigenschaften:

- 4,2 x 9,5 mm



UZ100

Bezeichnung	Breite	Höhe	VPE	PrGr	Preis	Best.Nr.
Schrauben, universN, 4,2x9,5 (100St)	9,5 mm	4,2 mm	1	H112	9,40 €/St	UZ100

Hutschiene, isoliert aufgebaut, abgesenkt

Eigenschaften:

- 1-feldig
- Absenkung bis 21 mm



UT22C

Bezeichnung	VPE	PrGr	Preis	Best.Nr.
Hutschiene FW,1-feldig,7,5mm,isoliert	1	H113	9,60 €/St	UT22C

Türschild mit Klappgriff

Bezeichnung

Türschild mit Klappgriff,f.Schrank IP44

VPE PrGr

Preis

Best.Nr.

1 H106

7,70 €/St

FZ598N



FZ598N

Türschloss

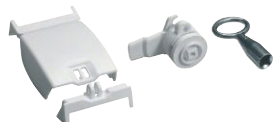
Eigenschaften:

- mit 2 Schlüsseln zum nachträglichen Einbau



FZ597N

Bezeichnung	VPE	PrGr	Preis	Best.Nr.
Schließung,univ.Zylinderschloss,Nr.1242E	1	H106	17,10 €/St	FZ597N



FZ821N

Plombierdeckel mit Schließung

Bezeichnung	VPE	PrGr	Preis	Best.Nr.
Schließung, univ., Vierk., m. Plombierd., 8mm	1	H106	23,00 €/St	FZ821N
Schließung, univ., Vierk., m. Plombierd., 7mm	1	H106	23,00 €/St	FZ822N
Schließung, univ., Schlitz, m. Plombierdeck.	1	H106	15,40 €/St	FZ823N
Schließung, Zylinder, mit Plomb., Nr.1242E	1	H106	38,30 €/St	FZ824N



FZ226

Plombierdeckel, nachträglicher Einbau

Bezeichnung	Breite	Höhe	VPE	PrGr	Preis	Best.Nr.
Plombierklappe, univers, für Türen IP44/54	56 mm	72 mm	1	H106	13,10 €/St	FZ226



FZ501N

Ersatzdorne

Eigenschaften:

- als Ersatz für Knebelgriff
- FZ504N: Schließnummer 1333

Bezeichnung	VPE	PrGr	Preis	Best.Nr.
Schließung, univ., Doppelbart, 3mm	1	H106	7,30 €/St	FZ501N
Schließung, univ., Dreikantverschluss, 7mm	1	H106	7,30 €/St	FZ502N
Schließung, univ., Vierkantverschluss, 7mm	1	H106	7,30 €/St	FZ503N
Schließung, univ., Zylinder m.2 Schlüsseln	1	H106	42,40 €/St	FZ504N



FZ745S

Türscharnier für IP30 / IP44 / IP54

Eigenschaften:

- 1 Set = 2 Stück
- FZ745S für rechte Tür
- FZ746S für linke Tür

Bezeichnung	VPE	PrGr	Preis	Best.Nr.
Türscharnier, uni., rechts, Schrank IP44/54	1	H106	8,60 €/Set	FZ745S
Türscharnier, uni., links, Schrank IP44/54	1	H106	8,60 €/Set	FZ746S



FZ530N

Knebelgriffe

Eigenschaften:

- FZ531N abschließbar, Schliessnummer 1333

Bezeichnung	VPE	PrGr	Preis	Best.Nr.
Schließung, univ., Knebelgriff	1	H106	49,00 €/St	FZ530N
Schließung, univ., Knebelgriff, abschließbar	1	H106	84,90 €/St	FZ531N
Ersatzschlüssel, univers, f.FZ531+FZ533	1	H106	3,70 €/St	FZ539

Modulargerätefeld mit Abdeckung

Eigenschaften:

- Abstand: 125 mm

Bezeichnung	Breite	Höhe	PLE	VPE	PrGr	Preis	Best.Nr.
EBS für Feldverteiler UP 500mm	250 mm	450 mm	36	1	H142	113,90 €/St	UW31U
EBS für Feldverteiler UP 650mm	250 mm	600 mm	48	1	H142	142,50 €/St	UW41U
EBS für Feldverteiler UP 800mm	250 mm	750 mm	60	1	H142	171,00 €/St	UW51U
EBS für Feldverteiler UP 950mm	250 mm	900 mm	72	1	H142	199,70 €/St	UW61U
EBS für Feldverteiler UP 1100mm	250 mm	1050 mm	84	1	H142	241,40 €/St	UW71U
EBS für Feldverteiler UP 1250mm	250 mm	1200 mm	96	1	H142	254,50 €/St ★	UW81U



UW31U

Verteilereinbausatz für Multimedia im Feldverteiler, Unterputz

Eigenschaften:

- Hutschiennenabstand 125 mm
- mit Montageplatte aus Lochblech

Bezeichnung	Breite	Höhe	PLE	VPE	PrGr	Preis	Best.Nr.
EBS 250x1050 f. Feldvert UP Media 3R/4MP	250 mm	1050 mm	36	1	H144	186,80 €/St	UM71UM3
EBS 250x1050 f. Feldvert UP Media 4R/3MP	250 mm	1050 mm	48	1	H144	197,40 €/St	UM71UM4
EBS 250x1200 f. Feldvert UP Media 3R/5MP	250 mm	1200 mm	36	1	H144	188,90 €/St ★	UM81UM3
EBS 250x1200 f. Feldvert UP Media 4R/4MP	250 mm	1200 mm	48	1	H144	200,10 €/St ★	UM81UM4



UM71UM3

Telekommunikationsfeld mit Lochblech

Eigenschaften:

- ohne Abdeckhauben

Bezeichnung	Breite	Höhe	VPE	PrGr	Preis	Best.Nr.
Feldverteiler Traggerüst Telekom	250 mm	450 mm	1	H144	102,40 €/St	UN31TN
Feldverteiler Traggerüst Telekom	500 mm	450 mm	1	H144	139,10 €/St	UN32TN
Feldverteiler Traggerüst Telekom	250 mm	600 mm	1	H144	117,00 €/St	UN41TN
Feldverteiler Traggerüst Telekom	500 mm	600 mm	1	H144	162,50 €/St	UN42TN
Feldverteiler Traggerüst Telekom	250 mm	750 mm	1	H144	131,70 €/St	UN51TN
Feldverteiler Traggerüst Telekom	500 mm	750 mm	1	H144	187,50 €/St	UN52TN
Feldverteiler Traggerüst Telekom	250 mm	900 mm	1	H144	146,50 €/St	UN61TN
Feldverteiler Traggerüst Telekom	500 mm	900 mm	1	H144	212,10 €/St	UN62TN
Feldverteiler Traggerüst Telekom	250 mm	1050 mm	1	H144	160,90 €/St	UN71TN
Feldverteiler Traggerüst Telekom	500 mm	1050 mm	1	H144	237,20 €/St	UN72TN



UN61TN

Tragschienen




Eigenschaften:



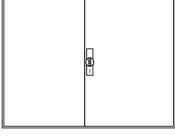
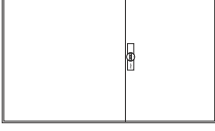
- 1-feldig
- Satz = 2 Stück

Bezeichnung	Breite	Höhe	VPE	PrGr	Preis	Best.Nr.
Tragschienen, UPV, L = 500mm (2St)	10,5 mm	500 mm	1	H113	18,80 €/St	UN03FN
Tragschienen, UPV, L = 650mm (2St)	10,5 mm	650 mm	1	H113	21,40 €/St	UN04FN
Tragschienen, UPV, L = 800mm (2St)	10,5 mm	800 mm	1	H113	24,60 €/St	UN05FN
Tragschienen, UPV, L = 950mm (2St)	10,5 mm	950 mm	1	H113	27,70 €/St	UN06FN
2 Tragschienen, UPV, Länge = 1100mm	10,5 mm	1100 mm	1	H142	32,90 €/St	UN07FN



UN03FN

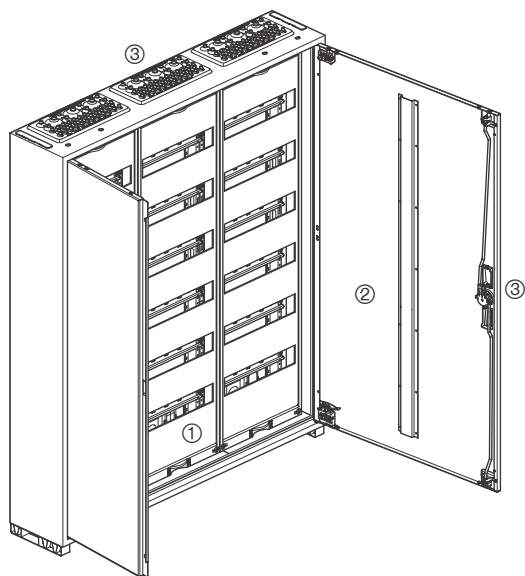
Schutzklasse				II □			
Schranktiefe in mm				160 mm			
Schutzart				IP44			
Schrankbreite in mm		Schrankhöhe in mm	Schrank	Standard Tür rechts (mit Verschluss)		Klarsicht Tür (mit Verschluss)	
				Best. Nr.	Türmaße HxB (mm)	Best. Nr.	Türmaße HxB (mm)
300		500	FW..31..	FZ001N	469x269	FZ105N	469x269
		650	FW..41..	FZ005N	619x269	FZ108N	619x269
		800	FW..51..	FZ009N	769x269		
		950	FW..61..	FZ013N	919x269		
		1100	FW..71..	FZ021N	1069x269		
		1250	FW..81..				
550		500	FW..32..	FZ002N	469x519	FZ107N	469x519
		650	FW..42..	FZ006N	619x519	FZ104N	619x519
		800	FW..52..	FZ010N	769x519	FZ106N	769x519
		950	FW..62..	FZ014N	919x519	FZ110N	919x519
		1100	FW..72..	FZ022N	1069x519	FZ102N	1069x519

		Schrankhöhe in mm	Schrank	Standard Tür links (ohne Verschluss)		Standard Tür rechts (mit Verschluss)	
				Best. Nr.	Türmaße HxB (mm)	Best. Nr.	Türmaße HxB (mm)
800		500	FW..33..	FZ003N	469x248	FZ002N	469x519
		650	FW..43..	FZ007N	619x248	FZ006N	619x519
		800	FW..53..	FZ011N	769x248	FZ010N	769x519
		950	FW..63..	FZ015N	919x248	FZ014N	919x519
		1100	FW..73..	FZ023N	1069x248	FZ022N	1069x519
1050		500	FW..34..	FZ004N	469x498	FZ002N	469x519
		650	FW..44..	FZ008N	619x498	FZ006N	619x519
		800	FW..54..	FZ012N	769x498	FZ010N	769x519
		950	FW..64..	FZ016N	919x498	FZ014N	919x519
		1100	FW..74..	FZ024N	1069x498	FZ022N	1069x519
1300		500	FW..35..	FZ017N	469x748	FZ002N	469x519
		650	FW..45..	FZ018N	619x748	FZ006N	619x519
		800	FW..55..	FZ019N	769x748	FZ010N	769x519
		950	FW..65..	FZ020N	919x748	FZ014N	919x519
		1100	FW..75..	FZ025N	1069x748	FZ022N	1069x519

	Geschlitzte Tür rechts (mit Verschluss)		Sondertüren rechts (mit Verschluss) für schmale Durchgänge (1 Tür pro Feld bestellen)		Tür mit Kunststoffeinsatz geschlitzt für Multimedia-Anwendung (mit Verschluss)		Tür mit Kunststoffeinsatz für Multimedia-Anwendung (mit Verschluss)	
	Best. Nr.	Türmaße HxB (mm)	Best. Nr.	Türmaße HxB (mm)	Best. Nr.	Türmaße HxB (mm)	Best. Nr.	Türmaße HxB (mm)
	FZ001NV1	469x269			FZ005NM	619x269		
	FZ005NV1	619x269			FZ009NM	769x269		
	FZ009NV1	769x269			FZ013NM	919x269		
	FZ013NV1	919x269			FZ021NM	1069x269	FZ021NM2	1069x269
	FZ021NV1	1069x269			FZ026NM	1219x269	FZ026NM2	1219x269
	FZ002NV1	469x519			FZ006NM	619x519	FZ006NM2	619x519
	FZ006NV1	619x519			FZ010NM	769x519	FZ010NM2	769x519
	FZ010NV1	769x519			FZ014NM	919x519	FZ014NM2	919x519
	FZ014NV1	919x519	FZ191N	919x269	FZ022NM	1069x519		
	FZ022NV1	1069x519	FZ192N	1069x269				

Geschlitzte Tür links (ohne Verschluss)		Geschlitzte Tür rechts (mit Verschluss)		Sondertüren rechts (mit Verschluss) für schmale Durchgänge (1 Tür pro Feld bestellen)		Tür mit Kunststoffeinsatz für Multimedia-Anwendung (mit Verschluss)	
Best. Nr.	Türmaße HxB (mm)	Best. Nr.	Türmaße HxB (mm)	Best. Nr.	Türmaße HxB (mm)	Best. Nr.	Türmaße HxB (mm)
FZ007NV	619x248	FZ002NV1	469x519				
FZ011NV	769x248	FZ006NV1	619x519				
FZ015NV	919x248	FZ010NV1	769x519	FZ191N	919x269		
FZ023NV	1069x248	FZ014NV1	919x519	FZ192N	1069x269		
		FZ022NV1	1069x519				
		FZ002NV1	469x519			FZ007NM	619x748
		FZ006NV1	619x519			FZ011NM	769x748
		FZ010NV1	769x519	FZ191N	919x269		
		FZ014NV1	919x519	FZ192N	1069x269		
		FZ022NV1	1069x519				
		FZ002NV1	469x519				
		FZ006NV1	619x519				
		FZ010NV1	769x519				
		FZ014NV1	919x519	FZ191N	919x269		
		FZ022NV1	1069x519	FZ192N	1069x269		

Baureihe IP44



Wandschränke

- Schutzklasse II, Schutzart IP30 (ohne Tür), IP44 (volle Tür transparent)
- für AP, UP und teilversenkte Montage verwendbar, nicht HW geeignet
- Höhe 500 - 1100 mm
- Breite 1- bis 4-feldig
- Tiefe 161 mm
- Farbe RAL 9010 (reinweiß)
- für ortsfeste Innenraumaufstellung
- mit Innenausbausystem univers

Bestehend aus:

① **Korpus**

- Stahlblech, pulverbeschichtet
- übereinander anflanschbar


② **Tür**

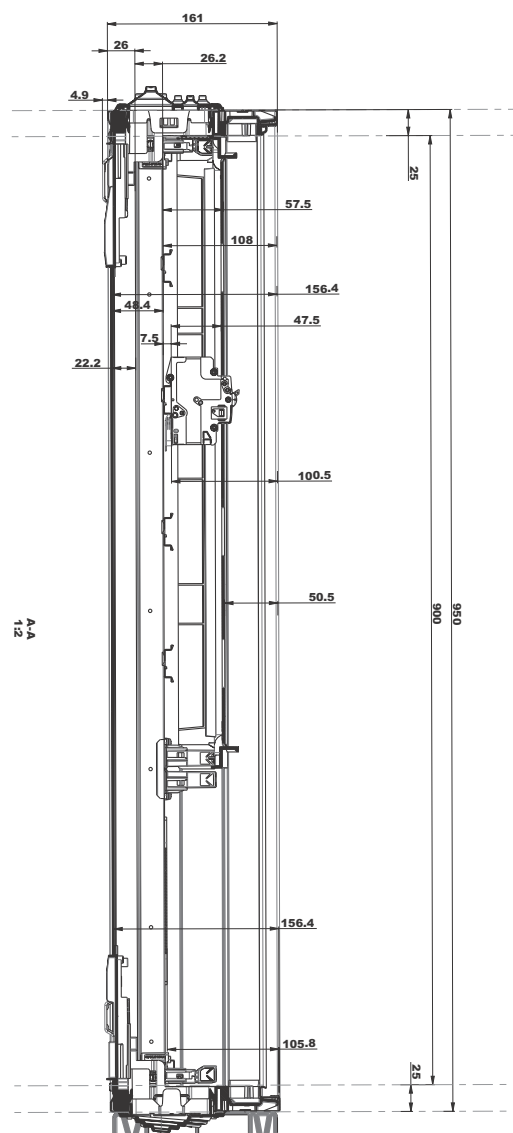
- Stahlblech, pulverbeschichtet
- frontbündig, rechts oder links anschlagbar
- ohne Werkzeug demontierbar
- innenliegende, justierbare Scharniere
- Öffnungswinkel der Tür 110°
- ab 3-feldig zweitürig
- Schlagfestigkeit IK09 (volle Tür)

③ **Türverschluss**

- Dreipunkt-Stangenverschluss
- serienmäßig plombierbar (IP44)
- gegen andere Schließungen austauschbar

Normen und Vorschriften

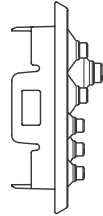
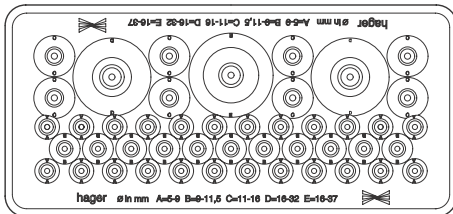
- geprüft nach VDE 0660 Teil 600, -1, -2, -3 
- Maße nach DIN 43870
- Schutzart IP30 / IP44 / IP54 nach VDE 0470 Teil 1
- Schutzart IP3X bei offener Tür
- Luft- und Kriechstrecken nach VDE 0110, Teil 1 und 2
- Überspannungskategorie IV bei univers Z
- Verschmutzungsgrad 3
- schutzisoliert
- AC 230/400V, 50 Hz
- Geräte einbaubar bis 125 A
- Überspannungskategorie III bei univers N



Leitungseinführungen

Leitungseinführungsflansche unten und oben sind drehbar und können getauscht werden.

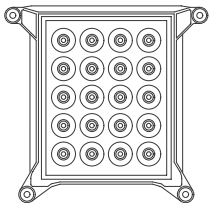
④ **Leitungseinführungen pro Feld:**
oben und unten



Leitungseinführungsflansch oben
2-Komponenten Kunststoffeinführung für werkzeuglose
Bearbeitung, 46 Leitungseinführungen

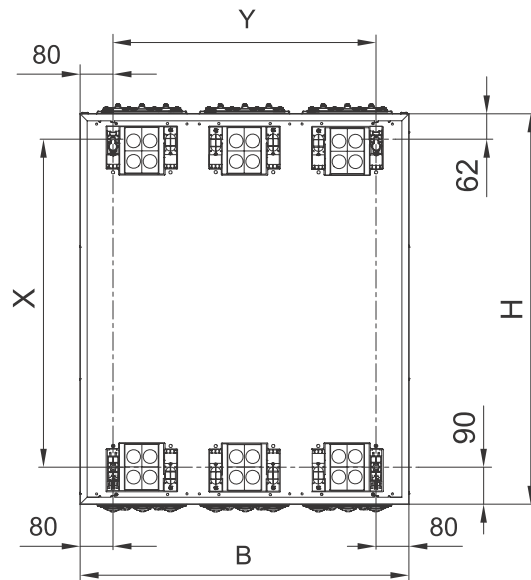
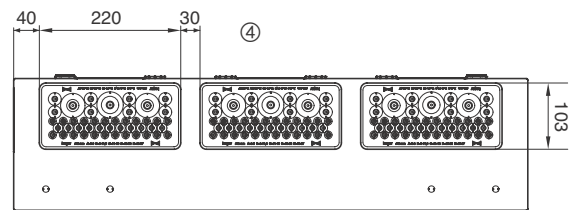
Anzahl	Typ	Durchmesser
24	A	5 - 9 mm
11	B	9 - 11,5 mm
8	C	11 - 16 mm
2	D	16 - 32 mm
1	E	16 - 37 mm

⑤ **Rückseitige Leitungseinführungen**



Leitungseinführung rückseitig (Zubehör)
20 x 5 - 9 mm Durchmesser

Leitungseinführungen Maße



Befestigungsmaße in mm

Schrank-Höhe H		Schrank-Breite B				
		300	550	800	1050	1300
500	X	348	348	348	348	348
	Y	140	390	640	890	1140
650	X	498	498	498	498	498
	Y	140	390	640	890	1140
800	X	648	648	648	648	648
	Y	140	390	640	890	1140
950	X	798	798	798	798	798
	Y	140	390	640	890	1140
1100	X	948	948	948	948	948
	Y	140	390	640	890	1140
1250	X	1098	1098	1098	1098	1098
	Y	140	390	640	890	1140
1400	X	1248	1248	1248	1248	1248
	Y	140	390	640	890	1140
1550	X	1398	1398	1398	1398	1398
	Y	140	390	640	890	1140
1700	X	1548	1548	1548	1548	1548
	Y	140	390	640	890	1140

Allgemeine Beschreibung Installationsverteiler für Wandeinbau

Lieferumfang:

- Schrank mit Tür
- Traggerüste bei Komplettschrank
- Geräteabdeckungen mit 46 mm Geräteschlitz bei Komplettschrank
- pro Feld sind PE/N-Klemmen **quickconnect** eingebaut bei Komplettschrank

Prüfnorm:

DIN VDE 0660, Teil 6-1 und 600-2, EN 61439-1 / -3

Bemessungsspannung: AC 400 V / 50 Hz

Bemessungsstrom: für Geräte bis 125 A

Schutzklasse: II (schutzisoliert)

Schutzart: IP30

Schutzmaßnahmen:

- Schutz gegen direktes Berühren: Schutzart IP3X hinter der Tür
- Schutz bei indirektem Berühren: Schutzisolation

Luft- und Kriechstrecken:

nach DIN VDE 0110, Teil 1 und 2/1.89, entsprechend Überspannungskategorie III, Verschmutzungsgrad 2, Isolierstoff II und IIIa, Bemessungsspannung AC 400 V

Tür:

frontbündig mit innenliegenden Scharnieren; alle Scharniere sind ju-stierbar (Justierung wird beim Ausbau der Tür nicht aufgehoben), ohne Werkzeug demontierbar, wahlweise rechts oder links anschlagbar, ab Breite 800 mm Doppeltür, Öffnungswinkel ca. 110°

Innenauskleidung: Kunststoff

Tragschienen: Stahlblech, profiliert und verzinkt

Tragtürme: Kunststoff

Gerätetragschienen: Stahlblech, verzinkt

Abdeckungen und Abschottungen: Kunststoff

UP-Feldverteiler, Tiefe 110 mm

Best.-Nr.	Nischenmaß		Blendenrahmenmaß	
	A	B	C	D
FW31U..	305	502	353	553
FW32U..	555	502	603	553
FW33U..	805	502	853	553
FW41U..	305	652	353	703
FW42U..	555	652	603	703
FW43U..	805	652	853	703
FW51U..	305	802	353	853
FW52U..	555	802	603	853
FW53U..	805	802	853	853
FW54U..	1055	802	1103	853
FW61U..	305	952	353	1003
FW62U..	555	952	603	1003
FW63U..	805	952	853	1003
FW64U..	1055	952	1103	1003
FW71U..	305	1102	353	1153
FW72U..	555	1102	603	1153
FW73U..	805	1102	853	1153
FW74U..	1055	1102	1103	1153
FW81U..	305	1205	353	1303

Türverschluss:

Klappgriff mit Vorreiber, gegen andere Schließungen austauschbar
Dreipunkt-Stangenverschluss bei Verteilern mit 2 Türen

PE/N-Schnellsteckklemmen: quickconnect

bei Komplettschrank pro Feld eingebaut

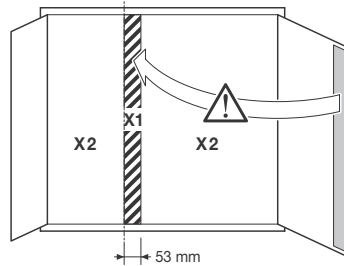
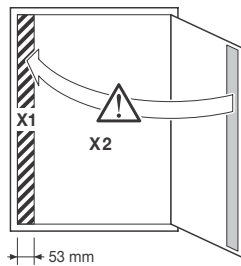
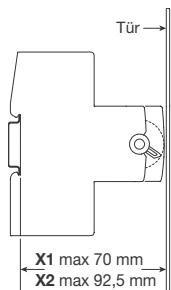
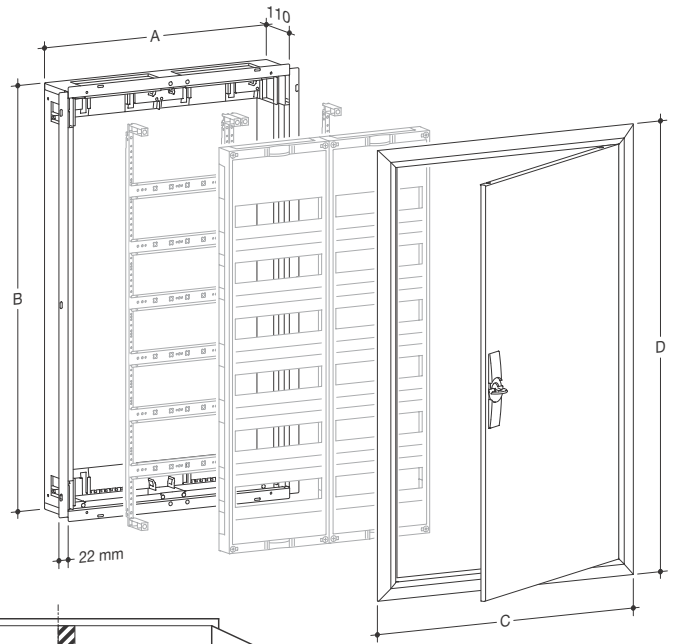
Farbe: RAL 9010 (reinweiss)

Kabeleinführungen:

Leitungseinführungsschieber oben und unten aus Kunststoff zum Einlegen der Kabel von vorne

Material:

Gehäuse und Tür aus Stahlblech, pulverbeschichtet und eingebrannt



Verteilerschränke univers

Die Möglichkeiten, die Ihnen die univers-Verteilerschränke bieten, sind so vielfältig, dass jede Baustelle gemeistert wird. Die Wand-, Stand- und Anreihstandschränke bringen alles mit, was in Wohn- und Bürogebäuden und in Industriebauten verlangt wird. Das vorwiegend verwendete Material ist Stahlblech, die Schutzart reicht von IP41 bis IP65. Feuerwiderstandsfähige Verteilerschränke und Wandaufsatztüren sowie weitere Zubehörteile mit erhöhtem Brandschutz stehen ebenfalls zur Verfügung.



Übersicht, Verteilerschränke	354	univers Feuerwiderstandsfähige Wandaufsatztüren / Ausgleichs- rahmen	472
univers Wandschränke IP44, Tiefe 205 mm	368	univers Feuerwiderstandsfähige Klemmkästen	473
univers Wandschränke IP54, Tiefe 205 mm	372	univers Feuerwiderstandsfähige Verbindungsdoesen	474
univers Wandschränke IP44/54, Tiefe 205 mm, Zubehör	376	univers Feuerwiderstandsfähige Verteilerschränke, Zubehör	475
univers Wandschränke IP55, Tiefe 275 mm	394	Technik	476
univers Wandschränke IP55, Tiefe 400 mm	397		
univers Wandschränke IP55, Tiefe 275/400 mm, Zubehör	398		
univers Wandschränke IP65 für Montageplatten	408		
univers Wandschränke IP65 für Montageplatten, Zubehör	410		
univers Wandschränke IP65, Tiefe 300 mm	412		
univers Wandschränke IP65, Tiefe 300 mm, Zubehör	414		
univers Standschränke IP30/44/54, Tiefe 205 mm	416		
univers Standschränke IP44/54, Tiefe 205 mm, Zubehör	418		
univers Standschränke IP55, Tiefe 275 mm	425		
univers Standschränke IP55, Tiefe 400 mm	428		
univers Standschränke IP55, Tiefe 275/400 mm, Zubehör	430		
univers Anreihstandschränke IP41, Tiefe 400/600 mm	440		
univers Anreihstandschränke IP54, Tiefe 400/600 mm	456		
univers Feuerwiderstandsfähige Verteilerschränke	470		

- IP44
- frontbündige Tür
- für Geräte bis 400 A
- Aufputz-, Unterputz- und teilversenkte Montage
- Innenraumaufstellung
- Farbe: RAL9010

- Durchsteckflansche FZ426 oben und unten eingebaut
- Schließung: Türschild mit Klappgriff und Vorreiber mit 3-Punkt-Stangenverschluss
- Blendrahmen mit Putzausgleich bis zu 54 mm
- 1 Schaltplantasche
- EN 61439-1 / -3
- VPE: 1
- Schlagfestigkeit geerdete Schränke IK07, schutzisolierte Schränke IK09
- optionale Türen, wie geschlitzte Türen IK07
- Sammelschienendurchführung links und rechts, ab H=800 mm seitlich 2 Sammelschienendurchführungen

► Seite 477

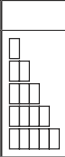
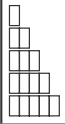
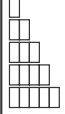
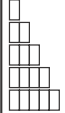

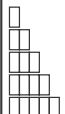
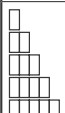
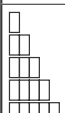
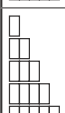
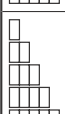
Schutzklasse				II □	I ↓		
Tiefe in mm				205		Blendrahmen	Tragschienen 1 Satz = 2 Stück
Höhe		Breite	PLE	Best.Nr.	Best.Nr.	Best.Nr.	Best.Nr.
500		300	36	FP31SN2	FP31TN2	FZ011B	UN03A
		550	72	FP32SN2	FP32TN2	FZ012B	
		800	108	FP33SN2	FP33TN2	FZ013B	
		1050	144	FP34SN2	FP34TN2	FZ014B	
		1300	180	FP35SN2	FP35TN2	FZ015B	
650		300	48	FP41SN2	FP41TN2	FZ021B	UN04A
		550	96	FP42SN2	FP42TN2	FZ022B	
		800	144	FP43SN2	FP43TN2	FZ023B	
		1050	192	FP44SN2	FP44TN2	FZ024B	
		1300	240	FP45SN2	FP45TN2	FZ025B	
800		300	60	FP51SN2	FP51TN2	FZ11B	UN05A
		550	120	FP52SN2	FP52TN2	FZ12B	
		800	180	FP53SN2	FP53TN2	FZ13B	
		1050	240	FP54SN2	FP54TN2	FZ14B	
		1300	300	FP55SN2	FP55TN2	FZ15B	
950		300	72	FP61SN2	FP61TN2	FZ21B	UN06A
		550	144	FP62SN2	FP62TN2	FZ22B	
		800	216	FP63SN2	FP63TN2	FZ23B	
		1050	288	FP64SN2	FP64TN2	FZ24B	
		1300	360	FP65SN2	FP65TN2	FZ25B	
1100		300	84	FP71SN2	FP71TN2	FZ31B	UN07A
		550	168	FP72SN2	FP72TN2	FZ32B	
		800	252	FP73SN2	FP73TN2	FZ33B	
		1050	336	FP74SN2	FP74TN2	FZ34B	
		1300	420	FP75SN2	FP75TN2	FZ35B	
1250		300	96	FP81SN2	FP81TN2	FZ41B	UN08A
		550	192	FP82SN2	FP82TN2	FZ42B	
		800	288	FP83SN2	FP83TN2	FZ43B	
		1050	384	FP84SN2	FP84TN2	FZ44B	
		1300	480	FP85SN2	FP85TN2	FZ45B	
1400		300	108	FP91SN2	FP91TN2	FZ51B	UN09A
		550	216	FP92SN2	FP92TN2	FZ52B	
		800	324	FP93SN2	FP93TN2	FZ53B	
		1050	432	FP94SN2	FP94TN2	FZ54B	
		1300	540	FP95SN2	FP95TN2	FZ55B	
1550		300	120	FP01SN2	FP01TN2		UN10A
		550	240	FP02SN2	FP02TN2		
		800	360	FP03SN2	FP03TN2		
		1050	480	FP04SN2	FP04TN2		
		1300	600	FP05SN2	FP05TN2		
1700		300	132	FP11SN2	FP11TN2		UN11A
		550	264	FP12SN2	FP12TN2		
		800	396	FP13SN2	FP13TN2		
		1050	528	FP14SN2	FP14TN2		
		1300	660	FP15SN2	FP15TN2		

Verteilerschränke

- IP54
- frontbündige Tür
- für Geräte bis 400 A
- Aufputz-, Unterputz- und teilversenkte Montage
- Innenraumaufstellung
- Farbe: RAL9010

- Durchsteckflansche FZ426 oben und unten eingebaut
- Schließung: Türschild mit Klappgriff und Vorreiber mit 3-Punkt-Stangenverschluss
- Blendrahmen mit Putzausgleich bis zu 54 mm
- 1 Schaltplantasche
- EN 61439-1 / -3
- VPE: 1
- Schlagfestigkeit geerdete Schränke IK07, schutzisolierte Schränke IK09
- optionale Türen, wie geschlitzte Türen IK07
- Sammelschienenenddurchführung links und rechts, ab H=800 mm seitlich 2 Sammelschienenenddurchführungen



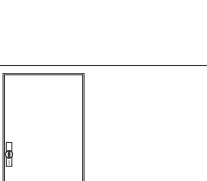
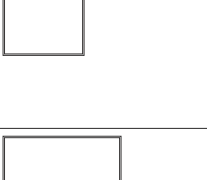
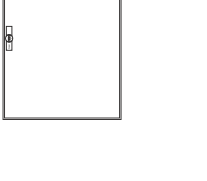
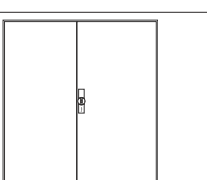
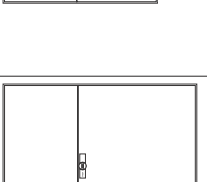
► Seite 477

Schutzklasse				II □	I ↓		
Tiefe in mm				205		Blendrahmen	Tragschienen 1 Satz = 2 Stück
Höhe		Breite	PLE	Best.Nr.	Best.Nr.	Best.Nr.	Best.Nr.
500		300	36	FP31SW2	FP31TW2	FZ011B	UN03A
		550	72	FP32SW2	FP32TW2	FZ012B	
		800	108	FP33SW2	FP33TW2	FZ013B	
		1050	144	FP34SW2	FP34TW2	FZ014B	
		1300	180	FP35SW2	FP35TW2	FZ015B	
650		300	48	FP41SW2	FP41TW2	FZ021B	UN04A
		550	96	FP42SW2	FP42TW2	FZ022B	
		800	144	FP43SW2	FP43TW2	FZ023B	
		1050	192	FP44SW2	FP44TW2	FZ024B	
		1300	240	FP45SW2	FP45TW2	FZ025B	
800		300	60	FP51SW2	FP51TW2	FZ11B	UN05A
		550	120	FP52SW2	FP52TW2	FZ12B	
		800	180	FP53SW2	FP53TW2	FZ13B	
		1050	240	FP54SW2	FP54TW2	FZ14B	
		1300	300	FP55SW2	FP55TW2	FZ15B	
950		300	72	FP61SW2	FP61TW2	FZ21B	UN06A
		550	144	FP62SW2	FP62TW2	FZ22B	
		800	216	FP63SW2	FP63TW2	FZ23B	
		1050	288	FP64SW2	FP64TW2	FZ24B	
		1300	360	FP65SW2	FP65TW2	FZ25B	
1100		300	84	FP71SW2	FP71TW2	FZ31B	UN07A
		550	168	FP72SW2	FP72TW2	FZ32B	
		800	252	FP73SW2	FP73TW2	FZ33B	
		1050	336	FP74SW2	FP74TW2	FZ34B	
		1300	420	FP75SW2	FP75TW2	FZ35B	
1250		300	96	FP81SW2	FP81TW2	FZ41B	UN08A
		550	192	FP82SW2	FP82TW2	FZ42B	
		800	288	FP83SW2	FP83TW2	FZ43B	
		1050	384	FP84SW2	FP84TW2	FZ44B	
		1300	480	FP85SW2	FP85TW2	FZ45B	
1400		300	108	FP91SW2	FP91TW2	FZ51B	UN09A
		550	216	FP92SW2	FP92TW2	FZ52B	
		800	324	FP93SW2	FP93TW2	FZ53B	
		1050	432	FP94SW2	FP94TW2	FZ54B	
		1300	540	FP95SW2	FP95TW2	FZ55B	
1550		300	120	FP01SW2	FP01TW2		UN10A
		550	240	FP02SW2	FP02TW2		
		800	360	FP03SW2	FP03TW2		
		1050	480	FP04SW2	FP04TW2		
		1300	600	FP05SW2	FP05TW2		
1700		300	132	FP11SW2	FP11TW2		UN11A
		550	264	FP12SW2	FP12TW2		
		800	396	FP13SW2	FP13TW2		
		1050	528	FP14SW2	FP14TW2		
		1300	660	FP15SW2	FP15TW2		

- Schutzklasse II + I
- Tiefe 275/400 mm für Geräte bis 800 A
- Innenraumaufstellung
- Ausführung mit 3-Punkt-Stangenverschluss
- mit Schwenkhebelgriff FZ537

- Farbe: RAL 7035 (lichtgrau)
- Normen: DIN VDE 0660 Teil 600-1, -2, -3, EN 61439-1, -2, -3
- VPE: 1

Schränkart		Wandschrank				Wandschrank	
Schutzart		IP55				IP55	
Schutzklasse		II □				I ↓	
Tiefe in mm		275				275	
Farbe in RAL		7035				7035	
mit Leitungseinführungen		oben FZ402 unten 1 x FZ408M, rest- liche FZ406M		Tragschienen 1 Satz = 2 Stück		oben FZ402 unten 1 x FZ408M, rest- liche FZ406M	
Höhe		Breite	PLE	Best.-Nr.	Best.-Nr.	Best.-Nr.	Best.-Nr.
500		300	36	FR31S	UN03A	FR31E	UN03A
		550	72	FR32S		FR32E	
		800	108	FR33S		FR33E	
		1050	144	FR34S		FR34E	
		1300	180	FR35S		FR35E	
650		300	48	FR41S	UN04A	FR41E	UN04A
		550	96	FR42S		FR42E	
		800	144	FR43S		FR43E	
		1050	192	FR44S		FR44E	
		1300	240	FR45S		FR45E	
800		300	60	FR51S	UN05A	FR51E	UN05A
		550	120	FR52S		FR52E	
		800	180	FR53S		FR53E	
		1050	240	FR54S		FR54E	
		1300	300	FR55S		FR55E	
950		300	72	FR61S	UN06A	FR61E	UN06A
		550	144	FR62S		FR62E	
		800	216	FR63S		FR63E	
		1050	288	FR64S		FR64E	
		1300	360	FR65S		FR65E	
1100		300	84	FR71S	UN07A	FR71E	UN07A
		550	168	FR72S		FR72E	
		800	252	FR73S		FR73E	
		1050	336	FR74S		FR74E	
		1300	420	FR75S		FR75E	
1250		300	96	FR81S	UN08A	FR81E	UN08A
		550	192	FR82S		FR82E	
		800	288	FR83S		FR83E	
		1050	384	FR84S		FR84E	
		1300	480	FR85S		FR85E	
1400		300	108	FR91S	UN09A	FR91E	UN09A
		550	216	FR92S		FR92E	
		800	324	FR93S		FR93E	
		1050	432	FR94S		FR94E	
		1300	540	FR95S		FR95E	
1550		300	120	FR01S	UN10A	FR01E	UN10A
		550	240	FR02S		FR02E	
		800	360	FR03S		FR03E	
		1050	480	FR04S		FR04E	
		1300	600	FR05S		FR05E	
Tiefe in mm		400					
1400		550	216	FR92H	UN09A	FR92G	UN09A
		800	324	FR93H		FR93G	
		1050	432	FR94H		FR94G	

Schutzklasse				I ↓ II □
Schranktiefe in mm				275 mm
Schutzart				IP55
Schrankbreite in mm		Schrankhöhe in mm	Schrank	Standard Tür
				Best. Nr.
300		500	FR31...	FZ031R
		650	FR41...	FZ041R
		800	FR51...	FZ051R
		950	FR61...	FZ061R
		1100	FR71...	FZ071R
		1250	FR81...	FZ081R
		1400	FR91...	FZ091R
550		1550	FR01...	FZ001R
		500	FR32...	FZ032R
		650	FR42...	FZ042R
		800	FR52...	FZ052R
		950	FR62...	FZ062R
		1100	FR72...	FZ072R
		1250	FR82...	FZ082R
800		1400	FR92...	FZ092R
		1550	FR02...	FZ002R
		500	FR33...	FZ033R
		650	FR43...	FZ043R
		800	FR53...	FZ053R
		950	FR63...	FZ063R
		1100	FR73...	FZ073R
1050		1250	FR83...	FZ083R
		1400	FR93...	FZ093R
		1550	FR03...	FZ003R
		500	FR34...	FZ034R
		650	FR44...	FZ044R
		800	FR54...	FZ054R
		950	FR64...	FZ064R
1300		1100	FR74...	FZ074R
		1250	FR84...	FZ084R
		1400	FR94...	FZ094R
		1550	FR04...	FZ004R
		500	FR35...	FZ035R
		650	FR45...	FZ045R
		800	FR55...	FZ055R
1300		950	FR65...	FZ065R
		1100	FR75...	FZ075R
		1250	FR85...	FZ085R
		1400	FR95...	FZ095R
		1550	FR05...	FZ005R

- für Außenanwendungen
- Schutzklasse II
- für Geräte bis 630 A
- Schließung 3 mm Doppelbart
- Polyester
- Schränke FLxxSP haben zusätzliche UV-beständige Lackierung, geprüft nach DIN/EN/ISO 2409

- Farbe: RAL 7035 (lichtgrau)
- Bei der Installation im Freien sind zusätzliche Anforderungen zu beachten.
- Wichtige Informationen finden Sie im Leitfaden Projektierung und Bau von Schaltanlagen nach DIN EN61439

► Seite 480

Schränkart			Wandaufbau		
Schutzart			IP65		
Schutzklasse			II □		
UV-Beständigkeit			ja		ja
Tiefe in mm			300		
Farbe in RAL			7035		
Höhe		Breite	PLE	Best.-Nr.	Best.-Nr. zusätzliche Lackierung
550	□□	600	72	FL32S	FL32SP
	□□□	850	108	FL33S	FL33SP
	□□□□	1100	144	FL34S	FL34SP
850	□□	600	120	FL52S	FL52SP
	□□□	850	180	FL53S	FL53SP
	□□□□	1100	240	FL54S	FL54SP
1150	□□	600	168	FL72S	FL72SP
	□□□	850	252	FL73S	FL73SP
	□□□□	1100	336	FL74S	FL74SP

Preis ► Seite 412

Standschränke

nach DIN VDE 0660-511 / EN 62208, vorbereitet zum Einbau von Normfeldern univers N und univers Z nach DIN EN 61439-1 / -3

- Einsatz: ortsfeste Innenraumaufstellung
- Bauhöhe: 1850 mm zuzüglich Sockelleiste 100 mm hoch
- Baubreite: 300 mm bis 1300 mm
- Bautiefe: 205 mm
- Abmessungen: nach DIN 43870
- Schutzart: IP44 wahlweise IP54
- Schlagfestigkeit geerdete Schränke IK07, schutzisolierte Schränke IK09
- Schutzklasse: 1 Schutzleiter-Anschluss
- Schutzklasse 2 schutzisoliert
- Farbton: Reinweiß RAL 9010
- Plombierung: serienmäßig

- Leitungseinführungsflansche

- Schutzklasse 1: oben eingebaut, unten offen
- Schutzklasse 2: oben und unten eingebaut

Sockelleiste seriell montiert, mit abnehmbarer Frontblende

- seitliche Leitungseinführungen links und rechts zur Kabeleinführung bzw. Stromschiendurchführung

Türverschluss 3-Punkt-Stangenverschluss






- unterschiedliche Schließensätze, auch nachträglich, einsetzbar

Ausführung:

Standschrank leer, komplett mit Tür und Sockelleiste 100 mm hoch in Stahlblech

- 1 mm, pulverbeschichtet und einbrennlackiert
- Auskleidung in Kunststoff, gekennzeichnet nach DIN ISO 11469, schwer entflammbar, selbstverlöschend; Glühdrahtprüfung = 750 °C
- einschließlich Abfangschiene zur Stabilisierung der vertikalen Tragschienen
- nebeneinander anflanschar
- Türöffnungswinkel 110°
- Achtung: Wandbefestigung notwendig!

▶ Seite 482

Schrankart			Standschrank IP44/54			
Schutzart			IP44	IP54	IP44	IP54
Schutzklasse			I ⚡		II ☐	
Tiefe in mm			205		205	
Farbe in RAL			9010		9010	
mit Leitungseinführungen			oben		oben, unten	
Höhe	Breite	PLE	Sockelleiste 100 mm vormontiert		Sockelleiste 100 mm vormontiert	
1850 / 1950*	 300	144	FP21TN2	FP21TW2	FP21SN2	FP21SW2
	 550	288	FP22TN2	FP22TW2	FP22SN2	FP22SW2
	 800	432	FP23TN2	FP23TW2	FP23SN2	FP23SW2
	 1050	576	FP24TN2	FP24TW2	FP24SN2	FP24SW2
	 1300	720	FP25TN2	FP25TW2	FP25SN2	FP25SW2

Preis ▶ Seite 417

* Höhe 1950 mm (Schrank 1850 mm + Sockelleiste 100 mm)

** Montage einer Sockelleiste immer erforderlich

- Schutzklasse I oder II
- für Geräte bis 800 A
- Innenraumaufstellung
- Tiefe 275/400 mm bzw. 400 mm
- Farbe: RAL 7035 (lichtgrau)
- Höhe 1850 mm / 1700 mm
- Leitungseinführungen oben FZ402, unten offen

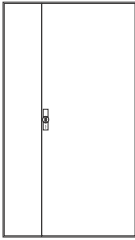
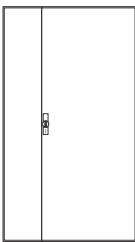

- mit Sockel
- Stahlblech- oder Klarsichttür
- mit Schwenkebelgriff FZ537
- zur Einhaltung der Schutzart IP55 sind unten Einführungsflansche einzusetzen
- Normen: DIN VDE 0660 Teil 600-1, -2, -3, EN 61439-1, -2, -3

► Seite 484

Schränkart			Standschrank								
Schutzart			IP55				IP55				
Tiefe in mm			275/400				275/400				
Farbe in RAL			7035				7035				
mit Leitungseinführungen			oben				oben				
Höhe/ Tiefe	Breite	PLE	SK I Sockel 100 mm	SK I Klarsichttür mit Sockel 100 mm	SK II Sockel 100 mm	SK II Klarsichttür mit Sockel 100 mm	SK I Sockel 200 mm	SK I Klarsichttür mit Sockel 200 mm	SK II Sockel 200 mm	SK II Klarsichttür mit Sockel 200 mm	
1700/ 275		300	132	FR11E1		FR11S1		FR11E2		FR11S2	
		550	264	FR12E1		FR12S1		FR12E2		FR12S2	
		800	396	FR13E1		FR13S1		FR13E2		FR13S2	
		1050	528	FR14E1		FR14S1		FR14E2		FR14S2	
		1300	660	FR15E1		FR15S1		FR15E2		FR15S2	
1850/ 275		300	144	FR21E1		FR21S1		FR21E2		FR21S2	
		550	288	FR22E1	FR22K1	FR22S1	FR22L1	FR22E2	FR22K2	FR22S2	FR22L2
		800	432	FR23E1	FR23K1	FR23S1	FR23L1	FR23E2	FR23K2	FR23S2	FR23L2
		1050	576	FR24E1	FR24K1	FR24S1	FR24L1	FR24E2	FR24K2	FR24S2	FR24L2
		1300	720	FR25E1	FR25K1	FR25S1	FR25L1	FR25E2	FR25K2	FR25S2	FR25L2
1850/ 400		300	144	FR21G1		FR21H1		FR21G2		FR21H2	
		550	288	FR22G1	FR22V1	FR22H1	FR22U1	FR22G2	FR22V2	FR22H2	FR22U2
		800	432	FR23G1	FR23V1	FR23H1	FR23U1	FR23G2	FR23V2	FR23H2	FR23U2
		1050	576	FR24G1	FR24V1	FR24H1	FR24U1	FR24G2	FR24V2	FR24H2	FR24U2
		1300	720	FR25G1	FR25V1	FR25H1	FR25U1	FR25G2	FR25V2	FR25H2	FR25U2
		1550	864	FR26G1	FR26V1	FR26H1	FR26U1	FR26G2	FR26V2	FR26H2	FR26U2

Montage einer Sockelleiste immer erforderlich ► Seite 488

Schränkart			Standschrank	
Schutzart			IP41	
Schutzklasse			I ↓	
Tiefe in mm			275/400	
Farbe in RAL			7035	
mit Leitungseinführungen			oben	
Höhe/ Tiefe	Breite	PLE	SK I	
			100 mm	
1850/ 275		300	144	FS21E
		550	288	FS22E
		800	432	FS23E
		1050	576	FS24E
		1300	720	FS25E
1850/ 400		300	144	FS21G
		550	288	FS22G
		800	432	FS23G
		1050	576	FS24G
		1300	720	FS25G

Schutzklasse				I ↓ II □			
Schränktiefe in mm				275-400 mm			
Schutzart				IP55		IP41	
Schränkhöhe in mm		Schränkbreite in mm	Schränk	Standard Tür (ohne Verschluss)		Standard Tür (ohne Verschluss)	
				Best. Nr.		Best. Nr.	
1700		300	FR11...	FZ011R	1 Tür		
		550	FR12...	FZ012R	1 Tür		
		800	FR13...	FZ013R	1 Tür		
		1050	FR14...	FZ014R	2 Türen		
		1300	FR15...	FZ015R	2 Türen		
1850		300	FR21.../FS...	FZ021R	1 Tür	FZ021S	1 Tür
		550	FR22.../FS...	FZ022R	1 Tür	FZ022S	1 Tür
		800	FR23.../FS...	FZ023R	1 Tür	FZ023S	1 Tür
		1050	FR24.../FS...	FZ024R	2 Türen	FZ024S	2 Türen
		1300	FR25.../FS...	FZ025R	2 Türen	FZ025S	2 Türen
		1550	FR26.../FS...	FZ026R	2 Türen		

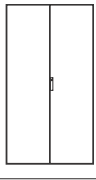
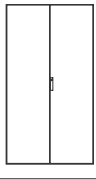
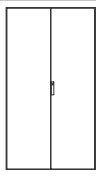
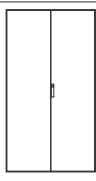
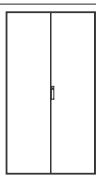
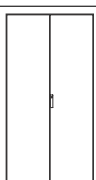
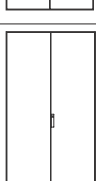
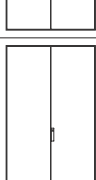
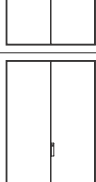
- für ortsfeste Innenraumaufstellung
- Höhe 2000 mm (ohne Sockel)
- Tiefe 400 mm und 600 mm
- Verschlussplatte oben montiert: Verschlussplatte mit 2 Öffnungen je Feld für Leitungseinführungen (Zubehör separat bestellen)
- Farbe: RAL 7035 (lichtgrau) bzw. RAL nach Wahl
- Sockel RAL 9005
- Normen: VDE 0660 Teil 600-1,-2,-3, EN 61439-1,-2,-3

- Schränke können ohne Sockel aufgestellt werden
- Korpus aus 1,5 mm Stahlblech
- mit Rückwand
- ohne Seitenwände (müssen separat bestellt werden)

► Seite 490

Schrankart			Anreihstandsschrank 400/600 mm Tiefe									
Schutzart			IP41									
Schutzklasse			I ⚡									
Tiefe in mm			400			600						
Farbe in RAL			7035		RAL nach Wahl		7035		RAL nach Wahl			
Leitungseinführungen			oben: pro Feld 2		Ausschnitte hintereinander, unten offen							
Höhe	Breite	PLE		RAL nach Wahl	Seitenwände Tiefe 400 mm		RAL nach Wahl	Seitenwände Tiefe 600 mm				
2000	 350	144	FG21WE	FG21WF	RAL 7035 FZ708EW	FG21XE	FG21XF	RAL 7035 FZ709EX				
	 600	288	FG22WE	FG22WF					RAL nach Wahl FZ708WF	FG22XE	FG22XF	RAL nach Wahl FZ709XF
	 850	432	FG23WE	FG23WF								
	 1100	576	FG24WE	FG24WF	FG24XE	FG24XF	RAL nach Wahl FZ709XF					
	 1350	720	FG25WE	FG25WF				FG25XE	FG25XF	RAL nach Wahl FZ709XF		
	 1600	864	FG26WE	FG26WF							FG26XE	FG26XF
2200	 350	156	FG31WE	FG31WF	RAL 7035 FZ808EW	FG31XE	FG31XF					
	 600	312	FG32WE	FG32WF				RAL nach Wahl FZ808WF	FG32XE	FG32XF		
	 850	468	FG33WE	FG33WF							FG33XE	FG33XF
	 1100	624	FG34WE	FG34WF	FG34XE	FG34XF	RAL nach Wahl FZ809XF					
	 1350	780	FG35WE	FG35WF				FG35XE	FG35XF	RAL nach Wahl FZ809XF		
	 1600	936	FG36WE	FG36WF							FG36XE	FG36XF


Preis ► Seite 440

Schutzklasse				I ↓								
Tiefe in mm				400/600 mm								
Schutzart				IP41								
Höhe		RAL	Tiefe	Schrank	Standard links		Standard rechts		Klarsicht links		Klarsicht rechts	
					Best. Nr.	Türmaße HxB (mm)	Best. Nr.	Türmaße HxB (mm)	Best. Nr.	Türmaße HxB (mm)	Best. Nr.	Türmaße HxB (mm)
2000		7035	400	FG21WE	FZ231XG	1896x345	FZ221XW	1896x345	FZ221XW	1896x345	FZ221XW	1896x345
		7035	400	FG22WE	FZ232XG	1896x595	FZ222XW	1896x595	FZ222XW	1896x595	FZ222XW	1896x595
		7035	400	FG23WE	FZ233XG	1896x845	FZ223XW	1896x845	FZ223XW	1896x845	FZ223XW	1896x845
		7035	400	FG24WE	FZ234XGL	1896x545	FZ224XWR	1896x545	FZ224XWL	1896x545	FZ224XWR	1896x545
		7035	400	FG25WE	FZ236XGL	1896x545	FZ224XWR	1896x795	FZ226XWL	1896x545	FZ224XWR	1896x795
		7035	400	FG26WE	FZ236XGL	1896x795	FZ226XWR	1896x795	FZ226XWL	1896x795	FZ226XWR	1896x795
2000		7035	600	FG21XE	FZ231XG	1896x345	FZ221XW	1896x345	FZ221XW	1896x345	FZ221XW	1896x345
		7035	600	FG22XE	FZ232XG	1896x595	FZ222XW	1896x595	FZ222XW	1896x595	FZ222XW	1896x595
		7035	600	FG23XE	FZ233XG	1896x845	FZ223XW	1896x845	FZ223XW	1896x845	FZ223XW	1896x845
		7035	600	FG24XE	FZ234XGL	1896x545	FZ224XWR	1896x545	FZ224XWL	1896x545	FZ224XWR	1896x545
		7035	600	FG25XE	FZ236XGL	1896x545	FZ224XWR	1896x795	FZ226XWL	1896x545	FZ224XWR	1896x795
		7035	600	FG26XE	FZ236XGL	1896x795	FZ226XWR	1896x795	FZ226XWL	1896x795	FZ226XWR	1896x795
2000		nach Wahl	400	FG21WF		1896x345		1896x345		1896x345		1896x345
		nach Wahl	400	FG22WF		1896x595		1896x595		1896x595		1896x595
		nach Wahl	400	FG23WF		1896x845		1896x845		1896x845		1896x845
		nach Wahl	400	FG24WF		1896x545		1896x545		1896x545		1896x545
		nach Wahl	400	FG25WF		1896x545		1896x795		1896x545		1896x795
		nach Wahl	400	FG26WF		1896x795		1896x795		1896x795		1896x795
2000		nach Wahl	600	FG21XF		1896x345		1896x345		1896x345		1896x345
		nach Wahl	600	FG22XF		1896x595		1896x595		1896x595		1896x595
		nach Wahl	600	FG23XF		1896x845		1896x845		1896x845		1896x845
		nach Wahl	600	FG24XF		1896x545		1896x545		1896x545		1896x545
		nach Wahl	600	FG25XF		1896x545		1896x795		1896x545		1896x795
		nach Wahl	600	FG26XF		1896x795		1896x795		1896x795		1896x795
2200		7035	400		FZ331XG	2096x345	-	2096x345	FZ321XW	2096x345	-	2096x345
		7035	400		FZ332XG	2096x595	-	2096x595	FZ322XW	2096x595	-	2096x595
		7035	400		FZ333XG	2096x845	-	2096x845	FZ323XW	2096x845	-	2096x845
		7035	400		FZ334XGL	2096x545	FZ334XGR	2096x545	FZ324XWL	2096x545	FZ324XWR	2096x545
		7035	400		FZ334XGL	2096x545	FZ334XGR	2096x795	FZ324XWL	2096x545	FZ324XWR	2096x795
		7035	400		FZ336XGL	2096x795	FZ336XGR	2096x795	FZ326XWL	2096x795	FZ326XWR	2096x795
2200		7035	600		FZ331XG	2096x345	-	2096x345	FZ321XW	2096x345	-	2096x345
		7035	600		FZ332XG	2096x595	-	2096x595	FZ322XW	2096x595	-	2096x595
		7035	600		FZ333XG	2096x845	-	2096x845	FZ323XW	2096x845	-	2096x845
		7035	600		FZ334XGL	2096x545	FZ334XGR	2096x545	FZ324XWL	2096x545	FZ324XWR	2096x545
		7035	600		FZ334XGL	2096x545	FZ334XGR	2096x795	FZ324XWL	2096x545	FZ324XWR	2096x795
		7035	600		FZ336XGL	2096x795	FZ336XGR	2096x795	FZ326XWL	2096x795	FZ326XWR	2096x795
2200		nach Wahl	400		FZ331XF	2096x345	-	2096x345	FZ321XF	2096x345	-	2096x345
		nach Wahl	400		FZ332XF	2096x595	-	2096x595	FZ322XF	2096x595	-	2096x595
		nach Wahl	400		FZ333XF	2096x845	-	2096x845	FZ323XF	2096x845	-	2096x845
		nach Wahl	400		FZ334XFL	2096x545	FZ334XFR	2096x545	FZ324XFL	2096x545	FZ324XFR	2096x545
		nach Wahl	400		FZ334XFL	2096x545	FZ334XFR	2096x795	FZ324XFL	2096x545	FZ324XFR	2096x795
		nach Wahl	400		FZ336XFL	2096x795	FZ336XFR	2096x795	FZ326XFL	2096x795	FZ326XFR	2096x795
2200		nach Wahl	600		FZ331XF	2096x345	-	2096x345	FZ321XF	2096x345	-	2096x345
		nach Wahl	600		FZ332XF	2096x595	-	2096x595	FZ322XF	2096x595	-	2096x595
		nach Wahl	600		FZ333XF	2096x845	-	2096x845	FZ323XF	2096x845	-	2096x845
		nach Wahl	600		FZ334XFL	2096x545	FZ334XFR	2096x545	FZ324XFL	2096x545	FZ324XFR	2096x545
		nach Wahl	600		FZ334XFL	2096x545	FZ334XFR	2096x795	FZ324XFL	2096x545	FZ324XFR	2096x795
		nach Wahl	600		FZ336XFL	2096x795	FZ336XFR	2096x795	FZ326XFL	2096x795	FZ326XFR	2096x795

- für ortsfeste Innenraumaufstellung
- Höhe 1900 mm (ohne Sockel)
- Tiefe 400 mm und 600 mm
- Verschlussplatte oben montiert: Verschlussplatte mit 2 Öffnungen je Feld für Leitungseinführungen (Zubehör separat bestellen)
- Farbe: RAL 7035 (lichtgrau)
- Normen: VDE 0660 Teil 600-1,-2,-3, EN 61439-1,-2,-3

- Sockel für Anreihstandschränke immer mitbestellen
- Achtung: IP54 nur mit montierten Verschlussplatten unten
- Korpus bei Schutzklasse I aus 1,5 mm Stahlblech
- Korpus bei Schutzklasse II aus glasfaserverstärktem Polyester

▶ Seite 495





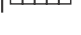

Schrankart			Anreihstandsschrank 400/600 mm Tiefe						
Schutzart			IP54						
Schutzklasse			I ↓						
Tiefe in mm			400			600			
Farbe in RAL			7035						
Leitungseinführungen			oben: pro Feld 2 Ausschnitte hintereinander, unten offen, Zubehör ▶ Seite 456						
Höhe	Breite	PLE		mit Klarsichttür	Seitenwände		mit Klarsichttür	Seitenwände	
1900		350	144	FG21WD	FG21LD	FZ708D	FG21XD	FG21KD	FZ709D
		600	288	FG22WD	FG22LD	FZ708D	FG22XD	FG22KD	FZ709D
		850	432	FG23WD	FG23LD	FZ708D	FG23XD	FG23KD	FZ709D
		1100	576	FG24WD	FG24LD	FZ708D	FG24XD	FG24KD	FZ709D
		1350	720	FG25WD	FG25LD	FZ708D	FG25XD	FG25KD	FZ709D
		1600	864	FG26WD	FG26LD	FZ708D	FG26XD	FG26KD	FZ709D

Preis ▶ Seite 456

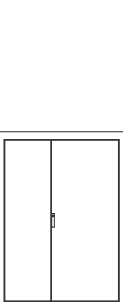
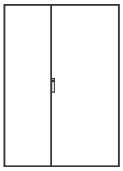
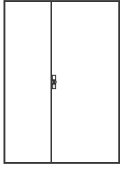
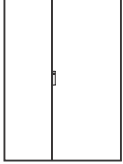
- für ortsfeste Innenraumaufstellung
- Höhe 1900 mm (ohne Sockel)
- Tiefe 400 mm
- Verschlussplatte oben montiert: Verschlussplatte mit 2 Öffnungen je Feld für Leitungseinführungen (Zubehör separat bestellen)
- Farbe: RAL 7035 (lichtgrau)
- Normen: VDE 0660 Teil 600-1,-2,-3, EN 61439-1,-2,-3

- Sockel für Anreihstandschränke immer mitbestellen
- Achtung: IP54 nur mit montierten Verschlussplatten unten
- Korpus bei Schutzklasse I aus 1,5 mm Stahlblech
- Korpus bei Schutzklasse II aus glasfaserverstärktem Polyester

▶ Seite 495

Schränkart			Anreihstandsschrank 400 mm Tiefe		
Schutzart			IP54		
Schutzklasse			II □		
Tiefe in mm			400		
Farbe in RAL			RAL 7035		
Leitungseinführungen			oben: pro Feld 2 Ausschnitte hintereinander, unten offen, Zubehör ▶ Seite 456		
Höhe	Breite	PLE	Seitenwände		
1900		350	144	FG21SD	FZ708SD
		600	288	FG22SD	FZ708SD
		850	432	FG23SD	FZ708SD
		1100	576	FG24SD	FZ708SD
		1350	720	FG25SD	FZ708SD
		1600	864	FG26SD	FZ708SD

Preis ▶ Seite 456

Schutzklasse					I II III						
Schränktiefe in mm					400/600 mm						
Schutzart					IP54						
Schränkhöhe in mm		RAL	Schränktiefe in mm	Schränkgeschlossene Tür	Schränklarsicht Tür	Standard Tür links		Standard Tür rechts		Klarsicht Tür rechts	
						Best. Nr.	Türmaße HxB (mm)	Best. Nr.	Türmaße HxB (mm)	Best. Nr.	Türmaße HxB (mm)
2000		7035	400	FG21WD	FG21LD		1899x348	FZ207D	1899x348	FZ216D	1899x348
		7035	400	FG22WD	FG22LD		1899x598	FZ208D	1899x598	FZ217D	1899x598
		7035	400	FG23WD	FG23LD		1899x848	FZ209D	1899x848	FZ218D	1899x848
		7035	400	FG24WD	FG24LD		1899x548		1899x548		1899x548
		7035	400	FG25WD	FG25LD		1899x798		1899x548		1899x548
		7035	400	FG26WD	FG26LD		1899x798		1899x798		1899x798
2000		7035	600	FG21XD	FG21KD		1899x348	FZ207D	1899x348	FZ216D	1899x348
		7035	600	FG22XD	FG22KD		1899x598	FZ208D	1899x598	FZ217D	1899x598
		7035	600	FG23XD	FG23KD		1899x848	FZ209D	1899x848	FZ218D	1899x848
		7035	600	FG24XD	FG24KD		1899x548		1899x548		1899x548
		7035	600	FG25XD	FG25KD		1899x798		1899x548		1899x548
		7035	600	FG26XD	FG26KD		1899x798		1899x798		1899x798
2000		7035	400	FG21SD			1899x348	FZ207SD	1899x348	FZ216SD	1899x348
		7035	400	FG22SD			1899x598	FZ208SD	1899x598	FZ217SD	1899x598
		7035	400	FG23SD			1899x848	FZ209SD	1899x848	FZ218SD	1899x848
		7035	400	FG24SD			1899x548		1899x548		1899x548
		7035	400	FG25SD			1899x798		1899x548		1899x548
		7035	400	FG26SD			1899x798		1899x798		1899x798

Standard Doppeltür links		Standard Doppeltür rechts		Klarsicht Doppeltür links		Klarsicht Doppeltür rechts	
Best. Nr.	Türmaße HxB (mm)	Best. Nr.	Türmaße HxB (mm)	Best. Nr.	Türmaße HxB (mm)	Best. Nr.	Türmaße HxB (mm)
	1899x348		1899x348		1899x348		1899x348
	1899x598		1899x598		1899x598		1899x598
	1899x848		1899x848		1899x848		1899x848
FZ211D	1899x548	FZ210D	1899x548	FZ220D	1899x548	FZ219D	1899x548
FZ215D	1899x798	FZ210D	1899x548	FZ224D	1899x798	FZ219D	1899x548
FZ215D	1899x798	FZ214D	1899x798	FZ224D	1899x798	FZ223D	1899x798
	1899x348		1899x348		1899x348		1899x348
	1899x598		1899x598		1899x598		1899x598
	1899x848		1899x848		1899x848		1899x848
FZ211D	1899x548	FZ210D	1899x548	FZ220D	1899x548	FZ219D	1899x548
FZ215D	1899x798	FZ210D	1899x548	FZ224D	1899x798	FZ219D	1899x548
FZ215D	1899x798	FZ214D	1899x798	FZ224D	1899x798	FZ223D	1899x798
	1899x348		1899x348		1899x348		1899x348
	1899x598		1899x598		1899x598		1899x598
	1899x848		1899x848		1899x848		1899x848
FZ211SD	1899x548	FZ210SD	1899x548	FZ220SD	1899x548	FT219SD	1899x548
FZ215SD	1899x798	FZ210SD	1899x548	FZ224SD	1899x798	FZ219SD	1899x548
FZ215SD	1899x798	FZ214SD	1899x798	FZ224SD	1899x798	FZ223SD	1899x798

- Schutzart IP44
- frontbündige Tür
- für Geräte bis 400 A
- Aufputz, Unterputz und teilversenkte Montage
- Innenraumaufstellung
- Farbe: RAL9010
- Durchsteckflansche FZ426 oben und unten eingebaut

- Schließung: Türschild mit Klappgriff und Vorreiber mit 3-Punkt-Stangenverschluss
- Blendrahmen mit Putzausgleich bis zu 54 mm, bzw. mit 40 mm (IP54)
- Normen: EN 61439-1 / -3
- 1 Schaltplantasche
- schlaggeprüft IK09
- optionale Türen, wie geschlitzte Türen IK07
- Sammelschienenenddurchführung seitlich links und rechts, ab H=800 mm 2 Sammelschienenenddurchführungen



Schutzklasse II, Schrankhöhe 500 mm

Höhe	Breite	Tiefe	Anzahl Felder	VPE	PrGr	Preis	Best.Nr.
500 mm	300 mm	205 mm	1	1	H100	285,10 €/St ★	FP31SN2
500 mm	550 mm	205 mm	2	1	H100	328,30 €/St ★	FP32SN2
500 mm	800 mm	205 mm	3	1	H100	459,80 €/St ★	FP33SN2
500 mm	1050 mm	205 mm	4	1	H100	529,90 €/St ★	FP34SN2
500 mm	1300 mm	205 mm	5	1	H100	610,90 €/St ★	FP35SN2

FP31SN2



Schutzklasse II, Schrankhöhe 650 mm

Höhe	Breite	Tiefe	Anzahl Felder	VPE	PrGr	Preis	Best.Nr.
650 mm	300 mm	205 mm	1	1	H100	314,50 €/St ★	FP41SN2
650 mm	550 mm	205 mm	2	1	H100	357,00 €/St ★	FP42SN2
650 mm	800 mm	205 mm	3	1	H100	547,80 €/St ★	FP43SN2
650 mm	1050 mm	205 mm	4	1	H100	646,30 €/St ★	FP44SN2
650 mm	1300 mm	205 mm	5	1	H100	766,60 €/St ★	FP45SN2

FP41SN2



Schutzklasse II, Schrankhöhe 800 mm

Höhe	Breite	Tiefe	Anzahl Felder	VPE	PrGr	Preis	Best.Nr.
800 mm	300 mm	205 mm	1	1	H100	323,30 €/St ★	FP51SN2
800 mm	550 mm	205 mm	2	1	H100	377,50 €/St ★	FP52SN2
800 mm	800 mm	205 mm	3	1	H100	532,10 €/St ★	FP53SN2
800 mm	1050 mm	205 mm	4	1	H100	647,80 €/St ★	FP54SN2
800 mm	1300 mm	205 mm	5	1	H100	855,40 €/St ★	FP55SN2

FP51SN2



Schutzklasse II, Schrankhöhe 950 mm

Höhe	Breite	Tiefe	Anzahl Felder	VPE	PrGr	Preis	Best.Nr.
950 mm	300 mm	205 mm	1	1	H100	340,60 €/St ★	FP61SN2
950 mm	550 mm	205 mm	2	1	H100	409,00 €/St ★	FP62SN2
950 mm	800 mm	205 mm	3	1	H100	563,40 €/St ★	FP63SN2
950 mm	1050 mm	205 mm	4	1	H100	697,50 €/St ★	FP64SN2
950 mm	1300 mm	205 mm	5	1	H100	875,30 €/St ★	FP65SN2

FP61SN2

Schutzklasse II, Schrankhöhe 1100 mm

Höhe	Breite	Tiefe	Anzahl Felder	VPE	PrGr	Preis	Best.Nr.
1100 mm	300 mm	205 mm	1	1	H100	368,20 €/St ★	FP71SN2
1100 mm	550 mm	205 mm	2	1	H100	464,10 €/St ★	FP72SN2
1100 mm	800 mm	205 mm	3	1	H100	635,60 €/St ★	FP73SN2
1100 mm	1050 mm	205 mm	4	1	H100	788,70 €/St ★	FP74SN2
1100 mm	1300 mm	205 mm	5	1	H100	981,30 €/St ★	FP75SN2



FP71SN2

Schutzklasse II, Schrankhöhe 1250 mm

Höhe	Breite	Tiefe	Anzahl Felder	VPE	PrGr	Preis	Best.Nr.
1250 mm	300 mm	205 mm	1	1	H100	380,70 €/St ★	FP81SN2
1250 mm	550 mm	205 mm	2	1	H100	508,30 €/St ★	FP82SN2
1250 mm	800 mm	205 mm	3	1	H100	708,50 €/St ★	FP83SN2
1250 mm	1050 mm	205 mm	4	1	H100	850,80 €/St ★	FP84SN2
1250 mm	1300 mm	205 mm	5	1	H100	1.019,30 €/St ★	FP85SN2



FP81SN2

Schutzklasse II, Schrankhöhe 1400 mm

Höhe	Breite	Tiefe	Anzahl Felder	VPE	PrGr	Preis	Best.Nr.
1400 mm	300 mm	205 mm	1	1	H100	422,50 €/St ★	FP91SN2
1400 mm	550 mm	205 mm	2	1	H100	550,80 €/St ★	FP92SN2
1400 mm	800 mm	205 mm	3	1	H100	758,10 €/St ★	FP93SN2
1400 mm	1050 mm	205 mm	4	1	H100	890,30 €/St ★	FP94SN2
1400 mm	1300 mm	205 mm	5	1	H100	1.116,30 €/St ★	FP95SN2



FP91SN2

Schutzklasse II, Schrankhöhe 1550 mm

Höhe	Breite	Tiefe	Anzahl Felder	VPE	PrGr	Preis	Best.Nr.
1550 mm	300 mm	205 mm	1	1	H100	466,20 €/St ★	FP01SN2
1550 mm	550 mm	205 mm	2	1	H100	593,20 €/St ★	FP02SN2
1550 mm	800 mm	205 mm	3	1	H100	845,30 €/St ★	FP03SN2
1550 mm	1050 mm	205 mm	4	1	H100	1.017,10 €/St ★	FP04SN2
1550 mm	1300 mm	205 mm	5	1	H100	1.240,40 €/St ★	FP05SN2



FP01SN2

Schutzklasse II, Schrankhöhe 1700 mm

Höhe	Breite	Tiefe	Anzahl Felder	VPE	PrGr	Preis	Best.Nr.
1700 mm	300 mm	205 mm	1	1	H100	512,90 €/St ★	FP11SN2
1700 mm	550 mm	205 mm	2	1	H100	652,70 €/St ★	FP12SN2
1700 mm	800 mm	205 mm	3	1	H100	927,90 €/St ★	FP13SN2
1700 mm	1050 mm	205 mm	4	1	H100	1.118,90 €/St ★	FP14SN2
1700 mm	1300 mm	205 mm	5	1	H100	1.364,40 €/St ★	FP15SN2



FP11SN2



Schutzklasse I, Schrankhöhe 500 mm

Höhe	Breite	Tiefe	Anzahl Felder	VPE	PrGr	Preis	Best.Nr.
500 mm	300 mm	205 mm	1	1	H100	263,90 €/St ★	FP31TN2
500 mm	550 mm	205 mm	2	1	H100	314,70 €/St ★	FP32TN2
500 mm	800 mm	205 mm	3	1	H100	395,00 €/St ★	FP33TN2
500 mm	1050 mm	205 mm	4	1	H100	498,10 €/St ★	FP34TN2
500 mm	1300 mm	205 mm	5	1	H100	600,40 €/St ★	FP35TN2

FP31TN2



Schutzklasse I, Schrankhöhe 650 mm

Höhe	Breite	Tiefe	Anzahl Felder	VPE	PrGr	Preis	Best.Nr.
650 mm	300 mm	205 mm	1	1	H100	274,40 €/St ★	FP41TN2
650 mm	550 mm	205 mm	2	1	H100	320,60 €/St ★	FP42TN2
650 mm	800 mm	205 mm	3	1	H100	448,10 €/St ★	FP43TN2
650 mm	1050 mm	205 mm	4	1	H100	527,90 €/St ★	FP44TN2
650 mm	1300 mm	205 mm	5	1	H100	651,10 €/St ★	FP45TN2

FP41TN2



Schutzklasse I, Schrankhöhe 800 mm

Höhe	Breite	Tiefe	Anzahl Felder	VPE	PrGr	Preis	Best.Nr.
800 mm	300 mm	205 mm	1	1	H100	288,30 €/St ★	FP51TN2
800 mm	550 mm	205 mm	2	1	H100	334,30 €/St ★	FP52TN2
800 mm	800 mm	205 mm	3	1	H100	468,70 €/St ★	FP53TN2
800 mm	1050 mm	205 mm	4	1	H100	565,30 €/St ★	FP54TN2
800 mm	1300 mm	205 mm	5	1	H100	671,10 €/St ★	FP55TN2

FP51TN2



Schutzklasse I, Schrankhöhe 950 mm

Höhe	Breite	Tiefe	Anzahl Felder	VPE	PrGr	Preis	Best.Nr.
950 mm	300 mm	205 mm	1	1	H100	301,10 €/St ★	FP61TN2
950 mm	550 mm	205 mm	2	1	H100	361,10 €/St ★	FP62TN2
950 mm	800 mm	205 mm	3	1	H100	499,50 €/St ★	FP63TN2
950 mm	1050 mm	205 mm	4	1	H100	588,00 €/St ★	FP64TN2
950 mm	1300 mm	205 mm	5	1	H100	700,60 €/St ★	FP65TN2

FP61TN2

Schutzklasse I, Schrankhöhe 1100 mm

Höhe	Breite	Tiefe	Anzahl Felder	VPE	PrGr	Preis	Best.Nr.
1100 mm	300 mm	205 mm	1	1	H100	323,50 €/St ★	FP71TN2
1100 mm	550 mm	205 mm	2	1	H100	398,00 €/St ★	FP72TN2
1100 mm	800 mm	205 mm	3	1	H100	550,50 €/St ★	FP73TN2
1100 mm	1050 mm	205 mm	4	1	H100	646,60 €/St ★	FP74TN2
1100 mm	1300 mm	205 mm	5	1	H100	767,80 €/St ★	FP75TN2



FP71TN2

Schutzklasse I, Schrankhöhe 1250 mm

Höhe	Breite	Tiefe	Anzahl Felder	VPE	PrGr	Preis	Best.Nr.
1250 mm	300 mm	205 mm	1	1	H100	338,90 €/St ★	FP81TN2
1250 mm	550 mm	205 mm	2	1	H100	432,70 €/St ★	FP82TN2
1250 mm	800 mm	205 mm	3	1	H100	593,40 €/St ★	FP83TN2
1250 mm	1050 mm	205 mm	4	1	H100	711,30 €/St ★	FP84TN2
1250 mm	1300 mm	205 mm	5	1	H100	847,00 €/St ★	FP85TN2



FP81TN2

Schutzklasse I, Schrankhöhe 1400 mm

Höhe	Breite	Tiefe	Anzahl Felder	VPE	PrGr	Preis	Best.Nr.
1400 mm	300 mm	205 mm	1	1	H100	374,60 €/St ★	FP91TN2
1400 mm	550 mm	205 mm	2	1	H100	472,30 €/St ★	FP92TN2
1400 mm	800 mm	205 mm	3	1	H100	652,30 €/St ★	FP93TN2
1400 mm	1050 mm	205 mm	4	1	H100	785,60 €/St ★	FP94TN2
1400 mm	1300 mm	205 mm	5	1	H100	931,50 €/St ★	FP95TN2



FP91TN2

Schutzklasse I, Schrankhöhe 1550 mm

Höhe	Breite	Tiefe	Anzahl Felder	VPE	PrGr	Preis	Best.Nr.
1550 mm	300 mm	205 mm	1	1	H100	414,80 €/St ★	FP01TN2
1550 mm	550 mm	205 mm	2	1	H100	524,10 €/St ★	FP02TN2
1550 mm	800 mm	205 mm	3	1	H100	725,00 €/St ★	FP03TN2
1550 mm	1050 mm	205 mm	4	1	H100	871,50 €/St ★	FP04TN2
1550 mm	1300 mm	205 mm	5	1	H100	1.033,70 €/St ★	FP05TN2



FP01TN2

Schutzklasse I, Schrankhöhe 1700 mm

Höhe	Breite	Tiefe	Anzahl Felder	VPE	PrGr	Preis	Best.Nr.
1700 mm	300 mm	205 mm	1	1	H100	456,30 €/St ★	FP11TN2
1700 mm	550 mm	205 mm	2	1	H100	576,60 €/St ★	FP12TN2
1700 mm	800 mm	205 mm	3	1	H100	795,90 €/St ★	FP13TN2
1700 mm	1050 mm	205 mm	4	1	H100	958,70 €/St ★	FP14TN2
1700 mm	1300 mm	205 mm	5	1	H100	1.136,90 €/St ★	FP15TN2



FP11TN2

- Schutzart IP54
- frontbündige Tür
- für Geräte bis 400 A
- Aufputz, Unterputz und teilversenkte Montage
- Innenraumaufstellung
- Farbe: RAL9010
- Durchsteckflansche FZ426 oben und unten eingebaut

- Schließung: Türschild mit Klappgriff und Vorreiber mit 3-Punkt-Stangenverschluss
- Blendrahmen mit Putzausgleich bis zu 54 mm, bzw. mit 40 mm (IP54)
- Normen: EN 61439-1 / -3
- 1 Schaltplatasche
- schlaggeprüft IK09
- optionale Türen, wie geschlitzte Türen IK07
- Sammelschienenenddurchführung seitlich links und rechts, ab H=800 mm 2 Sammelschienenenddurchführungen



Schutzklasse II, Schrankhöhe 500 mm

Höhe	Breite	Tiefe	Anzahl Felder	VPE	PrGr	Preis	Best.Nr.
500 mm	300 mm	205 mm	1	1	H100	420,90 €/St ★	FP31SW2
500 mm	550 mm	205 mm	2	1	H100	513,90 €/St ★	FP32SW2
500 mm	800 mm	205 mm	3	1	H100	644,50 €/St ★	FP33SW2
500 mm	1050 mm	205 mm	4	1	H100	828,60 €/St ★	FP34SW2
500 mm	1300 mm	205 mm	5	1	H100	1.054,40 €/St ★	FP35SW2

FP31SW2



Schutzklasse II, Schrankhöhe 650 mm

Höhe	Breite	Tiefe	Anzahl Felder	VPE	PrGr	Preis	Best.Nr.
650 mm	300 mm	205 mm	1	1	H100	437,80 €/St ★	FP41SW2
650 mm	550 mm	205 mm	2	1	H100	523,60 €/St ★	FP42SW2
650 mm	800 mm	205 mm	3	1	H100	731,00 €/St ★	FP43SW2
650 mm	1050 mm	205 mm	4	1	H100	877,70 €/St ★	FP44SW2
650 mm	1300 mm	205 mm	5	1	H100	1.143,60 €/St ★	FP45SW2

FP41SW2



Schutzklasse II, Schrankhöhe 800 mm

Höhe	Breite	Tiefe	Anzahl Felder	VPE	PrGr	Preis	Best.Nr.
800 mm	300 mm	205 mm	1	1	H100	457,60 €/St ★	FP51SW2
800 mm	550 mm	205 mm	2	1	H100	533,90 €/St ★	FP52SW2
800 mm	800 mm	205 mm	3	1	H100	752,90 €/St ★	FP53SW2
800 mm	1050 mm	205 mm	4	1	H100	916,30 €/St ★	FP54SW2
800 mm	1300 mm	205 mm	5	1	H100	1.209,70 €/St ★	FP55SW2

FP51SW2



Schutzklasse II, Schrankhöhe 950 mm

Höhe	Breite	Tiefe	Anzahl Felder	VPE	PrGr	Preis	Best.Nr.
950 mm	300 mm	205 mm	1	1	H100	480,70 €/St ★	FP61SW2
950 mm	550 mm	205 mm	2	1	H100	578,00 €/St ★	FP62SW2
950 mm	800 mm	205 mm	3	1	H100	796,00 €/St ★	FP63SW2
950 mm	1050 mm	205 mm	4	1	H100	985,40 €/St ★	FP64SW2
950 mm	1300 mm	205 mm	5	1	H100	1.237,10 €/St ★	FP65SW2

FP61SW2

Schutzklasse II, Schrankhöhe 1100 mm

Höhe	Breite	Tiefe	Anzahl Felder	VPE	PrGr	Preis	Best.Nr.
1100 mm	300 mm	205 mm	1	1	H100	520,60 €/St ★	FP71SW2
1100 mm	550 mm	205 mm	2	1	H100	655,60 €/St ★	FP72SW2
1100 mm	800 mm	205 mm	3	1	H100	897,90 €/St ★	FP73SW2
1100 mm	1050 mm	205 mm	4	1	H100	1.114,10 €/St ★	FP74SW2
1100 mm	1300 mm	205 mm	5	1	H100	1.386,50 €/St ★	FP75SW2



FP71SW2

Schutzklasse II, Schrankhöhe 1250 mm

Höhe	Breite	Tiefe	Anzahl Felder	VPE	PrGr	Preis	Best.Nr.
1250 mm	300 mm	205 mm	1	1	H100	537,80 €/St ★	FP81SW2
1250 mm	550 mm	205 mm	2	1	H100	718,10 €/St ★	FP82SW2
1250 mm	800 mm	205 mm	3	1	H100	1.000,90 €/St ★	FP83SW2
1250 mm	1050 mm	205 mm	4	1	H100	1.201,80 €/St ★	FP84SW2
1250 mm	1300 mm	205 mm	5	1	H100	1.440,90 €/St ★	FP85SW2



FP81SW2

Schutzklasse II, Schrankhöhe 1400 mm

Höhe	Breite	Tiefe	Anzahl Felder	VPE	PrGr	Preis	Best.Nr.
1400 mm	300 mm	205 mm	1	1	H100	596,70 €/St ★	FP91SW2
1400 mm	550 mm	205 mm	2	1	H100	778,10 €/St ★	FP92SW2
1400 mm	800 mm	205 mm	3	1	H100	1.071,10 €/St ★	FP93SW2
1400 mm	1050 mm	205 mm	4	1	H100	1.257,50 €/St ★	FP94SW2
1400 mm	1300 mm	205 mm	5	1	H100	1.577,10 €/St ★	FP95SW2



FP91SW2

Schutzklasse II, Schrankhöhe 1550 mm

Höhe	Breite	Tiefe	Anzahl Felder	VPE	PrGr	Preis	Best.Nr.
1550 mm	300 mm	205 mm	1	1	H100	662,50 €/St ★	FP01SW2
1550 mm	550 mm	205 mm	2	1	H100	857,10 €/St ★	FP02SW2
1550 mm	800 mm	205 mm	3	1	H100	1.183,70 €/St ★	FP03SW2
1550 mm	1050 mm	205 mm	4	1	H100	1.450,30 €/St ★	FP04SW2
1550 mm	1300 mm	205 mm	5	1	H100	1.815,50 €/St ★	FP05SW2



FP01SW2

Schutzklasse II, Schrankhöhe 1700 mm

Höhe	Breite	Tiefe	Anzahl Felder	VPE	PrGr	Preis	Best.Nr.
1700 mm	300 mm	205 mm	1	1	H100	728,10 €/St ★	FP11SW2
1700 mm	550 mm	205 mm	2	1	H100	943,00 €/St ★	FP12SW2
1700 mm	800 mm	205 mm	3	1	H100	1.300,60 €/St ★	FP13SW2
1700 mm	1050 mm	205 mm	4	1	H100	1.595,10 €/St ★	FP14SW2
1700 mm	1300 mm	205 mm	5	1	H100	1.997,00 €/St ★	FP15SW2



FP11SW2



Schutzklasse I, Schrankhöhe 500 mm

Höhe	Breite	Tiefe	Anzahl Felder	VPE	PrGr	Preis	Best.Nr.
500 mm	300 mm	205 mm	1	1	H100	342,70 €/St ★	FP31TW2
500 mm	550 mm	205 mm	2	1	H100	408,60 €/St ★	FP32TW2
500 mm	800 mm	205 mm	3	1	H100	512,80 €/St ★	FP33TW2
500 mm	1050 mm	205 mm	4	1	H100	647,30 €/St ★	FP34TW2
500 mm	1300 mm	205 mm	5	1	H100	780,40 €/St ★	FP35TW2

FP31TW2



Schutzklasse I, Schrankhöhe 650 mm

Höhe	Breite	Tiefe	Anzahl Felder	VPE	PrGr	Preis	Best.Nr.
650 mm	300 mm	205 mm	1	1	H100	356,50 €/St ★	FP41TW2
650 mm	550 mm	205 mm	2	1	H100	416,20 €/St ★	FP42TW2
650 mm	800 mm	205 mm	3	1	H100	581,50 €/St ★	FP43TW2
650 mm	1050 mm	205 mm	4	1	H100	685,70 €/St ★	FP44TW2
650 mm	1300 mm	205 mm	5	1	H100	846,60 €/St ★	FP45TW2

FP41TW2



Schutzklasse I, Schrankhöhe 800 mm

Höhe	Breite	Tiefe	Anzahl Felder	VPE	PrGr	Preis	Best.Nr.
800 mm	300 mm	205 mm	1	1	H100	374,30 €/St ★	FP51TW2
800 mm	550 mm	205 mm	2	1	H100	434,20 €/St ★	FP52TW2
800 mm	800 mm	205 mm	3	1	H100	608,90 €/St ★	FP53TW2
800 mm	1050 mm	205 mm	4	1	H100	734,70 €/St ★	FP54TW2
800 mm	1300 mm	205 mm	5	1	H100	872,10 €/St ★	FP55TW2

FP51TW2



Schutzklasse I, Schrankhöhe 950 mm

Höhe	Breite	Tiefe	Anzahl Felder	VPE	PrGr	Preis	Best.Nr.
950 mm	300 mm	205 mm	1	1	H100	391,10 €/St ★	FP61TW2
950 mm	550 mm	205 mm	2	1	H100	469,50 €/St ★	FP62TW2
950 mm	800 mm	205 mm	3	1	H100	649,30 €/St ★	FP63TW2
950 mm	1050 mm	205 mm	4	1	H100	763,90 €/St ★	FP64TW2
950 mm	1300 mm	205 mm	5	1	H100	910,60 €/St ★	FP65TW2

FP61TW2

Schutzklasse I, Schrankhöhe 1100 mm

Höhe	Breite	Tiefe	Anzahl Felder	VPE	PrGr	Preis	Best.Nr.
1100 mm	300 mm	205 mm	1	1	H100	420,60 €/St ★	FP71TW2
1100 mm	550 mm	205 mm	2	1	H100	517,40 €/St ★	FP72TW2
1100 mm	800 mm	205 mm	3	1	H100	714,80 €/St ★	FP73TW2
1100 mm	1050 mm	205 mm	4	1	H100	840,10 €/St ★	FP74TW2
1100 mm	1300 mm	205 mm	5	1	H100	997,70 €/St ★	FP75TW2



FP71TW2

Schutzklasse I, Schrankhöhe 1250 mm

Höhe	Breite	Tiefe	Anzahl Felder	VPE	PrGr	Preis	Best.Nr.
1250 mm	300 mm	205 mm	1	1	H100	440,60 €/St ★	FP81TW2
1250 mm	550 mm	205 mm	2	1	H100	556,50 €/St ★	FP82TW2
1250 mm	800 mm	205 mm	3	1	H100	771,40 €/St ★	FP83TW2
1250 mm	1050 mm	205 mm	4	1	H100	924,30 €/St ★	FP84TW2
1250 mm	1300 mm	205 mm	5	1	H100	1.100,00 €/St ★	FP85TW2



FP81TW2

Schutzklasse I, Schrankhöhe 1400 mm

Höhe	Breite	Tiefe	Anzahl Felder	VPE	PrGr	Preis	Best.Nr.
1400 mm	300 mm	205 mm	1	1	H100	486,60 €/St ★	FP91TW2
1400 mm	550 mm	205 mm	2	1	H100	613,80 €/St ★	FP92TW2
1400 mm	800 mm	205 mm	3	1	H100	847,70 €/St ★	FP93TW2
1400 mm	1050 mm	205 mm	4	1	H100	1.020,90 €/St ★	FP94TW2
1400 mm	1300 mm	205 mm	5	1	H100	1.210,60 €/St ★	FP95TW2



FP91TW2

Schutzklasse I, Schrankhöhe 1550 mm

Höhe	Breite	Tiefe	Anzahl Felder	VPE	PrGr	Preis	Best.Nr.
1550 mm	300 mm	205 mm	1	1	H100	539,50 €/St ★	FP01TW2
1550 mm	550 mm	205 mm	2	1	H100	681,40 €/St ★	FP02TW2
1550 mm	800 mm	205 mm	3	1	H100	941,80 €/St ★	FP03TW2
1550 mm	1050 mm	205 mm	4	1	H100	1.133,00 €/St ★	FP04TW2
1550 mm	1300 mm	205 mm	5	1	H100	1.343,80 €/St ★	FP05TW2



FP01TW2

Schutzklasse I, Schrankhöhe 1700 mm

Höhe	Breite	Tiefe	Anzahl Felder	VPE	PrGr	Preis	Best.Nr.
1700 mm	300 mm	205 mm	1	1	H100	592,90 €/St ★	FP11TW2
1700 mm	550 mm	205 mm	2	1	H100	749,60 €/St ★	FP12TW2
1700 mm	800 mm	205 mm	3	1	H100	1.034,60 €/St ★	FP13TW2
1700 mm	1050 mm	205 mm	4	1	H100	1.246,20 €/St ★	FP14TW2
1700 mm	1300 mm	205 mm	5	1	H100	1.478,20 €/St ★	FP15TW2



FP11TW2



FZ012B

Blendrahmen für Wandschränke IP31/44/54

Eigenschaften:

- Putzausgleich ohne Distanzstück max. 10 mm
- Putzausgleich mit Distanzstück max. 10-58 mm
- IP30
- bei IP54 müssen Schließungen und Schubstangen ausgetauscht werden (IP44)
- beim Einsatz eines Blendrahmens in Verbindung mit einem IP54-Gehäuse reduziert sich die Schutzart auf IP30 (bei UP-Montage laut DIN VDE 0603 ausreichend)

Bezeichnung	VPE	PrGr	Preis	Best.Nr.
Blendrahmen,univ.Z,1feldig,500x300	1	H106	142,40 €/St	FZ011B
Blendrahmen,univ.Z,2feldig,500x550	1	H106	148,30 €/St	FZ012B
Blendrahmen,univ.Z,3feldig,500x800	1	H106	154,40 €/St	FZ013B
Blendrahmen,univ.Z,4feldig,500x1050	1	H106	194,90 €/St	FZ014B
Blendrahmen,univ.Z,5feldig,500x1300	1	H106	238,40 €/St	FZ015B
Blendrahmen,univ.Z,1feldig,650x300	1	H106	146,20 €/St	FZ021B
Blendrahmen,univ.Z,2feldig,650x550	1	H106	152,00 €/St	FZ022B
Blendrahmen,univ.Z,3feldig,650x800	1	H106	160,70 €/St	FZ023B
Blendrahmen,univ.Z,4feldig,650x1050	1	H106	199,80 €/St	FZ024B
Blendrahmen,univ.Z,5feldig,650x1300	1	H106	240,70 €/St	FZ025B
Blendrahmen,univ.Z,1feldig,800x300	1	H017	137,20 €/St	FZ11B
Blendrahmen,univ.Z,2feldig,800x550	1	H017	143,70 €/St	FZ12B
Blendrahmen,univ.Z,3feldig,800x800	1	H017	151,80 €/St	FZ13B
Blendrahmen,univ.Z,4feldig,800x1050	1	H017	182,50 €/St	FZ14B
Blendrahmen,univ.Z,5feldig,800x1300	1	H017	200,90 €/St	FZ15B
Blendrahmen,univ.Z,1feldig,950x300	1	H017	143,70 €/St	FZ21B
Blendrahmen,univ.Z,2feldig,950x550	1	H017	151,80 €/St	FZ22B
Blendrahmen,univ.Z,3feldig,950x800	1	H017	161,70 €/St	FZ23B
Blendrahmen,univ.Z,4feldig,950x1050	1	H017	196,60 €/St	FZ24B
Blendrahmen,univ.Z,5feldig,950x1300	1	H017	215,20 €/St	FZ25B
Blendrahmen,univ.Z,1feldig,1100x300	1	H017	151,80 €/St	FZ31B
Blendrahmen,univ.Z,2feldig,1100x550	1	H017	161,70 €/St	FZ32B
Blendrahmen,univ.Z,3feldig,1100x800	1	H017	169,40 €/St	FZ33B
Blendrahmen,univ.Z,4feldig,1100x1050	1	H017	203,40 €/St	FZ34B
Blendrahmen,univ.Z,5feldig,1100x1300	1	H017	227,80 €/St	FZ35B
Blendrahmen,univ.Z,1feldig,1250x300	1	H017	161,70 €/St	FZ41B
Blendrahmen,univ.Z,2feldig,1250x550	1	H017	169,40 €/St	FZ42B
Blendrahmen,univ.Z,3feldig,1250x800	1	H017	176,90 €/St	FZ43B
Blendrahmen,univ.Z,4feldig,1250x1050	1	H017	210,50 €/St	FZ44B
Blendrahmen,univ.Z,5feldig,1250x1300	1	H017	236,30 €/St	FZ45B
Blendrahmen,univ.Z,1feldig,1400x300	1	H017	169,40 €/St	FZ51B
Blendrahmen,univ.Z,2feldig,1400x550	1	H017	176,90 €/St	FZ52B
Blendrahmen,univ.Z,3feldig,1400x800	1	H017	185,60 €/St	FZ53B
Blendrahmen,univ.Z,4feldig,1400x1050	1	H017	220,00 €/St	FZ54B
Blendrahmen,univ.Z,5feldig,1400x1300	1	H017	244,30 €/St	FZ55B

Kabelrangierkanal, aufsteckbar

Eigenschaften:

- für Schränke IP44/IP54 der Tiefen 160 mm und 205 mm
- FZ44xN Putzausgleich möglich durch Rasttechnik

Bezeichnung	VPE	PrGr	Preis	Best.Nr.
Kabelrangierkanal, 1-feldig, RAL7035	1	H106	57,80 €/St	FZ351
Kabelrangierkanal, 2-feldig, RAL7035	1	H106	66,50 €/St	FZ352
Kabelrangierkanal, 3-feldig, RAL7035	1	H106	76,20 €/St	FZ353
Kabelrangierkanal, 4-feldig, RAL7035	1	H106	86,60 €/St	FZ354
Kabelrangierkanal, 5-feldig, RAL7035	1	H106	105,10 €/St	FZ355
Kabelrangierkanal, 1-feldig, Wandmontage	1	H106	57,10 €/St	FZ441
Kabelrangierkanal, 1-feldig, aufsteckbar	1	H017	58,50 €/St	FZ441N
Kabelrangierkanal, 2-feldig, Wandmontage	1	H106	65,60 €/St	FZ442
Kabelrangierkanal, 2-feldig, aufsteckbar	1	H017	67,30 €/St	FZ442N
Kabelrangierkanal, 3-feldig, Wandmontage	1	H106	75,10 €/St	FZ443
Kabelrangierkanal, 3-feldig, aufsteckbar	1	H017	76,90 €/St	FZ443N
Kabelrangierkanal, 4-feldig, Wandmontage	1	H106	85,50 €/St	FZ444
Kabelrangierkanal, 4-feldig, aufsteckbar	1	H017	87,40 €/St	FZ444N
Kabelrangierkanal, 5-feldig, Wandmontage	1	H106	105,10 €/St	FZ445
Kabelrangierkanal, 5-feldig, aufsteckbar	1	H017	105,80 €/St	FZ445N



FZ353

Endplatten für Kabelrangierkanal, steckbar, für FZ44xN

Eigenschaften:

- Profilhalteroberteil FZ44H für FZ44xN

Bezeichnung	VPE	PrGr	Preis	Best.Nr.
Endplatten-Set, re/li, für Rangierkanal	1	H017	17,20 €/St	FZ44N



FZ44N

Türschild (Ersatzteil)

Bezeichnung	VPE	PrGr	Preis	Best.Nr.
Türschild mit Klappgriff, f. Schrank IP44	1	H106	7,70 €/St	FZ598N



FZ598N

Türschloss

Eigenschaften:

- mit 2 Schlüsseln zum nachträglichen Einbau

Bezeichnung	VPE	PrGr	Preis	Best.Nr.
Schließung, univ. Zylinderschloss, Nr. 1242E	1	H106	17,10 €/St	FZ597N
Schließung, univ., Doppelbart, 3mm	1	H106	16,00 €/St	FZ449N
Schließung, univ., Dreikantverschluss, 7mm	1	H106	16,00 €/St	FZ450N
Schließung, univ., Vierkantverschluss, 7mm	1	H106	16,00 €/St	FZ451N
Schließung, univ., Zylinderschloss, Nr. 405	1	H106	17,20 €/St	FZ452N
Schließung, univ., Zylinderschloss, Nr. 455	1	H106	17,20 €/St	FZ453N
Ersatzschlüssel, univ, f. Schließung FZ452N	1	H106	7,60 €/St	FZ454
Schließung, univ., Zylinderschloss, Nr. E012	1	H106	29,20 €/St	FZ455N
Ersatzschlüssel, univ, f. Schließung FZ453N	1	H106	7,70 €/St	FZ456
Ersatzschlüssel, univ, f. Schließung FZ455N	1	H017	3,65 €/St	FZ457
Ersatzschlüssel, univ, f. Schließung FZ597N	1	H017	9,40 €/St	FZ596



FZ597N



FZ821N

Plombierdeckel mit Schließung

Bezeichnung	VPE	PrGr	Preis	Best.Nr.
Schließung, univ., Vierk., m. Plombierd., 8mm	1	H106	23,00 €/St	FZ821N
Schließung, univ., Vierk., m. Plombierd., 7mm	1	H106	23,00 €/St	FZ822N
Schließung, univ., Schlitz, m. Plombierdeck.	1	H106	15,40 €/St	FZ823N
Schließung, Zylinder, mit Plomb., Nr.1242E	1	H106	38,30 €/St	FZ824N



FZ226

Plombierdeckel, nachträglicher Einbau

Bezeichnung	VPE	PrGr	Preis	Best.Nr.
Plombierklappe, univers, für Türen IP44/54	1	H106	13,10 €/St	FZ226



FZ531N

Knebelgriffe

Eigenschaften:

- FZ531N abschließbar, Schließnummer 1333

Bezeichnung	VPE	PrGr	Preis	Best.Nr.
Schließung, univ., Knebelgriff	1	H106	49,00 €/St	FZ530N
Schließung, univ., Knebelgriff, abschließbar	1	H106	84,90 €/St	FZ531N
Ersatzschlüssel, univers, f. FZ531+FZ533	1	H106	3,70 €/St	FZ539



FZ533N

Klinkengriffe

Eigenschaften:

- FZ533N abschließbar, Schließnummer 1333

Bezeichnung	VPE	PrGr	Preis	Best.Nr.
Schließung, univ., Klinkengriff	1	H106	71,70 €/St	FZ532N
Schließung, univ., Klinkengriff, abschließbar	1	H106	105,70 €/St	FZ533N
Ersatzschlüssel, univers, f. FZ531+FZ533	1	H106	3,70 €/St	FZ539



FZ535N

Schwenkhebelgriff

Eigenschaften:

- FZ53...N: für Profilhalbzylinder 40 mm
- FZ518.N: mit Profilhalbzylinder 40 mm, Schließnummer 455
- IP54

Bezeichnung	VPE	PrGr	Preis	Best.Nr.
Schwenkhebelgriff, univers, mit Zylinder	1	H106	61,20 €/St	FZ518N
Schwenkhebelgriff, univ., f. Schrank IP44/54	1	H106	65,10 €/St	FZ534N
Schwenkhebelgriff, Schrank IP44/54, plomb.	1	H106	73,50 €/St	FZ535N



FZ833N

Schubstangen

Eigenschaften:

- zum Einbau von Schließungen mit Schwenkhebelgriff

Bezeichnung	VPE	PrGr	Preis	Best.Nr.
Schubstangen, univ., f. IP54 Schließ., 500	1	H106	63,60 €/St	FZ833N
Schubstangen, univ., f. IP54 Schließ., 650	1	H106	63,70 €/St	FZ834N
Schubstangen, univ., f. IP54 Schließ., 800	1	H106	63,80 €/St	FZ835N
Schubstangen, univ., f. IP54 Schließ., 950	1	H106	64,10 €/St	FZ836N
Schubstangen, univ., f. IP54 Schließ., 1100	1	H106	64,50 €/St	FZ837N
Schubstangen, univ., f. IP54 Schließ., 1250	1	H106	65,00 €/St	FZ838N
Schubstangen, univ., f. IP54 Schließ., 1400	1	H106	65,40 €/St	FZ839N

Schließungen, Ersatzteile, Sonstige

Bezeichnung	VPE	PrGr	Preis	Best.Nr.
Senatsschliessung Berlin,univers,	1	H106	73,30 €/St	FZ548N

Ersatzdorn

Eigenschaften:

- als Ersatz für Knebelgriff
- FZ504N: Schließnummer 1333



FZ503N

Bezeichnung	VPE	PrGr	Preis	Best.Nr.
Schließung,univ.,Doppelbart,3mm	1	H106	7,30 €/St	FZ501N
Schließung,univ.,Dreikantverschluss,7mm	1	H106	7,30 €/St	FZ502N
Schließung,univ.,Vierkantverschluss,7mm	1	H106	7,30 €/St	FZ503N
Schließung,univ.,Zylinder m.2 Schlüsseln	1	H106	42,40 €/St	FZ504N

Verbindungssätze für 2 Schränke nebeneinander

Eigenschaften:

- für alle Schrankbreiten ZB, FP
- für Schrank-Schrank-Verbindung
- Set



FZ737B

Bezeichnung	VPE	PrGr	Preis	Best.Nr.
Verbindungssatz,univ.,horizontal,IP44/54	1	H106	34,70 €/St	FZ737B

Verbindungssätze für 2 Schränke übereinander

Eigenschaften:

- für Schränke IP31/44/54 übereinander
- für Schrank auf Anschlusssockel IP31/44/54



FZ441B

Bezeichnung	VPE	PrGr	Preis	Best.Nr.
Verbindungssatz,univers,vertikal,1feld	1	H106	18,60 €/St	FZ441B
Verbindungssatz,univ.,vertikal,1feld,QS	1	H106	20,40 €/St	FZ441S
Verbindungssatz,univers,vertikal,2feld	1	H106	27,70 €/St	FZ442B
Verbindungssatz,univ.,vertikal,2feld,QS	1	H106	29,50 €/St	FZ442S
Verbindungssatz,univers,vertikal,3feld	1	H106	42,40 €/St	FZ443B
Verbindungssatz,univ.,vertikal,3feld,QS	1	H106	44,40 €/St	FZ443S
Verbindungssatz,univers,vertikal,4feld	1	H106	57,20 €/St	FZ444B
Verbindungssatz,univ.,vertikal,4feld,QS	1	H106	60,30 €/St	FZ444S
Verbindungssatz,univers,vertikal,5feld	1	H106	77,40 €/St	FZ445B

Verbindungssätze für Schränke auf Sockelleiste

Eigenschaften:

- für alle Schrankbreiten IP31/44/54 auf Sockelleiste 100/200 mm (in Sockelleiste enthalten)
- für Schrank auf Anschlusssockelschrank



FZ738

Bezeichnung	VPE	PrGr	Preis	Best.Nr.
Verbindungssatz,uni.,f. Schrank IP44/54	1	H106	13,00 €/St	FZ738

Verbindungssätze für 2 Sockelleiste übereinander

Eigenschaften:

- für alle Breiten
- 2 Sockelleisten 100/200 mm übereinander



FZ714

Bezeichnung	VPE	PrGr	Preis	Best.Nr.
Verbindungssatz,univers,f.Sockelleisten	1	H106	5,40 €/St	FZ714



FZ015N

Ersatztüren, links

Bezeichnung	VPE	PrGr	Preis	Best.Nr.
Tuer,links,f.Schrank H:950xB:800mm	1	H106	116,90 €/St	FZ015N
Tuer,links,f.Schrank H:1100xB:800mm	1	H106	99,70 €/St	FZ023N
Tuer,links,f.Schrank H:1250xB:800mm	1	H106	130,30 €/St	FZ028N
Tuer,links,f.Schrank H:1400xB:800mm	1	H106	153,00 €/St	FZ033N



FZ013N

Ersatztüren, rechts mit Stangenverschluss

Bezeichnung	VPE	PrGr	Preis	Best.Nr.
Tuer,rechts,f.Schrank H:950xB:300mm	1	H106	102,80 €/St	FZ013N
Tuer,rechts,f.Schrank H:1100xB:300mm	1	H106	112,90 €/St	FZ021N
Tuer,rechts,f.Schrank H:1250xB:300mm	1	H106	123,80 €/St	FZ026N
Tuer,rechts,f.Schrank H:1400xB:300mm	1	H106	134,70 €/St	FZ031N



FZ191N

Sondertüren, rechts mit Stangenverschluss, für schmale Durchgänge, IP44

Bezeichnung	VPE	PrGr	Preis	Best.Nr.
Tuer,rechts,f.Schrank H:950xB:300mm	1	H106	223,10 €/St	FZ191N
Tuer,rechts,f.Schrank H:1100xB:300mm	1	H106	229,90 €/St	FZ192N
Tuer,rechts,f.Schrank H:1250xB:300mm	1	H106	229,50 €/St	FZ193N
Tuer,rechts,f.Schrank H:1400xB:300mm	1	H106	234,10 €/St	FZ194N



FZ191W

Sondertüren, für schmale Durchgänge, IP54

Bezeichnung	VPE	PrGr	Preis	Best.Nr.
Tuer,rechts,f.Schrank H:950xB:300mm	1	H106	223,10 €/St	FZ191W
Tuer,rechts,f.Schrank H:1100xB:300mm	1	H106	229,90 €/St	FZ192W
Tuer,rechts,f.Schrank H:1250xB:300mm	1	H106	229,50 €/St	FZ193W
Tuer,rechts,f.Schrank H:1400xB:300mm	1	H106	234,10 €/St	FZ194W

Verteilerschranke



FZ106N

Klarsichttüren, Breite 550 mm

- Eigenschaften:**
 - zum Austauschen
 - FZ164N: 2 Türen (rechts + links)
 - max. IP40, IK07

Bezeichnung	Anzahl Felder	VPE	PrGr	Preis	Best.Nr.
Tuer,rechts,f.Schrank H:1100xB:550mm	2	1	H106	251,20 €/St	FZ102N
Tuer,rechts,f.Schrank H:650xB:550mm	2	1	H106	187,50 €/St	FZ104N
Tuer,rechts,f.Schrank H:800xB:550mm	2	1	H106	221,40 €/St	FZ106N
Tuer,rechts,f.Schrank H:950xB:550mm	2	1	H106	250,20 €/St	FZ110N
Tueren,re.,li. f.Schrank H:1100xB:1050mm	4	1	H106	486,50 €/Set	FZ164N

Tragschienen

Eigenschaften:

- 1-feldig
- 1 Satz = 2 Stück

Bezeichnung	VPE	PrGr	Preis	Best.Nr.
2 Tragschienen,universN, Länge 300mm	1	H113	28,60 €/St	UN02A
2 Tragschienen,universN, Länge 450mm	1	H113	32,30 €/St	UN03A
2 Tragschienen,universN, Länge 600mm	1	H113	35,50 €/St	UN04A
2 Tragschienen,universN, Länge 750mm	1	H113	39,30 €/St	UN05A
2 Tragschienen,universN, Länge 900mm	1	H113	42,50 €/St	UN06A
2 Tragschienen,universN, Länge 1050mm	1	H113	46,50 €/St	UN07A
2 Tragschienen,universN, Länge 1200mm	1	H113	51,30 €/St	UN08A
2 Tragschienen,universN, Länge 1350mm	1	H113	56,40 €/St	UN09A
2 Tragschienen,universN, Länge 1500mm	1	H113	58,10 €/St	UN10A
2 Tragschienen,universN, Länge 1650mm	1	H113	59,50 €/Set	UN11A



UN03A

Verbindungskeile

Eigenschaften:

- zum Verbinden zweier Tragschienen

Bezeichnung	VPE	PrGr	Preis	Best.Nr.
Tragschienenverbinder,universN (2St)	1	H113	6,00 €/St	UT12L



UT12L

Tragschienenbefestigung

Eigenschaften:

- UT90G: zur Befestigung von Tragschienen bei unterschiedlichem Niveau (pro Tragschiene 2x bestellen)
- UT90J: zur Befestigung von 2 Tragschienen auf gleichem Niveau

Bezeichnung	VPE	PrGr	Preis	Best.Nr.
Tragschienenbefestigung,universN,einfach	20	H113	3,85 €/St	UT90G
Tragschienenbefestigung,universN,doppelt	10	H113	2,45 €/St	UT90J



UT90G

Quertraverse

Eigenschaften:

- um innerhalb des Schrankes die senkrechten Tragschienen zu unterbrechen

Bezeichnung	Breite	VPE	PrGr	Preis	Best.Nr.
Quertraverse,universN,2-feldig	500 mm	1	H113	40,50 €/St	UT12PN
Quertraverse,universN,3-feldig	750 mm	1	H113	57,60 €/St	UT12QN



UT12PN

Koppelplatten

Eigenschaften UT90F:

- zur Aufnahme von zwei senkrechten, abgelängten Tragschienen
- wird auf die Abfangschienen bzw. U-Schienen montiert

Eigenschaften UT90L/R:

- bei Verwendung von Bausteinen mit Montageplatten

Bezeichnung	VPE	PrGr	Preis	Best.Nr.
Koppelplatte,universN	1	H113	5,10 €/St	UT90F
Koppelplatte,halb, links	1	H113	2,45 €/St	UT90L
Koppelplatte, halb, rechts	1	H113	2,45 €/St	UT90R



UT90F



UZ010

Schutzleiterverbindung

Eigenschaften:

- Cu-Schiene 20 x 5 mm Schrauben zur PE-Befestigung mittels Kabelschuh zwischen den Tragschienen
- Anschlussstellen UZ010: 3 x M6, 2 x M8
- Anschlussstellen UZ020: 10 x M6, 3 x M8

Hinweis:

Schutzleiterquerschnitte beachten (VDE 0660 T500)

Bezeichnung	VPE	PrGr	Preis	Best.Nr.
Erdungsschiene,universN,Cu 20x5,1feldig	1	H111	45,80 €/St	UZ010
Erdungsschiene,universN, Cu 20x5,2feldig	1	H111	73,00 €/St	UZ020



UZ009

Schutzleiterverbindung mit Kabelschuh M8 und M6

Bezeichnung	VPE	PrGr	Preis	Best.Nr.
Erdungsleitung,univers,25qmm,300mm lang	1	H111	16,50 €/St	UZ009



UZ012

Erdungsleitung mit Kabelschuh M8 und Adernendhülse

Bezeichnung	VPE	PrGr	Preis	Best.Nr.
Erdungsleitung,universN, 25qmm, L=550mm	1	H111	19,30 €/St	UZ012



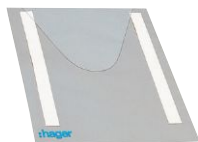
FZ850S

Kabelabfangschiene

Eigenschaften:

- C-Profil 25 x 10 mm
- Schlitzmaß: 11 mm
- zum Einbau in Kopf-/Fußteil univers Z-Schrank

Bezeichnung	VPE	PrGr	Preis	Best.Nr.
Kabelabfangschiene,1-feld.,C-Prof. 30x15	1	H106	15,20 €/St	FZ850S



FZ794

Plantasche DIN A4 zum Einkleben

Werkstoff: Kunststoff

Bezeichnung	VPE	PrGr	Preis	Best.Nr.
Plantasche,univers,Klarsicht,DIN A4	10	H106	3,00 €/St	FZ794



FZ707

Plantasche DIN A4 zum Einschrauben

Eigenschaften:

- nur für Türen ab 550 mm Breite

Bezeichnung	VPE	PrGr	Preis	Best.Nr.
Plantasche,Stahlblech,univers,DIN A4	1	H106	24,60 €/St	FZ707



FZ791N

Lackstift/-dose

Eigenschaften:

- zum Ausbessern von Lackschäden
- Sicherheitsdatenblätter auf Anfrage (EU Regularien 1272)

Bezeichnung	VPE	PrGr	Preis	Best.Nr.
Lackstift, 9ml, Farbe RAL 9010	1	H106	11,60 €/St	FZ791N
Lack-Sprühdose, 150ml, Farbe RAL 9010	1	H106	29,70 €/St	FZ792N

Reinigungsmittel

Eigenschaften:

- für Kunststoffoberflächen in Pumpsprayflaschen

Bezeichnung	VPE	PrGr	Preis	Best.Nr.
Reinigungsmittel f.Kunststoffoberflächen	1	H123	24,10 €/St	VZ404



VZ404

Einzel-Aufhängeschiene für Schränke IP44 und IP54

Länge: 2000 mm

Eigenschaften:

- zur einfachen Aufputz-Schränkmontage
- mit 4 Einhängelaschen
- leichte Aneinanderreihung, ideal bei bestückten Verteiler

Bezeichnung	VPE	PrGr	Preis	Best.Nr.
Aufhängeschiene,für Schrank IP44	1	H106	94,10 €/St	FZ890N



FZ890N

Einhängelasche

Eigenschaften:

- 1 Satz = 4 Stück

Bezeichnung	VPE	PrGr	Preis	Best.Nr.
Einhängelasche f. Aufhängeschiene FZ890N	1	H106	36,70 €/Set	FZ799N



FZ799N

Aufhängelasche

Eigenschaften:

- als AP- und UP-Montagehilfe
- 1 Satz = 4 Stück

Bezeichnung	VPE	PrGr	Preis	Best.Nr.
Befestigungslaschen für Schrank IP44	1	H106	12,40 €/Set	FZ803B



FZ803B

Verschlussstopfen

Eigenschaften:

- zum Verschließen geöffneter Leitungseinführungen (oben)
- 1 Satz sortiert nach Größen

Bezeichnung	VPE	PrGr	Preis	Best.Nr.
Verschlussstopfen,univers,Reparaturset	1	H106	10,00 €/St	FZ401



FZ401

Flanschplatte

Eigenschaften:

- für rückseitige Kabeleinführung

Bezeichnung	VPE	PrGr	Preis	Best.Nr.
Leitungseinführung für Schrank IP44/IP54	1	H106	21,40 €/St	FZ428



FZ428



FZ003N

Ersatztüren links für Schränke IP44/54

Bezeichnung	VPE	PrGr	Preis	Best.Nr.
Tuer,links,f.Schrank H:500xB:800mm	1	H106	99,70 €/St	FZ003N
Tuer,links,f.Schrank H:500xB:1050mm	1	H106	148,80 €/St	FZ004N
Tuer,links,f.Schrank H:650xB:800mm	1	H106	101,90 €/St	FZ007N
Tuer,links,f.Schrank H:650xB:1050mm	1	H106	155,90 €/St	FZ008N
Tuer,links,f.Schrank H:800xB:800mm	1	H106	111,00 €/St	FZ011N
Tuer,links,f.Schrank H:800xB:1050mm	1	H106	153,00 €/St	FZ012N
Tuer,links,f.Schrank H:950xB:800mm	1	H106	116,90 €/St	FZ015N
Tuer,links,f.Schrank H:950xB:1050mm	1	H106	159,50 €/St	FZ016N
Tuer,links,f.Schrank H:500xB:1300mm	1	H106	197,20 €/St	FZ017N
Tuer,links,f.Schrank H:650xB:1300mm	1	H106	171,40 €/St	FZ018N
Tuer,links,f.Schrank H:800xB:1300mm	1	H106	198,50 €/St	FZ019N
Tuer,links,f.Schrank H:950xB:1300mm	1	H106	202,40 €/St	FZ020N
Tuer,links,f.Schrank H:1100xB:800mm	1	H106	99,70 €/St	FZ023N
Tuer,links,f.Schrank H:1100xB:1050mm	1	H106	180,20 €/St	FZ024N
Tuer,links,f.Schrank H:1100xB:1300mm	1	H106	236,10 €/St	FZ025N
Tuer,links,f.Schrank H:1250xB:800mm	1	H106	130,30 €/St	FZ028N
Tuer,links,f.Schrank H:1250xB:1050mm	1	H106	180,20 €/St	FZ029N
Tuer,links,f.Schrank H:1250xB:1300mm	1	H106	247,90 €/St	FZ030N
Tuer,links,f.Schrank H:1400xB:800mm	1	H106	153,00 €/St	FZ033N
Tuer,links,f.Schrank H:1400xB:1050mm	1	H106	207,70 €/St	FZ034N
Tuer,links,f.Schrank H:1400xB:1300mm	1	H106	278,90 €/St	FZ035N
Tuer,links,f.Schrank H:1550xB:800mm	1	H106	177,90 €/St	FZ201N
Tuer,links,f.Schrank H:1550xB:1050mm	1	H106	188,20 €/St	FZ202N
Tuer,links,f.Schrank H:1700xB:800mm	1	H106	183,00 €/St	FZ205N
Tuer,links,f.Schrank H:1700xB:1050mm	1	H106	193,40 €/St	FZ206N
Tuer,links,f.Schrank H:1550xB:800mm	1	H106	295,30 €/St	FZ226N
Tuer,links,f.Schrank H:1700xB:800mm	1	H106	325,00 €/St	FZ227N



FZ001N

Ersatztüren rechts mit Stangenverschluss, Klappgriff, für Schränke IP44

Bezeichnung	VPE	PrGr	Preis	Best.Nr.
Tuer,rechts,f.Schrank H:500xB:300mm	1	H106	81,60 €/St	FZ001N
Tuer,rechts,f.Schrank H:500xB:550mm	1	H106	126,60 €/St	FZ002N
Tuer,rechts,f.Schrank H:650xB:300mm	1	H106	88,40 €/St	FZ005N
Tuer,rechts,f.Schrank H:650xB:550mm	1	H106	135,40 €/St	FZ006N
Tuer,rechts,f.Schrank H:800xB:300mm	1	H106	96,70 €/St	FZ009N
Tuer,rechts,f.Schrank H:800xB:550mm	1	H106	140,60 €/St	FZ010N
Tuer,rechts,f.Schrank H:950xB:300mm	1	H106	102,80 €/St	FZ013N
Tuer,rechts,f.Schrank H:950xB:550mm	1	H106	143,40 €/St	FZ014N
Tuer,rechts,f.Schrank H:1100xB:300mm	1	H106	112,90 €/St	FZ021N
Tuer,rechts,f.Schrank H:1100xB:550mm	1	H106	147,60 €/St	FZ022N
Tuer,rechts,f.Schrank H:1250xB:300mm	1	H106	123,80 €/St	FZ026N
Tuer,rechts,f.Schrank H:1250xB:550mm	1	H106	162,50 €/St	FZ027N
Tuer,rechts,f.Schrank H:1400xB:300mm	1	H106	134,70 €/St	FZ031N
Tuer,rechts,f.Schrank H:1400xB:550mm	1	H106	169,70 €/St	FZ032N
Tuer,rechts,f.Schrank H:1550xB:300mm	1	H106	152,40 €/St	FZ199N
Tuer,rechts,f.Schrank H:1550xB:550mm	1	H106	164,70 €/St	FZ200N
Tuer,rechts,f.Schrank H:1700xB:300mm	1	H106	159,40 €/St	FZ203N
Tuer,rechts,f.Schrank H:1700xB:550mm	1	H106	169,00 €/St	FZ204N

Verteilerschränke

Ersatztüren rechts mit Stangenverschluss, Knebelgriff, für Schränke IP54

Bezeichnung	VPE	PrGr	Preis	Best.Nr.
Tuer,rechts,f.Schrank H:500xB:300mm	1	H106	111,50 €/St	FZ001W
Tuer,rechts,f.Schrank H:500xB:550mm	1	H106	133,00 €/St	FZ002W
Tuer,rechts,f.Schrank H:650xB:300mm	1	H106	116,40 €/St	FZ005W
Tuer,rechts,f.Schrank H:650xB:550mm	1	H106	142,40 €/St	FZ006W
Tuer,rechts,f.Schrank H:800xB:300mm	1	H106	101,40 €/St	FZ009W
Tuer,rechts,f.Schrank H:800xB:550mm	1	H106	148,00 €/St	FZ010W
Tuer,rechts,f.Schrank H:950xB:300mm	1	H106	108,10 €/St	FZ013W
Tuer,rechts,f.Schrank H:950xB:550mm	1	H106	150,60 €/St	FZ014W
Tuer,rechts,f.Schrank H:1100xB:300mm	1	H106	119,00 €/St	FZ021W
Tuer,rechts,f.Schrank H:1100xB:550mm	1	H106	155,30 €/St	FZ022W
Tuer,rechts,f.Schrank H:1250xB:300mm	1	H106	129,50 €/St	FZ026W
Tuer,rechts,f.Schrank H:1250xB:550mm	1	H106	170,40 €/St	FZ027W
Tuer,rechts,f.Schrank H:1400xB:300mm	1	H106	141,30 €/St	FZ031W
Tuer,rechts,f.Schrank H:1400xB:550mm	1	H106	178,00 €/St	FZ032W
Tuer,rechts,f.Schrank H:1550xB:300mm	1	H106	160,00 €/St	FZ199W
Tuer,rechts,f.Schrank H:1550xB:550mm	1	H106	172,70 €/St	FZ200W
Tuer,rechts,f.Schrank H:1700xB:300mm	1	H106	167,60 €/St	FZ203W
Tuer,rechts,f.Schrank H:1700xB:550mm	1	H106	177,50 €/St	FZ204W



FZ001W



FZ425

Einführungsflansch zum Ausschneiden, für plombierten Bereich

Eigenschaften:

- Leitungseinführungsflansch für oben und unten

Bezeichnung	VPE	PrGr	Preis	Best.Nr.
Leitungseinführungsflansch,plomb.Bereich	1	H106	21,30 €/St	FZ425



FZ426

Drucksteckflansch

Eigenschaften:

- Leitungseinführungsflansch für oben und unten

Bezeichnung	VPE	PrGr	Preis	Best.Nr.
Leitungseinführungsflansch,nicht plomb.	1	H106	21,40 €/St	FZ426



FZ427L

Seitliche Verschlussplatte

Eigenschaften:

- mit 3 x M50-Vorprägung

Bezeichnung	VPE	PrGr	Preis	Best.Nr.
Verschlussplatte,links,seitlich,IP44/54	1	H106	36,20 €/St	FZ427L
Verschlussplatte,rechts,seitlich,IP44/54	1	H106	36,20 €/St	FZ427R



FZ460N

Einführungsflansch zum Ausschneiden

Eigenschaften:

- FZ460N: mit Vorprägungen 4 x M16, 2 x M20, 2 x M16/25, 1 x M25/40/50
 - FZ466N: mit Vorprägungen 12 x M16, 4 x M20
 - FZ468N: geschlossen

Bezeichnung	VPE	PrGr	Preis	Best.Nr.
Leitungseinführungsflansche IP4,univers	1	H106	24,30 €/St	FZ460N
Leitungseinführungsflansche IP44/54,univ	1	H106	24,30 €/St	FZ466N
Leitungseinführungsflansche IP4,univers	1	H106	24,30 €/St	FZ468N



FZ850M

Verschraubung

Eigenschaften:

- für Kabeleinführung M50
 - für seitliche Leitungseinführung in Verschlussplatte FZ427L, FZ427R

Bezeichnung	VPE	PrGr	Preis	Best.Nr.
Kabel-Verschraubung,M50,mit Gegenmutter	10	H106	7,00 €/St	FZ850M



FZ424N

Leitungseinführung für oben und unten, Metall

Eigenschaften:

- für geerdete Schränke

Bezeichnung	VPE	PrGr	Preis	Best.Nr.
Leitungseinführung,Univers,f. IP44/54	1	H106	23,70 €/St	FZ424N



ZM75S

Eckverbinder

Eigenschaften:

- zum Verbinden der Sammelschienen zwischen 2 Schränken bei Montage über Eck
 - nur für SKII

Bezeichnung	VPE	PrGr	Preis	Best.Nr.
S-Schienen-Eckverbinder,univ.,5pol,35qmm	1	H017	521,80 €/St	ZM75S
S-Schienen-Eckverbinder,univ.,5pol,70qmm	1	H017	589,50 €/St	ZM85S

Kabelanschlusskasten, Einspeisung seitlich

Eigenschaften:

- Anschlusskasten leer inkl.:
- 1 x Kabelabfangschelle
- 1 x Tülle M60 = 30 - 45 mm
- 2 x Flachflansch
- 1 x Tunnelschieber
- 1 x Buckelflansch



U84LS

Bezeichnung	VPE	PrGr	Preis	Best.Nr.
Kabelanschl.kasten,IP54,SKII,324x307x149	1	H016	126,90 €/St	U84LS

Kabelanschlusskasten, Einspeisung unten

Eigenschaften:

- Anschlusskasten leer inkl.:
- 1 x Kabelabfangschelle
- 1 x Tülle M60 = 30 - 45 mm
- 2 x Flachflansch
- 1 x Kragenflansch
- 1 x Buckelflansch



U84LU

Bezeichnung	VPE	PrGr	Preis	Best.Nr.
Kabelanschl.kasten,IP54,SKII,324x307x149	1	H016	109,70 €/St	U84LU

Kabelanschlusskasten für 40 mm Sammelschienen, Einspeisung seitlich

Eigenschaften:

- Anschlusskasten leer inkl.:
- 1 x Tülle M60 = 30 - 45 mm
- 2 x Flachflansch
- 1 x Tunnelschieber
- 1 x Buckelflansch
- 2 x Sammelschienenenträger
- 40 mm, montiert
- U84S4N mit erhöht positioniertem Sammelschienenenträger (SS-Niveau von univers N)
- Bei Einsatz einer Kabelabfangschelle FZ360 bitte den Erweiterungskasten U84LE mitbestellen.



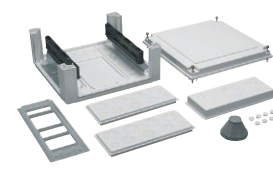
U84S4

Bezeichnung	VPE	PrGr	Preis	Best.Nr.
Kabelanschl.kasten,IP54,SKII,324x307x149	1	H016	170,70 €/St	U84S4
Kabelanschl.kasten,IP54,SKII,324x307x149	1	H016	177,50 €/St	U84S4N

Kabelanschlusskasten für 60 mm Sammelschienen, Einspeisung seitlich

Eigenschaften:

- Anschlusskasten leer inkl.:
- 1 x Kabelabfangschelle
- 1 x Tülle M60 = 30 - 45 mm
- 2 x Flachflansch
- 1 x Tunnelschieber
- 1 x Buckelflansch
- 2 x Sammelschienenenträger, 60 mm, erhöht montiert, (SS-Niveau von univers N)
- Bei Einsatz einer Kabelabfangschelle FZ360 bitte den Erweiterungskasten U84LE mitbestellen.



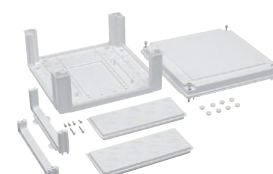
U84S6

Bezeichnung	VPE	PrGr	Preis	Best.Nr.
Kabelanschl.kasten,IP54,SKII,324x307x149	1	H016	219,10 €/St	U84S6

Erweiterungskasten

Eigenschaften:

- Kasten leer inkl.:
- 2 x Flachflansch
- 1 x Verbindungsflanschset
- Kabelabfangschelle FZ360 bei Bedarf bitte separat bestellen



U84LE

Bezeichnung	VPE	PrGr	Preis	Best.Nr.
Kabelanschl.kasten,IP54,SKII,324x307x149	1	H016	125,40 €/St	U84LE



ZM15U

Anschlusssätze für Einspeisung, unten, 5-polig, bis 70 mm² Einspeisekabel

Eigenschaften:

- HLAK: Klemmbereich 35-95 mm²
- Leitungsquerschnitt: 50 mm²

bestehend aus:

- Klemme 5-polig
- Verbinder flexibel, für 12 x 5 mm, 5-polig

Bezeichnung	VPE	PrGr	Preis	Best.Nr.
Anschlußsatz, univ. Z, 5-pol., für U84LU	1	H017	303,50 €/St	ZM15U



ZM25U

Anschlusssätze für Einspeisung, unten, 5-polig, bis 95 mm² Einspeisekabel

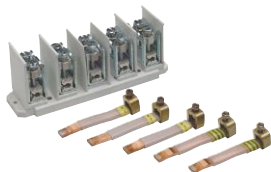
Eigenschaften:

- HLAK: Klemmbereich 35-95 mm²
- Leitungsquerschnitt: 70 mm²

bestehend aus:

- Klemme 5-polig
- Verbinder flexibel, für 12 x 5/10 mm, 5-polig

Bezeichnung	VPE	PrGr	Preis	Best.Nr.
Anschlußsatz, univ. Z, 5-pol., für U84LU	1	H017	338,10 €/St	ZM25U



ZM15W

Anschlusssätze für Einspeisung, seitlich, 5-polig, bis 70 mm² Einspeisekabel

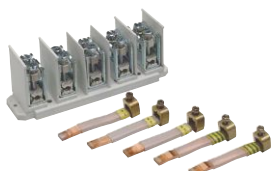
Eigenschaften:

- HLAK: Klemmbereich 35-95 mm²

bestehend aus:

- Klemme 5-polig
- Verbinder flexibel, für 12 x 5 mm, 5-polig

Bezeichnung	VPE	PrGr	Preis	Best.Nr.
Anschlußsatz, univ. Z, 5-pol., für U84LS	1	H017	191,90 €/St	ZM15W



ZM25W

Anschlusssätze für Einspeisung, seitlich, 5-polig, bis 95 mm² Einspeisekabel

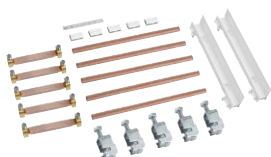
Eigenschaften:

- HLAK: Klemmbereich 35-95 mm²

bestehend aus:

- Klemme 5-polig
- Verbinder flexibel, für 12 x 10 mm, 5-polig

Bezeichnung	VPE	PrGr	Preis	Best.Nr.
Anschlußsatz, univ. Z, 5-pol., für U84LS	1	H017	240,80 €/St	ZM25W



ZM45S

Verbindungssatz

Eigenschaften:

- ZM4...S: für Sammelschienen 12 x 5 mm, bis 120 mm²
- ZM5...S: für Sammelschienen 12 x 10 mm, bis 150 mm²

Bezeichnung	VPE	PrGr	Preis	Best.Nr.
S-Schienenverbinder, univ. Z, 5pol., 250A	1	H017	144,00 €/St	ZM45S
S-Schienenverbinder, univ. Z, 5pol., 315A	1	H017	308,70 €/St	ZM55S

Kabelabfangschelle

Eigenschaften:

- bis max. 50 mm Kabeldurchmesser



Bezeichnung	VPE	PrGr	Preis	Best.Nr.
Kabelabfangschelle für Kabelanschl.ka.	1	H017	29,00 €/St	FZ360

FZ360

Flansche

Eigenschaften:

- für Schrank IP44/54



Bezeichnung	VPE	PrGr	Preis	Best.Nr.
Flanschplatte,univers,für Kabelanschl.ka	1	H017	22,50 €/St	FZ361
Flanschplatte,univers,für Kabelanschl.ka	1	H017	27,60 €/St	FZ362
Kragenflansch,univers	1	H106	26,00 €/St	FZ363N
Verbindungsflansch,univers,f.Kab.anschl.	1	H017	40,50 €/St	FZ364
Leitungseinführung,univers,f. U84LU	1	H106	30,90 €/St	FZ420

FZ361

Tunnelschieber

Eigenschaften:

- FZ365N: für Schränke IP44, IP54 und Anschlusssockel
- zum isolierten Durchführen von Leitungen und Sammelschienen



Bezeichnung	VPE	PrGr	Preis	Best.Nr.
Tunnelschieber,uni.,horizontal,IP44/54	1	H106	10,80 €/St	FZ365N

FZ365N

Tüllen

Bezeichnung	VPE	PrGr	Preis	Best.Nr.
Kabeleinführungstülle,univers,M20	1	H017	3,65 €/St	FZ366
Kabeleinführungstülle,univers,M25	1	H017	3,95 €/St	FZ367
Kabeleinführungstülle,univers,M32	1	H017	4,55 €/St	FZ368
Kabeleinführungstülle,univers,M40	1	H017	5,60 €/St	FZ369
Kabeleinführungstülle,univers,M50	1	H017	6,30 €/St	FZ370
Kabeleinführungstülle,univers,M60	1	H017	8,90 €/St	FZ371
Kabeleinführungstülle,univers,M80	1	H017	12,00 €/St	FZ372



FZ366

Montageplatten

Eigenschaften:

- zum Einbau in Anschlusskasten U84LS, U84LU und U84LE (FZ374: bis 4x KR24P (240 mm²), 5-polig bis KR95P (95 mm²))
- FZ374: mit Hutschiene für Einspeiseklemmen



Bezeichnung	VPE	PrGr	Preis	Best.Nr.
Montageplatte,univers,f.Kab.anschl.kast.	1	H017	36,50 €/St	FZ373
Montageplatte,univers,f.Kab.anschl.kast.	1	H017	31,90 €/St	FZ374

FZ373



UZ01B4

Hutschiene

Eigenschaften:

- zum Befestigen auf der Stahlträgerschiene UN...A

Bezeichnung	VPE	PrGr	Preis	Best.Nr.
Hutschiene, universN, 1feldig	1	H111	3,55 €/St	UZ01B4
Hutschiene,HxBxT35x248x7,5mm,Metall,	1	H017	3,55 €/St	U842B



FZ375

Klarsichtplatte mit Elektroblick

Eigenschaften:

- zur Montage im Anschlusskasten als innerer Berührungsschutz

Bezeichnung	VPE	PrGr	Preis	Best.Nr.
Klarsichtplatte,univers,f.Kab.anschl.ka.	1	H017	51,40 €/St	FZ375



FZ380

Adapterflansch mit Kantenschutz

Eigenschaften:

- zur Verbindung Schrank alte (kleine) Sammelschienenenddurchführung zu Schrank neu mit großer Sammelschienenenddurchführung in Schränke IP43

Bezeichnung	VPE	PrGr	Preis	Best.Nr.
Adapterflansch,Schrank 205+218mm alt/neu	1	H017	48,70 €/St	FZ380



H245ES

Anschlusssätze

Bezeichnung	VPE	PrGr	Preis	Best.Nr.
Anschlußsatz,univ.Z,5-pol.,für U84LU	1	H020	209,70 €/St	H245ES
Anschlußsatz,univ.Z,5-pol.,für U84LU	1	H020	214,50 €/St	H245EW
Anschlußsatz,univ.Z,5-pol.,für U84LU,	1	H020	510,10 €/St	H255ES
Anschlußsatz,univ.Z,5-pol.,für U84LU,	1	H020	520,00 €/St	H255EW



KR15P

Klemmen

Eigenschaften:

- 1-polig
- lose
- Anzugs-Drehmoment 30 Nm

Bezeichnung	VPE	PrGr	Preis	Best.Nr.
Reihenklemme 35-150 mm ²	1	H610	63,40 €/St	KR15P
Reihenklemme 25-95 mm ²	1	H610	52,20 €/St	KR95P

Verteilerschränke

Sammelschienenverbinder

Eigenschaften:

- Anzugs-Drehmoment: 5 Nm

Bezeichnung	VPE	PrGr	Preis	Best.Nr.
SaS-Verb.,40mm,uniN,12x5mm,5-pol	1	H111	62,00 €/St	UM05A
SaS-Verb.,40mm,uniN,12x10mm,5-pol	1	H111	109,30 €/St	UM05B
SaS-Verb.,60mm,uniN,20x5/10mm,4-pol	1	H111	148,50 €/St	UM05C
SaS-Verb.,60mm,uniN,20x5/10mm,1-pol	1	H111	42,00 €/St	UM05D
SaS-Verb.,60mm,uniN,12x5mm,4-pol	1	H111	52,70 €/St	UM05G
SaS-Verb.,60mm,uniN,12x10mm,4-pol	1	H111	90,00 €/St	UM05H
SaS-Verb.,60mm,uniN,12x5mm,1-pol	1	H111	18,10 €/St	UM05K
SaS-Verb.,60mm,uniN,12x10mm,1-pol	1	H111	26,80 €/St	UM05L



UM05A

Sammelschienen, 12 x 5 mm, gekerbt, waagrecht

Eigenschaften:

- 12 x 5 mm, gekerbt für waagerechte Anwendung
- Oberfläche anlaufgeschützt
- 250 A: 1 x 12 x 5 mm²
- 355 A: 2 x 12 x 5 mm²
- für SS-Träger 40 mm und 60 mm sowie PE/N-Träger

Bezeichnung	Länge	Nennstrom	VPE	PrGr	Preis	Best.Nr.
Sammelschiene,universZ,CU12x5mm,1-feldig	250 mm	250 A	20	H600	6,20 €/St	ZM11C
Sammelschiene,universZ,CU12x5mm,2-feldig	500 mm	250 A	20	H600	12,40 €/St	ZM12C
Sammelschiene,universZ,CU12x5mm,3-feldig	750 mm	250 A	20	H600	18,20 €/St	ZM13C
Sammelschiene,universZ,CU12x5mm,4-feldig	1000 mm	250 A	20	H600	23,90 €/St	ZM14C
Sammelschiene,universZ,CU12x5mm,5-feldig	1250 mm	250 A	20	H600	30,00 €/St	ZM15C



ZM11C

Sammelschienen, 20 x 5 mm, waagrecht

Bezeichnung	Länge	Nennstrom	VPE	PrGr	Preis	Best.Nr.
CU-Schiene,univers,20x5mm,1feldig	246,5 mm	315 A	10	H600	10,20 €/St	UM21A
CU-Schiene,univers,20x5mm,2feldig	496,5 mm	315 A	10	H600	20,70 €/St	UM22A
CU-Schiene,univers,20x5mm,3feldig	746,5 mm	315 A	10	H600	30,30 €/St	UM23A
CU-Schiene,univers,20x5mm,4feldig	996,5 mm	315 A	10	H600	40,80 €/St	UM24A
CU-Schiene,univers,20x5mm,5feldig	1246,5 mm	315 A	10	H600	51,10 €/St	UM25A
CU-Schiene,univers,20x5mm,6feldig	1496,5 mm	315 A	10	H600	60,60 €/St	UM26A



UM21A

Sammelschienen, 20 x 10 mm, waagrecht

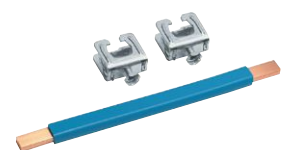
Bezeichnung	Länge	Nennstrom	VPE	PrGr	Preis	Best.Nr.
CU-Schiene,univers,20x10x246mm,1feldig	246,5 mm	500 A	10	H600	20,50 €/St	UM21B
CU-Schiene,univers,20x10mm,2feldig	496,5 mm	500 A	10	H600	41,10 €/St	UM22B
CU-Schiene,univers,20x10mm,3feldig	746,5 mm	500 A	10	H600	60,60 €/St	UM23B
CU-Schiene,univers,20x10mm,4feldig	996,5 mm	500 A	10	H600	81,70 €/St	UM24B
CU-Schiene,univers,20x10x1246mm,5feldig	1246,5 mm	500 A	5	H600	101,70 €/St	UM25B
CU-Schiene,univers,20x10mm,6feldig	1496,5 mm	500 A	5	H600	121,80 €/St	UM26B



UM21B

Sammelschienen, Lamellenband blau

Bezeichnung	VPE	PrGr	Preis	Best.Nr.
CU-schiene,blau,lamelliert,LxB 180x9mm	1	H600	24,00 €/St	N75B



N75B



ZB011ES

Anschlusssockel IP44, Schutzisoliert II, für Schranktiefe 160 mm, RAL 9010

Höhe	Breite	Tiefe	Anzahl Felder	VPE	PrGr	Preis	Best.Nr.
500 mm	300 mm	160 mm	1	1	H010	285,50 €/St	ZB011ES
500 mm	550 mm	160 mm	2	1	H010	328,40 €/St	ZB012ES
500 mm	800 mm	160 mm	3	1	H010	459,80 €/St	ZB013ES
500 mm	1050 mm	160 mm	4	1	H010	530,60 €/St	ZB014ES
500 mm	1300 mm	160 mm	5	1	H010	611,30 €/St	ZB015ES



ZB011S

Anschlusssockel IP44, Schutzisoliert II, für Schranktiefe 205 mm, RAL 9010

Höhe	Breite	Tiefe	Anzahl Felder	VPE	PrGr	Preis	Best.Nr.
500 mm	300 mm	205 mm	1	1	H010	294,40 €/St	ZB011S
500 mm	550 mm	205 mm	2	1	H010	338,70 €/St	ZB012S
500 mm	800 mm	205 mm	3	1	H010	474,50 €/St	ZB013S
500 mm	1050 mm	205 mm	4	1	H010	546,90 €/St	ZB014S
500 mm	1300 mm	205 mm	5	1	H010	630,00 €/St	ZB015S



ZB011EW

Anschlusssockel IP54, Schutzisoliert II, für Schranktiefe 160 mm, RAL 9010

Höhe	Breite	Tiefe	Anzahl Felder	VPE	PrGr	Preis	Best.Nr.
500 mm	300 mm	160 mm	1	1	H010	325,10 €/St	ZB011EW
500 mm	550 mm	160 mm	2	1	H010	438,70 €/St	ZB012EW
500 mm	800 mm	160 mm	3	1	H010	589,40 €/St	ZB013EW
500 mm	1050 mm	160 mm	4	1	H010	693,90 €/St	ZB014EW
500 mm	1300 mm	160 mm	5	1	H010	814,60 €/St	ZB015EW



ZB011W

Anschlusssockel IP54, Schutzisoliert II, für Schranktiefe 205 mm, RAL 9010

Höhe	Breite	Tiefe	Anzahl Felder	VPE	PrGr	Preis	Best.Nr.
500 mm	300 mm	205 mm	1	1	H010	334,50 €/St	ZB011W
500 mm	550 mm	205 mm	2	1	H010	452,30 €/St	ZB012W
500 mm	800 mm	205 mm	3	1	H010	607,00 €/St	ZB013W
500 mm	1050 mm	205 mm	4	1	H010	714,30 €/St	ZB014W
500 mm	1300 mm	205 mm	5	1	H010	838,80 €/St	ZB015W



ZB011T

Anschlusssockel IP44, geerdet, für Schranktiefe 205 mm, RAL 9010

Höhe	Breite	Tiefe	Anzahl Felder	VPE	PrGr	Preis	Best.Nr.
500 mm	300 mm	205 mm	1	1	H102	250,20 €/St	ZB011T
500 mm	550 mm	205 mm	2	1	H102	277,70 €/St	ZB012T
500 mm	800 mm	205 mm	3	1	H102	391,10 €/St	ZB013T
500 mm	1050 mm	205 mm	4	1	H102	450,70 €/St	ZB014T
500 mm	1300 mm	205 mm	5	1	H102	520,40 €/St	ZB015T



ZB011TW

Anschlusssockel IP54, geerdet, für Schranktiefe 205 mm, RAL 9010

Höhe	Breite	Tiefe	Anzahl Felder	VPE	PrGr	Preis	Best.Nr.
500 mm	300 mm	205 mm	1	1	H102	370,70 €/St	ZB011TW
500 mm	550 mm	205 mm	2	1	H102	426,60 €/St	ZB012TW
500 mm	800 mm	205 mm	3	1	H102	597,50 €/St	ZB013TW
500 mm	1050 mm	205 mm	4	1	H102	689,20 €/St	ZB014TW
500 mm	1300 mm	205 mm	5	1	H102	794,00 €/St	ZB015TW

Sockelleisten, Tiefe 205 mm, Höhe 100 mm, RAL 9010

Höhe	Breite	Tiefe	VPE	PrGr	Preis	Best.Nr.
100 mm	300 mm	205 mm	1	H100	154,30 €/St	FZ611N
100 mm	550 mm	205 mm	1	H100	161,60 €/St	FZ612N
100 mm	800 mm	205 mm	1	H100	167,60 €/St	FZ613N
100 mm	1050 mm	205 mm	1	H100	179,30 €/St	FZ614N
100 mm	1300 mm	205 mm	1	H100	196,00 €/St	FZ615N



FZ612N

Sockelleisten, Tiefe 205 mm, Höhe 200 mm

Höhe	Breite	Tiefe	VPE	PrGr	Preis	Best.Nr.
200 mm	300 mm	205 mm	1	H100	196,50 €/St	FZ621N
200 mm	550 mm	205 mm	1	H100	213,90 €/St	FZ622N
200 mm	800 mm	205 mm	1	H100	233,10 €/St	FZ623N
200 mm	1050 mm	205 mm	1	H100	263,00 €/St	FZ624N
200 mm	1300 mm	205 mm	1	H100	284,60 €/St	FZ625N



FZ622N

Kabelabfangschiene für Sockelleisten, 100 mm

Bezeichnung	VPE	PrGr	Preis	Best.Nr.
Kabelabfangschiene,univers,f.B550 So.I	1	H106	18,90 €/St	FZ781
Kabelabfangschiene,univers,f.800u.1050	1	H106	23,70 €/St	FZ782
Kabelabfangschiene,univers,4feldig	1	H106	32,50 €/St	FZ844
Kabelabfangschiene,univers,5feldig	1	H106	40,30 €/St	FZ845



FZ781

Baustein geschlossen, Höhe 150 mm

Bezeichnung	VPE	PrGr	Preis	Best.Nr.
Baustein,universN,150x250mm,Leerbaustein	1	H110	31,40 €/St	UD11F1



UD11F1

Baustein, Höhe 300 mm

Eigenschaften:

- Hutschiennen-Abstand 150 mm

Bezeichnung	VPE	PrGr	Preis	Best.Nr.
Baustein,universN,300x250mm,f.SS.A.40mm	1	H110	67,80 €/St	UE21A0
Baustein,universN,300x250mm,f.NH000/00 T	1	H110	77,20 €/St	UE21A2B
Baustein,universN,300x250mm,f.L00R/M	1	H110	87,00 €/St	UE21A6
Baustein,universN,300x250mm,f.L00T/V	1	H110	86,70 €/St	UE21A8
Baustein,universN,300x250mm,f.NH000/00 T	1	H110	118,20 €/St	UE21E2B



UE21A0

Tragschienen

Eigenschaften:

- 1-feldig
- 1 Satz = 2 Stück

Bezeichnung	VPE	PrGr	Preis	Best.Nr.
2 Tragschienen,universN, Länge 450mm	1	H113	32,30 €/St	UN03A



UN03A

- Schutzklasse II + I
- Tiefe 275 mm für Geräte bis 800 A
- Innenraumaufstellung
- mit Schwenkhebelgriff FZ537

- Ausführung mit Dreipunkt-Stangenschluss
- Farbe: RAL 7035 (lichtgrau)
- Normen: DIN VDE 0660 Teil 600-1, -2, -3, EN 61439-1, -2, -3
- VPE: 1



FR32S

Schutzklasse II, Schrankhöhe 500 mm

Höhe	Breite	Tiefe	Schutzart	VPE	PrGr	Preis	Best.Nr.
500 mm	300 mm	275 mm	IP55	1	H101	442,20 €/St	FR31S
500 mm	550 mm	275 mm	IP55	1	H101	553,80 €/St	FR32S
500 mm	800 mm	275 mm	IP55	1	H101	684,00 €/St	FR33S
500 mm	1050 mm	275 mm	IP55	1	H101	904,40 €/St	FR34S
500 mm	1300 mm	275 mm	IP55	1	H101	1.076,30 €/St	FR35S



FR42S

Schutzklasse II, Schrankhöhe 650 mm

Höhe	Breite	Tiefe	Schutzart	VPE	PrGr	Preis	Best.Nr.
650 mm	300 mm	275 mm	IP55	1	H101	486,30 €/St	FR41S
650 mm	550 mm	275 mm	IP55	1	H101	609,20 €/St	FR42S
650 mm	800 mm	275 mm	IP55	1	H101	752,50 €/St	FR43S
650 mm	1050 mm	275 mm	IP55	1	H101	994,90 €/St	FR44S
650 mm	1300 mm	275 mm	IP55	1	H101	1.183,90 €/St	FR45S



FR52S

Schutzklasse II, Schrankhöhe 800 mm

Höhe	Breite	Tiefe	Schutzart	VPE	PrGr	Preis	Best.Nr.
800 mm	300 mm	275 mm	IP55	1	H101	535,00 €/St	FR51S
800 mm	550 mm	275 mm	IP55	1	H101	670,20 €/St	FR52S
800 mm	800 mm	275 mm	IP55	1	H101	827,60 €/St	FR53S
800 mm	1050 mm	275 mm	IP55	1	H101	1.094,40 €/St	FR54S
800 mm	1300 mm	275 mm	IP55	1	H101	1.302,30 €/St	FR55S



FR62S

Schutzklasse II, Schrankhöhe 950 mm

Höhe	Breite	Tiefe	Schutzart	VPE	PrGr	Preis	Best.Nr.
950 mm	300 mm	275 mm	IP55	1	H101	571,10 €/St	FR61S
950 mm	550 mm	275 mm	IP55	1	H101	694,20 €/St	FR62S
950 mm	800 mm	275 mm	IP55	1	H101	839,20 €/St	FR63S
950 mm	1050 mm	275 mm	IP55	1	H101	1.096,30 €/St	FR64S
950 mm	1300 mm	275 mm	IP55	1	H101	1.316,40 €/St	FR65S



FR72S

Schutzklasse II, Schrankhöhe 1100 mm

Höhe	Breite	Tiefe	Schutzart	VPE	PrGr	Preis	Best.Nr.
1100 mm	300 mm	275 mm	IP55	1	H101	650,00 €/St	FR71S
1100 mm	550 mm	275 mm	IP55	1	H101	789,00 €/St	FR72S
1100 mm	800 mm	275 mm	IP55	1	H101	949,30 €/St	FR73S
1100 mm	1050 mm	275 mm	IP55	1	H101	1.238,90 €/St	FR74S
1100 mm	1300 mm	275 mm	IP55	1	H101	1.471,30 €/St	FR75S



FR82S

Schutzklasse II, Schrankhöhe 1250 mm

Höhe	Breite	Tiefe	Schutzart	VPE	PrGr	Preis	Best.Nr.
1250 mm	300 mm	275 mm	IP55	1	H101	703,90 €/St	FR81S
1250 mm	550 mm	275 mm	IP55	1	H101	838,50 €/St	FR82S
1250 mm	800 mm	275 mm	IP55	1	H101	1.005,40 €/St	FR83S
1250 mm	1050 mm	275 mm	IP55	1	H101	1.328,40 €/St	FR84S
1250 mm	1300 mm	275 mm	IP55	1	H101	1.566,80 €/St	FR85S

Schutzklasse II, Schrankhöhe 1400 mm

Höhe	Breite	Tiefe	Schutzart	VPE	PrGr	Preis	Best.Nr.
1400 mm	300 mm	275 mm	IP55	1	H101	739,30 €/St	FR91S
1400 mm	550 mm	275 mm	IP55	1	H101	874,00 €/St	FR92S
1400 mm	800 mm	275 mm	IP55	1	H101	1.062,30 €/St	FR93S
1400 mm	1050 mm	275 mm	IP55	1	H101	1.387,10 €/St	FR94S
1400 mm	1300 mm	275 mm	IP55	1	H101	1.625,60 €/St	FR95S



FR92S

Schutzklasse II, Schrankhöhe 1550 mm

Höhe	Breite	Tiefe	Schutzart	VPE	PrGr	Preis	Best.Nr.
1550 mm	300 mm	275 mm	IP55	1	H101	776,80 €/St	FR01S
1550 mm	550 mm	275 mm	IP55	1	H101	910,30 €/St	FR02S
1550 mm	800 mm	275 mm	IP55	1	H101	1.121,30 €/St	FR03S
1550 mm	1050 mm	275 mm	IP55	1	H101	1.447,90 €/St	FR04S
1550 mm	1300 mm	275 mm	IP55	1	H101	1.739,50 €/St	FR05S



FR02S

Schutzklasse I, Schrankhöhe 500 mm

Höhe	Breite	Tiefe	Schutzart	VPE	PrGr	Preis	Best.Nr.
500 mm	300 mm	275 mm	IP55	1	H101	440,10 €/St	FR31E
500 mm	550 mm	275 mm	IP55	1	H101	621,90 €/St	FR32E
500 mm	800 mm	275 mm	IP55	1	H101	770,40 €/St	FR33E
500 mm	1050 mm	275 mm	IP55	1	H101	904,30 €/St	FR34E
500 mm	1300 mm	275 mm	IP55	1	H101	1.076,30 €/St	FR35E



FR32E

Schutzklasse I, Schrankhöhe 650 mm

Höhe	Breite	Tiefe	Schutzart	VPE	PrGr	Preis	Best.Nr.
650 mm	300 mm	275 mm	IP55	1	H101	418,40 €/St	FR41E
650 mm	550 mm	275 mm	IP55	1	H101	523,90 €/St	FR42E
650 mm	800 mm	275 mm	IP55	1	H101	648,30 €/St	FR43E
650 mm	1050 mm	275 mm	IP55	1	H101	758,40 €/St	FR44E
650 mm	1300 mm	275 mm	IP55	1	H101	902,60 €/St	FR45E



FR42E

Schutzklasse I, Schrankhöhe 800 mm

Höhe	Breite	Tiefe	Schutzart	VPE	PrGr	Preis	Best.Nr.
800 mm	300 mm	275 mm	IP55	1	H101	475,80 €/St	FR51E
800 mm	550 mm	275 mm	IP55	1	H101	592,40 €/St	FR52E
800 mm	800 mm	275 mm	IP55	1	H101	728,30 €/St	FR53E
800 mm	1050 mm	275 mm	IP55	1	H101	965,30 €/St	FR54E
800 mm	1300 mm	275 mm	IP55	1	H101	1.148,60 €/St	FR55E



FR52E

Schutzklasse I, Schrankhöhe 950 mm

Höhe	Breite	Tiefe	Schutzart	VPE	PrGr	Preis	Best.Nr.
950 mm	300 mm	275 mm	IP55	1	H101	516,50 €/St	FR61E
950 mm	550 mm	275 mm	IP55	1	H101	627,60 €/St	FR62E
950 mm	800 mm	275 mm	IP55	1	H101	758,70 €/St	FR63E
950 mm	1050 mm	275 mm	IP55	1	H101	990,70 €/St	FR64E
950 mm	1300 mm	275 mm	IP55	1	H101	1.174,40 €/St	FR65E



FR62E



FR72E

Schutzklasse I, Schrankhöhe 1100 mm

Höhe	Breite	Tiefe	Schutzart	VPE	PrGr	Preis	Best.Nr.
1100 mm	300 mm	275 mm	IP55	1	H101	589,20 €/St	FR71E
1100 mm	550 mm	275 mm	IP55	1	H101	710,60 €/St	FR72E
1100 mm	800 mm	275 mm	IP55	1	H101	906,70 €/St	FR73E
1100 mm	1050 mm	275 mm	IP55	1	H101	1.156,50 €/St	FR74E
1100 mm	1300 mm	275 mm	IP55	1	H101	1.364,40 €/St	FR75E



FR82E

Schutzklasse I, Schrankhöhe 1250 mm

Höhe	Breite	Tiefe	Schutzart	VPE	PrGr	Preis	Best.Nr.
1250 mm	300 mm	275 mm	IP55	1	H101	645,40 €/St	FR81E
1250 mm	550 mm	275 mm	IP55	1	H101	780,10 €/St	FR82E
1250 mm	800 mm	275 mm	IP55	1	H101	935,60 €/St	FR83E
1250 mm	1050 mm	275 mm	IP55	1	H101	1.235,50 €/St	FR84E
1250 mm	1300 mm	275 mm	IP55	1	H101	1.467,90 €/St	FR85E



FR92E

Schutzklasse I, Schrankhöhe 1400 mm

Höhe	Breite	Tiefe	Schutzart	VPE	PrGr	Preis	Best.Nr.
1400 mm	300 mm	275 mm	IP55	1	H101	678,10 €/St	FR91E
1400 mm	550 mm	275 mm	IP55	1	H101	812,50 €/St	FR92E
1400 mm	800 mm	275 mm	IP55	1	H101	987,60 €/St	FR93E
1400 mm	1050 mm	275 mm	IP55	1	H101	1.289,70 €/St	FR94E
1400 mm	1300 mm	275 mm	IP55	1	H101	1.570,90 €/St	FR95E



FR02E

Schutzklasse I, Schrankhöhe 1550 mm

Höhe	Breite	Tiefe	Schutzart	VPE	PrGr	Preis	Best.Nr.
1550 mm	300 mm	275 mm	IP55	1	H101	712,60 €/St	FR01E
1550 mm	550 mm	275 mm	IP55	1	H101	846,50 €/St	FR02E
1550 mm	800 mm	275 mm	IP55	1	H101	1.042,50 €/St	FR03E
1550 mm	1050 mm	275 mm	IP55	1	H101	1.346,20 €/St	FR04E
1550 mm	1300 mm	275 mm	IP55	1	H101	1.681,00 €/St	FR05E

- Schutzklasse II + I
- Tiefe 400 mm für Geräte bis 800 A
- Innenraumaufstellung
- Ausführung mit Dreipunkt-Stangenverschluss

- Farbe: RAL 7035 (lichtgrau)
- Normen: DIN VDE 0660 Teil 600-1, -2, -3, EN 61439-1, -2, -3
- VPE: 1

Schutzklasse II, Schrankhöhe 1400 mm

Höhe	Breite	Tiefe	Schutzart	VPE	PrGr	Preis	Best.Nr.
1400 mm	550 mm	400 mm	IP55	1	H101	920,60 €/St	FR92H
1400 mm	800 mm	400 mm	IP55	1	H101	1.108,90 €/St	FR93H
1400 mm	1050 mm	400 mm	IP55	1	H101	1.387,00 €/St	FR94H



FR92H

Schutzklasse I, Schrankhöhe 1400 mm

Höhe	Breite	Tiefe	Schutzart	VPE	PrGr	Preis	Best.Nr.
1400 mm	550 mm	400 mm	IP55	1	H101	857,20 €/St	FR92G
1400 mm	800 mm	400 mm	IP55	1	H101	1.041,00 €/St	FR93G
1400 mm	1050 mm	400 mm	IP55	1	H101	1.359,80 €/St	FR94G



FR92G



FZ353

Kabelrangierkanal für Wandmontage

RAL Farbnummer: 7035

Eigenschaften:

- passend zu allen Schränken der Bautiefen 160, 205, 275 und 400 mm
- Kanaltiefe 150 mm bzw. 180 mm durch Drehung um 90°

Bezeichnung	VPE	PrGr	Preis	Best.Nr.
Kabelrangierkanal,1-feldig,RAL7035	1	H106	57,80 €/St	FZ351
Kabelrangierkanal,2-feldig,RAL7035	1	H106	66,50 €/St	FZ352
Kabelrangierkanal,3-feldig,RAL7035	1	H106	76,20 €/St	FZ353
Kabelrangierkanal,4-feldig,RAL7035	1	H106	86,60 €/St	FZ354
Kabelrangierkanal,5-feldig,RAL7035	1	H106	105,10 €/St	FZ355



FZ530

Knebelgriffe

Eigenschaften:

- FZ531 abschließbar, Schließnummer 1333

Bezeichnung	VPE	PrGr	Preis	Best.Nr.
Schließung,univers,T-Griff	1	H106	48,20 €/St	FZ530
Schließung,univers,T-Griff	1	H106	83,50 €/St	FZ531
Ersatzschlüssel,univers,f.FZ531+FZ533	1	H106	3,70 €/St	FZ539



FZ532

Klinkengriffe

Eigenschaften:

- FZ531 abschließbar, Schließnummer 1333

Bezeichnung	VPE	PrGr	Preis	Best.Nr.
Schließung,univers,Klinkengriff	1	H106	70,60 €/St	FZ532
Schließung,univers,Klinkengriff	1	H106	104,20 €/St	FZ533
Ersatzschlüssel,univers,f.FZ531+FZ533	1	H106	3,70 €/St	FZ539



FZ537

Schwenkhebelgriff, Ersatzteil

Eigenschaften:

- Profil-Halbzylinder 40 mm einbaubar
- ohne Druckknopfschließung

Bezeichnung	VPE	PrGr	Preis	Best.Nr.
Schwenkhebel für FR/FG Schränke	1	H106	64,80 €/St	FZ537



FZ506

Profilhalbzylinder für FZ537

Bezeichnung	VPE	PrGr	Preis	Best.Nr.
Profilzylinder 1242E	1	H106	23,70 €/St	FZ506
Profilzylinder 405	1	H106	23,70 €/St	FZ519
Profilzylinder 455	1	H106	23,70 €/St	FZ520



FZ721

Verbindungssatz für 2 Schränke nebeneinander, Tiefe 275 und 400 mm

Bezeichnung	VPE	PrGr	Preis	Best.Nr.
Verbinder seitl. 275mm Schränke	1	H103	48,30 €/St	FZ721A
Verbinder seitl. 400mm Schränke	1	H103	50,80 €/St	FZ721B

Verbindungssätze für 2 Schränke übereinander oder Schrank auf Anschlusssockel, Tiefe 275 und 400 mm

Bezeichnung	VPE	PrGr	Preis	Best.Nr.
Verbinder vertikal, 1 feldig	1	H103	27,70 €/St	FZ771A
Verbinder vertikal, 2 feldig	1	H103	34,50 €/St	FZ772A
Verbinder vertikal, 3 feldig	1	H103	40,00 €/St	FZ773A
Verbinder vertikal, 4 feldig	1	H103	46,10 €/St	FZ774A
Verbinder vertikal, 5 feldig	1	H103	52,10 €/St	FZ775A
Verbinder vertikal, 6 feldig	1	H103	58,50 €/St	FZ776A



FZ775

Verbindungssätze für 2 Sockelleisten übereinander

Eigenschaften:

- für alle Breiten
- 2 Sockelleisten 100/200 mm übereinander

Bezeichnung	VPE	PrGr	Preis	Best.Nr.
Verbindungssatz,univers,f.Sockelleisten	1	H106	5,40 €/St	FZ714



FZ714

Tragschienen

Eigenschaften:

- 1-feldig
- 1 Satz = 2 Stück

Bezeichnung	VPE	PrGr	Preis	Best.Nr.
2 Tragschienen,universN, Länge 300mm	1	H113	28,60 €/St	UN02A
2 Tragschienen,universN, Länge 450mm	1	H113	32,30 €/St	UN03A
2 Tragschienen,universN, Länge 600mm	1	H113	35,50 €/St	UN04A
2 Tragschienen,universN, Länge 750mm	1	H113	39,30 €/St	UN05A
2 Tragschienen,universN, Länge 900mm	1	H113	42,50 €/St	UN06A
2 Tragschienen,universN, Länge 1050mm	1	H113	46,50 €/St	UN07A
2 Tragschienen,universN, Länge 1200mm	1	H113	51,30 €/St	UN08A
2 Tragschienen,universN, Länge 1350mm	1	H113	56,40 €/St	UN09A
2 Tragschienen,universN, Länge 1500mm	1	H113	58,10 €/St	UN10A



UN03A

Verbindungskeile

Eigenschaften:

- zum Verbinden zweier Tragschienen

Bezeichnung	VPE	PrGr	Preis	Best.Nr.
Tragschienenverbinder,universN (2St)	1	H113	6,00 €/St	UT12L



UT12L

Tragschienenbefestigung

Eigenschaften:

- UT90G: zur Befestigung von Tragschienen bei unterschiedlichem Niveau (pro Tragschiene 2x bestellen)
- UT90J: zur Befestigung von 2 Tragschienen auf gleichem Niveau

Bezeichnung	VPE	PrGr	Preis	Best.Nr.
Tragschienenbefestigung,universN,einfach	20	H113	3,85 €/St	UT90G
Tragschienenbefestigung,universN,doppelt	10	H113	2,45 €/St	UT90J



UT90G

Quertraverse

Eigenschaften:

- um innerhalb des Schrankes die senkrechten Tragschienen zu unterbrechen

Bezeichnung	Breite	VPE	PrGr	Preis	Best.Nr.
Quertraverse,universN,2-feldig	500 mm	1	H113	40,50 €/St	UT12PN
Quertraverse,universN,3-feldig	750 mm	1	H113	57,60 €/St	UT12QN



UT12PN



UZ25A

Absenckit

Eigenschaften:

- zum Absenken der Quertraverse, Abfangschiene oder U-Schiene, in Verbindung mit der Verwendung der Zählertragplatten oder Tragplatten immer mitbestellen

Bezeichnung	VPE	PrGr	Preis	Best.Nr.
Absenkwinkel, universN, 25mm (2St)	1	H111	7,90 €/St	UZ25A
Absenkw., uni N,25mm,f. Koppelpl. (2St)	1	H111	8,40 €/St	UZ25AK
Absenkwinkel 50mm (2St)	1	H111	8,10 €/St	UZ50A
Absenkwinkel 50mm,für Koppelplatte (2St)	1	H111	8,60 €/St	UZ50AK



UT90F

Koppelplatten

Eigenschaften UT90F:

- zur Aufnahme von zwei senkrechten, abgelängten Tragschienen
- wird auf die Abfangschienen bzw. U-Schienen montiert

Eigenschaften UT90L/R:

- bei Verwendung von Bausteinen mit Montageplatten

Bezeichnung	VPE	PrGr	Preis	Best.Nr.
Koppelplatte,universN	1	H113	5,10 €/St	UT90F
Koppelplatte,halb, links	1	H113	2,45 €/St	UT90L
Koppelplatte, halb, rechts	1	H113	2,45 €/St	UT90R



UZ010

Schutzleiterverbindung

Eigenschaften:

- Cu-Schiene 20 x 5 mm mit Schrauben zur PE-Befestigung zwischen den Tragschienen
- Anschlussstellen UZ010: 3 x M6, 2 x M8
- Anschlussstellen UZ020: 10 x M6, 3 x M8

Hinweis:

Schutzleiterquerschnitte beachten (VDE 0660 T500)

Bezeichnung	VPE	PrGr	Preis	Best.Nr.
Erdungsschiene,universN,Cu 20x5,1feldig	1	H111	45,80 €/St	UZ010
Erdungsschiene,universN, Cu 20x5,2feldig	1	H111	73,00 €/St	UZ020



UZ009

Erdungsleitung mit Kabelschuh M8 und M6

Eigenschaften:

- zur Erdung von Gehäuse und Tragschienen
- blank, 25 mm² mit Kabelschuh
- M8 (Erdungsbolzen des Verteilers) und M6 (Anschluss z. B. an UZ010)
- Länge 300 mm

Hinweis:

Schutzleiterquerschnitte beachten (VDE 0660 T500)

Bezeichnung	VPE	PrGr	Preis	Best.Nr.
Erdungsleitung,univers,25qmm,300mm lang	1	H111	16,50 €/St	UZ009



UZ012

Erdungsleitung mit Kabelschuh M8 und Adernendhülse

Eigenschaften:

- zur Erdung von Gehäuse und Tragschienen
- blank, 25 mm² mit Kabelschuh
- M8 (Erdungsbolzen des Schrankes) und Adernendhülse
- Länge 560 mm (Anschluss z. B. an UZ010/UZ020 oder Sammelschienen)

Hinweis:

Schutzleiterquerschnitte beachten (VDE 0660 T500)

Bezeichnung	VPE	PrGr	Preis	Best.Nr.
Erdungsleitung,universN, 25qmm, L=550mm	1	H111	19,30 €/St	UZ012

Halter für Abfangschiene

Eigenschaften:

- zur Aufnahme der waagerechten Abfangschiene

Bezeichnung	VPE	PrGr	Preis	Best.Nr.
Abfangschienehalter, 275,SKI,FR	1	H103	26,60 €/St	FZ800A
Abfangschienehalter, 275,SKII,FR	1	H103	27,50 €/St	FZ800B
Abfangschienehalter, 400,SKI,FR	1	H103	31,20 €/St	FZ800C
Abfangschienehalter, 400,SKII,FR	1	H103	32,10 €/St	FZ800D
Abfangschienehalter, 275,FS	1	H103	25,20 €/St	FZ800E
Abfangschienehalter, 400,FS	1	H103	30,10 €/St	FZ800F



FZ800A

Abfangschiene, waagrecht

Eigenschaften:

- passender Halter FZ800A-FZ800E dazu bestellen

Bezeichnung	VPE	PrGr	Preis	Best.Nr.
Abfangschiene 250mm	1	H103	16,10 €/St	UT21A
Abfangschiene 500mm	1	H103	18,90 €/St	UT21B
Abfangschiene 750mm	1	H103	21,70 €/St	UT21C
Abfangschiene 1000mm	1	H103	24,60 €/St	UT21D
Abfangschiene 1250mm	1	H103	28,20 €/St	UT21E
Abfangschiene 1500mm	1	H103	31,70 €/St	UT21F



UT21A

Plantasche DIN A4 zum Einkleben

Werkstoff:

Kunststoff

Eigenschaften:

- FZ818, zum schrauben und kleben

Bezeichnung	VPE	PrGr	Preis	Best.Nr.
Plantasche,univers,Klarsicht,DIN A4	10	H106	3,00 €/St	FZ794
Plantasche,univers,Kunststoff,DIN A4	1	H106	24,40 €/St	FZ818
Plantasche magnetisch A4	30	H106	11,40 €/St	FZ757M
Plantasche selbstklebend A4, verstärkt	20	H106	9,80 €/St	FZ757A4
Plantasche selbstklebend A5, verstärkt	30	H106	10,30 €/St	FZ757A5



FZ794

Lackstift, RAL 7035

Eigenschaften:

- zum Ausbessern von Lackschäden
- Sicherheitsdatenblätter auf Anfrage (EU Regularien 1272)

Bezeichnung	VPE	PrGr	Preis	Best.Nr.
Lackstift aufbereitet 12ml 7035	1		auf Anfrage	MES-LSTI7035



MES-LSTI7035

Reinigungsmittel

Eigenschaften:

- für Kunststoffoberflächen in Pumpsprayflaschen
- Sicherheitsdatenblätter auf Anfrage (EU Regularien 1272)

Bezeichnung	VPE	PrGr	Preis	Best.Nr.
Reinigungsmittel f.Kunststoffoberflächen	1	H123	24,10 €/St	VZ404



VZ404



FZ448

Verschlussplatte für seitliche Vorprägung

Bezeichnung	VPE	PrGr	Preis	Best.Nr.
Verschlussplatte seittl., univers, Blech	1	H106	22,30 €/St	FZ448



FZ422

Leitungseinführungen aus Stahlblech für oben und unten, ohne Vorprägung, Schutzklasse I, mit Dichtung IP54

RAL Farbnummer: 7035

Bezeichnung	VPE	PrGr	Preis	Best.Nr.
Leitungseinführung,univers,IP54	1	H106	16,80 €/St	FZ422



FZ402

Durchsteckflansch

Eigenschaften:

- Leitungseinführungsmöglichkeiten:
- 24x 9 bis 11,5 mm Leitungsdurchmesser
- 12x 11 bis 16 mm Leitungsdurchmesser
- 4x 12,5 bis 20 mm Leitungsdurchmesser
- 2x 13 bis 27,5 mm Leitungsdurchmesser
- 2x 16 bis 32 mm Leitungsdurchmesser
- 1x 25 bis 50 mm Leitungsdurchmesser

Bezeichnung	VPE	PrGr	Preis	Best.Nr.
Leitungseinführung,univers,universal	5	H106	34,00 €/St	FZ402



FZ404

Einführungsflansch ohne Vorprägung

Bezeichnung	VPE	PrGr	Preis	Best.Nr.
Leitungseinführung,univers,IP54	5	H106	21,60 €/St	FZ404



FZ406M

Leitungseinführungen aus Kunststoff für oben und unten, mit Vorprägung, mit Dichtung IP54

Eigenschaften:

- für Tüllen und Verschraubungen 15 x M20 oder 13 x M20, 2 x M25

Bezeichnung	VPE	PrGr	Preis	Best.Nr.
Leitungseinführung,univers,metrisch	5	H106	21,10 €/St	FZ406M
Leitungseinführung,univers,metrisch	5	H106	21,10 €/St	FZ407M
Leitungseinführung,univers,metrisch	5	H106	21,10 €/St	FZ408M



FZ413M

Einführungstülle für Einführungsflansch FZ408M

Bezeichnung	VPE	PrGr	Preis	Best.Nr.
Stufentülle,univers,1 Kabel d=23-55mm	1	H106	34,90 €/St	FZ413M



FZ415E

Kabeleinführungsflansch mit zwei Einführungstüllen, SK I

Eigenschaften:

- inkl. 2 Einführungstüllen
- für 2 Kabel mit Durchmesser 23-55 mm
- Schutzart IP54 mit beiliegenden Kabelbinder
- Flansch wird mit 6 Schrauben befestigt
- bei den Anreihstandverteiler sind die 6 Löcher zu Bohren

Bezeichnung	VPE	PrGr	Preis	Best.Nr.
Kabeleinführ.,2 Kabel D=23-55mm, SK I	1	H106	86,80 €/St	FZ415E
Kabeleinführ.,2 Kabel D=23-55mm, SK II	1	H106	123,80 €/St	FZ415S

Belüftungskappe

Eigenschaften:

- zum Einbau in Flanschplatte FZ408M
- reduziert die Schutzart auf IP 2X
- 2 Stück im Beutel



FZ417

Bezeichnung	VPE	PrGr	Preis	Best.Nr.
Belüftungskappe,univers,für FT/FA/FG	1	H106	32,40 €/St	FZ417

Kabeleinführungstüllen

Eigenschaften:

- einsetzbar in Leitungseinführungen IP54 mit Vorprägungen für Tüllen



FZ409M

Bezeichnung	VPE	PrGr	Preis	Best.Nr.
25 x Kabeleinführungstülle,univers, M20	25	H106	1,16 €/St	FZ409M
25 x Kabeleinführungstülle,univers, M25	25	H106	1,23 €/St	FZ410M
25 x Kabeleinführungstülle,univers, M32	25	H106	1,31 €/St	FZ411M
25 x Kabeleinführungstülle,univers, M40	25	H106	1,37 €/St	FZ412M

Kunststoffflansch

Eigenschaften:

- Verschlusssteile für Schränke Tiefe 275 mm + 400 mm
- zum Verschließen der unteren Leitungseinführungen bei Montage, Verteiler auf Sockelleiste (zur Einhaltung der SK II)



FZ435A

Bezeichnung	Breite	VPE	PrGr	Preis	Best.Nr.
Verschlussplatte Kabeleinführung	250 mm	1	H101	9,80 €/St	FZ435A

Verriegelungseinsatz

Eigenschaften:

- zum Verriegeln der unteren Kunststoffleitungseinführungen
- 1 Satz = 4 Stück



FZ421A

Bezeichnung	VPE	PrGr	Preis	Best.Nr.
Verriegelungseinsätze Kabeleinführung	1	H101	46,70 €/St	FZ421A



FZ631A

Sockelleisten, Tiefe 275 mm, Höhe 100, RAL9005

Bezeichnung	VPE	PrGr	Preis	Best.Nr.
Sockel,univers,100x300x275	1	H103	173,40 €/St	FZ631A
Sockel,univers,100x550x275	1	H103	180,60 €/St	FZ632A
Sockel,univers,100x800x275	1	H103	192,00 €/St	FZ633A
Sockel,univers,100x1050x275	1	H103	200,50 €/St	FZ634A
Sockel,univers,100x1300x275	1	H103	221,50 €/St	FZ635A



FZ651A

Sockelleisten, Tiefe 400 mm, Höhe 100, RAL9005

Bezeichnung	VPE	PrGr	Preis	Best.Nr.
Sockel,univers,100x300x400	1	H103	189,90 €/St	FZ651A
Sockel,univers,100x550x400	1	H103	209,80 €/St	FZ652A
Sockel,univers,100x800x400	1	H103	216,30 €/St	FZ653A
Sockel,univers,100x1050x400	1	H103	243,80 €/St	FZ654A
Sockel,univers,100x1300x400	1	H103	281,50 €/St	FZ655A



FZ641A

Sockelleisten, Tiefe 275 mm, Höhe 200, RAL9005

Bezeichnung	VPE	PrGr	Preis	Best.Nr.
Sockel,univers,200x300x275	1	H103	209,80 €/St	FZ641A
Sockel,univers,200x550x275	1	H103	230,90 €/St	FZ642A
Sockel,univers,200x800x275	1	H103	258,10 €/St	FZ643A
Sockel,univers,200x1050x275	1	H103	283,50 €/St	FZ644A
Sockel,univers,200x1300x275	1	H103	319,40 €/St	FZ645A



FZ661A

Sockelleisten, Tiefe 400 mm, Höhe 200, RAL9005

Bezeichnung	VPE	PrGr	Preis	Best.Nr.
Sockel,univers,200x300x400	1	H103	219,30 €/St	FZ661A
Sockel,univers,200x550x400	1	H103	263,70 €/St	FZ662A
Sockel,univers,200x800x400	1	H103	279,50 €/St	FZ663A
Sockel,univers,200x1050x400	1	H103	303,00 €/St	FZ664A
Sockel,univers,200x1300x400	1	H103	366,30 €/St	FZ665A

Halter für Kabelabfangschiene im Sockel

Bezeichnung	VPE	PrGr	Preis	Best.Nr.
Halter Sockelschiene 100mm hoch	1	H103	28,60 €/St	FZ801A
Halter Sockelschiene 200mm hoch	1	H103	32,60 €/St	FZ801B



FZ801A

Kabelabfangschiene für Sockelleisten

Höhe installiertes Produkt: 30 mm

Bezeichnung	VPE	PrGr	Preis	Best.Nr.
Kabelabfangschiene,univers,1feldig	1	H106	15,10 €/St	FZ7801
Kabelabfangschiene,univers,2feldig	1	H106	18,90 €/St	FZ7811
Kabelabfangschiene,univers,3feldig	1	H106	23,80 €/St	FZ7821
Kabelabfangschiene,univers,4feldig	1	H106	31,30 €/St	FZ8441
Kabelabfangschiene,univers,5feldig	1	H106	38,90 €/St	FZ8451
Kabelabfangschiene,univers,6feldig	1	H106	47,00 €/St	FZ8461



FZ7801

Scharnierstift

Eigenschaften:

- Scharnierstift als Ersatzartikel für univers Verteilerschränke FR

Bezeichnung	VPE	PrGr	Preis	Best.Nr.
10x Ersatz-Scharnierstifte	10	H103	14,70 €/St	FZ797A



FZ797A

Berührungsschutzabdeckung

RAL Farbnummer: 9010

Eigenschaften:

- zum Verlängern des seitlich umlaufenden Berührungsschutzes

Bezeichnung	VPE	PrGr	Preis	Best.Nr.
Verlängerung d.Berührungssch./univers	1	H106	36,40 €/St	FZ851



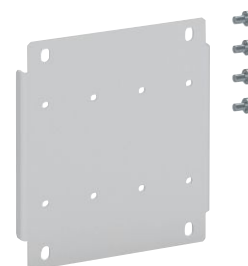
FZ851

Türverdrahtungsprofile

Eigenschaften:

- zum Befestigen von Verdrahtungskanälen

Bezeichnung	VPE	PrGr	Preis	Best.Nr.
Türverdrahtungsprofil, 250mm Tür	1	H103	21,70 €/St	FZ739A
Türverdrahtungsprofil, 500mm Tür	1	H103	23,00 €/St	FZ739B
Türverdrahtungsprofil, 750mm Tür	1	H103	25,40 €/St	FZ739C



FZ739A

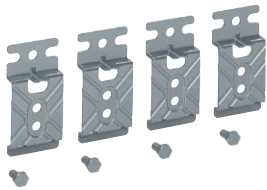
Verteilerschränke

**Ringschraube M8****Eigenschaften:**

- zum Heben von Schränken
- set = 4 Stück

Bezeichnung	VPE	PrGr	Preis	Best.Nr.
Kranösen für FR/FS Schränke	1	H103	26,60 €/St	FZ831

FZ831

**Wandbefestigungslaschen, Ersatz****Eigenschaften:**

- Set = 4 Stück
- inklusiv Befestigungsschrauben

Bezeichnung	VPE	PrGr	Preis	Best.Nr.
Wandbefestigungslaschen	1	H103	13,90 €/St	FZ829

FZ829

Kopf- und Fußteil, Ersatz

Bezeichnung	VPE	PrGr	Preis	Best.Nr.
Kopf-/Fußteil 275mm, FR Schränke	1	H101	23,80 €/St	FZ230A
Kopf-/Fußteil 400mm, FR Schränke	1	H101	28,80 €/St	FZ230B



FZ230A

Türen, Ersatz

Bezeichnung	VPE	PrGr	Preis	Best.Nr.
Tür, univers, für FR31* Schränke, IP55, 500 x 300 mm	1	H101	135,10 €/St	FZ031R
Tür, univers, für FR32* Schränke, IP55, 500 x 550 mm	1	H101	145,70 €/St	FZ032R
Tür, univers, für FR33* Schränke, IP55, 500 x 800 mm	1	H101	154,90 €/St	FZ033R
Tür, univers, für FR34* Schränke, IP55, 500 x 1050 mm	1	H101	335,90 €/St	FZ034R
Tür, univers, für FR35* Schränke, IP55, 500 x 1300 mm	1	H101	430,00 €/St	FZ035R
Tür, univers, für FR41* Schränke, IP55, 650 x 300 mm	1	H101	143,10 €/St	FZ041R
Tür, univers, für FR42* Schränke, IP55, 650 x 550 mm	1	H101	154,40 €/St	FZ042R
Tür, univers, für FR43* Schränke, IP55, 650 x 800 mm	1	H101	163,70 €/St	FZ043R
Tür, univers, für FR44* Schränke, IP55, 650 x 1050 mm	1	H101	355,50 €/St	FZ044R
Tür, univers, für FR45* Schränke, IP55, 650 x 1300 mm	1	H101	454,10 €/St	FZ045R
Tür, univers, für FR51* Schränke, IP55, 800 x 300 mm	1	H101	151,20 €/St	FZ051R
Tür, univers, für FR52* Schränke, IP55, 800 x 550 mm	1	H101	163,30 €/St	FZ052R
Tür, univers, für FR53* Schränke, IP55, 800 x 800 mm	1	H101	173,50 €/St	FZ053R
Tür, univers, für FR54* Schränke, IP55, 800 x 1050 mm	1	H101	376,90 €/St	FZ054R
Tür, univers, für FR55* Schränke, IP55, 800 x 1300 mm	1	H101	481,30 €/St	FZ055R
Tür, univers, für FR61* Schränke, IP55, 950 x 300 mm	1	H101	160,30 €/St	FZ061R
Tür, univers, für FR62* Schränke, IP55, 950 x 550 mm	1	H101	173,30 €/St	FZ062R
Tür, univers, für FR63* Schränke, IP55, 950 x 800 mm	1	H101	184,00 €/St	FZ063R
Tür, univers, für FR64* Schränke, IP55, 950 x 1050 mm	1	H101	399,50 €/St	FZ064R
Tür, univers, für FR65* Schränke, IP55, 950 x 1300 mm	1	H101	510,20 €/St	FZ065R
Tür, univers, für FR71* Schränke, IP55, 1100 x 300 mm	1	H101	169,90 €/St	FZ071R
Tür, univers, für FR72* Schränke, IP55, 1100 x 550 mm	1	H101	183,10 €/St	FZ072R
Tür, univers, für FR73* Schränke, IP55, 1100 x 800 mm	1	H101	194,90 €/St	FZ073R
Tür, univers, für FR74* Schränke, IP55, 1100 x 1050 mm	1	H101	423,40 €/St	FZ074R
Tür, univers, für FR75* Schränke, IP55, 1100 x 1300 mm	1	H101	540,90 €/St	FZ075R
Tür, univers, für FR81* Schränke, IP55, 1250 x 300 mm	1	H101	180,00 €/St	FZ081R
Tür, univers, für FR82* Schränke, IP55, 1250 x 550 mm	1	H101	193,70 €/St	FZ082R
Tür, univers, für FR83* Schränke, IP55, 1250 x 800 mm	1	H101	206,60 €/St	FZ083R
Tür, univers, für FR84* Schränke, IP55, 1250 x 1050 mm	1	H101	438,30 €/St	FZ084R
Tür, univers, für FR85* Schränke, IP55, 1250 x 1300 mm	1	H101	573,40 €/St	FZ085R
Tür, univers, für FR91* Schränke, IP55, 1400 x 300 mm	1	H101	190,80 €/St	FZ091R
Tür, univers, für FR92* Schränke, IP55, 1400 x 550 mm	1	H101	205,40 €/St	FZ092R
Tür, univers, für FR93* Schränke, IP55, 1400 x 800 mm	1	H101	219,00 €/St	FZ093R
Tür, univers, für FR94* Schränke, IP55, 1400 x 1050 mm	1	H101	464,80 €/St	FZ094R



FZ031R

Wandaufbauschränk aus glasfaserverstärktem Polyester

- für den Innenbereich
- Tür mit geschäumter Dichtung
- Standard Schlosseinsatz Dreikant mit Dichtung außen
- Aufnahmemöglichkeit für Montageplatten aus Stahlblech bzw. Kunststoff
- Farbe: lichtgrau (RAL 7035)

- IP65 bei geschlossener Tür
- IP30 bei offener Tür
- Schutzklasse
- In max. 630 A
- Icc max. 35 kA
- Ue max. 400 V
- Ui 690 V
- Normen: CE EN 50298, IEC EN 62208



FL266B

Wandaufbauschränk, Schutzklasse II, Klarsichttür

Höhe	Breite	Tiefe	Anzahl Felder	VPE	PrGr	Preis	Best.Nr.
350 mm	300 mm	160 mm	1	1	H130	114,30 €/St	FL254B
500 mm	300 mm	200 mm	1	1	H130	152,90 €/St	FL259B
500 mm	400 mm	200 mm	1	1	H130	177,00 €/St	FL263B
650 mm	400 mm	200 mm	1	1	H130	216,80 €/St	FL266B
650 mm	500 mm	250 mm	1	1	H130	358,10 €/St	FL271B
800 mm	600 mm	300 mm	1	1	H130	394,20 €/St	FL279B



FL204B

Wandaufbauschränk, Schutzklasse II, Tür geschlossen

Höhe	Breite	Tiefe	Anzahl Felder	VPE	PrGr	Preis	Best.Nr.
350 mm	300 mm	160 mm	1	1	H130	109,50 €/St	FL204B
500 mm	300 mm	200 mm	1	1	H130	161,60 €/St	FL209B
500 mm	400 mm	200 mm	1	1	H130	193,40 €/St	FL213B
650 mm	400 mm	200 mm	1	1	H130	225,50 €/St	FL216B
650 mm	500 mm	250 mm	1	1	H130	413,90 €/St	FL221B
800 mm	600 mm	300 mm	1	1	H130	462,40 €/St	FL229B

Wandaufbauschrank, Schutzklasse I, Klarsichttür

Höhe	Breite	Tiefe	Schutzart	VPE	PrGr	Preis	Best.Nr.
250 mm	200 mm	160 mm	IP65	1	H130	98,30 €/St	FL151A
300 mm	250 mm	160 mm	IP65	1	H130	112,10 €/St	FL152A
300 mm	300 mm	160 mm	IP65	1	H130	118,60 €/St	FL153A
400 mm	300 mm	160 mm	IP65	1	H130	124,50 €/St	FL156A
400 mm	300 mm	200 mm	IP65	1	H130	127,80 €/St	FL157A
400 mm	400 mm	200 mm	IP65	1	H130	131,10 €/St	FL158A
500 mm	400 mm	160 mm	IP65	1	H130	154,10 €/St	FL161A
500 mm	400 mm	200 mm	IP65	1	H130	157,20 €/St	FL162A
500 mm	500 mm	200 mm	IP65	1	H130	160,70 €/St	FL163A
600 mm	400 mm	200 mm	IP65	1	H130	163,90 €/St	FL164A
600 mm	400 mm	250 mm	IP65	1	H130	177,20 €/St	FL165A
600 mm	600 mm	250 mm	IP65	1	H130	190,10 €/St	FL166A
650 mm	500 mm	200 mm	IP65	1	H130	196,90 €/St	FL169A
650 mm	500 mm	250 mm	IP65	1	H130	301,80 €/St	FL170A
800 mm	600 mm	250 mm	IP65	1	H130	359,60 €/St	FL173A
800 mm	600 mm	300 mm	IP65	1	H130	393,50 €/St	FL174A
950 mm	600 mm	300 mm	IP65	1	H130	433,00 €/St	FL176A
950 mm	800 mm	250 mm	IP65	1	H130	459,10 €/St	FL177A
950 mm	800 mm	300 mm	IP65	1	H130	433,00 €/St	FL178A
1250 mm	600 mm	250 mm	IP65	1	H130	524,80 €/St	FL179A
1250 mm	800 mm	300 mm	IP65	1	H130	590,10 €/St	FL180A



FL156A

Wandaufbauschrank, Schutzklasse I, Stahlblechtür

Höhe	Breite	Tiefe	Schutzart	VPE	PrGr	Preis	Best.Nr.
250 mm	200 mm	160 mm	IP65	1	H130	72,20 €/St	FL101A
300 mm	250 mm	160 mm	IP65	1	H130	85,90 €/St	FL102A
300 mm	300 mm	160 mm	IP65	1	H130	91,90 €/St	FL103A
400 mm	300 mm	160 mm	IP65	1	H130	98,30 €/St	FL106A
400 mm	300 mm	200 mm	IP65	1	H130	101,60 €/St	FL107A
400 mm	400 mm	200 mm	IP65	1	H130	105,30 €/St	FL108A
500 mm	400 mm	160 mm	IP65	1	H130	114,80 €/St	FL111A
500 mm	400 mm	200 mm	IP65	1	H130	117,60 €/St	FL112A
500 mm	500 mm	200 mm	IP65	1	H130	121,40 €/St	FL113A
600 mm	400 mm	200 mm	IP65	1	H130	124,50 €/St	FL114A
600 mm	400 mm	250 mm	IP65	1	H130	138,00 €/St	FL115A
600 mm	600 mm	250 mm	IP65	1	H130	151,00 €/St	FL116A
650 mm	500 mm	200 mm	IP65	1	H130	157,40 €/St	FL119A
650 mm	500 mm	250 mm	IP65	1	H130	169,70 €/St	FL120A
800 mm	600 mm	250 mm	IP65	1	H130	236,20 €/St	FL123A
800 mm	600 mm	300 mm	IP65	1	H130	293,70 €/St	FL124A
950 mm	600 mm	300 mm	IP65	1	H130	327,90 €/St	FL126A
950 mm	800 mm	250 mm	IP65	1	H130	367,40 €/St	FL127A
950 mm	800 mm	300 mm	IP65	1	H130	393,50 €/St	FL128A
1250 mm	600 mm	250 mm	IP65	1	H130	367,40 €/St	FL129A
1250 mm	800 mm	300 mm	IP65	1	H130	459,10 €/St	FL130A



FL107A



FL423A

Montageplatte für Wandaufbauschränk, Schutzklasse II, Polyester

Eigenschaften:
- Kunststoff

Höhe	Breite	Tiefe	Schutzklasse	VPE	PrGr	Preis	Best.Nr.
285 mm	245 mm	4 mm	Schutzklasse I und II	2	H130	36,40 €/St	FL423A
435 mm	245 mm	4 mm	Schutzklasse I und II	2	H130	53,80 €/St	FL424A
435 mm	345 mm	4 mm	Schutzklasse I und II	2	H130	64,40 €/St	FL425A
585 mm	345 mm	6 mm	Schutzklasse I und II	2	H130	75,30 €/St	FL426A
585 mm	445 mm	6 mm	Schutzklasse I und II	2	H130	137,80 €/St	FL427A
735 mm	545 mm	6 mm	Schutzklasse I und II	2	H130	154,00 €/St	FL429A



FL407A

Montageplatte für Wandaufbauschränk, Schutzklasse I, Stahlblech

Eigenschaften:
- Metall

Höhe	Breite	Tiefe	Schutzklasse	VPE	PrGr	Preis	Best.Nr.
330 mm	243 mm	2 mm	Schutzklasse I	1	H130	22,80 €/St	FL404A
480 mm	243 mm	2 mm	Schutzklasse I	1	H130	34,80 €/St	FL407A
480 mm	343 mm	2 mm	Schutzklasse I	1	H130	37,10 €/St	FL408A
630 mm	343 mm	2 mm	Schutzklasse I	1	H130	56,90 €/St	FL412A
630 mm	443 mm	2 mm	Schutzklasse I	1	H130	69,70 €/St	FL413A
780 mm	993 mm	2 mm	Schutzklasse I	1	H130	83,40 €/St	FL415A



FL401A

Montageplatte für Wandaufbauschränk, Schutzklasse I, verzinkt

Höhe	Breite	Tiefe	Schutzklasse	VPE	PrGr	Preis	Best.Nr.
230 mm	143 mm	2 mm	Schutzklasse I	1	H130	17,50 €/St	FL401A
280 mm	193 mm	2 mm	Schutzklasse I	1	H130	20,80 €/St	FL402A
280 mm	243 mm	2 mm	Schutzklasse I	1	H130	22,20 €/St	FL403A
380 mm	243 mm	2 mm	Schutzklasse I	1	H130	23,90 €/St	FL405A
380 mm	343 mm	2 mm	Schutzklasse I	1	H130	31,70 €/St	FL406A
480 mm	343 mm	2 mm	Schutzklasse I	1	H130	37,10 €/St	FL408A
480 mm	443 mm	2 mm	Schutzklasse I	1	H130	38,80 €/St	FL409A
580 mm	343 mm	2 mm	Schutzklasse I	1	H130	42,70 €/St	FL410A
580 mm	543 mm	2 mm	Schutzklasse I	1	H130	46,00 €/St	FL411A
630 mm	443 mm	2 mm	Schutzklasse I	1	H130	69,70 €/St	FL413A
780 mm	993 mm	2 mm	Schutzklasse I	1	H130	83,40 €/St	FL415A
930 mm	393 mm	2 mm	Schutzklasse I	1	H130	101,50 €/St	FL416A
930 mm	693 mm	2 mm	Schutzklasse I	1	H130	107,80 €/St	FL417A
1230 mm	993 mm	2 mm	Schutzklasse I	1	H130	123,30 €/St	FL418A
1230 mm	693 mm	2 mm	Schutzklasse I	1	H130	142,30 €/St	FL419A



FL958A

Sockel für Wandaufbauschränk, Schutzklasse I

Höhe	Breite	Tiefe	VPE	PrGr	Preis	Best.Nr.
150 mm	500 mm	200 mm	1	H130	158,00 €/St	FL957A
150 mm	500 mm	250 mm	1	H130	162,20 €/St	FL958A
150 mm	600 mm	250 mm	1	H130	166,10 €/St	FL959A
150 mm	600 mm	300 mm	1	H130	170,30 €/St	FL960A
150 mm	800 mm	250 mm	1	H130	174,00 €/St	FL961A
150 mm	800 mm	300 mm	1	H130	178,00 €/St	FL962A



FL252Z

Heizgerät für Wandaufbauschränk, Schutzklasse II

Bezeichnung	Höhe	Breite	Tiefe	VPE	PrGr	Preis	Best.Nr.
Schaltschrankheizgerät 15W	40 mm	70 mm	25 mm	1	H130	75,60 €/St	FL252Z
Schaltschrankheizgerät 30W	40 mm	100 mm	25 mm	1	H130	97,10 €/St	FL253Z

Temperaturregler für Wandaufbauschränk, Schutzklasse II

Eigenschaften:

- für Heizgeräte Orion FL252Z und FL253Z

Bezeichnung	Höhe	Breite	Tiefe	VPE	PrGr	Preis	Best.Nr.
Thermostat für Heizgerät FL252Z/FL253Z	68 mm	45 mm	29 mm	1	H130	48,30 €/St	FL258Z



FL258Z

Zylinderschloss mit Schlüssel für Wandaufbauschränk, Schutzklasse II + I

Eigenschaften:

- wird auf den Dreikant-Einsatz montiert

Bezeichnung	VPE	PrGr	Preis	Best.Nr.
Orion,Schloss,Schlüssel-Nr.427	10	H130	17,80 €/St	FL96Z



FL96Z

Wandbefestigungslaschen für Wandaufbauschränk, Schutzklasse II

Eigenschaften:

- 1 Satz = 4 Stück

Bezeichnung	VPE	PrGr	Preis	Best.Nr.
Wandbefestigungslaschen,RAL7046	10	H130	17,80 €/St	FL863Z



FL863Z

Wandbefestigungslaschen für Wandaufbauschränk, Schutzklasse I

Eigenschaften:

- 1 Satz = 4 Stück

Bezeichnung	VPE	PrGr	Preis	Best.Nr.
Befestigungslasche,Orion,f. Blechschränk	1	H130	7,50 €/St	FL85Z



FL85Z

Schließung für Wandaufbauschränk, Schutzklasse II

Bezeichnung	VPE	PrGr	Preis	Best.Nr.
Schließung,Orion,Vierkanteinsatz,8mm	1	H130	8,40 €/St	FL81Z
Schließung,Orion,Dreikanteinsatz,8mm	1	H130	8,40 €/St	FL94Z
Schließung,Orion,Doppelbarteinsatz,3mm	10	H130	8,40 €/St	FL97Z



FL81Z

Schließung für Wandaufbauschränk, Schutzklasse I

Bezeichnung	Höhe	Breite	VPE	PrGr	Preis	Best.Nr.
Schließung,Orion,Vierkanteinsatz,8mm			1	H130	8,40 €/St	FL80Z
Schließung,Orion,Vierkanteins.,6mm,2St.	30 mm	20 mm	1	H130	8,40 €/St	FL82Z
Schließung,Orion,Dreikanteins.,8mm,2St.			1	H130	8,40 €/St	FL93Z
Schließung,Orion,Doppelbarteinsatz,3mm			1	H130	8,40 €/St	FL95Z



FL95Z

Verbindungssatz für Wandaufbauschränk, Schutzklasse I

Eigenschaften:

- für die Montage von 2 Schränken übereinander

Bezeichnung	VPE	PrGr	Preis	Best.Nr.
Orion,Verbindungssatz,vertikal IP65,SKI	1	H130	18,50 €/St	FL670A



FL670A

Erdungssatz für Wandaufbauschränk, Schutzklasse I

Eigenschaften:

- Erdungssatz 4 mm²
- für Montageplatte

Bezeichnung	VPE	PrGr	Preis	Best.Nr.
Orion,Erdleitung,für Montageplatte	10	H130	15,70 €/St	FL874A



FL874A

Eigenschaften:

- für Außenanwendungen
- für Geräte bis 630 A
- Schließung 3 mm Doppelbart
- Material: Polyester

- Schränke FLxxSP haben eine zusätzliche UV-beständige Lackierung, geprüft nach DIN/EN/ISO 2409
- Farbe: RAL 7035 (lichtgrau)
- Bei der Installation im Freien sind jedoch zusätzliche Anforderungen zu beachten.



FL32S

Wandschränke, IP65, Schutzklasse II, UV-beständig, Tiefe 300 mm, Schrankhöhe 550 mm

Höhe	Breite	Tiefe	Anzahl Felder	VPE	PrGr	Preis	Best.Nr.
550 mm	600 mm	300 mm	2	1	H101	698,00 €/St	FL32S
550 mm	850 mm	300 mm	3	1	H101	722,10 €/St	FL33S
550 mm	1100 mm	300 mm	4	1	H101	759,10 €/St	FL34S



FL52S

Wandschränke, IP65, Schutzklasse II, UV-beständig, Tiefe 300 mm, Schrankhöhe 850 mm

Höhe	Breite	Tiefe	Anzahl Felder	VPE	PrGr	Preis	Best.Nr.
850 mm	600 mm	300 mm	2	1	H101	795,50 €/St	FL52S
850 mm	850 mm	300 mm	3	1	H101	903,90 €/St	FL53S
850 mm	1100 mm	300 mm	4	1	H101	936,20 €/St	FL54S



FL72S

Wandschränke, IP65, Schutzklasse II, UV-beständig, Tiefe 300 mm, Schrankhöhe 1150 mm

Höhe	Breite	Tiefe	Anzahl Felder	VPE	PrGr	Preis	Best.Nr.
1150 mm	600 mm	300 mm	2	1	H101	974,60 €/St	FL72S
1150 mm	850 mm	300 mm	3	1	H101	1.059,60 €/St	FL73S
1150 mm	1100 mm	300 mm	4	1	H101	1.089,30 €/St	FL74S

Wandschränke, IP65, Schutzklasse II, UV-beständig, zusätzliche Lackierung, Tiefe 300 mm, Schrankhöhe 550 mm

	Anzahl Felder	VPE	PrGr	Preis	Best.Nr.
Wandschr,IP65,SKII,550x600x300,UV res.	2	1	H101	917,10 €/St	FL32SP
Wandschr,IP65,SKII,550x850x300,UV res.	3	1	H101	985,10 €/St	FL33SP
Wandschr,IP65,SKII,550x1100x300,UV res.	4	1	H101	1.052,80 €/St	FL34SP



FL32SP

Wandschränke, IP65, Schutzklasse II, UV-beständig, zusätzliche Lackierung, Tiefe 300 mm, Schrankhöhe 850 mm

	Anzahl Felder	VPE	PrGr	Preis	Best.Nr.
Wandschr,IP65,SKII,850x600x300,UV res.	2	1	H101	1.120,90 €/St	FL52SP
Wandschr,IP65,SKII,850x850x300,UV res.	3	1	H101	1.309,90 €/St	FL53SP
Wandschr,IP65,SKII,850x1100x300,UV res.	4	1	H101	1.462,70 €/St	FL54SP



FL52SP

Wandschränke, IP65, Schutzklasse II, UV-beständig, zusätzliche Lackierung, Tiefe 300 mm, Schrankhöhe 1150 mm

	Anzahl Felder	VPE	PrGr	Preis	Best.Nr.
Wandschr,IP65,SKII,1150x600x300,UV res.	2	1	H101	1.380,90 €/St	FL72SP
Wandschr,IP65,SKII,1150x850x300,UV res.	3	1	H101	1.579,90 €/St	FL73SP
Wandschr,IP65,SKII,1150x1100x300,UV res.	4	1	H101	1.579,90 €/St	FL74SP



FL73SP



FZ530

Knebelgriffe

Eigenschaften:

- FZ531 abschließbar, Schließnummer 1333

Bezeichnung	VPE	PrGr	Preis	Best.Nr.
Schließung,univers,T-Griff	1	H106	48,20 €/St	FZ530
Schließung,univers,T-Griff	1	H106	83,50 €/St	FZ531



FZ532

Klinkengriffe

Eigenschaften:

- FZ531 abschließbar, Schließnummer 1333

Bezeichnung	VPE	PrGr	Preis	Best.Nr.
Schließung,univers,Klinkengriff	1	H106	70,60 €/St	FZ532
Schließung,univers,Klinkengriff	1	H106	104,20 €/St	FZ533



FZ534

Schwenkhebelgriff

Eigenschaften:

- FZ534: für Profilhalbzylinder 40 mm

- FZ535: für Profilhalbzylinder 40 mm, plombierbar (nur mit Profilhalbzylinder möglich)

Bezeichnung	VPE	PrGr	Preis	Best.Nr.
Schließung,univers,Schwenkhebelgriff	1	H106	64,20 €/St	FZ534
Schließung,univers,Schwenkhebelgriff	1	H106	72,40 €/St	FZ535



FZ539

Ersatzschlüssel

Eigenschaften:

- Schließnummer 1333

Bezeichnung	VPE	PrGr	Preis	Best.Nr.
Ersatzschlüssel,univers,f.FZ531+FZ533	1	H106	3,70 €/St	FZ539



FZ503

Einsatzdorn als Ersatz für Standardknebelgriff

Bezeichnung	VPE	PrGr	Preis	Best.Nr.
Schließung,univers,Dreikantverschluß,7mm	1	H106	7,20 €/St	FZ502
Schließung,univers,Vierkantverschluß,7mm	1	H106	7,20 €/St	FZ503



VZ016M

Kabelverschraubung

Bezeichnung	VPE	PrGr	Preis	Best.Nr.
Kabelverschraubung IP65 M16	20	H125	1,94 €/St	VZ016M
Kabelverschraubung IP65 M20	20	H125	3,00 €/St	VZ020M
Kabelverschraubung IP65 M25	20	H125	5,30 €/St	VZ025M
Kabelverschraubung IP65 M32	20	H125	7,70 €/St	VZ032M
Kabelverschraubung IP65 M40	10	H125	12,90 €/St	VZ040M
Kabelverschraubung IP65 M50	10	H125	14,80 €/St	VZ050M
Kabelverschraubung IP65 M63	10	H125	18,00 €/St	VZ063M



VZ020D

Druckausgleichverschraubung

Bezeichnung	VPE	PrGr	Preis	Best.Nr.
Druckausgleichverschraubung IP66 M20	1	H125	13,40 €/St	VZ020D
Druckausgleichverschraubung IP66 M25	1	H125	18,50 €/St	VZ025D
Druckausgleichverschraubung IP66 M32	1	H125	26,00 €/St	VZ032D

Verschlussstopfen für Druckausgleichsverschraubung, passend für M20/25

Bezeichnung	VPE	PrGr	Preis	Best.Nr.
Verschlussstopfen passend für M20/25	1	H125	5,90 €/St	VZ013V
Verschlussstopfen passend für M32	1	H125	8,30 €/St	VZ021V



VZ013V

Tragschienen

Eigenschaften:

- 1-feldig
- 1 Satz = 2 Stück

Bezeichnung	VPE	PrGr	Preis	Best.Nr.
2 Tragschienen,universN, Länge 450mm	1	H113	32,30 €/St	UN03A
2 Tragschienen,universN, Länge 750mm	1	H113	39,30 €/St	UN05A
2 Tragschienen,universN, Länge 1050mm	1	H113	46,50 €/St	UN07A



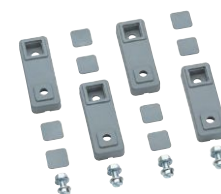
UN03A

Wandbefestigungslaschen

Eigenschaften:

- Material: Kunststoff
- geliefert mit Befestigungsschrauben
- als Ersatz

Bezeichnung	VPE	PrGr	Preis	Best.Nr.
Wandbefestigungslaschen,RAL7046	10	H130	17,80 €/St	FL863Z



FL863Z

Gewindebuchse zum Einschlagen

Eigenschaften:

- zur Schaffung von Befestigungspunkte im Inneren
- zum Einschlagen
- zur Befestigung von Maontageplatten, etc.

Bezeichnung	VPE	PrGr	Preis	Best.Nr.
Muttern-Satz = 100 Stück	1	H106	73,90 €/St	FZ801



FZ801

Plantasche DIN A4 zum Einschrauben

Bezeichnung	VPE	PrGr	Preis	Best.Nr.
Plantasche,univers,Kunststoff,DIN A4	1	H106	24,40 €/St	FZ818



FZ818

Erdverbindungslasche

Eigenschaften:

- zur leitenden Verbindung von 2 Tragschienen UN...A untereinander
- zur Erhöhung der mechanischen Festigkeit der Tragschienen
- inkl. Befestigungsmaterial

Bezeichnung	VPE	PrGr	Preis	Best.Nr.
Verbindungslasche, univers N (10St)	1	H112	22,90 €/St	UZ00VL



UZ00VL

Standsschränke

- vorbereitet zum Einbau von Normfeldern univers N und univers Z nach DIN VDE 0660-600 / EN 61439 -2/-3,
- Einsatz: Ortsfeste Innenraumaufstellung
- Abmessungen: nach DIN 43870
- Farbton: Reinweiß RAL 9010
- Plombierung: serienmäßig

Ausführung:

- Standsschrank leer**, komplett mit Tür und Sockelleiste 100 mm hoch in Stahlblech 1 mm, pulverbeschichtet und einbrennlackiert
- FP25S1N ohne Ausführung für Schutzklasse II
- FP25T1N ohne Ausführung für Schutzklasse I
- Auskleidung in Kunststoff, schwer entflammbar, selbstverlöschend; Glühdrahtprüfung = 750 °C
- einschließlich Abfangschiene zur Stabilisierung der vertikalen Tragschienen
- nebeneinander anflanschbar
- Türöffnungswinkel 110°
- Achtung: Wandbefestigung und Bodenbefestigung notwendig!

Leitungseinführungsflansche

- Schutzklasse I: oben eingebaut, unten offen
- Schutzklasse II: oben und unten eingebaut

Sockelleiste seriell montiert, mit abnehmbarer Frontblende

- seitliche Leitungseinführungen links und rechts zur Kabeleinführung bzw. Stromschienendurchführung

Türverschluss Dreipunktstangenverschluss

- Unterschiedliche Schließensätze, auch nachträglich, einsetzbar



FP25S1N

Standsschränke, IP30, Schutzklasse II + I, Tiefe 205 mm, Schrankhöhe 1950 mm

Höhe	Breite	Tiefe	Anzahl Felder	Schutzklasse	VPE	PrGr	Preis	Best.Nr.
1950 mm	1300 mm	205 mm	5	SKII	1	H102	946,30 €/St	FP25S1N
1950 mm	1300 mm	205 mm	5	SKI	1	H102	1.269,20 €/St	FP25T1N



FP21SN2

Standsschränke, IP44, Schutzklasse II, Tiefe 205 mm, Schrankhöhe 1950 mm

Höhe	Breite	Tiefe	Anzahl Felder	VPE	PrGr	Preis	Best.Nr.
1950 mm	300 mm	205 mm	1	1	H102	1.021,40 €/St	FP21SN2
1950 mm	550 mm	205 mm	2	1	H102	1.197,90 €/St	FP22SN2
1950 mm	800 mm	205 mm	3	1	H102	1.486,60 €/St	FP23SN2
1950 mm	1050 mm	205 mm	4	1	H102	1.729,20 €/St	FP24SN2
1950 mm	1300 mm	205 mm	5	1	H102	1.965,90 €/St	FP25SN2

Verteilerschränke

Standschränke, IP44, Schutzklasse I, Tiefe 205 mm, Schrankhöhe 1950 mm

Höhe	Breite	Tiefe	Anzahl Felder	VPE	PrGr	Preis	Best.Nr.
1950 mm	300 mm	205 mm	1	1	H102	722,20 €/St	FP21TN2
1950 mm	550 mm	205 mm	2	1	H102	959,40 €/St	FP22TN2
1950 mm	800 mm	205 mm	3	1	H102	1.190,30 €/St	FP23TN2
1950 mm	1050 mm	205 mm	4	1	H102	1.384,70 €/St	FP24TN2
1950 mm	1300 mm	205 mm	5	1	H102	1.574,00 €/St	FP25TN2



FP21TN2

Standschränke, IP54, Schutzklasse II, Tiefe 205 mm, Schrankhöhe 1950 mm

Höhe	Breite	Tiefe	Anzahl Felder	VPE	PrGr	Preis	Best.Nr.
1950 mm	300 mm	205 mm	1	1	H102	1.226,00 €/St	FP21SW2
1950 mm	550 mm	205 mm	2	1	H102	1.437,20 €/St	FP22SW2
1950 mm	800 mm	205 mm	3	1	H102	1.784,00 €/St	FP23SW2
1950 mm	1050 mm	205 mm	4	1	H102	2.074,80 €/St	FP24SW2
1950 mm	1300 mm	205 mm	5	1	H102	2.358,80 €/St	FP25SW2



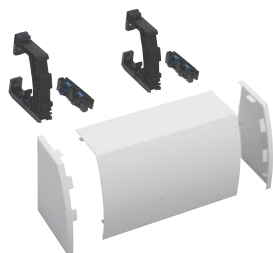
FP21SW2

Standschränke, IP54, Schutzklasse I, Tiefe 205 mm, Schrankhöhe 1950 mm

Höhe	Breite	Tiefe	Anzahl Felder	VPE	PrGr	Preis	Best.Nr.
1950 mm	300 mm	205 mm	1	1	H102	938,70 €/St	FP21TW2
1950 mm	550 mm	205 mm	2	1	H102	1.246,40 €/St	FP22TW2
1950 mm	800 mm	205 mm	3	1	H102	1.547,10 €/St	FP23TW2
1950 mm	1050 mm	205 mm	4	1	H102	1.799,60 €/St	FP24TW2
1950 mm	1300 mm	205 mm	5	1	H102	2.048,30 €/St	FP25TW2



FP21TW2



FZ441N

Kabelrangierkanal, aufsteckbar

Eigenschaften:

- für Schränke IP44/IP54 der Tiefen 160 mm und 205 mm

Bezeichnung	VPE	PrGr	Preis	Best.Nr.
Kabelrangierkanal,1-feldig,aufsteckbar	1	H017	58,50 €/St	FZ441N
Kabelrangierkanal,2-feldig,aufsteckbar	1	H017	67,30 €/St	FZ442N
Kabelrangierkanal,3-feldig,aufsteckbar	1	H017	76,90 €/St	FZ443N
Kabelrangierkanal,4-feldig,aufsteckbar	1	H017	87,40 €/St	FZ444N



FZ598N

Türschild (Ersatzteil)

Bezeichnung	VPE	PrGr	Preis	Best.Nr.
Türschild mit Klappgriff,f.Schrank IP44	1	H106	7,70 €/St	FZ598N



FZ458

Türschloss

Eigenschaften:

- mit 2 Schlüsseln zum nachträglichen Einbau

Bezeichnung	VPE	PrGr	Preis	Best.Nr.
Schließung,universZ,m.2Schlüsseln,f.IP43	1	H017	17,10 €/St	FZ458
Schließung,univ.,Doppelbart,3mm	1	H106	16,00 €/St	FZ449N
Schließung,univ.,Dreikantverschluss,7mm	1	H106	16,00 €/St	FZ450N
Schließung,univ.,Vierkantverschluss,7mm	1	H106	16,00 €/St	FZ451N
Schließung,univ.,Zylinderschloss,Nr.405	1	H106	17,20 €/St	FZ452N
Schließung,univ.,Zylinderschloss,Nr.455	1	H106	17,20 €/St	FZ453N
Ersatzschlüssel,univ,f.Schließung FZ452N	1	H106	7,60 €/St	FZ454
Schließung,univ.,Zylinderschloss,Nr.E012	1	H106	29,20 €/St	FZ455N
Ersatzschlüssel,univ,f.Schließung FZ453N	1	H106	7,70 €/St	FZ456
Ersatzschlüssel,univ,f.Schließung FZ455N	1	H017	3,65 €/St	FZ457
Ersatzschlüssel,univ,f.Schließung FZ597N	1	H017	9,40 €/St	FZ596
Schließung,univ.Zylinderschloss,Nr.1242E	1	H106	17,10 €/St	FZ597N



FZ821N

Plombierdeckel mit Schließung

Bezeichnung	VPE	PrGr	Preis	Best.Nr.
Schließung,univ.,Vierk.,m.Plombierd.,8mm	1	H106	23,00 €/St	FZ821N
Schließung,univ.,Vierk.,m.Plombierd.,7mm	1	H106	23,00 €/St	FZ822N
Schließung,univ.,Schlitz,m.Plombierdeck.	1	H106	15,40 €/St	FZ823N
Schließung,Zylinder,mit Plomb.,Nr.1242E	1	H106	38,30 €/St	FZ824N



FZ226

Plombierdeckel, nachträglicher Einbau

Bezeichnung	VPE	PrGr	Preis	Best.Nr.
Plombierklappe,univers,für Türen IP44/54	1	H106	13,10 €/St	FZ226



FZ530N

Knebelgriffe

Eigenschaften:

- FZ531N abschließbar, Schließnummer 1333

Bezeichnung	VPE	PrGr	Preis	Best.Nr.
Schließung,univ.,Knebelgriff	1	H106	49,00 €/St	FZ530N
Schließung,univ,Knebelgriff,abschließbar	1	H106	84,90 €/St	FZ531N

Klinkengriffe

Eigenschaften:

- FZ533N abschließbar, Schließnummer 1333

Bezeichnung	VPE	PrGr	Preis	Best.Nr.
Schließung,univ.,Klinkengriff	1	H106	71,70 €/St	FZ532N
Schließung,univ.,Klinkengriff,abschließb.	1	H106	105,70 €/St	FZ533N



FZ533N

Schwenkhebelgriff

Eigenschaften:

- FZ53...N: für Profilhalbzylinder 40 mm
- FZ518N: mit Profilhalbzylinder 40 mm, Schließnummer 455

Bezeichnung	VPE	PrGr	Preis	Best.Nr.
Schwenkhebelgriff,univers,mit Zylinder	1	H106	61,20 €/St	FZ518N
Schwenkhebelgriff,univ,f.Schrank IP44/54	1	H106	65,10 €/St	FZ534N
Schwenkhebelgriff,Schrank IP44/54,plomb.	1	H106	73,50 €/St	FZ535N



FZ518N

Schubstangen

Eigenschaften:

- zum Einbau von Schließungen mit Schwenkhebelgriff

Bezeichnung	VPE	PrGr	Preis	Best.Nr.
Schubstangen,univ.,f.IP54,Schließ.,1850	1	H106	65,60 €/St	FZ832N



FZ832N

Verbindungssätze für 2 Schränke nebeneinander

Eigenschaften:

- für alle Schrankbreiten ZB...
- für zwei Schränke IP31/44/54 nebeneinander zu verbinden

Bezeichnung	VPE	PrGr	Preis	Best.Nr.
Verbindungssatz,univ.,horizontal,IP44/54	1	H106	34,70 €/St	FZ737B



FZ737B

Verbindungssätze für Schränke auf Sockelleiste

Eigenschaften:

- für alle Schrankbreiten IP31/44/54 auf Sockelleiste100/200 mm (in Sockelleiste enthalten)

Bezeichnung	VPE	PrGr	Preis	Best.Nr.
Verbindungssatz,uni.,f. Schrank IP44/54	1	H106	13,00 €/St	FZ738



FZ738

Verbindungssätze für 2 Sockelleiste übereinander

Eigenschaften:

- für alle Breiten
- 2 Sockelleiste100/200 mm übereinander

Bezeichnung	VPE	PrGr	Preis	Best.Nr.
Verbindungssatz,univers,f.Sockelleisten	1	H106	5,40 €/St	FZ714



FZ714



UN02A

Tragschienen

Eigenschaften:

- 1-feldig
- 1 Satz = 2 Stück

Bezeichnung	VPE	PrGr	Preis	Best.Nr.
2 Tragschienen,universN, Länge 300mm	1	H113	28,60 €/St	UN02A
2 Tragschienen,universN, Länge 450mm	1	H113	32,30 €/St	UN03A
2 Tragschienen,universN, Länge 600mm	1	H113	35,50 €/St	UN04A
2 Tragschienen,universN, Länge 750mm	1	H113	39,30 €/St	UN05A
2 Tragschienen,universN, Länge 900mm	1	H113	42,50 €/St	UN06A
2 Tragschienen,universN, Länge 1050mm	1	H113	46,50 €/St	UN07A
2 Tragschienen,universN, Länge 1200mm	1	H113	51,30 €/St	UN08A
2 Tragschienen,universN, Länge 1350mm	1	H113	56,40 €/St	UN09A
2 Tragschienen,universN, Länge 1500mm	1	H113	58,10 €/St	UN10A
2 Tragschienen,universN, Länge 1650mm	1	H113	59,50 €/Set	UN11A
2 Tragschienen,universN, Länge 1800mm	1	H113	60,40 €/St	UN12A



UZ00VL

Erdverbindungslasche

Eigenschaften:

- zur leitenden Verbindung von 2 Tragschienen UN...A untereinander
- zur Erhöhung der mechanischen Festigkeit der Tragschienen
- inkl. Befestigungsmaterial

Bezeichnung	VPE	PrGr	Preis	Best.Nr.
Verbindungslasche, univers N (10St)	1	H112	22,90 €/St	UZ00VL



UT12HSV

Tragschienen-Verbindungsset

Bezeichnung	VPE	PrGr	Preis	Best.Nr.
Verbinder-Set (10Stk.) U-Plättchen	1	H113	11,70 €/St	UT12HSV



UT12L

Verbindungskeile

Eigenschaften:

- zum Verbinden zweier Tragschienen

Bezeichnung	VPE	PrGr	Preis	Best.Nr.
Tragschienenverbinder,universN (2St)	1	H113	6,00 €/St	UT12L



UT90G

Tragschienenbefestigung

Eigenschaften:

- zur Befestigung von Tragschienen bei unterschiedlichem Niveau
- UT90G: zur Befestigung von Tragschienen bei unterschiedlichem Niveau (pro Tragschiene 2x bestellen)
- UT90J: zur Befestigung von 2 Tragschienen auf gleichem Niveau

Bezeichnung	VPE	PrGr	Preis	Best.Nr.
Tragschienenbefestigung,universN,einfach	20	H113	3,85 €/St	UT90G
Tragschienenbefestigung,universN,doppelt	10	H113	2,45 €/St	UT90J



UT12PN

Quertraverse

Eigenschaften:

- um innerhalb des Schrankes die senkrechten Tragschienen zu unterbrechen

Bezeichnung	Breite	VPE	PrGr	Preis	Best.Nr.
Quertraverse,universN,2-feldig	500 mm	1	H113	40,50 €/St	UT12PN
Quertraverse,universN,3-feldig	750 mm	1	H113	57,60 €/St	UT12QN

Koppelplatten

Eigenschaften UT90F:

- zur Aufnahme von zwei senkrechten, abgelenkten Tragschienen
- wird auf die Abfangschienen bzw. U-Schienen montiert



UT90F

Eigenschaften UT90L/R:

- bei Verwendung von Bausteinen mit Montageplatten

Bezeichnung	VPE	PrGr	Preis	Best.Nr.
Koppelplatte,universN	1	H113	5,10 €/St	UT90F
Koppelplatte,halb, links	1	H113	2,45 €/St	UT90L
Koppelplatte, halb, rechts	1	H113	2,45 €/St	UT90R

Schutzleiterverbindung

Höhe installiertes Produkt: 5 mm
Breite installiertes Produkt: 20 mm



UZ010

Eigenschaften:

- Cu-Schiene 20 x 5 mm Schrauben zur PE-Befestigung mittels Kabelschuh zwischen den Tragschienen
- Anschlussstellen UZ010: 3 x M6, 2 x M8
- Anschlussstellen UZ020: 10 x M6, 3 x M8

Hinweis:

Schutzleiterquerschnitte beachten (VDE 0660 T500)

Bezeichnung	VPE	PrGr	Preis	Best.Nr.
Erdungsschiene,universN,Cu 20x5,1feldig	1	H111	45,80 €/St	UZ010
Erdungsschiene,universN, Cu 20x5,2feldig	1	H111	73,00 €/St	UZ020

Schutzleiterverbindung mit Kabelschuh M8 und M6

Eigenschaften:

- für alle Schränke, zur Erdung von Gehäuse und Tragschienen
- blank, 25 mm² mit Kabelschuh
- M8 (Erdungsbolzen des Verteilers) und M6 (Anschluss z. B. an UZ010)
- Länge 300 mm
- bis 250 A: 1 x 25 mm², blank, serienmäßig im Schrank enthalten, außer Anreihstandschränk
- bis 400 A: 2 x 25 mm², blank, 1 x UZ009 oder UZ012 bestellen
- bis 630 A: 3 x 25 mm², blank, 2 x UZ009 oder UZ012 bestellen



UZ009

Hinweis:

Schutzleiterquerschnitte beachten (VDE 0660 T500)

Bezeichnung	VPE	PrGr	Preis	Best.Nr.
Erdungsleitung,univers,25qmm,300mm lang	1	H111	16,50 €/St	UZ009

Erdungsleitung mit Kabelschuh M8 und Adernendhülse

Eigenschaften:

- für alle Schränke, zur Erdung von Gehäuse und Tragschienen
- blank, 25 mm² mit Kabelschuh
- M8 (Erdungsbolzen des Schrankes) und Adernendhülse
- Länge 560 mm (Anschluss z. B. an UZ010/UZ020 oder Sammelschienen)
- bis 250 A: 1 x 25 mm², blank, serienmäßig im Schrank enthalten, außer Anreihstandschränk
- bis 400 A: 2 x 25 mm², blank, 1 x UZ009 oder UZ012 bestellen
- bis 630 A: 3 x 25 mm², blank, 2 x UZ009 oder UZ012 bestellen



UZ012

Hinweis:

Schutzleiterquerschnitte beachten (VDE 0660 T500)

Bezeichnung	VPE	PrGr	Preis	Best.Nr.
Erdungsleitung,universN, 25qmm, L=550mm	1	H111	19,30 €/St	UZ012

Abfangschiene

Eigenschaften:

- zur zusätzlichen Stabilisierung der Tragschienen



FZ701

Bezeichnung	VPE	PrGr	Preis	Best.Nr.
Abfangschiene,univers,f.Standver.,1-feld	1	H106	36,20 €/St	FZ701
Abfangschiene,univers,f.Standver.,2-feld	1	H106	39,70 €/St	FZ702
Abfangschiene,univers,f.Standver.,3-feld	1	H106	45,00 €/St	FZ703
Abfangschiene,univers,f.Standver.,4-feld	1	H106	48,00 €/St	FZ704

Verteilerschränke



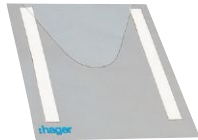
FZ850S

Kabelabfangschiene

Eigenschaften:

- C-Profil 25 x 10 mm
- Schlitzmaß: 11 mm
- zum Einbau in Kopf-/Fußteil FZ850S
- zum Einbau in univers Z850A/U850A: zum Einbau in 90SL(Altssystem)

Bezeichnung	VPE	PrGr	Preis	Best.Nr.
Kabelabfangschiene, 1-feld., C-Prof. 30x15	1	H106	15,20 €/St	FZ850S



FZ794

Plantasche DIN A4 zum einkleben

Werkstoff: Kunststoff

Bezeichnung	VPE	PrGr	Preis	Best.Nr.
Plantasche, univers, Klarsicht, DIN A4	10	H106	3,00 €/St	FZ794



FZ707

Plantasche DIN A4 zum einschrauben

Eigenschaften:

- nur für Türen ab 550 mm Breite

Bezeichnung	VPE	PrGr	Preis	Best.Nr.
Plantasche, Stahlblech, univers, DIN A4	1	H106	24,60 €/St	FZ707



FZ791N

Lackstift/-dose

Eigenschaften:

- zum Ausbessern von Lackschäden
- Sicherheitsdatenblätter auf Anfrage (EU Regularien 1272)

Bezeichnung	VPE	PrGr	Preis	Best.Nr.
Lackstift, 9ml, Farbe RAL 9010	1	H106	11,60 €/St	FZ791N
Lack-Sprühdose, 150ml, Farbe RAL 9010	1	H106	29,70 €/St	FZ792N



VZ404

Reinigungsmittel

Eigenschaften:

- für Kunststoffoberflächen in Pumpsprayflaschen
- Sicherheitsdatenblatt auf Anfrage (EU Regularien 1272)

Bezeichnung	VPE	PrGr	Preis	Best.Nr.
Reinigungsmittel f.Kunststoffoberflächen	1	H123	24,10 €/St	VZ404



FZ425

Einführungsflansch zum Ausschneiden, für plombierten Bereich

Eigenschaften:

- Leitungseinführungsflansch für oben und unten

Bezeichnung	VPE	PrGr	Preis	Best.Nr.
Leitungseinführungsflansch, plomb.Bereich	1	H106	21,30 €/St	FZ425



FZ426

Durchsteckenflansch

Eigenschaften:

- Leitungseinführungsflansch für oben und unten

Bezeichnung	VPE	PrGr	Preis	Best.Nr.
Leitungseinführungsflansch, nicht plomb.	1	H106	21,40 €/St	FZ426

Einführungsflansch zum Ausschneiden

Eigenschaften:

- FZ460N: mit Vorprägungen 4 x M16, 2 x M20, 2 x M16/25, 1 x M25/40/50
- FZ466N: mit Vorprägungen 12 x M16, 4 x M20
- FZ468N: geschlossen



FZ460N

Bezeichnung	VPE	PrGr	Preis	Best.Nr.
Leitungseinführungsflansche IP4,univers	1	H106	24,30 €/St	FZ460N
Leitungseinführungsflansche IP44/54,univ	1	H106	24,30 €/St	FZ466N
Leitungseinführungsflansche IP4,univers	1	H106	24,30 €/St	FZ468N

Leitungseinführungsflansch für rückseitige Leitungseinführung

Eigenschaften:

- für rückseitige Kabeleinführung



FZ428

Bezeichnung	VPE	PrGr	Preis	Best.Nr.
Leitungseinführung für Schrank IP44/IP54	1	H106	21,40 €/St	FZ428

Seitliche Verschlussplatte

Eigenschaften:

- mit 3 x M50 Vorprägung



FZ427R

Bezeichnung	VPE	PrGr	Preis	Best.Nr.
Verschlussplatte,links,seitlich,IP44/54	1	H106	36,20 €/St	FZ427L
Verschlussplatte,rechts,seitlich,IP44/54	1	H106	36,20 €/St	FZ427R

Tunnelschieber

Eigenschaften:

- FZ365N: für Schränke IP44, IP54 und Anschlusssockel
- zum isolierten Durchführen von Leitungen und Sammelschienen



FZ365N

Bezeichnung	VPE	PrGr	Preis	Best.Nr.
Tunnelschieber,uni.,horizontal,IP44/54	1	H106	10,80 €/St	FZ365N

Eckverbinder

Eigenschaften:

- zum Verbinden der Sammelschienen zwischen 2 Schränken bei Montage über Eck



ZM75S

Bezeichnung	VPE	PrGr	Preis	Best.Nr.
S-Schienen-Eckverbinder,univ.,5pol,35qmm	1	H017	521,80 €/St	ZM75S
S-Schienen-Eckverbinder,univ.,5pol,70qmm	1	H017	589,50 €/St	ZM85S



FZ612N

Sockelleisten, Tiefe 205 mm, Höhe 100 mm, RAL 9010

Bezeichnung	VPE	PrGr	Preis	Best.Nr.
Sockelleiste,univers,100x300x205	1	H100	154,30 €/St	FZ611N
Sockelleiste,univers,100x550x205	1	H100	161,60 €/St	FZ612N
Sockelleiste,univers,100x800x205	1	H100	167,60 €/St	FZ613N
Sockelleiste,univers,100x1050x205	1	H100	179,30 €/St	FZ614N
Sockelleiste,univers,100x1300x205	1	H100	196,00 €/St	FZ615N



FZ622N

Sockelleisten, Tiefe 205 mm, Höhe 200 mm, RAL 9010

Bezeichnung	VPE	PrGr	Preis	Best.Nr.
Sockelleiste,univers,200x300x205	1	H100	196,50 €/St	FZ621N
Sockelleiste,univers,200x550x205	1	H100	213,90 €/St	FZ622N
Sockelleiste,univers,200x800x205	1	H100	233,10 €/St	FZ623N
Sockelleiste,univers,200x1050x205	1	H100	263,00 €/St	FZ624N
Sockelleiste,univers,200x1300x205	1	H100	284,60 €/St	FZ625N



FZ781

Kabelabfangschiene für Sockelleisten, 100 mm

Höhe installiertes Produkt: 30 mm

Bezeichnung	VPE	PrGr	Preis	Best.Nr.
Kabelabfangschiene,univers,f.B300 So.I	1	H106	15,10 €/St	FZ780
Kabelabfangschiene,univers,f.B550 So.I	1	H106	18,90 €/St	FZ781
Kabelabfangschiene,univers,f.800u.1050	1	H106	23,70 €/St	FZ782
Kabelabfangschiene,univers,4feldig	1	H106	32,50 €/St	FZ844

- für Geräte bis 800 A
- Innenraumaufstellung
- Tiefe 275 mm
- Farbe: RAL 7035 (lichtgrau)
- mit Sockel
- Stahlblech- oder Klarsichttür
- mit Schwenkhebelgriff FZ537
- Normen : DIN VDE 0660 Teil 600-1, -2, -3, EN 61439-1, -2, -3

Hinweis:

- Leitungseinführungen oben FZ402, unten offen
- zur Einhaltung der Schutzart IP55 und Schutzklasse II sind unten Einführungsflansche einzusetzen

Schutzklasse II, Schrankhöhe 1700 mm zuzüglich Sockel 100 mm

Höhe	Breite	Tiefe	Schutzart	VPE	PrGr	Preis	Best.Nr.
1800 mm	300 mm	275 mm	IP55	1	H103	950,00 €/St	FR11S1
1800 mm	550 mm	275 mm	IP55	1	H103	1.091,50 €/St	FR12S1
1800 mm	800 mm	275 mm	IP55	1	H103	1.314,30 €/St	FR13S1
1800 mm	1050 mm	275 mm	IP55	1	H103	1.648,80 €/St	FR14S1
1800 mm	1300 mm	275 mm	IP55	1	H103	1.908,00 €/St	FR15S1



FR13S1

Schutzklasse II, Schrankhöhe 1700 mm zuzüglich Sockel 200 mm

Höhe	Breite	Tiefe	Schutzart	VPE	PrGr	Preis	Best.Nr.
1900 mm	300 mm	275 mm	IP55	1	H103	986,40 €/St	FR11S2
1900 mm	550 mm	275 mm	IP55	1	H103	1.141,80 €/St	FR12S2
1900 mm	800 mm	275 mm	IP55	1	H103	1.380,40 €/St	FR13S2
1900 mm	1050 mm	275 mm	IP55	1	H103	1.731,80 €/St	FR14S2
1900 mm	1300 mm	275 mm	IP55	1	H103	2.005,80 €/St	FR15S2



FR13S2

Schutzklasse I, Schrankhöhe 1700 mm zuzüglich Sockel 100 mm

Höhe	Breite	Tiefe	Schutzart	VPE	PrGr	Preis	Best.Nr.
1800 mm	300 mm	275 mm	IP55	1	H103	921,90 €/St	FR11E1
1800 mm	550 mm	275 mm	IP55	1	H103	1.062,20 €/St	FR12E1
1800 mm	800 mm	275 mm	IP55	1	H103	1.292,50 €/St	FR13E1
1800 mm	1050 mm	275 mm	IP55	1	H103	1.605,80 €/St	FR14E1
1800 mm	1300 mm	275 mm	IP55	1	H103	2.020,40 €/St	FR15E1



FR13E1

Schutzklasse I, Schrankhöhe 1700 mm zuzüglich Sockel 200 mm

Höhe	Breite	Tiefe	Schutzart	VPE	PrGr	Preis	Best.Nr.
1900 mm	300 mm	275 mm	IP55	1	H103	958,30 €/St	FR11E2
1900 mm	550 mm	275 mm	IP55	1	H103	1.112,50 €/St	FR12E2
1900 mm	800 mm	275 mm	IP55	1	H103	1.358,60 €/St	FR13E2
1900 mm	1050 mm	275 mm	IP55	1	H103	1.688,80 €/St	FR14E2
1900 mm	1300 mm	275 mm	IP55	1	H103	2.118,30 €/St	FR15E2



FR13E2



FR22S1

Schutzklasse II, Schrankhöhe 1850 mm zuzüglich Sockel 100 mm

Höhe	Breite	Tiefe	Schutzart	VPE	PrGr	Preis	Best.Nr.
1950 mm	300 mm	275 mm	IP55	1	H103	1.542,30 €/St	FR21S1
1950 mm	550 mm	275 mm	IP55	1	H103	1.710,70 €/St	FR22S1
1950 mm	800 mm	275 mm	IP55	1	H103	1.994,00 €/St	FR23S1
1950 mm	1050 mm	275 mm	IP55	1	H103	2.388,60 €/St	FR24S1
1950 mm	1300 mm	275 mm	IP55	1	H103	2.754,20 €/St	FR25S1
1950 mm	1550 mm	275 mm	IP55	1	H103	3.112,60 €/St	FR26S1



FR22S2

Schutzklasse II, Schrankhöhe 1850 mm zuzüglich Sockel 200 mm

Höhe	Breite	Tiefe	Schutzart	VPE	PrGr	Preis	Best.Nr.
2050 mm	300 mm	275 mm	IP55	1	H103	1.578,70 €/St	FR21S2
2050 mm	550 mm	275 mm	IP55	1	H103	1.761,00 €/St	FR22S2
2050 mm	800 mm	275 mm	IP55	1	H103	2.060,20 €/St	FR23S2
2050 mm	1050 mm	275 mm	IP55	1	H103	2.471,70 €/St	FR24S2
2050 mm	1300 mm	275 mm	IP55	1	H103	2.852,00 €/St	FR25S2
2050 mm	1550 mm	275 mm	IP55	1	H103	3.205,90 €/St	FR26S2



FR22L1

Schutzklasse II, mit Klarsichttür, Schrankhöhe 1850 mm zuzüglich Sockel 100 mm

Höhe	Breite	Tiefe	Schutzart	VPE	PrGr	Preis	Best.Nr.
1950 mm	550 mm	275 mm	IP55	1	H103	1.849,60 €/St	FR22L1
1950 mm	800 mm	275 mm	IP55	1	H103	2.227,90 €/St	FR23L1
1950 mm	1050 mm	275 mm	IP55	1	H103	2.575,70 €/St	FR24L1
1950 mm	1300 mm	275 mm	IP55	1	H103	3.104,70 €/St	FR25L1
1950 mm	1550 mm	275 mm	IP55	1	H103	3.508,10 €/St	FR26L1



FR22L2

Schutzklasse II, mit Klarsichttür, Schrankhöhe 1850 mm zuzüglich Sockel 200 mm

Höhe	Breite	Tiefe	Schutzart	VPE	PrGr	Preis	Best.Nr.
2050 mm	550 mm	275 mm	IP55	1	H103	1.899,80 €/St	FR22L2
2050 mm	800 mm	275 mm	IP55	1	H103	2.294,00 €/St	FR23L2
2050 mm	1050 mm	275 mm	IP55	1	H103	2.658,60 €/St	FR24L2
2050 mm	1300 mm	275 mm	IP55	1	H103	3.202,60 €/St	FR25L2
2050 mm	1550 mm	275 mm	IP55	1	H103	3.601,40 €/St	FR26L2

Schutzklasse I, Schrankhöhe 1850 mm zuzüglich Sockel 100 mm

Höhe	Breite	Tiefe	Schutzart	VPE	PrGr	Preis	Best.Nr.
1950 mm	300 mm	275 mm	IP55	1	H103	1.228,40 €/St	FR21E1
1950 mm	550 mm	275 mm	IP55	1	H103	1.468,10 €/St	FR22E1
1950 mm	800 mm	275 mm	IP55	1	H103	1.757,40 €/St	FR23E1
1950 mm	1050 mm	275 mm	IP55	1	H103	2.095,40 €/St	FR24E1
1950 mm	1300 mm	275 mm	IP55	1	H103	2.503,20 €/St	FR25E1
1950 mm	1550 mm	275 mm	IP55	1	H103	2.828,00 €/St	FR26E1



FR22E1

Schutzklasse I, Schrankhöhe 1850 mm zuzüglich Sockel 200 mm

Höhe	Breite	Tiefe	Schutzart	VPE	PrGr	Preis	Best.Nr.
2050 mm	300 mm	275 mm	IP55	1	H103	1.264,90 €/St	FR21E2
2050 mm	550 mm	275 mm	IP55	1	H103	1.518,50 €/St	FR22E2
2050 mm	800 mm	275 mm	IP55	1	H103	1.823,60 €/St	FR23E2
2050 mm	1050 mm	275 mm	IP55	1	H103	2.178,30 €/St	FR24E2
2050 mm	1300 mm	275 mm	IP55	1	H103	2.601,10 €/St	FR25E2
2050 mm	1550 mm	275 mm	IP55	1	H103	2.921,40 €/St	FR26E2



FR22E2

Schutzklasse I, mit Klarsichttür, Schrankhöhe 1850 mm zuzüglich Sockel 100 mm

Höhe	Breite	Tiefe	Schutzart	VPE	PrGr	Preis	Best.Nr.
1950 mm	550 mm	275 mm	IP55	1	H103	1.698,80 €/St	FR22K1
1950 mm	800 mm	275 mm	IP55	1	H103	1.987,70 €/St	FR23K1
1950 mm	1050 mm	275 mm	IP55	1	H103	2.338,40 €/St	FR24K1
1950 mm	1300 mm	275 mm	IP55	1	H103	2.689,40 €/St	FR25K1
1950 mm	1550 mm	275 mm	IP55	1	H103	3.038,90 €/St	FR26K1



FR22K1

Schutzklasse I, mit Klarsichttür, Schrankhöhe 1850 mm zuzüglich Sockel 200 mm

Höhe	Breite	Tiefe	Schutzart	VPE	PrGr	Preis	Best.Nr.
2050 mm	550 mm	275 mm	IP55	1	H103	1.749,00 €/St	FR22K2
2050 mm	800 mm	275 mm	IP55	1	H103	2.053,90 €/St	FR23K2
2050 mm	1050 mm	275 mm	IP55	1	H103	2.421,40 €/St	FR24K2
2050 mm	1300 mm	275 mm	IP55	1	H103	2.787,20 €/St	FR25K2
2050 mm	1550 mm	275 mm	IP55	1	H103	3.132,30 €/St	FR26K2



FR22K2

- für Geräte bis 800 A
- Innenraumaufstellung
- Tiefe 400 mm
- Farbe: RAL 7035 (lichtgrau)

- mit Sockel
- Stahlblech- oder Klarsichttür
- Normen : DIN VDE 0660 Teil 600-1, -2, -3, EN 61439-1, -2, -3

Hinweis:

- Leitungseinführungen oben FZ402, unten offen
- zur Einhaltung der Schutzart IP54 und Schutzklasse II sind unten Einführungsflansche einzusetzen



FR21H1

Schutzklasse II, Schrankhöhe 1850 mm zuzüglich Sockel 100 mm

Höhe	Breite	Tiefe	Schutzart	VPE	PrGr	Preis	Best.Nr.
1950 mm	300 mm	400 mm	IP55	1	H103	1.582,60 €/St	FR21H1
1950 mm	550 mm	400 mm	IP55	1	H103	1.822,20 €/St	FR22H1
1950 mm	800 mm	400 mm	IP55	1	H103	2.135,60 €/St	FR23H1
1950 mm	1050 mm	400 mm	IP55	1	H103	2.493,20 €/St	FR24H1
1950 mm	1300 mm	400 mm	IP55	1	H103	2.917,30 €/St	FR25H1
1950 mm	1550 mm	400 mm	IP55	1	H103	3.356,50 €/St	FR26H1



FR21H2

Schutzklasse II, Schrankhöhe 1850 mm zuzüglich Sockel 200 mm

Höhe	Breite	Tiefe	Schutzart	VPE	PrGr	Preis	Best.Nr.
2050 mm	300 mm	400 mm	IP55	1	H103	1.612,10 €/St	FR21H2
2050 mm	550 mm	400 mm	IP55	1	H103	1.876,00 €/St	FR22H2
2050 mm	800 mm	400 mm	IP55	1	H103	2.198,70 €/St	FR23H2
2050 mm	1050 mm	400 mm	IP55	1	H103	2.552,30 €/St	FR24H2
2050 mm	1300 mm	400 mm	IP55	1	H103	3.002,10 €/St	FR25H2
2050 mm	1550 mm	400 mm	IP55	1	H103	3.448,60 €/St	FR26H2



FR22U1

Schutzklasse II, mit Klarsichttür, Schrankhöhe 1850 mm zuzüglich Sockel 100 mm

Höhe	Breite	Tiefe	Schutzart	VPE	PrGr	Preis	Best.Nr.
1950 mm	550 mm	400 mm	IP55	1	H103	2.111,00 €/St	FR22U1
1950 mm	800 mm	400 mm	IP55	1	H103	2.478,20 €/St	FR23U1
1950 mm	1050 mm	400 mm	IP55	1	H103	2.897,40 €/St	FR24U1
1950 mm	1300 mm	400 mm	IP55	1	H103	3.393,60 €/St	FR25U1
1950 mm	1550 mm	400 mm	IP55	1	H103	3.894,10 €/St	FR26U1



FR22U2

Schutzklasse II, mit Klarsichttür, Schrankhöhe 1850 mm zuzüglich Sockel 200 mm

Höhe	Breite	Tiefe	Schutzart	VPE	PrGr	Preis	Best.Nr.
2050 mm	550 mm	400 mm	IP55	1	H103	2.165,00 €/St	FR22U2
2050 mm	800 mm	400 mm	IP55	1	H103	2.541,20 €/St	FR23U2
2050 mm	1050 mm	400 mm	IP55	1	H103	2.956,50 €/St	FR24U2
2050 mm	1300 mm	400 mm	IP55	1	H103	3.478,20 €/St	FR25U2
2050 mm	1550 mm	400 mm	IP55	1	H103	3.986,20 €/St	FR26U2

Schutzklasse I, Schrankhöhe 1850 mm zuzüglich Sockel 100 mm

Höhe	Breite	Tiefe	Schutzart	VPE	PrGr	Preis	Best.Nr.
1950 mm	300 mm	400 mm	IP55	1	H103	1.348,20 €/St	FR21G1
1950 mm	550 mm	400 mm	IP55	1	H103	1.600,10 €/St	FR22G1
1950 mm	800 mm	400 mm	IP55	1	H103	1.922,20 €/St	FR23G1
1950 mm	1050 mm	400 mm	IP55	1	H103	2.219,60 €/St	FR24G1
1950 mm	1300 mm	400 mm	IP55	1	H103	2.672,50 €/St	FR25G1
1950 mm	1550 mm	400 mm	IP55	1	H103	3.079,60 €/St	FR26G1



FR26G1

Schutzklasse I, Schrankhöhe 1850 mm zuzüglich Sockel 200 mm

Höhe	Breite	Tiefe	Schutzart	VPE	PrGr	Preis	Best.Nr.
2050 mm	300 mm	400 mm	IP55	1	H103	1.377,50 €/St	FR21G2
2050 mm	550 mm	400 mm	IP55	1	H103	1.653,80 €/St	FR22G2
2050 mm	800 mm	400 mm	IP55	1	H103	1.985,20 €/St	FR23G2
2050 mm	1050 mm	400 mm	IP55	1	H103	2.278,60 €/St	FR24G2
2050 mm	1300 mm	400 mm	IP55	1	H103	2.757,20 €/St	FR25G2
2050 mm	1550 mm	400 mm	IP55	1	H103	3.171,80 €/St	FR26G2



FR21G2

Schutzklasse I, mit Klarsichttür, Schrankhöhe 1850 mm zuzüglich Sockel 100 mm

Höhe	Breite	Tiefe	Schutzart	VPE	PrGr	Preis	Best.Nr.
1950 mm	550 mm	400 mm	IP55	1	H103	1.937,30 €/St	FR22V1
1950 mm	800 mm	400 mm	IP55	1	H103	2.269,20 €/St	FR23V1
1950 mm	1050 mm	400 mm	IP55	1	H103	2.651,50 €/St	FR24V1
1950 mm	1300 mm	400 mm	IP55	1	H103	3.104,70 €/St	FR25V1
1950 mm	1550 mm	400 mm	IP55	1	H103	3.567,70 €/St	FR26V1



FR22V1

Schutzklasse I, mit Klarsichttür, Schrankhöhe 1850 mm zuzüglich Sockel 200 mm

Höhe	Breite	Tiefe	Schutzart	VPE	PrGr	Preis	Best.Nr.
2050 mm	550 mm	400 mm	IP55	1	H103	1.991,20 €/St	FR22V2
2050 mm	800 mm	400 mm	IP55	1	H103	2.332,40 €/St	FR23V2
2050 mm	1050 mm	400 mm	IP55	1	H103	2.710,70 €/St	FR24V2
2050 mm	1300 mm	400 mm	IP55	1	H103	3.189,30 €/St	FR25V2
2050 mm	1550 mm	400 mm	IP55	1	H103	3.660,00 €/St	FR26V2



FR22V2



UZ21MP

Montageplatte

Eigenschaften:

- Stahlblech, verzinkt
- ohne Tragschienen verwendbar
- Inkl. Befestigungsmaterial

Bezeichnung	VPE	PrGr	Preis	Best.Nr.
Montageplatte univers,1800x250mm (HxB)	1	H103	195,50 €/St	UZ21MP
Montageplatte univers,1800x500mm (HxB)	1	H103	213,80 €/St	UZ22MP
Montageplatte univers,1800x750mm (HxB)	1	H103	231,10 €/St	UZ23MP
Montageplatte univers,1800x1000mm (HxB)	1	H103	258,70 €/St	UZ24MP
Montageplatte univers,1800x1250mm (HxB)	1	H103	286,20 €/St	UZ25MP



FZ353

Kabelrangierkanal für Wandmontage

RAL Farbnummer: 7035

Eigenschaften:

- passend zu allen Schränken der Bautiefen 160, 205, 275 und 400 mm
- Kanaltiefe 150 mm bzw. 180 mm durch Drehung um 90°

Bezeichnung	VPE	PrGr	Preis	Best.Nr.
Kabelrangierkanal,1-feldig,RAL7035	1	H106	57,80 €/St	FZ351
Kabelrangierkanal,2-feldig,RAL7035	1	H106	66,50 €/St	FZ352
Kabelrangierkanal,3-feldig,RAL7035	1	H106	76,20 €/St	FZ353
Kabelrangierkanal,4-feldig,RAL7035	1	H106	86,60 €/St	FZ354
Kabelrangierkanal,5-feldig,RAL7035	1	H106	105,10 €/St	FZ355



FZ530

Knebelgriffe

Eigenschaften:

- FZ531 abschließbar, Schließnummer 1333

Bezeichnung	VPE	PrGr	Preis	Best.Nr.
Schließung,univers,T-Griff	1	H106	48,20 €/St	FZ530
Schließung,univers,T-Griff	1	H106	83,50 €/St	FZ531
Ersatzschlüssel,univers,f.FZ531+FZ533	1	H106	3,70 €/St	FZ539



FZ532

Klinkengriffe

Eigenschaften:

- FZ531 abschließbar, Schließnummer 1333

Bezeichnung	VPE	PrGr	Preis	Best.Nr.
Schließung,univers,Klinkengriff	1	H106	70,60 €/St	FZ532
Schließung,univers,Klinkengriff	1	H106	104,20 €/St	FZ533
Ersatzschlüssel,univers,f.FZ531+FZ533	1	H106	3,70 €/St	FZ539



FZ537

Schwenkhebelgriff, Ersatzteil

Eigenschaften:

- Profil-Halbzylinder 40 mm einbaubar
- ohne Druckknopfschließung

Bezeichnung	VPE	PrGr	Preis	Best.Nr.
Schwenkhebel für FR/FG Schränke	1	H106	64,80 €/St	FZ537

Profilhalbzylinder für FZ537

Bezeichnung	VPE	PrGr	Preis	Best.Nr.
Profilzylinder 1242E	1	H106	23,70 €/St	FZ506
Profilzylinder 405	1	H106	23,70 €/St	FZ519
Profilzylinder 455	1	H106	23,70 €/St	FZ520

Verbindungssätze für 2 Schränke nebeneinander, Tiefe 275/400 mm

Bezeichnung	VPE	PrGr	Preis	Best.Nr.
Verbinder seitl. 275mm Schränke	1	H103	48,30 €/St	FZ721A
Verbinder seitl. 400mm Schränke	1	H103	50,80 €/St	FZ721B



FZ721A

Verbindungssätze für 2 Sockelleiste übereinander

Eigenschaften:

- für alle Breiten
- 2 Sockelleisten/200 mm übereinander

Bezeichnung	VPE	PrGr	Preis	Best.Nr.
Verbindungssatz, univers, f. Sockelleisten	1	H106	5,40 €/St	FZ714



FZ714

Tragschienen

Eigenschaften:

- 1-feldig
- 1 Satz = 2 Stück

Bezeichnung	VPE	PrGr	Preis	Best.Nr.
2 Tragschienen, universN, Länge 300mm	1	H113	28,60 €/St	UN02A
2 Tragschienen, universN, Länge 450mm	1	H113	32,30 €/St	UN03A
2 Tragschienen, universN, Länge 600mm	1	H113	35,50 €/St	UN04A
2 Tragschienen, universN, Länge 750mm	1	H113	39,30 €/St	UN05A
2 Tragschienen, universN, Länge 900mm	1	H113	42,50 €/St	UN06A
2 Tragschienen, universN, Länge 1050mm	1	H113	46,50 €/St	UN07A
2 Tragschienen, universN, Länge 1200mm	1	H113	51,30 €/St	UN08A
2 Tragschienen, universN, Länge 1350mm	1	H113	56,40 €/St	UN09A
2 Tragschienen, universN, Länge 1500mm	1	H113	58,10 €/St	UN10A
2 Tragschienen, universN, Länge 1650mm	1	H113	59,50 €/Set	UN11A
2 Tragschienen, universN, Länge 1800mm	1	H113	60,40 €/St	UN12A



UN03A

Erdverbindungslasche

Eigenschaften:

- zur leitenden Verbindung von 2 Tragschienen UN...A untereinander
- zur Erhöhung der mechanischen Festigkeit der Tragschienen
- inkl. Befestigungsmaterial

Bezeichnung	VPE	PrGr	Preis	Best.Nr.
Verbindungslasche, univers N (10St)	1	H112	22,90 €/St	UZ00VL



UZ00VL

Tragschienen-Verbindungsset

Bezeichnung	VPE	PrGr	Preis	Best.Nr.
Verbinder-Set (10Stk.) U-Plättchen	1	H113	11,70 €/St	UT12HSV



UT12HSV

Verbindungskeile

Eigenschaften:

- zum Verbinden zweier Tragschienen

Bezeichnung	VPE	PrGr	Preis	Best.Nr.
Tragschienenverbinder, universN (2St)	1	H113	6,00 €/St	UT12L



UT12L



UT90G

Tragschienenbefestigung

Eigenschaften:

- UT90G: zur Befestigung von Tragschienen bei unterschiedlichem Niveau (pro Tragschiene 2x bestellen)
- UT90J: zur Befestigung von 2 Tragschienen auf gleichem Niveau

Bezeichnung	VPE	PrGr	Preis	Best.Nr.
Tragschienenbefestigung,universN,einfach	20	H113	3,85 €/St	UT90G
Tragschienenbefestigung,universN,doppelt	10	H113	2,45 €/St	UT90J



UT12PN

Quertraverse

Eigenschaften:

- um innerhalb des Schrankes die senkrechten Tragschienen zu unterbrechen

Bezeichnung	Breite	VPE	PrGr	Preis	Best.Nr.
Quertraverse,universN,2-feldig	500 mm	1	H113	40,50 €/St	UT12PN
Quertraverse,universN,3-feldig	750 mm	1	H113	57,60 €/St	UT12QN



UT90F

Koppelplatten

Eigenschaften UT90F:

- zur Aufnahme von zwei senkrechten, abgelängten Tragschienen
- wird auf die Abfangschienen bzw. U-Schienen montiert

Eigenschaften UT90L/R:

- bei Verwendung von Bausteinen mit Montageplatten

Bezeichnung	VPE	PrGr	Preis	Best.Nr.
Koppelplatte,universN	1	H113	5,10 €/St	UT90F
Koppelplatte,halb, links	1	H113	2,45 €/St	UT90L
Koppelplatte, halb, rechts	1	H113	2,45 €/St	UT90R



UZ009

Erdungsleitung mit Kabelschuh M8 und M6

Eigenschaften:

- zur Erdung von Gehäuse und Tragschienen
- blank, 25 mm² mit Kabelschuh
- M8 (Erdungsbolzen des Verteilers) und M6 (Anschluss z. B. an UZ010)
- Länge 300 mm

Hinweis:

Schutzleiterquerschnitte beachten (VDE 0660 T500)

Bezeichnung	VPE	PrGr	Preis	Best.Nr.
Erdungsleitung,univers,25qmm,300mm lang	1	H111	16,50 €/St	UZ009



UZ012

Erdungsleitung mit Kabelschuh M8 und Aderendhülse

Eigenschaften:

- zur Erdung von Gehäuse und Tragschienen
- blank, 25 mm² mit Kabelschuh
- M8 (Erdungsbolzen des Schrankes) und Aderendhülse
- Länge 560 mm (Anschluss z. B. an UZ010/UZ020 oder Sammelschienen)

Hinweis:

Schutzleiterquerschnitte beachten (VDE 0660 T500)

Bezeichnung	VPE	PrGr	Preis	Best.Nr.
Erdungsleitung,universN, 25qmm, L=550mm	1	H111	19,30 €/St	UZ012

Schutzleiterverbindung

Eigenschaften:

- Cu-Schiene 20 x 5 mm mit Schrauben zur PE-Befestigung zwischen den Tragschienen
- Anschlussstellen UZ010: 3 x M6, 2 x M8
- Anschlussstellen UZ020: 10 x M6, 3 x M8

Hinweis:

Schutzleiterquerschnitte beachten (VDE 0660 T500)



UZ010

Bezeichnung	VPE	PrGr	Preis	Best.Nr.
Erdungsschiene,universN,Cu 20x5,1feldig	1	H111	45,80 €/St	UZ010
Erdungsschiene,universN, Cu 20x5,2feldig	1	H111	73,00 €/St	UZ020

Halter für Abfangschiene

Eigenschaften:

- zur Aufnahme der waagrechten Abfangschiene



FZ800A

Bezeichnung	VPE	PrGr	Preis	Best.Nr.
Abfangschienehalter, 275,SKI,FR	1	H103	26,60 €/St	FZ800A
Abfangschienehalter, 275,SKII,FR	1	H103	27,50 €/St	FZ800B
Abfangschienehalter, 400,SKI,FR	1	H103	31,20 €/St	FZ800C
Abfangschienehalter, 400,SKII,FR	1	H103	32,10 €/St	FZ800D
Abfangschienehalter, 275,FS	1	H103	25,20 €/St	FZ800E

Abfangschiene, waagrecht

Eigenschaften:

- passender Halter FZ800A-FZ800E dazu bestellen

Bezeichnung	VPE	PrGr	Preis	Best.Nr.
Abfangschiene 250mm	1	H103	16,10 €/St	UT21A
Abfangschiene 500mm	1	H103	18,90 €/St	UT21B
Abfangschiene 750mm	1	H103	21,70 €/St	UT21C
Abfangschiene 1000mm	1	H103	24,60 €/St	UT21D
Abfangschiene 1250mm	1	H103	28,20 €/St	UT21E
Abfangschiene 1500mm	1	H103	31,70 €/St	UT21F



UT21A

Berührungsschutzabdeckungen

RAL Farbnummer: 9010

Eigenschaften:

- zum Verlängern des seitlich umlaufenden Berührungsschutzes



FZ851

Bezeichnung	VPE	PrGr	Preis	Best.Nr.
Verlängerung d.Berührungssch./univers	1	H106	36,40 €/St	FZ851

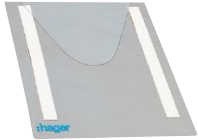
Kopf- und Fußteil, Ersatz

Werkstoff: PC

Bezeichnung	VPE	PrGr	Preis	Best.Nr.
Kopf-/Fußteil 275mm, FR Schränke	1	H101	23,80 €/St	FZ230A
Kopf-/Fußteil 400mm, FR Schränke	1	H101	28,80 €/St	FZ230B



FZ230A



FZ794

Plantasche DIN A4 zum Einkleben

Werkstoff: Kunststoff

Bezeichnung	VPE	PrGr	Preis	Best.Nr.
Plantasche,univers,Klarsicht,DIN A4	10	H106	3,00 €/St	FZ794
Plantasche,univers,Kunststoff,DIN A4	1	H106	24,40 €/St	FZ818
Plantasche magnetisch A4	30	H106	11,40 €/St	FZ757M
Plantasche selbstklebend A4, verstärkt	20	H106	9,80 €/St	FZ757A4
Plantasche selbstklebend A5, verstärkt	30	H106	10,30 €/St	FZ757A5



MES-LSTI7035

Lackstift, RAL 7035

Eigenschaften:
- zum Ausbessern von Lackschäden

Bezeichnung	VPE	PrGr	Preis	Best.Nr.
Lackstift aufbereitet 12ml 7035	1		auf Anfrage	MES-LSTI7035



FZ797A

Scharnierstift, Ersatz

Bezeichnung	VPE	PrGr	Preis	Best.Nr.
10x Ersatz-Scharnierstifte	10	H103	14,70 €/St	FZ797A



VZ404

Reinigungsmittel

Eigenschaften:
- für Kunststoffoberflächen in Pumpsprayflaschen

Bezeichnung	VPE	PrGr	Preis	Best.Nr.
Reinigungsmittel f.Kunststoffoberflächen	1	H123	24,10 €/St	VZ404

Verschlussplatte für seitliche Vorprägung

Bezeichnung	VPE	PrGr	Preis	Best.Nr.
Verschlussplatte seitl., univers, Blech	1	H106	22,30 €/St	FZ448



FZ422

Leitungseinführungen aus Stahlblech für oben und unten, ohne Vorprägung, Schutzklasse I, mit Dichtung IP55

RAL Farbnummer: 7035

Bezeichnung	VPE	PrGr	Preis	Best.Nr.
Leitungseinführung,univers,IP54	1	H106	16,80 €/St	FZ422



FZ402

Durchsteckflansch

Eigenschaften:
- Leitungseinführungsmöglichkeiten:
- 24x 9 bis 11,5 mm Leitungsdurchmesser
- 12x 11 bis 16 mm Leitungsdurchmesser
- 4x 12,5 bis 20 mm Leitungsdurchmesser
- 2x 13 bis 27,5 mm Leitungsdurchmesser
- 2x 16 bis 32 mm Leitungsdurchmesser
- 1x 25 bis 50 mm Leitungsdurchmesser

Bezeichnung	VPE	PrGr	Preis	Best.Nr.
Leitungseinführung,univers,universal	5	H106	34,00 €/St	FZ402

Einführungsflansch ohne Vorprägung

Bezeichnung	VPE	PrGr	Preis	Best.Nr.
Leitungseinführung,univers,IP54	5	H106	21,60 €/St	FZ404



FZ404

Einführungsflansch mit Vorprägung, 15 x M20 oder 13 x M20, 2 x M25

Eigenschaften:

- für Tüllen und Verschraubungen 15 x M20 oder 13 x M20, 2 x M25

Bezeichnung	VPE	PrGr	Preis	Best.Nr.
Leitungseinführung,univers,metrisch	5	H106	21,10 €/St	FZ406M



FZ406M

Einführungsflansch mit Vorprägung, 8 x M25 oder 6 x M25, 2 x M32

Eigenschaften:

- für Tüllen und Verschraubungen 8 x M25 oder 6 x M25, 2 x M32

Bezeichnung	VPE	PrGr	Preis	Best.Nr.
Leitungseinführung,univers,metrisch	5	H106	21,10 €/St	FZ407M



FZ407M

Einführungsflansch mit Vorprägung, 2 x M25/32, 1 x M50/63 oder Kabelstutzen FZ413,FZ414, FZ415

Eigenschaften:

- für Tüllen und Verschraubungen 2 x M25/32, 1 x M50/63 Vorprägungen für Kabelstutzen FZ413, FZ414, FZ415

Bezeichnung	VPE	PrGr	Preis	Best.Nr.
Leitungseinführung,univers,metrisch	5	H106	21,10 €/St	FZ408M



FZ408M

Einführungstülle für Einführungsflansch FZ408M

Bezeichnung	VPE	PrGr	Preis	Best.Nr.
Stufentülle,univers, 1 Kabel d=23-55mm	1	H106	34,90 €/St	FZ413M



FZ413M

Kabeleinführungsflansch mit zwei Einführungstüllen, SK I

Eigenschaften:

- inkl. 2 Einführungstüllen
- für 2 Kabel mit Durchmesser 23-55 mm
- Schutzart IP54 mit beiliegenden Kabelbinder
- Flansch wird mit 6 Schrauben befestigt
- bei den Anreihstandverteilern sind die 6 Löcher zu Bohren

Bezeichnung	VPE	PrGr	Preis	Best.Nr.
Kabeleinführ.,2 Kabel D=23-55mm, SK I	1	H106	86,80 €/St	FZ415E
Kabeleinführ.,2 Kabel D=23-55mm, SK II	1	H106	123,80 €/St	FZ415S



FZ415E

Kabeleinführungsflansch mit zwei Einführungstüllen

Eigenschaften:

- inkl. 2 Einführungstüllen
- für 2 Kabel mit Durchmesser 30-72 mm
- Schutzart IP54 mit beiliegendem Kabelbinder
- Flansch wird mit 6 Schrauben befestigt
- bei den Anreihstandverteilern sind die 6 Löcher zu Bohren

Bezeichnung	VPE	PrGr	Preis	Best.Nr.
Kabeleinführ.,univers,2 Kabel D=30-72mm	1	H106	90,30 €/St	FZ415N



FZ415N



FZ417

Belüftungskappe

Eigenschaften:

- zum Einbau in Flanschplatte FZ408M
- reduziert die Schutzart auf IP2X

Bezeichnung	VPE	PrGr	Preis	Best.Nr.
Belüftungskappe,univers,für FT/FA/FG	1	H106	32,40 €/St	FZ417



FZ409M

Kabeleinführungstüllen

Eigenschaften:

- einsetzbar in Leitungseinführungen IP55 mit Vorprägungen für Tüllen

Bezeichnung	VPE	PrGr	Preis	Best.Nr.
25 x Kabeleinführungstülle,univers, M20	25	H106	1,16 €/St	FZ409M
25 x Kabeleinführungstülle,univers, M25	25	H106	1,23 €/St	FZ410M
25 x Kabeleinführungstülle,univers, M32	25	H106	1,31 €/St	FZ411M
25 x Kabeleinführungstülle,univers, M40	25	H106	1,37 €/St	FZ412M



FZ435A

Kunststoffflansch

Eigenschaften:

- Verschlusssteile für Schränke Tiefe 275 mm + 400 mm
- zum Verschließen der unteren Leitungseinführungen bei Montage Verteiler auf Sockelleiste (zur Einhaltung der SK II)

Bezeichnung	Breite	VPE	PrGr	Preis	Best.Nr.
Verschlussplatte Kabeleinführung	250 mm	1	H101	9,80 €/St	FZ435A



FZ421A

Verriegelungseinsatz

Eigenschaften:

- zum Verriegeln der unteren Kunststoffleitungseinführungen (IP55)
- 1 Satz = 2 Stück

Bezeichnung	VPE	PrGr	Preis	Best.Nr.
Verriegelungseinsätze Kabeleinführung	1	H101	46,70 €/St	FZ421A

Sockelleisten, Tiefe 275 mm, Höhe 100, RAL 9005

Bezeichnung	VPE	PrGr	Preis	Best.Nr.
Sockel,univers,100x300x275	1	H103	173,40 €/St	FZ631A
Sockel,univers,100x550x275	1	H103	180,60 €/St	FZ632A
Sockel,univers,100x800x275	1	H103	192,00 €/St	FZ633A
Sockel,univers,100x1050x275	1	H103	200,50 €/St	FZ634A
Sockel,univers,100x1300x275	1	H103	221,50 €/St	FZ635A
Sockel,univers,100x1550x275	1	H103	257,10 €/St	FZ636A



FZ631A

Sockelleisten, Tiefe 275 mm, Höhe 200, RAL 9005

Bezeichnung	VPE	PrGr	Preis	Best.Nr.
Sockel,univers,200x300x275	1	H103	209,80 €/St	FZ641A
Sockel,univers,200x550x275	1	H103	230,90 €/St	FZ642A
Sockel,univers,200x800x275	1	H103	258,10 €/St	FZ643A
Sockel,univers,200x1050x275	1	H103	283,50 €/St	FZ644A
Sockel,univers,200x1300x275	1	H103	319,40 €/St	FZ645A
Sockel,univers,200x1550x275	1	H103	350,40 €/St	FZ646A



FZ641A

Sockelleisten, Tiefe 400 mm, Höhe 100, RAL 9005

Eigenschaften:

- für Schränke 400 mm

Bezeichnung	VPE	PrGr	Preis	Best.Nr.
Sockel,univers,100x300x400	1	H103	189,90 €/St	FZ651A
Sockel,univers,100x550x400	1	H103	209,80 €/St	FZ652A
Sockel,univers,100x800x400	1	H103	216,30 €/St	FZ653A
Sockel,univers,100x1050x400	1	H103	243,80 €/St	FZ654A
Sockel,univers,100x1300x400	1	H103	281,50 €/St	FZ655A
Sockel,univers,100x1550x400	1	H103	305,50 €/St	FZ656A



FZ651A

Sockelleisten, Tiefe 400 mm, Höhe 200, RAL 9005

Eigenschaften:

- für Schranke 400 mm

Bezeichnung	VPE	PrGr	Preis	Best.Nr.
Sockel,univers,200x300x400	1	H103	219,30 €/St	FZ661A
Sockel,univers,200x550x400	1	H103	263,70 €/St	FZ662A
Sockel,univers,200x800x400	1	H103	279,50 €/St	FZ663A
Sockel,univers,200x1050x400	1	H103	303,00 €/St	FZ664A
Sockel,univers,200x1300x400	1	H103	366,30 €/St	FZ665A
Sockel,univers,200x1550x400	1	H103	397,70 €/St	FZ666A



FZ661A



FZ801A

Halter für Kabelabfangschiene im Sockel

Bezeichnung	VPE	PrGr	Preis	Best.Nr.
Halter Sockelschiene 100mm hoch	1	H103	28,60 €/St	FZ801A
Halter Sockelschiene 200mm hoch	1	H103	32,60 €/St	FZ801B



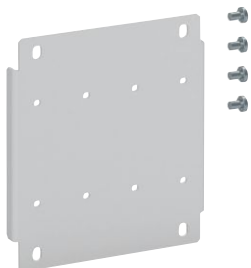
FZ7801

Kabelabfangschiene für Sockelleisten

Eigenschaften:

- passender Halter Abfangschiene FZ801 oder FZ801B dazu bestellen

Bezeichnung	VPE	PrGr	Preis	Best.Nr.
Kabelabfangschiene,univers,1feldig	1	H106	15,10 €/St	FZ7801
Kabelabfangschiene,univers,2feldig	1	H106	18,90 €/St	FZ7811
Kabelabfangschiene,univers,3feldig	1	H106	23,80 €/St	FZ7821
Kabelabfangschiene,univers,4feldig	1	H106	31,30 €/St	FZ8441
Kabelabfangschiene,univers,5feldig	1	H106	38,90 €/St	FZ8451
Kabelabfangschiene,univers,6feldig	1	H106	47,00 €/St	FZ8461



FZ739A

Türverdrahtungsprofile

Eigenschaften:

- zum Befestigen von Verdrahtungskanälen

Bezeichnung	VPE	PrGr	Preis	Best.Nr.
Türverdrahtungsprofil, 250mm Tür	1	H103	21,70 €/St	FZ739A
Türverdrahtungsprofil, 500mm Tür	1	H103	23,00 €/St	FZ739B
Türverdrahtungsprofil, 750mm Tür	1	H103	25,40 €/St	FZ739C



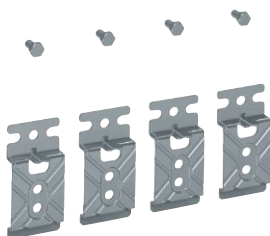
FZ831

Ringschraube M8

Eigenschaften:

- zum Heben von Schränken
- set = 4 Stück

Bezeichnung	VPE	PrGr	Preis	Best.Nr.
Kranösen für FR/FS Schränke	1	H103	26,60 €/St	FZ831



FZ829

Wandbefestigungslaschen, Ersatz

Eigenschaften:

- Set = 4 Stück

Bezeichnung	VPE	PrGr	Preis	Best.Nr.
Wandbefestigungslaschen	1	H103	13,90 €/St	FZ829

Ersatztüren, enthält bei Doppeltüren jeweils die linke und rechte Tür

Höhe	Breite	VPE	PrGr	Preis	Best.Nr.
1500 mm	250 mm	1	H101	202,40 €/St	FZ001R
1500 mm	500 mm	1	H101	217,80 €/St	FZ002R
1500 mm	750 mm	1	H101	232,10 €/St	FZ003R
1500 mm	1000 mm	1	H101	492,60 €/St	FZ004R
1500 mm	1250 mm	1	H101	644,20 €/St	FZ005R
1650 mm	250 mm	1	H103	214,50 €/St	FZ011R
1650 mm	500 mm	1	H103	230,80 €/St	FZ012R
1650 mm	750 mm	1	H103	246,00 €/St	FZ013R
1650 mm	1000 mm	1	H103	522,10 €/St	FZ014R
1650 mm	1250 mm	1	H103	682,90 €/St	FZ015R
1800 mm	250 mm	1	H103	227,30 €/St	FZ021R
1800 mm	500 mm	1	H103	244,30 €/St	FZ022R
1800 mm	750 mm	1	H103	260,80 €/St	FZ023R
1800 mm	1000 mm	1	H103	553,40 €/St	FZ024R
1800 mm	1250 mm	1	H103	723,80 €/St	FZ025R



FZ025R

Schutzklasse I

- für ortsfeste Innenraumaufstellung
- FG2xxxx Höhe 2.000 mm
- FG3xxxx Höhe 2.200 mm
- Tiefe 400 mm und 600 mm
- Verschlussplatte mit 2 Öffnungen je Feld für Leitungseinführungen (Zubehör separat bestellen)

- Sockel RAL 9005
- Normen: VDE 0660 Teil 600-1, -2, EN 61439-1,-2
- Schränke können ohne Sockel aufgestellt werden
- Korpus aus 1,5 mm Stahlblech
- mit abnehmbarer Rückwand
- ohne Seitenwände (müssen separat bestellt werden)



FG21WE

Anreihstandschränke, IP41, mit geschlossener Tür, Tiefe 400 mm, Schrankhöhe 2000 mm

Eigenschaften:

- Farbe: RAL 7035

Höhe	Breite	Tiefe	Schutzart	VPE	PrGr	Preis	Best.Nr.
2000 mm	350 mm	400 mm	IP41	1	H104	1.035,00 €/St	FG21WE
2000 mm	600 mm	400 mm	IP41	1	H104	1.158,40 €/St	FG22WE
2000 mm	850 mm	400 mm	IP41	1	H104	1.296,70 €/St	FG23WE
2000 mm	1100 mm	400 mm	IP41	1	H104	1.528,30 €/St	FG24WE
2000 mm	1350 mm	400 mm	IP41	1	H104	1.901,10 €/St	FG25WE
2000 mm	1600 mm	400 mm	IP41	1	H104	2.040,50 €/St	FG26WE



FG21XE

Anreihstandschränke, IP41, mit geschlossener Tür, Tiefe 600 mm, Schrankhöhe 2000 mm

Eigenschaften:

- Farbe: RAL 7035

Höhe	Breite	Tiefe	Schutzart	VPE	PrGr	Preis	Best.Nr.
2000 mm	350 mm	600 mm	IP41	1	H104	1.088,20 €/St	FG21XE
2000 mm	600 mm	600 mm	IP41	1	H104	1.216,40 €/St	FG22XE
2000 mm	850 mm	600 mm	IP41	1	H104	1.360,40 €/St	FG23XE
2000 mm	1100 mm	600 mm	IP41	1	H104	1.604,30 €/St	FG24XE
2000 mm	1350 mm	600 mm	IP41	1	H104	1.995,80 €/St	FG25XE
2000 mm	1600 mm	600 mm	IP41	1	H104	2.143,20 €/St	FG26XE



FG21WF

Anreihstandschränke, IP41, mit geschlossener Tür, Tiefe 400 mm, Schrankhöhe 2000 mm

Eigenschaften:

- Farbe: RAL nach Wahl

Höhe	Breite	Tiefe	Schutzart	VPE	PrGr	Preis	Best.Nr.
2000 mm	350 mm	400 mm	IP41	1	H104	1.138,80 €/St	FG21WF
2000 mm	600 mm	400 mm	IP41	1	H104	1.274,20 €/St	FG22WF
2000 mm	850 mm	400 mm	IP41	1	H104	1.426,10 €/St	FG23WF
2000 mm	1100 mm	400 mm	IP41	1	H104	1.681,20 €/St	FG24WF
2000 mm	1350 mm	400 mm	IP41	1	H104	2.090,90 €/St	FG25WF
2000 mm	1600 mm	400 mm	IP41	1	H104	2.244,70 €/St	FG26WF



FG21XF

Anreihstandschränke, IP41, mit geschlossener Tür, Tiefe 600 mm, Schrankhöhe 2000 mm

Eigenschaften:

- Farbe: RAL nach Wahl

Höhe	Breite	Tiefe	Schutzart	VPE	PrGr	Preis	Best.Nr.
2000 mm	350 mm	600 mm	IP41	1	H104	1.196,70 €/St	FG21XF
2000 mm	600 mm	600 mm	IP41	1	H104	1.338,50 €/St	FG22XF
2000 mm	850 mm	600 mm	IP41	1	H104	1.496,30 €/St	FG23XF
2000 mm	1100 mm	600 mm	IP41	1	H104	1.764,60 €/St	FG24XF
2000 mm	1350 mm	600 mm	IP41	1	H104	2.195,40 €/St	FG25XF
2000 mm	1600 mm	600 mm	IP41	1	H104	2.357,90 €/St	FG26XF

Verteilerschränke

Anreihstandschränke, IP41, mit geschlossener Tür, Tiefe 400 mm, Schrankhöhe 2200 mm

Eigenschaften:
- Farbe: RAL 7035

Höhe	Breite	Tiefe	Schutzart	VPE	PrGr	Preis	Best.Nr.
2200 mm	350 mm	400 mm	IP41	1	H104	1.107,50 €/St ★	FG31WE
2200 mm	600 mm	400 mm	IP41	1	H104	1.239,50 €/St ★	FG32WE
2200 mm	850 mm	400 mm	IP41	1	H104	1.455,60 €/St ★	FG33WE
2200 mm	1100 mm	400 mm	IP41	1	H104	1.635,20 €/St ★	FG34WE
2200 mm	1350 mm	400 mm	IP41	1	H104	2.034,30 €/St ★	FG35WE
2200 mm	1600 mm	400 mm	IP41	1	H104	2.183,30 €/St ★	FG36WE



FG31WE

Anreihstandschränke, IP41, mit geschlossener Tür, Tiefe 600 mm, Schrankhöhe 2200 mm

Eigenschaften:
- Farbe: RAL 7035

Höhe	Breite	Tiefe	Schutzart	VPE	PrGr	Preis	Best.Nr.
2200 mm	350 mm	600 mm	IP41	1	H104	1.164,30 €/St ★	FG31XE
2200 mm	600 mm	600 mm	IP41	1	H104	1.301,70 €/St ★	FG32XE
2200 mm	850 mm	600 mm	IP41	1	H104	1.387,50 €/St ★	FG33XE
2200 mm	1100 mm	600 mm	IP41	1	H104	1.716,60 €/St ★	FG34XE
2200 mm	1350 mm	600 mm	IP41	1	H104	2.135,50 €/St ★	FG35XE
2200 mm	1600 mm	600 mm	IP41	1	H104	2.293,30 €/St ★	FG36XE



FG31XE

Anreihstandschränke, IP41, mit geschlossener Tür, Tiefe 400 mm, Schrankhöhe 2200 mm

Eigenschaften:
- Farbe: RAL nach Wahl

Höhe	Breite	Tiefe	Schutzart	VPE	PrGr	Preis	Best.Nr.
2200 mm	350 mm	400 mm	IP41	1	H104	1.218,50 €/St ★	FG31WF
2200 mm	600 mm	400 mm	IP41	1	H104	1.363,60 €/St ★	FG32WF
2200 mm	850 mm	400 mm	IP41	1	H104	1.601,10 €/St ★	FG33WF
2200 mm	1100 mm	400 mm	IP41	1	H104	1.798,90 €/St ★	FG34WF
2200 mm	1350 mm	400 mm	IP41	1	H104	2.237,30 €/St ★	FG35WF
2200 mm	1600 mm	400 mm	IP41	1	H104	2.401,30 €/St ★	FG36WF



FG31WF

Anreihstandschränke, IP41, mit geschlossener Tür, Tiefe 600 mm, Schrankhöhe 2200 mm

Eigenschaften:
- Farbe: RAL nach Wahl

Höhe	Breite	Tiefe	Schutzart	VPE	PrGr	Preis	Best.Nr.
2200 mm	350 mm	600 mm	IP41	1	H104	1.280,80 €/St ★	FG31XF
2200 mm	600 mm	600 mm	IP41	1	H104	1.431,90 €/St ★	FG32XF
2200 mm	850 mm	600 mm	IP41	1	H104	1.526,30 €/St ★	FG33XF
2200 mm	1100 mm	600 mm	IP41	1	H104	1.888,40 €/St ★	FG34XF
2200 mm	1350 mm	600 mm	IP41	1	H104	2.349,10 €/St ★	FG35XF
2200 mm	1600 mm	600 mm	IP41	1	H104	2.522,70 €/St ★	FG36XF



FG31XF



FZ708EW

Seitenwände, geschlossen, Tiefe 400/600 mm, RAL 7035

Eigenschaften:

- Achtung: pro Anlage 2x bestellen
- benötigt links wie rechts 25 mm Platz
- Farbe RAL 7035 (lichtgrau)
- Material 1,25 mm Stahlblech, verzinkt

Bezeichnung	VPE	PrGr	Preis	Best.Nr.
Seitenwand f. ASV IP41, 2000x400mm HxT	1	H104	96,40 €/St	FZ708EW
Seitenwand f. ASV IP41, 2000x600mm HxT	1	H104	118,50 €/St	FZ709EX
Seitenwand für ASV IP41 2200x400	1	H104	103,10 €/St ★	FZ808EW
Seitenwand für ASV IP41 2200x600	1	H104	126,80 €/St	FZ809EX



FZ708WF

Seitenwände, geschlossen, Tiefe 400/600 mm, RAL nach Wahl

Eigenschaften:

- Achtung: pro Anlage 2x bestellen
- Farbe RAL nach Wahl

Bezeichnung	VPE	PrGr	Preis	Best.Nr.
Seitenwand f. ASV IP41, RAL n.W., T:400mm	1	H104	106,30 €/St	FZ708WF
Seitenwand f. ASV IP41, RAL n.W., T:600mm	1	H104	130,30 €/St	FZ709XF
Seitenwand für ASV IP41 2200x400	1	H104	125,30 €/St ★	FZ808WF
Seitenwand für ASV IP41 2200x600	1	H104	153,50 €/St ★	FZ809XF



FZ709EXF

Seitenwände, geschlossen, flache Ausführung, Tiefe 400/600 mm

Eigenschaften:

- Achtung: pro Anlage 2x bestellen
- benötigt links wie rechts 10 mm Platz
- Farbe RAL 7035 (lichtgrau)
- Material 2 mm Stahlblech, verzinkt

Bezeichnung	VPE	PrGr	Preis	Best.Nr.
Seitenwand flach f. ASV IP41 2000x400 HxT	1	H104	93,00 €/St	FZ708EWF
Seitenwand flach f. ASV IP41 2000x600 HxT	1	H104	114,00 €/St	FZ709EXF
Seitenwand flach IP41 2200x400 RAL 7035	1	H104	125,10 €/St ★	FZ808EWF
Seitenwand flach IP41 2200x600 RAL 7035	1	H104	176,90 €/St ★	FZ809EXF



FZ708XFF

Seitenwände, geschlossen, flache Ausführung, RAL nach Wahl

Eigenschaften:

- Achtung: pro Anlage 2 bestellen
- benötigt links wie rechts 100 Platz
- Farbe: RAL nach Wahl
- Material 2 mm Stahlblech, verzinkt

Bezeichnung	VPE	PrGr	Preis	Best.Nr.
Seitenwand flach IP41 2000x400 RAL n.W.	1	H104	145,80 €/St	FZ708WFF
Seitenwand flach IP41 2000x600 RAL n.W.	1	H104	208,90 €/St	FZ708XFF
Seitenwand flach IP41 2200x400 RAL n.W.	1	H104	148,40 €/St ★	FZ808WFF
Seitenwand flach IP41 2200x600 RAL n.W.	1	H104	216,50 €/St ★	FZ809XFF



FZ708EWT

Trennwände, geschlossen, Tiefe 400/600 mm

Eigenschaften:

- wird zwischen zwei Schränke montiert und trennt beide Schränke komplett voneinander
- Material Stahlblech, verzinkt

Bezeichnung	VPE	PrGr	Preis	Best.Nr.
Schranktrennwand verzinkt 2000x400 HxT	1	H104	79,30 €/St	FZ708EWT
Schranktrennwand verzinkt 2000x600 HxT	1	H104	88,90 €/St	FZ709EXT

Montageplatte, für Schränke H = 2000 mm

Eigenschaften:

- Stahlblech, verzinkt
- inkl. Befestigungsmaterial

Bezeichnung	VPE	PrGr	Preis	Best.Nr.
Montageplatte univers, 1800x250mm (HxB)	1	H103	195,50 €/St	UZ21MP
Montageplatte univers, 1800x500mm (HxB)	1	H103	213,80 €/St	UZ22MP
Montageplatte univers, 1800x750mm (HxB)	1	H103	231,10 €/St	UZ23MP
Montageplatte univers, 1800x1000mm (HxB)	1	H103	258,70 €/St	UZ24MP
Montageplatte univers, 1800x1250mm (HxB)	1	H103	286,20 €/St	UZ25MP



UZ21MP

Montageplatte, für Schränke H = 2200 mm

Eigenschaften:

- Stahlblech, verzinkt
- inkl. Befestigungsmaterial

Bezeichnung	VPE	PrGr	Preis	Best.Nr.
Montageplatte verz. 600x2200 1-teilig	1	H104	242,00 €/St ★	MES-MP6022
Montageplatte verz. 850x2200 1-teilig	1	H104	228,80 €/St ★	MES-MP8522
Montageplatte verz. 1100x2200 1-teilig	1	H104	247,20 €/St ★	MES-MP11022
Montageplatte verz. 1350x2200 2-teilig	1	H104	276,80 €/St ★	MES-MP13522
Montageplatte verz. 1600x2200 2-teilig	1	H104	306,20 €/St ★	MES-MP16022



MES-MP6022

Bodenblech mit Bürsten

Eigenschaften:

- zum Einlegen der Kabel in den Schrank

Höhe	Breite	Tiefe	VPE	PrGr	Preis	Best.Nr.
7 mm	350 mm	400 mm	1	H104	88,20 €/Set	FZ871WE
7 mm	600 mm	400 mm	1	H104	166,70 €/Set	FZ872WE
7 mm	850 mm	400 mm	1	H104	245,30 €/Set	FZ873WE
7 mm	1100 mm	400 mm	1	H104	323,90 €/Set	FZ874WE
7 mm	1350 mm	400 mm	1	H104	402,60 €/Set	FZ875WE
7 mm	1600 mm	400 mm	1	H104	481,00 €/Set	FZ876WE
7 mm	350 mm	600 mm	1	H104	111,20 €/Set	FZ871XE
7 mm	600 mm	600 mm	1	H104	212,90 €/Set	FZ872XE
7 mm	850 mm	600 mm	1	H104	315,60 €/Set	FZ873XE
7 mm	1100 mm	600 mm	1	H104	418,60 €/Set	FZ874XE
7 mm	1350 mm	600 mm	1	H104	520,30 €/Set	FZ875XE
7 mm	1600 mm	600 mm	1	H104	622,20 €/Set	FZ876XE



FZ872WE



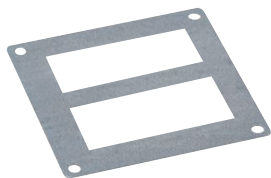
FZ882WE

Deckblech geschlossen

Eigenschaften:

- ohne Schlitz für Leitungseinführungen

Höhe	Breite	Tiefe	Schutzart	VPE	PrGr	Preis	Best.Nr.
1,5 mm	350 mm	400 mm	IP41	1	H104	58,30 €/St	FZ881WE
1,5 mm	600 mm	400 mm	IP41	1	H104	74,80 €/St	FZ882WE
1,5 mm	850 mm	400 mm	IP41	1	H104	90,90 €/St	FZ883WE
1,5 mm	1100 mm	400 mm	IP41	1	H104	101,90 €/St	FZ884WE
1,5 mm	1350 mm	400 mm	IP41	1	H104	116,50 €/St	FZ885WE
1,5 mm	1600 mm	400 mm	IP41	1	H104	126,20 €/St	FZ886WE
1,5 mm	350 mm	600 mm	IP41	1	H104	69,20 €/St	FZ881XE
1,5 mm	600 mm	600 mm	IP41	1	H104	88,20 €/St	FZ882XE
1,5 mm	850 mm	600 mm	IP41	1	H104	107,00 €/St	FZ883XE
1,5 mm	1100 mm	600 mm	IP41	1	H104	120,80 €/St	FZ884XE
1,5 mm	1350 mm	600 mm	IP41	1	H104	139,40 €/St	FZ885XE
1,5 mm	1600 mm	600 mm	IP41	1	H104	153,10 €/St	FZ886XE



FZ882WF

Deckblech geschlitzt

Eigenschaften:

Hinweis: Die vordere Leitungseinführung ist bei 400 mm tiefen Schränke bei Einsatz von univers N nicht verwendbar.

Höhe	Breite	Tiefe	Schutzart	VPE	PrGr	Preis	Best.Nr.
1,5 mm	350 mm	400 mm	IP41	1	H104	71,70 €/St	FZ881WF
1,5 mm	600 mm	400 mm	IP41	1	H104	88,20 €/St	FZ882WF
1,5 mm	850 mm	400 mm	IP41	1	H104	104,50 €/St	FZ883WF
1,5 mm	1100 mm	400 mm	IP41	1	H104	115,30 €/St	FZ884WF
1,5 mm	1350 mm	400 mm	IP41	1	H104	130,20 €/St	FZ885WF
1,5 mm	1600 mm	400 mm	IP41	1	H104	139,40 €/St	FZ886WF
1,5 mm	350 mm	600 mm	IP41	1	H104	96,40 €/St	FZ881XF
1,5 mm	600 mm	600 mm	IP41	1	H104	115,30 €/St	FZ882XF
1,5 mm	850 mm	600 mm	IP41	1	H104	134,10 €/St	FZ883XF
1,5 mm	1100 mm	600 mm	IP41	1	H104	147,60 €/St	FZ884XF
1,5 mm	1350 mm	600 mm	IP41	1	H104	166,70 €/St	FZ885XF
1,5 mm	1600 mm	600 mm	IP41	1	H104	180,40 €/St	FZ886XF



M-DBLA8560

Deckblech für Aluminiumflansche MES-AL...

Eigenschaften:

- Stahlblech verzinkt mit Flanschöffnung für Aluminiumflansch MES-AL...
- inkl. Befestigungsmaterial
- Reduzierung der Schutzart auf IP40

Bezeichnung	VPE	PrGr	Preis	Best.Nr.
Deckblech m Einführung IP40 350x400	1	H104	27,10 €/St	M-DBLA3540
Deckblech m Einführung IP40 600x400	1	H104	33,70 €/St	M-DBLA6040
Deckblech m Einführung IP40 1100x400	1	H104	52,60 €/St	M-DBLA11040
Deckblech m Einführung IP40 1350x400	1	H104	81,40 €/St	M-DBLA13540
Deckblech m Einführung IP40 1600x400	1	H104	106,50 €/St	M-DBLA16040
Deckblech m Einführung IP40 350x600	1	H104	30,20 €/St	M-DBLA3560
Deckblech m Einführung IP40 600x600	1	H104	37,50 €/St	M-DBLA6060
Deckblech m Einführung IP40 850x600	1	H104	44,20 €/St	M-DBLA8560
Deckblech m Einführung IP40 1100x600	1	H104	58,40 €/St	M-DBLA11060
Deckblech m Einführung IP40 1350x600	1	H104	90,40 €/St	M-DBLA13560
Deckblech m Einführung IP40 1600x600	1	H104	118,40 €/St	M-DBLA16060

Sockelleisten, Tiefe 400/600 mm, Höhe 100, ohne Kabelabfangschiene

Eigenschaften:

- Tiefenschiene mit Sockelleisteneckstücken
- Seitenblenden in Folie verpackt, immer mitbestellen
- Farbe: RAL 9005



FZ912WE

Höhe	Breite	Tiefe	Schutzart	VPE	PrGr	Preis	Best.Nr.
100 mm	350 mm	400 mm	IP41	1	H104	75,30 €/St	FZ911WE
100 mm	600 mm	400 mm	IP41	1	H104	92,00 €/St	FZ912WE
100 mm	850 mm	400 mm	IP41	1	H104	111,30 €/St	FZ913WE
100 mm	1100 mm	400 mm	IP41	1	H104	130,60 €/St	FZ914WE
100 mm	1350 mm	400 mm	IP41	1	H104	140,50 €/St	FZ915WE
100 mm	1600 mm	400 mm	IP41	1	H104	150,10 €/St	FZ916WE
100 mm	350 mm	600 mm	IP41	1	H104	90,20 €/St	FZ911XE
100 mm	600 mm	600 mm	IP41	1	H104	110,50 €/St	FZ912XE
100 mm	850 mm	600 mm	IP41	1	H104	133,60 €/St	FZ913XE
100 mm	1100 mm	600 mm	IP41	1	H104	157,00 €/St	FZ914XE
100 mm	1350 mm	600 mm	IP41	1	H104	168,80 €/St	FZ915XE
100 mm	1600 mm	600 mm	IP41	1	H104	178,10 €/St	FZ916XE
100 mm	400 mm	2,5 mm	IP41	1	H104	32,60 €/Paar	FZ911WS
100 mm	600 mm	2,5 mm	IP41	1	H104	40,70 €/Paar	FZ911XS

Sockelleisten, Tiefe 400/600 mm, Höhe 200, ohne Kabelabfangschiene

Eigenschaften:

- Tiefenschiene mit Sockelleisteneckstücken
- Seitenblenden in Folie verpackt, immer mitbestellen
- Farbe: RAL 9005



FZ942WE

Höhe	Breite	Tiefe	Schutzart	VPE	PrGr	Preis	Best.Nr.
200 mm	350 mm	400 mm	IP41	1	H104	147,50 €/St	FZ941WE
200 mm	600 mm	400 mm	IP41	1	H104	176,70 €/St	FZ942WE
200 mm	850 mm	400 mm	IP41	1	H104	208,40 €/St	FZ943WE
200 mm	1100 mm	400 mm	IP41	1	H104	232,40 €/St	FZ944WE
200 mm	1350 mm	400 mm	IP41	1	H104	260,00 €/St	FZ945WE
200 mm	1600 mm	400 mm	IP41	1	H104	300,10 €/St	FZ946WE
200 mm	350 mm	600 mm	IP41	1	H104	177,70 €/St	FZ941XE
200 mm	600 mm	600 mm	IP41	1	H104	212,20 €/St	FZ942XE
200 mm	850 mm	600 mm	IP41	1	H104	249,80 €/St	FZ943XE
200 mm	1100 mm	600 mm	IP41	1	H104	279,00 €/St	FZ944XE
200 mm	1350 mm	600 mm	IP41	1	H104	319,40 €/St	FZ945XE
200 mm	1600 mm	600 mm	IP41	1	H104	360,00 €/St	FZ946XE
200 mm	400 mm	2,5 mm	IP41	1	H104	50,70 €/Paar	FZ941WS
200 mm	600 mm	2,5 mm	IP41	1	H104	65,00 €/Paar	FZ941XS

Kabelabfangschiene

Eigenschaften:

- befestigt an den Absenkbügeln UZ01Z4
- inkl. Befestigungsmaterial



MES-CPSTB35

Bezeichnung	VPE	PrGr	Preis	Best.Nr.
Kabelabfangschiene B=350	1	H104	27,30 €/St	MES-CPSTB35
Kabelabfangschiene B=600	1	H104	35,90 €/St	MES-CPSTB60
Kabelabfangschiene B=850	1	H104	44,20 €/St	MES-CPSTB85
Kabelabfangschiene B=1100	1	H104	49,70 €/St	MES-CPSTB110
Kabelabfangschiene B=1350	1	H104	58,10 €/St	MES-CPSTB135
Kabelabfangschiene B=1600	1	H104	63,40 €/St	MES-CPSTB160



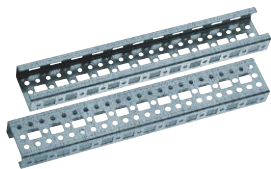
FZ801WE

Halter für Kabelfangschiene im Sockel

Eigenschaften:

- zur zusätzlichen Tiefenverstellung der Kabelfangschiene
- inkl. Befestigungsmaterial

Bezeichnung	VPE	PrGr	Preis	Best.Nr.
Kabelabfangschienenhalter 400mm	1	H104	44,20 €/Set	FZ801WE
Kabelabfangschienenhalter 600mm	1	H104	60,20 €/Set	FZ801XE



MES-UP40

Universalprofil

Eigenschaften:

- inkl. Befestigungsmaterial
- Set = 2 Stück

Höhe	Breite	Tiefe	VPE	PrGr	Preis	Best.Nr.
25 mm	100 mm	350 mm	1	H113	49,30 €/Paar	MES-UP40
25 mm	100 mm	550 mm	1	H113	53,70 €/Paar	MES-UP60



FZ416XE

Sockelverschraubung im Schrank ASV IP41

Bezeichnung	Höhe	Breite	Tiefe	VPE	PrGr	Preis	Best.Nr.
Sockelverschraubung M8	40 mm	70 mm	20 mm	1	H104	17,20 €/Set	FZ416XE



MES-BBL

Bodenbefestigungslasche

Eigenschaften:

- ohne Befestigungsmaterial
- Set = 4 Stück

Bezeichnung	Höhe	Breite	Tiefe	VPE	PrGr	Preis	Best.Nr.
Bodenbefestigungslasche (4Stk)	25 mm	30 mm	60 mm	1	H104	6,20 €/Set	MES-BBL



MES-NIV

Sockelnivellierung

Eigenschaften:

- mit Kontermutter V2A
- Set = 4 Stück

Bezeichnung	Höhe	Breite	Tiefe	VPE	PrGr	Preis	Best.Nr.
Sockelnivellierung mit Kontermutter	150 mm	50 mm	80 mm	1	H104	6,40 €/Set	MES-NIV

Leitungseinführungen aus Stahlblech für oben und unten, ohne Vorprägung, Schutzklasse I, mit Dichtung IP54

Bezeichnung	Höhe	Breite	Tiefe	VPE	PrGr	Preis	Best.Nr.
Leitungseinführung,univers,IP54	5 mm	120 mm	5 mm	1	H106	16,80 €/St	FZ422



FZ422

Aluminiumflansch

Eigenschaften:

- zum Einsatz in Deckblech M-DBLA...
- für Leitungseinführung IP40
- inkl. Befestigungsmaterial

Bezeichnung	VPE	PrGr	Preis	Best.Nr.
Aluflansch 5mm IP40 174x200	1	H104	37,90 €/St	MES-AL02
Aluflansch 5mm IP40 298x200	1	H104	45,60 €/St	MES-AL04



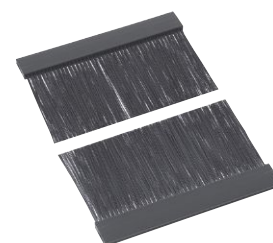
MES-AL02

Bürstenflansch

Eigenschaften:

- zum Einsatz in Deckblech M-DBLA...
- für Leitungseinführung IP40
- inkl. Befestigungsmaterial

Bezeichnung	VPE	PrGr	Preis	Best.Nr.
Bürsten IP40 95x174 (HxL)	1	H104	23,00 €/Paar ★	MES-B02
Bürsten IP40 95x298 (HxL)	1	H104	28,90 €/Paar ★	MES-B04



MES-B02

Moosgummiflansch

Eigenschaften:

- zum Einsatz in Deckblech M-DBLA...
- für Leitungseinführung IP40
- inkl. Befestigungsmaterial

Bezeichnung	VPE	PrGr	Preis	Best.Nr.
Moosgummiflansch IP40 174x200	1	H104	49,00 €/St ★	MES-M02
Moosgummiflansch IP40 298x200	1	H104	64,10 €/St ★	MES-M04



MES-M02

Belüftungshaube zur Entlüftung aufkommender Wärme im Schrank

Eigenschaften:

- durch die Haube wird eine Flanschöffnung für Leitungseinführungen abgedeckt
- Schutzart IP3X, der Schrank reduziert sich somit auch auf IP3X
- RAL 7035
- inkl. Befestigungsmaterial

Bezeichnung	VPE	PrGr	Preis	Best.Nr.
Belüftungshaube für Leitungseinf..oben	1	H105	24,10 €/St	FZ403WP



FZ403WP

Durchsteckflansch

Eigenschaften:

- Leitungseinführungen von oben und unten
- mit Dichtung IP54
- Leitungseinführungsmöglichkeiten
- 24 x 9 bis 11,5 mm Leitungsdurchmesser
- 12 x 11 bis 16 mm Leitungsdurchmesser
- 4 x 12,5 bis 20 mm Leitungsdurchmesser
- 2 x 13 bis 16 mm Leitungsdurchmesser
- 2 x 16 bis 32 mm Leitungsdurchmesser
- 1 x 25 bis 50 mm Leitungsdurchmesser

Bezeichnung	Höhe	Breite	Tiefe	VPE	PrGr	Preis	Best.Nr.
Leitungseinführung,univers,universal	130 mm	240 mm	30 mm	5	H106	34,00 €/St	FZ402



FZ402



FZ404

Einführungsflansch ohne Vorpprägung

Eigenschaften:

- Leitungseinführungen von oben und unten
- mit Dichtung IP54
- für Tüllen und Verschraubungen, individuell

Bezeichnung	Höhe	Breite	Tiefe	VPE	PrGr	Preis	Best.Nr.
Leitungseinführung,univers,IP54	120 mm	232 mm	17 mm	5	H106	21,60 €/St	FZ404



FZ406M

Einführungsflansch mit Vorpprägung 15 x M20 oder 13 x M20, 2x M25

Eigenschaften:

- Leitungseinführungen von oben und unten
- mit Dichtung IP54
- für Tüllen und Verschraubungen

Bezeichnung	Höhe	Breite	Tiefe	VPE	PrGr	Preis	Best.Nr.
Leitungseinführung,univers,metrisch	120 mm	232 mm	17 mm	5	H106	21,10 €/St	FZ406M



FZ407M

Einführungsflansch mit Vorpprägung 8 x M25 oder 6 x M25, 2 x M32

Eigenschaften:

- Leitungseinführungen von oben und unten
- mit Dichtung IP54
- für Tüllen und Verschraubungen

Bezeichnung	Höhe	Breite	Tiefe	VPE	PrGr	Preis	Best.Nr.
Leitungseinführung,univers,metrisch	120 mm	232 mm	17 mm	5	H106	21,10 €/St	FZ407M



FZ408M

Einführungsflansch mit Vorpprägung 2 x M25/32, 1 x M50/63

Eigenschaften:

- Leitungseinführungen von oben und unten
- mit Dichtung IP54
- für Tüllen und Verschraubungen

Bezeichnung	Höhe	Breite	Tiefe	VPE	PrGr	Preis	Best.Nr.
Leitungseinführung,univers,metrisch	120 mm	232 mm	17 mm	5	H106	21,10 €/St	FZ408M



FZ415E

Kabeleinführungsflansch mit zwei Einführungstüllen, Schutzklasse I + II

Eigenschaften:

- inklusive 2 Einführungstüllen
- für 2 Kabel mit Durchmesser 23-55 mm
- Schutzart IP54 mit beiliegendem Kabelbinder
- Flansch wird mit 6 Schrauben befestigt
- bei den Anreihstandverteiltern sind die 6 Löcher zu bohren

Bezeichnung	Höhe	Breite	Tiefe	VPE	PrGr	Preis	Best.Nr.
Kabeleinführ.,2 Kabel D=23-55mm, SK I	60 mm	210 mm	100 mm	1	H106	86,80 €/St	FZ415E
Kabeleinführ.,2 Kabel D=23-55mm, SK II	60 mm	210 mm	100 mm	1	H106	123,80 €/St	FZ415S



FZ413M

Einführungstülle für Einführungsflansch FZ408M, FZ415E und FZ415S

Eigenschaften:

- Individuell an das Kabel anpassbar
- für Kabel mit Durchmesser 23-55 mm
- Schutzart IP54 mit beiliegendem Kabelbinder

Bezeichnung	Höhe	Breite	Tiefe	VPE	PrGr	Preis	Best.Nr.
Stufentülle,univers,1 Kabel d=23-55mm	60 mm	70 mm	70 mm	1	H106	34,90 €/St	FZ413M

Verteilerschränke

Kabeleinführungsflansch mit zwei Einführungsstülen

Eigenschaften:

- inklusive 2 Einführungsstülen
- für 2 Kabel mit Durchmesser 30-72 mm
- Schutzart IP54 mit beiliegendem Kabelbinder
- Flansch wird mit 6 Schrauben befestigt
- bei den Anreihstandverteilern sind die 6 Löcher zu Bohren



FZ415N

Bezeichnung	Höhe	Breite	Tiefe	VPE	PrGr	Preis	Best.Nr.
Kabeleinführ.,univers,2 Kabel D=30-72mm	140 mm	280 mm	115 mm	1	H106	90,30 €/St	FZ415N

Einführungsstüle für Einführungsflansch FZ408M

Eigenschaften:

- individuell an das Kabel anpassbar
- für Kabel mit Durchmesser 30-72 mm
- Schutzart IP54 mit beiliegendem Kabelbinder



FZ413N

Bezeichnung	Höhe	Breite	Tiefe	VPE	PrGr	Preis	Best.Nr.
Einführ.-tülle,univers,1 Kabel d=30-72mm	100 mm	95 mm	140 mm	1	H106	36,10 €/St	FZ413N

Kabeleinführungsstülen

Eigenschaften:

- einsetzbar in Leitungseinführungen IP54 mit Vorprägungen für Tüllen



FZ409M

Bezeichnung	Höhe	Breite	Tiefe	VPE	PrGr	Preis	Best.Nr.
25 x Kabeleinführungsstüle,univers, M20	25 mm	160 mm	160 mm	25	H106	1,16 €/St	FZ409M
25 x Kabeleinführungsstüle,univers, M25	25 mm	125 mm	125 mm	25	H106	1,23 €/St	FZ410M
25 x Kabeleinführungsstüle,univers, M32	150 mm	30 mm	30 mm	25	H106	1,31 €/St	FZ411M
25 x Kabeleinführungsstüle,univers, M40	200 mm	45 mm	45 mm	25	H106	1,37 €/St	FZ412M

Verriegelungseinsatz

Eigenschaften:

- zum Verriegeln der unteren Kunststoffleitungseinführungen (IP54)
- Set = 2 Stück



FZ421

Bezeichnung	VPE	PrGr	Preis	Best.Nr.
Verriegelungssatz,univers,f.KS-Ltg. IP54	20	H106	5,40 €/St	FZ421

Erdungszubehör

Eigenschaften Erdungsset:

- Litze grün-gelb 10 mm², Länge 270 mm
- Kabelschuh M6, bxd2 = 11x6,4 mm



FZ401XE

Bezeichnung	VPE	PrGr	Preis	Best.Nr.
Erdungsset, Set mit 5 Litzen	1	H104	53,60 €/Set	FZ401XE
Erdungsband, 100m), Set mit 5 Bänder	1	H104	90,60 €/Set	FZ402XE
Erdungsband, 300mm, Set mit 5 Bänder	1	H104	99,30 €/Set	FZ403XE

Wandbefestigungswinkel, Set à 4 Stück

Eigenschaften:

- zur Befestigung an der Wand
- Set = 4 Stück
- inkl. Befestigungsmaterial



FZ410XE

Bezeichnung	Höhe	Breite	Tiefe	VPE	PrGr	Preis	Best.Nr.
Wandbefestigungswinkel, Set=4 Stück	40 mm	70 mm	100 mm	1	H104	55,40 €/Set	FZ410XE



FZ411XE

Ringschraube M12, Set à 4 Ringschrauben

Eigenschaften:

- zum Heben von Schränken
- Set = 4 Stück
- inkl. Befestigungsmaterial

Bezeichnung	Höhe	Breite	Tiefe	VPE	PrGr	Preis	Best.Nr.
Ringschraube M12, Set=4 Ringschrauben	160 mm	120 mm	30 mm	1	H104	31,10 €/Set	FZ411XE



FZ412XE

Transportöse

Eigenschaften:

- zum Verbinden und Heben von Schränken
- inkl. Befestigungsmaterial

Bezeichnung	Höhe	Breite	Tiefe	VPE	PrGr	Preis	Best.Nr.
Kombitransportöse für ASV IP41	110 mm	170 mm	50 mm	1	H104	46,30 €/St	FZ412XE



FZ747XW

Schränkverbindungsbolzen

Eigenschaften:

- mit Bolzen, Set = 4 Stück
- inkl. Befestigungsmaterial

Bezeichnung	Höhe	Breite	Tiefe	VPE	PrGr	Preis	Best.Nr.
Schränkverbindungsbolzen für ASV IP41	20 mm	150 mm	150 mm	1	H104	27,10 €/Set	FZ747XW



MES-FV

Schränkverbindung

Eigenschaften:

- mit Lochplatte
- inkl. Befestigungsmaterial
- Set = 6 Stück

Bezeichnung	VPE	PrGr	Preis	Best.Nr.
Schränkverbindung Lochplatte (6Stk)	1	H104	10,50 €/Set	MES-FV



MES-BEB

Befestigungsbügel

Eigenschaften:

- zur Aufnahme verschiedenster Normprofile
- inkl. Befestigungsmaterial
- Set = 2 Stück

Bezeichnung	Höhe	Breite	Tiefe	VPE	PrGr	Preis	Best.Nr.
Befestigungsbügel für C-Profil	60 mm	30 mm	60 mm	1	H104	13,40 €/Set	MES-BEB



FZ413XE

Gewindeformschraube

Bezeichnung	VPE	PrGr	Preis	Best.Nr.
Gewindeformschraube M6x13 (50 Stück)	1	H104	28,40 €/Set	FZ413XE



FZ867XW

Profilmutter

Eigenschaften:

- Set = 50 Stück

Bezeichnung	Höhe	Breite	Tiefe	VPE	PrGr	Preis	Best.Nr.
Profilmutter mit Gewinde M6	20 mm	100 mm	200 mm	1	H104	101,90 €/Set	FZ867XW

Verstärkung seitlicher Berührungsschutz

Bezeichnung	VPE	PrGr	Preis	Best.Nr.
Verstärkung seitlicher Berührungsschutz	1	H104	27,10 €/Set	FZ415XE



FZ415XE

Plantasche

Bezeichnung	VPE	PrGr	Preis	Best.Nr.
Plantasche klein für Türbreite >500mm	1	H104	38,60 €/St	FZ795XW
Plantasche magnetisch A4	30	H106	11,40 €/St	FZ757M
Plantasche selbstklebend A4, verstärkt	20	H106	9,80 €/St	FZ757A4
Plantasche selbstklebend A5, verstärkt	30	H106	10,30 €/St	FZ757A5



FZ795XW

Lackstift, RAL 7035

Eigenschaften:

- zum Ausbessern von Lackschäden

Bezeichnung	VPE	PrGr	Preis	Best.Nr.
Lackstift aufbereitet 12ml 7035	1		auf Anfrage	MES-LSTI7035
Lackstift aufbereitet RAL nach Wahl	1	H104	32,00 €/St	FZ414XEXXXX



MES-LSTI7035

Schwenkhebelgriff

Eigenschaften:

- FZ534: für Profilhalbzylinder 40 mm
- FZ535: für Profilhalbzylinder 40 mm, plombierbar (nur mit Profilhalbzylinder möglich)

Bezeichnung	VPE	PrGr	Preis	Best.Nr.
Schließung,univers,Schwenkhebelgriff	1	H106	64,20 €/St	FZ534
Schließung,univers,Schwenkhebelgriff	1	H106	72,40 €/St	FZ535



FZ534

Ersatzschlüssel

Eigenschaften:

- Schlüssel Doppelbart 3 mm

Bezeichnung	VPE	PrGr	Preis	Best.Nr.
Schlüssel zu Dorn Doppelbart 3mm	1	H104	3,20 €/St	MES-SDB3



MES-SDB3



FZ221XW

Klarsichttüren

Eigenschaften:

- 2 mm Stahlblech, pulverbeschichtet und eingebrannt

Bezeichnung	VPE	PrGr	Preis	Best.Nr.
Sichttür ASV m.Verschl IP41 350x2000	1	H104	700,50 €/St	FZ221XW
Sichttür ASV m.Verschl IP41 600x2000	1	H104	777,90 €/St	FZ222XW
Sichttür ASV m.Verschl IP41 850x2000	1	H104	819,70 €/St	FZ223XW
Sichttür ASV o.Verschl IP41 550x2000	1	H104	670,00 €/St	FZ224XWL
Sichttür ASV o.Verschl IP41 800x2000	1	H104	739,10 €/St	FZ226XWL
Sichttür ASV m.Verschl IP41 550x2000	1	H104	726,00 €/St	FZ224XWR
Sichttür ASV m.Verschl IP41 800x2000	1	H104	802,60 €/St	FZ226XWR
Sichttür ASV m.Verschl IP41 350x2200	1	H104	749,50 €/St ★	FZ321XW
Sichttür ASV m.Verschl IP41 600x2200	1	H104	832,40 €/St ★	FZ322XW
Sichttür ASV m.Verschl IP41 850x2200	1	H104	877,10 €/St ★	FZ323XW
Sichttür ASV o.Verschl IP41 550x2200	1	H104	716,90 €/St ★	FZ324XWL
Sichttür ASV o.Verschl IP41 800x2200	1	H104	858,90 €/St ★	FZ326XWL
Sichttür ASV m.Verschl IP41 550x2200	1	H104	776,90 €/St ★	FZ324XWR
Sichttür ASV m.Verschl IP41 800x2200	1	H104	790,80 €/St ★	FZ326XWR



FZ231XG

Stahlblechtüren

Eigenschaften:

- 2 mm Stahlblech, pulverbeschichtet und eingebrannt

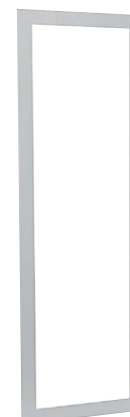
Bezeichnung	RAL Farbe	VPE	PrGr	Preis	Best.Nr.
Volltüre ASV m.Verschl IP41 350x2000	RAL 7035 - Lichtgrau	1	H104	284,60 €/St	FZ231XG
Volltüre ASV m.Verschl IP41 600x2000	RAL 7035 - Lichtgrau	1	H104	368,50 €/St	FZ232XG
Volltüre ASV m.Verschl IP41 850x2000	RAL 7035 - Lichtgrau	1	H104	432,20 €/St	FZ233XG
Volltüre ASV o.Verschl IP41 550x2000		1	H104	318,00 €/St	FZ234XGL
Volltüre ASV o.Verschl IP41 800x2000		1	H104	381,40 €/St	FZ236XGL
Volltüre ASV m.Verschl IP41 550x2000		1	H104	346,20 €/St	FZ234XGR
Volltüre ASV m.Verschl IP41 800x2000		1	H104	417,50 €/St	FZ236XGR
Stahlblechtür m.Verschl IP41 350x2200		1	H104	304,50 €/St ★	FZ331XG
Stahlblechtür m.Verschl IP41 600x2200		1	H104	394,40 €/St ★	FZ332XG
Stahlblechtür m.Verschl IP41 850x2200		1	H104	462,40 €/St ★	FZ333XG
Stahlblechtür o.Verschl IP41 550x2200		1	H104	340,10 €/St ★	FZ334XGL
Stahlblechtür o.Verschl IP41 800x2200		1	H104	407,90 €/St ★	FZ336XGL
Stahlblechtür m.Verschl IP41 550x2200		1	H104	370,50 €/St ★	FZ334XGR
Stahlblechtür m.Verschl IP41 800x2200		1	H104	446,70 €/St ★	FZ336XGR

Klarsichttüren, RAL nach Wahl

Eigenschaften:

- 2 mm Stahlblech, pulverbeschichtet und eingbrannt
- RAL nach Wahl

Bezeichnung	VPE	PrGr	Preis	Best.Nr.
Sichttür ASV m.Verschl IP41 350x2000 RnW	1	H104	770,60 €/St	FZ221XF
Sichttür ASV m.Verschl IP41 600x2000 RnW	1	H104	855,70 €/St	FZ222XF
Sichttür ASV m.Verschl IP41 850x2000 RnW	1	H104	901,90 €/St	FZ223XF
Sichttür ASV o.Verschl IP41 550x2000 RnW	1	H104	750,60 €/St	FZ224XFL
Sichttür ASV o.Verschl IP41 800x2000 RnW	1	H104	827,70 €/St	FZ226XFL
Sichttür ASV m.Verschl IP41 550x2000 RnW	1	H104	813,00 €/St	FZ224XFR
Sichttür ASV m.Verschl IP41 800x2000 RnW	1	H104	899,10 €/St	FZ226XFR
Sichttür ASV m.Verschl IP41 350x2200 RnW	1	H104	824,50 €/St ★	FZ321XF
Sichttür ASV m.Verschl IP41 600x2200 RnW	1	H104	915,60 €/St ★	FZ322XF
Sichttür ASV m.Verschl IP41 850x2200 RnW	1	H104	965,00 €/St ★	FZ323XF
Sichttür ASV o.Verschl IP41 550x2200 RnW	1	H104	803,20 €/St ★	FZ324XFL
Sichttür ASV o.Verschl IP41 800x2200 RnW	1	H104	885,80 €/St ★	FZ326XFL
Sichttür ASV m.Verschl IP41 550x2200 RnW	1	H104	869,80 €/St ★	FZ324XFR
Sichttür ASV m.Verschl IP41 800x2200 RnW	1	H104	962,00 €/St ★	FZ326XFR



FZ224XFL

Stahlblechtüren, RAL nach Wahl

Eigenschaften:

- 2 mm Stahlblech, pulverbeschichtet und eingbrannt
- RAL nach Wahl

Bezeichnung	VPE	PrGr	Preis	Best.Nr.
Volltüre ASV m.Verschl IP41 350x2000 RnW	1	H104	312,90 €/St	FZ231XF
Volltüre ASV m.Verschl IP41 600x2000 RnW	1	H104	405,20 €/St	FZ232XF
Volltüre ASV m.Verschl IP41 850x2000 RnW	1	H104	475,60 €/St	FZ233XF
Volltüre ASV o.Verschl IP41 550x2000 RnW	1	H104	355,50 €/St	FZ234XFL
Volltüre ASV o.Verschl IP41 800x2000 RnW	1	H104	426,90 €/St	FZ236XFL
Volltüre ASV m.Verschl IP41 550x2000 RnW	1	H104	387,10 €/St	FZ234XFR
Volltüre ASV m.Verschl IP41 800x2000 RnW	1	H104	467,60 €/St	FZ236XFR
Stahlbl.türe m.Verschl IP41 350x2200 RnW	1	H104	334,80 €/St ★	FZ331XF
Stahlbl.türe m.Verschl IP41 600x2200 RnW	1	H104	433,60 €/St ★	FZ332XF
Stahlbl.türe m.Verschl IP41 850x2200 RnW	1	H104	508,70 €/St ★	FZ333XF
Stahlbl.türe o.Verschl IP41 550x2200 RnW	1	H104	414,30 €/St ★	FZ334XFL
Stahlbl.türe o.Verschl IP41 800x2200 RnW	1	H104	456,80 €/St ★	FZ336XFL
Stahlbl.türe m.Verschl IP41 550x2200 RnW	1	H104	414,30 €/St ★	FZ334XFR
Stahlbl.türe m.Verschl IP41 800x2200 RnW	1	H104	500,30 €/St ★	FZ336XFR



FZ234XFL

Tragschienen

Eigenschaften:

- 1-feldig
- Set = 2 Stück

Bezeichnung	VPE	PrGr	Preis	Best.Nr.
2 Tragschienen,universN, Länge 300mm	1	H113	28,60 €/St	UN02A
2 Tragschienen,universN, Länge 450mm	1	H113	32,30 €/St	UN03A
2 Tragschienen,universN, Länge 600mm	1	H113	35,50 €/St	UN04A
2 Tragschienen,universN, Länge 750mm	1	H113	39,30 €/St	UN05A
2 Tragschienen,universN, Länge 900mm	1	H113	42,50 €/St	UN06A
2 Tragschienen,universN, Länge 1050mm	1	H113	46,50 €/St	UN07A
2 Tragschienen,universN, Länge 1200mm	1	H113	51,30 €/St	UN08A
2 Tragschienen,universN, Länge 1350mm	1	H113	56,40 €/St	UN09A
2 Tragschienen,universN, Länge 1500mm	1	H113	58,10 €/St	UN10A
2 Tragschienen,universN, Länge 1650mm	1	H113	59,50 €/Set	UN11A
2 Tragschienen,universN, Länge 1800mm	1	H113	60,40 €/St	UN12A
2 Tragschienen,universN, Länge 1950mm	1	H113	61,70 €/St	UN13A



UN02A



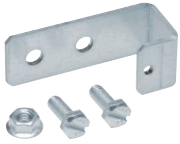
UT12PN

Quertraverse

Eigenschaften:

- um innerhalb des Schrankes die senkrechten Tragschienen zu unterbrechen

Höhe	Breite	Tiefe	Anzahl Felder	VPE	PrGr	Preis	Best.Nr.
77 mm	500 mm	20 mm	2	1	H113	40,50 €/St	UT12PN
77 mm	750 mm	20 mm	3	1	H113	57,60 €/St	UT12QN



UZ25A

Absenkwinkel für Abfangschiene oder Quertraverse

Eigenschaften:

- sollte die serienmäßig eingebaute Abfangschiene oder die Querschiene UT12PN/UT12QN für Kabel oder CU-Verschienen im Weg sein, kann mit dem Absenkwinkel die Abfangschiene oder Quertraverse um 25 / 50 mm nach hinten versetzt werden
- werde abgelängte Tragschienen in Kombination mit Koppelplatten genutzt, ist die jeweilige Variante UZ25AK / UZ50AK einzusetzen
- inkl. Befestigungsmaterial

Bezeichnung	Höhe	Breite	Tiefe	VPE	PrGr	Preis	Best.Nr.
Absenkwinkel, universN, 25mm (2St)	50 mm	150 mm	180 mm	1	H111	7,90 €/St	UZ25A
Absenkw., uni N,25mm,f. Koppelpl. (2St)	50 mm	150 mm	180 mm	1	H111	8,40 €/St	UZ25AK
Absenkwinkel 50mm (2St)	25 mm	170 mm	150 mm	1	H111	8,10 €/St	UZ50A
Absenkwinkel 50mm,für Koppelplatte (2St)	25 mm	170 mm	150 mm	1	H111	8,60 €/St	UZ50AK



UT90F

Koppelplatten

Eigenschaften UT90F:

- zur Aufnahme von zwei senkrechten, abgelängten Tragschienen
- wird auf die Abfangschienen bzw. U-Schienen montiert

Eigenschaften UT90L/R:

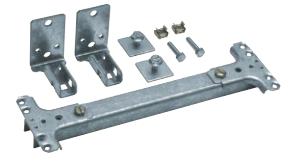
- bei Verwendung von Bausteinen mit Montageplatten

Bezeichnung	Höhe	Breite	Tiefe	VPE	PrGr	Preis	Best.Nr.
Koppelplatte,universN	80 mm	60 mm	8 mm	1	H113	5,10 €/St	UT90F
Koppelplatte,halb, links	52 mm	60 mm	8 mm	1	H113	2,45 €/St	UT90L
Koppelplatte, halb, rechts	52 mm	60 mm	8 mm	1	H113	2,45 €/St	UT90R

Abfangschiene

Eigenschaften:

- zur zusätzlichen Aufnahme der Tragschienen
- Koppelplatten und Halter UT81AN/BN mitbestellen
- Set = 2 Stück



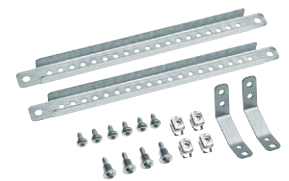
UT81CN

Höhe	Breite	Tiefe	Anzahl Felder	VPE	PrGr	Preis	Best.Nr.
76 mm	250 mm	19 mm	1	1	H106	29,00 €/St	UT81CN
76 mm	500 mm	19 mm	2	1	H106	43,30 €/St	UT82CN
76 mm	750 mm	19 mm	3	1	H106	62,10 €/St	UT83CN
76 mm	1000 mm	19 mm	4	1	H106	80,60 €/St	UT84CN
76 mm	1250 mm	19 mm	5	1	H106	94,40 €/St	UT85CN

Halter für Abfangschiene im Schrank

Eigenschaften:

- zur seitlichen Aufnahme einer zusätzlichen Abfangschiene UT8..CN im Schrank FG..WE, XE, WF und XF zur Stabilisierung des Traggerüsts



FZ81WE

Bezeichnung	VPE	PrGr	Preis	Best.Nr.
Halter Abfangschiene 400mm für UT8xCN	1	H104	40,60 €/Set	FZ81WE
Halter Abfangschiene 600mm für UT8xCN	1	H104	42,50 €/Set	FZ81XE

- für ortsfeste Innenraumaufstellung
- Verschlussplatte oben montiert: Verschlussplatte mit 2 Öffnungen je Feld für Leitungseinführungen (Zubehör separat bestellen)
- Normen: VDE 0660 Teil 600-1, -2, EN 61439-3, EN 61439-1, -2
- Sockel für Anreihstandschränke immer mitbestellen

- Achtung: IP54 nur mit montierten Verschlussplatten unten
- Korpus bei Schutzklasse I aus 1,5 mm Stahlblech
- Korpus bei Schutzklasse II aus glasfaserverstärktem Polyester
- mit Stahlblechtür
- Klarsichttür aus bruchsicherem Sicherheitsglas



FG21WD

Anreihstandschränke, IP54, mit geschlossener Tür, Schutzklasse I

Farbe: lichtgrau RAL 7035

Höhe	Breite	Tiefe	Schutzart	VPE	PrGr	Preis	Best.Nr.
1900 mm	350 mm	400 mm	IP54	1	H105	1.193,90 €/St	FG21WD
1900 mm	600 mm	400 mm	IP54	1	H105	1.336,50 €/St	FG22WD
1900 mm	850 mm	400 mm	IP54	1	H105	1.494,80 €/St	FG23WD
1900 mm	1100 mm	400 mm	IP54	1	H105	1.762,90 €/St	FG24WD
1900 mm	1350 mm	400 mm	IP54	1	H105	2.193,00 €/St	FG25WD
1900 mm	1600 mm	400 mm	IP54	1	H105	2.354,50 €/St	FG26WD



FG21LD

Anreihstandschränke, IP54, mit Klarsichttür, Schutzklasse I

Farbe: lichtgrau RAL 7035

Höhe	Breite	Tiefe	Schutzart	VPE	PrGr	Preis	Best.Nr.
1900 mm	350 mm	400 mm	IP54	1	H105	1.433,20 €/St	FG21LD
1900 mm	600 mm	400 mm	IP54	1	H105	1.603,50 €/St	FG22LD
1900 mm	800 mm	400 mm	IP54	1	H105	1.793,90 €/St	FG23LD
1900 mm	1100 mm	400 mm	IP54	1	H105	2.115,40 €/St	FG24LD
1900 mm	1350 mm	400 mm	IP54	1	H105	2.631,70 €/St	FG25LD
1900 mm	1600 mm	400 mm	IP54	1	H105	2.825,90 €/St	FG26LD



FG21SD

Anreihstandschränke, IP54, mit geschlossener Tür, Schutzklasse II

Farbe: lichtgrau RAL 7035

Höhe	Breite	Tiefe	Schutzart	VPE	PrGr	Preis	Best.Nr.
1900 mm	350 mm	400 mm	IP54	1	H105	1.638,40 €/St	FG21SD
1900 mm	600 mm	400 mm	IP54	1	H105	1.864,00 €/St	FG22SD
1900 mm	850 mm	400 mm	IP54	1	H105	2.037,50 €/St	FG23SD
1900 mm	1100 mm	400 mm	IP54	1	H105	2.414,20 €/St	FG24SD
1900 mm	1350 mm	400 mm	IP54	1	H105	3.254,30 €/St	FG25SD
1900 mm	1600 mm	400 mm	IP54	1	H105	3.582,50 €/St	FG26SD



FZ708D

Seitenwände, Schutzklasse I und II, Tiefe 400 mm

Eigenschaften:
- 2 Stück

Höhe	Breite	Tiefe	VPE	PrGr	Preis	Best.Nr.
1900 mm	400 mm	1,5 mm	1	H105	213,80 €/St	FZ708D
1900 mm	400 mm	1,5 mm	1	H105	232,00 €/St	FZ708SD

Anreihstandschränke, IP54, mit geschlossener Tür, Schutzklasse I

Farbe: lichtgrau RAL 7035

Höhe	Breite	Tiefe	Schutzart	VPE	PrGr	Preis	Best.Nr.
1900 mm	350 mm	600 mm	IP54	1	H105	1.254,20 €/St	FG21XD
1900 mm	600 mm	600 mm	IP54	1	H105	1.403,20 €/St	FG22XD
1900 mm	850 mm	600 mm	IP54	1	H105	1.569,80 €/St	FG23XD
1900 mm	1100 mm	600 mm	IP54	1	H105	1.851,30 €/St	FG24XD
1900 mm	1350 mm	600 mm	IP54	1	H105	2.302,90 €/St	FG25XD
1900 mm	1600 mm	600 mm	IP54	1	H105	2.472,40 €/St	FG26XD



FG21XD

Anreihstandschränke, IP54, mit Klarsichttür, Schutzklasse I

Farbe: lichtgrau RAL 7035

Höhe	Breite	Tiefe	Schutzart	VPE	PrGr	Preis	Best.Nr.
1900 mm	350 mm	600 mm	IP54	1	H105	1.504,40 €/St	FG21KD
1900 mm	600 mm	600 mm	IP54	1	H105	1.683,80 €/St	FG22KD
1900 mm	800 mm	600 mm	IP54	1	H105	1.883,60 €/St	FG23KD
1900 mm	1100 mm	600 mm	IP54	1	H105	2.221,40 €/St	FG24KD
1900 mm	1350 mm	600 mm	IP54	1	H105	2.762,90 €/St	FG25KD
1900 mm	1600 mm	600 mm	IP54	1	H105	2.967,20 €/St	FG26KD



FG21KD

Seitenwände, Schutzklasse I, Tiefe 600 mm

Eigenschaften:
- 2 Stück

Höhe	Breite	Tiefe	VPE	PrGr	Preis	Best.Nr.
1900 mm	600 mm	600 mm	1	H105	261,10 €/St	FZ709D



FZ709D



FZ881D

Verschlussplatten, Schutzklasse I, Tiefe 400 mm, geschlossen

Eigenschaften:

- zur Einhaltung der Schutzart IP54 notwendig

Höhe	Breite	Tiefe	Schutzklasse	VPE	PrGr	Preis	Best.Nr.
20 mm	350 mm	400 mm	Schutzklasse I	1	H105	37,10 €/St	FZ881D
20 mm	600 mm	400 mm	Schutzklasse I	1	H105	42,30 €/St	FZ882D
20 mm	850 mm	400 mm	Schutzklasse I	1	H105	54,00 €/St	FZ883D
20 mm	1100 mm	400 mm	Schutzklasse I	1	H105	60,90 €/St	FZ884D
20 mm	1350 mm	400 mm	Schutzklasse I	1	H105	68,00 €/St	FZ885D
20 mm	1600 mm	400 mm	Schutzklasse I	1	H105	72,60 €/St	FZ886D



FZ871D

Verschlussplatten, Schutzklasse I, Tiefe 400 mm, schiebbar

Eigenschaften:

- zur Einhaltung der Schutzart IP54 notwendig

Höhe	Breite	Tiefe	Schutzklasse	VPE	PrGr	Preis	Best.Nr.
20 mm	350 mm	400 mm	Schutzklasse I	1	H105	68,70 €/St	FZ871D
20 mm	600 mm	400 mm	Schutzklasse I	1	H105	78,30 €/St	FZ872D
20 mm	800 mm	400 mm	Schutzklasse I	1	H105	91,50 €/St	FZ873D
20 mm	1100 mm	400 mm	Schutzklasse I	1	H105	110,20 €/St	FZ874D
20 mm	1350 mm	400 mm	Schutzklasse I	1	H105	126,10 €/St	FZ875D
20 mm	1600 mm	400 mm	Schutzklasse I	1	H105	137,50 €/St	FZ876D



FZ891D

Verschlussplatten, Schutzklasse I, Tiefe 400 mm, geöffnet

Eigenschaften:

- zur Einhaltung der Schutzart IP54 notwendig
- zum Einbau von Leitungseinführung

Hinweis: Die vordere Leitungseinführung ist bei 4 Einsatz von univers N nicht verwendbar

Höhe	Breite	Tiefe	Schutzklasse	VPE	PrGr	Preis	Best.Nr.
20 mm	350 mm	400 mm	Schutzklasse I	1	H105	43,70 €/St	FZ891D
20 mm	600 mm	400 mm	Schutzklasse I	1	H105	52,00 €/St	FZ892D
20 mm	850 mm	400 mm	Schutzklasse I	1	H105	66,10 €/St	FZ893D
20 mm	1100 mm	400 mm	Schutzklasse I	1	H105	73,30 €/St	FZ894D
20 mm	1350 mm	400 mm	Schutzklasse I	1	H105	81,50 €/St	FZ895D
20 mm	1600 mm	400 mm	Schutzklasse I	1	H105	88,50 €/St	FZ896D



FZ881SD

Verschlussplatten, Schutzklasse II, Tiefe 400 mm, geschlossen

Eigenschaften:

- zur Einhaltung der Schutzart IP54 notwendig

Höhe	Breite	Tiefe	Schutzklasse	VPE	PrGr	Preis	Best.Nr.
20 mm	350 mm	400 mm	Schutzklasse II	1	H105	44,90 €/St	FZ881SD
20 mm	600 mm	400 mm	Schutzklasse II	1	H105	50,50 €/St	FZ882SD
20 mm	850 mm	400 mm	Schutzklasse II	1	H105	64,50 €/St	FZ883SD
20 mm	1100 mm	400 mm	Schutzklasse II	1	H105	73,00 €/St	FZ884SD
20 mm	1350 mm	400 mm	Schutzklasse II	1	H105	81,30 €/St	FZ885SD
20 mm	1600 mm	400 mm	Schutzklasse II	1	H105	87,00 €/St	FZ886SD

Verschlussplatten, Schutzklasse II, Tiefe 400 mm, geöffnet

Eigenschaften:

- zur Einhaltung der Schutzart IP54 notwendig
- zum Einbau von Leitungseinführung
- Hinweis: Die vordere Leitungseinführung ist bei 4 Einsatz von univers N nicht verwendbar.



FZ891SD

Höhe	Breite	Tiefe	Schutzklasse	VPE	PrGr	Preis	Best.Nr.
20 mm	350 mm	400 mm	Schutzklasse II	1	H105	49,70 €/St	FZ891SD
20 mm	600 mm	400 mm	Schutzklasse II	1	H105	55,70 €/St	FZ892SD
20 mm	850 mm	400 mm	Schutzklasse II	1	H105	71,30 €/St	FZ893SD
20 mm	1100 mm	400 mm	Schutzklasse II	1	H105	80,20 €/St	FZ894SD
20 mm	1350 mm	400 mm	Schutzklasse II	1	H105	89,80 €/St	FZ895SD
20 mm	1600 mm	400 mm	Schutzklasse II	1	H105	95,80 €/St	FZ896SD

Verschlussplatten, Schutzklasse I, Tiefe 600 mm, geschlossen

Eigenschaften:

- zur Einhaltung Schutzart IP54 notwendig



FZ751D

Höhe	Breite	Tiefe	Schutzklasse	VPE	PrGr	Preis	Best.Nr.
20 mm	350 mm	600 mm	Schutzklasse I	1	H105	42,30 €/St	FZ751D
20 mm	600 mm	600 mm	Schutzklasse I	1	H105	54,00 €/St	FZ752D
20 mm	850 mm	600 mm	Schutzklasse I	1	H105	60,90 €/St	FZ753D
20 mm	1100 mm	600 mm	Schutzklasse I	1	H105	72,60 €/St	FZ754D
20 mm	1350 mm	600 mm	Schutzklasse I	1	H105	84,30 €/St	FZ755D
20 mm	1600 mm	600 mm	Schutzklasse I	1	H105	91,10 €/St	FZ756D

Verschlussplatten, Schutzklasse I, Tiefe 600 mm, schiebbar

Eigenschaften:

- zur Einhaltung Schutzart IP54 notwendig



FZ761D

Höhe	Breite	Tiefe	Schutzklasse	VPE	PrGr	Preis	Best.Nr.
20 mm	350 mm	600 mm	Schutzklasse I	1	H105	77,20 €/St	FZ761D
20 mm	600 mm	600 mm	Schutzklasse I	1	H105	86,50 €/St	FZ762D
20 mm	850 mm	600 mm	Schutzklasse I	1	H105	102,60 €/St	FZ763D
20 mm	1100 mm	600 mm	Schutzklasse I	1	H105	119,20 €/St	FZ764D
20 mm	1350 mm	600 mm	Schutzklasse I	1	H105	138,20 €/St	FZ765D
20 mm	1600 mm	600 mm	Schutzklasse I	1	H105	147,50 €/St	FZ766D

Verschlussplatten, Schutzklasse I, Tiefe 600 mm, geöffnet

Eigenschaften:

- zur Einhaltung der Schutzart IP54 notwendig
- zum Einbau von Leitungseinführung



FZ741D

Höhe	Breite	Tiefe	Schutzklasse	VPE	PrGr	Preis	Best.Nr.
20 mm	350 mm	600 mm	Schutzklasse I	1	H105	44,80 €/St	FZ741D
20 mm	600 mm	600 mm	Schutzklasse I	1	H105	54,30 €/St	FZ742D
20 mm	850 mm	600 mm	Schutzklasse I	1	H105	68,40 €/St	FZ743D
20 mm	1100 mm	600 mm	Schutzklasse I	1	H105	75,60 €/St	FZ744D
20 mm	1350 mm	600 mm	Schutzklasse I	1	H105	85,10 €/St	FZ745D
20 mm	1600 mm	600 mm	Schutzklasse I	1	H105	90,80 €/St	FZ746D

Verschlussplatten, geschlossen

Farbe:

lichtgrau, steingrau

Eigenschaften:

- zum Verschließen eines Feldes bei nichtbenutzten Leitungseinführungsöffnungen
- zum Einlegen in die untere Leitungseinführungsöffnung von innen



FZ431N

Bezeichnung	VPE	PrGr	Preis	Best.Nr.
Verschlussplatte,univers,unten,400mm	1	H106	30,50 €/St	FZ431N
Verschlussplatte,univers,unten,600mm	1	H101	38,40 €/St	FZ631N



FZ901D

Sockelleisten, Schutzklasse I, Tiefe 400 mm, Höhe 100, ohne Kabelabfangschiene

Farbe: steingrau

Höhe	Breite	Tiefe	Schutzart	VPE	PrGr	Preis	Best.Nr.
100 mm	350 mm	400 mm	IP54	1	H105	74,00 €/St	FZ901D
100 mm	600 mm	400 mm	IP54	1	H105	90,40 €/St	FZ902D
100 mm	850 mm	400 mm	IP54	1	H105	109,10 €/St	FZ903D
100 mm	1100 mm	400 mm	IP54	1	H105	128,20 €/St	FZ904D
100 mm	1350 mm	400 mm	IP54	1	H105	137,80 €/St	FZ905D
100 mm	1600 mm	400 mm	IP54	1	H105	147,00 €/St	FZ906D



FZ931D

Sockelleisten, Schutzklasse I, Tiefe 400 mm, Höhe 200, mit Kabelabfangschiene

Farbe: steingrau

Eigenschaften:

- geeignet zum Einbau einer Kabelabfangschiene

Höhe	Breite	Tiefe	Schutzart	VPE	PrGr	Preis	Best.Nr.
200 mm	350 mm	400 mm	IP54	1	H105	144,80 €/St	FZ931D
200 mm	600 mm	400 mm	IP54	1	H105	173,40 €/St	FZ932D
200 mm	850 mm	400 mm	IP54	1	H105	204,50 €/St	FZ933D
200 mm	1100 mm	400 mm	IP54	1	H105	228,00 €/St	FZ934D
200 mm	1350 mm	400 mm	IP54	1	H105	255,10 €/St	FZ935D
200 mm	1600 mm	400 mm	IP54	1	H105	294,40 €/St	FZ936D



FZ901SD

Sockelleisten, Schutzklasse II, Tiefe 400 mm, Höhe 100, ohne Kabelabfangschiene

Höhe	Breite	Tiefe	Schutzart	VPE	PrGr	Preis	Best.Nr.
100 mm	350 mm	400 mm	IP54	1	H105	74,00 €/St	FZ901SD
100 mm	600 mm	400 mm	IP54	1	H105	90,40 €/St	FZ902SD
100 mm	850 mm	400 mm	IP54	1	H105	109,10 €/St	FZ903SD
100 mm	1100 mm	400 mm	IP54	1	H105	128,20 €/St	FZ904SD
100 mm	1350 mm	400 mm	IP54	1	H105	137,80 €/St	FZ905SD
100 mm	1600 mm	400 mm	IP54	1	H105	147,00 €/St	FZ906SD



FZ931SD

Sockelleisten, Schutzklasse II, Tiefe 400 mm, Höhe 200, geeignet zum Einbau einer Kabelabfangschiene

Höhe	Breite	Tiefe	Schutzart	VPE	PrGr	Preis	Best.Nr.
200 mm	350 mm	400 mm	IP54	1	H105	144,80 €/St	FZ931SD
200 mm	600 mm	400 mm	IP54	1	H105	173,40 €/St	FZ932SD
200 mm	850 mm	400 mm	IP54	1	H105	204,50 €/St	FZ933SD
200 mm	1100 mm	400 mm	IP54	1	H105	228,00 €/St	FZ934SD
200 mm	1350 mm	400 mm	IP54	1	H105	255,10 €/St	FZ935SD
200 mm	1600 mm	400 mm	IP54	1	H105	294,40 €/St	FZ936SD



FZ921D

Sockelleisten, Schutzklasse I, Tiefe 600 mm, Höhe 100, ohne Kabelabfangschiene

Farbe: steingrau

Höhe	Breite	Tiefe	Schutzart	VPE	PrGr	Preis	Best.Nr.
100 mm	350 mm	600 mm	IP54	1	H105	88,40 €/St	FZ921D
100 mm	600 mm	600 mm	IP54	1	H105	108,60 €/St	FZ922D
100 mm	850 mm	600 mm	IP54	1	H105	130,90 €/St	FZ923D
100 mm	1100 mm	600 mm	IP54	1	H105	153,90 €/St	FZ924D
100 mm	1350 mm	600 mm	IP54	1	H105	165,70 €/St	FZ925D
100 mm	1600 mm	600 mm	IP54	1	H105	174,60 €/St	FZ926D

Sockelleisten, Schutzklasse I, Tiefe 600 mm, Höhe 200, mit Kabelabfangschiene

Farbe: steingrau

Eigenschaften:

- geeignet zum Einbau einer Kabelabfangschiene



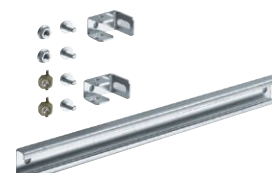
FZ941D

Höhe	Breite	Tiefe	Schutzart	VPE	PrGr	Preis	Best.Nr.
200 mm	350 mm	600 mm	IP54	1	H105	174,10 €/St	FZ941D
200 mm	600 mm	600 mm	IP54	1	H105	207,90 €/St	FZ942D
200 mm	850 mm	600 mm	IP54	1	H105	245,20 €/St	FZ943D
200 mm	1100 mm	600 mm	IP54	1	H105	273,60 €/St	FZ944D
200 mm	1350 mm	600 mm	IP54	1	H105	313,30 €/St	FZ945D
200 mm	1600 mm	600 mm	IP54	1	H105	353,20 €/St	FZ946D

Kabelabfangschiene zur Montage im Schrank

Eigenschaften:

- zur Montage im Schrank oben und unten



UT71CN

Bezeichnung	VPE	PrGr	Preis	Best.Nr.
Kabelabfangsch.,univers,1f.,Mont.i.Schr.	1	H105	24,00 €/St	UT71CN
Kabelabfangsch.,univers,2f.,Mont.i.Schr.	1	H105	27,40 €/St	UT72CN
Kabelabfangsch.,univers,3f.,Mont.i.Schr.	1	H105	32,00 €/St	UT73CN
Kabelabfangsch.,univers,4f.,Mont.i.Schr.	1	H105	40,40 €/St	UT74CN
Kabelabfangsch.,univers,5f.,Mont.i.Schr.	1	H105	47,80 €/St	UT75CN
Kabelabfangsch.,univers,6f.,Mont.i.Schr.	5	H105	54,70 €/St	UT76CN

Kabelabfangschiene zur Montage im Sockel, Höhe 100/200 mm

Eigenschaften:

- Stahlblech 2 mm, Form 35 x 18 mm
- Öffnung für Kabelschelle 16 mm



FZ801N

Bezeichnung	VPE	PrGr	Preis	Best.Nr.
Kabelabfangschiene,univers,1feldig	1	H105	14,30 €/St	FZ801N
Kabelabfangschiene,univers,2feldig	1	H105	17,50 €/St	FZ802N
Kabelabfangschiene,univers,3feldig	1	H105	22,50 €/St	FZ803N
Kabelabfangschiene,univers,4feldig	1	H105	30,80 €/St	FZ804N
Kabelabfangschiene,univers,5feldig	1	H105	38,10 €/St	FZ805N
Kabelabfangschiene,univers,6feldig	1	H105	45,40 €/St	FZ806N

Leitungseinführungen aus Stahlblech für oben und unten, ohne Vorprägung, SK I

Bezeichnung	VPE	PrGr	Preis	Best.Nr.
Leitungseinführung,univers,IP54	1	H106	16,80 €/St	FZ422



FZ422

Belüftungshaube zur Entlüftung aufkommender Wärme im Schrank, SK I

Eigenschaften:

- durch die Haube wird eine Flanschöffnung für Leitungseinführungen abgedeckt
- Schutzart IP3X, der Schrank reduziert somit auch auf IP3x
- RAL 7035
- inklusive Befestigungsmaterial



FZ403WP

Bezeichnung	VPE	PrGr	Preis	Best.Nr.
Belüftungshaube für Leitungseinf.,oben	1	H105	24,10 €/St	FZ403WP



FZ402

Durchsteckflansch

Eigenschaften:

- Leitungseinführung von oben und unten
- mit Dichtung IP54
- Leitungseinführungsmöglichkeiten:
- 24x 9 bis 11,5 Leitungsdurchmesser
- 12x 11 bis 16 Leitungsdurchmesser
- 4x 12,5 bis 20 mm Leitungsdurchmesser
- 2x 13 bis 27,5 mm Leitungsdurchmesser
- 2x 16 bis 32 mm Leitungsdurchmesser
- 1x 25 bis 50 mm Leitungsdurchmesser

Bezeichnung	Höhe	Breite	Tiefe	VPE	PrGr	Preis	Best.Nr.
Leitungseinführung,univers,universal	130 mm	240 mm	30 mm	5	H106	34,00 €/St	FZ402



FZ404

Einführungsflansch ohne Vorprägung

Eigenschaften:

- Leitungseinführung von oben und unten
- mit Dichtung IP54
- für Tüllen und Verschraubungen

Bezeichnung	Höhe	Breite	Tiefe	VPE	PrGr	Preis	Best.Nr.
Leitungseinführung,univers,IP54	120 mm	232 mm	17 mm	5	H106	21,60 €/St	FZ404



FZ406M

Einführungsflansch mit Vorprägung, 15 x M20 oder 13 x M20, 2 x M25

Eigenschaften:

- Leitungseinführung von oben und unten
- mit Dichtung IP54
- für Tüllen und Verschraubungen

Bezeichnung	Höhe	Breite	Tiefe	VPE	PrGr	Preis	Best.Nr.
Leitungseinführung,univers,metrisch	120 mm	232 mm	17 mm	5	H106	21,10 €/St	FZ406M



FZ407M

Einführungsflansch mit Vorprägung, 8 x M25 oder 6 x M25, 2 x M32

Eigenschaften:

- Leitungseinführung von oben und unten
- mit Dichtung IP54
- für Tüllen und Verschraubungen

Bezeichnung	Höhe	Breite	Tiefe	VPE	PrGr	Preis	Best.Nr.
Leitungseinführung,univers,metrisch	120 mm	232 mm	17 mm	5	H106	21,10 €/St	FZ407M



FZ408M

Einführungsflansch mit Vorprägung, 2 x M25/32, 1 x M50/63

Eigenschaften:

- für Tüllen und Verschraubungen 2 x M25/32, 1 x M50/63 Vorprägungen für Kabelstutzen FZ413, FZ414, FZ415

Bezeichnung	Höhe	Breite	Tiefe	VPE	PrGr	Preis	Best.Nr.
Leitungseinführung,univers,metrisch	120 mm	232 mm	17 mm	5	H106	21,10 €/St	FZ408M

Kabeleinführungsflansch mit zwei Einführungstüllen, SK I, Schutzklasse I + II

Eigenschaften:

- inklusive 2 Einführungstüllen
- für 2 Kabel mit Durchmesser 23-55 mm
- Schutzart IP54 mit beiliegendem Kabelbinder
- Flansch wird mit 6 Schrauben befestigt
- bei den Anreihverteilern sind die 6 Löcher zu Bohren



FZ415E

Bezeichnung	Höhe	Breite	VPE	PrGr	Preis	Best.Nr.
Kabeleinführ.,2 Kabel D=23-55mm, SK I	60 mm	210 mm	1	H106	86,80 €/St	FZ415E
Kabeleinführ.,2 Kabel D=23-55mm, SK II	60 mm	210 mm	1	H106	123,80 €/St	FZ415S

Einführungstülle für Einführungsflansch FZ408M, FZ415E und FZ415S

Eigenschaften:

- individuell an das Kabel anpassbar
- für Kabel mit Durchmesser 23-55 mm
- Schutzart IP54 mit beiliegendem Kabelbinder



FZ413M

Bezeichnung	Höhe	Breite	Schutzklasse	VPE	PrGr	Preis	Best.Nr.
Stufentülle,univers,1 Kabel d=23-55mm	60 mm	70 mm	Schutzklasse II	1	H106	34,90 €/St	FZ413M

Kabeleinführungsflansch mit zwei Einführungstüllen

Eigenschaften:

- inklusive 2 Einführungstüllen
- für 2 Kabel mit Durchmesser 30-72 mm
- Schutzart IP54 mit beiliegendem Kabelbinder
- Flansch wird mit 6 Schrauben befestigt
- bei den Anreihstandsverteilern sind die 6 Löcher zu bohren



FZ415N

Bezeichnung	VPE	PrGr	Preis	Best.Nr.
Kabeleinführ.,univers,2 Kabel D=30-72mm	1	H106	90,30 €/St	FZ415N

Einführungstülle für Einführungsflansch FZ408M, FZ415EN

Eigenschaften:

- individuell an das Kabel anpassbar
- für Kabel mit Durchmesser 30-72 mm
- Schutzart IP54 mit beiliegendem Kabelbinder



FZ413N

Bezeichnung	Höhe	Breite	Tiefe	VPE	PrGr	Preis	Best.Nr.
Einführ.-tülle,univers,1 Kabel d=30-72mm	100 mm	95 mm	140 mm	1	H106	36,10 €/St	FZ413N

Kabeleinführungstüllen

Eigenschaften:

- einsetzbar in Leitungseinführungen IP54 mit Vorprägungen für Tüllen



FZ409M

Bezeichnung	Höhe	Breite	Tiefe	VPE	PrGr	Preis	Best.Nr.
25 x Kabeleinführungstülle,univers, M20	25 mm	160 mm	160 mm	25	H106	1,16 €/St	FZ409M
25 x Kabeleinführungstülle,univers, M25	25 mm	125 mm	125 mm	25	H106	1,23 €/St	FZ410M
25 x Kabeleinführungstülle,univers, M32	150 mm	30 mm	30 mm	25	H106	1,31 €/St	FZ411M
25 x Kabeleinführungstülle,univers, M40	200 mm	45 mm	45 mm	25	H106	1,37 €/St	FZ412M

Verriegelungssatz

Eigenschaften:

- zum Verriegeln der unteren Kunststoffleitungseinführungen (IP54)
- 1 Satz = 2 Stück



FZ421

Bezeichnung	VPE	PrGr	Preis	Best.Nr.
Verriegelungssatz,univers,f.KS-Ltg. IP54	20	H106	5,40 €/St	FZ421



FZ767

Transportösen

Eigenschaften:

- galvanisch verzinkt
- Gewinde M12

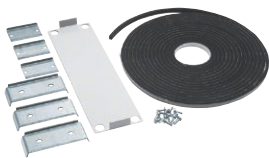
Bezeichnung	Höhe	Breite	Tiefe	VPE	PrGr	Preis	Best.Nr.
Transportösen (4x) m. Befest., univers	74 mm	54 mm	31 mm	1	H106	32,40 €/St	FZ767



FZ747D

Verbindungssatz für Schränke nebeneinander, Schutzklasse I

Bezeichnung	Höhe	Breite	Tiefe	VPE	PrGr	Preis	Best.Nr.
Verbindungssatz,univers,T 400mm	475 mm	380 mm	50 mm	1	H105	50,10 €/St	FZ747D
Verbindungssatz,univers,T 600mm	585 mm	380 mm	50 mm	1	H105	50,10 €/St	FZ748D



FZ747S

Verbindungssatz für Schränke nebeneinander, Schutzklasse II

Bezeichnung	Höhe	Breite	Tiefe	VPE	PrGr	Preis	Best.Nr.
Verbindungssatz für Anreihst T400mm SKII	370 mm	470 mm	45 mm	1	H105	64,20 €/St	FZ747S



FZ711N

Berührungsschutz

Farbe: weiß

Eigenschaften:

- Umlaufender Berührungsschutz für Schränke Schutzklasse I, Tiefe 600 mm bei weit zurückgesetzter Montage des Tragegerüsts

Bezeichnung	Höhe	Breite	Tiefe	VPE	PrGr	Preis	Best.Nr.
Berührungsschutz,univers,1feldig	1900 mm	250 mm	110 mm	1	H105	123,00 €/St	FZ711N
Berührungsschutz,univers,2feldig	1900 mm	500 mm	110 mm	1	H105	134,60 €/St	FZ712N
Berührungsschutz,univers,3feldig	1900 mm	750 mm	110 mm	1	H105	146,10 €/St	FZ713N
Berührungsschutz,univers,4feldig	1900 mm	1000 mm	110 mm	1	H105	157,60 €/St	FZ714N
Berührungsschutz,univers,5feldig	1900 mm	1250 mm	110 mm	1	H105	169,30 €/St	FZ715N
Berührungsschutz,univers,6feldig	1900 mm	1500 mm	110 mm	1	H105	181,00 €/St	FZ716N



FZ794

Plantasche DIN A4 zum einkleben

Farbe: steingrau
Werkstoff: Kunststoff

Bezeichnung	VPE	PrGr	Preis	Best.Nr.
Plantasche,univers,Klarsicht,DIN A4	10	H106	3,00 €/St	FZ794
Plantasche,univers,Kunststoff,DIN A4	1	H106	24,40 €/St	FZ818
Plantasche magnetisch A4	30	H106	11,40 €/St	FZ757M
Plantasche selbstklebend A4, verstärkt	20	H106	9,80 €/St	FZ757A4
Plantasche selbstklebend A5, verstärkt	30	H106	10,30 €/St	FZ757A5



FZ795D

Plantasche DIN A4 zum einschrauben

Eigenschaften:

- Material: Metall

Bezeichnung	Höhe	Breite	Tiefe	VPE	PrGr	Preis	Best.Nr.
Plantasche,univers,Stahlblech,FA/FT/FG	220 mm	290 mm	35 mm	1	H105	38,60 €/St	FZ795D

Türen, Schutzklasse I, links, geschlossen

Farbe: lichtgrau RAL 7035

Eigenschaften:
- 1,5 mm Stahlblech, pulverbeschichtet und eingebrannt

Höhe	Breite	Tiefe	Schutzart	VPE	PrGr	Preis	Best.Nr.
1900 mm	550 mm	20 mm	IP54	1	H105	412,80 €/St	FZ211D
1900 mm	800 mm	20 mm	IP54	1	H105	459,20 €/St	FZ215D



FZ211D

Türen, Schutzklasse I, links, Klarsicht

Farbe: lichtgrau RAL 7035

Eigenschaften:
- 1,5 mm Stahlblech, pulverbeschichtet und eingebrannt

Höhe	Breite	Tiefe	Schutzart	VPE	PrGr	Preis	Best.Nr.
1900 mm	550 mm	20 mm	IP54	1	H105	607,10 €/St	FZ220D
1900 mm	800 mm	20 mm	IP54	1	H105	675,00 €/St	FZ224D



FZ220D

Türen, Schutzklasse II, links, geschlossen

Farbe: lichtgrau RAL 7035

Eigenschaften:
- 1,5 mm Stahlblech, pulverbeschichtet und eingebrannt

Höhe	Breite	Tiefe	Schutzart	VPE	PrGr	Preis	Best.Nr.
1900 mm	550 mm	20 mm	IP54	1	H105	412,80 €/St	FZ211SD
1900 mm	800 mm	20 mm	IP54	1	H105	459,20 €/St	FZ215SD



FZ211SD

Türen, Schutzklasse II, links, Klarsicht

Farbe: lichtgrau RAL 7035

Eigenschaften:
- 1,5 mm Stahlblech, pulverbeschichtet und eingebrannt

Höhe	Breite	Tiefe	Schutzart	VPE	PrGr	Preis	Best.Nr.
1900 mm	550 mm	20 mm	IP54	1	H105	607,10 €/St	FZ220SD
1900 mm	800 mm	20 mm	IP54	1	H105	675,00 €/St	FZ224SD



FZ220SD

Verteilerschränke



FZ207D

Türen, Schutzklasse I, rechts, geschlossen

Farbe: lichtgrau RAL 7035

Eigenschaften:
- 1,5 mm Stahlblech, pulverbeschichtet und eingebrannt

Höhe	Breite	Tiefe	Schutzart	VPE	PrGr	Preis	Best.Nr.
1900 mm	350 mm	20 mm	IP54	1	H105	466,90 €/St	FZ207D
1900 mm	600 mm	20 mm	IP54	1	H105	519,00 €/St	FZ208D
1900 mm	850 mm	20 mm	IP54	1	H105	546,50 €/St	FZ209D
1900 mm	550 mm	20 mm	IP54	1	H105	490,80 €/St	FZ210D
1900 mm	800 mm	20 mm	IP54	1	H105	546,50 €/St	FZ214D



FZ216D

Türen, Schutzklasse I, rechts, Klarsicht

Farbe: lichtgrau RAL 7035

Eigenschaften:
- 1,5 mm Stahlblech, pulverbeschichtet und eingebrannt

Höhe	Breite	Tiefe	Schutzart	VPE	PrGr	Preis	Best.Nr.
1900 mm	350 mm	20 mm	IP54	1	H105	686,70 €/St	FZ216D
1900 mm	600 mm	20 mm	IP54	1	H105	762,60 €/St	FZ217D
1900 mm	850 mm	20 mm	IP54	1	H105	803,80 €/St	FZ218D
1900 mm	550 mm	20 mm	IP54	1	H105	722,60 €/St	FZ219D
1900 mm	800 mm	20 mm	IP54	1	H105	803,80 €/St	FZ223D



FZ207SD

Türen, Schutzklasse II, rechts, geschlossen

Farbe: lichtgrau RAL 7035

Höhe	Breite	Tiefe	Schutzart	VPE	PrGr	Preis	Best.Nr.
1900 mm	350 mm	20 mm	IP54	1	H105	466,90 €/St	FZ207SD
1900 mm	600 mm	20 mm	IP54	1	H105	519,00 €/St	FZ208SD
1900 mm	850 mm	20 mm	IP54	1	H105	546,50 €/St	FZ209SD
1900 mm	550 mm	20 mm	IP54	1	H105	490,80 €/St	FZ210SD
1900 mm	800 mm	20 mm	IP54	1	H105	546,50 €/St	FZ214SD



FZ216SD

Türen, Schutzklasse II, rechts, Klarsicht

Farbe: lichtgrau RAL 7035

Eigenschaften:
- Scheibe aus bruchsicherem Sicherheitsglas

Höhe	Breite	Tiefe	Schutzart	VPE	PrGr	Preis	Best.Nr.
1900 mm	350 mm	20 mm	IP54	1	H105	686,70 €/St	FZ216SD
1900 mm	600 mm	20 mm	IP54	1	H105	762,60 €/St	FZ217SD
1900 mm	850 mm	20 mm	IP54	1	H105	803,80 €/St	FZ218SD
1900 mm	550 mm	20 mm	IP54	1	H105	722,60 €/St	FZ219SD
1900 mm	800 mm	20 mm	IP54	1	H105	803,80 €/St	FZ223SD

Verteilerschränke

Lackstift, RAL 7035

Eigenschaften:

- zum Ausbessern von Lackschäden

Bezeichnung	VPE	PrGr	Preis	Best.Nr.
Lackstift aufbereitet 12ml 7035	1		auf Anfrage	MES-LSTI7035



MES-LSTI7035

Knebelgriffe

Eigenschaften:

- FZ531 abschließbar, Schließnummer 1333

Bezeichnung	VPE	PrGr	Preis	Best.Nr.
Schließung,univers,T-Griff	1	H106	48,20 €/St	FZ530
Schließung,univers,T-Griff	1	H106	83,50 €/St	FZ531



FZ530

Klinkengriffe

Eigenschaften:

- FZ533 abschließbar, Schließnummer 1333

Bezeichnung	VPE	PrGr	Preis	Best.Nr.
Schließung,univers,Klinkengriff	1	H106	70,60 €/St	FZ532
Schließung,univers,Klinkengriff	1	H106	104,20 €/St	FZ533



FZ532

Schwenkhebelgriff

Eigenschaften:

- FZ534: für Profilhalbzylinder 40 mm
 - FZ535: für Profilhalbzylinder 40 mm, plombierbar (nur mit Profilhalbzylinder möglich)

Bezeichnung	VPE	PrGr	Preis	Best.Nr.
Schließung,univers,Schwenkhebelgriff	1	H106	64,20 €/St	FZ534
Schließung,univers,Schwenkhebelgriff	1	H106	72,40 €/St	FZ535



FZ534

Ersatzschlüssel

Eigenschaften:

- Schließnummer 1333

Bezeichnung	VPE	PrGr	Preis	Best.Nr.
Ersatzschlüssel,univers,f.FZ531+FZ533	1	H106	3,70 €/St	FZ539



FZ539

Einsatzdorn als Ersatz für Standardknebelgriff

Bezeichnung	VPE	PrGr	Preis	Best.Nr.
Schließung,univers,Doppelbart,3mm	1	H106	7,20 €/St	FZ501
Schließung,univers,Dreikantverschluß,7mm	1	H106	7,20 €/St	FZ502
Schließung,univers,Vierkantverschluß,7mm	1	H106	7,20 €/St	FZ503



FZ501



UN02A

Tragschienen

Eigenschaften:

- 1-feldig
- 1 Satz = 2 Stück

Bezeichnung	VPE	PrGr	Preis	Best.Nr.
2 Tragschienen, universN, Länge 300mm	1	H113	28,60 €/St	UN02A
2 Tragschienen, universN, Länge 450mm	1	H113	32,30 €/St	UN03A
2 Tragschienen, universN, Länge 600mm	1	H113	35,50 €/St	UN04A
2 Tragschienen, universN, Länge 750mm	1	H113	39,30 €/St	UN05A
2 Tragschienen, universN, Länge 900mm	1	H113	42,50 €/St	UN06A
2 Tragschienen, universN, Länge 1050mm	1	H113	46,50 €/St	UN07A
2 Tragschienen, universN, Länge 1200mm	1	H113	51,30 €/St	UN08A
2 Tragschienen, universN, Länge 1350mm	1	H113	56,40 €/St	UN09A
2 Tragschienen, universN, Länge 1500mm	1	H113	58,10 €/St	UN10A
2 Tragschienen, universN, Länge 1650mm	1	H113	59,50 €/Set	UN11A
2 Tragschienen, universN, Länge 1800mm	1	H113	60,40 €/St	UN12A



UZ00VL

Erdungsverbindungsflasche

Bezeichnung	Höhe	Breite	Tiefe	VPE	PrGr	Preis	Best.Nr.
Verbindungsflasche, univers N (10St)	100 mm	19 mm	140 mm	1	H112	22,90 €/St	UZ00VL



UT12HSV

Tragschienen-Verbindungsset

Bezeichnung	Breite	Tiefe	VPE	PrGr	Preis	Best.Nr.
Verbinder-Set (10Stk.) U-Plättchen	130 mm	40 mm	1	H113	11,70 €/St	UT12HSV



UT12PN

Quertraverse

Eigenschaften:

- um innerhalb des Schrankes die senkrechten Tragschienen zu unterbrechen

Höhe	Breite	Tiefe	Anzahl Felder	VPE	PrGr	Preis	Best.Nr.
77 mm	500 mm	20 mm	2	1	H113	40,50 €/St	UT12PN
77 mm	750 mm	20 mm	3	1	H113	57,60 €/St	UT12QN



UZ25A

Absenkwinkel für Abfangschiene oder Quertraverse

Eigenschaften:

- sollte die serienmäßig eingebaute Abfangschiene oder die Querschienen UT12PN/UT12QN für Kabel oder CU-Verschienenungen im Weg sein, kann mit dem Absenkwinkel die Abfangschiene oder Quertraverse um 25 / 50 mm nach hinten versetzt werden
- werden abgelängte Tragschienen in Kombination mit Koppelplatten genutzt, ist die jeweilige Variante UZ25AK / UZ50AK einzusetzen
- inkl. Befestigungsmaterial

Bezeichnung	Höhe	Tiefe	VPE	PrGr	Preis	Best.Nr.
Absenkwinkel, universN, 25mm (2St)	50 mm	180 mm	1	H111	7,90 €/St	UZ25A
Absenkw., uni N, 25mm, f. Koppelpl. (2St)	50 mm	180 mm	1	H111	8,40 €/St	UZ25AK
Absenkwinkel 50mm (2St)	25 mm	150 mm	1	H111	8,10 €/St	UZ50A
Absenkwinkel 50mm, für Koppelplatte (2St)	25 mm	150 mm	1	H111	8,60 €/St	UZ50AK

Koppelplatten

Eigenschaften UT90F:

- zur Aufnahme von zwei senkrechten, abgelängten Tragschienen
- wird auf die Abfangschienen bzw. U-Schienen montiert

Eigenschaften UT90L/R:

- bei Verwendung von Bausteinen mit Montageplatten



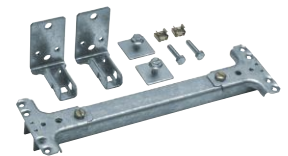
Bezeichnung	Höhe	Breite	Tiefe	VPE	PrGr	Preis	Best.Nr.
Koppelplatte,universN	80 mm	60 mm	8 mm	1	H113	5,10 €/St	UT90F
Koppelplatte,halb, links	52 mm	60 mm	8 mm	1	H113	2,45 €/St	UT90L
Koppelplatte, halb, rechts	52 mm	60 mm	8 mm	1	H113	2,45 €/St	UT90R

UT90F

Abfangschiene

Eigenschaften:

- zur zusätzlichen Aufnahme der Tragschienen
- Koppelplatten und Halter UT81AN/BN mitbestellen
- 1 Satz = 2 Stück



Höhe	Breite	Tiefe	Anzahl Felder	VPE	PrGr	Preis	Best.Nr.
76 mm	250 mm	19 mm	1	1	H106	29,00 €/St	UT81CN
76 mm	500 mm	19 mm	2	1	H106	43,30 €/St	UT82CN
76 mm	750 mm	19 mm	3	1	H106	62,10 €/St	UT83CN
76 mm	1000 mm	19 mm	4	1	H106	80,60 €/St	UT84CN
76 mm	1250 mm	19 mm	5	1	H106	94,40 €/St	UT85CN
76 mm	1500 mm	19 mm	6	1	H106	105,80 €/St	UT86CN

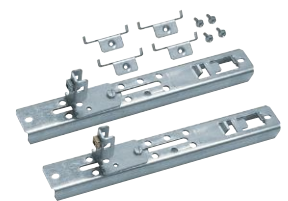
UT81CN

Halter für Abfangschiene

Eigenschaften:

- zur seitlichen Aufnahme der Abfangschiene

Höhe	Breite	Tiefe	VPE	PrGr	Preis	Best.Nr.
300 mm	1800 mm	4000 mm	1	H106	23,90 €/St	UT81AN
30 mm	180 mm	510 mm	1	H106	37,10 €/St	UT81BN



UT81AN

Eigenschaften:

- Schutzart IP43
- Schutzklasse II
- Rauchdicht
- Farbe RAL 9010
- Schwenkhebelverschluss vorbereitet für Schließzylinder
- Belüftungssystem über Rückwand
- Einbaumöglichkeiten: univers N, univers Z
- Öffnungswinkel der Tür 180°

- Leitungseinführungen oben und unten vorhanden, Bündeleinführung der Kabel möglich
- Wechselbarer Türanschlag
- Außenliegende Befestigungslasche
- Standgehäuse standardmäßig mit unterfahrbarem Sockel
- Türen vor Ort aushängbar
- Mit Befestigungsmaterial
- Kabelkanäle siehe Tehalit Katalog
- Verpackung: 1 Stück



Wandschranke F30 / „I30“

Klassifizierung Feuerfestigkeit: EI30/F30/E30/I30
Material des Gehäuses: Brandschutzplatten nach DIN 4102 Teil1A1/2 unbrennbar

Eigenschaften:

- Feuerwiderstand 30 Minuten nach DIN4102-2
- Brandlastdämmung 30 Minuten in Anlehnung an DIN4102-11

FB31LN

Höhe	Breite	Tiefe	VPE	PrGr	Preis	Best.Nr.
618 mm	418 mm	396 mm	1	H040	1.024,60 €/St	FB31LN
768 mm	418 mm	396 mm	1	H040	1.447,80 €/St	FB41LN
768 mm	668 mm	396 mm	1	H040	1.692,70 €/St	FB42LN
918 mm	418 mm	396 mm	1	H040	1.559,20 €/St	FB51LN
918 mm	668 mm	396 mm	1	H040	2.060,30 €/St	FB52LN
1068 mm	418 mm	396 mm	1	H040	1.726,20 €/St	FB61LN
1068 mm	668 mm	396 mm	1	H040	2.227,30 €/St	FB62LN
1068 mm	918 mm	396 mm	1	H040	2.728,40 €/St	FB63LN



Standsschranke F30 / „I30“

Klassifizierung Feuerfestigkeit: EI30/F30/E30/I30
Material des Gehäuses: Brandschutzplatten nach DIN 4102 Teil1A1/2 unbrennbar

Eigenschaften:

- Feuerwiderstand 30 Minuten nach DIN4102-2
- Brandlastdämmung 30 Minuten in Anlehnung an DIN4102-11
- Bei freier Aufstellung muss eine zusätzliche Rückwand mitbestellt werden.

FB22LN

Höhe	Breite	Tiefe	VPE	PrGr	Preis	Best.Nr.
2068 mm	418 mm	396 mm	1	H040	3.552,60 €/St	FB21LN
2068 mm	668 mm	396 mm	1	H040	4.454,50 €/St	FB22LN
2068 mm	918 mm	396 mm	1	H040	5.011,40 €/St	FB23LN
2068 mm	1168 mm	396 mm	1	H040	6.013,70 €/St	FB24LN

Verteilerschränke

Wandschränke F90 / „I30“

Klassifizierung Feuerfestigkeit: EI90/F90/E90/I30
 Material des Gehäuses: Brandschutzplatten nach DIN 4102 Teil1A1/2 unbrennbar

Eigenschaften:

- Feuerwiderstand 90 Minuten nach DIN4102-2
- Brandlastdämmung 30 Minuten in Anlehnung an DIN4102-11
- Bei Verwendung von 90 Minuten Brandschutzgehäusen mit feuerwiderstandsfähigen Leitungen immer ein Kabelkühlaufsatz mitbestellen



FB31SN

Höhe	Breite	Tiefe	VPE	PrGr	Preis	Best.Nr.
618 mm	418 mm	396 mm	1	H040	2.338,60 €/St	FB31SN
768 mm	418 mm	396 mm	1	H040	2.561,40 €/St	FB41SN
768 mm	668 mm	396 mm	1	H040	3.006,80 €/St	FB42SN
918 mm	418 mm	396 mm	1	H040	2.839,90 €/St	FB51SN
918 mm	668 mm	396 mm	1	H040	3.341,00 €/St	FB52SN
1068 mm	418 mm	396 mm	1	H040	3.118,20 €/St	FB61SN
1068 mm	668 mm	396 mm	1	H040	3.652,80 €/St	FB62SN
1068 mm	918 mm	396 mm	1	H040	4.343,20 €/St	FB63SN

Standschränke F90 / „I30“

Klassifizierung Feuerfestigkeit: EI90/F90/E90/I30
 Material des Gehäuses: Brandschutzplatten nach DIN 4102 Teil1A1/2 unbrennbar

Eigenschaften:

- Feuerwiderstand 90 Minuten nach DIN4102-2
- Brandlastdämmung 30 Minuten in Anlehnung an DIN4102-11
- Bei freier Aufstellung muss eine zusätzliche Rückwand mitbestellt werden.
- Bei Verwendung von 90 Minuten Brandschutzgehäusen mit feuerwiderstandsfähigen Leitungen immer ein Kabelkühlaufsatz mitbestellen



FB21SN

Höhe	Breite	Tiefe	VPE	PrGr	Preis	Best.Nr.
2068 mm	418 mm	396 mm	1	H040	5.456,90 €/St	FB21SN
2068 mm	668 mm	396 mm	1	H040	6.013,70 €/St	FB22SN
2068 mm	918 mm	396 mm	1	H040	6.793,20 €/St	FB23SN
2068 mm	1168 mm	396 mm	1	H040	7.628,40 €/St	FB24SN

Eigenschaften:

- für Hager univers Schränke
- Schutzart IP42
- Schutzklasse II
- Farbe RAL 9010
- Rauchschutzdichtung
- Türanschlag generell rechts bzw. Doppeltür

- nach DIN 4102 geprüft
- Schwenkhebelverschluss vorbereitet für Schließzylinder
- mit Befestigungsmaterial
- Zusätzliche Ausgleichsrahmen siehe Zubehör
- Ersatzschlüssel FZ539
- Die Innenmaße der Wandaufsatztüren finden Sie im technischen Anhang



FB51WLN

Wandaufsatztür F30 / „I30“

Klassifizierung Feuerfestigkeit:

F30/I30

Eigenschaften:

- Feuerwiderstand 30 Minuten
- Rauchdicht, zum einsetzen in Flucht und Rettungswegen
- Tiefe 22 mm

Höhe	Breite	Tiefe	VPE	PrGr	Preis	Best.Nr.
1045 mm	575 mm	51 mm	1	H040	1.336,30 €/St	FB51WLN
1045 mm	795 mm	51 mm	1	H040	1.392,10 €/St	FB52WLN
1045 mm	1045 mm	51 mm	1	H040	1.447,80 €/St	FB53WLN
1195 mm	575 mm	51 mm	1	H040	1.392,10 €/St	FB61WLN
1195 mm	795 mm	51 mm	1	H040	1.447,80 €/St	FB62WLN
1195 mm	1045 mm	51 mm	1	H040	1.948,90 €/St	FB63WLN
1195 mm	1295 mm	51 mm	1	H040	2.784,10 €/St	FB64WLN
1345 mm	575 mm	51 mm	1	H040	1.462,60 €/St	FB71WLN
1345 mm	795 mm	51 mm	1	H040	1.521,40 €/St	FB72WLN
1345 mm	1045 mm	51 mm	1	H040	2.048,20 €/St	FB73WLN
1345 mm	1295 mm	51 mm	1	H040	3.006,80 €/St	FB74WLN
1345 mm	1445 mm	51 mm	1	H040	3.158,90 €/St	FB75WLN
1495 mm	575 mm	51 mm	1	H040	1.559,20 €/St	FB81WLN
1495 mm	795 mm	51 mm	1	H040	1.726,20 €/St	FB82WLN
1495 mm	1045 mm	51 mm	1	H040	2.283,10 €/St	FB83WLN
1495 mm	1295 mm	51 mm	1	H040	3.229,50 €/St	FB84WLN



FZ294N

Ausgleichsrahmen**Eigenschaften:**

- Zusätzliche Ausgleichsrahmen für die Überdeckung
- hervorstehender Verteiler

Höhe	Breite	Tiefe	VPE	PrGr	Preis	Best.Nr.
1045 mm	575 mm	22 mm	1	H040	523,50 €/St	FZ294N
1045 mm	795 mm	22 mm	1	H040	545,70 €/St	FZ295N
1045 mm	1045 mm	22 mm	1	H040	590,30 €/St	FZ296N
1195 mm	575 mm	22 mm	1	H040	534,50 €/St	FZ297N
1195 mm	795 mm	22 mm	1	H040	579,20 €/St	FZ298N
1195 mm	1045 mm	22 mm	1	H040	612,50 €/St	FZ299N
1195 mm	1295 mm	22 mm	1	H040	724,00 €/St	FZ300N
1345 mm	1295 mm	22 mm	1	H040	746,10 €/St	FZ305N
1495 mm	575 mm	22 mm	1	H040	612,50 €/St	FZ301N
1495 mm	795 mm	22 mm	1	H040	634,80 €/St	FZ302N
1495 mm	1045 mm	22 mm	1	H040	657,20 €/St	FZ303N
1495 mm	1295 mm	22 mm	1	H040	768,40 €/St	FZ304N

Eigenschaften:

- rauchdicht
- Schutzart IP41
- Schutzklasse II
- Farbe RAL7035
- Deckel verschraubt
- nach DIN 4102 Teil 2 geprüft

- zerlegbares Rahmenplattensystem für leichte Kabeleinführung
- Befestigung über 4 Bohrungen
- Deckel mit Grifffräsung
- Kabeleinführung von 2-Seiten
- Zur Aufnahme von Sicherungen und Klemmen
- mit Befestigungsmaterial
- Verpackung: 1 Stück

Klemmkasten F30

Eigenschaften:

- Feuerwiderstand 30 bzw. 90 Minuten nach DIN 4102
- Mit Kabelschott, Anzahl 2 Stück

Bezeichnung	VPE	PrGr	Preis	Best.Nr.
Brand.Kleinverteiler F30 350x350x128	1	H040	378,60 €/St	FB2008LN
Brand.Kleinverteiler F30 450x450x128	1	H040	662,50 €/St	FB3008LN



FB3008LN

Klemmkasten F90

Eigenschaften:

- Feuerwiderstand 30 bzw. 90 Minuten nach DIN 4102
- Mit Kabelschott, Anzahl 2 Stück

Bezeichnung	VPE	PrGr	Preis	Best.Nr.
Brand.Kleinverteiler F90 450x450x148	1	H040	746,10 €/St	FB3008SN



FB3008SN

Eigenschaften:

- F90/E90
- Deckel verschraubt, rauchdicht
- Schutzart IP54, SKII
- Kabeleinführung von 4 Seiten möglich
- geeignet für Funktionserhalt in Verbindung mit Keramikklemmkörper

- Mit Befestigungsmaterial und Bestückung
- Verpackung: 1 Stück
- Gehäuse aus schlagfestem Kunststoff
- Halogenfrei
- Druck-/sogstabil bis 1000 Pa (für Tunnelbau)



Verbindungsdose F90 / E90

Eigenschaften:

- Funktionserhalt 30/90 Minuten in Anlehnung an DIN4102-12
- Farbe Lichtgrau

Höhe	Breite	Tiefe	VPE	PrGr	Preis	Best.Nr.
115 mm	115 mm	66 mm	1	H040	122,50 €/St	FB1050SN
165 mm	165 mm	76 mm	1	H040	167,20 €/St	FB1560SN

FB1050SN

Kabelkühlaufsatz

Eigenschaften:

- Kabelkühlaufsatz pro Kabeleinführung
- Zusätzlicher Wärmeeintritt durch Leitungen im Brandfall (90Min.) kann durch einen Kabelkühlaufsatz reduziert werden.

Bezeichnung	VPE	PrGr	Preis	Best.Nr.
Kabelkühlaufsatz 1-feldig,300mm hoch	1	H040	334,10 €/St	FZ391N
Kabelkühlaufsatz 2-feldig,300mm hoch	1	H040	367,60 €/St	FZ392N
Kabelkühlaufsatz 3-feldig,300mm hoch	1	H040	412,10 €/St	FZ393N
Kabelkühlaufsatz 4-feldig,300mm hoch	1	H040	445,50 €/St	FZ394N



FZ392N

Rückwände

Eigenschaften:

- Verstärkte Rückwand für die freie Aufstellung der Standverteiler
- RAL9010

Höhe	Breite	VPE	PrGr	Preis	Best.Nr.
2068 mm	418 mm	1	H040	490,00 €/St	FZ290N
2068 mm	668 mm	1	H040	968,90 €/St	FZ291N
2068 mm	918 mm	1	H040	1.447,80 €/St	FZ292N
2068 mm	1168 mm	1	H040	1.948,90 €/St	FZ293N



FZ290N

Lüfter

Eigenschaften:

- Externes Lüfteraufsatzgehäuse IP54 mit Lüfter
- 24V inkl. thermischer Abschaltung über Schmelzlot
- zur Montage auf der Abluftöffnung am Gehäusedeckel

Bezeichnung	VPE	PrGr	Preis	Best.Nr.
Lüftergehäuse ext. IP54 mit Lüfter 24V	1	H040	267,30 €/St	FZ272N
Netzteil 230V/24V f.Lüfter u. Rauchm.	1	H040	300,70 €/St	FZ285N
Filterabdeckung für Zuluftöffnung	1	H040	144,80 €/St	FZ288N
Filterabdeckung für Zuluftöffnung	1	H040	178,20 €/St	FZ306N



FZ272N

Rauchmelder

Eigenschaften:

- Rauchmelder 24V mit Schaltsockel
- Anschluss an Lüfteraufsatz und Netzteil (Rauchdichter Verschluss der Lüftungsöffnungen und Abschaltung des Lüfters bei Rauchererkennung - für Einsatz in Rettungswegen)

Bezeichnung	VPE	PrGr	Preis	Best.Nr.
Rauchmelder 24V mit Schaltsockel	1	H040	245,10 €/St	FZ286N



FZ286N

Druckdose

Eigenschaften:

- Druckdose zur Luftstromüberwachung des Lüfters mit potentialfreien Wechslerkontakt

Bezeichnung	VPE	PrGr	Preis	Best.Nr.
Druckdose z. Luftstromüberwachung	1	H040	217,10 €/St	FZ287N



FZ287N

Reparatur Kit

Eigenschaften:

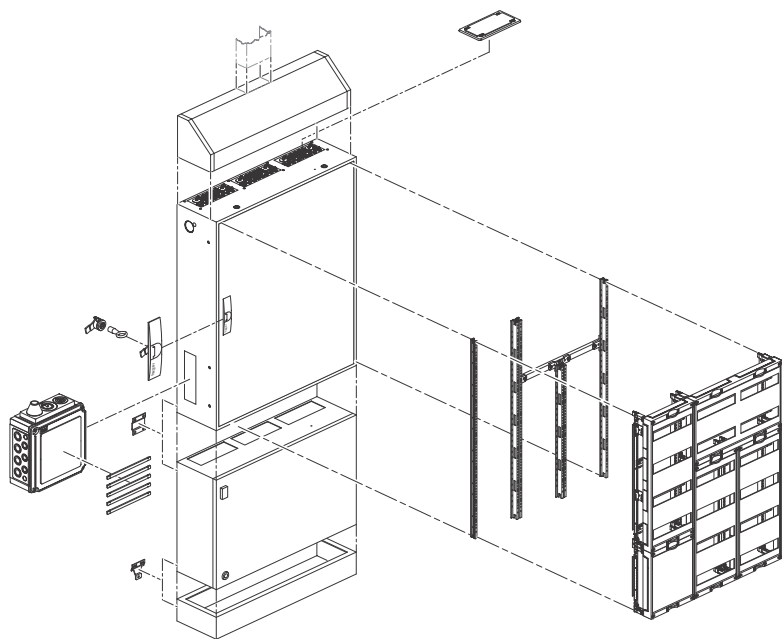
- FB340N enthält zwei Weichwachsstifte/einen Farblackstift zur Ausbesserung des RAL 9010 Außendekors
- FZ341N enthält ein 100x100mm großes Stück Innendekor, mit Klebeband rückseitig, zum Überdecken von Schäden am Innendekor des Schrankes

Bezeichnung	VPE	PrGr	Preis	Best.Nr.
Reparaturkit für Außendekor FB*N	1	H040	94,30 €/St	FZ340N
Reparaturaufkleber Innenverkleidung	10	H040	13,10 €/St	FZ341N

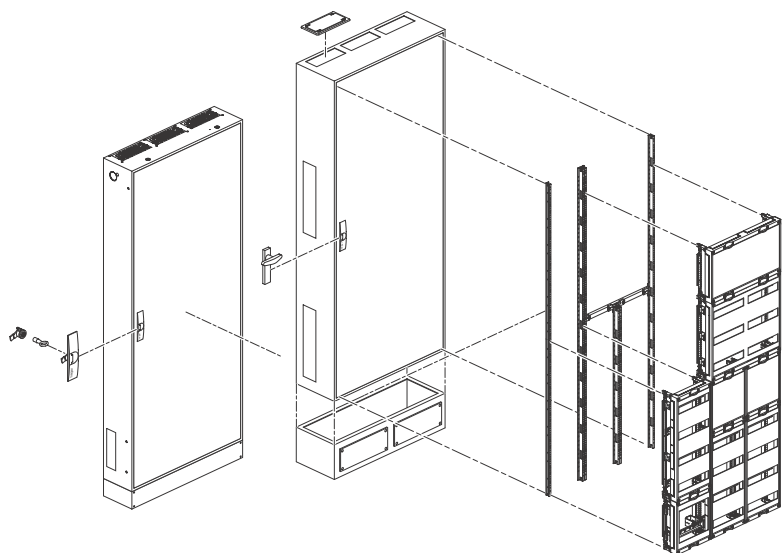


FZ340N

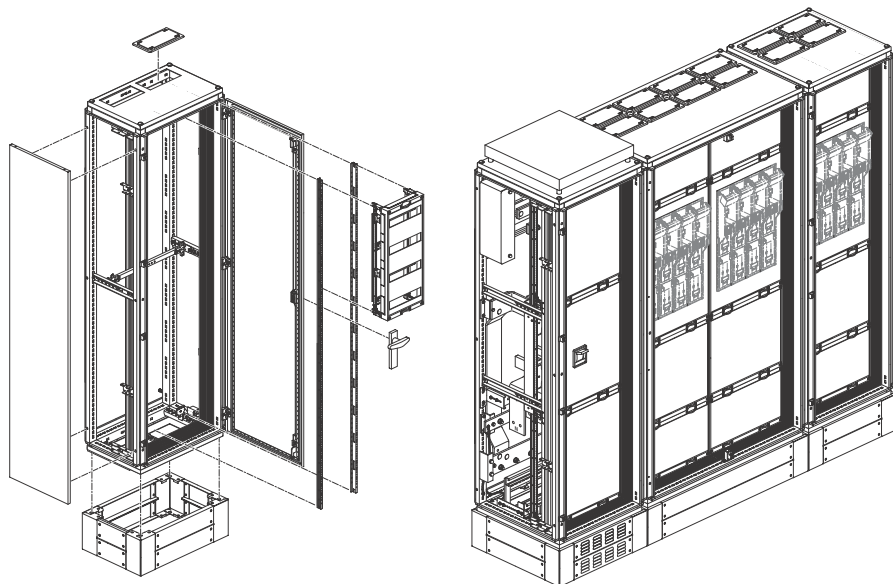
Wandschränke



Standschränke

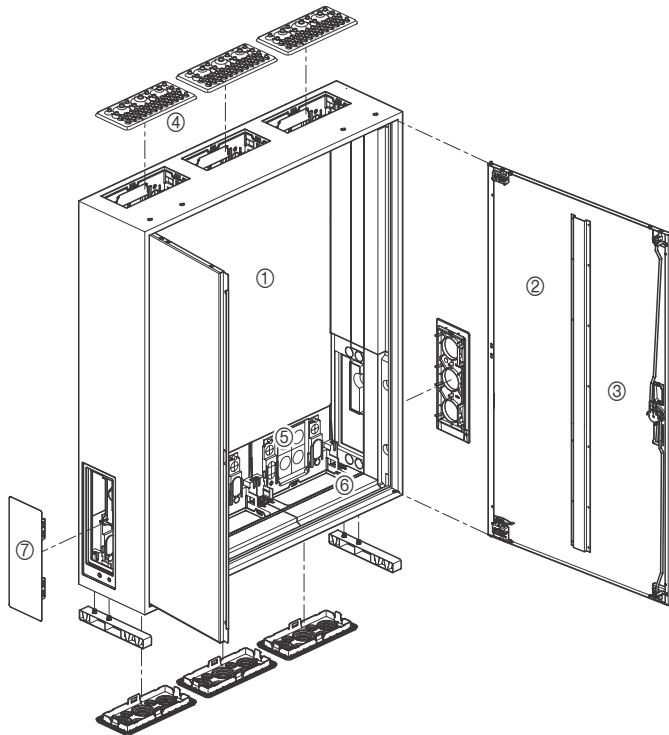


Anreih-Standschränke



Verteilerschränke

Baureihe IP44 / IP54



Wandschränke

- Schutzklasse II
- Schutzart IP44 / IP54
- für AP, UP und teilversenkte Montage verwendbar
- Höhe 800, 950, 1100, 1250 und 1400 mm
- Breite 1- bis 5-feldig
- Tiefe 160 mm und 205 mm
- Farbe RAL 9010 (reinweiß)
- für ortsfeste Innenraumaufstellung
- zur Aufnahme der Innenausbausysteme univers Z und univers N (univers N nicht für Schranktiefe 160 mm)

Bestehend aus:

① Korpus

- 1 mm Stahlblech, pulverbeschichtet
- beidseitige Öffnung zur Sammelschienendurchführung im unteren Bereich ⑦
- nebeneinander und übereinander anflanschbar


② Tür

- 1 mm Stahlblech, pulverbeschichtet
- frontbündig, rechts oder links anschlagbar
- ohne Werkzeug demontierbar
- innenliegende, justierbare Scharniere
- Öffnungswinkel der Tür 110°
- ab Schrankbreite 800 mm zweitürig

③ Türverschluss

- 3-Punkt-Stangenverschluss
- serienmäßig plombierbar (IP44)
- gegen andere Schließungen austauschbar

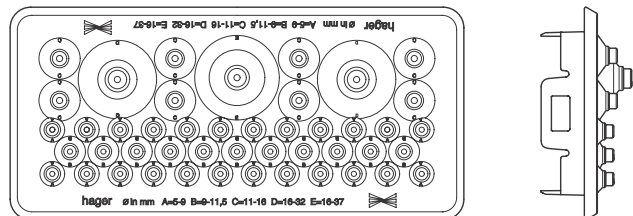
Normen und Vorschriften

- geprüft nach DIN VDE 0603 Teil 1, mit VDE-Zeichen 
- Maße nach DIN 43870
- Schutzart IP44 / IP54 nach VDE 0470 Teil 1 (DIN EN 60529)
- Schutzart IP3X bei offener Tür
- Luft- und Kriechstrecken nach VDE 0110, Teil 1 und 2
- Überspannungskategorie IV (eHZ)
- Verschmutzungsgrad 3
- schutzisoliert
- AC 230/400V, 50 Hz
- maximaler Einspeisestrom 355 A

Leitungseinführungen

Leitungseinführungsflansche unten und oben sind drehbar und können getauscht werden.

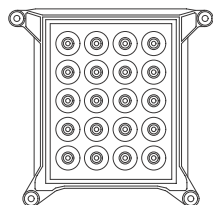
④ Leitungseinführungen pro Feld: oben (Verteilerflansch)



2-Komponenten Kunststoffeinführung für werkzeuglose Bearbeitung, 46 Leitungseinführungen

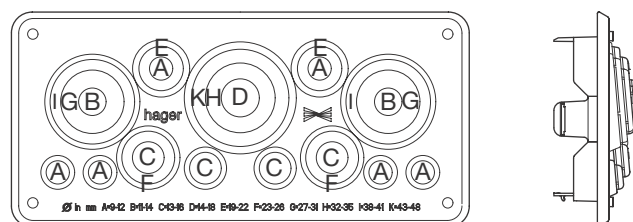
Anzahl	Typ	Durchmesser
24	A	5 - 9 mm
11	B	9 - 11,5 mm
8	C	11 - 16 mm
2	D	16 - 32 mm
1	E	16 - 37 mm

⑤ Rückseitige Leitungseinführungen



Leitungseinführung rückseitig (Zubehör)
20 x 5 - 9 mm Durchmesser

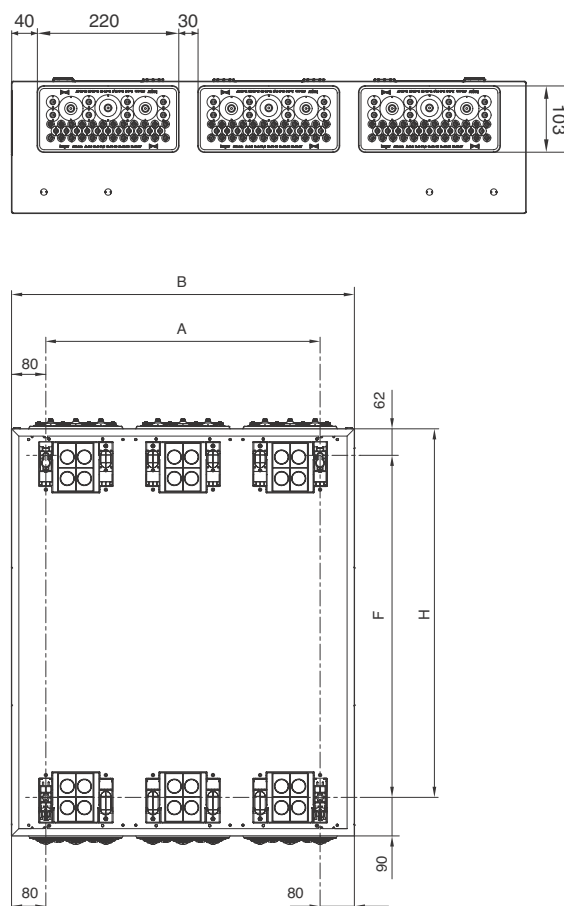
⑥ Leitungseinführungen pro Feld: unten (Zählerflansch)



2-Komponenten Kunststoffeinführung zur Einspeisung, 23 Leitungseinführungen

Anzahl	Alternativ	Typ	Durchmesser
4	+2	A	8,5 - 12 mm
	+2	B	11 - 14 mm
2	+2	C	13 - 16 mm
	+1	D	14 - 18 mm
2		E	19 - 22 mm
2		F	23 - 26 mm
	+2	G	27 - 30,5 mm
	+1	H	32 - 34,5 mm
2		I	38 - 40,5 mm
1		K	43 - 47 mm

Leitungseinführungen Maße



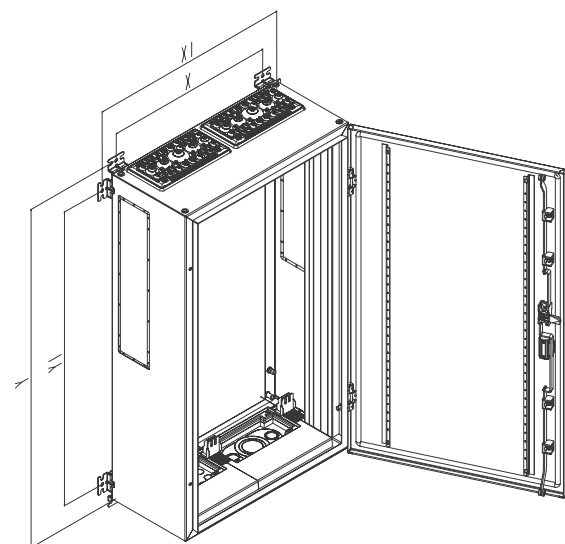
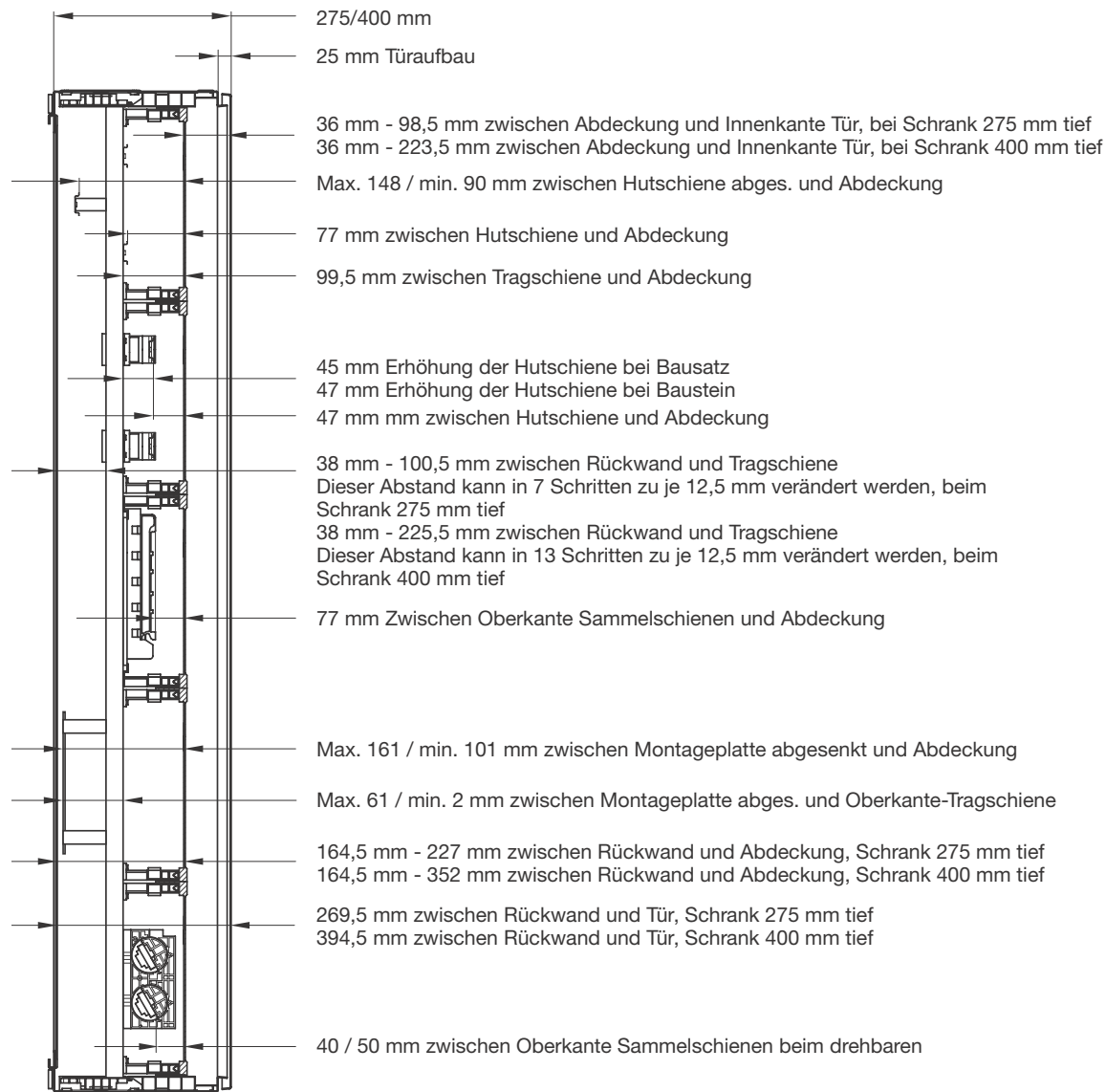
Befestigungsmaße in mm

Schrankhöhe H		Schrankbreite B				
		300	550	800	1050	1300
500	F	348	348	348	348	348
	A	140	390	640	890	1140
650	F	498	498	498	498	498
	A	140	390	640	890	1140
800	F	648	648	648	648	648
	A	140	390	640	890	1140
950	F	798	798	798	798	798
	A	140	390	640	890	1140
1100	F	948	948	948	948	948
	A	140	390	640	890	1140
1250	F	1098	1098	1098	1098	1098
	A	140	390	640	890	1140
1400	F	1248	1248	1248	1248	1248
	A	140	390	640	890	1140
1550	F	1398	1398	1398	1398	1398
	A	140	390	640	890	1140
1700	F	1548	1548	1548	1548	1548
	A	140	390	640	890	1140

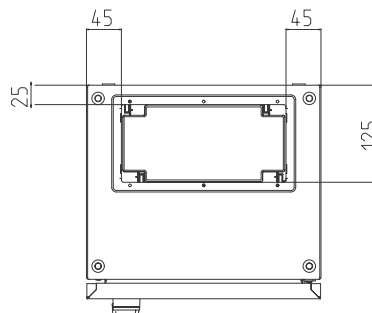
Wandschrank IP 55, Tiefe 275/400 mm - Maße für Innenausbausystem univers N

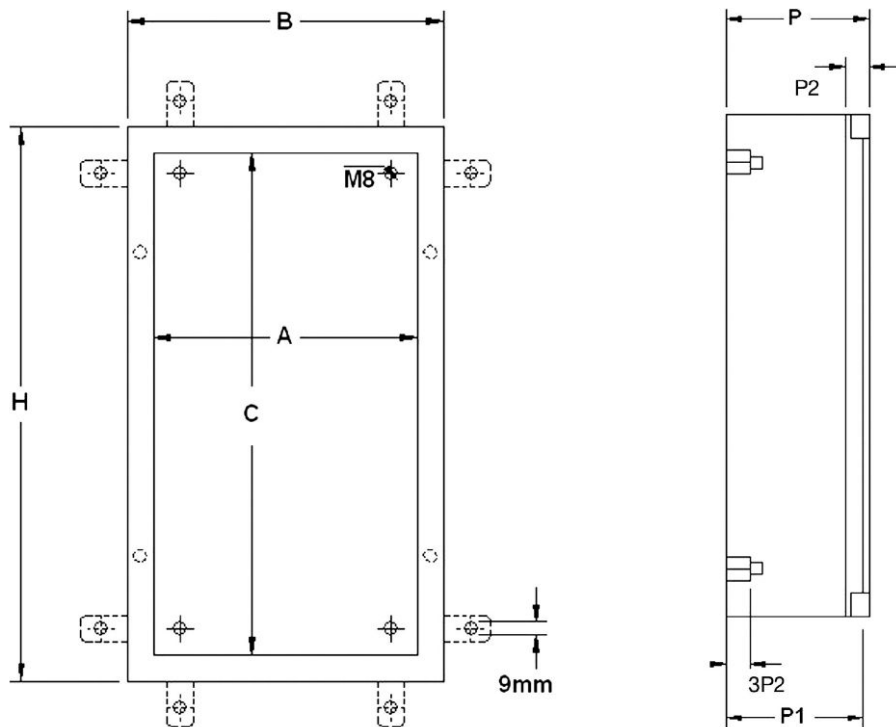
- gemessen bei Tragschiene in vorderer und hinterer Position

Die Tragschienen können im Rastermaß 12,5 mm in 7 verschiedenen Tiefen eingebaut werden.



Bodenplatte für Schränke 1-feldig



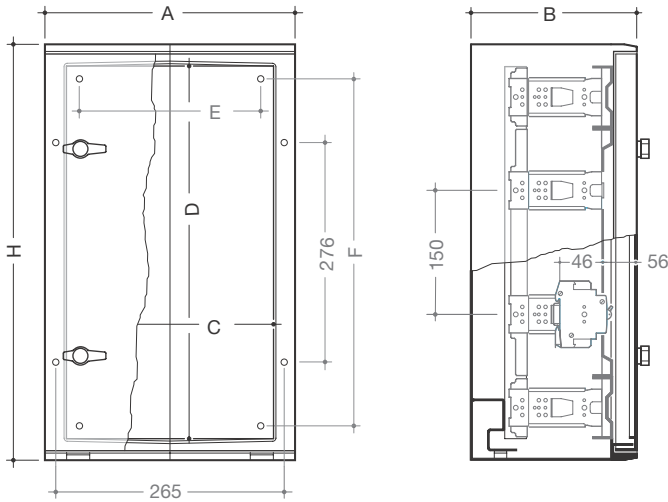


Best.-Nr.	Best.-Nr.	Außenmaße			Innenmaße			Sondermaße			
		Tür geschlossen	Tür mit Sichtfenster	Höhe H	Breite B	Tiefe P	Höhe C	Breite A	Tiefe P1	Tiefe P2	P3
SK II											
FL204B	FL254B			352	302	160	300	250	154	31	20
FL209B	FL259B			502	302	200	450	250	194	31	20
FL213B	FL263B			502	402	200	450	350	194	31	20
FL216B	FL266B			652	402	200	600	350	194	31	20
FL221B	FL271B			652	502	250	600	450	244	31	20
FL229B	FL279B			802	602	300	750	550	294	31	20
SK I											
FL101A	FL151A			250	200	160	200	150	155	22	16
FL102A	FL152A			300	250	160	250	200	155	22	16
FL103A	FL153A			300	300	160	250	250	155	22	16
FL106A	FL156A			400	300	160	350	250	155	22	16
FL107A	FL157A			400	300	200	350	250	195	22	16
FL108A	FL158A			400	400	200	350	350	195	22	16
FL111A	FL161A			500	400	160	450	350	155	22	16
FL112A	FL162A			500	400	200	450	350	195	22	16
FL114A	FL164A			600	400	200	550	350	195	22	16
FL115A	FL165A			600	400	250	550	350	245	22	16
FL113A	FL163A			500	500	200	450	450	195	22	16
FL119A	FL169A			650	500	200	600	450	195	22	16
FL120A	FL170A			650	500	250	600	450	245	22	16
FL116A	FL166A			600	600	250	550	550	245	22	16
FL123A	FL173A			800	600	250	750	550	245	22	16
FL124A	FL174A			800	600	300	750	550	295	22	16
FL126A	FL176A			950	600	300	900	550	295	22	16
FL127A	FL177A			950	800	250	900	750	245	22	16
FL128A	FL178A			950	800	300	900	750	295	22	16
FL129A	FL179A			1250	600	250	1200	550	245	22	16
FL130A	FL180A			1250	800	300	1200	750	295	22	16

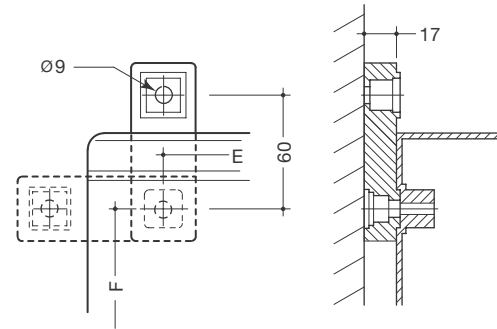
Verteilerschränke

Schränke IP65

2-feldiges Modell

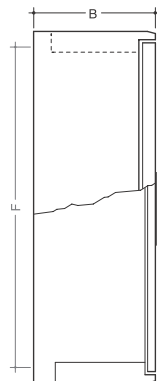
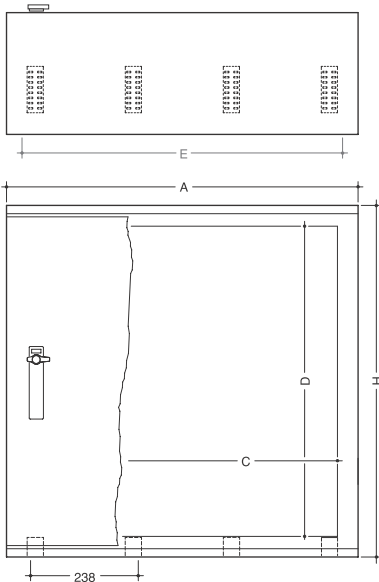


Wandbefestigungspratzen



- Schränke FL32SP bis FL73SP geprüft nach DIN/EN/ISO 2409 (Gitterschutzprüfung)
- UV-beständig
- Gitterschnittkennwert vor und nach der Prüfung erfüllt
- Blasenbildungsprüfungsergebnis erfüllt: keine Blasenbildung
- Aufstellungs- und Umgebungsbedingungen beachten, siehe Leitfadens Schaltanlagenbau

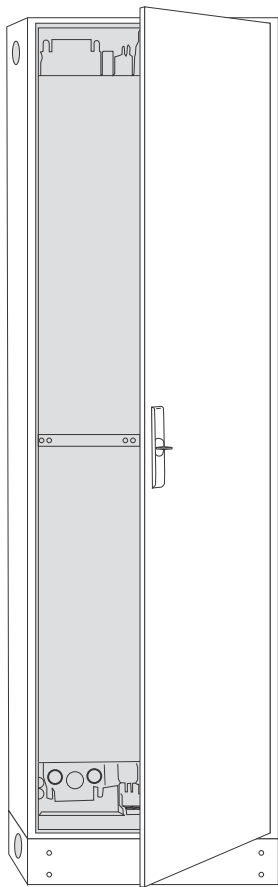
3-feldiges Modell



Hauptabmessungen

IP	Best.-Nr.	Schränkabmessungen					Befestigungsmaße		Anzahl Felder	Anzahl Reihen Modular- geräte	Anzahl Türen	Anzahl Riegel
		A	H	B	C	D	E	F				
IP 65	FL32S(P)	600	550	300	500	450	520	470	2	3	1	1+ Stangen- schloss
	FL33S(P)	850	550	300	500	450	520	470	2	3	1	
	FL34S(P)	1100	550	300	500	450	520	470	2	3	1	
	FL52S(P)	600	850	300	500	750	520	770	2	5	1	
	FL53S(P)	850	850	300	750	750	770	770	3	5	1	
	FL54S(P)	1100	850	300	500	750	520	770	2	5	1	
	FL72S(P)	600	1150	300	500	1050	520	1070	2	7	1	
	FL73S(P)	850	1150	300	750	1050	770	1070	3	7	1	
FL74S(P)	1100	1150	300	750	1050	770	1070	3	7	1		

Standschrank IP44 / IP54



Tür

- 1 mm Stahlblech, pulverbeschichtet und eingebrannt
- frontbündig, rechts oder links anschlagbar
- ohne Werkzeug demontierbar
- innenliegende, justierbare Scharniere
- Öffnungswinkel der Tür 110°

Türverschluss

- serienmäßig 3-Punkt-Stangenverschluss
- serienmäßig plombierbar
- gegen andere Schließungen austauschbar (auch IP54 Schließungen), durch den Umbau reduziert sich die Schutzart auf IP33

serienmäßig Leitungseinführungen pro Feld

- geerdet: Leitungseinführungen oben, unten offen
- schutzisoliert: Leitungseinführungen oben und unten

Vorprägungen hinten

- 2 x PG16
- 2 x PG21
- 1 x PG29/36

Sockelleiste

- serienmäßig montiert, 100 mm Höhe
- abnehmbare vordere Blende
- seitliche Vorprägung (60 mm Ø) zur Kabeleinführung

Normen und Vorschriften

- geprüft nach VDE 0660, Teil 500, EN61439 -1/-2/-3
- Maße nach DIN 43870
- Schutzart IP44 nach VDE 0470, Teil 1 (DIN EN 60529)
- Schutzart IP3X bei offener Tür
- Luft- und Kriechstrecken nach VDE 0110, Teil 1 und 2/1.89
- Bemessungsisolationsspannung AC 400 V
- Überspannungskategorie IV
- Verschmutzungsgrad 2

Leitungseinführungen FZ426 pro Feld
Schutzklasse I: oben eingebaut, unten offen
Schutzklasse II: oben und unten eingebaut

Anzahl	max. Kabelgröße	Durchmesser
24	3 x 1,5 mm ²	5 - 9 mm
11	5 x 1,5 mm ²	9 - 11,5 mm
8	5 x 4 mm ²	11 - 16 mm
2	5 x 25 mm ²	16 - 32 mm
1	4 x 35 mm ²	16 - 37 mm

Standschrank

- Schutzklasse I und II □, Schutzart IP44 / IP54
- zur Standmontage, Achtung: Wandbefestigung notwendig
- Höhe 1950 mm (inklusive 100 mm Sockelleiste)
- Breite 1- bis 5-feldig
- Tiefe 205 mm
- 144 bis 720 Platzeinheiten
- Farbe RAL 9010 (reinweiß)
- für ortsfeste Innenraumaufstellung

Innenausbau-system einbaubar für Netzsysteme:

- 3 AC 50 Hz 230/400 V
 - 3 AC 50 Hz 400/690 V
- maximaler Einspeisestrom 400 A

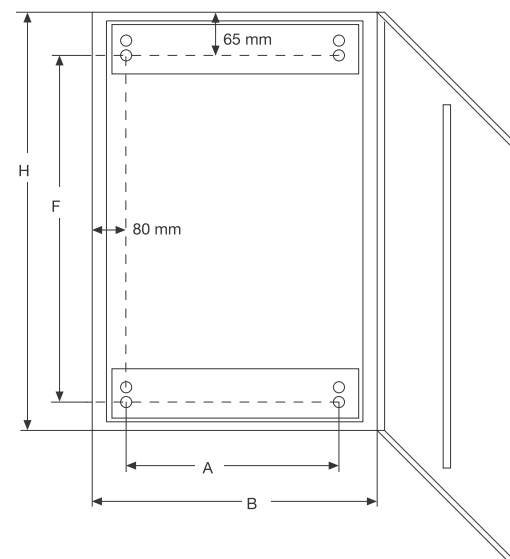
Bestehend aus:

Korpus

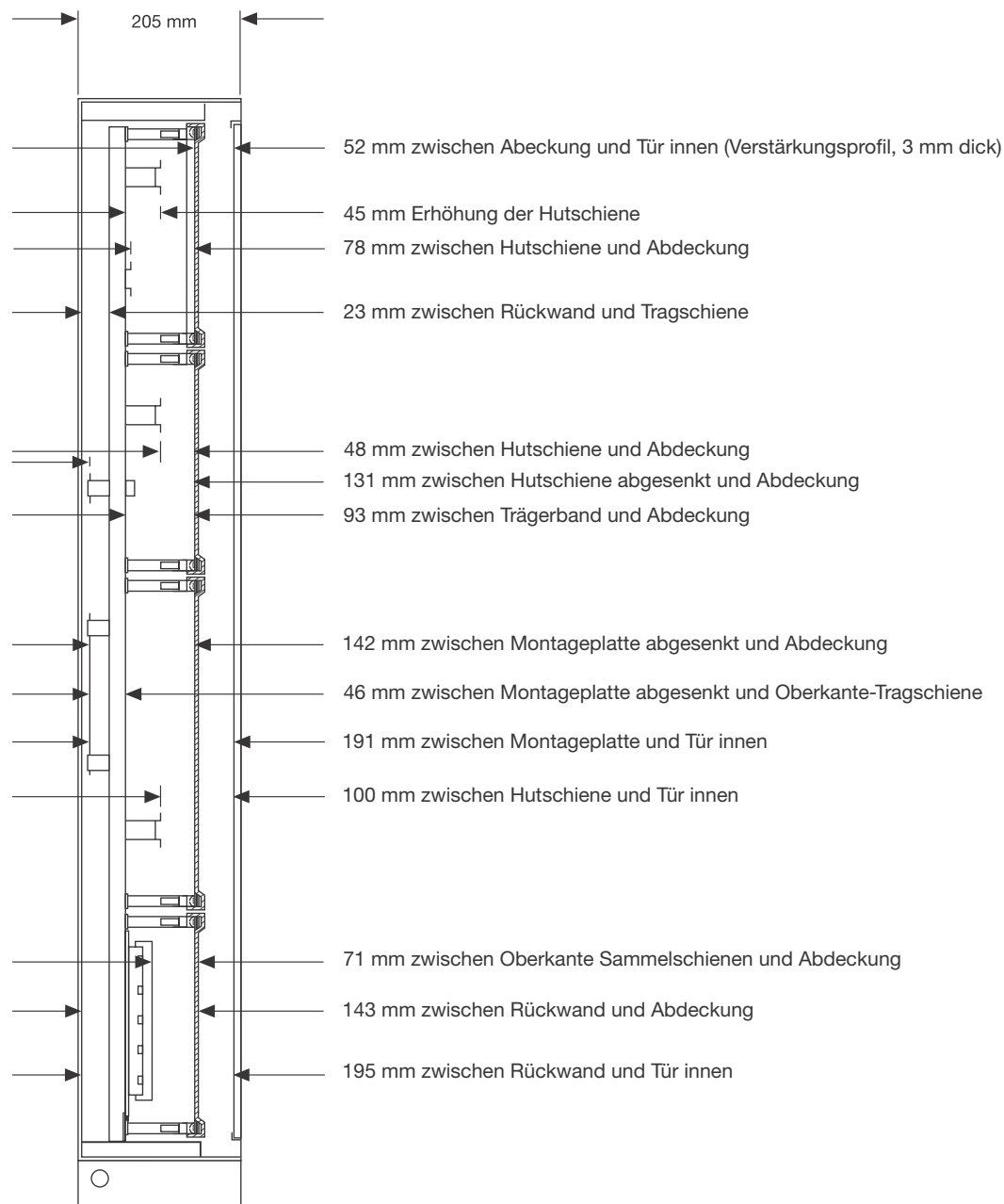
- 1 mm Stahlblech, pulverbeschichtet und eingebrannt
- beidseitige Vorprägungen zur Sammelschienendurchführung im oberen und unteren Bereich, keine Durchführung bei Cu 20/30 x 5/10 mm möglich
- nebeneinander anflanschbar
- waagerechte Abfangschiene einmal im Schrank eingebaut

Befestigungsmaße Standschrank IP44 / IP54

H		B				
		300	550	800	1050	1300
1950	F	1795	1795	1795	1795	1795
	A	140	390	640	890	1140



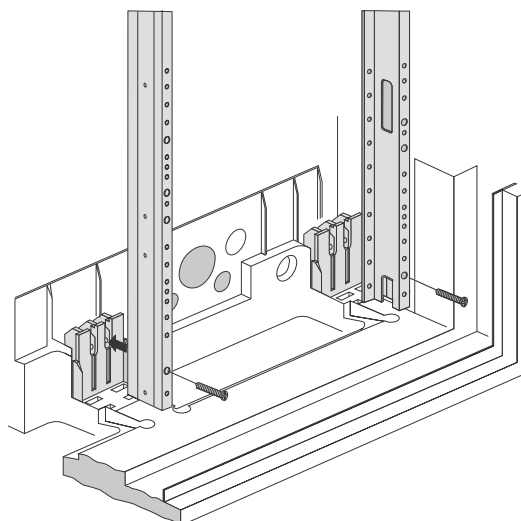
**Standschrank IP44 / IP54 -
Maße für Innenausbauungssystem univers N (Tiefe 205 mm)**



Befestigung der Tragschienen

Schränke IP44 / IP54, Tiefe 205 mm
 pro Feld: 2 Tragschienen verwenden
 bei Bausteinen 2- und 3-feldig: 2 Tragschienen verwenden

Montage der Tragschienen



Standschränke IP55, Tiefe 275 mm und 400 mm

- Schutzklasse I geerdet und II schutzisoliert, Schutzart IP55
- Höhe 1700/1850 mm, Standgehäuse + Sockel
- Breite 2- bis 6-feldig
- Tiefe 275 mm und 350 mm
- 144-864 Platzeinheiten
- Farbe RAL 7035 (lichtgrau)
- für ortsfeste Innenraumaufstellung

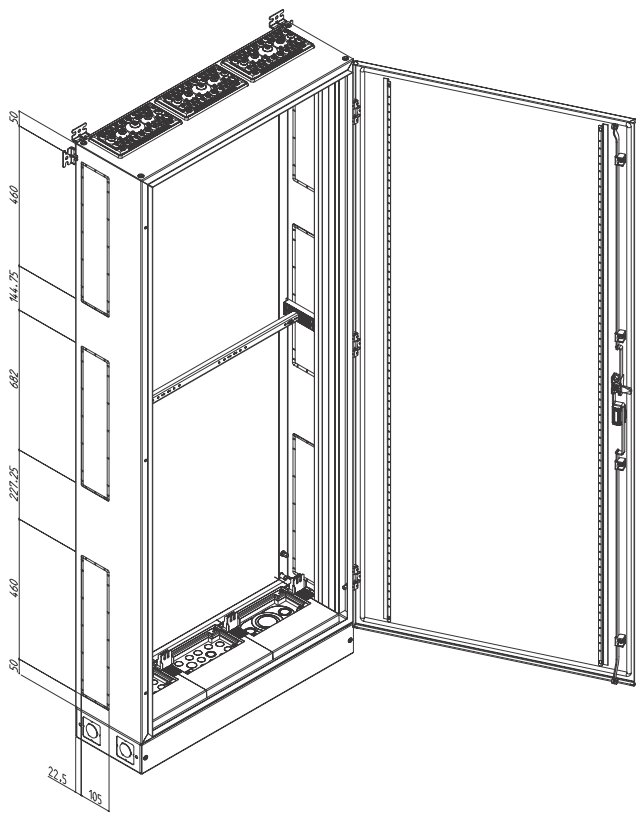
Innenausbausystem einbaubar für Netzarten:

- 3 AC 50 Hz 230/400 V
 - 3 AC 50 Hz 400/690 V
- mit einem maximalen Einspeisestrom von 800 A

Achtung

Tiefe 400 mm:

Montage der Tragschienenbefestigung normalerweise in Position 3 oder 4. Werden die Tragschienen tiefer positioniert, dann Zubehörteile - Berührungsschutzverlängerung, seitlich **FZ851** verwenden!



Verteilerschränke

Bestehend aus:

Korpus

- 1,5 mm Stahlblech pulverbeschichtet und eingebrannt
- beidseitige Vorrägungen zur Sammelschienenenddurchführung im unteren, oberen und mittleren Bereich
- nebeneinander anflanschbar
- Abfangschiene einmal im Schrank eingebaut, ohne Koppelplatten
- Sockelleiste 100 mm und 200 mm inklusive und montiert.

Tür

- 1,5 mm Stahlblech, pulverbeschichtet und eingebrannt
- aufliegend mit innenliegenden Scharnieren, rechts oder links anschlagbar
- umlaufend geschäumte, temperatur- und ölbeständige Dichtung
- Öffnungswinkel der Tür 162°
- ab Breite 1050 mm Doppeltür

Türverschluss

- serienmäßiger eingebauter 3-Punkt-Stangenverschluss mit Schwenkhebelgriff und Schlüsselschild
- Vorbereitet für DIN-Profil-Halbzylinder, Austausch gegen andere Verschlüsse möglich

Serienmäßige Leitungseinführungen pro Feld:

- obere Universal-Leitungseinführung aus 2 Komponenten, austauschbar gegen alle Einführungsflansche für Schränke IP55
- unten offen, bei Verwendung einer Sockelleiste keine Einführungsflansche notwendig, für Schutzklasse II Anwendungen jedoch isolierte Flansche zwingend einzusetzen

Universal-Leitungseinführungen für IP55-Schränke

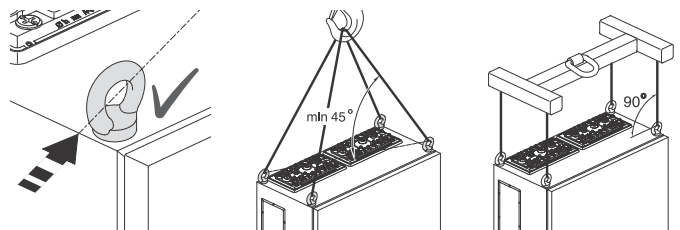
Einführungsmöglichkeiten

Anzahl der Leitungen	Leitungsdurchmesser (mm)	Leitungsquerschnitte von - bis (mm²)		
		NYM	NYJ	H07RN-F
24	9 - 11,5	3x1,5 - 5x1,5	1x4 - 1x16	-
12	11 - 16	3x2,5 - 5x4	1x16 - 3x6	-
4	12,5 - 20	3x4 - 5x10	3x2,5 - 5x6	-
2	13 - 27,5	3x4 - 4x25	3x2,5 - 4x25	-
2	16 - 32	3x6 - 4x35	3x6 - 4x50	-
1	25 - 50	4x25 - 5x25	3x25 - 3x240	1x120 - 4x70

Ringschraube M8

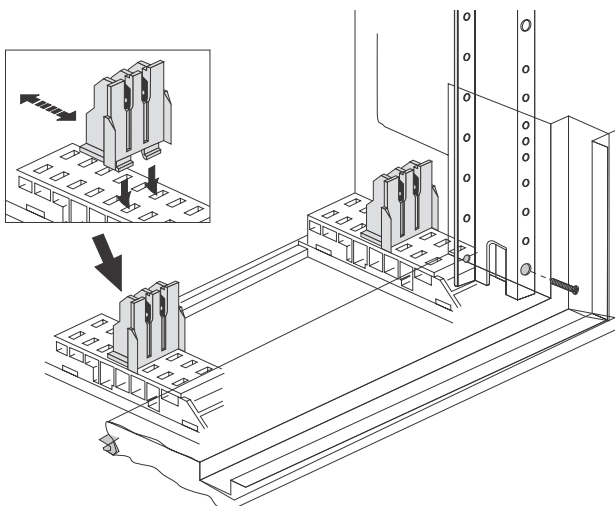
Gesamt-Belastung 240 kg, gemäß Prüfung nach DIN EN 61439-1 Abschnitt 10.2.5.

Bei dieser statischen Prüfung wird die Schaltgerätekomination 3x wiederholend sanft ohne Rucken in eine Höhe von >= 1 m abgehoben, 10 m horizontal bewegt und wieder abgesetzt.



Befestigung der Tragschienen

Schränke IP55-Wand- und Standschränke, Tiefe 275 / 400 mm



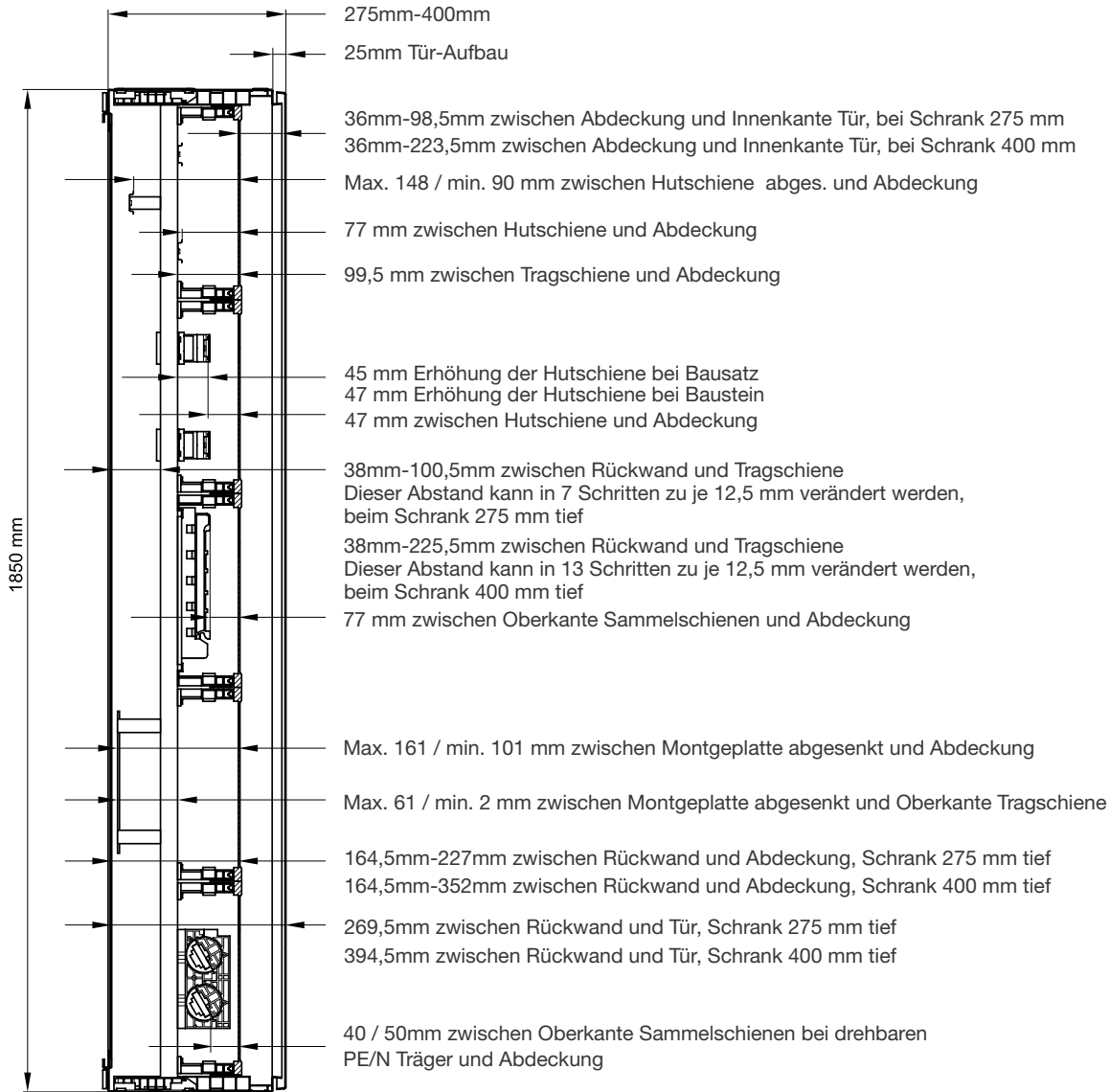
Normen und Vorschriften

- geprüft nach VDE 0660, Teil 500
- Maße nach DIN 43870
- Schutzart IP55 nach VDE 0470 Teil 1 (DIN EN 60529)
- Schutzart IP3X bei offener Tür
- Luft- und Kriechstrecken nach VDE 0110, Teil 1 und 2/1.89
- Bemessungsisolationsspannung AC 800 V
- Überspannungskategorie III/IV
- Verschmutzungsgrad 3
- Isolierstoffklasse II

Standschränke IP55, Tiefe 275 mm und 400 mm - Maße für Innenausbau-systeme univers N

- gemessen bei Tragschiene in vorderer und hinterer Position

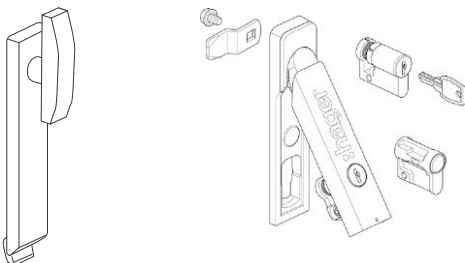
Die Tragschienen können im Rastermaß 12,5 mm in verschiedenen Tiefen eingebaut werden.



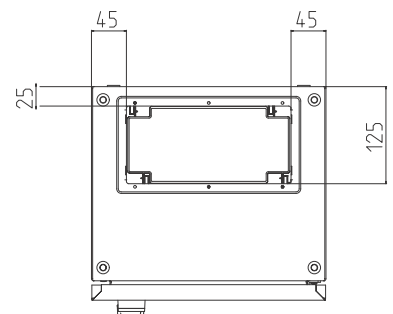
Verteilerschränke

**Schränke IP55
Schließungen Schränke IP55**

Drehknebelgriff Schwenkhebel - ab Werk Klinkengriff und Drehknebel als Zubehör

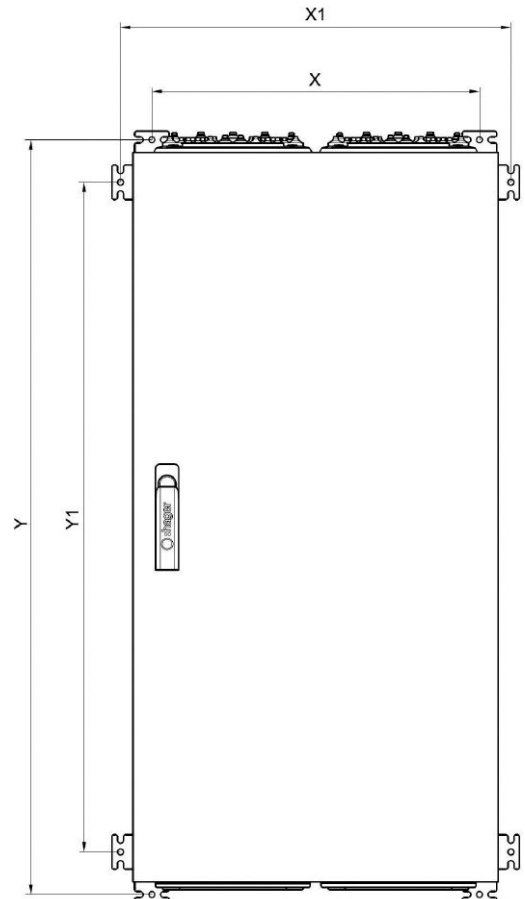


Bodenplatte für Schränke 1-feldig



IP55-Wandschränke

Tiefe	Höhe	Breite	mod.	SKI	SKII	X	Y	X1	Y1
275	500	300	36	FR31E	FR31S	245	540	340	410
	500	550	72	FR32E	FR32S	495	540	590	410
	500	800	108	FR33E	FR33S	745	540	840	410
	500	1050	144	FR34E	FR34S	995	540	1090	410
	500	1300	180	FR35E	FR35S	1245	540	1340	410
	650	300	48	FR41E	FR41S	245	690	340	560
	650	550	96	FR42E	FR42S	495	690	590	560
	650	800	144	FR43E	FR43S	745	690	840	560
	650	1050	192	FR44E	FR44S	995	690	1090	560
	650	1300	240	FR45E	FR45S	1245	690	1340	560
	800	300	60	FR51E	FR51S	245	840	340	710
	800	550	120	FR52E	FR52S	495	840	590	710
	800	800	180	FR53E	FR53S	745	840	840	710
	800	1050	240	FR54E	FR54S	995	840	1090	710
	800	1300	300	FR55E	FR55S	1245	840	1340	710
	950	300	72	FR61E	FR61S	245	990	340	860
	950	550	144	FR62E	FR62S	495	990	590	860
	950	800	216	FR63E	FR63S	745	990	840	860
	950	1050	288	FR64E	FR64S	995	990	1090	860
	950	1300	360	FR65E	FR65S	1245	990	1340	860
	1100	300	84	FR71E	FR71S	245	1140	340	1010
	1100	550	168	FR72E	FR72S	495	1140	590	1010
	1100	800	252	FR73E	FR73S	745	1140	840	1010
	1100	1050	336	FR74E	FR74S	995	1140	1090	1010
	1100	1300	420	FR75E	FR75S	1245	1140	1340	1010
	1250	300	96	FR81E	FR81S	245	1290	340	1160
	1250	550	192	FR82E	FR82S	495	1290	590	1160
	1250	800	288	FR83E	FR83S	745	1290	840	1160
	1250	1050	384	FR84E	FR84S	995	1290	1090	1160
	1250	1300	480	FR85E	FR85S	1245	1290	1340	1160
	1400	300	108	FR91E	FR91S	245	1440	340	1310
	1400	550	216	FR92E	FR92S	495	1440	590	1310
	1400	800	324	FR93E	FR93S	745	1440	840	1310
1400	1050	432	FR94E	FR94S	995	1440	1090	1310	
1400	1300	540	FR95E	FR95S	1245	1440	1340	1310	
1550	300	108	FR01E	FR01S	245	1590	340	1460	
1550	550	216	FR02E	FR02S	495	1590	590	1460	
1550	800	324	FR03E	FR03S	745	1590	840	1460	
1550	1050	432	FR04E	FR04S	995	1590	1090	1460	
1550	1300	540	FR05E	FR05S	1245	1590	1340	1460	
400	1400	550	216	FR92G	FR92H	495	1440	590	1310
	1400	800	324	FR93G	FR93H	745	1440	840	1310
	1400	1050	432	FR94G	FR94H	995	1440	1090	1310

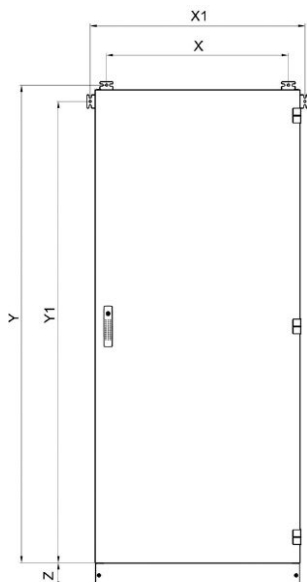


Verteilerschränke

IP55-Standschränke

Tiefe	Höhe	Breite	mod.	SK I mit Sockel H=100 mm	SK I mit Klarsichttür und Sockel H=100 mm	SK II mit Sockel H=100 mm	SK II mit Klarsichttür und Sockel H=100 mm	X	Y	X1	Y1	Z
275	1700	300	132	FR11E1		FR11S1		245	1721	340	1656	100
	1700	550	264	FR12E1		FR12S1		495	1721	590	1656	100
	1700	800	396	FR13E1		FR13S1		745	1721	840	1656	100
	1700	1050	528	FR14E1		FR14S1		995	1721	1090	1656	100
	1700	1300	660	FR15E1		FR15S1		1245	1721	1340	1656	100
275	1850	300	144	FR21E1		FR21S1		245	1871	340	1806	100
	1850	550	288	FR22E1	FR22K1	FR22S1	FR22L1	495	1871	590	1806	100
	1850	800	432	FR23E1	FR23K1	FR23S1	FR23L1	745	1871	840	1806	100
	1850	1050	576	FR24E1	FR24K1	FR24S1	FR24L1	995	1871	1090	1806	100
	1850	1300	720	FR25E1	FR25K1	FR25S1	FR25L1	1245	1871	1340	1806	100
	1850	1550	864	FR26E1	FR26K1	FR26S1	FR26L1	1495	1871	1590	1806	100
400	1850	300	144	FR21G1		FR21H1		245	1871	340	1806	100
	1850	550	288	FR22G1	FR22V1	FR22H1	FR22U1	495	1871	590	1806	100
	1850	800	432	FR23G1	FR23V1	FR23H1	FR23U1	745	1871	840	1806	100
	1850	1050	576	FR24G1	FR24V1	FR24H1	FR24U1	995	1871	1090	1806	100
	1850	1300	720	FR25G1	FR25V1	FR25H1	FR25U1	1245	1871	1340	1806	100
	1850	1550	864	FR26G1	FR26V1	FR26H1	FR26U1	1495	1871	1590	1806	100

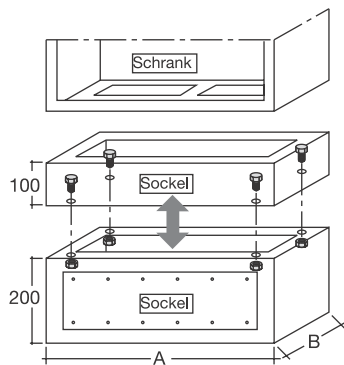
Tiefe	Höhe	Breite	mod.	SK I mit Sockel H=200 mm	SK I mit Klarsichttür und Sockel H=200 mm	SK II mit Sockel H=200 mm	SK II mit Klarsichttür und Sockel H=200 mm	X	Y	X1	Y1	Z
275	1700	300	132	FR11E2		FR11S2		245	1721	340	1656	100
	1700	550	264	FR12E2		FR12S2		495	1721	590	1656	100
	1700	800	396	FR13E2		FR13S2		745	1721	840	1656	100
	1700	1050	528	FR14E2		FR14S2		995	1721	1090	1656	100
	1700	1300	660	FR15E2		FR15S2		1245	1721	1340	1656	100
275	1850	300	144	FR21E2		FR21S2		245	1871	340	1806	100
	1850	550	288	FR22E2	FR22K2	FR22S2	FR22L2	495	1871	590	1806	100
	1850	800	432	FR23E2	FR23K2	FR23S2	FR23L2	745	1871	840	1806	100
	1850	1050	576	FR24E2	FR24K2	FR24S2	FR24L2	995	1871	1090	1806	100
	1850	1300	720	FR25E2	FR25K2	FR25S2	FR25L2	1245	1871	1340	1806	100
	1850	1550	864	FR26E2	FR26K2	FR26S2	FR26L2	1495	1871	1590	1806	100
400	1850	300	144	FR21G2		FR21H2		245	1871	340	1806	100
	1850	550	288	FR22G2	FR22V2	FR22H2	FR22U2	495	1871	590	1806	100
	1850	800	432	FR23G2	FR23V2	FR23H2	FR23U2	745	1871	840	1806	100
	1850	1050	576	FR24G2	FR24V2	FR24H2	FR24U2	995	1871	1090	1806	100
	1850	1300	720	FR25G2	FR25V2	FR25H2	FR25U2	1245	1871	1340	1806	100
	1850	1550	864	FR26G2	FR26V2	FR26H2	FR26U2	1495	1871	1590	1806	100



Allgemeine Beschreibung

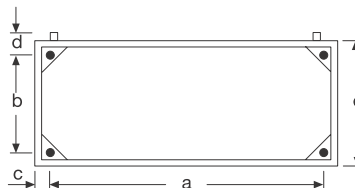
- 100 mm oder 200 mm hoch
- Montage unter Wandschränken oder Standschränken
- Kabelabfangschiene montierbar
- oben und unten offen
- Korpus aus pulverbeschichteten, eingebrannten 1,5 mm Stahlblech
- abnehmbare Blende bei:
100 mm Sockelleiste für Schränke bis 218 mm Tiefe, 200 mm Sockelleiste für alle Schränke, außer Anreihstandschränken

Sockel für Schränke IP44 und IP54, vertikale Verbindung Schränke IP44 und IP54



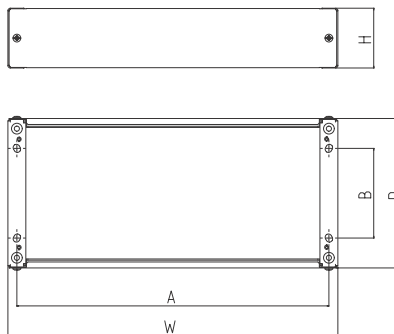
Verbindung

Befestigungsmaße für Sockelleisten Schränke IP 44 / IP 54, Tiefe 205 mm



a	b	c	d	e	Felder				Höhe
					2	3	4	5	
446	94	52	62	205	x				100
446	94	52	62	205	x				200
696	94	52	62	205		x			100
696	94	52	62	205		x			200
946	94	52	62	205			x		100
946	94	52	62	205			x		200
1196	94	52	62	205				x	100
1196	94	52	62	205				x	200

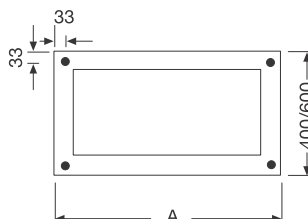
Befestigungsmaße für Sockelleisten für Wandschränke IP55 und Standschränke 275 mm und 400 mm



Breite	Tiefe	Höhe		A	B
302	275	100	200	272	150
552	275	100	200	522	150
802	275	100	200	772	150
1052	275	100	200	1022	150
1302	275	100	200	1272	150
1552	275	100	200	1522	150
302	400	100	200	272	150
552	400	100	200	522	150
802	400	100	200	772	150
1052	400	100	200	1022	150
1302	400	100	200	1272	150
1552	400	100	200	1522	150

Befestigungsmaße für Sockelleisten für Anreihstandschränke 400/600 mm Tiefe

Bodenbefestigungsmaße der Sockelleisten (Höhe: 100 mm, 200 mm) für univers Anreihstandschränken



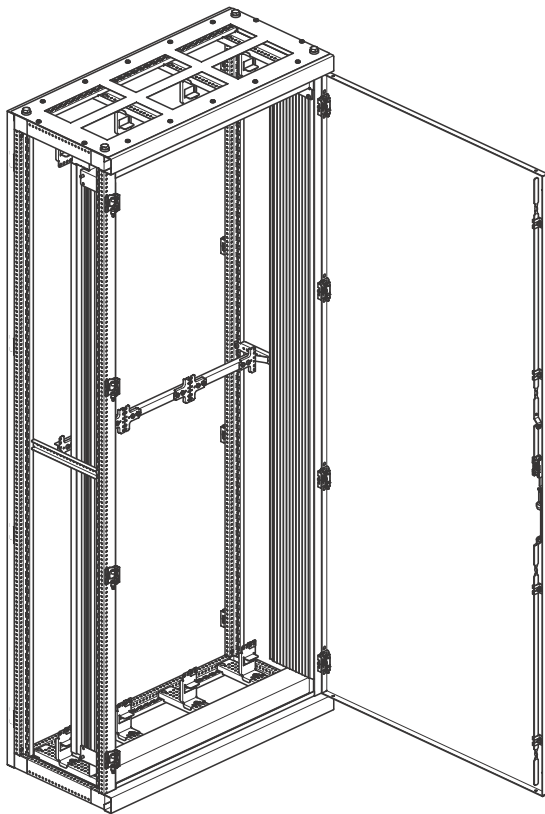
Felder	A in mm
1	350
2	600
3	850
4	1100
5	1350
6	1600

Anreihstandschränke IP 41, Tiefe 400 mm und 600 mm

- Schutzklasse I geerdet, Schutzart IP 41
- Standgehäuse für Einzel- oder Reihenaufstellung mit abnehmbaren Rück- und Seitenwänden, Lieferform ohne Seitenwände
- Höhe 2000 mm
- Breite 1- bis 6-feldig
- Tiefe 400 mm und 600 mm
- 144 bis 864 Platzeinheiten
- Farbe: RAL 7035 (Lichtgrau) oder nach Wahl
- für ortsfeste Innenraumaufstellung

Innenbausystem einbaubar für Netzsysteme:

- 3 AC 50 Hz 230/400 V
- 3 AC 50 Hz 400/690 V
mit einem maximalen Einspeisestrom von 1600 A



Bestehend aus:

Korpus

- Schrankgerüst, Deckblech und Rückwand:
1,25 mm Stahlblech, feuerverzinkt
- Verkleidung (Seitenwände):
2,0 mm Stahlblech, pulverbeschichtet und eingebrannt
- Sammelschienendurchführung durch offene Seitenwände
- nebeneinander anflanschbar
- Möglichkeit zur Aufstellung ohne Sockelleiste
- waagrechte Abfangschiene zur Tragschienen-Stabilisierung einmal enthalten, mit Koppelplatten zur Tragschienenbefestigung
- vorbereitet für univers N Innenbausystem

Tür

- 2 mm Stahlblech, pulverbeschichtet und eingebrannt
- aufliegend mit innenliegenden Scharnieren
- rechts angeschlagen, auf links umbaubar
- Öffnungswinkel der Tür 120°
- ab Breite 1100 mm Doppeltür

Türverschluss

- serienmäßig eingebauter Vierpunkt-Stangenverschluss (eintürig) bzw. 3- Punkt- Stangenverschluss (zweitürig) mit 3 mm Doppelbart-Einsatz
- gegen andere Schließungen austauschbar

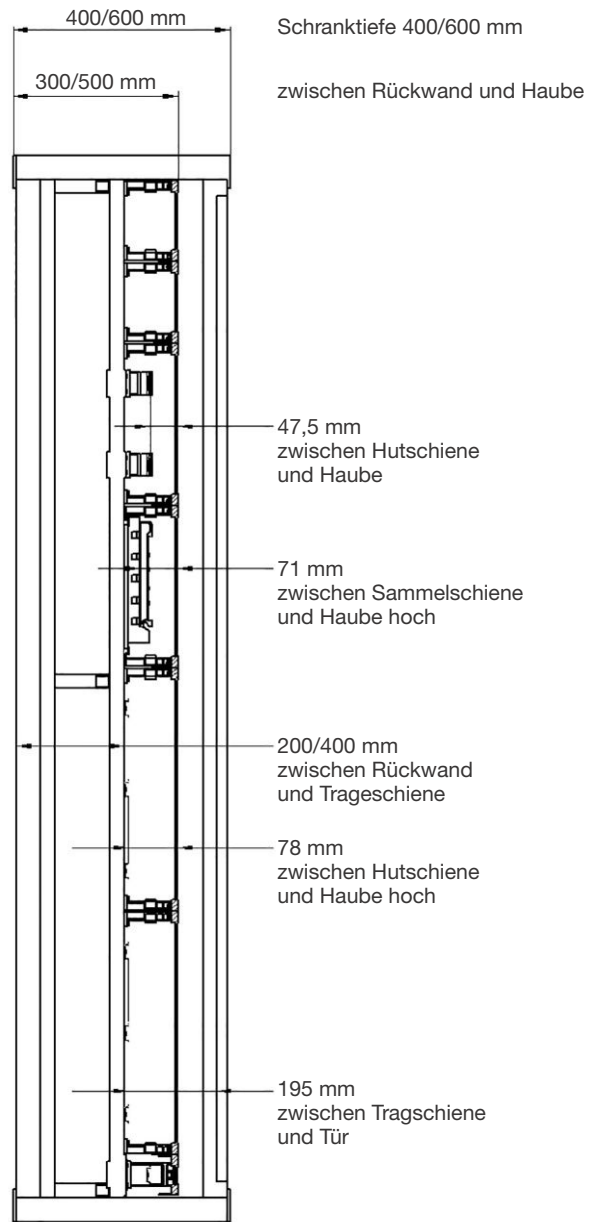
Leitungseinführungen:

- oben sind 2 Reihen pro Feld gestanzt, unten offen
- als Zubehör:
 - unten: Bodenblech mit Bürste
 - oben: Einführungsflechte (Kunststoff)

Normen und Vorschriften

- geprüft nach DIN EN 61439-1 + 2 + 3
- Maße nach DIN 43870
- Schutzart IP 41 nach VDE 0470 Teil 1 (DIN EN 60529)
- Schutzart IP 3x bei offener Tür
- Luft- und Kriechstrecken nach VDE 0110, Teil 1 und 2/1.89
- Bemessungsisolationsspannung AC 800 V
- Überspannungskategorie IV
- Verschmutzungsgrad 3
- Isolierstoffklasse II

**Anreihstandschränke IP 41 –
Maße für Innenausbaussystem univers**
- gemessen bei Tragschienen in vorderer Position Höhe = 2000 mm



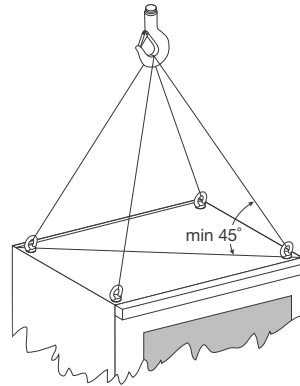
Verteilerschränke

Transporthinweise Anreihstandverteiler

Einzelne Schränke können mittels 4 Transportösen transportiert werden. Zum Transport angereihter Schränke stehen Kombi-Transportösen zur Verfügung.

Transport mit Transportösen FZ411XE

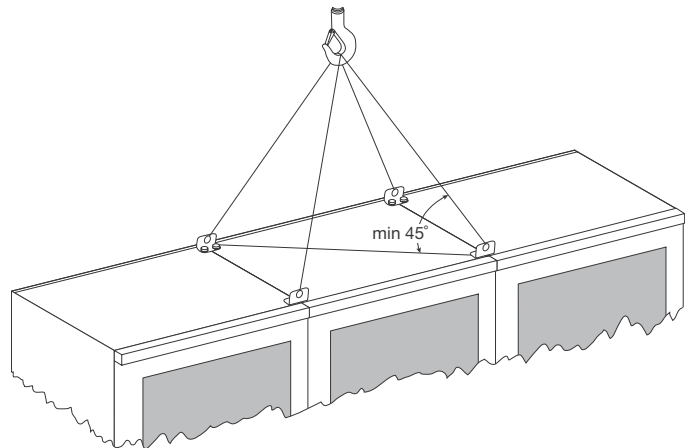
Der Winkel für die Transportseile sollte im Aufhängepunkt nicht größer als 45° betragen. Das maximale Transportgewicht beträgt 480 kg.



Beispiel für Transport von einzelnen Schränken

Transport mit Transporthilfe FZ411XE (4 Laschen)

Vor dem Transport bei aneinander gereihten Schränken ist immer der mechanische Verbindungssatz FZ747XW zu montieren. Der Winkel für Transportseile sollte im Aufhängepunkt nicht größer als 60° betragen. Es dürfen maximal 3 aneinander gereichte Schränke transportiert werden. Das maximale Transportgewicht für die beiden äußeren Schränke beträgt 700 kg, für den mittleren Schrank 1400 kg.



Beispiel für den Transport von Schrank-Kombinationen



Bild 1

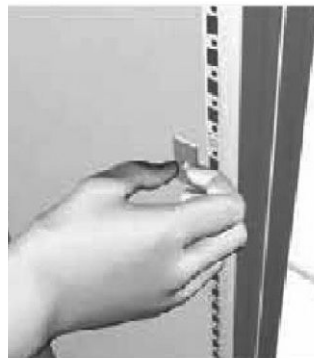


Bild 2

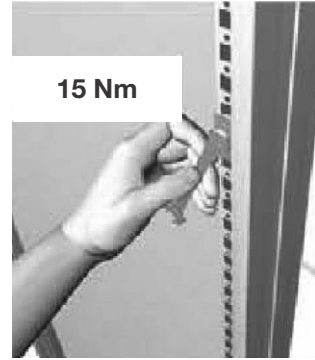


Bild 3

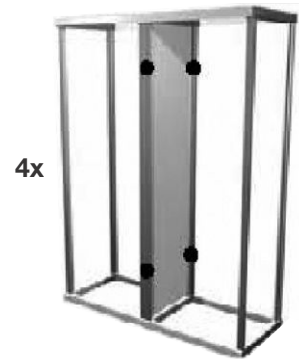
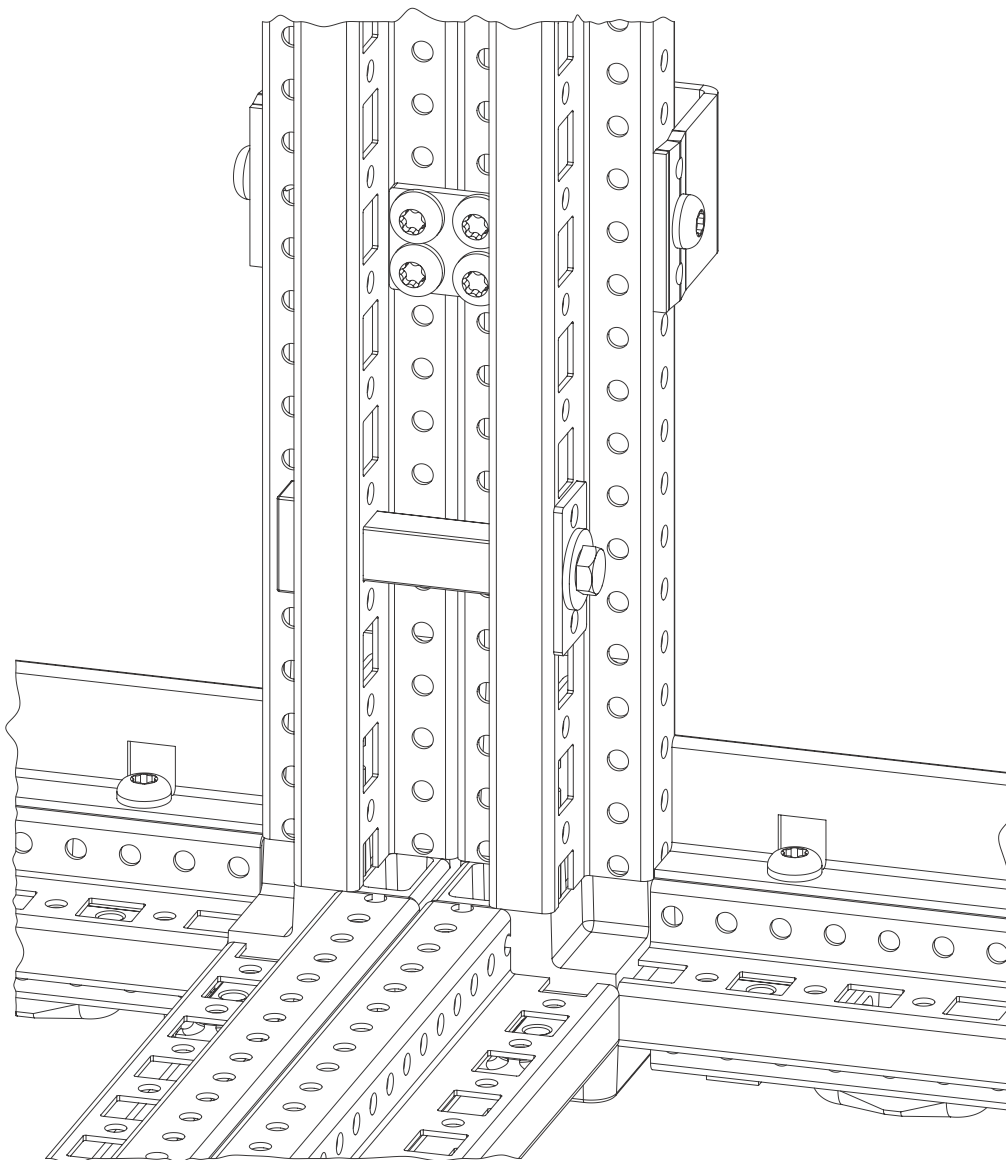


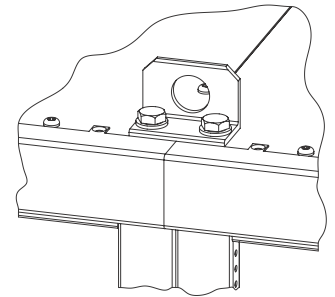
Bild 4



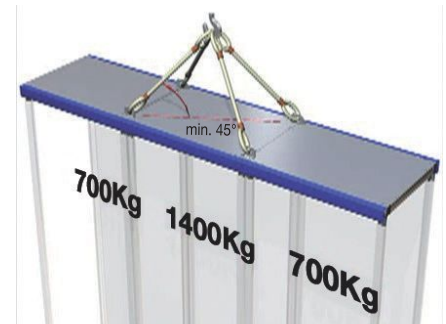
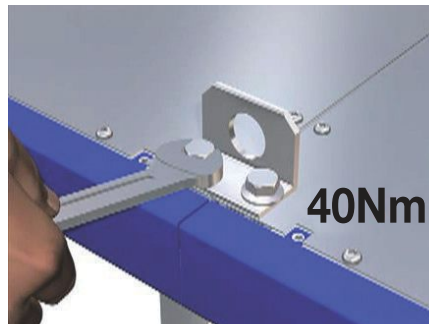
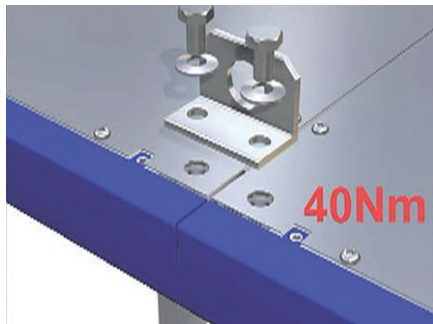
Die Schrankverbindung wird im Inneren der Schränke mittels einer Platte oder eines Bolzens ausgeführt, je nach Zugänglichkeit im Schrankinnenraum.

Die Schrankverbindungs-Lochplatte MES-FV sowie auch der Schrankverbindungs-Bolzen MES-FVB lassen sich an den vorderen, mittleren vertikalen Schrankprofilen befestigen.

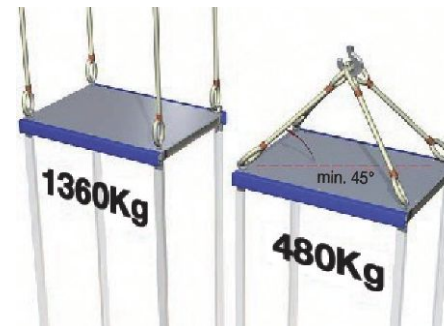
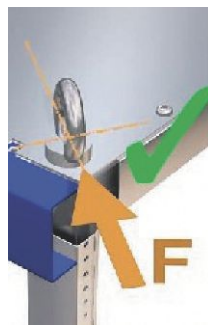
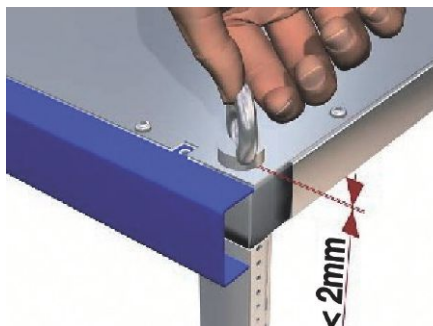
Die Schrankverbindung ist durch mindestens 2 Schrankverbindungs-Platten oder 2 Schrankverbindungs-Bolzen an zwei Streben (vorderes und mittleres Schrankprofil) auszuführen.



Die Kombitransportöse MES-KT ist nicht nur zum Verbinden von Schränken geeignet, sondern bietet auch die Möglichkeit, Schränke oder Schrankkombinationen zu transportieren.

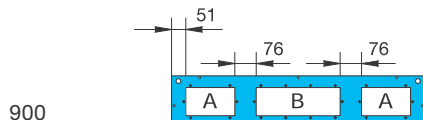
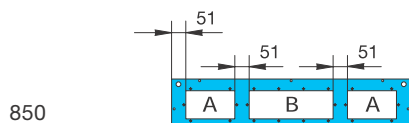
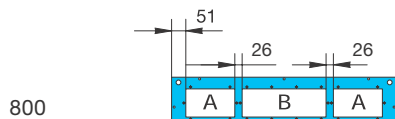
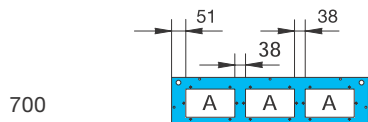
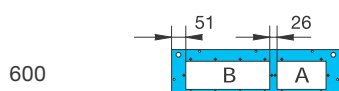
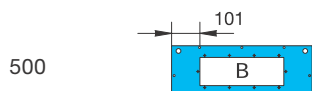
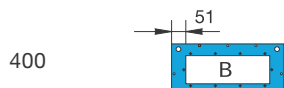
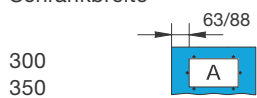


Das Transportieren von Schränken wird entweder mit einer Ringschraube MES-TR oder mit der Kombitransportöse MES-KT ausgeführt. Beim Anheben eines Schrankes hängt der Schrank an 4 Tragseilen in einem Winkel von mindestens 45°. Bei einer Schrankkombination von 3 Schränken wird nur der mittlere Schrank mit 4 Ringschrauben oder 4 Kombitransportösen angehoben. Voraussetzung ist, dass die beiden äußeren Schränke richtig mit den Schrankverbindungsplatten oder -bolzen befestigt sind.

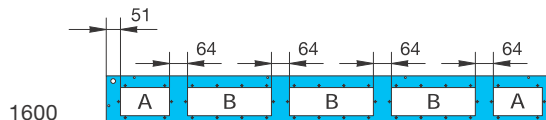
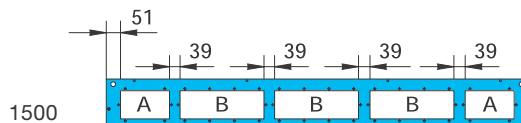
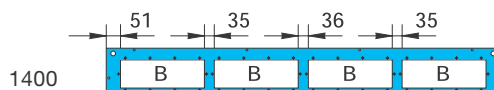
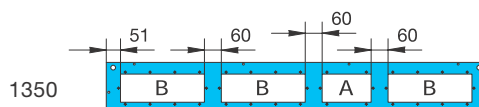
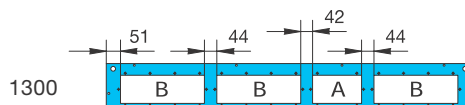
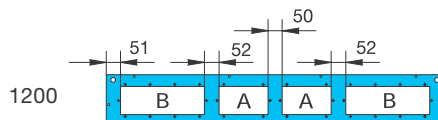
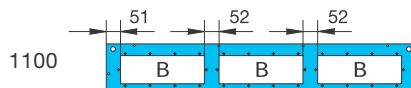
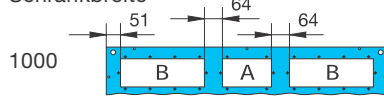


Lochbild Einführungsschlitz in Schrankbreite bei Verwendung der Deckblech für Aluminiumflansche MES-AL...

Schrankbreite

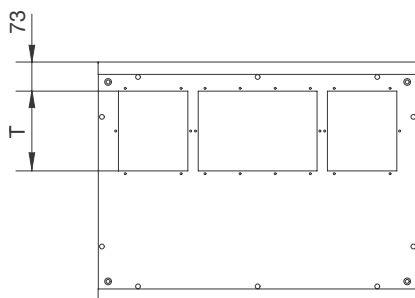


Schrankbreite



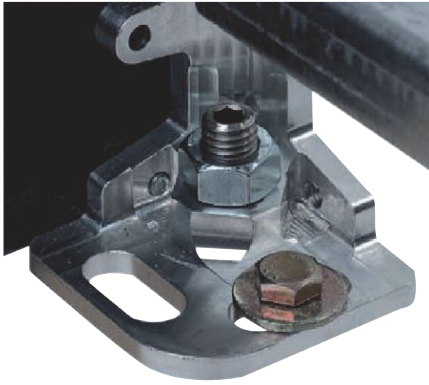
Dimensionen	Flanschbreite A	Flanschbreite B
Ausschnittsbreite in mm	174	298

Einführungsschlitztiefe ohne Flansch

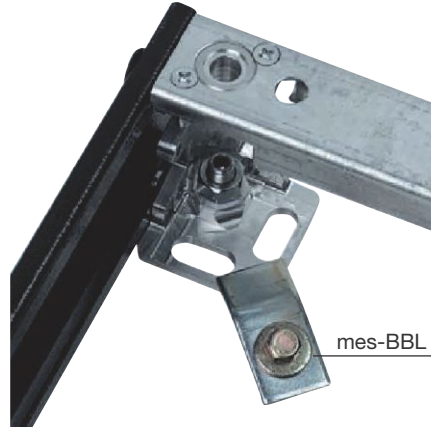


Dimensionen	Schranktiefe in mm						
	300	400	500	600	800	900	1000
Ausschnittstiefe	T	100	200	200	200	200	200

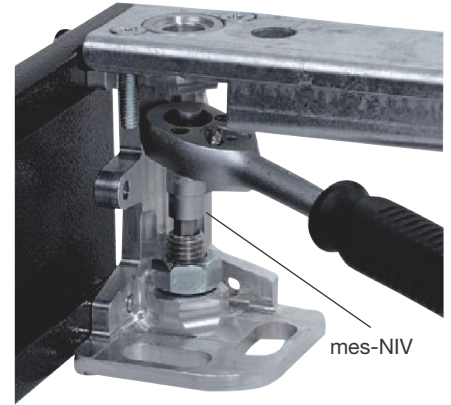
Bodenbefestigung mit dem Sockel-Eckstück



Einsatz der Bodenbefestigungsglasche für bessere Zugänglichkeit

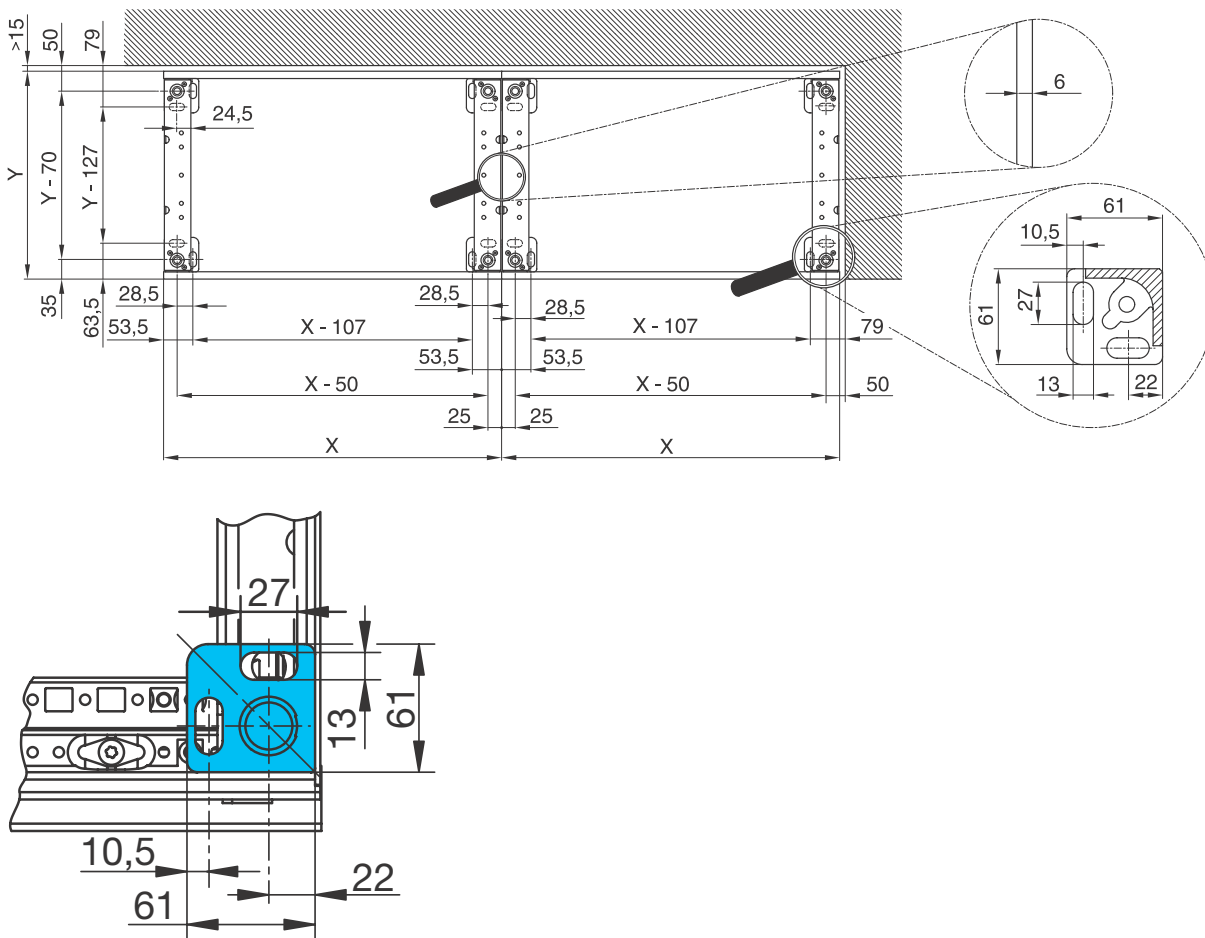


Sockelnivellierung



Die Sockelbefestigung am Boden kann über eines der beiden Langlöcher im Sockel-Eckstück (Bild 1) erstellt werden. Mit einer Bodenbefestigungsglasche MES-BBL (Bild 2) ist eine bessere Zugänglichkeit von der Schrankinnenseite möglich. Mit der Sockel-Nivellierungsschraube MES-NIV (Bild 3) kann der Schrank mit dem Sockel einnivelliert werden.

Lochung für Bodenbefestigung



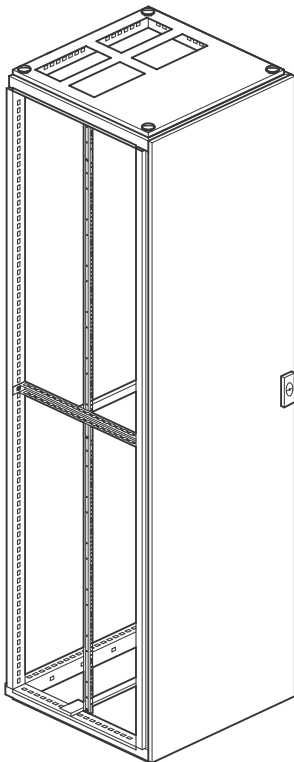
Verteilerschranke

Anreihstandschränke IP 54, Tiefe 400 mm und 600 mm

- Schutzklasse I geerdet und II, Schutzart IP 54
- Standgehäuse für Einzel- oder Reihenaufstellung mit abnehmbaren Rück- und Seitenwänden, Lieferform ohne Seitenwände
- Höhe 1900 mm,
- Breite 1- bis 6-feldig
- Tiefe 400 mm und 600 mm
- 144 bis 864 Platzeinheiten
- Farbe: RAL 7035 (lichtgrau)
- für ortsfeste Innenraumaufstellung

Innenausbausystem einbaubar für Netzsysteme:

- 3 AC 50 Hz 230/400 V
- 3 AC 50 Hz 400/690 V
mit einem maximalen Einspeisestrom von 1600 A



Bestehend aus:

Korpus

- Schrankgerüst und Verkleidung (Seitenwände):
1,5 mm Stahlblech, pulverbeschichtet und eingebrannt
- Sammelschienenenddurchführung durch offene Seitenwände
- nebeneinander anflanschbar
- Anbau einer Sockelleiste 100 mm oder 200 mm immer erforderlich
- waagrechte Abfangschiene zur Tragschienen-Stabilisierung einmal enthalten, mit Koppelplatten zur Tragschienenbefestigung

Tür

- 1,5 mm Stahlblech, pulverbeschichtet und eingebrannt
- aufliegend mit innenliegenden Scharnieren, rechts oder links anschlagbar
- umlaufend geschäumte, temperatur- und ölbeständige Dichtung
- Öffnungswinkel der Tür 120°
- ab Breite 1100 mm Doppeltür

Türverschluss

- serienmäßig eingebauter Vierpunkt-Stangenverschluss mit 3 mm Doppelbart und Schlüsselschild
- gegen andere IP 54 Schließung austauschbar

Leitungseinführungen:

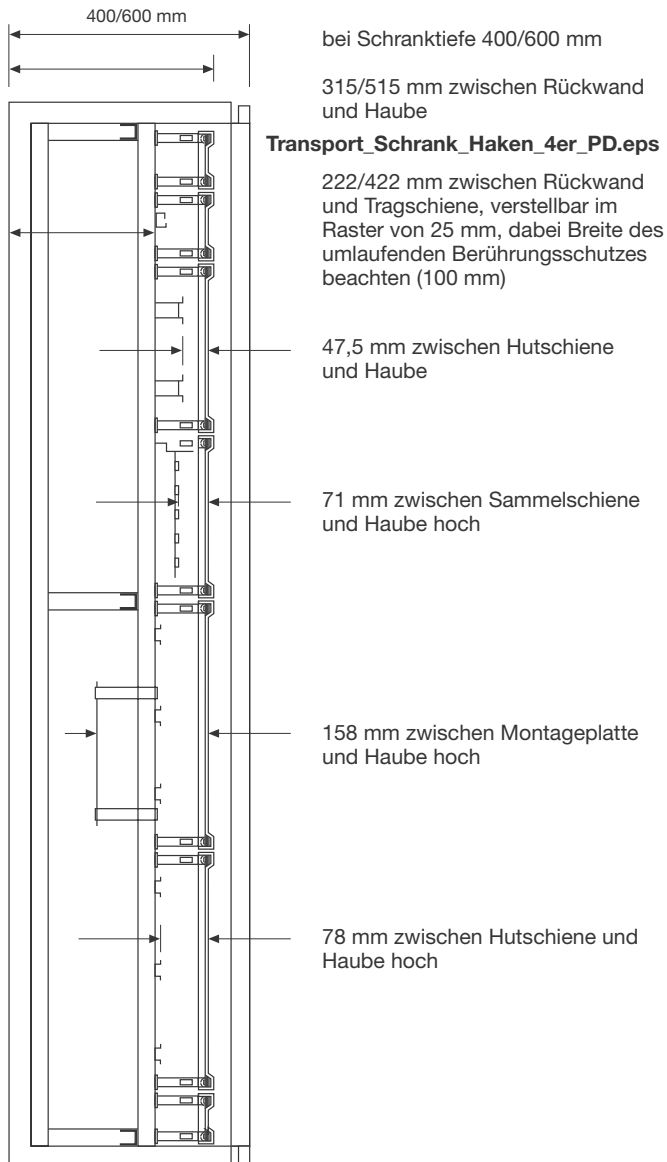
- oben sind 2 Reihen pro Feld vorgestanzt, unten offen
- als Zubehör:
 - unten: geschlossene Flanschplatte (Metall) schiebbar
 - oben: Einführungsflansche (Kunststoff) mit Dichtung IP 54, geschlossene Flanschplatte (Metall)

Normen und Vorschriften

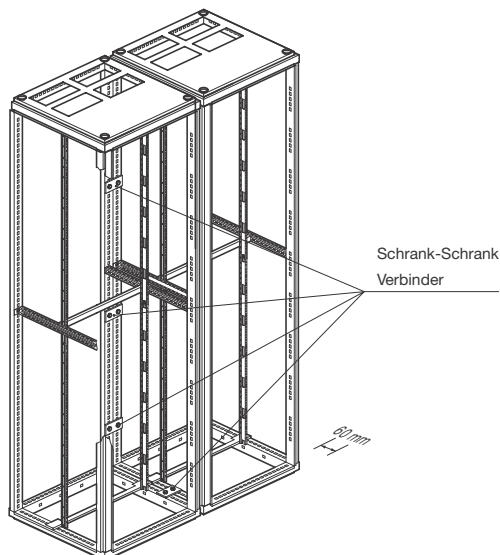
- geprüft nach DIN EN 61439-1 + 2 + 3
- Maße nach DIN 43870
- Schutzart IP 54 nach VDE 0470 Teil 1 (DIN EN 60529)
- Schutzart IP 2X bei offener Tür
- Luft- und Kriechstrecken nach VDE 0110, Teil 1 und 2/1.89
- Bemessungsisolationsspannung AC 800 V
- Überspannungskategorie III
- Verschmutzungsgrad 3
- Isolierstoffklasse II

Anreihstandsschrank IP54 - Maße für Innenausbaussystem univers

- gemessen bei Tragschienen in vorderer Position Höhe = 1900 mm



Schrank-Schrank-Verbindung

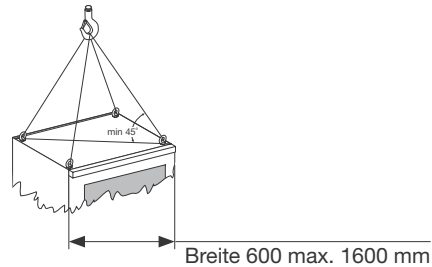


Transporthinweise Anreihstandschränke

Eine aus mehreren Schränken bestehende Schrank-Kombination kann gemäß nachfolgenden Beispielen über 4 Transportösen oder mit der Transporthilfe (4 Laschen) transportiert werden.

Transport mit Transportösen FZ767

Der Winkel für die Transportseile sollte im Aufhängepunkt nicht größer als 45° betragen.



Beispiel für Transport von einzelnen Schränken

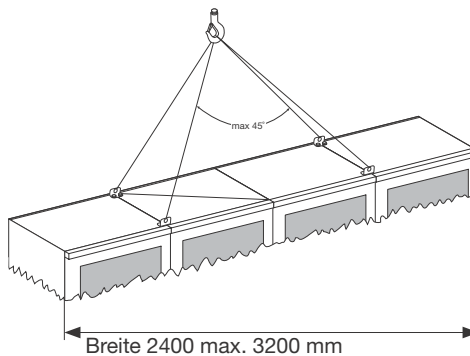
Transport mit Transporthilfe FZ760

Vor dem Transport bei aneinander gereihten Schränken sind immer die mechanischen Verbindungssätze (FZ747 oder FZ748) zu montieren. Der Winkel für Transportseile sollte im Aufhängepunkt nicht größer als 45° betragen.

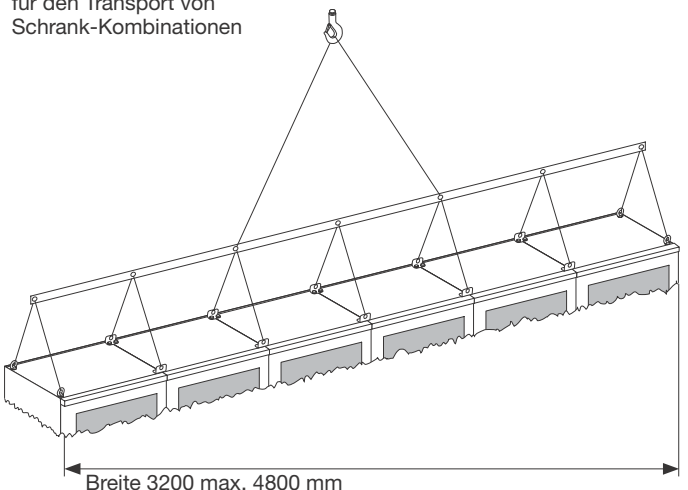
Hier gibt es 2 Möglichkeiten:

- ① Transport mit Transporthilfe FZ760 (4 Laschen)
- ② Transport mit Transporthilfe FZ760 und bauseitiger Transportschiene

Beispiel 1
für den Transport von Schrank-Kombinationen



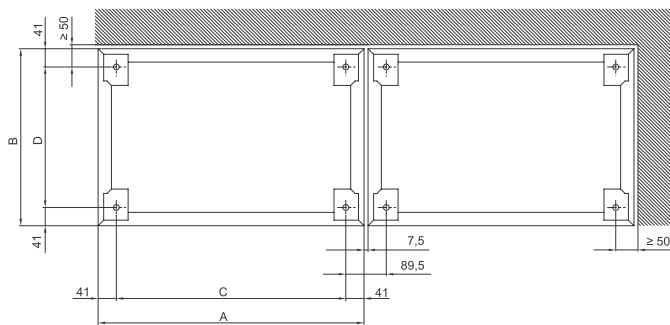
Beispiel 2
für den Transport von Schrank-Kombinationen



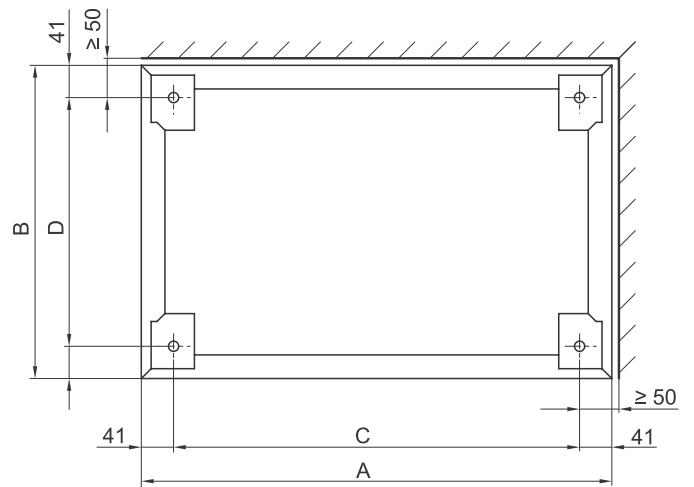
Maßtabelle Anreihstandschränke, Schutzklasse I

Schränk- breite	Sockel- breite		Sockeltiefe		Bohrloch		Felder						Höhe	
	A	B			C	D								
		400	600		400	600	1	2	3	4	5	6		
350	348	398	598		266	316	516	x					1900	
600	598	398	598		516	316	516		x				1900	
850	848	398	598		766	316	516			x			1900	
1100	1098	398	598		1016	316	516				x		1900	
1350	1348	398	598		1266	316	516					x	1900	
1600	1598	398	598		1516	316	516						x	1900

Maßzeichnung Sockel IP54

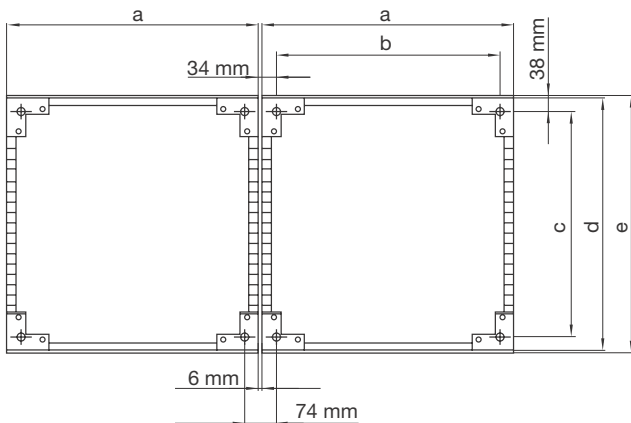


Maßzeichnung Sockel einzeln



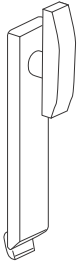
Maßtabelle Anreihstandschränke, Schutzklasse II

a	b	c	d	e	Felder						Höhe		
		400		400		400	1	2	3	4	5	6	
350	289	339		400		415	x						1900
600	539	339		400		415		x					1900
850	789	339		400		415			x				1900
1100	1039	339		400		415				x			1900
1350	1289	339		400		415					x		1900
1600	1539	339		400		415						x	1900

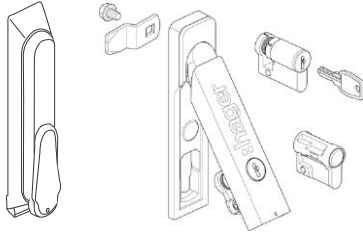


Schränke IP 54
Schließungen Schränke IP 54

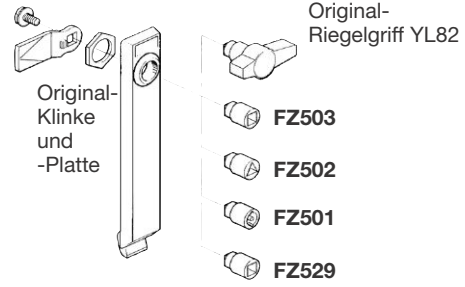
Drehknebelgriff

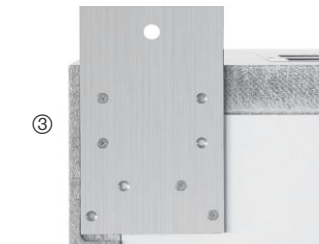
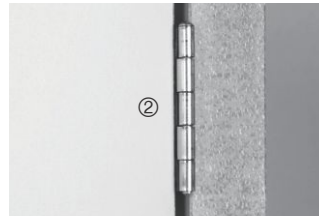
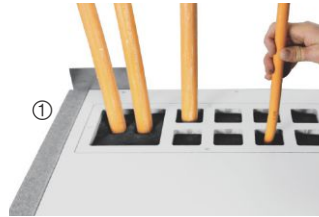


Schwenkhebelgriff



Auswechselbare Schlösser





- ① **Kabelschott**
Standardmäßig Kabelschott oben und unten. Bündeleinführung oder Einzeleinführung möglich.
- ② **Bänder / Türanschlag**
Standardmäßig hochwertige Edelstahlscharniere mit herausdrückbarem Stift zum Aushängen der Tür für leichten Transport. Wechselbarer Türanschlag vor Ort.
- ③ **Befestigungslaschen**
Standardmäßig außenliegende Befestigungslaschen für Montage mit bereits eingebauten Innenausbausystem univers N
- ④ **Sockel**
Durch die abnehmbare Sockelblende sind die Standgehäuse mit einem Hubwagen unterfahrbar und lassen sich somit leicht transportieren
- ⑤ **Schwenkhebel**
Standardmäßig mittig angeordneter Schwenkhebel inklusive DIN-Halbzylinder. (Können mit anderen Einsätzen gewechselt werden, z.B. Doppelbarte.)

Ihre Vorteile:

- Standmontage
- Wechselbarer Türanschlag vor Ort
- Tür aushängbar, dadurch Gewichtsreduzierung bei Transport
- Türverriegelung über Schwenkhebel
- Auflaufkeil für eine durchgängig gleiche Türfuge
- Kabeleinführung oben + unten
- Kabelschott zur Bündel- oder Einzeleinführung
- Sockel mit abnehmbarer Front für Hubwagen
- Außen liegende Befestigungslaschen
- Tür in den Korpus einschlagend, Öffnungswinkel ca. 180°
- Belüftungssystem über die Gehäuserückwand
- Umlaufende Brandschutzdichtung

Technische Merkmale:

- Feuerwiderstand über 30 / 90 Min. nach DIN 4102 Teil 2
- Brandlastdämmung über 30 Min., in Anlehnung an DIN 4102 Teil 11
- Schutzart entsprechend IP43
- Schutzklasse II
- Rauchdicht
- Baustoff mit Oberflächenbeschichtung A2 – nicht brennbar, geprüft nach DIN 4102 Teil 1 / EN13501-1
- Farbe Reinweiß – ähnlich RAL 9010, Kanten farbig abgesetzt
- Hohe chemische Beständigkeit
- Hohe mechanische Festigkeit und Stabilität



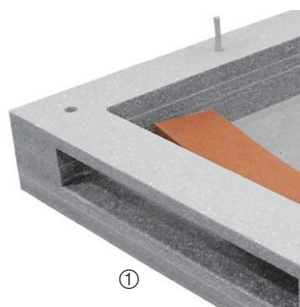
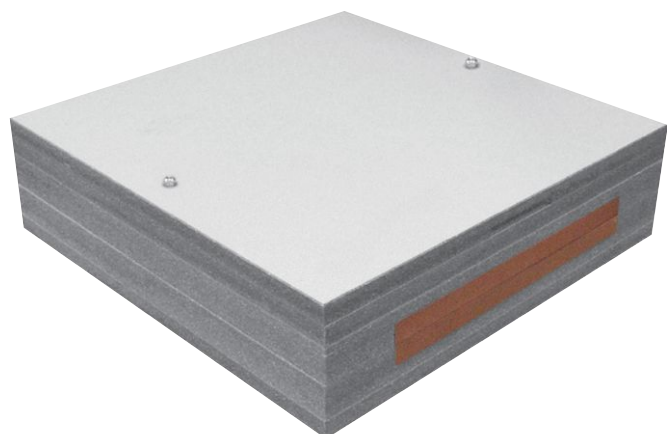
- ① Schwenkebel, abschließbar
- ② Schließbleche, oben und unten
- ③ 2-Punkt-Verriegelung
- ④ Brand- und Rauchschutzdichtung

Ihre Vorteile:

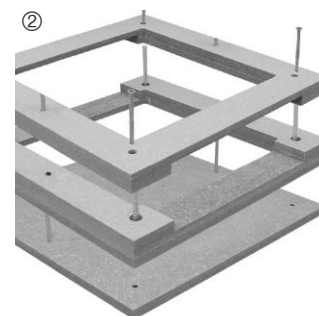
- zur vollflächigen Wandmontage
- Mit umlaufendem, vorgebohrtem Ausgleichsrahmen,
- 22 mm Materialstärke, 115 mm breiter Montagerahmen
- Montage auf Massivwand
- Zwei-Punkt-Türverriegelung mit Schwenkebel und Halbzylinder
- Einflügelige Tür mit Anschlag DIN rechts
- Umlaufende Rauch- und Brandschutzdichtungen, selbstaufschäumend im Brandfall
- Befestigung direkt auf der Wand durch vorgebohrte Löcher im Ausgleichsrahmen
- Türflügel leicht ein- und aushängbar

Technische Merkmale:

- Feuerwiderstand 30 Minuten, feuerhemmend, feuerbeständig
- Rauchdicht, zum Einsetzen in Flucht- und Rettungswege
- Schutzart entsprechend IP 42
- Schutzklasse II
- Baustoff mit Oberflächenbeschichtung nichtbrennbar, Klassifizierung A2 – s1, d0
- Standardoberfläche HPL ist chemisch hochbeständig und feuchtigkeitsunempfindlich
- Standardfarbe Reinweiß – ähnlich RAL 9010, Kanten und Fasen dunkel abgesetzt



①



②

① **Kabelschott**

② **Schichtbauweise**

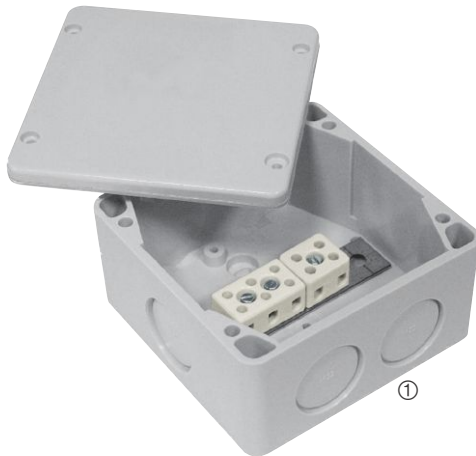
ermöglicht die einfache Einbringung von Leitungen

Ihre Vorteile:

- zur Aufputzmontage
- Brandschutz gemäß MLAR und EN 1363-1
- Befestigung über 4 Bohrungen in den Rahmenecken
- Deckel mit Griffmulde, durch zwei selbstsichernde Muttern verschraubt
- Zerlegbares Rahmenplattensystem für leichte Kabeleinführung
- Kabeleinführung von 2 Seiten möglich
- Kabelschotts schäumen im Brandfall selbsttätig auf
- Vorgebohrte Löcher für einfache Befestigung der Einbauten

Technische Merkmale:

- Feuerwiderstand 30/90 Minuten, feuerhemmend, feuerbeständig
- Klassifikation: Geeignet für Funktionserhalt über 30/90 Minuten
- Schutzklasse II
- Schutzart entsprechend IP 41
- Baustoff mit Oberflächenbeschichtung,
- klassifiziert A2 – s1, d0: nichtbrennbar
- Oberfläche HPL ist chemisch hochbeständig und feuchtigkeitsunempfindlich
- Standardfarbe lichtgrau – ähnlich RAL 7035, Kanten und Fasen dunkel abgesetzt



① **Kabeleinführungen**
von 4 Seiten möglich

Ihre Vorteile:

- Gehäuse zur Montage an Massivwand oder Massivdecke
- Kabeleinführung von 4 Seiten möglich
- Befestigung des Gehäuses durch den Gehäuseboden mittels beiliegenden Befestigungsankern
- Interne Trägerschiene mit 5 feuerbeständigen Klemmen bis 16 mm²

Technische Merkmale:

- Feuerwiderstand 90 Minuten: feuerbeständige Klemmleiste
- Klassifikation: Geeignet für Funktionserhalt über 90 Minuten
- Brandkammertest, Beflammung nach DIN 4102-2
- Schutzklasse I
- Schutzart entsprechend IP 54

Das wichtigste Ziel des vorbeugenden Brandschutzes ist der Personenschutz. Damit steht die Sicherung der Flucht- und Rettungswege im Zentrum aller Sicherungsmaßnahmen. Flucht- und Rettungswege in Bauwerken sind Verkehrswege, über die sich Personen bei akuter Gefahr selbst in Sicherheit bringen oder mit fremder Hilfe gerettet werden können. Die besonderen Anforderungen, die an die Ausbildung gestellt werden, sind in der Musterbauordnung und zahlreichen weiteren Gesetzen, Verordnungen und Richtlinien beschreiben.

MBO - Musterbauordnung

§3 Allgemeine Anforderungen

Anlagen sind so anzuordnen, zu errichten, zu ändern und instand zu halten, dass die öffentliche Sicherheit und Ordnung, insbesondere Leben, Gesundheit und die natürlichen Lebensgrundlagen, nicht gefährdet werden.

§14 Brandschutz

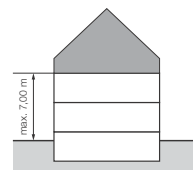
Bauliche Anlagen sind o anzuordnen, zu errichten, zu ändern, und instand zu halten, dass

- die Entstehung eines Brandes und
- der Ausbreitung von Feuer und Rauch (Brandausbreitung) vorgebeugt wird und bei einem Brand
- die Rettung von Menschen und Tieren sowie
- wirksame Löscharbeiten möglich sind.

§2 Gebäudeklassen

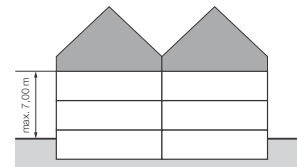
Gebäude sind selbständig benutzbare, überdeckte bauliche Anlagen, die von Menschen betreten werden können und geeignet oder bestimmt sind, dem Schutz von Menschen, Tieren oder Sachen zu dienen. Die Gebäude werden in verschiedene Gebäudeklassen unterteilt:

Gebäudeklassen

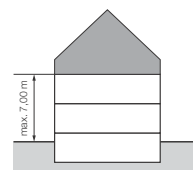


a) freistehende Gebäude
≤ 7 m OKF mit ≤ 2
Nutzungseinheiten
von insgesamt ≤ 400 m²

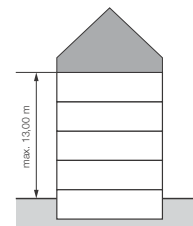
b) freistehende land- oder
forstwirtschaftliche
Gebäude



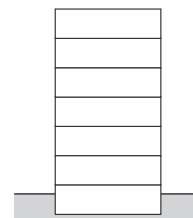
Gebäude ≤ 7 m OKF,
mit ≤ 2 Nutzungseinheiten
von insgesamt ≤ 400 m²



Sonstige Gebäude
≤ 7 m OKF



Gebäude ≤ 13 m OKF
mit Nutzungseinheiten
von jeweils ≤ 400 m²



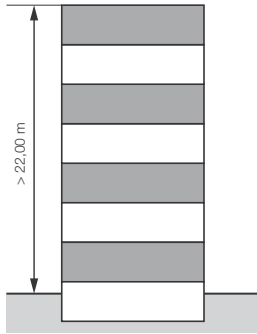
Sonstige Gebäude
einschließlich unterirdischer
Gebäude

Sonderbauten

Sonderbauten sind Gebäude mit Anlagen und Räumen besonderer Art und Nutzung. Darunter zählen z.B.:

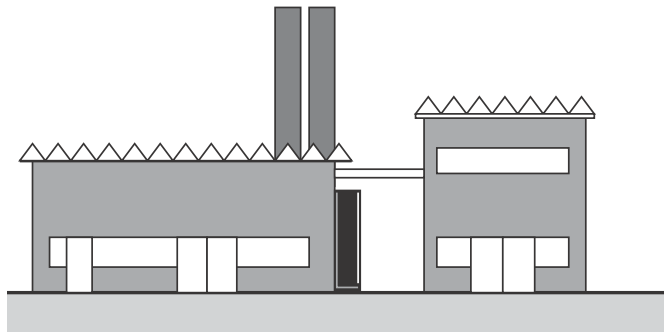
- Hochhäuser > 22 m
- Krankenhäuser, Heime, Pflegeeinrichtungen
- Schulen, Kindergärten
- Büro- und Verwaltungsgebäude > 400 m²
- Verkaufsstätten > 800 m²
- Versammlungsstätten > 200 Besucher
- Beherbergungsstätten, Schank- und Speisegaststätten

Zusätzliche Anforderungen für Leitungsanlagen in den Sonderbauverordnungen bzw. -Richtlinien sind zu beachten!



Industrielle Gebäude und Gebäudekomplexe (IndBauRL)

Industriebauten sind Gebäude oder Gebäudeteile im Bereich der Industrie und des Gewerbes, die der Produktion (Herstellung, Behandlung, Verwertung, Verteilung) oder Lagerung von Produkten oder Gütern dienen. Zusätzliche Anforderungen für Leitungsanlagen in der Industriebau-Richtlinie sind zu beachten!



MBO – Musterbauordnung 2002

§35 Notwendige Treppenträume, Ausgänge

(1) Jede notwendige Treppe muss zur Sicherstellung der Rettungswege aus den Geschossen ins Freie in einem eigenen, durchgehenden Treppenraum liegen (notwendiger Treppenraum). Notwendige Treppenträume müssen so angeordnet und ausgebildet sein, dass die Nutzung der notwendigen Treppen im Brandfall ausreichend langmöglich ist.

§36 Notwendige Flure, offene Gänge

(1) Flure, über die Rettungswege aus Aufenthaltsräumen oder aus Nutzungseinheiten mit Aufenthaltsräumen zu Ausgängen in notwendige Treppenträume oder ins Freie führen (notwendige Flure), müssen so angeordnet und ausgebildet sein, dass die Nutzung im Brandfall ausreichend lang möglich ist.

§40 Leitungsanlagen, Installationsschächte und -kanäle

(2) In notwendigen Treppenträumen, in Räumen nach § 35 Abs. 3 Satz 3 und in notwendigen Fluren sind Leitungsanlagen nur zulässig, wenn eine Nutzung als Rettungsweg im Brandfall ausreichend lang möglich ist.

MLAR – Muster-Leitungsanlagen-Richtlinie 2005

1 Geltungsbereich

Diese Richtlinie gilt für

- a) Leitungsanlagen in notwendigen Treppenräumen, in Räumen zwischen notwendigen Treppenräumen und Ausgängen ins Freie, in notwendigen Fluren ausgenommen in offenen Gängen vor Außenwänden,
- b) die Führung von Leitungen durch raumabschließende Bauteile (Wände und Decken),
- c) den Funktionserhalt von elektrischen Leitungsanlagen im Brandfall.

2 Begriffe

- 2.1 Leitungsanlagen sind Anlagen aus Leitungen, insbesondere aus elektrischen Leitungen oder Rohrleitungen, sowie aus den zugehörigen Armaturen, Hausanschlusseinrichtungen, Messeinrichtungen, Steuer- Regel- und Sicherheitseinrichtungen, Netzgeräten, Verteilern und Dämmstoffen für die Leitungen.

3 Leitungsanlagen in Rettungswegen

- 3.2.2 Messeinrichtungen und Verteiler
Messeinrichtungen und Verteiler sind abzutrennen gegenüber
 - a) notwendigen Treppenräumen und Räumen zwischen notwendigen Treppenräumen und Ausgängen ins Freie durch mindestens feuerhemmende Bauteile aus nichtbrennbaren Baustoffen; Öffnungen in diesen Bauteilen sind durch mindestens feuerhemmende Abschlüsse mit umlaufender Dichtung zu verschließen;
 - b) notwendigen Fluren durch Bauteile aus nichtbrennbaren Baustoffen mit geschlossenen Oberflächen; Öffnungen in diesen Bauteilen sind mit Abschlüssen aus nichtbrennbaren Baustoffen mit geschlossenen Oberflächen zu verschließen.
- 3.5 Installationsschächte und -kanäle, Unterdecken und Unterflurkanäle
 - 3.5.1 Installationsschächte und -kanäle müssen – einschließlich der Abschlüsse von Öffnungen – aus nichtbrennbaren Baustoffen bestehen und eine Feuerwiderstandsfähigkeit haben, die der höchsten notwendigen Feuerwiderstandsfähigkeit der von ihnen durchdrungenen raumabschließenden Bauteile entspricht. Die Abschlüsse müssen mit einer umlaufenden Dichtung dicht schließen. Die Befestigung der Installationsschächte und -kanäle ist mit nichtbrennbaren Befestigungsmitteln auszuführen.

Funktionserhalt von elektrischen Leitungsanlagen im Brandfall

5.1 Grundlegende Anforderungen

- 5.1.1 die elektrischen Leitungsanlagen für bauordnungsrechtlich vorgeschriebene sicherheitstechnische Anlagen und Einrichtungen müssen so beschaffen oder durch Bauteile abgetrennt sein, dass die sicherheitstechnischen Anlagen und Einrichtungen im Brandfall ausreichend lang funktionsfähig bleiben (Funktionserhalt). Dieser Funktionserhalt muss bei möglicher Wechselwirkung mit anderen Anlagen, Einrichtungen oder deren Teilen gewährleistet bleiben.

5.2 Funktionserhalt

- 5.2.1 Der Funktionserhalt der Leitungen ist gewährleistet, wenn die Leitungen
 - a) die Prüfanforderungen der DIN 4102- 12:1998-11 (Funktionserhaltsklasse E 30 bis E 90) erfüllen oder
 - b) auf Rohdecken unterhalb des Fußbodenestrichs mit einer Dicke von mindestens 30 mm oder
 - c) im Erdreich verlegt werden.

5.2.2 Verteiler für elektrische Leitungsanlagen mit Funktionserhalt nach Abschnitt 5.3 müssen

- a) in eigenen, für andere Zwecke nicht genutzten Räumen untergebracht werden, die gegenüber anderen Räumen durch Wände, Decken und Türen mit einer Feuerwiderstandsfähigkeit entsprechend der notwendigen Dauer des Funktionserhaltes und - mit Ausnahme der Türen - aus nichtbrennbaren Baustoffen abgetrennt sind,
- b) durch Gehäuse abgetrennt werden, für die durch einen bauaufsichtlichen Verwendbarkeitsnachweis die Funktion der elektrotechnischen Einbauten des Verteilers im Brandfall für die notwendige Dauer des Funktionserhaltes nachgewiesen ist oder
- c) mit Bauteilen (einschließlich ihrer Abschlüsse) umgeben werden, die eine Feuerwiderstandsfähigkeit entsprechend der notwendigen Dauer des Funktionserhaltes haben und (mit Ausnahme der Abschlüsse) aus nichtbrennbaren Baustoffen bestehen, wobei sichergestellt werden muss, dass die Funktion der elektrotechnischen Einbauten des Verteilers im Brandfall für die Dauer des Funktionserhaltes gewährleistet ist.

Die Dauer des Funktionserhaltes der elektrischen Leitungsanlagen für sicherheitstechnischen Anlagen und Einrichtungen muss mindestens betragen (MLAR 2005):

30 Minuten [zur Selbstrettung und Evakuierung]

- Sicherheitsbeleuchtungsanlagen
- Personenaufzüge mit Brandsteuerung
- Brandmeldeanlagen einschließlich der zugehörigen Übertragungsanlagen
- Anlagen zur Alarmierung und Erteilung von Anweisungen an Besucher und Beschäftigte, sofern diese Anlagen im Brandfall wirksam sein müssen
- Natürliche Rauchabzugsanlagen (Rauchableitung durch thermischen Auftrieb)
- Maschinelle Rauchabzugsanlagen und Rauchschutzdruckeranlagen für die kein Funktionserhalt von 90 Minuten gefordert wird

90 Minuten [für die Einsatzkräfte]

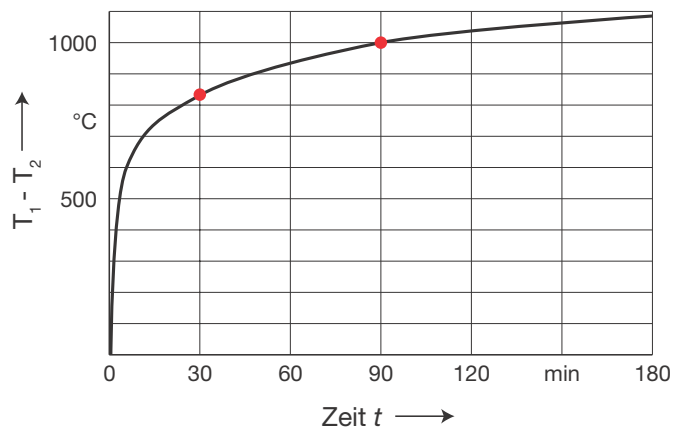
90 Minuten [zur Selbstrettung und Evakuierung]

- Wasserdruckerhöhungsanlagen zur Löschwasserversorgung
- Maschinelle Rauchabzugsanlagen und Rauchschutzdruckeranlagen für notwendige Treppenträume in Hochhäusern und Sonderbauten
- Bettenaufzüge in Krankenhäusern und anderen baulichen Anlagen mit entsprechender Zweckbestimmung
- Feuerwehraufzüge

Zum Schutz vor äußerer Brandeinwirkung müssen elektrische Leitungsanlagen für sicherheitstechnische Anlagen und Einrichtungen so ausgeführt werden, dass diese im Brandfall für eine bestimmte Zeitdauer funktionsfähig bleiben. Bestandteile von elektrischen Leitungsanlagen sind sowohl Leitungen als auch Verteiler. Zum Schutz der Verteiler vor äußerer Brandeinwirkung werden Brandschutzgehäuse und Räume verwendet, die dieses Schutzziel erfüllen. Zu den Leitungsanlagen zählen alle Bauteile, die für die Versorgung mit elektrischer Energie notwendig sind:

- Elektrische Leitungsanlagen inklusive Befestigung
- Verteiler
- Messeinrichtungen
- Regel- und Steuereinrichtungen
- Hausanschlusseinrichtungen
- Sicherheitseinrichtungen
- Netzgeräte

ETK – Einheitstemperaturkurve



Brandfall

- 820°C nach 30 Minuten
- 1000°C nach 90 Minuten

MEItBauVO

Muster einer Verordnung über den Bau von Betriebsräumen für elektrische Anlagen 2009

- §1 Geltungsbereich
diese Verordnung gilt für die Aufstellung von
1. Transformatoren und Schaltanlagen für Nennspannungen über 1 kV,
 2. Ortsfesten Stromerzeugungsaggregaten für bauordnungsrechtlich vorgeschriebene sicherheitstechnische Anlagen und Einrichtungen und
 3. zentralen Batterieanlagen für bauordnungsrechtlich vorgeschriebene sicherheitstechnische Anlagen und Einrichtungen in Gebäuden.
- § 4 Anforderungen an elektrische Betriebsräume
Elektrische Betriebsräume müssen so angeordnet sein, dass sie im Gefahrenfall von allgemein zugänglichen Räumen oder vom Freien leicht und sicher erreichbar sind und durch nach außen aufschlagende Türen jederzeit ungehindert verlassen werden können; sie dürfen von notwendigen Treppenträumen nicht unmittelbar zugänglich sein. der Rettungsweg innerhalb elektrischer Betriebsräume bis zu einem Ausgang darf nicht länger als 35 m sein. Elektrische Betriebsräume müssen so groß sein, dass die elektrischen Anlagen ordnungsgemäß errichtet und betrieben werden können; sie müssen eine lichte Höhe von mindestens 2 m haben. Über Bedienungs- und Wartungsgängen muss eine durchgangshöhe von mindestens 1,80 m vorhanden sein. Elektrische Betriebsräume müssen den betrieblichen Anforderungen entsprechend wirksam be- und entlüftet werden. In elektrischen Betriebsräumen dürfen Leitungen und Einrichtungen, die nicht zum Betrieb der jeweiligen elektrischen Anlagen erforderlich sind, nicht vorhanden sein. Satz 1 gilt nicht für die zur Sicherheitsstromversorgung aus der Batterieanlage erforderlichen Installationen in elektrischen Betriebsräumen nach § 1 Nr. 3.
- § 5 Zusätzliche Anforderungen an elektrische Betriebsräume für Transformatoren und Schaltanlagen mit Nennspannungen über 1 kV Abs. 5: elektrische Betriebsräume müssen unmittelbar oder über eigene Lüftungsleitungen wirksam aus dem Freien be- und in das Freie entlüftet werden. Lüftungsleitungen, die durch andere Räume führen, sind feuerbeständig herzustellen. Öffnungen von Lüftungsleitungen zum Freien müssen Schutzgitter haben.
- § 6 Zusätzliche Anforderungen an elektrische Betriebsräume für ortsfeste Stromerzeugungsaggregate Raumabschließende Bauteile von elektrischen Betriebsräumen für ortsfeste Stromerzeugungsaggregate zur Versorgung bauordnungsrechtlich vorgeschriebener sicherheitstechnischer Anlagen und Einrichtungen, ausgenommen Außenwände, müssen in einer dem erforderlichen Funktionserhalt der zu versorgenden Anlagen entsprechenden Feuerwiderstandsfähigkeit ausgeführt sein. [] Die Feuerwiderstandsfähigkeit der Türen muss derjenigen der raumabschließenden Bauteile entsprechen; die Türen müssen selbstschließend sein.
- § 7 Zusätzliche Anforderungen an Batterieräume
Raumabschließende Bauteile von elektrischen Betriebsräumen für zentrale Batterieanlagen zur Versorgung bauordnungsrechtlich vorgeschriebener sicherheitstechnischer Anlagen und Einrichtungen, ausgenommen Außenwände, müssen in einer dem erforderlichen Funktionserhalt der zu versorgenden Anlagen entsprechenden Feuerwiderstandsfähigkeit ausgeführt sein. [] Die Feuerwiderstandsfähigkeit der Türen muss derjenigen der raumabschließenden Bauteile entsprechen; die Türen müssen selbstschließend sein.

Hinweis: Bei Aufstellung von Brandschutzverteilern sind die jeweiligen Anforderungen der Bundesländer zu beachten. Die im Katalog beschriebenen Normen/Richtlinien/Verordnungen sind Auszüge und können als Planungshilfe verwendet werden.

Brandschutz gestalten

Das Baurecht verlangt in verschiedenen Bereichen einen Nachweis über die Nichtbrennbarkeit von Materialien. Damit soll sichergestellt werden, dass alle Materialien in Bereichen von Flucht- und Rettungswegen oder Versammlungsstätten nicht aktiv an einem Brand teilnehmen und die Rauchbildung sowie die Entstehung von toxischen Gasen verhindert wird. Die entsprechenden Anforderungen werden in den verschiedenen Landesbauordnungen und den bauaufsichtlichen Richtlinien und Verordnungen gestellt. Eine Verpflichtung zum bauaufsichtlichen Verwendbarkeitsnachweis für dekorative Plattenwerkstoffe ergibt sich durch die §17, 18 und 19 der MBO, in denen das in den Verkehr bringen von nichtbrennbaren Baustoffen entsprechend der Bauregelliste nur mit dem Nachweis der nichtbrennbaren Eigenschaften zulässig ist. Ein häufiger Fehler sind Ausschreibung und Verarbeitung nichtbrennbarer Trägermaterialien mit brennbaren Schichtstoff- (HPL), Furnier oder Lackbeschichtungen. Dadurch wird der gesamte Baustoff oft schwerentflammbar und damit brennbar. Nur der Eignungsnachweis des Verbundbaustoffs kann eine geforderte Nichtbrennbarkeit belegen.

DIN 4102-1

5.1.3.2 Prüfung von Baustoffen mit Oberflächenbeschichtungen (DIN 4102-1)

- A – Kein Beitrag zum Brand
- B – Sehr begrenzter Beitrag zum Brand
- C – Begrenzter Beitrag zum Brand
- D – Hinnehmbarer Beitrag zum Brand
- E – Hinnehmbares Brandverhalten
- F – Keine Leistung festgestellt

EN 13501-1	DIN 4102-1	Anforderung	Eigenschaften
A1	A1	nichtbrennbar	ohne organische Bestandteile, ohne brennbare Bestandteile
A2 - s1, d0	A2	nichtbrennbar	mit organischen Bestandteilen, mit brennbaren Bestandteilen, geringe Rauchentwicklung bei Hitze
A2 - s1, d1/2 s2, d0 s3, d0 s3, d2	B1	schwerentflammbar	mittlere bis hohe Rauchentwicklung bei Hitze, Abbrand ggf. mit Abtropfen und Nachbrennzeit
B - s1, d0/1/2 s2, d0 s3, d0 s3, d2	B1	schwerentflammbar	
C - s1, d0/1/2 s2, d0 s3, d0 s3, d2	B1	schwerentflammbar	
D - s1/2/3, d0/1/2	B2	normalentflammbar	
E - d2	B2	normalentflammbar	
F	B2	normalentflammbar	

Eigenschaften

s	Smoke (Rauchentwicklung)
s1	geringe Rauchentwicklung
s2	mittlere Rauchentwicklung
s3	hohe Rauchentwicklung bzw. Rauchentwicklung nicht geprüft
d	Droplets (brennendes Abtropfen)
d0	kein brennendes Abtropfen/Abfallen innerhalb von 600 Sek.
d1	kein brennendes Abtropfen/Abfallen mit einer Nachbrennzeit länger als 10 Sek. innerhalb von 600 Sek.
d2	keine Leistung festgestellt

Anforderungen an Brandschutzgehäuse

Brandschutzgehäuse müssen im Normalbetrieb die gleichen Anforderungen erfüllen wie standardmäßige Gehäuse oder Umhüllungen für Niederspannungs-Schaltgeräte-Kombinationen.

Normalbetrieb – Anforderungen der elektrotechnischen Normen

DIN EN 61439	
Max. Umgebungstemperatur bei Innenraum- und Freiluftaufstellung:	≤+40 °C (+35 °C als Mittelwert über 24 h)
Max. Luftfeuchtigkeit bei Innenraumaufstellung:	≤50 % bei max. +40 °C / ≤90 % bei max. +20 °C
Max. Luftfeuchtigkeit bei Freiluftaufstellung:	≤100% bei max. +25 °C
Max. Grenzwerte für Erwärmung = Grenzüber Temperatur: Gilt für mittlere Umgebungstemperaturen ≤ +35 °C. Nachweis durch Prüfung oder Extrapolation.	Vorsicht: Für eingebaute Betriebsmittel gelten die Bestimmungen der einzelnen Produktnormen und die Betriebstemperaturen von Schaltgeräte Kombination.

Brandfall – Anforderungen des Baurechts

Brandschutzgehäuse mit Funktionserhalt haben die Aufgabe, elektrische Schaltgerätekombinationen bei äußerer Brandeinwirkung so zu schützen, dass diese für die Dauer des geforderten Funktionserhaltes ohne Einschränkungen funktionsfähig bleiben.
Die Prüfung des Brandschutzgehäuses (mit oder ohne Belüftungssystem) erfolgt durch eine Brandbeanspruchung von außen nach DIN 4102 Teil 2 (ETK – Einheitstemperaturkurve) für die Dauer des Funktionserhaltes.

Variante 1

„Direkt- oder Einmalprüfung“, d.h. „typisierte Verteiler“, die komplett bestückt nach der Ausstattungsregel oder Vorgabe einer Serienbestellung geprüft werden und damit den Systemnachweis erhalten. (z.B.: Sicherheitsbeleuchtungsanlagen mit maximaler Bestückung der elektrischen Betriebsmittel) Anforderung am Ende der Brandbeanspruchung (nach 30 oder 90 Minuten):
Vollständige Funktionsfähigkeit der eingebauten Niederspannungs-Schaltgerätekombination.

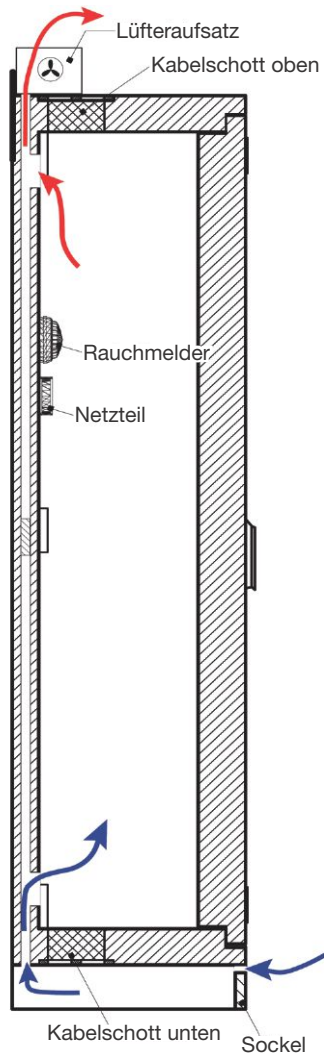
Variante 2:

„Indirekt- oder Anlagenteilprüfung“ d.h. „nichttypisierte Verteiler“, die in einer Teilprüfung zum Nachweis des Temperaturverhaltens und der Luftfeuchtigkeit als Leergehäuse mit vollständig eingeführten Leitungen geprüft werden. (z.B. Anlagen, die mit unterschiedlichen elektrischen Betriebsmitteln frei projiziert werden.)

Belüftungssystem

Abhängigkeit Brandklassifikation/Belüftungssystem

- Brandlastdämmung über 30/90 Minuten durch Verschluss des Lüftungssystems
- Brandlastdämmung, kaltrauchdicht über 30/90 Minuten mit technischer Lüftung und Rauchmelder gesteuertem Verschlusssystem: FZ272N + FZ285N + FZ286N



Belüftungssystem

Die Belüftung findet über Kanäle in der Gehäuserückwand statt. Zu- und Abluftöffnungen werden im Brandfall automatisch geschlossen.

Vorteil:

Die Belüftung der Einbaukomponenten findet hinter der Berührungsschutzabdeckung statt.

Technische Daten zum Zubehör:

FZ272N

Abmessung	H = 205 mm x B = 165 mm x T = 230 mm
Betriebsspannung	24V DC
Volumenstrom	87,5 m³/h bei 160 - 10Pa
Drehzahl	2550 1/min
Schalldruckpegel	50 dB (A)
Umgebungstemperatur	-10°C bis + 40°C
Lebensdauer	50.000 h bei t = 25°C
Funktion	Durch ein externes Schmelzlot wird bei Brandentwicklung der Lüfter abgeschaltet



FZ285N

Abmessung	B = 105 mm x H = 75 mm x T = 65 mm
Primär	230V AC
Sekundär	24V DC
Gewicht	1 kg
Temperatur	Tmax 40°
Funktion	Netzteil für Lüfter und Rauchwarnmelder



FZ286N

Abmessung	Hxø: 44 mm x 100 mm
Betriebsspannung	12 bis 30V DC
Ruhestrom	40 uA
Alarm-/ Betriebsstrom	20 mA
OC - Ausgänge	50 mA
Ansprechempfindlichkeit	< 0,15 dB/m
Gewicht	0,5 kg
Umgebungstemperatur	-10°C bis + 60°C
Luftfeuchtigkeit	max. 95% RH nicht kondensierend
Norm	DIN-EN 54-7
Schutzart	IP30
Material	ABS
Funktion	Zur internen Rauchdefektion im Brandschutzverteiler, Abschaltung Lüfter zum Schutz in Rettungswegen

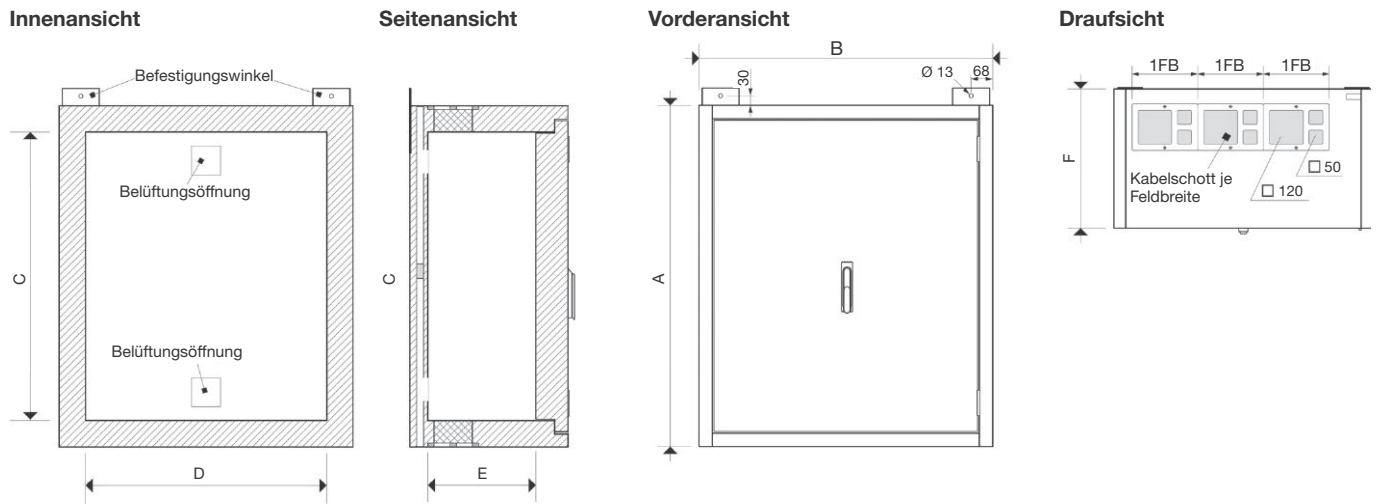


FZ287N

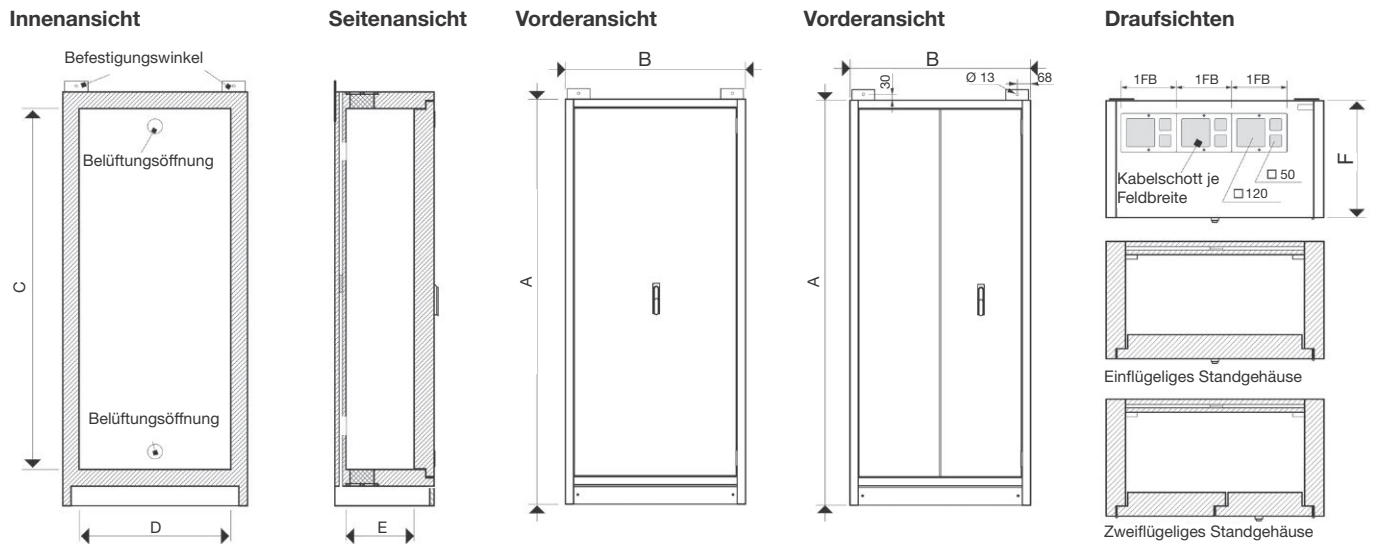
Abmessung	Hxø: 57,5 mm x 85 mm
Betriebsspannung	230V AC
Umgebungstemperatur max.	-20°C bis + 85°C
Betriebsüberdruck	50 mbar
Schutzart	Mit Schutzkappe IP54
Lebensdauer	106 Schaltspiele
Funktion	Die Luftstromüberwachung überwacht die Belüftung des Brandschutzverteilers und schaltet bei Überschreiten des Differenzdrucks einen Kontakt.



Abmessungen der Wandverteiler

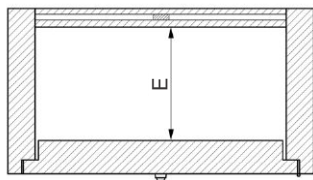


Abmessungen der Standverteiler

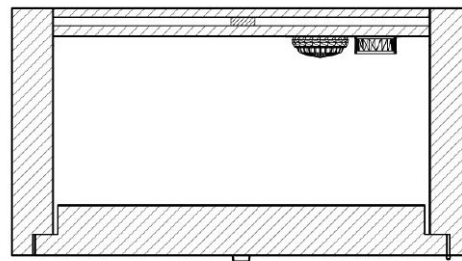


Abmessungen der Tiefe

Standgehäuse



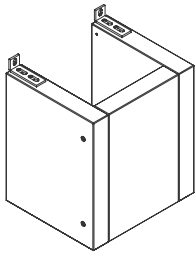
Standgehäuse mit Zusatzausstattung



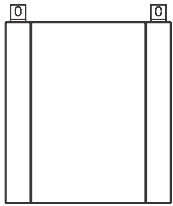
Verteilerschränke

Artikel	Maße Außen (mm)			Maße Innen (mm)			Gewicht ca. (kg)
	Höhe	Breite	Tiefe	Höhe	Breite	Tiefe	
	A	B	F	C	D	E	
FB21LN	2068	418	396	1800	250	240	211
FB22LN	2068	668	396	1800	500	240	284
FB23LN	2068	918	396	1800	750	240	357
FB24LN	2068	1168	396	1800	1000	240	362
FB31LN	618	418	396	450	250	240	75
FB41LN	768	418	396	600	250	240	90
FB42LN	768	668	396	600	500	240	113
FB51LN	918	418	396	750	250	240	105
FB52LN	918	668	396	750	500	240	145
FB61LN	1068	418	396	900	250	240	119
FB62LN	1068	668	396	900	500	240	164
FB63LN	1068	918	396	900	750	240	208
FB21SN	2068	418	396	1800	250	240	211
FB22SN	2068	668	396	1800	500	240	284
FB23SN	2068	918	396	1800	750	240	357
FB24SN	2068	1168	396	1800	1000	240	362
FB31SN	618	418	396	450	250	240	75
FB41SN	768	418	396	600	250	240	90
FB42SN	768	668	396	600	500	240	113
FB51SN	918	418	396	750	250	240	105
FB52SN	918	668	396	750	500	240	145
FB61SN	1068	418	396	900	250	240	119
FB62SN	1068	668	396	900	500	240	164
FB63SN	1068	918	396	900	750	240	208

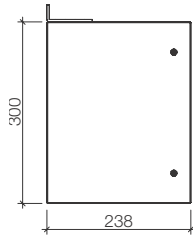
Abmessung Kabelkühlaufsatz FZ391N



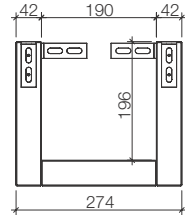
Frontansicht



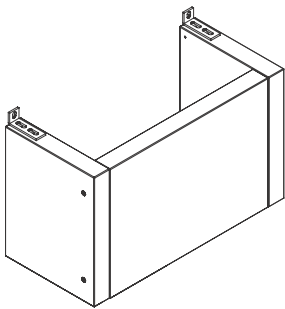
Seitenansicht



von oben



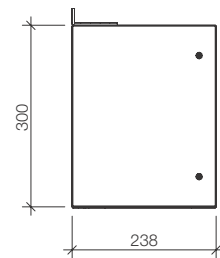
Abmessung Kabelkühlaufsatz FZ392N



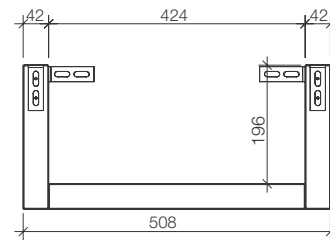
Frontansicht



Seitenansicht



von oben

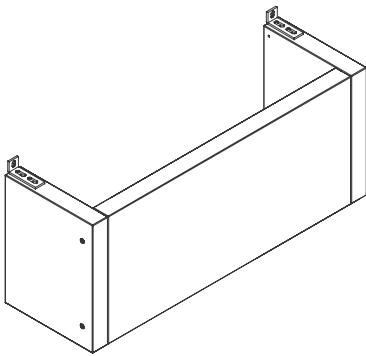


Verteilerschänke

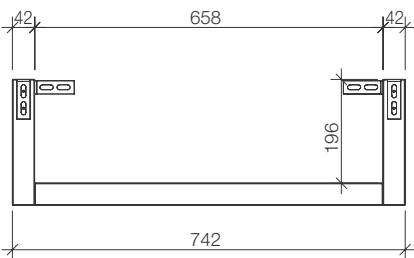
Hinweis:

Bei Verwendung von 90min Brandschutzgehäusen mit feuerwiderstandsfähigen Leitungen immer ein Kabelkühlaufsatz mitbestellen.

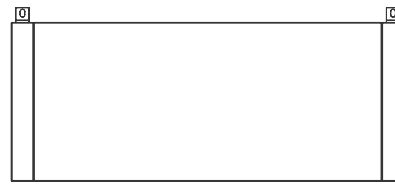
Abmessung Kabelkühlaufsatz FZ393N



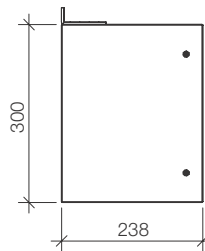
von oben



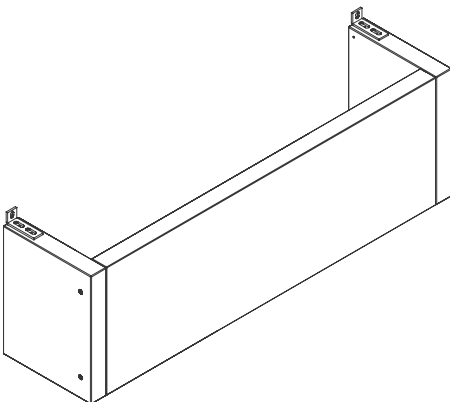
Frontansicht



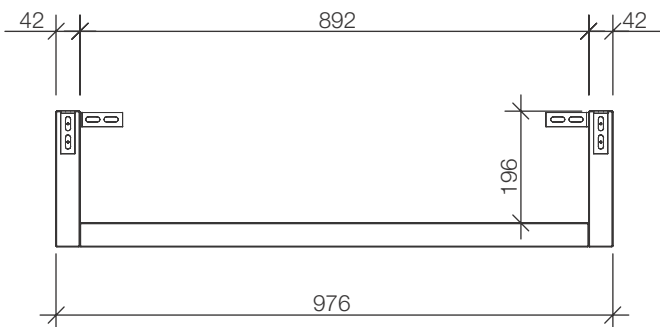
Seitenansicht



Abmessung Kabelkühlaufsatz FZ394N



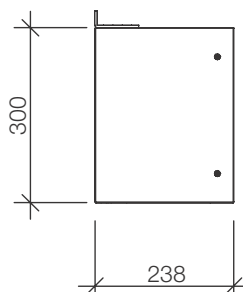
von oben



Frontansicht



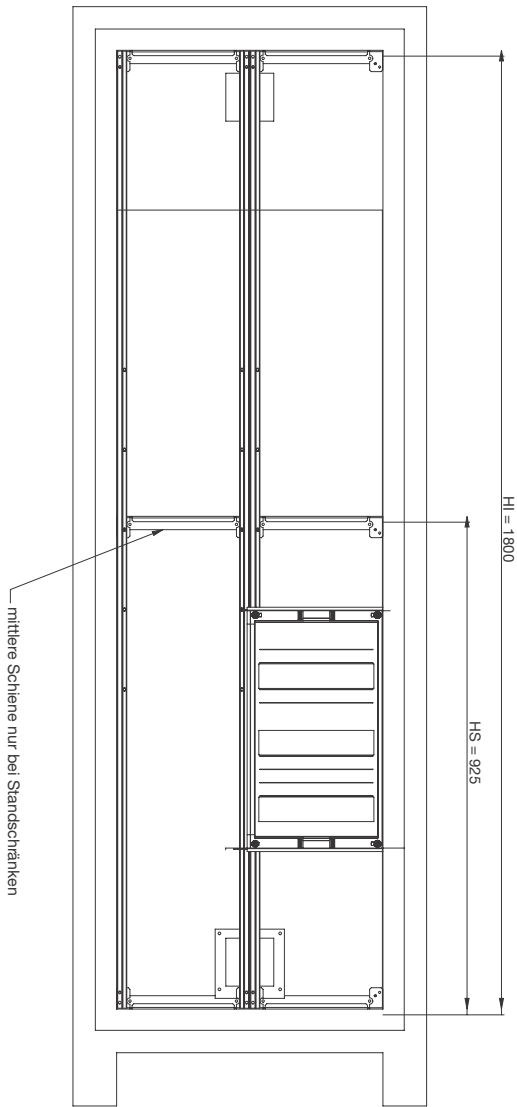
Seitenansicht



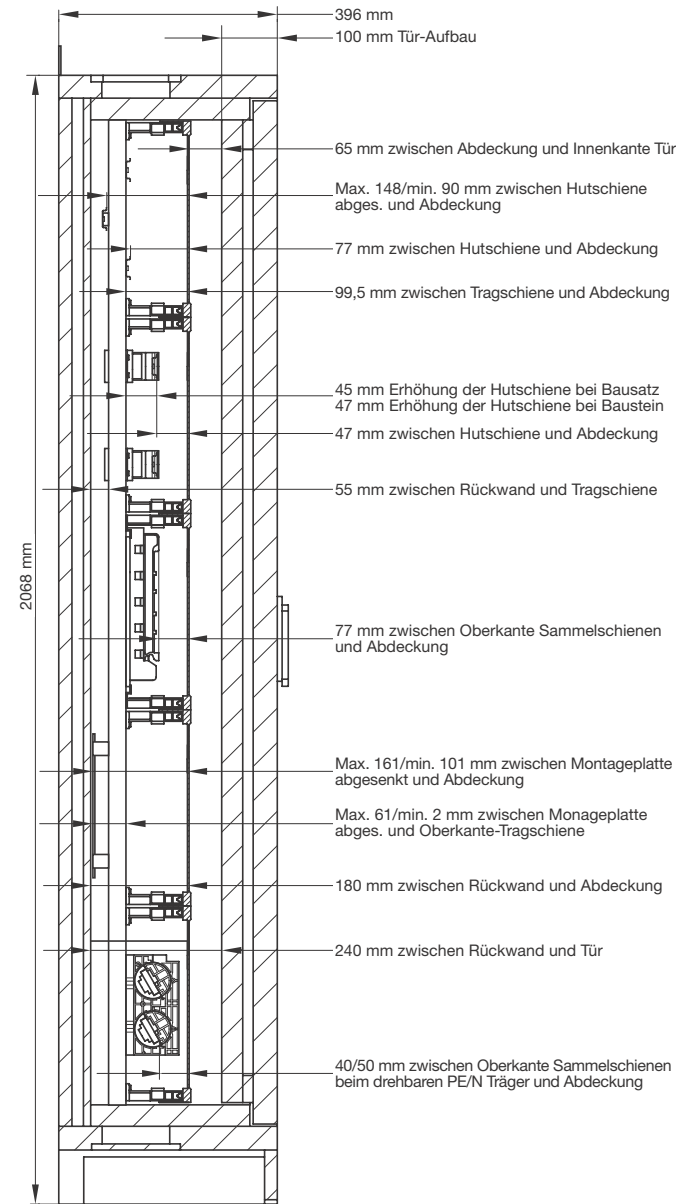
Hinweis:
Bei Verwendung von 90min Brandschutzgehäusen mit feuerwiderstandsfähigen Leitungen immer ein Kabelkühlaufsatz mitbestellen.

Schematischer Aufbau

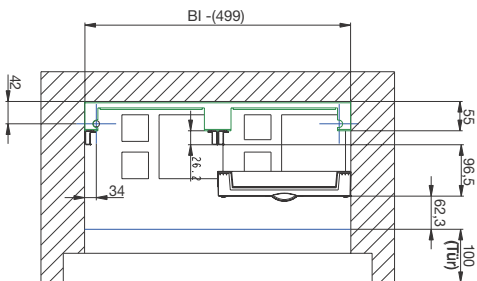
Frontansicht



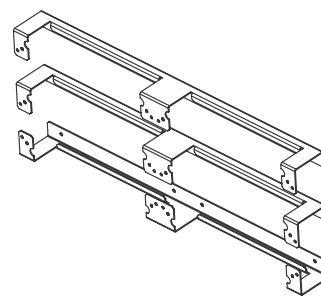
Seitenansicht



von oben

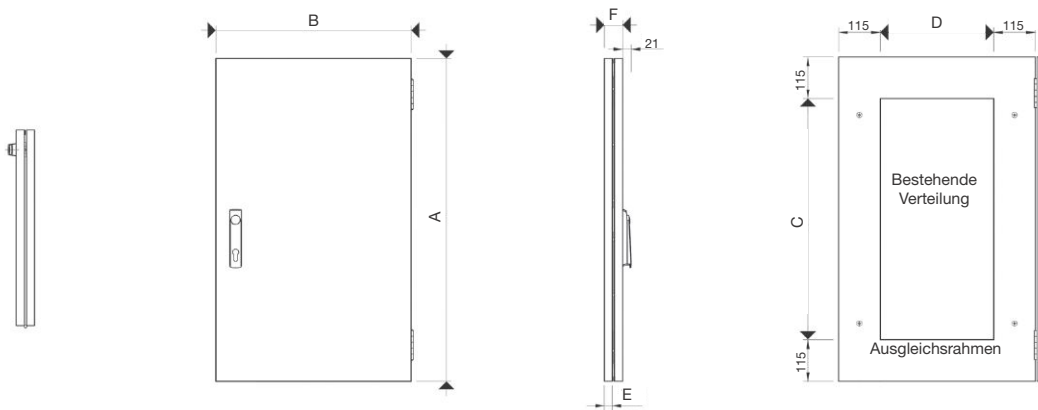


Tragwinkel

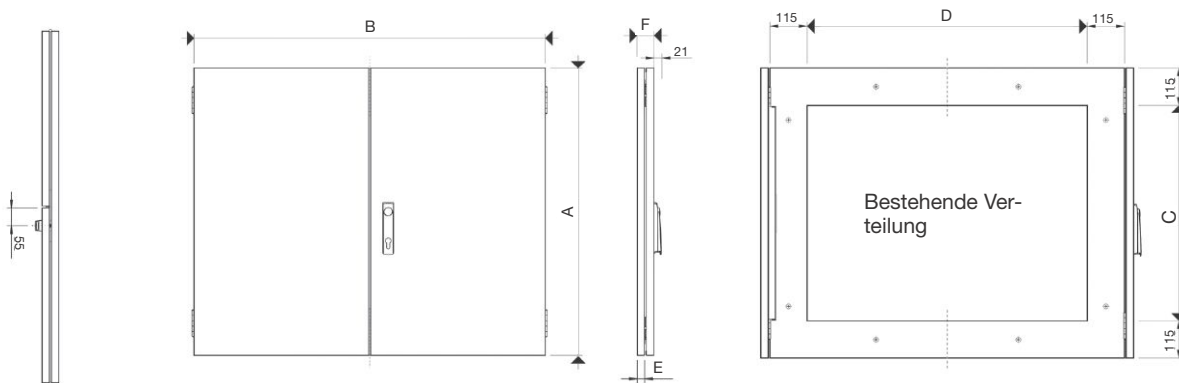


Verteilerschranke

Abmessungen mit einer Tür



Abmessungen mit zwei Türen



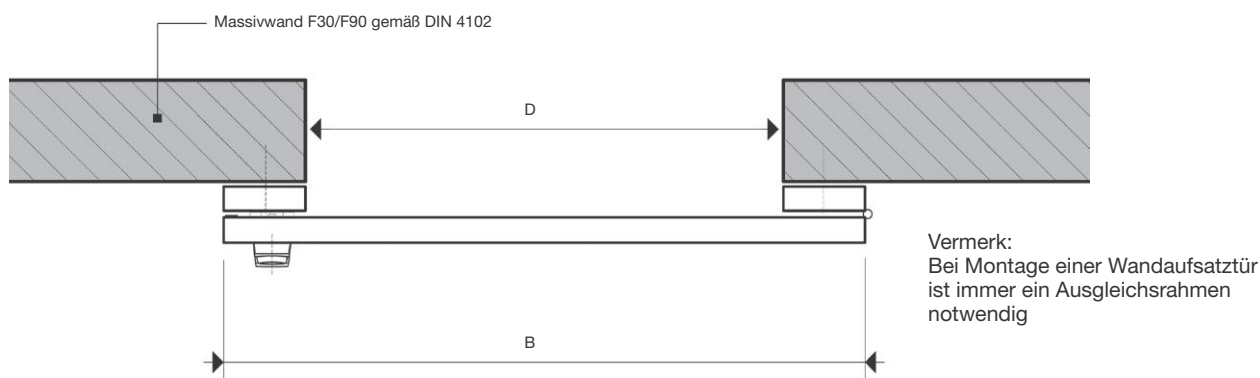
Wandaufsatztür

Artikel	Maße Außen (mm)			Maße Innen (mm)			Gewicht ca. (kg)
	Höhe	Breite	Tiefe	Höhe	Breite	Tiefe	
	A	B	F	C	D	E	
FB51WLN	1045	575	51	815	345	22	30
FB52WLN	1045	795	51	815	565	22	42
FB53WLN	1045	1045	51	815	815	22	53
FB61WLN	1195	575	51	965	345	22	35
FB62WLN	1195	795	51	965	565	22	47
FB63WLN	1195	1045	51	965	815	22	60
FB64WLN	1195	1295	51	965	1065	0	72
FB74WLN	1345	1295	51	1115	1065	0	80
FB81WLN	1495	575	51	1265	345	22	46
FB82WLN	1495	795	51	1265	565	22	58
FB83WLN	1495	1045	51	1265	815	22	73
FB84WLN	1495	1295	51	1265	1065	0	88

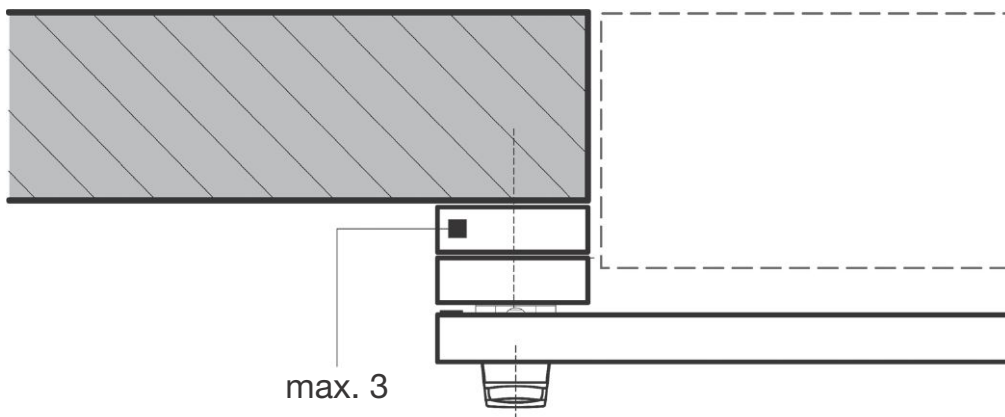
Zubehör Ausgleichsrahmen (bis max. 3 Rahmen möglich)

Artikel	Maße Außen (mm)			Maße Innen (mm)			Gewicht ca. (kg)
	Höhe	Breite	Tiefe	Höhe	Breite	Tiefe	
	A	B	F	C	D	E	
FZ294N	1045	575	22	815	345	22	11
FZ295N	1045	795	22	815	565	22	13
FZ296N	1045	1045	22	815	815	22	15
FZ297N	1195	575	22	965	345	22	12
FZ298N	1195	795	22	965	565	22	14
FZ299N	1195	1045	22	965	815	22	16
FZ300N	1195	1295	22	965	1065	22	18
FZ301N	1495	575	51	1265	345	22	15
FZ302N	1495	795	51	1265	565	22	17
FZ303N	1495	1045	51	1265	815	22	19
FZ304N	1495	1295	51	1265	1065	22	21
FZ305N	1345	1295	51	1115	1065	22	20

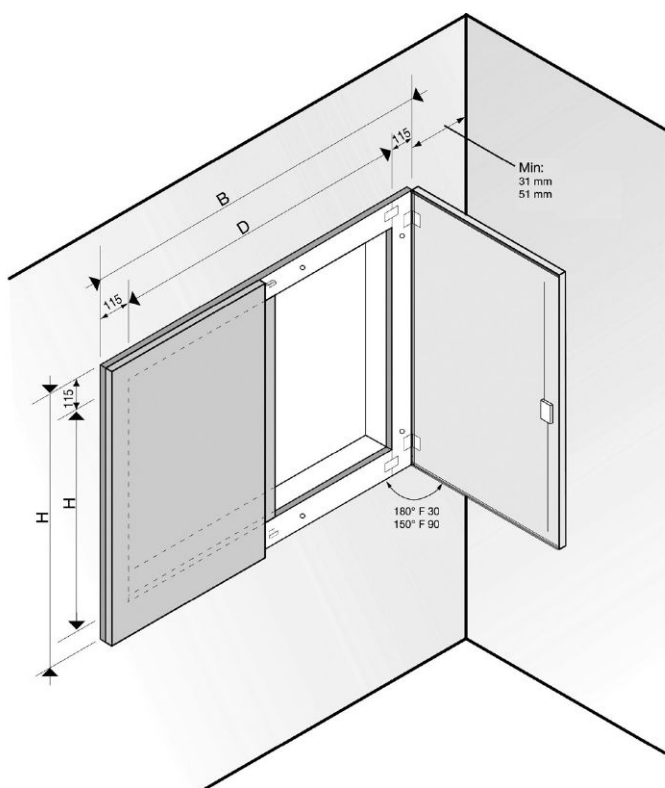
Montage an einer Massivwand



Montagerahmen



Montagebeispiel

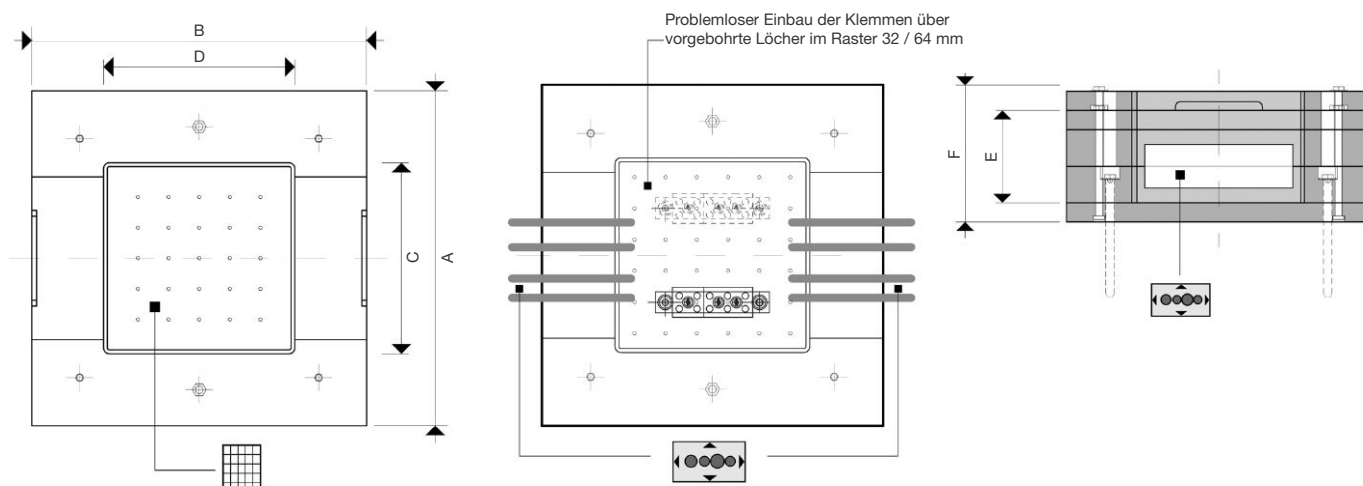


Montage mit Ausgleichsrahmen

Um den Wandabstand der Wandvorsatztür zu vergrößern können bis zu 3 Ausgleichsrahmen verwendet werden

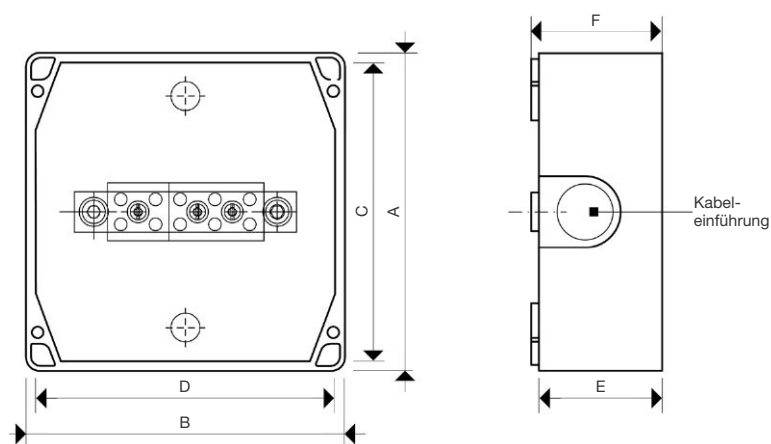
	Wandabstand	Zusätzliche Rahmen		
		1	2	3
1 flügelig	22mm	44mm	66mm	88mm
2 flügelig	0	22mm	44mm	66mm

Abmessungen der Kleinverteiler



Artikel	Maße Außen (mm)			Maße Innen (mm)			Gewicht ca. (kg)
	Höhe	Breite	Tiefe	Höhe	Breite	Tiefe	
E30/F30	A	B	F	C	D	E	
FB2008LN	350	350	128	200	200	84	17
FB3008LN	450	450	128	300	300	84	25
E90/F90							
FB3008SN	450	450	148	300	300	84	31

Abmessungen der Verbindungsdose



Artikel	Maße Außen (mm)			Maße Innen (mm)			Gewicht ca. (kg)
	Höhe	Breite	Tiefe	Höhe	Breite	Tiefe	
E30/F30	A	B	F	C	D	E	
FB1560SN	165	165	76	155	155	60	0,8
E90/F90							
FB1050SN	115	115	66	105	105	50	0,5

Verteilerschränke

Technische Eigenschaften

Artikel	PLE	Anschlag	Türen	Verlustleistung (P _{vmax} = W) Verlustwärme mit Lüfter	Felder
FB21LN	144	r/l	1	430	1
FB22LN	288	r/l	1	448	2
FB23LN	432	r/l	1	467	3
FB24LN	576	r/l	2	485	4
FB31LN	36	r/l	1	403	1
FB41LN	48	r/l	1	405	1
FB42LN	96	r/l	1	414	2
FB51LN	60	r/l	1	408	1
FB52LN	120	r/l	1	418	2
FB61LN	72	r/l	1	412	1
FB62LN	144	r/l	1	422	2
FB63LN	216	r/l	1	433	3
FB21SN	144	r/l	1	430	1
FB22SN	288	r/l	1	448	2
FB23SN	432	r/l	1	467	3
FB24SN	576	r/l	2	485	4
FB31SN	36	r/l	1	403	1
FB41SN	48	r/l	1	405	1
FB42SN	96	r/l	1	414	2
FB51SN	60	r/l	1	408	1
FB52SN	120	r/l	1	418	2
FB61SN	72	r/l	1	412	1
FB62SN	144	r/l	1	422	2
FB63SN	216	r/l	1	433	3

Verlustleistungsberechnung muss vom Errichter der Anlage erstellt werden. Technische Belüftung schaltet sich im Brandfall ab.





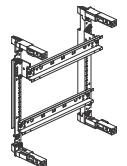
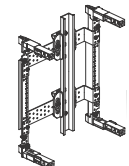



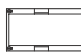

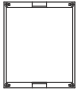
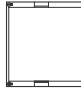

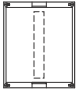

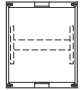
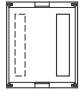
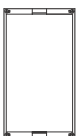


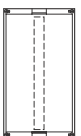
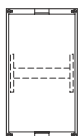
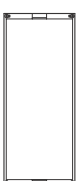

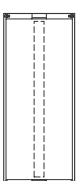
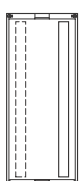
Gehäuse				Zulässige Verlustleistung P _{ZUL} für Gehäuse ohne Lüftungsöffnungen					
Artikel	Höhe H	Breite B	Tiefe T	Wandaufbau bei Übertemperatur Δ					% Gehäusehöhe
				10K	15K	20K	25K	30K	
	mm	mm	mm	W	W	W	W	W	
FB31...	614 (450)	414 (250)	396 (Tiefe Instal- lationsraum 180 mm)	4,66	7,71	11,02	14,55	18,25	75
FB32...		664 (500)		6,11	10,11	14,46	19,09	23,95	50
FB33...		914 (750)		7,68	12,72	18,19	24,01	30,12	75
				9,34	15,47	22,12	29,2	36,63	50
		10,9		18,04	25,8	34,05	42,72	75	
FB41...	764 (600)	414 (250)	396 (Tiefe Instal- lationsraum 180 mm)	5,74	9,5	13,59	17,93	22,49	75
FB42...		664 (500)		7,61	12,6	18,02	23,78	29,84	50
FB43...		914 (750)		9,08	15,04	21,5	28,38	35,61	75
				11,52	19,08	27,28	36,01	45,17	50
		12,83		21,24	30,38	40,09	50,3	50	
FB51...	914 -750	414 -250	396 (Tiefe Instal- lationsraum 180 mm)	6,82	11,3	16,15	21,32	26,75	50
FB52...		664 (500)		9,08	15,03	21,5	28,38	35,6	75
FB53...		914 (750)		10,53	17,44	24,94	32,92	41,3	50
				13,66	22,61	32,34	42,68	53,54	50
		14,58		24,14	34,53	45,57	57,17	75	
FB61...	1064 (900)	414 -250	396 (Tiefe Instal- lationsraum 180 mm)	7,9	13,08	18,7	24,69	30,97	75
FB62...		664 (500)		10,52	17,42	24,92	32,89	41,26	50
FB63...		914 (750)		12,01	19,88	28,43	37,52	47,07	75
				15,75	26,09	37,31	49,24	61,77	50
		16,99		28,14	40,24	53,11	66,63	75	
FB21...	2064 (1800)	414 -250	396 (Tiefe Instal- lationsraum 180 mm)	13,66	22,61	32,34	42,68	53,55	75
FB22...		664 (500)		18,84	31,19	44,6	58,87	73,85	50
FB23...		914 (750)		23,42	38,78	55,46	73,21	91,84	50
				32,3	53,49	76,5	100,97	126,67	75
		34,08		56,43	80,7	106,52	133,63	75	
FB24...	1164 -1000	47	77,83	111,31	146,91	184,3	50		
	45,73	75,72	108,29	142,94	179,32	75			
	62,25	103,07	147,41	194,56	244,09	50			


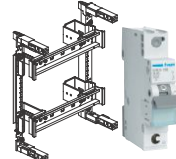


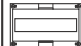


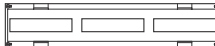
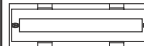
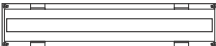
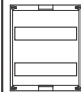

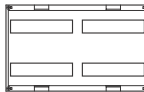



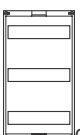
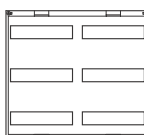
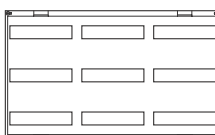
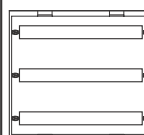


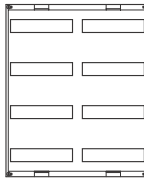
Verteiler- Innenausbausystem univers N


So vielfältig das Angebot an Verteilerschränken ist, so flexibel und umfassend präsentiert sich auch das entsprechende Innenausbausystem. Zum Aufbau einer Niederspannungsverteilung bis 630 A ist eine Vielzahl von Einzelteilen erhältlich. Diverse Bausteine – komplett vormontierte Funktionseinheiten – erleichtern die Installation. Allen Komponenten gemeinsam sind die robuste Qualität und die einfache Handhabung bei der Montage. Außerdem werden sie alle kontinuierlich weiterentwickelt.



Übersicht, Bausteine	524
univers N Bausteine für Reihenklemmen	541
univers N Bausteine für Modulargeräte	543
univers N Bausteine für Leistungs- und Lasttrennschalter	545
univers N Bausteine mit Montageplatte	547
univers N Bausteine für Sammelschienen, Abstand 40 mm	548
univers N Bausteine für Sammelschienen, Abstand 50 mm	549
univers N Bausteine für Sammelschienen, Abstand 60 mm	550
univers N Bausteine für Sicherungslasttrennschalterleisten	554
univers N Bausteine für Multimediaanwendungen	556
univers N Bausteine für verschiedene Anwendungen	557
univers N Einzelteil-Lieferform	560
univers N Zubehör und Ersatzteile	585
Technik	586

Aufbau	Abdeckung geschlossen mit waagerechten Hutschienen Abstand 150 mm			mit senkrechten Hutschienen		mit waagerechten Hutschienen	teilweise geschlitzt mit senkrechten Hutschienen
							
Anwendung	für Reihenklemmen waagrecht Isoteile für schutzisolierten Aufbau liegen bei			für Reihenklemmen senkrecht Isoteile für schutzisolierten Aufbau liegen bei		für Einspeise- klemmen 95-240 mm ²	für Reihen- klemmen und Modulargeräte senkrecht
							
Höhe x Breite	250	500	750	250	500	250	250
150 Hutschiene Niveau hoch							
	UD11A1	UD12A1	UD13A1				
300 Hutschiene Niveau hoch tief							
	UD21A1	UD22A1	UD23A1	UD21A2	UD22A2	UD21A3	UD21G2
450 Hutschiene Niveau hoch tief hoch							
	UD31A1	UD32A1	UD33A1	UD31A2		UD31A3	
600 Hutschiene Niveau hoch tief hoch tief							
	UD41A1	UD42A1		UD41A2			UD41G2


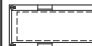




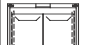





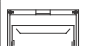

Abdeckung geschlitzt mit waagerechten Hutschienen Abstand 150 mm		Abdeckung geschlitzt ⁽¹⁾ mit waagerechten Hutschienen Abstand 150 mm		Abdeckung geschlitzt mit Abdeckstreifen und waagerechten Hutschienen Abstand 125 mm		Abdeckung geschlitzt mit PE/N-Klemmen und waagerechten Hutschienen Abstand 125 mm	
							
für Reiheneinbaugeräte mit senkrechter Leitungsführung		für Reiheneinbaugeräte mit senkrechter Leitungsführung		für Steuerklemmen, Hauptleitungs- abzweigklemmen		für Reiheneinbaugeräte	
							
250	500	750	500	750	250	250	
1x12 PLE	2x12 PLE	3x12 PLE	1x26 PLE ⁽²⁾	1x40 PLE			
					UD11A4		
UD11B1	UD12B1	UD13B1	UD12B2	UD13B2			
2x12 PLE	4x12 PLE	6x12 PLE	2x26 PLE ⁽²⁾			2x13 Klemmstellen	
					UD21A4		
UD21B1	UD22B1	UD23B1	UD22B2			UD21B4	
3x12 PLE	6x12 PLE	9x12 PLE	3x26 PLE ⁽²⁾			2x22 Klemmstellen	
							
UD31B1	UD32B1	UD33B1	UD32B2			UD31B4	
4x12 PLE	8x12 PLE						
							
UD41B1	UD42B1						

⁽¹⁾ Flachhaube  18 mm
⁽²⁾ Achtung: Ausschnitt nur 430 mm











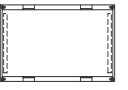
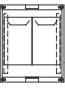
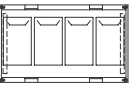
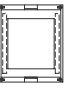
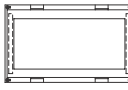

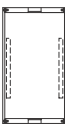
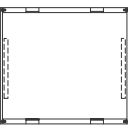
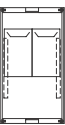
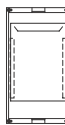

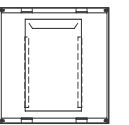

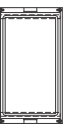
Aufbau	Abdeckung NH-Sicherungslasttrennschalter auf Hutschienen oder Montageplatten				Abdeckung für Leistungsschalter oder Lasttrennschalter auf Hutschienen oder Montageplatten						
Anwendung	für NH-Sicherungslasttrennschalter Baustein für NH2-Trenner nicht in Schränke 205/218 mm einbaubar				für Leistungsschalter und Lasttrennschalter				für Lasttrennschalter HA... Bausteine 630A nicht in Schränke 205/218 mm einbaubar		
Höhe x Breite	250	250	500	500	250	250	250	250	500	250	500
300		2xNH00 bzw. 4xNH000 	1xNH00 bzw. 2xNH000 +2x17PLE 	4xNH00 bzw. 8xNH000 	x160 	x250 	h250 		x160 	1x160A UK21R1 	
		UD21D2B	UD22H1B	UD22D4B	UK21A3	UK21B2 UK21B2M* *mit Motorantrieb	UK21BL2 UK21BL2M* *mit Motorantrieb		UK22A2	UK21S1 250A/400A	
450	1xNH1 	1xNH2 ⁽¹⁾ 	1xNH3 ⁽¹⁾ 		x250 	x250 	h250 	h400-630 	h400-630 	1x630A ⁽¹⁾ Anschlussraum einplanen 	
	UD31D1B	UD31D2B	UD32D1B		UK31B3 UK31B4* *mit FI	UK31B4M* *mit Motorantrieb	UK31BL3	UK31C2 UK31C2M* *mit Motorantrieb	UK32C2 UK32C2M* *mit Motorantrieb	UK32T1	
600					h400-630 				h400-630 	1x630A ⁽¹⁾ 	
					UK41C4 UK41C3* *mit FI				UK42C5	UK42T1	

Verteiler-Innen-
ausbausystem

⁽¹⁾ ab Schranktiefe 275 mm einbaubar
⁽²⁾ Einspeiseraum berücksichtigen
⁽³⁾ Achtung bei Drehantrieb direkt am Gerät:
 nicht in Schränke 205 mm einbaubar

Aufbau	Bausteine mit Montageplatte			Bausteine für Sammelschienen 40 mm, 5-polig, max. I _n =355 A				
	Abdeckung geschlossen mit Montageplatten absenkbar			Abdeckung geschlossen mit Sammelschienenenträger	Abdeckung für Sicherungslasttrennschalter mit Sammelschienenenträger			
Anwendung	mit Montageplatten max. Einbautiefe 158 mm			für Sammelschienen mit 40 mm Abstand 12x5/10 mm		für NH-Sicherungslasttrennschalter auf Sammelschienen mit 40 mm Abstand 12x5/10 mm		
	Bausteine Abmessungen H x B (mm)		Maße der M-Platte H x B (mm)					
	150 x 250	300 x 250	100 x 194					
	300 x 250	450 x 250	240 x 194					
	450 x 250	150 x 500	390 x 194					
	150 x 500	300 x 500	100 x 444					
	300 x 500	450 x 500	240 x 444					
	450 x 500	600 x 500	390 x 444					
	600 x 500	450 x 750	540 x 444					
	450 x 750		390 x 694					
Höhe x Breite	250	500	750	250	500	250	250	250
150	 UD11C1	 UD12C1						
300	 UD21C1	 UD22C1		 UE21A0	 UE22A0	 UE21A2B	 UE22A4B	2xNH00 bzw. 4xNH000 4xNH00 bzw. 8xNH000
450	 UD31C1	 UD32C1	 UD33C1			 UE31A1B	 UE31A2B	1xNH1 ^{(1) (2)} 1xNH2 ⁽²⁾
600		 UD42C1						

(1) ab Schranktiefe 205 mm einbaubar, jedoch nicht hinter Stangenverschluss und Türverstärkung
 (2) kombinierbar mit Bausteinen 300 mm hoch
 (3) mit Klarsichtscheibe

Aufbau	Bausteine für Sammelschienen Abstand 60 mm, 4-polig, max I _n =630 A Höhe 450 mm auf 5-polig erweiterbar (sonst Leerbaustein)								
	Abdeckung geschlossen mit Sammelschienenenträger		Abdeckung für NH-Sicherungslasttrennschalter mit Sammelschienenenträger			für Reitersicherungsunterteile mit Sammelschienenenträger			
									
Anwendung:	für Sammelschienen mit 60 mm Abstand 12x5/10 mm, 20x5/10 mm, 30x5/10 mm		für NH-Sicherungslasttrennschalter auf Sammelschienen 60 mm Abstand. Baustein für NH1-3 Trenner nicht in Schränke 205/218 mm einbaubar			für Reitersicherungsunterteile D02, DII, DIII NH00(3), 3-polig auf Sammelschienen 60 mm Abstand			
						Sammelschienen waagrecht 		Sammelschienen senkrecht 	
Höhe x Breite	250	500	250	250	250	500	250	500	250
150	1-polig 	1-polig 							
	UE11E0	UE12E0							
300			2xNH00 bzw. 4xNH000 			4xNH00 bzw. 8xNH000 	6xL063M 4xDII 3xDIII 6xD02 L063L 4xD02 L063L1 	9xDII 7xDIII 15xD02 L063L 11xD02 L063L1 15xL063M 	5xDII 3xDIII 7xD02 L063L 6xD02 L063L1 
	UE21E0	UE22E0	UE21E2B ⁽¹⁾			UE22E4B ⁽¹⁾	UE21E5 ⁽¹⁾	UE22E5 ⁽¹⁾	UE21F5
450	⁽⁴⁾ 	⁽⁴⁾ 	2xNH00 ⁽⁴⁾ bzw. 4xNH000 	1xNH1 ^{(4) (5)} 	1xNH2 ⁽⁵⁾ 	1xNH3 ⁽⁵⁾ 	4xDII ⁽¹⁾ 3xDIII 6xD02 L063L 4xD02 L063L1 6xL063M 		8xDII 6xDIII 15xD02 L063L 10xD02 L063L1 
	UE31E0A	UE32E0A	UE31E2B ⁽¹⁾	UE31E1B ⁽¹⁾	UE31E3B	UE32E3B	UE31E3A		UE31F5

Verteiler-Innen-
ausbausystem

⁽¹⁾ bei Anwendung von Sammelschienenverbindern bitte Leerplatz vorsehen, nur bei 20/30 x 5/10 mm
⁽²⁾ Hauben sind drehsymmetrisch
⁽³⁾ NH00-Sicherungslasttrennschalter montierbar mit Blende LZ008 = 5 x D02 oder 2,5 x DII, DIII
⁽⁴⁾ Bausteine für Sammelschienen 60 mm-Abstand können, bei Anwendung von 300 mm und 450 mm Bausteine nebeneinander, die Sammelschiene nicht durchgehen
⁽⁵⁾ Trenner nicht in Schränke 205 mm einsetzbar
⁽⁶⁾ nur für Sammelschienen 20/30 x 5/10mm

Bausteine für Sammelschienen Abstand 40 mm, 5-polig

Bausteine für Sammelschienen Abstand
60 mm, 4-polig,
Abdeckung für
NH-Unterteil

Bausteine für Sammelschienen
senkrechter Abstand
60 mm, 3-polig,
Abdeckung
geschlossen **50 mm, 4-polig,**
Abdeckung
geschlossen

Abdeckung für NH00-Sicherungsunterteile mit Sammelschienenenträger

Abdeckung für NH-Sicherungsunterteil



für NH00-Unterteile

für NH00/NH1/NH2-Unterteil

für NH00/NH1/NH2-Unterteil

für Sammelschienen
12x5/10 mm
20x5/10 mm
30x5/10 mm
senkrecht

für Sammeschienen
30x5/10 mm



250

250

250

250

250

250

250

für L00R/M
3-polig

für L00C
4-polig

für L00T/V
6-polig

für NH00/NH1/NH2
mit Klarsichtscheibe

für NH00
mit Klarsichtscheibe



UE21A6

UE21A7

UE21A8

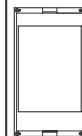
UE21A9^{(2) (3) (5)}

UE21E4^{(2) (3)}

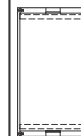
UE21F0

UE21D4⁽¹⁾

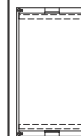
für NH1/NH2
mit Klarsichtscheibe



UE31E9⁽⁴⁾

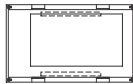
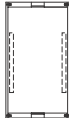

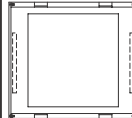
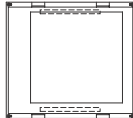
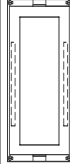
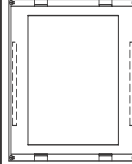


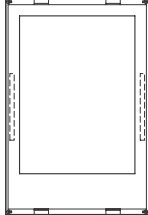


UE31F0



UE31D1⁽¹⁾
UE31D6⁽¹⁾
mit Cu 4 x
UM 30 A4
und
Schrauben

(1) mit Klarsichtabdeckung hinter der Haube
(2) bei Schranktiefe 205 mm nicht hinter Stangenverschluss und Türverstärkung einbaubar
(3) Abschottung senkrecht zu Zählertragplatte notwendig - UZ301T
(4) Abschottung senkrecht zu Zählertragplatte notwendig - UZ302T
(5) Anschlussraum 150 mm vorsehen bei NH1 und NH2

Aufbau	Bausteine für Sicherungslasttrennschalter NH00 in Leistenbauform, 3-polig			Bausteine für Sicherungslasttrennschalter in Leistenbauform, 3-polig, max. I _n = 630 A				
	mit Sammelschienenträger 60 mm für Sammelschienen waagrecht			für Sammelschienen senkrecht	mit Sammelschienenträger 185 mm Sammelschienen waagrecht			
Anwendung	für Sammelschienen 12x5/10 20x5/10 30x5/10		für NH00-Sicherungslasttrennschalter in Leistenbauform auf Sammelschienen 30x5/10 mm ⁽²⁾ , verwendbar ab Schranktiefe 275 mm, Rangierraum vorsehen		für Sammelschienen senkrecht Sammelschienen		für NH1/2/3-Sicherungslasttrennschalter in Leistenbauform auf Sammelschienen 40x10 mm verwendbar ab Schranktiefe 400 mm	
Höhe x Breite	250	250	500	500	250	250	500	
75								
150								
300				4xNH00  UE22C4N⁽¹⁾				
450	 UE31E0A	4xNH00 Abgang unten  UE31B3N^{(1) (3)}	9xNH00 Abgang unten  UE32B8N^{(1) (3)}	7xNH00  UE32C7N⁽¹⁾				
600		4xNH00 Abgang oben, unten oder gemischt  UE41B3N^{(1) (3)}	9xNH00 Abgang oben, unten oder gemischt  UE42B8N^{(1) (3)}					
750					 UE51K0⁽¹⁾	1xNH1/2/3  UE51K1N^{(1) (3)}	4xNH1/2/3  UE52K4N^{(1) (3)}	

Verteiler-Innen-
ausbausystem

⁽¹⁾ bei Anwendung von Sammelschienenverbindern Leerplatz vorsehen

⁽²⁾ Einsatz hinter Schubstangen nicht möglich

⁽³⁾ unbedingt Anschlussraum vorsehen



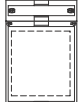
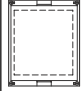

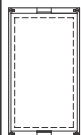
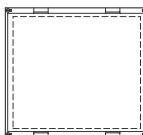
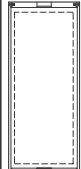
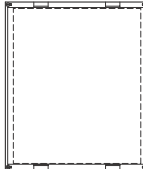
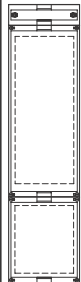
Aufbau	Abdeckung geschlossen leer		Abdeckung geschlossen mit Montageschienen		Abdeckung mit Klarsichtscheibe und Montageplatte	Abdeckung mit Montageplatte	Abdeckung geschlossen	Abdeckung geschlossen
Anwendung	für Reserve leer		für Fernmeldeanschlussleisten		für NH00/1/2-Unterteile	für NH00-Unterteil mit PEN-Klemme	mit Kabelabfangschiene absenkbar	mit Türverdrahtungsschlauch PG 21,1 m
Höhe x Breite	250	500	250	500	250	250	250	250
75	 UD01F1 ⁽¹⁾	 UD02F1 ⁽¹⁾						
150	 UD11F1	 UD12F1					 UG11A1 ⁽²⁾	 UG11T23
300	 UD21F2 ⁽³⁾ UD21F1	 UD22F1	 UG21C1	 UG22C1	für NH00/NH1 UD21E1N	für NH00 UD21E2		
450	 UD31F2 ⁽³⁾ UD31F1	 UD32F1			NH2 UD31E1N			
600	 UD41F2 ⁽³⁾ UD41F1	 UD42F1						
750								
















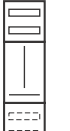













⁽¹⁾ Satz = 2 Stück

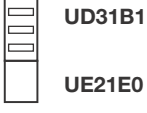
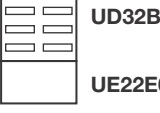
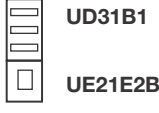
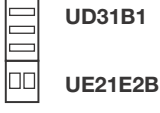
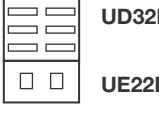
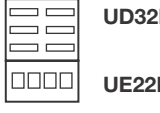
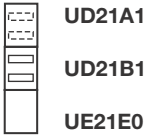
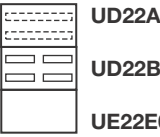
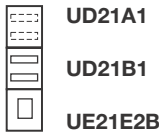
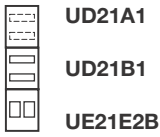
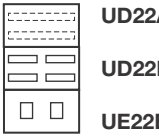
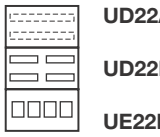
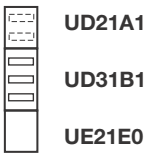
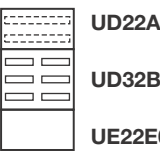
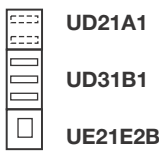
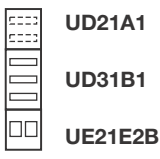
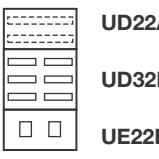
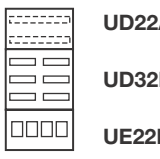
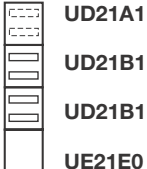
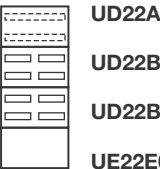
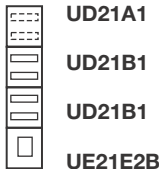

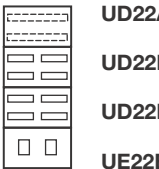
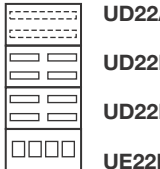
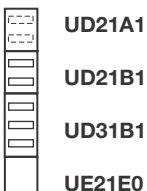

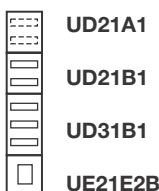

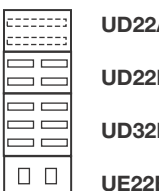
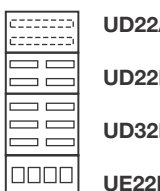
⁽²⁾ Kabelabfangschiene





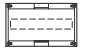
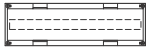
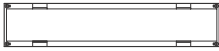
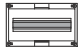
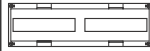
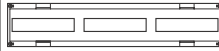

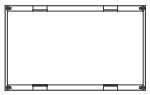


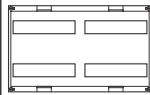
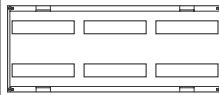
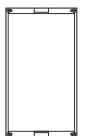
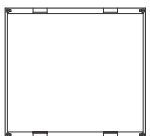

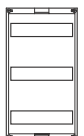
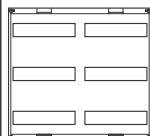

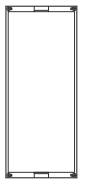
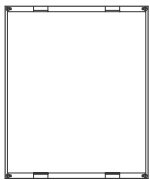
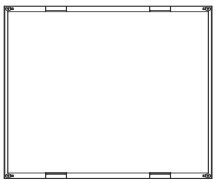

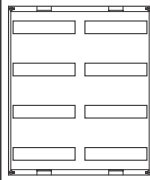
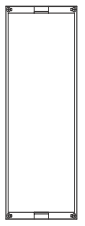
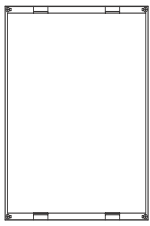
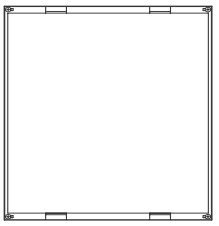
⁽³⁾ mit Klarsichtscheibe

Aufbau	Baustein für Messgeräte	Baustein für Schaltschrankbeleuchtung	Abdeckung für SH-Schalter mit Geräteschlitz mittig, sperrbarem Abdeckstreifen		Zählertragplatten mit umlaufendem Abschottrahmen
	Abdeckung mit Klarsichtscheibe mit Messgerätehalterung	Abdeckung 2x75 mm hoch	mit Hutschiene	mit Sammelschienenträger Abstand 40 mm	
Anwendung	für Messgeräte 96x96 mm	mit Leuchte 8 W und Kippschalter	SLS HAE... HA0...	für SLS	für Zähler
Höhe x Breite	250	500	250	250	250
150		2x75 mm hoch UG02E1N			
300	 UG21D1N UC21BM2		 UD21B5	 UE21A5	 U961N
450					 U96N ZU96EN
750					 U97N

Aufbau	Bausteine für Telekommunikation Abdeckungen geschlossen		
			
Anwendung	zum Einbau von Telekommunikationskomponenten auf Montageplatten		
Höhe x Breite	250	250	500
150	 UD11M1		
300	Höhe 225 mm  UD21M1	 UD21M2	 UD22M1
450		 UD31M1	 UD32M1
600		 UD41M1	 UD42M1
900		 UD61M1	



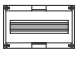




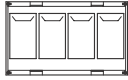
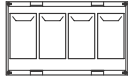
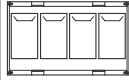

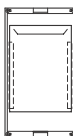
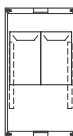
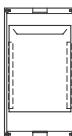
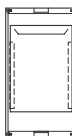
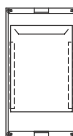
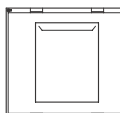
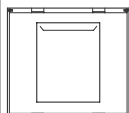
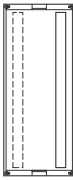
Schrankschrankhöhe	Feldhöhe	Verteilerfeld mit Hutschienen obere Gerätezeilen geschlossen		mit Montageplatten	für 2 NH00-Sicherungslasttrennschalter auf Hutschiene	für Zähler	für Sammelschienen 12 x 5/10 mm mit Sammelschienenenträger 40 mm 5-polig
800 mm	750 mm	UN05A  UD21A1 UD31B1	UN05A  UD22A1 UD32B1	UN05A  UD21B1 UD31C1	UN05A  UD31B1 UD21D2B		UN05A  UD31B1 UE21A0
950 mm	900 mm	UN06A  UD21A1 UD21B1 UD21B1	UN06A  UD22A1 UD22B1 UD22B1	UN06A  UD21B1 UD31C1 UD11C1	UN06A  UD21A1 UD21B1 UD21D2B	UN06A  UD11B1 U96N UD21A1	UN06A  UD21A1 UD21B1 UE21A0
1100 mm	1050 mm	UN07A  UD21A1 UD21B1 UD31B1	UN07A  UD22A1 UD22B1 UD32B1	UN07A  UD21B1 UD21C1 UD31C1	UN07A  UD21A1 UD31B1 UD21D2B	UN07A  UD21B1 U96N UD21A1	UN07A  UD21A1 UD21B1 UE21A0
1250 mm	1200 mm	UN08A  UD21A1 UD31B1 UD31B1	UN08A  UD22A1 UD32B1 UD32B1	UN08A  UD21B1 UD31C1 UD31C1	UN08A  UD31A1 UD31B1 UD21D2B	UN08A  UD31B1 U96N UD21A1	UN08A  UD21A1 UD21B1 UD21B1 UE21A0
1400 mm	1350 mm	UN09A  UD31A1 UD31B1 UD31B1	UN09A  UD32A1 UD32B1 UD32B1	UN09A  UD31B1 UD31C1 UD31C1	UN09A  UD31A1 UD21B1 UD21B1 UD21D2B	UN09A  UD21A1 UD21B1 U96N UD21A1	UN09A  UD21A1 UD21B1 UD31B1 UE21A0

Schrankhöhe	Feldhöhe	für Sammelschienen 12 x 5/10, 20 x 5/10, 30 x 5/10 mit Sammelschienträger mit 60 mm Abstand, 4-polig		für NH00 Sicherungslasttrennschalter auf Sammelschienen für Sammelschienen 12 x 5/10, 20 x 5/10, 30 5/10 mit Sammelschienträger mit 60 mm Abstand, 4-polig			
				für 1 Sicherungslasttrennschalter	für 2 Sicherungslasttrennschalter	für 2 Sicherungslasttrennschalter	für 4 Sicherungslasttrennschalter
800 mm	750 mm	UN05A  UD31B1 UE21E0	UN05A  UD32B1 UE22E0	UN05A  UD31B1 UE21E2B	UN05A  UD31B1 UE21E2B	UN05A  UD32B1 UE22E4B	UN05A  UD32B1 UE22E4B
950 mm	900 mm	UN06A  UD21A1 UD21B1 UE21E0	UN06A  UD22A1 UD22B1 UE22E0	UN06A  UD21A1 UD21B1 UE21E2B	UN06A  UD21A1 UD21B1 UE21E2B	UN06A  UD22A1 UD22B1 UE22E4B	UN06A  UD22A1 UD22B1 UE22E4B
1100 mm	1050 mm	UN07A  UD21A1 UD31B1 UE21E0	UN07A  UD22A1 UD32B1 UE22E0	UN07A  UD21A1 UD31B1 UE21E2B	UN07A  UD21A1 UD31B1 UE21E2B	UN07A  UD22A1 UD32B1 UE22E4B	UN07A  UD22A1 UD32B1 UE22E4B
1250 mm	1200 mm	UN08A  UD21A1 UD21B1 UD21B1 UE21E0	UN08A  UD22A1 UD22B1 UD22B1 UE22E0	UN08A  UD21A1 UD21B1 UD21B1 UE21E2B	UN08A  UD21A1 UD21B1 UD21B1 UE21E2B	UN08A  UD22A1 UD22B1 UD22B1 UE22E4B	UN08A  UD22A1 UD22B1 UD22B1 UE22E4B
1400 mm	1350 mm	UN09A  UD21A1 UD21B1 UD31B1 UE21E0	UN09A  UD22A1 UD22B1 UD32B1 UE22E0	UN09A  UD21A1 UD21B1 UD31B1 UE21E2B	UN09A  UD21A1 UD21B1 UD31B1 UE21E2B	UN09A  UD22A1 UD22B1 UD32B1 UE22E4B	UN09A  UD22A1 UD22B1 UD32B1 UE22E4B





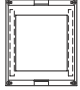

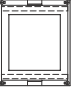
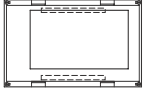
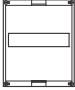


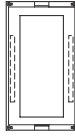
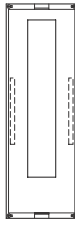
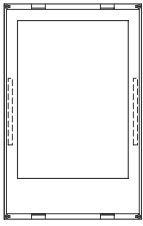
Aufbau	Berührungsschutzabdeckungen Abdeckung geschlossen			Abdeckung geschlitzt waagrecht Abstand 150 mm		
						
Anwendung	für Reihenklammen, Montageplatten, Sammelschienen, usw.			für Reiheneinbaugeräte		
Höhe x Breite	250	500	750	250	500	750
75	 US01A1	 US02A1				
150	 US11A1 US11A5	 US12A1 US12A3	 US13A1	 US11A2	 US12A2	 US13A2
300	 US21A1 US21C2	 US22A1 US22A8	 US23A1	 US21A2 US21C3	 US22A2 US22A9	 US23A2
450	 US31A1 US31B1	 US32A1 US32A8	 US33A1	 US31A2 US31B5	 US32A2 US32A9	 US33A2
600	 US41A1	 US42A1	 US43A4	 US43A4	 US42A2	
750	 US51A1	 US52A4	 US53A4			

Verteiler-Innen-
ausbausystem



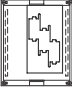

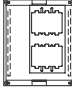
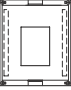
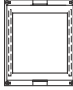

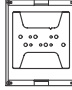
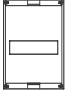

Hinweis: Die angegebenen Artikelnummern beziehen sich auf 1Stück bzw. 10Stück.

Abdeckung geschlitzt waagrecht Abstand 125 mm	Abdeckung teilweise geschlitzt senkrecht	Berührungsschutzabdeckungen NH-Sicherungslasttrennschalter NH000, NH00, NH1, NH2, NH3						
								
für Reiheneinbaugeräte und Klemmen		für NH-Sicherungslasttrennschalter NH000, NH00, NH1, NH2, NH3						
250	250	250	250	250	250	500	500	500
								
US11A3⁽⁵⁾								
		2xNH00, 4xNH000 	2xNH00, 4xNH000 	2xNH00, 4xNH000 		4xNH00, 8xNH000 	4xNH00, 8xNH000 	4xNH00, 8xNH000 
US21A3⁽⁵⁾		US21D1⁽¹⁾ US21E1⁽¹⁾	US21D2⁽⁶⁾ US21E2⁽⁶⁾	US21D3⁽³⁾ US21E3⁽³⁾		US22D1⁽¹⁾	US22D2⁽⁶⁾	US22D3⁽³⁾
		1xNH1 	2xNH00, 4xNH000 	1xNH1, SS40mm 	1xNH1 	1xNH2 	1xNH3, SS60mm 	1xNH3 Montageplatte 
US31A3⁽⁵⁾		US31D2	US31D1⁽³⁾	US31D4	US31D3⁽²⁾ NH2 US31D5⁽³⁾	US31D6⁽³⁾	US32D2⁽³⁾	US32D1⁽⁴⁾⁽²⁾
								
	US41A3							

(1) für NH00-Sicherungslasttrennschalter auf Hutschiene
 (2) für NH-Sicherungslasttrennschalter auf Montageplatte
 (3) für NH-Sicherungslasttrennschalter auf Sammelschienensystem
 60 mm Abstand
 (4) ab Schranktiefe 275 mm
 (5) Ersatzabdeckhauben für Feldverteiler, FW...S und univers
 Z-Verteilerreihen
 (6) für NH-Sicherungslasttrennschalter auf Sammelschienen
 40 mm Abstand

Aufbau	Reitersicherungen D02, DII, DIII NH00 ⁽³⁾ auf Sammelschienen			Berührungsschutzabdeckungen NH-Sicherungslasttrennschalter in Leistenbauform		SH-Schalter	
	für Reitersicherungen D02, DII, DIII, NH00 auf Sammelschienen ⁽³⁾						
Anwendung	Sammelschienen waagrecht	Sammelschienen senkrecht	Sammelschienen senkrecht	für NH-Sicherungslasttrennschalter NH00, NH1, NH2, NH3 in Leistenbauform		auf Hut- schienen	auf Sammel- schienen
	Reitersicherungen senkrecht 	Reiter- sicherungen waagrecht 					
Höhe x Breite	250	500	250	250	500	250	250
300	US21E7 schaltbar L063M 	US22E7 schaltbar L063M 			4xNH00 waagrecht 		
	US21A6	US22A5	US21A7		US22A6A	US21A0	US21B1
450				4xNH00 senkrecht 			
			US31A9	US31A0A			
750				1xNH1/2/3 	4xNH1/2/3 		
				US51A2N	US52A1N		

⁽³⁾ NH00-Sicherungslasttrennschalter montierbar mit Blende LZ008
Platzbedarf für LZ008 = 5 x D02 oder 2,5 x DII, DIII









NH-Sicherungsunterteile							Berührungsschutzabdeckungen Leistungsschalter 125 A bis 630 A					
<p>NH00-Unterteile auf Sammelschienen Abstand 40 mm</p> 							<p>NH00-Unterteile auf Sammelschienen Abstand 60 mm</p>		<p>NH2-Unterteil auf Sammelschienen 40 mm mit Klarsichtabdeckung</p>	<p>NH00-Unterteil 3-polig auf Montageplatte</p>	<p>für NH00/1/2 Unterteil auf Montageplatte mit Klarsichtscheibe plombierbar</p>	<p>für Leistungsschalter</p> 
250	250	250	250	250	250	250	250	250				
3-polig für L00R/M	4-polig für L00C	6-polig für L00T/V	3-polig NH00 für LN030	Ersatz UA21AS UE21E4	NH00-UT 3-polig	Ersatz UD21E1N	2x125 A oder 125 A+FI					
												
US21B2⁽¹⁾	US21B3⁽¹⁾	US21B4⁽¹⁾	US21B6⁽¹⁾	US21B5	US21A8⁽¹⁾	US21A9	US21B7N					
						Ersatz UD31E1N 						
						US31B2						

⁽¹⁾ vorbereitet zur Aufnahme der Klarsichtabdeckung plombierbar U84A
⁽²⁾ mit Klarsichtscheibe

Verbindungssets, univers N

- flexible Leitungen (NSGAFÖU U0/U = 1,8 kV/3 kV kurzschluss- und erdungs-sicher), inklusive Sammelschienenklemmen und entsprechend der Anwendung Aderendhülsen und / oder Kabelschuhen

- inklusive Bezeichnung L1, L2, L3 (N)
- abgelängt und vorgefertigt für verschiedene Anwendungen
- 3-polig bzw. 4-polig

	Verbindungs-sets	125 A (25 mm ²) mit Klemmen:	160 A (35 mm ²)	250 A (70 mm ²)	400 A (2x70 mm ²)	630 A (2x95 mm ²)
 UL01B4	von Sammelschienenbaustein 300 mm Höhe	K96T	K96T	K96V	K96V	K96L
 UL01B5	 zu Sicherungslasttrennschalter NH00/1/2/3		NH00 UL01B5	NH1 UL02B7	NH2 UL04B5 <small>(1)</small>	NH3 UL07B6 <small>(1)</small>
 UL01B4	 zu Sicherungsunterteil NH00/1/2/3		NH00 UL03B3	NH1 UL01B4	NH2 2x UL01B4 <small>(1)</small>	
 UL01B4	 zu Leistungs-/ Lasttrennschalter Serie HH, HN	UL04B2	UL01B3	UL01B7	2x UL02B7 <small>(1)</small>	UL03B6 <small>(1)</small>
	 zu Lasttrennschalter Serie wie HA...		UL01B3	UL01B4	2x UL02B4 <small>(1)</small>	UL01B6 <small>(1), (4)</small>

⁽¹⁾ Aufgrund des Platzbedarfs der Anschlussklemmen mindestens 2-feldigen Sammelschienenbaustein benutzen.

⁽²⁾ 4-polig

⁽³⁾ Zum Anschluss muss eine Trennerleiste entfallen oder in ein Leerfeld eingespeist werden.

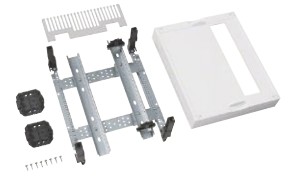
⁽⁴⁾ inklusive Klemmen KS24C

Abdeckung teilweise geschlossen, Reihenklemmen und Modulargeräte senkrecht

Höhe installiertes Produkt: 300 mm

- Eigenschaften:**
- mit senkrechten Hutschienen
 - teilweise geschlitzt, 12 PLE

Bezeichnung	VPE	PrGr	Preis	Best.Nr.
Baustein,universN,300x250mm,REG u.Rk se.	1	H110	144,30 €/St	UD21G2



UD21G2

Abdeckung teilweise geschlossen, Reihenklemmen und Modulargeräte senkrecht

Höhe installiertes Produkt: 600 mm

- Eigenschaften:**
- mit senkrechten Hutschienen
 - teilweise geschlitzt, 30 PLE

Bezeichnung	VPE	PrGr	Preis	Best.Nr.
Baustein,universN,600x250mm,REG u.Rk se.	1	H110	198,00 €/St	UD41G2



UD41G2

Abdeckung geschlossen, Reihenklemmen waagrecht, h150

- Eigenschaften:**
- Hutschienenenniveau: hoch
 - mit waagerechter Hutschiene
 - Isolierteile für schutzisolierten Aufbau liegen bei

Bezeichnung	VPE	PrGr	Preis	Best.Nr.
Baustein,universN,150x250mm,f.Reihenkl.	1	H110	37,70 €/St	UD11A1
Baustein,universN,150x500mm f.Reihenkl.	1	H110	51,70 €/St	UD12A1
Baustein,universN,150x750mm f.Reihenkl.	1	H110	77,80 €/St	UD13A1



UD11A1

Abdeckung geschlossen, Reihenklemmen waagrecht, h300

- Eigenschaften:**
- Hutschienenenniveau: hoch - tief
 - mit waagerechter Hutschiene
 - Isolierteile für schutzisolierten Aufbau liegen bei

Bezeichnung	VPE	PrGr	Preis	Best.Nr.
Baustein,universN,300x250mm f.Reihenkl.	1	H110	50,90 €/St	UD21A1
Baustein,universN,300x500mm f.Reihenkl.	1	H110	70,50 €/St	UD22A1
Baustein,universN,300x750mm f.Reihenkl.	1	H110	109,20 €/St	UD23A1



UD22A1

Abdeckung geschlossen, Reihenklemmen waagrecht, h450

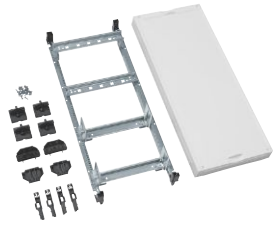
- Eigenschaften:**
- Hutschienenenniveau: hoch - tief - hoch
 - mit waagerechter Hutschiene
 - Isolierteile für schutzisolierten Aufbau liegen bei

Bezeichnung	VPE	PrGr	Preis	Best.Nr.
Baustein,universN,450x250mm f.Reihenkl.	1	H110	70,10 €/St	UD31A1
Baustein,universN,450x500mm f.Reihenkl.	1	H110	97,50 €/St	UD32A1
Baustein,universN,450x750mm f.Reihenkl.	1	H110	149,20 €/St	UD33A1
Baustein,universN,450x250mm f.Reihenkl.	1	H110	77,80 €/St	UD31A1N
Baustein,universN,450x500mm f. Reihenkl.	1	H110	106,10 €/St	UD32A1N
Baustein,universN,450x750mm f. Reihenkl.	1	H110	158,30 €/St	UD33A1N



UD31A1

Verteiler-Innen-
ausbausystem



UD41A1

Abdeckung geschlossen, Reihenklemmen waagrecht, h600

Eigenschaften:

- Hutschienniveau: hoch - tief - hoch - tief
- mit waagerechter Hutschiene
- Abstand 150 mm
- Isolierteile für schutzisolierten Aufbau liegen bei

Bezeichnung	VPE	PrGr	Preis	Best.Nr.
Baustein,universN,600x250mm f.Reihenkl.	1	H110	98,70 €/St	UD41A1
Baustein,universN,600x500mm,f.Reihenkl.	1	H110	135,30 €/St	UD42A1
Baustein,universN,600x250mm f.Reihenkl.	1	H110	106,40 €/St	UD41A1N
Baustein,universN,600x500mm f. Reihenkl.	1	H110	141,70 €/St	UD42A1N



UD21A2

Abdeckung geschlossen, Reihenklemmen senkrecht, h300

Eigenschaften:

- mit senkrechter Hutschiene
- Isolierteile für schutzisolierten Aufbau liegen bei

Bezeichnung	VPE	PrGr	Preis	Best.Nr.
Baustein,universN,300x250mm,f.Rk.senk.	1	H110	91,60 €/St	UD21A2
Baustein,universN,300x500mm,f.Rk.senk.	1	H110	127,10 €/St	UD22A2



UD31A2

Abdeckung geschlossen, Reihenklemmen senkrecht, h450

Eigenschaften:

- mit senkrechter Hutschiene
- Isolierteile für schutzisolierten Aufbau liegen bei

Bezeichnung	VPE	PrGr	Preis	Best.Nr.
Baustein,universN,450x250mm,f.Rk.senk.	1	H110	123,80 €/St	UD31A2



UD41A2

Abdeckung geschlossen, Reihenklemmen senkrecht, h600

Eigenschaften:

- mit senkrechter Hutschiene
- Isolierteile für schutzisolierten Aufbau liegen bei

Bezeichnung	VPE	PrGr	Preis	Best.Nr.
Baustein,universN,600x250mm,f.Rk.senk.	1	H110	127,10 €/St	UD41A2



UD21A3

Abdeckung geschlossen, Einspeiseklemmen, h300

Eigenschaften:

- mit waagerechter Hutschiene
- für Klemmen: 95 - 240 mm²

Bezeichnung	VPE	PrGr	Preis	Best.Nr.
Baustein,universN,300x250mm,Einsp.kl.	1	H110	78,40 €/St	UD21A3



UD31A3

Abdeckung geschlossen, Einspeiseklemmen, h450

Eigenschaften:

- mit waagerechter Hutschiene
- für Klemmen: 95 - 240 mm²

Bezeichnung	VPE	PrGr	Preis	Best.Nr.
Baustein,universN,450x250mm,Einsp.kl.	1	H110	106,40 €/St	UD31A3

Verteiler-Innen-
ausbausystem

Abdeckung geschlitzt, Reiheneinbaugeräte, waagrecht, h150

Eigenschaften:

- Hutschienniveau: hoch
- mit waagerechten Hutschienen
- mit senkrechter Leitungsführung

Höhe	Breite	PLE	VPE	PrGr	Preis	Best.Nr.
150 mm	250 mm	12	1	H110	41,30 €/St	UD11B1
150 mm	500 mm	24	1	H110	57,50 €/St	UD12B1
150 mm	750 mm	36	1	H110	86,70 €/St	UD13B1



UD11B1

Abdeckung geschlitzt, Reiheneinbaugeräte, waagrecht, h300

Eigenschaften:

- Hutschienniveau: hoch
- mit waagerechten Hutschienen, Abstand 150 mm
- UD22B2 mit durchgehenden Schlitzen
- mit senkrechter Leitungsführung

Höhe	Breite	PLE	VPE	PrGr	Preis	Best.Nr.
300 mm	250 mm	24	1	H110	56,50 €/St	UD21B1
300 mm	500 mm	48	1	H110	77,60 €/St	UD22B1
300 mm	500 mm	52	1	H110	77,60 €/St	UD22B2
300 mm	750 mm	72	1	H110	121,40 €/St	UD23B1



UD22B1

Abdeckung geschlitzt, Reiheneinbaugeräte, waagrecht, h450

Eigenschaften:

- Hutschienniveau: hoch
- mit waagerechten Hutschienen, Abstand 150 mm
- mit senkrechter Leitungsführung

Höhe	Breite	PLE	VPE	PrGr	Preis	Best.Nr.
450 mm	250 mm	36	1	H110	77,40 €/St	UD31B1
450 mm	500 mm	72	1	H110	107,80 €/St	UD32B1
450 mm	750 mm	108	1	H110	165,00 €/St	UD33B1



UD31B1

Abdeckung geschlitzt, Reiheneinbaugeräte, waagrecht, h600

Eigenschaften:

- Hutschienniveau: hoch
- mit waagerechten Hutschienen, Abstand 150 mm
- mit senkrechter Leitungsführung

Höhe	Breite	PLE	VPE	PrGr	Preis	Best.Nr.
600 mm	250 mm	48	1	H110	104,00 €/St	UD41B1
600 mm	500 mm	96	1	H110	183,90 €/St	UD42B1



UD41B1

Abdeckung geschlitzt, Reiheneinbaugeräte, mit durchgehendem Schlitz

Eigenschaften:

- Hutschienniveau: hoch
- mit waagerechten Hutschienen, Abstand 150 mm
- mit senkrechter Leitungsführung

Höhe	Breite	PLE	VPE	PrGr	Preis	Best.Nr.
150 mm	500 mm	26	1	H110	57,50 €/St	UD12B2
150 mm	750 mm	40	1	H110	86,70 €/St	UD13B2



UD12B2



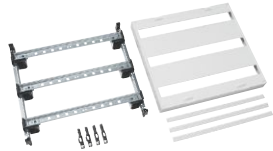
UD22B2

Abdeckung geschlitzt, Reiheneinbaugeräte, mit durchgehendem Schlitz

Eigenschaften:

- mit waagerechten Hutschienen, Abstand 150 mm
- mit erweiterter senkrechter Leitungsführung

Höhe	Breite	PLE	VPE	PrGr	Preis	Best.Nr.
300 mm	500 mm	52	1	H110	77,60 €/St	UD22B2



UD32B2

Abdeckung geschlitzt, Reiheneinbaugeräte, mit durchgehendem Schlitz

Eigenschaften:

- mit waagerechten Hutschienen, Abstand 150 mm
- mit erweiterter senkrechter Leitungsführung

Höhe	Breite	PLE	VPE	PrGr	Preis	Best.Nr.
450 mm	250 mm	36	1	H110	116,80 €/St	UD32B2



UD11A4

Abdeckung geschlitzt, Steuer-/Hauptleitungsabzweigklemmen, h150

Eigenschaften:

- Hutschienenenniveau: hoch
- mit Abdeckstreifen
- mit waagerechten Hutschienen, Abstand 125 mm

Höhe	Breite	PLE	VPE	PrGr	Preis	Best.Nr.
150 mm	250 mm	12	1	H110	38,50 €/St	UD11A4



UD21A4

Abdeckung geschlitzt, Steuer-/Hauptleitungsabzweigklemmen, h300

Eigenschaften:

- Hutschienenenniveau: hoch
- mit Abdeckstreifen
- mit waagerechten Hutschienen, Abstand 125 mm

Höhe	Breite	PLE	VPE	PrGr	Preis	Best.Nr.
300 mm	250 mm	24	1	H110	42,40 €/St	UD21A4



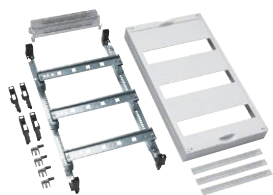
UD21B4

Abdeckung geschlitzt, Reiheneinbaugeräte, h300

Eigenschaften:

- Hutschienenenniveau: hoch
- mit PE/N-Klemmen 2 x 13 Klemmstellen
- mit waagerechten Hutschienen, Abstand 125 mm

Höhe	Breite	PLE	VPE	PrGr	Preis	Best.Nr.
300 mm	250 mm	24	1	H110	59,30 €/St	UD21B4



UD31B4

Abdeckung geschlitzt, Reiheneinbaugeräte, h450

Eigenschaften:

- Hutschienenenniveau: hoch
- mit PE/N-Klemmen 2 x 22 Klemmstellen
- mit waagerechten Hutschienen, Abstand 125 mm

Höhe	Breite	PLE	VPE	PrGr	Preis	Best.Nr.
450 mm	250 mm	36	1	H110	79,00 €/St	UD31B4

Abdeckung, NH-Sicherungslasttrennschalter, h300

Eigenschaften:

- UD21D2B: für 2 x NH00 bzw. 4 x NH000
- UD22D4B: für 4 x NH00 bzw. 8 x NH000
- UD22H1B: für 1 x NH00 bzw. 2 x NH000 und 2x 17 PLE

Bezeichnung	VPE	PrGr	Preis	Best.Nr.
Baustein,universN,300x250mm,f.NH000/00 T	1	H110	68,40 €/St	UD21D2B
Baustein,universN,300x500mm,f.NH000/00 T	1	H110	94,50 €/St	UD22D4B
Baustein,universN,300x500mm,f.NH+2x17PLE	1	H110	101,80 €/St	UD22H1B



UD21D2B

Abdeckung, NH-Sicherungslasttrennschalter, h450

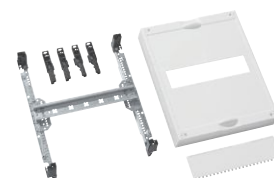
Bezeichnung	VPE	PrGr	Preis	Best.Nr.
Baustein,universN,450x250mm,f.NH1 Trenn.	1	H110	94,70 €/St	UD31D1B
Baustein,universN,450x250mm,f.NH2 Trenn.	1	H110	94,70 €/St	UD31D2B
Baustein,universN,450x500mm,f.NH3 Trenn.	1	H110	134,30 €/St	UD32D1B



UD31D2B

Abdeckung, Leistungs- oder Lasttrennschalter HH..., h300

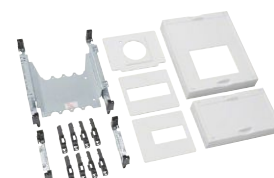
Bezeichnung	VPE	PrGr	Preis	Best.Nr.
Baustein,universN,300x250mm,f.2xLS 160A	1	H110	83,30 €/St	UK21A3
Baustein,universN,300x250mm,f.LS 250A	1	H110	104,00 €/St	UK21BL2
Baustein,universN,300x250mm,f.LS 250A	1	H110	104,00 €/St	UK21B2
Baustein,universN,300x500mm,f. 4xLS 160A	1	H110	96,70 €/St	UK22A2
Baustein,universN,300x250mm,f.LS 250A	1	H110	117,40 €/St	UK21B2M
Baustein,universN,300x250mm,f.LS 250A	1	H110	117,40 €/St	UK21BL2M



UK21A3

Abdeckung, Leistungs- oder Lasttrennschalter HN..., h450

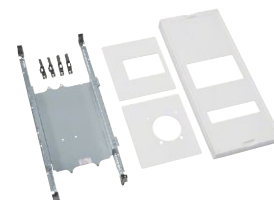
Bezeichnung	VPE	PrGr	Preis	Best.Nr.
Baustein,universN,450x250mm,f.LS 250A	1	H110	135,80 €/St	UK31BL3
Baustein,universN,450x250mm,f.LS 250A	1	H110	135,80 €/St	UK31B3
Baustein,universN,450x250mm,f.LS 250+FI	1	H110	146,40 €/St	UK31B4
Baustein,universN,450x250mm,f.LS400/630A	1	H110	123,50 €/St	UK31C2
Baustein,universN,450x500mm,f.LS400/630A	1	H110	157,10 €/St	UK32C2
Baustein,universN,450x250mm,f.LS 250A	1	H110	168,30 €/St	UK31B4M
Baustein,universN,450x250mm,f.LS 630A	1	H110	141,10 €/St	UK31C2M
Baustein,universN,450x500mm,f.LS 630A	1	H110	178,20 €/St	UK32C2M



UK31BL3

Abdeckung, Leistungs- oder Lasttrennschalter HN..., h600

Bezeichnung	VPE	PrGr	Preis	Best.Nr.
Baustein,universN,600x250mm,f.LS400/630A	1	H110	147,30 €/St	UK41C3
Baustein,universN,600x250mm,f.LS400/630A	1	H110	158,40 €/St	UK41C4
Baustein,universN,600x500mm,f.LS400/630A	1	H110	173,00 €/St	UK42C5



UK41C3



UK22U1

Abdeckung, Umschalter HI4...

Bezeichnung	Höhe	Breite	VPE	PrGr	Preis	Best.Nr.
Baustein,universN, für Umschalter	300 mm	500 mm	1	H110	163,30 €/St	UK22U1
Baustein,universN,für Umschalter 630A	450 mm	500 mm	1	H110	219,90 €/St	UK32U1



UK22V1

Abdeckung, Umschalter HIB...

Eigenschaften:
- mit Motorantrieb

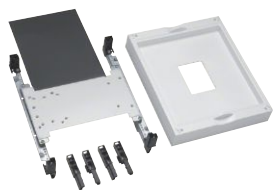
Bezeichnung	Höhe	Breite	VPE	PrGr	Preis	Best.Nr.
Baustein,universN, für Umschalter	300 mm	500 mm	1	H110	114,80 €/St	UK22V1
Baustein,universN,für Umschalter 630A	450 mm	500 mm	1	H110	177,10 €/St	UK32V1



UK21L1A

Abdeckung, Lasttrennschalter mit Sicherungen HFD

Bezeichnung	Höhe	Breite	VPE	PrGr	Preis	Best.Nr.
Baustein,universN,f.Fuserbloc 160A	300 mm	250 mm	1	H110	139,80 €/St	UK21L1A
Baustein,universN,f.Fuserbloc 400A	450 mm	500 mm	1	H110	249,50 €/St	UK32N1A



UK21R1

Abdeckung, Leistungs- oder Lasttrennschalter HA..., h300

Bezeichnung	VPE	PrGr	Preis	Best.Nr.
Baustein,universN,300x250mm,f.LTS 160A	1	H110	106,40 €/St	UK21R1
Baustein,universN,300x250mm,f.LTS 250A	1	H110	119,60 €/St	UK21S1



UK32T1

Abdeckung, Leistungs- oder Lasttrennschalter HA..., h450

Bezeichnung	VPE	PrGr	Preis	Best.Nr.
Baustein,universN,450x500mm,f.LTS 630A	1	H110	160,30 €/St	UK32T1



UK42T1

Abdeckung, Leistungs- oder Lasttrennschalter HA..., h600

Bezeichnung	VPE	PrGr	Preis	Best.Nr.
Baustein,universN,600x500mm,f.LTS 630A	1	H110	219,30 €/St	UK42T1

Verteiler-Innen-
ausbausystem

Abdeckung geschlossen, Montageplatte absenkbar, h150

Bezeichnung	VPE	PrGr	Preis	Best.Nr.
Baustein,universN,150x250mm,m.Montagepl.	1	H110	60,10 €/St	UD11C1
Baustein,universN,150x500mm,m.Montagepl.	1	H110	77,40 €/St	UD12C1



UD11C1

Abdeckung geschlossen, Montageplatte absenkbar, h300

Bezeichnung	VPE	PrGr	Preis	Best.Nr.
Baustein,universN,300x250mm,m.Montagepl.	1	H110	77,00 €/St	UD21C1
Baustein,universN,300x500mm,m.Montagepl.	1	H110	99,60 €/St	UD22C1



UD21C1

Abdeckung geschlossen, Montageplatte absenkbar, h450

Eigenschaften:

- UD...C1: mit geschlossener Abdeckhaube
- UD...C2: mit Sichtfenster in der Abdeckhaube

Bezeichnung	VPE	PrGr	Preis	Best.Nr.
Baustein,universN,450x250mm,m.Montagepl.	1	H110	98,60 €/St	UD31C1
Baustein,universN,450x250mm,m.MP.Klars.	1	H110	128,40 €/St	UD31C2
Baustein,universN,450x500mm,m.Montagepl.	1	H110	138,80 €/St	UD32C1
Baustein,universN,450x500mm,m.MP.Klars.	1	H110	181,80 €/St	UD32C2
Baustein,universN,450x750mm,m.Montagepl.	1	H110	210,50 €/St	UD33C1
Baustein,universN,450x750mm,m.MP.Klars.	1	H110	273,60 €/St	UD33C2



UD31C1

Abdeckung geschlossen, Montageplatte absenkbar, h600

Bezeichnung	VPE	PrGr	Preis	Best.Nr.
Baustein,universN,600x500mm,m.Montagepl.	1	H110	190,00 €/St	UD42C1



UD42C1



Abdeckung geschlossen, mit Sammelschienenträger, h300

Bezeichnung	VPE	PrGr	Preis	Best.Nr.
Baustein,universN,300x250mm,f.SS.A.40mm	1	H110	67,80 €/St	UE21A0
Baustein,universN,300x500mm,f.SS.A.40mm	1	H110	82,80 €/St	UE22A0

UE21A0



Abdeckung geschlossen, mit Sammelschienenträger, h450

Bezeichnung	VPE	PrGr	Preis	Best.Nr.
Baustein,universN,450x250mm,f.NH1 Trenn.	1	H110	129,40 €/St	UE31A1B

UE31A1B



Abdeckung für Sicherungslasttrennschalter, mit Sammelschienenträger, h300

Bezeichnung	VPE	PrGr	Preis	Best.Nr.
Baustein,universN,300x250mm,f.NH000/00 T	1	H110	77,20 €/St	UE21A2B
Baustein,universN,300x500mm,f.NH000/00	1	H110	107,00 €/St	UE22A4B

UE21A2B



Abdeckung für Sicherungslasttrennschalter, mit Sammelschienenträger, h450

Bezeichnung	VPE	PrGr	Preis	Best.Nr.
Baustein,universN,450x250mm,f.NH2 Trenn.	1	H110	129,40 €/St	UE31A2B

UE31A2B

Abdeckung geschlossen, Sammelschienenträger, Abstand 50 mm, senkrecht

Eigenschaften:

- verwendbare SAS 30 x 5/10 mm

Bezeichnung	VPE	PrGr	Preis	Best.Nr.
Baustein,universN,300x250mm,f.SS.A.50,s.	1	H110	112,40 €/St	UE21D4



UE21D4

Abdeckung geschlossen, Sammelschienenträger, Abstand 50 mm, senkrecht

Eigenschaften:

- verwendbare SAS 30 x 5/10 mm

Bezeichnung	VPE	PrGr	Preis	Best.Nr.
Baustein,universN,450x250mm,f.SS.A.50,s.	1	H110	126,30 €/St	UE31D1
Baustein,universN,450x250mm,m.SS.A.50,s.	1	H110	391,80 €/St	UE31D6



UE31D1

Abdeckung geschlossen, Sammelschienenträger, Abstand 50 mm, senkrecht, mit Kupfer

Eigenschaften:

- UE31D2: mit Cu 4 x 20 x 5 gelocht, inkl. Schrauben
- UE31D3: mit Cu 4 x 30 x 5 gelocht, inkl. Schrauben
- UE31D6: mit Cu 4 x 30 x 10 gelocht, inkl. Schrauben
- UE32D6: mit Cu 4 x 30 x 10 gelocht, inkl. Schrauben

Bezeichnung	VPE	PrGr	Preis	Best.Nr.
Baustein,universN,450x250mm,SaS 20x5mm	1	H110	257,10 €/St	UE31D2
Baustein,universN,450x250mm,SaS 30x5mm	1	H110	313,60 €/St	UE31D3
Baustein,universN,450x250mm,m.SS.A.50,s.	1	H110	391,80 €/St	UE31D6
Baustein,universN,450x500mm,SaS 30x10mm	1	H110	432,70 €/St	UE32D6



UE31D2



Abdeckung geschlossen, mit Sammelschienenenträger, Abstand 60 mm, h150

Eigenschaften:

- verwendbare SAS 12/20/25/30 x 5/10 mm

Bezeichnung	VPE	PrGr	Preis	Best.Nr.
Baustein,universN,150x250mm,f.SS:A.60mm	1	H110	41,90 €/St	UE11E0
Baustein,universN,150x500mm,f.SS.A.60mm	1	H110	56,90 €/St	UE12E0

UE11E0



Abdeckung geschlossen, mit drehbarem Sammelschienenenträger für PE/N, Abstand 60 mm, h150

Eigenschaften:

- verwendbare SAS 20/30/40 x 5/10 mm
- jede Sammelschienen ist 360° drehbar, zur Anpassung an das ankommende Kabel

Bezeichnung	VPE	PrGr	Preis	Best.Nr.
Baustein,universN,300x250mm,f. PE/N SaS	1	H110	108,20 €/St	UE21PEN
Baustein,universN,300x500mm,f. PE/N SaS	1	H110	115,00 €/St	UE22PEN

UE21PEN



Abdeckung geschlossen, mit Sammelschienenenträger, Abstand 60 mm, h300

Eigenschaften:

- verwendbare SAS 12/20/25/30 x 5/10 mm

Bezeichnung	VPE	PrGr	Preis	Best.Nr.
Baustein,universN,300x250mm,f.SS.A.60mm	1	H110	106,80 €/St	UE21E0
Baustein,universN,300x500mm,f.SS.A.60mm	1	H110	124,40 €/St	UE22E0

UE21E0



Abdeckung geschlossen, mit Sammelschienenenträger, Abstand 60 mm, h450

Eigenschaften:

- verwendbare SAS 12/20/25/30 x 5/10 mm

Bezeichnung	VPE	PrGr	Preis	Best.Nr.
Baustein,universN,450x250mm,f.SS.A.60mm	1	H110	120,40 €/St	UE31E0A
Baustein,universN,450x500mm,f.SS60mm	1	H110	137,90 €/St	UE32E0A

UE31E0A



Abdeckung, NH-Sicherungslasttrennschalter, Sammelschienenenträger, Abstand 60 mm, h300

Eigenschaften:

- UE21E2B: für 2 x NH00 bzw. 4 x NH000
- UE22E4B: für 4 x NH00 bzw. 8 x NH000
- verwendbare SAS 12/20/25/30 x 5/10 mm

Bezeichnung	VPE	PrGr	Preis	Best.Nr.
Baustein,universN,300x250mm,f.NH000/00 T	1	H110	118,20 €/St	UE21E2B
Baustein,universN,300x500mm,f.NH000/00	1	H110	132,80 €/St	UE22E4B

UE21E2B

Abdeckung, NH-Sicherungslasttrennschalter, Sammelschienenträger, Abstand 60 mm, h450

Eigenschaften:

- UE31E2B: für 2 x NH00 bzw. 4 x NH00
- verwendbare SAS 12/20/25/30 x 5/10 mm

Bezeichnung	VPE	PrGr	Preis	Best.Nr.
Baustein,universN,450x250mm,f.NH1 Trenn.	1	H110	129,40 €/St	UE31E1B
Baustein,universN,450x250mm,f.NH000/00 T	1	H110	131,10 €/St	UE31E2B
Baustein,universN,450x250mm,f.NH2 Trenn.	1	H110	195,90 €/St	UE31E3B
Baustein,universN,450x500mm,f.NH3 Trenn.	1	H110	216,20 €/St	UE32E3B



UE31E1B

Abdeckung für Reitersicherungsunterteile, Sammelschienenträger, Abstand 60 mm, waagrecht, h300

Eigenschaften:

- UE21E5: für 4 x DII bzw. 3 x DIII bzw. 6 x L063L (D02) oder 4 x L063L1 (D02)
- UE22E5: für 9 x DII bzw. 7 x DIII bzw. 15 x L063L (D02) oder 11 x L063L1
- verwendbare SAS 12/20/25/30 x 5/10 mm

Bezeichnung	VPE	PrGr	Preis	Best.Nr.
Baustein,universN,300x250mm,f.D-Untert.	1	H110	157,60 €/St	UE21E5
Baustein,universN,300x500mm,f.D-Untert.	1	H110	182,90 €/St	UE22E5



UE21E5

Abdeckung für Reitersicherungsunterteile, Sammelschienenträger, Abstand 60 mm, waagrecht, h450

Eigenschaften:

- für 4 x DII bzw. 3 x DIII bzw. 6 x L063L (D02) oder 4 x L063L1 (D02)
- verwendbare SAS 12/20/25/30 x 5/10 mm

Bezeichnung	VPE	PrGr	Preis	Best.Nr.
Baustein,universN,450x250mm,f.D-Untert.	1	H110	195,90 €/St	UE31E3A



UE31E3A

Abdeckung für Reitersicherungsunterteile, Sammelschienenträger, Abstand 60 mm, senkrecht, h300

Eigenschaften:

- für 5 x DII bzw. 3 x DIII bzw. 7 x L063L (D02) oder 6 x L063L1 (D02)
- verwendbare SAS 12/20/25/30 x 5/10 mm

Bezeichnung	VPE	PrGr	Preis	Best.Nr.
Baustein,universN,300x250mm,f.D-Unt.wa.	1	H110	133,20 €/St	UE21F5



UE21F5

Abdeckung für Reitersicherungsunterteile, Sammelschienenträger, Abstand 60 mm, senkrecht, h450

Eigenschaften:

- für 8 x DII bzw. 6 x DIII bzw. 15 x L063L (D02) oder 10 x L063L1 (D02)
- verwendbare SAS 12/20/25/30 x 5/10 mm

Bezeichnung	VPE	PrGr	Preis	Best.Nr.
Baustein,universN,450x250mm,f.D-Unt.wa.	1	H110	165,40 €/St	UE31F5



UE31F5



Abdeckung für NH00-Sicherungsunterteile, mit Sammelschienenenträger, Abstand 40 mm, h300

Eigenschaften:

- verwendbare SAS 12 x 5/10 mm

Bezeichnung	VPE	PrGr	Preis	Best.Nr.
Baustein,universN,300x250mm,f.L00R/M	1	H110	87,00 €/St	UE21A6
Baustein,universN,300x250mm,f.L00C	1	H110	80,40 €/St	UE21A7
Baustein,universN,300x250mm,f.L00T/V	1	H110	86,70 €/St	UE21A8

UE21A6



Abdeckung für NH00/NH1/NH2-Sicherungsunterteile, SAS-Abstand 40 mm, h300

Eigenschaften:

- mit Klarsichthaube
- verwendbare SAS 12 x 5/10 mm

Bezeichnung	VPE	PrGr	Preis	Best.Nr.
Baustein,universN,300x250mm,f.NH00/1/2	1	H110	117,20 €/St	UE21A9

UE21A9



Abdeckung für NH00/NH1/NH2-Sicherungsunterteile, SAS-Abstand 60 mm, h300

Eigenschaften:

- mit Klarsichtscheibe
- verwendbare SAS 12/20/25/30 x 5/10 mm

Bezeichnung	VPE	PrGr	Preis	Best.Nr.
Baustein,universN,300x250mm,f.NH00/1/2	1	H110	128,00 €/St	UE21E4

UE21E4



Abdeckung für NH00/NH1/NH2-Sicherungsunterteile, SAS-Abstand 60 mm, h450

Eigenschaften:

- mit Klarsichtscheibe
- verwendbare SAS 12/20/25/30 x 5/10 mm

Bezeichnung	VPE	PrGr	Preis	Best.Nr.
Baustein,universN,450x250mm,f.NH00/1/2	1	H110	159,40 €/St	UE31E9

UE31E9



Abdeckung geschlossen, Sammelschienenenträger, Abstand 60 mm, senkrecht, h300

Eigenschaften:

- verwendbare SAS 12/20/25/30 x 5/10 mm

Bezeichnung	VPE	PrGr	Preis	Best.Nr.
Baustein,universN,300x250mm,f.SS.A.60,s.	1	H110	106,80 €/St	UE21F0

UE21F0

Verteiler-Innen-
ausbausystem

Abdeckung geschlossen, Sammelschienenträger, Abstand 60 mm, senkrecht, h450

Eigenschaften:

- verwendbare SAS 12/20/25/30 x 5/10 mm

Bezeichnung	VPE	PrGr	Preis	Best.Nr.
Baustein,universN,450x250mm,f.SS.A.60,s.	1	H110	120,40 €/St	UE31F0



UE31F0

Abdeckung geschlossen, Sammelschienenträger, Abstand 50 mm, senkrecht, h300

Eigenschaften:

- verwendbare SAS 30 x 5/10 mm

Bezeichnung	VPE	PrGr	Preis	Best.Nr.
Baustein,universN,300x250mm,f.SS.A.50,s.	1	H110	112,40 €/St	UE21D4



UE21D4

Abdeckung geschlossen, Sammelschienenträger, Abstand 50 mm, senkrecht, h450

Eigenschaften:

- UE31D6: mit Cu 4 x UM30A4 incl. Schrauben
- UE31D1: ohne CU, ohne Schrauben
- verwendbare SAS 30 x 5/10 mm

Bezeichnung	VPE	PrGr	Preis	Best.Nr.
Baustein,universN,450x250mm,f.SS.A.50,s.	1	H110	126,30 €/St	UE31D1
Baustein,universN,450x250mm,m.SS.A.50,s.	1	H110	391,80 €/St	UE31D6



UE31D1

Abdeckung geschlossen, Sammelschienenträger, Abstand 50 mm, senkrecht, mit Cupfer

Eigenschaften:

- UE31D2: mit Cu 4 x 20 x 5 gelocht, inkl. Schrauben
- UE31D3: mit Cu 4 x 30 x 5 gelocht, inkl. Schrauben
- UE31D6: mit Cu 4 x 30 x 10 gelocht, inkl. Schrauben
- UE32D6: mit Cu 4 x 30 x 10 gelocht, inkl. Schrauben

Bezeichnung	VPE	PrGr	Preis	Best.Nr.
Baustein,universN,450x250mm,SaS 20x5mm	1	H110	257,10 €/St	UE31D2
Baustein,universN,450x250mm,SaS 30x5mm	1	H110	313,60 €/St	UE31D3
Baustein,universN,450x250mm,m.SS.A.50,s.	1	H110	391,80 €/St	UE31D6
Baustein,universN,450x500mm,SaS 30x10mm	1	H110	432,70 €/St	UE32D6



UE31D2



Abdeckung für Sammelschienen, Abstand 60 mm, waagrecht, h450

Eigenschaften:

- Abdeckung geschlossen

Höhe	Breite	Sammelschienenabstand	VPE	PrGr	Preis	Best.Nr.
450 mm	250 mm	60 mm	1	H110	120,40 €/St	UE31E0A

UE31E0A



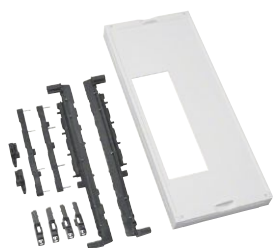
Abdeckung für NH00-Sicherungslastschaltleisten, mit Sammelschienenenträger, Abstand 60 mm, waagrecht, h450

Eigenschaften:

- verwendbare SAS 12/20/25/30 x 5/10 mm
- Abgang der Schaltleisten unten

Bezeichnung	Höhe	Breite	VPE	PrGr	Preis	Best.Nr.
Baustein,universN,für 4 NH00 T-Leisten	450 mm	250 mm	1	H110	183,40 €/St	UE31B3N
Baustein,universN,für 9 NH00 T-Leisten	450 mm	500 mm	1	H110	215,90 €/St	UE32B8N

UE31B3N



Abdeckung für NH00-Sicherungslastschaltleiste, mit Sammelschienenenträger, Abstand 60 mm, waagrecht, h600

Eigenschaften:

- verwendbare SAS 12/20/25/30 x 5/10 mm
- Abgang der Schaltleisten oben und unten gemischt möglich

Bezeichnung	Höhe	Breite	VPE	PrGr	Preis	Best.Nr.
Baustein,universN,für 4 NH00 T-Leisten	600 mm	250 mm	1	H110	200,60 €/St	UE41B3N
Baustein,universN,für 9 NH00 T-Leisten	600 mm	500 mm	1	H110	236,90 €/St	UE42B8N

UE41B3N



Abdeckung für Sammelschienen, Abstand 60 mm, senkrecht, h300

Eigenschaften:

- verwendbare SAS 12/20/25/30 x 5/10 mm

Bezeichnung	Höhe	Breite	VPE	PrGr	Preis	Best.Nr.
Baustein,universN,für 4 NH00 T-Leisten	300 mm	500 mm	1	H110	192,90 €/St	UE22C4N

UE22C4N



Abdeckung für Sammelschienen, Abstand 60 mm, senkrecht, h450

Eigenschaften:

- verwendbare SAS 12/20/25/30 x 5/10 mm

Bezeichnung	Höhe	Breite	VPE	PrGr	Preis	Best.Nr.
Baustein,universN,für 7 NH00 T-Leisten	450 mm	500 mm	1	H110	225,50 €/St	UE32C7N

UE32C7N

Abdeckung für Sammelschienen, Abstand 185 mm, waagrecht, h750

Eigenschaften:

- Abdeckung geschlossen
- verwendbare SAS 40 x 10 mm

Höhe	Breite	Sammelschienenabstand	VPE	PrGr	Preis	Best.Nr.
750 mm	250 mm	185 mm	1	H110	304,00 €/St	UE51K0



UE51K0

Abdeckung für NH1/2/3-Sicherungslastschaltleisten, mit Sammelschienenenträger, Abstand 185 mm, senkrecht, h750

Eigenschaften:

- verwendbare SAS 40 x 10 mm

Bezeichnung	Höhe	Breite	VPE	PrGr	Preis	Best.Nr.
Baustein,universN,für 1 NH1-3 T-Leiste	750 mm	250 mm	1	H110	350,80 €/St	UE51K1N
Baustein,universN,für 4 NH1-3 T-Leisten	750 mm	500 mm	1	H110	427,00 €/St	UE52K4N



UE51K1N

Senkkopfschraube für bündige Cu-Anbindungen

Eigenschaften:

- Schraube mit Gewinde M12
- Notwendig bei Einsatz von NH-Leisten Gr.00/185mm, da hier kein Platz für die Anschlusschrauben möglich ist.
- 1 Set = 12 Stück

Bezeichnung	Höhe	Breite	VPE	PrGr	Preis	Best.Nr.
Senkkopfschr. M12x 40mm, (12St)	12 mm	12 mm	1	H113	13,30 €/St	UVZ4M12SK



UVZ4M12SK

Montageplatten mit Durchmesser 3,2 mm Lochung



Abdeckung geschlossen, für Telekommunikation, h150

Bezeichnung	VPE	PrGr	Preis	Best.Nr.
Baustein,universN,150x250mm,m.MP.f.VDI	1	H110	60,10 €/St	UD11M1

UD11M1



Abdeckung geschlossen, für Telekommunikation, h300

Eigenschaften:

- UD21M1: Höhe 225 mm und 75 mm leer

Bezeichnung	VPE	PrGr	Preis	Best.Nr.
Baustein,universN,300x250mm,mit MP.f.VDI	1	H110	95,60 €/St	UD21M1
Baustein,universN,300x250mm,mit MP.f.VDI	1	H110	77,00 €/St	UD21M2
Baustein,universN,300x500mm,mit MP.f.VDI	1	H110	99,60 €/St	UD22M1

UD21M2



Abdeckung geschlossen, für Telekommunikation, h450

Bezeichnung	VPE	PrGr	Preis	Best.Nr.
Baustein,universN,450x250mm,mit MP.f.VDI	1	H110	97,70 €/St	UD31M1
Baustein,universN,450x500mm,mit MP.f.VDI	1	H110	138,80 €/St	UD32M1

UD31M1



Abdeckung geschlossen, für Telekommunikation, h600

Bezeichnung	VPE	PrGr	Preis	Best.Nr.
Baustein,universN,600x250mm,mit MP.f.VDI	1	H110	116,40 €/St	UD41M1
Baustein,universN,600x500mm,mit MP.f.VDI	1	H110	190,00 €/St	UD42M1

UD42M1



Abdeckung geschlossen, für Telekommunikation, h900

Bezeichnung	VPE	PrGr	Preis	Best.Nr.
Baustein,universN,900x250mm,mit MP.f.VDI	1	H110	210,10 €/St	UD61M1

UD61M1

Verteiler-Innen-
ausbausystem

Abdeckung geschlossen, für Reserve leer, h75

Bezeichnung	VPE	PrGr	Preis	Best.Nr.
Baustein,universN,75x250mm,leer (2St.)	1	H110	40,90 €/St	UD01F1
Baustein,universN,75x500mm,leer (2St.)	1	H110	53,50 €/St	UD02F1



UD01F1

Abdeckung geschlossen, für Reserve leer, h150

Bezeichnung	VPE	PrGr	Preis	Best.Nr.
Baustein,universN,150x250mm,Leerbaustein	1	H110	31,40 €/St	UD11F1
Baustein,universN,150x500mm,Leerbaustein	1	H110	40,50 €/St	UD12F1



UD11F1

Abdeckung geschlossen, für Reserve leer, h300

Bezeichnung	VPE	PrGr	Preis	Best.Nr.
Baustein,universN,300x250mm,Leerbaustein	1	H110	36,70 €/St	UD21F1
Baustein,universN,300x500mm,Leerbaustein	1	H110	45,80 €/St	UD22F1



UD21F1

Abdeckung geschlossen, für Reserve leer, h450

Bezeichnung	VPE	PrGr	Preis	Best.Nr.
Baustein,universN,450x250mm,Leerbaustein	1	H110	50,20 €/St	UD31F1
Baustein,universN,450x500mm,Leerbaustein	1	H110	62,70 €/St	UD32F1



UD31F1

Abdeckung geschlossen, für Reserve leer, h600

Bezeichnung	VPE	PrGr	Preis	Best.Nr.
Baustein,universN,600x250mm,Leerbaustein	1	H110	88,80 €/St	UD41F1
Baustein,universN,600x500mm,Leerbaustein	1	H110	105,60 €/St	UD42F1



UD41F1

Abdeckung geschlossen mit Montageschienen, für Fernmeldeanschlussleiste, h300

Bezeichnung	VPE	PrGr	Preis	Best.Nr.
Baustein,universN,300x250mm,f.Fernmeld.	1	H110	73,70 €/St	UG21C1
Baustein,universN,300x500mm,f.Fernmeld.	1	H110	109,70 €/St	UG22C1



UG21C1



UD21E1N

Abdeckung mit Klarsichtscheibe, für NH00/1-Sicherungsunterteile, h300

Bezeichnung	VPE	PrGr	Preis	Best.Nr.
Baustein,universN,300x250mm,f.NH00/1,Kl.	1	H110	101,80 €/St	UD21E1N



UD31E1N

Abdeckung mit Klarsichtscheibe, für NH2-Sicherungsunterteile, h450

Eigenschaften:

- Klarsichtabdeckung mit Montageplatte für die Montage von einem NH Sicherungsunterteil

Bezeichnung	VPE	PrGr	Preis	Best.Nr.
Baustein,universN,450x250mm,f.NH2, Klar.	1	H110	132,80 €/St	UD31E1N



UD31D1B

Abdeckung mit Montageplatte, für die Montage von einem NH1-3 Trenner

Bezeichnung	VPE	PrGr	Preis	Best.Nr.
Baustein,universN,450x250mm,f.NH1 Trenn.	1	H110	94,70 €/St	UD31D1B



UD21E2

Abdeckung mit Montageplatte, für NH00-Sicherungsunterteile, h300

Eigenschaften:

- mit PE/N-Klemme

Bezeichnung	VPE	PrGr	Preis	Best.Nr.
Baustein,universN,300x250mm,f.NH2	1	H110	82,30 €/St	UD21E2



UG11A1

Abdeckung geschlossen, mit Kabelabfangschiene absenkbar, h150

Bezeichnung	VPE	PrGr	Preis	Best.Nr.
Baustein,universN,150x250mm,m.Kabelabf.	1	H110	60,30 €/St	UG11A1



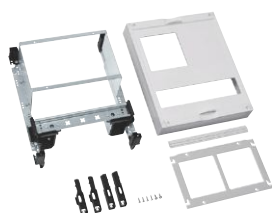
UG11BT23

Abdeckung geschlossen, mit Türverdrahtungsschlauch, h150

Eigenschaften:

- inklusive Hutschiene 35 x 15 mm
- inklusiv Wellschlauch 1 m mit Schlauchdurchführung und Halterung
- Anzahl der durchführbaren Leitungen bei Füllgrad von 60%
- Nennweite 23 = 18 x 1,5 mm² oder 13 x 2,5 mm²
- Türeingbauten nur in Schränke FA/FT und Anreihstandverteiler
- inkl. Befestigungsmaterial

Bezeichnung	VPE	PrGr	Preis	Best.Nr.
Baustein,universN,150x250mm,m.Türschlau.	1	H110	95,20 €/St	UG11BT23



UG21D1N

Abdeckung mit Klarsichtscheibe und Messgerätehalterung, h300

Eigenschaften:

- für Messgeräte 96 x 96 mm

Bezeichnung	VPE	PrGr	Preis	Best.Nr.
Baustein,universN,300x250mm,f.Messgeräte	1	H110	103,80 €/St	UG21D1N

Abdeckung für Schaltschrankbeleuchtung, h150

Eigenschaften:

- Baustein inkl. LED-Leuchte 400 Lm mit Magnetbefestigung

Bezeichnung	VPE	PrGr	Preis	Best.Nr.
Baustein,universN,2x 75x500mm,Leuchte	1	H110	200,90 €/St	UG02E1N



UG02E1N

Abdeckung für SH-Schalter, Latsttrennschalter HAExxx, HADxxx, mit Hutschiene, h300

Eigenschaften:

- für HAE... 1 x 4p. / 2 x 3p.
- für HAD... 1 x 3p. / 4p.
- für SLS... 2 x 4p.

Bezeichnung	VPE	PrGr	Preis	Best.Nr.
Baustein,universN,300x250mm,f.SLS-Huts.	1	H110	47,10 €/St	UD21B5



UD21B5

Abdeckung für SH-Schalter, mit Sammelschienenträger, Abstand 40 mm, h300

Sammelschienenendicke: 12 mm

Eigenschaften:

- verwendbare SAS 12 x 5/10 mm

Höhe	Breite	Sammelschienenabstand	VPE	PrGr	Preis	Best.Nr.
300 mm	250 mm	40 mm	1	H110	83,20 €/St	UE21A5



UE21A5

Abdeckung, Sonstige

Bezeichnung	VPE	PrGr	Preis	Best.Nr.
Baustein,universN, 300x500mm, 2x26 PLE	1	H110	77,60 €/St	UD22B2
Berührungsschutzabdeckung,universN	1	H111	55,70 €/St	US22F3



UD22B2

Zählertragplatte mit umlaufenden Abschottraum, h300

Bezeichnung	VPE	PrGr	Preis	Best.Nr.
Zählertragplatte,universN, Höhe 300mm Breite 250mm	1	H016	64,00 €/St	U961N



U961N

Zählertragplatte mit umlaufenden Abschottraum, h450

Bezeichnung	VPE	PrGr	Preis	Best.Nr.
Zählertragplatte,universN,H450xB250mm	1	H016	75,10 €/St	U96N
Zählertragplatte eHZ,univers N,450mm	1	H017	77,40 €/St	ZU96EN



U96N

Zählertragplatte mit umlaufenden Abschottraum, h750

Bezeichnung	VPE	PrGr	Preis	Best.Nr.
Zählertragplatte,universN, Höhe 750mm Breite 250mm	1	H016	142,50 €/St	U97N



U97N



US01A1

Abdeckung geschlossen, h75

Bezeichnung	Höhe	Breite	VPE	PrGr	Preis	Best.Nr.
Berührungsschutzabdeckung,universN	75 mm	250 mm	1	H111	24,00 €/St	US01A1
Berührungsschutzabdeckung,universN	75 mm	500 mm	1	H111	35,00 €/St	US02A1



US11A1

Abdeckung geschlossen, h150

Bezeichnung	Höhe	Breite	VPE	PrGr	Preis	Best.Nr.
Berührungsschutzabdeckung,universN	150 mm	250 mm	1	H111	24,00 €/St	US11A1
Berührungsschutzabdeckung,universN,10St.	150 mm	250 mm	1	H112	190,20 €/St	US11A5
Berührungsschutzabdeckung,universN	150 mm	500 mm	1	H111	30,40 €/St	US12A1
Berührungsschutzabdeckung,universN,10St.	150 mm	500 mm	1	H112	243,10 €/St	US12A3
Berührungsschutzabdeckung,universN	150 mm	750 mm	1	H111	58,80 €/St	US13A1



US21A1

Abdeckung geschlossen, h300

Bezeichnung	Höhe	Breite	VPE	PrGr	Preis	Best.Nr.
Berührungsschutzabdeckung,universN	300 mm	250 mm	1	H111	27,60 €/St	US21A1
Berührungsschutzabdeckung,universN,10St.	300 mm	250 mm	1	H112	221,30 €/St	US21C2
Berührungsschutzabdeckung,universN	300 mm	500 mm	1	H111	34,80 €/St	US22A1
Berührungsschutzabdeckung,universN,10St.	300 mm	500 mm	1	H112	276,40 €/St	US22A8
Berührungsschutzabdeckung,universN	300 mm	750 mm	1	H111	82,60 €/St	US23A1



US31A1

Abdeckung geschlossen, h450

Bezeichnung	Höhe	Breite	VPE	PrGr	Preis	Best.Nr.
Berührungsschutzabdeckung,universN	450 mm	250 mm	1	H111	37,80 €/St	US31A1
Berührungsschutzabdeckung,universN,10St.	450 mm	250 mm	1	H112	301,60 €/St	US31B1
Berührungsschutzabdeckung,universN	450 mm	500 mm	1	H111	47,50 €/St	US32A1
Berührungsschutzabdeckung,universN,10St.	450 mm	500 mm	1	H112	378,80 €/St	US32A8
Berührungsschutzabdeckung,universN	450 mm	750 mm	1	H111	106,80 €/St	US33A1



US41A1

Abdeckung geschlossen, h600

Bezeichnung	Höhe	Breite	VPE	PrGr	Preis	Best.Nr.
Berührungsschutzabdeckung,universN	600 mm	250 mm	1	H111	47,40 €/St	US41A1
Berührungsschutzabdeckung,universN	600 mm	500 mm	1	H111	77,40 €/St	US42A1
Berührungsschutzabdeckung,universN	600 mm	750 mm	1	H111	127,50 €/St	US43A4



US51A1

Abdeckung geschlossen, h750

Bezeichnung	Höhe	Breite	VPE	PrGr	Preis	Best.Nr.
Berührungsschutzabdeckung,universN	750 mm	250 mm	1	H111	54,40 €/St	US51A1
Berührungsschutzabdeckung,universN	750 mm	500 mm	1	H111	87,10 €/St	US52A4
Berührungsschutzabdeckung,universN	750 mm	750 mm	1	H111	146,20 €/St	US53A4

Abdeckung geschlitzt, waagrecht, 150 mm, für Reiheneinbaugeräte, h150

Bezeichnung	Höhe	Breite	VPE	PrGr	Preis	Best.Nr.
Berührungsschutzabdeckung,universN	150 mm	250 mm	1	H111	27,70 €/St	US11A2
Berührungsschutzabdeckung,universN	150 mm	500 mm	1	H111	40,50 €/St	US12A2
Berührungsschutzabdeckung,universN	150 mm	750 mm	1	H111	61,30 €/St	US13A2



US11A2

Abdeckung geschlitzt, waagrecht, 150 mm, für Reiheneinbaugeräte, h300

Eigenschaften:

- Reihenabstand 150 mm

Bezeichnung	Höhe	Breite	VPE	PrGr	Preis	Best.Nr.
Berührungsschutzabdeckung,universN	300 mm	250 mm	1	H111	39,80 €/St	US21A2
Berührungsschutzabdeckung,universN,10St.	300 mm	250 mm	1	H112	317,30 €/St	US21C3
Berührungsschutzabdeckung,universN	300 mm	500 mm	1	H111	54,40 €/St	US22A2
Berührungsschutzabdeckung,universN,10St.	300 mm	500 mm	1	H112	435,70 €/St	US22A9
Berührungsschutzabdeckung,universN	300 mm	750 mm	1	H111	85,70 €/St	US23A2



US21A2

Abdeckung geschlitzt, waagrecht, 150 mm, für Reiheneinbaugeräte, h450

Eigenschaften:

- Reihenabstand 150 mm

Bezeichnung	Höhe	Breite	VPE	PrGr	Preis	Best.Nr.
Berührungsschutzabdeckung,universN	450 mm	250 mm	1	H111	46,80 €/St	US31A2
Berührungsschutzabdeckung,universN,10St.	450 mm	250 mm	1	H112	374,80 €/St	US31B5
Berührungsschutzabdeckung,universN	450 mm	500 mm	1	H111	73,70 €/St	US32A2
Berührungsschutzabdeckung,universN,10St.	450 mm	500 mm	1	H112	589,00 €/St	US32A9
Berührungsschutzabdeckung,universN	450 mm	750 mm	1	H111	109,60 €/St	US33A2



US31A2

Abdeckung geschlitzt, waagrecht, 150 mm, für Reiheneinbaugeräte, h600

Eigenschaften:

- Reihenabstand 150 mm

Bezeichnung	Höhe	Breite	VPE	PrGr	Preis	Best.Nr.
Berührungsschutzabdeckung,universN	600 mm	250 mm	1	H111	52,50 €/St	US41A2
Berührungsschutzabdeckung,universN	600 mm	500 mm	1	H111	82,60 €/St	US42A2



US41A2



US11A3

Abdeckung geschlitzt, waagrecht, 125 mm, für Reiheneinbaugeräte, h150

Bezeichnung	VPE	PrGr	Preis	Best.Nr.
Berührungsschutzabdeckung,universN	1	H111	27,70 €/St	US11A3



US21A3

Abdeckung geschlitzt, waagrecht, 125 mm, für Reiheneinbaugeräte, h300

Bezeichnung	VPE	PrGr	Preis	Best.Nr.
Berührungsschutzabdeckung,universN	1	H111	32,40 €/St	US21A3



US31A3

Abdeckung geschlitzt, waagrecht, 125 mm, für Reiheneinbaugeräte, h450

Bezeichnung	VPE	PrGr	Preis	Best.Nr.
Berührungsschutzabdeckung,universN	1	H111	42,40 €/St	US31A3



US41A3

Abdeckung teilweise geschlitzt, senkrecht, für Reiheneinbaugeräte und Klemmen

Bezeichnung	VPE	PrGr	Preis	Best.Nr.
Berührungsschutzabdeckung,universN	1	H111	62,90 €/St	US41A3

Abdeckung für NH-Sicherungslasttrennschalter NH000, NH00, NH1, NH2, NH3, h300

Eigenschaften:

- UD21D2B, UE21A2B und UE21E2B: 1 Satz = 10 Stück

Bezeichnung	VPE	PrGr	Preis	Best.Nr.
Berührungsschutzabdeckung,universN	1	H111	43,50 €/St	US21D1
Berührungsschutzabdeckung,universN	1	H111	43,50 €/St	US21D2
Berührungsschutzabdeckung,universN	1	H111	43,80 €/St	US21D3
Berührungsschutzabdeckung,universN,10St.	1	H112	346,40 €/St	US21E1
Berührungsschutzabdeckung,universN,10St.	1	H112	346,40 €/St	US21E2
Berührungsschutzabdeckung,universN,10St.	1	H112	346,90 €/St	US21E3
Berührungsschutzabdeckung,universN	1	H111	57,60 €/St	US22D1
Berührungsschutzabdeckung,universN	1	H111	57,60 €/St	US22D2
Berührungsschutzabdeckung,universN	1	H111	57,60 €/St	US22D3



US21D1

Abdeckung für NH-Sicherungslasttrennschalter NH000, NH00, NH1, NH2, NH3, h450

Bezeichnung	VPE	PrGr	Preis	Best.Nr.
Berührungsschutzabdeckung,universN	1	H111	50,60 €/St	US31D1
Berührungsschutzabdeckung,universN	1	H111	50,60 €/St	US31D3
Berührungsschutzabdeckung,universN	1	H111	50,60 €/St	US31D4
Berührungsschutzabdeckung,universN	1	H111	50,60 €/St	US31D5
Berührungsschutzabdeckung,universN	1	H111	50,60 €/St	US31D6
Berührungsschutzabdeckung,universN	1	H111	79,00 €/St	US32D1
Berührungsschutzabdeckung,universN	1	H111	79,00 €/St	US32D2



US31D1

Abdeckung für Reitersicherungen DO2, DII, DIII, NH00 auf Sammelschiene waagrecht, h300

Bezeichnung	VPE	PrGr	Preis	Best.Nr.
Berührungsschutzabdeckung,universN	1	H111	43,50 €/St	US21A6
Berührungsschutzabdeckung,universN	1	H111	57,60 €/St	US22A5
Berührungsschutzabdeckung,universN	1	H111	98,60 €/St	US22E7



US21A6

Abdeckung für Reitersicherungen DO2, DII, DIII, NH00 auf Sammelschiene senkrecht, h450

Bezeichnung	VPE	PrGr	Preis	Best.Nr.
Berührungsschutzabdeckung,universN	1	H111	55,70 €/St	US31A9



US31A9

Abdeckung für Reitersicherungen DO2, DII, DIII, NH00 auf Sammelschiene senkrecht, h300

Bezeichnung	VPE	PrGr	Preis	Best.Nr.
Berührungsschutzabdeckung,universN	1	H111	43,50 €/St	US21A7



US21A7

Abdeckung für NH-Sicherungslasttrennschalter in Leistenbauform, h300

Eigenschaften:

- waagrecht

Bezeichnung	VPE	PrGr	Preis	Best.Nr.
Abdeckung,universN,300x500mm	1	H111	57,60 €/St	US22A6A



US22A6A



US31A0A

Abdeckung für NH-Sicherungslasttrennschalter in Leistenbauform, h450

Eigenschaften:

- senkrecht

Bezeichnung	VPE	PrGr	Preis	Best.Nr.
Abdeckung,universN,450x250mm	1	H111	50,60 €/St	US31A0A
Abdeckung,universN,450x500mm	1	H111	78,30 €/St	US32A5A
Abdeckung,universN,450x500mm	1	H111	76,10 €/St	US32B1A



US51A2N

Abdeckung für NH-Sicherungslasttrennschalter in Leistenbauform, h750

Eigenschaften:

- senkrecht

Bezeichnung	VPE	PrGr	Preis	Best.Nr.
Berührungsschutzabdeckung,universN	1	H111	67,00 €/St	US51A2N
Berührungsschutzabdeckung,universN	1	H111	104,20 €/St	US52A1N



US21A0

Abdeckung für SH-Schalter auf Hutschiene, h300

Bezeichnung	VPE	PrGr	Preis	Best.Nr.
Berührungsschutzabdeckung,universN	1	H111	35,90 €/St	US21A0



US21B1

Abdeckung für SH-Schalter auf Sammelschiene, Abstand 40 mm, h300

Bezeichnung	VPE	PrGr	Preis	Best.Nr.
Berührungsschutzabdeckung,universN	1	H111	43,80 €/St	US21B1



US21B2

Abdeckung für NH-Sicherungsunterteile auf Sammelschiene, h300

Eigenschaften:

- US21B2: für L00R/M
- US21B3: für L00C
- US21B4: für L00T/V
- US21B6: für LN030

Bezeichnung	VPE	PrGr	Preis	Best.Nr.
Berührungsschutzabdeckung,universN	1	H111	43,80 €/St	US21B2
Berührungsschutzabdeckung,universN	1	H111	43,80 €/St	US21B3
Berührungsschutzabdeckung,universN	1	H111	43,80 €/St	US21B4
Berührungsschutzabdeckung,universN	1	H111	43,80 €/St	US21B6

Abdeckung für NH-Sicherungsunterteile auf Sammelschiene, Klarsichtabdeckung, h300

Bezeichnung	VPE	PrGr	Preis	Best.Nr.
Berührungsschutzabdeckung,universN	1	H111	135,80 €/St	US21B5



US21B5

Abdeckung für NH00-Sicherungsunterteile auf Montageplatte, h300

Bezeichnung	VPE	PrGr	Preis	Best.Nr.
Berührungsschutzabdeckung,universN	1	H111	43,80 €/St	US21A8



US21A8

Abdeckung für NH00/1/2-Sicherungsunterteile auf Montageplatte, Klarsichtscheibe, h300

Eigenschaften:
- Ersatzhaube für UD21E1H

Bezeichnung	VPE	PrGr	Preis	Best.Nr.
Berührungsschutzabdeckung,universN	1	H111	43,80 €/St	US21A9



US21A9

Abdeckung für NH00/1/2-Sicherungsunterteile auf Montageplatte, Klarsichtscheibe, h450

Eigenschaften:
- Ersatzhaube für UD31E1N

Bezeichnung	VPE	PrGr	Preis	Best.Nr.
Berührungsschutzabdeckung,universN,450x250, mit Klarsichtscheibe	1	H111	55,70 €/St	US31B2



US31B2



US21B7

Abdeckung für Leistungsschalter HH..., h300

Eigenschaften:

- US21B7N: für LSS, 2 x 125 A bzw. 1 x 125 A + FI
- US22A7: für LSS, 4 x 125 A bzw. 21 x 125 A + FI
- US21B9A: für LSS, 250 A

Bezeichnung	VPE	PrGr	Preis	Best.Nr.
Berührungsschutzabdeckung,universN	1	H111	43,80 €/St	US21B7
Berührungsschutzabdeckung,universN	1	H111	43,80 €/St	US21B7N
Berührungsschutzabdeckung,universN	1	H111	47,40 €/St	US21B9A
Berührungsschutzabdeckung, universN	1	H111	50,00 €/St	US22A7



US31B3A

Abdeckung für Leistungsschalter HH..., h450

Eigenschaften:

- UD31B4A: für LSS, 250 A + FI
- UD31B3A: für LSS, 400 A

Bezeichnung	VPE	PrGr	Preis	Best.Nr.
Berührungsschutzabdeckung für UK31C1, UK41C1	1	H111	55,70 €/St	US31B3A
Berührungsschutzabdeckung für UK31B2	1	H111	55,70 €/St	US31B4A



US41A4A

Abdeckung für Leistungsschalter HH..., h600

Eigenschaften:

- für LSS, 1 x 400 A + FI bzw. 1 x 630 A + FI

Bezeichnung	VPE	PrGr	Preis	Best.Nr.
Berührungsschutzabdeckung für UK41C2N	1	H111	112,40 €/St	US41A4A



US21B0

Abdeckung für Leistungsschalter HA..., h300

Bezeichnung	VPE	PrGr	Preis	Best.Nr.
Berührungsschutzabdeckung,universN	1	H111	51,30 €/St	US21B0
Berührungsschutzabdeckung,universN	1	H111	51,30 €/St	US21C1



US42A4

Abdeckung für Leistungsschalter HA..., h600

Bezeichnung	VPE	PrGr	Preis	Best.Nr.
Berührungsschutzabdeckung,universN	1	H111	165,90 €/St	US42A4

Leitungsklammer, groß

Eigenschaften:

- aus Kunststoff zur Leitungseinführung
- waagrecht mit Adapter UZ01V1
- senkrechte Montage auf Trägerband oder Tragschiene
- mit Sicherungsclip und Rückhaltekommer gegen Herausfallen der Leitungen
- Kabelkanaldeckel montierbar
- in Feldverteiler nicht montierbar



UZ25V1

Bezeichnung	VPE	PrGr	Preis	Best.Nr.
Leitungsklammer, universN, (20St)	1	H112	26,40 €/St	UZ25V1

Leitungsklammer, klein

Eigenschaften:

- aus Kunststoff zur Leitungsführung
- waagrecht mit Adapter UZ01V1 oder rückseitig auf Hutschiene
- senkrechte Montage auf Bausteinträger oder Tragschiene
- mit Sicherungsclip und Rückhaltekommer gegen Herausfallen der Leitungen
- Kabelkanaldeckel montierbar
- in Feldverteiler montierbar
- 1 Satz = 20 Stück



UZ25V2

Bezeichnung	VPE	PrGr	Preis	Best.Nr.
Leitungsklammer, universN, (20St)	1	H112	24,70 €/St	UZ25V2

Adapter Leitungsklammer

Eigenschaften:

- aus Kunststoff zum Befestigen der Leitungsklammer
- Anwendung waagrecht an der Hutschiene 35 x 15 x 1,5 mm, 150 mm Reihenabstand
- UZ01V2: nur für Hutschiene 35 x 7,5 x 1 mm, 125 mm Reihenabstand (Zählerplatz- und Feldverteileranwendungen)



UZ01V1

Bezeichnung	VPE	PrGr	Preis	Best.Nr.
Adapter doppelt, universN, (20St)	1	H112	29,70 €/St	UZ01V1
Adapter einfach, universN, (20St)	1	H112	29,70 €/St	UZ01V2

Leitungskanal

Eigenschaften:

- mit Deckel und zwei Kanalhaltern sowie Befestigungsschrauben
- Leitungskanal: 78 x 31 mm



UZ51A1

Bezeichnung	VPE	PrGr	Preis	Best.Nr.
Leitungskanal, universN,78x31mm,1feldig	1	H111	9,40 €/St	UZ51A1
Leitungskanal, universN,78x31mm,2feldig	1	H111	15,20 €/St	UZ52A1

Zubehör für Leitungskanal

Eigenschaften:

- UZ50A1: mit Befestigungsschrauben
- UT50C: für UZ51A1 und UZ52A1



UZ50A1

Bezeichnung	Höhe	Breite	VPE	PrGr	Preis	Best.Nr.
Deckel für Kabelkanal 78x31mm, 2m lang	78 mm	31 mm	20	H106	12,00 €/St	UT50C
Leitungskanalhalter, universN, (2St)	23 mm	48 mm	1	H111	7,80 €/St	UZ50A1

Bausteinträger

Eigenschaften:

- zum Aufbau von Bausteinen aus Einzelteilen



UZ10D1

Bezeichnung	VPE	PrGr	Preis	Best.Nr.
Bausteinträger, universN, 150mm, (20St)	1	H112	39,80 €/St	UZ10D1
Bausteinträger, universN, 300mm, (20St)	1	H111	59,50 €/St	UZ20D1
Bausteinträger, universN, 450mm, (20St)	1	H112	126,40 €/St	UZ30D1
Bausteinträger, universN, 600mm, (20St)	1	H112	168,90 €/St	UZ40D1

Verteiler-Innen-
ausbausystem



UZ00A1

Unterteile zum Anschrauben

Eigenschaften:

- zum Anschrauben auf die senkrechten Bausteinträgerbänder oder Tragschienen zum Befestigen der Turmoberteile hoch und niedrig
- UZ00A1: Unterteil doppelt
- UZ00A2: Unterteil links
- UZ00A3: Unterteil rechts
- UZ00A4: Unterteil doppelt als Ersatzteil mit Befestigungsschrauben
- UZ00A5: Unterteil rechts und links als Ersatzteil mit Befestigungsschrauben
- zur Befestigung der Berührungsschutzabdeckung

Bezeichnung	VPE	PrGr	Preis	Best.Nr.
Doppelturm-Unterteil, universN, (100St)	1	H112	192,30 €/St	UZ00A1
Einzelturm-Unterteil,universN,(100St)	1	H112	96,10 €/St	UZ00A2
Einzelturm-Unterteil, universN, (100St)	1	H112	96,10 €/St	UZ00A3
Doppelturm-Unterteil,universN,m.Schraub.	1	H111	2,25 €/St	UZ00A4
Haubenturm-Unterteile, universN	1	H111	2,25 €/St	UZ00A5



UZ01A1

Oberteile zum Anstecken

Eigenschaften:

- zum Anstecken auf die Haubenbefestigungsturm-Unterteile
- UZ01A1: Oberteil niedrig
- UZ01A2: Oberteil niedrig als Ersatzteil
- UZ02A1: Oberteil hoch, links
- UZ02A2: Oberteil hoch, rechts
- UZ02A3: Oberteil hoch, links u. rechts als Ersatzteil
- zur Befestigung der Berührungsschutzabdeckung

Bezeichnung	VPE	PrGr	Preis	Best.Nr.
Turm-Oberteil,universN,niedrig, (100St)	1	H112	96,10 €/St	UZ01A1
Haubenturm,Oberteil,universN,niedrig	1	H111	1,17 €/St	UZ01A2
Turm-Oberteil, universN,hoch,li (100St)	1	H112	165,80 €/St	UZ02A1
Turm-Oberteil, universN,hoch,re (100St)	1	H112	165,80 €/St	UZ02A2
Turm-Oberteil, universN, hoch, li + re	1	H111	3,85 €/St	UZ02A3



UZ06A2

Adapter Turmoberteil

Eigenschaften:

- zur Befestigung der PE/N-Schiene bzw. Plexiglasscheibe unter der Abdeckung

Bezeichnung	VPE	PrGr	Preis	Best.Nr.
Adapter, universN, f.Turmoberteil,(2St)	1	H111	2,25 €/St	UZ06A2



UZ05A1

Erhöhungstück

Eigenschaften:

- zum Erhöhen der Abdeckhaube um 15 mm (auch mehrfach verwendbar)

Bezeichnung	VPE	PrGr	Preis	Best.Nr.
Haubenturm-Erhöpfung, universN, (4St)	1	H111	4,70 €/St	UZ05A1

Aufbaubügel

Eigenschaften:

- zum Erhöhen der Hutschienen
- UZ02Z1 mit Befestigungsschrauben als Zubehör

Bezeichnung	VPE	PrGr	Preis	Best.Nr.
Aufbaubügel, universN, (2St)	1	H111	9,00 €/St	UZ02Z1
Aufbaubügel, universN, (50St)	1	H112	170,50 €/St	UZ02Z2



UZ02Z1

Absenkbügel, kleine Absenkung

Eigenschaften:

- für Absenkung bis 103 mm ab Vorderkante Bausteinträgerband, Verstellwinkel montiert
- UZ03Z2: mit Befestigungsschrauben als Zubehör

Bezeichnung	VPE	PrGr	Preis	Best.Nr.
Absenkbügel, universN, (50St)	1	H112	519,50 €/St	UZ03Z1
Absenkbügel, universN, (2St)	1	H111	24,10 €/St	UZ03Z2



UZ03Z1

Absenkbügel, große Absenkung

Eigenschaften:

- für Absenkung bis 145 mm ab Vorderkante Bausteinträgerband, Verstellwinkel montiert
- UZ04Z2: mit Befestigungsschrauben als Zubehör

Bezeichnung	VPE	PrGr	Preis	Best.Nr.
Absenkbügel, universN, (50St)	1	H112	565,40 €/St	UZ04Z1
Absenkbügel, universN, (2St)	1	H111	26,10 €/St	UZ04Z2



UZ04Z1

Absenkbügel, drehbar

Eigenschaften:

- Stahlblech, verzinkt
- Einsetzbar für universelle Montage von schwere Einbauten, in allen Lagen drehbar
- Kabelabfangschiene MES-CPSTB...
- Glasfaserriegel in Rechteckform UZ10GFR / UZ20GFR
- Glasfaserriegel in L-Form UZ10GFL / UZ20GFL
- Montierbar auf
 - Senkrechter Tragschiene UN...A
 - Schrankgerüst FR + FG..WE / XE / WD / XD / KD / LD
 - Tiefenprofil MES-UP... + Fx00Q zur variablen Tiefenmontage
- Set = 2 Stück
- Inkl. Befestigungsmaterial

Bezeichnung	VPE	PrGr	Preis	Best.Nr.
Absenkbügel, drehbar, univers N,(2St)	1	H111	36,30 €/St	UZ05Z4



UZ05Z4



UZ00Z1

Isolierstück, einfach für Hutprofilschienen

Eigenschaften:

- einfach für Hutprofilschienen waagrecht und Aufbaubügel
- UZ00Z2: mit Befestigungsschrauben als Zubehör

Bezeichnung	VPE	PrGr	Preis	Best.Nr.
Isolierstück, universN, einfach (50St)	1	H112	131,00 €/St	UZ00Z1
Isolierstück, universN, einfach (2St)	1	H111	6,20 €/St	UZ00Z2



UZ01Z1

Isolierstück für durchgehende Hutprofilschienen

Eigenschaften:

- für durchgehende Hutprofilschienen waagrecht und senkrecht ohne Schrauben
- UZ01Z2: mit Befestigungsschrauben als Zubehör

Bezeichnung	VPE	PrGr	Preis	Best.Nr.
Isolierstück, universN, (20St)	1	H112	150,10 €/St	UZ01Z1
Isolierstück, universN	1	H111	7,90 €/St	UZ01Z2
Schrauben, universN, 4,2x13 (100St)	1	H112	9,40 €/St	UZ06Z4



UZ00Z4

Isolierstück für Verstellwinkel

Eigenschaften:

- UZ00Z4: mit Befestigungsschrauben als Zubehör

Bezeichnung	VPE	PrGr	Preis	Best.Nr.
Isolierstück, universN, (50St)	1	H112	178,70 €/St	UZ00Z3
Isolierstück, universN, (2St)	1	H111	7,90 €/St	UZ00Z4



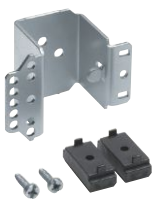
UZ10Z1

Hutschienenträger mit senkrechter Leitungsführung

Eigenschaften:

- mit senkrechter Leitungsführung inkl. Kunststoff-Berührungsschutz zur Montage auf Bausteinträger, Stahltragschienen

Bezeichnung	VPE	PrGr	Preis	Best.Nr.
Hutschienenträger, universN, (50St)	1	H112	220,60 €/St	UZ10Z1



UZ02Z3

Hutschienenträger abgesenkt

Eigenschaften:

- nur bei Verwendung von FI-Schaltern XU781/799/493/693
- muss gegen vorhandenen Hutschienenträger ausgetauscht werden

Bezeichnung	VPE	PrGr	Preis	Best.Nr.
Aufbaubügel, universN, (2St)	1	H111	7,90 €/St	UZ02Z3



UZ00Z5

Isolierträger

Eigenschaften:

- für erhöhten isolierten Aufbau von waagerechten Hutschienen

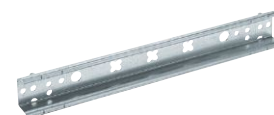
Bezeichnung	VPE	PrGr	Preis	Best.Nr.
Isolierstück, universN erhöht, (2St)	1	H111	10,80 €/St	UZ00Z5
Isolierstück, universN erhöht, (20St)	1	H112	75,00 €/St	UZ00Z6

Hutschiene 35 x 15 x 1,5 mm

Eigenschaften:

- zum Befestigen auf der Stahlträgerschiene UN...A

Bezeichnung	VPE	PrGr	Preis	Best.Nr.
Hutschiene, universN, 1feldig, (50St)	1	H112	199,90 €/St	UZ01B1
Hutschiene, universN, 1feldig	1	H111	3,55 €/St	UZ01B4
Hutschiene, universN, 2feldig, (50St)	1	H112	204,70 €/St	UZ02B1
Hutschiene, universN ,2feldig	1	H111	4,50 €/St	UZ02B4
Hutschiene, universN, 3feldig, (20St)	1	H112	101,50 €/St	UZ03B1
Hutschiene, universN, 3feldig	1	H111	5,80 €/St	UZ03B4
Hutschiene, universN, 4feldig, (10St)	1	H112	65,00 €/St	UZ04B1
Hutschiene, universN, 4feldig	1	H111	7,50 €/St	UZ04B4
Hutschiene, universN, 5feldig, (10St)	1	H112	81,20 €/St	UZ05B1
Hutschiene, universN, 5feldig	1	H111	8,90 €/St	UZ05B4
Hutschiene, universN, 6feldig, (10St)	1	H112	101,20 €/St	UZ06B1
Hutschiene, universN, 6feldig	1	H111	11,60 €/St	UZ06B4



UZ01B1

Hutschiene 35 x 15 x 1,5 mm

Eigenschaften:

- zum Befestigung auf Hutschienenträger UZ10Z1

Bezeichnung	VPE	PrGr	Preis	Best.Nr.
Hutschiene, universN, 1feldig, (25St)	1	H112	100,30 €/St	UZ01B7
Hutschiene, universN, 2feldig, (25St)	1	H112	102,00 €/St	UZ02B7
Hutschiene, universN, 3feldig, (25St)	1	H112	124,60 €/St	UZ03B7



UZ01B7

Hutschiene 35 x 15 x 1,5 mm für Absenkbügel

Eigenschaften:

- zur Befestigung mittels Absenkbügel mit Verstellwinkel (nur Hutschienen)

Bezeichnung	VPE	PrGr	Preis	Best.Nr.
Hutschiene, universN, 1feldig, (20St)	1	H112	73,60 €/St	UZ01B2
Hutschiene, universN, 2feldig, (20St)	1	H112	91,00 €/St	UZ02B2



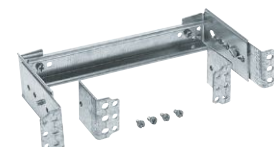
UZ01B2

Hutschiene 35 x 15 x 1,5 mm mit Absenkbügel

Eigenschaften:

- zur Montage auf Bausteinträger und Stahltragschiene,
- mit Absenkbügel klein und groß, Verstellwinkel, Verstellerschraube und allen Befestigungsschrauben als Zubehör

Bezeichnung	Anzahl Felder	VPE	PrGr	Preis	Best.Nr.
Hutschiene, universN, 1feldig	1	1	H111	48,30 €/St	UZ01B3
Hutschiene, universN, 2feldig	2	1	H111	53,20 €/St	UZ02B3
Hutschiene, universN, 3feldig	3	1	H111	58,60 €/St	UZ03B2



UZ01B3

C-Schiene mit Absenkbügel

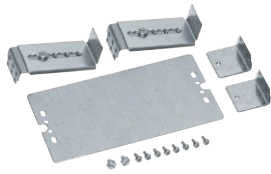
Eigenschaften:

- zur Montage auf Bausteinträger und Stahltragschiene
- mit Absenkbügel klein und groß, Verstellwinkel, Verstellerschraube und allen Befestigungsschrauben als Zubehör

Bezeichnung	VPE	PrGr	Preis	Best.Nr.
C-Schiene, universN, 1feldig	1	H111	47,10 €/St	UZ01C1
C-Schiene, universN, 2feldig	1	H111	51,70 €/St	UZ02C1



UZ01C1



UZ11M3

Montageplatte in Bausteingröße, Bausteinhöhe 150 mm

Eigenschaften:

- Montageplatten in Bausteingröße
- zur Montage mittels Absenkbügel und Verstellwinkel auf Bausteinträger und Stahlträgerschiene

Bezeichnung	VPE	PrGr	Preis	Best.Nr.
Montageplatte, universN, 150x250mm	1	H111	39,50 €/St	UZ11M3



UZ21M2

Montageplatte in Bausteingröße, Bausteinhöhe 300 mm

Eigenschaften:

- Montageplatten in Bausteingröße
- zur Montage mittels Absenkbügel und Verstellwinkel auf Bausteinträger und Stahlträgerschiene
- UZ...M2: 1 Satz = 5 Stück ohne Absenkbügel und Verstellwinkel
- UZ...M3: 1 Stück mit Absenkbügel und Verstellwinkel

Bezeichnung	VPE	PrGr	Preis	Best.Nr.
M-platte, universN, 300x250mm, (5St)	1	H112	116,50 €/St	UZ21M2
M-platte, universN, 300x250mm	1	H111	64,40 €/St	UZ21M3
M-platte, universN, 300x500mm, (5St)	1	H112	118,20 €/St	UZ22M2
M-platte, universN, 300x500mm	1	H111	66,30 €/St	UZ22M3



UZ31M3

Montageplatte in Bausteingröße, Bausteinhöhe 450 mm

Eigenschaften:

- Montageplatten in Bausteingröße
- mit Absenkbügel für große und kleine Absenkung
- zur Montage mittels Absenkbügel und Verstellwinkel auf Bausteinträger und Stahlträgerschiene
- UZ...M2: 1 Satz = 5 Stück ohne Absenkbügel und Verstellwinkel
- UZ...M3: 1 Stück mit Absenkbügel und Verstellwinkel

Bezeichnung	VPE	PrGr	Preis	Best.Nr.
M-platte, universN, 450x250mm, (5St)	1	H112	149,30 €/St	UZ31M2
M-platte, universN, 450x250mm	1	H111	71,70 €/St	UZ31M3
M-platte, universN, 450x500mm, (5St)	1	H112	154,70 €/St	UZ32M2
M-platte, universN, 450x500mm	1	H111	74,60 €/St	UZ32M3



UZ31M1

Montageplatte in Schrankhöhe

Eigenschaften:

- mit Befestigungsschrauben

Bezeichnung	VPE	PrGr	Preis	Best.Nr.
Montageplatte, universN, H=500mm,1feldig	1	H111	32,00 €/St	UZ31M1
Montageplatte, universN, H=500mm,2feldig	1	H111	33,00 €/St	UZ32M1
Montageplatte, universN, H=650mm,1feldig	1	H111	41,30 €/St	UZ41M1
Montageplatte, universN, H=650mm,2feldig	1	H111	41,50 €/St	UZ42M1
Montageplatte, universN,H=800mm,1feldig	1	H111	39,30 €/St	UZ51M1
Montageplatte, universN,H=800mm,2feldig	1	H111	50,20 €/St	UZ52M1
Montageplatte, universN, H=950mm,1feldig	1	H111	46,70 €/St	UZ61M1
Montageplatte, universN, H=950mm,2feldig	1	H111	59,50 €/St	UZ62M1



UZ01S1

PE/N-Sammelschienenträger für 1x12x5/10 mm Cu

Eigenschaften:

- für UM11A bis UM16A
- für 1 x 12 x 5/10 mm Cu oder 6 x 6 mm Cu mit Tragblech
- UZ01S2: mit Befestigungsschrauben als Zubehör

Bezeichnung	VPE	PrGr	Preis	Best.Nr.
PE/N-Schienenträger, universN, (50St)	1	H112	264,20 €/St	UZ01S1
PE/N-Schienenträger, universN, (2St)	1	H111	13,90 €/St	UZ01S2

PE/N-Sammelschienenenträger für 2x12x5/10 mm Cu

Eigenschaften:

- für UM11A bis UM16A
- für 2 x 12 x 5/10 mm Cu oder 6 x 6 mm Cu mit Tragblech
- UZ02S2: mit Befestigungsschrauben als Zubehör



Bezeichnung	VPE	PrGr	Preis	Best.Nr.
PE/N-Schienenenträger, universN, (50St)	1	H112	418,90 €/St	UZ02S1
PE/N-Schienenenträger, universN, (2St)	1	H111	20,90 €/St	UZ02S2

Bezeichnungsleiste

Eigenschaften:

- für UZ01S1, UZ01S2, UZ02S1, UZ02S2



Bezeichnung	VPE	PrGr	Preis	Best.Nr.
Bezeichnungsleiste, universN, 1-feldig	10	H111	4,30 €/St	UZ003
Bezeichnungsleiste, universN, 2-feldig	10	H111	6,80 €/St	UZ004

PE- und N-Klemmschiene

Eigenschaften:

- mit Tragbock zum Einclippen in die Schnapptürme
- Adapter separat bestellen



Bezeichnung	VPE	PrGr	Preis	Best.Nr.
PE/N-Klemme, univers Z, 2x13 Klemmstellen	2	H610	11,10 €/St	KM13A
PE/N-Klemme, univers Z, 2x22 Klemmstellen	2	H610	24,30 €/St	KM22A
PE/N-Klemme, univers Z, 2x25 Klemmstellen	2	H610	25,70 €/St	KM25A

Adapter für PE/N-Klemmen

Eigenschaften:

- zur Befestigung der PE/N-Schiene bzw. Plexiglasscheibe unter der Abdeckung



Bezeichnung	VPE	PrGr	Preis	Best.Nr.
Adapter, universN, f.Turmoberteil,(2St)	1	H111	2,25 €/St	UZ06A2

Leitungshalter

Eigenschaften:

- zum Einschnappen der Zählerleitungen wenn kein Zähler montiert ist



Bezeichnung	VPE	PrGr	Preis	Best.Nr.
Befestigungsclip für Zählerleitungen	50	H017	3,70 €/St	U841Y

Abschottung, waagrecht

Eigenschaften:

- zum Abschotten zwischen zwei Bausteinen mit hohem Haubenrand für Schränke 205 mm bis Rückwand
- durch Teil UZ90T2 nach hinten erweiterbar für tiefere Schränke



Bezeichnung	VPE	PrGr	Preis	Best.Nr.
Abschottung, universN, waagrecht	1	H111	9,10 €/St	UZ01T1
Abschottung, universN, waagrecht, 2feldig	1	H111	16,90 €/St	UZ02T1
Abschottung, universN, waagrecht, 3feldig	1	H111	24,60 €/St	UZ03T1



UZ30T1

Abschottung, senkrecht, für Bausteine, mit hohem Haubenrand, univers Z

Eigenschaften:

- zum Abschotten zwischen zwei Bausteinen mit hohem Haubenrand, sowie seitlich zur Zählertragplatte univers Z
- für Schränke 205 mm bis Rückwand
- durch Teil UZ90T2 nach hinten erweiterbar für tiefere Schränke 450 mm lang

Bezeichnung	VPE	PrGr	Preis	Best.Nr.
Abschottung, universN, senkrecht	1	H111	7,10 €/St	UZ30T1



UZ90T1

Abschottung, senkrecht, für Bausteine, mit hohem Haubenrand

Höhe installiertes Produkt: 1350 mm

Eigenschaften:

- inkl. 6 Einsteckhalter
- zum Abschotten von Bausteinen mit hohem Haubenrand
- für Schränke 275 mm bis Rückwand
- durch Teil UZ90T2 nach hinten erweiterbar für tiefere Schränke
- auf richtige Länge absägen bzw. übereinander kombinieren

Bezeichnung	VPE	PrGr	Preis	Best.Nr.
Abschottung, universN, senkrecht, 1350mm	1	H111	26,10 €/St	UZ90T1



UZ301T

Abschottung, senkrecht, für Bausteine mit hohem Haubenrand, 15 mm erhöhten Haubentürmen

Höhe installiertes Produkt: 450 mm

Eigenschaften:

- für Haubenerhöhung mit 1x UZ05A1

Bezeichnung	VPE	PrGr	Preis	Best.Nr.
Abschottung, universN, senkrecht	1	H111	14,30 €/St	UZ301T



UZ302T

Abschottung, senkrecht, für Bausteine mit hohem Haubenrand, 30 mm erhöhte Haubentürme

Höhe installiertes Produkt: 450 mm

Eigenschaften:

- für Haubenerhöhung mit 2x UZ05A1

Bezeichnung	VPE	PrGr	Preis	Best.Nr.
Abschottung, universN, senkrecht	1	H111	14,70 €/St	UZ302T



UZ31T1

Haubenrandverlängerung, senkrecht/waagrecht

Eigenschaften:

- gleicht den geringeren Haubenrand bei Bausteinen UD...B3 auf das normale Haubenmaß aus

Bezeichnung	VPE	PrGr	Preis	Best.Nr.
Abschottung, universN, senkrecht+ waager.	1	H111	6,00 €/St	UZ31T1



UZ07Z1

Halteturm für Abschottung, senkrecht

Eigenschaften:

- für UZ90T1 zur Montage auf Trägerband oder Tragschiene

Bezeichnung	VPE	PrGr	Preis	Best.Nr.
Abschottungshalteturm, universN	1	H111	3,70 €/St	UZ07Z1

Zählertragplattenerhöhung

Bezeichnung	VPE	PrGr	Preis	Best.Nr.
Abschottrahmen, universN, für ZTP 300mm	1	H111	39,70 €/St	UZ00T1
Abschottrahmen, universN, für ZTP 450mm	1	H111	54,00 €/St	UZ00T2
Abschottrahmen, universN, für ZTP 750mm	1	H111	68,00 €/St	UZ00T3



UZ00T2

Verlängerungsteil

Eigenschaften:

- 1350 mm hoch
- zum Erweitern von UZ01T1, UZ02T1, UZ03T1, UZ30T1, UZ90T1 bis zur Rückwand bei 350 mm tiefen Schränken
- auf richtige Länge absägen bzw. übereinander kombinieren

Bezeichnung	VPE	PrGr	Preis	Best.Nr.
Verlängerungsteil, universN, f. Abschott.	1	H111	17,20 €/St	UZ90T2



UZ90T2

Blechkerbschraube

Eigenschaften:

- UZ06Z1: ±4,2 x 9,5 mm
- UZ06Z4: ±4,2 x 13 mm

Bezeichnung	VPE	PrGr	Preis	Best.Nr.
Schrauben, universN, 4,2x9,5 (1000St)	1	H112	77,50 €/St	UZ06Z1
Schrauben, universN, 4,2x13 (100St)	1	H112	9,40 €/St	UZ06Z4
Schrauben, universN, 4,2x9,5 (100St)	1	H112	9,40 €/St	UZ100



UZ06Z1

Verschlussbolzen

Eigenschaften:

- für Berührungsschutzabdeckung
- plombierbar

Bezeichnung	VPE	PrGr	Preis	Best.Nr.
Verschlussbolzen, universN, Ersatzteil	1	H111	0,99 €/St	UZ06A1
Verschlussbolzen, universN, Ersatztl.(25St)	1	H112	26,20 €/St	UZ06A3



UZ06A1

Sammelschienträger, Achsabstand 40 mm

Sammelschienenhöhe: 5/10 mm
 Sammelschienenendicke: 12 mm, 12/20/30 mm
 Sammelschienenabstand: 40 mm

Eigenschaften:

- bis max. 355 A
- 5-polig
- UZ45S1/S3: links
- UZ45S2/S4: rechts

Bezeichnung	VPE	PrGr	Preis	Best.Nr.
SaS-Träger, universN, 40mm, 5P,li (20St)	1	H112	187,70 €/St	UZ45S1
SaS-Träger, universN, 40mm, 5P,re (20St)	1	H112	187,70 €/St	UZ45S2
SaS-Träger, universN, 40mm, 5P, links	1	H111	10,80 €/St	UZ45S3
SaS-Träger, universN, 40mm, 5P, rechts	1	H111	10,80 €/St	UZ45S4



UZ45S1

Verteiler-Innen-
ausbausystem



UZ54S1

Traverse mit Sammelschienenträger, Achsabstand 50 mm

Sammelschienenhöhe: 5/10 mm
Sammelschienenendicke: 12/20/30 mm
Sammelschienenabstand: 50 mm

- Eigenschaften:**
- bis max. 630 A
 - 4-polig
 - Sammelschienen waagrecht

Bezeichnung	VPE	PrGr	Preis	Best.Nr.
SaS-Träger, universN, 50mm, 4pol, (2 Stü	1	H111	63,30 €/St	UZ54S1



UZ64S1

Traverse mit Sammelschienenträger, links, Achsabstand 60 mm

Sammelschienenhöhe: 5/10 mm
Sammelschienenendicke: 12/20/25/30 mm

- Eigenschaften:**
- bis max. 630 A
 - 4-polig
 - für Sammelschienen mit 60 mm Achsabstand
 - Turmunterteile sind integriert

Bezeichnung	VPE	PrGr	Preis	Best.Nr.
Traverse, universN, 300mm, 4pol (20St)	1	H112	621,20 €/St	UZ64S1
Traverse, universN, 450mm, 4pol (10St)	1	H112	317,30 €/St	UZ64S3
Traverse, universN, 300mm, 4pol, links	1	H111	34,60 €/St	UZ64S5
Traverse, universN, 450mm, 4pol, links	1	H111	34,60 €/St	UZ64S7



UZ64S2

Traverse mit Sammelschienenträger, rechts, Achsabstand 60 mm

- Eigenschaften:**
- bis max. 630 A
 - 4-polig
 - Sammelschienen senkrecht: 12/20/25/30 x 5/10 mm
 - für Sammelschienen mit 60 mm Achsabstand
 - Turmunterteile sind integriert

Bezeichnung	VPE	PrGr	Preis	Best.Nr.
Traverse, universN, 300mm, 4pol (20St)	1	H112	621,20 €/St	UZ64S2
Traverse, universN, 450mm, 4pol (10St)	1	H112	317,30 €/St	UZ64S4
Traverse, universN, 300mm, 4pol, rechts	1	H111	34,60 €/St	UZ64S6
Traverse, universN, 450mm, 4pol, rechts	1	H111	34,60 €/St	UZ64S8



UZ63S5

Traverse mit Sammelschienenträger, links, Achsabstand 60 mm

- Eigenschaften:**
- bis max. 630 A
 - 3-polig
 - Sammelschienen waagrecht: 12/20/25/30x5/10 mm
 - Turmunterteile sind integriert

Bezeichnung	VPE	PrGr	Preis	Best.Nr.
SaS-Träger 60mm,universN,300mm,3pol,li	1	H111	31,20 €/St	UZ63S5
SaS-Träger 60mm,universN,450mm,3pol,li	1	H111	31,20 €/St	UZ63S7

Verteiler-Innen-
ausbausystem

Traverse mit Sammelschienenträger, rechts, Achsabstand 60 mm

Eigenschaften:

- bis max. 630 A
- 3-polig
- Sammelschienen waagrecht: 12/20/25/30x5/10 mm
- Turmunterteile sind integriert

Bezeichnung	VPE	PrGr	Preis	Best.Nr.
SaS-Träger 60mm,universN,300mm,3pol,re	1	H111	31,20 €/St	UZ63S6
SaS-Träger 60mm,universN,450mm,3pol,re	1	H111	31,20 €/St	UZ63S8



Drehbarer 2-poliger Sammelschienenträger

Sammelschienenhöhe: 20/30/40 mm
Sammelschienenendicke: 5/10 mm

Eigenschaften:

- bis max. 800 A
- 2-polig
- jede Sammelschiene ist 360° drehbar
- UZ62MBx für direkte Montage auf der Tragschiene

Bezeichnung	VPE	PrGr	Preis	Best.Nr.
PE/N-Träger,universN,2P+Mont.blech(10St)	1	H112	207,90 €/St	UZ62MB1
PE/N-Träger,niversN,2P+Mont.blech(2St)	1	H111	71,30 €/St	UZ62MB2
PE/N-Träger,universN, 2P,links (10St)	1	H112	207,90 €/St	UZ62S3
PE/N-Träger, universN, 2P,rechts (10St)	1	H112	207,90 €/St	UZ62S4
PE/N-Träger,universN, 2P+Traverse li	1	H111	31,20 €/St	UZ62S5
PE/N-Träger,universN, 2P+Traverse re	1	H111	31,20 €/St	UZ62S6



Sammelschienenträger, ankoppelbar

Eigenschaften:

- 1-polig ankoppelbar
- unten auf Traverse mit 4-poligem Sammelschienenträger UZ64S3, UZ64S4 montierbar
- mit beiliegendem Tragblech auf Stahltrageschiene montierbar
- kann auch als PE/N-Schienenträger benutzt werden

Bezeichnung	VPE	PrGr	Preis	Best.Nr.
SaS-Träger 60mm, universN, 1pol (50St)	1	H112	689,80 €/St	UZ61S1
SaS-Träger 60mm, universN, 1pol (2St)	1	H111	28,30 €/St	UZ61S2



Sammelschienenträger ankoppelbar

Eigenschaften:

- 1-polig ankoppelbar
- unten auf Traverse mit 3-poligem Sammelschienenträger montierbar
- kann auch als PE/N-Schienenträger benutzt werden
- Set = 2 Stück

Bezeichnung	VPE	PrGr	Preis	Best.Nr.
SaS-Träger 60mm, universN, 1pol (2St)	1	H111	15,30 €/St	UZ61S3



Verteiler-Innen-
ausbausystem



UZ62S5

Traverse mit drehbarem Sammelschienträger

Bezeichnung	VPE	PrGr	Preis	Best.Nr.
PE/N-Träger,universN, 2P+Traverse li	1	H111	31,20 €/St	UZ62S5
PE/N-Träger,universN, 2P+Traverse re	1	H111	31,20 €/St	UZ62S6



UZ62MB2

Montageblech mit drehbarem Sammelschienträger

Bezeichnung	VPE	PrGr	Preis	Best.Nr.
PE/N-Träger,niversN,2P+Mont.blech(2St)	1	H111	71,30 €/St	UZ62MB2



UZ10A1

Sammelschienenabdeckung

Eigenschaften:

- für plombierten Bereich
- zum Verschließen der Eingriffsmöglichkeit zwischen 2 Hauben auf dahinter liegende Sammelschienen
- für Sammelschienträger 40 und 60 mm Achsabstand

Bezeichnung	VPE	PrGr	Preis	Best.Nr.
SaS- Abdeckung, universN	1	H111	5,10 €/St	UZ10A1



UZ83S1

Trägerband mit Sammelschienträger, Höhe 750 mm

Eigenschaften:

- bis max. 630 A
- 3-polig
- für Sammelschienen mit 185 mm Achsabstand
- Turmunterteile sind montiert
- 1 Satz links und rechts

Bezeichnung	VPE	PrGr	Preis	Best.Nr.
SaS-Träger, universN, 185mm, 3polig	1	H111	217,00 €/St	UZ83S1



UZ02L1

Schaltchankleuchte mit Magnethalterung

Eigenschaften:

- schutzisoliert, 240 V, 50/60 Hz
- LED, Abstrahlwinkel 120°
- Lebensdauer 60.000 h

Bezeichnung	VPE	PrGr	Preis	Best.Nr.
LED-Leuchte mit Anschlußleitung	1	H111	171,40 €/St	UZ02L1

Sammelschienen, 12 x 5 mm, waagrecht

Sammelschienenhöhe: 5 mm
Sammelschienenenddicke: 12 mm



ZM11C

Eigenschaften:

- Oberfläche anlaufgeschützt
- 250 A: 1 x 12 x 5 mm²
- 355 A: 2 x 12 x 5 mm²
- für SS-Träger 40 mm und 60 mm sowie PE/N-Träger

Bezeichnung	Anzahl Felder	VPE	PrGr	Preis	Best.Nr.
Sammelschiene,universZ,CU12x5mm,1-feldig	1	20	H600	6,20 €/St	ZM11C
Sammelschiene,universZ,CU12x5mm,2-feldig	2	20	H600	12,40 €/St	ZM12C
Sammelschiene,universZ,CU12x5mm,3-feldig	3	20	H600	18,20 €/St	ZM13C
Sammelschiene,universZ,CU12x5mm,4-feldig	4	20	H600	23,90 €/St	ZM14C
Sammelschiene,universZ,CU12x5mm,5-feldig	5	20	H600	30,00 €/St	ZM15C
CU-Schiene,universN,12x5mm	6	10	H111	37,10 €/St	ZM16C

Sammelschienen, 20 x 5 mm, waagrecht

Nennstrom: 315 A



UM21A

Bezeichnung	Anzahl Felder	VPE	PrGr	Preis	Best.Nr.
CU-Schiene,univers,20x5mm,1feldig	1	10	H600	10,20 €/St	UM21A
CU-Schiene,univers,20x5mm,2feldig	2	10	H600	20,70 €/St	UM22A
CU-Schiene,univers,20x5mm,3feldig	3	10	H600	30,30 €/St	UM23A
CU-Schiene,univers,20x5mm,4feldig	4	10	H600	40,80 €/St	UM24A
CU-Schiene,univers,20x5mm,5feldig	5	10	H600	51,10 €/St	UM25A
CU-Schiene,univers,20x5mm,6feldig	6	10	H600	60,60 €/St	UM26A

Sammelschienen, 20 x 10 mm, waagrecht

Nennstrom: 500 A



UM21B

Bezeichnung	Anzahl Felder	VPE	PrGr	Preis	Best.Nr.
CU-Schiene,univers,20x10x246mm,1feldig	1	10	H600	20,50 €/St	UM21B
CU-Schiene,univers,20x10mm,2feldig	2	10	H600	41,10 €/St	UM22B
CU-Schiene,univers,20x10mm,3feldig	3	10	H600	60,60 €/St	UM23B
CU-Schiene,univers,20x10mm,4feldig	4	10	H600	81,70 €/St	UM24B
CU-Schiene,univers,20x10x1246mm,5feldig	5	5	H600	101,70 €/St	UM25B
CU-Schiene,univers,20x10mm,6feldig	6	5	H600	121,80 €/St	UM26B

Sammelschienen, 30 x 5 mm, waagrecht

Nennstrom: 400 A



UM31A

Bezeichnung	Anzahl Felder	VPE	PrGr	Preis	Best.Nr.
CU-Schiene,univers,30x5x246mm,1feldig	1	10	H600	15,30 €/St	UM31A
CU-Schiene,univers,30x5x496mm,2feldig	2	10	H600	30,60 €/St	UM32A
CU-Schiene,univers,30x5x746mm,3feldig	3	10	H600	45,60 €/St	UM33A
CU-Schiene,univers,30x5x996mm,4feldig	4	10	H600	61,90 €/St	UM34A
CU-Schiene,univers,30x5x1246mm,5feldig	5	5	H600	76,70 €/St	UM35A
CU-Schiene,univers,30x5mm,6feldig	6	5	H600	91,50 €/St	UM36A



UM31B

Sammelschienen, 30 x 10 mm, waagrecht

Nennstrom: 630 A

Bezeichnung	Anzahl Felder	VPE	PrGr	Preis	Best.Nr.
CU-Schiene,univers,30x10mm,1feldig	1	10	H600	30,20 €/St	UM31B
CU-Schiene,univers,30x10mm,2feldig	2	10	H600	61,30 €/St	UM32B
CU-Schiene,univers,30x10mm,3feldig	3	10	H600	91,20 €/St	UM33B
CU-Schiene,univers,30x10mm,4feldig	4	10	H600	122,60 €/St	UM34B
CU-Schiene,univers,30x10mm,5feldig	5	5	H600	155,00 €/St	UM35B
CU-Schiene,univers,30x10mm,6feldig	6	5	H600	181,80 €/St	UM36B



UM29A

Sammelschienen, 6 x 6 mm

Nennstrom: 32 A

Länge	Sammelschienen- höhe	Sammelschienen- dicke	Anzahl Felder	VPE	PrGr	Preis	Best.Nr.
1000 mm	6 mm	6 mm	4	10	H600	20,90 €/St	UM29A



UM30A3

Sammelschienen, 30 x 5 mm, senkrecht

Eigenschaften:

- für senkrechte Anwendung
- nur verwendbar für Bausteine UE21D4 und UE31D1
- für Anschlussschrauben M6 (Schrauben sind Zubehör) für Leitungen mit Kabelschuh sowie Durchgangslochung ø 10 mm (oben und unten)
- für Bausteinhöhe:
300 mm, 1 Stück (1 x UE21D4)
450 mm, 1 Stück (1 x UE31D1)
900 mm, 1 Stück (1 x UE31D1)

Bezeichnung	Länge	Anzahl Felder	VPE	PrGr	Preis	Best.Nr.
CU-Schiene,universN,30x5mm	430 mm	1	1	H111	35,20 €/St	UM30A1
CU-Schiene,universN,30x5mm	880 mm	1	1	H111	70,40 €/St	UM30A2
CU-Schiene,universN,30x5mm	280 mm	1	1	H111	23,10 €/St	UM30A3



UM30A4

Sammelschienen, 30 x 10 mm, senkrecht

Eigenschaften:

- für senkrechte Anwendung
- nur verwendbar für Bausteine UE21D4 und UE31D1
- für Anschlussschrauben M6 (Schrauben sind Zubehör) für Leitungen mit Kabelschuh sowie Durchgangslochung ø 10 mm (oben und unten)
- für Bausteinhöhe:
450 mm, 1 Stück (1 x UE31D1)
900 mm, 2 Stück (1 x UE31D1)

Bezeichnung	Länge	Anzahl Felder	VPE	PrGr	Preis	Best.Nr.
CU-Schiene,universN,30x10mm	430 mm	1	1	H111	54,50 €/St	UM30A4
CU-Schiene,universN,30x10mm	880 mm	1	1	H111	110,40 €/St	UM30A5

Schrauben M6x16

Eigenschaften:

- für UM30A1,2,3,4,5



UZ06Z3

Bezeichnung	VPE	PrGr	Preis	Best.Nr.
Schrauben, universN, M6x16, (20St)	1	H112	4,70 €/St	UZ06Z3

Sammelschienen für Trennerleisten-Bausteine 40 x 10 mm, waagrecht

Eigenschaften:

- waagerechte Anwendung für Trennerleisten-Bausteine
- für Leisten NH1/2/3
- 40 x 10 mm mit M12-Setzmutter zum Befestigen der Trennerleisten für Bausteinreihenfolge
- 1 Satz = 3 Stück
- In bis 715 A
- Bausteinreihenfolge:
 UM01K: 1 x UE51KO/K1N
 UM04K: 1 x UE52K4N + 1 x UE51KN
 UM04M: 1 x UE52K4N
 UM08K: 2 x UE52K4N
 UM09K: 1 x UE52K4N + 1 x UE51KO/K1N + 1 x UE52K4N
 UM09M: 2 x UE52K4N + 1 x UE51KO/K1N
 UM10K: 2 x UE51KO/K1N + 2 x UE52K4N
 UM10M: 1 x UE52K4N + 2 x UE51KO/K1N + 1 x UE51K4N



UM04M

Bezeichnung	Länge	Anzahl Felder	VPE	PrGr	Preis	Best.Nr.
CU-Schiene, univers, 40x10mm (3 Stück)	190 mm	1	1	H600	95,90 €/St	UM01K
CU-Schiene, univers, 40x10mm	745 mm	3	1	H600	303,10 €/St	UM04K
CU-Schiene, univers, 40x10mm	495 mm	2	1	H600	213,60 €/St	UM04M
CU-Schiene, univers, 40x10mm	940 mm	4	1	H600	405,00 €/St	UM08K
CU-Schiene, univers, 40x10mm(1Satz=3St.)	1245 mm	5	1	H600	514,50 €/St	UM09K
CU-Schiene, univers, 40x10mm	1190 mm	5	1	H600	516,10 €/St	UM09M
CU-Schienen, univers, 40x10mm, 6feldig	1440 mm	6	1	H600	605,90 €/St	UM10K
CU-Schienen, univers, 40x10mm, 6feldig	1440 mm	6	1	H600	598,60 €/St	UM10M
CU-Schienen (3x), univers, 40x10mm, 6feldig	1495 mm	6	1	H600	520,00 €/St	UM12K

Sammelschienen für Trennerleisten-Bausteine 30 x 10 mm, senkrecht

Nennstrom:

630 A

Eigenschaften:

- senkrechte Anwendungen für Trennerleisten-Bausteine
- für Leisten NH00
- 30 x 10 mm
- 1 Satz = 3 Stück
- für Bausteinhöhe:
 300 mm, 3 Stück (1 x UE22C4N)
 450 mm, 3 Stück (1 x UE32C7N)
 900 mm, 3 Stück (1 x UE32C7N)



UM04L1N

Bezeichnung	Länge	Anzahl Felder	VPE	PrGr	Preis	Best.Nr.
CU-Schiene, univers, 30x10mm (3 Stück)	300 mm	2	1	H600	98,80 €/St	UM04L1N
CU-Schiene, univers, 30x10mm (3 Stück)	400 mm	2	1	H600	164,70 €/St	UM07L1N
CU-Schienen (3 Stück), 30x10, univers N	850 mm	2	1	H600	272,30 €/St	UM14L1N

Sammelschienen, Sonstige

Bezeichnung	VPE	PrGr	Preis	Best.Nr.
CU-Schienen 30x10x160 mm	1	H111	162,00 €/St	UM30V2
CU-Schienen 30x5x130mm	1	H111	61,30 €/St	UM30V1



UZ01Z6

Leerplatzabdeckung für NH000-Sicherungslasttrennschalter

Eigenschaften:

- zum Verschließen eines NH000-Sicherungslasttrennschalerausschnittes in der Abdeckung, bei NH00 2 Stück verwenden

Bezeichnung	VPE	PrGr	Preis	Best.Nr.
Blindabdeckung, universN, Leiste 000/00	1	H111	7,10 €/St	UZ01Z6



UZ100Z1

Leerplatzabdeckung für NH-Sicherungslastschaltleisten

Eigenschaften:

- UZ50Z1: Breite 50 mm für Bausteine mit der Höhe 450/600 mm
- UZ50Z2: Breite 50 mm für Bausteine mit der Höhe 750/900 mm
- UZ100Z1: Breite 100 mm für Bausteine mit der Höhe 750/900 mm

Bezeichnung	VPE	PrGr	Preis	Best.Nr.
Blindabd.,universN,NH00-Tr.leiste/60mm	1	H111	32,00 €/St	UZ50Z1
Blindabd.,universN,NH00-Tr.leiste/185mm	1	H111	110,40 €/St	UZ50Z2
Blindabd., universN, NH1/2/3-Leiste/185	1	H111	73,10 €/St	UZ100Z1



UZ017

Leerplatzabdeckung für D02-, DII-, DIII-Reitersicherungsunterteile

Eigenschaften:

- für D02-, DII-, DIII-Reitersicherungsunterteile
- zum Verschließen von Leerplätzen für Bausteine mit D-Reitersicherungsunterteilen
- pro Leerplatz D02 0,5 x UZ017
- pro Leerplatz DII, DIII 1 x UZ017

Bezeichnung	VPE	PrGr	Preis	Best.Nr.
Blindabdeckung,universN,f. D-Sicherungen	15	H111	5,50 €/St	UZ017



S941K

Isolierprofil für Sammelschienen

Länge: 1000 mm

Bezeichnung	VPE	PrGr	Preis	Best.Nr.
S-Schienenisolierprofil,f.CU20x5/20x10mm	20	H600	18,30 €/St	S941K
S-Schienenisolierprofil,f.CU30x5/30x10mm	20	H600	19,20 €/St	S941L
S-Schienenisolierprofil,f.CU12x10mm	20	H600	31,60 €/St	S941M

Verteiler-Innen-
ausbausystem



UZ210

Klarsichtscheibe

Eigenschaften:

- als zusätzlicher Berührungsschutz für Bausteine
- Befestigung unter der Haube an den Haubentürmen mit Adapter UZ06A2

Bezeichnung	VPE	PrGr	Preis	Best.Nr.
Klarsichtscheibe,für Bausteine 300x250mm	1	H111	47,80 €/St	UZ210
Klarsichtscheibe,für Bausteine 300x500mm	1	H111	62,30 €/St	UZ220
Klarsichtscheibe für Bausteine 450x250mm	1	H111	53,20 €/St	UZ310
Klarsichtscheibe für Bausteine 450x500mm	1	H111	82,60 €/St	UZ320

Adapter für Turmoberteil

Eigenschaften:

- zur Befestigung der PE/N-Schiene bzw. Plexiglasscheibe unter der Abdeckung



UZ06A2

Bezeichnung	VPE	PrGr	Preis	Best.Nr.
Adapter, universN, f.Turmoberteil,(2St)	1	H111	2,25 €/St	UZ06A2

Sammelschienenverbinder für FP- / ZB-Schränke

Eigenschaften:

- Anzugs-Drehmoment: 5 Nm



UM05A

Bezeichnung	VPE	PrGr	Preis	Best.Nr.
SaS-Verb.,40mm,uniN,12x5mm,5-pol	1	H111	62,00 €/St	UM05A
SaS-Verb.,40mm,uniN,12x10mm,5-pol	1	H111	109,30 €/St	UM05B
SaS-Verb.,60mm,uniN,20x5/10mm,4-pol	1	H111	148,50 €/St	UM05C
SaS-Verb.,60mm,uniN,20x5/10mm,1-pol	1	H111	42,00 €/St	UM05D
SaS-Verb.,60mm,uniN,12x5mm,4-pol	1	H111	52,70 €/St	UM05G
SaS-Verb.,60mm,uniN,12x10mm,4-pol	1	H111	90,00 €/St	UM05H
SaS-Verb.,60mm,uniN,12x5mm,1-pol	1	H111	18,10 €/St	UM05K
SaS-Verb.,60mm,uniN,12x10mm,1-pol	1	H111	26,80 €/St	UM05L

Sammelschienenverbinder für Schränke FR... nebeneinander

Bezeichnung	VPE	PrGr	Preis	Best.Nr.
S-Schienenverb.,universN,30x5/10mm	1	H111	46,10 €/St	UM05Q



UM05Q

Sammelschienenverbinder für Anreihstandsschranke FG...

Eigenschaften:

- für Anreihstandsschränke FG...
- auf Anschlussraum für die Verbinder achten
- Tragschienen absenken!



UM05E

Bezeichnung	Drehmoment	VPE	PrGr	Preis	Best.Nr.
SaS-Verb.,60mm,uniN,4-pol,30x5/10,SK 1+2	20Nm	1	H111	84,80 €/St	UM05E
SaS-Verb.,60mm,uniN,1-pol,30x5/10,SK 1+2	20Nm	1	H111	46,80 €/St	UM05F
SaS-Verb.,40/60,uniN,1-pol.,12x5/10,SK 1	4,5Nm	1	H111	22,70 €/St	UM05M
SaS-Verb.,60mm,uniN,1-pol,20x5/10,SK 1+2	4,5Nm	1	H111	44,00 €/St	UM05N
SaS-Verb.,100mm,universN,1-pol.,30x10mm	20Nm	1	H111	83,60 €/St	UM05R
SaS-Verb.,185mm,uniN,3polig,300qmm	40Nm	1	H600	330,80 €/St	UM05S1



UL01B5

Verbindungssets, Sammelschiene zu Sicherungslasttrennschalter NH00/1/2/3

Eigenschaften:

- mit Klemmen
- UL04B5 und UL04B6: aufgrund des Platzbedarfs der Anschlussklemmen mind. 2-feldigen Sammelschienenbaustein benutzen

Bezeichnung	VPE	PrGr	Preis	Best.Nr.
Verbindungssatz 4 polig 160A 35mm ²	1	H111	151,20 €/St	UL01B5
Verbindungssatz 3 polig 400A 2x70mm ²	1	H111	328,30 €/St	UL04B5



UL01B4

Verbindungssets, Sammelschiene zu Sicherungsunterteil NH00/1/2/4

Eigenschaften:

- mit Klemmen
- aufgrund des Platzbedarfs der Anschlussklemmen mind. 2-feldigen Sammelschienenbaustein benutzen

Bezeichnung	VPE	PrGr	Preis	Best.Nr.
Verbindungssatz 4 polig 250A 70mm ²	1	H111	216,50 €/St	UL01B4



UL01B3

Verbindungssets, Sammelschiene zu Leistungs-/Lasttrennschalter, Serie HN.../HE... oder HC.../NI...

Eigenschaften:

- mit Klemmen
- UL03B6: aufgrund des Platzbedarfs der Anschlussklemmen mind. 2-feldigen Sammelschienenbaustein benutzen

Bezeichnung	VPE	PrGr	Preis	Best.Nr.
Verbindungssatz 4 polig 160A 35mm ²	1	H111	158,60 €/St	UL01B3
Verbindungssatz 4 polig 250A 70mm ²	1	H111	216,70 €/St	UL01B7
Verbindungssatz 4 polig 630A 2x95mm ²	1	H111	551,40 €/St	UL03B6
Verbindungssatz 4 polig 125A 25mm ²	1	H111	122,40 €/St	UL04B2



UL01B3

Verbindungssets, Sammelschiene zu Lasttrennschalter, Serie HA...

Eigenschaften:

- mit Klemmen
- UL02B4 und UL01B6: aufgrund des Platzbedarfs der Anschlussklemmen mind. 2-feldigen Sammelschienenbaustein benutzen
- UL01B6: incl. Klemmen KS24C

Bezeichnung	VPE	PrGr	Preis	Best.Nr.
Verbindungssatz 4 polig 160A 35mm ²	1	H111	158,60 €/St	UL01B3
Verbindungssatz 4 polig 250A 70mm ²	1	H111	216,50 €/St	UL01B4
Verbindungssatz 4 polig 630A 2x95mm ²	1	H111	565,30 €/St	UL01B6
Verbindungssatz 4 polig 250A 70mm ²	1	H111	222,20 €/St	UL02B4



KC350

Verbindungsbrücken, Kabelbrücken

Bezeichnung	VPE	PrGr	Preis	Best.Nr.
Verbindungsbrücke 1P Stift/Phase 150mm	25	H601	4,20 €/St	KC150
Verbindungsbrücke 3P Stift/Phase 150mm	25	H601	8,20 €/St	KC350
Kabelbrücke NYAF 6 mm ² , 250mm, Stift	50	H601	0,90 €/St	K67E
Kabelbrücke NYAF 6 mm ² , 250mm, Gabel	50	H601	1,24 €/St	K67G
Kabelbrücke NYAF 10 mm ² , 250mm, Gabel	50	H601	2,90 €/St	K67L
Kabelbrücke NYAF 10 mm ² , 250mm,Stift	50	H601	3,75 €/St	K67M

Abdeckstreifen, 1000 mm lang

Breite installiertes Produkt: 1000 mm
RAL Farbnummer: 9010



S35V

Eigenschaften:

- zum Verschließen von Geräteschlitten
- in entsprechender Länge abtrennbar

Bezeichnung	VPE	PrGr	Preis	Best.Nr.
Abdeckstreifen 1000mm ohne Markierung	1	H050	19,30 €/St	S35V

Abdeckstreifen

RAL Farbnummer: 9010



S35S

Eigenschaften:

- S35S: 219 mm lang für 12 PLE
- JP002: 430 mm lang für 24 PLE
- zum Verschließen eines Geräteschlittes
- im 9 mm Raster, vorgeprägt

Bezeichnung	VPE	PrGr	Preis	Best.Nr.
Abdeckstreifen,24 PLE,für 46mm Schlitz	10	H106	5,40 €/St	JP002
Abdeckstreifen,brechbar,219 mm,für 12PLE	10	H050	3,30 €/St	S35S

Abdeckstreifen, sperrbar

RAL Farbnummer: 9010



ZZ35S

Eigenschaften:

- 221 mm lang
- zum Verschließen eines teilbestückten Geräteschlittes
- im 9 mm Raster vorgeprägt

Bezeichnung	VPE	PrGr	Preis	Best.Nr.
Abdeckstreifen,sperrb.,für 216mm Schlitz	10	H017	7,10 €/St	ZZ35S

Bezeichnungstreifen

Eigenschaften:

- 1-feldig für 12 PLE
- zum Einkleben in die Abdeckungen mit beschriftbaren Einschubstreifen
- 12 Stück



UZ005

Bezeichnung	VPE	PrGr	Preis	Best.Nr.
Bezeichnungstreifen, universN, (12St)	1	H111	14,80 €/Set	UZ005
Bezeichnungstreifen 1m, universN, (5St)	1	H112	53,40 €/St	UZ08Z1

Einschubstreifen

Eigenschaften:

- 1-feldig für 12 PLE
- zum Einschleiben in die Bezeichnungstreifen UZ005, auf Bogen, zum Beschriften mit Maschine
- 1 Bogen = 12 Streifen



UZ006

Bezeichnung	VPE	PrGr	Preis	Best.Nr.
Papierstreifen,universN, Satz = 5 Bögen	1	H111	12,40 €/Set	UZ006

Montageschiene

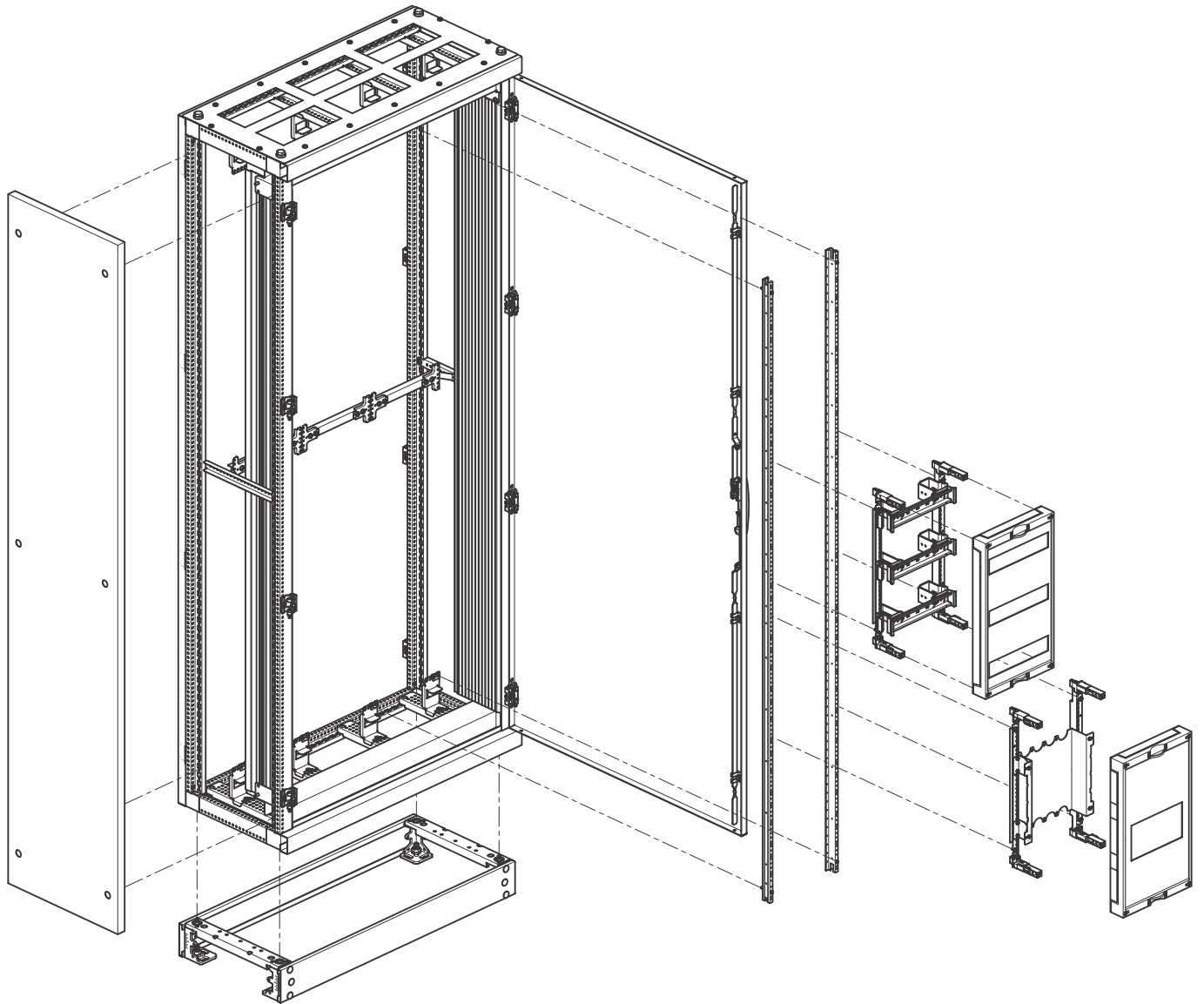
Eigenschaften:

- C-Schiene mit 2 Gleitmuttern M4 für Fernmeldeanschlussleisten und Baustein UG21G1/22G1



UZ016

Bezeichnung	VPE	PrGr	Preis	Best.Nr.
C-Profileschiene, universN, Femm.leiste	1	H111	7,80 €/St	UZ016



Allgemeine Beschreibung

variables Innenausbausystem zum Aufbau einer Niederspannungsverteilung bis 630 A

Aufbau:

1. **Tragschienen**
als Traggerüst zur Aufnahme der Bausteine und/oder Einzelteile
- 2a. **Bausteine**
komplett vormontierte Funktionseinheiten
- 2b. **Einzelteile**
individuelles Aufbauen nach Bedarf

Prüfnorm

DIN VDE 0660, Teil 600-1, -2

Maßnorm

DIN 43 870

Bemessungsbetriebsspannung

3 AC 50 Hz 230 V / 400 V
3 AC 50 Hz 400 V / 690 V

Bemessungsstrom

für Geräte bis 630 A

Schutzart

in Verbindung mit univers-Schränken bei offener Tür IP3X

Farbe

Abdeckungen RAL 9010 (reinweiß)

Dynamische und thermische Kurzschlussfestigkeit der Sammelschienensysteme

Dynamische und thermische Strombelastung der Sammelschienensysteme des System univers (40 mm und 60 mm) Sammelschienensysteme für Niederspannung-Schaltgerätekombination

Material:

Tragschienen:
Stahlblech verzinkt

Gerätetragschienen:

Stahlblech verzinkt

Montageplatten:

Stahlblech verzinkt

Tragtürme:

Kunststoff

Berührungsschutzabdeckungen:

Kunststoff

Abschottungen:

Kunststoff

Sammelschienträger:

Kunststoff

Normen

VDE 0660 Teil 600-1, -2
DIN 43 870



Bezeichnung: System univers N-Sammelschienensysteme
Bemessungsbetriebsspannung: 3 AC max. 400 V / 690 V 50 Hz

Geprüft nach VDE 0660 Teil 600-1, -2 (DIN EN 61439-1, -2, -3)

	Baustein: 1-feldig		Baustein: 2-feldig	
	I_{CW}	I_{PK}	I_{CW}	I_{PK}
Sammelschienträgersystem 40 mm, 5-polig				
Bemessungsstrom:	250 A	10 kA	25 kA	siehe Anmerkung
Schienengröße:	12 x 5 mm			siehe Anmerkung
Bemessungsstrom:	315 A	20 kA	35 kA	14 kA
Schienengröße:	2 x (12 x 5 mm)			20 kA
Sammelschienträgersystem 60 mm, 3-polig				
Bemessungsstrom:	250 A	10 kA	25 kA	10 kA
Schienengröße:	12 x 5 mm			15 kA
Bemessungsstrom:	315 A	15 kA	30 kA	12 kA
Schienengröße:	20 x 5 mm			17 kA
Bemessungsstrom:	355 A	20 kA	35 kA	14 kA
Schienengröße:	2 x (12 x 5 mm)			20 kA
Bemessungsstrom:	400 A	20 kA	37 kA	17 kA
Schienengröße:	30 x 5 mm			25 kA
Bemessungsstrom:	500 A	23 kA	45 kA	19 kA
Schienengröße:	20 x 10 mm			28 kA
Bemessungsstrom:	630 A	25 kA	55 kA	22 kA
Schienengröße:	30 x 10 mm			32 kA
PE/N-Sammelschienträger 2-polig				
Schienengröße:	30 x 10 mm	15 kA	33 kA	13 kA
				19 kA

Anmerkung: Weitere Angaben der Kurzschlussfestigkeit von Sammelschienensystemen, siehe technisches Handbuch

Trafo Scheinleistung	400 / 230 V, 50 Hz			690 / 400 V, 50 Hz		
	Kurzschlussstrom I_{c_p} [kA]		Nennstrom	Kurzschlussstrom I_{c_p} [kA]		Nennstrom
S [kVA]	Kurzschlussspannung					
	4% ¹⁾	6%	I_N [A] ³⁾	4% ¹⁾	6%	I_N [A] ³⁾
1 Trafo						
315	12	8	455	7	5	262
400	16	10	578	9	6	335
500	19	12	722	11	7	418
630	25	16	910	14	9	525
800	-	21	1154	-	12	670
1000	-	26	1444	-	15	836
1250	-	33	1805	-	19	1046
1600	-	40	2310	-	23	1330
2000	-	53	2887	-	30	1674
2500	-	66	3608	-	38	2090
3150	-	83	4550	-	48	2640
2 Trafos parallel (S pro Trafo)						
315	24	17	910	14	10	524
400	31	21	1156	18	12	670
500	39	24	1444	22	14	836
630	49	32	1820	28	19	1050
800	-	42	2308	-	24	1340
1000	-	52	2888	-	30	1672
1250	-	66	3610	-	38	2092
1600	-	80	4620	-	46	2660
2000	-	105 ⁴⁾	5774	-	61	3348
2500	-	131 ⁴⁾	7216	-	76	4180
3150	-	165 ⁴⁾	9100	-	95	5280
3 Trafos parallel (S pro Trafo)						
315	37	25	1365	21	14	786
400	47	31	1734	27	18	1005
500	58	36	2166	34	21	1254
630	74	49	2730	42	28	1575
800	-	63	3462	-	36	2010
1000	-	79	4332	-	45	2508
1250	-	98	5415	-	57	3138
1600	-	118 ⁴⁾	6930	-	69	3990
2000	-	158 ⁴⁾	8661	-	91	5022
2500	-	197 ⁴⁾	10824	-	114 ⁴⁾	6270
3150	-	248 ⁴⁾	13650	-	143 ⁴⁾	7920

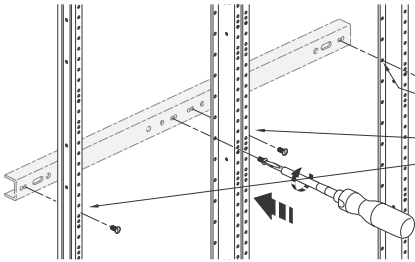
¹⁾ genormt nach DIN EN 50464-1 für 50 bis 630 kVA

³⁾ unbeeinflusster Anfangskurzschlussstrom unter Berücksichtigung des Spannungsfaktors und des Korrekturfaktors der Transformationsimpedanz gemäß DIN EN 60909 / DIN VDE 0102

⁴⁾ zulässig, wenn ein Reduktionsfaktor beim Kurzschlussstrom zur Anwendung kommt (z.B. Anschlussleitung)

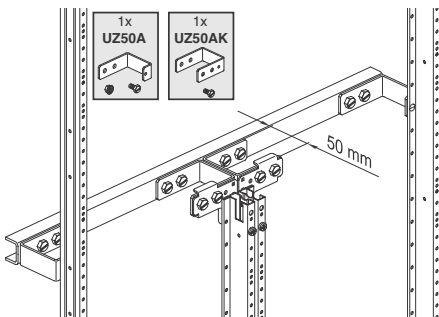
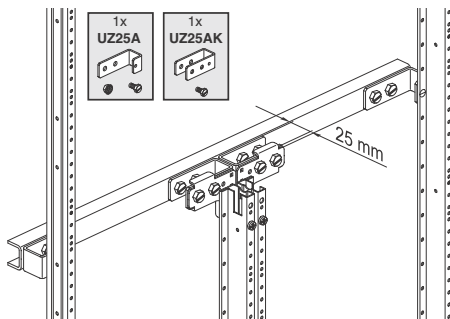
Abfangschiene im Standschrank

Zur Stabilisierung des Traggerüsts kann die Abfangschiene UT8..CN von hinten alle 150 mm an die vertikale univers N-Tragschiene UN..A montiert werden. Die notwendigen Senkkopfschrauben liegen bei.



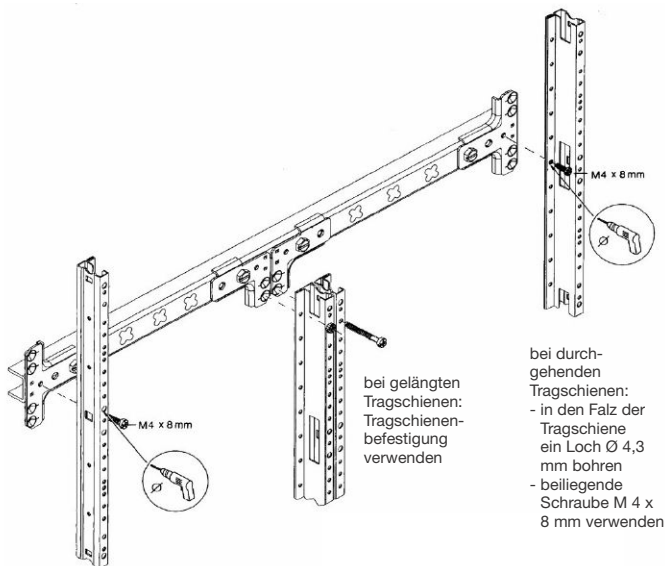
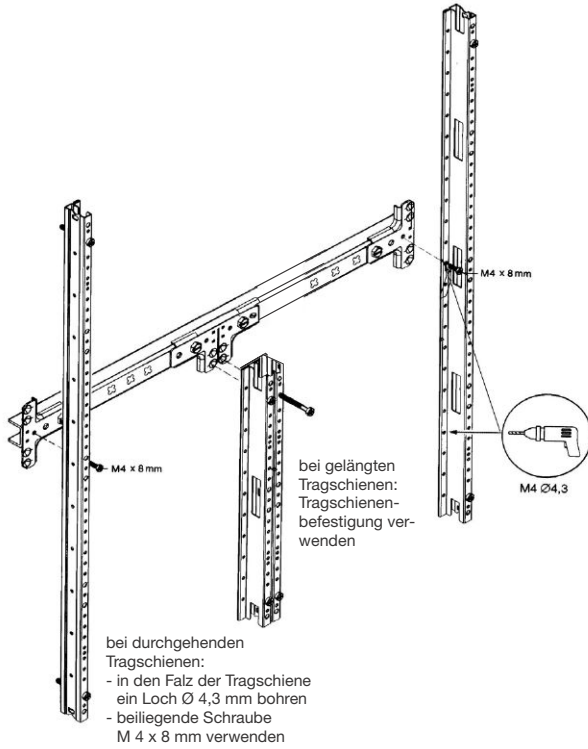
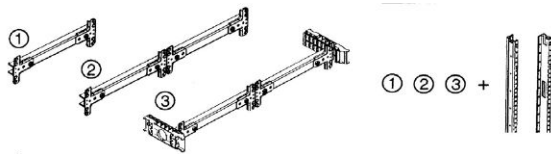
Absenkbügel für Abfangschiene oder Quertraverse

Anwendungsbeispiele: Zählertragplatte

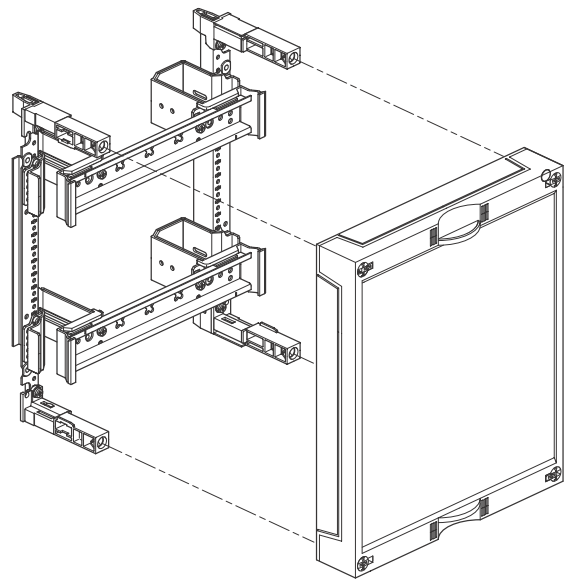
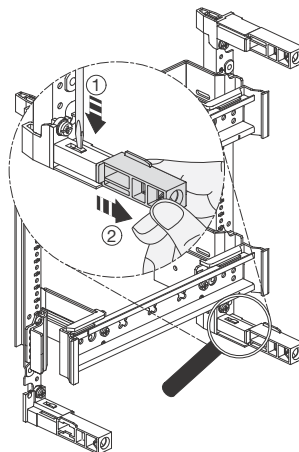
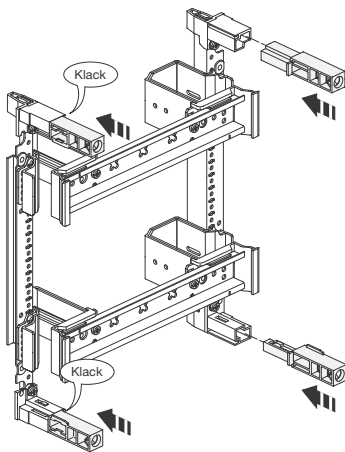


Quertraverse

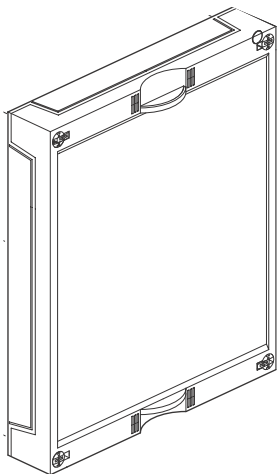
Bei Bausätzen mit absenkbarer Montageplatte ab 500 mm Breite, muss die Quertraverse zum Abfangen der Tragschienen eingebaut werden.



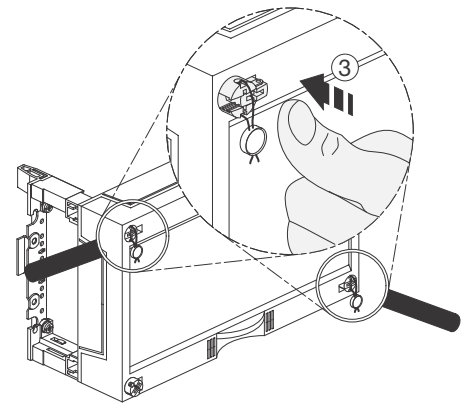
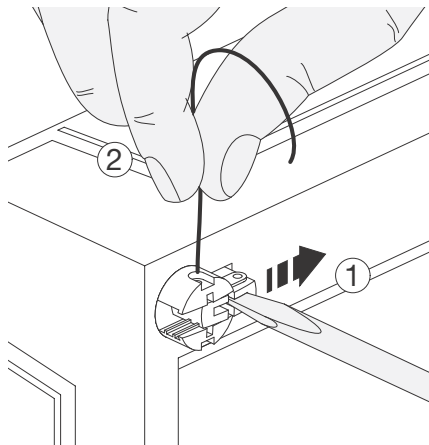
Turmoberteile im Baustein beigelegt mit Schnellmontage
leicht montierbar und demontierbar



Haubenränder ausbrechbar



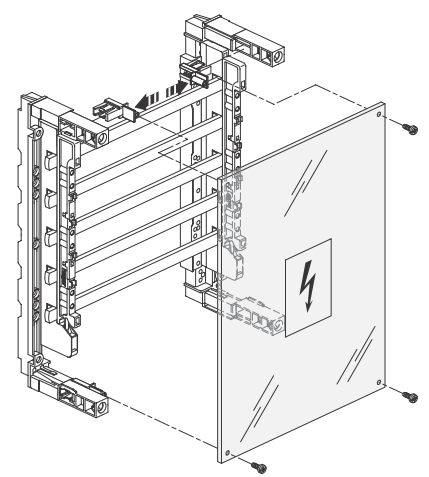
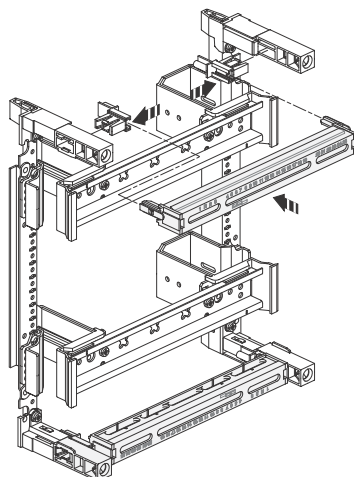
4-Punkt-Verschluss
durch serienmäßige Plombierbolzen



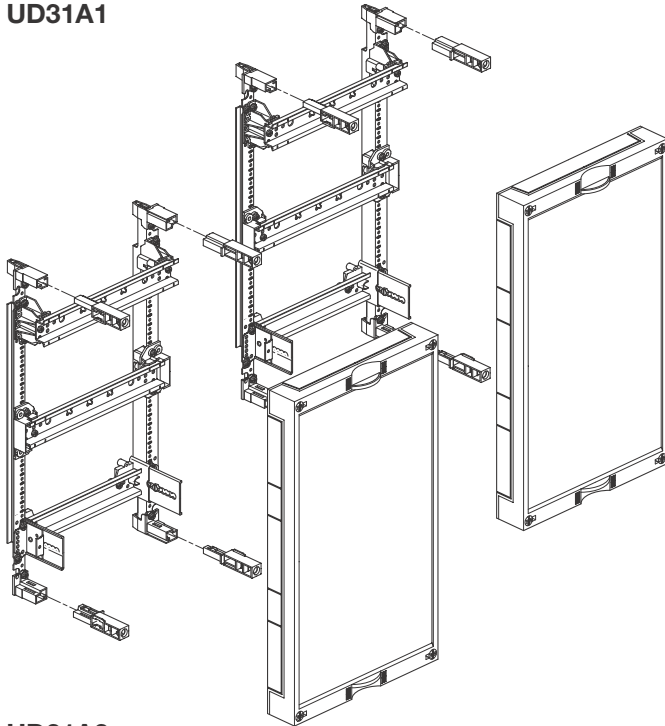
Öffnung mit Kreuz-Schlitz-Schraubendreher
möglich

PE-Reihenklammern für Hutprofil-
schienen bei schutzisolierten
Schränken verwenden.
Verwendete Hutprofil-
schienen mit Isolierstücken montieren.

Adapter für PE/N-Schiene
bzw. Klarsichtplatte



UD31A1



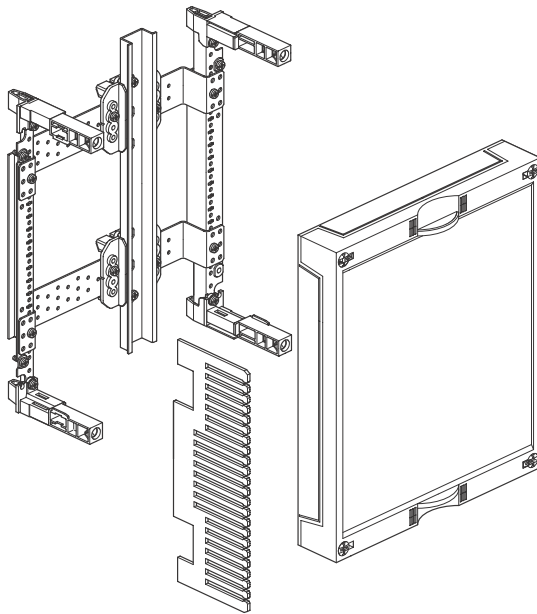
Abdeckung geschlossen, mit Hutschiene waagrecht für Reihenklemmen

Höhe x Breite	250	500	750
150	UD11A1	UD12A1	UD13A1
300	UD21A1	UD22A1	UD23A1
450	UD31A1	UD32A1/UD32A1N	UD33A1/UD33A1N
600	UD41A1	UD42A1/UD42A1N	-

Besonderheiten:

- Abstand Hutschiene zu Abdeckhaube = 48/78 mm
- In schutzisolierten Anlagen müssen Hutprofilschienen, die in Verbindung mit PE-Reihenklemmen als PE-Leiter dienen, isoliert montiert werden.
- Isoteile im Lieferumfang enthalten
- Verändern des Hutschienniveaus jederzeit möglich
- bei mehrfeldiger Hutschiene zusätzliche Befestigungsmöglichkeit auf Tragschiene im Rastermaß 250 mm (waagrecht)
- Bausteine UD32A1N, UD33A1N UND UD42A1N untere Hutschiene tiefenverstellbar

UD21A2



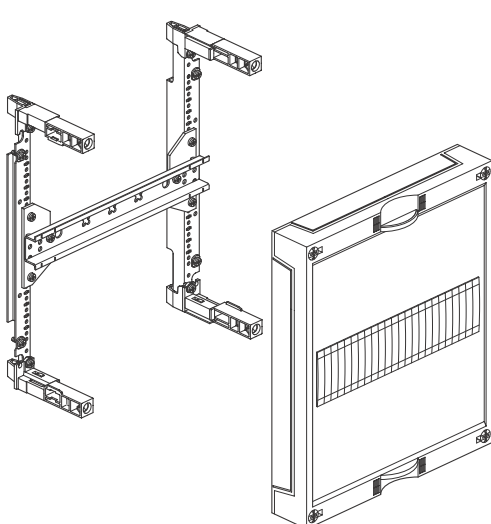
Abdeckung geschlossen, mit Hutschiene senkrecht, abgesenkt für Reihenklemmen

Höhe x Breite	250	500
300	UD21A2	UD22A2
450	UD31A2	-
600	UD41A2	-

Besonderheiten:

- Abstand Abdeckhaube zu Hutschiene (max. Absenkung) 99 mm
- Hutschiene 35 x 15 mm, Isoteile liegen bei
- Länge der Hutschiene bei UD21A2, UD22A2 = 300 mm
bei UD31A2 = 450 mm
bei UD41A2 = 600 mm

UD21B5



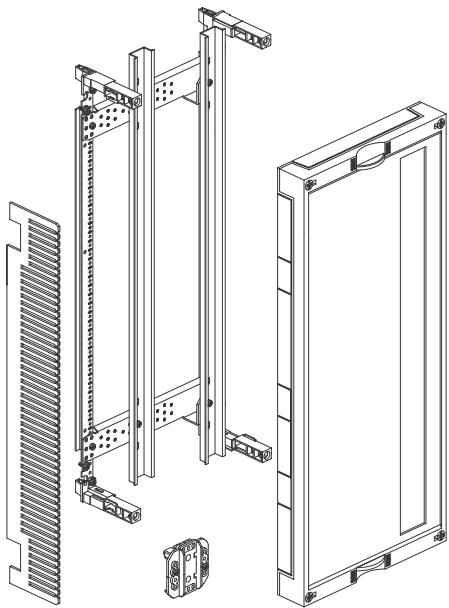
Abdeckung geschlitzt mit sperrbaren Abdeckstreifen für SH-Schalter auf Hutschiene (SLS / S700)

Höhe x Breite	250
300	UD21B5

Besonderheiten:

- sperrbarer Abdeckstreifen ZZ34S im Lieferumfang enthalten

UD41G2



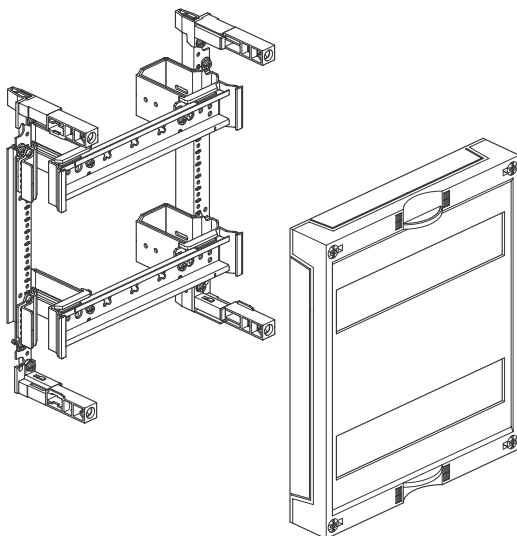
Abdeckung geschlossen, mit Hutschiene senkrecht
für Reihenklemmen und Reiheneinbaugeräte

Höhe x Breite	250
300	UD21G2
600	UD41G2

Besonderheiten:

- Abstand Abdeckhaube zu Hutschiene 48/78 mm
- Hutschiene 35 x 15 mm, schutzisoliert aufbaubar, Isoteile liegen bei
- Länge der Hutschiene bei UD21G2 = 300 mm
- Länge der Hutschiene bei UD41G2 = 600 mm

UD21B1



Abdeckung geschlitzt

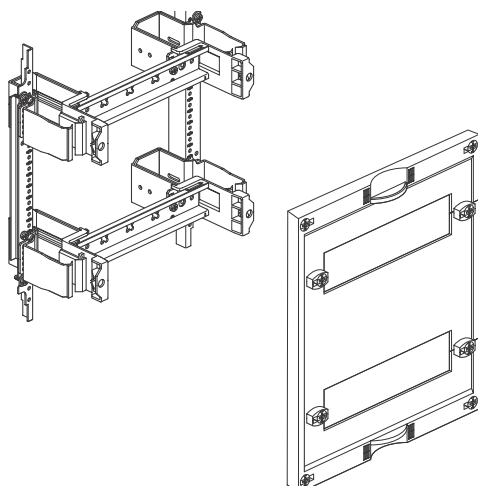
für Reiheneinbaugeräte mit senkrechter Leitungsführung

Höhe x Breite	250	500	750
150	UD11B1	UD12B1	UD13B1
300	UD21B1	UD22B1	UD23B1
450	UD31B1	UD32B1	UD33B1
600	UD41B1	UD42B1	

Besonderheiten:

- Hutschiene erhöht, zum Einbau von Reiheneinbaugeräten
- Abstand Abdeckhaube zu Hutschiene = 48 mm
- 2- und 3-feldige Bausteine mit Stabilisierungsschiene, pro 250 mm-Raster 1 mal senkrecht
- senkrechte Kabelführung integriert
- Leitungseinlegung von vorne möglich
- Turmoberteile zur einfachen Verdrahtung beiliegend
- bei Anwendung von tebis EIB-Geräten Datenschiene mit Unterlage benutzen
- Geräteschlitz verschließbar durch Abdeckstreifen S35S oder sperrbarer Abdeckstreifen ZZ35S
- je Geräteschlitz 12 PLE

UD21B3



Abdeckung geschlitzt

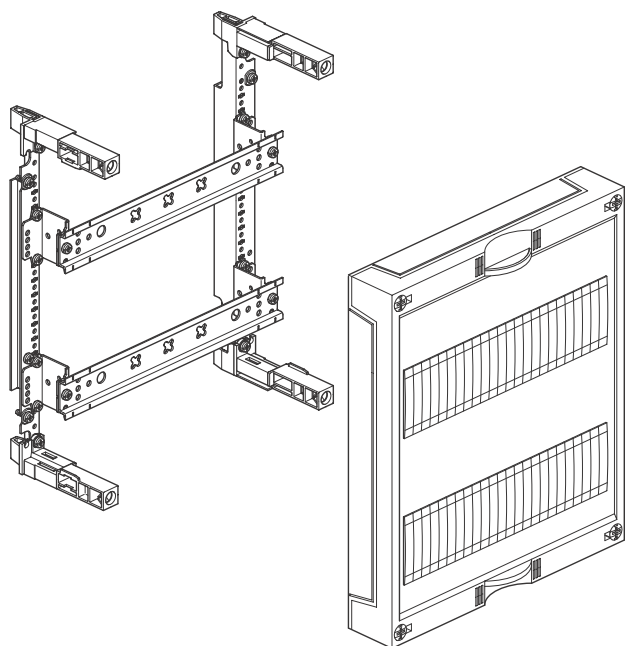
für Reiheneinbaugeräte mit erweiterter senkrechter Leitungsführung

Höhe x Breite	250	500
150	UD11B3	UD12B3*
300	UD21B3	UD22B3*
450	UD31B3	UD32B3*

Besonderheiten:

- Hutschiene erhöht, zum Einbau von Reiheneinbaugeräten
- Abstand Abdeckhaube zu Hutschiene = 48 mm
- 2- und 3-feldige Bausteine mit Stabilisierungsschiene, pro 250 mm-Raster 1 mal senkrecht
- besonders leichtes Einlegen der Leitungen von vorne
- Geräteschlitz verschließbar durch Abdeckstreifen S35S oder sperrbarer Abdeckstreifen ZZ35S
- Geräteschlitz 1-feldig 10 PLE je Reihe
2-feldig 24 PLE je Reihe
- Geräteschlitz und Hutschiene 430 mm

UD21A4



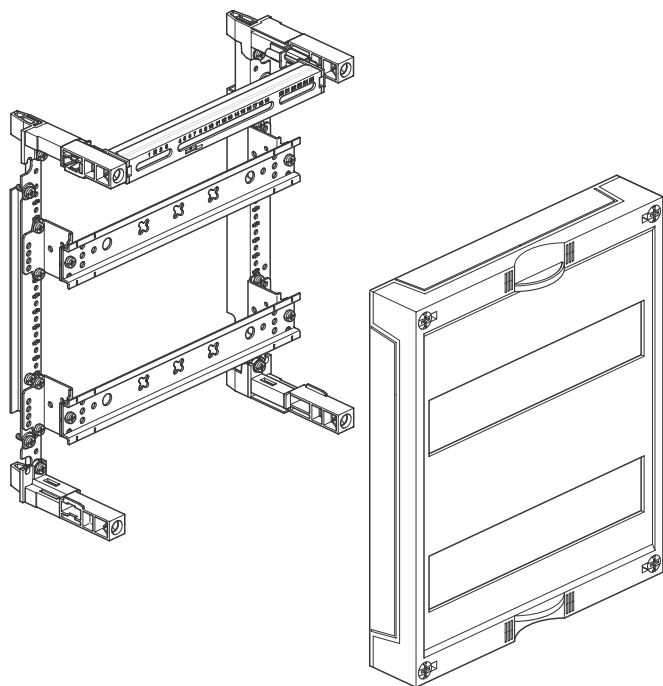
Abdeckung geschlitzt mit sperrbaren Abdeckstreifen
für Steuerleitungsklemmen, Hauptleitungsabzweigklemmen

Höhe x Breite	250
150	UD11A4
300	UD21A4

Besonderheiten:

- Abstand Hutschiene zu Abdeckhaube = 47 mm
- Hutschiene erhöht, zum Einbau von Reiheneinbaugeräten
- in schutzisolierten Anlagen müssen Hutprofilschienen, die in Verbindung mit PE-Reihenklammern als PE-Leiter dienen, isoliert montiert werden
- durch Isolierstück, Hutschiene isoliert aufbaubar
- Hutschienenabstand 125 mm
- sperrbare Abdeckstreifen enthalten
UD11A4 1 Stück ZZ35S
UD21A4 2 Stück ZZ35S

UD21B4



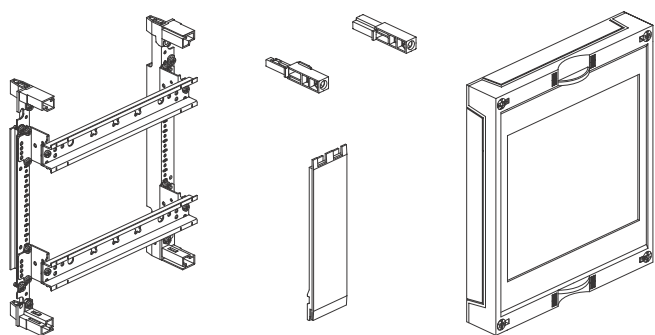
Abdeckung geschlitzt mit PE/N-Schiene für Reiheneinbaugeräte

Höhe x Breite	250
300	UD21B4
450	UD31B4

Besonderheiten:

- Abstand Hutschiene zu Abdeckhaube = 47 mm
- mit PE/N-Schiene 2 x 13 Klemmstellen
- Hutschienenabstand 125 mm
- freibleibende Geräteschlitz müssen mit Abdeckstreifen S35S oder sperrbarer Abdeckstreifen ZZ35S geschlossen werden

UD21D2B



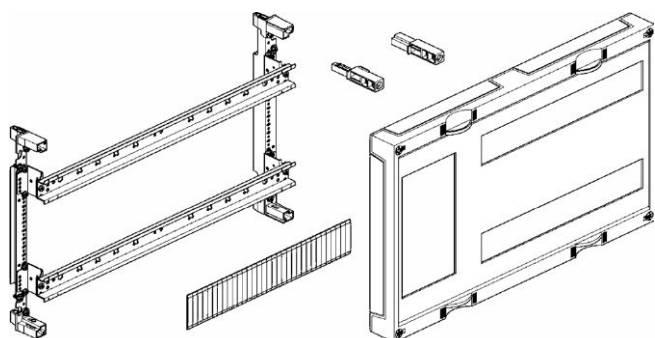
Abdeckung für NH00-Sicherungslasttrennschalter mit Hutschienen

Höhe x Breite	250	500
300	UD21D2B	UD22D4B

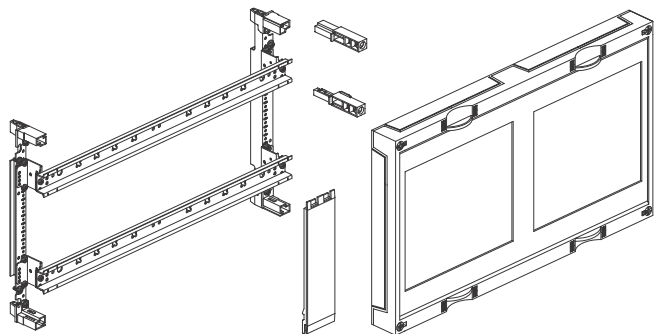
Besonderheiten:

- mit Montageplatte
- UD21D2B für 2 Sicherungslasttrennschalter, NH00 bzw. 4 x NH000
- UD22D4B für 4 Sicherungslasttrennschalter, NH00 bzw. 8 x NH000
- UD22A1B für 1 x NH00 bzw. 2 x NH000 + 2 x 17 PLE
- Haubenausschnitt verschließbar durch Blindabdeckung

UD22H1B

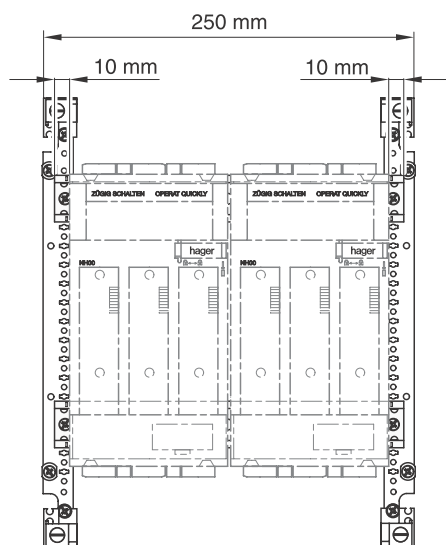


UD22D4B

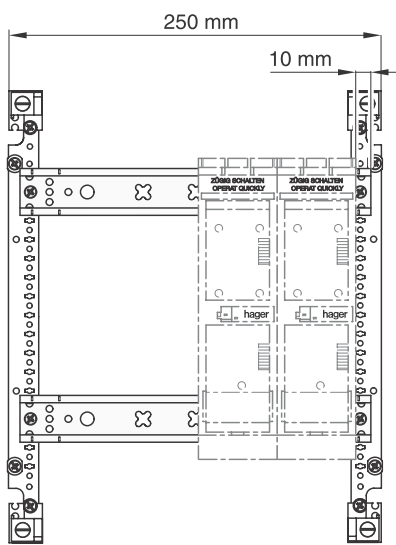


Positionierungshilfe für Sicherungslasttrennschalter
UD21D2B

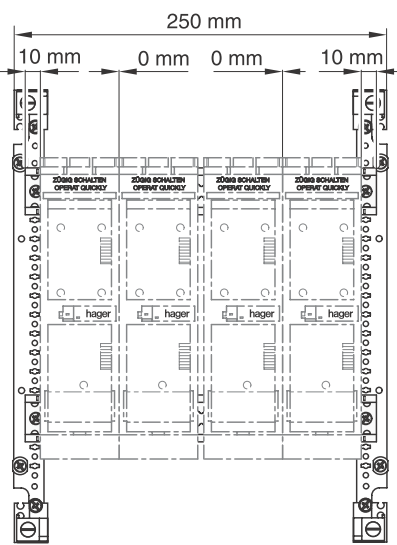
NH00



NH000

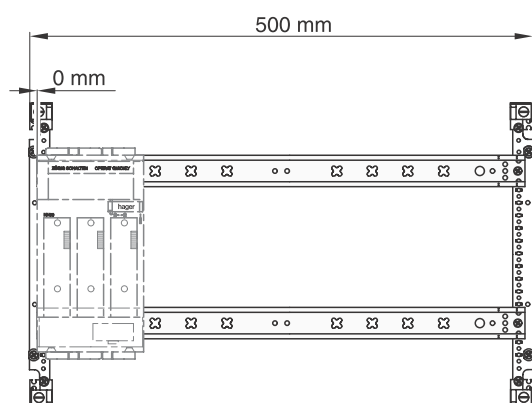


NH000

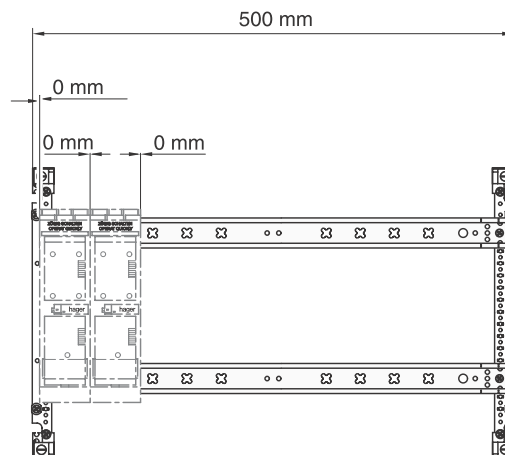


Positionierungshilfe für Sicherungslasttrennschalter
UD22H1B

NH00

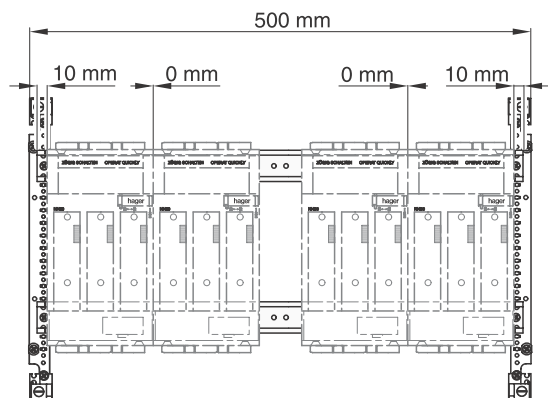


NH000

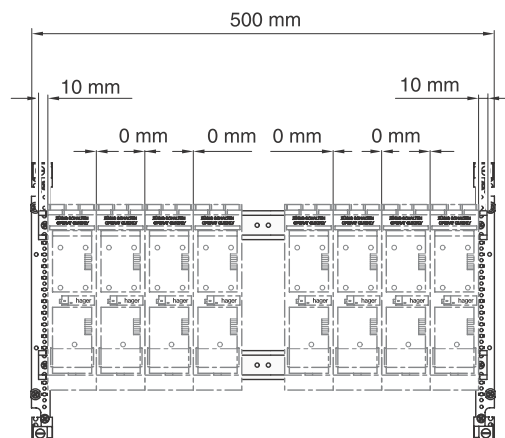


Positionierungshilfe für Sicherungslasttrennschalter
UD22D4B

NH00

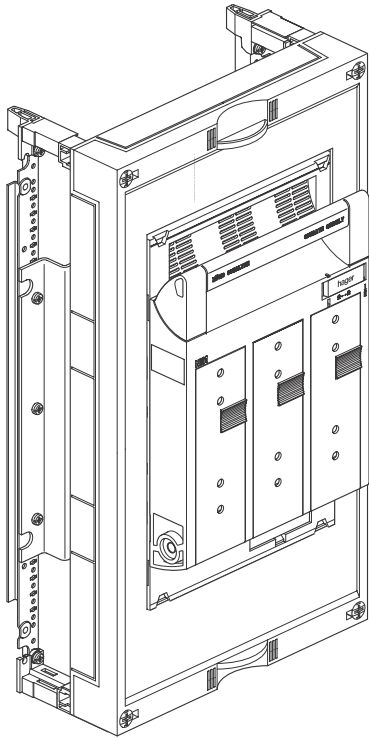


NH000



Sicherungslasttrennschalter
NH1 oder NH2 in Baustein UD31D1B bzw. UD31D2B

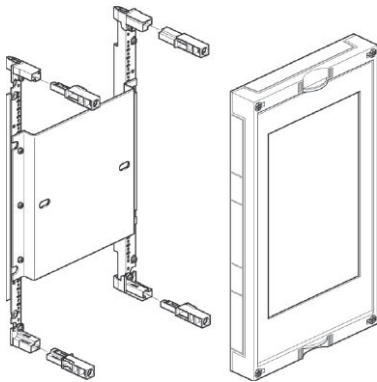
Höhe x Breite	250	250	500
450	UD31D1B	UD31D2B	UD32D1



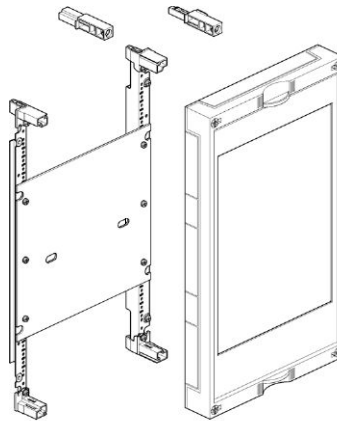
Besonderheiten:

- UD31D1B, für 1 Sicherungslasttrennschalter, NH1
- UD31D2B, für 1 Sicherungslasttrennschalter, NH2
- UD32D1B, für 1 Sicherungslasttrennschalter, NH3

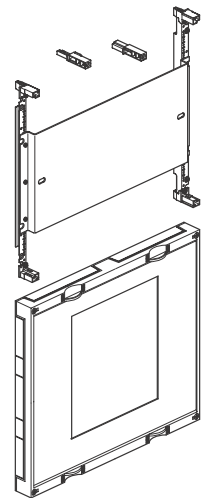
UD31D1B



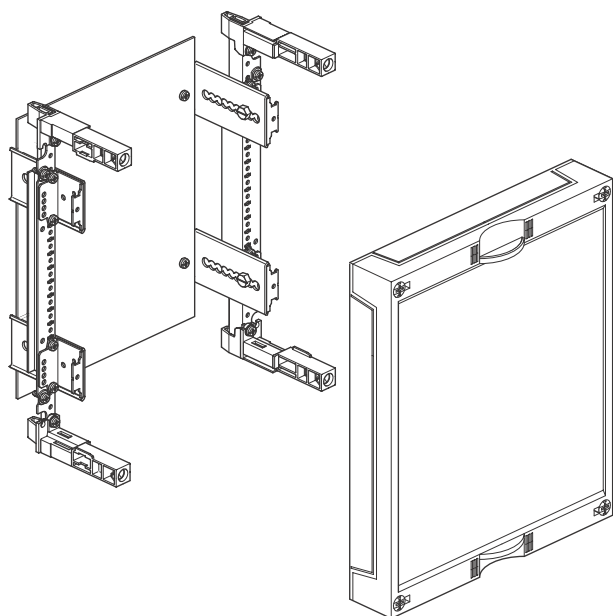
UD31D2B



UD32D1B



UD21C1



Abdeckung geschlossen, Montageplatte absenkbar

Höhe x Breite	250	500	750
150	UD11C1	UD12C1	-
300	UD21C1	UD22C1	-
450	UD31C1	UD32C1	UD33C1
600	-	UD42C1	-

Besonderheiten:

- Montageplatte annähernd Feldgröße (Maße siehe unten)
- Einbautiefe für Geräte: 0-158 mm
- Abstand Trägerbandniveau zu Abdeckhaube = 93 mm
- Montage im Schrank IP44 ganz unten oder oben ist nur bedingt möglich, d. h. keine Absenkung unter Tragschienen-niveau möglich!

Abdeckung mit Klarsichscheibe, Montageplatte absenkbar

Höhe x Breite	250	500	750
450	UD31C2	UD32C2	UD33C2

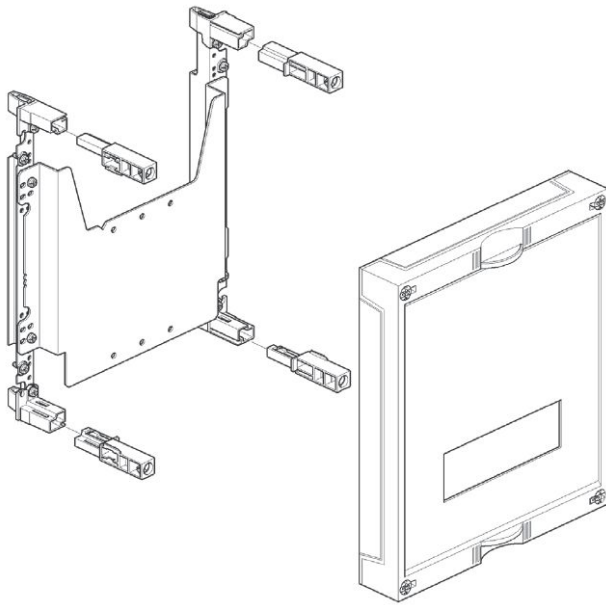
Besonderheiten:

- Montageplatte annähernd Feldgröße (Maße siehe unten)
- Einbautiefe für Geräte: 0-140 mm
- Abstand Trägerbandniveau zu Abdeckhaube = 93 mm
- Montage im Schrank IP44 ganz unten oder oben ist nur bedingt möglich, d. h. keine Absenkung unter Tragschienen-niveau möglich!

Abmessungen der Montageplatten

Baustein- Abmessungen H x B (mm)	Größe	Montageplatten- Abmessungen H x B (mm)
150 x 250	11	100 x 194
300 x 250	21	240 x 194
450 x 250	31	390 x 194
150 x 500	12	100 x 444
300 x 500	22	240 x 444
450 x 500	32	390 x 444
600 x 500	42	540 x 444
450 x 750	33	390 x 694

UK21B2

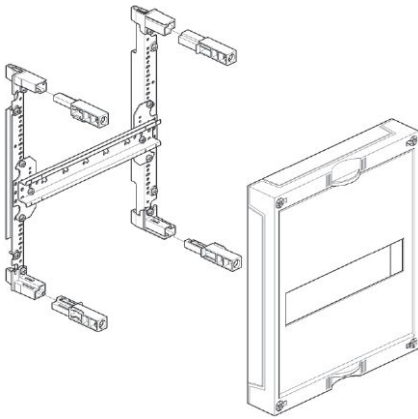


Bei den Bausteinen UK21B2, UK21BL2 & UK31C2 muss ein zusätzlicher Anschlussraum zur Verdrahtung unterhalb des Leistungsschalters vorgesehen werden.
Bei Verwendung von gespreizten Anschlussverlängerungen (400 A/ 630 A) müssen die 2-feldigen Bausteine (UK32C2 & UK42C5) verwendet werden!

Höhe x Breite	Baugröße	Anwendung	Betätigung Schalter	
			manuell	Motorantrieb
300 x 250 mm	160 A	2 Schalter 3/4-polig oder 1 Schalter 3/4-polig + FI	UK21A3	
300 x 500 mm		5 Schalter 3-polig, 4 Schalter 3-polig	UK22A2	
300 x 250 mm	250 A, TM	1 Schalter 3/4-polig	UK21B2	UK21B2M
450 x 250 mm		1 Schalter 3/4-polig mit 150mm Leerbaustein zur Einspeisung	UK31B3	
450 x 250 mm	250 A, LSI	1 Schalter 4-polig + FI	UK31B4	UK31B4M
300 x 250 mm		1 Schalter 3/4-polig	UK21BL2	UK21BL2M
450 x 250 mm	250 A, LSI	1 Schalter 3/4-polig mit 150mm Leerbaustein zur Einspeisung	UK31BL3	
450 x 250 mm		1 Schalter 3/4-polig	UK31C2	UK31C2M
450 x 500 mm	250 A, LSI	1 Schalter 3/4-polig, für gespreizte Anschlusslaschen	UK32C2	UK32C2M
600 x 250 mm		1 Schalter 3/4-polig, mit 150mm Leerbaustein	UK41C4	
600 x 250 mm		1 Schalter 4-polig + FI	UK41C3	
600 x 500 mm		1 Schalter 4-polig + FI, für gespreizte Anschlusslaschen	UK42C5	

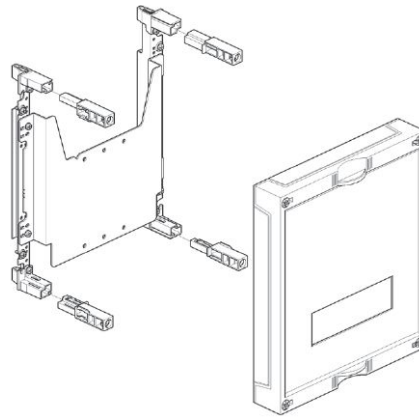
Montage von Drehantrieb generell möglich

UK21A3



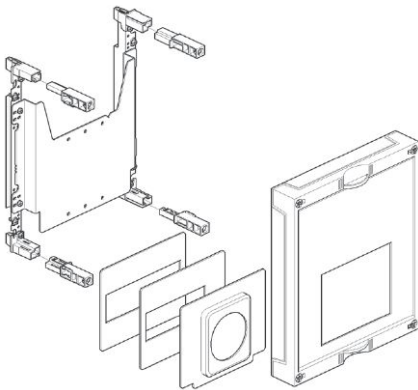
für 2x Schalter 160 A/ 4-polig oder
1x Schalter + FI auf HS 15 mm, auch Drehantrieb möglich

UK21B2



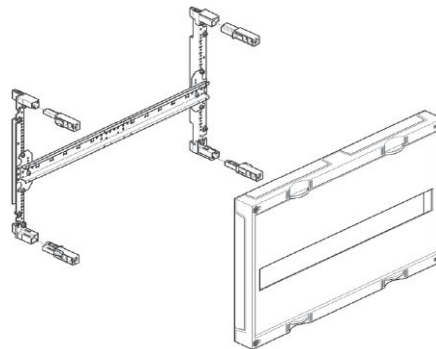
für 1x Schalter der Baugröße 250 A (TM) auf Montageplatte

UK21BL2



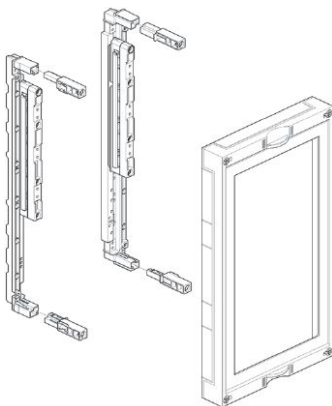
für 1x Schalter der Baugröße 250 A (LSI), auf Montageplatte

UK22A2



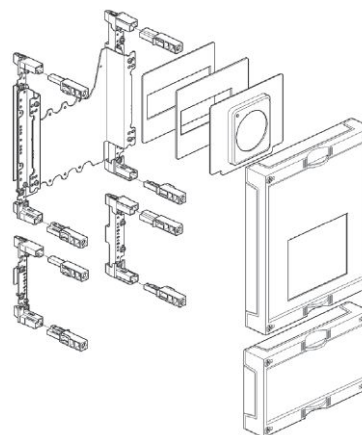
für 5x Schalter 160 A 3-polig oder 4x Schalter 4-polig, 24 PLE, mit
Erhöhungsprofil zur Kombination mit Modulargeräten, auf HS 15 mm

UK31B3



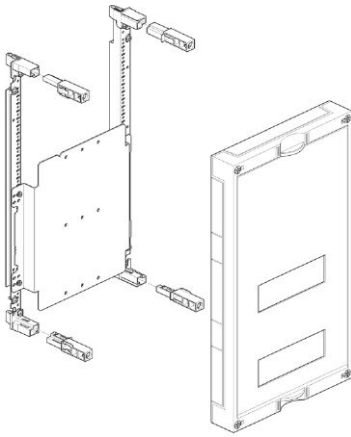
für 1x Schalter 250 A (TM) + Leerbaustein (150 mm), auf MP

UK31BL3



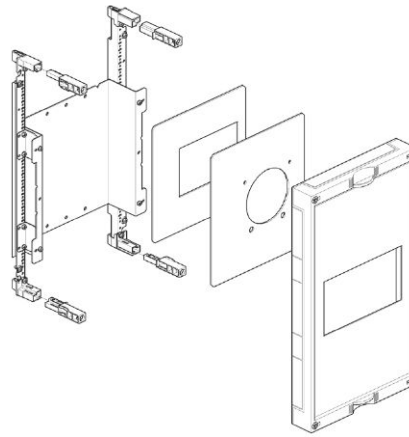
für 1x Schalter 250 A (LSI) + FI, auf Montageplatte

UK31B4



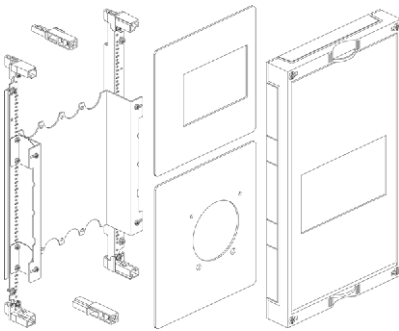
für 1x Schalter 250 A (TM) + FI, auf Montageplatte

UK31C2



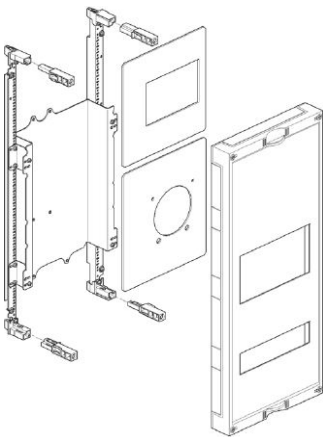
für 1x Schalter 400 A/ 630 A, auf Montageplatte

UK32C2



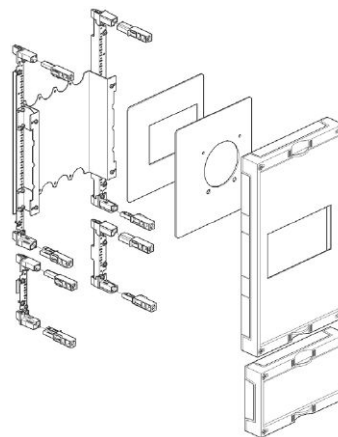
für 1x Schalter 400 A/ 630 A in Verbindung mit gekröpften Anschlussstücken, auf Montageplatte

UK41C3



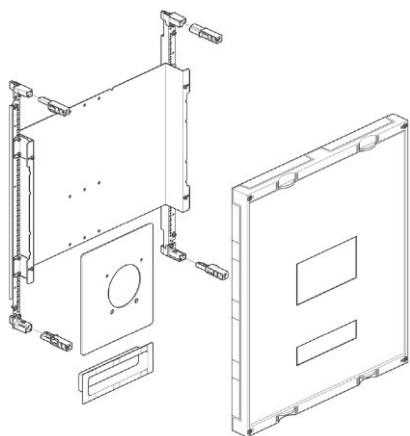
für 1x Schalter 400 A/ 630 A + FI, auf Montageplatte

UK41C4



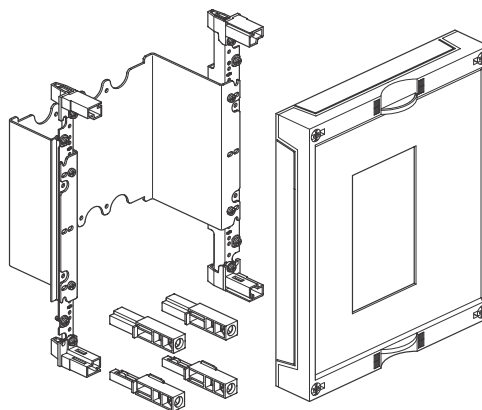
für 1x Schalter 400 A/ 630 A mit Leerbaustein (150 mm), auf Montageplatte

UK42C5



für 1x Schalter 400 A/ 630 A + FI, in Verbindung mit gekröpften Anschlussstücken, auf Montageplatte

UK21BL2M

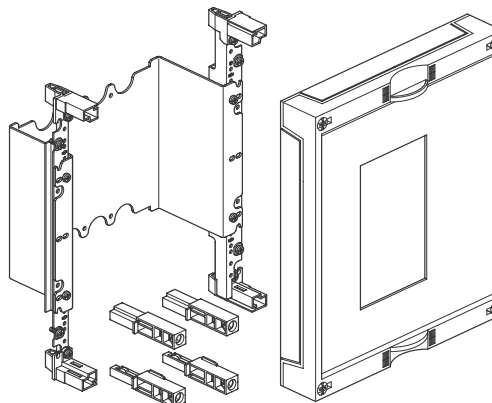


für 1x Schalter der Baugröße 250 A (LSI), auf Montageplatte mit Motorantrieb

UK31B4M

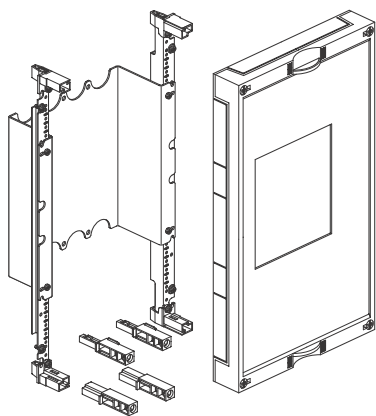
für 1x Schalter 250 A (TM) + FI, auf Montageplatte mit Motorantrieb

UK21B2M



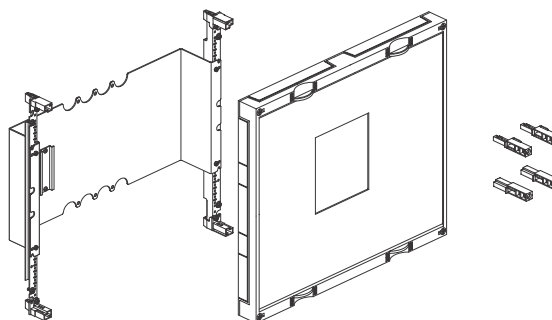
für 1x Schalter der Baugröße 250 A (TM), auf Montageplatte mit Motorantrieb

UK31C2M



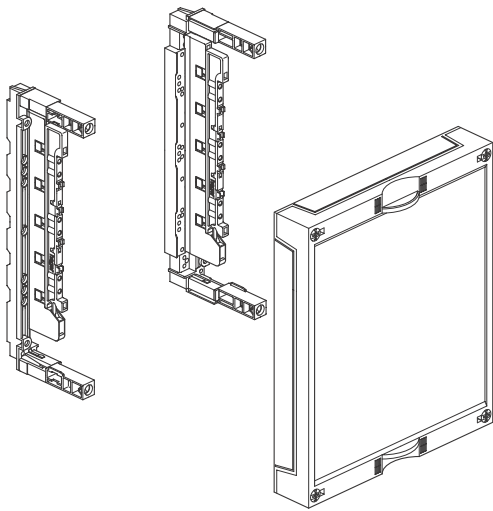
für 1x Schalter 400 A/ 630 A, auf Montageplatte mit Motorantrieb

UK32C2M



für 1x Schalter 400 A/ 630 A in Verbindung mit gekröpften Anschlussstücken, auf Montageplatte mit Motorantrieb

UE21A0



Abdeckung geschlossen

für Sammelschienen mit 40 mm Abstand, 12 x 5/10 mm

Höhe x Breite	250	500
300	UE21A0	UE22A0

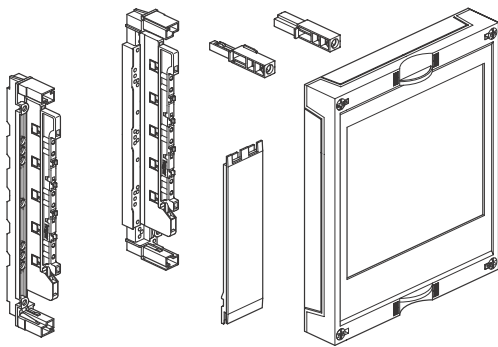
Besonderheiten:

- Kombination von Bausteinen der Höhe 300 mm mit 450 mm ist für durchgehende Sammelschienen geeignet
- Bausteine sind vorbereitet zur Aufnahme einer Klarsichtscheibe, als zusätzlichen Berührungsschutz. Nach Abnahme der Bausteinabdeckung, wird ein versehentliches Berühren der Sammelschienen verhindert.
- Klarsichtscheibe im Zubehör

Achtung

- bei 2-feldigen Bausteinen:
Die Cu-Schienen 12 x 5 mm sind nur mit zusätzlichem Sammelschienenträger 40 mm, 5-polig mittig montiert verwendbar. Deshalb Tragschienen im Bereich UE22A4B nicht kürzen. Die Cu-Schienen 2 x 12 x 5 mm können ohne Zusatzteile verwendet werden.

UE21A2B



Abdeckung für NH-Sicherungslasttrennschalter

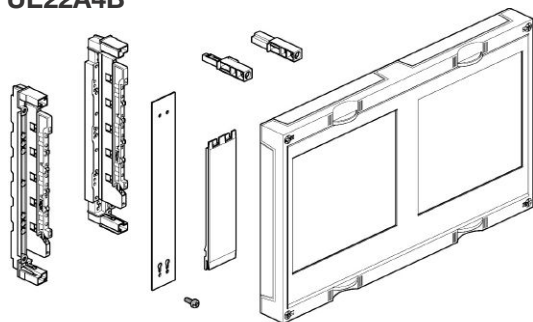
für Sammelschienen mit 40 mm Abstand, 12 x 5/10 mm

Höhe x Breite	250	500
300	UE21A2B	UE22A4B
450	UE31A1B	-
450	UE31A2B	-

Besonderheiten:

- Kombination von Bausteinen der Höhe 300 mm mit 450 mm ist für durchgehende Sammelschienen geeignet.
- UE21A2B, für 2 Sicherungslasttrennschalter, NH00
- UE22A4B, für 4 Sicherungslasttrennschalter, NH00
- Haubenausschnitt NH00 verschließbar mit Blindabdeckung

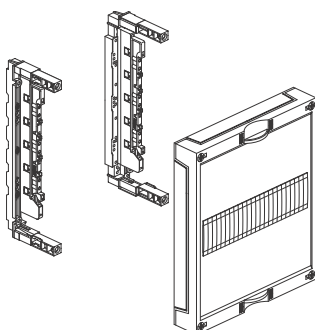
UE22A4B



Achtung

- bei 2-feldigen Bausteinen:
Die Cu-Schienen 12 x 5 mm sind nur mit zusätzlichem Sammelschienenträger 40 mm, 5-polig mittig montiert verwendbar. Deshalb Tragschienen im Bereich UE22A4B nicht kürzen. Die Cu-Schienen 2 x 12 x 5 mm können ohne Zusatzteile verwendet werden.
- bei Verwendung von Sammelschienenverbinder bitte Leerplatz vorsehen

UE21A5



Abdeckung für SLS-Schalter

auf Sammelschiene

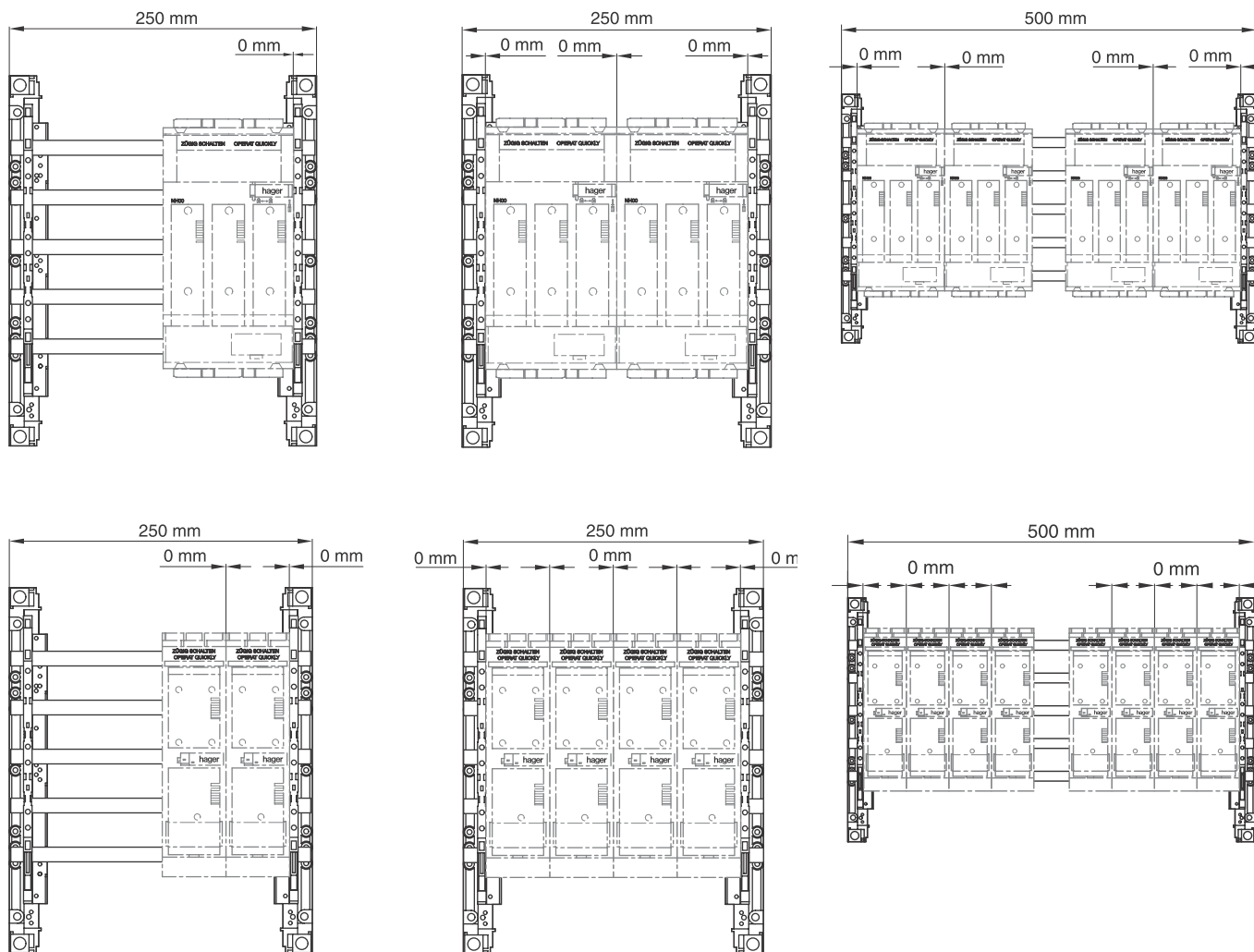
Höhe x Breite	250
300	UE21A5

Besonderheiten:

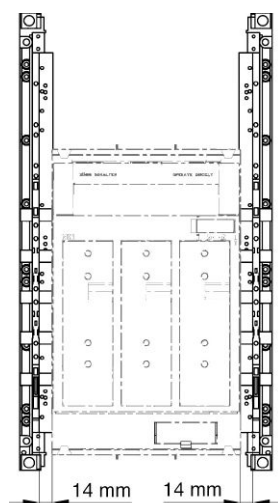
- Sammelschienenadapter für SLS verwenden
- sperrbarer Abdeckstreifen enthalten (ZZ35S)
- nicht für ABB S700

Positionierungshilfe für Sicherungslasttrennschalter

in Bausteinen UE21A2B + UE22A4



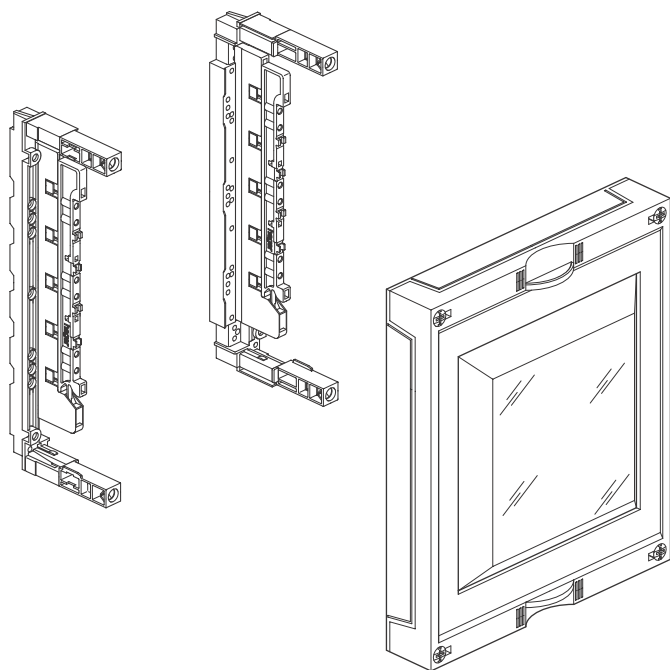
in Bausteinen UE31A1B



Achtung

bei 2-feldigen Bausteinen: Die Cu-Schienen 12 x 5 mm sind nur mit zusätzlichem Sammelschienenträger 40 mm, 5-polig, mittig montiert verwendbar. Deshalb Tragschienen im Bereich UE22A4B nicht kürzen. Die Cu-Schienen 2 x 12 x 5 mm können ohne Zusatzteile verwendet werden.

**Baustein für NH00, NH1 und NH2
auf Sammelschienenensystem 40 mm**



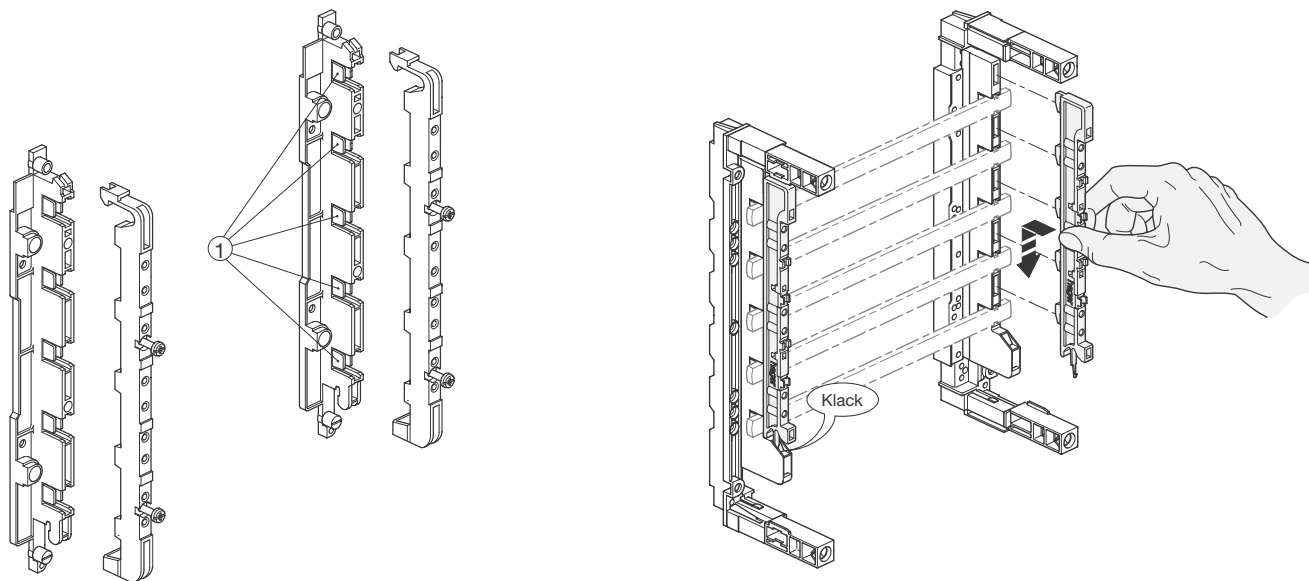
Höhe x Breite	250
300	UE21A9

Achtung

Baustein kann nicht neben UE21E7 und UE22E7 montiert werden, da diese Bausteine niedrige Haubentürme haben und so eine Lücke entsteht.

Im Bereich des Stangenverschlusses beim IP44 Schrank Montage nicht möglich.

Sammelschienenträger 40 mm links/rechts, 5-polig



- Träger ist vorbereitet zur Aufnahme von 12 x 5 mm Cu.
Um 2 x 12 x 5 mm bzw. 12 x 10 mm Cu einzubauen, müssen die Sammelschienenträger an Stelle 1 ausgebrochen werden.

Dynamische und thermische Kurzschlussfestigkeit

Achtung:

Bei den Bemessungsbetriebsspannungen

3 AC 50 Hz 230/400 V

3 AC 50 Hz 400/690 V

müssen folgende Mindestluft- und -kriechstrecken eingehalten werden:

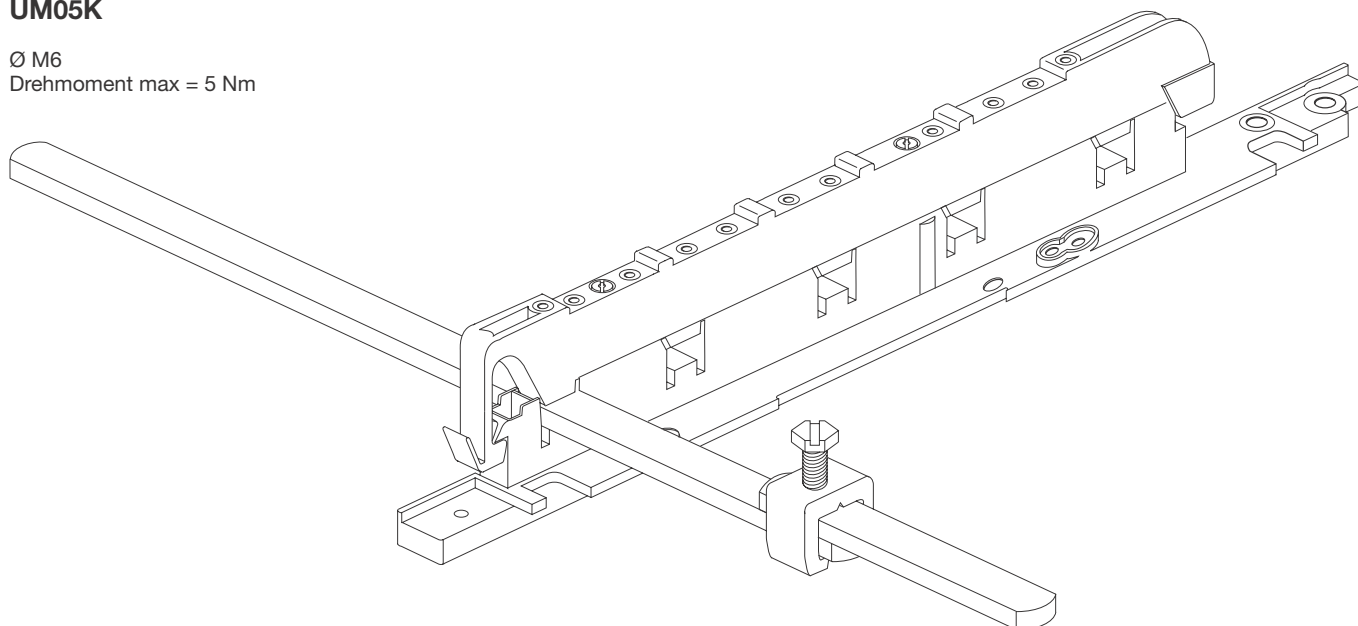
- Luftstrecke: 8 mm
- Kriechstrecke: 11 mm

Diese Luft- und Kriechstrecken müssen auch im betriebsfertigen Zustand (Sammelschienenklemmen berücksichtigen) gewährleistet sein. Bei Verwendung von verschiedenen Sammelschienensystemen (40 mm, 60 mm) nebeneinander ist zur Einhaltung der Luft- und Kriechstrecken die senkrechte Abschottung zu verwenden.

**Sammelschienenverbinder Schrank / Schrank
UM05A, UM05B, UM05C, UM05D, UM05G, UM05H,
UM05K**

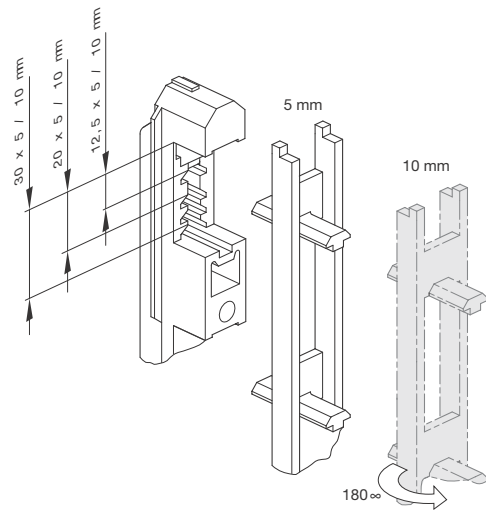
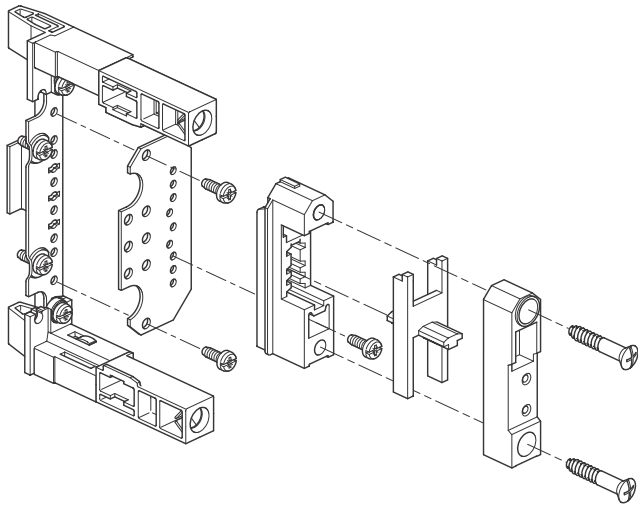
Ø M6

Drehmoment max = 5 Nm

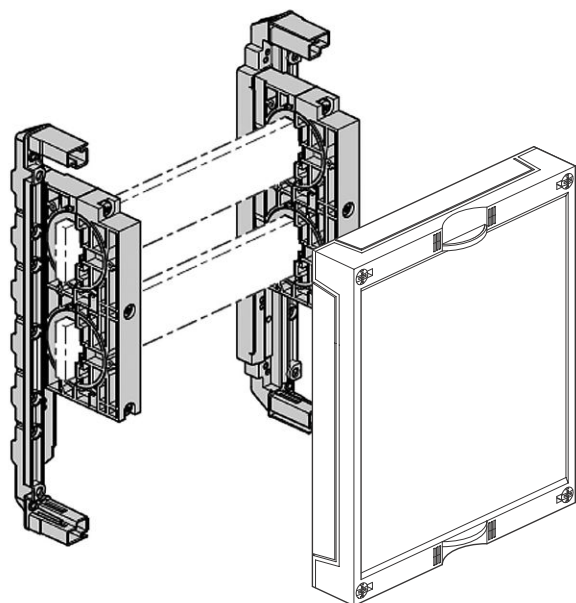


Verteiler-Innen-
ausbausystem

Sammelschienenträger 60 mm, 1-polig



UE21PEN



Abdeckung geschlossen

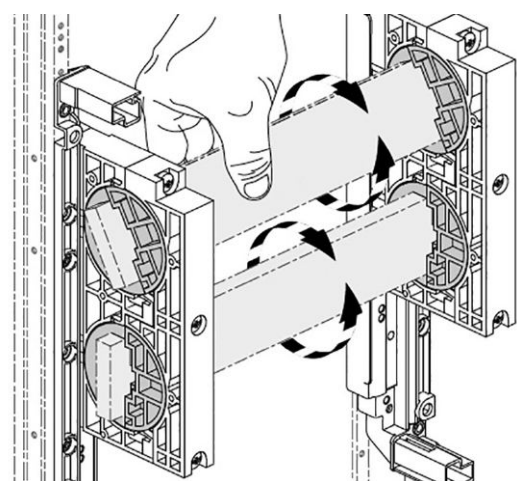
für Sammelschienen 20 x 5/10 mm,
30 x 5/10 mm,
40 x 5/10 mm

Höhe x Breite	250	Pole
300	UE21PEN	2
500	UE22PEN	2

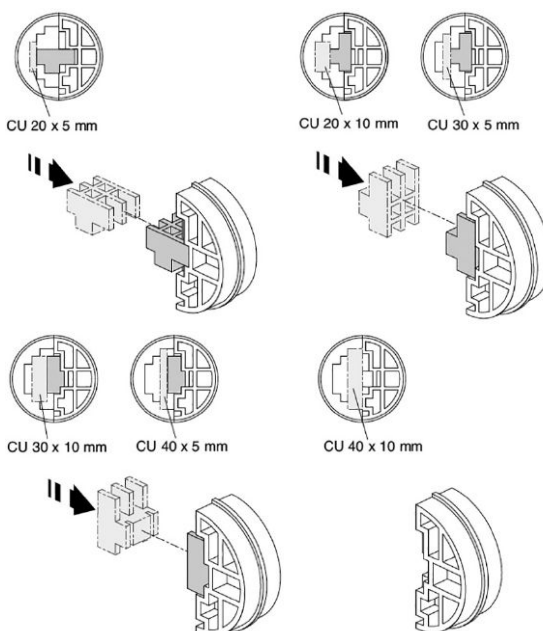
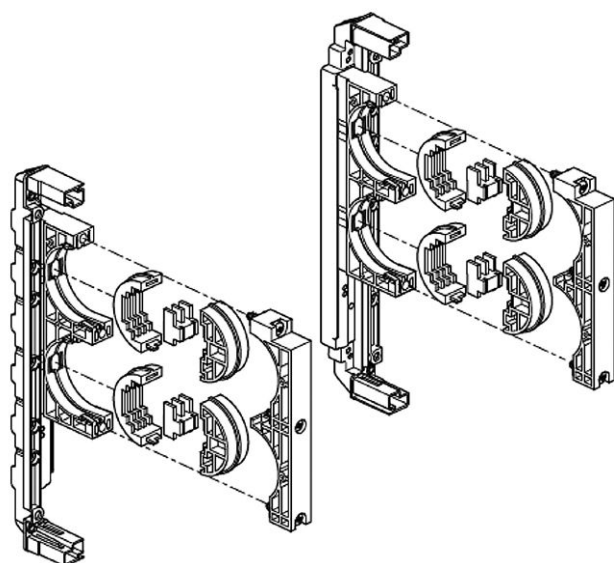
einbaubar ab Schranktiefe 205 mm

Besonderheiten:

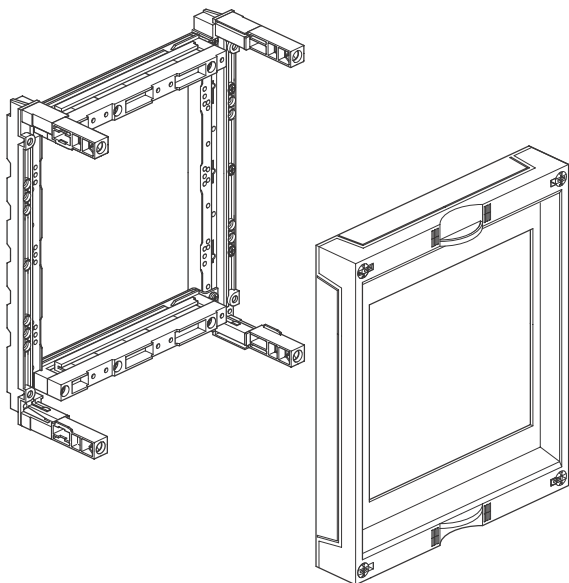
- Durch den Sammelschienenträger ist die Sammelschiene drehbar gelagert, somit kann der Winkel der Sammelschiene an die jeweilige Applikation optimal angepasst werden.
- Bei Verwendung von Sammelschienenklemmen muss unbedingt die Luftstrecke von min. 8 mm eingehalten werden.
- Bei Anschluss großer Sammelschienenklemmen kann Turmerhöhungsstück UZ05A1 verwendet werden.



Sammelschienenträger 60 mm, 2-polig



UE21F5



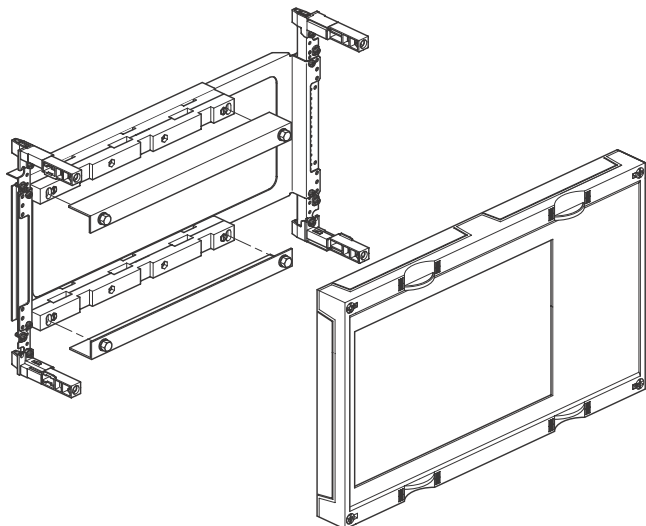
Abdeckung für D02, DII und DIII-Reitersicherungsunterteile für Reitersicherungsunterteile D02, DII und DIII, senkrecht

Breite	250
300	UE21F5
450	UE31F5

Besonderheiten:

- UE21F5, für 5 x DII oder 3 x DIII oder 7 x D02 (L063L, L063M) oder 6 x D02 (L063L1)
- Blindabdeckung UZ017 einmal enthalten
- bei Teilbestückung mit D02, DII oder DIII-Elementen verbleibende Haubenöffnung mit Blindabdeckung UZ017 verschließen
- UE31F5, für 8 x DII oder 6 x DIII oder 15 x D02 (L063L) oder 10 x D02 (L063L1) 15 x L063M

UE22C4



Abdeckung für Sicherungslasttrennschalter in Leistenbauform

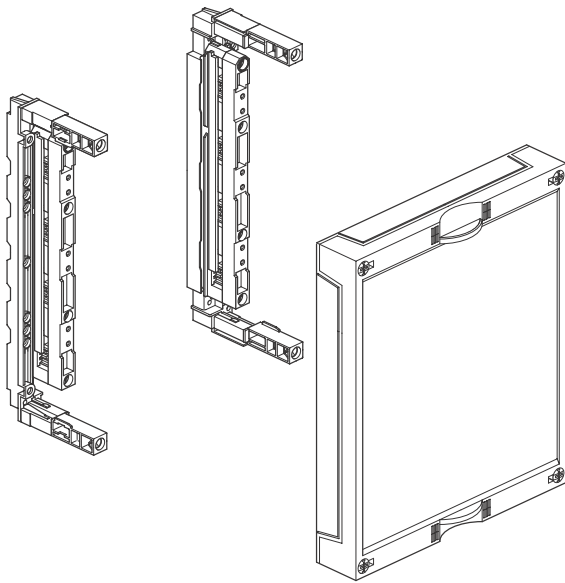
- für Sicherungslasttrennschalter in Leistenbauform
- für Sammelschienen 12 x 5/10 mm, 20 x 5/10 mm, 30 x 5 /10 mm

Höhe x Breite	500
300	UE22C4N
450	UE32C7N

Besonderheiten:

- UE22C4N für 4 x NH00
- UE32C7N für 7 x NH00
- Kunststoffwinkel zum Abdecken der Sammelschienenenden im Lieferumfang enthalten
- Blindabdeckung zum Verschließen eines freibleibenden Leistenplatzes in der Abdeckung UT90K im Zubehör

UE21E0



Abdeckung geschlossen

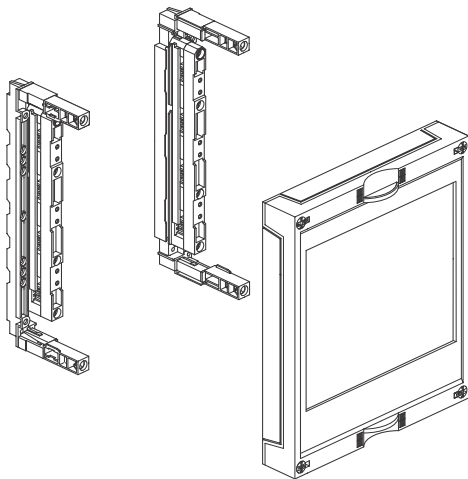
für Sammelschienen mit 60 mm Abstand, 12 x 5/10, 20 x 5/10, 30 x 5/10 mm, waagrecht

Höhe x Breite	250	500
150	UE11E0	UE12E0
300	UE21E0	UE22E0
450	UE31E0A	UE32E0A

Besonderheiten:

- Kombination von Bausteinen der Höhe 300 mm mit 450 mm nicht für durchgehende Sammelschienen geeignet
- Bausteine sind vorbereitet zur Aufnahme einer Klarsichtscheibe, als zusätzlichen Berührungsschutz. Nach Abnahme der Bausteinabdeckung wird ein versehentliches Berühren der Sammelschienen verhindert.
- in Bausteinen mit 450 mm Höhe ist der einpolige SaS-Träger 60 mm ankoppelbar

UE21E2B



Abdeckung für NH-Sicherungslasttrennschalter

für Sammelschienen 12 x 5/10, 20 x 5/10, 30 x 5/10 mm, waagrecht

Höhe x Breite	250	250	500
300	UE21E2B	-	UE22E4B
450	UE31E2B	UE31E1B	UE32E3B

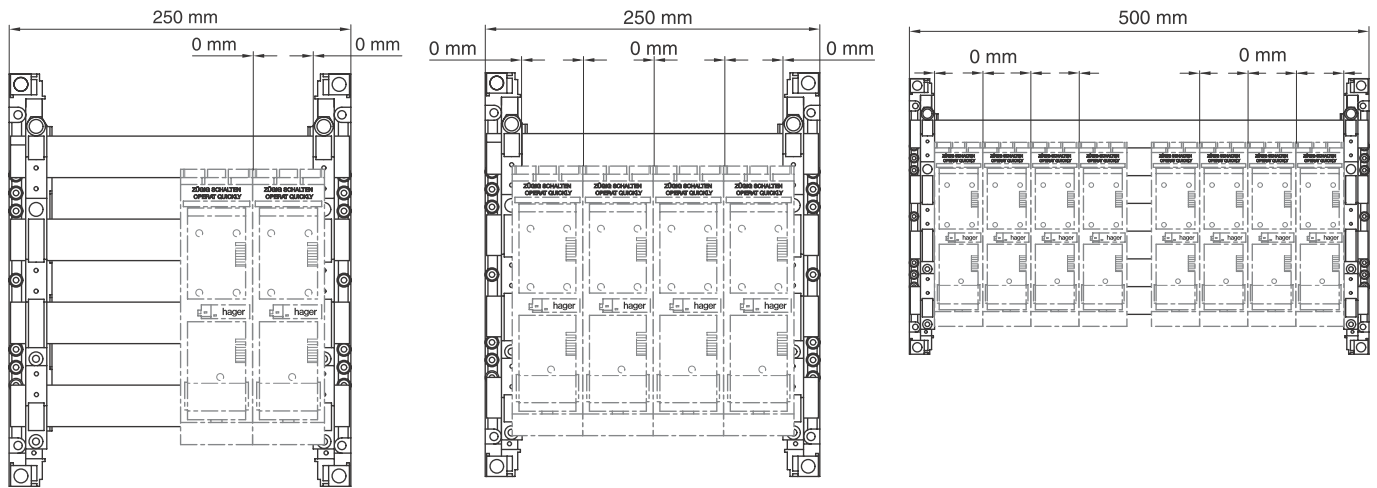
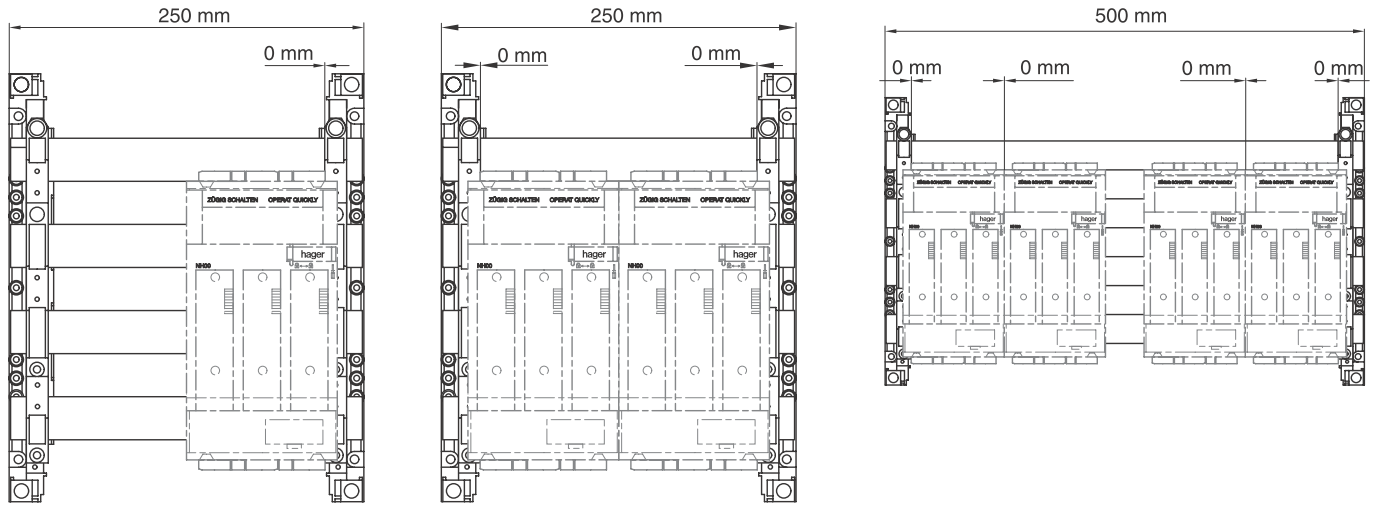
Besonderheiten:

- UE21E2B, UE31E2A, für 2 Sicherungslasttrennschalter NH00 oder 4 x NH000
- UE22E4B, für 4 Sicherungslasttrennschalter, NH00 oder 8x NH000
- UE31E1B, für 1 Sicherungslasttrennschalter NH1
- UE31E3B, für 1 Sicherungslasttrennschalter NH2
- UE32E3B, für 1 Sicherungslasttrennschalter NH3
- Haubenausschnitt NH00 verschließbar mit Blindabdeckung 2 x UZ01Z6
- in Bausteinen mit 450 mm Höhe ist der einpolige SaS-Träger 60 mm ankoppelbar

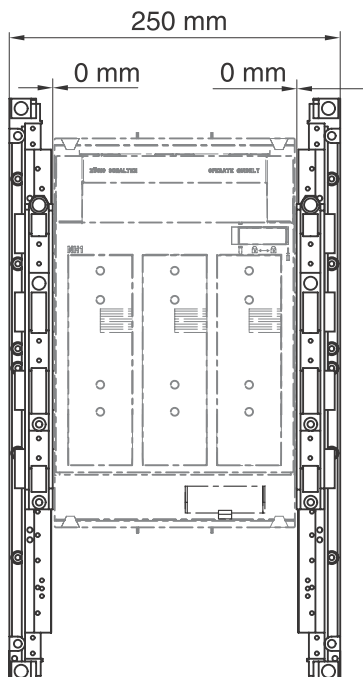
Achtung:

NH2 nicht in Schränke IP44 verwenden!

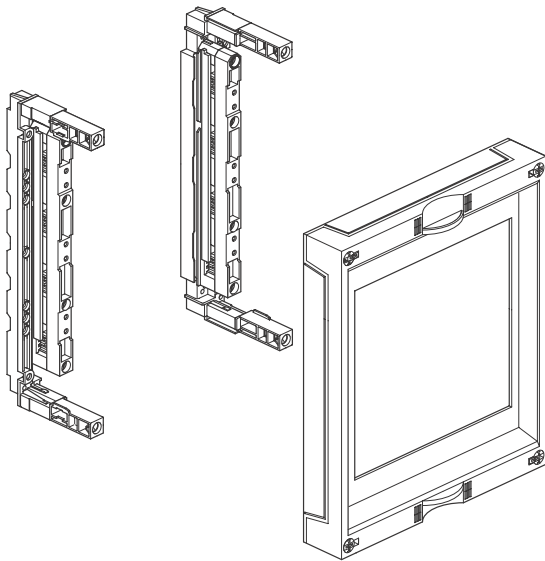
Positionierhilfe für Sicherungslasttrennschalter im Baustein UE21E2B, UE22E4B



Positionierungshilfe für Sicherungslasttrennschalter in Bausteinen UE31E1B, UE31E3B, UE32E3B



UE21E5



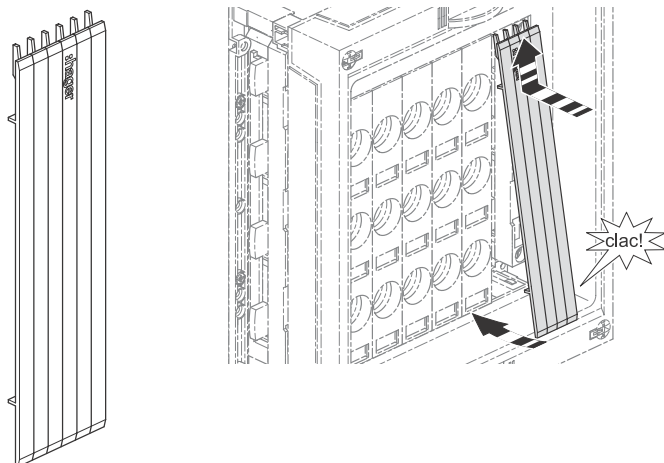
Abdeckung für D02-, DII- und DIII-Reitersicherungsunterteile
für Reitersicherungsunterteile D02, DII und DIII, waagrecht

Höhe x Breite	250	500
300	UE21E5	UE22E5

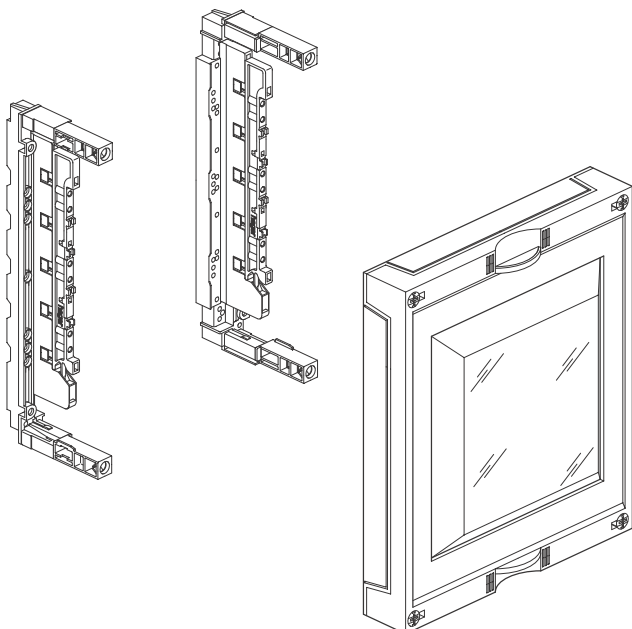
Besonderheiten:

- UE21E5, für 4 x DII oder 3 x DIII oder 6 x D02 (L063L) oder 4 x D02 (L063L1) oder 4 x L063M
- UE22E5, für 10 x DII oder 7 x DIII oder 15 x D02 (L063L) oder 11 x D02 (L063L1)
- Blindabdeckung UZ017 einmal enthalten
- bei Teilbestückung mit D02, DII oder DIII-Elementen verbleibende Haubenöffnung mit Blindabdeckung UZ017 verschließen
- bei Vollbestückung, Anschluss bis 35 mm² möglich, sonst auf Einspeiseraum achten
- bei Verwendung von Sammelschienenverbindern bitte Leerplatz vorsehen

Blindabdeckung UZ017



UE21E4



Baustein für NH1+2-Unterteil

Höhe x Breite	250
300	UE21E4
450	UE31E9

Besonderheiten

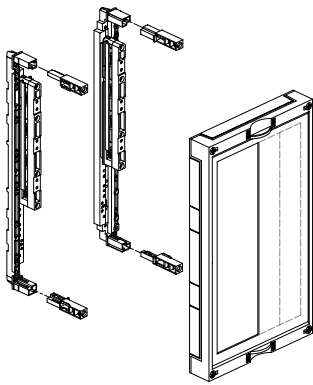
- Abdeckung mit Klarsichthaube
- UE21E4 für NH00 UT- LT053U und NH1UT- LT153U
- UE31E9 für NH2 UT LT253U

Achtung:

Diese Bausteine sind nicht neben die Bausteine UE21E7 und UE22E7 zu montieren, da diese Bausteine nur niedrige Türme haben und so ein Spalt entsteht.

Verteiler-Innen-
ausbausystem

UE31B3N



Abdeckung für Sicherungslasttrennschalter in Leistenbauform

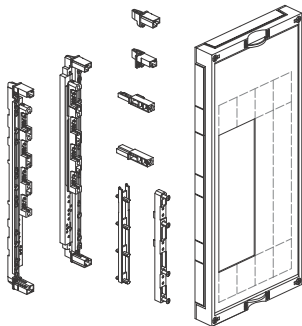
- für Sicherungslasttrennschalter in Leistenbauform
- für Sammelschienen 12 x 5/10 mm, 20 x 5/10 mm, 30 x 5/10 mm ab Schranktiefe 205 mm

Höhe x Breite	250	500
450	UE31B3N	UE32B8N

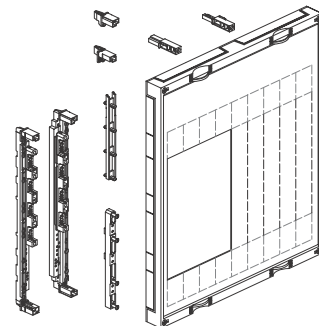
Besonderheiten:

- UE31B3N für 4 x NH00
- UE32B8N für 9 x NH00
- Blindabdeckung zum Verschließen eines freibleibenden Leistenplatzes in der Abdeckung UZ50Z1 im Zubehör

UE41B3N



UE42B8N



Abdeckung für Sicherungslasttrennschalter in Leistenbauform

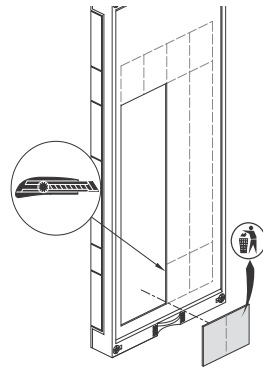
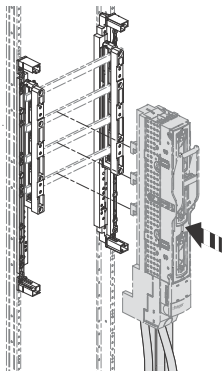
- für Sicherungslasttrennschalter in Leistenbauform
- für Sammelschienen 12 x 5/10 mm, 20 x 5/10 mm, 30 x 5/10 mm ab Schranktiefe 205 mm

Höhe x Breite	250	500
600	UE41B3N	UE42B8N

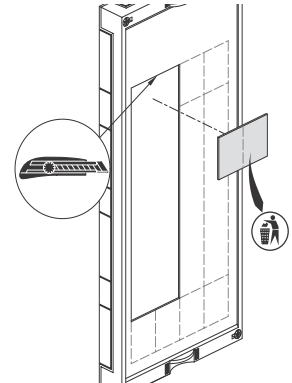
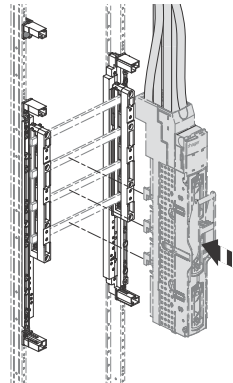
Besonderheiten:

- UE41B3N für 4 x NH00
- UE42B8N für 9 x NH00
- Abgang oben, unten oder gemischt

Abgang unten

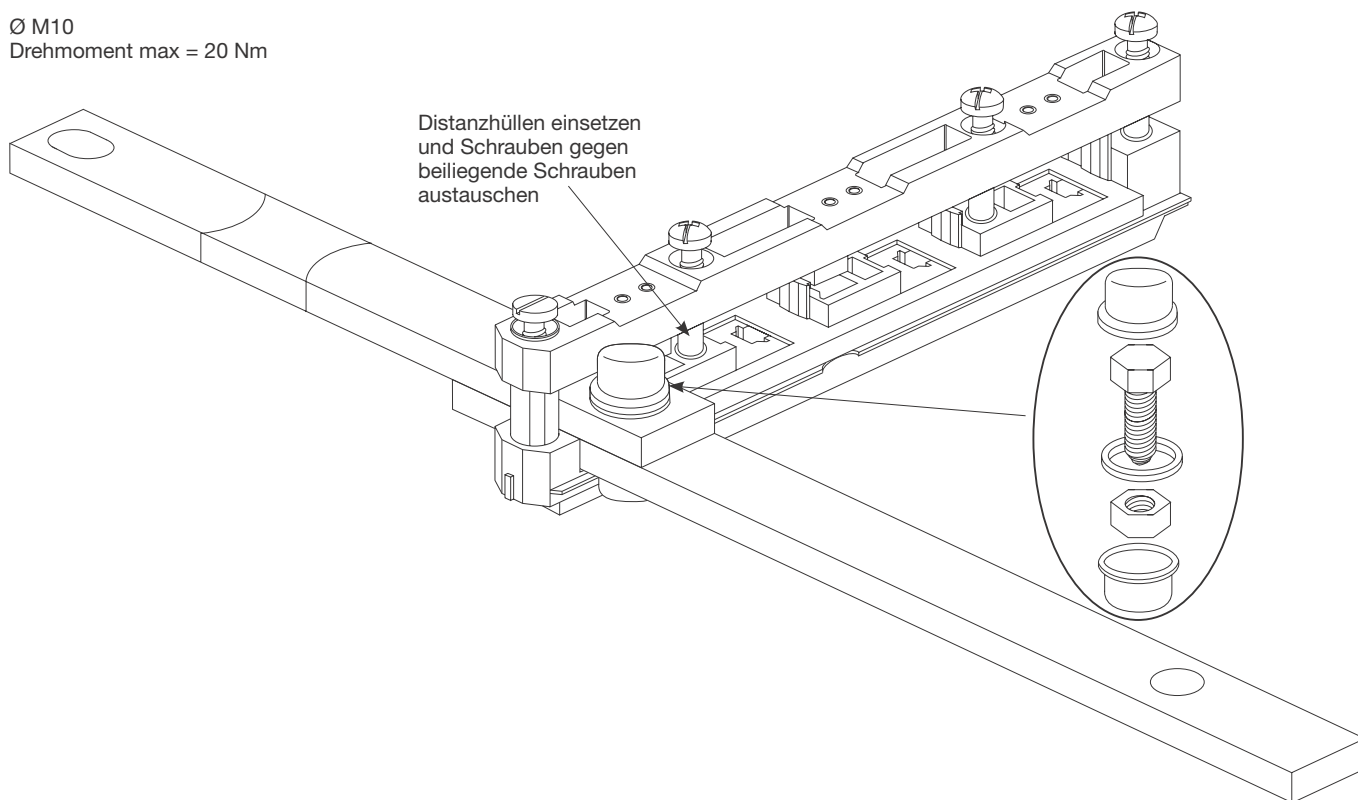


Abgang oben



**Sammelschienenverbinder Schrank / Schrank
UM05F, UM05R**

Ø M10
Drehmoment max = 20 Nm

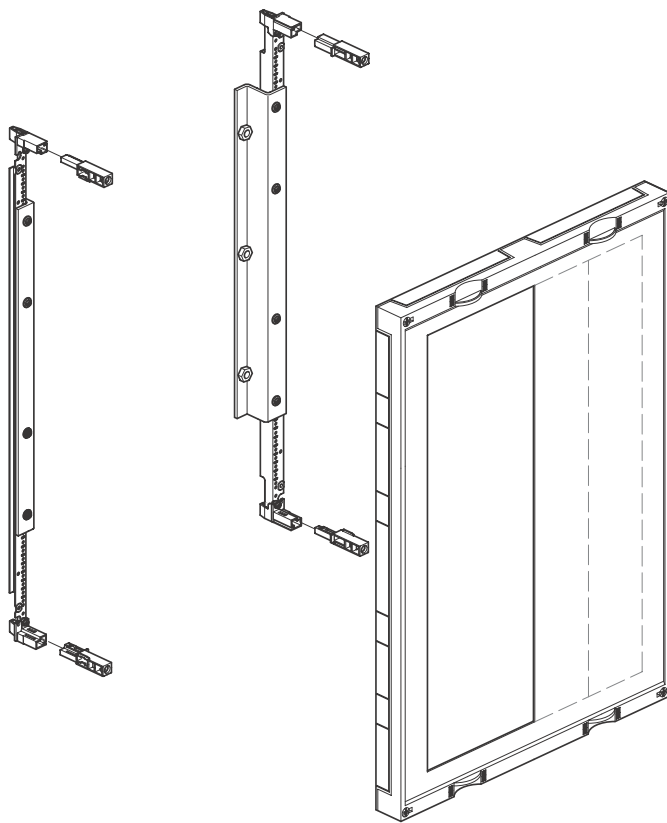


**Übersicht der Sammelschienenverbinder für
Sammelschienenträger 40 mm, 60 mm, 185 mm**

	Schrank			SaS			Cu-Schiene							Schutzklasse		Pole
	FT/FA	FP/ZB	FG	40er	60er	185er	12 x 5	12 x 10	20 x 5	20 x 10	30 x 5	30 x 10	40 x 10	geerdet	schutz- isoliert	
UM05A	X	X		X			X							X	X	5 polig
UM05B	X	X		X				X						X	X	5 polig
UM05K	X	X			X		X							X	X	1 polig
UM05G	X	X			X		X							X	X	4 polig
UM05L	X	X			X			X						X	X	1 polig
UM05H	X	X			X			X						X	X	4 polig
UM05D	X	X			X				X	X				X	X	1 polig
UM05C	X	X			X				X	X				X	X	4 polig
UM05Q	X	X			X						X	X		X	X	1 polig
UM05M			X	X	X		X	X						X		1 polig
UM05M2			X	X	X		X	X							X	1 polig
UM05N			X						X	X				X	X	1 polig
UM05F			X		X						X	X		X	X	1 polig
UM05E			X		X						X	X		X	X	4 polig
UM05S1			X			X							X	X	X	3 polig

Verteiler-Innen-
ausbausystem

UE52K4N



Abdeckung für Sicherungslasttrennschalter in Leistenbauform
für Sicherungslasttrennschalter in Leistenbauform

Höhe x Breite	250	250	500
750	UE51K0	UE51K1N	UE52K4N

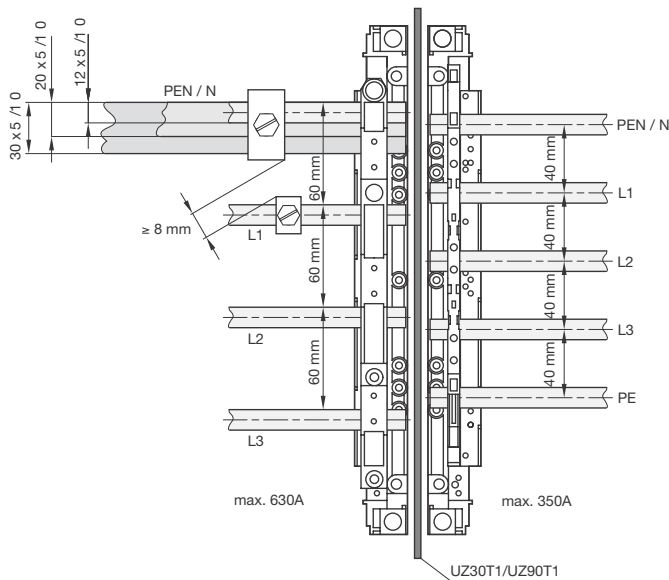
Besonderheiten:

- mit Sammelschienenträger für Cu-Abstand 185 mm auf UE51K0/K1N, UE52K4N abgestimmte Cu-Sammelschienen 40 x 10 mm, mit Setzmutter M12 versehen, als Zubehör
- UE52K4N, 4 Trennschalter NH1/2/3 einbaubar, UE51K1N, 1 Trennschalter NH1/2/3 einbaubar
- Montage von NH3-Leastrennleiste möglich
- Schrank 275 mm tief: Baustein in 3. und 4. Position (von vorne) der Tragschienenbefestigung nutzbar
- Schrank 350 mm tief: Baustein in 10. und 11. Position (von vorne) der Tragschienenbefestigung nutzbar
- von 7. und 8. Position bis 10. und 11. Position und tiefer Berührungsschutzverlängerung FZ851 und FZ852 unbedingt verwenden
- Blindabdeckung zum Verschließen eines Leerplatzes in der Abdeckung UZ100Z1 (NH1/2/3), UZ50Z1 (NH00) im Zubehör
- Montage von NH00/60 mm Sicherungslastschaltleiste über Doppeladapter möglich
- keine Montage Sammelschienenklemme der Sicherungslastschaltleiste möglich

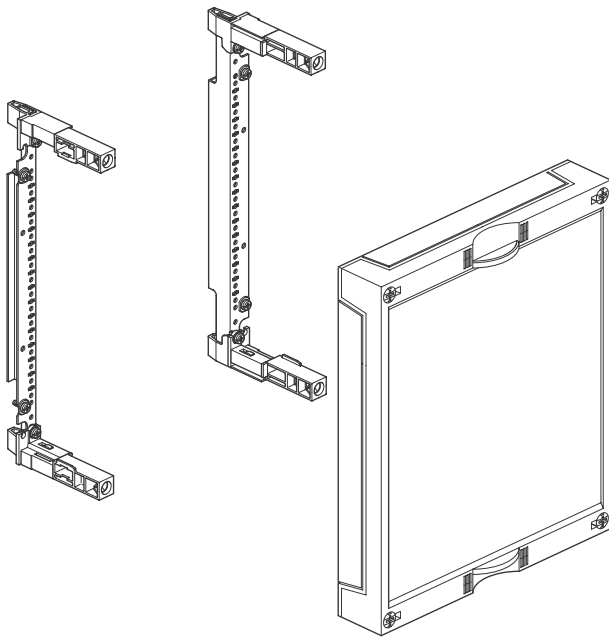
Achtung:

Einbau in Schränke IP44 nicht möglich!

Zur Einhaltung von Luft- und Kriechstrecken bei verschiedenen Sammelschienensystemen nebeneinander Abschottung verwenden.



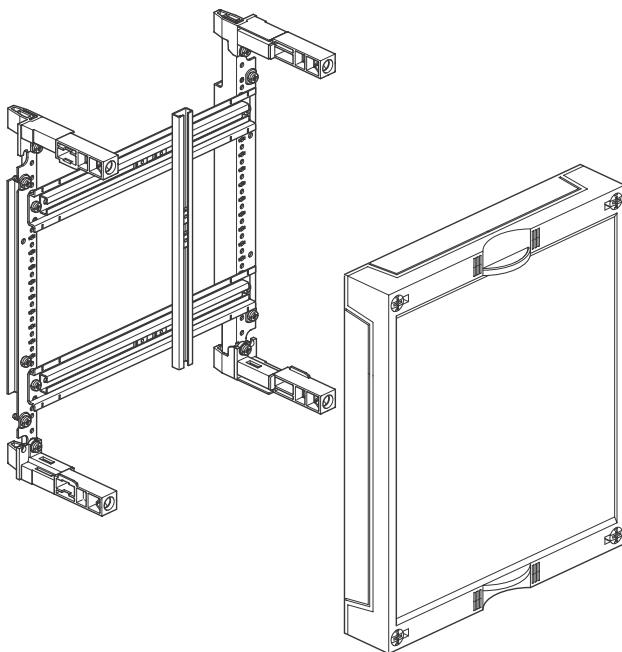
UD21F1



Abdeckung geschlossen, leer
für Reserve

Höhe x Breite	250	500
75	UD01F1	UD02F1
150	UD11F1	UD12F1
300	UD21F1	UD22F1
450	UD31F1	UD32F1
600	UD41F1	UD42F1

UG21C1



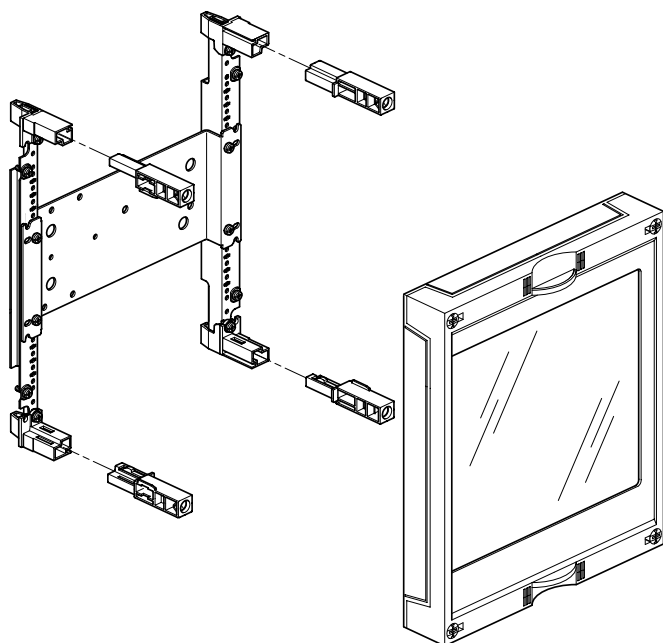
Abdeckung geschlossen, mit Montageschienen
für Fernmeldeanschlussleisten

Höhe x Breite	250	500
250	UG21C1	UG22C1

Besonderheiten:

- UG21C1 mit 1 Befestigungsschiene für Fernmeldeleisten
- UG22C1 mit 4 Befestigungsschienen = C-Schiene mit Gleitmuttern (UZ016)
- zusätzlich liegt eine C-Profilsschiene (s. Bild waagrecht) bei
- Schiene für Fernmeldeleiste lose = UZ016

UD21E1N



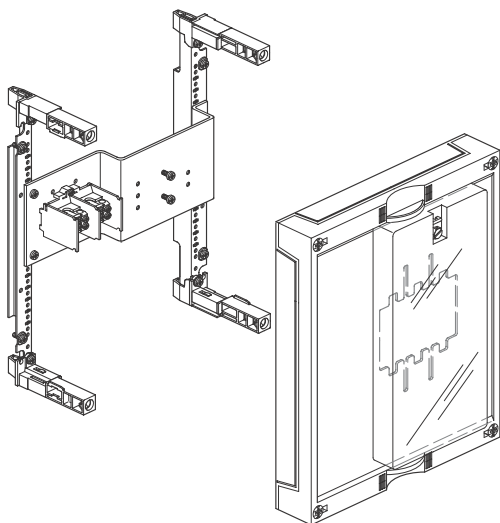
Abdeckung und Klarsichtscheibe, mit Montageplatte absenkbar
für NH00/1/2-Sicherungsunterteile

Höhe x Breite	250
300	UD21E1N
450	UD31E1N

Besonderheiten:

- Abdeckung mit Klarsichtscheibe
- Montageplatte von Trägerbandniveau 86 mm absenkbar

UD21E2



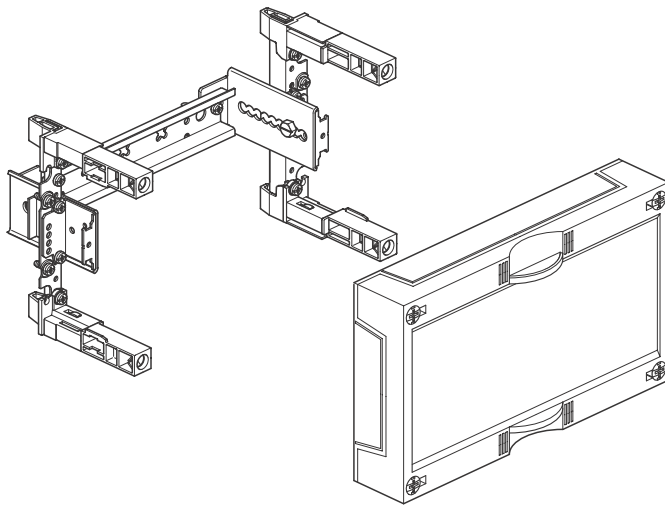
Abdeckung für NH00-Sicherungsunterteil
für NH-Sicherungsunterteil L00

Höhe x Breite	250
300	UD21E2

Besonderheiten:

- für NH-Sicherungsunterteil auf Montageplatte NH00 3 x 160 A L00 (mit Schellenanschluss 70 mm²)
- mit 2-poliger Hauptleitungsabzweigklemme K18SN je Pol mit 2 Abgängen
Zugang: 25 mm², 80 A
Abgänge: 16 mm² mehrdrähtig
10 mm² feindrähtig
- mit Klarsicht Plombierhaube U84A

UG11A1



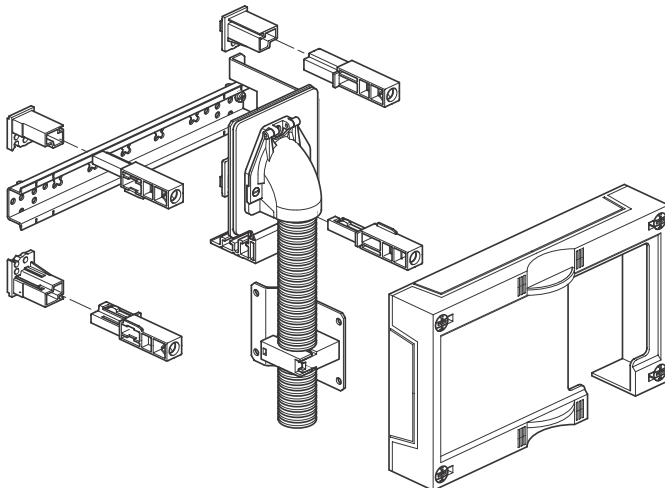
Abdeckung geschlossen
mit Kabelabfangschiene, absenkbar

Höhe x Breite	250
150	UG11A1

Besonderheiten:

- Abstand zwischen Abdeckhaube und max. abgesenkter C-Schiene 167 mm, bzw. von Trägerbandniveau zu abgesenkter C-Schiene 75 mm

UG11BT23



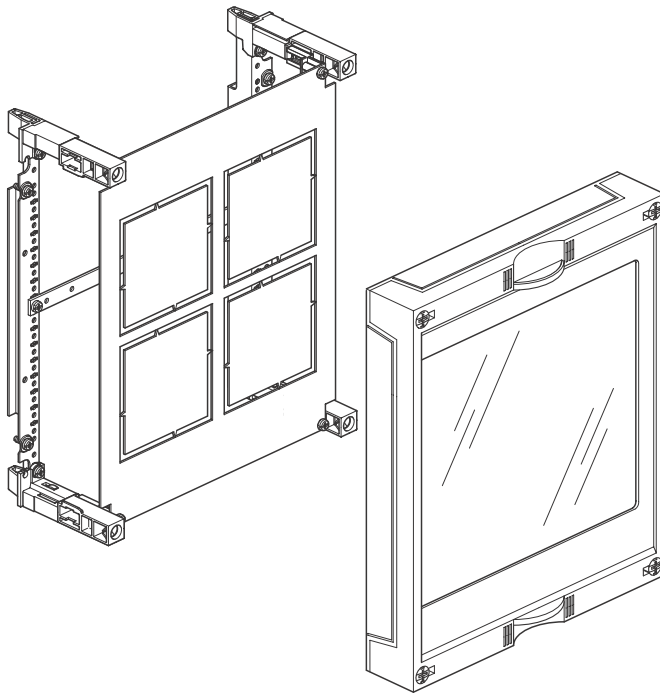
Baustein für Türverdrahtung:

Höhe x Breite	250
150	UG11BT23

Besonderheiten:

- Türverdrahtungsschlauch in Größe NW 23
- Schlauchnennweite 23 bis zu 20 Einzeladern
- Länge des Türschlauches ca. 1m
- Berührungsschutzabdeckung unabhängig der Schlauchzuführung abnehmbar
- Für rechts- und links angeschlagene Türen
- Schlauchzuführung nach oben und unten möglich
- Türhalterung für FA/FT und FG- Schränke beiliegend
- Hutschiene zum Montage von Wandlerklemmen beiliegend

UG21D1



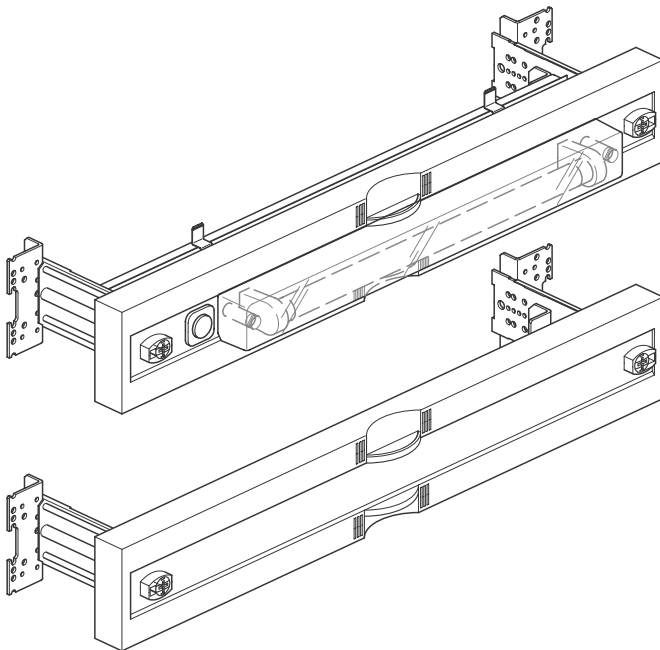
Abdeckung mit Klarsichtscheibe
für 4 Messgeräte der Größe 96 mm x 96 mm

Höhe x Breite	250
300	UG21D1

Besonderheiten:

- 4 Messgeräte der Größe 96 mm x 96 mm einbaubar
- Abdeckung mit Klarsichtscheibe abnehmbar, z.B. für Justierung der Messgeräte
- Abdeckung plombierbar

UG02E1



Baustein für Schaltschrankbeleuchtung

Höhe x Breite	500
2 x 75 mm	UG02E1

Besonderheiten

- 75 mm Baustein mit Leuchte und Schalter, sowie einmal Leerbaustein

Schaltschrankleuchte mit Magnethalterung UZ02L1

Technische Daten

Attribute	UG02E1N
Spannung	240 V, 50/60 Hz
Schutzklasse	schutzisoliert
Leuchtmittel	LED, Abstrahlwinkel 120°
Lichtstärke	400 Lm (gleich 95 W Glühlampe)
Lebensdauer	60.000 Stunden
Befestigung	Magnet

Schutzleitermaßnahmen für Bemessungsströme I_{nA} bis 630A

Die Abbildung beschreibt den grundsätzlichen Aufbau einer möglichen Schutzleiterverbindung für einen Bemessungsstrom I_{nA} bis 630A

- ① Als zentraler Schutzleiter wird eine CU- Schiene eingesetzt, die systembedingt immer isoliert zum Traggerüst aufgebaut ist (z.B. UE22PEN). Die Dimensionierung der CU- Schiene muss abhängig der Dimensionierung der Außenleiter der Einspeisung ausgelegt werden.
Zur Realisierung einer CU- Schiene als zentraler Schutzleiter stehen verschiedene univers N Bausteine bzw. Einzelteile zur Verfügung. Die Auswahl dieser Bausteine ist anhängig von der Anforderung und Projektierung der Schaltgerätekombination. Die Kontaktierung des Schutzleiters der Einspeisung erfolgt direkt auf der Cu- Schiene.
- ② Bei kleineren Abgangsstromkreisen, die über Reihenklammen geführt werden, wird pro Hutschiene mit Abgangsreihenklammen eine Schutzleiter- Reihenklamme als auch die Verdrahtung zur Cu- Schiene muss entsprechend den technischen Werten der Abgangsstromkreise ausgelegt werden.
Hier sind vor allem die Werte des thermischen Kurzschlussstromkreises und des thermischen Bemessungsstromes für univers N Hutschienen zu beachten.
- ③ Bei größeren Abgangsstromkreisen, bei denen die Variante 2 aufgrund der technischen Gegebenheiten nicht möglich ist, ist die Schutzleiterverbindung des Abgangsstromkreises direkt mit der Cu- Schiene zu verbinden.

Weitere technische Details siehe technisches Handbuch

Verwendung von Hutschienen als Schutzleiter-Sammelschiene

Laut DIN VDE 0611 T.3/11.89 Absatz 3.1.1 dürfen genormte Schienen (auch Hutschienen nach DIN EN 50 022) als Schutzleiter-Sammelschienen verwendet werden, wenn die in der Tabelle festgelegten Werte des thermischen Kurzschlussstromes und des thermischen Bemessungsstromes nicht überschritten werden.

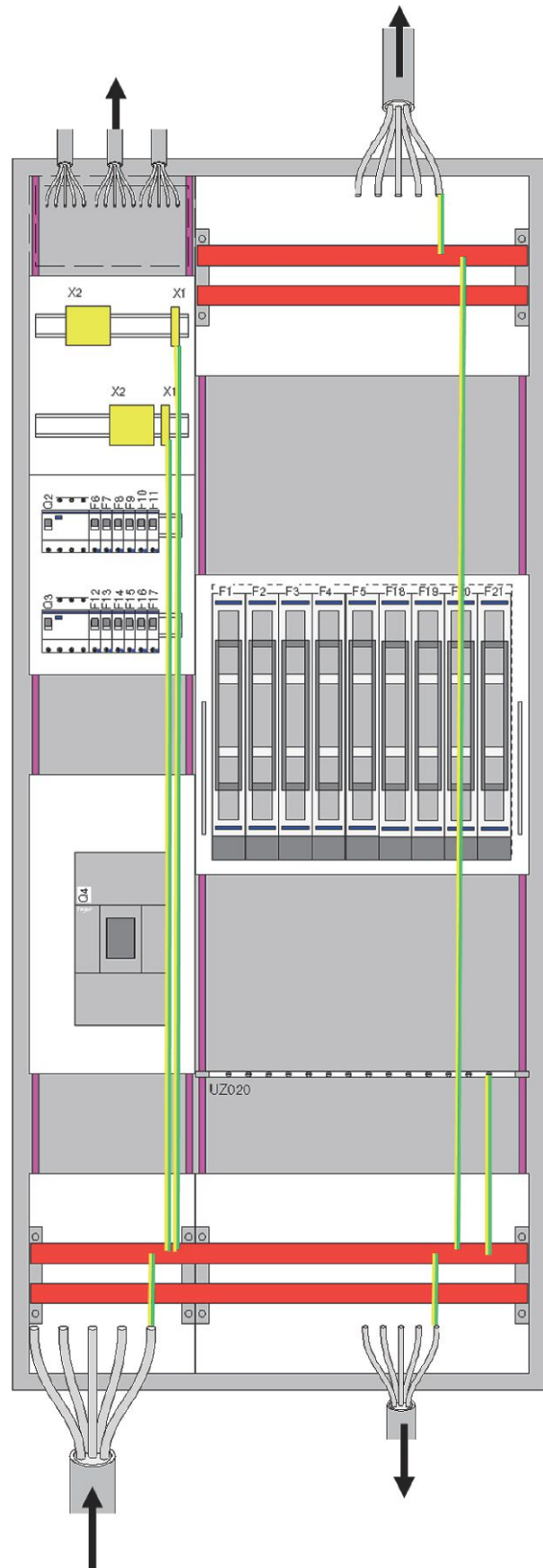
Hutschienen nach DIN EN 50 022 - Stahl	thermische Kurzschlussfestigkeit entsprechend einem E-Cu-Leiter mit Querschnitt/mm ²	max. thermische Kurzschlussstrom 1 Sekunde/kA
35 mm x 7,5 mm	16	1,92
35 mm x 15 mm	50	6

Ausnahme

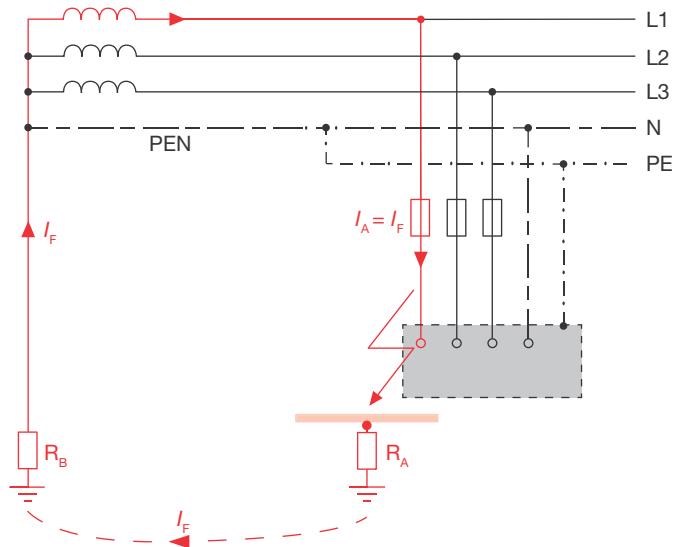
Schutzleiter-Sammelschienen aus Stahl dürfen nicht als PEN-Leiter oder N-Leiter verwendet werden. Deshalb ist in der Tabelle für Stahlschienen auch kein max. zulässiger thermischer Bemessungsstrom für PEN-Funktion angegeben.

Unsere Gerätetragschienen aus Stahl entsprechen DIN EN 50 022. Der Einsatz ist nur für PE-Funktion und nicht für PEN- oder N-Funktion möglich.

Weitere technische Details siehe technisches Handbuch



TN-C-System (Prinzipdarstellung)



TN Im Fehlerfall:

$$I_F = \frac{U}{R} = \frac{230 \text{ V}}{R_A + R_B} \quad \text{mit } R_B \approx 3 \Omega$$

$$R_A \approx 20 \Omega$$

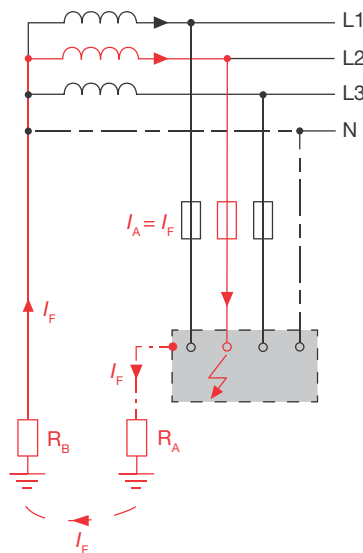
I_F ist „klein“ und bringt die Sicherung innerhalb 0,2 s bis 0,5 s nicht zum Auslösen:

Abschaltbedingung: $R_A \cdot I_a \leq U_L$

mit
 R_A = Erdungswiderstand der Körper in Ω
 I_a = Strom in A, der die Schutzeinrichtung zum automatischen Abschalten bringt
 U_L = maximale dauernde zulässige Berührungsspannung
 $U_{L\sim} \approx 50 \text{ V}$, $U_{L-} = 120 \text{ V}$ aus DIN VDE 0100 Teil 200

Deshalb wird im TT-Netz der FI-Schalter, mit Auslöseströmen bis max. 500 mA eingesetzt. Durch den „kleinen“ Fehlerstrom ist es ausreichend, die 10 mm² Leitung der Kupferlitze (im Schrank beiliegend) zu verwenden, und die Tragschienen mit dem metallenen Tragschienenverbinder zu verbinden.

TT-System (Prinzipdarstellung)



TT Im Fehlerfall:

Nullung: $I_F = \frac{U}{R}$ Erdung: $I_F = \frac{U}{R}$ $I_F = \frac{230 \text{ V}}{23 \Omega} = 10 \text{ A}$

mit $R \rightarrow 0$ $I_F \rightarrow \infty$

Abschaltbedingung: $Z_S \cdot I_a \leq U_0$

mit
 Z_S = Impedanz der Leiterschleife in Ω
 I_a = Strom in A, der das automatische Abschalten bewirkt
 U_0 = Nennspannung gegen geerdete Leiter in V

Schutzleiterverbindungen in Schaltgerätekombinationen

Erdverbinding:

Alle inaktiven, leitenden Teile wie Umhüllungen, Tragschienen, HS usw. die keine Schutzleiterverbinding zwischen dem Schutzleiter der Einspeisung und dem Schutzleiter abgehender Stromkreise herstellen, müssen separat geerdet oder über die Art der Konstruktion mit dem Schutzleiter verbunden sein. Dabei darf der Übergangswiderstand dieser Erdverbinding (letztes Konstruktionsteil und Schutzleiter der Einspeisung) 0,1 nicht überschreiten.

Schutzleiter: Werden die angesprochenen Konstruktionsteile zur Verbinding zwischen dem Schutzleiter der Einspeisung und Schutzleiter abgehender Stromkreise benutzt, muss sichergestellt sein dass z. B. bei Wartungsarbeiten (entfernen von Umhüllungen) diese Verbinding nicht unterbrochen wird. Für Schutzleiterverbindungen sind die Anforderungen aus Abschnitt 43.4 Kurzschlussfestigkeit des Schutzleiters zu beachten.

Zuordnung der Mindestquerschnitte von getrennt verlegten, mechanisch ungeschützten PE-Leitern zu den entsprechenden Außenleiterquerschnitten

Anmerkung:

Bei Anwendung blanker Leiter (PE) dürfen keine Kunststoffisolierungen berührt werden.

Schutzorgan NHgL-Sicherung	PVC-isolierter Außenleiter		kleinster zugehöriger Schutzleiterquerschnitt aus Kupfer (mechanisch ungeschützt, als Einzelleiter getrennt verlegt)			zu verwendete Litze
	Kupfer	PVC isoliert	isoliert wie Außenleiter	blank	blank	
I_N [A]	S [mm ²]	S [mm ²]	S [mm ²]	S [mm ²]	S [mm ²]	
16	1,5		1,5		25	
20	2,5		2,5		25	
25	4		4		25	
35	6		6		25	
50	10		10		25	
63	16		16		25	
80	25		16		25	
100	35		16		25	
125	50		25		25	
160	70		35		25	
200	95	20,3 (25)	47,5	18,3 (25)	25	
250	120	26,6 (35)	60	23,9 (25)	25	
250	150	26,6 (35)	75	23,9 (25)	25	
315	185	32,8 (35)	92,5	29,5 (35)	2 x 25	
355	240	39,9 (50)	120	35,9 (50)	2 x 25	
400	300	43,8 (50)	150	39,4 (50)	2 x 25	
500	400	59,4 (70)	200	53,4 (70)	3 x 25	
630	500	78,2 (95)	200	70,3 (70)	3 x 25	
①		②	③	④		

- ① PVC-isolierte Leitung (30°C) Gruppe 2 (DIN VDE 0100 T. 523); Zuordnung von gL-Sicherungen
- ② Rechenwerte für PVC-isolierten PE nach DIN VDE 0100 T. 540/11.91 und Aufrundung auf den nächstmöglichen Querschnitt (Werte in Klammer)
- ③ Mindestwerte für Schutzleiter bei gleichem Isoliermaterial wie die Außenleiter laut Tabelle 4, DIN EN 61439
- ④ Rechenwerte für blanke mechanisch ungeschützte Kupferleiter nach DIN VDE 0100 T.540/11.91 und Aufrundung (Werte in Klammern)

Anmerkung: für die Festlegung des PE-Querschnittes ist entweder Tabelle oben oder die Nachrechnung $S = \frac{\sqrt{P \cdot t}}{K}$ maßgebend mit $t = 5s$, $K = 159$ (siehe Werte nach 4)

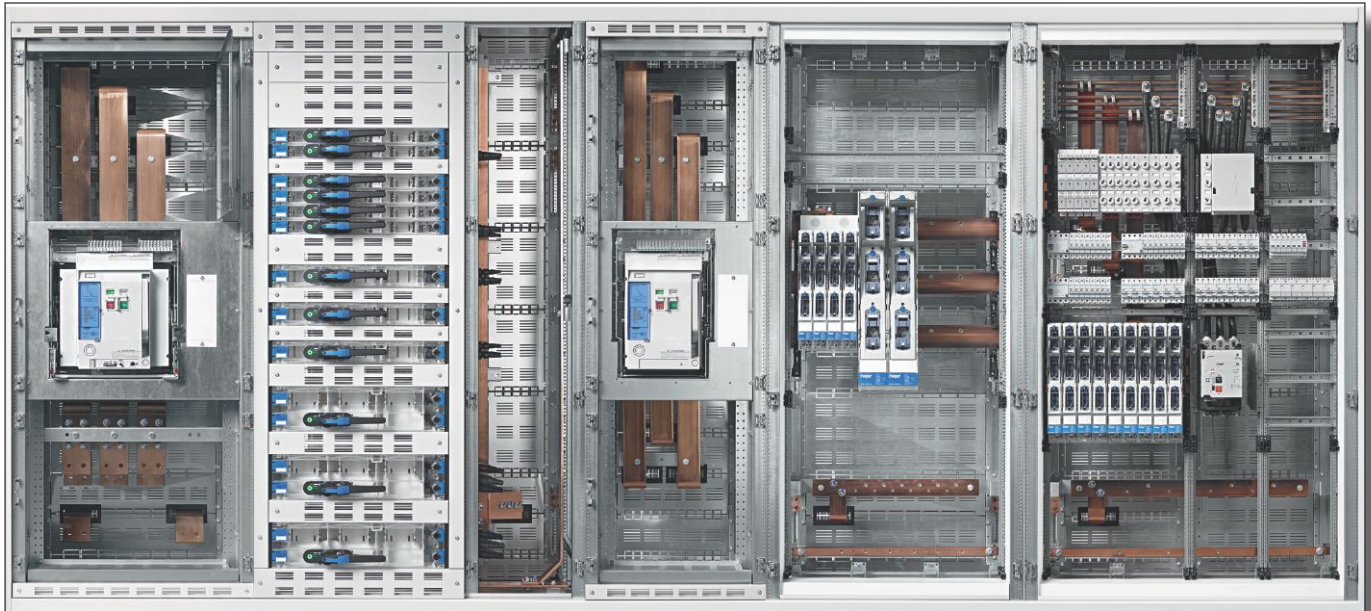
Damit eine den Errichtungsbestimmungen angepasste Erdung vorgenommen werden kann, sind die Kupferlitzen aus dem univers Programm zu verwenden.

univers N Checkliste für Installationsverteiler / Niederspannungsverteiler

Sachbearbeiter		FS, Fax	Datum
Kunde		GROSSHANDEL	
Name:		Name:	
FS, Fax:		FS, Fax:	
Straße:		Straße:	
Ort:		Ort:	
Objekt:		Objekt:	
POS.:		Pos.:	
Höhe max.	BAUART	Schutzklasse	Schutzart
Breite max.	Stand <input type="checkbox"/>	I geerdet <input type="checkbox"/> \perp	IP 00 <input type="checkbox"/>
Tiefe max.	Standwand <input type="checkbox"/>	II schutzisoliert <input type="checkbox"/> <input type="checkbox"/>	IP 31 <input type="checkbox"/>
Sockelhöhe	Tableau <input type="checkbox"/>		IP 43 <input type="checkbox"/>
RAL Standart <input type="checkbox"/>	AP - UP		IP 54 <input type="checkbox"/>
RAL Wahl	Type:		IP 65 <input type="checkbox"/>
TÜREN		Zu- und Abgänge Klemmen <input type="checkbox"/>	Zugang Alu <input type="checkbox"/>
Sichttüre <input type="checkbox"/>	Stange <input type="checkbox"/>	unten (PG-bzw. Querschnitte) oben	
DIN rechts <input type="checkbox"/>	Stange mit Zylinder <input type="checkbox"/>	Feld 1 <input type="checkbox"/>	
DIN links <input type="checkbox"/>	Vierkant 7/8 mm <input type="checkbox"/>	Feld 2 <input type="checkbox"/>	
Vorreiber <input type="checkbox"/>	Plombierbar <input type="checkbox"/>	Feld 3 <input type="checkbox"/>	
Doppelbart	Sonder	Feld 4 <input type="checkbox"/>	
Schloß		Feld 5	
Schalterantrieb	hinter Tür <input type="checkbox"/>		
	auf Tür <input type="checkbox"/>		
	abschließbar <input type="checkbox"/>	Sammelschienen	A -polig
Meßgerät	hinter Tür <input type="checkbox"/>	Leistungsverzeichnis <input type="checkbox"/>	Netzspannung V
	auf Tür <input type="checkbox"/>	Schaltplan <input type="checkbox"/>	Frequenz Hz
Befehls- u. Meldegeräte	hinter Tür <input type="checkbox"/>	Skizze <input type="checkbox"/>	Steuerspannung V
	auf Tür <input type="checkbox"/>	Aufbauplan <input type="checkbox"/>	
		EVU	
VERDRAHTUNG	Besondere Bedingungen (z.B. größte Transporteinheit)		
4-polig			
5-polig			
Zählerquerschnitt mm ²			
Wandlerquerschnitt mm ²			
Verdrahtungsfarben			
Maximales Gewicht der Schaltgerätekombination	kg pro Transporteinheit		
LIEFERTERMIN			

Ziel dieses Leitfadens ist es, den Ablauf von Planung, Montage und Dokumentation einer Niederspannungs-Schaltgerätekombination (SK), im Folgenden Verteiler genannt, in der Reihenfolge der notwendigen Arbeitsschritte aufzulisten und gleichzeitig die entsprechenden Abschnitte aus der Normenreihe DIN EN 61439 passend hierzu zu benennen. Auf diese Weise wird diese Norm in ihren Abschnitten anwendungsgerecht gegliedert und durch entsprechende Hinweise/Empfehlungen werden die jeweiligen Anforderungen praxisgerecht erläutert.

Die Einhaltung der gesetzlichen Grundlagen – hier insbesondere das Produktsicherheitsgesetz (ProdSG) und das EMV-Gesetz – und die damit verbundene Konformitätserklärung einschließlich der CE-Kennzeichnung setzen die Anwendung der Normenreihe DIN EN 61439 voraus. Die Normenreihe DIN EN 61439 umfasst nachfolgende Normenteile für Verteiler:



Planungsleitfaden:

- DIN EN 61439-1, Beiblatt 1 (VDE 0660-600-1, Beiblatt 1): Leitfaden für die Spezifikation von Verteilern

Grundnorm:

- DIN EN 61439-1 (VDE 0660-600-1): Allgemeine Festlegungen

Produktnormen:

- DIN EN 61439-2 (VDE 0660-600-2): Energie-Schaltgerätekombinationen
- DIN EN 61439-3 (VDE 0660-600-3): Installationsverteiler
- DIN EN 61439-4 (VDE 0660-600-4): Baustromverteiler
- DIN EN 61439-5 (VDE 0660-600-5): Kabelverteilerschränke
- DIN EN 61439-6 (VDE 0660-600-6): Schienenverteiler

Für jede Bauart eines Verteilers werden

- ① die Grundnorm mit den allgemeinen Festlegungen, die als „Teil 1“ bezeichnet wird, und
- ② die zutreffende Produktnorm, Teil 2-6, der Verteiler verwendet.

Die Planung, Herstellung (Montage), Prüfung und Dokumentation eines Verteilers müssen in Übereinstimmung mit der zutreffenden Norm durchgeführt werden.

Die Projektierung und der Bau eines anwenderspezifischen Verteilers erfordern gewöhnlich fünf Hauptschritte:

- ① Festlegung oder Auswahl von Einflussfaktoren, Einsatzbedingungen und Schnittstellenkennwerten. Diese Kennwerte sollte der Anwender angeben.
- ② Entwurf des Verteilers durch den Hersteller in einer Weise, dass die speziell für die Anwendung geltenden Vereinbarungen, Kennwerte und Funktionen erfüllt werden. Der Hersteller des Verteilers muss die Bauartnachweise der verwendeten Teile von Hager beschaffen. Sollten diese nicht vorliegen, muss der Hersteller des Verteilers den Bauartnachweis erbringen.
- ③ Der Verteiler wird unter Beachtung der Dokumentation der Gerätehersteller bzw. des ursprünglichen Herstellers des Systems (= Hager) montiert.
- ④ Für jeden Verteiler ist vom Hersteller ein Stücknachweis durchzuführen.
- ⑤ Das Konformitätsbewertungsverfahren ist durchzuführen.

Einige Kopiervorlagen zu diesem Leitfaden sind als Download unter www.hager.de/leitfaden-SAB erhältlich.

Inhaltsverzeichnis

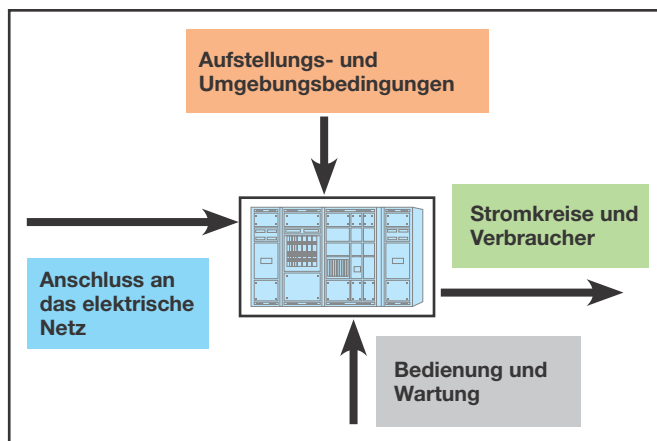
<p>Schritt 1: Sammeln der Daten für die Projektierung</p> <p>1.1. Anschluss an das elektrische Netz</p> <p>1.2. Stromkreis und Verbraucher</p> <p>1.3. Aufstellungs- und Umgebungsbedingungen</p> <p>1.4. Bedienung und Wartung</p>	<p>4</p> <p>4</p> <p>5</p> <p>6</p> <p>7</p>
<p>Schritt 2: Projektierung des Verteilers und Bauartnachweise</p>	<p>8</p>
<p>Schritt 3: Bau/Herstellung der Verteiler</p>	<p>12</p>
<p>Schritt 4: Durchführung des Stücknachweises</p> <p>Blatt 1 – Protokoll für Stücknachweis</p>	<p>13</p>
<p>Schritt 5: Erklärung der CE-Konformität</p> <p>Blatt 2 – Checkliste zum Konformitätsbewertungsverfahren</p> <p>Blatt 3 – Konformitätserklärung</p>	<p>16</p>

Schritt 1: Sammeln der Daten für die Projektierung

Niederspannungs-Schaltgerätekombinationen (SK) nach DIN EN 61439-1 werden entsprechend den betrieblichen Anforderungen vom Anwender spezifiziert. Die einzelnen Merkmale einer SK sind abhängig von den Bedingungen und Daten wie:

- 1.1. Anschluss an das elektrische Netz
- 1.2. Stromkreise und Verbraucher
- 1.3. Aufstellungs- und Umgebungsbedingungen
- 1.4. Bedienung und Wartung

Auf der Basis dieser Merkmale wählt der Hersteller der SK die entsprechenden Produktmerkmale aus. Das bessere Verständnis für die Bedeutung und Ziele der Anforderungs- und Produktmerkmale verhindert falsche Interpretationen und Fehler, sodass die Auslegung der SK optimal gestaltet werden kann.



1.1. Anschluss an das elektrische Netz

Die jeweiligen Anforderungsmerkmale des Netzes (Nenndaten) werden den Produktmerkmalen der SK (Bemessungsdaten) gegenübergestellt und erläutert. Aufgabe der Planungsphase ist es, die notwendigen Nenndaten des Netzes zu bestimmen und vorzugeben.

	Eigenschaften	Planer / Kunde	Hersteller	Planungsleitfaden VDE 0660-600-1, Beiblatt 1, Abschnitte
1.	Nennspannung der Einspeisung	Nennspannung 50 Hz 230 / 400 V	Bemessungsspannungen AC bis 1000 V DC bis 1500 V	5.3 5.6
2.	Netzsystem (TT-Netz SKII oder Fehlerstrom-Schutzeinrichtung in der Einspeisung)	Die Netzsysteme sind nach DIN VDE 0100-300 festgelegt und entsprechend anzugeben. Es gibt z. B. folgende Netzsysteme: • TN-System • TT-System • IT-System	Schutz gegen elektrischen Schlag. Das Netzsystem beeinflusst die Auswahl der Schutzmaßnahme für die Schaltgerätekombination: • Schutzmaßnahme durch Erdung • Schutzmaßnahme durch Schutzisolierung	5.2 SK I: 7.3.2 SK II: 7.3.4
3.	Nennstrom	Hauptverteiler (HV): Anzahl und Leistung / Strom der Speisequellen sowie deren Parallelbetrieb und zeitliche Überbelastbarkeit. Unterverteiler (UV): Nennstrom der vorgeschalteten Schutzeinrichtungen sowie Art, Anzahl und Parallelbetrieb.	Bemessungsstrom (I_{nA}) Summe der Bemessungsströme aller Einspeisungen, die gleichzeitig in Betrieb sein können. Hinweis: Der Bemessungsstrom der Hauptsammelschiene ist abhängig von der Verteilungsstruktur (Lage und Anordnung der Einspeisungen und Abgänge zueinander) sowie der Umgebungstemperatur und der Schutzart.	13.2
4.	Kurzschlussfestigkeit	Unbeeinflusster Kurzschlusswechselstrom (I_{CP} (I_K)) an der Einspeisung der Schaltgerätekombination. Alternativangabe: Trafoleistung mit dem Wert uk oder Generatorleistung mit dem Wert x_d . Im Kurzschlussfall erhöhen große Maschinen den Kurzschlussstrom und müssen deshalb ab 200 kW berücksichtigt werden.	• Mit Kurzschlusschutzeinrichtung in Einspeisung (SCPD) einer SK: bedingter Bemessungskurzschlussstrom (I_{cc}) • Ohne SCPD einer SK: Bemessungskurzzeitstromfestigkeit (I_{cw}) Berücksichtigt die thermische Auswirkung des Kurzschlussstromes, gilt in der Regel für $I_{cw} = 1$ sec. Bemessungsstoßstromfestigkeit (I_{pk}) Berücksichtigt die dynamische Auswirkung des Kurzschlussstromes.	6.2
5.	Überspannung	Kategorie IV III AC 230/400 V 6 kV 4 kV AC 400/690 V 8 kV 6 kV Die Kategorie der Schutzeinrichtung ist abhängig von den örtlichen Gegebenheiten und dem Einbaort der Schaltgerätekombination.	Bemessungsstoßspannungsfestigkeit (U_{imp}) [4.1.3]. Wenn eine Überspannungsschutzeinrichtung in der Schaltgerätekombination eingebaut ist, kann U_{imp} kleiner sein als die Stoßspannung des Netzes. U_{imp} entspricht dann dem Schutzpegel der Schutzeinrichtung und muss abgestimmt sein auf den kleinsten U_{imp} der eingebauten elektrischen Betriebsmittel oder entsprechend der aus der Typprüfung sich ergebenden Bemessungsstoßspannungsfestigkeit.	5.4
6.	Anschluss Zuleitung	Zuleitung von - unten oder oben Art des Kabels - Kupferleiter oder Aluminiumleiter Art des Anschlusses - Direkt oder über Reihenklammern	Kabeltyp - Einleiterkabel oder Mehrleiterkabel Anzahl der Kabel und Querschnitt - Außenleiter, Neutralleiter oder Schutzleiter Art des Kabels - Kupferleiter oder Aluminiumleiter Art des Anschlusses - Direkt oder über Reihenklammern	

Verteiler-Innen-
ausbausystem

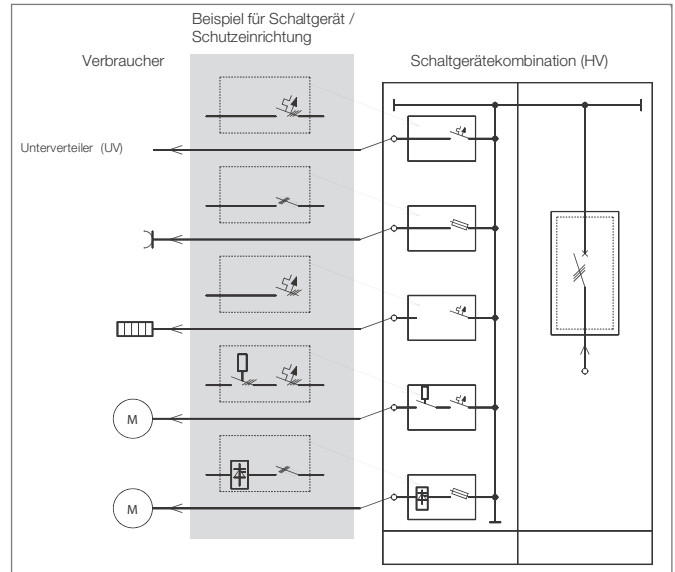
1.2. Stromkreis und Verbraucher

In aller Regel werden Abgangsstromkreise in einer SK unterschieden nach:

- **Verteilerstromkreis** (bestehend aus Schutzeinrichtung und Zuleitung zur nachgeordneten Verteilung)
- **Endstromkreis** (bestehend aus Schutzeinrichtung und Zuleitung und Verbraucher)

Die Planung einer SK setzt die umfassende Kenntnis über die anzuschließenden Verbraucher, sowohl hinsichtlich des zu erwarteten Leistungsbedarfs als auch der Betriebsarten, voraus, um hieraus den gesamten Leistungsbedarf einer SK zu ermitteln.

Das dient dazu, schon in der Planungsphase die Spezifikation der Verbraucher sowie damit einhergehend auch die Definition der den Verbrauchern zugeordneten Stromkreise festzulegen. Eine korrekte Dimensionierung eines Stromkreises kann nur bei Kenntnis aller notwendigen Parameter erfolgen.



Welche Nenndaten werden für die Planung einer SK benötigt? Unabhängig von der Art des Verteilerstromkreises bzw. von der Art der Verbraucher sind für die Art und Koordination der Kurzschlusschutzeinrichtungen und die Art des Anschlusses Vereinbarungen zwischen Kunde und Hersteller zu treffen, wie:

- SCPD*: sicherungslos / sicherungsbehaftet
- Lage der Kabelzuführung: unten / oben / hinten
- Art der Verbindung: Schiene / Kabel (inkl. Anzahl)
- Material der Verbindung: Kupfer / Aluminium
- Querschnitt und Länge der Verbindung (mm², m)
- Dimensionierung N-Leiter (25 %, 50 %, 100 %, 200 %)

Größe und kleinste Anschlussquerschnitte sind für Kupferleiter in DIN EN 61439-1 im Anhang A, Tab. A 1, festgelegt. Für den Schutz bei Überstrom von Kabeln und Leitungen sind die Festlegungen in DIN VDE 0100 T430 zu beachten.

* SCPD = Short Circuit Protection Devices.

Prinzipieller Aufbau einer Verbraucherliste

Art des Verbrauchers					Art des Stromkreises			
Art der Verbraucher	Gebrauchskategorie	Kabel / Leitung	Bemessungsdaten	Kennzeichen / Merkmale	Verteiler-/ Endstromkreis	Art der SCPD	Gerätenorm IEC	Funktion
Unterverteilung	AC 22	mm ² / m	I _{NA} U _e Bemessungsbelastungsfaktor RDF	Ggfs. Selektivität beachten	Verteilerstromkreis	Leistungsschalter Sicherung	60947-2 60269	Kurzschlusschutz, ggfs. auch Überlastschutz für Kabel / Leitungen
Steckdose	AC 22	mm ² / m	I _{nc} U _e		Endstromkreis	Leitungsschutzschalter Sicherung	60898 T. 1 + 2 60269	Kurzschlusschutz und Überlastschutz für Kabel / Leitungen und Steckdosen
Ohmscher Verbraucher, Heizung	AC 21	mm ² / m	I _{nc} , ggfs. P _w U _e		Endstromkreis	Leistungsschalter Leitungsschutzschalter Sicherung	60947-2 60898 T. 1 + 2 60269	Kurzschlusschutz und Überlastschutz für Kabel / Leitungen
Induktive Verbraucher, Motor, direkt	AC 22	mm ² / m	I _{nc} , I _a / I _n U _e Einschaltdauer (ED) cos (φ)	Art der Steuerung Auslöseklasse Schaltspielzahl Antriebsart Ggfs. ATEX-Richtlinie beachten	Endstromkreis	Leistungsschalter Sicherung Motorstarter Koordinationstyp 1/2	60947-2 60269 60947-4-1 60947-4-2	Kurzschlusschutz für Kabel / Leitungen und Schaltgeräte, ggfs. thermischer Schutz für Motor, dann auch Überlastschutz für Kabel / Leitungen
Induktive Verbraucher, Motor, geregelt	AC 23	mm ² / m	Drehmoment Drehzahl I _{nc} , U _e , ggfs. P _s Anlaufstrom TC-Klasse (10, 20 ...) cos (φ)	Motortyp Drehmomentverlauf Netzurückwirkung Filter / EMV-Kategorie Drehzahlbereich	Endstromkreis	Sicherung Vorgabe Hersteller Frequenzumrichter beachten	60269 61800 ff.	Kurzschlusschutz für Kabel / Leitungen und Schaltgeräte, ggfs. Überlastschutz für Kabel / Leitungen

Verteiler-Innen-
ausbausystem

1.3. Aufstellungs- und Umgebungsbedingungen

In der untenstehenden Tabelle sind die Aufstellungs- und Umgebungsbedingungen vor Ort beschrieben, die der Planer zur Verfügung stellt. Der Hersteller der Schaltgerätekombination berücksichtigt die Angaben und stellt die Schaltanlage nach diesen Bedingungen her. In der Tabelle sind die zugehörigen Festlegungen nach den Normen

aufgeführt. Aus diesen Normen leiten sich die zugehörigen Maßnahmen und Empfehlungen ab, die einen sicheren Betrieb einer Schaltgerätekombination gewährleisten.

Angaben über Bedingungen vor Ort und Maßnahmen des Planers zum Bau einer Schaltgerätekombination durch den Hersteller

Angaben des Planers		Maßnahmen / Empfehlungen des Herstellers der SK	
Einsatzbedingungen	Atmosphärische Bedingungen	Festlegung nach DIN EN 61439-1, -2 / -1, -3	Maßnahmen / Empfehlungen
Innenraum-aufstellung	Raum klimatisiert, Temperaturbereich	-5 bis 35 °C	Verlustleistung der Schaltanlage für die Dimensionierung der Klimaanlage angeben.
	Raum belüftet, Luftfeuchte	-5 bis 35 °C 90 % bei 20 °C/ Bis 50 % bei 40 °C	Verlustleistung der Schaltanlage für die Dimensionierung der Belüftung / Raumgröße angeben. Höhere Umgebungstemperaturen sind bei der Planung zu berücksichtigen.
	Fremdkörperschutz	IP2X (DIN EN 61439-2) IP2XC (DIN EN 61439-3)	
	Geschützt gegen feste Fremdkörper mit Durchmesser ab 2,5 mm		IP3X
	Geschützt gegen feste Fremdkörper mit Durchmesser ab 1,0 mm		IP4X
	Staubgeschützt (bei Staub in großen Mengen)		IP5X
	Staubdicht. Kein Eindringen von Staub möglich, z. B. nötig bei Staub, der im Zusammenhang mit Kondenswasser leitfähig wird		IP6X
	Kein Wasserschutz, z. B.: in trockenen Betriebsräumen		IPX0
	Tropfwasser		IPX1
	Spritzwasser, abgelenktes Wasser		IPX4
	Strahlwasser (ohne Hochdruck)		IPX5
	Mechanische Beanspruchung (IK), Schlagfestigkeit der äußeren Hülle	IK05 (DIN EN 61439-3)	
	Brandschutz, Brandlastdämmung, Feuerwiderstandsfähigkeit		I30 / I90 F30 / F90
Freiluft-aufstellung	Geschützte Aufstellung / Temperaturbereich, Luftfeuchte (gegen Regen, Sonneneinstrahlung und Wind)	-25 bis 35 °C 90 % bei 20 °C Bis 50 % bei 40 °C, kurzfristig 100 % bei 25 °C	Maßnahmen gegen gelegentlich auftretende Kondenswasserbildung infolge von Temperaturschwankungen können sein: belüften, beheizen, klimatisieren.
	Fremdkörper / Staub	Min. IP2X	Bei Staub in größeren Mengen ist eine höhere Schutzart, z. B. IP 5X, wählen.
	Feuchte / Wasser	Min. IPX1	Der Hersteller macht Angaben bzgl. der Eignung für die geschützte Installation, ggf. durch zusätzliche Maßnahmen.
		UV-Beständigkeit	Höhere Anforderung der Produktnormen beachten.
	Ungeschützte Aufstellung / Temperaturbereich, Luftfeuchte	-25 bis 35 °C 90 % bei 20 °C Bis 50 % bei 40 °C, kurzfristig 100 % bei 25 °C	Höhere Umgebungstemperaturen, z. B. durch Sonneneinstrahlung, sind entsprechend bei der Planung zu berücksichtigen. Maßnahmen gegen gelegentlich auftretende Kondenswasserbildung infolge von Temperaturschwankungen können sein: belüften, beheizen, klimatisieren.
	Fremdkörper / Staub	Min. IP2X	Bei Staub in größeren Mengen ist eine höhere Schutzart, z. B. IP 5X, zu wählen.
	Feuchte / Wasser	Min. IPX3	Der Hersteller macht Angaben bzgl. der Eignung für die ungeschützte Installation, ggf. durch zusätzliche Maßnahmen.

Angaben des Planers		Maßnahmen / Empfehlungen des Herstellers der SK	
Einsatzbedingungen	Gegebenheiten am Einsatzort / Material	Festlegung nach DIN EN 61439-1, -2 / -1, -3	Maßnahmen / Empfehlungen
Art der Aufstellung	Wandeinbau (Unterputz) Wandaufbau (Aufputz) Hohlwandmontage Stand-Wandaufstellung, Freistehende Aufstellung, mit / ohne Sockelleiste	Keine	Die Angaben sind bei der Planung der SK zu berücksichtigen. Ggfs. Gehäuse teilen wegen Laienbedienbarkeit. Für die Ermittlung der Erwärmung der SK ≤ 1600 A ist die Aufstellungsart der Schränke zu berücksichtigen.
Gangbreiten / Fluchtweg	Raummaße und Zugangstüren	Siehe DIN VDE 0100-729	Mindestgangbreiten und Fluchtrichtung sind bei der Planung der SK zu berücksichtigen.
Maße und Gewicht der SK	Max. Abmessungen B x H x T Max. Gewicht	Ausstellungsbedingungen am Aufstellungsort beachten (auf Doppelboden)	Die Angaben sind bei der Planung der SK zu berücksichtigen. Eventuelle Einschränkungen sind anzugeben.
Transport- und Anlieferungsbedingungen	Max. Transportabmessungen (B x H x T) mit Verpackung Max. Transportgewicht Transportart, z. B. Kran Zugänglichkeit auf der Baustelle	Keine	Die Angaben sind bei der Planung der SK zu berücksichtigen. Eventuelle Einschränkungen sind anzugeben, wie z. B. Transport nur stehend, max. Beschleunigungswerte.
Gehäusematerial	Stahlblech (pulverbeschichtet) Kunststoff Gehäuse aus GfK	Keine	Stahlblech Kunststoff Gehäuse aus GfK
Chemische Einflüsse	Art des Stoffes und Konzentration in der Luft / Produktionsprozess angeben	Siehe DIN VDE 0100-510	Art des Werkstoffes der Kapselung und der Kontaktwerkstoffe, besondere Aufstellung / Belüftung berücksichtigen.
Mechanische Einflüsse	Mechanische Beanspruchung (IK), Schlagfestigkeit der äußeren Hülle	IK07 (DIN EN 61439-3)	
Gehäusefarbe	RAL 7035 RAL 9010 RAL nach Wahl	Keine	Die Angaben sind bei der Planung der SK zu berücksichtigen.
EMV	Umgebung A: nicht öffentliche oder industrielle NS-Netze /-bereiche / -Einrichtungen einschließlich starker Störquellen	Keine	Bestätigung des Herstellers entsprechend der Umgebung A. Bei Betriebsmittelwahl beachten.
	Umgebung B: öffentliche NS-Netze wie z. B. Wohnen, Gewerbe- und Kleinindustrie	Keine	Bestätigung des Herstellers entsprechend der Umgebung B. Bei Betriebsmittelwahl beachten.

1.4. Bedienung und Wartung

Notwendige Anforderungen an die Schaltgerätekombination für den Betrieb, die Wartung und Erweiterung unter Berücksichtigung der Qualifikation der Personen, die in den jeweiligen Bereichen tätig sind.

Eigenschaften	Planer / Kunde	Empfehlungen des Herstellers
Bedienung durch	Elektrofachkraft Elektrisch unterwiesene Person Laie	IP XXB IP XXB IP XXC (Auswahl der Betriebsmittel für Laien beachten)
Geräte bedienbar	Hinter der Tür / von außen	Schutzmaßnahmen sind hierbei zu beachten.
Form der inneren Unterteilung	Bauform 1 Bauform 2b Bauform 4	Die Angaben sind bei der Planung der SK zu berücksichtigen. Eventuelle Einschränkungen sind anzugeben.
Einbauart der Geräte	Einsatztechnik Schubeinsatztechnik Einschubtechnik	
Türen	Schloss für Halbzylinder (zentrale Schließanlage) Andere	

Verfügbarkeit einer Schaltanlage

Die Möglichkeit eine Niederspannungsschaltanlage ganz oder teilweise frei zu schalten, hängt im Wesentlichen ab von der Art der zu versorgenden Verbraucher und der Nutzung der Gebäude bzw. Infrastruktur. Zum Beispiel können EDV-Anlagen, Rechenzentren, Intensivstationen, industrielle Prozesse usw. in ihrem Betrieb nicht unterbrochen werden, ohne dass es zu Störungen, gefährlichen Zuständen oder finanziellen Verlusten führt. Deshalb spielt die Verfügbarkeit einer Niederspannungsschaltanlage eine immer größere Rolle.

Schritt 2: Projektierung des Verteilers und Bauartnachweise

Die Projektierung ist auf Basis der von uns, dem ursprünglichen Hersteller (Systemhersteller), bereitgestellten Dokumente und Daten durchzuführen. Durch Nutzen des zertifizierten Hager-Systems wird es besonders leicht, die in der Norm geforderten Bauartnachweise zu erbringen. Durch Einhaltung der Angaben aus Katalogen, technischen Handbüchern und Montageanleitungen wird der Aufwand zur

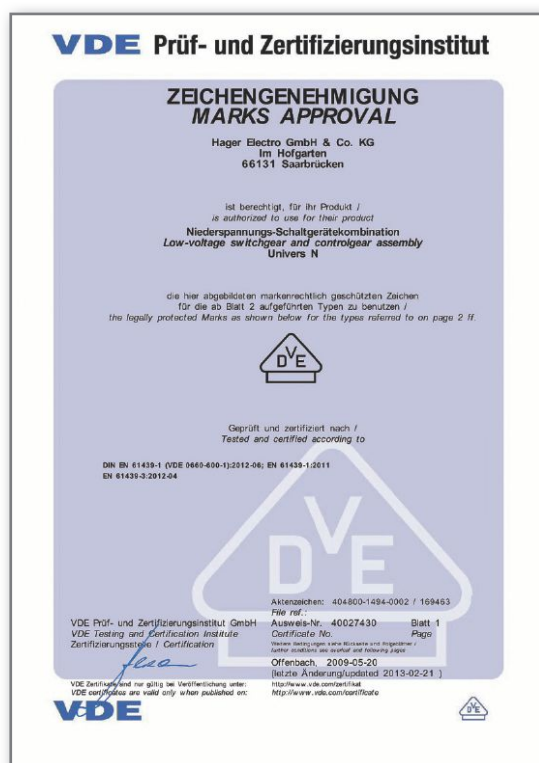
Erbringung der Bauartnachweise für Sie minimiert. Lediglich der Erwärmungsnachweis ist noch zu erbringen. Siehe 2.2.

Nachfolgend sind die wichtigsten Punkte, die man während der Projektierung einer SK beachten muss, beschrieben:

2.1. Zertifikate

Die Angaben in unseren Katalogen, technischen Handbüchern und Montageanleitungen basierend auf nachfolgend dargestellten Zertifikaten.

- Bauartnachweise univers N bis I_{nA} 250 A
univers N DIN EN 61439-1, -3



- Bauartnachweise univers N bis I_{nA} 1.600 A
univers N DIN EN 61439-1, -2



- Bauartnachweise unimes H bis I_{nA} 4.000 A
DIN EN 61439-1, -2



2.2. Rechnerischer Nachweis durch nachstehendes Verfahren bis Bemessungsstrom ≤ 630 A, Innenausbausystem univers N und univers N Hochstrom

Bauartnachweis, Nachweis der Erwärmung

Hiermit soll die Einhaltung der in der Norm beschriebenen Grenz-
übertemperaturen nachgewiesen werden. Dies kann durch Berechnung
oder für Ströme größer 1600 A durch Ableitung der vorhandenen
Prüfdokumentation geschehen.

- ① Der Bauartnachweis der Erwärmung bis 630 A wird nachfolgend
beschrieben.
- ② Der Bauartnachweis der Erwärmung bis 1600 A und der Nachweis
durch Ableitung bis 4000A werden gesondert in den Hager-Hand-
büchern beschrieben. Wir empfehlen für den Bauartnachweis der
Erwärmung bis 1600 A die Hager-Software Elcom.

Hersteller / Stempel:

Bauartnachweis der zulässigen Erwärmung nach DIN EN 61439-1, Abschnitt 10.10

Kunde: _____ Kom. Nr.: _____

Pos. Nr.: _____

Max. Schrankinnentemperatur	55 °C
Max. Umgebungstemperatur	35 °C
Temperaturdifferenz zur Wärmeableitung	20K

Ggf. abweichende Temperatur der Gerätehersteller beachten

① ② ③

1. Installierte Verlustleistung der Einbaugeräte										
	Pos.	Anzahl	Hersteller	Typ	Beschreibung	I _n / A	Derating	I _{nc} / A	P _v / Watt	Σ P _v / Watt
Einspeisung	E 1							0,0		0,0
	Abgänge	A 1						0,0		0,0
		A 2						0,0		0,0
		A 3						0,0		0,0
		A 4						0,0		0,0
		A 5						0,0		0,0
		A 6						0,0		0,0
		A 7						0,0		0,0
		A 8						0,0		0,0
Summe installierte Verlustleistung der Einbaugeräte (W)										0,0

2. Installierte Verlustleistung der Sammelschienen							
Pos.	Länge	Beschreibung				P _v / Watt	Σ P _v / Watt
1		Sammelschiene 250 A					0,0
2		Sammelschiene 400 A					0,0
3		Sammelschiene 630 A					0,0
Summe installierte Verlustleistung der Sammelschienen (W)							0,0

3. Abstrahlbare Verlustleistung der Gehäuse / Schränke							
Ursprünglicher Hersteller: ④				System: ⑤			
Pos.	Anzahl	Beschreibung	Abmessungen			P _{ab} / Watt	Σ P _{ab} / Watt
1							0,0
2							0,0
3							0,0
4							0,0
5							0,0
6							0,0
Summe abstrahlbare Verlustleistung der Gehäuse / Schränke (W)							0,0

4. Berechnung

Pos.

- 1. Summe installierte Verlustleistung der Geräte
- 2. Summe installierte Verlustleistung der Sammelschienen
Anteilige Verdrahtung von Pos. ② und ③ (z. B. 30 % empfohlen)
%-Reserve für zusätzliche Geräte lt. Leistungsverzeichnis
Zwischensumme
- 3. Summe abstrahlbare Verlustleistung der Gehäuse / Schränke
Differenz zwischen abstrahlbarer und installierter Verlustleistung

0 ←

0 ←

0

0

0

0

0 ←

0

Bei negativer Differenz ist durch Belüftung oder durch größere Gehäuse die abstrahlbare
Verlustleistung zu vergrößern. Eine weitere Maßnahme kann die Verringerung des RDF sein.

Berechnung RDF:

$$RDF = \sqrt{\frac{\text{abstrahlbare Verlustleistung}}{\text{installierte Verlustleistung}}}$$

Hinweise:

- ① Bemessungsstrom.
- ② DERATING: nach Angaben des Herstellers, jedoch mindestens 0,8 nach DIN EN 61439 Teil 1.
- ③ Der Strom I_{nc} definiert für die Einspeisung den Wert I_{nA}.
- ④ Angaben für Stahlblechverteiler ebenso wie für Isolierstoffverteiler in Kastenbauform möglich.
- ⑤ Abstrahlbare Verlustleistung laut ursprünglichem Hersteller.

Verteiler-Innen-
ausbausystem

2.3. Bauartnachweis nach Abschnitt 10

Kunde: _____ Ausstellungsdatum: _____

Projekt: _____

Projektnummer: _____

Verteilung (Bezeichnung der Anlage): _____

Hersteller der Schaltgerätekombination: _____

Energie-Schaltgerätekombination (PSC),
Bauartnachweis nach DIN EN 61439-1/ -2 / VDE 0660-600-1/ -2

Installationsverteiler (DBO),
Bauartnachweis nach DIN EN 61439-1/ -3 / VDE 0660-600-1/ -3

univers N und univers N Hochstrom unimes H

Bemessungsdaten der Schaltanlage:

(Erforderliche Daten aus Schritt 1 „Sammeln der Daten für die Projektierung“ stimmen mit dem Bauartnachweis überein.)

Bemessungsspannung: _____ V Kurzschlussfestigkeit

Bemessungsfrequenz: _____ Hz I_{cc} : _____ kA

Netzsystem: TN TT IT I_{cw} : _____ kA

Bemessungsstrom der Schaltanlage InA: _____ A I_{pk} : _____ kA

Bemessungsstoßspannungsfestigkeit (U_{imp}): _____ kV
(Alle Werte nur soweit zutreffend eintragen).

Bauartnachweise nach Abschnitt 10 der obengenannten Norm wurden durchgeführt und bestanden.

Abschnitt	Text	Hager	Hersteller der anschlussfertigen SK
10.2	Festigkeit von Werkstoffen und Teilen	X	
10.3	Schutzart von Umhüllungen	X	
10.4	Luft- und Kriechstrecken	X	
10.5	Schutz gegen elektrischen Schlag	X	
10.6	Einbau von Betriebsmitteln	X*	
10.7	Innere Stromkreise und Verbindungen	X*	
10.8	Anschlüsse für von außen eingeführte Leiter	X*	
10.9	Isolationseigenschaften	X	
10.10	Erwärmungsgrenzen	Siehe Schritt 2 b1 – b3	
10.11	Kurzschlussfestigkeit	X	
10.12	Elektromagnetische Verträglichkeit (EMV)	X	
10.13	Mechanische Funktion	X	

* nach Vorgabe Dokumentation des Betriebsmittelherstellers der Geräte.

Checkliste für Bauartnachweis

Nr.	Nachzuweisende Merkmale	Normabschnitt	Prüfung	Bemerkung Nachweis durch Prüfung erbracht = ✓
1	Festigkeit von Werkstoffen und Teilen: Korrosionsbeständigkeit Eigenschaften von Isolierwerkstoffen: Wärmebeständigkeit Widerstandsfähigkeit gegen außergewöhnliche Wärme und Feuer aufgrund von inneren elektrischen Auswirkungen Beständigkeit gegen UV-Strahlung Anheben Schlagprüfung Aufschriften	10.2 10.2.2 10.2.3 10.2.3.1 10.2.3.2 10.2.4 10.2.5 10.2.6 10.2.7	Die mechanische, elektrische und thermische Tauglichkeit der verwendeten Werkstoffe und Teile der Schaltgerätekombination gilt durch Nachweis der Konstruktions- und Verhaltenseigenschaften als nachgewiesen.	✓ ✓ ✓ ✓ ✓ ✓ ✓ ✓ Siehe Kapitel „Aufschriften“ im technischen Handbuch
2	Schutzart von Umhüllungen	10.3	Wenn keine äußeren Veränderungen vorgenommen wurden, die die Schutzart beeinträchtigen könnten, ist keine weitere Prüfung erforderlich.	✓
3	Luftstrecken	10.4	Es muss nachgewiesen werden, dass die Luft- und Kriechstrecken den Systemanforderungen entsprechen.	Luftstrecke \geq 8 mm
4	Kriechstrecken	10.4		Kriechstrecke \geq 11 mm
5	Schutz gegen elektrischen Schlag und Durchgängigkeit von Schutzkreisen: Durchgängigkeit der Verbindungen zwischen Körpern der Schaltgerätekombination und Schutzleiterstromkreis Kurzschlussfestigkeit des Schutzleiterkreises	10.5 10.5.2 10.5.3	Nachweis der einwandfreien Verbindung zwischen Körpern der Schaltgerätekombination und dem Schutzleiter durch Kontrolle oder Widerstandsmessung. Die Kurzschlussfestigkeit des Schutzleiterkreises muss vom ursprünglichen Hersteller nachgewiesen werden, dies kann durch Konstruktionsregeln, Berechnung oder Prüfung erfolgen.	Nachweis durch Widerstandsmessung
6	Einbau von Betriebsmitteln	10.6	Die Übereinstimmung mit den Bauanforderungen für den Einbau von Betriebsmitteln muss durch Besichtigung nachgewiesen werden.	Vorgaben der Norm beachten
7	Innere Stromkreise und Verbindungen	10.7	Die Übereinstimmung mit den Bauanforderungen für innere Stromkreise und Verbindungen muss durch Besichtigung nachgewiesen werden.	
8	Anschlüsse für von außen eingeführte Leiter	10.8	Die Übereinstimmung mit den Bauanforderungen für Anschlüsse, die von außen eingeführt werden, muss nachgewiesen werden.	
9	Isolationseigenschaften: betriebsfrequente Spannungsfestigkeit Stoßspannungsfestigkeit	10.9 10.9.2 10.9.3	Die Übereinstimmung mit den Bauanforderungen muss nachgewiesen werden.	
10	Erwärmungsgrenzen	10.10	Es muss nachgewiesen werden, dass die festgelegten Grenzübertemperaturen der Teile der Schaltgerätekombination nicht überschritten werden.	Katalogangaben beachten, Rechenverfahren sind bis 1600 A möglich, technisches Handbuch beachten
11	Kurzschlussfestigkeit	10.11	Die Kurzschlussfestigkeit muss durch Konstruktionsregeln/Berechnungen/Prüfungen nachgewiesen werden.	Katalogangaben, technisches Handbuch beachten
12	Elektromagnetische Verträglichkeit (EMV)	10.12	Die Verhaltensanforderungen für EMV müssen durch Besichtigung oder durch Prüfung bestätigt werden.	Vorgaben der Norm beachten
13	Mechanische Funktion	10.13	Dieser Nachweis muss nicht erbracht werden, wenn Teile der Schaltgerätekombination bereits nach den geltenden Bestimmungen geprüft wurden. Für jene Teile, die einen Nachweis durch Prüfung erfordern, ist die einwandfreie mechanische Funktion nach Einbau in die Schaltgerätekombination nachzuweisen.	✓ Katalogangaben beachten
		DIN EN 61439 beachten		

✓ Bei Verwendung von nach Bauartnachweis erbrachten Betriebsmitteln von Hager entfällt für den Errichter/ Hersteller der Anlage diese Prüfung. Hinweis: Dies gilt nicht für die Verdrahtung und die angeschlossenen Leitungen.

Schritt 3:
Bau / Herstellung der Verteiler

Bei Bau und Herstellung des Verteilers sind die Vorgaben der Kataloge, der technischen Handbücher, der Bedienungs- und Montageanleitungen zu beachten.

Zur allgemeinen Information folgender Auszug aus der Dokumentation:

	Bauanforderungen	Abschnitt aus DIN EN 61439-2 (VDE 0660-600-2, -3)
3.1	<p>Montage von Einzelteilen / Baugruppen in Gehäusen / Schränken</p> <ul style="list-style-type: none"> - Hinweise des ursprünglichen Herstellers aus Katalogen / Montageanweisungen beachten - Beachtung der Schutzmaßnahmen bei Schaltanlagen in <ul style="list-style-type: none"> - Schutzklasse I (mit Schutzleiter) - Schutzklasse II (Schutzisolierung) 	<p>8.4.3.2 8.4.4</p>
3.2	<p>Einbau der Betriebsmittel</p> <ul style="list-style-type: none"> - Die Betriebsmittel müssen nach den Angaben des ursprünglichen Herstellers eingebaut sein - Insbesondere ist zu achten auf: <ul style="list-style-type: none"> - Zugängigkeit der Betriebsmittel - ausreichende Möglichkeit der Wärmeabfuhr / Belüftung - Bei Installationsverteilern müssen Schutzeinrichtungen für die Laienbedienung geeignet sein 	<p>8.5 8.5.4 8.5.5 8.7 8.5.3</p>
3.3	<p>Verdrahtung innerhalb der Schaltanlage</p> <ul style="list-style-type: none"> - Allgemeine Anforderungen an Verdrahtung blanker und isolierter Leiter - Auswahl der Querschnitte <ul style="list-style-type: none"> - Empfehlung für Querschnitte in Abhängigkeit der Belastbarkeit und Verlegeart - Auswahl der Querschnitte von N-, PE- und PEN-Leitern - Querschnitt von N-, PEN-Leitern <ul style="list-style-type: none"> - Bis einschließlich 16 mm² 100 % der zugehörigen Außenleiter - Über 16 mm² 50 % der zugehörigen Außenleiter, mindestens 16 mm² - PEN min. 10 mm² für Cu und 16 mm² für Al, nicht kleiner als der Neutralleiter Es wird angenommen, dass der Neutralleiterstrom 50 % der Außenleiterströme nicht überschreitet. Wegen der heute üblichen Betriebsbedingungen (z. B. Oberschwingungen, nicht synchrone Belastung durch Wechselstromverbraucher) sollte der Querschnitt der N-, PEN-Leiter dem Querschnitt der Außenleiter entsprechen <ul style="list-style-type: none"> - Querschnitt PE-Leiter - Erd- und kurzschluss sichere Verlegung - Kennzeichnung der Verdrahtung isolierter Leiter in Haupt- und Hilfsstromkreisen <ul style="list-style-type: none"> - Außenleiterkennzeichnung (schwarz) - Kennzeichnung von PE, N, PEN - Einhalten der Luft- und Kriechstrecken <ul style="list-style-type: none"> - Bis zu einer Bemessungsisolationsspannung von AC 690 V wird die Einhaltung folgender Luftstrecken (insbesondere im Sammelschienenbereich) empfohlen: <ul style="list-style-type: none"> - blanke, unter Spannung stehende aktive Teile untereinander: 10 mm - blanke, unter Spannung stehende aktive Teile gegenüber Körpern und Konstruktionsteilen: 15 mm 	<p>8.6.3 und Anhang H 8.6.1 8.4.3.2.3 8.4.3.2.2 und Tabelle 3 8.6.1 Abschnitt 1 + 2 und 8.6.4 Tabelle 4 8.6.5 8.6.6 8.3</p>
3.4	<p>Zu- / Abgangsklemmen für von außen eingeführte Leiter</p> <ul style="list-style-type: none"> - Die Anschlüsse müssen so ausgeführt sein, das sie auf die Strombelastbarkeit und Kurzschlussfestigkeit des Stromkreises bemessen sind - Anschlüsse für von außen eingeführte Schutzleiter 	<p>8.8 Tab. A.1, Anhang A</p>
3.5	<p>Montage von Türen, Abdeckungen und Verkleidungen</p> <ul style="list-style-type: none"> - Einhaltung der Schutzmaßnahme gegen direktes Berühren (z. B. IP2X oder IPXXB) - Einhaltung der Schutzmaßnahme <ul style="list-style-type: none"> - Schutzklasse I (mit Schutzleiter) - Schutzklasse II (Schutzisolierung) - Einhaltung der IP-Schutzart 	<p>8.4.2.1 8.4.2.3 8.4.4 8.2.2</p>
3.6	<p>Aufschriften / Dokumentation</p> <ul style="list-style-type: none"> - Typenschild - Angaben für die Verteiler - Handhabungs-, Aufstellungs-, Betriebs- und Wartungsanweisung - Betriebsmittelkennzeichnung / Schaltpläne 	<p>6.1 6.2.1 6.2.1 6.2.2</p>

Verteiler-Innen-
ausbausystem

**Schritt 4:
Durchführung des Stücknachweises**

Abnahmeprüfung durch den Hersteller der SK / des Verteilers.

In den folgenden Abschnitten 4.2-4.9 werden die wichtigsten Kriterien, die bei der Stückprüfung kontrolliert werden sollen, aufgeführt.

Die Checklisten zum Protokollieren sind unter www.hager.de/leitfaden-SAB zum Download bereitgestellt.

Dort finden Sie das Protokoll für den Stücknachweis als Hauptdokument des getätigten Nachweises sowie das Werkstattprotokoll mit der Vorgabe zur Prüfung und deren Bewertung.

Blatt 1
Protokoll für Stücknachweis (Stückprüfprotokoll)

:hager

Energie-Schaltgerätekombination (PSC), Bauartnachweis nach DIN EN 61439-1/-2 / VDE 0660-600-1/-2

Installationsverteiler (DBO), Bauartnachweis nach DIN EN 61439-1/-3 / VDE 0660-600-1/-3

Firma: _____

Auftrag: _____

Projekt: _____

Typ: _____

Durchgeführte Nachweise:

Lfd. Nr.	Prüfart	Inhalt der Prüfung	VDE 0660-600-1, Abschnitt	Ergebnis	Prüfer
1	S	Schutzart von Schränken / Gehäusen (Dichtungen, Abdeckungen)	11.2	<input type="checkbox"/>	<input type="checkbox"/>
2	S/P	Luft- und Kriechstrecken	11.3	<input type="checkbox"/>	<input type="checkbox"/>
3	S/P	Schutz gegen elektrischen Schlag und Durchgängigkeit der Schutzleiterkreise	11.4	<input type="checkbox"/>	<input type="checkbox"/>
4	S	Einbau von Betriebsmitteln	11.5	<input type="checkbox"/>	<input type="checkbox"/>
5	S/P	Innere elektrische Stromkreise und Verbindungen	11.6	<input type="checkbox"/>	<input type="checkbox"/>
6	S	Anschlüsse für von außen eingeführte Leiter	11.7	<input type="checkbox"/>	<input type="checkbox"/>
7	P	Mechanische Funktion (Betätigungselemente, Verriegelungen)	11.8	<input type="checkbox"/>	<input type="checkbox"/>
8	P	Isolationseigenschaften	11.9	<input type="checkbox"/>	<input type="checkbox"/>
9	P	Verdrahtung, Betriebsverhalten und Funktion	11.10	<input type="checkbox"/>	<input type="checkbox"/>

Prüfspannungswert

Eine Prüfung der betriebsfrequenten Isolationfestigkeit muss an allen Stromkreisen übereinstimmend mit 10,9,2 für die Dauer von einer Sekunde durchgeführt werden. Die Prüfspannung für SKs mit einer Bemessungsisolationsspannung zwischen 300-690 V beträgt 1800 V. Die Prüfwerte für abweichende Bemessungsisolationsspannungen sind in Tabelle 8 der IEC 61439-1 zu finden.

Alternativ gilt für SKs mit einer Schutzeinrichtung in der Einspeisung und einem Bemessungsstrom bis 250 A: Messung des Isolationswiderstandes mit einem Isolationsmessgerät bei einer Spannung von mindestens 500 V DC. Die Prüfung ist bestanden, wenn der Isolationswiderstand mindestens 1000 Ω / V beträgt.

Erklärung:
S = Sichtprüfung
P = Prüfung mit mechanischen oder elektrischen Prüfgeräten

Monteur: _____ Prüfer: _____

Datum: _____ Datum: _____

Technische Änderungen vorbehalten - Stand: 09/2016 16DE0330_02 Blatt 1 / S. 1

4.1. Schutzart von Gehäusen (Dichtung, Abdeckung)
DIN EN 61439-1/VDE 0660-600-1, Abschnitt 11.2

Kriterium	i. O.
Überprüfung der Maßnahme zum Erreichen der Schutzart wie Kabeleinführungen / Verschlüsse etc.	
IP-Gehäuse IP40, IP41, IP44, IP54, IP65	
Innenausbau mind. IPXXB (bei SK I und nicht Laienbedienbarkeit)	
Innenausbau mind. IP2XC (bei SK II und / oder Laienbedienbarkeit)	
Stoßfestigkeit bei Innenraumaufstellung (bei Laienbedienbarkeit)	
Gehäuse für Freiluftaufstellung geeignet (UV-Beständigkeit, Wasserschutz, Betauung ...)	
Stoßfestigkeit bei Freiluftaufstellung (bei Laienbedienbarkeit)	

4.2. Luft- und Kriechstrecke
DIN EN 61439-1/VDE 0660-600-1, Abschnitt 11.3

Kriterium	i. O.
Überprüfen der Luftstrecke	
Überprüfen der Kriechstrecke	

4.3. Schutz gegen elektrischen Schlag und Durchgängigkeit der Schutzleiterkreise
DIN EN 61439-1/VDE 0660-600-1, Abschnitt 11.4

Kriterium	i. O.
Überprüfen der Maßnahmen zum Schutz gegen gefährliche Körperströme	
Überprüfen der Maßnahmen zum Schutz gegen direktes Berühren	
Überprüfen der Gehäuse, Abdeckungen, Umhüllungen und deren Verriegelungen	
Überprüfen der Maßnahmen zum Schutz bei indirektem Berühren, Überprüfen der Schutzleiterverbindungen	
Überprüfen der Schutzisolierung auf vollständige Umhüllung aller leitfähigen Teile	

Verteiler-Innen-
ausbausystem

4.4. Einbau von Betriebsmitteln

DIN EN 61439-1/VDE 0660-600-1, Abschnitt 11.5

Kriterium	i. O.
Betriebsmittelbeschriftung	
Betriebsmittelbestückung entspricht Stromlaufplan (Hilfskontakte, Sicherungseinsätze ...)	
Betriebsmittelanordnung entspricht Aufbauplan	
Einbaulage von:	
- Schalterantrieb (direkter Antrieb, Drehantrieb, Motor ...)	
- Messgeräten (in Tür, hinter der Tür ...)	
- Befehls- und Meldegeräten (in Tür, hinter der Tür ...)	

4.5. Innere elektrische Stromkreise und Verbindungen

DIN EN 61439-1/VDE 0660-600-1, Abschnitt 11.6

Kriterium	i. O.
Elektrische Anschlüsse / Geräte und SaS-System (Stichproben der Querschnitte und Drehmomente)	

4.6. Anschlüsse für von außen eingeführte Leiter

DIN EN 61439-1/VDE 0660-600-1, Abschnitt 11.7

Kriterium	i. O.
Abgangsklemmen (Querschnitt, Klemmvermögen ...)	
Material (Kupfer, Aluminium)	
Art der Kontaktierung (Stecktechnik, Schraubtechnik ...)	
Leiterart (flexibel, starr)	

4.7. Mechanische Funktion (Betätigungselemente, Verriegelungen)

DIN EN 61439-1/VDE 0660-600-1, Abschnitt 11.7

Kriterium	i. O.
Lüftungsgitter, ggf. montiert	
Betätigungselemente	
Verriegelungen / Sperrvorrichtungen	
Türkupplungen / Schalterantrieb	
Schraubverbindungen / Geräteeinbau	
Leitungsführung / Befestigung / Verlegeart	
Anforderung Tür (Türanschlag links/rechts, Tür für schmale Gänge ...)	
Schließsystem (Doppelbart, Schwenkhebel ...)	
Schrank- bzw. Gehäusotyp (Wand-, Stand-, Anreihstandverteiler ...)	
Einhaltung max. Höhe/ Breite/ Tiefe	
Fertigungsunterlagen	
Einhaltung des max. Gewichtes (Aufstellungsort, Lieferspezifikation, Dokumentation ...)	
Sockelabmessungen (z. B. 200 mm)	
Farbe (RAL-Farbe)	
Leitungseinführungsflansche	

4.8. Isolationseigenschaften

DIN EN 61439-1/VDE 0660-600-1, Abschnitt 11.9

Kriterium	i. O.
Isolationsprüfung (Spannungsprüfung) (Prüfling mit Absperrung absichern, im Prüfbereich darf sich nur der Prüfer aufhalten. Prüfdauer mindestens 1 sec)	
Außenleiter gegen Gehäuse / Konstruktionsteile	
Leiter gegen Leiter	
Hilfsstromkreis gegen Gehäuse / Konstruktionsteile	
N gegen PE (nur bei 5-Leiter-System)	
Nachweis des Isolationswiderstandes (Isolationsmessgerät mit mindestens 500 V, Prüfen des Isolationswiderstandes, > 1000 Ω/V je Stromkreis)	
Außenleiter gegen Gehäuse / Erde	
Leiter gegen Leiter	
Hilfsstromkreis gegen Gehäuse / Erde	
N gegen PE (nur bei 5-Leiter-System)	

4.9. Verdrahtung, Betriebsverhalten und Funktion

DIN EN 61439-1/VDE 0660-600-1, Abschnitt 11.10

Kriterium	i. O.
Leitungsfarben und Kennzeichnung Hauptstromkreise	
Leitungsfarben und Kennzeichnung Steuerstromkreise	
Leitungsfarbe und Kennzeichnung PE- und N-Leiter	
Anordnung der Verdrahtung und Betriebsmittel bezüglich gegenseitiger Beeinflussung / EMV (abgeschirmte Kabel, Erdung usw.) beachten	
Verdrahtung entspricht Stromlaufplan	
Schaltung / Steuerung / Verriegelungen	
Schaltgeräte einzeln (wo möglich, z. B. FI/RCD)	
Einstellungen (z. B. Motorschutzschalter, Leistungsschalter ...)	
Typenschild - Name des Herstellers oder Warenzeichen - Typenbezeichnung oder Kennnummer - Herstellungsdatum - Angewandte Norm EN 61439-2 / -3 - Bemessungsspannung (U_n) - Bemessungsstrom (I_{nA}) - Bemessungsfrequenz (f_n) - Schutzart - Schutzklasse - CE-Kennzeichnung	
In Dokumentation eingetragen:	
Bemessungsbetriebsspannung (U_a) der Abgangskreise	
Bemessungsstoßspannungsfestigkeit (U_{imp})	
Bemessungsisolationsspannung (U_i)	
Bemessungsstrom I_{nc} der Abgangstromkreise	
Bemessungsbelastungsfaktor (RDF)	
Bemessungsstoßstromfestigkeit (I_{pk})	
Bemessungskurzzeitstromfestigkeit (I_{cw})	
bedingter Bemessungskurzschlussstrom (I_{cc})	

Kriterium	i. O.
In Dokumentation enthalten:	
Stromlaufplan, allpolig	
Aufbauplan	
Nachweis der Erwärmung (Prüfung oder Berechnung)	
Nachweis der Kurzschlussfestigkeit (bei $I_{cw} \geq 10kA$; $I_D \geq 17kA$)	
Montage-, Bedienungsanleitung	
CE-Konformitätserklärung	

Schritt 5: Erklärung der CE-Konformität

Aufbauend auf der Hager-CE-Konformitätserklärung und der abschließenden Bewertung der SK (Stücknachweis) ist seitens des Herstellers der SK die Konformitätsbewertung durchzuführen

(siehe nachfolgendes Formblatt). Als Ergebnis dieser Bewertung kann nun die CE-Konformitätserklärung erstellt werden.

hager
Blatt 2
Checkliste zum Konformitätsbewertungsverfahren - N

Firma: _____

Auftrag: _____

Projekt: _____

Typ: _____

Niederspannungs-Schaltgerätekombinationen und Verteiler

Energie-Schaltgerätekombination (PSC), Bauartnachweis nach DIN EN 61439-1-2 / VDE 0660-600-1-2

Installationsverteiler (DBO), Bauartnachweis nach DIN EN 61439-1-3 / VDE 0660-600-1-3

1. Technische Unterlagen

Geltungsbereich der Niederspannungsrichtlinie 2014/35/EU

Listen oder andere Dokumentationen des ursprünglichen Herstellers für Niederspannungs-Schaltgerätekombinationen oder Verteiler (Wichtiger Inhalt: Name und Anschrift des ursprünglichen Herstellers sowie Typbezeichnung, zutreffende Norm, Beschreibung des Erzeugnisses)

Montage- und Installationshinweise des ursprünglichen Herstellers

Schaltplan, Aufbauezeichnung, Stückliste

Durchführung des Stücknachweises nach DIN EN 61439-1 / VDE 0660-600-1, Prüfprotokoll für Stücknachweis ist Bestandteil der Unterlagen

Geltungsbereich der EMV-Richtlinie 2014/30/EU

Ergänzung der technischen Unterlagen durch Herstellerunterlagen für alle elektronischen Einbaugeräte und Geräte, die Elektronik beinhalten (Montage- und Installationshinweise)

Konformitätserklärung des Geräteherstellers, mit der die Übereinstimmung des Produkts mit den Anforderungen der EMV-Richtlinie bestätigt wird; Ein Hinweis in den Begleitunterlagen ist gleichwertig und entsprechend aufzubewahren

2. Erstellen der Konformitätserklärung

3. Anbringen der CE-Kennzeichnung

Konformitätsbewertungsverfahren durchgeführt:

(Ort und Datum der Ausstellung) _____ (Name und Unterschrift oder gleichwertige Kennzeichen des Befugten)

Technische Änderungen vorbehalten – Stand: 09/2016 16DE0330_04 Blatt 2 - N / S, 1

hager
Blatt 3
Konformitätserklärung - N

Wir, Firma _____

erklären in alleiniger Verantwortung, dass das Produkt

Installationskeinverteiler,

Energie-Schaltgerätekombination,

Installationsverteiler für die Bedienung durch Laien,

Bezeichnung, Typ, Katalog- oder Auftrags-Nr.: _____

auf das sich diese Erklärung bezieht, mit der/den folgenden Normen) übereinstimmt und hergestellt ist.

Niederspannungs-Schaltgerätekombinationen und Verteiler

Energie-Schaltgerätekombination (PSC), Bauartnachweis nach DIN EN 61439-1-2 / VDE 0660-600-1-2

Installationsverteiler (DBO), Bauartnachweis nach DIN EN 61439-1-3 / VDE 0660-600-1-3

Das bezeichnete Produkt entspricht damit den Bestimmungen folgender europäischer Richtlinien:

Niederspannungs-Richtlinie 2014/35/EU

EMV-Richtlinie 2014/30/EU (z. B. bei elektronischen Betriebsmitteln, eingebaut in Schaltgerätekombinationen oder Verteiler nach DIN EN 61439-1-2)

Datum der Anbringung der CE-Kennzeichnung*: _____
(Ort und Datum der Ausstellung)

* In Verbindung mit der Herstellerkennzeichnung sichtbar auf der Niederspannungs-Schaltgerätekombination oder dem Verteiler angebracht, ggf. auch erst nach Öffnen der Tür lesbar.

Mit dieser Konformitätserklärung versichert der Hersteller die Übereinstimmung mit den genannten Richtlinien und Normen. Diese Konformitätserklärung entspricht DIN EN 45014, „Allgemeine Kriterien für Konformitätserklärungen von Arbeitern“.

(Ort und Datum der Ausstellung) _____ (Name und Unterschrift oder gleichwertige Kennzeichen des Befugten)

Technische Änderungen vorbehalten – Stand: 09/2016 16DE0330_06 Blatt 3 - N / S, 1

Allgemeines

Die Beurteilung von Grenzübertemperaturen ist bei Niederspannungs-Schaltgerätekombinationen ein wichtiges Kriterium. Fehlbeurteilungen von Grenzübertemperaturen sind die Ursachen von Produktions-, Maschinen- und Arbeitszeitausfällen (Reparaturzeit der Anlage).

Daher muss das Interesse an einer entsprechenden Norm zur Ermittlung von Grenzübertemperaturen sowohl beim Betreiber als auch beim Errichter der Anlage sehr groß sein.

Der Festlegung und der Ermittlung von Grenzübertemperaturen widmet sich ein Teil der DIN EN 61439. Für bestimmte Schaltanlagenkombinationen (SK) ist eine Erwärmungsprüfung nicht durchführbar oder aus wirtschaftlichen Gründen nicht vollziehbar, so darf die Erwärmung durch Extrapolation ermittelt werden. Für die Gehäuse muss diese Norm angewandt werden, weil die Maße der Schaltschränke (Tiefe) nicht unter die der Typprüfung entsprechenden Maßnorm (DIN 43870) fallen. Somit braucht man hier auch nicht die Tiefe von 130 mm von Abdeckungsinneseite zur Rückwand zu beachten. Die in dieser Norm verwendeten Daten der Kennlinien wurden bei der Prüfung von anderen SK ermittelt.

Da der Berechnungsvorgang sehr zeitaufwendig ist, wurden die hier angegebenen Tabellen und Formeln so gestaltet, dass bei Anwendung des Berechnungsverfahrens nach DIN EN 61439 in kürzester Zeit eine produktbezogene Aussage getätigt werden kann und die charakteristischen Temperaturverhältnisse in kürzester Zeit bestimmt werden.

Elektrische Betriebsmittel geben ihre Verlustwärme an die sie umgebende Luft ab. Werden diese Betriebsmittel in Schaltschränken eingebaut, so erwärmt sich die Luft in diesem Gehäuse, aufgrund der Stromwärmeverluste der eingebauten Geräte. Da die Verlustleistung P_v das Ergebnis des Produktes von Widerstand und dem Quadrat des durch diesen Widerstand fließenden Stromes ist, müsste in der Schaltgerätekombination jedes Element, das widerstandbehaftet ist und von einem Strom durchflossen wird, beachtet werden. Beschränkt man sich einfachheitshalber auf die eingebauten Schaltgeräte, Schalter und Sammelschienen, so sind ausreichende Zuschläge zu machen. Die Werte der einzelnen Stromwärmeverluste/Verlustleistungen der Geräte, können den entsprechenden Tabellen hier entnommen werden. Daraus kann die Summe der Verlustleistungen der eingebauten Geräte ermittelt werden. Durch die, an die Luft im Schaltschrank, abgegebenen Stromwärmeverluste ist die Temperatur der Luft im Schaltschrank höher als die Umgebungstemperatur des Schaltschranks.

Daher gilt für die eingebauten elektrischen Betriebsmittel:

- bei offenen Anlagen als Umgebungstemperatur der Geräte die Temperatur der umgebenden Raumluft
- in geschlossenen Anlagen als Umgebungstemperatur der Geräte die Temperatur im Innern des Gehäuses.

Als Übertemperatur Δt gilt die Differenz zwischen Schaltschrankinnenlufttemperatur und der Raumluft.

Parallel zu der Ermittlung der Gesamtwärmeverluste der eingebauten Geräte muss auch festgestellt werden, welche Verlustleistung in einem bestimmten Gehäuse zulässig ist.

Werden die ermittelten Verlustleistungen (Summe Geräte, Schaltschrank) in einer Energiebilanz gegenübergestellt, so kann man Rückschlüsse auf die tatsächlichen und maximalen Temperaturverhältnisse ziehen. Ein Gehäuse mit festgelegten Maßen und Schutzart kann bei freier Luftstömung eine bestimmte Wärmemenge abführen. Für den Grenzwert der abführbaren Verlustleistung gilt als Kriterium die Temperatur im Innenraum des Gehäuses, bei dem die eingebauten elektrischen Betriebsmittel in ihrer Funktion nicht beeinträchtigt sind. Außerdem müssen die Temperaturen der berührbaren äußeren Umhüllung innerhalb der in DIN EN 61439 - vorgegebenen Rahmenbedingungen liegen.

Die Wärmeableitfähigkeit eines Gehäuses hängt im wesentlichen von der Schutzart ab und wird beeinflusst von:

- der Schrankgröße
- den Proportionen (Höhe/Breite/Tiefe)
- dem Vorhandensein von Lüftungsöffnungen
- der Temperaturdifferenz zwischen Schrankinnenluft und Umgebungsluft
- der Art der Aufstellung des Gehäuses
- der Wärmequellenverteilung innerhalb des Gehäuses

Als Umgebungstemperatur der SK gilt, wenn keine anderslautenden Abmachungen getroffen werden, die Lufttemperatur, die für Innenaufstellung als Mittelwert von 24 Stunden festgelegt wurde: 35°C. Wird die Umgebungstemperatur außerhalb der Anlage von 35°C überschritten, so gilt dieser höhere Wert als Umgebungstemperatur.

Gehäuseausführung, Gehäusewerkstoffe

In der Theorie neigt man zur Annahme, dass ein Gehäuse aus einem Isolierstoff oder ein Gehäuse mit einer hochwertigen Schutzart ein schlechteres Temperaturverhalten besitzt als ein Gehäuse aus Stahlblech oder niedriger Schutzart. In der Praxis wird aber bei der Betrachtung der Übertemperatur in Schaltanlagenkombinationen der Beharrungszustand verwendet. Hier wird die Erwärmungsprüfung solange fortgesetzt, bis die Übertemperatur einen annähernd konstanten Wert erreicht hat. Ein Wert gilt als konstant, wenn sich die Temperatur um nicht mehr als 1 Kelvin pro Stunde ändert. Durch diese Bedingungen ergeben sich zwischen oben angegebenen Gehäusen nur vernachlässigbar geringe Unterschiede. Dadurch bedingt können somit Unterschiede wie die Ausführung des Gehäusewerkstoffes, die Wandstärke eines Gehäuses oder die Beschichtungen eines Gehäuses vernachlässigt werden.

Leitungen und Sammelschienen

Steuerleitungen brauchen in der Regel bei den Stromwärmeverlusten nicht berücksichtigt zu werden. Die Verlustleistungen der Steuerleitungen sind oftmals schon in den Angaben der Verlustleistungen der Steuergeräte integriert. Bei Leitungen hingegen sind die Verlustleistungen zu betrachten, da die thermische Verlustleistung quadratisch mit der Stromstärke zunimmt. Das gleiche gilt auch für Sammelschienen.

Hinweise zur Verringerung der Verlustleistung in Gehäusen

Als mittelbare Maßnahmen zählen Maßnahmen, die schon im Planungsstadium getroffen werden können.

Als unmittelbare Maßnahmen zählen Maßnahmen, die eine direkte Auswirkung auf die Wärmereduzierung im Schaltschrank haben.

Mittelbare Maßnahmen

Durch eine wohlüberlegte Anordnung der Betriebsmittel, können bessere Wärmeverhältnisse erreicht werden. So sollten z. B. Geräte die eine große Verlustleistung abgeben und somit eine große Wärmemenge erzeugen im unteren Teil der Anlage positioniert werden, damit die abgegebene Wärme nach oben entweichen kann. Auch ein eventuelles gegenseitiges Aufheizen der einzelnen Geräte sollte berücksichtigt werden. Was ebenfalls dazu führt, dass wärmeempfindliche Geräte im unteren Bereich der Anlage positioniert werden sollten. Auch die Umgebungsbedingungen am Aufstellungsort sollten mit bei der Planung berücksichtigt werden.

Unmittelbare Maßnahmen

Abführung der Wärmeverlustleistung durch Luftaustausch. Hierbei kann durch zusätzliche Lüftungsöffnungen ein Luftaustausch der Luft im Innern des Schaltschranks erzwungen werden. Abführung der Wärmeverlustleistung durch Lüfter. Dabei wird durch Lüfter kühlere Umgebungsluft angesaugt und die erwärmte Innenluft wieder abgeführt. Abführung der Wärmeverlustleistung durch Wärmetausch. Hier wird der Wärmetausch durch Kühlgeräte erzwungen.

Methode 1:

Abgleich der Pv eingebaute Betriebsmittel mit der zulässigen Verlustleistung der Schränke

Für den Nachweis einer Schaltgerätekombination mit einem einzigen Abteil und einem Bemessungsstrom nicht über 630 A und für Bemessungsfrequenzen bis einschließlich 60 Hz wird der Nachweis durch Berechnung wie folgt durchgeführt:

- Auswahl eines Gehäuses nach dem Platzbedarf der einzubauenden Geräte
- die Verlustleistung ist innerhalb der Umhüllung annähernd gleichmäßig verteilt
- die Bemessungsströme der Stromkreise der Schaltgerätekombination dürfen 80% der konventionellen thermischen Ströme in freier Luft I_{th} oder der Bemessungsströme I_n , der elektrischen Betriebsmittel im Stromkreis nicht überschreiten.
Hinweis: Die Schutzrichtungen der Stromkreise müssen so ausgewählt werden, dass die Abgangsstromkreise angemessen geschützt sind, z. B. Geräte für thermischen Motorschutz bei der berechneten Temperatur in der Schaltgerätekombination.
- Bestimmung der wirksamen Verlustleistung:
 - die Verlustleistung aller ausgewählten Geräte, Leitungen und Sammelschienen liegen vor
 - Die zu erwartenden Verlustleistungen der Betriebsmittel werden entsprechend ihrem Bemessungsstrom mit Hilfe folgender Formel bestimmt:

$$P_V = P_N \left[\frac{I_B}{I_N} \right]^2$$

- Falls keine Angaben über die tatsächlichen Lastströme vorliegen ist es nach VDE 0660 Teil 504 und DIN EN 61 439-2 (siehe Tabelle F für Energie-Schaltgerätekombinationen) erlaubt, dass die für die Erwärmung maßgebende wirksame Verlustleistung mit Strömen ermittelt wird, welche um den Belastungsfaktor f kleiner sind als die entsprechenden Bemessungsströme der einzelnen Stromkreise.
Hinweis: Der Faktor f gilt für alle Betriebsmittel deren Verlustleistung proportional vom Strom abhängig sind, wie Schalter, Taster, Leuchtmelder. Der Faktor f^2 gilt für alle Betriebsmittel deren Verlustleistung quadratisch vom Strom abhängig ist. Das sind konventionelle Betriebsmittel wie LS-Schalter, Schütze (Kontaktbahnen), Lasttrennschalter, Leistungsschalter, Sicherungseinsätze usw. Die Verlustleistungen der Leitungen müssen auch berücksichtigt werden. Diese Daten entnehmen sie bitte auch den nachfolgenden Tabellen. Die dort angegebenen Werte basieren auf den Querschnittzuordnungen aus der „Tabelle 1 VDE 0100 Teil 430/6.8.1“ (Zuordnung von Leitungsschutzsicherungen...) abgestimmt auf die Nennströme der Geräte. Es wurde eine mittlere Leitungslänge von 0,7 m zugrunde gelegt. Die ermittelten Verlustleistungen der Leitungen $P_{V, Ltg.}$ sind in den Tabellen in der Spalte $P_V + P_{V, Ltg.}$ bereits auf die Verlustleistungen P_V der Geräte addiert.

Tabelle Umrechnungsfaktor a
Verlustleistung

Anzahl der inneren waagerechten Trennwände	0	1	2	3
Umrechnungsfaktor a	1.00	0.94	0.84	0.72

Tabelle f für Installationsverteiler

Belastungsfaktor f und Faktor f^2 für Installationsverteiler nach VDE 0660 T. 504

Anzahl der Überstromschutzeinrichtungen in Abgängen je Außenleiter	Nennbelastungsfaktor	
	f	f^2
1	1.0	1.00
2 und 3	0.8	0.64
4 und 5	0.7	0.49
6 bis einschließlich 9	0.6	0.36
10 und mehr	0.5	0.25

Hinweis: Es ist zu berücksichtigen, dass der gesamte Laststrom auf den Bemessungsstrom der Schaltgerätekombination begrenzt ist.

Beispiel: Eine Schaltgerätekombination mit nur einem Abteil und einem Bemessungsstrom von 100 A (begrenzt durch die Verteilschienen) ist mit 20 Abgangsstromkreisen ausgerüstet. Der angenommene Laststrom jedes Stromkreises beträgt 8 A. Die gesamte wirksame Verlustleistung ist für 12 Abgangsstromkreise, jeweils mit 8 A belastet, zu berechnen.

Hinweis: Es gibt Geräte, deren Verlustleistung im Wesentlichen proportional zu I^2 ist und andere mit im Wesentlichen konstanter Verlustleistung.

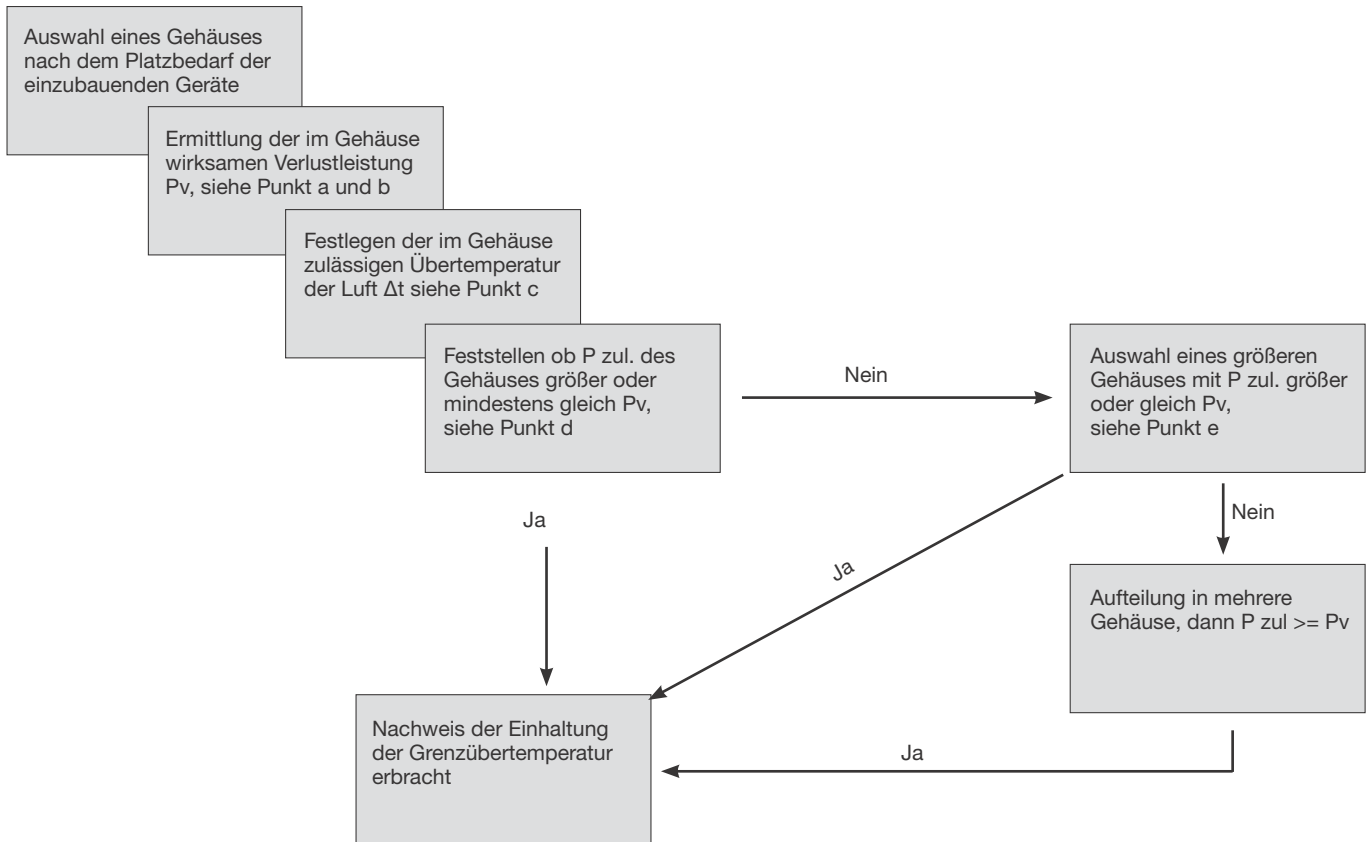
- Die Verlustleistungen der einzelnen Betriebsmittel sind zu addieren und die Gesamtverlustleistung ist zu ermitteln (ggf. Software ELCOM)
- Die mechanischen Teile und die eingebauten Betriebsmittel müssen so angeordnet sein, dass die Luftzirkulation nicht wesentlich beeinträchtigt wird.
Hinweis: Dies ist speziell bei frei zu bestückenden Montageplatten zu beachten. Bei der Anwendung der Bausteine und Bausätze basierend ist diese Konstruktionsanforderung mit beachtet worden. Betriebsmittel, die aneinander gereiht werden und sich somit stark wechselseitig beeinflussen, wurden zur Erleichterung der Planung zusätzlich in Bezug auf den Bemessungsbelastungsfaktor RDF (DIN EN 61 439-1) geprüft.
- Leiter, die Ströme über 200 A tragen, und benachbarte Konstruktionsteile sind so angeordnet, dass Wirbelströme und Hystereseverluste minimiert werden.
Hinweis: Sammelschienenanordnungen und Betriebsmittelbefestigungen (z.B. Leistungsschalter) wurden speziell auf diese Anforderung ausgelegt. Bei der Verdrahtung ist darauf zu achten, dass dieses Konstruktionsmerkmal beibehalten wird.
- Alle Leiter müssen auf 125% des Mindestquerschnittes entsprechend dem Bemessungsstrom der Funktionseinheit nach IEC 60364-5-52 dimensioniert werden.
Hinweis: Bei der Dimensionierung ist zu beachten, dass nicht der I_{th} bzw. In sondern der Bemessungsstrom des Stromkreises genutzt wird.
- Festlegen der zulässigen Übertemperatur der Luft in der Schaltgerätekombination, hier ist die maximale Betriebstemperatur der Geräte zu beachten. **z.B. $\Delta T = 20^\circ C$.**
- Auswahl eines Gehäuses bei dem die maximale Wärmeabstrahlung des Gehäuses größer oder gleich der Verlustleistung der eingebauten Betriebsmittel entspricht.
Hinweis: Montageart des Gehäuses (Wandeinbau oder Wandaufbau) beachten.
Hinweis: Die Werte wurden in Übereinstimmung mit DIN EN 61 439- 1, -2 Abschnitt 10.10.4.2.2 gemessen.
Hinweis: Im System univers wird standardmäßig ohne innere waagerechte Trennwände gearbeitet. Im Falle, dass es die Anwendung erforderlich macht, muss die zulässige Verlustleistung, bis zur maximalen Anzahl von drei Trennwänden, um den Faktor a reduziert werden. Die Abhängigkeit a ist aus Tabelle Umrechnungsfaktor a zu entnehmen. $P_{zul.} = a P_{zul.}$

Tabelle f für Energie-Schaltgerätekombinationen

Belastungsfaktor f und Faktor f^2 für Energie-Schaltgerätekombinationen

Anzahl der Überstromschutzeinrichtungen in Abgängen je Außenleiter	Belastungsfaktor	
	f	f^2
1	1.0	1.00
2 und 3	0.9	0.81
4 und 5	0.8	0.64
6 bis einschließlich 9	0.7	0.49
10 und mehr	0.6	0.36

Vorgehensweise zum Nachweis der Einhaltung der Grenzüber Temperatur



$P_{zul.}$ = maximale Wärmeabstrahlung des Gehäuses
 P_v = Verlustleistungen der eingebauten Geräte und Leitungen

Vorgehensweise

Ist das Kriterium aus i) nicht erfüllt, so müssen andere Maßnahmen getätigt werden wie:

- Aufteilung in mehrere Schränke
- Aufteilung in mehrere Felder
- Klimatisierung der Schaltgerätekombination
- verlustleistungsärmerer Aufbau, z.B. größere Cu-Querschnitte, andere Anordnung der Bauteile etc.

Methode 2 : Ermittlung der Erwärmung innerhalb der Schaltgeräte- kombination

Methode 2 gibt die Möglichkeit den Nachweis einer Schaltgeräte-
kombination oberhalb 630 A bis max. 1600 A und andererseits für
Schaltgerätekombinationen bestehend aus mehreren Abteilen zu
erbringen. Auch hier ist wie bei Methode 1 die Grenze von 60 Hz
zu beachten. Die Berechnung erfolgt in Übereinstimmung mit IEC
60890. Um den Berechnungsweg für den Hersteller der Schaltgeräte-
kombination zu erleichtern, wurden die Erwärmungswerte in 50 %
und 100 % der Gehäusehöhe in Abhängigkeit der eingebauten Ver-
lustleistung ermittelt. Diese sind tabellarisch dargestellt. Somit kann
durch Eintragen der angegebenen Werte in die Grafik, einfach der
Temperaturverlauf in der Schaltgerätekombination dargestellt werden.

Bei der Anwendung der Methode müssen folgenden Bedingun- gen erfüllt werden müssen:

- a) Auswahl eines Gehäuses nach dem Platzbedarf der einzu-
bauenden Geräte
- b) die Verlustleistung ist innerhalb der Umhüllung annähernd
gleichmäßig verteilt;
- c) die Bemessungsströme der Stromkreise der Schaltgerätekombi-
nation dürfen 80 % der konventionellen thermischen Ströme in
freier Luft I_{th} oder der Bemessungsströme I_n der elektrischen
Betriebsmittel im Stromkreis nicht überschreiten.

Hinweis: Die Schutzeinrichtungen der Stromkreise müssen so
ausgewählt werden, dass die Abgangsstromkreise angemessen
geschützt sind, z. B. Geräte für thermischen Motorschutz bei der
berechneten Temperatur in der Schaltgerätekombination.

Bestimmung der wirksamen Verlustleistung:

- ① die Verlustleistung aller ausgewählten Geräte, Leitungen und
Sammelschienen liegen vor
- ② Die zu erwartenden Verlustleistungen der Betriebsmittel
werden entsprechend ihrem Bemessungsstrom mit Hilfe
folgender Formel bestimmt.

$$P_V = P_N \left[\frac{I_B}{I_N} \right]^2$$

- ③ Falls keine Angaben über die tatsächlichen Lastströme
vorliegen ist es nach VDE 0660 Teil 504 (siehe Tabelle f für
Installationsverteiler) und DIN EN 61 439-2 (siehe Tabelle f für
Energie-Schaltgerätekombinationen) erlaubt, dass die für die
Erwärmung maßgebende wirksame Verlustleistung mit Strömen
ermittelt wird, welche um den Belastungsfaktor f kleiner sind als
die entsprechenden Bemessungsströme der einzelnen Strom-
kreise.

Hinweis: Der Faktor f gilt für alle Betriebsmittel deren Verlust-
leistung proportional vom Strom abhängig sind, wie Schalter,

Taster, Leuchtmelder. Der Faktor f² gilt für alle Betriebsmittel
deren Verlustleistung quadratisch vom Strom abhängig ist.
Das sind konventionelle Betriebsmittel wie LS-Schalter, Schütze
(Kontaktbahnen), Lasttrennschalter, Leistungsschalter,
Sicherungseinsätze usw. Die Verlustleistungen der Leitungen
müssen auch berücksichtigt werden. Diese Daten entnehmen
Sie bitte auch den nachfolgenden Tabellen. Die dort angegebene
Werte basieren auf den Querschnittzuordnungen aus der
„Tabelle 1 VDE 0100 Teil 430/6.8.1“ (Zuordnung von Leitungs-
schutzsicherungen...) abgestimmt auf die Nennströme der
Geräte. Es wurde eine mittlere Leitungslänge von 0,7 m zu-
grunde gelegt. Die ermittelten Verlustleistungen der Leitungen
PV sind in den Tabellen in der Spalte PV + PV Ltg. bereits auf
die Verlustleistungen PV der Geräte addiert.

Hinweis: Es ist zu berücksichtigen, dass der gesamte Last-
strom auf den Bemessungsstrom der Schaltgerätekombination
begrenzt ist.

Beispiel: Eine Schaltgerätekombination mit nur einem Abteil
und einem Bemessungsstrom von 100 A (begrenzt durch die
Verteilschienen) ist mit 20 Abgangsstromkreisen ausgerüstet.
Der angenommene Laststrom jedes Stromkreises beträgt 8 A.
Die gesamte wirksame Verlustleistung ist für 12 Abgangsstrom-
kreise, jeweils mit 8 A belastet, zu berechnen.

Hinweis: Es gibt Geräte, deren Verlustleistung im Wesentlichen
proportional zu I² ist und andere mit im Wesentlichen konstanter
Verlustleistung.

- ④ Die Verlustleistungen der einzelnen Betriebsmittel sind zu
addieren und die Gesamtverlustleistung ist zu ermitteln
(ggf. Software ELCOM)
- d) die mechanischen Teile und die eingebauten Betriebsmittel
müssen so angeordnet sein, dass die Luftzirkulation nicht
wesentlich beeinträchtigt wird;
Hinweis: Dies ist speziell bei frei zu bestückenden Montageplatten
zu beachten. Bei der Anwendung der Bausteine und Bausätze ba-
sierend ist diese Konstruktionsanforderung mit beachtet worden.
Betriebsmittel die aneinander gereiht werden und sich somit stark
wechselseitig beeinflussen wurden zur Erleichterung der Planung
zusätzlich in Bezug auf den Bemessungsbelastungsfaktor RDF
(DIN EN 61 439-1) geprüft.
- e) Leiter, die Ströme über 200 A tragen, und benachbarte
Konstruktionsteile sind so angeordnet, dass Wirbelströme und
Hystereseverluste minimiert werden;
Hinweis: Sammelschienenanordnungen und Betriebsmittel-
befestigungen (z. B. Leistungsschalter) wurden speziell auf diese
Anforderung ausgelegt. Bei der Verdrahtung ist darauf zu achten,
dass dieses Konstruktionsmerkmal beibehalten wird. Alle Leiter
müssen auf 125 % des Mindestquerschnittes entsprechend dem
Bemessungsstrom der Funktionseinheit nach IEC 60364-5-52
dimensioniert werden.
Hinweis: Bei der Dimensionierung ist zu beachten, dass nicht
der I_{th} bzw. I_n sondern der Bemessungsstrom des Stromkreises
genutzt wird.

Tabelle f für Installationsverteiler
Belastungsfaktor f und Faktor f²
für Installationsverteiler nach VDE 0660 T. 504

Anzahl der Überstromschutz- einrichtungen in Abgängen je Außenleiter	Nennbelastungsfaktor	
	f	f ²
1	1.0	1.00
2 und 3	0.8	0.64
4 und 5	0.7	0.49
6 bis einschließlich 9	0.6	0.36
10 und mehr	0.5	0.25

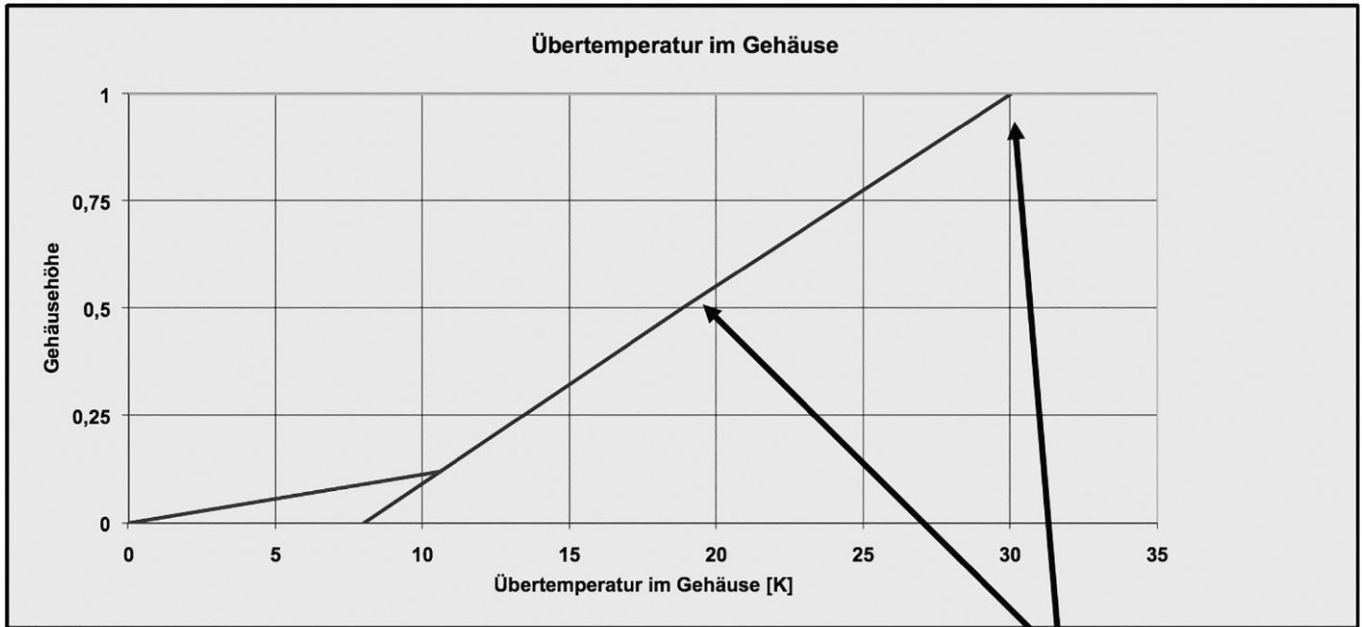
Tabelle f für Energie-Schaltgerätekombinationen
Belastungsfaktor f und Faktor f²
für Energie-Schaltgerätekombinationen

Anzahl der Überstromschutz- einrichtungen in Abgängen je Außenleiter	Belastungsfaktor	
	f	f ²
1	1.0	1.00
2 und 3	0.9	0.81
4 und 5	0.8	0.64
6 bis einschließlich 9	0.7	0.49
10 und mehr	0.6	0.36

**Methode 2:
Berechnung in Übereinstimmung mit IEC 60890:**

Hinweis:

Bei Anreihstandverteilern der Serie univers kann die Ergebnisgrafik durch Nutzen der Tabellenwerte generiert werden. Dadurch ist das Nachweisverfahren erheblich abgekürzt.



Gehäuse	Höhe H mm	Breite B mm	Tiefe T mm	freistehend			
				Δt in 100% Gehäusehöhe		Δt in 50%	
				20K W	30K W		P _{ZUL}
FG21WN, FG21LN,	1900	350	400 (Tiefe Installationsrau- m 290)	12,5K	18,8K	Δt in 50%	
FG22WN, FG22LN,				105,2W	174,1W	P _{ZUL}	
FG23WN, FG23LN,		850		12,5K	18,8K	Δt in 50%	
				161,8W	267,8W	P _{ZUL}	
					13,0K	19,4K	Δt in 50%
					205,7W	340,9W	P _{ZUL}

Abbildung – Übertemperaturverlauf in Gehäusen (IEC 60980)

Die Tabelle Verlustleistungen Anreihstandverteiler zeigt die abführbaren Verlustleistungen der Anreihstandverteiler. Mit den Werten lässt sich der Übertemperaturverlauf der Luft im Gehäuse, wie in der Grafik zu sehen, darstellen. Nun muss überprüft werden, ob die zulässigen

Betriebsumgebungstemperaturen der Betriebsmittel und Schaltgeräte durch den im Betrieb zu Stande kommenden Übertemperaturverlauf nicht überschritten werden. Die Einbauhöhe der Geräte muss hierbei berücksichtigt werden.

Verteiler-Innen-
ausbausystem

Grundsätzlich sind die technischen Daten aus den hager Katalogen zu nutzen. Um die Arbeit im System zu erleichtern sind im Folgenden Besonderheiten, welche in Bezug auf Thermik in der Schaltgeräte-kombination wichtig sind, herausgehoben. Bei Funktionseinheiten mit gleichartigen Abgängen sind zwei Fälle bei der Planung zu beachten.

a) Die Abgänge werden nicht oder vernachlässigbar gering von den umgebenden Betriebsmitteln bei der Wärmeabgabe behindert.

b) Die Abgänge sind direkt nebeneinander/übereinander montiert. Zum Bsp. Sicherungslasttrennschalter in Leistenbauform. Hier ist die thermische Beeinflussung sehr groß. Die Bündelungen wurden gemessen und es sind die Werte aus nachfolgender Tabelle zu nutzen.

Sicherungslasttrennschalter in Leistenbauform NH00 / 60 mm senk.:

Erwärmungsprüfung: Grenztemperatur 70 K:

SaS-System 60 mm Abstand	Anzahl der Leisten	Leitungsquerschnitt der Abgänge in mm ²	Sicherungseinsätze in A	Max. Strom in A
30 x 10 mm CU	4	50	125	120
30 x 10 mm CU	5	50	125	110
30 x 10 mm CU	6	50	125	100
30 x 10 mm CU	4	70	160	130
30 x 10 mm CU	5	70	160	118
30 x 10 mm CU	6	70	160	105

Deratingfaktoren NH00 / 60 mm senkr.

Sicherungslasttrennschalter in Leistenbauform NH00 waag.:

Erwärmungsprüfung: Grenztemperatur 70 K:

SaS-System 60 mm Abstand	Anzahl der Leisten	Leitungsquerschnitt der Abgänge in mm ²	Sicherungseinsätze in A	Max. Strom in A
30 x 10 mm CU	3	50	125	120
30 x 10 mm CU	4	50	125	113
30 x 10 mm CU	5	50	125	106
30 x 10 mm CU	6	50	125	100
30 x 10 mm CU	3	70	160	135
30 x 10 mm CU	4	70	160	125
30 x 10 mm CU	5	70	160	115
30 x 10 mm CU	6	70	160	105

Deratingfaktoren NH00 / 60 mm waag.

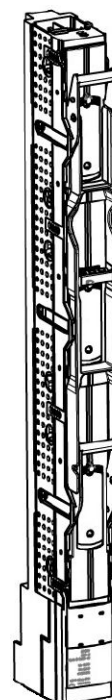
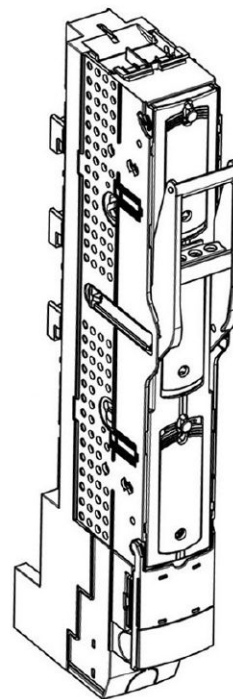
Sicherungslasttrennschalter in Leistenbauform NH00, NH1-3 / 185 mm senk.:

Bei Einbau von mehr als 2 Leisten in Baustein / Bausatz:

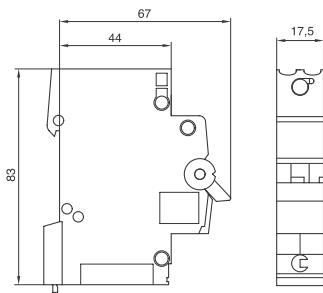
Erwärmungsprüfung: Grenztemperatur 70 K:

Baugröße	Leitungsquerschnitt der Abgänge [mm ²]	Kabelabgang	RDF	Max. Strom [A]
NH00 / 160 A	70	oben / unten	0,72	115
NH 1 / 250 A	120	oben / unten	0,72	180
NH 2 / 400 A	240	oben / unten	0,72	288
NH 3 / 630A	2 x 185	oben / unten	0,72	453

Deratingfaktoren NH1-3 / 185 mm



Leitungsschutzschalter:



Leistungsschutzschalter MBS116

Hinweis zu Belastbarkeit von Leitungsschutzschaltern:

Die Umgebungstemperatur beeinflusst das thermische Auslöseverhalten der Leitungsschutzschalter. Die auf die Geräte aufgedruckten Nennströme gelten bei einer Temperatur von 30°C. Die in dieser Spalte eingetragenen Ströme sind somit identisch mit den Nennströmen der Leitungsschutzschalter, da bei dieser Temperatur das Auslöseverhalten werkseitig eingestellt ist. Die Tabelle gibt zudem die korrigierten Werte der Bemessungsströme in Abhängigkeit der Umgebungstemperaturen an.

I _n (A)	30°C	35°C	40°C	45°C	50°C	55°C	60°C
0,5	0,5	0,47	0,45	0,4	0,38	-	-
1	1	0,95	0,9	0,8	0,7	0,6	0,5
2	2	1,9	1,7	1,6	1,5	1,4	1,3
3	3	2,8	2,5	2,4	2,3	2,1	1,9
4	4	3,7	3,5	3,3	3	2,8	2,5
6	6	5,6	5,3	5	4,6	4,2	3,8
10	10	9,4	8,8	8	7,5	7	6,4
16	16	15	14	13	12	11	10
20	20	18,5	17,5	16,5	15	14	13
25	25	23,5	22	20,5	19	17,5	16
32	32	30	28	26	24	22	20
40	40	37,5	35	33	30	28	25
50	50	47	44	41	38	35	32
63	63	59	55	51	48	44	40

In Abhängigkeit der Umgebungstemperaturen wird die Belastbarkeit der Leitungsschutzschalter durch die Bündelung beeinflusst. Die durch die Umgebungstemperatur beeinflussten Bemessungsströme sind zusätzlich unter Beachtung der nachfolgenden Tabelle zu reduzieren.

Korrekturfaktor (K) bei gegenseitiger thermischer Beeinflussung von nebeneinander montierten Leitungsschutzschaltern bei Bemessungsbelastung:

Anzahl von LS-Schaltern ⁽¹⁾	K
1	1,0
2..3	0,95
4..5	0,9
≥ 6	0,85

⁽¹⁾ gilt für 1-, 2-, 3-, 4-, 1+N-, 3+N-polige Geräte

Belastbarkeit bei aneinandergereihten Leitungsschutzschaltern

Das Auslöseverhalten der Leitungsschutzschalter ist zudem Frequenzabhängig. Es wird bei Anschluss an Netzsysteme mit abweichender Frequenz von 50 Hz beeinflusst. Diese und weitere grundsätzliche Daten sind den Technischen Seiten des Betriebsmittels zu entnehmen.

D02 Reitersicherungsunterteile Breite 27mm:

Erwärmungsprüfung: Grenztemperatur 70 K:

SaS-System 60 mm Abstand	Anzahl der Elemente	Leitungsquerschnitt der Abgänge in mm ²	Sicherungseinsätze in A	Max. Strom in A
12 x 5mm CU	5	10	35	28

Erwärmungsprüfung bei D02 Reitersicherungen B= 27mm

D02 Reitersicherungsunterteile Breite 36mm:

Erwärmungsprüfung: Grenztemperatur 70 K:

SaS-System 60 mm Abstand	Anzahl der Elemente	Leitungsquerschnitt der Abgänge in mm ²	Sicherungseinsätze in A	Max. Strom in A
12 x 5mm CU	5	16	63	50

Erwärmungsprüfung bei D02 Reitersicherungen B= 36mm

D02 Sicherungsschaltleiste L063M:

Erwärmungsprüfung: Grenztemperatur 70 K:

SaS-System 60 mm Abstand	Anzahl der Leisten	Leitungsquerschnitt der Abgänge in mm ²	Sicherungseinsätze in A	Max. Strom in A
12 x 5 mm CU	3	16	63	50
20 x 5 mm CU	3	16	63	51
20 x 10 mm CU	3	16	63	53
30 x 10 mm CU	3	16	63	53
12 x 5 mm CU	6	16	63	38
20 x 5 mm CU	6	16	63	43
20 x 10 mm CU	6	16	63	43
30 x 10 mm CU	6	16	63	45
20 x 10 mm CU	12	16	63	37
30 x 10 mm CU	12	16	63	40

Erwärmungsprüfung Sicherungsschaltleiste L063M.



Schütze und Installationsrelais:



Schütz & Installationsrelais



Distanzstück LZ060

Um die gegenseitige Beeinflussung von Schützen und Installationsrelais zu reduzieren ist bei Bündelung solcher Geräte ein Distanzstück, für eine halbe Platzeinheit einer Modulargerätereihe LZ060, zu nutzen.

Messgeräte:



Messgerät SM101C

Hinweis:

Die Messgenauigkeit wird durch die Umgebungstemperatur beeinflusst. Der prozentuale pro Temperaturdifferenz ist in den technischen Seiten der Betriebsmittel beschrieben.

Kompakt- Leistungsschalter:

Baugröße x160:



Anzahl der MCCBs	Leitungsquerschnitt der Zu- & Abgänge in mm ²	Nennstrom in A	Max. Strom in A	RDF
1	70	160	140	0,88
2 - 5	70	160	128	0,80

Deratingfaktoren MCCB x160

Bei verwendung von Anschlussverlängerungen:

Anzahl der MCCBs	Leitungsquerschnitt der Zu- & Abgänge in mm ²	Nennstrom in A	Max. Strom in A	RDF
1	70	160	136	0,85
2 - 5	70	160	123	0,77

Deratingfaktoren MCCB x160 mit Anschlussverlängerung

Baugröße x250:



Anzahl der MCCBs	Leitungsquerschnitt der Zu- & Abgänge in mm ²	Nennstrom in A	Max. Strom in A	RDF
1	120	250	200	0,80
2 - 5	120	250	163	0,65

Deratingfaktoren MCCB x250

Baugröße h400 – h 1600:



Baugröße	Leitungsquerschnitt der Abgänge in mm ²	Kabelabgang	RDF	Max. Strom in A
h400	240	oben / unten	0,8	320
h630	2 x 185	oben / unten	0,8	504
h800	1 x 50 x 10	oben / unten	0,8	640
h1000	2 x 30 x 10	oben / unten	0,8	800
h1600	2 x 50 x 10	oben / unten	0,8	1280

Die Werte wurden in Übereinstimmung mit DIN EN 61 439- 1, -2 Abschnitt 10.10.4.2.2 gemessen.
Es ist zu beachten, dass die zulässige Übertemperatur der Luft in der Schaltgerätekombination die maximale Betriebstemperatur der Geräte nicht überschreitet.

Zulässige Verlustleistung P_{zul} für allseitig geschlossene Installationsverteiler ohne Lüftungsöffnungen und ohne waagerechte Trennwände bei etwa gleichmäßiger Verteilung der Wärmelast. Die Übertemperatur der Luft im Gehäuse Δt ist jeweils in 75 % und in 50 % der Gehäusehöhe angegeben.

Gehäuse	Höhe			zulässige Verlustleistung P_{zul} für Gehäuse ohne Lüftungsöffnungen										% Gehäusehöhe
	Höhe			für Wandaufbau					für Wandeinbau					
	Breite			bei Übertemperatur Δt					bei Übertemperatur Δt					
	H	B	T	10 K	15 K	20 K	25 K	30 K	10 K	15 K	20 K	25 K	30 K	
mm	mm	mm	W	W	W	W	W	W	W	W	W	W	W	
FWB31... ZB011E... FWB32... ZB012E... FWB33... ZB013E... FWB34... ZB014E... FWB35... ZB015E...	500	300	161 (Tiefe Installationsraum 105 mm)	8,9	14,8	21,2	27,9	35,1	7,4	12,3	17,6	23,3	29,2	75
				11,7	19,3	27,7	36,5	45,8	9,7	16,1	23,0	30,4	38,1	50
				14,7	24,4	34,8	46,0	57,7	12,7	21,1	30,2	39,8	50,0	75
		550		17,9	29,7	42,4	56,0	70,3	15,5	25,7	36,8	48,5	60,9	50
				20,8	34,5	49,3	65,1	81,6	18,3	30,4	43,5	57,4	72,0	75
				23,9	39,6	56,7	74,8	93,8	21,1	34,9	49,9	65,9	82,7	50
		1050		26,7	44,3	63,3	83,6	104,8	23,8	39,4	56,4	74,4	93,3	75
				29,8	49,3	70,5	93,1	116,7	26,5	43,9	62,8	82,8	103,9	50
				32,5	53,8	77,0	101,6	127,5	29,1	48,2	69,0	91,0	114,2	75
1300	35,5	58,8	84,0	110,9	139,2	31,8	52,6	75,3	99,4	124,6	50			
	FWB41... FWB42... FWB43... FWB44... FWB45... FWB51... FWB52... FWB53... FWB54... FWB55...	300	161 (Tiefe Installationsraum 105 mm)	10,9	18,0	25,8	34,0	42,7	9,2	15,2	21,7	28,6	35,9	75
				14,4	23,9	34,1	45,0	56,5	12,1	20,1	28,7	37,9	47,5	50
17,4				28,8	41,2	54,3	68,2	15,3	25,3	36,1	47,7	59,8	75	
550		22,0		36,5	52,1	68,8	86,3	19,3	32,0	45,8	60,4	75,8	50	
		24,6		40,7	58,2	76,8	96,3	22,0	36,4	52,0	68,6	86,1	75	
		29,4		48,6	69,5	91,7	115,1	26,2	43,4	62,1	82,0	102,9	50	
1050		31,8		52,6	75,3	99,3	124,6	28,7	47,5	68,0	89,7	112,5	75	
		36,5		60,4	86,4	114,0	143,1	32,9	54,6	78,0	103,0	129,2	50	
		37,8		62,5	89,4	118,0	148,0	33,4	55,2	79,0	104,3	130,8	75	
1300	45,9	76,1	108,8	143,6	180,1	40,3	66,7	95,4	125,9	157,9	50			
	FWB51... FWB52... FWB53... FWB54... FWB55...	300	161 (Tiefe Installationsraum 105 mm)	12,9	21,3	30,4	40,2	50,4	10,9	18,0	25,8	34,0	42,7	75
				17,1	28,3	40,4	53,4	67,0	14,5	24,0	34,3	45,2	56,7	50
20,1				33,3	47,7	62,9	78,9	17,8	29,5	42,2	55,7	69,9	75	
550		26,0		43,1	61,7	81,4	102,1	23,0	38,1	54,6	72,0	90,3	50	
		28,0		46,3	66,2	87,4	109,7	25,2	41,8	59,7	78,9	98,9	75	
		34,7		57,4	82,1	108,4	135,9	31,3	51,8	74,0	97,7	122,6	50	
1050		35,5		58,8	84,0	110,9	139,1	31,5	52,1	74,5	98,4	123,4	75	
		45,4		75,1	107,4	141,7	177,8	39,9	66,1	94,5	124,8	156,5	50	
		46,2		76,5	109,4	144,3	181,1	41,4	68,5	97,9	129,3	162,2	75	
1300	57,7	95,5	136,7	180,4	226,3	51,3	84,9	121,4	160,3	201,1	50			

Gehäuse	Höhe			zulässige Verlustleistung P_{zul} für Gehäuse ohne Lüftungsöffnungen										% Gehäusehöhe
	Höhe			für Wandaufbau					für Wandeinbau					
	Breite			bei Übertemperatur Δt					bei Übertemperatur Δt					
	H	B	T	10 K	15 K	20 K	25 K	30 K	10 K	15 K	20 K	25 K	30 K	
mm	mm	mm	W	W	W	W	W	W	W	W	W	W	W	
FWB61... ZS21... ZB21... FWB62... ZS22... ZB22... FWB63... ZS23... ZB23... FWB64... ZS24... ZB24... FWB65... ZS25... ZB25...	950	300	161 (Tiefe Installationsraum 105 mm)	14,8	24,5	35,1	46,3	58,0	12,6	20,9	29,8	39,4	49,4	75
				19,7	32,6	46,7	61,6	77,3	16,8	27,8	39,7	52,4	65,8	50
				22,9	37,9	54,2	71,6	89,8	20,4	33,8	48,3	63,7	79,9	75
		550		30,0	49,7	71,0	93,7	117,6	26,7	44,2	63,2	83,4	104,7	50
				30,3	50,1	71,6	94,6	118,6	28,6	47,3	67,7	89,3	112,1	75
				40,8	67,6	96,6	127,6	160,0	36,2	60,0	85,8	113,2	142,0	50
		1050		42,0	69,5	99,4	131,1	164,5	37,6	62,2	89,0	117,4	147,3	75
				55,0	91,1	130,3	171,9	215,7	48,9	80,9	115,7	152,8	191,6	50
				54,6	90,5	129,4	170,8	214,2	49,4	81,8	117,0	154,4	193,7	75
1300	70,0	115,9	165,7	218,7	274,4	62,8	103,9	148,7	196,2	246,2	50			

 Verteiler-Innen-
ausbausystem

Zulässige Verlustleistung P_{zul} für allseitig geschlossene Installationsverteiler ohne Lüftungsöffnungen und ohne waagerechte Trennwände bei etwa gleichmäßiger Verteilung der Wärmelast.

Die Übertemperatur der Luft im Gehäuse Δt ist jeweils in 75 % und in 50 % der Gehäusehöhe angegeben.

Gehäuse	Höhe Breite Tiefe			zulässige Verlustleistung P_{zul} für Gehäuse ohne Lüftungsöffnungen										% Gehäusehöhe
				für Wandaufbau					für Wandeinbau					
				bei Übertemperatur Δt					bei Übertemperatur Δt					
	H	B	T	10 K	15 K	20 K	25 K	30 K	10 K	15 K	20 K	25 K	30 K	
mm	mm	mm	W	W	W	W	W	W	W	W	W	W	W	
FWB71... ZS31... ZB31...	1100	300	161 (Tiefe Installationsraum 105 mm)	16,7	27,7	39,6	52,3	65,6	14,3	23,7	33,9	44,7	56,1	75
				22,3	36,9	52,8	69,7	87,4	19,0	31,5	45,1	59,5	74,7	50
FWB72... ZS32... ZB32...		550		25,7	42,5	60,8	80,3	100,7	23,0	38,0	54,4	71,8	90,1	75
				33,9	56,1	80,2	105,9	132,9	30,3	50,2	71,7	94,7	118,8	50
FWB73... ZS33... ZB33...		800		35,0	57,9	82,9	109,4	137,2	31,4	51,9	74,2	98,0	122,9	75
				48,3	79,9	114,3	150,8	189,2	42,5	70,4	100,6	132,8	166,7	50
FWB74... ZS34... ZB34...		1050		48,5	80,4	115,0	151,7	190,4	43,8	72,5	103,7	136,9	171,8	75
				65,0	107,7	154,0	203,2	254,9	58,2	96,3	137,7	181,8	228,1	50
FWB75... ZS35... ZB35...		1300		63,2	104,6	149,6	197,4	247,7	57,5	95,2	136,2	179,8	225,5	75
				82,7	136,9	195,8	258,4	324,2	74,7	123,7	176,9	233,5	292,9	50

Gehäuse	Höhe Breite Tiefe			zulässige Verlustleistung P_{zul} für Gehäuse ohne Lüftungsöffnungen										% Gehäusehöhe
				für Wandaufbau					für Wandeinbau					
				bei Übertemperatur Δt					bei Übertemperatur Δt					
	H	B	T	10 K	15 K	20 K	25 K	30 K	10 K	15 K	20 K	25 K	30 K	
mm	mm	mm	W	W	W	W	W	W	W	W	W	W	W	
FP31... ZB011...	500	300	205 (Tiefe Installationsraum 130 mm)	9,7	16,1	23,0	30,3	38,0	7,9	13,0	18,6	24,6	30,8	75
				12,7	21,0	30,0	39,6	49,7	10,3	17,0	24,3	32,1	40,3	50
FP32... ZB012...		550		15,7	26,0	37,2	49,0	61,5	13,3	22,0	31,4	41,5	52,0	75
				19,1	31,7	45,3	59,8	75,0	16,2	26,8	38,3	50,5	63,4	50
FP33... ZB013...		800		22,0	36,5	52,2	68,9	86,4	19,0	31,5	45,0	59,4	74,5	75
				25,3	41,9	60,0	79,2	99,3	21,8	36,2	51,7	68,3	85,6	50
FP34... ZB014...		1050		28,2	46,7	66,7	88,1	110,5	24,6	40,7	58,2	76,8	96,3	75
				31,4	52,0	74,3	98,1	123,1	27,3	45,3	64,8	85,5	107,2	50
FP35... ZB015...		1300		31,9	52,8	75,5	99,6	124,9	30,0	49,7	71,0	93,8	117,6	75
				37,2	61,6	88,1	116,3	145,9	32,7	54,2	77,5	102,3	128,4	50
FP41...	600	300	205 (Tiefe Installationsraum 130 mm)	11,8	19,5	27,9	36,8	46,2	9,7	16,0	22,9	30,2	37,9	75
				15,6	25,8	36,9	48,7	61,1	12,8	21,1	30,2	39,9	50,1	50
FP42...		550		18,5	30,6	43,7	57,7	72,4	15,8	26,2	37,5	49,5	62,1	75
				23,4	38,7	55,4	73,1	91,7	20,1	33,2	47,5	62,7	78,7	50
FP43...		800		25,9	42,8	61,3	80,9	101,4	22,7	37,5	53,6	70,8	88,8	75
				30,9	51,2	73,2	96,6	121,2	27,1	44,8	64,1	84,6	106,1	50
FP44...		1050		31,6	52,4	74,9	98,9	124,0	29,5	48,9	69,9	92,3	115,7	75
				38,5	63,7	91,2	120,3	150,9	33,9	56,1	80,2	105,9	132,9	50
FP45...		1300		40,8	67,6	96,7	127,6	160,0	35,2	58,3	83,3	110,0	138,0	75
				48,8	80,8	115,6	152,5	191,4	41,7	69,1	98,8	130,4	163,6	50

Zulässige Verlustleistung P_{zul} für allseitig geschlossene Installationsverteiler ohne Lüftungsöffnungen und ohne waagerechte Trennwände bei etwa gleichmäßiger Verteilung der Wärmelast.

Die Übertemperatur der Luft im Gehäuse Δt ist jeweils in 75 % und in 50 % der Gehäusehöhe angegeben.

Gehäuse	Höhe			zulässige Verlustleistung P_{zul} für Gehäuse ohne Lüftungsöffnungen										% Gehäusehöhe
				für Wandaufbau					für Wandeinbau					
				bei Übertemperatur Δt					bei Übertemperatur Δt					
	H	B	T	10 K	15 K	20 K	25 K	30 K	10 K	15 K	20 K	25 K	30 K	
mm	mm	mm	W	W	W	W	W	W	W	W	W	W	W	
FP51... ZS11... ZB11...	300	205 (Tiefe Installationsraum 130 mm)	13,9	23,0	32,8	43,3	54,4	11,4	19,0	27,1	35,8	44,9	75	
			18,4	30,5	43,6	57,6	72,2	15,2	25,2	36,0	47,6	59,7	50	
FP52... ZS12... ZB12...	550	205 (Tiefe Installationsraum 130 mm)	21,3	35,3	50,5	66,6	83,6	18,5	30,6	43,7	57,7	72,4	75	
			27,6	45,6	65,3	86,2	108,1	23,9	39,5	56,5	74,6	93,6	50	
FP53... ZS13... ZB13...	800	205 (Tiefe Installationsraum 130 mm)	29,4	48,6	69,5	91,8	115,1	26,0	43,0	61,5	81,2	101,9	75	
			36,4	60,2	86,2	113,7	142,7	32,2	53,3	76,2	100,6	126,2	50	
FP54... ZS14... ZB14...	1050	205 (Tiefe Installationsraum 130 mm)	38,5	63,8	91,2	120,4	151,0	33,3	55,2	79,0	104,2	130,7	75	
			48,1	79,7	114,0	150,5	188,7	41,3	68,5	97,9	129,2	162,1	50	
FP55... ZS15... ZB15...	1300	205 (Tiefe Installationsraum 130 mm)	49,8	82,5	118,0	155,7	195,3	43,6	72,2	103,3	136,3	171,0	75	
			61,0	101,0	144,4	190,6	239,1	53,0	87,7	125,4	165,5	207,7	50	

Gehäuse	Höhe			zulässige Verlustleistung P_{zul} für Gehäuse ohne Lüftungsöffnungen										% Gehäusehöhe
				für Wandaufbau					für Wandeinbau					
				bei Übertemperatur Δt					bei Übertemperatur Δt					
	H	B	T	10 K	15 K	20 K	25 K	30 K	10 K	15 K	20 K	25 K	30 K	
mm	mm	mm	W	W	W	W	W	W	W	W	W	W	W	
FP61... ZS21... ZB21...	300	205 (Tiefe Installationsraum 130 mm)	15,9	26,4	37,7	49,8	62,5	13,2	21,9	31,3	41,4	51,9	75	
			21,2	35,1	50,3	66,3	83,2	17,6	29,2	41,7	55,1	69,1	50	
FP62... ZS22... ZB22...	550	205 (Tiefe Installationsraum 130 mm)	24,2	40,1	57,3	75,6	94,9	21,1	34,9	49,9	65,9	82,7	75	
			31,7	52,4	75,0	99,0	124,2	27,6	45,7	65,4	86,3	108,3	50	
FP63... ZS23... ZB23...	800	205 (Tiefe Installationsraum 130 mm)	32,9	54,5	78,0	103,0	129,2	28,3	46,9	67,1	88,5	111,1	75	
			43,5	72,0	102,9	135,9	170,4	37,1	61,4	87,8	115,9	145,4	50	
FP64... ZS24... ZB24...	1050	205 (Tiefe Installationsraum 130 mm)	45,4	75,2	107,6	142,0	178,1	39,7	65,8	94,1	124,2	155,8	75	
			58,2	96,3	137,8	181,8	228,1	50,5	83,6	119,6	157,9	198,0	50	
FP65... ZS25... ZB25...	1300	205 (Tiefe Installationsraum 130 mm)	58,8	97,4	139,3	183,9	230,7	52,0	86,2	123,3	162,7	204,1	75	
			73,6	121,9	174,4	230,2	288,8	64,7	107,1	153,1	202,1	253,6	50	

Gehäuse	Höhe			zulässige Verlustleistung P_{zul} für Gehäuse ohne Lüftungsöffnungen										% Gehäusehöhe
				für Wandaufbau					für Wandeinbau					
				bei Übertemperatur Δt					bei Übertemperatur Δt					
	H	B	T	10 K	15 K	20 K	25 K	30 K	10 K	15 K	20 K	25 K	30 K	
mm	mm	mm	W	W	W	W	W	W	W	W	W	W	W	
FP71... ZS31... ZB31...	300	205 (Tiefe Installationsraum 130 mm)	18,0	29,8	42,6	56,3	70,6	15,0	24,8	35,5	46,9	58,8	75	
			24,0	39,7	56,8	75,0	94,0	20,0	33,1	47,3	62,5	78,4	50	
FP72... ZS32... ZB32...	550	205 (Tiefe Installationsraum 130 mm)	27,1	44,9	64,2	84,7	106,2	23,7	39,3	56,2	74,2	93,1	75	
			35,7	59,2	84,6	111,7	140,1	31,3	51,8	74,1	97,8	122,7	50	
FP73... ZS33... ZB33...	800	205 (Tiefe Installationsraum 130 mm)	38,1	63,0	90,1	118,9	149,2	33,0	54,7	78,2	103,2	129,4	75	
			51,3	84,9	121,4	160,2	201,0	44,1	73,0	104,4	137,7	172,8	50	
FP74... ZS34... ZB34...	1050	205 (Tiefe Installationsraum 130 mm)	52,4	86,7	124,0	163,7	205,4	46,2	76,5	109,4	144,4	181,1	75	
			68,6	113,5	162,4	214,3	268,8	60,0	99,3	142,1	187,5	235,3	50	
FP75... ZS35... ZB35...	1300	205 (Tiefe Installationsraum 130 mm)	67,9	112,4	160,7	212,1	266,1	60,5	100,2	143,4	189,2	237,4	75	
			86,8	143,7	205,5	271,2	340,2	76,8	127,2	181,9	240,1	301,2	50	

Zulässige Verlustleistung P_{zul} für allseitig geschlossene Installationsverteiler ohne Lüftungsöffnungen und ohne waagerechte Trennwände bei etwa gleichmäßiger Verteilung der Wärmelast.

Die Übertemperatur der Luft im Gehäuse Δt ist jeweils in 75% und in 50% der Gehäusehöhe angegeben.

Gehäuse	Höhe			zulässige Verlustleistung P_{zul} für Gehäuse ohne Lüftungsöffnungen										% Gehäusehöhe
	Höhe	Breite	Tiefe	für Wandaufbau					für Wandeinbau					
				bei Übertemperatur Δt					bei Übertemperatur Δt					
	H	B	T	10 K	15 K	20 K	25 K	30 K	10 K	15 K	20 K	25 K	30 K	
mm	mm	mm	W	W	W	W	W	W	W	W	W	W	W	
FP81... ZS41... ZB41...	1250	300	205 (Tiefe Installationsraum 130 mm)	20,0	33,2	47,4	62,6	78,6	16,7	27,7	39,7	52,3	65,7	75
				26,7	44,2	63,2	83,5	104,7	22,3	37,0	52,9	69,8	87,5	50
FP82... ZS42... ZB42...		550		29,7	49,2	70,4	92,9	116,5	26,4	43,7	62,5	82,5	103,4	75
				40,6	67,2	96,1	126,9	159,1	34,9	57,9	82,7	109,2	137,0	50
FP83... ZS43... ZB43...		800		43,4	71,9	102,8	135,7	170,2	37,9	62,8	89,8	118,5	148,6	75
				59,3	98,2	140,4	185,3	232,5	51,3	84,9	121,4	160,3	201,1	50
FP84... ZS44... ZB44...	1050	59,4	98,4	140,7	185,8	233,1	52,8	87,4	125,0	165,0	207,0	75		
		79,3	131,2	187,7	247,7	310,8	69,8	115,6	165,3	218,2	273,7	50		
FP85... ZS45... ZB45...	1300	77,0	127,4	182,2	240,5	301,8	69,1	114,4	163,6	216,0	271,0	75		
		100,3	166,0	237,5	313,4	393,2	89,3	147,9	211,6	279,3	350,4	50		

Gehäuse	Höhe			zulässige Verlustleistung P_{zul} für Gehäuse ohne Lüftungsöffnungen										% Gehäusehöhe
	Höhe	Breite	Tiefe	für Wandaufbau					für Wandeinbau					
				bei Übertemperatur Δt					bei Übertemperatur Δt					
	H	B	T	10 K	15 K	20 K	25 K	30 K	10 K	15 K	20 K	25 K	30 K	
mm	mm	mm	W	W	W	W	W	W	W	W	W	W	W	
FP91... ZS51... ZB51...	1400	300	205 (Tiefe Installationsraum 130 mm)	22,1	36,5	52,2	68,9	86,5	18,5	30,6	43,8	57,8	72,5	75
				29,4	48,7	69,6	91,9	115,3	24,6	40,8	58,3	77,0	96,6	50
FP92... ZS52... ZB52...		550		33,9	56,1	80,2	105,9	132,8	29,6	49,1	70,2	92,6	116,2	75
				46,3	76,6	109,6	144,6	181,4	38,9	64,4	92,2	121,6	152,6	50
FP93... ZS53... ZB53...		800		49,5	81,9	117,1	154,6	193,9	43,1	71,4	102,2	134,8	169,2	75
				67,6	111,9	160,0	211,2	264,9	58,7	97,2	139,0	183,4	230,1	50
FP94... ZS54... ZB54...	1050	66,7	110,4	157,9	208,4	261,4	59,6	98,6	141,0	186,2	233,5	75		
		90,3	149,5	213,8	282,1	353,9	79,9	132,3	189,2	249,7	313,2	50		
FP95... ZS55... ZB55...	1300	86,2	142,6	204,0	269,3	337,8	77,8	128,8	184,2	243,1	305,0	75		
		114,2	189,0	270,3	356,8	447,6	102,2	169,3	242,1	319,6	400,9	50		

Zulässige Verlustleistung P_{zul} für allseitig geschlossene Installationsverteiler ohne Lüftungsöffnungen und ohne waagerechte Trennwände bei etwa gleichmäßiger Verteilung der Wärmelast.

Die Übertemperatur der Luft im Gehäuse Δt ist jeweils in 75 % und in 50 % der Gehäusehöhe angegeben.

Gehäuse				zulässige Verlustleistung P_{zul} für Gehäuse ohne Lüftungsöffnungen										% Gehäusehöhe
	Höhe	Breite	Tiefe	für Wandaufbau					für Wandeinbau					
				bei Übertemperatur Δt					bei Übertemperatur Δt					
	H	B	T	10 K	15 K	20 K	25 K	30 K	10 K	15 K	20 K	25 K	30 K	
mm	mm	mm	W	W	W	W	W	W	W	W	W	W	W	
FP01...	1550	300	205 (Tiefe Installationsraum 130 mm)	24,1	39,8	57,0	75,2	94,3	20,2	33,4	47,8	63,1	79,2	75
				32,1	53,1	75,9	100,2	125,7	26,9	44,6	63,7	84,1	105,5	50
				38,1	63,1	90,3	119,2	149,5	35,1	58,1	83,1	109,7	137,6	75
				52,1	86,3	123,4	162,8	204,3	44,0	72,8	104,1	137,4	172,4	50
				55,7	92,1	131,8	173,9	218,2	48,8	80,9	115,7	152,7	191,5	75
FP02...	550	800	205 (Tiefe Installationsraum 130 mm)	76,0	125,9	180,0	237,6	298,1	66,3	109,8	157,0	207,2	259,9	50
				74,3	123,1	176,0	232,3	291,4	66,6	110,3	157,8	208,2	261,2	75
FP03...	1050	1300	205 (Tiefe Installationsraum 130 mm)	101,5	168,1	240,4	317,3	398,1	90,2	149,4	213,6	282,0	353,7	50
				94,0	155,6	222,6	293,8	368,6	86,7	143,5	205,2	270,9	339,8	75
FP04...	1300	1700	205 (Tiefe Installationsraum 130 mm)	126,3	209,2	299,2	394,9	495,4	115,5	191,2	273,4	360,9	452,8	50
				26,0	43,1	61,7	81,4	102,1	21,9	36,2	51,8	68,4	85,8	75
FP05...	1700	300	205 (Tiefe Installationsraum 130 mm)	34,7	57,5	82,2	108,5	136,1	29,2	48,3	69,1	91,2	114,4	50
				42,5	70,4	100,6	132,8	166,6	42,1	69,8	99,8	131,7	165,3	75
FP11...	550	800	205 (Tiefe Installationsraum 130 mm)	58,1	96,1	137,5	181,4	227,6	49,1	81,3	116,3	153,6	192,6	50
				62,0	102,6	146,8	193,7	243,0	55,2	91,4	130,7	172,6	216,5	75
FP12...	800	1050	205 (Tiefe Installationsraum 130 mm)	84,7	140,2	200,5	264,6	332,0	74,1	122,6	175,4	231,5	290,4	50
				82,8	137,0	196,0	258,7	324,5	74,1	122,7	175,5	231,6	290,5	75
FP13...	1050	1300	205 (Tiefe Installationsraum 130 mm)	113,1	187,2	267,7	353,3	443,3	100,8	166,9	238,7	315,0	395,2	50
				99,3	164,4	235,1	310,4	389,4	94,1	155,8	222,9	294,2	369,1	75
FP14...	1300	1700	205 (Tiefe Installationsraum 130 mm)	135,0	223,5	319,7	422,0	529,4	126,7	209,8	300,1	396,1	496,9	50
				27,3	45,1	64,6	85,2	106,9	23,6	39,0	55,8	73,7	92,5	75
FP21...	300	550	205 (Tiefe Installationsraum 130 mm)	37,2	61,7	88,2	116,4	146,0	31,4	52,0	74,4	98,2	123,2	50
				46,9	77,7	111,2	146,7	184,1	51,8	85,7	122,6	161,8	202,9	75
FP22...	550	800	205 (Tiefe Installationsraum 130 mm)	64,1	106,2	151,9	200,4	251,5	54,4	90,1	128,8	170,0	213,3	50
				68,4	113,3	162,1	213,9	268,4	62,5	103,5	148,0	195,3	245,0	75
FP23...	800	1050	205 (Tiefe Installationsraum 130 mm)	93,5	154,8	221,4	292,2	366,6	82,0	135,8	194,2	256,3	321,5	50
				90,0	149,1	213,2	281,4	353,0	82,1	135,9	194,4	256,6	321,9	75
FP24...	1050	1300	205 (Tiefe Installationsraum 130 mm)	124,2	205,6	294,0	388,1	486,9	111,6	184,7	264,2	348,7	437,5	50
				104,0	172,3	246,4	325,2	408,0	99,5	164,8	235,7	311,1	390,3	75
FP25...	1300	1700	205 (Tiefe Installationsraum 130 mm)	143,5	237,6	339,8	448,5	562,7	134,9	223,4	319,5	421,8	529,1	50

Zulässige Verlustleistung P_{zul} für allseitig geschlossene Installationsverteiler ohne Lüftungsöffnungen und ohne waagerechte Trennwände bei etwa gleichmäßiger Verteilung der Wärmelast.

Die Übertemperatur der Luft im Gehäuse Δt ist jeweils in 75 % und in 50 % der Gehäusehöhe angegeben.

Gehäuse				zulässige Verlustleistung P_{zul} für Gehäuse ohne Lüftungsöffnungen										% Gehäusehöhe
	Höhe	Breite	Tiefe	für Wandaufbau					für Wandeinbau					
				bei Übertemperatur Δt					bei Übertemperatur Δt					
	H	B	T	10 K	15 K	20 K	25 K	30 K	10 K	15 K	20 K	25 K	30 K	
mm	mm	mm	W	W	W	W	W	W	W	W	W	W	W	
FR21...	350	300	275 (Tiefe Installationsraum 150 mm)	8,2	13,5	19,4	25,6	32,1	6,4	10,6	15,1	19,9	25,0	75
				10,3	17,1	24,5	32,3	40,5	8,1	13,3	19,1	25,2	31,6	50
				13,5	22,4	32,0	42,2	53,0	11,0	18,1	25,9	34,2	42,9	75
				15,6	25,8	36,9	48,7	61,1	12,6	20,9	29,9	39,4	49,5	50
				18,7	30,9	44,2	58,4	73,2	15,4	25,5	36,5	48,1	60,4	75
FR22...	550	800	275 (Tiefe Installationsraum 150 mm)	20,6	34,1	48,8	64,4	80,8	17,0	28,1	40,3	53,1	66,7	50
				23,7	39,2	56,0	73,9	92,7	19,7	32,6	46,7	61,6	77,2	75
FR23...	1050	1300	275 (Tiefe Installationsraum 150 mm)	25,5	42,3	60,4	79,8	100,1	21,3	35,2	50,3	66,4	83,4	50
FR24...				28,5	47,2	67,5	89,1	111,8	23,9	39,6	56,6	74,7	93,7	75
FR25...	1300	1300	275 (Tiefe Installationsraum 150 mm)	30,3	50,2	71,8	94,8	118,9	25,4	42,1	60,2	79,5	99,7	50
FR31...				500	300	275 (Tiefe Installationsraum 150 mm)	10,3	17,1	24,4	32,2	40,4	8,2	13,6	19,4
FL31S	550	800	275 (Tiefe Installationsraum 150 mm)				13,5	22,3	31,9	42,1	52,8	10,7	17,7	25,4
FR32...				1050	1300	275 (Tiefe Installationsraum 150 mm)	16,5	27,3	39,0	51,5	64,6	13,7	22,7	32,4
FL32S	1300	1300	275 (Tiefe Installationsraum 150 mm)				20,1	33,2	47,5	62,7	78,7	16,7	27,6	39,5
FR33...				1300	1300	275 (Tiefe Installationsraum 150 mm)	23,0	38,1	54,5	71,9	90,2	19,5	32,3	46,2
FR34...	1300	1300	275 (Tiefe Installationsraum 150 mm)				26,5	43,8	62,6	82,7	103,7	22,4	37,2	53,1
FR35...				1300	1300	275 (Tiefe Installationsraum 150 mm)	29,3	48,6	69,5	91,7	115,0	25,2	41,7	59,6
FR41...	650	300	275 (Tiefe Installationsraum 150 mm)				32,7	54,1	77,4	102,1	128,1	28,0	46,4	66,4
				550	800	275 (Tiefe Installationsraum 150 mm)	33,8	56,0	80,1	105,8	132,7	30,7	50,8	72,7
800	1050	275 (Tiefe Installationsraum 150 mm)	39,2				64,9	92,8	122,6	153,7	33,5	55,5	79,3	104,7
			1300	1300	275 (Tiefe Installationsraum 150 mm)	12,5	20,7	29,5	39,0	48,9	10,0	16,6	23,8	31,4
550	800	275 (Tiefe Installationsraum 150 mm)				16,5	27,3	39,1	51,6	64,7	13,3	22,0	31,5	41,5
			800	1050	275 (Tiefe Installationsraum 150 mm)	19,3	32,0	45,8	60,4	75,8	16,3	27,0	38,6	51,0
1300	1300	275 (Tiefe Installationsraum 150 mm)				24,5	40,5	57,9	76,5	95,9	20,6	34,2	48,9	64,5
			1300	1300	275 (Tiefe Installationsraum 150 mm)	26,9	44,6	63,7	84,1	105,5	23,2	38,4	55,0	72,5
1300	1300	275 (Tiefe Installationsraum 150 mm)				32,2	53,2	76,1	100,5	126,1	27,7	45,9	65,7	86,7
			1300	1300	275 (Tiefe Installationsraum 150 mm)	33,6	55,7	79,7	105,2	131,9	30,2	49,9	71,4	94,3
1300	1300	275 (Tiefe Installationsraum 150 mm)				40,5	67,0	95,8	126,4	158,6	34,6	57,3	82,0	108,2
			1300	1300	275 (Tiefe Installationsraum 150 mm)	43,2	71,5	102,3	135,0	169,4	36,6	60,6	86,6	114,3
1300	1300	275 (Tiefe Installationsraum 150 mm)				51,1	84,6	121,1	159,8	200,5	42,9	71,0	101,6	134,1
			800	300	275 (Tiefe Installationsraum 150 mm)	14,7	24,3	34,7	45,8	57,5	11,9	19,7	28,2	37,2
550	800	275 (Tiefe Installationsraum 150 mm)				19,5	32,3	46,2	60,9	76,4	15,8	26,2	37,4	49,4
			800	1050	275 (Tiefe Installationsraum 150 mm)	22,3	36,8	52,7	69,5	87,3	19,0	31,4	44,9	59,3
1300	1300	275 (Tiefe Installationsraum 150 mm)				28,8	47,6	68,1	89,9	112,8	24,5	40,6	58,1	76,7
			1300	1300	275 (Tiefe Installationsraum 150 mm)	29,9	49,4	70,7	93,3	117,1	26,6	44,0	62,9	83,0
1300	1300	275 (Tiefe Installationsraum 150 mm)				37,8	62,6	89,5	118,2	148,3	32,9	54,5	78,0	102,9
			1300	1300	275 (Tiefe Installationsraum 150 mm)	40,9	67,7	96,8	127,8	160,3	34,8	57,6	82,3	108,7
1300	1300	275 (Tiefe Installationsraum 150 mm)				50,4	83,4	119,3	157,5	197,6	42,5	70,4	100,6	132,8
			1300	1300	275 (Tiefe Installationsraum 150 mm)	52,6	87,1	124,6	164,5	206,3	45,3	75	107,2	141,6
1300	1300	275 (Tiefe Installationsraum 150 mm)				63,3	105,3	150,7	198,9	249,5	54,3	90	128,6	169,7
			950	300	275 (Tiefe Installationsraum 150 mm)	16,8	27,9	39,9	52,6	66,0	13,7	22,7	32,5	42,9
550	800	275 (Tiefe Installationsraum 150 mm)				22,4	37,1	53,1	70,1	87,9	18,3	30,3	43,3	57,2
			800	1050	275 (Tiefe Installationsraum 150 mm)	25,2	41,8	59,7	78,8	98,9	21,6	35,8	51,3	67,7
1300	1300	275 (Tiefe Installationsraum 150 mm)				33,0	54,7	78,2	103,2	129,5	28,3	46,9	67,1	88,6
			1300	1300	275 (Tiefe Installationsraum 150 mm)	35,1	58,1	83,2	109,8	137,7	29,6	49,1	70,2	92,6
1300	1300	275 (Tiefe Installationsraum 150 mm)				45,6	75,5	108,0	142,6	178,9	38,2	63,2	90,4	119,4
			1300	1300	275 (Tiefe Installationsraum 150 mm)	48,2	79,7	114,0	150,5	188,8	41,4	68,6	98,0	129,4
1300	1300	275 (Tiefe Installationsraum 150 mm)				60,7	100,5	143,8	189,8	238,1	51,8	85,8	122,7	162,0
			1300	1300	275 (Tiefe Installationsraum 150 mm)	62,1	102,8	147	194	243,8	54	89,5	128	168,9
1300	1300	275 (Tiefe Installationsraum 150 mm)				76,6	126,9	181,4	239,5	300,4	66,2	109,6	156,8	206,9

Zulässige Verlustleistung P_{zul} für allseitig geschlossene Installationsverteiler ohne Lüftungsöffnungen und ohne waagerechte Trennwände bei etwa gleichmäßiger Verteilung der Wärmelast.

Die Übertemperatur der Luft im Gehäuse Δt ist jeweils in 75 % und in 50 % der Gehäusehöhe angegeben.

Gehäuse	zulässige Verlustleistung P_{zul} für Gehäuse ohne Lüftungsöffnungen													% Gehäusehöhe
	Höhe	Breite	Tiefe	für Wandaufbau					für Wandeinbau					
				bei Übertemperatur Δt					bei Übertemperatur Δt					
	H	B	T	10 K	15 K	20 K	25 K	30 K	10 K	15 K	20 K	25 K	30 K	
mm	mm	mm	W	W	W	W	W	W	W	W	W	W	W	
FR71... FR72... FL72S FR73... FL73S FR74... FR75...	1100	300	275 (Tiefe Installationsraum 150 mm)	19,0	31,5	45,0	59,4	74,5	15,6	25,8	36,8	48,6	61,0	75
				25,3	41,9	60,0	79,1	99,3	20,7	34,3	49,1	64,8	81,3	50
		550		26,9	44,5	63,6	84,0	105,4	24,3	40,3	57,6	76,1	95,5	75
				37,1	61,4	87,8	115,8	145,3	32,1	53,2	76,0	100,3	125,9	50
		800		40,5	67,0	95,8	126,4	158,6	34,4	57,0	81,5	107,6	135,0	75
				53,7	88,9	127,1	167,8	210,5	45,3	75,1	107,3	141,7	177,7	50
		1050		55,4	91,8	131,3	173,3	217,4	48,1	79,6	113,9	150,3	188,5	75
71,4	118,3		169,1	223,2	280,0	61,5	101,8	145,6	192,2	241,1	50			
1300	71,5	118,4	169,4	233,6	280,5	64,8	104	148,8	196,4	246,4	75			
	90	149,1	213,3	281,5	353,1	78,5	130	185,9	245,4	307,9	50			
FR81... FR82... FR83... FR84... FR85...	1250	300	275 (Tiefe Installationsraum 150 mm)	21,1	35,0	50,1	66,1	82,9	17,4	28,7	41,1	54,3	68,1	75
				28,2	46,7	66,7	88,1	110,5	23,1	38,3	54,8	72,3	90,7	50
		550		31,1	51,4	73,6	97,1	121,8	27,0	44,8	64,0	84,5	106,0	75
				42,9	70,9	101,5	133,9	168,0	35,8	59,3	84,8	112,0	140,4	50
		800		45,9	76,0	108,7	143,5	180,0	39,4	65,2	93,2	123,0	154,4	75
				62,0	102,7	146,9	193,8	243,2	52,7	87,2	124,8	164,7	206,6	50
		1050		62,8	103,9	148,7	196,2	246,2	54,8	90,8	129,9	171,4	215,0	75
82,4	136,5		195,2	257,7	323,2	71,4	118,3	169,2	223,3	280,2	50			
1300	81,9	134,2	191,9	253,2	317,7	71,7	118,7	169,7	224,0	281,0	75			
	103,9	172,1	246,1	324,8	407,4	91,2	151,1	216,1	285,2	357,8	50			
FR91... FR92... FR93... FR94... FR95... FR92... FR93... FR94...	1400	300	275 (Tiefe Installationsraum 150 mm)	23,3	38,5	55,1	72,7	91,2	19,1	31,7	45,3	59,9	75,1	75
				31,0	51,3	73,4	96,9	121,6	25,5	42,3	60,4	79,8	100,1	50
		550		35,4	58,6	83,8	110,6	138,7	29,9	49,5	70,8	93,4	117,2	75
				48,8	80,8	115,6	152,5	191,3	40,2	66,6	95,3	125,8	157,8	50
		800		51,2	84,7	121,2	159,9	200,6	44,5	73,7	105,4	139,2	174,6	75
				70,6	116,8	167,1	220,6	276,7	60,3	99,8	142,7	188,3	236,3	50
		1050		70,2	116,3	166,3	219,5	275,4	61,7	102,2	146,1	192,9	242,0	75
93,8	155,2		222,0	293,0	367,6	81,7	135,3	193,5	255,4	320,4	50			
1300	90,6	150,0	214,5	283,1	355,1	80,6	133,4	190,8	251,9	316,0	75			
	118,1	195,6	279,7	369,2	463,2	104,3	172,7	247,0	326,0	409,0	50			
FR92... FR93... FR94...	1550	550	400 (Tiefe Installationsraum 290 mm)	50,6	83,8	119,8	158,1	198,4	37,9	62,8	89,8	118,5	148,7	75
				67,2	111,2	159,1	210,0	263,4	49,7	82,3	117,8	155,4	195,0	50
		800		72,3	119,7	171,2	226,0	283,5	56,7	93,9	134,3	177,3	222,4	75
				92,3	152,8	218,6	288,5	363,0	71,5	118,4	169,3	223,5	280,4	50
		1050		95,9	158,8	227,1	299,7	376,0	77,4	128,1	183,2	241,8	303,3	75
FR01... FR02... FR03... FR04... FR05...	1550	300	275 (Tiefe Installationsraum 150 mm)	25,4	42,0	60,0	79,3	99,4	20,9	34,6	49,5	65,4	82,0	75
				33,8	56,0	80,0	105,6	132,5	27,9	46,2	66,0	87,2	109,3	50
		550		40,3	66,8	95,5	126,0	158,1	33,8	55,9	80,0	105,6	132,5	75
				54,9	90,9	130,0	171,6	215,3	45,4	75,2	107,6	142,0	178,2	50
		800		58,3	96,5	138,0	182,1	228,5	50,6	83,7	119,8	158,1	198,3	75
				79,3	131,3	187,8	247,9	311,0	68,0	112,6	161,1	212,6	266,7	50
		1050		78,1	129,4	185,0	244,2	306,3	69,2	114,6	163,9	216,3	271,4	75
105,3	174,4		249,5	329,3	413,1	92,2	152,7	218,4	288,2	361,6	50			
1300	97,8	161,9	231,5	305,6	383,3	90,3	149,6	214,0	282,4	354,3	75			
	129,0	213,5	305,4	403,1	505,7	117,7	194,9	278,8	367,9	461,6	50			

 Verteiler-Innen-
ausbausystem

Zulässige Verlustleistung P_{zul} für allseitig geschlossene Installationsverteiler ohne Lüftungsöffnungen und ohne waagerechte Trennwände bei etwa gleichmäßiger Verteilung der Wärmelast.

Die Übertemperatur der Luft im Gehäuse Δt ist jeweils in 75 % und in 50 % der Gehäusehöhe angegeben.

Gehäuse				zulässige Verlustleistung P_{zul} für Gehäuse ohne Lüftungsöffnungen										% Gehäusehöhe
	Höhe	Breite	Tiefe	für Wandaufbau					für Wandeinbau					
				bei Übertemperatur Δt					bei Übertemperatur Δt					
	H	B	T	10 K	15 K	20 K	25 K	30 K	10 K	15 K	20 K	25 K	30 K	
mm	mm	mm	W	W	W	W	W	W	W	W	W	W	W	
FR11... FR12... FR13... FR14... FR15...	1700	300	275 (Tiefe Installationsraum 150 mm)	27,4	45,4	65,0	85,8	107,6	22,7	37,5	53,7	70,9	88,9	75
				36,6	60,6	86,6	114,3	143,4	30,2	50,0	71,6	94,5	118,5	50
		550		44,9	74,4	106,3	140,4	176,1	37,7	62,5	89,3	117,9	147,9	75
				61,1	101,2	144,8	191,1	239,7	50,7	84,0	120,2	158,6	199,0	50
		800		64,8	107,4	153,6	202,7	254,3	56,5	93,5	133,7	176,5	221,4	75
				88,3	146,2	209,0	275,9	346,1	76,0	125,8	179,9	237,4	297,9	50
1050	86,1	142,5	203,9	269,1	337,6	76,5	126,7	181,3	239,3	300,2	75			
	117,2	194,0	227,5	366,3	459,5	103,0	170,5	243,8	321,8	403,7	50			
1300	103,1	170,7	244,1	322,1	404,1	97,1	160,8	230,0	303,6	380,8	75			
	137,7	228,0	326,1	430,4	540,0	128,2	212,2	303,6	400,7	502,7	50			
FR21... FS21... FR22... FS22... FR23... FS23... FR24... FS24... FR25... FS25... FR26... FS26...	1850	300	275 (Tiefe Installationsraum 150 mm)	29,0	48,0	68,7	90,7	113,7	24,4	40,4	57,8	76,3	95,7	75
				40,0	66,2	94,7	125,0	156,9	32,5	53,9	77,1	101,7	127,6	50
		550		48,9	81,0	115,9	152,9	191,9	47,2	78,2	111,9	147,6	185,2	75
				67,5	111,7	159,8	210,9	264,6	56,2	93,0	133,0	175,6	220,3	50
		800		70,6	116,9	167,2	220,7	276,9	62,4	103,4	147,9	195,2	244,8	75
				97,4	161,3	230,7	304,5	382,0	84,1	139,2	199,1	262,8	329,6	50
		1050		92,0	152,3	217,9	287,6	360,8	83,8	138,8	198,5	262,0	328,6	75
				126,9	210,1	300,5	396,6	497,6	113,9	188,6	269,8	356,1	446,7	50
		1300		107,9	178,6	255,5	337,2	423,0	101,6	168,2	240,6	317,5	398,4	75
				146,3	242,3	346,5	457,3	573,7	136,5	226,0	323,2	426,6	535,1	50
		1550		124,3	205,7	294,3	388,4	487,2	118,0	195,4	279,5	368,9	462,8	75
				165,0	273,2	390,7	515,7	646,9	154,8	256,3	366,6	483,9	607,0	50

Gehäuse				zulässige Verlustleistung P_{zul} für Gehäuse ohne Lüftungsöffnungen										% Gehäusehöhe
	Höhe	Breite	Tiefe	für Wandaufbau					für Wandeinbau					
				bei Übertemperatur Δt					bei Übertemperatur Δt					
	H	B	T	10 K	15 K	20 K	25 K	30 K	10 K	15 K	20 K	25 K	30 K	
mm	mm	mm	W	W	W	W	W	W	W	W	W	W	W	
FR21... FS21... FR22... FS22... FR23... FS23... FR24... FS24... FR25... FS25... FR26... FS26...	1850	300	400 (Tiefe Installationsraum 190 mm)	33,1	54,8	78,4	103,5	129,8	26,1	43,2	61,8	81,5	102,3	75
				45,7	75,6	108,1	143,7	179,0	34,8	57,6	82,3	108,7	136,3	50
		550		53,9	89,2	127,6	168,4	211,2	45,5	75,3	107,7	142,1	178,3	75
				74,3	123,0	176,0	232,2	291,3	59,7	98,9	141,5	186,7	234,3	50
		800		76,4	126,5	180,9	238,7	299,5	64,9	107,4	153,6	202,7	254,3	75
				105,3	174,4	249,5	329,3	413,1	88,2	146,1	208,9	275,8	346,0	50
		1050		97,8	161,9	231,5	305,5	383,3	88,5	146,5	209,6	276,6	347,0	75
				132,3	219,1	313,3	413,5	518,8	118,7	196,5	281,0	370,9	465,3	50
		1300		114,7	189,8	271,5	358,4	449,6	106,2	175,8	251,5	331,9	416,4	75
				151,9	251,5	359,7	474,7	595,5	139,5	231,0	330,4	436,1	547,1	50
		1550		149,3	247,2	353,5	466,6	585,4	135,6	224,5	321,1	426,8	531,6	75
				184,8	306,0	437,6	577,6	724,7	165,7	274,3	392,3	517,8	649,6	50

Zulässige Verlustleistung P_{zul} für allseitig geschlossene Installationsverteiler ohne Lüftungsöffnungen und ohne waagerechte Trennwände bei etwa gleichmäßiger Verteilung der Wärmelast.

Die Übertemperatur der Luft im Gehäuse Δt ist jeweils in 75 % und in 50 % der Gehäusehöhe angegeben.

Gehäuse	zulässige Verlustleistung P_{zul} für Gehäuse ohne Lüftungsöffnungen													% Gehäusehöhe		
	Höhe	Breite	Tiefe	für Wandaufbau					für Wandeinbau							
				bei Übertemperatur Δt					bei Übertemperatur Δt							
	H	B	T	10 K	15 K	20 K	25 K	30 K	10 K	15 K	20 K	25 K	30 K			
mm	mm	mm	W	W	W	W	W	W	W	W	W	W	W			
FL31...	500	300	300 (Tiefe Installationsraum 150 mm)	10,3	17,1	24,4	32,2	40,4	8,2	13,6	19,4	25,6	32,1	75		
				13,5	22,3	31,9	42,1	52,8	10,7	17,7	25,4	33,5	42,0	50		
FL32...		550		20,1	33,2	47,5	62,7	78,7	16,7	27,6	39,5	52,2	65,4	50		
															16,5	27,9
FL33...		800		23,0	38,1	54,5	71,9	90,3	19,5	32,3	46,2	61,0	76,6	75		
															26,5	43,8
FL34...		1050		29,3	48,6	69,5	91,7	115,0	25,2	41,7	59,6	78,7	98,7	75		
															32,7	54,1
FL52...		800		550	300 (Tiefe Installationsraum 150 mm)	22,5	36,8	52,7	69,6	87,3	19,0	31,4	44,9	59,3	74,4	75
						28,8	47,7	68,2	90,0	112,8	24,5	40,6	58,1	76,7	96,2	50
FL53...	800		29,9	49,4		70,7	93,3	117,1	26,6	44,0	62,9	83,0	104,2	75		
															37,8	62,6
FL54...	1050		40,9	67,7		96,8	127,8	160,3	34,8	57,6	82,3	108,7	136,3	75		
															50,4	83,4
FL72...	1100		550	300 (Tiefe Installationsraum 150 mm)		26,9	44,5	63,6	84,0	105,4	24,3	40,3	57,7	76,1	95,5	75
						37,1	61,4	87,8	115,8	145,3	32,1	53,2	76,0	100,4	125,9	50
FL73...			800			40,5	67,0	95,8	126,4	158,6	34,4	57,0	81,5	107,6	135,0	75
FL74...		1050	55,4		91,8	131,3	173,3	217,4	48,1	79,6	113,9	150,3	188,5	75		
															71,4	118,3

Anreihstandschränke IP54, Tiefe 400/600 cm

Zulässige Verlustleistung P_{zul} für allseitig geschlossene Installationsverteiler ohne Lüftungsöffnungen und ohne waagerechte Trennwände bei etwa gleichmäßiger Verteilung der Wärmelast.

Die Übertemperatur der Luft im Gehäuse Δt ist jeweils in 75 % und in 50 % der Gehäusehöhe angegeben.

Gehäuse	Höhe			zulässige Verlustleistung P_{zul} für Gehäuse ohne Lüftungsöffnungen										% Gehäusehöhe
	Höhe	Breite	Tiefe	freistehend					angereicht					
				bei Übertemperatur Δt					bei Übertemperatur Δt					
	H	B	T	10 K	15 K	20 K	25 K	30 K	10 K	15 K	20 K	25 K	30 K	
mm	mm	mm	W	W	W	W	W	W	W	W	W	W	W	
FG21WD... FG21LD... FG21SD...	1900	350	400 (Tiefe Installationsraum 290 mm)	51,68	85,58	122,4	161,55	202,67	39,49	65,39	93,52	123,44	154,86	75
				71,63	118,6	169,63	223,89	280,88	53,76	89,02	127,31	168,04	210,81	50
FG22WD... FG22LD... FG22SD...	1900	600	400 (Tiefe Installationsraum 290 mm)	81,84	135,51	193,81	255,81	320,92	68,83	113,97	163	215,41	269,9	75
				113,42	187,8	268,6	354,51	444,75	93,7	155,15	221,89	292,87	367,41	50
FG23WD... FG23LD... FG23SD...	1900	850	400 (Tiefe Installationsraum 290 mm)	106,09	175,67	251,25	331,62	416,03	98,84	163,66	234,07	308,94	387,58	75
				143,94	238,34	340,87	449,91	564,43	131,75	218,15	312	411,8	516,62	50
FG24WD... FG24LD... FG24SD...	1900	1100	400 (Tiefe Installationsraum 290 mm)	128,37	212,57	304,02	401,26	503,4	121,8	201,68	288,44	380,71	477,61	75
				169,4	280,5	401,17	529,5	664,8	157,82	261,33	373,75	493,3	618,87	50
FG25WD... FG25LD... FG25SD...	1900	1350	400 (Tiefe Installationsraum 290 mm)	150,13	248,6	355,55	469,28	588,73	144,2	238,77	341,49	450,72	565,49	75
				193,75	320,83	458,85	605,62	759,78	182,65	302,44	432,56	570,92	716,24	50
FG26WD... FG26LD... FG26SD...	1900	1600	400 (Tiefe Installationsraum 290 mm)	169,36	280,43	401,07	529,36	664,11	165,81	274,55	392,66	518,26	650,18	75
				213,8	354,02	506,32	668,29	838,39	205,36	340,04	486,33	641,89	805,28	50

Messwerte für Anreihstandverteiler zur Anwendung der Rechenmethode zwei ($630 A \leq I_{nA} \leq 1600 A$)

Tabellen zur Ermittlung des Übertemperaturverlaufs in Anreihstandverteilern bei jeweils 20 K und 30 K in 100 % Gehäusehöhe und verschiedenen Aufstellungsarten

Gehäuse	Höhe			zulässige Verlustleistung P_{zul} für Gehäuse ohne Lüftungsöffnungen						% Gehäusehöhe
	Höhe	Breite	Tiefe	an Wand stehend bei Übertemperatur Δt		an Wand stehend, eine Seite angereicht bei Übertemperatur Δt		an Wand stehend, beidseitig angereicht bei Übertemperatur Δt		
				in 100 % Gehäusehöhe		in 100 % Gehäusehöhe		in 100 % Gehäusehöhe		
	H	B	T	20 K	30 K	20 K	30 K	20 K	30 K	
mm	mm	mm	W	W	W	W	W	W		
FG21WD... FG21LD...	1900	350	400 (Tiefe Installationsraum 290 mm)	12,8	19,2	13,0	19,5	13,3	20,0	Δt in 50%
				93,1	154,2	82,6	136,7	72,5	120,1	P_{zul}
FG22WD... FG22LD...	1900	600	400 (Tiefe Installationsraum 290 mm)	12,8	19,2	13,0	19,5	13,3	20,0	Δt in 50%
				137,9	228,4	127,2	210,6	117,3	194,2	P_{zul}
FG23WD... FG23LD...	1900	850	400 (Tiefe Installationsraum 290 mm)	13,3	19,9	13,5	20,2	13,8	20,7	Δt in 50%
				186,7	309,2	181,6	300,7	173,7	287,6	P_{zul}
FG24WD... FG24LD...	1900	1100	400 (Tiefe Installationsraum 290 mm)	13,8	20,6	14,0	21,0	14,4	21,5	Δt in 50%
				226,6	375,3	222,5	368,4	220,0	364,2	P_{zul}
FG25WD... FG25LD...	1900	1350	400 (Tiefe Installationsraum 290 mm)	14,2	21,3	14,4	21,6	14,8	22,2	Δt in 50%
				266,4	441,0	263,2	435,9	262,2	434,2	P_{zul}
FG26WD... FG26LD...	1900	1600	400 (Tiefe Installationsraum 290 mm)	14,5	21,8	14,8	22,2	15,2	22,8	Δt in 50%
				306,0	506,6	303,9	503,2	304,5	504,2	P_{zul}

Anreihstandschränke IP41, Tiefe 400/600 cm

Gehäuse	Höhe			zulässige Verlustleistung P _{ZUL} für Gehäuse ohne Lüftungsöffnungen											% Gehäusehöhe
	Höhe	Breite	Tiefe	freistehend					Breite	angereicht					
				bei Übertemperatur Δt					bei Übertemperatur Δt						
	H	B	T	10 K	15 K	20 K	25 K	30 K	B	10 K	15 K	20 K	25 K	30 K	
	mm	mm	mm	W	W	W	W	W	mm	W	W	W	W	W	
FG21XE FG21XF FG22XE FG22XF FG23XE FG23XF FG24XE FG24XF FG25XE FG25XF FG26XE FG26XF	2000	350	600 (Tiefe Installationsraum 495 mm)	92,8	153,6	219,7	290,0	363,8	350	63,6	105,3	150,7	198,9	249,5	75
				128,6	212,9	304,5	401,9	504,2	86,6	143,4	205,1	270,7	339,6	50	
		600		119,5	197,9	283,0	373,6	468,6	600	99,7	165,1	236,1	311,6	390,9	75
				157,9	261,5	374,0	493,6	619,3	130,5	216,0	308,9	407,8	511,6	50	
		850		145,4	240,8	344,3	454,5	570,2	850	126,6	209,7	299,9	395,8	496,5	75
				185,7	307,5	439,8	580,5	728,3	159,7	264,4	378,2	499,2	626,2	50	
		1100		165,7	274,4	392,5	518,1	649,9	1100	152,8	253,0	361,9	477,7	599,3	75
				206,2	341,5	488,4	644,6	808,6	187,4	310,3	443,8	585,8	734,9	50	
1350	185,8	307,7	440,0	580,8	728,6	1350	171,9	284,6	407,0	537,2	674,0	75			
	228,1	377,7	540,2	713,0	894,4	207,5	343,5	491,3	648,5	813,5	50				
1600	209,9	347,5	497,1	656,1	823,0	1600	192,6	319,0	456,2	602,1	755,4	75			
	254,6	421,5	602,8	795,7	998,2	229,6	380,2	543,7	717,6	900,3	50				
FG31XE FG31XF FG32XE FG32XF FG33XE FG33XF FG34XE FG34XF FG35XE FG35XF FG36XE FG36XF	2200	350	600 (Tiefe Installationsraum 495 mm)	92,6	153,4	219,3	289,5	363,2	350	62,7	103,8	148,4	195,9	245,7	75
				127,7	211,5	302,5	399,3	500,9	85,2	141,1	201,7	266,3	334,0	50	
		600		116,4	192,7	275,7	363,8	456,4	600	94,2	156,0	223,1	294,4	369,4	75
				153,7	254,5	363,9	480,3	602,6	123,4	204,3	292,2	385,6	483,8	50	
		850		140,0	231,8	331,6	437,6	549,0	850	116,4	192,8	275,8	364,0	456,6	75
				178,4	295,3	422,4	557,5	699,4	147,2	243,8	348,6	460,1	577,3	50	
		1100		160,0	264,9	378,9	500,0	627,3	1100	137,9	228,3	326,6	431,0	540,7	75
				198,7	329,0	470,5	621,0	779,0	169,9	281,4	402,4	531,2	666,4	50	
1400	177,5	293,9	420,3	554,8	696,0	1400	158,6	262,6	375,5	495,6	621,8	75			
	216,4	358,3	512,5	676,4	848,6	191,8	317,5	454,1	599,4	752,0	50				
1600	197,3	326,6	467,2	616,6	773,6	1600	173,3	287,0	410,4	541,7	679,6	75			
	237,2	392,8	561,7	741,4	930,1	206,7	342,2	489,4	646,0	810,4	50				

Gehäuse	Höhe			zulässige Verlustleistung P _{ZUL} für Gehäuse ohne Lüftungsöffnungen											% Gehäusehöhe
	Höhe	Breite	Tiefe	freistehend					Breite	angereicht					
				bei Übertemperatur Δt					bei Übertemperatur Δt						
	H	B	T	10 K	15 K	20 K	25 K	30 K	B	10 K	15 K	20 K	25 K	30 K	
	mm	mm	mm	W	W	W	W	W	mm	W	W	W	W	W	
FG21WE FG21XW FG22WE FG22WF FG23WE FG23WF FG24WE FG24WF FG25WE FG25WF FG26WE FG26WF	2000	350	400 (Tiefe Installationsraum 295 mm)	68,0	112,6	161,0	212,5	266,6	350	48,2	79,8	114,2	150,7	189,1	75
				94,2	156,0	223,1	294,5	369,5	65,6	108,7	155,4	205,2	257,4	50	
		600		96,2	159,4	227,9	300,8	377,4	600	80,0	132,5	189,5	250,2	313,9	75
				113,4	220,9	315,9	416,9	523,1	109,0	180,4	258,0	340,6	427,3	50	
		850		119,2	197,3	282,2	372,5	467,3	850	107,0	177,2	253,4	334,5	419,7	75
				160,6	265,9	380,4	502,0	629,8	142,5	236,0	337,5	445,5	558,9	50	
		1000		141,9	235,0	336,1	443,6	556,5	1100	130,6	216,2	309,2	408,1	512,0	75
				186,5	308,8	441,7	583,0	731,4	169,3	280,3	400,9	529,1	663,8	50	
1350	159,6	264,3	378,0	498,9	625,9	1350	152,7	252,8	361,6	477,3	598,7	75			
	205,5	340,3	486,7	642,3	805,8	193,7	320,7	458,7	605,5	759,6	50				
1600	178,4	295,4	422,4	557,5	699,4	1600	170,0	281,5	402,6	531,4	666,7	75			
	225,7	373,7	534,5	705,5	885,0	211,8	350,7	501,5	662,0	830,5	50				
FG31WE FG31WF FG32WE FG32WF FG33WE FG33WF FG34WE FG34WF FG35WE FG35WF FG36WE FG36WF	2200	350	400 (Tiefe Installationsraum 295 mm)	65,1	107,8	154,1	203,4	255,2	350	50,8	84,1	120,3	158,7	199,1	75
				89,8	148,6	212,6	280,6	352,0	64,4	106,6	152,5	201,2	252,4	50	
		600		92,0	152,3	217,8	287,5	360,7	600	73,1	121,0	173,1	228,5	286,6	75
				126,9	210,1	300,4	396,5	497,5	99,4	164,6	235,5	310,8	389,9	50	
		850		112,1	185,6	265,4	350,4	439,5	850	98,6	163,3	233,5	308,2	386,6	75
				151,0	250,0	357,5	471,9	592,0	131,6	217,9	311,7	411,4	516,1	50	
		1100		132,5	219,5	313,9	414,3	519,7	1100	118,3	195,9	280,2	369,8	464,0	75
				174,0	288,1	412,0	543,8	682,2	154,1	255,26	364,9	481,7	604,3	50	
1350	151,5	250,8	358,7	473,5	594,0	1350	137,8	228,1	326,3	430,7	540,3	75			
	194,6	322,2	460,7	608,1	762,9	175,6	290,8	415,9	549,0	688,7	50				
1600	166,6	275,9	394,6	520,8	653,4	1600	155,5	257,5	368,3	486,2	609,9	75			
	210,3	348,1	497,9	657,2	824,5	194,8	322,5	461,3	608,8	763,8	50				

Verteiler-Innen-
ausbausystem

Messwerte für Brandschutzverteiler

Gehäuse				Zulässige Verlustleistung P_{ZUL} für Gehäuse ohne Lüftungsöffnungen							
Artikel	Höhe H mm	Breite B mm	Tiefe T mm	Wandaufbau bei Übertemperatur Δ					% Gehäusehöhe		
				10K	15K	20K	25K	30K			
				W	W	W	W	W			
FB31...	614 (450)	414 (250)	396 (Tiefe Installations- raum 180 mm)	4,66	7,71	11,02	14,55	18,25	75		
FB32...		664 (500)		6,11	10,11	14,46	19,09	23,95	50		
FB33...		914 (750)		7,68	12,72	18,19	24,01	30,12	75		
				9,34	15,47	22,12	29,2	36,63	50		
FB41...		764 (600)		414 (250)	396 (Tiefe Installations- raum 180 mm)	10,9	18,04	25,8	34,05	42,72	75
						12,46	20,62	29,5	38,93	48,84	50
	664 (500)		5,74	9,5		13,59	17,93	22,49	75		
			7,61	12,6		18,02	23,78	29,84	50		
FB42...	914 (750)	396 (Tiefe Installations- raum 180 mm)	9,08	15,04	21,5	28,38	35,61	75			
11,52			19,08	27,28	36,01	45,17	50				
12,83			21,24	30,38	40,09	50,3	50				
FB43...	914 (750)	396 (Tiefe Installations- raum 180 mm)	15,29	25,32	36,21	47,79	59,95	75			
FB51...			414 -250	396 (Tiefe Installations- raum 180 mm)	6,82	11,3	16,15	21,32	26,75	50	
					9,08	15,03	21,5	28,38	35,6	75	
FB52...	664 (500)	10,53	17,44		24,94	32,92	41,3	50			
		13,66	22,61		32,34	42,68	53,54	50			
FB53...	914 (750)	14,58	24,14		34,53	45,57	57,17	75			
		18,07	29,92		42,78	56,47	70,84	50			
FB61...	1064 (900)	414 -250	396 (Tiefe Installations- raum 180 mm)	7,9	13,08	18,7	24,69	30,97	75		
10,52				17,42	24,92	32,89	41,26	50			
FB62...		664 (500)		12,01	19,88	28,43	37,52	47,07	75		
				15,75	26,09	37,31	49,24	61,77	50		
FB63...		914 (750)		16,99	28,14	40,24	53,11	66,63	75		
				21,62	35,79	51,19	67,56	84,76	50		
FB21...	2064 (1800)	414 -250	396 (Tiefe Installations- raum 180 mm)	13,66	22,61	32,34	42,68	53,55	75		
18,84				31,19	44,6	58,87	73,85	50			
FB22...		664 (500)		23,42	38,78	55,46	73,21	91,84	50		
				32,3	53,49	76,5	100,97	126,67	75		
FB23...		914 (750)		34,08	56,43	80,7	106,52	133,63	75		
				47	77,83	111,31	146,91	184,3	50		
FB24...		1164 -1000		45,73	75,72	108,29	142,94	179,32	75		
				62,25	103,07	147,41	194,56	244,09	50		

Gehäuse	Höhe	Breite	Tiefe	an Wand stehend bei Übertemperatur Δt		an Wand stehend, eine Seite angereicht bei Übertemperatur Δt		an Wand stehend, beidseitig angereicht bei Übertemperatur Δt		
				Δt in 100 % Gehäuse- höhe		Δt in 100 % Gehäuse- höhe		Δt in 100 % Gehäuse- höhe		
	H	B	T	20 K	30 K	25 K	30 K	25 K	30 K	
	mm	mm	mm	W	W	W	W	W	W	
FG21WD... FG21LD...	350	400 (Tiefe Installations- raum 290 mm)	1900	12,8	19,2	13,0	19,5	13,3	20,0	Δt in 50%
				93,1	154,2	82,6	136,7	72,5	120,1	P_{ZUL}
FG22WD... FG22LD...	600		12,8	19,2	13,0	19,5	13,3	20,0	Δt in 50%	
			137,9	228,4	127,2	210,6	117,3	194,2	P_{ZUL}	
FG23WD... FG23LD...	850		13,3	19,9	13,5	20,2	13,8	20,7	Δt in 50%	
			186,7	309,2	181,6	300,7	173,7	287,6	P_{ZUL}	
FG24WD... FG24LD...	1100		13,8	20,6	14,0	21,0	14,4	21,5	Δt in 50%	
			226,6	375,3	222,5	368,4	220,0	364,2	P_{ZUL}	
FG25WD... FG25LD...	1350		14,2	21,3	14,4	21,6	14,8	22,2	Δt in 50%	
			266,4	441,0	263,2	435,9	262,2	434,2	P_{ZUL}	
FG26WD... FG26LD...	1600	14,5	21,8	14,8	22,2	15,2	22,8	Δt in 50%		
		306,0	506,6	303,9	503,2	304,5	504,2	P_{ZUL}		

Elektronische Haushaltszähler eHZ

Best.-Nr.	P _v Watt	U _i	U _{imp}
EHZ163LAR	0,35 W	-	-
EHZ163WA	0,35 W	-	-
EHZ363LA	2 W	-	-
EHZ363LAR	2 W	-	-
EHZ363WA	2 W	-	-
EHZ363ZA	2 W	-	-

Verteilerschränke

Best.-Nr.	P _v Watt	U _i	U _{imp}
KR15P	6,4 W	-	-
KR95P	3,75 W	-	-

Leitungsschutzschalter

Best.-Nr.	P _v Watt	U _i	U _{imp}
BDH280E	7,5 W	500 V	6000 V
BDH380E	11,25 W	500 V	6000 V
BDH480E	15 W	500 V	6000 V
BTH280E	7,5 W	500 V	6000 V
BTH380E	11,25 W	500 V	6000 V
BTH480E	15 W	500 V	6000 V
HMC180	6,18 W	500 V	6000 V
HMC190	6,48 W	500 V	6000 V
HMC199	9,93 W	500 V	6000 V
HMC280	11,98 W	500 V	6000 V
HMC290	16,33 W	500 V	6000 V
HMC299	21 W	500 V	6000 V
HMC380	20,32 W	500 V	6000 V
HMC390	21,66 W	500 V	6000 V
HMC399	34,93 W	500 V	6000 V
HMC480	25,71 W	500 V	6000 V
HMC490	28,1 W	500 V	6000 V
HMC499	42,25 W	500 V	6000 V
HMD180	6,18 W	500 V	6000 V
HMD190	6,48 W	500 V	6000 V
HMD199	9,93 W	500 V	6000 V
HMD280	11,98 W	500 V	6000 V
HMD290	16,33 W	500 V	6000 V
HMD299	21 W	500 V	6000 V
HMD380	20,32 W	500 V	6000 V
HMD390	21,66 W	500 V	6000 V
HMD399	34,93 W	500 V	6000 V
HMD480	25,71 W	500 V	6000 V
HMD490	28,1 W	500 V	6000 V
HMD499	42,25 W	500 V	6000 V
MB197	1,87 W	500 V	6000 V
MB199	1,33 W	500 V	6000 V
MBN106	1,3 W	500 V	4000 V
MBN110	1,8 W	500 V	4000 V
MBN116	2,4 W	500 V	4000 V
MBN120	2,7 W	500 V	4000 V
MBN125	3 W	500 V	4000 V
MBN132	4,4 W	500 V	4000 V
MBN140	4,8 W	500 V	4000 V
MBN150	5,2 W	500 V	4000 V

Best.-Nr.	P _v Watt	U _i	U _{imp}
MBN163	7,4 W	500 V	4000 V
MBN206	2,5 W	500 V	4000 V
MBN210	3,8 W	500 V	4000 V
MBN213	4,6 W	500 V	4000 V
MBN216	5,2 W	500 V	4000 V
MBN220	5,6 W	500 V	4000 V
MBN225	6 W	500 V	4000 V
MBN232	9 W	500 V	4000 V
MBN240	10,5 W	500 V	4000 V
MBN250	9,2 W	500 V	4000 V
MBN263	11,4 W	500 V	4000 V
MBN306	3,8 W	500 V	4000 V
MBN310	5,8 W	500 V	4000 V
MBN313	6,7 W	500 V	4000 V
MBN316	8,2 W	500 V	4000 V
MBN320	8,9 W	500 V	4000 V
MBN325	10,1 W	500 V	4000 V
MBN332	13 W	500 V	4000 V
MBN340	16,9 W	500 V	4000 V
MBN350	16,3 W	500 V	4000 V
MBN363	18,3 W	500 V	4000 V
MBN406	5 W	500 V	4000 V
MBN410	7,8 W	500 V	4000 V
MBN413	9,1 W	500 V	4000 V
MBN416	10,8 W	500 V	4000 V
MBN420	11,7 W	500 V	4000 V
MBN425	13,4 W	500 V	4000 V
MBN432	17,6 W	500 V	4000 V
MBN440	22,4 W	500 V	4000 V
MBN450	19,8 W	500 V	4000 V
MBN463	25,6 W	500 V	4000 V
MBN506	2,5 W	500 V	4000 V
MBN510	3,8 W	500 V	4000 V
MBN516	5,2 W	500 V	4000 V
MBN520	5,6 W	500 V	4000 V
MBN525	6 W	500 V	4000 V
MBN532	9 W	500 V	4000 V
MBN540	10,5 W	500 V	4000 V
MBN550	9,2 W	500 V	4000 V
MBN563	11,4 W	500 V	4000 V
MBN606	3,8 W	500 V	4000 V
MBN610	5,8 W	500 V	4000 V
MBN613	6,7 W	500 V	4000 V
MBN616	8,2 W	500 V	4000 V
MBN620	8,9 W	500 V	4000 V
MBN625	10,1 W	500 V	4000 V
MBN632	13 W	500 V	4000 V
MBN640	16,9 W	500 V	4000 V
MBN650	16,3 W	500 V	4000 V
MBN663	18,3 W	500 V	4000 V
MBS106	1,3 W	500 V	4000 V
MBS110	1,8 W	500 V	4000 V
MBS116	2,4 W	500 V	4000 V
MBS120	2,7 W	500 V	4000 V
MBS125	3 W	500 V	4000 V
MBS132	4,4 W	500 V	4000 V
MBS140	4,8 W	500 V	4000 V
MBS150	5,2 W	500 V	4000 V
MBS163	7,4 W	500 V	4000 V
MBS306	3,8 W	500 V	4000 V

Best.-Nr.	P _v Watt	U _i	U _{imp}
MBS310	5,8 W	500 V	4000 V
MBS313	6,7 W	500 V	4000 V
MBS316	8,2 W	500 V	4000 V
MBS320	8,9 W	500 V	4000 V
MBS325	10,1 W	500 V	4000 V
MBS332	13 W	500 V	4000 V
MBS340	16,9 W	500 V	4000 V
MBS350	16,3 W	500 V	4000 V
MBS363	18,3 W	500 V	4000 V
MCN100	0,1 W	500 V	4000 V
MCN101	0,1 W	500 V	4000 V
MCN102	1,3 W	500 V	4000 V
MCN103	1,9 W	500 V	4000 V
MCN104	1,9 W	500 V	4000 V
MCN106	1,3 W	500 V	4000 V
MCN110	1,8 W	500 V	4000 V
MCN113	2,2 W	500 V	4000 V
MCN116	2,4 W	500 V	4000 V
MCN120	2,7 W	500 V	4000 V
MCN125	3 W	500 V	4000 V
MCN132	4,4 W	500 V	4000 V
MCN140	4,8 W	500 V	4000 V
MCN150	5,2 W	500 V	4000 V
MCN163	7,4 W	500 V	4000 V
MCN200	2,2 W	500 V	4000 V
MCN201	2,8 W	500 V	4000 V
MCN202	2,7 W	500 V	4000 V
MCN203	4 W	500 V	4000 V
MCN204	3,8 W	500 V	4000 V
MCN206	2,5 W	500 V	4000 V
MCN210	3,8 W	500 V	4000 V
MCN213	4,6 W	500 V	4000 V
MCN216	5,2 W	500 V	4000 V
MCN220	5,6 W	500 V	4000 V
MCN225	6 W	500 V	4000 V
MCN232	9 W	500 V	4000 V
MCN240	10,5 W	500 V	4000 V
MCN250	9,2 W	500 V	4000 V
MCN263	11,4 W	500 V	4000 V
MCN300	3,4 W	500 V	4000 V
MCN301	4,3 W	500 V	4000 V
MCN302	4,1 W	500 V	4000 V
MCN303	6 W	500 V	4000 V
MCN304	5,7 W	500 V	4000 V
MCN306	3,8 W	500 V	4000 V
MCN310	5,8 W	500 V	4000 V
MCN313	6,7 W	500 V	4000 V
MCN316	8,2 W	500 V	4000 V
MCN320	8,9 W	500 V	4000 V
MCN325	10,1 W	500 V	4000 V
MCN332	13 W	500 V	4000 V
MCN340	16,9 W	500 V	4000 V
MCN350	16,3 W	500 V	4000 V
MCN363	18,3 W	500 V	4000 V
MCN400	4,5 W	500 V	4000 V
MCN401	5,7 W	500 V	4000 V
MCN402	5,4 W	500 V	4000 V
MCN403	8 W	500 V	4000 V
MCN404	7,7 W	500 V	4000 V
MCN406	5 W	500 V	4000 V

Best.-Nr.	P _v Watt	U _i	U _{imp}	Best.-Nr.	P _v Watt	U _i	U _{imp}	Best.-Nr.	P _v Watt	U _i	U _{imp}
MCN410	7,8 W	500 V	4000 V	MZ206	2 W	4000 V	-	NBN663	25,7 W	500 V	6000 V
MCN413	9,1 W	500 V	4000 V	NBN106	1,33 W	500 V	6000 V	NCN100	0,14 W	500 V	6000 V
MCN416	10,8 W	500 V	4000 V	NBN110	1,87 W	500 V	6000 V	NCN101	0,13 W	500 V	6000 V
MCN420	11,7 W	500 V	4000 V	NBN113	2,31 W	500 V	6000 V	NCN102	1,89 W	500 V	6000 V
MCN425	13,4 W	500 V	4000 V	NBN116	2,62 W	500 V	6000 V	NCN103	2,24 W	500 V	6000 V
MCN432	17,6 W	500 V	4000 V	NBN120	2,56 W	500 V	6000 V	NCN104	2,62 W	500 V	6000 V
MCN440	22,4 W	500 V	4000 V	NBN125	3,37 W	500 V	6000 V	NCN106	1,33 W	500 V	6000 V
MCN450	19,8 W	500 V	4000 V	NBN132	3,65 W	500 V	6000 V	NCN110	1,87 W	500 V	6000 V
MCN463	25,6 W	500 V	4000 V	NBN140	3,71 W	500 V	6000 V	NCN113	2,31 W	500 V	6000 V
MCN500	2,2 W	500 V	4000 V	NBN150	4,7 W	500 V	6000 V	NCN116	2,62 W	500 V	6000 V
MCN501	2,8 W	500 V	4000 V	NBN163	5,73 W	500 V	6000 V	NCN120	2,56 W	500 V	6000 V
MCN502	2,7 W	500 V	4000 V	NBN206	2,68 W	500 V	6000 V	NCN125	3,37 W	500 V	6000 V
MCN503	4 W	500 V	4000 V	NBN210	4,13 W	500 V	6000 V	NCN132	3,65 W	500 V	6000 V
MCN504	3,8 W	500 V	4000 V	NBN213	4,58 W	500 V	6000 V	NCN140	3,71 W	500 V	6000 V
MCN506	2,5 W	500 V	4000 V	NBN216	5,34 W	500 V	6000 V	NCN150	4,7 W	500 V	6000 V
MCN510	3,8 W	500 V	4000 V	NBN220	5,29 W	500 V	6000 V	NCN163	5,73 W	500 V	6000 V
MCN513	4,6 W	500 V	4000 V	NBN225	7,2 W	500 V	6000 V	NCN200	2,91 W	500 V	6000 V
MCN516	5,2 W	500 V	4000 V	NBN232	8 W	500 V	6000 V	NCN201	2,11 W	500 V	6000 V
MCN520	5,6 W	500 V	4000 V	NBN240	6,7 W	500 V	6000 V	NCN202	4,1 W	500 V	6000 V
MCN525	6 W	500 V	4000 V	NBN250	10,6 W	500 V	6000 V	NCN203	4,41 W	500 V	6000 V
MCN532	9 W	500 V	4000 V	NBN263	13,1 W	500 V	6000 V	NCN204	5,36 W	500 V	6000 V
MCN540	10,5 W	500 V	4000 V	NBN306	4,06 W	500 V	6000 V	NCN206	2,68 W	500 V	6000 V
MCN550	9,2 W	500 V	4000 V	NBN310	6,13 W	500 V	6000 V	NCN210	4,13 W	500 V	6000 V
MCN563	11,4 W	500 V	4000 V	NBN313	6,37 W	500 V	6000 V	NCN213	4,58 W	500 V	6000 V
MCN600	3,4 W	500 V	4000 V	NBN316	8,27 W	500 V	6000 V	NCN216	5,34 W	500 V	6000 V
MCN601	4,3 W	500 V	4000 V	NBN320	8,04 W	500 V	6000 V	NCN220	5,29 W	500 V	6000 V
MCN602	4,1 W	500 V	4000 V	NBN325	11 W	500 V	6000 V	NCN225	7,2 W	500 V	6000 V
MCN603	6 W	500 V	4000 V	NBN332	12,3 W	500 V	6000 V	NCN232	8 W	500 V	6000 V
MCN604	5,7 W	500 V	4000 V	NBN340	10,1 W	500 V	6000 V	NCN240	6,7 W	500 V	6000 V
MCN606	3,8 W	500 V	4000 V	NBN350	15,4 W	500 V	6000 V	NCN250	10,6 W	500 V	6000 V
MCN610	5,8 W	500 V	4000 V	NBN363	19,9 W	500 V	6000 V	NCN263	13,1 W	500 V	6000 V
MCN613	6,7 W	500 V	4000 V	NBN406	5,44 W	500 V	6000 V	NCN300	4,35 W	500 V	6000 V
MCN616	8,2 W	500 V	4000 V	NBN410	8,29 W	500 V	6000 V	NCN301	3,24 W	500 V	6000 V
MCN620	8,9 W	500 V	4000 V	NBN413	8,9 W	500 V	6000 V	NCN302	6,16 W	500 V	6000 V
MCN625	10,1 W	500 V	4000 V	NBN416	11,08 W	500 V	6000 V	NCN303	6,6 W	500 V	6000 V
MCN632	13 W	500 V	4000 V	NBN420	10,87 W	500 V	6000 V	NCN304	8,18 W	500 V	6000 V
MCN640	16,9 W	500 V	4000 V	NBN425	14,75 W	500 V	6000 V	NCN306	4,06 W	500 V	6000 V
MCN650	16,3 W	500 V	4000 V	NBN432	16,5 W	500 V	6000 V	NCN310	6,13 W	500 V	6000 V
MCN663	18,3 W	500 V	4000 V	NBN440	15 W	500 V	6000 V	NCN313	6,37 W	500 V	6000 V
MCS106	1,3 W	500 V	4000 V	NBN450	20,3 W	500 V	6000 V	NCN316	8,27 W	500 V	6000 V
MCS110	1,8 W	500 V	4000 V	NBN463	25,7 W	500 V	6000 V	NCN320	8,04 W	500 V	6000 V
MCS113	2,2 W	500 V	4000 V	NBN506	2,68 W	500 V	6000 V	NCN325	11 W	500 V	6000 V
MCS116	2,4 W	500 V	4000 V	NBN510	4,13 W	500 V	6000 V	NCN332	12,3 W	500 V	6000 V
MCS120	2,7 W	500 V	4000 V	NBN513	4,58 W	500 V	6000 V	NCN340	10,1 W	500 V	6000 V
MCS125	3 W	500 V	4000 V	NBN516	5,34 W	500 V	6000 V	NCN350	15,4 W	500 V	6000 V
MCS132	4,4 W	500 V	4000 V	NBN520	5,29 W	500 V	6000 V	NCN363	19,9 W	500 V	6000 V
MCS140	4,8 W	500 V	4000 V	NBN525	7,2 W	500 V	6000 V	NCN400	5,72 W	500 V	6000 V
MCS150	5,2 W	500 V	4000 V	NBN532	8 W	500 V	6000 V	NCN401	4,24 W	500 V	6000 V
MCS163	7,4 W	500 V	4000 V	NBN540	6,7 W	500 V	6000 V	NCN402	8,63 W	500 V	6000 V
MCS306	3,8 W	500 V	4000 V	NBN550	10,6 W	500 V	6000 V	NCN403	8,86 W	500 V	6000 V
MCS310	5,8 W	500 V	4000 V	NBN563	13,1 W	500 V	6000 V	NCN404	10,9 W	500 V	6000 V
MCS313	6,7 W	500 V	4000 V	NBN606	5,44 W	500 V	6000 V	NCN406	5,44 W	500 V	6000 V
MCS316	8,2 W	500 V	4000 V	NBN610	8,29 W	500 V	6000 V	NCN410	8,29 W	500 V	6000 V
MCS320	8,9 W	500 V	4000 V	NBN613	8,9 W	500 V	6000 V	NCN413	8,9 W	500 V	6000 V
MCS325	10,1 W	500 V	4000 V	NBN616	11,08 W	500 V	6000 V	NCN416	11,08 W	500 V	6000 V
MCS332	13 W	500 V	4000 V	NBN620	10,87 W	500 V	6000 V	NCN420	10,87 W	500 V	6000 V
MCS340	16,9 W	500 V	4000 V	NBN625	14,75 W	500 V	6000 V	NCN425	14,75 W	500 V	6000 V
MCS350	16,3 W	500 V	4000 V	NBN632	16,5 W	500 V	6000 V	NCN432	16,5 W	500 V	6000 V
MCS363	18,3 W	500 V	4000 V	NBN640	15 W	500 V	6000 V	NCN440	15 W	500 V	6000 V
MZ205	2 W	4000 V	-	NBN650	20,3 W	500 V	6000 V	NCN450	20,3 W	500 V	6000 V

Best.-Nr.	P _v Watt	U _i	U _{imp}
NCN463	25,7 W	500 V	6000 V
NCN506	2,68 W	500 V	6000 V
NCN510	4,13 W	500 V	6000 V
NCN513	4,58 W	500 V	6000 V
NCN516	5,34 W	500 V	6000 V
NCN520	5,29 W	500 V	6000 V
NCN525	7,2 W	500 V	6000 V
NCN532	8 W	500 V	6000 V
NCN540	6,7 W	500 V	6000 V
NCN550	10,6 W	500 V	6000 V
NCN563	13,1 W	500 V	6000 V
NCN606	5,44 W	500 V	6000 V
NCN610	8,29 W	500 V	6000 V
NCN613	8,9 W	500 V	6000 V
NCN616	11,08 W	500 V	6000 V
NCN620	10,87 W	500 V	6000 V
NCN625	14,75 W	500 V	6000 V
NCN632	16,5 W	500 V	6000 V
NCN640	15 W	500 V	6000 V
NCN650	20,3 W	500 V	6000 V
NCN663	25,7 W	500 V	6000 V
NDN100	0,14 W	500 V	6000 V
NDN101	0,13 W	500 V	6000 V
NDN102	1,89 W	500 V	6000 V
NDN103	2,24 W	500 V	6000 V
NDN104	2,62 W	500 V	6000 V
NDN106	1,33 W	500 V	6000 V
NDN110	1,87 W	500 V	6000 V
NDN113	2,31 W	500 V	6000 V
NDN116	2,62 W	500 V	6000 V
NDN120	2,56 W	500 V	6000 V
NDN125	3,37 W	500 V	6000 V
NDN132	3,65 W	500 V	6000 V
NDN140	3,71 W	500 V	6000 V
NDN150	4,7 W	500 V	6000 V
NDN163	5,73 W	500 V	6000 V
NDN200	2,91 W	500 V	6000 V
NDN201	2,11 W	500 V	6000 V
NDN202	4,1 W	500 V	6000 V
NDN203	4,41 W	500 V	6000 V
NDN204	5,36 W	500 V	6000 V
NDN206	2,68 W	500 V	6000 V
NDN210	4,13 W	500 V	6000 V
NDN213	4,58 W	500 V	6000 V
NDN216	5,34 W	500 V	6000 V
NDN220	5,29 W	500 V	6000 V
NDN225	7,2 W	500 V	6000 V
NDN232	8 W	500 V	6000 V
NDN240	6,7 W	500 V	6000 V
NDN250	10,6 W	500 V	6000 V
NDN263	13,1 W	500 V	6000 V
NDN300	4,35 W	500 V	6000 V
NDN301	3,24 W	500 V	6000 V
NDN302	6,16 W	500 V	6000 V
NDN303	6,6 W	500 V	6000 V
NDN304	8,18 W	500 V	6000 V
NDN306	4,06 W	500 V	6000 V
NDN310	6,13 W	500 V	6000 V
NDN313	6,37 W	500 V	6000 V
NDN316	8,27 W	500 V	6000 V

Best.-Nr.	P _v Watt	U _i	U _{imp}
NDN320	8,04 W	500 V	6000 V
NDN325	11 W	500 V	6000 V
NDN332	12,3 W	500 V	6000 V
NDN340	10,1 W	500 V	6000 V
NDN350	15,4 W	500 V	6000 V
NDN363	19,9 W	500 V	6000 V
NDN400	5,72 W	500 V	6000 V
NDN401	4,24 W	500 V	6000 V
NDN402	8,63 W	500 V	6000 V
NDN403	8,86 W	500 V	6000 V
NDN404	10,9 W	500 V	6000 V
NDN406	5,44 W	500 V	6000 V
NDN410	8,29 W	500 V	6000 V
NDN413	8,9 W	500 V	6000 V
NDN416	11,08 W	500 V	6000 V
NDN420	10,87 W	500 V	6000 V
NDN425	14,75 W	500 V	6000 V
NDN432	16,5 W	500 V	6000 V
NDN440	15 W	500 V	6000 V
NDN450	20,3 W	500 V	6000 V
NDN463	25,7 W	500 V	6000 V

Best.-Nr.	P _v Watt	U _i	U _{imp}
CDF663D	-	500 V	-
CDH440D	7,2 W	500 V	4 kV
CDH463D	18,5 W	500 V	4 kV
CDH640D	-	500 V	-
CDH663D	-	500 V	-
CDS225D	3,4 W	500 V	4 kV
CDS240D	9,2 W	500 V	4 kV
CDS263D	8,1 W	500 V	4 kV
CDS425D	4,5 W	500 V	4 kV
CDS440D	6,5 W	500 V	4 kV
CDS463D	18,5 W	500 V	4 kV
CEA440D	8,1 W	500 V	4 kV
CEA463D	19,7 W	500 V	4 kV
CEA540D	-	500 V	-
CEA640D	-	500 V	-
CEA663D	-	500 V	-
CEH640D	-	500 V	-
CEH663D	-	500 V	-
CF480D	19,7 W	500 V	4 kV
CF484D	30,2 W	500 V	4 kV
CFA225D	1,3 W	500 V	4 kV
CFA240D	3,2 W	500 V	4 kV
CFA263D	8,7 W	500 V	4 kV
CFA425D	2,6 W	500 V	4 kV
CFA440D	8,1 W	500 V	4 kV
CFA463D	19,7 W	500 V	4 kV
CFA490	33,6 W	500 V	4 kV
CFA525D	-	500 V	-
CFA540D	-	500 V	-
CFA563D	-	500 V	-
CFA625D	-	500 V	-
CFA640D	-	500 V	-
CFA663D	-	500 V	-
CFA680D	-	500 V	-
CFA684D	-	500 V	-
CFA690D	-	500 V	-
CFB440D	3,9 W	500 V	4 kV
CFB440E	3,9 W	500 V	4 kV
CFB440F	3,9 W	500 V	4 kV
CFB463D	9,3 W	500 V	4 kV
CFB463E	9,3 W	500 V	4 kV
CFB463F	9,3 W	500 V	4 kV
CG480D	19,7 W	500 V	4 kV
CG484D	30,2 W	500 V	4 kV
CGA225D	1,3 W	500 V	4 kV
CGA240D	3,2 W	500 V	4 kV
CGA263D	8,7 W	500 V	4 kV
CGA425D	2,6 W	500 V	4 kV
CGA440D	8,1 W	500 V	4 kV
CGA463D	19,7 W	500 V	4 kV
CGA490	33,6 W	500 V	4 kV
CGA525D	-	500 V	-
CGA540D	-	500 V	-
CGA563D	-	500 V	-
CGA625D	-	500 V	-
CGA640D	-	500 V	-
CGA663D	-	500 V	-
CGA680D	-	500 V	-
CGA684D	-	500 V	-
CJG440D	7,2 W	500 V	4 kV

Fehlerstromschutzschalter

Best.-Nr.	P _v Watt	U _i	U _{imp}
CCA216D	2,4 W	500 V	4 kV
CCA225D	7,1 W	500 V	4 kV
CCA516D	-	500 V	-
CCA525D	-	500 V	-
CD480D	19,7 W	500 V	4 kV
CD484D	30,2 W	500 V	4 kV
CDA216D	1,2 W	500 V	4 kV
CDA225D	3,4 W	500 V	4 kV
CDA240D	9,2 W	500 V	4 kV
CDA263D	8,1 W	500 V	4 kV
CDA425D	4,5 W	500 V	4 kV
CDA440D	6,5 W	500 V	4 kV
CDA441D	6,5 W	500 V	4 kV
CDA463D	18,5 W	500 V	4 kV
CDA516D	-	500 V	-
CDA525D	-	500 V	-
CDA540D	-	500 V	-
CDA563D	-	500 V	-
CDA625D	-	500 V	-
CDA640D	-	500 V	-
CDA663D	-	500 V	-
CDA680D	-	500 V	-
CDA684D	-	500 V	-
CDB440D	3,9 W	500 V	4 kV
CDB440E	3,9 W	500 V	4 kV
CDB440F	3,9 W	500 V	4 kV
CDB463D	9,3 W	500 V	4 kV
CDB463E	9,3 W	500 V	4 kV
CDB463F	9,3 W	500 V	4 kV
CDF525D	-	500 V	-
CDF540D	-	500 V	-
CDF563D	-	500 V	-
CDF625D	-	500 V	-
CDF640D	-	500 V	-

Best.-Nr.	P _v Watt	U _i	U _{imp}
CNA640D	-	500 V	-
CNA663D	-	500 V	-
CP480D	19,7 W	500 V	4 kV
CP484D	30,2 W	500 V	4 kV
CPA440D	7,2 W	500 V	4 kV
CPA463D	18,5 W	500 V	4 kV
CPA640D	-	500 V	-
CPA663D	-	500 V	-
CPA680D	-	500 V	-
CPA684D	-	500 V	-
CZ009	0,2 W	-	-
MZ205	2 W	4000 V	-
MZ206	2 W	4000 V	-

Schalt- und Meldegeräte

Best.-Nr.	P _v Watt	U _i	U _{imp}
EE960	1 W	-	-
EN145	2 W	250 V	-
EN146	2 W	250 V	-
EP400	1,2 W	-	-
EP411	1,2 W	250 V	-
EP580	1,2 W	250 V	-
EP581	1,2 W	250 V	-
EP582	1,2 W	250 V	-
EPN050	0,1 W	-	-
EPN051	0,1 W	250 V	-
EPN052	0,1 W	-	-
EPN053	0,1 W	-	-
EPN501	1,2 W	250 V	-
EPN503	1,2 W	250 V	-
EPN510	1,2 W	250 V	-
EPN511	1,2 W	250 V	-
EPN512	1,2 W	250 V	-
EPN513	1,2 W	250 V	-
EPN515	1,2 W	250 V	-
EPN518	1,2 W	250 V	-
EPN519	1,2 W	250 V	-
EPN520	2,4 W	250 V	-
EPN521	2,4 W	250 V	-
EPN522	2,4 W	250 V	-
EPN524	2,4 W	250 V	-
EPN525	2,4 W	400 V	-
EPN526	2,4 W	250 V	-
EPN528	2,4 W	400 V	-
EPN540	4,8 W	400 V	-
EPN541	4,8 W	400 V	-
EPN546	3,6 W	400 V	-
EPN548	4,8 W	400 V	-
EPS410B	1,2 W	-	-
EPS450B	1,2 W	-	-
ERC216	2,6 W	250 V	4 kV
ERC218	1,6 W	250 V	4 kV
ERC418	3 W	440 V	4 kV
ERD216	2,6 W	250 V	4 kV
ERD218	1,6 W	250 V	4 kV
ERD418	3 W	440 V	4 kV
ERL216	2,6 W	250 V	4 kV
ERL218	1,6 W	250 V	4 kV

Best.-Nr.	P _v Watt	U _i	U _{imp}
ERL418	3 W	440 V	4 kV
ESC001	0,4 W	250 V	-
ESC002	0,4 W	250 V	-
ESC003	0,4 W	250 V	-
ESC125	4,4 W	250 V	4 kV
ESC225	5,9 W	250 V	4 kV
ESC225S	5,2 W	250 V	4 kV
ESC226	2,9 W	250 V	4 kV
ESC227	4,4 W	250 V	4 kV
ESC240S	11,4 W	440 V	4 kV
ESC263S	15 W	440 V	4 kV
ESC325	7,9 W	440 V	4 kV
ESC325S	7,3 W	440 V	4 kV
ESC340	11,8 W	440 V	4 kV
ESC340S	14,6 W	440 V	4 kV
ESC425	9,4 W	440 V	4 kV
ESC425S	8,8 W	440 V	4 kV
ESC426	3,4 W	440 V	4 kV
ESC426S	2,8 W	440 V	4 kV
ESC428	7,9 W	440 V	4 kV
ESC428S	7,3 W	440 V	4 kV
ESC440	15 W	440 V	4 kV
ESC440S	17,8 W	440 V	4 kV
ESC441	12,8 W	440 V	4 kV
ESC443	11,8 W	440 V	4 kV
ESC463	22,2 W	440 V	4 kV
ESC463S	25 W	440 V	4 kV
ESC464	20 W	440 V	4 kV
ESD225	5,9 W	250 V	4 kV
ESD425	9,4 W	440 V	4 kV
ESD440	15 W	440 V	4 kV
ESD463	22,2 W	440 V	4 kV
ESL225	5,9 W	250 V	4 kV
ETC225S	5,2 W	250 V	4 kV
SBM216	0,8 W	440 V	4000 V
SBM225	1,8 W	440 V	4000 V
SBN116	0,4 W	440 V	4000 V
SBN125	0,9 W	440 V	4000 V
SBN140	1,1 W	440 V	6000 V
SBN163	2,3 W	440 V	6000 V
SBN216	0,8 W	440 V	4000 V
SBN225	1,8 W	440 V	4000 V
SBN240	2,2 W	440 V	6000 V
SBN263	4,6 W	440 V	6000 V
SBN280	5,4 W	440 V	6000 V
SBN290	11 W	440 V	6000 V
SBN316	1,2 W	440 V	4000 V
SBN325	2,7 W	440 V	4000 V
SBN340	3,3 W	440 V	6000 V
SBN363	6,9 W	440 V	6000 V
SBN380	8,1 W	440 V	6000 V
SBN390	16,5 W	440 V	6000 V
SBN416	1,6 W	440 V	4000 V
SBN425	3,6 W	440 V	4000 V
SBN440	4,4 W	440 V	6000 V
SBN463	9,2 W	440 V	6000 V
SBN480	1,8 W	440 V	6000 V
SBN490	22 W	440 V	6000 V
SBT116	0,4 W	440 V	4000 V
SBT125	0,9 W	440 V	4000 V

Best.-Nr.	P _v Watt	U _i	U _{imp}
SFB116	0,4 W	440 V	4000 V
SFB125	0,9 W	440 V	4000 V
SFB216	0,8 W	440 V	4000 V
SFB225	1,8 W	440 V	4000 V
SFL116	0,4 W	440 V	4000 V
SFL125	0,9 W	440 V	4000 V
SFL225	1,8 W	440 V	4000 V
SFM125	0,9 W	440 V	4000 V
SH363K	7,8 W	-	-
SH363N	7,8 W	-	-
SH363S	7,8 W	-	-
SH463B	7,8 W	-	-
SH463N	7,8 W	-	-
ST301	1,8 W	4000 V	-
ST303	2,2 W	4000 V	-
ST303N	7 W	4000 V	-
ST305	1,8 W	4000 V	-
ST312	1,8 W	4000 V	-
ST313	1,5 W	4000 V	-
ST314	2,1 W	4000 V	-
ST315	4,5 W	4000 V	-
ST320	2,07 W	4000 V	-
SU212	5 W	-	-
SU213	6,5 W	-	-
SU214	4 W	-	-
SU215	6,5 W	-	-
SVN121	0,8 W	250 V	4000 V
SVN122	0,8 W	250 V	4000 V
SVN123	0,8 W	250 V	4000 V
SVN124	0,8 W	250 V	4000 V
SVN125	0,8 W	250 V	4000 V
SVN126	0,8 W	250 V	4000 V
SVN127	0,8 W	250 V	4000 V
SVN131	0,33 W	250 V	2000 V
SVN132	0,33 W	250 V	2000 V
SVN133	0,33 W	250 V	2000 V
SVN134	0,33 W	250 V	2000 V
SVN135	0,33 W	250 V	2000 V
SVN411	0,8 W	250 V	4000 V
SVN413	0,8 W	250 V	4000 V
SVN422	0,8 W	250 V	4000 V
SVN432	0,8 W	250 V	4000 V
SVN433	0,8 W	250 V	4000 V
SVN441	0,8 W	250 V	4000 V
SVN452	0,8 W	250 V	4000 V
SVN461	0,8 W	250 V	4000 V
SVN462	0,8 W	250 V	4000 V
SVN463	0,8 W	250 V	4000 V
SVN464	0,8 W	250 V	4000 V

Zähler und Messgeräte

Best.-Nr.	P _v Watt	U _i	U _{imp}
EC050	6,7 W	4 kV	-
EC051	6,7 W	4 kV	-
EC100	1,5 W	-	-
EC150	0,2 W	4 kV	-
EC152	0,2 W	4 kV	-
EC154M	0,2 W	6 kV	-

Best.-Nr.	P _v Watt	U _i	U _{imp}
EC350	1,8 W	4 kV	-
EC352	1,8 W	4 kV	-
EC360	1,8 W	4 kV	-
EC362	1,8 W	4 kV	-
EC364M	1,8 W	6 kV	-
EC365B	1,8 W	-	-
EC366	2 W	-	-
EC367M	2 W	-	-
EC368	2 W	-	-
EC369M	2 W	-	-
EC370	1,8 W	4 kV	-
EC372	1,8 W	4 kV	-
EC376	2 W	-	-
EC377M	2 W	-	-
EC378	2 W	-	-
EC379M	2 W	-	-
EU100	4 W	-	-
EU101	4 W	-	-
EU102	4 W	-	-
EU103	4 W	-	-
EU300	4 W	-	-
EU301	4 W	-	-
EU302	4 W	-	-
SK600	0,7 W	690 V	-
SK602	1 W	690 V	-
SK603	1 W	690 V	-
SK606	1 W	440 V	-
SM005	1,1 W	2000 V	-
SM015	1,1 W	2000 V	-
SM020	1 W	-	-
SM030	1,1 W	2000 V	-
SM050	1,1 W	2000 V	-
SM100	1,1 W	2000 V	-
SM101C	5 W	-	-
SM101E	5 W	-	-
SM102E	10 W	4 kV	-
SM103E	10 W	4 kV	-
SM150	1,1 W	2000 V	-
SM151	1 W	-	-
SM250	1,1 W	2000 V	-
SM400	1,1 W	2000 V	-
SM401	1 W	-	-
SM500	3,5 W	2000 V	-
SM501	3,5 W	-	-
SM600	1,1 W	2000 V	-
SM601	1,1 W	-	-
SRA00505	0,5 W	3 kV	-
SRA00605	0,5 W	3 kV	-
SRA00755	0,8 W	3 kV	-
SRA01005	0,7 W	3 kV	-
SRA01255	1,6 W	3 kV	-
SRA01505	1 W	3 kV	-
SRA02005	2,2 W	3 kV	-
SRA02505	2,6 W	3 kV	-
SRB00605	1 W	3 kV	-
SRB00755	1,2 W	3 kV	-
SRC04005	3,6 W	3 kV	-
SRC06005	5,5 W	3 kV	-
SRD08005	6 W	3 kV	-
SRD10005	8 W	3 kV	-

Best.-Nr.	P _v Watt	U _i	U _{imp}
SRD15005	13,5 W	3 kV	-
SRE10005	11 W	3 kV	-
SRE12505	11 W	3 kV	-
SRE16005	14 W	3 kV	-
SRE20005	17,5 W	3 kV	-
SRF12505	7 W	3 kV	-
SRF16005	11 W	3 kV	-
SRF20005	14 W	3 kV	-
SRF25005	14 W	3 kV	-
SRG30005	16 W	3 kV	-
SRG40005	22 W	3 kV	-
SRH30005	23 W	3 kV	-
SRH40005	30 W	3 kV	-
SRI03005	3 W	3 kV	-
SRI04005	4 W	3 kV	-
SRI06005	4,2 W	3 kV	-
SRJ06005	4,5 W	3 kV	-

Lasttrennschalter mit Sicherung in Leistenbauform

Best.-Nr.	P _v Watt	U _i	U _{imp}
LLA001	47 W	1000 V	8000 V
LLA003	47 W	1000 V	8000 V
LLA075	47 W	1000 V	8000 V
LLA077	47 W	1000 V	8000 V
LLA081	47 W	1000 V	8000 V
LLA116	47 W	1000 V	8000 V
LLA120	47 W	1000 V	8000 V
LLA125	47 W	1000 V	8000 V
LLA577	47 W	1000 V	8000 V
LLA579	47 W	1000 V	8000 V
LLA651	47 W	1000 V	8000 V
LLA653	47 W	1000 V	8000 V
LLA657	47 W	1000 V	8000 V
LLA692	47 W	1000 V	8000 V
LLA696	47 W	1000 V	8000 V
LLA701	47 W	1000 V	8000 V
LLD001	82 W	1000 V	8000 V
LLD003	82 W	1000 V	8000 V
LLD075	82 W	1000 V	8000 V
LLD077	82 W	1000 V	8000 V
LLD081	82 W	1000 V	8000 V
LLD116	82 W	1000 V	8000 V
LLD120	82 W	1000 V	8000 V
LLD125	82 W	1000 V	8000 V
LLD577	82 W	1000 V	8000 V
LLD579	82 W	1000 V	8000 V
LLD651	82 W	1000 V	8000 V
LLD653	82 W	1000 V	8000 V
LLD657	82 W	1000 V	8000 V
LLD692	82 W	1000 V	8000 V
LLD696	82 W	1000 V	8000 V
LLD701	82 W	1000 V	8000 V
LLG001	136 W	1000 V	8000 V
LLG003	136 W	1000 V	8000 V
LLG075	136 W	1000 V	8000 V
LLG077	136 W	1000 V	8000 V
LLG081	136 W	1000 V	8000 V

Best.-Nr.	P _v Watt	U _i	U _{imp}
LLG116	136 W	1000 V	8000 V
LLG120	136 W	1000 V	8000 V
LLG125	136 W	1000 V	8000 V
LLG577	136 W	1000 V	8000 V
LLG579	136 W	1000 V	8000 V
LLG651	136 W	1000 V	8000 V
LLG653	136 W	1000 V	8000 V
LLG657	136 W	1000 V	8000 V
LLG692	136 W	1000 V	8000 V
LLG696	136 W	1000 V	8000 V
LLG701	136 W	1000 V	8000 V
LLK001	295 W	1000 V	8000 V
LLK003	295 W	1000 V	8000 V
LLK075	295 W	1000 V	8000 V
LLK077	295 W	1000 V	8000 V
LLK081	295 W	1000 V	8000 V
LLK116	295 W	1000 V	8000 V
LLK120	295 W	1000 V	8000 V
LLK125	295 W	1000 V	8000 V
LLK577	295 W	1000 V	8000 V
LLK579	295 W	1000 V	8000 V
LLK651	295 W	1000 V	8000 V
LLK653	295 W	1000 V	8000 V
LLK657	295 W	1000 V	8000 V
LLK692	295 W	1000 V	8000 V
LLK696	295 W	1000 V	8000 V
LLK701	295 W	1000 V	8000 V

Leistungs- und Lasttrennschalter

Best.-Nr.	P _v Watt	U _i	U _{imp}
HA351	5,4 W	800 V	8000 V
HA352	9 W	800 V	8000 V
HA354	17,4 W	800 V	8000 V
HA357	43,2 W	1000 V	8000 V
HA358	92,7 W	1000 V	8000 V
HA360	119,1 W	1000 V	8000 V
HA362	255 W	1000 V	8000 V
HA364	366 W	1000 V	8000 V
HA452	9 W	800 V	8000 V
HA454	17,4 W	800 V	8000 V
HA457	57,6 W	1000 V	8000 V
HA458	92,7 W	1000 V	8000 V
HAB302	0,8 W	800 V	8000 V
HAB303	1,8 W	800 V	8000 V
HAB304	2,7 W	800 V	8000 V
HAB306	7,2 W	800 V	8000 V
HAB402	1 W	800 V	8000 V
HAB403	2,4 W	800 V	8000 V
HAB404	3,6 W	800 V	8000 V
HAB406	9,6 W	800 V	8000 V
HAC306	4,5 W	800 V	8000 V
HAC308	7,2 W	800 V	8000 V
HAC310	12 W	800 V	8000 V
HAC406	6 W	800 V	8000 V
HAC408	9,6 W	800 V	8000 V
HAC410	16 W	800 V	8000 V
HAD310	12,9 W	800 V	8000 V
HAD312	21,3 W	800 V	8000 V

Best.-Nr.	P _v Watt	U _i	U _{imp}	Best.-Nr.	P _v Watt	U _i	U _{imp}	Best.-Nr.	P _v Watt	U _i	U _{imp}
HAD410	17,2 W	800 V	8000 V	HFD406	33,6 W	750 V	-	HNB101H	24,8 W	800 V	8000 V
HAD412	28,4 W	800 V	8000 V	HFD412	81,2 W	750 V	-	HNB102H	24,8 W	800 V	8000 V
HAE310	9 W	800 V	8000 V	HFD416	86,4 W	750 V	-	HNB125H	27,7 W	800 V	8000 V
HAE312	13,8 W	800 V	8000 V	HFD425	164,4 W	750 V	-	HNB126H	27,7 W	800 V	8000 V
HAE316	22,5 W	800 V	8000 V	HFD440	229,6 W	800 V	-	HNB127H	27,7 W	800 V	8000 V
HAE410	12 W	800 V	8000 V	HFD463	488 W	1000 V	-	HNB160H	32,6 W	800 V	8000 V
HAE412	18,4 W	800 V	8000 V	HHA025H	13,7 W	690 V	8000 V	HNB161H	32,6 W	800 V	8000 V
HAE416	30 W	800 V	8000 V	HHA026H	13,7 W	690 V	8000 V	HNB162H	32,6 W	800 V	8000 V
HBA125H	13 W	500 V	6000 V	HHA040H	11 W	690 V	8000 V	HNB200H	24,8 W	800 V	8000 V
HBA126H	13 W	500 V	6000 V	HHA041H	11 W	690 V	8000 V	HNB201H	24,8 W	800 V	8000 V
HBA160H	22 W	500 V	6000 V	HHA063H	30 W	690 V	8000 V	HNB202H	24,8 W	800 V	8000 V
HBA161H	22 W	500 V	6000 V	HHA064H	30 W	690 V	8000 V	HNB250H	48 W	800 V	8000 V
HBB161H	7 W	500 V	6000 V	HHA080H	32,1 W	690 V	8000 V	HNB251H	48 W	800 V	8000 V
HBB251H	15 W	500 V	6000 V	HHA081H	32,1 W	690 V	8000 V	HNB252H	48 W	800 V	8000 V
HBD401H	24 W	500 V	6000 V	HHA100H	35,7 W	690 V	8000 V	HNC040H	1,9 W	800 V	8000 V
HBD631H	24 W	500 V	6000 V	HHA101H	35,7 W	690 V	8000 V	HNC041H	1,9 W	800 V	8000 V
HCA125H	33 W	690 V	8000 V	HHA125H	33 W	690 V	8000 V	HNC125H	18,3 W	800 V	8000 V
HCA126H	33 W	690 V	8000 V	HHA126H	33 W	690 V	8000 V	HNC126H	18,3 W	800 V	8000 V
HCA160H	43,8 W	690 V	8000 V	HHA160H	43,8 W	690 V	8000 V	HNC250H	73,2 W	800 V	8000 V
HCA161H	43,8 W	690 V	8000 V	HHA161H	43,8 W	690 V	8000 V	HNC251H	73,2 W	800 V	8000 V
HCB250H	44,1 W	690 V	8000 V	HI403R	3,6 W	800 V	8000 V	HND250H	24,6 W	800 V	8000 V
HCB251H	44,1 W	690 V	8000 V	HI404R	6,1 W	800 V	8000 V	HND251H	24,6 W	800 V	8000 V
HCD400H	62,4 W	800 V	8000 V	HI405R	9,3 W	800 V	8000 V	HND400H	62,4 W	800 V	8000 V
HCD401H	62,4 W	800 V	8000 V	HI406R	17,1 W	800 V	8000 V	HND401H	62,4 W	800 V	8000 V
HCD630H	150 W	800 V	8000 V	HI451	5,4 W	800 V	8000 V	HND630H	120 W	800 V	8000 V
HCD631H	150 W	800 V	8000 V	HI452	9 W	800 V	8000 V	HND631H	120 W	800 V	8000 V
HCE800H	148,8 W	800 V	8000 V	HI454	17,4 W	800 V	8000 V	HNE800H	153,6 W	800 V	8000 V
HCE801H	148,8 W	800 V	8000 V	HI456	43,2 W	800 V	8000 V	HNE801H	153,6 W	800 V	8000 V
HCE970H	186 W	800 V	8000 V	HI458	92,7 W	1000 V	12000 V	HNE970H	186 W	800 V	8000 V
HCE971H	186 W	800 V	8000 V	HI460	119,1 W	1000 V	12000 V	HNE971H	186 W	800 V	8000 V
HCF980H	187,5 W	800 V	8000 V	HI462	279,9 W	1000 V	12000 V	HNF980H	187,5 W	800 V	8000 V
HCF981H	187,5 W	800 V	8000 V	HI464	366 W	1000 V	12000 V	HNF981H	187,5 W	800 V	8000 V
HCF990H	168,9 W	800 V	8000 V	HIB412M	5,7 W	-	-	HNF990H	168,9 W	800 V	8000 V
HCF991H	168,9 W	800 V	8000 V	HIB416M	9,6 W	-	-	HNF991H	168,9 W	800 V	8000 V
HEC040H	1,9 W	800 V	8000 V	HIB425M	17,7 W	-	-	HR500	4,2 W	-	-
HEC041H	1,9 W	800 V	8000 V	HIB440M	45,3 W	-	-	HR502	4,2 W	-	-
HEC125H	18,3 W	800 V	8000 V	HIB463M	97,2 W	-	-	HR510	4,1 W	-	-
HEC126H	18,3 W	800 V	8000 V	HIM302	1,2 W	-	-	HR520	4,1 W	-	-
HEC250H	73,2 W	800 V	8000 V	HIM304	2,7 W	-	-	HR525	3,6 W	-	-
HEC251H	73,2 W	800 V	8000 V	HIM306	4,5 W	-	-	HR534	4 W	-	-
HED250H	24,6 W	800 V	8000 V	HIM308	7,2 W	-	-	HXA001H	0,7 W	-	-
HED251H	24,6 W	800 V	8000 V	HIM402	1,6 W	-	-	HXA002H	1,4 W	-	-
HED400H	62,4 W	800 V	8000 V	HIM404	3,6 W	-	-	HXA003H	1,7 W	-	-
HED401H	62,4 W	800 V	8000 V	HIM406	6 W	-	-	HXA004H	3,4 W	-	-
HED630H	120 W	800 V	8000 V	HIM408	9,6 W	-	-	HXA005H	2,9 W	-	-
HED631H	120 W	800 V	8000 V	HNA025H	13,7 W	690 V	8000 V	HXA011H	0,6 W	-	-
HEE800H	153,6 W	800 V	8000 V	HNA026H	13,7 W	690 V	8000 V	HXA013H	1,4 W	-	-
HEE801H	153,6 W	800 V	8000 V	HNA040H	11 W	690 V	8000 V	HXA014H	1,5 W	-	-
HEE970H	186 W	800 V	8000 V	HNA041H	11 W	690 V	8000 V	HXA015H	2,3 W	-	-
HEE971H	186 W	800 V	8000 V	HNA063H	30 W	690 V	8000 V	HXA021H	3 W	-	-
HEF980H	187,5 W	800 V	8000 V	HNA064H	30 W	690 V	8000 V	HXA024H	3 W	-	-
HEF981H	187,5 W	800 V	8000 V	HNA080H	32,1 W	690 V	8000 V	HXA025H	3 W	-	-
HEF990H	168,9 W	800 V	8000 V	HNA081H	32,1 W	690 V	8000 V	HXA026H	3 W	-	-
HEF991H	168,9 W	800 V	8000 V	HNA100H	35,7 W	690 V	8000 V	HXA051H	0,6 W	-	-
HFD306	25,2 W	750 V	-	HNA101H	35,7 W	690 V	8000 V	HXA053H	1,4 W	-	-
HFD312	60,9 W	750 V	-	HNA125H	33 W	690 V	8000 V	HXA054H	1,5 W	-	-
HFD316	64,8 W	750 V	-	HNA126H	33 W	690 V	8000 V	HXA055H	2,3 W	-	-
HFD325	123,3 W	750 V	-	HNA160H	43,8 W	690 V	8000 V	HXB040H	24 W	-	-
HFD340	172,2 W	800 V	-	HNA161H	43,8 W	690 V	8000 V	HXB042H	24 W	-	-
HFD363	366 W	1000 V	-	HNB100H	24,8 W	800 V	8000 V	HXC001H	0,7 W	-	-

Best.-Nr.	P _v Watt	U _i	U _{imp}
HXC002H	1,4 W	-	-
HXC003H	1,7 W	-	-
HXC004H	3,4 W	-	-
HXC005H	2,9 W	-	-
HXC008H	1,3 W	-	-
HXC011H	0,6 W	-	-
HXC013H	1,4 W	-	-
HXC014H	2,8 W	-	-
HXC015H	2,3 W	-	-
HXC018H	1,2 W	-	-
HXC019H	2,4 W	-	-
HXC021H	3 W	-	-
HXC024H	3 W	-	-
HXC025H	3 W	-	-
HXC026H	3 W	-	-
HXC040H	24 W	-	-
HXC042H	24 W	-	-
HXC051H	0,5 W	-	-
HXC053H	1,3 W	-	-
HXC054H	2,5 W	-	-
HXC055H	1,5 W	-	-
HXD051H	0,5 W	-	-
HXD053H	1,3 W	-	-
HXD054H	2,5 W	-	-
HXD055H	1,5 W	-	-
HXE011H	0,7 W	-	-
HXE013H	1,6 W	-	-
HXE014H	2,9 W	-	-
HXE015H	2,1 W	-	-
HXE018H	1,6 W	-	-
HXE019H	2,6 W	-	-
HXE040H	24 W	-	-
HXE042H	24 W	-	-
HXE051H	0,7 W	-	-
HXE053H	1,6 W	-	-
HXE054H	2,9 W	-	-
HXE055H	2,1 W	-	-
HXF001H	0,7 W	-	-
HXF002H	1,4 W	-	-
HXF003H	1,7 W	-	-
HXF004H	3,4 W	-	-
HXF005H	2,9 W	-	-
HXF008H	1,3 W	-	-
HXF040H	24 W	-	-
HXF042H	24 W	-	-
HXF051H	0,7 W	-	-
HXF053H	1,6 W	-	-
HXF054H	2,9 W	-	-
HXF055H	2,1 W	-	-
HYA013H	11,1 W	-	-
HYA014H	11,1 W	-	-
HYA015H	11,1 W	-	-
HYB005H	9 W	-	-
HYB006H	9 W	-	-
HYB010H	2 W	-	-
HYB011H	2,4 W	-	-
HYB012H	2,4 W	-	-
HYB031H	5,4 W	-	-
HYB032H	5,4 W	-	-
HYC003H	7,5 W	-	-

Best.-Nr.	P _v Watt	U _i	U _{imp}
HYC004H	7,5 W	-	-
HYC010H	2 W	-	-
HYC011H	2,4 W	-	-
HYC031H	6,8 W	-	-
HYC032H	6,8 W	-	-
HYD005H	12 W	-	-
HYD006H	12 W	-	-
HYD007H	3,6 W	-	-
HYD008H	3,6 W	-	-
HYD010H	3,4 W	-	-
HYD011H	3,7 W	-	-
HYD012H	3,7 W	-	-
HYD013H	6 W	-	-
HYD014H	6,6 W	-	-
HYD015H	6,6 W	-	-
HYD033H	26,3 W	-	-
HYD034H	26,3 W	-	-
HYE007H	12 W	-	-
HYE031H	20,1 W	-	-
HYE032H	20,1 W	-	-
HYE033H	24 W	-	-
HYE034H	24 W	-	-
HZ157	12,4 W	-	-
MM501N	5,4 W	690 V	6000 V
MM502N	5,1 W	690 V	6000 V
MM503N	5,2 W	690 V	6000 V
MM504N	5,2 W	690 V	6000 V
MM505N	5,3 W	690 V	6000 V
MM506N	5,4 W	690 V	6000 V
MM507N	5,2 W	690 V	6000 V
MM508N	5,3 W	690 V	6000 V
MM509N	5,7 W	690 V	6000 V
MM510N	6,5 W	690 V	6000 V
MM511N	6,4 W	690 V	6000 V
MM512N	5,8 W	690 V	6000 V
MM513N	7 W	690 V	6000 V
MZ520N	0,04 W	690 V	6000 V
MZ527N	0,2 W	690 V	6000 V
MZ528N	0,5 W	6000 V	-
MZ529N	0,5 W	6000 V	-
SB432PV	6,9 W	1000 V	8000 V

Sicherungsmaterial

Best.-Nr.	P _v Watt	U _i	U _{imp}
KD199D	1,6 W	-	400 V
L00	4,95 W	8000 V	-
L00C	10,6 W	8 V	-
L00M	4,35 W	8 V	-
L00R	6,51 W	8 V	-
L00T	10,8 W	8 V	-
L00V	4,26 W	8 V	-
L01R	2,06 W	2500 V	-
L063L	4,86 W	800 V	6000 V
L063L1	4,86 W	800 V	6000 V
L063M	4,5 W	800 V	6000 V
L066M	5,6 W	800 V	6000 V
L14	4,5 W	-	-
L14D	4,3 W	-	-
L17B	4,3 W	-	-

Best.-Nr.	P _v Watt	U _i	U _{imp}
L250A	5 W	-	-
L250E	5 W	-	-
L25L	1,5 W	-	-
L45	2 W	-	-
L501PV	1,1 W	690 V	-
L502PV	2,2 W	690 V	-
L520FFG01-600	0,7 W	-	-
L520FFG02-000	0,8 W	-	-
L520FFG02-500	1 W	-	-
L520FFG03-150	1,3 W	-	-
L520FFG04-000	1,4 W	-	-
L520FFG05-000	1,8 W	-	-
L520FFG06-300	1,9 W	-	-
L520FFG08-000	2,4 W	-	-
L520FFG10-000	3 W	-	-
L520FK00-100	0,6 W	-	-
L520FK00-125	0,2 W	-	-
L520FK00-160	0,2 W	-	-
L520FK00-200	0,2 W	-	-
L520FK00-250	0,3 W	-	-
L520FK00-315	0,3 W	-	-
L520FK00-400	0,3 W	-	-
L520FK00-500	0,3 W	-	-
L520FK00-630	0,3 W	-	-
L520FK00-800	0,4 W	-	-
L520FK01-000	0,5 W	-	-
L520FK01-250	0,6 W	-	-
L520FK01-600	0,7 W	-	-
L520FK02-000	0,9 W	-	-
L520FK02-500	1 W	-	-
L520FK03-150	1,2 W	-	-
L520FK04-000	1,4 W	-	-
L520FK05-000	1,7 W	-	-
L520FK06-300	2 W	-	-
L520FK08-000	2,2 W	-	-
L520FK10-000	2,4 W	-	-
L520MC00-032	0,1 W	-	-
L520MC00-050	0,1 W	-	-
L520MC00-063	0,1 W	-	-
L520MC00-080	0,1 W	-	-
L520MC00-100	0,1 W	-	-
L520MC00-125	0,1 W	-	-
L520MC00-160	0,1 W	-	-
L520MC00-200	0,2 W	-	-
L520MC00-250	0,2 W	-	-
L520MC00-315	0,2 W	-	-
L520MC00-400	0,2 W	-	-
L520MC00-500	0,2 W	-	-
L520MC00-630	0,2 W	-	-
L520MC00-800	0,3 W	-	-
L520MC01-000	0,3 W	-	-
L520MC01-250	0,3 W	-	-
L520MC01-400	0,7 W	-	-
L520MC01-600	0,8 W	-	-
L520MC02-000	0,8 W	-	-
L520MC02-500	0,9 W	-	-
L520MC03-150	1 W	-	-
L520MC04-000	1,1 W	-	-
L520MC05-000	1,3 W	-	-
L520MC06-300	1,6 W	-	-

Best.-Nr.	P _v Watt	U _i	U _{imp}	Best.-Nr.	P _v Watt	U _i	U _{imp}	Best.-Nr.	P _v Watt	U _i	U _{imp}
L520MC08-000	2 W	-	-	L6332FK05-000	1,4 W	-	-	LE1840	3,9 W	-	-
L520MC10-000	2,5 W	-	-	L6332FK06-300	1,6 W	-	-	LE1850	4,7 W	-	-
L520TK00-032	0,2 W	-	-	L6332FK08-000	2 W	-	-	LE1863	5,4 W	-	-
L520TK00-040	0,2 W	-	-	L6332FK10-000	2,3 W	-	-	LE2702	2,45 W	-	-
L520TK00-050	0,2 W	-	-	L6332FK12-500	2,5 W	-	-	LE2704	2 W	-	-
L520TK00-063	0,2 W	-	-	L6332FK16-000	2,8 W	-	-	LE2706	2,1 W	-	-
L520TK00-080	0,2 W	-	-	L6332TK00-050	0,7 W	-	-	LE2710	1,5 W	-	-
L520TK00-100	0,3 W	-	-	L6332TK00-063	0,3 W	-	-	LE2716	2,55 W	-	-
L520TK00-125	0,3 W	-	-	L6332TK00-080	0,3 W	-	-	LE2720	2,7 W	-	-
L520TK00-160	0,3 W	-	-	L6332TK00-100	0,3 W	-	-	LE2725	3,4 W	-	-
L520TK00-200	0,3 W	-	-	L6332TK00-125	0,3 W	-	-	LE27F02	2,45 W	-	-
L520TK00-250	0,3 W	-	-	L6332TK00-160	0,4 W	-	-	LE27F04	2 W	-	-
L520TK00-315	0,2 W	-	-	L6332TK00-200	0,4 W	-	-	LE27F06	2,1 W	-	-
L520TK00-400	0,2 W	-	-	L6332TK00-250	0,5 W	-	-	LE27F10	3,4 W	-	-
L520TK00-500	0,2 W	-	-	L6332TK00-315	0,2 W	-	-	LE27F16	3,5 W	-	-
L520TK00-630	0,2 W	-	-	L6332TK00-400	0,2 W	-	-	LE27F20	4,4 W	-	-
L520TK00-800	0,3 W	-	-	L6332TK00-500	0,3 W	-	-	LE27F25	5,1 W	-	-
L520TK01-000	0,3 W	-	-	L6332TK00-630	0,3 W	-	-	LE3335	4,4 W	-	-
L520TK01-250	0,3 W	-	-	L6332TK00-800	0,4 W	-	-	LE3350	5,8 W	-	-
L520TK01-600	0,4 W	-	-	L6332TK01-000	0,4 W	-	-	LE3363	6,9 W	-	-
L520TK02-000	0,5 W	-	-	L6332TK01-250	0,4 W	-	-	LE33F35	4,4 W	-	-
L520TK02-500	0,6 W	-	-	L6332TK01-600	0,5 W	-	-	LE33F50	5,8 W	-	-
L520TK03-150	0,6 W	-	-	L6332TK02-000	0,6 W	-	-	LE33F63	6,9 W	-	-
L520TK04-000	0,8 W	-	-	L6332TK02-500	0,7 W	-	-	LF301G	2,77 W	-	-
L520TK05-000	1,2 W	-	-	L6332TK03-150	0,8 W	-	-	LF302G	0,6 W	-	-
L520TK06-300	1,3 W	-	-	L6332TK04-000	1 W	-	-	LF302PV	1,54 W	-	-
L520TK08-000	1,8 W	-	-	L6332TK05-000	1,3 W	-	-	LF303PV	1,35 W	-	-
L520TK10-000	2,4 W	-	-	L6332TK06-300	1,6 W	-	-	LF304G	0,7 W	-	-
L520TK16-000	3,2 W	-	-	L6332TK08-000	2 W	-	-	LF304PV	1,84 W	-	-
L54	2 W	-	-	L6332TK10-000	2,3 W	-	-	LF306G	0,85 W	-	-
L54D	2 W	-	-	L6332TK16-000	3 W	-	-	LF306PV	2,4 W	-	-
L630A	8 W	-	-	L63L	4,68 W	-	-	LF308PV	2,55 W	-	-
L630E	8 W	-	-	L71M	1,8 W	800 V	6000 V	LF310G	1 W	-	-
L6332FF01-600	1,1 W	-	-	L72M	3,6 W	800 V	6000 V	LF310PV	2,58 W	-	-
L6332FF02-000	1,4 W	-	-	L73M	5,4 W	800 V	6000 V	LF312PV	2,6 W	-	-
L6332FF02-500	1,4 W	-	-	L74M	7,2 W	800 V	6000 V	LF316G	1,6 W	-	-
L6332FF03-150	1,6 W	-	-	L75M	3 W	800 V	6000 V	LF316PV	2,7 W	-	-
L6332FF04-000	1,8 W	-	-	L76M	6,6 W	800 V	6000 V	LF320G	2 W	-	-
L6332FF05-000	2 W	-	-	L921N	7,5 W	-	-	LF320PV	2,9 W	-	-
L6332FF06-300	4 W	-	-	LD01-02AD-1	3 W	-	-	LF325G	2,6 W	-	-
L6332FF08-000	4,5 W	-	-	LD01-02AD-3	9 W	-	-	LF332G	2,9 W	-	-
L6332FF10-000	5 W	-	-	LD01K16-1AS	3 W	-	-	LF402G	0,9 W	-	-
L6332FF16-000	9 W	-	-	LD01K16-3AS	9 W	-	-	LF404G	1 W	-	-
L6332FK00-100	0,7 W	-	-	LD02K63-1KS	9,5 W	-	-	LF406G	1,15 W	-	-
L6332FK00-125	0,7 W	-	-	LD02K63-1SS	9,5 W	-	-	LF410G	1,3 W	-	-
L6332FK00-160	0,8 W	-	-	LD02K63-3KS	28,5 W	-	-	LF416G	2 W	-	-
L6332FK00-200	0,2 W	-	-	LD02K63-3SS	28,5 W	-	-	LF420G	2,5 W	-	-
L6332FK00-250	0,3 W	-	-	LD042	2,9 W	460 V	6 kV	LF425G	3,3 W	-	-
L6332FK00-315	0,3 W	-	-	LD043	9,5 W	-	-	LF432G	3,5 W	-	-
L6332FK00-400	0,3 W	-	-	LD046	28,5 W	460 V	6 kV	LF440G	4,75 W	-	-
L6332FK00-500	0,3 W	-	-	LD047	8,7 W	-	-	LF516G	2,1 W	-	-
L6332FK00-630	0,4 W	-	-	LE1402	1,5 W	-	-	LF520G	2,7 W	-	-
L6332FK00-800	0,4 W	-	-	LE1404	1,6 W	-	-	LF525G	3,3 W	-	-
L6332FK01-000	0,5 W	-	-	LE1406	1,7 W	-	-	LF532G	3,5 W	690 V	-
L6332FK01-250	0,6 W	-	-	LE1410	1,8 W	-	-	LF540G	4 W	-	-
L6332FK01-600	0,7 W	-	-	LE1416	2,1 W	-	-	LF550G	5,5 W	-	-
L6332FK02-000	0,8 W	-	-	LE1820	2 W	-	-	LF563G	6,9 W	-	-
L6332FK02-500	0,9 W	-	-	LE1825	3 W	-	-	LF580G	7,8 W	-	-
L6332FK03-150	1,1 W	-	-	LE1832	3,9 W	-	-	LF599G	11,4 W	-	-
L6332FK04-000	1,3 W	-	-	LE1835	3,9 W	-	-	LL217U	115 W	-	-

Best.-Nr.	P _v Watt	U _i	U _{imp}	Best.-Nr.	P _v Watt	U _i	U _{imp}	Best.-Nr.	P _v Watt	U _i	U _{imp}
LNDZ02	2,45 W	-	-	LNH0025M	2,4 W	-	-	LNH1040MK	3,7 W	-	-
LNDZ04	2 W	-	-	LNH0025M6	3,6 W	-	-	LNH1040T	4,1 W	-	-
LNDZ06	2,1 W	-	-	LNH0025M6A	1,4 W	-	-	LNH1050M	4,1 W	-	-
LNDZ10	1,5 W	-	-	LNH0025MK	2,4 W	-	-	LNH1050M6	4,8 W	-	-
LNDZ16	2,55 W	-	-	LNH0025T	2,4 W	-	-	LNH1050M6A	3,1 W	-	-
LNDZ20	2,7 W	-	-	LNH0032M	3,1 W	-	-	LNH1050MK	4,1 W	-	-
LNDZ25	3,4 W	-	-	LNH0032MK	3,1 W	-	-	LNH1050T	4,6 W	-	-
LNH000006M6A	0,3 W	-	-	LNH0032T	2,9 W	-	-	LNH1063M	6,6 W	-	-
LNH000010M6A	0,5 W	-	-	LNH0035M	3 W	-	-	LNH1063M6	6,6 W	-	-
LNH000016M6A	0,8 W	-	-	LNH0035M6	3,9 W	-	-	LNH1063M6A	4 W	-	-
LNH000020M6A	1 W	-	-	LNH0035M6A	1,9 W	-	-	LNH1063MK	6,6 W	-	-
LNH000025M6A	1,3 W	-	-	LNH0035MK	3 W	-	-	LNH1063T	6,2 W	-	-
LNH00002T	0,6 W	-	-	LNH0035T	3,1 W	-	-	LNH1080M	8 W	-	-
LNH000035M6A	1,8 W	-	-	LNH0040M	3,7 W	-	-	LNH1080M6	8 W	-	-
LNH000040M6A	2,1 W	-	-	LNH0040MK	3,7 W	-	-	LNH1080M6A	5 W	-	-
LNH00004T	0,9 W	-	-	LNH0040T	3,6 W	-	-	LNH1080MK	8 W	-	-
LNH000050M6A	2,5 W	-	-	LNH0050M	4,1 W	-	-	LNH1080T	6,4 W	-	-
LNH000063M6A	3,4 W	-	-	LNH0050M6	4,8 W	-	-	LNH1100M	9,4 W	-	-
LNH00006T	1,3 W	-	-	LNH0050M6A	2,7 W	-	-	LNH1100M6	9,4 W	-	-
LNH00010M6	1,7 W	-	-	LNH0050MK	4,1 W	-	-	LNH1100M6A	6,3 W	-	-
LNH00010T	1,5 W	-	-	LNH0050T	4,2 W	-	-	LNH1100MK	9,4 W	-	-
LNH00016M6	2,5 W	-	-	LNH0063M	5,4 W	-	-	LNH1100T	8,7 W	-	-
LNH00016T	1,8 W	-	-	LNH0063M6	6,6 W	-	-	LNH1125M	11,8 W	-	-
LNH00020M6	2,6 W	-	-	LNH0063M6A	3,4 W	-	-	LNH1125M6	11,8 W	-	-
LNH00020T	1,9 W	-	-	LNH0063MK	5,4 W	-	-	LNH1125M6A	8 W	-	-
LNH00025M6	2,8 W	-	-	LNH0063T	5 W	-	-	LNH1125MK	11,8 W	-	-
LNH00025T	2,4 W	-	-	LNH0080M	6,5 W	-	-	LNH1125T	10,3 W	-	-
LNH00032T	2,9 W	-	-	LNH0080M6	8 W	-	-	LNH1160M	14,6 W	-	-
LNH00035M6	3,1 W	-	-	LNH0080M6A	4,1 W	-	-	LNH1160M6	14,6 W	-	-
LNH00035T	3,1 W	-	-	LNH0080MK	6,5 W	-	-	LNH1160M6A	10,5 W	-	-
LNH00040T	3,6 W	-	-	LNH0080T	5,2 W	-	-	LNH1160MK	14,6 W	-	-
LNH00050M6	4,1 W	-	-	LNH00TM	1 W	-	-	LNH1160T	14,1 W	-	-
LNH00050M6A	2,7 W	-	-	LNH0100M	7,5 W	-	-	LNH1200M	18 W	-	-
LNH00050T	4,2 W	-	-	LNH0100M6	9,4 W	-	-	LNH1200M6	19 W	-	-
LNH00063M6	5,6 W	-	-	LNH0100M6A	5,5 W	-	-	LNH1200M6A	12,5 W	-	-
LNH00063M6A	3,4 W	-	-	LNH0100MK	7,5 W	-	-	LNH1200MK	18 W	-	-
LNH00063T	5 W	-	-	LNH0100T	6,7 W	-	-	LNH1200T	15,8 W	-	-
LNH0006M	1,6 W	-	-	LNH0125M	10 W	-	-	LNH1224M	19 W	-	-
LNH0006MK	1,6 W	-	-	LNH0125M6	11,8 W	-	-	LNH1224M6	21 W	-	-
LNH00080M6	6,8 W	-	-	LNH0125M6A	7,9 W	-	-	LNH1224M6A	13,5 W	-	-
LNH00080M6A	4,1 W	-	-	LNH0125MK	10 W	-	-	LNH1224MK	19 W	-	-
LNH00080T	5,2 W	-	-	LNH0125T	7,8 W	-	-	LNH1224T	17,4 W	-	-
LNH00100M6	7,5 W	-	-	LNH0160M	12 W	-	-	LNH1250M	20 W	-	-
LNH00100M6A	5,5 W	-	-	LNH0160MK	12 W	-	-	LNH1250M6	22 W	-	-
LNH00100T	6,7 W	-	-	LNH0160T	9,4 W	-	-	LNH1250M6A	18 W	-	-
LNH0010M	1,1 W	-	-	LNH0TM	3,5 W	-	-	LNH1250MK	20 W	-	-
LNH0010MK	1,1 W	-	-	LNH1025M	2,4 W	-	-	LNH1250T	19,1 W	-	-
LNH0010T	1,5 W	-	-	LNH1025M6	3,6 W	-	-	LNH1TM	3,5 W	-	-
LNH00125T	7,8 W	-	-	LNH1025M6A	1,5 W	-	-	LNH2025M	2,4 W	-	-
LNH00160T	9,4 W	-	-	LNH1025MK	2,4 W	-	-	LNH2025MK	2,4 W	-	-
LNH0016M	1,8 W	-	-	LNH1025T	2,7 W	-	-	LNH2025T	2,7 W	-	-
LNH0016M6	3,2 W	-	-	LNH1032M	3,1 W	-	-	LNH2032M	3,1 W	-	-
LNH0016M6A	0,9 W	-	-	LNH1032MK	3,1 W	-	-	LNH2032MK	3,1 W	-	-
LNH0016MK	1,8 W	-	-	LNH1032T	3,6 W	-	-	LNH2032T	3,6 W	-	-
LNH0016T	1,8 W	-	-	LNH1035M	3 W	-	-	LNH2035M	3 W	-	-
LNH0020M	2,3 W	-	-	LNH1035M6	3,9 W	-	-	LNH2035MK	3 W	-	-
LNH0020M6	3,5 W	-	-	LNH1035M6A	2,1 W	-	-	LNH2035T	3,7 W	-	-
LNH0020M6A	1,1 W	-	-	LNH1035MK	3 W	-	-	LNH2040M	3,7 W	-	-
LNH0020MK	2,3 W	-	-	LNH1035T	3,8 W	-	-	LNH2040MK	3,7 W	-	-
LNH0020T	1,9 W	-	-	LNH1040M	3,7 W	-	-	LNH2040T	3,8 W	-	-

Best.-Nr.	P _v Watt	U _i	U _{imp}
LNH2050M	4,1 W	-	-
LNH2050MK	4,1 W	-	-
LNH2050T	4,6 W	-	-
LNH2063M	6,8 W	-	-
LNH2063MK	6,8 W	-	-
LNH2063T	5,8 W	-	-
LNH2080M	8,3 W	-	-
LNH2080M6	8,3 W	-	-
LNH2080M6A	4,7 W	-	-
LNH2080MK	8,3 W	-	-
LNH2080T	6,4 W	-	-
LNH2100M	10,7 W	-	-
LNH2100M6	10,7 W	-	-
LNH2100M6A	5,9 W	-	-
LNH2100MK	10,7 W	-	-
LNH2100T	8,3 W	-	-
LNH2125M	12,2 W	-	-
LNH2125M6	12,2 W	-	-
LNH2125M6A	7,9 W	-	-
LNH2125MK	12,2 W	-	-
LNH2125T	10 W	-	-
LNH2160M	15 W	-	-
LNH2160M6	15 W	-	-
LNH2160M6A	9,8 W	-	-
LNH2160MK	15 W	-	-
LNH2160T	12,8 W	-	-
LNH2200M	18,5 W	-	-
LNH2200M6	19 W	-	-
LNH2200M6A	12,5 W	-	-
LNH2200MK	18,5 W	-	-
LNH2200T	15,8 W	-	-
LNH2224M	19,2 W	-	-
LNH2224M6	21 W	-	-
LNH2224M6A	13,5 W	-	-
LNH2224MK	19,2 W	-	-
LNH2224T	17,4 W	-	-
LNH2250M	20,6 W	-	-
LNH2250M6	22 W	-	-
LNH2250M6A	17 W	-	-
LNH2250MK	20,6 W	-	-
LNH2250T	19,1 W	-	-
LNH2300M	24,2 W	-	-
LNH2300MK	24,2 W	-	-
LNH2300T	20,6 W	-	-
LNH2315M	25 W	-	-
LNH2315M6	27 W	-	-
LNH2315M6A	23 W	-	-
LNH2315MK	25 W	-	-
LNH2315T	21,6 W	-	-
LNH2355M	31,5 W	-	-
LNH2355M6	32 W	-	-
LNH2355M6A	24 W	-	-
LNH2355MK	31,5 W	-	-
LNH2355T	24,2 W	-	-
LNH2400M	28,5 W	-	-
LNH2400M6	35 W	-	-
LNH2400MK	28,5 W	-	-
LNH2400T	26,8 W	-	-
LNH2TM	5 W	-	-
LNH3080M	8,3 W	-	-

Best.-Nr.	P _v Watt	U _i	U _{imp}
LNH3080T	6,4 W	-	-
LNH3100M	10,7 W	-	-
LNH3100T	7,7 W	-	-
LNH3125M	12,2 W	-	-
LNH3125T	10,8 W	-	-
LNH3160M	15 W	-	-
LNH3160MK	14 W	-	-
LNH3160T	12,1 W	-	-
LNH3200M	18,5 W	-	-
LNH3200MK	16,8 W	-	-
LNH3200T	13,6 W	-	-
LNH3224M	20 W	-	-
LNH3224MK	20 W	-	-
LNH3224T	15,4 W	-	-
LNH3250M	21,1 W	-	-
LNH3250MK	21,1 W	-	-
LNH3250T	19,6 W	-	-
LNH3300M	25 W	-	-
LNH3300T	21,2 W	-	-
LNH3315M	25 W	-	-
LNH3315M6	25 W	-	-
LNH3315MK	25 W	-	-
LNH3315T	22,3 W	-	-
LNH3355M	32 W	-	-
LNH3355M6	32 W	-	-
LNH3355MK	32 W	-	-
LNH3355T	26,5 W	-	-
LNH3400M	34 W	-	-
LNH3400M6	34 W	-	-
LNH3400MK	34 W	-	-
LNH3400T	26,8 W	-	-
LNH3425M	39 W	-	-
LNH3425MK	39 W	-	-
LNH3425T	29 W	-	-
LNH3500M	43 W	-	-
LNH3500MK	43 W	-	-
LNH3500T	37 W	-	-
LNH3630M	43,1 W	-	-
LNH3630MK	43,1 W	-	-
LNH3630T	47 W	-	-
LNH40400M	31 W	-	-
LNH40500M	45 W	-	-
LNH40630M	47 W	-	-
LNH40800M	68 W	-	-
LNH40800SM	68 W	-	-
LNH41000M	72,9 W	-	-
LNH41000SM	72,9 W	-	-
LNH41250M	100,5 W	-	-
LNH41250SM	100,5 W	-	-
LNH41600M	126,2 W	-	-
LS401	3,1 W	690 V	-
LS403	9,3 W	690 V	-
LT0050	10 W	1000 V	8000 V
LT0054	13 W	1000 V	8000 V
LT0056	8,8 W	1000 V	8000 V
LT0057	8,8 W	1000 V	8000 V
LT050	9 W	1000 V	8000 V
LT050U	36 W	1000 V	8000 V
LT051	9 W	1000 V	8000 V
LT052	9 W	1000 V	8000 V

Best.-Nr.	P _v Watt	U _i	U _{imp}
LT053	19 W	1000 V	8000 V
LT054	19 W	1000 V	8000 V
LT054U	36 W	1000 V	8000 V
LT055	19 W	1000 V	8000 V
LT056	14 W	1000 V	8000 V
LT056U	36 W	1000 V	8000 V
LT057	14 W	1000 V	8000 V
LT058	9 W	1000 V	8000 V
LT150	18 W	1000 V	8000 V
LT150U	69 W	1000 V	8000 V
LT152	26 W	1000 V	8000 V
LT152U	69 W	1000 V	8000 V
LT153	20 W	1000 V	8000 V
LT153U	69 W	1000 V	8000 V
LT154E	20 W	1000 V	8000 V
LT250	24,5 W	1000 V	8000 V
LT250U	102 W	1000 V	8000 V
LT252	70 W	1000 V	8000 V
LT252U	102 W	1000 V	8000 V
LT253	37 W	1000 V	8000 V
LT253U	102 W	1000 V	8000 V
LT254E	37 W	1000 V	8000 V
LT350	57 W	1000 V	8000 V
LT353	67 W	1000 V	8000 V
LU501	0,7 W	690 V	-
LU503	2,1 W	690 V	-
LVDR1260CPX	255 W	1000 V	12 kV
LVDR800CPX	120 W	1000 V	12 kV
LVS0060RPX	20 W	1000 V	8000 V
LVS0060SPX	20 W	1000 V	8000 V
LVSG00RPX	22 W	1000 V	8000 V
LVSG00SPX	20 W	1000 V	8000 V
LVSG00TRPX	22 W	1000 V	8000 V
LVSG00TSPX	22 W	1000 V	8000 V
LVSG1CPX	27 W	1000 V	12 kV
LVSG2CPX	56 W	1000 V	12 kV
LVSG3CPX	111 W	1000 V	12 kV
LVSGW00TRPX	22 W	1000 V	8000 V
LVSGW00TSPX	22 W	1000 V	8000 V
LVSR1VPVK4	27 W	1000 V	12 kV
LVSR2VPVK4	56 W	1000 V	12 kV
LVSR3TP	111 W	1000 V	8000 V
LVSR3VPVK4	111 W	1000 V	12 kV
LVTG1000CP	227 W	1000 V	12 kV
LVTG1000TP	111 W	1000 V	12 V

Lichtsteuerung

Best.-Nr.	P _v Watt	U _i	U _{imp}
EE180	2 W	-	-
EE181	2 W	-	-
EEN100	0,3 W	-	-
EEN101	0,3 W	-	-
EG010	1 W	-	-
EG071	1 W	-	-
EG103	2 W	-	-
EG103D	2 W	-	-
EG103E	2 W	-	-
EG103V	2 W	-	-

Best.-Nr.	P _v Watt	U _i	U _{imp}
EG203	4 W	-	-
EG203E	4 W	-	-
EG293B	2 W	-	-
EG493E	2 W	-	-
EH010	1 W	-	-
EH011	1 W	-	-
EH110	1 W	-	-
EH111	1 W	-	-
EH171	1 W	-	-
EH191	1 W	-	-
EH209	1 W	-	-
EH210	1 W	-	-
EH211	1 W	-	-
EH271	1 W	-	-
EH710	1 W	-	-
EH711	1 W	-	-
EH712	1 W	-	-
EZN001	2 W	-	-
EZN002	2 W	-	-
EZN003	2 W	-	-
EZN004	2 W	-	-
EZN005	2 W	-	-
EZN006	2 W	-	-

Sicherungsmaterial

Best.-Nr.	P _v Watt	U _i	U _{imp}
KD199D	1,6 W	-	400 V
L00	4,95 W	8000 V	-
L00C	10,6 W	8 V	-
L00M	4,35 W	8 V	-
L00R	6,51 W	8 V	-
L00T	10,8 W	8 V	-
L00V	4,26 W	8 V	-
L01R	2,06 W	2500 V	-
L063L	4,86 W	800 V	6000 V
L063L1	4,86 W	800 V	6000 V
L063M	4,5 W	800 V	6000 V
L066M	5,6 W	800 V	6000 V
L14D	4,3 W	-	-
L17B	4,3 W	-	-
L250A	5 W	-	-
L250E	5 W	-	-
L25L	1,5 W	-	-
L45	2 W	-	-
L501PV	1,1 W	690 V	-
L502PV	2,2 W	690 V	-
L520FFG01-600	0,7 W	-	-
L520FFG02-000	0,8 W	-	-
L520FFG02-500	1 W	-	-
L520FFG03-150	1,3 W	-	-
L520FFG04-000	1,4 W	-	-
L520FFG05-000	1,8 W	-	-
L520FFG06-300	1,9 W	-	-
L520FFG08-000	2,4 W	-	-
L520FFG10-000	3 W	-	-
L520FK00-100	0,6 W	-	-
L520FK00-125	0,2 W	-	-
L520FK00-160	0,2 W	-	-

Best.-Nr.	P _v Watt	U _i	U _{imp}
L520FK00-200	0,2 W	-	-
L520FK00-250	0,3 W	-	-
L520FK00-315	0,3 W	-	-
L520FK00-400	0,3 W	-	-
L520FK00-500	0,3 W	-	-
L520FK00-630	0,3 W	-	-
L520FK00-800	0,4 W	-	-
L520FK01-000	0,5 W	-	-
L520FK01-250	0,6 W	-	-
L520FK01-600	0,7 W	-	-
L520FK02-000	0,9 W	-	-
L520FK02-500	1 W	-	-
L520FK03-150	1,2 W	-	-
L520FK04-000	1,4 W	-	-
L520FK05-000	1,7 W	-	-
L520FK06-300	2 W	-	-
L520FK08-000	2,2 W	-	-
L520FK10-000	2,4 W	-	-
L520MC00-032	0,1 W	-	-
L520MC00-050	0,1 W	-	-
L520MC00-063	0,1 W	-	-
L520MC00-080	0,1 W	-	-
L520MC00-100	0,1 W	-	-
L520MC00-125	0,1 W	-	-
L520MC00-160	0,1 W	-	-
L520MC00-200	0,2 W	-	-
L520MC00-250	0,2 W	-	-
L520MC00-315	0,2 W	-	-
L520MC00-400	0,2 W	-	-
L520MC00-500	0,2 W	-	-
L520MC00-630	0,2 W	-	-
L520MC00-800	0,3 W	-	-
L520MC01-000	0,3 W	-	-
L520MC01-250	0,3 W	-	-
L520MC01-400	0,7 W	-	-
L520MC01-600	0,8 W	-	-
L520MC02-000	0,8 W	-	-
L520MC02-500	0,9 W	-	-
L520MC03-150	1 W	-	-
L520MC04-000	1,1 W	-	-
L520MC05-000	1,3 W	-	-
L520MC06-300	1,6 W	-	-
L520MC08-000	2 W	-	-
L520MC10-000	2,5 W	-	-
L520TK00-032	0,2 W	-	-
L520TK00-040	0,2 W	-	-
L520TK00-050	0,2 W	-	-
L520TK00-063	0,2 W	-	-
L520TK00-080	0,2 W	-	-
L520TK00-100	0,3 W	-	-
L520TK00-125	0,3 W	-	-
L520TK00-160	0,3 W	-	-
L520TK00-200	0,3 W	-	-
L520TK00-250	0,3 W	-	-
L520TK00-315	0,2 W	-	-
L520TK00-400	0,2 W	-	-
L520TK00-500	0,2 W	-	-
L520TK00-630	0,2 W	-	-
L520TK00-800	0,3 W	-	-
L520TK01-000	0,3 W	-	-

Best.-Nr.	P _v Watt	U _i	U _{imp}
L520TK01-250	0,3 W	-	-
L520TK01-600	0,4 W	-	-
L520TK02-000	0,5 W	-	-
L520TK02-500	0,6 W	-	-
L520TK03-150	0,6 W	-	-
L520TK04-000	0,8 W	-	-
L520TK05-000	1,2 W	-	-
L520TK06-300	1,3 W	-	-
L520TK08-000	1,8 W	-	-
L520TK10-000	2,4 W	-	-
L520TK16-000	3,2 W	-	-
L54D	2 W	-	-
L630A	8 W	-	-
L630E	8 W	-	-
L6332FF01-600	1,1 W	-	-
L6332FF02-000	1,4 W	-	-
L6332FF02-500	1,4 W	-	-
L6332FF03-150	1,6 W	-	-
L6332FF04-000	1,8 W	-	-
L6332FF05-000	2 W	-	-
L6332FF06-300	4 W	-	-
L6332FF08-000	4,5 W	-	-
L6332FF10-000	5 W	-	-
L6332FF16-000	9 W	-	-
L6332FK00-100	0,7 W	-	-
L6332FK00-125	0,7 W	-	-
L6332FK00-160	0,8 W	-	-
L6332FK00-200	0,2 W	-	-
L6332FK00-250	0,3 W	-	-
L6332FK00-315	0,3 W	-	-
L6332FK00-400	0,3 W	-	-
L6332FK00-500	0,3 W	-	-
L6332FK00-630	0,4 W	-	-
L6332FK00-800	0,4 W	-	-
L6332FK01-000	0,5 W	-	-
L6332FK01-250	0,6 W	-	-
L6332FK01-600	0,7 W	-	-
L6332FK02-000	0,8 W	-	-
L6332FK02-500	0,9 W	-	-
L6332FK03-150	1,1 W	-	-
L6332FK04-000	1,3 W	-	-
L6332FK05-000	1,4 W	-	-
L6332FK06-300	1,6 W	-	-
L6332FK08-000	2 W	-	-
L6332FK10-000	2,3 W	-	-
L6332FK12-500	2,5 W	-	-
L6332FK16-000	2,8 W	-	-
L6332TK00-050	0,7 W	-	-
L6332TK00-063	0,3 W	-	-
L6332TK00-080	0,3 W	-	-
L6332TK00-100	0,3 W	-	-
L6332TK00-125	0,3 W	-	-
L6332TK00-160	0,4 W	-	-
L6332TK00-200	0,4 W	-	-
L6332TK00-250	0,5 W	-	-
L6332TK00-315	0,2 W	-	-
L6332TK00-400	0,2 W	-	-
L6332TK00-500	0,3 W	-	-
L6332TK00-630	0,3 W	-	-
L6332TK00-800	0,4 W	-	-

Best.-Nr.	P _v Watt	U _i	U _{imp}	Best.-Nr.	P _v Watt	U _i	U _{imp}	Best.-Nr.	P _v Watt	U _i	U _{imp}
L6332TK01-000	0,4 W	-	-	LE3363	6,9 W	-	-	LNH00020T	1,9 W	-	-
L6332TK01-250	0,4 W	-	-	LE33F35	4,4 W	-	-	LNH00025M6	2,8 W	-	-
L6332TK01-600	0,5 W	-	-	LE33F50	5,8 W	-	-	LNH00025T	2,4 W	-	-
L6332TK02-000	0,6 W	-	-	LE33F63	6,9 W	-	-	LNH00032T	2,9 W	-	-
L6332TK02-500	0,7 W	-	-	LF301G	2,77 W	-	-	LNH00035M6	3,1 W	-	-
L6332TK03-150	0,8 W	-	-	LF302G	0,6 W	-	-	LNH00035T	3,1 W	-	-
L6332TK04-000	1 W	-	-	LF302PV	1,54 W	-	-	LNH00040T	3,6 W	-	-
L6332TK05-000	1,3 W	-	-	LF304G	0,7 W	-	-	LNH00050M6	4,1 W	-	-
L6332TK06-300	1,6 W	-	-	LF306G	0,85 W	-	-	LNH00050M6A	2,7 W	-	-
L6332TK08-000	2 W	-	-	LF306PV	2,4 W	-	-	LNH00050T	4,2 W	-	-
L6332TK10-000	2,3 W	-	-	LF308PV	2,55 W	-	-	LNH00063M6	5,6 W	-	-
L6332TK16-000	3 W	-	-	LF310PV	2,58 W	-	-	LNH00063M6A	3,4 W	-	-
L63L	4,68 W	-	-	LF316G	1,6 W	-	-	LNH00063T	5 W	-	-
L71M	1,8 W	800 V	6000 V	LF316PV	2,7 W	-	-	LNH0006M	1,6 W	-	-
L72M	3,6 W	800 V	6000 V	LF320G	2 W	-	-	LNH0006MK	1,6 W	-	-
L73M	5,4 W	800 V	6000 V	LF325G	2,6 W	-	-	LNH00080M6	6,8 W	-	-
L74M	7,2 W	800 V	6000 V	LF332G	2,9 W	-	-	LNH00080M6A	4,1 W	-	-
L75M	3 W	800 V	6000 V	LF402G	0,9 W	-	-	LNH00080T	5,2 W	-	-
L76M	6,6 W	800 V	6000 V	LF404G	1 W	-	-	LNH00100M6	7,5 W	-	-
L921N	7,5 W	-	-	LF406G	1,15 W	-	-	LNH00100M6A	5,5 W	-	-
LD01-02AD-1	3 W	-	-	LF410G	1,3 W	-	-	LNH00100T	6,7 W	-	-
LD01-02AD-3	9 W	-	-	LF416G	2 W	-	-	LNH0010M	1,1 W	-	-
LD01K16-1AS	3 W	-	-	LF420G	2,5 W	-	-	LNH0010MK	1,1 W	-	-
LD01K16-3AS	9 W	-	-	LF425G	3,3 W	-	-	LNH0010T	1,5 W	-	-
LD02K63-1KS	9,5 W	-	-	LF432G	3,5 W	-	-	LNH00125T	7,8 W	-	-
LD02K63-1SS	9,5 W	-	-	LF440G	4,75 W	-	-	LNH00160T	9,4 W	-	-
LD02K63-3KS	28,5 W	-	-	LF516G	2,1 W	-	-	LNH0016M	1,8 W	-	-
LD02K63-3SS	28,5 W	-	-	LF520G	2,7 W	-	-	LNH0016M6	3,2 W	-	-
LD042	2,9 W	460 V	6 kV	LF525G	3,3 W	-	-	LNH0016M6A	0,9 W	-	-
LD043	9,5 W	-	-	LF532G	3,5 W	690 V	-	LNH0016MK	1,8 W	-	-
LD046	28,5 W	-	-	LF540G	4 W	-	-	LNH0016T	1,8 W	-	-
LD047	8,7 W	-	-	LF550G	5,5 W	-	-	LNH0020M	2,3 W	-	-
LE1402	1,5 W	-	-	LF563G	6,9 W	-	-	LNH0020M6	3,5 W	-	-
LE1404	1,6 W	-	-	LF580G	7,8 W	-	-	LNH0020M6A	1,1 W	-	-
LE1406	1,7 W	-	-	LF599G	11,4 W	-	-	LNH0020MK	2,3 W	-	-
LE1410	1,8 W	-	-	LL217U	115 W	-	-	LNH0020T	1,9 W	-	-
LE1416	2,1 W	-	-	LNDZ02	2,45 W	-	-	LNH0025M	2,4 W	-	-
LE1820	2 W	-	-	LNDZ04	2 W	-	-	LNH0025M6	3,6 W	-	-
LE1825	3 W	-	-	LNDZ06	2,1 W	-	-	LNH0025M6A	1,4 W	-	-
LE1832	3,9 W	-	-	LNDZ10	1,5 W	-	-	LNH0025MK	2,4 W	-	-
LE1835	3,9 W	-	-	LNDZ16	2,55 W	-	-	LNH0025T	2,4 W	-	-
LE1840	3,9 W	-	-	LNDZ20	2,7 W	-	-	LNH0032M	3,1 W	-	-
LE1850	4,7 W	-	-	LNDZ25	3,4 W	-	-	LNH0032MK	3,1 W	-	-
LE1863	5,4 W	-	-	LNH000006M6A	0,3 W	-	-	LNH0032T	2,9 W	-	-
LE2702	2,45 W	-	-	LNH000010M6A	0,5 W	-	-	LNH0035M	3 W	-	-
LE2704	2 W	-	-	LNH000016M6A	0,8 W	-	-	LNH0035M6	3,9 W	-	-
LE2706	2,1 W	-	-	LNH000020M6A	1 W	-	-	LNH0035M6A	1,9 W	-	-
LE2710	1,5 W	-	-	LNH000025M6A	1,3 W	-	-	LNH0035MK	3 W	-	-
LE2716	2,55 W	-	-	LNH00002T	0,6 W	-	-	LNH0035T	3,1 W	-	-
LE2720	2,7 W	-	-	LNH000035M6A	1,8 W	-	-	LNH0040M	3,7 W	-	-
LE2725	3,4 W	-	-	LNH000040M6A	2,1 W	-	-	LNH0040MK	3,7 W	-	-
LE27F02	2,45 W	-	-	LNH00004T	0,9 W	-	-	LNH0040T	3,6 W	-	-
LE27F04	2 W	-	-	LNH000050M6A	2,5 W	-	-	LNH0050M	4,1 W	-	-
LE27F06	2,1 W	-	-	LNH000063M6A	3,4 W	-	-	LNH0050M6	4,8 W	-	-
LE27F10	3,4 W	-	-	LNH00006T	1,3 W	-	-	LNH0050M6A	2,7 W	-	-
LE27F16	3,5 W	-	-	LNH00010M6	1,7 W	-	-	LNH0050MK	4,1 W	-	-
LE27F20	4,4 W	-	-	LNH00010T	1,5 W	-	-	LNH0050T	4,2 W	-	-
LE27F25	5,1 W	-	-	LNH00016M6	2,5 W	-	-	LNH0063M	5,4 W	-	-
LE3335	4,4 W	-	-	LNH00016T	1,8 W	-	-	LNH0063M6	6,6 W	-	-
LE3350	5,8 W	-	-	LNH00020M6	2,6 W	-	-	LNH0063M6A	3,4 W	-	-

Best.-Nr.	P _v Watt	U _i	U _{imp}	Best.-Nr.	P _v Watt	U _i	U _{imp}	Best.-Nr.	P _v Watt	U _i	U _{imp}
LNH0063MK	5,4 W	-	-	LNH1125MK	11,8 W	-	-	LNH2125MK	12,2 W	-	-
LNH0063T	5 W	-	-	LNH1125T	10,3 W	-	-	LNH2125T	10 W	-	-
LNH0080M	6,5 W	-	-	LNH1160M	14,6 W	-	-	LNH2160M	15 W	-	-
LNH0080M6	8 W	-	-	LNH1160M6	14,6 W	-	-	LNH2160M6	15 W	-	-
LNH0080M6A	4,1 W	-	-	LNH1160M6A	10,5 W	-	-	LNH2160M6A	9,8 W	-	-
LNH0080MK	6,5 W	-	-	LNH1160MK	14,6 W	-	-	LNH2160MK	15 W	-	-
LNH0080T	5,2 W	-	-	LNH1160T	14,1 W	-	-	LNH2160T	12,8 W	-	-
LNH00TM	1 W	-	-	LNH1200M	18 W	-	-	LNH2200M	18,5 W	-	-
LNH0100M	7,5 W	-	-	LNH1200M6	19 W	-	-	LNH2200M6	19 W	-	-
LNH0100M6	9,4 W	-	-	LNH1200M6A	12,5 W	-	-	LNH2200M6A	12,5 W	-	-
LNH0100M6A	5,5 W	-	-	LNH1200MK	18 W	-	-	LNH2200MK	18,5 W	-	-
LNH0100MK	7,5 W	-	-	LNH1200T	15,8 W	-	-	LNH2200T	15,8 W	-	-
LNH0100T	6,7 W	-	-	LNH1224M	19 W	-	-	LNH2224M	19,2 W	-	-
LNH0125M	10 W	-	-	LNH1224M6	21 W	-	-	LNH2224M6	21 W	-	-
LNH0125M6	11,8 W	-	-	LNH1224M6A	13,5 W	-	-	LNH2224M6A	13,5 W	-	-
LNH0125M6A	7,9 W	-	-	LNH1224MK	19 W	-	-	LNH2224MK	19,2 W	-	-
LNH0125MK	10 W	-	-	LNH1224T	17,4 W	-	-	LNH2224T	17,4 W	-	-
LNH0125T	7,8 W	-	-	LNH1250M	20 W	-	-	LNH2250M	20,6 W	-	-
LNH0160M	12 W	-	-	LNH1250M6	22 W	-	-	LNH2250M6	22 W	-	-
LNH0160MK	12 W	-	-	LNH1250M6A	18 W	-	-	LNH2250M6A	17 W	-	-
LNH0160T	9,4 W	-	-	LNH1250MK	20 W	-	-	LNH2250MK	20,6 W	-	-
LNH0TM	3,5 W	-	-	LNH1250T	19,1 W	-	-	LNH2250T	19,1 W	-	-
LNH1025M	2,4 W	-	-	LNH1TM	3,5 W	-	-	LNH2300M	24,2 W	-	-
LNH1025M6	3,6 W	-	-	LNH20108M4T	7,8 W	-	-	LNH2300MK	24,2 W	-	-
LNH1025M6A	1,5 W	-	-	LNH20144M4T	10,6 W	-	-	LNH2300T	20,6 W	-	-
LNH1025MK	2,4 W	-	-	LNH20180M4T	12,8 W	-	-	LNH2315M	25 W	-	-
LNH1025T	2,7 W	-	-	LNH20231M4T	15,7 W	-	-	LNH2315M6	27 W	-	-
LNH1032M	3,1 W	-	-	LNH2025M	2,4 W	-	-	LNH2315M6A	23 W	-	-
LNH1032MK	3,1 W	-	-	LNH2025MK	2,4 W	-	-	LNH2315MK	25 W	-	-
LNH1032T	3,6 W	-	-	LNH2025T	2,7 W	-	-	LNH2315T	21,6 W	-	-
LNH1035M	3 W	-	-	LNH20289M4T	16 W	-	-	LNH2355M	31,5 W	-	-
LNH1035M6	3,9 W	-	-	LNH2032M	3,1 W	-	-	LNH2355M6	32 W	-	-
LNH1035M6A	2,1 W	-	-	LNH2032MK	3,1 W	-	-	LNH2355M6A	24 W	-	-
LNH1035MK	3 W	-	-	LNH2032T	3,6 W	-	-	LNH2355MK	31,5 W	-	-
LNH1035T	3,8 W	-	-	LNH2035M	3 W	-	-	LNH2355T	24,2 W	-	-
LNH1040M	3,7 W	-	-	LNH2035MK	3 W	-	-	LNH2400M	28,5 W	-	-
LNH1040MK	3,7 W	-	-	LNH2035T	3,7 W	-	-	LNH2400MK	28,5 W	-	-
LNH1040T	4,1 W	-	-	LNH20361M4T	21 W	-	-	LNH2400T	26,8 W	-	-
LNH1050M	4,1 W	-	-	LNH2040M	3,7 W	-	-	LNH2TM	5 W	-	-
LNH1050M6	4,8 W	-	-	LNH2040MK	3,7 W	-	-	LNH30144M4T	10,1 W	-	-
LNH1050M6A	3,1 W	-	-	LNH2040T	3,8 W	-	-	LNH30180M4T	12,8 W	-	-
LNH1050MK	4,1 W	-	-	LNH20455M4T	25 W	-	-	LNH30231M4T	16,2 W	-	-
LNH1050T	4,6 W	-	-	LNH2050M	4,1 W	-	-	LNH30289M4T	16 W	-	-
LNH1063M	6,6 W	-	-	LNH2050MK	4,1 W	-	-	LNH30361M4T	20,6 W	-	-
LNH1063M6A	4 W	-	-	LNH2050T	4,6 W	-	-	LNH30455M4T	25 W	-	-
LNH1063MK	6,6 W	-	-	LNH2063M	6,8 W	-	-	LNH30577M4T	31 W	-	-
LNH1063T	6,2 W	-	-	LNH2063MK	6,8 W	-	-	LNH30722M4T	53 W	-	-
LNH1080M	8 W	-	-	LNH2080M	8,3 W	-	-	LNH3080M	8,3 W	-	-
LNH1080M6	8 W	-	-	LNH2080M6	8,3 W	-	-	LNH3080T	6,4 W	-	-
LNH1080M6A	5 W	-	-	LNH2080M6A	4,7 W	-	-	LNH30910M4T	62 W	-	-
LNH1080MK	8 W	-	-	LNH2080MK	8,3 W	-	-	LNH3100M	10,7 W	-	-
LNH1080T	6,4 W	-	-	LNH2080T	6,4 W	-	-	LNH3100T	7,7 W	-	-
LNH1100M	9,4 W	-	-	LNH2100M	10,7 W	-	-	LNH3125M	12,2 W	-	-
LNH1100M6	9,4 W	-	-	LNH2100M6	10,7 W	-	-	LNH3125T	10,8 W	-	-
LNH1100M6A	6,3 W	-	-	LNH2100M6A	5,9 W	-	-	LNH3160M	15 W	-	-
LNH1100MK	9,4 W	-	-	LNH2100MK	10,7 W	-	-	LNH3160MK	14 W	-	-
LNH1100T	8,7 W	-	-	LNH2100T	8,3 W	-	-	LNH3160T	12,1 W	-	-
LNH1125M	11,8 W	-	-	LNH2125M	12,2 W	-	-	LNH3200M	18,5 W	-	-
LNH1125M6	11,8 W	-	-	LNH2125M6	12,2 W	-	-	LNH3200MK	16,8 W	-	-
LNH1125M6A	8 W	-	-	LNH2125M6A	7,9 W	-	-	LNH3200T	13,6 W	-	-

Best.-Nr.	P _v Watt	U _i	U _{imp}
LNH3224M	20 W	-	-
LNH3224MK	20 W	-	-
LNH3224T	15,4 W	-	-
LNH3250M	21,1 W	-	-
LNH3250MK	21,1 W	-	-
LNH3250T	19,6 W	-	-
LNH3300M	25 W	-	-
LNH3300T	21,2 W	-	-
LNH3315M	25 W	-	-
LNH3315M6	25 W	-	-
LNH3315M6A	21 W	-	-
LNH3315T	22,3 W	-	-
LNH3355M	32 W	-	-
LNH3355M6	32 W	-	-
LNH3355M6A	24 W	-	-
LNH3355T	26,5 W	-	-
LNH3400M	34 W	-	-
LNH3400M6	34 W	-	-
LNH3400M6A	30 W	-	-
LNH3400MK	34 W	-	-
LNH3400T	26,8 W	-	-
LNH3425M	39 W	-	-
LNH3425MK	39 W	-	-
LNH3425T	29 W	-	-
LNH3500M	43 W	-	-
LNH3500MK	43 W	-	-
LNH3500T	37 W	-	-
LNH3630M	43,1 W	-	-
LNH3630MK	43,1 W	-	-
LNH3630T	47 W	-	-
LNH40361M4T	28 W	-	-
LNH40400M	31 W	-	-
LNH40455M4T	31,5 W	-	-
LNH40500M	45 W	-	-
LNH40577M4T	39 W	-	-
LNH40630M	47 W	-	-
LNH40722M4T	49 W	-	-
LNH40800M	68 W	-	-
LNH40800SM	68 W	-	-
LNH40909M4T	66 W	-	-
LNH41000M	72,9 W	-	-
LNH41000SM	72,9 W	-	-
LNH41155M4T	81 W	-	-
LNH41250M	100,5 W	-	-
LNH41250SM	100,5 W	-	-
LNH41443M4T	110 W	-	-
LNH41600M	126,2 W	-	-
LS401	3,1 W	690 V	-
LS403	9,3 W	690 V	-
LT0050	10 W	-	8000 V
LT0054	13 W	-	8000 V
LT0056	8,8 W	-	8000 V
LT0057	8,8 W	-	8000 V
LT050	9 W	-	8000 V
LT050U	36 W	1000 V	8000 V
LT051	9 W	-	8000 V
LT052	9 W	-	8000 V
LT053	19 W	-	8 kV
LT054	19 W	-	8000 V
LT054U	36 W	1000 V	8000 V

Best.-Nr.	P _v Watt	U _i	U _{imp}
LT055	19 W	-	8000 V
LT056	14 W	-	8000 V
LT056U	36 W	1000 V	8000 V
LT057	14 W	-	8000 V
LT058	9 W	-	8000 V
LT150	18 W	-	8000 V
LT150U	69 W	1000 V	8000 V
LT152	26 W	-	8 kV
LT152U	69 W	1000 V	8000 V
LT153	20 W	-	8000 V
LT153U	69 W	1000 V	8000 V
LT154E	20 W	-	8000 V
LT250	24,5 W	-	8000 V
LT250U	102 W	1000 V	8000 V
LT252	70 W	-	8000 V
LT252U	102 W	1000 V	8000 V
LT253	37 W	-	8000 V
LT253U	102 W	1000 V	8000 V
LT254E	37 W	-	8000 V
LT350	57 W	-	8000 V
LT353	67 W	-	8000 V
LU501	0,7 W	690 V	-
LU503	2,1 W	690 V	-
LVDR1260CPX	255 W	1000 V	12 kV
LVDR800CPX	120 W	1000 V	12 kV
LVS0060RPX	20 W	1000 V	8000 V
LVS0060SPX	20 W	1000 V	8000 V
LVSG00RPX	22 W	1000 V	8000 V
LVSG00SPX	20 W	1000 V	8000 V
LVSG00TRPX	22 W	1000 V	8000 V
LVSG00TSPX	22 W	1000 V	8000 V
LVSG1CPX	27 W	1000 V	12 kV
LVSG2CPX	56 W	1000 V	12 kV
LVSG3CPX	111 W	1000 V	12 kV
LVSGW00TRPX	22 W	1000 V	8000 V
LVSGW00TSPX	22 W	1000 V	8000 V
LVS01VPVK4	27 W	1000 V	12 kV
LVS02VPVK4	56 W	1000 V	12 kV
LVS03TP	111 W	1000 V	8000 V
LVS03VPVK4	111 W	1000 V	12 kV
LVTG1000CP	227 W	1000 V	12 kV
LVTG1000TP	111 W	1000 V	12 V

Fehlerstrom- / Leitungsschutzschalter

Best.-Nr.	P _v Watt	U _i	U _{imp}
ADA506D	1,9 W	500 V	4000 V
ADA510D	3,4 W	500 V	4000 V
ADA513D	3,8 W	500 V	4000 V
ADA516D	5,2 W	500 V	4000 V
ADA520D	6,6 W	500 V	4000 V
ADA525D	9,3 W	500 V	4000 V
ADA532D	8,3 W	500 V	4000 V
ADA556D	1,9 W	500 V	4000 V
ADA560D	3,4 W	500 V	4000 V
ADA563D	3,8 W	500 V	4000 V
ADA566D	5,2 W	500 V	4000 V
ADA570D	6,6 W	500 V	4000 V
ADA575D	9,3 W	500 V	4000 V

Best.-Nr.	P _v Watt	U _i	U _{imp}
ADA582D	8,3 W	500 V	4000 V
ADS906D	1,9 W	500 V	4000 V
ADS910D	3,4 W	500 V	4000 V
ADS913D	3,8 W	500 V	4000 V
ADS916D	5,2 W	500 V	4000 V
ADS917D	5,2 W	500 V	4000 V
ADS920D	6,6 W	500 V	4000 V
ADS925D	9,3 W	500 V	4000 V
ADS932D	8,3 W	500 V	4000 V
ADS940D	11,1 W	500 V	4000 V
ADS956D	1,9 W	500 V	4000 V
ADS960D	3,4 W	500 V	4000 V
ADS963D	3,8 W	500 V	4000 V
ADS966D	5,2 W	500 V	4000 V
ADS967D	5,2 W	500 V	4000 V
ADS970D	6,6 W	500 V	4000 V
ADS975D	9,3 W	500 V	4000 V
ADS982D	8,3 W	500 V	4000 V
ADS990D	11,1 W	500 V	4000 V
ADX406D	6,8 W	500 V	4 kV
ADX410D	9,7 W	500 V	4 kV
ADX413D	10,1 W	500 V	4 kV
ADX416D	10,9 W	500 V	4 kV
ADX420D	11,7 W	500 V	4 kV
ADX425D	12,3 W	500 V	4 kV
ADX432D	14,6 W	500 V	4 kV
ADX440D	17,7 W	500 V	4 kV
ADX456D	6,8 W	500 V	4 kV
ADX460D	9,7 W	500 V	4 kV
ADX463D	10,1 W	500 V	4 kV
ADX466D	10,9 W	500 V	4 kV
ADX470D	11,7 W	500 V	4 kV
ADX475D	12,3 W	500 V	4 kV
ADX482D	14,6 W	500 V	4 kV
ADX490D	17,7 W	500 V	4 kV
ADZ310D	7,7 W	500 V	-
ADZ313D	9,6 W	500 V	-
ADZ316D	10,9 W	500 V	-
ADZ360D	7,7 W	500 V	-
ADZ363D	9,6 W	500 V	-
ADZ366D	10,9 W	500 V	-
AFX406D	6,8 W	500 V	4 kV
AFX410D	9,7 W	500 V	4 kV
AFX413D	10,1 W	500 V	4 kV
AFX416D	10,9 W	500 V	4 kV
AFX420D	11,7 W	500 V	4 kV
AFX425D	12,3 W	500 V	4 kV
AFX432D	14,6 W	500 V	4 kV
AFX440D	17,7 W	500 V	4 kV
AFX456D	6,8 W	500 V	4 kV
AFX460D	9,7 W	500 V	4 kV
AFX463D	10,1 W	500 V	4 kV
AFX466D	10,9 W	500 V	4 kV
AFX470D	11,7 W	500 V	4 kV
AFX475D	12,3 W	500 V	4 kV
AFX482D	14,6 W	500 V	4 kV
AFX490D	17,7 W	500 V	4 kV
MZ205	2 W	4000 V	-
MZ206	2 W	4000 V	-

KNX ETS

Best.-Nr.	P _v Watt	U _i	U _{imp}
ST312	1,8 W	4000 V	-

Blindleistungskompensation - Power-Module

Best.-Nr.	P _v Watt	U _i	U _{imp}
SPC01201P4M1F	88 W	690 V	2500 V
SPC01201P4M2F	88 W	690 V	2500 V
SPC01201P5M1F	63 W	690 V	2500 V
SPC01201P5M2F	63 W	690 V	2500 V
SPC01201P7M1F	63 W	690 V	2500 V
SPC01201P7M2F	63 W	690 V	2500 V
SPC02501P4M1F	175 W	690 V	2500 V
SPC02501P4M2F	175 W	690 V	2500 V
SPC02501P5M1F	125 W	690 V	2500 V
SPC02501P5M2F	125 W	690 V	2500 V
SPC02501P7M1F	125 W	690 V	2500 V
SPC02501P7M2F	125 W	690 V	2500 V
SPC02502P4M1F	175 W	690 V	2500 V
SPC02502P4M2F	175 W	690 V	2500 V
SPC02502P5M1F	125 W	690 V	2500 V
SPC02502P5M2F	125 W	690 V	2500 V
SPC02502P7M1F	125 W	690 V	2500 V
SPC02502P7M2F	125 W	690 V	2500 V
SPC05001P4M1F	350 W	690 V	2500 V
SPC05001P4M2F	350 W	690 V	2500 V
SPC05001P5M1F	250 W	690 V	2500 V
SPC05001P5M2F	250 W	690 V	2500 V
SPC05001P7M1F	250 W	690 V	2500 V
SPC05001P7M2F	250 W	690 V	2500 V
SPC05002P4M1F	350 W	690 V	2500 V
SPC05002P4M2F	350 W	690 V	2500 V
SPC05002P5M1F	250 W	690 V	2500 V
SPC05002P5M2F	250 W	690 V	2500 V
SPC05002P7M1F	250 W	690 V	2500 V
SPC05002P7M2F	250 W	690 V	2500 V
SPC07503P4M2F	525 W	690 V	2500 V
SPC07503P5M1F	375 W	690 V	2500 V
SPC07503P5M2F	375 W	690 V	2500 V
SPC07503P7M1F	375 W	690 V	2500 V
SPC07503P7M2F	375 W	690 V	2500 V
SPC10002P4M2F	700 W	690 V	2500 V
SPC10002P5M1F	500 W	690 V	2500 V
SPC10002P5M2F	500 W	690 V	2500 V
SPC10002P7M1F	500 W	690 V	2500 V
SPC10002P7M2F	500 W	690 V	2500 V
SPC10004P4M3F	700 W	690 V	2500 V
SPC10004P5M3F	500 W	690 V	2500 V
SPC10004P7M3F	500 W	690 V	2500 V

Best.-Nr.	P _v Watt	U _i	U _{imp}
ARC556D	1.84 W	500 V	4 kV
ARC560D	2.25 W	500 V	4 kV
ARC563D	3.8 W	500 V	4 kV
ARC566D	3.75 W	500 V	4 kV
ARC570D	4 W	500 V	4 kV
ARC575D	4.3 W	500 V	4 kV
ARC906D	1.84 W	500 V	4 kV
ARC910D	2.25 W	500 V	4 kV
ARC913D	3.8 W	500 V	4 kV
ARC916D	3.75 W	500 V	4 kV
ARC920D	4 W	500 V	4 kV
ARC925D	4.3 W	500 V	4 kV
ARC956D	1.84 W	500 V	4 kV
ARC960D	2.25 W	500 V	4 kV
ARC963D	3.8 W	500 V	4 kV
ARC966D	3.75 W	500 V	4 kV
ARC970D	4 W	500 V	4 kV
ARC975D	4.3 W	500 V	4 kV
QSE960D	3,3 W	400 V	4 kV
QSE966D	3,3 W	400 V	4 kV

AFDD-Brandschutzschalter

Best.-Nr.	P _v Watt	U _i	U _{imp}
ARC506D	1.84 W	500 V	4 kV
ARC510D	2.25 W	500 V	4 kV
ARC513D	3.8 W	500 V	4 kV
ARC516D	3.75 W	500 V	4 kV
ARC520D	4 W	500 V	4 kV
ARC525D	4.3 W	500 V	4 kV

Dauerstrombelastbarkeit und Verlustleistung von
Sammelschienensystemen, gültig für 3 Sammelschienen

Cu-Schienenabmessungen Breite x Dicke [mm]	Querschnitt [mm ²]	Ausführung [-feldig]	Länge [mm]	Dauerstrom ¹⁾ [A]	Verlustleistung [W]
12 x 5 mm	59,5	1	246,5	250	16
		2	496,5		33
		3	746,5		49
		4	996,5		66
		5	1246,5		82
2 x 12 x 5 mm	2 x 59,5	1	246,5	355	16
		2	496,5		33
		3	746,5		50
		4	996,5		66
		5	1246,5		83
20 x 5 mm	99,1	1	246,5	315	16
		2	496,5		31
		3	746,5		47
		4	996,5		63
		5	1246,5		79
20 x 10 mm	199	1	246,5	500	20
		2	496,5		39
		3	746,5		59
		4	996,5		79
		5	1246,5		99
30 x 5 mm	149	1	246,5	400	17
		2	496,5		34
		3	746,5		50
		4	996,5		67
		5	1246,5		84
30 x 10 mm	299	1	246,5	630	21
		2	496,5		42
		3	746,5		62
		4	996,5		83
		5	1246,5		104
40 x 10 mm	399	1	246,5	800	24,8
		2	496,5		50
		3	746,5		75,1
		4	996,5		100,3
		5	1246,5		125,4

¹⁾ Dauerstrombelastbarkeit für blanke Cu-Schienen,
3 x 1 Hauptleiter L L L .
Dauerstrom und Stromwärmeverluste/Verlustleistung für blanke
Stromschienen aus E-Cu F 30 mit Rechteck-Querschnitt in
Innenraumanlagen bei 35°C und Schienentemperaturen als 65°C
Bemessungsgrundlage: VDE 0660, Teil 500, Abschnitt 7.3

Ermittlung der Stromwärmeverluste/Verlustleistung von Sammelschienensystemen [W] bei unterschiedlichen Bemessungsströmen

Grundlage DIN 43671 - Stromschienen aus Kupfer
Zur Ermittlung der Stromwärmeverluste/Verlustleistung unter Berücksichtigung einer Temperaturerhöhung von > 20° C gilt nachstehende Formel für 3-polige Sammelschienensysteme

$$① P_v = 3 \times I_{str2} \times \frac{l}{\chi \times A} \times (1 + \alpha \times \Delta T)$$

- P_v : thermische Verlustleistung des Drehstromsammelschienensystems
 α : Temperaturkoeffizient, Kupfer: $\alpha = 0,0039 \text{ K}^{-1}$
 ΔT : Temperaturdifferenz in K zur Bezugstemperatur von 20° C
 χ : elektrische Leitfähigkeit, Kupfer:

$$\chi = 56 \frac{\text{m}}{\Omega \times \text{mm}^2}$$

- l : Länge des Leiters in m
 A : Querschnitt des Leiters in mm^2
 I : Bemessungsbetriebsstrom
 I_{str} : Strangstrom

Maximal zulässige Betriebsströme und Verlustleistungen isolierter Leiter nach VDE 0660, Teil 507, A1 Entwurf

1	2	3	4	5	6	7	8	9	10	11	12	13
Querschnitt (Cu)	Leitergrenztemperatur 70°C											
	Luftumgebungstemperatur im Schaltschrank um den Leiter											
	35°C		55°C		35°C		55°C					
	max. zulässiger Betriebsstrom	Verlustleistung (P _n), einfache Länge	max. zulässiger Betriebsstrom	Verlustleistung (P _n), einfache Länge	max. zulässiger Betriebsstrom	Verlustleistung (P _n), einfache Länge	max. zulässiger Betriebsstrom	Verlustleistung (P _n), einfache Länge	max. zulässiger Betriebsstrom	Verlustleistung (P _n), einfache Länge	max. zulässiger Betriebsstrom	Verlustleistung (P _n), einfache Länge
mm ²	A	W/m	A	W/m	A	W/m	A	W/m	A	W/m	A	W/m
1,5	12	2,09	8	0,93	12	2,09	8	0,93	12	2,09	8	0,93
2,5	17	2,53	11	1,06	20	3,50	12	1,26	20	3,50	12	1,26
4	22	2,64	14	1,07	25	3,41	18	1,76	25	3,41	20	2,18
6	28	2,84	18	1,17	32	3,71	23	1,91	32	3,71	25	2,26
10	38	3,02	25	1,30	48	4,82	31	2,01	50	5,23	32	2,14
16	52	3,69	34	1,57	64	5,59	42	2,40	65	5,76	50	3,40
25					85	6,25	55	2,62	85	6,25	65	3,65
35					104	7,48	67	3,10	115	7,90	85	5,00
50					130	7,86	85	3,36	150	10,47	115	6,15
70					161	8,40	105	3,57	175	9,92	149	7,19
95					192	8,68	125	3,68	225	11,93	175	7,21
120					226	9,59	147	4,05	250	11,73	210	8,28
150					275	11,67	167	4,30	275	11,67	239	8,81
185					295	10,93	191	4,58	350	15,38	273	9,36
240					374	11,95	225	5,02	400	15,88	322	10,29
300					400	13,20	260	5,58	460	17,46	371	10,36

Verbindungen in Hilfsstromkreisen

0,12	2,6	1,2	1,7	0,5	0,4
0,14	2,9	1,3	1,9	0,6	-
0,20	3,2	1,1	2,1	0,5	-
0,22	3,6	1,3	2,3	0,5	0,5
0,30	4,4	1,4	2,9	0,6	0,6
0,34	4,7	1,4	3,1	0,6	0,63
0,50	6,40	1,8	4,2	0,8	0,8
0,56	6,40	1,6	4,2	0,7	-
0,75	8,2	1,9	5,4	0,8	1,0
1,00	9,3	1,8	6,1	0,8	-

Bei kleineren Strömen ist die Verlustleistung mit folgender Formel zu berechnen:

$$P = P_n \cdot \left(\frac{1}{n}\right)^2$$

¹⁾ beliebige Verlegung, 6 gleichzeitig mit 100 % belastete Adern

Anmerkung: alle Stromwerte für 30 k Erwärmung, nach DIN 40500 Teil 3

Zur ordnungsgemäßen und den Errichtungsbestimmungen angepassten Montage des Systems sind die den Bausteinen beiliegenden Montageanleitungen zu beachten.

Es müssen im System univers untenstehende Wartungsbedingungen für Schaltgerätekombinationen eingehalten werden.

Wartungsbedingungen (Anlehnung an VDE 0100 Teil 610)

- Sichtprüfung von Abdeckungen und Umhüllungen auf Beschädigungen, die die Schutzart beeinträchtigen
- Sichtprüfung von Klemmstellen
- Überprüfung der Klemmstellen in Hauptstromkreisen und eventuell mit entsprechenden Drehmomenten, laut Tabelle (Sammelschienenklemmen im Anhang) nachziehen
- Funktionsüberprüfung an Schutzschaltgeräten, z. B. FI-Schutzschalter
- Funktionsüberprüfung der Anzeigefunktionen von Analogmessgeräten, wenn vorhanden
- Kontrolle der Einstellwerte der Betriebsmittel (z. B. Leistungsschalter) nach den Schaltungsunterlagen
- Sichtprüfung auf Beschädigung einzelner Leiter
- Sichtprüfung der einzelnen Betriebsmittel auf Form- oder Farbveränderungen die eventuell durch thermische Einflüsse entstanden sein können
- Beseitigung der festgestellten Mängel durch z. B. Austausch der fehlerhaften Betriebsmittel

Anschlussstechnik

Schaffen Sie Verbindungen, die funktionieren. Und äußerst lange halten. Ob QuickConnect- oder Schraubklemmen, ob Sammelschienen- oder Zählersteckklemmen: Die Qualität muss stimmen, damit die installierte Anlage dauerhaft zuverlässig arbeitet. Wichtig ist auch, dass alle Komponenten zueinanderpassen und die Montage möglichst einfach von der Hand geht – auf beides können Sie sich bei unserer Einspeise- und Klemmtechnik verlassen.



Hauptleitungsabzweigklemmen	682
Reihenanschlussklemmen	688
Zählersteckklemme	689
Steuerleitungsklemmen	692
PE- und N-Klemmen, QuickConnect	693
PE- und N-Klemmen	695
Reihenklemmen, Stecktechnik	697
Reihenklemmen, Stecktechnik, Zubehör	701
Reihenklemmen, Schraubtechnik	705
Reihenklemmen, Schraubtechnik, Zubehör	709
Sammelschienenklemmen	712
Verteilerblöcke	718
Technik	720



KH35E

Hauptleitungsabzweigklemmen, 1-polig, anreihbar

Nennstrom: 100 A

Eigenschaften:

- Bemessungsspannung 400V AC
- Anschlussquerschnitt KH35E, L und N: 2 x 10mm² - 35mm² und 2 x 1,5mm² - 25mm²
- Anschlussquerschnitt KH35E8: 2 x 35mm² und 6 x 1,5mm² - 25mm²
- Schrauben: Kombischlitz
- Drehmoment Hauptleitung: 10 - 35 mm² starr/mehrdrätig 3,5 Nm
- Drehmoment Abzweigleitung: 1,5 - 25 mm² starr/mehrdrätig 2,5 Nm
- Abmessung 43mm x 27mm
- Starre Rundleiter Cu / Mehrdrätige Rundleiter
- Die Klemmen können aneinander gesteckt werden.
- Montage auf Hutschiene

Bezeichnung	Höhe	Breite	Tiefe	VPE	PrGr	Preis	Best.Nr.
Hauptl.-klemme 35 ² , 1p., fingersicher,PE	55 mm	27 mm	37 mm	5	H610	12,40 €/St	KH35E
Hauptl.-klemme 35 ² , 1polig, IP20, grün	55 mm	46 mm	37 mm	5	H610	19,50 €/St	KH35E8
Hauptl.-klemme 35 ² , 1p., fingersicher,L	55 mm	27 mm	37 mm	5	H610	12,40 €/St	KH35L
Hauptl.-klemme 35 ² , 1p., fingersicher,N	55 mm	27 mm	37 mm	5	H610	12,40 €/St	KH35N



KH70B

Hauptleitungsabzweigklemmen, 1-polig, anreihbar

Nennstrom: 160 A

Eigenschaften:

- 1 Pol mit 4 Klemmstellen
- Zugang&Abgang: 2x70mm²
- 10-70mm² Rundleiter Cu (eindrätig oder mehrdrätig)
- 6-50mm² Feindrätig mit Aderendhülse
- Innensechskant SW4, Anzugsdrehmoment 3,5Nm
- Die Klemmen können aneinander gesteckt werden.
- Montage auf Hutschiene

Bezeichnung	Höhe	Breite	VPE	PrGr	Preis	Best.Nr.
Hauptl.-Abzweig. blau,1-pol,2x70/2x50mm ²	60 mm	32,8 mm	3	H610	16,80 €/St	KH70B
Hauptl.-Abzweig. grau,1-pol,2x70/2x50mm ²	60 mm	32,8 mm	3	H610	16,80 €/St	KH70G
Hauptl.-Abzweig. grün,1-pol,2x70/2x50mm ²	60 mm	32,8 mm	3	H610	16,80 €/St	KH70GN

Hauptleitungsabzweigklemmen, 3-polig, fingersicher

Nennstrom: 80 A

Eigenschaften:

- Berührungsschutz gemäß DGUV Vorschrift 3
- 3 Pole mit je 4 Klemmstellen
- massiv/mehrdrähtig: 1,5 bis 25 mm²
- feindrähtig (mit Hülse): 1,5 bis 16 mm²



Bezeichnung	Höhe	Breite	Tiefe	VPE	PrGr	Preis	Best.Nr.
Hauptl.Abzweigkl., 3P, 2x25/2x16mm ²	65,9 mm	69,2 mm	45,5 mm	5	H610	17,40 €/St	KH23C

KH23C

Hauptleitungsabzweigklemmen, 4-polig, fingersicher

Nennstrom: 80 A

Eigenschaften:

- Berührungsschutz gemäß DGUV Vorschrift 3
- 4 Pole mit je 4 Klemmstellen
- massiv/mehrdrähtig: 1,5 bis 25 mm²
- feindrähtig (mit Hülse): 1,5 bis 16 mm²



Bezeichnung	Höhe	Breite	Tiefe	VPE	PrGr	Preis	Best.Nr.
Hauptl.Abzweigkl., 4P, 2x25/2x16mm ²	65,9 mm	82,4 mm	43 mm	5	H610	23,00 €/St	KH24C

KH24C

Hauptleitungsabzweigklemmen, fingersicher

Nennstrom: 100 A

Eigenschaften:

- Berührungsschutz gemäß DGUV Vorschrift 3
- KH35L3: 3-polig mit je 4 Klemmstellen, 2 x 25, 2 x 35 mm²
- KH35A: 4-polig mit je 4 Klemmstellen, 2 x 25, 2 x 35 mm²



Bezeichnung	Höhe	Breite	Tiefe	VPE	PrGr	Preis	Best.Nr.
Hauptl.-klemme 35 ² , 3polig, IP20, grau	37 mm	71 mm	55 mm	1	H610	31,60 €/St	KH35L3
Hauptl.-Abzweigklemme, 4pol., 2x25/2x35mm ²	49 mm	96 mm	62 mm	1	H610	44,90 €/St	KH35A

KH35A

Hauptleitungsabzweigklemmen, 5-polig, fingersicher

Nennstrom: 80 A

Eigenschaften:

- Berührungsschutz gemäß DGUV Vorschrift 3
- 5 Pole mit je 4 Klemmstellen
- massiv/mehrdrähtig: 1,5 bis 25 mm²
- feindrähtig (mit Hülse): 1,5 bis 16 mm²



Bezeichnung	Höhe	Breite	Tiefe	VPE	PrGr	Preis	Best.Nr.
Hauptl.Abzweigkl., 5P, 2x25/2x16mm ²	65,9 mm	102,4 mm	45,5 mm	5	H610	28,60 €/St	KH25C

KH25C

Hauptleitungsabzweigklemmen, 5-polig, fingersicher

Nennstrom: 100 A

Eigenschaften:

- Berührungsschutz gemäß DGUV Vorschrift 3
- 5 Pole mit je 4 Klemmstellen
- 25 und 35 mm²



Bezeichnung	Höhe	Breite	Tiefe	VPE	PrGr	Preis	Best.Nr.
Hauptl.-Abzweigklemme, 5pol., 2x25/2x35mm ²	38 mm	135 mm	53 mm	1	H610	55,80 €/St	KH45A

KH45A



K02SN

Hauptleitungsabzweigklemmen, 1-polig

Nennspannung: 400 V
 Anschlussquerschnitt bei starrem Leiter: 1,5 - 25mm²
 Nennstrom: 80 A

Eigenschaften:

- Normen: DIN VDE 0603 Teil 2- Montage auf Hutschiene 35 mm (1+2-polig waagrecht, 4+5-polig waagrecht und senkrecht)
- Schraubenköpfe: +/-, PZ 2
- Messingklemmen

Abgänge:

- bei 25 mm²:
 16 mm² mehrdrähtig
 10 mm² feindrähtig

Bezeichnung	Höhe	Breite	Tiefe	VPE	PrGr	Preis	Best.Nr.
Hauptl.Abzweigkl., 1P, 1x25/2x16 mm ²	52 mm	30 mm	49 mm	20	H610	5,70 €/St	K02SN



K03SN

Hauptleitungsabzweigklemmen, 1-polig

Nennspannung: 400 V
 Anschlussquerschnitt bei starrem Leiter: 1,5 - 25mm²
 Nennstrom: 80 A

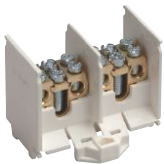
Eigenschaften:

- Normen: DIN VDE 0603 Teil 2- Montage auf Hutschiene 35 mm (1+2-polig waagrecht, 4+5-polig waagrecht und senkrecht)
- Schraubenköpfe: +/-, PZ 2
- Messingklemmen

Abgänge:

- bei 25 mm²:
 16 mm² mehrdrähtig
 10 mm² feindrähtig

Bezeichnung	Höhe	Breite	Tiefe	VPE	PrGr	Preis	Best.Nr.
Hauptl.Abzweigkl., 1P, 1x25/4x16 mm ²	52 mm	30 mm	49 mm	20	H610	11,30 €/St	K03SN



K18SN

Hauptleitungsabzweigklemmen, 2-polig

Nennspannung: 400 V
 Anschlussquerschnitt bei starrem Leiter: 1,5 - 25mm²
 Nennstrom: 80 A

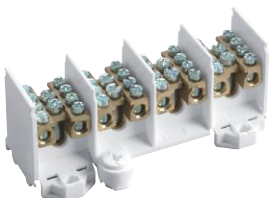
Eigenschaften:

- Normen: DIN VDE 0603 Teil 2- Montage auf Hutschiene 35 mm (1+2-polig waagrecht, 4+5-polig waagrecht und senkrecht)
- Schraubenköpfe: +/-, PZ 2
- Messingklemmen

Abgänge:

- bei 25 mm²:
 16 mm² mehrdrähtig
 10 mm² feindrähtig

Bezeichnung	Höhe	Breite	Tiefe	VPE	PrGr	Preis	Best.Nr.
Hauptl.Abzweigkl., 2P, 1x25/2x16 mm ²	52 mm	60 mm	49 mm	10	H610	10,10 €/St	K18SN



K28N

Hauptleitungsabzweigklemmen, 4-polig

Nennspannung: 400 V
 Anschlussquerschnitt bei starrem Leiter: 1,5 - 25mm²
 Nennstrom: 80 A

Eigenschaften:

- Normen: DIN VDE 0603 Teil 2- Montage auf Hutschiene 35 mm (1+2-polig waagrecht, 4+5-polig waagrecht und senkrecht)
- Schraubenköpfe: +/-, PZ 2
- Messingklemmen

Abgänge:

- bei 25 mm²:
 16 mm² mehrdrähtig
 10 mm² feindrähtig

Bezeichnung	Höhe	Breite	Tiefe	VPE	PrGr	Preis	Best.Nr.
Hauptl.Abzweigkl., 4P, 1x25/4x16mm ²	62 mm	119 mm	49 mm	5	H610	39,90 €/St	K28N

Hauptleitungsabzweigklemmen, 4-polig

Nennspannung: 400 V
 Anschlussquerschnitt bei starrem Leiter: 1,5 - 25mm²
 Nennstrom: 80 A

Eigenschaften:

- Normen: DIN VDE 0603 Teil 2- Montage auf Hutschiene 35 mm (1+2-polig waagrecht, 4+5-polig waagrecht und senkrecht)
- Schraubenköpfe: +/-, PZ 2
- Messingklemmen

Abgänge:

- bei 25 mm²:
 16 mm² mehrdrähtig
 10 mm² feindrähtig



K29N

Bezeichnung	Höhe	Breite	Tiefe	VPE	PrGr	Preis	Best.Nr.
Hauptl.Abzweigkl., 4P, 1x25/2x16mm ²	62 mm	119 mm	49 mm	5	H610	24,10 €/St	K29N

Hauptleitungsabzweigklemmen, 4-polig

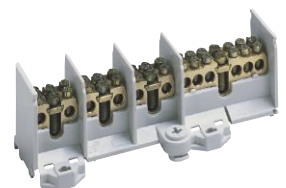
Nennspannung: 400 V
 Anschlussquerschnitt bei starrem Leiter: 1,5 - 25mm²
 Nennstrom: 80 A

Eigenschaften:

- Normen: DIN VDE 0603 Teil 2- Montage auf Hutschiene 35 mm (1+2-polig waagrecht, 4+5-polig waagrecht und senkrecht)
- Schraubenköpfe: +/-, PZ 2
- Messingklemmen

Abgänge:

- bei 25 mm²:
 16 mm² mehrdrähtig
 10 mm² feindrähtig



K37N

Bezeichnung	Höhe	Breite	Tiefe	VPE	PrGr	Preis	Best.Nr.
Hauptl.Abzweigkl., 4P, 1x25/2x16mm ²	62 mm	148 mm	49 mm	5	H610	25,00 €/St	K37N

Hauptleitungsabzweigklemmen, 5-polig

Nennspannung: 400 V
 Anschlussquerschnitt bei starrem Leiter: 1,5 - 25mm²
 Nennstrom: 80 A

Eigenschaften:

- Normen: DIN VDE 0603 Teil 2- Montage auf Hutschiene 35 mm (1+2-polig waagrecht, 4+5-polig waagrecht und senkrecht)
- Schraubenköpfe: +/-, PZ 2
- Messingklemmen

Abgänge:

- bei 25 mm²:
 16 mm² mehrdrähtig
 10 mm² feindrähtig



K46N

Bezeichnung	Höhe	Breite	Tiefe	VPE	PrGr	Preis	Best.Nr.
Hauptl.Abzweigkl., 5P, 1x25/2x16mm ²	62 mm	197 mm	49 mm	5	H610	23,00 €/St	K46N



Berührungsschutzabdeckung

Eigenschaften:

- zum Aufsnappen
- K01A: für Klemmen K02SN, K03SN
- K10A: für Klemmen K18SN, K19SN
- K20A: für Klemmen K23N, K28N, K29N
- K34A: für Klemmen K37N, K46N

K01A

Bezeichnung	VPE	PrGr	Preis	Best.Nr.
Abdeckung für Hauptl.Abzweigkl., 1-polig	20	H610	4,10 €/St	K01A
Abdeckung für Hauptl.Abzweigkl., 2 polig	10	H610	4,35 €/St	K10A
Abdeckung für K23N, K28N, K29N	10	H610	4,70 €/St	K20A
Abdeckung für K37N, K46N	10	H610	4,70 €/St	K34A



Befestigungslasche

Eigenschaften:

- für Hauptleitungsklemmen 25 mm²
- auf Schiene 12 x 2 mm

K1LA

Bezeichnung	VPE	PrGr	Preis	Best.Nr.
Befestigungslasche für Hauptl.Abzweigkl.	1	H610	4,25 €/St	K1LA



Hauptleitungsabzweiggklemmen, 1-polig

Nennstrom: 100 A

Eigenschaften:

- 2 Abgänge je Pol

K64

Bezeichnung	Höhe	Breite	Tiefe	VPE	PrGr	Preis	Best.Nr.
Hauptl.-abzweiggklemme, 1x35mm ² , 1-polig	44 mm	40 mm	44 mm	4	H610	12,50 €/St	K64



Hauptleitungsabzweiggklemmen, 1-polig

Nennstrom: 100 A

Eigenschaften:

- 4 Abgänge je Pol

K65

Bezeichnung	Höhe	Breite	Tiefe	VPE	PrGr	Preis	Best.Nr.
Hauptl.-abzweiggklemme, 1x35mm ² , 1-polig	44 mm	40 mm	44 mm	4	H610	18,00 €/St	K65



Hauptleitungsabzweiggklemmen, 2-polig

Nennstrom: 100 A

Eigenschaften:

- je Pol mit 2 Abgängen 25 mm²

K22

Bezeichnung	Höhe	Breite	Tiefe	VPE	PrGr	Preis	Best.Nr.
Hauptl.-abzweiggklemme, 2x35mm ² , 2-polig	44 mm	77 mm	44 mm	2	H610	21,30 €/St	K22

Anschluss-technik

Hauptleitungsabzweigklemmen, 2-polig

Nennstrom: 100 A

Eigenschaften:

- je Pol mit 4 Abgängen 25 mm²



Bezeichnung	Höhe	Breite	Tiefe	VPE	PrGr	Preis	Best.Nr.
Hauptl.-abzweigklemme, 2x35mm ² , 2-polig	55,5 mm	76,5 mm	53 mm	2	H610	26,90 €/St	K25A

K25A

Hauptleitungsabzweigklemmen, 4-polig

Nennstrom: 100 A

Eigenschaften:

- 3 Pole mit 2 Abgängen
- 1 Pole mit 4 Abgängen



Bezeichnung	Höhe	Breite	Tiefe	VPE	PrGr	Preis	Best.Nr.
Hauptl.-abzweigklemme, 4X35mm ² , 4-polig	60 mm	154 mm	46 mm	1	H610	44,20 €/St	K65A

K65A

Hauptleitungsabzweigklemmen, 4-polig

Nennstrom: 100 A

Eigenschaften:

- 3 Pole mit 2 Abgängen
- 1 Pole mit 6 Abgängen



Bezeichnung	Höhe	Breite	Tiefe	VPE	PrGr	Preis	Best.Nr.
Hauptl.-abzweigklemme, 4X35mm ² , 4-polig	60 mm	191 mm	46 mm	1	H610	50,30 €/St	K66A

K66A

Abdeckungen

Eigenschaften:

- Länge 1 m
- für Klemmen K64, K65, K22, K25A, K65A, K66A



Bezeichnung	VPE	PrGr	Preis	Best.Nr.
Abdeckung für 35qmm Hauptleitungsab.	10	H610	38,20 €/St	KZ064

KZ064



Durchgangsreihenklemme



KR15P

Eigenschaften:

- 1-polig
- lose
- Anzugs-Drehmoment 30 Nm

Höhe	Breite	Tiefe	Anschlussquerschnitt bei flexiblem Leiter	VPE	PrGr	Preis	Best.Nr.
118,5 mm	31 mm	100 mm	35 - 150mm ²	1	H610	63,40 €/St	KR15P
132 mm	36 mm	100 mm	95 - 240mm ²	1	H610	75,60 €/St	KR24P
97,6 mm	25 mm	82,8 mm	25 - 95mm ²	1	H610	52,20 €/St	KR95P



K50AL

Anschlussklemmen für Al + Cu, 2,5 - 50 mm²

Eigenschaften:

- Nennstrom Cu 160A, Al 125 A
- Isolationsspannung 1000 VAC/DC
- Cu 2,5-50 mm², Al 6-50 mm²
- Anschlussdrehmoment 5 Nm bis 10 mm², 12 Nm ab 16 mm²

Bezeichnung	VPE	PrGr	Preis	Best.Nr.
Anschlussklemme Al+Cu, 2,5-50 qmm, grau	10	H610	10,30 €/St	K50AL
Anschlussklemme Al+Cu, 2,5-50 qmm, blau	10	H610	10,30 €/St	K50AN
Anschlussklemme Al+Cu, 2,5-50 qmm, gnge	10	H610	10,30 €/St	K50AE



K150AL

Anschlussklemmen für Al + Cu, 25 - 150 mm²

Eigenschaften:

- Nennstrom Cu 315A, Al 250 A
- Isolationsspannung 1000 VAC/DC
- Cu und Al 25-150 mm²
- Anschlussdrehmoment 14 Nm bis 50 mm², 30 Nm ab 70 mm²

Bezeichnung	VPE	PrGr	Preis	Best.Nr.
Anschlussklemme Al+Cu, 25-150 qmm, grau	10	H610	34,30 €/St	K150AL
Anschlussklemme Al+Cu, 25-150 qmm, blau	10	H610	34,30 €/St	K150AN
Anschlussklemme Al+Cu, 25-150 qmm, gnge	10	H610	34,30 €/St	K150AE



K240AL

Anschlussklemmen für Al + Cu, 35 - 240 mm²

Eigenschaften:

- Nennstrom Cu 400A, Al 315 A
- Isolationsspannung 1000 VAC/DC
- Cu und Al 35-240 mm²
- Anschlussdrehmoment 26 Nm bis 120 mm², 55 Nm ab 150 mm²

Bezeichnung	VPE	PrGr	Preis	Best.Nr.
Anschlussklemme Al+Cu, 35-240 qmm, grau	3	H610	52,30 €/St	K240AL
Anschlussklemme Al+Cu, 35-240 qmm, blau	3	H610	52,30 €/St	K240AN
Anschlussklemme Al+Cu, 35-240 qmm, gnge	3	H610	52,30 €/St	K240AE

Anschlusstechnik

Zählersteckklemmen ermöglichen den Wechsel von kWh-Zählern, ohne dabei die Betriebsspannung nachgeschalteter Anlagen zu unterbrechen.

Die serienmäßige Sperrung der Zählersteckklemme von Hager verhindert eine unbefugte Unterbrechung der Stromversorgung.

Montage auf Zählerkreuz Anschlussquerschnitt:

- 25 mm² mehrdrähtig
- 16 mm² feindrähtig

Zählersteckklemme für Drehstromzähler

Klemmenquerschnitt: 25 mm²
 Nennstrom: 63 A
 Bemessungsbetriebsspannung Ue: 400 V
 Polanzahl: 4 P

Eigenschaften:

- Bemessungsstrom/-spannung: 63 A / AC 400 V
- Polzahl: 3+N
- sperrbar
- KJ30S: mit TRE/SG-Abgang
- KJ30T: ohne TRE/SG-Abgang



KJ30S

Bezeichnung	VPE	PrGr	Preis	Best.Nr.
Zählersteckklemme Drehstrom 63A,m.TRE-Ab	5	H610	95,80 €/St	KJ30S
Zählersteckklemme Drehstrom 63A,o.TRE-Ab	5	H610	80,50 €/St	KJ30T

Zählersteckklemme Wechselstrom

Klemmenquerschnitt: 25 mm²
 Nennstrom: 63 A
 Polanzahl: 2 P

Eigenschaften:

- Bemessungsstromspannung: 63 A / AC 230/400 V
- Polzahl: 1-N
- mit TRE/SG-Abgang



KJ10S

Bezeichnung	VPE	PrGr	Preis	Best.Nr.
Zählersteckklemme Wechselstrom 63A	5	H610	45,10 €/St	KJ10S



Abdeckung, plombierbar mit Hartpapierschieber

Bezeichnung	VPE	PrGr	Preis	Best.Nr.
Abdeckung, plombierbar, für alle KJ30..	5	H610	21,40 €/St	KJ05Z
Abdeckung,plombierbar,für KJ10S	10	H610	16,10 €/St	KJ04Z

KJ05Z



Hartpapierschieber

Bezeichnung	VPE	PrGr	Preis	Best.Nr.
Schieber, Hartpapier, für KJ05Z	1	H610	5,10 €/St	KJ02Z
Schieber, Hartpapier, für KJ04Z	5	H610	4,25 €/St	KJ06Z

KJ02Z



Steckstifte

Bezeichnung	VPE	PrGr	Preis	Best.Nr.
Steckerstifte f. ZSK,7x45mm,Drehstrom	1	H610	9,40 €/Set	KJ03Z
Steckerstifte f. ZSK,3 Stck, 40mm,1~AC	1	H610	4,00 €/Set	KJ01Z

KJ03Z



Entspannungsgriff zur Zähler-Montage/-Demontage

Bezeichnung	VPE	PrGr	Preis	Best.Nr.
Entspannungsgriff für Zählersteckklemme	1	H610	30,90 €/St	KJ10Z

KJ10Z



Zählersteckklemme mit Plombierdeckel und Hartpapierschieber

Klemmenquerschnitt: 50 mm²
Nennstrom: 100 A

Bezeichnung	VPE	PrGr	Preis	Best.Nr.
Zählersteckklemme 100A, mit Abdeckung	1	H610	190,30 €/St	KJ31S

KJ31S

Plombierdeckel mit Hartpapierschieber

Bezeichnung	VPE	PrGr	Preis	Best.Nr.
Abdeckung, plombierbar, für alle KJ31..	1	H610	24,30 €/St	KJ37Z



KJ37Z

Drehstromsteckerstifte

Bezeichnung	VPE	PrGr	Preis	Best.Nr.
Steckerstifte für ZSK, 1xflexibel, 6xstarr	1	H610	22,30 €/St	KJ31Z1
Steckerstifte für ZSK, 7 x flexibel	1	H610	82,00 €/St	KJ31Z2



KJ31Z1

Anschlusssatz für Zählerschrank

Eigenschaften:

- zum Umrüsten von 63 A auf 100 A Direktmessung

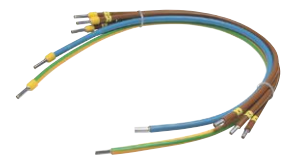
Bezeichnung	VPE	PrGr	Preis	Best.Nr.
Best.-Paket, univ. Z. 25 ² von 63A auf 100A	1	H020	412,80 €/St	ZY100



ZY100

Zu- und Abgangskabelbaum

Bezeichnung	VPE	PrGr	Preis	Best.Nr.
Zugangskabelbaum uni. Z 25qmm 1-st. 4pol.	1	H020	58,40 €/St	Y873A
Abgangskabelbaum univ. Z 25qmm, 5-pol.	20	H020	95,50 €/St	Y883F



Y883F



Steuerleitungsklemmen bis 6 mm² mit Drahtschutz

Eigenschaften:

- für senkrechte und waagerechte Montage
- Schnellbefestigung 35 mm
- K54K mit Plombierhaube

Polanzahl	Anschlussquerschnitt Steuerleitung massiv	VPE	PrGr	Preis	Best.Nr.
7 P	1 bis 6 mm ²	20	H610	7,10 €/St	K53
7 P	1 bis 6 mm ²	6	H610	12,20 €/St	K54K

K53



Steuerleitungsklemmen

Eigenschaften:

- zum Einbau in Anschlussräume

Polanzahl	Anschlussquerschnitt Steuerleitung massiv	VPE	PrGr	Preis	Best.Nr.
3 P	1,5 bis 4 mm ²	10	H610	8,10 €/St	KT03A
7 P	1 bis 2,5 mm ²	10	H610	11,10 €/St	KT07B

KT07B



Steuerleitungsklemmen als Reihenklemmen 4 mm²

Eigenschaften:

- zur Montage auf Sammelschienenenträger
- K582H für waagerechte Montage

Polanzahl	Anschlussquerschnitt Steuerleitung massiv	VPE	PrGr	Preis	Best.Nr.
7 P	1,5 bis 4 mm ²	1	H610	22,10 €/St	K582C
6 P	1,5 bis 4 mm ²	1	H610	19,70 €/St	K582H

K582C



Steuerleitungsklemmen als schraubloser Reihenklemmen-Block 2,5 mm²

Eigenschaften:

- pro Pol 4-Leiteranschluss
- Frontverdrahtung durch Stecktechnik
- 7-polig für Hutschiene 35 x 7,5/15 mm

Bezeichnung	Polanzahl	VPE	PrGr	Preis	Best.Nr.
Steuerleitungskl. 7x2,5mm ² , 4-fach, TS35	7 P	20	H610	25,60 €/St	K55A

K55A

N-Klemmblöcke

Bezeichnung	Breite	VPE	PrGr	Preis	Best.Nr.
Klemmen,QuickConnect,N,6Klemmstellen	30 mm	1	H123	3,95 €/St	KN06N
Klemmen,QuickConnect,N,10Klemmstellen	45 mm	1	H123	4,50 €/St	KN10N
Klemmen,QuickConnect,N,14Klemmstellen	60 mm	1	H123	5,30 €/St	KN14N
Klemmen,QuickConnect,N,18Klemmstellen	75 mm	1	H123	6,20 €/St	KN18N
Klemmen,QuickConnect,N,22Klemmstellen	90 mm	1	H123	8,80 €/St	KN22N
Klemmen,QuickConnect,N,26Klemmstellen	105 mm	1	H123	10,50 €/St	KN26N



KN06N

Steckbrücke für N-Klemmblöcke, blau

Eigenschaften:

- zum Verbinden der N-Klemmblöcke
- 1 Satz = 10 Stück

Bezeichnung	VPE	PrGr	Preis	Best.Nr.
Klemmen,QuickConnect,N,Steckbrücken	1	H123	24,10 €/St	KN99N



KN99N

PE-Klemmblöcke

Bezeichnung	Breite	VPE	PrGr	Preis	Best.Nr.
Klemmen,QuickConnect,PE,6Klemmstellen	30 mm	1	H123	3,95 €/St	KN06E
Klemmen,QuickConnect,PE,10Klemmstellen	45 mm	1	H123	4,50 €/St	KN10E
Klemmen,QuickConnect,PE,14Klemmstellen	60 mm	1	H123	5,30 €/St	KN14E
Klemmen,QuickConnect,PE,18Klemmstellen	75 mm	1	H123	6,20 €/St	KN18E
Klemmen,QuickConnect,PE,22Klemmstellen	90 mm	1	H123	8,80 €/St	KN22E
Klemmen,QuickConnect,PE,26Klemmstellen	105 mm	1	H123	10,50 €/St	KN26E



KN14E

Steckbrücke für PE-Klemmblöcke, grün

Eigenschaften:

- zum Verbinden der PE-Klemmblöcke
- 1 Satz = 10 Stück

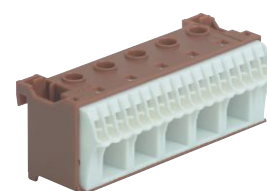
Bezeichnung	VPE	PrGr	Preis	Best.Nr.
Klemmen,QuickConnect,PE,Steckbrücken	1	H123	24,10 €/St	KN99E



KN99E

Phasen-Klemmblöcke

Bezeichnung	Breite	VPE	PrGr	Preis	Best.Nr.
Klemmen,QuickConnect,L,6Klemmstellen	30 mm	1	H123	3,95 €/St	KN06P
Klemmen,QuickConnect,L,10Klemmstellen	45 mm	1	H123	4,50 €/St	KN10P
Klemmen,QuickConnect,L,14Klemmstellen	60 mm	1	H123	5,30 €/St	KN14P
Klemmen,QuickConnect,L,18Klemmstellen	75 mm	1	H123	6,20 €/St	KN18P
Klemmen,QuickConnect,L,22Klemmstellen	90 mm	1	H123	8,80 €/St	KN22P
Klemmen,QuickConnect,L,26Klemmstellen	105 mm	1	H123	10,50 €/St	KN26P



KN22P

Steckbrücke für PE-Klemmblöcke, braun

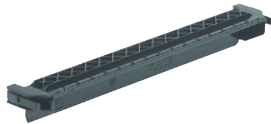
Eigenschaften:

- zum Verbinden der PE-Klemmblöcke
- 1 Satz = 10 Stück

Bezeichnung	VPE	PrGr	Preis	Best.Nr.
Klemmen,QuickConnect,L,Steckbrücken	1	H123	24,10 €/St	KN99P



KN99P



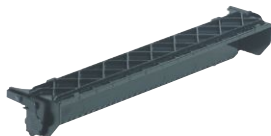
Klemmträger für volta/ vector

Breite installiertes Produkt: 240 mm

Eigenschaften:
- bestückbare Teilungseinheit pro Träger: 8

Bezeichnung	VPE	PrGr	Preis	Best.Nr.
Klemmenträger,QuickConnect,Volta/Vector	1	H123	4,15 €/St	VZ711

VZ711



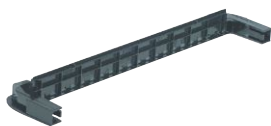
Klemmträger für univers Z

Breite installiertes Produkt: 195 mm

Eigenschaften:
- bestückbare Teilungseinheit pro Träger: 6,5

Bezeichnung	VPE	PrGr	Preis	Best.Nr.
Klemmenträger,QuickConnect,univers Z	1	H123	4,00 €/St	UZ00K1

UZ00K1



Klemmträger für UP- und HW-Feldverteiler

Breite installiertes Produkt: 315 mm

Eigenschaften:
- bestückbare Teilungseinheit pro Träger: 10,5

Bezeichnung	VPE	PrGr	Preis	Best.Nr.
Klemmenträger VB FD für QC-K	1	H123	4,50 €/St	VZ710

VZ710



Universaladapter

Breite installiertes Produkt: 105 mm

Der Universaladapter ermöglicht die Montage der QuickConnect-Klemme auf der Hutschiene in waagerechter und senkrechter Einbaulage, des Weiteren auf Montageplatte und auf Metallsteg 12 x 2 mm.

Eigenschaften:
- bestückbare Teilungseinheit pro Träger: 3,5

Bezeichnung	VPE	PrGr	Preis	Best.Nr.
Klemmenträger,QuickConnect,Uni-Adapter	1	H123	3,30 €/St	KN00A

KN00A

PE- und N-Klemmen

Eigenschaften:

- Montage nur auf Schiene 12 x 2 mm

Bezeichnung	VPE	PrGr	Preis	Best.Nr.
Messingklemme,PE-Klemme,10 Klemmstellen	20	H610	11,10 €/St	KM10E
Messingklemme,N-Klemme,10 Klemmstellen	20	H610	11,10 €/St	KM10N



KM10N

PE-Klemmen

Eigenschaften:

- mit Schnellbefestigung für Hutschienen 35 mm, 12 x 2 mm Schiene
- für den seitlichen Einbau im AP-Verteiler volta

Hinweis:

KM17E, KM25E: zur Hutschienenmontage 2 x KZ060 bestellen

Bezeichnung	VPE	PrGr	Preis	Best.Nr.
Messingklemme,PE-Klemme,6 Klemmstellen	20	H610	7,10 €/St	KM06E
Messingklemme,PE-Klemme,7 Klemmstellen	50	H610	4,25 €/St	KM07E
Messingklemme,PE-Klemme,11 Klemmstellen	20	H610	4,35 €/St	KM11E
Messingklemme,PE-Klemme,13 Klemmstellen	20	H610	4,70 €/St	KM13E
Messingklemme,PE-Klemme,17 Klemmstellen	20	H610	7,70 €/St	KM17E
Messingklemme,PE-Klemme,25 Klemmstellen	1	H610	10,10 €/St	KM25E



KM07E

N-Klemmen

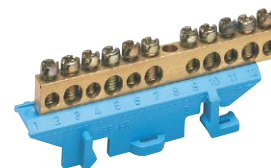
Eigenschaften:

- mit Schnellbefestigung für Hutschienen 35 mm, 12 x 2 mm Schiene
- für den seitlichen Einbau im AP-Verteiler volta

Hinweis:

KM17N, KM25N: zur Hutschienenmontage 2 x KZ060 bestellen

Bezeichnung	VPE	PrGr	Preis	Best.Nr.
Messingklemme,N-Klemme,6 Klemmstellen	20	H610	7,10 €/St	KM06N
Messingklemme,N-Klemme,7 Klemmstellen	50	H610	4,25 €/St	KM07N
Messingklemme,N-Klemme,11 Klemmstellen	20	H610	4,35 €/St	KM11N
Messingklemme,N-Klemme,13 Klemmstellen	20	H610	4,70 €/St	KM13N
Messingklemme,N-Klemme,17 Klemmstellen	20	H610	7,70 €/St	KM17N
Messingklemme,N-Klemme,25 Klemmstellen	20	H610	10,10 €/St	KM25N



KM11N

Zusatz-N-Klemmen

Eigenschaften:

- 1 x 4 fingersicher
- zum Einstecken im Auf- und Unterputzverteiler bzw. auf Hutschiene aufschnappbar
- zur getrennten Verdrahtung der Neutralleiter
- beim Einsatz mehrerer FI-Schutzschalter, 1,5 mm² bis 4 mm²

Bezeichnung	VPE	PrGr	Preis	Best.Nr.
Klemmen,QuickConnect,FI	1	H123	17,60 €/St	VZ455N
Klemmen,QuickConnect,FI,für Hutschiene	1	H123	17,60 €/St	VZ456N



VZ455N

**Feder für PE-/ N-Klemmen****Eigenschaften:**

- zur waagerechten Hutschienenmontage (35 mm) der PE-/N-Klemmen
- 1 Satz = 10 Stück

Bezeichnung	VPE	PrGr	Preis	Best.Nr.
Schnellbefestigungsfeder 10St,20mm breit	1	H610	7,60 €/St	KZ060

KZ060

**Schrauben für PE-/ N-Klemmen****Eigenschaften:**

- zur Befestigung der PE-/N-Klemmen auf Montageplatte
- Satz = 10 Stück

Bezeichnung	VPE	PrGr	Preis	Best.Nr.
Zylinder-Blechschaube 3,5x12,0 +/- PZ1	1	H610	3,10 €/Set	KZ062

KZ062

- geeignet für massive, mehrdrahtige und feindrahtige Leiter
- für Hutschienen in allen Abmessungen nach DIN 50022 geeignet
- einheitliche Baumaße verringern Zubehör

- wartungsfrei und vibrationsicher
- lastabhängige und thermisch bedingte Setz- und Fließverhalten der angeschlossenen Leiter werden durch die Zugfedertechnik ausgeglichen.

Phasen-Durchgangsklemmen, Baureihe „Installationsverteiler“

Eigenschaften:

- 800 V
- 8 KV / 3
- Farbe: grau
- schräg angeordnete Klemmstellen zur einfacheren Verdrahtung mit massiven Leitern
- Folgende Reihenklammern erreichen, bei Einhaltung der angegebenen Abisolierlänge, die Luft- und Kriechstrecken für eine Bemessungsspannung nach VDE0110/ 01.89 von 1000 V / 8 kV / 3 : KYA04LH2, KYA04LH3, KYA04LH4, KYA10LH2, KYA16LH2

Bezeichnung	VPE	PrGr	Preis	Best.Nr.
Durchgangsklemme 2,5mm ² -Phase,800V/24A, Stecktechnik	100	H610	0,99 €/St	KYA02LH
Durchgangsklemme 4mm ² -Phase,800V/32A, Stecktechnik	100	H610	1,13 €/St	KYA04LH
Durchgangsklemme-Phase 10mm ² ,800V/57A, Stecktechnik	50	H610	2,15 €/St	KYB10LH
Durchgangsklemme-Phase 16mm ² ,800V/76A, Stecktechnik	50	H610	3,30 €/St	KYB16LH



KYA02LH

Phasen-Durchgangsklemmen, Baureihe „Schaltanlagen“

Eigenschaften:

- 800 V
- 8 KV / 3
- Farbe: grau
- durchgängig zweikanaliges Brückensystem

Bezeichnung	VPE	PrGr	Preis	Best.Nr.
Durchgang-Phase 2,5 ² ,800V/24A, 2Anschl.	100	H610	0,85 €/St	KYA02LH2
Durchgang-Phase 2,5 ² ,800V/24A, 3Anschl.	100	H610	1,13 €/St	KYA02LH3
Durchgang-Phase 2,5 ² ,800V/24A, 4Anschl.	100	H610	1,38 €/St	KYA02LH4
Durchgang-Phase 4 ² ,800V/32A, 2Anschl.	100	H610	1,13 €/St	KYA04LH2
Durchgang-Phase 4 ² ,800V/32A, 3Anschl.	100	H610	1,38 €/St	KYA04LH3
Durchgang-Phase 4 ² ,800V/32A,4Anschl.	100	H610	1,75 €/St	KYA04LH4
Durchgang-Phase 6 ² ,800V/41A, 2Anschl.	50	H610	1,65 €/St	KYA06LH2
Durchgang-Phase 10 ² ,800V/57A, 2Anschl.	50	H610	2,30 €/St	KYA10LH2
Durchgang-Phase 16 ² ,800V/76A, 2Anschl.	50	H610	2,95 €/St	KYA16LH2



KYA02LH3

N-Durchgangsklemme, Baureihe „Installationsverteiler“

Eigenschaften:

- 800 V
- 8 KV / 3
- Farbe: blau
- schräg angeordnete Klemmstellen zur einfacheren Verdrahtung mit massiven Leitern
- Folgende Reihenklammern erreichen, bei Einhaltung der angegebenen Abisolierlänge, die Luft- und Kriechstrecken für eine Bemessungsspannung nach VDE0110/ 01.89 von 1000 V / 8 kV / 3 : KYA04NH2, KYA04NH3, KYA04NH4, KYA10NH2, KYA16NH2

Bezeichnung	VPE	PrGr	Preis	Best.Nr.
Durchgangsklemme 2,5mm ² -Neutral,800V/24A, Stecktechnik	100	H610	0,99 €/St	KYA02NH
Durchgangsklemme 4mm ² -Neutral,1000V/32A, Stecktechnik	100	H610	1,13 €/St	KYA04NH
Durchgangsklemme-Neutral 10mm ² ,1000V/57A, Stecktechnik	50	H610	2,15 €/St	KYB10NH
Durchgangsklemme-Neutral 16mm ² ,800V/76A, Stecktechnik	50	H610	3,30 €/St	KYB16NH



KYA02NH



KYA02NH3

N-Durchgangsklemme, Baureihe „Schaltanlagen“

Eigenschaften:

- 800 V
- 8 kV / 3
- Farbe: blau
- durchgängig zweikanaliges Brückensystem

Bezeichnung	VPE	PrGr	Preis	Best.Nr.
Durchgang-Neutral 2,5 ² ,800V/24A, 2Anschl	100	H610	0,85 €/St	KYA02NH2
Durchgang-Neutral 2,5 ² ,800V/24A, 3Anschl	100	H610	1,13 €/St	KYA02NH3
Durchgang-Neutral 2,5 ² ,800V/24A, 4Anschl	100	H610	1,38 €/St	KYA02NH4
Durchgang-Neutral 4 ² ,800V/32A, 2Anschl.	100	H610	1,13 €/St	KYA04NH2
Durchgang-Neutral 4 ² ,800V/32A, 3Anschl.	100	H610	1,38 €/St	KYA04NH3
Durchgang-Neutral 4 ² ,800V/32A, 4Anschl.	100	H610	1,75 €/St	KYA04NH4
Durchgang-Neutral 6 ² ,800V/41A, 2Anschl.	50	H610	1,65 €/St	KYA06NH2
Durchgang-Neutral 10 ² ,800V/57A, 2Anschl.	50	H610	2,30 €/St	KYA10NH2
Durchgang-Neutral 16 ² ,800V/76A, 2Anschl.	50	H610	2,95 €/St	KYA16NH2



KYA02E

Schutzleiterklemmen, Baureihe „Installationsverteiler“

Eigenschaften:

- Farbe: grün/ gelb
- schräg angeordnete Klemmstellen zur einfacheren Verdrahtung mit massiven Leitern

Bezeichnung	VPE	PrGr	Preis	Best.Nr.
Schutzleiterklemme 2,5mm ² , Stecktechnik	100	H610	3,30 €/St	KYA02E
Schutzleiterklemme 4mm ² , Stecktechnik	100	H610	3,30 €/St	KYA04E
Schutzleiterklemme 10mm ² , Stecktechnik	50	H610	4,95 €/St	KYB10E
Schutzleiterklemme 16mm ² , Stecktechnik	50	H610	6,30 €/St	KYB16E



KYA02E2

Schutzleiterklemmen, Baureihe „Schaltanlagen“

Eigenschaften:

- Farbe: grün/ gelb
- durchgängig zweikanaliges Brückensystem

Bezeichnung	VPE	PrGr	Preis	Best.Nr.
Schutzleiterklemme 2,5mm ² , 2 Anschlüsse, Stecktechnik	100	H610	3,10 €/St	KYA02E2
Schutzleiterklemme 2,5mm ² , 3 Anschlüsse, Stecktechnik	100	H610	3,65 €/St	KYA02E3
Schutzleiterklemme 2,5mm ² , 4 Anschlüsse, Stecktechnik	100	H610	4,60 €/St	KYA02E4
Schutzleiterklemme 4mm ² , 2 Anschlüsse, Stecktechnik	100	H610	3,30 €/St	KYA04E2
Schutzleiterklemme 4mm ² , 3 Anschlüsse, Stecktechnik	100	H610	3,85 €/St	KYA04E3
Schutzleiterklemme 4mm ² , 4 Anschlüsse, Stecktechnik	100	H610	4,95 €/St	KYA04E4
Schutzleiterklemme 6mm ² , 2 Anschlüsse, Stecktechnik	50	H610	4,35 €/St	KYA06E2
Schutzleiterklemme 10mm ² , 2 Anschlüsse, Stecktechnik	50	H610	5,00 €/St	KYA10E2
Schutzleiterklemme 16mm ² , 2 Anschlüsse, Stecktechnik	50	H610	6,10 €/St	KYA16E2



KYA04ND

N-Trennklemmen

Eigenschaften:

- Farbe: blau
- mit Trennschlitten zur Neutralleitertrennung über Sammelschienen 10 x 3 mm
- Anschluss für massive Leiter

Bezeichnung	VPE	PrGr	Preis	Best.Nr.
N-Trennklemme 4mm ² für N-SaS, 1 Anschlüsse, Stecktechnik	100	H610	3,30 €/St	KYA04ND
N-Trennklemme für N-SaS 16mm ² , 1 Anschlüsse, Stecktechnik	50	H610	6,60 €/St	KYB16ND

Dreileiter-Klemmen mit Trennschlitten

Eigenschaften:

- mit Trennschlitten zur Neutralleitertrennung über Sammelschienen 10 x 3 mm
- für Phase-, N- und PE
- 400 V / 4 kV / 3

Bezeichnung	VPE	PrGr	Preis	Best.Nr.
Durchg 1xL / 1xN-Trenn / 1xSchutzl./2,5 ²	50	H610	3,50 €/St	KYA0213



KYA0213

Dreileiter-Klemmen

Eigenschaften:

- N-Trennung über Schalttrennung
- für Phase-, N- und PE
- 400 V / 4 kV / 3

Bezeichnung	VPE	PrGr	Preis	Best.Nr.
Durchg 1xL/N+Messertrenn/1xSchutzl./2,5 ²	50	H610	5,00 €/St	KYA0211



KYA0211

Dreileiter-Klemmen ohne N-Trennung

Eigenschaften:

- ohne Neutralleitertrennung
- für Phase-, N- und PE
- 400 V / 4 kV / 3

Bezeichnung	VPE	PrGr	Preis	Best.Nr.
Durchg 1xL/ 1xDurchg.N /1xSchutzl. /2,5 ²	50	H610	3,30 €/St	KYA0212



KYA0212

Ergänzungsklemmen

Eigenschaften:

- für Phase
- 2-polig bzw. 2-polig + PE
- 400 V / 6 kV / 3

Bezeichnung	VPE	PrGr	Preis	Best.Nr.
Durchgang 2xL / 2,5 ²	50	H610	2,30 €/St	KYA0214
Durchg 2xL /1x Schutzl. / 2,5 ²	50	H610	3,30 €/St	KYA0215



KYA0214

Durchgangsklemmen-Plug-In

Eigenschaften:

- 500 V / 32 A
- 8 kV / 3
- Durchgangsklemmen mit zusätzlichem Plug-In-Abgang zur flexiblen Erweiterung des Systems über die Steckverbinder KWPO2*
- geeignet für Prüfstecker KWP000T
- schnelles Austauschen von Baugruppen im Fehlerfall
- schnelle steckbare in Betriebnahme von komplexen Anlagen

Bezeichnung	VPE	PrGr	Preis	Best.Nr.
Durchgangsklemme 2,5mm ² -Phase,800V/24A mit Plug-In Kontakt	100	H610	0,85 €/St	KYA02LP
Durchgangsklemme 2,5mm ² -Neutral,800V/24A mit Plug-In Kontakt	100	H610	0,85 €/St	KYA02NP
Schutzleiterklemme 2,5mm ² mit Plug-In Kontakt, Stecktechnik	100	H610	2,95 €/St	KYA02EP



KYA02LP



KWP02LL

Steckverbinder

Eigenschaften:

- 500 V / 32 A
- 8kV /3

Bezeichnung	VPE	PrGr	Preis	Best.Nr.
Steckverbinder 2,5mm ² , Links, Phase	10	H610	0,99 €/St	KWP02LL
Steckverbinder 2,5mm ² , Links, Neutral	10	H610	0,99 €/St	KWP02LN
Steckverbinder 2,5mm ² , Links, Schutzleiter	10	H610	0,99 €/St	KWP02LE
Steckverbinder 2,5mm ² , Mitte, Phase	10	H610	0,99 €/St	KWP02ML
Steckverbinder 2,5mm ² , Mitte, Neutral	10	H610	0,99 €/St	KWP02MN
Steckverbinder 2,5mm ² , Mitte, Schutzleiter	10	H610	0,99 €/St	KWP02ME
Steckverbinder 2,5mm ² , Rechts, Phase	10	H610	0,99 €/St	KWP02RL
Steckverbinder 2,5mm ² , Rechts, Neutral	10	H610	0,99 €/St	KWP02RN
Steckverbinder 2,5mm ² , Rechts, Schutzleiter	10	H610	0,99 €/St	KWP02RE
Prüfstecker, modular anreihbar	10	H610	3,50 €/St	KWP000T



KYA02KD

Messertrennklemme

Eigenschaften:

- 630 V / 20 A
- 6 kV /3
- Farbe: grau

Bezeichnung	VPE	PrGr	Preis	Best.Nr.
Messertrennklemme 2,5mm ² ,630V/20A,grau, Stecktechnik	100	H610	2,95 €/St	KYA02KD



KYA04HIB

Durchgangsklemme 2 x 2

Eigenschaften:

- 800 V / 32 A
- 8 kV /3
- Farbe: schwarz
- 2 gebrückte Klemmstellen je Klemmenseite

Bezeichnung	VPE	PrGr	Preis	Best.Nr.
Durchgangsklemme 4mm ² , 2x2gebrückt, Stecktechnik	100	H610	2,50 €/St	KYA04HIB

Endplatten-Durchgangsklemmen

Bezeichnung	VPE	PrGr	Preis	Best.Nr.
Endplatte für KYA02LH, KYA04LH	10	H610	0,38 €/St	KWE18G
Endplatte für KYA02NH, KYA04NH	10	H610	0,38 €/St	KWE18B
Endplatte für KYA02E, KYA04E	10	H610	0,38 €/St	KWE18GR
Endplatte für KXA10LH	10	H610	0,48 €/St	KWE05G
Endplatte für KXA10NH	10	H610	0,48 €/St	KWE05B
Endplatte für KXA16LH	10	H610	0,74 €/St	KWE06G
Endplatte für KXA16NH	10	H610	0,60 €/St	KWE06B
Endplatte für KYA02LH2	10	H610	0,38 €/St	KWE07G
Endplatte für KYA02NH2	10	H610	0,38 €/St	KWE07B
Endplatte für KYA02EH2	10	H610	0,38 €/St	KWE07GR
Endplatte für KYA02LH3, KYA02LP, KYA02KD	10	H610	0,48 €/St	KWE08G
Endplatte für KYA02NH3, KYA02NP	10	H610	0,48 €/St	KWE08B
Endplatte für KYA02EH3, KYA02EP	10	H610	0,48 €/St	KWE08GR
Endplatte für KYA02LH4	10	H610	0,48 €/St	KWE09G
Endplatte für KYA02NH4	10	H610	0,48 €/St	KWE09B
Endplatte für KYA02EH4	10	H610	0,48 €/St	KWE09GR
Endplatte für KYA04LH2	10	H610	0,48 €/St	KWE12G
Endplatte für KYA04NH2	10	H610	0,48 €/St	KWE12B
Endplatte für KYA04EH2	10	H610	0,48 €/St	KWE12GR
Endplatte für KYA04LH3	10	H610	0,48 €/St	KWE13G
Endplatte für KYA04NH3	10	H610	0,48 €/St	KWE13B
Endplatte für KYA04EH3	10	H610	0,48 €/St	KWE13GR
Endplatte für KYA04LH4, KYA04HIB	10	H610	0,48 €/St	KWE11G
Endplatte für KYA04NH4	10	H610	0,48 €/St	KWE11B
Endplatte für KYA04EH4	10	H610	0,48 €/St	KWE11GR
Endplatte für KYA06LH2	10	H610	0,48 €/St	KWE14G
Endplatte für KYA06NH2	10	H610	0,48 €/St	KWE14B
Endplatte für KYA06EH2	10	H610	0,48 €/St	KWE14GR
Endplatte für KYA10LH2	10	H610	0,60 €/St	KWE15G
Endplatte für KYA10NH2	10	H610	0,60 €/St	KWE15B
Endplatte für KYA10EH2	10	H610	0,60 €/St	KWE15GR
Endplatte für KYA16LH2	10	H610	0,74 €/St	KWE16G
Endplatte für KYA16NH2	10	H610	0,74 €/St	KWE16B
Endplatte für KYA16EH2	10	H610	0,74 €/St	KWE16GR



KWE18B

Endplatten-Durchgangsklemmen Plug-In

Bezeichnung	VPE	PrGr	Preis	Best.Nr.
Endplatte für KYA02LH3, KYA02LP, KYA02KD	10	H610	0,48 €/St	KWE08G
Endplatte für KYA02NH3, KYA02NP	10	H610	0,48 €/St	KWE08B
Endplatte für KYA02EH3, KYA02EP	10	H610	0,48 €/St	KWE08GR



KWE08G

Endplatten-Dreileiterklemmen

Bezeichnung	VPE	PrGr	Preis	Best.Nr.
Endplatte für KYA02I2 / I3 / I4 / I5	10	H610	0,85 €/St	KWE20G
Endplatte für KYA02I1	10	H610	0,48 €/St	KWE28G



KWE28G



KWE08G

Endplatten-Messertrennklemme

Bezeichnung	VPE	PrGr	Preis	Best.Nr.
Endplatte für KYA02LH3, KYA02LP, KYA02KD	10	H610	0,48 €/St	KWE08G



KWE11G

Endplatten-Durchgangsklemme 2 x 2

Bezeichnung	VPE	PrGr	Preis	Best.Nr.
Endplatte für KYA04LH4, KYA04HIB	10	H610	0,48 €/St	KWE11G



KWE29B

Endplatten-N-Trennklemmen

Bezeichnung	VPE	PrGr	Preis	Best.Nr.
Endplatte für KYA04ND	10	H610	0,60 €/St	KWE29B



KWJ02D2

Isolierter Verbindungssteg

Eigenschaften:

- isoliert
- Farbe: gelb

Bezeichnung	VPE	PrGr	Preis	Best.Nr.
isolierter Querverbinder, 2,5mm ² , 2-Fach, Stecktechnik	10	H610	0,99 €/St	KWJ02D2
Isolierter Querverbinder 2,5mm ² , 3-Fach, Stecktechnik	10	H610	0,74 €/St	KWJ02D3
Isolierter Querverbinder 2,5mm ² , 4-Fach, Stecktechnik	10	H610	1,13 €/St	KWJ02D4
Isolierter Querverbinder 2,5mm ² , 5-Fach, Stecktechnik	10	H610	1,38 €/St	KWJ02D5
Isolierter Querverbinder 2,5mm ² , 10-Fach, Stecktechnik	10	H610	3,20 €/St	KWJ02D10
isolierter Querverbinder 4mm ² , 2-Fach, Stecktechnik	10	H610	1,24 €/St	KWJ04D2
Isolierter Querverbinder 4mm ² , 10-Fach, Stecktechnik	10	H610	3,40 €/St	KWJ04D10
Isolierter Querverbinder 6mm ² , 2-Fach, Stecktechnik	10	H610	0,74 €/St	KWJ06D2
Isolierter Querverbinder 10mm ² , 2-Fach, Stecktechnik	10	H610	1,38 €/St	KWJ10D2
Isolierter Querverbinder 16mm ² , 2-Fach, Stecktechnik	10	H610	1,65 €/St	KWJ16D2

Vertikalverbinder

Eigenschaften:

- isoliert
- Farbe: gelb

Bezeichnung	VPE	PrGr	Preis	Best.Nr.
Isolierter Vertikalbrücker	10	H610	1,13 €/St	KWJ001V



KWJ001V

Bezeichnungsschilder

Eigenschaften:

- KWL001: Box je 10 Ziffern von 0 - 9 zu 50 Ästen zum Selbstbeschriften
- KWL002/03/04: fortlaufend nummeriert je 25 Streifen
- KWL002: Ziffern 1 - 100
- KWL003: Ziffern 101 - 200
- KWL004: L1, L2, L3, N, PE

Bezeichnung	VPE	PrGr	Preis	Best.Nr.
Bezeichnungsclips Box (0-9)	1	H610	126,50 €/St	KWL001
Bezeichnungsclips 0-100 (25 Äste)	1	H610	49,70 €/Set	KWL002
Bezeichnungsclips 101-200 (25 Äste)	1	H610	49,70 €/Set	KWL003
Bezeichnungsclips L1,L2,L3,N,PE(25 Äste)	1	H610	9,70 €/St	KWL004
25 Beschriftungsstreifen, unbedruckt	1	H610	6,30 €/St	KWL005
10x Bezeichnungsschild-Träger	10	H610	23,00 €/St	KWL006



KWL001

Halteplatte

Bezeichnung	VPE	PrGr	Preis	Best.Nr.
N - Schienenhalter für 10x3mm Sammelschiene	100	H610	2,00 €/St	KW1HC



KW1HC

Sammelschiene

Eigenschaften:

- für N-Trennklemmen

Bezeichnung	VPE	PrGr	Preis	Best.Nr.
N-Sammelschiene 10x3mm, Länge 1m	1	H610	12,40 €/St	KW1NBB



KW1NBB

Sammelschienenklemmen

Eigenschaften:

- für Sammelschiene: 10 x 3 mm

Bezeichnung	VPE	PrGr	Preis	Best.Nr.
Sammelschienenklemme bis 16mm ² für SaS 10x3mm Cu	50	H610	2,50 €/St	KW16ST
Sammelschienenklemme 16-35mm ² für SaS 10x3mm ² Cu	20	H610	3,10 €/St	KW35ST



KW16ST



KWB03

Endwinkel

Eigenschaften:

- Material: Kunststoff
- Breite: 8 mm

Bezeichnung	VPE	PrGr	Preis	Best.Nr.
Endwinkel Stecktechnik	100	H610	0,74 €/St	KWB03

- Kriechstromfest: $KC > 600$
- Temperaturbeständig: -120°C
- für Hutschielen in allen Abmessungen nach DIN 50022 geeignet
- sicherer Sitz auch auf allen nicht genormten, handelsüblichen Tragprofilen in 35 mm Breite
- Auf- und Abrasten quer zur Tragschiene in beiden Richtungen möglich
- einheitliche Baumaße verringern Zubehör
- eingebauter Selbstlockerungsschutz: vibrations- und rüttelsicher
- großer Spannungsbereich: auch für zwei Leiter gleichen Querschnitts geeignet (bei PE nur 1 Leiter)

- Zwangsführung des Leiters in die offene Klemmstelle durch konischen Einführtrichter
- Schraubendreherführung durch versenkt angeordnete Klemmschrauben
- eingebauter Leerlauf beim Lösen der Klemmschrauben - besonders wichtig für mechanische Schrauber
- alle Teile unverlierbar im Klemmenträger enthalten
- kompakte Bauform mit seitlicher Leitereinführung
- Klemmstellen nehmen feindrähtige Leiter mit Aderendhülse bis Bemessungsquerschnitt auf
- geringe Durchgangswiderstände aufgrund hoher Kontaktkräfte bei großen Kontaktflächen

Phasen-Durchgangsklemmen

Eigenschaften:

- 400 V bzw. 800 V
- Farbe: beige
- folgende Artikel können für 1000 V-Photovoltaik-Anwendungen verwendet werden: KXA02LH, KXA06LH, KXA10LH, KXA16LH, KXB35LH, KXB70LH sowie KXB150LH. Hier gilt eine Bemessungsspannung von 1000 V bei Einhaltung der angegebenen Abisolierlänge, die Luft- und Kriechstrecken für eine Bemessungsspannung nach VDE0110/01.89.

Bezeichnung	VPE	PrGr	Preis	Best.Nr.
Durchgang-Phase $2,5^2$, 800V/24A	100	H610	0,60 €/St	KXA02LH
Durchgang-Phase 4^2 , 800V / 32A	100	H610	0,60 €/St	KXA04LH
Durchgang-Phase 6^2 , 1000V/41A	100	H610	1,65 €/St	KXA06LH
Durchgang-Phase 10^2 , 400V/57A	50	H610	1,50 €/St	KXA10L
Durchgang-Phase 10^2 , 1000V / 57A	50	H610	2,00 €/St	KXA10LH
Durchgang-Phase 16^2 , 400V/76A	50	H610	1,91 €/St	KXA16L
Durchgang-Phase 16^2 , 1000V/71A	50	H610	2,95 €/St	KXA16LH
Durchgang-Phase 35^2 , 400V/125A	20	H610	4,35 €/St	KXA35L
Durchgang-Phase 35^2 , 1000V/125A	20	H610	5,60 €/St	KXB35LH
Durchgang-Phase 70^2 , 1000V/192A	20	H610	17,50 €/St	KXB70LH
Durchgang-Phase 150^2 , 1000V/309A	10	H610	32,80 €/St	KXB150LH



KXA02LH

Phasen-Etagenklammern

Bezeichnung	VPE	PrGr	Preis	Best.Nr.
Etagenklemme-Phase $2,5\text{mm}^2$, 500V/24A, Schraubtechnik	100	H610	2,95 €/St	KXA02LX
Etagenklemme-Phase 4mm^2 , 400V/32A, Schraubtechnik	100	H610	2,95 €/St	KXA04LX
Schutzleiterklemme 4mm^2 , Etage, Schraubtechnik	100	H610	8,30 €/St	KXB04EX



KXA02LX



KXA02NH

N-Klemmen

Farbe: blau

Eigenschaften:

- 400 V bzw. 800 V
- Anschlussquerschnitt bei massiven Leitern
- Folgende Artikel können für 1000 V-Photovoltaik-Anwendungen verwendet werden: KXA02NH, KXA06NH, KXA10NH, KXA16NH, KXB35NH, KXB70NH sowie KXB150NH. Hier gilt eine Bemessungsspannung von 1000V bei Einhaltung der angegebenen Abisolierlänge, die Luft- und Kriechstrecken für eine Bemessungsspannung nach VDE0110/01.89

Bezeichnung	VPE	PrGr	Preis	Best.Nr.
Durchgang-Neutral 2,5 ² , 800V/24A	100	H610	0,74 €/St	KXA02NH
Durchgang-Neutral 4 ² , 800V/32A	100	H610	0,74 €/St	KXA04NH
Durchgang-Neutral 6 ² , 1000V/41A	100	H610	1,91 €/St	KXA06NH
Durchgang-Neutral 10 ² , 400V/57A	50	H610	1,75 €/St	KXA10N
Durchgang-Neutral 10 ² , 1000V/57A	50	H610	2,00 €/St	KXA10NH
Durchgang-Neutral 16 ² , 400V/76A	50	H610	2,50 €/St	KXA16N
Durchgang-Neutral 16 ² , 1000V/71A	50	H610	2,95 €/St	KXA16NH
Durchgang-Neutral 35 ² , 400V/125A	20	H610	4,85 €/St	KXA35N
Durchgang-Neutral 35 ² , 1000V/125A	20	H610	5,60 €/St	KXB35NH
Durchgang-Neutral 70 ² , 1000V/192A	20	H610	19,10 €/St	KXB70NH
Durchgang-Neutral 150 ² , 1000V/309A	10	H610	29,70 €/St	KXB150NH



KXA02E

PE-Klemmen

Farbe: grün/gelb

Eigenschaften:

- Anschlussquerschnitt bei massiven Leitern

Bezeichnung	VPE	PrGr	Preis	Best.Nr.
Schutzleiterklemme 2,5mm ² , Schraubtechnik	100	H610	3,30 €/St	KXA02E
Schutzleiterklemme 4mm ² , Schraubtechnik	100	H610	2,70 €/St	KXB04E
Schutzleiterklemme 6mm ² , Schraubtechnik	100	H610	4,95 €/St	KXB06E
Schutzleiterklemme 10mm ² , Schraubtechnik	50	H610	4,85 €/St	KXA10E
Schutzleiterklemme 10mm ² , Schraubtechnik	50	H610	5,10 €/St	KXB10E
Schutzleiterklemme 16mm ² , Schraubtechnik	50	H610	6,70 €/St	KXB16E
Schutzleiterklemme 16mm ² , Schraubtechnik	50	H610	5,80 €/St	KXA16E
Schutzleiterklemme 35mm ² , Schraubtechnik	20	H610	10,30 €/St	KXB35E1
Schutzleiterklemme 35mm ² , Schraubtechnik	20	H610	10,00 €/St	KXB35E
Schutzleiterklemme 70mm ² , Schraubtechnik	20	H610	27,40 €/St	KXB70E



KXA04ND

N-Trennklemmen

Farbe: blau

Eigenschaften:

- Neutralleitertrennung
- 400 V

Bezeichnung	VPE	PrGr	Preis	Best.Nr.
N-Trennklemme 4 ² , 400V / 25A	100	H610	3,30 €/St	KXA04ND
N-Trennklemme 10 ² , 400V/45A	50	H610	4,60 €/St	KXA10ND
N-Trennklemme 16 ² , 400V/62A	50	H610	6,20 €/St	KXA16ND

Anschlusstechnik

Dreileiter-Klemmen mit Trennschlitten

Eigenschaften:

- mit Trennschlitten zur Neutralleitertrennung über Sammelschienen 10 x 3 mm
- für Phase-, N- und PE
- 400 V / 6 kV / 3

Bezeichnung	VPE	PrGr	Preis	Best.Nr.
N-Trenn 1x / 1xDurchg. L / 1x PE / 4 ²	50	H610	3,75 €/St	KXA0413



KXA0413

Dreileiter-Klemmen

Eigenschaften:

- N-Trennung über Schalttrennung
- für Phase-, N- und PE
- 400 V / 6 kV / 3
- Aufgrund der Bauform muss die Klemme an Anfang oder Ende der Klemmgruppe gesetzt werden, da die Sammelschiene nicht vorbei geführt werden kann.

Bezeichnung	VPE	PrGr	Preis	Best.Nr.
N-Trenn 1x / 1x Durchg. L / 1xPE / 4 ²	50	H610	4,95 €/St	KXA0411



KXA0411

Dreileiter-Klemmen ohne N-Trennung

Eigenschaften:

- ohne Neutralleitertrennung
- für Phase-, N- und PE
- 400 V / 6 kV / 3

Bezeichnung	VPE	PrGr	Preis	Best.Nr.
Durchg. 1xN / 1xDurchg. L / 1 x PE / 4 ²	50	H610	4,35 €/St	KXA0412



KXA0412

Ergänzungsklemmen

Eigenschaften:

- Aufgrund der Bauform muss die Klemme KXA0417 an Anfang oder Ende der Klemmgruppe gesetzt werden, da die Sammelschiene nicht vorbei geführt werden kann.

Bezeichnung	VPE	PrGr	Preis	Best.Nr.
Durchgang 2xL / 4 ²	50	H610	2,50 €/St	KXA0414
Durchgang 1xL / 4 ²	50	H610	2,15 €/St	KXA0415
Durchgang 2xL / 1xPE / 4 ²	50	H610	4,95 €/St	KXA0416
Durchg. 1xL/1xSicherungsstecker/1xPE/ 4 ²	50	H610	6,30 €/St	KXA0417



KXA0415

Messertrennklemme

Eigenschaften:

- geöffnet wie geschlossen plombierbar
- Färbung des Trennhebels signalisiert geöffneten Zustand
- 800 V / 8 kV / 3

Bezeichnung	VPE	PrGr	Preis	Best.Nr.
Messer-Trennklemme 4mm ² , 800V/20A, Schraubtechnik	50	H610	3,65 €/St	KXA04KD



KXA04KD



KXB04F5

Sicherungsklemmen**Eigenschaften:**

- geöffnet wie geschlossen plombierbar
- Parkmöglichkeit für eine Ersatzsicherung
- 800 V / 8 kV / 3
- Da der Strom durch die eingesetzte Sicherung bestimmt wird, ist bei der Auswahl von G-Sicherungseinsätzen darauf zu achten, dass die angegebene Verlustleistung nicht überschritten wird.
- Achtung: Höhere Umgebungstemperaturen stellen für Sicherungseinsätze eine zusätzliche Belastung dar. Daher ist bei manchen Anwendungen die Reduzierung des Bemessungsstroms zu berücksichtigen.

Bezeichnung	VPE	PrGr	Preis	Best.Nr.
G-Sicherungsklemme(5x30) 4mm ² , Schraubtechnik	50	H610	6,70 €/St	KXB04F5
G-Sicherungsklemme(6,3x32) 4mm ² , Schraubtechnik	50	H610	8,60 €/St	KXB04F6



KXA02VB

Durchgangsklemmen, „vertikal gebrückt“

Farbe:

schwarz

Eigenschaften:

- 400 V / 6 kV / 3
- intern vertikal gebrückt

Bezeichnung	VPE	PrGr	Preis	Best.Nr.
Etagenklemme int.gebrückt 2,5 ² , 500V/24A	100	H610	3,85 €/St	KXA02VB
Etagenklemme int.gebrückt 4 ² , 400V/32A	100	H610	3,85 €/St	KXA04VB

Endplatten-Durchgangsklemmen

Bezeichnung	VPE	PrGr	Preis	Best.Nr.
Endplatte für KXA02LH,KXA04LH	10	H610	0,38 €/St	KWE01G
Endplatte für KXA02NH,KXA04NH	10	H610	0,38 €/St	KWE01B
Endplatte für KXA02E	10	H610	0,60 €/St	KWE01GR
Endplatte für KXA06LH	10	H610	0,48 €/St	KWE02G
Endplatte für KXA06NH	10	H610	0,48 €/St	KWE02B
Endplatte für KXA10L ,KXA16L	10	H610	0,60 €/St	KWE04G
Endplatte für KXA10N, KXA16N	10	H610	0,60 €/St	KWE04B
Endplatte für KXA10E, KXA16E	10	H610	0,85 €/St	KWE04GR
Endplatte für KXA10LH	10	H610	0,48 €/St	KWE05G
Endplatte für KXA10NH	10	H610	0,48 €/St	KWE05B
Endplatte für KXA16LH	10	H610	0,74 €/St	KWE06G
Endplatte für KXA16NH	10	H610	0,60 €/St	KWE06B
Endplatte für KXA35L	10	H610	2,00 €/St	KWE03G
Endplatte für KXA35N	10	H610	1,91 €/St	KWE03B



KWE01B

Endplatten-Dreileiterklemmen

Bezeichnung	VPE	PrGr	Preis	Best.Nr.
Endplatte für KXA04 I2 I3 I4 I5 I6	10	H610	0,60 €/St	KWE21G
Endplatte für KXA04 I1 / I7	10	H610	0,60 €/St	KWE22G



KWE21G

Endplatten-N-Trennklemmen

Bezeichnung	VPE	PrGr	Preis	Best.Nr.
Endplatte für KXA16ND ,KXA10ND	10	H610	1,13 €/St	KWE17B
Endplatte für KXA04ND	10	H610	0,48 €/St	KWE24B



KWE17B

Endplatten-Etagen und vertikal gebrückte Durchgangsklemmen

Bezeichnung	VPE	PrGr	Preis	Best.Nr.
Endplatte für KXA02VB,KXA02LX	10	H610	0,60 €/St	KWE25G
Endplatte für KXA04VB, KXA04LX	10	H610	0,60 €/St	KWE26G



KWE25G



KWE27G

Endplatten-Messertrennklemme

Bezeichnung	VPE	PrGr	Preis	Best.Nr.
Endplatte für KXA04KD	10	H610	0,48 €/St	KWE27G



KWJ02B2

Isolierter Verbindungssteg

Bezeichnung	VPE	PrGr	Preis	Best.Nr.
Isolierter Querverbinder 2,5mm ² , 2-Fach, Schraubtechnik	10	H610	0,48 €/St	KWJ02B2
Isolierter Querverbinder 2,5mm ² , 3-Fach, Schraubtechnik	10	H610	0,74 €/St	KWJ02B3
Isolierter Querverbinder 2,5mm ² , 4-Fach, Schraubtechnik	10	H610	2,00 €/St	KWJ02B4
Isolierter Querverbinder 2,5mm ² , 5-Fach, Schraubtechnik	10	H610	2,70 €/St	KWJ02B5
Isolierter Querverbinder 2,5mm ² , 10-Fach, Schraubtechnik	10	H610	2,30 €/St	KWJ02B10
Isolierter Querverbinder 4mm ² , 2-Fach, Schraubtechnik	10	H610	2,00 €/St	KWJ04A2
Isolierter Querverbinder 4mm ² , 3-Fach, Schraubtechnik	10	H610	3,20 €/St	KWJ04A3
Isolierter Querverbinder 4mm ² , 4-Fach, Schraubtechnik	10	H610	4,20 €/St	KWJ04A4
Isolierter Querverbinder 4mm ² , 5-Fach, Schraubtechnik	10	H610	5,10 €/St	KWJ04A5
Isolierter Querverbinder 4mm ² , 10-Fach, Schraubtechnik	10	H610	7,40 €/St	KWJ04A10
Isolierter Querverbinder 4mm ² , 12-Fach, Schraubtechnik	10	H610	3,30 €/St	KWJ04A12
Isolierter Querverbinder 4mm ² , 2-Fach, Schraubtechnik	10	H610	0,74 €/St	KWJ04B2
Isolierter Querverbinder 4mm ² , 3-Fach, Schraubtechnik	10	H610	1,13 €/St	KWJ04B3
Isolierter Querverbinder 4mm ² , 4-Fach, Schraubtechnik	10	H610	2,00 €/St	KWJ04B4
Isolierter Querverbinder 4mm ² , 5-Fach, Schraubtechnik	10	H610	2,70 €/St	KWJ04B5
Isolierter Querverbinder 4mm ² , 10-Fach, Schraubtechnik	10	H610	3,50 €/St	KWJ04B10
Isolierter Querverbinder 6mm ² , 2-Fach, Schraubtechnik	10	H610	1,24 €/St	KWJ06B2
Isolierter Querverbinder 6mm ² , 3-Fach, Schraubtechnik	10	H610	1,65 €/St	KWJ06B3
Isolierter Querverbinder 6mm ² , 4-Fach, Schraubtechnik	10	H610	2,15 €/St	KWJ06B4
Isolierter Querverbinder 6mm ² , 5-Fach, Schraubtechnik	10	H610	2,80 €/St	KWJ06B5
Isolierter Querverbinder 6mm ² , 10-Fach, Schraubtechnik	10	H610	5,00 €/St	KWJ06B10
Isolierter Querverbinder 10mm ² , 2-Fach, Schraubtechnik	10	H610	0,85 €/St	KWJ10B2
Isolierter Querverbinder 10mm ² , 3-Fach, Schraubtechnik	10	H610	1,13 €/St	KWJ10B3
Isolierter Querverbinder 10mm ² , 10-Fach, Schraubtechnik	10	H610	3,65 €/St	KWJ10B10
Isolierter Querverbinder 16mm ² , 2-Fach, Schraubtechnik	10	H610	3,10 €/St	KWJ16A2
Isolierter Querverbinder 16mm ² , 3-Fach, Schraubtechnik	10	H610	1,13 €/St	KWJ16A3
Isolierter Querverbinder 16mm ² , 10-Fach, Schraubtechnik	10	H610	12,90 €/St	KWJ16A10
Isolierter Querverbinder 35mm ² , 2-Fach, Schraubtechnik	10	H610	3,65 €/St	KWJ35A2
Isolierter Querverbinder 35mm ² , 3-Fach, Schraubtechnik	10	H610	5,50 €/St	KWJ35A3
Isolierter Querverbinder 35mm ² , 10-Fach, Schraubtechnik	10	H610	18,30 €/St	KWJ35A10
Isolierter Querverbinder 2fach für KXA16L , KXA16N	10	H610	3,20 €/St	KWJ16B2
Isolierter Querverbinder 3fach für KXA16LH , KXA16NH	10	H610	3,75 €/St	KWJ16B3
Isolierter Querverbinder 5fach für KXA16L , KXA16N	10	H610	8,10 €/St	KWJ16B5
Isolierter Querverbinder 2fach für KXA35L , KXA35N	5	H610	3,75 €/St	KWJ35B2
Isolierter Querverbinder 3fach für KXA35L , KXA35N	5	H610	5,60 €/St	KWJ35B3
Isolierter Querverbinder 5fach für KXA35L , KXA35N	5	H610	10,40 €/St	KWJ35B5

Verbindungssteg nicht isoliert

Bezeichnung	VPE	PrGr	Preis	Best.Nr.
Querverbinder 70mm ² , 2-Fach, Schraubtechnik	10	H610	7,40 €/St	KWJ70C2
Querverbinder 70mm ² , 3-Fach, Schraubtechnik	10	H610	10,20 €/St	KWJ70C3
Querverbinder 150mm ² , 2-Fach, Schraubtechnik	10	H610	15,30 €/St	KWJ150C2
Querverbinder 150mm ² , 3-Fach, Schraubtechnik	10	H610	22,30 €/St	KWJ150C3



KWJ70C2

Sammelschienen

Eigenschaften:

- für N-Trennklemmen

Bezeichnung	VPE	PrGr	Preis	Best.Nr.
N-Sammelschiene 10x3mm, Länge 1m	1	H610	12,40 €/St	KW1NBB



KW1NBB

Sammelschienenklemmen

Eigenschaften:

- für Sammelschiene: 10 x 3 mm

Bezeichnung	VPE	PrGr	Preis	Best.Nr.
Sammelschienenklemme bis 16mm ² für SaS 10x3mm Cu	50	H610	2,50 €/St	KW16ST
Sammelschienenklemme 16-35mm ² für SaS 10x3mm ² Cu	20	H610	3,10 €/St	KW35ST



KW16ST

Endwinkel

Eigenschaften:

- Material: Kunststoff

Bezeichnung	VPE	PrGr	Preis	Best.Nr.
Endwinkel bis 35mm ² , Schraubtechnik	100	H610	0,85 €/St	KWB01
Endwinkel bis 150mm ² , Schraubtechnik	100	H610	2,50 €/St	KWB02



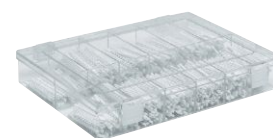
KWB01

Bezeichnungsschilder

Eigenschaften:

- KWL001: Box je 10 Ziffern von 0 – 9 zu 50 Ästen zum Selbstbeschriften
- KWL002/03/04: fortlaufend nummeriert je 25 Streifen
- KWL002: Ziffern 1 – 100
- KWL003: Ziffern 101 – 200
- KWL004: L1, L2, L3, N, PE

Bezeichnung	VPE	PrGr	Preis	Best.Nr.
Bezeichnungssclips Box (0-9)	1	H610	126,50 €/St	KWL001
Bezeichnungssclips 0-100 (25 Äste)	1	H610	49,70 €/Set	KWL002
Bezeichnungssclips 101-200 (25 Äste)	1	H610	49,70 €/Set	KWL003
Bezeichnungssclips L1,L2,L3,N,PE(25 Äste)	1	H610	9,70 €/St	KWL004
25 Beschriftungsstreifen, unbedruckt	1	H610	6,30 €/St	KWL005
10x Bezeichnungsschild-Träger	10	H610	23,00 €/St	KWL006



KWL001

Sammelschienenklemmen für Cu-Sammelschienen, zum Anschließen der Zu- und Abgangsleitungen.



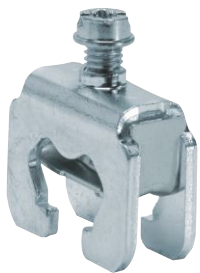
K96ESA5

Einspeiseadapter, bis 25mm²

Eigenschaften:

- Einsatz in Zählerplätzen nach DIN 43870
- Strombelastung nach DIN VDE 18015-1 sowie VDE-AR-N 4101:2015-09
- Bemessungsstromstärke 125 A
- geeignet für Einspeisung von 1 bis 25 mm² massiv sowie von 1 bis 16 mm² flexibel (ohne Aderendhülse)
- Montage auf Sammelschienen mit 12 x 5 mm bei 40 mm SaS-Abstand
- schmale Bauform (H x B x T 200 x 22 x 50 mm)
- erhöhte Sicherheit durch isolierte Stecktechnik (fingersicher + wartungsfrei)
- Zeitersparnis bei Installation durch Push-In Klemmen (CAGE CLAMP by WAGO Kontakttechnik)
- Zusätzlicher Spannungsabgriff mit Einzelklemme K96ESA1E möglich (beliebig anflanschbar)
- Zur Nutzung der Einzelklemme ohne Einspeiseadapter 5-polig bitte K96ESA1 verwenden

Bezeichnung	Sammelschienenhöhe	VPE	PrGr	Preis	Best.Nr.
Einspeiseadapter (ESA),1-25mm ² ,5-polig	12 mm	1	H610	33,30 €/St ★	K96ESA5
Einspeiseadapter (ESA),1-25mm ² ,1-polig	12 mm	1	H610	9,10 €/St ★	K96ESA1
Einspeiseklemme,1-25mm ² ,1-polig,für ESA	12 mm	1	H610	6,70 €/St ★	K96ESA1E
Schraubendreher für Einspeiseadapter ESA		1	H610	13,40 €/St ★	ZZ920



K96A

Sammelschienenklemme, 1,5 - 16 mm²

Sammelschienenabstand: 10 mm
 Sammelschienenendicke: 5 mm
 Breite installiertes Produkt: 10,7 mm
 Drehmoment: 3,5Nm

Eigenschaften:

- für Sammelschiene: 12 x 5 mm
- für Cu-Leitungen
- alle Rundleiterarten ein-/mehrdrahtig 1,5 mm² - 16 mm²

Bezeichnung	Sammelschienenhöhe	VPE	PrGr	Preis	Best.Nr.
S-Schienenklemme bis 16mm ² , für 12x5mm	12 mm	20	H610	1,49 €/St	K96A



K96C

Sammelschienenklemme, 2,5 - 35 mm²

Sammelschienenabstand: 10 mm
 Sammelschienenendicke: 5 mm
 Breite installiertes Produkt: 15 mm
 Drehmoment: 5Nm

Eigenschaften:

- für Sammelschiene: 12 x 5 mm
- für Cu-Leitungen
- alle Rundleiterarten ein-/mehrdrahtig 2,5 mm² - 35 mm²

Bezeichnung	Sammelschienenhöhe	VPE	PrGr	Preis	Best.Nr.
S-Schienenklemme bis 35mm ² , für 12x5mm	12 mm	20	H610	2,50 €/St	K96C

Sammelschienenklemme, 10 - 50 mm²

Sammelschienenabstand: 10 mm
 Sammelschienenendicke: 5 mm
 Breite installiertes Produkt: 16,5 mm
 Drehmoment: 10Nm

Eigenschaften:

- für Sammelschiene: 12 x 5 mm
- für Cu-Leitungen
- Rundleiter ein- / mehrdrahtig sowie feindrahtig mit AEH 10 mm² - 50 mm²
- Sektorleiter 35 mm² - 50 mm²



K96D

Bezeichnung	Sammelschienenhöhe	VPE	PrGr	Preis	Best.Nr.
S-Schienenklemme bis 50mm ² , für 12x5mm	12/30 mm	50	H610	5,10 €/St	K96D

Sammelschienenklemme, 10 - 50 mm²

Sammelschienenabstand: 10 mm
 Sammelschienenendicke: 5 mm
 Breite installiertes Produkt: 25,1 mm
 Drehmoment: 20Nm

Eigenschaften:

- für Sammelschiene: 12 x 5 mm
- für Cu- und Al-Leitungen
- Min.: Alle Rundleiterarten 10 mm²
- Max.: Rundleiter ein- / mehrdrahtig 50 mm²
 Rundleiter feindrahtig mit AEH 35 mm²
- zum Einlegen des Kabels von oben geeignet



K96N

Bezeichnung	Sammelschienenhöhe	VPE	PrGr	Preis	Best.Nr.
S-Schienenklemme bis 50mm ² , 12x5mm, Alu	12 mm	20	H610	13,20 €/St	K96N

Sammelschienenklemme, 25 - 70 mm²

Sammelschienenabstand: 10 mm
 Sammelschienenendicke: 5/10 mm
 Drehmoment: 8Nm

Eigenschaften:

- für Sammelschiene 12 x 5 mm: alle Rundleiterarten ein-/mehrdrahtig 25 - 70 mm²
- für Sammelschiene 12 x 10 mm: alle Rundleiterarten ein-/mehrdrahtig 25 - 50 mm²
- für Cu-Leitungen
- Breite: 22,3 mm



K96F

Bezeichnung	Sammelschienenhöhe	VPE	PrGr	Preis	Best.Nr.
S-Schienenklemme bis 70mm ² , für 12x5mm	12 mm	10	H610	5,70 €/St	K96F

Sammelschienenklemme, 16 - 95 mm²

Sammelschienenabstand: 10 mm
 Sammelschienenendicke: 5/10 mm
 Breite installiertes Produkt: 22 mm
 Drehmoment: 10Nm

Eigenschaften:

- für Sammelschiene 12 x 5 mm: alle Rundleiterarten ein-/mehrdrahtig 16 - 95 mm²
- für Sammelschiene 12 x 10 mm: alle Rundleiterarten ein-/mehrdrahtig 16 - 70 mm²
- für Cu-Leitungen



K96H

Bezeichnung	Sammelschienenhöhe	VPE	PrGr	Preis	Best.Nr.
S-Schienenklemme bis 95mm ² , für 12x5mm	12 mm	10	H610	7,30 €/St	K96H



K96M

Sammelschienenklemme, 16 - 70 mm²

Sammelschienenabstand: 10 mm
 Sammelschienenendicke: 5/10 mm
 Drehmoment: 8Nm

Eigenschaften:

- für Sammelschiene 12 x 5 mm: alle Rundleiterarten ein-/mehrdrahtig 16 - 70 mm²
- für Sammelschiene 12 x 10 mm: alle Rundleiterarten ein-/mehrdrahtig 16 - 35 mm²
- für Cu-Leitungen
- Breite: 17,7 mm

Bezeichnung	Sammelschienen- höhe	VPE	PrGr	Preis	Best.Nr.
S-Schienenklemme bis 70mm ² , für 12x5mm	12 mm	15	H610	6,70 €/St	K96M



K96K

Sammelschienenklemme, 50 - 150 mm²

Sammelschienenabstand: 10 mm
 Sammelschienenendicke: 5/10 mm
 Drehmoment: 15Nm

Eigenschaften:

- für Sammelschiene 12 x 5 mm: alle Rundleiterarten ein-/mehrdrahtig 50 - 150 mm²
- für Sammelschiene 12 x 10 mm: alle Rundleiterarten ein-/mehrdrahtig 50 - 120 mm²
- für Cu-Leitungen
- Breite: 19,2 mm

Bezeichnung	Sammelschienen- höhe	VPE	PrGr	Preis	Best.Nr.
S-Schienenklemme bis 150mm ² , bis 12x10mm	12 mm	10	H610	27,00 €/St	K96K



KS18A

Sammelschienenklemme, 35 - 185 mm²

Sammelschienenabstand: 10 mm
 Sammelschienenendicke: 5/10 mm
 Drehmoment: 40Nm

Eigenschaften:

- für Sammelschiene: 12 x 5/10 mm
- für Cu-Leitungen
- Breite: 35,7 mm
- Rundleiter ein- / mehrdrahtig 35 mm² - 50 mm²
- Sektorleiter SaS 12x5 mm 50 mm² - 185 mm²
- Sektorleiter SaS 12x10 mm 50 mm² - 120 mm²

Bezeichnung	Sammelschienen- höhe	VPE	PrGr	Preis	Best.Nr.
S-Schienenklemme 50-185mm ² , 12x5/10mm	12 mm	6	H610	21,00 €/St	KS18A



KS18D

Sammelschienenklemme mit Druckstück, 35 - 185 mm²

Sammelschienenabstand: 10 mm
 Sammelschienenendicke: 5/10 mm
 Drehmoment: 40Nm

Eigenschaften:

- für Sammelschiene: 12 x 5 mm, 12 x 10 mm
- für Al-Leitungen und Cu Leitungen
- mit Druckstück
- Breite: 35,7 mm
- Min.: Alle Rundleiterarten 35 mm²
- Sektorleiter ein- / mehrdrahtig 50 mm²
- Max.: Rundleiter ein- / mehrdrahtig 50 mm²
- Sektorleiter ein- / mehrdrahtig (bei 12 x 10) 120 mm²
- Sektorleiter ein- / mehrdrahtig (bei 12 x 5) 185 mm²

Bezeichnung	Sammelschienen- höhe	VPE	PrGr	Preis	Best.Nr.
S-Schienenklemme 50-185mm ² , 12x5/10mm Al	12 mm	6	H610	23,00 €/St	KS18D

Sammelschienenklemme, abgesenkt, 1,5 - 70 mm²

Sammelschienenabstand: 10 mm
 Sammelschienenendicke: 12 mm

Eigenschaften:

- für Sammelschiene: 12 x 5 mm
- für Cu-Leitungen
- abgesenkt
- Breite: 25,3 mm
- Anzugs-Drehmoment: 10 Nm



K96R

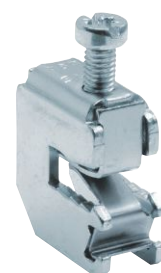
Bezeichnung	Sammelschienenhöhe	VPE	PrGr	Preis	Best.Nr.
S-Schienenklemme bis 70mm ² , abgesenkt	5 mm	5	H610	16,20 €/St	K96R

Sammelschienenklemme, 1,5 - 16 mm²

Sammelschienenabstand: 10 mm
 Sammelschienenendicke: 5 mm
 Drehmoment: 3Nm

Eigenschaften:

- für alle 5 mm starke Kupferschienen
- für Cu-Leitungen
- alle Rundleiterarten ein-/mehrdrahtig 1,5 mm² - 16 mm²
- Breite: 11,8 mm



K96Q

Bezeichnung	Sammelschienenhöhe	VPE	PrGr	Preis	Best.Nr.
S-Schienenklemme bis 16mm ² , 12-40x5mm	12/40 mm	100	H610	1,73 €/St	K96Q

Sammelschienenklemme, 4 - 35 mm²

Sammelschienenabstand: 10 mm
 Sammelschienenendicke: 5 mm
 Breite installiertes Produkt: 16,5 mm
 Drehmoment: 6Nm

Eigenschaften:

- für alle 5 mm starke Kupferschienen
- für Cu-Leitungen
- alle Rundleiterarten ein-/mehrdrahtig 4 mm² - 35 mm²
- Sektorleiter 35 mm²



K96T

Bezeichnung	Sammelschienenhöhe	VPE	PrGr	Preis	Best.Nr.
S-Schienenklemme bis 35mm ² , 12-40x5mm	12/30 mm	50	H610	2,70 €/St	K96T

Sammelschienenklemme, 16 - 70 mm²

Sammelschienenabstand: 10 mm
 Sammelschienenendicke: 5 mm
 Breite installiertes Produkt: 21 mm
 Drehmoment: 10Nm

Eigenschaften:

- für alle 5 mm starke Kupferschienen
- für Cu-Leitungen
- alle Rundleiterarten ein-/mehrdrahtig 16 mm² - 70 mm²
- Sektorleiter 35 mm² - 70 mm²



K96V

Bezeichnung	Sammelschienenhöhe	VPE	PrGr	Preis	Best.Nr.
S-Schienenklemme bis 70mm ² , 12-40x5mm	12/30 mm	25	H610	3,20 €/St	K96V



K96W

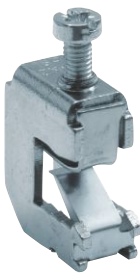
Sammelschienenklemme, 16 - 120 mm²

Sammelschienenabstand: 10 mm
 Sammelschienenendicke: 5 mm
 Breite installiertes Produkt: 23,5 mm
 Drehmoment: 22Nm

Eigenschaften:

- für alle 5 mm starke Kupferschienen
- für Cu-Leitungen
- alle Rundleiterarten 16 mm² - 120 mm²
- Sektorleiter 35 mm² - 120 mm²

Bezeichnung	Sammelschienenhöhe	VPE	PrGr	Preis	Best.Nr.
S-Schienenklemme bis 120mm ² , 12-40x5mm	12/30 mm	25	H610	5,80 €/St	K96W



K96B

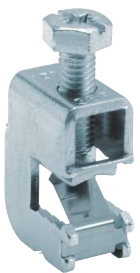
Sammelschienenklemme, 1,5 - 16 mm²

Sammelschienenabstand: 10 mm
 Sammelschienenendicke: 10 mm
 Breite installiertes Produkt: 12 mm
 Drehmoment: 3Nm

Eigenschaften:

- für Cu-Sammelschienenbreite: 12 / 20 / 30 / 40 x 10 mm
- für Cu-Leitungen
- alle Rundleiterarten ein-/mehrdrahtig 1,5 mm² - 16 mm²
- alle Rundleiterarten

Bezeichnung	Sammelschienenhöhe	VPE	PrGr	Preis	Best.Nr.
S-Schienenklemme bis 16mm ² , 12-40x10mm	12/30 mm	100	H610	3,45 €/St	K96B



K96J

Sammelschienenklemme, 4 - 35 mm²

Sammelschienenabstand: 10 mm
 Sammelschienenendicke: 10 mm
 Breite installiertes Produkt: 16,5 mm
 Drehmoment: 6Nm

Eigenschaften:

- für alle 10 mm starke Kupferschienen
- für Cu-Leitungen
- alle Rundleiterarten ein-/mehrdrahtig 4 mm² - 35 mm²
- Sektorleiter 35 mm²

Bezeichnung	Sammelschienenhöhe	VPE	PrGr	Preis	Best.Nr.
S-Schienenklemme bis 35mm ² , 12-40x10mm	12/30 mm	50	H610	4,85 €/St	K96J



K96E

Sammelschienenklemme, 16 - 70 mm²

Sammelschienenabstand: 10 mm
 Sammelschienenendicke: 10 mm
 Breite installiertes Produkt: 21 mm
 Drehmoment: 10Nm

Eigenschaften:

- für alle 10 mm starke Kupferschienen
- für Cu-Leitungen
- alle Rundleiterarten ein-/mehrdrahtig 16 mm² - 70 mm²
- Sektorleiter 35 mm² - 70 mm²

Bezeichnung	Sammelschienenhöhe	VPE	PrGr	Preis	Best.Nr.
S-Schienenklemme bis 70mm ² , 12-40x10mm	12/30 mm	25	H610	6,70 €/St	K96E

Sammelschienenklemme, 16 - 120 mm²

Sammelschienenabstand: 10 mm
 Sammelschienenendicke: 10 mm
 Breite installiertes Produkt: 23,5 mm
 Drehmoment: 22Nm

Eigenschaften:

- für alle 10 mm starke Kupferschienen
- für Cu-Leitungen
- alle Rundleiterarten ein-/mehrdrahtig 16 mm² - 120 mm²
- Sektorleiter 35 mm² - 120 mm²



K96L

Bezeichnung	Sammelschienenhöhe	VPE	PrGr	Preis	Best.Nr.
S-Schienenklemme bis 120mm ² , 12-40x10mm	12/30 mm	25	H610	9,00 €/St	K96L

Sammelschienenklemmen, 95 - 185 mm²

Sammelschienenabstand: 10 mm
 Sammelschienenendicke: 5/10 mm
 Breite installiertes Produkt: 38 mm
 Drehmoment: 30Nm

Eigenschaften:

- für Cu-Sammelschienenbreite: 20 / 30 x 5 mm und 20 / 30 x 10 mm
- für Cu- und Al-Leitungen
- auch für Anschluss von Flachkupfer
- Feindrahtig direkt geklemmt
- Rundleiter mehrdrahtig
- Sektorleiter mehrdrahtig
- Min.: 95 mm², Max.: 185 mm²
- für Profil Kupfer: Doppel T, Dreifach T, TCC



KS24C

Bezeichnung	Sammelschienenhöhe	VPE	PrGr	Preis	Best.Nr.
S-Schienenklemme 95-185 ² , 20/30x5/10 Al	20/30 mm	1	H610	19,40 €/St	KS24C

Sammelschienenklemmen, 120 - 300 mm²

Sammelschienenabstand: 60 mm
 Sammelschienenendicke: 5/10 mm
 Breite installiertes Produkt: 41 mm
 Drehmoment: 30Nm

Eigenschaften:

- für Cu-Sammelschienebreite: 20 / 30 x 5 mm und 20 / 30 x 10 mm
- für Cu- und Al-Leitungen
- Feindrahtig direkt geklemmt
- Rundleiter mehrdrahtig
- Sektorleiter mehrdrahtig
- Min.: 120 mm², Max.: 300 mm²
- für Profil Kupfer: Doppel T, Dreifach T, TCC



KS30C

Bezeichnung	Sammelschienenhöhe	VPE	PrGr	Preis	Best.Nr.
S-Schienenklemme 120-300 ² , 20/30x5/10 Al	20/30 mm	1	H610	31,50 €/St	KS30C

Sammelschienenklemmen für PE/N-Schiene

Sammelschienenabstand: 10 mm
 Sammelschienenendicke: 12 mm

Eigenschaften:

- für PE/N-Sammelschiene UM29A
- Sammelschienenbreite: 6 x 6 mm
- für Cu-Leitungen
- Anzugs-Drehmoment: 1 Nm (K96X), 2,5 Nm (K96Y)



K96X

Bezeichnung	Sammelschienenhöhe	VPE	PrGr	Preis	Best.Nr.
S-Schienenklemme bis 6mm ² , für 6x6mm SaS	5 mm	50	H610	0,70 €/St	K96X
S-Schienenklemme bis 16mm ² , für 6x6mm SaS	5 mm	25	H610	1,01 €/St	K96Y



KJ02C

Verteilerblock für Mehrfachabgänge, 160 A

Breite installiertes Produkt: 35 mm

Eigenschaften:

- Zugang: 10 mm² - 70 mm² x 1, flex. mit AEH max. 50 mm²
- Abgang: 2,5 mm² - 16 mm² x 6
- Anschluss von Alu nur durch Vorbehandlung
- seitlicher Abgang für Flachkupfer max. 16 x 5 mm

Bezeichnung	VPE	PrGr	Preis	Best.Nr.
Verteilerblock,160A,1polig	4	H113	26,40 €/St	KJ02C



KJ02A

Verteilerblock für Mehrfachabgänge, 250 A

Breite installiertes Produkt: 45 mm

Eigenschaften:

- Zugang: 35 mm² - 95 mm²
- Abgang: 2 x 6 mm² - 25 mm², 5 x 1,5 mm² - 16 mm² und 4 x 1,5 mm² - 10 mm²
- Anschluss von Alu nur durch Vorbehandlung

Bezeichnung	VPE	PrGr	Preis	Best.Nr.
Verteilerblock,160/250A,1polig	4	H113	36,20 €/St	KJ02A



KJ02B

Verteilerblock für Mehrfachabgänge, 400 A

Breite installiertes Produkt: 45 mm

Eigenschaften:

- Zugang: 1 x 150 mm²
- Abgang: 2 x 6 mm² - 35mm², 5 x 1,5 mm² - 16 mm² und 4 x 1,5 mm² - 10 mm²
- Anschluss von Alu nur durch Vorbehandlung

Bezeichnung	VPE	PrGr	Preis	Best.Nr.
Verteilerblock,250/400A,1polig	4	H113	38,50 €/St	KJ02B



KJ02G

Verteilerblock für Mehrfachabgänge, 500 A

Breite installiertes Produkt: 45 mm

Eigenschaften:

- Zugang: Flachkupfer oder Flachkupferband 24 x 6 mm
- Abgang: 2 x 2,5-35 mm², 5 x 2,5-16 mm² und 4 x 2,5-10 mm²
- Starre Rundleiter Cu, flexible Rundleiter mit Aderendhülse
- Anschluss von Alu nur durch Vorbehandlung
- Abmessung 95,5 x 44,5 x 49 mm
- Bemessungsstrom 500A
- Montage auf Hutschiene

Bezeichnung	VPE	PrGr	Preis	Best.Nr.
Verteilerblock 500A f. Flachkupfer	4	H113	41,90 €/St	KJ02G

Verteilerblock für Mehrfachabgänge, Frontabdeckung geschlossen, 125A

Breite installiertes Produkt: 45 mm

Eigenschaften:

- Zugang: 10 mm² - 35 mm²
- Abgang: 1 x 10 mm² - 35 mm², 2 x 2,5 mm² - 25 mm² und 6 x 1,5 mm² - 16 mm²
- Anschluss von Alu nur durch Vorbehandlung

Bezeichnung	VPE	PrGr	Preis	Best.Nr.
Verteilerblock 125A geschlossen, 1polig	4	H113	37,90 €/St	KJ02DN



KJ02DN

Verteilerblock für Mehrfachabgänge, Frontabdeckung geschlossen, 160A

Breite installiertes Produkt: 35 mm

Eigenschaften:

- Zugang: 25 mm² - 50 mm²
- Abgang: 1 x 25 mm² - 50 mm², 3 x 2,5 mm² - 25 mm² und 8 x 1,5 mm² - 16 mm²
- Anschluss von Alu nur durch Vorbehandlung

Bezeichnung	VPE	PrGr	Preis	Best.Nr.
Verteilerblock 160A geschlossen, 1polig	4	H113	28,20 €/St	KJ02CN



KJ02CN

Verteilerblock für Mehrfachabgänge, Frontabdeckung geschlossen, 250A

Breite installiertes Produkt: 45 mm

Eigenschaften:

- Zugang: 35 mm² - 120 mm²
- Abgang: 1 x 1,5 mm² - 50 mm², 8 x 2,5 mm² - 25 mm² und 4 x 1,5 mm² - 16 mm²
- Anschluss von Alu nur durch Vorbehandlung

Bezeichnung	VPE	PrGr	Preis	Best.Nr.
Verteilerblock 250A geschlossen, 1polig	4	H113	23,90 €/St	KJ02AN



KJ02AN

Zählersteckklemmen

Typ		KJ10S	KJ30S	KJ31S
Bemessungsbetriebsspannung U_n		AC 230 V	AV 400 V	AC 230/400 V
Bemessungsbetriebsstrom I_n		63 A	63 A	100 A
Polzahl		1 + N	3+N	3 + N
anschließbare Querschnitte				
Außenleiter Anschluss	H07V-K H07V-U	6 - 16 mm ² 6 - 25 mm ²	6 - 16 mm ² 6 - 25 mm ²	10 - 35 mm ² bis 50 mm ²
TRE-Abgriff	H07V-K H07V-U	1,5 - 4 mm ² 2,5 - 6 mm ²	1,5 - 4 mm ² 2,5 - 6 mm ²	1,5 - 2,5 mm ²
Polzahl		1 + N	3 + N	3 + N
Kurzschlussfestigkeit		25 kA	25 kA	
Gewicht		0,135 kg	0,245 kg	0,380 kg

QuickConnect PE/N-Klemmen Baukastensystem

QuickConnect-Module / Klemmenträger	Teilungseinheiten
KN06N, KN06P, KN06E	1 TE
KN10N, KN10P, KN10E	1,5 TE
KN14N, KN14P, KN14E	2 TE
KN18N, KN18P, KN18E	2,5 TE
KN22N, KN22P, KN22E	3 TE
KN26N, KN26P, KN26E	3,5 TE
VZ711 (Träger für volta und vector)	8 TE
UZ00K1 (Träger für univers Z und Feldverteiler)	6,5 TE
VZ710 (Träger für Feldverteiler UP/HW)	10,5 TE
KN00A (Universaladapter)	3,5 TE

Reihenanschlussklemmen

Eigenschaften	Bezeichnung			
Anschlussquerschnitte	KR15P	KR24P	KR95P	KJ250A
min.: Starr	35 mm ²	70 mm ²	25 mm ²	35 mm ²
Flexibel	50 mm ²	240 mm ²	35 mm ²	35 mm ²
max.: Alle Leiterarten	150 mm ²	185 mm ²	95 mm ²	120 mm ²
Anzugsdrehmoment	30 Nm	30 Nm	30 Nm	19 Nm
Freigegebene Anschlussquerschnitte von Aluminiumleitern	120 mm ² - 150 mm ² Sektorleiter - Eindrätig	185 mm ² - 240 mm ² Sektorleiter - Eindrätig	70 mm ² - 95 mm ² Sektorleiter - Eindrätig	für Sektorförmige Leiter nicht geeignet

Anzugsdrehmoment für Verteilerblöcke

	KJ02A	KJ02B	KJ02C	KJ02G
Zugang	19 Nm	25 Nm	4 Nm	3,5 Nm
Abgang	25 ² = 3,5 Nm	25 ² = 3,5 Nm	2 Nm	2 Nm
	16 ² = 2 Nm	16 ² = 2 Nm	seitlicher Abgang für Flachkupfer 3 Nm	
	10 ² = 2 Nm	10 ² = 2 Nm		

	KJ02DN	KJ02CN	KJ02AN
Zugang	8 Nm	9 Nm	10 Nm
Abgang	35 ² = 8 Nm	50 ² = 8 Nm	35 ² = 4 Nm
	25 ² = 2 Nm	16 ² = 2 Nm	16 ² = 2 Nm
	16 ² = 2 Nm	10 ² = 2 Nm	10 ² = 2 Nm

	Best.-Nr.	Nenn- querschnitt (mm ²)	Farbe	Anzahl der Etagen	Anzahl der Klemm- stellen je Etage	Material Isolier- gehäuse	Brennbar- keitsklasse des Isolierstoffs (nach UL 94)	explosi- onsge- prüfte Ausfüh- rung „Ex e“	Be- messungs- strom (A)	Be- messungs- spannung (V)	Be- messungs- stoß- spannung (kV)	
Drei- leiter- klemmen	KYA02I1	2,5	Grundfarbe grau	3	2	PA666	V0	nein	20	400	4	
	KYA02I2	2,5	Grundfarbe grau	3	2	PA666	V0	nein	24	400	6	
	KYA02I3	2,5	Grundfarbe grau	3	2	PA666	V0	nein	22	400	4	
	KYA02I4	2,5	Grundfarbe grau	2	2	PA666	V0	nein	24	400	6	
	KYA02I5	2,5	Grundfarbe grau	3	2	PA666	V0	nein	24	400	6	
Phasen- Durch- gangs- und Etagen- klemmen	KYA02LH	2,5	grau	1	2	PA666	V0	ja	24	800	8	
	KYA02LH2	2,5	grau	1	2	PA666	V0	ja	24	800	8	
	KYA04LH	4	grau	1	2	PA666	V0	ja	32	800	8	
	KYB10LH	10	grau	1	2	PA666	V0	nein	57	800	8	
	KYB16LH	16	grau	1	2	PA666	V0	nein	76	800	8	
	KYA04LH2	4	grau	1	2	PA666	V0	ja	32	800	8	
	KYA06LH2	6	grau	1	2	PA666	V0	nein	41	800	8	
	KYA10LH2	10	grau	1	2	PA666	V0	nein	57	800	8	
	KYA16LH2	16	grau	1	2	PA666	V0	nein	76	800	8	
	KYA02LH3	2,5	grau	1	3	PA666	V0	ja	24	800	8	
	KYA02LH4	2,5	grau	1	4	PA666	V0	ja	24	800	8	
	KYA04LH3	4	grau	1	3	PA666	V0	ja	32	800	8	
	KYA04LH4	4	grau	1	4	PA666	V0	ja	32	800	8	
	Neutral- leiter- Durch- gangs- und Etagen- klemmen	KYA02NH	2,5	blau	1	2	PA666	V0	ja	24	800	8
KYA04NH		4	blau	1	2	PA666	V0	ja	32	800	8	
KYB10NH		10	blau	1	2	PA666	V0	nein	57	800	8	
KYB16NH		16	blau	1	2	PA666	V0	nein	76	800	8	
KYA02NH2		2,5	blau	1	2	PA666	V0	ja	24	800	8	
KYA02NH3		2,5	blau	1	3	PA666	V0	ja	24	800	8	
KYA02NH4		2,5	blau	1	4	PA666	V0	ja	24	800	8	
KYA04NH2		4	blau	1	2	PA666	V0	ja	32	800	8	
KYA04NH3		4	blau	1	3	PA666	V0	ja	32	800	8	
KYA04NH4		4	blau	1	4	PA666	V0	ja	32	800	8	
KYA06NH2		6	blau	1	2	PA666	V0	nein	41	800	8	
KYA10NH2		10	blau	1	2	PA666	V0	nein	57	800	8	
KYA16NH2		16	grau	1	2	PA666	V0	nein	76	800	8	
Schutz- leiter- klemmen	KYA02E	2,5	grün-gelb	1	2	PA666	V0	nein	Strombelastbarkeit der Tragschiene		8	
	KYA04E	4	grün-gelb	1	2	PA666	V0	nein	Strombelastbarkeit der Tragschiene		8	
	KYB10E	10	grün-gelb	1	2	PA666	V0	nein	Strombelastbarkeit der Tragschiene		8	
	KYB16E	16	grün-gelb	1	2	PA666	V0	nein	Strombelastbarkeit der Tragschiene		8	
	KYA02E2	2,5	grün-gelb	1	2	PA666	V0	nein	Strombelastbarkeit der Tragschiene		8	
	KYA02E4	2,5	grün-gelb	1	4	PA666	V0	nein	Strombelastbarkeit der Tragschiene		8	
	KYA02E3	2,5	grün-gelb	1	3	PA666	V0	nein	Strombelastbarkeit der Tragschiene		8	
	KYA04E2	4	grün-gelb	1	2	PA666	V0	nein	Strombelastbarkeit der Tragschiene		8	
	KYA04E4	4	grün-gelb	1	4	PA666	V0	nein	Strombelastbarkeit der Tragschiene		8	
	KYA04E3	4	grün-gelb	1	3	PA666	V0	nein	Strombelastbarkeit der Tragschiene		8	
	KYA06E2	6	grün-gelb	1	2	PA666	V0	nein	Strombelastbarkeit der Tragschiene		8	
	KYA10E2	10	grün-gelb	1	2	PA666	V0	nein	Strombelastbarkeit der Tragschiene		8	
	KYA16E2	16	grün-gelb	1	2	PA666	V0	nein	Strombelastbarkeit der Tragschiene		8	

Ver- schmut- zungsgrad	[P] Verlust- leistung (W)	Abschluss- platte erforderlich	min. Quer- schnitt ein- drchtig (mm ²)	max. Quer- schnitt ein- drchtig (mm ²)	min. Quer- schnitt mehr- drchtig (mm ²)	max. Quer- schnitt mehr- drchtig (mm ²)	min. Quer- schnitt fein- drchtig (mm ²)	max. Quer- schnitt fein- drchtig (mm ²)	Ab- isolier- lnge (mm)	Breite- Raster- ma (mm)	Tiefe (mm)	Hhe (mm)
3	1,1	ja	0,14	4,0	-	-	0,14	4,0	11	5	95	51,2
3	1	ja	0,14	4,0	-	-	0,14	4,0	11	5	95	51,2
3	0,8	ja	0,14	4,0	-	-	0,14	4,0	11	5	95	51,2
3	1	ja	0,14	4,0	-	-	0,14	4,0	11	5	95	51,2
3	1	ja	0,14	4,0	-	-	0,14	4,0	11	5	95	51,2
3	0,8	ja	0,13	4,0	-	-	0,13	2,5	11	5	57	42,3
3	0,4	ja	0,13	4,0	-	-	0,13	2,5		5	47,1	38,1
3	1	ja	0,13	6	-	-	0,13	4	11	6	57	42,3
3	1,8	nein	2,5	10	-	-	2,5	10	13	10	70	47,5
3	2,1	ja	4	10	16	16	4	16	16	12	94	47,7
3	0,55	ja	0,13	6	-	-	0,13	4	11	6	51	38,15
3	1	ja	0,20	10	-	-	0,2	6	12	8	66,4	44,55
3	1,4	ja	1,5	10	16	16	0,2	10	15	10	72,5	50,5
3	1,75	ja	0,2	10	16	25	0,2	16	16	12	79,1	50,5
3	0,45	ja	0,13	4	-	-	0,13	2,5	11	5	59,7	38,1
3	0,53	ja	0,13	4	-	-	0,13	2,5	11	5	72,4	38,1
3	0,6	ja	0,13	6	-	-	0,13	4	11	6	66,6	38,15
3	0,8	ja	0,13	6	-	-	0,13	4	11	6	82,2	38,15
3	0,8	ja	0,13	4,0	-	-	0,13	2,5	11	5	57	42,3
3	1	ja	0,13	6	-	-	0,13	4	11	6	57	42,3
3	1,8	nein	2,5	10	-	-	2,5	10	13	10	70	47,5
3	2,1	nein	4	10	16	16	4	16	16	12	94	47,7
3	0,4	ja	0,13	4,0	-	-	0,13	2,5	11	5	47,1	38,1
3	0,45	ja	0,13	4	-	-	0,13	2,5	11	5	59,7	38,1
3	0,53	ja	0,13	4	-	-	0,13	2,5	11	5	72,4	38,1
3	0,55	ja	0,13	6	-	-	0,13	4	11	6	51	38,15
3	0,6	ja	0,13	6	-	-	0,13	4	11	6	66,6	38,15
3	0,8	ja	0,13	6	-	-	0,13	4	11	6	82,2	38,15
3	1	ja	0,2	10	-	-	0,2	6	12	8	66,4	44,55
3	1,4	ja	1,5	10	16	16	0,2	10	15	10	72,5	50,5
3	1,75	ja	0,2	10	16	25	0,2	16	16	12	79,1	50,5
3	-	ja	0,13	4,0	-	-	0,13	2,5	11	5	57	42,3
3	-	ja	0,13	6	-	-	0,13	4	11	6	57	42,3
3	-	nein	2,5	10	-	-	2,5	10	13	12	70	47,5
3	-	nein	4	10	16	16	4	16	15	12	94	47,7
3	-	ja	0,13	4,0	-	-	0,13	2,5	11	5	47,1	38,1
3	-	ja	0,13	4,0	-	-	0,13	2,5	11	5	72,4	38,1
3	-	ja	0,13	4,0	-	-	0,13	2,5	11	5	59,7	38,1
3	-	ja	0,13	6	-	-	0,13	4	11	6	51	38,15
3	-	ja	0,13	6	-	-	0,13	4	11	6	82,2	38,15
3	-	ja	0,13	6	-	-	0,13	4	11	6	66,6	38,15
3	-	ja	0,2	10	-	-	0,2	6	12	12	66,4	44,55
3	-	ja	1,5	10	16	16	0,2	10	15	12	72,5	50,5
3	-	ja	0,2	10	16	25	0,2	16	15	12	79,1	50,5

	Best.-Nr.	Nenn- quer- schnitt (mm ²)	Farbe	Anzahl der Etagen	Anzahl der Klemm- stellen je Etage	Material Isolier- gehäuse	Brennbar- keitsklasse des Isolierstoffs (nach UL 94)	explosi- onsge- prüfte Ausfüh- rung „Ex e“	Be- messungs- strom (A)	Bemes- sungs- spannung (V)	Bemes- sungs- stoßspan- nung (kV)	
Funk- tions- klemmen	KYA02KD	2,5	grau	1	2	PA666	V0	ja	20	630	6	
	KYA04HIB	4	schwarz	1	2	PA666	V0	ja	32	800	8	
	KYA02LP	2,5	grau	1	3	PA666	V0	ja	32	500	8	
	KYA02NP	2,5	blau	1	3	PA666	V0	ja	32	500	8	
	KYA02EP	2,5	grün-gelb	1	3	PA666	V0	ja	Strombelastbarkeit der Tragschiene		8	
	KYA04ND	4	blau	1	2	PA666	V0	ja	25	400	6	
	KYA16ND	16	blau	1	2	PA666	V0	nein	76	400	6	
	KWP02ML	2,5	grau	1	2	PA666	V0	nein	32	500	8	
	KWP02MN	2,5	blau	1	2	PA666	V0	nein	32	500	8	
	KWP02ME	2,5	grün-gelb	1	2	PA666	V0	nein	32	500	8	
	KWP02LL	2,5	grau	1	2	PA666	V0	nein	32	500	8	
	KWP02LN	2,5	blau	1	2	PA666	V0	nein	32	500	8	
	KWP02LE	2,5	grün-gelb	1	2	PA666	V0	nein	32	500	8	
	KWP02RL	2,5	grau	1	2	PA666	V0	nein	32	500	8	
	KWP02RN	2,5	blau	1	2	PA666	V0	nein	32	500	8	
KWP02RE	2,5	grün-gelb	1	2	PA666	V0	nein	32	500	8		

Ver- schmut- zungsgrad	[P] Verlust- leistung (W)	Abschluss- platte erforderlich	min. Quer- schnitt ein- drchtig (mm ²)	max. Quer- schnitt ein- drchtig (mm ²)	min. Quer- schnitt mehr- drchtig (mm ²)	max. Quer- schnitt mehr- drchtig (mm ²)	min. Quer- schnitt fein- drchtig (mm ²)	max. Quer- schnitt fein- drchtig (mm ²)	Ab- isolier- lnge (mm)	Breite- Raster- ma (mm)	Tiefe (mm)	Hhe (mm)
3	0,95	ja	0,14	4,0	-	-	0,2	2,5	11	5	79,75	38,15
3	1,3	ja	0,13	6	-	-	0,13	4	11	5	72,4	38,1
3	0,86	ja	0,13	4	-	-	0,13	4	11	5	59,75	
3	0,86	ja	0,13	4	-	-	0,13	4	11	5	59,75	
3	-	ja	0,13	4	-	-	0,13	4	11	5	59,75	
3	1,2	ja	0,14	6		-	0,14	4	11	6	69,5	51,2
3	2	ja	4	10	16	16	4	16	15	12	69,5	51,2
3	0,58	ja	0,13	4	-	-	0,13	4	11	5	20,8	
3	0,58	nein	0,13	4	-	-	0,13	4	11	5	20,8	
3	0,58	nein	0,13	4	-	-	0,13	4	11	5	20,8	
3	0,58	nein	0,13	4	-	-	0,13	4	11	5	20,8	
3	0,58	nein	0,13	4	-	-	0,13	4	11	5	20,12	
3	0,58	nein	0,13	4	-	-	0,13	4	11	5	20,13	
3	0,58	nein	0,13	4	-	-	0,13	4	11	5	20,14	
3	0,58	nein	0,13	4	-	-	0,13	4	11	5	20,15	
3	0,58	nein	0,13	4	-	-	0,13	4	11	5	20,16	

Querverbinder isoliert: 2,5 mm²

Für Klemmentypen:	KYA02LH, KYA02NH, KYA02LH2 /3/4, KYA02NH2 /3/4, KYA02I 1-7, KYA02LP /NP /EP /KD
Querverbinder 2,5 mm ² - 2fach	KWJ02D2
Querverbinder 2,5 mm ² - 3fach	KWJ02D3
Querverbinder 2,5 mm ² - 4fach	KWJ02D4
Querverbinder 2,5 mm ² - 5fach	KWJ02D5
Querverbinder 2,5 mm ² - 10fach	KWJ02D10

Querverbinder isoliert: 4 mm²

Für Klemmentypen:	KYA04LH, KYA04NH, KYA04LH2 /3/4, KYA04NH2 /3 /4
Querverbinder 4 mm ² - 2fach	KWJ04D2
Querverbinder 4 mm ² - 10fach	KWJ04D10

Querverbinder isoliert: 6 mm²

Für Klemmentypen:	KYA06LH2, KYA06NH2
Querverbinder 6 mm ² - 2fach	KWJ06D2

Querverbinder isoliert: 10 mm²

Für Klemmentypen:	KYA10LH2, KYA10NH2, KYB10LH, KYB10NH
Querverbinder 10 mm ² - 2fach	KWJ10D2

Querverbinder isoliert: 16 mm²

Für Klemmentypen:	KYA16LH2, KYA16NH2, KYB16LH, KYB16
Querverbinder 16 mm ² - 2fach	KWJ16D2

Vertikalverbinder

Vertikalbrücker	KWJ001V
-----------------	---------

	Best.-Nr.	Nennquerschnitt (mm ²)	Farbe	Anzahl der Etagen	Anzahl der Klemmstellen je Etage	Material Isoliergehäuse	Brennbarkeitsklasse des Isolierstoffs (nach UL 94)	explosionsgeprüfte Ausführung „Ex e“	Bemessungsstrom (A)	Bemessungsspannung (V)	Bemessungsstoßspannung (kV)	Vermutungsgrad
Drei-leiter-klemmen	KXA0411	4	Grundfarbe grau	3	2	PA666	V0	nein	26	400	6	3
	KXA0412	4	Grundfarbe grau	3	2	PA666	V0	nein	26	400	6	3
	KXA0413	4	Grundfarbe grau	3	2	PA666	V0	nein	26	400	6	3
	KXA0414	4	Grundfarbe grau	2	2	PA666	V0	nein	26	400	6	3
	KXA0415	4	Grundfarbe grau	1	2	PA666	V0	ja	26	400	6	3
	KXA0416	4	Grundfarbe grau	3	2	PA666	V0	nein	26	400	6	3
	KXA0417	4	Grundfarbe grau	3	2	PA666	V0	nein	26	400	6	3
Phasen-Durchgangs- und Etagen-klemmen	KXA02LH	2,5	grau	1	2	PA666	V0	ja	24,0	800	8	3
	KXA04LH	4	grau	1	2	PA666	V0	ja	32,0	800	8	3
	KXA06LH	6	grau	1	2	PA666	V0	ja	41,0	800	8	3
	KXA10L	10	grau	1	2	PA666	V0	nein	57,0	400	6	3
	KXA16L	16	grau	1	2	PA666	V0	nein	76,0	400	6	3
	KXA35L	35	grau	1	2	PA666	V0	nein	125,0	400	6	3
	KXB70LH	70	grau	1	2	PA666	V0	nein	192,0	800	8	3
	KXB150LH	150	grau	1	2	PA666	V0	ja	309	1000	8	3
	KXA02LX	2,5	grau	2	2	PA666	V0	nein	24	500	6	3
	KXA04LX	4	grau	2	2	PA666	V0	nein	32	400	6	3
	KXA10LH	10	grau	1	2	PA666	V0	ja	57	800 (1000)	8	3
	KXA16LH	16	grau	1	2	PA666	V0	ja	71	800	8	3
	KXB35LH	35	grau	1	2	PA666	V0	ja	124	800	8	3
Neutral-leiter-Durchgangs- und Etagen-klemmen	KXA02NH	2,5	blau	1	2	PA666	V0	ja	24,0	800	8	3
	KXA04NH	4	blau	1	2	PA666	V0	ja	32,0	800	8	3
	KXA06NH	6	blau	1	2	PA666	V0	ja	41,0	800	8	3
	KXA10N	10	blau	1	2	PA666	V0	nein	57,0	400	6	3
	KXA16N	16	blau	1	2	PA666	V0	nein	76,0	400	6	3
	KXA35N	35	blau	1	2	PA666	V0	nein	125,0	400	6	3
	KXA10NH	10	blau	1	2	PA666	V0	ja	57	800	8	3
	KXA16NH	16	blau	1	2	PA666	V0	ja	71	800	8	3
	KXB35NH	35	blau	1	2	PA666	V0	ja	124	800	8	3
	KXB150NH	150	blau	1	2	PA666	V0	ja	309	1000	8	3
KXB70NH	70	blau	1	2	PA666	V0	ja	179	1000	8	3	

[P] Verlustleistung (W)	Abschlussplatte erforderlich	min. Querschnitt ein-drähtig (mm ²)	max. Querschnitt ein-drähtig (mm ²)	min. Querschnitt mehr-drähtig (mm ²)	max. Querschnitt mehr-drähtig (mm ²)	min. Querschnitt fein-drähtig (mm ²)	max. Querschnitt fein-drähtig (mm ²)	Ab- isolier- länge (mm)	Anzugs- dreh- moment (Nm)	Breite- Raster- maß (mm)	Tiefe (mm)	Höhe (mm)
1.2	ja	0,5	6	-	-	0,5	4	7	0,5	6	90	51.5
1.1	ja	0,5	6	-	-	0,5	4	7	0,5	6	90	51.5
1.2	ja	0,5	6	-	-	0,5	4	7	0,5	6	90	51.5
1.1	ja	0,5	6	-	-	0,5	4	7	0,5	6	90	51.5
0.3	ja	0,5	6	-	-	0,5	4	7	0,5	6	90	51.5
1.1	ja	0,5	6	-	-	0,5	4	7	0,5	6	90	51.5
0,9 + Sicherung	ja	0,5	6	-	-	0,5	4	7	0,5	6	90	51.5
0.4	ja	0,50	4,0	-	-	0,50	2,5	9	0,4	5	44.5	48.5
0.7	ja	0,50	6,0	-	-	0,50	4,0	9	0,5	6	44.5	48.5
0.7	ja	0,50	10,0	-	-	0,50	6,0	11	1,2	8	48	53.5
0.8	ja	1,5	16,0	1,5	16,0	1,0	10,0	18	2,0	10	58	51.5
1.4	ja	1,5	25,0	1,5	25,0	1,0	16,0	16	2,0	12	58	51.5
1.5	ja	-	-	6,0	50,0	6,0	35,0	13	2,0	16	58	51.5
1.3	nein			16,0	95,0	10,0	70,0	24	10	24	76.8	81.2
3	nein	-	-	35	185	35	150	30	10	28	96	98.6
0.9	ja	0,5	4,0	-	-	0,5	2,5	8	0,4	5	65.8	63.9
1.4	ja	0,5	4			0,5	4,0	9	0,5	6	61.6	63
0.5	ja	1,5	10	16	16	2,5	10	13	2,0	10	53.8	55
0.6	ja	1,5	10	16	25	4	16	15	2,5	12	59.3	57.5
0.9	nein	10	10	16	50	10	35	18	3	16	70.6	67.6
0.4	ja	0,50	4,0	-	-	0,50	2,5	9	0,4	5	44.5	48.5
0.7	ja	0,50	6,0	-	-	0,50	4,0	9	0,5	6	44.5	48.5
0.7	ja	0,50	10,0	-	-	0,50	6,0	11	1,2	8	48	53.5
0.8	ja	1,5	16,0	1,5	16,0	1,0	10,0	18	2,0	10	58	51.5
1.4	ja	1,5	25,0	1,5	25,0	1,0	16,0	16	2,0	12	58	51.5
1.5	ja	-	-	6,0	50,0	6,0	35,0	13	2	16	58	51.5
0.5	ja	1,5	10	16	16	2,5	10	13	2,0	10	53.8	55
0.6	ja	1,5	10	16	25	4	16	15	2,5	12	59.3	57.5
0.9	nein	10	10	16	50	10	35	18	3	16	70.6	67.6
3	nein	-	-	35	185	35	150	30	10	28	96	98.6
1.3	nein	-	-	16	95	10	70	24	10	24	96	98.6

	Best.-Nr.	Nenn- querschnitt (mm ²)	Farbe	Anzahl der Etagen	Anzahl der Klemm- stellen je Etage	Material Isolier- gehäuse	Brennbar- keitsklasse des Isolierstoffs (nach UL 94)	explosi- onsge- prüfte Ausfüh- rung „Ex e“	Bemes- sungs- strom (A)	Bemes- sungs- spannung (V)	Bemes- sungsstoß- spannung (kV)	Ver- schmutzungs- grad
Schutz- leiter- klemmen	KXA02E	2.5	grün/gelb	1	2	PA666	V0	nein	Strombelastbarkeit der Tragschiene		6	3
	KXB04E	4	grün/gelb	1	2	PA666	V0	nein	Strombelastbarkeit der Tragschiene		8	3
	KXB06E	6	grün/gelb	1	2	PA666	V0	nein	Strombelastbarkeit der Tragschiene		8	3
	KXA10E	10	grün/gelb	1	2	PA666	V0	nein	Strombelastbarkeit der Tragschiene		8	3
	KXA16E	16	grün/gelb	1	2	PA666	V0	nein	Strombelastbarkeit der Tragschiene		6	3
	KXB35E	35	grün/gelb	1	2	PA666	V0	nein	Strombelastbarkeit der Tragschiene		6	3
	KXB04EX	4	grün/gelb	2	2	PA666	V0	nein	Strombelastbarkeit der Tragschiene		6	3
	KXB10E	10	grün/gelb	1	2	PA666	V0	nein	Strombelastbarkeit der Tragschiene		8	3
	KXB16E	16	grün/gelb	1	2	PA666	V0	nein	Strombelastbarkeit der Tragschiene		8	3
	KXB35E1	35	grün/gelb	1	2	PA666	V0	nein	Strombelastbarkeit der Tragschiene		8	3
	KXB70E	70	grün/gelb	1	2	PA666	V0	nein	Strombelastbarkeit der Tragschiene		8	3
Funk- tions- klemmen	KXA02VB	2,5	schwarz	2	2	PA666	V0	nein	24	500	6	3
	KXA04VB	4	schwarz	2	2	PA666	V0	nein	32	400	6	3
	KXA04KD	4	grau	1	2	PA666	V0	nein	20	800	8	3
	KXB04F5	4	grau	1	2	PA666	V0	nein	6,3	800	8	3
	KXB04F6	4	grau	1	2	PA666	V0	nein	10	800	8	3
	KXA04ND	4	blau	1	2	PA666	V0	nein	25	400	6	3
	KXA10ND	10	blau	1	2	PA666	V0	nein	45	400	6	3
KXA16ND	16	blau	1	2	PA666	V0	nein	62	400	6	3	

[P] Verlust- leistung (W)	Abschluss- platte erforderlich	min. Quer- schnitt ein- drähtig (mm ²)	max. Quer- schnitt ein- drähtig (mm ²)	min. Quer- schnitt mehr- drähtig (mm ²)	max. Quer- schnitt mehr- drähtig (mm ²)	min. Quer- schnitt fein- drähtig (mm ²)	max. Quer- schnitt fein- drähtig (mm ²)	Ab- isolier- länge (mm)	Anzugs- dreh- moment (Nm)	Breite- Raster- maß (mm)	Tiefe (mm)	Höhe (mm)
-	ja	0,5	4	-	-	0,5	2,5	9	0,5	5	48.6	48.5
-	nein	0,50	6,0	-	-	0,50	4,0	9	0.5	6	51	48.5
-	nein	0,50	10,0	-	-	0,50	6,0	12	1.2	8	54	53.5
-	ja	1,5	16,0	1,5	16,0	1,0	10,0	18	2,0	10	58	51.5
-	ja	1,5	25,0	1,5	25,0	1,0	16,0	16	2.5	12	58	51.5
-	nein	-	-	6,0	50,0	6,0	35,0	13	2	16	58	51.5
-	nein	0,5	6	-	-	0,5	4	9	0,5	6.2	59	63.2
-	nein	1,5	10	16	16	2,5	10	13	2,0	10	54	55
-	nein	1,5	10	16	25	4	16	15	2,5	12	57.5	57.5
-	nein	10	10	16	50	10	35	20	3	16	63	67.6
-	nein	-	-	16	95	10	70	24	6	24	75.2	81.2
0.6	ja	0,5	4	-	-	0,5	2,5	8	0,4	5	65.8	63.9
0.6	ja	0,5	4	-	-	0,5	4	9	0,5	6	61.6	70.5
0.4	ja	0,5	6	-	-	0,5	4	9	0,5	6	48	49.5
0,5 + Sicherheit	nein	0,5	6	-	-	0,5	4	8	0,5	8	77.2	54.5
0,5 + Sicherheit	nein	0,5	6	-	-	0,5	4	8	0,5	10	77.2	54.5
0.8	ja	0,5	6	-	-	0,5	4	9	0,5	6	53.5	48.5
1.2	ja	1	10	16	16	1	10	13	2,0	10	58	51.5
1.5	ja	1	10	16	25	1	16	15	2,0	12	58	51.5

Querverbinder isoliert: 2,5 mm²

Für Klemmentypen:	KXA02LH, KXA02NH, KXA02LX, KXA02VB
Querverbinder 2,5 mm ² - 2fach	KWJ02B2
Querverbinder 2,5 mm ² - 3fach	KWJ02B3
Querverbinder 2,5 mm ² - 4fach	KWJ02B4
Querverbinder 2,5 mm ² - 5fach	KWJ02B5
Querverbinder 2,5 mm ² - 10fach	KWJ02B10

Querverbinder isoliert: 4 mm²

Für Klemmentypen:	KXA04LH / KXA04NH
Querverbinder 4 mm ² - 2fach	KWJ04B2
Querverbinder 4 mm ² - 3fach	KWJ04B3
Querverbinder 4 mm ² - 4fach	KWJ04B4
Querverbinder 4 mm ² - 5fach	KWJ04B5
Querverbinder 4 mm ² - 10fach	KWJ04B10

Für Klemmentypen:	KXA04I1, KXA04I2, KXA04I3, KXA04I4, KXA04I5, KXA04I6, KXA04I7
Querverbinder 4 mm ² - 2fach	KWJ04A2
Querverbinder 4 mm ² - 3fach	KWJ04A3
Querverbinder 4 mm ² - 4fach	KWJ04A4
Querverbinder 4 mm ² - 5fach	KWJ04A5
Querverbinder 4 mm ² - 10fach	KWJ04A10
Querverbinder 4 mm ² - 12fach	KWJ04A12

Querverbinder isoliert: 6 mm²

Für Klemmentypen:	KXA06LH / KXA06NH
Querverbinder 6 mm ² - 2fach	KWJ06B2
Querverbinder 6 mm ² - 3fach	KWJ06B3
Querverbinder 6 mm ² - 4fach	KWJ06B4
Querverbinder 6 mm ² - 5fach	KWJ06B5
Querverbinder 6 mm ² - 10fach	KWJ06B10

Querverbinder isoliert: 10 mm²

Für Klemmentypen:	KXA10L / KXA10LH / KXA10N / KXA10NH
Querverbinder 10 mm ² - 2fach	KWJ10B2
Querverbinder 10 mm ² - 3fach	KWJ10B3
Querverbinder 10 mm ² - 10fach	KWJ10B10

Querverbinder isoliert: 16 mm²

Für Klemmentypen:	KXA16LH / KXA16NH
Querverbinder 16 mm ² - 2fach	KWJ16A2
Querverbinder 16 mm ² - 3fach	KWJ16B3
Querverbinder 16 mm ² - 10fach	KWJ16A10

Für Klemmentypen:	KXA16L / KXA16N
Querverbinder 16 mm ² - 2fach	KWJ16B2
Querverbinder 16 mm ² - 3fach	KWJ16A3
Querverbinder 16 mm ² - 5fach	KWJ16B5

Querverbinder isoliert: 35 mm²

Für Klemmentypen:	KXB35LH / KXB35NH
Querverbinder 35 mm ² - 2fach	KWJ35A2
Querverbinder 35 mm ² - 3fach	KWJ35A3
Querverbinder 35 mm ² - 10fach	KWJ35A10

Für Klemmentypen:	KXA35L / KXA35N
Querverbinder 35 mm ² - 2fach	KWJ35B2
Querverbinder 35 mm ² - 3fach	KWJ35B3
Querverbinder 35 mm ² - 5fach	KWJ35B5

Querverbinder isoliert: 6 mm²

Für Klemmentypen:	KXB70LH / KXB70NH
Querverbinder 35 mm ² - 2fach	KWJ70C2
Querverbinder 35 mm ² - 3fach	KWJ70C3

Querverbinder: 150 mm²

Für Klemmentypen:	KXB150LH / KXB150NH
Querverbinder 35 mm ² - 2fach	KWJ150C2
Querverbinder 35 mm ² - 3fach	KWJ150C3

Allgemeine Hinweise:

- Die Angaben zu Bemessungsquerschnitt und zu Anschlussvermögen beziehen sich auf unvorbereitete Leiterenden ohne Aderendhülsen.
- Bei Kombinationen von unterschiedlichen Produkten nebeneinander ist auf die Einhaltung der Isolierabstände zu achten. Die angegebene Bemessungsspannung bezieht sich auf den Auslieferungszustand.
- Werden die Schutzleiterklemmen nicht im Klemmenverbund, sondern als Einzelklemmen auf der Hutschiene verwendet bzw. befestigt, müssen Endklammern verwendet werden.

ATEX-Richtlinie:

Für den Einsatz der Reihenklemmen in Ex-Bereichen gelten die Bestimmungen EN60079-0 sowie bei erhöhter Sicherheit Exe, EN60079-7.

Zur Angleichung der Rechtsvorschriften innerhalb der EU wurde mit der Richtlinie 94/9/EG, die allgemein auch als ATEX 100a bezeichnet wird, die Grundlage der Harmonisierung geschaffen. ATEX steht für „atmosphäre explosive“, 100a ist der entsprechende Artikel des EWG-Vertrages.

Die Richtlinie ATEX 100a gilt für Staub und Gasexplosionsschutz in allen industriellen Ex-Bereichen.

Montagehinweise für Exe-Anwendungen:

Werden Durchgangsklemmen direkt neben Durchgangsklemmen verschiedener Größe oder direkt neben Schutzleiterklemmen angeordnet, so ist die offene Seite eines Blocks gleicher Klemmentypen jeweils durch eine Endplatte zu verschließen.

Werden benachbarte Reihenklemmen gebrückt oder gebrückte Reihenklemmen neben ungebrückten Reihenklemmen angeordnet, so ist zur Einhaltung der geforderten Isolationsabstände jeweils zwischen einzelnen Klemmengruppen bzw. am Anfang und Ende einer quer oder längs verbundenen Klemme(ngruppe) eine Trennwand zu setzen. Ausgeklinkte und überspringende Verbindungsstecker sind im Ex-Bereich nicht verwendbar.

Bei Mischung mit anderen bescheinigten Baureihen und -größen und Verwendung von deren Zubehör, ist auf die Einhaltung der erforderlichen Luft- und Kriechstrecken zu achten.

Die Durchgangs- und Schutzleiter-Reihenklemmen sind geeignet zum Einsatz in Gehäusen zur Verwendung in explosionsgefährdeten Bereichen durch brennbare Gase oder brennbaren Staub. Für brennbare Gase müssen die Gehäuse den Anforderungen gemäß EN60079-0 und EN60079-7 entsprechen. Für brennbaren Staub müssen die Gehäuse den Anforderungen gemäß EN61241-0 und EN61241-1 bzw. EN50281-1-1 entsprechen.

Die angegebenen Werte zur Strombelastbarkeit beziehen sich auf eine maximale Umgebungstemperatur von 40°C. Bei einer Belastung der Klemme mit dem maximalen Bemessungsstrom beträgt die maximale Erwärmung 40 K.

Sicherungsmaterial

Perfekt aufeinander abgestimmt: Die NH-Sicherungselemente und das Verteiler-Innenausbau-system univers N harmonieren so gut miteinander, dass für manche Umbauarbeiten noch nicht einmal Werkzeug benötigt wird. Schnell und leicht lassen sich die NH-Sicherungsunterteile und NH-Sicherungslasttrennschalter montieren. Das gilt natürlich auch für den Hager LT0050, der in einer anderen Hinsicht einzigartig ist: Er ist der schmalste NH-Sicherungslasttrennschalter, der auf dem Markt angeboten wird.



NH-Sicherungslasttrennschalter	736
NH-Sicherungslastschaltleisten Größe 00/60 bis 00/185	741
NH-Sicherungslastschaltleisten Größe 1-3	742
NH-Sicherungslastschaltleisten Größe 2-3, diverse Sonderausführung	743
NH-Sicherungslastschaltleisten Zubehör	744
NH-Sicherungsunterteile	748
NH-Sicherungseinsätze, Topkennmelder, 500 V~	750
NH-Sicherungseinsätze, Doppelkennmelder, 500 V~	752
NH-Sicherungseinsätze, Doppelkennmelder, 690 V~	756
NH-Sicherungseinsätze, Doppelkennmelder, 690 V aM	758
NH-Sicherungseinsätze, Mittenkennmelder, 400 V~ gTr	760
NH Zubehör	761
D/D0-Reitersicherungsunterteile	762
D/D0-Sicherungsunterteile	765
D0-Schaltersicherungseinheit	768
D/D0-Sicherungseinsätze	770
Feinsicherungen	778
Zylindersicherungen	784
Technik	786

- Norm: DIN VDE 0660T. 107, EN 60947-3



LT0050

NH000, 100 A, für Hutschiene

Eigenschaften:

- für Hutschiene und Montageplatte
- Zu- und Abgang 50 mm²
- plombierbar
- Montage auf Hutschiene oder Montageplatte

Bezeichnung	VPE	PrGr	Preis	Best.Nr.
NH000 Si-Lasttrennschalter DIN RK	1	H604	81,70 €/St	LT0050



LT0054

NH000, 100 A, für Sammelschiene, 40 mm

Eigenschaften:

- für Sammelschiene univers Z/univers N, 12 x 5/10 mm
- Abgang 50 mm², Rahmenklemmen
- Abgang unten
- plombierbar

Bezeichnung	VPE	PrGr	Preis	Best.Nr.
NH000 Si-Lasttrennschalter 40 mm RK	1	H604	121,30 €/St	LT0054



LT0056

NH000, 100 A, für Sammelschiene, 60 mm

Eigenschaften:

- für Sammelschiene univers Z/univers N, 12-30 x 5/10 mm
- Abgang 50 mm², Rahmenklemmen
- plombierbar
- LT0056, Abgang unten
- LT0057, Abgang oben

Bezeichnung	VPE	PrGr	Preis	Best.Nr.
NH000 Si-Lasttrennschalter 60 mm RKAU	1	H604	141,30 €/St	LT0056
NH000 Si-Lasttrennschalter 60 mm RKAO	1	H604	141,30 €/St	LT0057



LT0050

NH00, 160 A, für Hutschiene

Eigenschaften:

- für Hutschiene univers Z/univers N
- LT050: Zu- und Abgang 95 mm², Rahmenklemmen
- LT051: Zugang 95 mm² Rahmenklemmen, Abgang 3 x 16 mm²
- LT052: Zu- und Abgang mit M8 Anschlusschraube
- plombierbar
- LT050-LT052: für Hutschiene und Montageplatte

Bezeichnung	VPE	PrGr	Preis	Best.Nr.
NH00 Si-Lasttrennschalter DIN RK	1	H604	102,10 €/St	LT0050
NH00-Trenner 3x160A Hutsch. 3x16mm ²	1	H604	122,40 €/St	LT0051
NH00 Si-Lasttrennschalter DIN M8	1	H604	98,20 €/St	LT0052
NH00-Trenner 3x160A Hutschiene	1	H604	115,70 €/St	LT0058

NH00, 160 A, für Sammelschiene, 40 mm

Eigenschaften:

- für Sammelschiene univers Z/univers N, 12 x 5/10 mm mit Abstand 40 mm
- LT053: Abgang mit M8-Anschlusschraube, vormontiert für Abgang oben
- LT054: Abgang 95 mm² Rahmenklemme vormontiert für Abgang oben
- LT055: Abgang 3 x 16 mm² vormontiert für Abgang oben
- Abgang unten möglich
- plombierbar

Bezeichnung	VPE	PrGr	Preis	Best.Nr.
NH00 Si-Lasttrennschalter 40 mm M8	1	H604	134,30 €/St	LT053
NH00 Si-Lasttrennschalter 40 mm RK	1	H604	135,00 €/St	LT054
NH00-Trenner 3x160A SS 40mm 3x16mm ²	1	H604	151,80 €/St	LT055



LT053

NH00, 160 A, für Sammelschiene, 60 mm

Eigenschaften:

- für Sammelschiene univers N, 12-30 x 5/10 mm mit Abstand 60 mm
- LT056: Abgang Rahmenklemme 95 mm²
- LT057: Abgang Prismenklemmen 95 mm² Cu/Al
- LT057: Abgang unten durch Drehen der Sammelschienenhaken
- plombierbar

Bezeichnung	VPE	PrGr	Preis	Best.Nr.
NH00 Si-Lasttrennschalter 60 mm RK	1	H604	164,90 €/St	LT056
NH00 Si-Lasttrennschalter 60 mm PK (M8)	1	H604	176,00 €/St	LT057



LT056

NH1, 250 A, für Montageplatte

Eigenschaften:

- für Montageschiene univers Z/univers N
- Zu- und Abgang mit Universalanschlüssen M10
- plombierbar

Bezeichnung	VPE	PrGr	Preis	Best.Nr.
NH1 Si-Lasttrennschalter Mon.Pl. M10	1	H604	273,20 €/St	LT150



LT150

NH1, 250 A, für Sammelschiene, 40 mm

Eigenschaften:

- für Sammelschiene univers Z/univers N, 12 x 5/10 mm mit Abstand 40 mm
- Abgang mit M10 Anschlusschraube
- plombierbar

Bezeichnung	VPE	PrGr	Preis	Best.Nr.
NH1 Si-Lasttrennschalter 40 mm M10	1	H604	357,90 €/St	LT152



LT152

NH1, 250 A, für Sammelschiene, 60 mm

Eigenschaften:

- für Sammelschiene univers Z/univers N, 12-30 x 5/10 mm mit Abstand 60 mm
- LT153: vormontiert für Abgang oben, Zu- und Abgang mit Universalanschlüssen M10 (nicht für Schrank 205 / 218 mm tief)
- LT154E: Abgang oben M10 und auf Sammelschiene, Einspeisung unten M10
- Abgang unten durch Drehen der Sammelschienenhaken
- plombierbar

Bezeichnung	VPE	PrGr	Preis	Best.Nr.
NH1 Si-Lasttrennschalter 60 mm M10	1	H604	466,30 €/St	LT153
NH1-Trenner 3x250A SS 60mm 2xAbg. M10	1	H604	513,50 €/St	LT154E



LT153



LT250

NH2, 400 A, für Montageplatte

Eigenschaften:

- für Montageplatte univers N
- Zu- und Abgang mit Universalanschlüssen M10
- plombierbar

Bezeichnung	VPE	PrGr	Preis	Best.Nr.
NH2 Si-Lasttrennschalter Mon.Pl. M10	1	H604	380,20 €/St	LT250



LT252

NH2, 400 A, für Sammelschiene, 40 mm

Eigenschaften:

- für Sammelschiene, 12 x 5/10 mm mit Abstand 40 mm
- vormontiert für Abgang oben, mit Universalanschlüssen M10
- Einspeisung unten M10 (nicht für Schrank 205 / 218 mm tief)
- plombierbar
- LT252 nicht drehbar

Bezeichnung	VPE	PrGr	Preis	Best.Nr.
NH2-Trenner 3x400A SS 40mm M10	1	H604	497,50 €/St	LT252



LT253

NH2, 400 A, für Sammelschiene, 60 mm

Eigenschaften:

- für Sammelschiene, 12-30 x 5/10 mm mit Abstand 60 mm
- LT253: vormontiert für Abgang oben, mit Universalanschlüssen M10 (nicht für Schrank 205 / 218 mm tief)
- LT254E: Abgang oben M10 und auf Sammelschiene, Einspeisung unten M10
- plombierbar

Bezeichnung	VPE	PrGr	Preis	Best.Nr.
NH2 Si-Lasttrennschalter 60 mm M10	1	H604	595,40 €/St	LT253
NH2-Trenner 3x400A SS 60mm 2xAbg. M10	1	H604	654,00 €/St	LT254E



LT350

NH3, 630 A, für Montageplatte

Eigenschaften:

- für Montageschiene univers N
- mit Anschlussschraube M10
- plombierbar

Bezeichnung	VPE	PrGr	Preis	Best.Nr.
NH3 Si-Lasttrennschalter Mon.Pl. M10	1	H604	447,30 €/St	LT350



LT353

NH3, 630 A, für Sammelschiene, 60 mm

Sammelschienenabstand:

60 mm

Eigenschaften:

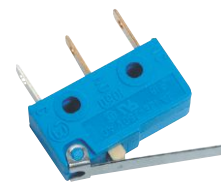
- für Sammelschiene univers N, 12-30 x 5/10 mm
- mit Anschlussschraube M12
- plombierbar

Bezeichnung	VPE	PrGr	Preis	Best.Nr.
NH3 Si-Lasttrennschalter 60 mm M10	1	H604	711,10 €/St	LT353

Schaltstellungsanzeige

Eigenschaften:

- zur Schaltstellungsanzeige NH000/NH00/1/2/3
- 2 A, 250 V



Bezeichnung	VPE	PrGr	Preis	Best.Nr.
Mikroschalter Schaltstellungsanzeige 2A.	1	H604	20,40 €/St	LZ053

LZ053

Fensterverriegelungssatz

Eigenschaften:

- für NH00/1/2/3 Trenner



Bezeichnung	VPE	PrGr	Preis	Best.Nr.
Verriegelung Fenster univers NH00/1/2/3	20	H604	5,00 €/St	LZ054

LZ054

Prismenklemmsatz, 3-polig, für Cu/Al-Leiter

Eigenschaften:

- für Cu- und Al-Leiter



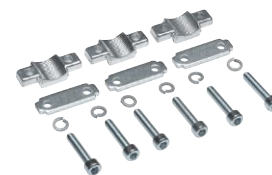
Bezeichnung	VPE	PrGr	Preis	Best.Nr.
Prismenanschluss Gr.1 70 - 150 mm ²	1	H604	61,90 €/St	LZ151
Prismenanschluss Gr.2 120 - 240 mm ²	30	H604	68,20 €/St	LZ152
Prismenanschluss Gr.3 150 - 300 mm ²	5	H604	102,50 €/St	LZ153
Prismenklemmsatz für NH1 2x35-70mm ²	1	H604	129,60 €/St	LZ154
3 Prismenklemmsatz für NH2 2x70-120mm ²	1	H604	144,40 €/St	LZ155
Prismenklemmsatz für NH3 2x150-185mm ²	5	H604	155,00 €/St	LZ156

LZ151

Prismenklemmsatz, 3-polig, für Cu-Leiter

Eigenschaften:

- nur für Cu-Leiter



Bezeichnung	VPE	PrGr	Preis	Best.Nr.
Prismenklemmen univers NH00 6-70mm ²	30	H604	14,80 €/St	LZ051
Prismenanschluss NH1-Trenner 70-150mm ²	1	H604	45,80 €/St	LZ057
Prismenanschluss NH2-Trenner 120-240mm ²	1	H604	52,30 €/St	LZ058
Prismenanschluss NH3-Trenner 150-300mm ²	1	H604	58,40 €/St	LZ059

LZ057



Bausatz zur Erhöhung der Schaltleistung

Eigenschaften:

- für NH/1/2/3- Trenner
- zur Erhöhung der Schaltleistung auf AC23B bei 690 V

Bezeichnung	VPE	PrGr	Preis	Best.Nr.
Bausatz Schaltleistung univers NH1/2/3	1	H604	21,90 €/St	LZ160

LZ160



Bausatz zum Anbau von Stromwandlern

Bezeichnung	VPE	PrGr	Preis	Best.Nr.
Bausatz Stromwandler Trenner NH1	1	H604	147,50 €/St	LZ251
Bausatz Stromwandler Trenner NH2	1	H604	156,60 €/St	LZ252
Bausatz Stromwandler Trenner NH3	1	H604	183,10 €/St	LZ253

LZ252



Stromwandler ungeeicht

Eigenschaften:

- für NH/1/2/3-Trenner ungeeicht
- 1 Set = 3 Stück
- Klasse 1

Umwandlungsverhältnis	Präzisionsklasse	Leistung	VPE	PrGr	Preis	Best.Nr.
100;5	1	2 VA	1	H604	100,20 €/St	LZ255
150;5	1	2,5 VA	1	H604	103,20 €/St	LZ256
250;5	1	3,75 VA	1	H604	106,80 €/St	LZ257
400;5	1	3,75 VA	1	H604	109,60 €/St	LZ258
600;5	1	5 VA	1	H604	117,70 €/St	LZ259

LZ255



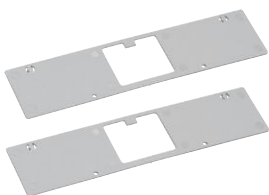
Klemmenabdeckung

Eigenschaften:

- zum Einsatz bei Stromwandlern an NH-Trennern

Bezeichnung	VPE	PrGr	Preis	Best.Nr.
Klemmenabdeckung NH1 bei Wandlerersatz	1	H604	30,70 €/St	LZ157
Klemmenabdeckung NH2 bei Wandlerersatz	1	H604	35,10 €/St	LZ158
Klemmenabdeckung NH3 bei Wandlerersatz	1	H604	43,00 €/St	LZ159

LZ157



Trennerseitenteil

Eigenschaften:

- zur seitlichen Abschottung am NH00-Trenner

Bezeichnung	VPE	PrGr	Preis	Best.Nr.
Blende für Sicherungslasttrenner NH00	1	H604	10,60 €/St	LZ008

LZ008

NH00, 160 A für Sammelschiene 60 mm

Eigenschaften:

- mit drehbaren Montagehaken, Schaltleiste drehbar, Abgang oben/unten
- verschiedene Anschlussvarianten
- 3-polig schaltend
- nur für Cu-Anschlussleitungen

Bezeichnung	VPE	PrGr	Preis	Best.Nr.
Schaltleiste NH00/60mm, Rahmenklemme	1	H603	192,20 €/St	LVS0060RPX
Schaltleiste NH00/60mm, Schraubanschluss	1	H603	176,60 €/St	LVS0060SPX



LVS0060SPX

NH00, 160 A für Sammelschiene 185 mm

Eigenschaften:

- LVSG00SPX/RPX mit Haken für direkte Montage
- LVSG00TSPX/TRPX mit erhöhtem Einspeisewinkel für direkte Montage neben Gr. 1-3
- LVSGW00TSPX/TRPX mit erhöhtem Einspeisewinkel und vorbereitet für Einzelstromwandler LVZ00SE1xx5k1
- verschiedene Anschlussvarianten
- 3-polig schaltend
- ohne Anschlusschrauben für die Montage an der Sammelschiene

Bezeichnung	VPE	PrGr	Preis	Best.Nr.
Schaltleiste NH00/185mm, Rahmen./Wandler	1	H603	295,00 €/St	LVSGW00TRPX
Schaltleiste NH00/185mm,Schraub./Wandler	1	H603	274,70 €/St	LVSGW00TSPX
Schaltleiste NH00/185mm, Rahmen./Flach	1	H603	241,80 €/St	LVSG00RPX
Schaltleiste NH00/185mm,Schraub./Flach	1	H603	216,20 €/St	LVSG00SPX
Schaltleiste NH00/185mm, Rahmen./Hoch	1	H603	260,70 €/St	LVSG00TRPX
Schaltleiste NH00/185mm, Schraub./Hoch	1	H603	241,80 €/St	LVSG00TSPX



LVSG00RPX



LVSG3CPX

NH1-3 für Sammelschiene 185 mm mit Schraubanschluss

Eigenschaften:

- Kabelabgang frei wählbar, jedoch nur oben oder nur unten
- mit Schraubanschluss M12
- umrüstbar auf Rahmenklemme LVZSRK
- 3-polig schaltend
- Wandlermontage möglich
- ohne Anschlussschrauben für die Montage an der Sammelschiene

Bezeichnung	VPE	PrGr	Preis	Best.Nr.
Schaltleiste NH1/185mm, Schraubanschluss	1	H603	406,70 €/St	LVSG1CPX
Schaltleiste NH2/185mm, Schraubanschluss	1	H603	416,90 €/St	LVSG2CPX
Schaltleiste NH3/185mm, Schraubanschluss	1	H603	478,50 €/St	LVSG3CPX



LVSR1VPVK4

NH 1-3 für Sammelschiene 185 mm mit V-Klemme

Eigenschaften:

- Kabelabgang frei wählbar, jedoch nur oben oder nur unten
- mit V-Alu Klemme
- nicht umrüstbar auf Schraubanschluss
- 3-polig schaltend
- Wandlermontage möglich
- ohne Anschlussschrauben für die Montage an der Sammelschiene

Bezeichnung	VPE	PrGr	Preis	Best.Nr.
Schaltleiste NH1/185mm, V-Alu-Klemme	1	H603	437,80 €/St	LVSR1VPVK4
Schaltleiste NH2/185mm, V-Alu-Klemme	1	H603	455,50 €/St	LVSR2VPVK4
Schaltleiste NH3/185mm, V-Alu-Klemme	1	H603	518,70 €/St	LVSR3VPVK4

NH-Doppellastschaltleisten Größe 2-3, für Sammelschiene 185 mm

Eigenschaften:

- mit Schraubanschluss M12
- 3-polig schaltend
- ohne Anschlussraumabdeckung
- Wandlermontage möglich
- ohne Anschlusschrauben für die Montage an der Sammelschiene

Bezeichnung	VPE	PrGr	Preis	Best.Nr.
Doppelschaltleiste NH3/185mm, Schraub	1	H603	1.050,10 €/St	LVDR1260CPX
Doppelschaltleiste NH2/185mm, Schraub	1	H603	910,90 €/St	LVDR800CPX



LVDR1260CPX

NH-Lasttrennleiste Größe 3, für Sammelschiene 185 mm

Eigenschaften:

- mit fest eingebautem Trennmesser 1000 A
- als Einspeiseleiste geeignet
- 3-polig schaltend
- Abgang jeweils mit 2 Schrauben M12
- ohne Anschlussraumabdeckung
- ohne Anschlusschrauben für die Montage an der Sammelschiene

Bezeichnung	VPE	PrGr	Preis	Best.Nr.
Lasttrennschaltleiste NH3/185mm, 1000A	1	H603	600,50 €/St	LVTG1000CP



LVTG1000CP

NH-Koppelleiste Größe 3, für Sammelschiene 185 mm

Eigenschaften:

- beide Anschlüsse im Innenraum
- zum Verbinden von 2 Sammelschienen Systemen
- Schienentrennung in Gerätemitte
- mit Schraubanschluss M12
- 3-polig schaltend
- keine Wandlermontage möglich
- LVTG1000TP mit Trennmesser 1000 A
- ohne Anschlusschrauben für die Montage an der Sammelschiene

Bezeichnung	VPE	PrGr	Preis	Best.Nr.
Koppelschaltleiste NH3/185mm,SS-Trennung	1	H603	814,80 €/St	LVSR3TP
Koppelschaltleiste NH3/185mm,SS-Tr.1000A	1	H603	831,30 €/St	LVTG1000TP



LVSR3TP



LVZ00AL

Anschlussraumabdeckungen

Eigenschaften:

- bei univers N nur kurze Anschlussraumabdeckung möglich
- LVZAL für die Montage über Stromwandlerblock

Bezeichnung	VPE	PrGr	Preis	Best.Nr.
Anschlussraumabdeckung Doppel-Schalt.	1	H603	49,00 €/St	LVZAD
Anschlussraumabdeckung kurz NH00/60mm	1	H603	5,50 €/St	LVZ00AK
Anschlussraumabdeckung lang NH00/60mm	1	H603	5,50 €/St	LVZ00AL
Anschlussraumabdeckung lang NH00/185mm	1	H603	5,50 €/St	LVZ00AL185
Anschlussraumabdeckung lang NH1-3/185mm	1	H603	26,60 €/St	LVZAL
Anschlussraumabdeckung kurz NH1-3/185mm	1	H603	21,70 €/St	LVZAK1



LVZALL

Anschlussset

Eigenschaften:

- für NH-Sicherungslastschaltleisten
- je Pol können zwei Anschlussleitungen montiert werden
- inkl. Schrauben für die Montage der Anschlussleitungen
- 1Set = 3 Stück
- rostgeschützt

Bezeichnung	VPE	PrGr	Preis	Best.Nr.
Anschlussraumabdeckung für 2x300mm ² Set	1	H603	41,10 €/St	LVZALL
Anschlussset für 2 x 300mm ² an NH1-3	1	H603	103,10 €/St	LVZASR
Doppelanschluss 2x35mm ² 00/185	3	H603	41,90 €/St	LVZASD



LVZTW

Phasentrennwände

Eigenschaften:

- für den Anschlussraum
- für lange Kabelschuhe
- Länge der Trennwand 95 mm
- Set = 5 St.

Sicherungsgröße	VPE	PrGr	Preis	Best.Nr.
NH1-NH3	1	H603	6,90 €/St	LVZTW



LVZ1230

Befestigungsschrauben

Eigenschaften:

- mit Federelement
- für Sammelschienenanschluss

Bezeichnung	VPE	PrGr	Preis	Best.Nr.
Schrauben für SaS, M8x20, Set=3St.	3	H603	5,80 €/St	LVZ0820
Schrauben für SaS, M12x30, Set=3St.	100	H603	7,00 €/St	LVZ1230
Setmutter M12, (3St)	1	H150	4,20 €/St	UVZ1M12SM



LVZ00SA

Schaltstellungsanzeige

Eigenschaften:

- mit Öffner oder Schliesser
- 2 A/250 VAC Steckzunge, 2,8 x 0,5 mm
- bei Größe NH 00 / 60 mm oder 185 mm 2 Mikroschalter verwenden
- bei Größe NH 1-3 / 185 mm 1 Mikroschalter verwenden

Bezeichnung	VPE	PrGr	Preis	Best.Nr.
Mikroschalter für NH00/60mm oder 185mm	1	H603	65,80 €/St	LVZ00SA
Mikroschalter Schaltstellungsanzeige 2A.	1	H604	20,40 €/St	LZ053

Doppeladapter für zwei Schaltleisten

Eigenschaften:

- Ausführung NH00 / 60 mm auf 185 mm mit Ausgleichsblenden und Befestigungsschrauben
- Ausführung NH00 / 60 mm auf 185 mm, bis max. 80 x 10 mm Kupferquerschnitt
- Ausgleichsblenden LVZ00AOU als Ersatzartikel



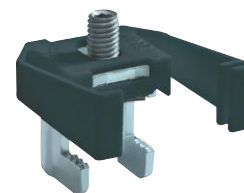
Bezeichnung	VPE	PrGr	Preis	Best.Nr.
Doppeladapter 2xNH00/60mm auf 185mm SaS	1	H603	99,00 €/St	LVZ00DA60-185S
Doppeladapter 2xNH00/185mm auf 185mm SaS	1	H603	97,50 €/St	LVZ00DA185-185
Ausgleichsblenden NH00/60mm zu SaS 185mm	1	H603	11,00 €/St	LVZ00AOU

LVZ00DA60-185S

Sammelschienenhaken

Eigenschaften:

- einfach nachrüstbar
- Schienenstärke 5-10 mm
- max. Schienenbreite 100 mm
- Set = 3 St.



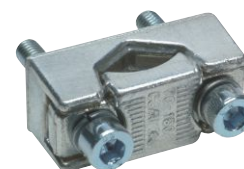
Bezeichnung	VPE	PrGr	Preis	Best.Nr.
Sammelschienenhaken zum Nachrüsten NH1-3	3	H603	37,60 €/St	LVZK
Sammelschienenhaken NH00/185mm,Set=3St.	1	H603	67,80 €/St	LVZ00EK185

LVZK

Prismenanschlüsse

Eigenschaften:

- Prismenanschluss 95 mm²
- Prismenanschlusssset = 3 Stück
- für Cu- und Al-Anschlussleitungen
- zum Anschrauben an NH00 Schaltleiste mit Schraubanschluss



Bezeichnung	VPE	PrGr	Preis	Best.Nr.
Prismen 95mm ² für NH00/60mm, Set=3St.	3	H603	25,00 €/St	LVZ00A
Prismen 150mm ² NH00/185mm, Set=3St.	3	H603	42,80 €/St	LVZ001A

LVZ001A

Stahl-Einlegeklemme für NH1-NH3

Eigenschaften:

- Einlegeklemme Universalanschluss
- nachrüstbar auf Schraubanschluss M12 an NH1-3-Schaltleiste
- rostgeschützt



Bezeichnung	VPE	PrGr	Preis	Best.Nr.
Einlegeklemme 240mm ² für NH1-3, Set=3St	1	H603	59,50 €/St	LVZSRK

LVZSRK

V-Aluklemme für NH1-NH3

Eigenschaften:

- nachrüstbar auf V-Anschluß an NH1-3 Schaltleiste



Bezeichnung	VPE	PrGr	Preis	Best.Nr.
V-Aluklemme für NH1-3, 240mm ² sm/rm	3	H603	21,40 €/St	LVZVA

LVZVA



LVZAVK

Anschlussklemmen

Bezeichnung	VPE	PrGr	Preis	Best.Nr.
PEN-Anschluss 300mm ² V2N	1	H603	11,50 €/St	LVZAVK
MP-Doppelanschluss mit V-Klemme 95mm ²	1	H603	30,50 €/St	LVZ00MPDA



LVZWE400

Stromwandler ungeeicht

Eigenschaften:

- Sekundärstrom bei Stromwandler LVZWxxx, 5 A
- Sekundärstrom bei Stromwandler LVZWExxx, 1 A
- Sekundärstrom bei Stromwandler LVZ00SExxx, 5 A
- Stromwandler LVZ00SExxx für NH00/185 mm
- mit Käfigklemme
- inkl. Datenschild klebbar auf Infoträger/Typenschild

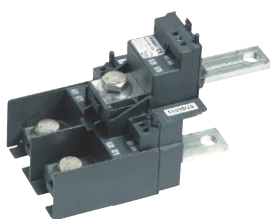
Bezeichnung	Umwandlungsverhältnis	VPE	PrGr	Preis	Best.Nr.
Stromwandler 400/1 KL1, NH1-3/185	400;1	1	H603	53,80 €/St	LVZWE400
Stromwandler 600/1 KL1, NH1-3/185	600;1	1	H603	57,10 €/St	LVZWE600
Stromwandler 150/5 KL1, NH1-3/185	150;5	1	H603	50,50 €/St	LVZW150
Stromwandler 250/5 KL1, NH1-3/185	250;5	1	H603	50,50 €/St	LVZW250
Stromwandler 400/5 KL1, NH1-3/185	400;5	1	H603	50,50 €/St	LVZW400
Stromwandler 600/5 KL1, NH1-3/185	600;5	1	H603	50,50 €/St	LVZW600
Stromwandler 100/5 KL1,NH00/185	100;5	3	H603	71,50 €/St	LVZ00SE100-5K1
Stromwandler 150/5 KL1,NH00/185	150;5	3	H603	71,50 €/St	LVZ00SE150-5K1



77550-1836

Stromwandler konformitätsbewertet

Bezeichnung	Leistung	VPE	PrGr	Preis	Best.Nr.
Stromwandler 250/5A KI.0,5	2,5 VA	1	H603	128,90 €/St	77550-1732
Stromwandler 300/5A KI.0,5S	2,5 VA	1	H603	130,50 €/St	77550-1836
Stromwandler 400/5A KI.0,5S	5 VA	1	H603	133,10 €/St	77550-1946
Stromwandler 600/5A KI.0,5S	5 VA	1	H603	138,20 €/St	77550-2146
Stromwandler 800/5A KI.0,5S	2,5 VA	1	H603	146,20 €/St	77550-2336
Stromwandler 800/5A KI.0,5S	5 VA	1	H603	146,20 €/St	77550-2346



LVZWB200

Stromwandlerblock

Eigenschaften:

- ohne Anschlussraumabdeckung
- mit Schraubanschluss M12 (inkl.Schrauben)
- Schlagfestes Kunststoffgehäuse
- zum Nachrüsten in Sicherungslastschaltleisten der Serie LVSGxCPX
- Klasse 0,5s
- Sekundärstrom 5A

Bezeichnung	Leistung	VPE	PrGr	Preis	Best.Nr.
Stromwandlerblock 200/5 KI.0,5S	2,5 VA	1	H603	181,00 €/St	LVZWB200
Stromwandlerblock 300/5 KI.0,5S	5 VA	1	H603	184,30 €/St	LVZWB300
Stromwandlerblock 400/5 KI.0,5S	5 VA	1	H603	189,90 €/St	LVZWB400
Stromwandlerblock 500/5 KI.0,5S	5 VA	1	H603	195,40 €/St	LVZWB500
Stromwandlerblock 600/5 KI.0,5S	5 VA	1	H603	200,90 €/St	LVZWB600

Verdrahtungszubehör

Bezeichnung	Sicherungsgröße	VPE	PrGr	Preis	Best.Nr.
Kabelhalter klickbar NH1-3, 1 Set=10 Stk	NH1-NH3	10	H603	10,20 €/St	LVZKH
Verdrahtungsset für Stromwandler	NH00 - NH4	1	H603	63,00 €/St	LVZVKSD
Verdrahtungsset für Spannungssicherung	NH00 - NH4	1	H603	52,70 €/St	LVZVK



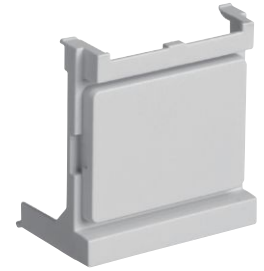
LVZKH

Geräteträger

Eigenschaften:

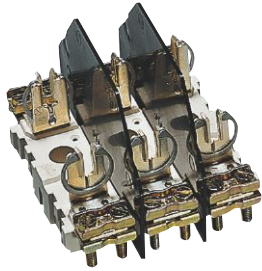
- zum zusätzlichen Beschriften
- Zum Einbau von Messgeräten

Bezeichnung	VPE	PrGr	Preis	Best.Nr.
Beschriftungsträger für NH00 60mm/185mm	1	H603	3,80 €/St	LVZ00BTS
Gerätetr. 1 DIN-Schieneh. Messw.Trennk	1	H603	66,00 €/St	LVZGET
Geräteträger tief mit Aufnahme Trennk.	1	H603	43,90 €/St	LVZGAT
Messgerätehalter lang 120 mm, 96x96	1	H603	21,80 €/St	LVZMG
Geräteabdeckung	1	H150	20,60 €/St	LVZGA



LVZ00BTS

- Normen: DIN 43 620, DIN VDE 0636



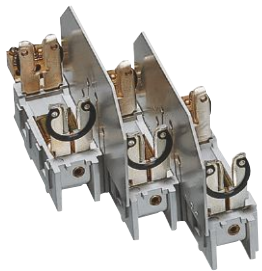
L00

NH00, 3 x 160 A, für Montageplatte

Eigenschaften:

- für Montageplatte univers Z/ univers N
- mit Käfigklemme 70 mm²

Sicherungsgröße	Polanzahl	VPE	PrGr	Preis	Best.Nr.
NH00	3 P	1	H604	40,90 €/St	L00



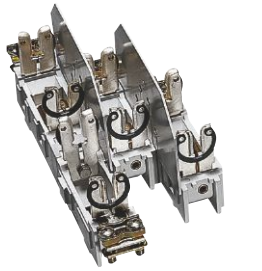
L00R

NH00, 3 x 160 A, für Sammelschiene

Eigenschaften:

- für Sammelschienen 12 x 5/ 10 mm mit 40 mm Abstand univers Z/ univers N
- mit Käfigklemme 70 mm²

Bezeichnung	VPE	PrGr	Preis	Best.Nr.
Sicherungsunterteil NH00 3x160A, 40mmSaS	1	H604	46,90 €/St	L00R



L00C

NH00, 4 x 160 A, für Sammelschiene

Eigenschaften:

- für Sammelschienen 12 x 5/ 10 mm mit 40 mm Abstand univers Z/ univers N
- 2 Pole auf gleicher Phase
- mit Käfigklemme 70 mm²

Sicherungsgröße	Polanzahl	VPE	PrGr	Preis	Best.Nr.
NH00	4 P	1	H604	73,50 €/St	L00C



L00M

NH00, 3 x 125 A, für Sammelschiene

Eigenschaften:

- für Sammelschienen 12 x 5/ 10 mm mit 40 mm Abstand univers Z/ univers N
- Dreifachabgang je Pol mit Buchsenklemme 3 x 16 mm²

Sicherungsgröße	Polanzahl	VPE	PrGr	Preis	Best.Nr.
NH00	3 P	1	H604	56,00 €/St	L00M



L01R

NH00, 1 x 160 A, für Sammelschiene

Eigenschaften:

- für Sammelschienen 12 x 5/ 10 mm mit 40 mm Abstand univers Z
- als Steuersicherung
- mit Käfigklemme 70 mm²

Sicherungsgröße	Polanzahl	VPE	PrGr	Preis	Best.Nr.
NH00	3 P	12	H604	15,00 €/St	L01R

NH00, 6 x 125 A, für Sammelschiene

Eigenschaften:

- für Sammelschienen 12 x 5/ 10 mm mit 40 mm Abstand univers Z/ univers N
- je 2 Pole auf gleicher Phase
- L00T: mit Käfigklemme 70 mm²
- L00V: mit Buchsenklemme 3 x 16 mm²

Bezeichnung	VPE	PrGr	Preis	Best.Nr.
Sicherungsunterteil NH00 6x160A Tandem	1	H604	84,50 €/St	L00T
Sicherungsunterteil NH00 6x125A Tandem	1	H604	111,10 €/St	L00V



L00T

NH00, 3 x 160 A

Eigenschaften:

- Zu- und Abgang Rahmenklemme 95 mm²
- mit Klarsichtabdeckung

Bezeichnung	VPE	PrGr	Preis	Best.Nr.
NH00-Unterteil 3x160A Mont.pl. 95mm2	1	H605	71,60 €/St	LT050U
NH00-Unterteil 3x160A SS 40mm 95mm2	1	H605	95,10 €/St	LT054U
NH00-Unterteil 0 3x160A SS 60mm 95mm2	1	H605	116,20 €/St	LT056U



LT050U

NH1, 3 x 250 A

Eigenschaften:

- Zu- und Abgang Universalanschlüsse M10

Bezeichnung	VPE	PrGr	Preis	Best.Nr.
NH1-Unterteil 3x250A Montagepl. M10	1	H605	161,90 €/St	LT150U
NH1-Unterteil 3x250A SS 40mm M10	1	H605	251,80 €/St	LT152U
NH1-Unterteil 3x250A SS 60mm M10	1	H605	328,80 €/St	LT153U



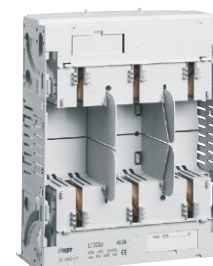
LT152U

NH2, 3 x 400 A

Eigenschaften:

- Zu- und Abgang Universalanschlüsse M10
- LT252U nicht drehbar

Bezeichnung	VPE	PrGr	Preis	Best.Nr.
NH2-Unterteil 3x400A Montagepl. M10	1	H605	251,20 €/St	LT250U
NH2-Unterteil 3x400A SS 40mm M10	1	H605	350,90 €/St	LT252U
NH2-Unterteil 3x400A SS 60mm Abg.M10	1	H605	420,00 €/St	LT253U



LT253U

NH2, 3 x 400 A, Sicherungsunterteil

Eigenschaften:

- Sicherungsunterteil in Leistenbauform

Bezeichnung	VPE	PrGr	Preis	Best.Nr.
Sicherungsleistenunterteil NH2/185mm	1	H604	378,00 €/St	LL217U



LL217U

NH-Sicherungseinsätze nach DIN 43620, VDE 0636, EN 60269, 500V gG für Kabel- und Leitungsschutz

Eigenschaften:

- Topkennmelder
- Nennspannung: 500 V~
- Griffflaschen spannungsführend
- nach DIN 43620, VDE 0636, EN 60269
- Mindestbestellmenge 1 VPE



LNH00002T

NH-Sicherungseinsätze gG, Größe 000, 00, Griffflaschen spannungsführend

Sicherungsgröße	Nennstrom	VPE	PrGr	Preis	Best.Nr.
NH000	2 A	3	H620	3,50 €/St	LNH00002T
NH000	4 A	3	H620	3,50 €/St	LNH00004T
NH000	6 A	3	H620	3,50 €/St	LNH00006T
NH000	10 A	3	H620	3,50 €/St	LNH00010T
NH000	16 A	3	H620	3,10 €/St	LNH00016T
NH000	20 A	3	H620	3,10 €/St	LNH00020T
NH000	25 A	3	H620	3,10 €/St	LNH00025T
NH000	32 A	3	H620	3,10 €/St	LNH00032T
NH000	35 A	3	H620	2,90 €/St	LNH00035T
NH000	40 A	3	H620	3,00 €/St	LNH00040T
NH000	50 A	3	H620	3,00 €/St	LNH00050T
NH000	63 A	3	H620	3,00 €/St	LNH00063T
NH000	80 A	3	H620	3,00 €/St	LNH00080T
NH0	10 A	3	H620	5,80 €/St	LNH0010T
NH000	100 A	3	H620	3,00 €/St	LNH00100T
NH00	125 A	3	H620	3,80 €/St	LNH00125T
NH0	16 A	3	H620	5,80 €/St	LNH0016T
NH00	160 A	3	H620	3,80 €/St	LNH00160T
NH0	20 A	3	H620	5,80 €/St	LNH0020T
NH0	25 A	3	H620	5,80 €/St	LNH0025T
NH0	32 A	3	H620	5,80 €/St	LNH0032T
NH0	35 A	3	H620	5,60 €/St	LNH0035T
NH0	40 A	3	H620	5,80 €/St	LNH0040T
NH0	50 A	3	H620	5,80 €/St	LNH0050T
NH0	63 A	3	H620	5,80 €/St	LNH0063T
NH0	80 A	3	H620	5,80 €/St	LNH0080T
NH0	100 A	3	H620	5,80 €/St	LNH0100T
NH0	125 A	3	H620	5,80 €/St	LNH0125T
NH0	160 A	3	H620	5,80 €/St	LNH0160T



LNH1025T

NH-Sicherungseinsätze gG, Größe 1, Griffflaschen spannungsführend

Sicherungsgröße	Nennstrom	VPE	PrGr	Preis	Best.Nr.
NH1C	25 A	3	H620	6,20 €/St	LNH1025T
NH1C	32 A	3	H620	6,20 €/St	LNH1032T
NH1C	35 A	3	H620	6,00 €/St	LNH1035T
NH1C	40 A	3	H620	6,20 €/St	LNH1040T
NH1C	50 A	3	H620	6,20 €/St	LNH1050T
NH1C	63 A	3	H620	6,20 €/St	LNH1063T
NH1C	80 A	3	H620	6,20 €/St	LNH1080T
NH1C	100 A	3	H620	6,20 €/St	LNH1100T
NH1C	125 A	3	H620	6,20 €/St	LNH1125T
NH1C	160 A	3	H620	6,20 €/St	LNH1160T
NH1	200 A	3	H620	7,20 €/St	LNH1200T
NH1	224 A	3	H620	7,20 €/St	LNH1224T
NH1	250 A	3	H620	7,20 €/St	LNH1250T

NH-Sicherungseinsätze gG, Größe 2, Griffflaschen spannungsführend

Sicherungsgröße	Nennstrom	VPE	PrGr	Preis	Best.Nr.
NH2C	25 A	3	H620	8,10 €/St	LNH2025T
NH2C	32 A	3	H620	8,10 €/St	LNH2032T
NH2C	35 A	3	H620	7,90 €/St	LNH2035T
NH2C	40 A	3	H620	8,10 €/St	LNH2040T
NH2C	50 A	3	H620	8,10 €/St	LNH2050T
NH2C	63 A	3	H620	8,10 €/St	LNH2063T
NH2C	80 A	3	H620	8,10 €/St	LNH2080T
NH2C	100 A	3	H620	8,10 €/St	LNH2100T
NH2C	125 A	3	H620	8,10 €/St	LNH2125T
NH2C	160 A	3	H620	8,10 €/St	LNH2160T
NH2C	200 A	3	H620	8,10 €/St	LNH2200T
NH2C	224 A	3	H620	8,10 €/St	LNH2224T
NH2C	250 A	3	H620	8,10 €/St	LNH2250T
NH2	300 A	3	H620	9,60 €/St	LNH2300T
NH2	315 A	3	H620	9,60 €/St	LNH2315T
NH2	355 A	3	H620	9,60 €/St	LNH2355T
NH2	400 A	3	H620	9,60 €/St	LNH2400T



LNH2025T

NH-Sicherungseinsätze gG, Größe 3, Griffflaschen spannungsführend

Sicherungsgröße	Nennstrom	VPE	PrGr	Preis	Best.Nr.
NH3C	80 A	3	H620	12,60 €/St	LNH3080T
NH3C	100 A	3	H620	12,60 €/St	LNH3100T
NH3C	125 A	3	H620	12,60 €/St	LNH3125T
NH3C	160 A	3	H620	12,60 €/St	LNH3160T
NH3C	200 A	3	H620	12,60 €/St	LNH3200T
NH3C	224 A	3	H620	12,60 €/St	LNH3224T
NH3C	250 A	3	H620	12,60 €/St	LNH3250T
NH3C	300 A	3	H620	12,60 €/St	LNH3300T
NH3C	315 A	3	H620	12,60 €/St	LNH3315T
NH3C	355 A	3	H620	12,60 €/St	LNH3355T
NH3C	400 A	3	H620	12,60 €/St	LNH3400T
NH3	425 A	3	H620	18,30 €/St	LNH3425T
NH3	500 A	3	H620	18,30 €/St	LNH3500T
NH3	630 A	3	H620	18,30 €/St	LNH3630T



LNH3080T

NH-Sicherungseinsätze nach DIN 43620, VDE 0636, EN 60269, 500V gG für Kabel- und Leitungsschutz

Eigenschaften:

- Doppelkennmelder (Kombimelder)
- Nennspannung 500 V~
- nach DIN 43620, VDE 0636, EN 60269
- Mindestbestellmenge 1 VPE



LNH0006M

NH-Sicherungseinsätze gG, Größe 000, 00, Griffflaschen spannungsführend

Eigenschaften:

- Größe 000, 00
- 500 V-KM Doppelkennmelder
- Griffflaschen spannungsführend

Sicherungsgröße	Nennstrom	VPE	PrGr	Preis	Best.Nr.
NH000	6 A	3	H603	5,60 €/St	LNH0006M
NH000	10 A	3	H620	4,15 €/St	LNH0010M
NH000	16 A	3	H620	4,15 €/St	LNH0016M
NH000	20 A	3	H620	4,15 €/St	LNH0020M
NH000	25 A	3	H620	4,15 €/St	LNH0025M
NH000	32 A	3	H620	4,15 €/St	LNH0032M
NH000	35 A	3	H620	4,15 €/St	LNH0035M
NH000	40 A	3	H620	4,15 €/St	LNH0040M
NH000	50 A	3	H620	4,15 €/St	LNH0050M
NH000	63 A	3	H620	4,15 €/St	LNH0063M
NH000	80 A	3	H620	4,15 €/St	LNH0080M
NH000	100 A	3	H620	4,15 €/St	LNH0100M
NH00	125 A	3	H620	5,60 €/St	LNH0125M
NH00	160 A	3	H620	5,60 €/St	LNH0160M



LNH0006MK

NH-Sicherungseinsätze gG, Größe 000, 00, Griffflaschen spannungsfrei

Eigenschaften:

- Größe 000, 00
- 500 V-KM Doppelkennmelder
- Griffflaschen spannungsfrei

Sicherungsgröße	Nennstrom	VPE	PrGr	Preis	Best.Nr.
NH000	6 A	3	H620	3,90 €/St	LNH0006MK
NH000	10 A	3	H620	3,90 €/St	LNH0010MK
NH000	16 A	3	H620	3,90 €/St	LNH0016MK
NH000	20 A	3	H620	3,90 €/St	LNH0020MK
NH000	25 A	3	H620	3,90 €/St	LNH0025MK
NH000	32 A	3	H620	3,90 €/St	LNH0032MK
NH000	35 A	3	H620	3,90 €/St	LNH0035MK
NH000	40 A	3	H620	3,90 €/St	LNH0040MK
NH000	50 A	3	H620	3,90 €/St	LNH0050MK
NH000	63 A	3	H620	3,90 €/St	LNH0063MK
NH000	80 A	3	H620	3,90 €/St	LNH0080MK
NH000	100 A	3	H620	3,90 €/St	LNH0100MK
NH00	125 A	3	H620	5,80 €/St	LNH0125MK
NH00	160 A	3	H620	5,80 €/St	LNH0160MK

NH-Sicherungseinsätze gG, Größe 1, Griffflaschen spannungsführend

Eigenschaften:

- Größe 1
- 500 V-KM Doppelkennmelder
- Griffflaschen spannungsführend

Sicherungsgröße	Nennstrom	VPE	PrGr	Preis	Best.Nr.
NH1C	25 A	3	H620	6,90 €/St	LNH1025M
NH1C	32 A	3	H620	6,90 €/St	LNH1032M
NH1C	35 A	3	H620	6,90 €/St	LNH1035M
NH1C	40 A	3	H620	6,90 €/St	LNH1040M
NH1C	50 A	3	H620	6,90 €/St	LNH1050M
NH1C	63 A	3	H620	6,90 €/St	LNH1063M
NH1C	80 A	3	H620	6,90 €/St	LNH1080M
NH1C	100 A	3	H620	6,90 €/St	LNH1100M
NH1C	125 A	3	H620	6,90 €/St	LNH1125M
NH1	160 A	3	H620	6,90 €/St	LNH1160M
NH1	200 A	3	H620	9,80 €/St	LNH1200M
NH1	224 A	3	H620	9,80 €/St	LNH1224M
NH1	250 A	3	H620	9,80 €/St	LNH1250M



LNH1025M

NH-Sicherungseinsätze gG, Größe 1, Griffflaschen spannungsfrei

Eigenschaften:

- Größe 1
- 500 V-KM Doppelkennmelder
- Griffflaschen spannungsfrei

Sicherungsgröße	Nennstrom	VPE	PrGr	Preis	Best.Nr.
NH1C	25 A	3	H620	9,60 €/St	LNH1025MK
NH1C	32 A	3	H620	9,60 €/St	LNH1032MK
NH1C	35 A	3	H620	9,60 €/St	LNH1035MK
NH1C	40 A	3	H620	9,60 €/St	LNH1040MK
NH1C	50 A	3	H620	9,60 €/St	LNH1050MK
NH1C	63 A	3	H620	9,60 €/St	LNH1063MK
NH1C	80 A	3	H620	9,60 €/St	LNH1080MK
NH1C	100 A	3	H620	9,60 €/St	LNH1100MK
NH1C	125 A	3	H620	9,60 €/St	LNH1125MK
NH1	160 A	3	H620	9,60 €/St	LNH1160MK
NH1	200 A	3	H620	9,60 €/St	LNH1200MK
NH1	224 A	3	H620	9,60 €/St	LNH1224MK
NH1	250 A	3	H620	9,60 €/St	LNH1250MK



LNH1025MK



LNH2025M

NH-Sicherungseinsätze gG, Größe 2, Griffflaschen spannungsführend

Eigenschaften:

- Größe 2
- 500 V-KM Doppelkennmelder
- Griffflaschen spannungsführend

Sicherungsgröße	Nennstrom	VPE	PrGr	Preis	Best.Nr.
NH2C	25 A	3	H620	10,20 €/St	LNH2025M
NH2C	32 A	3	H620	10,20 €/St	LNH2032M
NH2C	35 A	3	H620	10,20 €/St	LNH2035M
NH2C	40 A	3	H620	10,20 €/St	LNH2040M
NH2C	50 A	3	H620	10,20 €/St	LNH2050M
NH2C	63 A	3	H620	10,20 €/St	LNH2063M
NH2C	80 A	3	H620	10,20 €/St	LNH2080M
NH2C	100 A	3	H620	10,20 €/St	LNH2100M
NH2C	125 A	3	H620	10,20 €/St	LNH2125M
NH2C	160 A	3	H620	10,20 €/St	LNH2160M
NH2C	200 A	3	H620	10,20 €/St	LNH2200M
NH2C	224 A	3	H620	10,20 €/St	LNH2224M
NH2C	250 A	3	H620	10,20 €/St	LNH2250M
NH2	300 A	3	H620	12,20 €/St	LNH2300M
NH2	315 A	3	H620	12,20 €/St	LNH2315M
NH2	355 A	3	H620	12,20 €/St	LNH2355M
NH2	400 A	3	H620	12,20 €/St	LNH2400M



LNH2025MK

NH-Sicherungseinsätze gG, Größe 2, Griffflaschen spannungsfrei

Eigenschaften:

- Größe 2
- 500 V-KM Doppelkennmelder
- Griffflaschen spannungsfrei

Sicherungsgröße	Nennstrom	VPE	PrGr	Preis	Best.Nr.
NH2C	25 A	3	H620	13,70 €/St	LNH2025MK
NH2C	32 A	3	H620	13,70 €/St	LNH2032MK
NH2C	35 A	3	H620	13,70 €/St	LNH2035MK
NH2C	40 A	3	H620	13,70 €/St	LNH2040MK
NH2C	50 A	3	H620	13,70 €/St	LNH2050MK
NH2C	63 A	3	H620	13,70 €/St	LNH2063MK
NH2C	80 A	3	H620	13,70 €/St	LNH2080MK
NH2C	100 A	3	H620	13,70 €/St	LNH2100MK
NH2C	125 A	3	H620	13,70 €/St	LNH2125MK
NH2C	160 A	3	H620	13,70 €/St	LNH2160MK
NH2C	200 A	3	H620	13,70 €/St	LNH2200MK
NH2C	224 A	3	H620	13,70 €/St	LNH2224MK
NH2C	250 A	3	H620	13,70 €/St	LNH2250MK
NH2	300 A	3	H620	13,70 €/St	LNH2300MK
NH2	315 A	3	H620	13,70 €/St	LNH2315MK
NH2	355 A	3	H620	13,70 €/St	LNH2355MK
NH2	400 A	3	H620	13,70 €/St	LNH2400MK

NH-Sicherungseinsätze gG, Größe 3, Griffflaschen spannungsführend

Eigenschaften:

- Größe 3
- 500 V-KM Doppelkennmelder
- Griffflaschen spannungsführend

Sicherungsgröße	Nennstrom	VPE	PrGr	Preis	Best.Nr.
NH3C	80 A	3	H620	17,70 €/St	LNH3080M
NH3C	100 A	3	H620	17,70 €/St	LNH3100M
NH3C	125 A	3	H620	17,70 €/St	LNH3125M
NH3C	160 A	3	H620	17,70 €/St	LNH3160M
NH3C	200 A	3	H620	17,70 €/St	LNH3200M
NH3C	224 A	3	H620	17,70 €/St	LNH3224M
NH3C	250 A	3	H620	17,70 €/St	LNH3250M
NH3C	300 A	3	H620	17,70 €/St	LNH3300M
NH3C	315 A	3	H620	17,70 €/St	LNH3315M
NH3C	355 A	3	H620	17,70 €/St	LNH3355M
NH3C	400 A	3	H620	17,70 €/St	LNH3400M
NH3	425 A	3	H620	23,60 €/St	LNH3425M
NH3	500 A	3	H620	23,60 €/St	LNH3500M
NH3	630 A	3	H620	23,60 €/St	LNH3630M



LNH3080M

NH-Sicherungseinsätze gG, Größe 3, Griffflaschen spannungsfrei

Eigenschaften:

- Größe 3
- 500 V-KM Doppelkennmelder
- Griffflaschen spannungsfrei

Sicherungsgröße	Nennstrom	VPE	PrGr	Preis	Best.Nr.
NH3C	160 A	3	H603	41,10 €/St	LNH3160MK
NH3C	200 A	3	H603	41,10 €/St	LNH3200MK
NH3C	224 A	3	H603	41,10 €/St	LNH3224MK
NH3C	250 A	3	H603	41,10 €/St	LNH3250MK
NH3C	315 A	3	H620	24,60 €/St	LNH3315MK
NH3C	355 A	3	H620	24,60 €/St	LNH3355MK
NH3C	400 A	3	H620	24,60 €/St	LNH3400MK
NH3	425 A	3	H620	24,60 €/St	LNH3425MK
NH3	500 A	3	H620	24,60 €/St	LNH3500MK
NH3	630 A	3	H620	24,60 €/St	LNH3630MK



LNH3160MK

NH-Sicherungseinsätze gG, Größe 4, Griffflaschen spannungsführend

Eigenschaften:

- Größe 4
- 500 V-KM Doppelkennmelder
- Griffflaschen spannungsführend

Sicherungsgröße	Nennstrom	VPE	PrGr	Preis	Best.Nr.
NH4a	400 A	1	H620	109,40 €/St	LNH40400M
NH4a	500 A	1	H620	109,40 €/St	LNH40500M
NH4a	630 A	1	H620	109,40 €/St	LNH40630M
NH4a	800 A	1	H620	109,40 €/St	LNH40800M
NH4	800 A	1	H620	57,20 €/St	LNH40800SM
NH4a	1000 A	1	H620	109,40 €/St	LNH41000M
NH4	1000 A	1	H620	57,20 €/St	LNH41000SM
NH4a	1250 A	1	H620	109,40 €/St	LNH41250M
NH4	1250 A	1	H620	57,20 €/St	LNH41250SM
NH4a	1600 A	1	H620	109,40 €/St	LNH41600M



LNH40400M

NH-Sicherungseinsätze nach DIN 43620, VDE 0636, EN 60269, 690 V gG für Kabel- und Leitungsschutz

Eigenschaften:

- Nennspannung 690 V~
- Griffflaschen spannungsführend
- nach DIN 43620, VDE 0636, EN 60269
- Doppelkennmelder (Kombimelder)
- Mindestbestellmenge 1 VPE



LNH00010M6

NH-Sicherungseinsätze gG, Größe 000, 00, Griffflaschen spannungsführend

Sicherungsgröße	Nennstrom	VPE	PrGr	Preis	Best.Nr.
NH00	10 A	3	H620	6,70 €/St	LNH00010M6
NH00	16 A	3	H620	6,70 €/St	LNH00016M6
NH00	20 A	3	H620	6,70 €/St	LNH00020M6
NH00	25 A	3	H620	6,70 €/St	LNH00025M6
NH000	35 A	3	H620	6,70 €/St	LNH00035M6
NH000	50 A	3	H620	6,70 €/St	LNH00050M6
NH000	63 A	3	H620	6,70 €/St	LNH00063M6
NH000	80 A	3	H620	6,70 €/St	LNH00080M6
NH000	100 A	3	H620	6,70 €/St	LNH00100M6
NH0	16 A	3	H620	8,10 €/St	LNH0016M6
NH0	20 A	3	H620	8,10 €/St	LNH0020M6
NH0	25 A	3	H620	8,10 €/St	LNH0025M6
NH0	35 A	3	H620	8,10 €/St	LNH0035M6
NH0	50 A	3	H620	8,10 €/St	LNH0050M6
NH0	63 A	3	H620	8,10 €/St	LNH0063M6
NH0	80 A	3	H620	8,10 €/St	LNH0080M6
NH0	100 A	3	H620	8,10 €/St	LNH0100M6
NH0	125 A	3	H620	8,10 €/St	LNH0125M6



LNH1025M6

NH-Sicherungseinsätze gG, Größe 1, Griffflaschen spannungsführend

Sicherungsgröße	Nennstrom	VPE	PrGr	Preis	Best.Nr.
NH1	25 A	3	H620	12,20 €/St	LNH1025M6
NH1	35 A	3	H620	12,20 €/St	LNH1035M6
NH1	50 A	3	H620	12,20 €/St	LNH1050M6
NH1	63 A	3	H620	12,20 €/St	LNH1063M6
NH1	80 A	3	H620	12,20 €/St	LNH1080M6
NH1	100 A	3	H620	12,20 €/St	LNH1100M6
NH1	125 A	3	H620	12,20 €/St	LNH1125M6
NH1	160 A	3	H620	12,20 €/St	LNH1160M6
NH1	200 A	3	H620	12,20 €/St	LNH1200M6
NH1	224 A	3	H620	12,20 €/St	LNH1224M6
NH1	250 A	3	H620	12,20 €/St	LNH1250M6



LNH2080M6

NH-Sicherungseinsätze gG, Größe 2, Griffflaschen spannungsführend

Sicherungsgröße	Nennstrom	VPE	PrGr	Preis	Best.Nr.
NH2	80 A	3	H620	16,40 €/St	LNH2080M6
NH2	100 A	3	H620	16,40 €/St	LNH2100M6
NH2	125 A	3	H620	16,40 €/St	LNH2125M6
NH2	160 A	3	H620	16,40 €/St	LNH2160M6
NH2	200 A	3	H620	16,40 €/St	LNH2200M6
NH2	224 A	3	H620	16,40 €/St	LNH2224M6
NH2	315 A	3	H620	16,40 €/St	LNH2250M6
NH2	250 A	3	H620	16,40 €/St	LNH2315M6
NH2	355 A	3	H620	16,40 €/St	LNH2355M6
NH2	355 A	3	H620	16,40 €/St	LNH2400M6

NH-Sicherungseinsätze gG, Größe 3, Griffflaschen spannungsführend

Sicherungsgröße	Nennstrom	VPE	PrGr	Preis	Best.Nr.
NH3	315 A	3	H620	30,90 €/St	LNH3315M6
NH3	355 A	3	H620	30,90 €/St	LNH3355M6
NH3	400 A	3	H620	30,90 €/St	LNH3400M6



LNH3315M6

NH-Sicherungseinsätze nach DIN 43620, VDE 0636, EN 60269, 690 V aM für Motorenschutz, AC 690 V aM

Eigenschaften:

- Nennspannung 690 V~
- Griffflaschen spannungsführend
- nach DIN 43620, VDE 0636, EN 60269
- Doppelkennmelder (Kombimelder)
- Mindestbestellmenge 1 VPE



LNH000006M6A

NH-Sicherungseinsätze, Größe 000, 00, Griffflaschen spannungsführend

Sicherungsgröße	Nennstrom	VPE	PrGr	Preis	Best.Nr.
NH000	6 A	3	H620	5,10 €/St	LNH000006M6A
NH000	10 A	3	H620	5,10 €/St	LNH000010M6A
NH000	16 A	3	H620	5,10 €/St	LNH000016M6A
NH000	20 A	3	H620	5,10 €/St	LNH000020M6A
NH000	25 A	3	H620	5,10 €/St	LNH000025M6A
NH000	35 A	3	H620	5,10 €/St	LNH000035M6A
NH000	40 A	3	H620	5,10 €/St	LNH000040M6A
NH000	50 A	3	H620	5,10 €/St	LNH000050M6A
NH000	63 A	3	H620	5,10 €/St	LNH000063M6A
NH00	50 A	3	H620	6,50 €/St	LNH00050M6A
NH00	63 A	3	H620	6,50 €/St	LNH00063M6A
NH000	80 A	3	H620	6,50 €/St	LNH00080M6A
NH00	100 A	3	H620	6,50 €/St	LNH00100M6A
NH0	16 A	3	H620	8,20 €/St	LNH0016M6A
NH0	20 A	3	H620	8,20 €/St	LNH0020M6A
NH0	25 A	3	H620	8,20 €/St	LNH0025M6A
NH0	35 A	3	H620	8,20 €/St	LNH0035M6A
NH0	50 A	3	H620	8,20 €/St	LNH0050M6A
NH0	63 A	3	H620	8,20 €/St	LNH0063M6A
NH0	80 A	3	H620	8,20 €/St	LNH0080M6A
NH0	100 A	3	H620	8,20 €/St	LNH0100M6A
NH0	125 A	3	H620	8,20 €/St	LNH0125M6A



LNH1025M6A

NH-Sicherungseinsätze, Größe 1, Griffflaschen spannungsführend

Sicherungsgröße	Nennstrom	VPE	PrGr	Preis	Best.Nr.
NH1	25 A	3	H620	12,10 €/St	LNH1025M6A
NH1	35 A	3	H620	12,10 €/St	LNH1035M6A
NH1	50 A	3	H620	12,10 €/St	LNH1050M6A
NH1	63 A	3	H620	12,10 €/St	LNH1063M6A
NH1	80 A	3	H620	12,10 €/St	LNH1080M6A
NH1	100 A	3	H620	12,10 €/St	LNH1100M6A
NH1	125 A	3	H620	12,10 €/St	LNH1125M6A
NH1	160 A	3	H620	12,10 €/St	LNH1160M6A
NH1	200 A	3	H620	12,10 €/St	LNH1200M6A
NH1	224 A	3	H620	12,10 €/St	LNH1224M6A
NH1	250 A	3	H620	12,10 €/St	LNH1250M6A



LNH2080M6A

NH-Sicherungseinsätze, Größe 2, Griffflaschen spannungsführend

Sicherungsgröße	Nennstrom	VPE	PrGr	Preis	Best.Nr.
NH2	80 A	3	H620	15,90 €/St	LNH2080M6A
NH2	100 A	3	H620	15,90 €/St	LNH2100M6A
NH2	125 A	3	H620	15,90 €/St	LNH2125M6A
NH2	160 A	3	H620	15,90 €/St	LNH2160M6A
NH2	200 A	3	H620	15,90 €/St	LNH2200M6A
NH2	224 A	3	H620	15,90 €/St	LNH2224M6A
NH2	250 A	3	H620	15,90 €/St	LNH2250M6A
NH2	315 A	3	H620	15,90 €/St	LNH2315M6A
NH2	355 A	3	H620	15,90 €/St	LNH2355M6A

Sicherungs-
material

NH-Sicherungseinsätze, Größe 3, Griffflaschen spannungsführend

Sicherungsgröße	Nennstrom	VPE	PrGr	Preis	Best.Nr.
NH3	315 A	3	H620	28,40 €/St	LNH3315M6A
NH3	355 A	3	H620	28,40 €/St	LNH3355M6A
NH3	400 A	3	H620	28,40 €/St	LNH3400M6A



LNH3315M6A

NH-Sicherungseinsätze für Transformatorenschutz,
AC 400 V gTr für Transformatorenschutz

Eigenschaften:

- Nennspannung 400 V~
- Griffflaschen spannungsführend
- nach DIN 43620, VDE 0636
- Mindestbestellmenge 1 VPE



LNH20108M4T

NH-Sicherungseinsätze, Größe 2, Griffflaschen spannungsführend

Sicherungsgröße	Nennstrom	VPE	PrGr	Preis	Best.Nr.
NH2C	108 A	3	H620	11,90 €/St	LNH20108M4T
NH2C	144 A	3	H620	12,10 €/St	LNH20144M4T
NH2C	180 A	3	H620	12,20 €/St	LNH20180M4T
NH2C	231 A	3	H620	12,20 €/St	LNH20231M4T
NH2	289 A	3	H620	12,40 €/St	LNH20289M4T
NH2	361 A	3	H620	13,10 €/St	LNH20361M4T
NH2	455 A	3	H620	13,80 €/St	LNH20455M4T



LNH30910M4T

NH-Sicherungseinsätze, Größe 3, Griffflaschen spannungsführend

Sicherungsgröße	Nennstrom	VPE	PrGr	Preis	Best.Nr.
NH3	144 A	3	H620	22,50 €/St	LNH30144M4T
NH3	180 A	3	H620	22,60 €/St	LNH30180M4T
NH3	231 A	3	H620	22,70 €/St	LNH30231M4T
NH3	289 A	3	H620	22,90 €/St	LNH30289M4T
NH3	361 A	3	H620	23,60 €/St	LNH30361M4T
NH3	455 A	3	H620	24,30 €/St	LNH30455M4T
NH3	577 A	3	H620	30,20 €/St	LNH30577M4T
NH3	722 A	3	H620	32,10 €/St	LNH30722M4T
NH3	910 A	3	H620	44,10 €/St	LNH30910M4T



LNH40361M4T

NH-Sicherungseinsätze, Größe 4, Griffflaschen spannungsführend

Sicherungsgröße	Nennstrom	VPE	PrGr	Preis	Best.Nr.
NH4a	361 A	1	H620	77,40 €/St	LNH40361M4T
NH4a	455 A	1	H620	78,20 €/St	LNH40455M4T
NH4a	577 A	1	H620	79,30 €/St	LNH40577M4T
NH4a	722 A	1	H620	80,70 €/St	LNH40722M4T
NH4a	909 A	1	H620	94,80 €/St	LNH40909M4T
NH4a	1155 A	1	H620	117,60 €/St	LNH41155M4T
NH4a	1443 A	1	H620	123,90 €/St	LNH41443M4T

NH-Trennmesser

Bezeichnung	VPE	PrGr	Preis	Best.Nr.
NH-Trennmesser NH0 160A Griff Isoliert	3	H620	6,70 €/St	LNH0TM
NH-Trennmesser NH00 160A Griff Isoliert	3	H620	4,50 €/St	LNH00TM
NH-Trennmesser NH1 250A Griff Isoliert	3	H620	7,50 €/St	LNH1TM
NH-Trennmesser NH2 400A Griff Isoliert	3	H620	10,10 €/St	LNH2TM
NH-Trennmesser NH3 630A Griff Isoliert	3	H620	14,90 €/St	LNH3TM
NH-Trennmesser NH4a 1600A Griff Metall	3	H620	26,50 €/St	LNH4TMM



LNH2TM

NH-Aufsteckgriff

Eigenschaften:

- NH-Aufsteckgriff mit Stulpe geprüft nach DIN 57680-4 und GS-ET38

Bezeichnung	VPE	PrGr	Preis	Best.Nr.
NH-Aufsteckgriff DIN00 - DIN4	1	H621	12,30 €/St	LNH00-4G
NH-Aufsteckgriff DIN00-DIN4 mit Stulpe	1	H621	88,80 €/St	LNH00-4GS



LNH00-4G

- Norm: DIN VDE 0636
 - für Sammelschienen 5 und 10 mm dick,
 bei Schienenabstand 60 mm für System univers

- D02 max. 400 V
 - DII max. 500 V
 - DIII max. 650 V



L25L

DII, Reitersicherungsunterteil, Breite 45 mm

Nennstrom: 25 A

Eigenschaften:

- mit Isodeckel
- für Passhülse

Bezeichnung	VPE	PrGr	Preis	Best.Nr.
Reitersicherungsunterteil DII 3x25A 45mm	1	H602	27,80 €/St	L25L



L63L

DIII, Reitersicherungsunterteil, Breite 54 mm

Sammelschienenabstand: 60 mm
 Nennstrom: 63 A

Eigenschaften:

- mit Isodeckel
- für Passhülse

Bezeichnung	VPE	PrGr	Preis	Best.Nr.
Reitersicherungsunterteil DIII3x63A 54mm	1	H602	36,20 €/St	L63L



L063L

D02, Reitersicherungsunterteil, Breite 27 mm

Sammelschienenabstand: 60 mm
 Nennstrom: 63 A
 Breite installiertes Produkt: 27 mm

Eigenschaften:

- mit Isodeckel
- Abgang Kastenklappen bis 16 mm², feindrätig
- für Passhülse
- bei Dauerstrom >35 A Artikel L063L1 verwenden

Bezeichnung	VPE	PrGr	Preis	Best.Nr.
Reitersicherungsunterteil D02 3x63A 27mm	10	H602	27,50 €/St	L063L



L063L1

D02, Reitersicherungsunterteil, Breite 36 mm

Sammelschienenabstand: 60 mm
 Nennstrom: 63 A
 Breite installiertes Produkt: 36 mm

Eigenschaften:

- mit Isodeckel
- Abgang Kastenklappen bis 16 mm², feindrätig
- für Passhülse

Bezeichnung	VPE	PrGr	Preis	Best.Nr.
Reitersicherungsunterteil D02 3x63A 36mm	10	H602	27,60 €/St	L063L1

Leerplatzabdeckung für D02-, DII-, DIII-Reitersicherungsunterteile

Eigenschaften:

- für D02-, DII-, DIII-Reitersicherungsunterteile
- zum Verschließen von Leerplätzen für Bausteine mit D-Reitersicherungsunterteilen
- pro Leerplatz D02 0,5 x UZ017
- pro Leerplatz DII, DIII 1 x UZ017

Bezeichnung	VPE	PrGr	Preis	Best.Nr.
Blindabdeckung, universN,f. D-Sicherungen	15	H111	5,50 €/St	UZ017



D02, Sicherungslastschaltleiste für SaS 60mm, Breite 27mm

Eigenschaften:

- DIN VDE 0638, EN 60947-3
- Bemessungsnennstrom In 63 A
- Bemessungsbetriebsspannung Ue AC 400 V
- Kurzschlussvermögen Icm 50 kA - AC22B
- für Sicherungen D01 und D02
- für Sicherungen 10x38mm mit Reduzierfeder
- inkl. Sicherungsüberwachung durch LED Anzeige
- empfohlene Mindestbestellmenge 1 VPE
- allpolig schaltend

Bezeichnung	VPE	PrGr	Preis	Best.Nr.
D02-Lasttrennschalter, 3pol. 63A, 60mm SaS	3	H623	124,70 €/St	L063M
D02-Lasttrennschalter, 4pol. 63A, 60mm SaS	3	H623	131,80 €/St	L066M

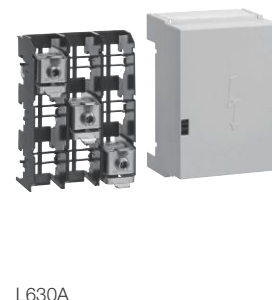


Anschlussmodul mit Anschlussklemmen

Eigenschaften:

- L250A: für Al/cu; 2,6Nm
- L630A: für Al/cu; 40Nm

Bezeichnung	VPE	PrGr	Preis	Best.Nr.
Anschlussmodul 1,5-70mm ² , für SaS 60mm	1	H602	65,50 €/St	L250A
Anschlussmodul 70-300mm ² , für SaS 60mm	1	H602	164,50 €/St	L630A



Anschlussmodul ohne Anschlussklemmen

Eigenschaften:

- L250E: Breite 54 mm
- L630E: Breite 108 mm

Bezeichnung	VPE	PrGr	Preis	Best.Nr.
Anschlussmodul 54mm/leer, für 60mm SaS	1	H621	18,00 €/St	L250E
Anschlussmodul 108mm/leer, für 60mm SaS	1	H621	25,30 €/St	L630E



Reduzierfeder

Eigenschaften:

- für Sicherungslasttrennschalter L063M
- von Sicherungsgröße D02 auf D01

Bezeichnung	VPE	PrGr	Preis	Best.Nr.
Haltefeder für L063M D02 zu D01 Set12St.	1	H621	11,70 €/Set	LE063H





Sicherungsstecker

Eigenschaften:

- als Ersatz für L063M / L066M

Bezeichnung	VPE	PrGr	Preis	Best.Nr.
Sicherungshalter für L063M SET6	1	H621	53,90 €/Set	LE063SH

LE063SH



Sicherungsstecker mit Strommessung

Eigenschaften:

- Strommessung sicher und schnell
- Messbereich bis 75A
- Dauerbelastungsstrom IB = 50 A
- Anzeige Display in Ampere: Istwert, Maxwert, Minwert, Durchschnitt [A]
- Geliefert in einer Box, die Box lässt sich auf die Huschiene aufrasten
- nachrüstbar in L063M und L066M

Bezeichnung	VPE	PrGr	Preis	Best.Nr.
Messstecker für L063M + L066M	1	H621	127,80 €/St	LE06XSM

LE06XSM

- Normen: DIN VDE 0636, DIN 49 510
- für Hutschiennenmontage

- für 46 mm Geräteschlitz

DII-Sicherungsunterteil, 25 A

Eigenschaften:

- nach DIN 49510
- Sockelmaterial Keramik
- Schnappbefestigung für Montage
- auf Hutschiene nach DIN 55002
- Schraubbefestigung für Montage auf Anfrage
- LExxxx-SS = Schelle im Zu- und Abgang
- LExxxx-KS = Schraube im Zugang, Schelle im Abgang
- empfohlene Mindestbestellmenge: 1 VPE



LE27K-3

Bezeichnung	VPE	PrGr	Preis	Best.Nr.
DII-Sicherungssockel E27 KS 1p, 25A	20	H621	3,60 €/St	LE27K-KS
DII-Sicherungssockel E27 SS 1p, 25A	20	H621	3,60 €/St	LE27K-SS
DII-Sich. sockel mit Abdeckung E27 3p,25A	4	H621	1.440,00 €/100St	LE27K-3
Sicherungsunterteil DII 25A	15	H602	4,90 €/St	L14
Sicherungsunterteil DII 25A, mit Abdeck.	10	H602	5,60 €/St	L14D
Sicherungsunterteil DII 25A (L14D+U841)	10	H602	9,40 €/St	L17B

DIII-Sicherungsunterteil, 63 A

Eigenschaften:

- nach DIN 49510
- Sockelmaterial Keramik
- Schnappbefestigung für Montage
- auf Hutschiene nach DIN 55002
- Schraubbefestigung für Montage auf Anfrage
- LExxxx-SS = Schelle im Zu- und Abgang
- LExxxx-KS = Schraube im Zugang, Schelle im Abgang
- empfohlene Mindestbestellmenge: 1 VPE



L54D

Bezeichnung	VPE	PrGr	Preis	Best.Nr.
DIII-Sicherungssockel E33 KS 1p, 63A	20	H621	4,40 €/St	LE33K-KS
DIII-Sicherungssockel E33 SS 1p, 63A	20	H621	4,40 €/St	LE33K-SS
D-Sicherungssockel DIII E33 Kera 3p, 63A	6	H621	2.082,70 €/100St	LE33K-3
Sicherungsunterteil DIII 63A	15	H602	9,10 €/St	L54
Sicherungsunterteil DIII 63A, mit Abdeck.	10	H602	10,10 €/St	L54D

D-Abdeckungen

Eigenschaften:

- Kunststoff grau
- empfohlene Mindestbestellmenge: 1 VPE

Bezeichnung	VPE	PrGr	Preis	Best.Nr.
D-Kunststoffabdeckung 39mm E27 25A grau	20	H621	81,60 €/100St	LE27AD
D-Kunststoffabdeckung 49mm E33 63A grau	20	H621	85,40 €/100St	LE33AD



LE27AD

Phasenschienen, Schnellanschluss

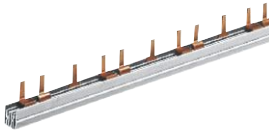
Eigenschaften:

- mit Schnellanschluss
- zur Wechselstromverdrahtung von 5 DII
- Cu ohne Isolierung



Bezeichnung	VPE	PrGr	Preis	Best.Nr.
Phasenschiene 1P 10mm ² 191mm lang	10	H601	3,75 €/St	KD199D

KD199D



Kammschienen

Eigenschaften:

- zur Drehstromverdrahtung von 39 D0 - Elementen
- 3-polig
- 10 mm²
- Stiftanschluss

Bezeichnung	VPE	PrGr	Preis	Best.Nr.
Phasenschiene 3P Stift 10mm ² 63A 39M	10	H601	54,00 €/St	KB309N

KB309N



Endkappen

Eigenschaften:

- für Phasenschienen KB309N

Bezeichnung	VPE	PrGr	Preis	Best.Nr.
Endkappen, 1-polig, Satz = 10 Stück	1	H601	1,04 €/St	KZ021

KZ021



D-Isolerringe

Eigenschaften:

- Keramik grau
- empfohlene Mindestbestellmenge: 1 VPE

Bezeichnung	VPE	PrGr	Preis	Best.Nr.
D-Isolerring DII E27 Keramik 25A	1	H621	85,40 €/100St	LE27IR
D-Isolerring DIII E33 Keramik 63A	1	H621	118,60 €/100St	LE33IR

LE27IR



D01-Sicherungsunterteile

Eigenschaften:

- nach DIN 49524, VDE 0636 / T41, EN 60269
- Prüfzeichen VDE, Demko
- Nennspannung 400 V~
- Basis Keramik, mit Abdeckkappe (LD01K16-xxx)
- Schnappbefestigung für Montage
- auf Hutschiene nach DIN 46277
- LDxxxx-AS = Ausweichschutz (Bugelklemme) im Zu- und Abgang
- LD04x berührungsgeschützte Ausführung
- empfohlene Mindestbestellmenge: 1 VPE

LD042

Bezeichnung	VPE	PrGr	Preis	Best.Nr.
D01 Keramiksockel m. Bügelkl., 1-p, 16A	20	H621	2,80 €/St	LD01K16-1AS
D01 Keramiksockel m. Bügelkl., 3-p, 16A	5	H621	6,90 €/St	LD01K16-3AS
D01-Sich. sockel mit Abdeckung, 1p, 16 A	9	H621	4,15 €/St	LD042
D01 Kunstst. sockel m. Rahmenkl., 3-p, 16A	3	H621	10,40 €/St	LD047

D02-Sicherungsunterteile

Eigenschaften:

- nach DIN 49524, VDE 0636 / T41, EN 60269
- Prüfzeichen VDE, Demko
- Nennspannung 400 V~
- Basis Keramik, mit Abdeckkappe
- Schnappbefestigung für Montage
- auf Hutschiene nach DIN 46277
- LDxxxx-KS = Schraube im Zugang, Schelle im Abgang
- LDxxxx-SS = Schelle im Zu- und Abgang
- LD04x berührungsgeschützte Ausführung
- empfohlene Mindestbestellmenge: 1 VPE



LD046

Bezeichnung	VPE	PrGr	Preis	Best.Nr.
D02 Keramiksockel m. Schraube, 1-p, 63A	20	H621	4,70 €/St	LD02K63-1KS
D02 Keramiksockel m. Schelle, 1-p, 63A	20	H621	3,45 €/St	LD02K63-1SS
D02 Keramiksockel m. Schraube, 3-p, 63A	5	H621	8,20 €/St	LD02K63-3KS
D02 Keramiksockel m. Schelle, 3-p, 63A	5	H621	8,20 €/St	LD02K63-3SS
D02-Sich.sockel mit Abdeckung, 1p, 63 A	9	H621	4,50 €/St	LD043
D02 Kunstst.sockel m. Rahmenkl.,3-p, 63A	3	H621	11,40 €/St	LD046

D03-Sicherungsunterteile

Eigenschaften:

- nach DIN 49524, VDE 0636 / T41, EN 60269
- Prüfzeichen VDE, Demko
- Nennspannung 400 V~
- Basis Keramik, mit Abdeckkappe
- Schnappbefestigung für Montage
- auf Hutschiene nach DIN 46277
- empfohlene Mindestbestellmenge: 1 Stück
- Schrank im Zugang, Schelle im Abgang



L45

Bezeichnung	VPE	PrGr	Preis	Best.Nr.
Sicherungsunterteil D03-NEOZED 100A	10	H602	22,80 €/St	L45

D0-Abdeckungen für D0-Keramiksockel

Eigenschaften:

- Kunststoff grau
- empfohlene Mindestbestellmenge: 1 VPE



LD01-02AD-1

Bezeichnung	VPE	PrGr	Preis	Best.Nr.
D01-Kunststoffabdeckung 1polig, grau	20	H621	56,00 €/100St	LD01-02AD-1
D01-Kunststoffabdeckung 3polig, grau	20	H621	139,00 €/100St	LD01-02AD-3



D02, Sicherungslasttrennschalter

Eigenschaften:

- DIN VDE 0660 Teil 107, EN 60947-3
- Bemessungsnennstrom In 63 A
- Bemessungsbetriebsspannung Ue AC 400 V, DC 1-polig 60 V, 2-polig 110 V
- Kurzschlussvermögen Icm 50 kA - AC22B
- integrierte Sicherungsüberwachung, Anzeige durch LED
- Absperrbar durch Schloss
- linocur

L73M

Sicherungsgröße	Polanzahl	Nennstrom	Polart	VPE	PrGr	Preis	Best.Nr.
D02	1 P	63 A	1 P	12	H621	46,80 €/St	L71M
D02	2 P	63 A	2 P	6	H621	59,90 €/St	L72M
D02	3 P	63 A	3 P	4	H621	130,50 €/St	L73M
D02	4 P	63 A	4 P	3	H621	162,40 €/St	L74M
D02	2 P	63 A	1P+N	6	H621	59,90 €/St	L75M
D02	4 P	63 A	3P+N	9	H621	162,40 €/St	L76M



Sammelschienenadapter

Eigenschaften:

- für L73H
- auf Sammelschiene 12 x 5 mm
- mit 40 mm Abstand

L921N

Bezeichnung	VPE	PrGr	Preis	Best.Nr.
Adapter f. Hauptsicherungsschalter L921N	1	H604	68,80 €/St	L921N



Sicherungshalter für D0-Sicherungs-Lasttrennschalter

Bezeichnung	VPE	PrGr	Preis	Best.Nr.
Sicherungshalter für L71-76M SET6	1	H621	32,40 €/Set	LE7XSH

LE7XSH



Reduzierfeder

Sicherungsgröße: D01

Eigenschaften:

- für Sicherungslasttrennschalter L7XM

Bezeichnung	VPE	PrGr	Preis	Best.Nr.
Haltefeder für L7xM D02 zu D01 Set 12St.	1	H621	13,90 €/St	LE14M

LE14M

Phasenschielen

Eigenschaften:

- für Linocur
- 3-polig
- 16 mm²
- Gabelanschluss



Bezeichnung	VPE	PrGr	Preis	Best.Nr.
Kammschiene 1P Stift. 16mm ² 37M	10	H601	24,70 €/St	KB180Q
Kammschiene 1P Stift. 35mm ² 37M	10	H601	36,90 €/St	KB199Q
Kammschiene 3P Stift. 16mm ² 39M	10	H601	42,20 €/St	KB380Q
Kammschiene 3P Stift. 35mm ² 39M	10	H601	72,50 €/St	KB399Q
Endkappe für Phasenschiene 1 polig	50	H601	0,70 €/St	KZN027
Endkappe für Phasenschiene 3 polig	50	H601	0,70 €/St	KZN028
Endkappe für Phasenschiene 3 polig	10	H601	0,70 €/St	KZN030

KB180Q

- Sicherungseinsatz für Sockel D01/E14 und D02/E18
- Charakteristik gG/gL
- Nennspannung: 400 V AC/250 V=

- Nennausschaltvermögen: 50 kA/AC 400 V, 8 kA/DC 250 V
- Norm EC 60269, EN 60269, DIN 49522, VDE 0636/T41



LE1402

Sicherungseinsatz, D01 / E14

Höhe installiertes Produkt: 10 mm
 Länge: 36 mm
 Sicherungscharakteristisch: gG

Eigenschaften:

- nach DIN 49522, VDE 0636 / T41, EN 60269
- Prüfzeichen VDE
- Nennspannung 400 V~, 250 V ~
- Mindestbestellmenge: 1 VPE

Bezeichnung	VPE	PrGr	Preis	Best.Nr.
Sicherung D01 E14 2A 400V gG mit Melder	10	H620	48,70 €/100St	LE1402
Sicherung D01 E14 4A 400V gG mit Melder	10	H620	48,70 €/100St	LE1404
Sicherung D01 E14 6A 400V gG mit Melder	10	H620	48,70 €/100St	LE1406
Sicherung D01 E14 10A 400V gG mit Melder	10	H620	39,40 €/100St	LE1410
Sicherung D01 E14 16A 400V gG mit Melder	10	H620	39,40 €/100St	LE1416



LE1820

Sicherungseinsatz, D02 / E18

Sicherungscharakteristisch: gG

Eigenschaften:

- nach DIN 49522, VDE 0636 / T41, EN 60269
- Prüfzeichen VDE, Demko
- Nennspannung 400 V~, 250 V ~
- Mindestbestellmenge: 1 VPE
- 15 x 36 mm

Bezeichnung	VPE	PrGr	Preis	Best.Nr.
Sicherung D02 E18 20A 400V gG mit Melder	10	H620	48,70 €/100St	LE1820
Sicherung D02 E18 25A 400V gG mit Melder	10	H620	48,70 €/100St	LE1825
Sicherung D02 E18 32A 400V gG mit Melder	10	H620	63,80 €/100St	LE1832
Sicherung D02 E18 35A 400V gG mit Melder	10	H620	66,40 €/100St	LE1835
Sicherung D02 E18 40A 400V gG mit Melder	10	H620	66,40 €/100St	LE1840
Sicherung D02 E18 50A 400V gG mit Melder	10	H620	66,40 €/100St	LE1850
Sicherung D02 E18 63A 400V gG mit Melder	10	H620	66,40 €/100St	LE1863



LM30100

Sicherungseinsatz, D03 / M30x2

Sicherungscharakteristisch: gl bis gG

Eigenschaften:

- nach DIN 49522, VDE 0636 / T41, EN 60269
- Prüfzeichen VDE, Demko
- Nennspannung 400 V~, 250 V =
- Mindestbestellmenge: 1 VPE

Bezeichnung	VPE	PrGr	Preis	Best.Nr.
D0-Sicherungseinsatz M30x2 D03 80A	10	H620	638,70 €/100St	LM30080
D0-Sicherungseinsatz M30x2 D03 100A	10	H620	638,70 €/100St	LM30100

Schraubkappen mit Prüfloch, D01 / E14

Eigenschaften:

- nach DIN 49522, VDE 0636/T41, EN 60269
- Prüfzeichen VDE, Demko, mit Prüfloch
- Mindestbestellmenge: 1 VPE

Bezeichnung	VPE	PrGr	Preis	Best.Nr.
Schraubkappe D01 E14 aus Kunststoff	20	H621	90,40 €/100St	LE14SI
Schraubkappe D01 E14 aus Keramik	10	H621	57,00 €/100St	LE14SK



LE14SI

Schraubkappen mit Prüfloch, D02 / E18

Eigenschaften:

- nach DIN 49522, VDE 0636/T41, EN 60269
- Prüfzeichen VDE, Demko, mit Prüfloch
- Mindestbestellmenge: 1 VPE

Bezeichnung	VPE	PrGr	Preis	Best.Nr.
Schraubkappe D02 E18 aus Kunststoff 63A	10	H621	101,90 €/100St	LE18SI
Schraubkappe D02 E18 plombierbar 63A	20	H621	107,00 €/100St	LE18SIP
Schraubkappe D02 E18 aus Keramik 63A	10	H621	59,70 €/100St	LE18SK



LE18SI

Schraubkappen mit Prüfloch, D03 / M30x2

Eigenschaften:

- nach DIN 49522, VDE 0636/T41, EN 60269
- Prüfzeichen VDE, Demko, mit Prüfloch
- Mindestbestellmenge: 1 VPE

Bezeichnung	VPE	PrGr	Preis	Best.Nr.
Schraubkappe D03 M30x2 aus Keramik 100A	10	H621	1.084,80 €/100St	LM30SK



LM30SK

Hülsenpasseinsatz, D01 / E14

Eigenschaften:

- nach DIN 49523
- Mindestbestellmenge: 1 VPE

Sicherungsgröße	Fassung Typ	Nennstrom	Farbe	VPE	PrGr	Preis	Best.Nr.
D01	E14	2 A	rosa	50	H621	25,60 €/100St	LE14P02
D01	E14	4 A	braun	50	H621	25,60 €/100St	LE14P04
D01	E14	6 A	grün	50	H621	25,60 €/100St	LE14P06
D01	E14	10 A	rot	50	H621	25,60 €/100St	LE14P10



LE14P02



LE18P02

Hülsenpasseinsatz, D02 / E18**Eigenschaften:**

- nach DIN 49523
- Mindestbestellmenge: 1 VPE

Sicherungsgröße	Fassung Typ	Nennstrom	Farbe	VPE	PrGr	Preis	Best.Nr.
D02	E18	2 A	rosa	50	H621	28,00 €/100St	LE18P02
D02	E18	4 A	braun	50	H621	28,00 €/100St	LE18P04
D02	E18	6 A	grün	50	H621	28,00 €/100St	LE18P06
D02	E18	10 A	rot	50	H621	28,00 €/100St	LE18P10
D02	E18	16 A	mausgrau	50	H621	28,00 €/100St	LE18P16
D02	E18	20 A	blau	50	H621	28,00 €/100St	LE18P20
D02	E18	25 A	gelb	50	H621	28,00 €/100St	LE18P25
D02	E18	35 A	schwarz	50	H621	28,00 €/100St	LE18P35
D02	E18	50 A	weiß	50	H621	28,00 €/100St	LE18P50



LM30P80

Hülsenpasseinsatz, D03 / M30x2**Eigenschaften:**

- nach DIN 49523
- Mindestbestellmenge: 1 VPE

Sicherungsgröße	Nennstrom	VPE	PrGr	Preis	Best.Nr.
D03	80 A	10	H621	166,80 €/100St	LM30P80



LE14H

Reduzierfeder**Eigenschaften:**

- Metall
- für D01-D02
- Mindestbestellmenge: 1 VPE

Bezeichnung	VPE	PrGr	Preis	Best.Nr.
D0-Distanzst. f. D01-Sich. in D02 Kappe	50	H621	28,00 €/100St	LE14H
Reduzierfeder D03/D02	25	H621	257,30 €/100St	LE18H
Haltefeder für L7xM D02 zu D01 Set 12St.	1	H621	13,90 €/St	LE14M



LE1418S

Passeinsatzschlüssel**Eigenschaften:**

- Mindestbestellmenge: 1 VPE

Sicherungsgröße	VPE	PrGr	Preis	Best.Nr.
D01 - D02	10	H621	8,30 €/St	LE1418S

D0-Distanzstück

Eigenschaften:

- Mindestbestellmenge: 1 VPE

Sicherungsgröße	Fassung Typ	VPE	PrGr	Preis	Best.Nr.
D02 - D03	Stecksockel	10	H621	393,50 €/100St	LDSD02D03



LDSD02D03

Sicherungseinsatz, DII / E27, 22 x 50 mm / träge

Sicherungscharakteristisch:

gG

Eigenschaften:

- nach DIN 49515, VDE 0636
- Kennlinie gG VDE 0636 / EN 60269
- Prüfzeichen VDE
- Nennspannung 500 V~
- LE2706-10, Schmelzleiter 10 A, Keramikkörper
- Mindestbestellmenge: 1 VPE

Bezeichnung	VPE	PrGr	Preis	Best.Nr.
Sicherung DII E27 2A 500V gG mit Melder	5	H620	48,70 €/100St	LE2702
Sicherung DII E27 4A 500V gG mit Melder	5	H620	48,70 €/100St	LE2704
Sicherung DII E27 6A 500V gG Melder	5	H620	48,70 €/100St	LE2706
Sicherung DII E27 10A 500V gG mit Melder	5	H620	36,60 €/100St	LE2710
Sicherung DII E27 16A 500V gG mit Melder	5	H620	36,60 €/100St	LE2716
Sicherung DII E27 20A 500V gG mit Melder	5	H620	48,70 €/100St	LE2720
Sicherung DII E27 25A 500V gG mit Melder	5	H620	48,70 €/100St	LE2725



LE2710

Sicherungseinsatz, DII / E27, 22 x 50 mm / flink

Sicherungscharakteristisch:

gG

Eigenschaften:

- nach DIN 49515, VDE 0636
- Kennlinie F
- Mindestbestellmenge: 1 VPE

Bezeichnung	VPE	PrGr	Preis	Best.Nr.
Sicherung DII E27 2A 500V F mit Melder	5	H620	48,70 €/100St	LE27F02
Sicherung DII E27 4A 500V F mit Melder	5	H620	48,70 €/100St	LE27F04
Sicherung DII E27 6A 500V F mit Melder	5	H620	48,70 €/100St	LE27F06
Sicherung DII E27 10A 500V F mit Melder	5	H620	36,60 €/100St	LE27F10
Sicherung DII E27 16A 500V F mit Melder	5	H620	36,60 €/100St	LE27F16
Sicherung DII E27 20A 500V F mit Melder	5	H620	48,70 €/100St	LE27F20
Sicherung DII E27 25A 500V F mit Melder	5	H620	48,70 €/100St	LE27F25



LE27F10



LE27FF02

Sicherungseinsatz, DII / E27, 22 x 50 mm / superflink

Sicherungscharakteristisch:

gl bis gG

Eigenschaften:

- nach DIN 49515, VDE 0636
- Kennlinie FF
- Nennspannung 500 V~
- Mindestbestellmenge: 1 VPE

Bezeichnung	VPE	PrGr	Preis	Best.Nr.
Sicherung DII E27 2A FF mit Melder	5	H620	512,40 €/100St	LE27FF02
Sicherung DII E27 4A FF mit Melder	5	H620	394,70 €/100St	LE27FF04
Sicherung DII E27 6A FF mit Melder	5	H620	416,20 €/100St	LE27FF06
Sicherung DII E27 10A FF mit Melder	5	H620	316,00 €/100St	LE27FF10
Sicherung DII E27 16A FF mit Melder	5	H620	301,10 €/100St	LE27FF16
Sicherung DII E27 20A FF mit Melder	5	H620	301,10 €/100St	LE27FF20
Sicherung DII E27 25A FF mit Melder	5	H620	343,00 €/100St	LE27FF25



LE3363

Sicherungseinsatz, DIII / E33, 27 x 50 mm / träge

Sicherungscharakteristisch:

gG

Eigenschaften:

- nach DIN 49515, VDE 0636
- Kennlinie gG VDE 0636 / EN 60269
- Prüfzeichen VDE
- Nennspannung 500 V~
- LE2706-10, Schmelzleiter 10 A, Keramikkörper
- Mindestbestellmenge: 1 VPE

Bezeichnung	VPE	PrGr	Preis	Best.Nr.
Sicherung DIII E33 35A 500V gG, Melder	5	H620	81,30 €/100St	LE3335
Sicherung DIII E33 50A 500V gG, Melder	5	H620	81,30 €/100St	LE3350
Sicherung DIII E33 63A 500V gG, Melder	5	H620	81,30 €/100St	LE3363



LE33F63

Sicherungseinsatz, DIII / E33, 27 x 50 mm / flink

Sicherungscharakteristisch:

gG

Eigenschaften:

- nach DIN 49515, VDE 0636
- Kennlinie F
- Mindestbestellmenge: 1 VPE

Bezeichnung	VPE	PrGr	Preis	Best.Nr.
Sicherung DIII E33 35A 500V F mit Melder	5	H620	81,30 €/100St	LE33F35
Sicherung DIII E33 50A 500V F mit Melder	5	H620	81,30 €/100St	LE33F50
Sicherung DIII E33 63A 500V F mit Melder	5	H620	81,30 €/100St	LE33F63



LE33FF63

Sicherungseinsatz, DIII / E33, 27 x 50 mm / superflink

Sicherungscharakteristisch:

gl bis gG

Eigenschaften:

- nach DIN 49515, VDE 0636
- Kennlinie FF
- Nennspannung 500 V~
- Mindestbestellmenge: 1 VPE

Bezeichnung	VPE	PrGr	Preis	Best.Nr.
Sicherung DIII E33 35A FF mit Melder	5	H620	443,50 €/100St	LE33FF35
Sicherung DIII E33 50A FF mit Melder	5	H620	554,70 €/100St	LE33FF50
Sicherung DIII E33 63A FF mit Melder	5	H620	569,50 €/100St	LE33FF63

Sicherungseinsatz, NDZ / träge

Sicherungscharakteristisch:

gG

Eigenschaften:

- nach DIN 49360, VDE 0635
- Kennlinie gG VDE 0636 / EN 60269
- Nennspannung: 500 V~
- Abmessung: ø 13 mm, Länge 50 mm
- Mindestbestellmenge: 1 VPE



LNDZ25

Bezeichnung	VPE	PrGr	Preis	Best.Nr.
D-Sicherungseinsatz 13x50mm NDZ T 2A	25	H620	59,70 €/100St	LNDZ02
D-Sicherungseinsatz 13x50mm NDZ T 4A	25	H620	59,70 €/100St	LNDZ04
D-Sicherungseinsatz 13x50mm NDZ T 6A	25	H620	59,70 €/100St	LNDZ06
D-Sicherungseinsatz 13x50mm NDZ T 10A	25	H620	59,70 €/100St	LNDZ10
D-Sicherungseinsatz 13x50mm NDZ T 16A	25	H620	59,70 €/100St	LNDZ16
D-Sicherungseinsatz 13x50mm NDZ T 20A	25	H620	59,70 €/100St	LNDZ20
D-Sicherungseinsatz 13x50mm NDZ T 25A	25	H620	59,70 €/100St	LNDZ25

Sicherungseinsatz, DIVH-DVH / träge

Sicherungscharakteristisch:

gG

Eigenschaften:

- nach DIN 49515, VDE 0636
- Nennspannung: 500 V~
- Mindestbestellmenge: 1 VPE



LDTV080

Sicherungsgröße	Nennstrom	VPE	PrGr	Preis	Best.Nr.
34 x 56	80 A	1	H620	463,70 €/100St	LDTV080
34 x 56	100 A	1	H620	463,70 €/100St	LDTV100
47 x 56	125 A	1	H620	1.033,40 €/100St	LDTV125
47 x 56	160 A	1	H620	1.033,40 €/100St	LDTV160
47 x 56	200 A	1	H620	1.033,40 €/100St	LDTV200

Sicherungseinsatz, DL

Sicherungscharakteristisch:

gl bis gG

Eigenschaften:

- nach DIN 60269-1, VDE 0636-301 EN 60269-3
- Nennspannung AC 400 V, DC 250 V
- Abmessung: ø 13 mm, Länge 36 mm
- Mindestbestellmenge: 1 VPE



LDL20

Bezeichnung	VPE	PrGr	Preis	Best.Nr.
D-Sicherungseinsatz 13x36mm DL 10A	25	H620	93,60 €/100St	LDL10
D-Sicherungseinsatz 13x36mm DL 16A	25	H620	93,60 €/100St	LDL16
D-Sicherungseinsatz 13x36mm DL 20A	25	H620	93,60 €/100St	LDL20

Schraubkappen mit Prüfloch, E16

Sicherungsgröße:

DL, NDZ

Eigenschaften:

- Mindestbestellmenge: 1 VPE



LE16NDDZSK

Bezeichnung	VPE	PrGr	Preis	Best.Nr.
D-Schraubkappe E16 DL 25A aus Keramik	20	H621	86,90 €/100St	LE16DLSK
D-Schraubkappe E16 NDZ 25A aus Keramik	50	H621	84,00 €/100St	LE16NDZSK

**Schraubkappen mit Prüfloch, DII / E27****Eigenschaften:**

- Mindestbestellmenge: 1 VPE

Bezeichnung	VPE	PrGr	Preis	Best.Nr.
Schraubkappe DII E27 aus Isolierstoff	20	H621	118,60 €/100St	LE27SI
Schraubkappe DII E27 aus Iso. plomb 25A	20	H621	136,10 €/100St	LE27SIP
Schraubkappe DII E27 aus Keramik	10	H621	78,70 €/100St	LE27SK

LE27SK

**Schraubkappen mit Prüfloch, DIII / E33****Eigenschaften:**

- Mindestbestellmenge: 1 VPE

Bezeichnung	VPE	PrGr	Preis	Best.Nr.
Schraubkappe DIII E33 aus Isolierstoff	20	H621	147,70 €/100St	LE33SI
Schraubkappe DII E33 aus Iso. plomb 63A	20	H621	161,70 €/100St	LE33SIP
Schraubkappe DIII E33 aus Keramik	10	H621	105,90 €/100St	LE33SK

LE33SK

**Schraubpasseinsatz DII / E27****Eigenschaften:**

- nach DIN 49516
 - Keramik
 - Mindestbestellmenge: 1 VPE

Bezeichnung	VPE	PrGr	Preis	Best.Nr.
Schraubpasseinsatz DII E27 Keramik 2A	25	H621	36,60 €/100St	LE27P02
Schraubpasseinsatz DII E27 Keramik 4A	25	H621	36,60 €/100St	LE27P04
Schraubpasseinsatz DII E27 Keramik 6A	25	H621	36,60 €/100St	LE27P06
Schraubpasseinsatz DII E27 Keramik 10A	25	H621	36,60 €/100St	LE27P10
Schraubpasseinsatz DII E27 Keramik 16A	25	H621	36,60 €/100St	LE27P16
Schraubpasseinsatz DII E27 Keramik 20A	25	H621	39,40 €/100St	LE27P20
Schraubpasseinsatz DII E27 Keramik 25A	25	H621	39,40 €/100St	LE27P25

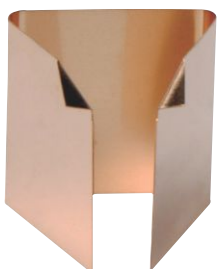
LE27P02

**Schraubpasseinsatz DIII / E33****Eigenschaften:**

- nach DIN 49516
 - Keramik
 - empfohlene Mindestbestellmenge: 1 VPE

Bezeichnung	VPE	PrGr	Preis	Best.Nr.
Schraubpasseinsatz DIII E33 35/40A	25	H621	59,90 €/100St	LE33P35
Schraubpasseinsatz DIII E33 50A	25	H621	59,90 €/100St	LE33P50
Schraubpasseinsatz DIII E33 63A	25	H621	59,90 €/100St	LE33P63

LE33P50

**D-Haltefutter****Eigenschaften:**

- Mindestbestellmenge: 1 VPE

Sicherungsgröße	VPE	PrGr	Preis	Best.Nr.
DII - KIII	25	H621	187,20 €/100St	LE27H
DII - KIII	50	H621	113,30 €/100St	LE33H

LE27H

Passeinsatzschlüssel

Eigenschaften:

- nach DIN 49516
- für Schraubpaßeinsätze S II und S III
- Mindestbestellmenge: 1 VPE



Sicherungsgröße	VPE	PrGr	Preis	Best.Nr.
DII - DIII	1	H621	9,20 €/St	LE2733S

LE2733S

Ringpasseinsatz DII / E27

Eigenschaften:

- nach DIN 495362
- Mindestbestellmenge: 1 VPE



Sicherungsgröße	Fassung Typ	Nennstrom	VPE	PrGr	Preis	Best.Nr.
DII	E27	2 A	50	H621	45,80 €/100St	LE27RP02
DII	E27	4 A	50	H621	45,80 €/100St	LE27RP04
DII	E27	6 A	50	H621	45,80 €/100St	LE27RP06
DII	E27	10 A	50	H621	45,80 €/100St	LE27RP10
DII	E27	16 A	50	H621	45,80 €/100St	LE27RP16
DII	E27	20 A	50	H621	45,80 €/100St	LE27RP20
DII	E27	25 A	50	H621	45,80 €/100St	LE27RP25

LE27RP10

Ringpasseinsatz DIII / E33

Eigenschaften:

- nach DIN 495362
- Mindestbestellmenge: 1 VPE



Sicherungsgröße	Fassung Typ	Nennstrom	VPE	PrGr	Preis	Best.Nr.
DIII	E33	35 A	10	H621	53,50 €/100St	LE33RP35
DIII	E33	50 A	50	H621	53,50 €/100St	LE33RP50
DIII	E33	63 A	10	H621	53,50 €/100St	LE33RP63

LE33RP63

- Nach DIN 41571, VDE 0820



Ausführung FF, superflink, 5 x 20 mm

Eigenschaften:

- Abmessung: 5 x 20 mm
- nach: DIN 41571, IEC 60127-2
- Ausschaltvermögen: 740 A bei 250 V = 500 A bei 250 V ~
- Mindestbestellmenge: 1 VPE

L520FFG01-600

Nennstrom	Charakteristik	VPE	PrGr	Preis	Best.Nr.
1,6 A	superflink (FF)	10	H620	110,60 €/100St	L520FFG01-600
2 A	superflink (FF)	10	H620	110,60 €/100St	L520FFG02-000
2,5 A	superflink (FF)	10	H620	110,60 €/100St	L520FFG02-500
3,15 A	superflink (FF)	10	H620	110,60 €/100St	L520FFG03-150
4 A	superflink (FF)	10	H620	110,60 €/100St	L520FFG04-000
5 A	superflink (FF)	10	H620	110,60 €/100St	L520FFG05-000
6,3 A	superflink (FF)	10	H620	110,60 €/100St	L520FFG06-300
8 A	superflink (FF)	10	H620	110,60 €/100St	L520FFG08-000
10 A	superflink (FF)	10	H620	110,60 €/100St	L520FFG10-000



Ausführung F, flink, 5 x 20 mm

Eigenschaften:

- Abmessung: 5 x 20 mm
- nach: DIN 41571, IEC 60127-2
- Ausschaltvermögen: 35 A bei 250 V~ In < 3,15 A, 10x In bei 250 V~ In > 4 A
- Mindestbestellmenge: 1 VPE

L520FK00-100

Nennstrom	Charakteristik	VPE	PrGr	Preis	Best.Nr.
0,1 A	fliink (F)	10	H620	12,80 €/100St	L520FK00-100
0,125 A	fliink (F)	10	H620	12,80 €/100St	L520FK00-125
0,16 A	fliink (F)	10	H620	12,80 €/100St	L520FK00-160
0,2 A	fliink (F)	10	H620	12,80 €/100St	L520FK00-200
0,25 A	fliink (F)	10	H620	12,80 €/100St	L520FK00-250
0,315 A	fliink (F)	10	H620	12,80 €/100St	L520FK00-315
0,4 A	fliink (F)	10	H620	12,80 €/100St	L520FK00-400
0,5 A	fliink (F)	10	H620	12,80 €/100St	L520FK00-500
0,63 A	fliink (F)	10	H620	12,80 €/100St	L520FK00-630
0,8 A	fliink (F)	10	H620	12,80 €/100St	L520FK00-800
1 A	fliink (F)	10	H620	12,80 €/100St	L520FK01-000
1,25 A	fliink (F)	10	H620	12,80 €/100St	L520FK01-250
1,6 A	fliink (F)	10	H620	12,80 €/100St	L520FK01-600
2 A	fliink (F)	10	H620	12,80 €/100St	L520FK02-000
2,5 A	fliink (F)	10	H620	12,80 €/100St	L520FK02-500
3,15 A	fliink (F)	10	H620	12,80 €/100St	L520FK03-150
4 A	fliink (F)	10	H620	12,80 €/100St	L520FK04-000
5 A	fliink (F)	10	H620	12,80 €/100St	L520FK05-000
6,3 A	fliink (F)	10	H620	12,80 €/100St	L520FK06-300
8 A	fliink (F)	10	H620	12,80 €/100St	L520FK08-000
10 A	fliink (F)	10	H620	12,80 €/100St	L520FK10-000
16 A	fliink (F)	10	H620	12,80 €/100St	L520FK16-000

Ausführung M, mittelträge, 5 x 20 mm

Eigenschaften:

- Abmessung: 5 x 20 mm
- nach: DIN 41571, IEC 60127-2
- Ausschaltvermögen: 35 A bei 250 V~
- Mindestbestellmenge: 1 VPE



L520MC00-032

Nennstrom	Charakteristik	VPE	PrGr	Preis	Best.Nr.
0,032 A	mittelträge (MT)	10	H620	18,30 €/100St	L520MC00-032
0,05 A	mittelträge (MT)	10	H620	18,30 €/100St	L520MC00-050
0,063 A	mittelträge (MT)	10	H620	18,30 €/100St	L520MC00-063
0,08 A	mittelträge (MT)	10	H620	18,30 €/100St	L520MC00-080
0,1 A	mittelträge (MT)	10	H620	18,30 €/100St	L520MC00-100
0,125 A	mittelträge (MT)	10	H620	18,30 €/100St	L520MC00-125
0,16 A	mittelträge (MT)	10	H620	18,30 €/100St	L520MC00-160
0,2 A	mittelträge (MT)	10	H620	18,30 €/100St	L520MC00-200
0,25 A	mittelträge (MT)	10	H620	18,30 €/100St	L520MC00-250
0,315 A	mittelträge (MT)	10	H620	18,30 €/100St	L520MC00-315
0,4 A	mittelträge (MT)	10	H620	18,30 €/100St	L520MC00-400
0,5 A	mittelträge (MT)	10	H620	18,30 €/100St	L520MC00-500
0,63 A	mittelträge (MT)	10	H620	18,30 €/100St	L520MC00-630
0,8 A	mittelträge (MT)	10	H620	18,30 €/100St	L520MC00-800
1 A	mittelträge (MT)	10	H620	18,30 €/100St	L520MC01-000
1,25 A	mittelträge (MT)	10	H620	18,30 €/100St	L520MC01-250
1,4 A	mittelträge (MT)	10	H620	18,30 €/100St	L520MC01-400
1,6 A	mittelträge (MT)	10	H620	18,30 €/100St	L520MC01-600
2 A	mittelträge (MT)	10	H620	18,30 €/100St	L520MC02-000
2,5 A	mittelträge (MT)	10	H620	18,30 €/100St	L520MC02-500
3,15 A	mittelträge (MT)	10	H620	18,30 €/100St	L520MC03-150
4 A	mittelträge (MT)	10	H620	18,30 €/100St	L520MC04-000
5 A	mittelträge (MT)	10	H620	18,30 €/100St	L520MC05-000
6,3 A	mittelträge (MT)	10	H620	18,30 €/100St	L520MC06-300
8 A	mittelträge (MT)	10	H620	18,30 €/100St	L520MC08-000
10 A	mittelträge (MT)	10	H620	18,30 €/100St	L520MC10-000
16 A	mittelträge (MT)	10	H620	18,30 €/100St	L520MC16-000



L520TK00-032

Ausführung T, träge, 5 x 20 mm

Eigenschaften:

- Abmessung: 5 x 20 mm
- nach: DIN 41571, IEC 60127-2
- Ausschaltvermögen: 35 A bei 250 V~
- Mindestbestellmenge: 1 VPE

Nennstrom	Charakteristik	VPE	PrGr	Preis	Best.Nr.
0,032 A	träge (T)	10	H620	34,00 €/100St	L520TK00-032
0,04 A	träge (T)	10	H620	34,00 €/100St	L520TK00-040
0,05 A	träge (T)	10	H620	34,00 €/100St	L520TK00-050
0,063 A	träge (T)	10	H620	34,00 €/100St	L520TK00-063
0,08 A	träge (T)	10	H620	34,00 €/100St	L520TK00-080
0,1 A	träge (T)	10	H620	22,60 €/100St	L520TK00-100
0,125 A	träge (T)	10	H620	22,60 €/100St	L520TK00-125
0,16 A	träge (T)	10	H620	12,80 €/100St	L520TK00-160
0,2 A	träge (T)	10	H620	12,80 €/100St	L520TK00-200
0,25 A	träge (T)	10	H620	12,80 €/100St	L520TK00-250
0,315 A	träge (T)	10	H620	12,80 €/100St	L520TK00-315
0,4 A	träge (T)	10	H620	12,80 €/100St	L520TK00-400
0,5 A	träge (T)	10	H620	12,80 €/100St	L520TK00-500
0,63 A	träge (T)	10	H620	12,80 €/100St	L520TK00-630
0,8 A	träge (T)	10	H620	12,80 €/100St	L520TK00-800
1 A	träge (T)	10	H620	12,80 €/100St	L520TK01-000
1,25 A	träge (T)	10	H620	12,80 €/100St	L520TK01-250
1,6 A	träge (T)	10	H620	12,80 €/100St	L520TK01-600
2 A	träge (T)	10	H620	12,80 €/100St	L520TK02-000
2,5 A	träge (T)	10	H620	12,80 €/100St	L520TK02-500
3,15 A	träge (T)	10	H620	12,80 €/100St	L520TK03-150
4 A	träge (T)	10	H620	12,80 €/100St	L520TK04-000
5 A	träge (T)	10	H620	12,80 €/100St	L520TK05-000
6,3 A	träge (T)	10	H620	12,80 €/100St	L520TK06-300
8 A	träge (T)	10	H620	12,80 €/100St	L520TK08-000
10 A	träge (T)	10	H620	12,80 €/100St	L520TK10-000
16 A	träge (T)	10	H620	12,80 €/100St	L520TK16-000



L520TG01-600

Ausführung T, träge / Glasrohr, mit Löschmittel/ 5 x 20 mm

Eigenschaften:

- Abmessung: 5 x 20 mm
- nach: DIN 41571, IEC 60127-2
- Ausschaltvermögen: 300 A bei 250 V~
- Mindestbestellmenge: 1 VPE

Nennstrom	Charakteristik	VPE	PrGr	Preis	Best.Nr.
1,6 A	träge (T)	10	H620	28,40 €/100St	L520TG01-600
2 A	träge (T)	10	H620	28,40 €/100St	L520TG02-000
2,5 A	träge (T)	10	H620	28,40 €/100St	L520TG02-500
3,15 A	träge (T)	10	H620	28,40 €/100St	L520TG03-150
4 A	träge (T)	10	H620	28,40 €/100St	L520TG04-000
5 A	träge (T)	10	H620	28,40 €/100St	L520TG05-000
6,3 A	träge (T)	10	H620	28,40 €/100St	L520TG06-300
8 A	träge (T)	10	H620	28,40 €/100St	L520TG08-000
10 A	träge (T)	10	H620	28,40 €/100St	L520TG10-000
16 A	träge (T)	10	H620	59,50 €/100St	L520TG16-000

Ausführung FF, superflink / Glasrohr / 6,3 x 32 mm

Eigenschaften:

- Abmessung: 6,3 x 32 mm
- nach: DIN 41571, 41660, 41661, 41662, IEC 60127-2, VDE 0820
- Ausschaltvermögen: 1500 A bei 250 V = 740 A bei 250 V ~
- empfohlene Mindestbestellmenge: 1 VPE

Nennstrom	Charakteristik	VPE	PrGr	Preis	Best.Nr.
1,6 A	superflink (FF)	10	H620	170,20 €/100St	L6332FF01-600
2 A	superflink (FF)	10	H620	170,20 €/100St	L6332FF02-000
2,5 A	superflink (FF)	10	H620	170,20 €/100St	L6332FF02-500
3,15 A	superflink (FF)	10	H620	170,20 €/100St	L6332FF03-150
4 A	superflink (FF)	10	H620	170,20 €/100St	L6332FF04-000
5 A	superflink (FF)	10	H620	170,20 €/100St	L6332FF05-000
6,3 A	superflink (FF)	10	H620	170,20 €/100St	L6332FF06-300
8 A	superflink (FF)	10	H620	170,20 €/100St	L6332FF08-000
10 A	superflink (FF)	10	H620	170,20 €/100St	L6332FF10-000
16 A	superflink (FF)	10	H620	170,20 €/100St	L6332FF16-000



L6332FF01-600

Ausführung F, Flink / Glasrohr / 6,3 x 32 mm

Eigenschaften:

- Abmessung: 6,3 x 32 mm
- nach: DIN 41571, 41660, 41661, 41662, IEC 60127-2, VDE 0820
- Ausschaltvermögen: 1500 A bei 250 V = 740 A bei 250 V ~
- Mindestbestellmenge: 1 VPE

Nennstrom	Charakteristik	VPE	PrGr	Preis	Best.Nr.
0,1 A	fliink (F)	10	H620	15,70 €/100St	L6332FK00-100
0,125 A	fliink (F)	10	H620	15,70 €/100St	L6332FK00-125
0,16 A	fliink (F)	10	H620	15,70 €/100St	L6332FK00-160
0,2 A	fliink (F)	10	H620	15,70 €/100St	L6332FK00-200
0,25 A	fliink (F)	10	H620	15,70 €/100St	L6332FK00-250
0,315 A	fliink (F)	10	H620	15,70 €/100St	L6332FK00-315
0,4 A	fliink (F)	10	H620	15,70 €/100St	L6332FK00-400
0,5 A	fliink (F)	10	H620	15,70 €/100St	L6332FK00-500
0,63 A	fliink (F)	10	H620	15,70 €/100St	L6332FK00-630
0,8 A	fliink (F)	10	H620	15,70 €/100St	L6332FK00-800
1 A	fliink (F)	10	H620	15,70 €/100St	L6332FK01-000
1,25 A	fliink (F)	10	H620	15,70 €/100St	L6332FK01-250
1,6 A	fliink (F)	10	H620	15,70 €/100St	L6332FK01-600
2 A	fliink (F)	10	H620	15,70 €/100St	L6332FK02-000
2,5 A	fliink (F)	10	H620	15,70 €/100St	L6332FK02-500
3,15 A	fliink (F)	10	H620	15,70 €/100St	L6332FK03-150
4 A	fliink (F)	10	H620	15,70 €/100St	L6332FK04-000
5 A	fliink (F)	10	H620	15,70 €/100St	L6332FK05-000
6,3 A	fliink (F)	10	H620	15,70 €/100St	L6332FK06-300
8 A	fliink (F)	10	H620	15,70 €/100St	L6332FK08-000
10 A	fliink (F)	10	H620	15,70 €/100St	L6332FK10-000
12,5 A	fliink (F)	10	H620	15,70 €/100St	L6332FK12-500
16 A	fliink (F)	10	H620	15,70 €/100St	L6332FK16-000



L6332FK00-100



Ausführung T, träge, 6,3 x 32 mm

Eigenschaften:

- Abmessung: 6,3 x 32 mm
- nach: DIN 41571, 41660, 41661, 41662, IEC 60127-2, VDE 0820
- Ausschaltvermögen: 35 A bei 250 V~
- Mindestbestellmenge: 1 VPE

L6332TK00-200

Nennstrom	Charakteristik	VPE	PrGr	Preis	Best.Nr.
0,05 A	träge (T)	10	H620	31,30 €/100St	L6332TK00-050
0,063 A	träge (T)	10	H620	31,30 €/100St	L6332TK00-063
0,08 A	träge (T)	10	H620	31,30 €/100St	L6332TK00-080
0,1 A	träge (T)	10	H620	15,70 €/100St	L6332TK00-100
0,125 A	träge (T)	10	H620	15,70 €/100St	L6332TK00-125
0,16 A	träge (T)	10	H620	15,70 €/100St	L6332TK00-160
0,2 A	träge (T)	10	H620	15,70 €/100St	L6332TK00-200
0,25 A	träge (T)	10	H620	15,70 €/100St	L6332TK00-250
0,315 A	träge (T)	10	H620	15,70 €/100St	L6332TK00-315
0,4 A	träge (T)	10	H620	15,70 €/100St	L6332TK00-400
0,5 A	träge (T)	10	H620	15,70 €/100St	L6332TK00-500
0,63 A	träge (T)	10	H620	15,70 €/100St	L6332TK00-630
0,8 A	träge (T)	10	H620	15,70 €/100St	L6332TK00-800
1 A	träge (T)	10	H620	15,70 €/100St	L6332TK01-000
1,25 A	träge (T)	10	H620	15,70 €/100St	L6332TK01-250
1,6 A	träge (T)	10	H620	15,70 €/100St	L6332TK01-600
2 A	träge (T)	10	H620	15,70 €/100St	L6332TK02-000
2,5 A	träge (T)	10	H620	15,70 €/100St	L6332TK02-500
3,15 A	träge (T)	10	H620	15,70 €/100St	L6332TK03-150
4 A	träge (T)	10	H620	15,70 €/100St	L6332TK04-000
5 A	träge (T)	10	H620	15,70 €/100St	L6332TK05-000
6,3 A	träge (T)	10	H620	15,70 €/100St	L6332TK06-300
8 A	träge (T)	10	H620	15,70 €/100St	L6332TK08-000
10 A	träge (T)	10	H620	15,70 €/100St	L6332TK10-000
16 A	träge (T)	10	H620	15,70 €/100St	L6332TK16-000



L520GSK1

Sortimentskasten

Eigenschaften:

- bestückt mit Feinsicherungen ø 5 x 20 mm im Kunststoff-Kasten mit Klarsichtdeckel
- je 20 Stück Feinsicherungen
- Mindestbestellmenge 1 VPE

Bezeichnung	VPE	PrGr	Preis	Best.Nr.
Feinsich.sortiment 5x20mm M 0,1-4A	1	H620	93,50 €/St	L520GSK1
Feinsich.sortiment 5x20mm M 0,1-6,3A	1	H620	96,30 €/St	L520GSK2
Feinsich.sortiment 5x20mm T 0,032-1,6A	1	H620	102,20 €/St	L520GSK3
Feinsich.sortiment 5x20mm T 0,2-10A	1	H620	85,00 €/St	L520GSK4
Feinsich.sortiment 5x20mm F 0,25-16A	1	H620	70,90 €/St	L520GSK5

Zylindersicherungen 8,5x32mm, Type C, 400 V

Eigenschaften:

- System C
- träge nach DIN 269-3
- Abmessung: ø 8,5 x 32 mm
- Ausschaltvermögen: 400 V AC-100 kA
- Mindestbestellmenge: 1 VPE

Nennstrom	Charakteristik	VPE	PrGr	Preis	Best.Nr.
2 A	C	10	H620	53,50 €/100St	L8532C02
4 A	C	10	H620	53,50 €/100St	L8532C04
6 A	C	10	H620	53,50 €/100St	L8532C06
10 A	C	10	H620	53,50 €/100St	L8532C10
16 A	C	10	H620	53,50 €/100St	L8532C16
20 A	C	10	H620	53,50 €/100St	L8532C20
25 A	C	10	H620	53,50 €/100St	L8532C25



L8532C02

Zylindersicherungen 9x36mm, Type C1, 400 V

Eigenschaften:

- System C
- träge nach DIN 269-3
- Abmessung: ø 9 x 36 mm
- Ausschaltvermögen: 400 V AC-100 kA
- Mindestbestellmenge: 1 VPE

Nennstrom	Charakteristik	VPE	PrGr	Preis	Best.Nr.
2 A	gG	10	H620	53,50 €/100St	L936C1-02
4 A	gG	10	H620	53,50 €/100St	L936C1-04
6 A	gG	10	H620	53,50 €/100St	L936C1-06
10 A	gG	10	H620	56,00 €/100St	L936C1-10
16 A	gG	10	H620	56,00 €/100St	L936C1-16
20 A	gG	10	H620	56,00 €/100St	L936C1-20
25 A	gG	10	H620	56,00 €/100St	L936C1-25
30 A	gG	10	H620	59,90 €/100St	L936C1-30
35 A	gG	10	H620	59,90 €/100St	L936C1-35
40 A	gG	10	H620	59,90 €/100St	L936C1-40



L936C1-02

Zylindersicherungen 10x38mm, Type CHT 10, 500 V

Eigenschaften:

- CH
- träge nach DIN 269-2-1
- Kennlinien gG nach VDE 0636/IEC 60269
- Abmessung: ø 10,3 x 38 mm
- Ausschaltvermögen: 500 V AC-100 kA
- Mindestbestellmenge: 1 VPE

Nennstrom	Charakteristik	VPE	PrGr	Preis	Best.Nr.
1 A	gG bis aM	10	H620	92,90 €/100St	LF301G
2 A	gG bis aM	10	H620	92,90 €/100St	LF302G
4 A	gG bis aM	10	H620	92,90 €/100St	LF304G
61 A	gG bis aM	10	H620	92,90 €/100St	LF306G
10 A	gG bis aM	10	H620	92,90 €/100St	LF310G
16 A	gG bis aM	10	H620	92,90 €/100St	LF316G



LF301G



Zylindersicherungen 10x38mm, Type CHT 10, 400 V

Eigenschaften:

- CH
- träge nach DIN 269-2-1
- Kennlinien gG nach VDE 0636/IEC 60269
- Abmessung: \varnothing 10,3 x 38 mm
- Ausschaltvermögen: 400 V AC-100 kA
- Mindestbestellmenge: 1 VPE

LF320G	Nennstrom	Charakteristik	VPE	PrGr	Preis	Best.Nr.
	20 A	gG bis aM	10	H620	92,90 €/100St	LF320G
25 A	gG bis aM	10	H620	92,90 €/100St	LF325G	
32 A	gG bis aM	10	H620	92,90 €/100St	LF332G	



Zylindersicherungen 14x51mm, Type CHT 14, 690 V

Eigenschaften:

- CH
- träge nach DIN 269-2-1
- Kennlinien gG nach VDE 0636/ IEC 60269
- Abmessung: \varnothing 14 x 51 mm
- Ausschaltvermögen: 690 V AC-80 kA
- Mindestbestellmenge: 1 VPE

LF416G	Nennstrom	Charakteristik	VPE	PrGr	Preis	Best.Nr.
	2 A	gG bis aM	10	H620	153,00 €/100St	LF402G
4 A	gG bis aM	10	H620	153,00 €/100St	LF404G	
6 A	gG bis aM	10	H620	153,00 €/100St	LF406G	
10 A	gG bis aM	10	H620	153,00 €/100St	LF410G	
16 A	gG bis aM	10	H620	153,00 €/100St	LF416G	
20 A	gG bis aM	10	H620	153,00 €/100St	LF420G	
25 A	gG bis aM	10	H620	153,00 €/100St	LF425G	



Zylindersicherungen 14x51mm, Type CHT 14, 500 V

Eigenschaften:

- CH
- träge nach DIN 269-2-1
- Kennlinien gG nach VDE 0636/IEC 60269
- Abmessung: \varnothing 14 x 51 mm
- Ausschaltvermögen: 500 V AC-120 kA
- Mindestbestellmenge: 1 VPE

LF432G	Nennstrom	Charakteristik	VPE	PrGr	Preis	Best.Nr.
	32 A	gG bis aM	10	H620	153,00 €/100St	LF432G
40 A	gG bis aM	10	H620	153,00 €/100St	LF440G	



Zylindersicherungen 22x58mm, Type CHT 22, 690 V

Eigenschaften:

- CH
- träge nach DIN 269-2-1
- Kennlinien gG nach VDE 0636/IEC 60269
- Abmessung: \varnothing 22 x 58 mm
- Ausschaltvermögen: 690 V AC-80 kA
- Mindestbestellmenge: 1 VPE

LF540G	Nennstrom	Charakteristik	VPE	PrGr	Preis	Best.Nr.
	16 A	gG bis aM	10	H620	266,30 €/100St	LF516G
20 A	gG bis aM	10	H620	266,30 €/100St	LF520G	
25 A	gG bis aM	10	H620	266,30 €/100St	LF525G	
32 A	gG bis aM	10	H620	266,30 €/100St	LF532G	
40 A	gG bis aM	10	H620	266,30 €/100St	LF540G	
50 A	gG bis aM	10	H620	266,30 €/100St	LF550G	

Zylindersicherungen 22x58mm, Type CHT 22, 500 V

Eigenschaften:

- CH
- träge nach DIN 269-2-1
- Kennlinien gG nach VDE 0636/IEC 60269
- Abmessung: ø 22 x 58 mm
- Ausschaltvermögen: 500 V AC-120 kA
- Mindestbestellmenge: 1 VPE



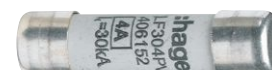
Nennstrom	Charakteristik	VPE	PrGr	Preis	Best.Nr.
63 A	gG bis aM	10	H620	266,30 €/100St	LF563G
80 A	gG bis aM	10	H620	266,30 €/100St	LF580G
125 A	gG bis aM	10	H620	266,30 €/100St	LF599G

LF599G

Zylindersicherungen 10x38mm, Type Photovoltaiksicherung gPV, 1000 V

Eigenschaften:

- CH
- träge nach DIN 269-2-1
- Kennlinien gG nach VDE 0636/IEC 60269
- Abmessung: ø 10,3 x 38 mm
- Ausschaltvermögen: 1000 V DC-30 kA
- Mindestbestellmenge: 1 VPE



Nennstrom	Charakteristik	VPE	PrGr	Preis	Best.Nr.
2 A	gPV	10	H620	1.298,80 €/100St	LF302PV
3 A	gPV	10	H620	1.298,80 €/100St	LF303PV
4 A	gPV	10	H620	1.298,80 €/100St	LF304PV
6 A	gPV	10	H620	1.298,80 €/100St	LF306PV
8 A	gPV	10	H620	1.298,80 €/100St	LF308PV
10 A	gPV	10	H620	1.298,80 €/100St	LF310PV
12 A	gPV	10	H620	1.298,80 €/100St	LF312PV
16 A	gPV	10	H620	1.298,80 €/100St	LF316PV
20 A	gPV	10	H620	1.298,80 €/100St	LF320PV

LF302PV

Type Sicherungsunterteil, 1000 V

Eigenschaften:



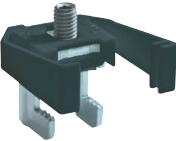

- CH
- träge nach DIN 269-2-1
- Kennlinien gG nach VDE 0636/IEC 60269
- Abmessung: ø 10,3 x 38 mm bzw. 8,5 x 31,5 mm
- Ausschaltvermögen: 1000 V DC-30 kA bei L501PV und L502PV
- Mindestbestellmenge: 1 VPE
- LS40x und LU50x nicht für DC geeignet

Polanzahl	Gerät der Familie	PLE	VPE	PrGr	Preis	Best.Nr.
1 P	L31	1	12	H620	22,80 €/St	LS401
3 P	L31	3	4	H620	25,10 €/St	LS403
1 P	L38	1	12	H620	17,80 €/St	LU501
3 P	L38	3	4	H620	38,70 €/St	LU503
1 P	L38	1	12	H623	10,90 €/St	L501PV
2 P	L38	2	6	H623	23,40 €/St	L502PV







LS401

Technische Daten

Anschluss Abgang	Beschreibung	Klemmbereich Schiendicke	Schraube	Antrieb	Anzugsdrehmoment
	Prismenanschluss LVZ00A	1.5-95 mm ² re, rm, se, sm	M5	PZ2	4 Nm
	Prismenanschluss zu 00, 185 mm LVZ001A	70-150 mm ² re, rm, se, sm	M5	INB3	4 Nm
	Sammelschiene- klemme zu 00-185 mm Direktmontage LVZ00EK185	Schiendicke 5-10 mm	M8	INB4	7 Nm
	Schrauben M8 x 20 LVZ0820	Schiendicke 5 - 10 mm	M8	INB	14 Nm

Leiterformen

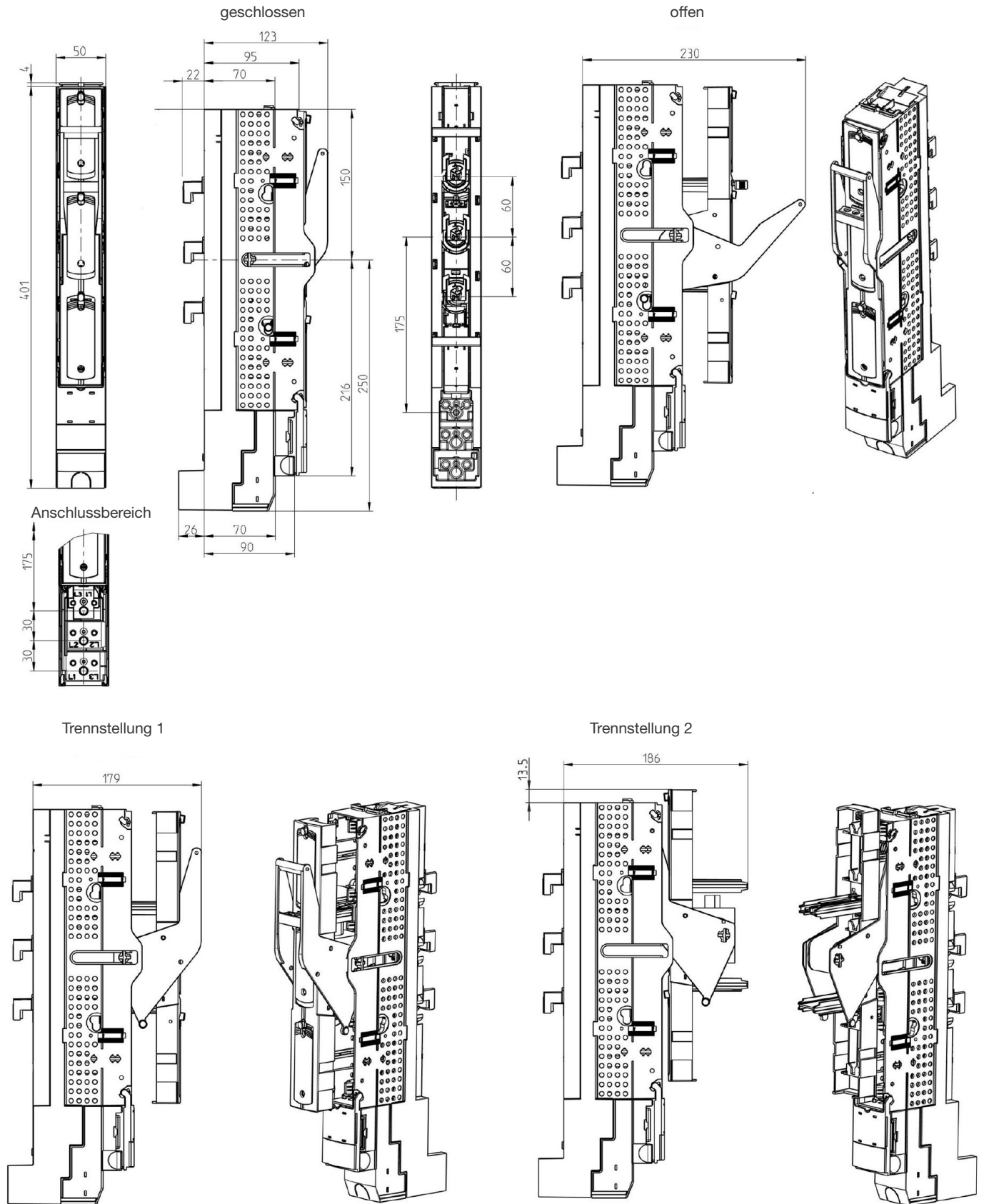
-  rm = rund mehrdrätig
-  re = rund eindrätig oder rund mehrdrätig verdichtet
-  sm = sektor mehrdrätig 60°, 90°, 100° oder 120°
-  se = sektor eindrätig 90° oder 120°

Technische Daten nach IEC/EN 60947-1/-3

Größe	Bezeichnung	Einheit	00, 60 mm	00, 185 mm
Bemessungsbetriebsspannung	U_e	Vac	690	690
Bemessungsbetriebsstrom	I_e	A	160	160
400 V	I_e	A	160	160
500 V	I_e	A	160	160
690 V	I_e	A	160	160
konventioneller thermischer Strom mit Trennmesser	I_{th}	A	220	220
Bemessungsisolationsspannung	U_i	Vac	1000	1000
Bemessungsstoßspannungsfestigkeit	U_{imp}	kV	8	8
Bemessungsfrequenz		Hz	50-60	50-60
bedingter Bemessungskurzschlussstrom		kA	100	120
400 V		kA	100	120
500 V		kA	100	120
690 V		kA	100	100
Bemessungskurzzeitstromfestigkeit 1 sec mit Trennmesser	I_{cw}	kA	5	5
Gebrauchskategorie AC			AC-23B AC-22B AC-22B	AC-23B AC-22B AC-22B
400 V				
500 V				
690 V				
mechanische Lebensdauer Anzahl Schaltspiele		n	1400	1400
elektrische Lebensdauer Anzahl Schaltspiele		n	200	200
Sicherungseinsätze maximal zulässige Leistungsaufnahme pro Phase		W	12	12
IP-Schutzart nach IEC 60529 mit Abdeckplatten frontseitig Schaltdeckel geschlossen frontseitig Schaltdeckel geöffnet	IP IP		30 10	30 10
Umgebungstemperatur	T_u	°C	-25 bis +55	-25 bis +55
Verschmutzungsgrad			3	3
Überspannungskategorie			IV	IV
Material	Die eingesetzten Materialien sind frei von Asbest und Keramikfasern. Sie enthalten weder Chlorfluorkohlenstoffe, Polychloriphenyle (PCB) und deren Isomere noch radioaktive Materialien oder Quecksilber. Alle Kunststoffteile sind halogenfrei, flammhemmend und scheiden bei äußerer Brandeinwirkung keine Salzsäure aus.			

Abmessungen

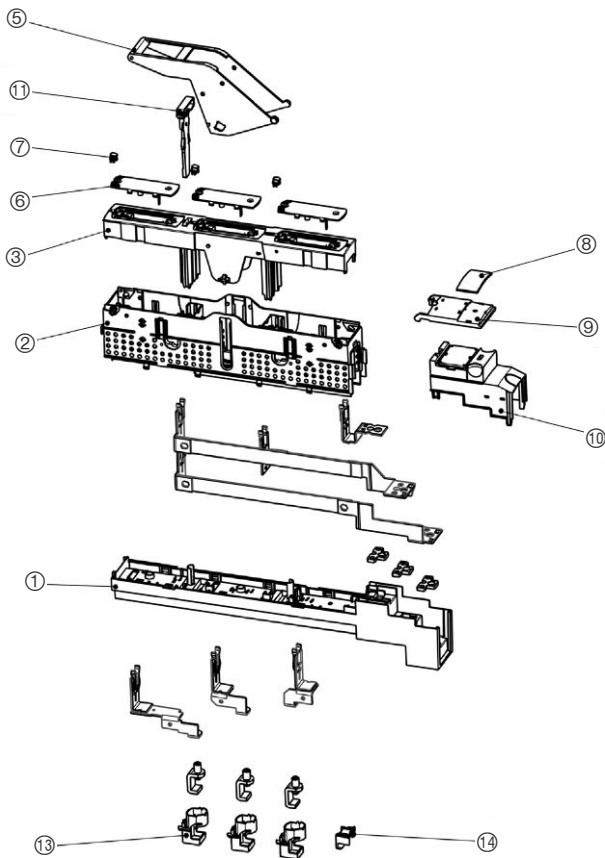
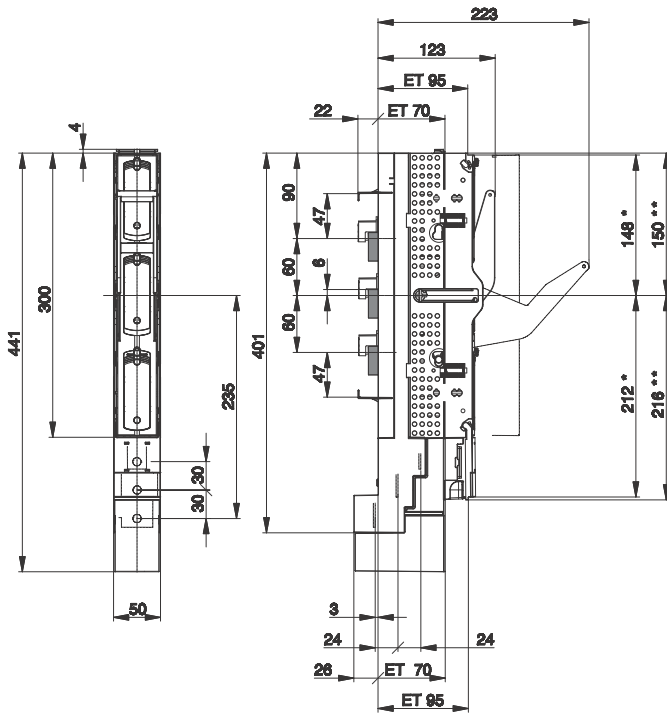
3-polig schaltbar mit Standard-Anschlussraumabdeckung



Sicherungs-
material

Abmessungen

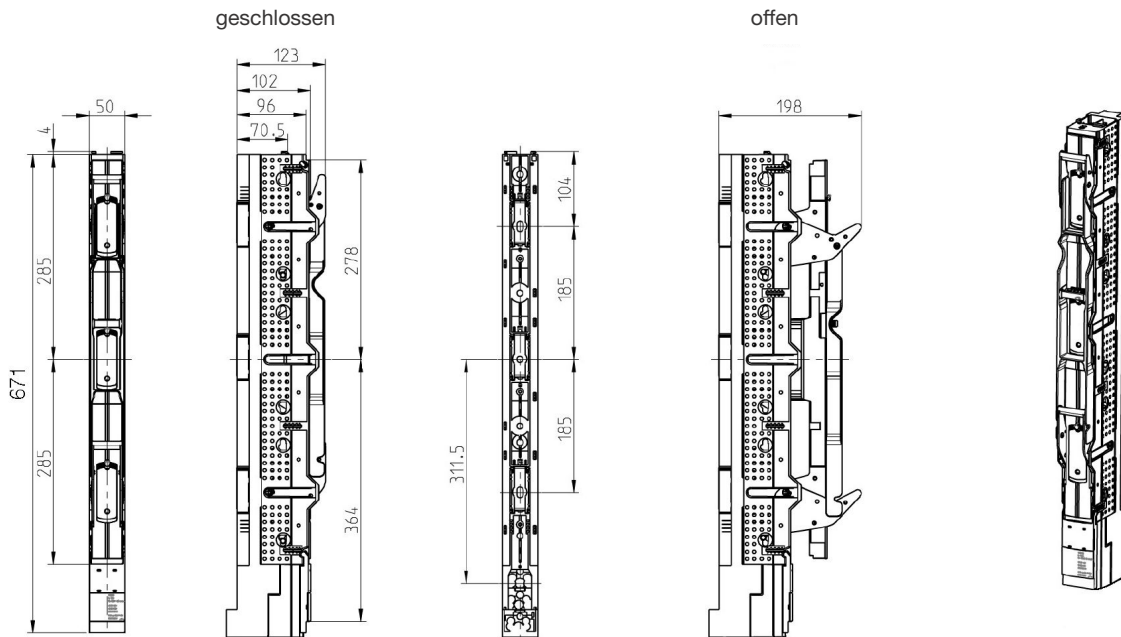
3-polig schaltbar mit langer Anschlussraumabdeckung



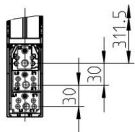
Nr.	Einzelteil-Bezeichnung
①	Sockel 60 mm
②	Schaltkäfig 60 mm
③	Decke
⑤	Schalthebel
⑥	Fenster
⑦	Tastenkappe
⑧	Firmenlogo
⑨	Infoträger
⑩	Anschlussraumabdeckung
⑪	Schaltsperre
⑬	Klemmgehäuse
⑭	Führung Klemmgehäuse

Abmessungen

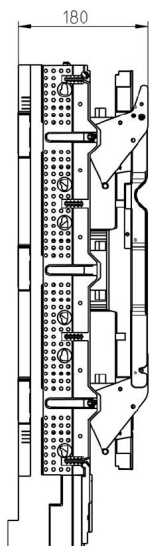
3-polig schaltbar mit Standard-Anschlussraumabdeckung



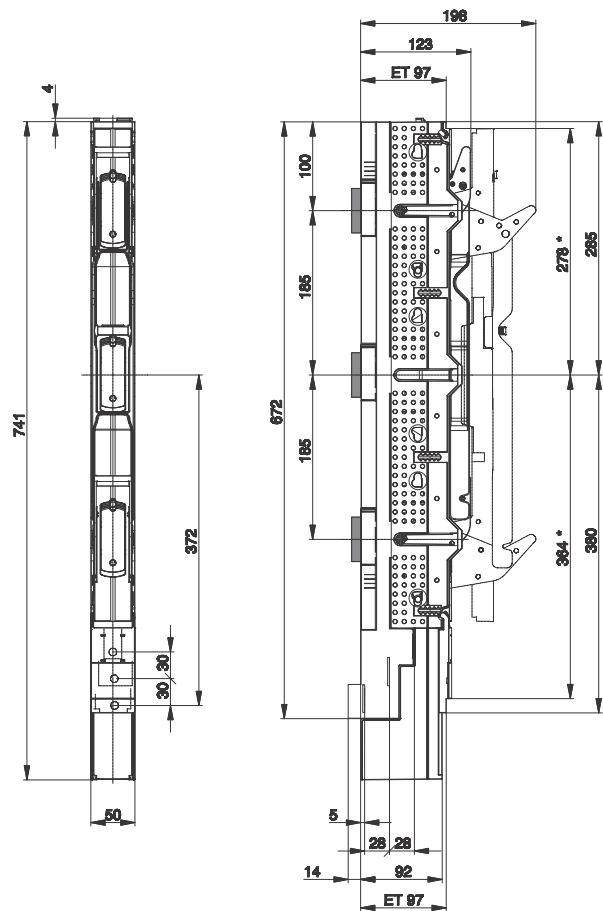
Anschlussbereich



Trennstellung

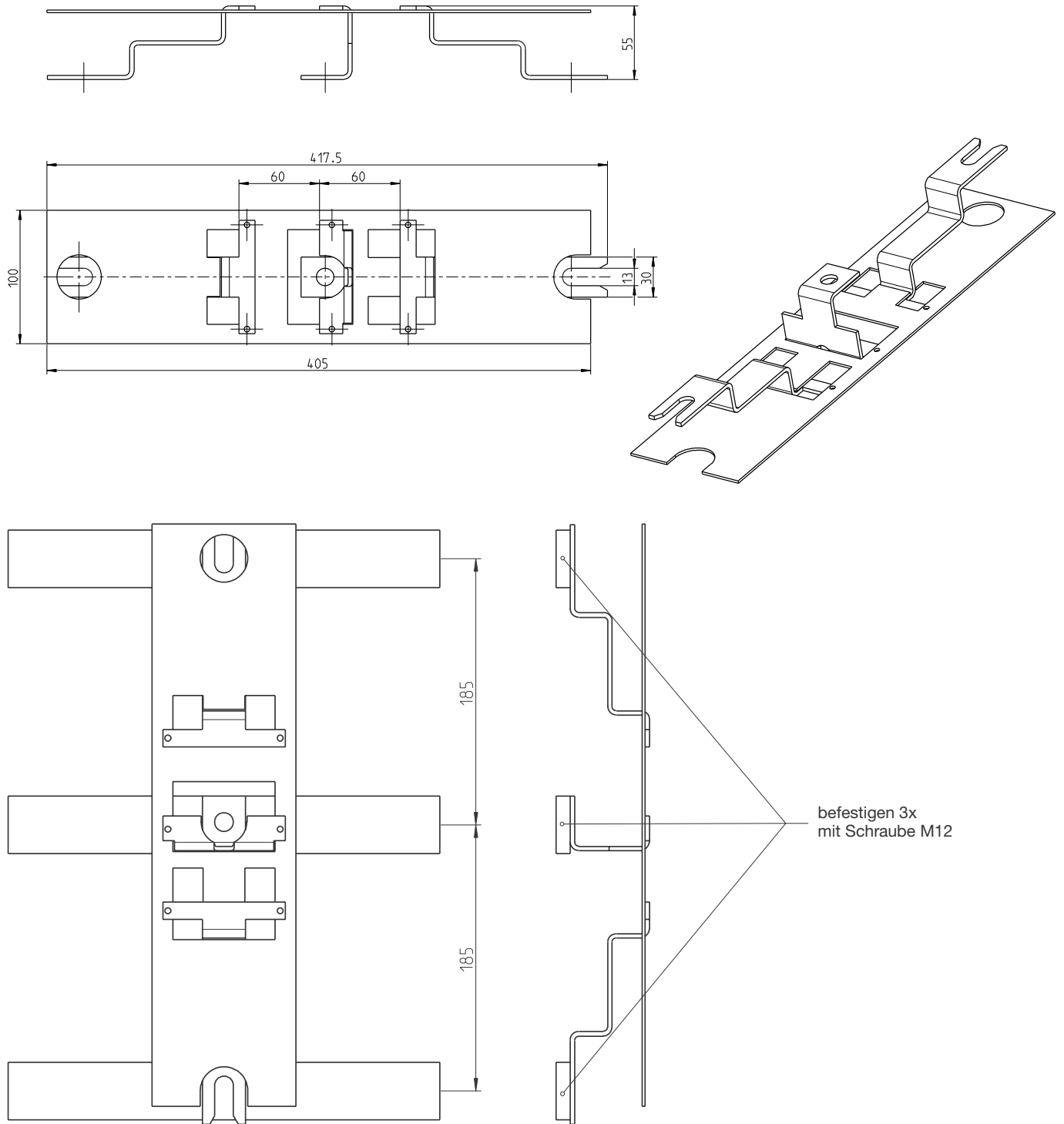


3-polig schaltbar mit langer Anschlussraumabdeckung

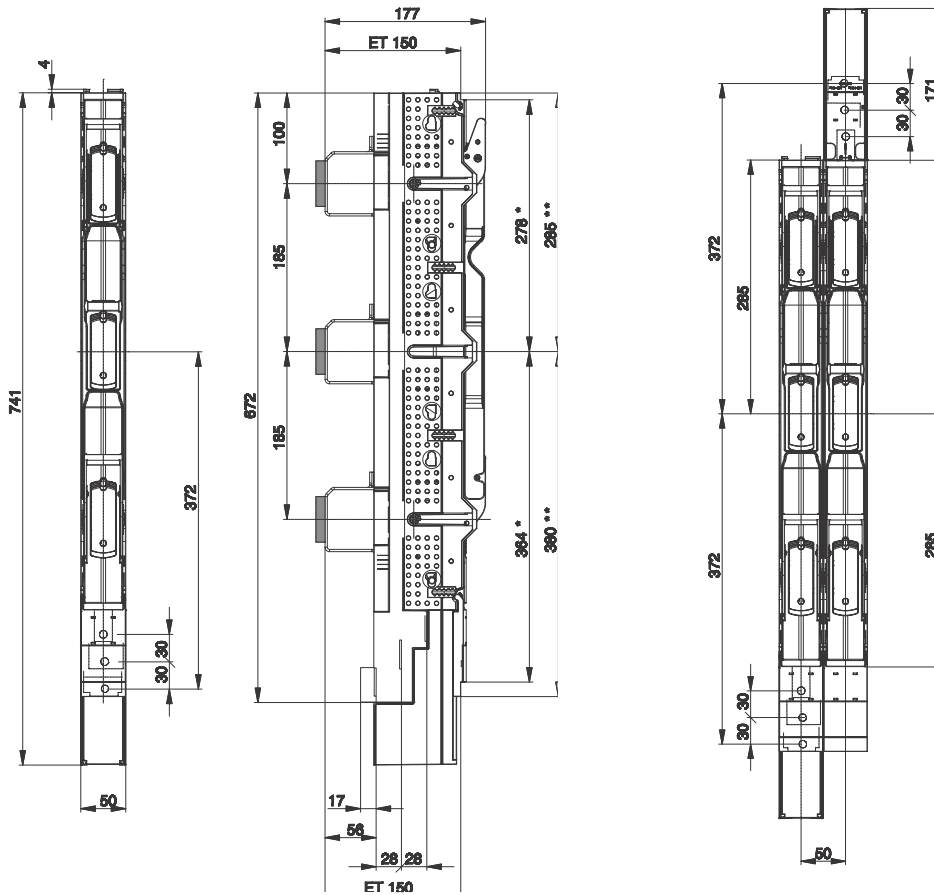


Abmessungen Doppeladapter

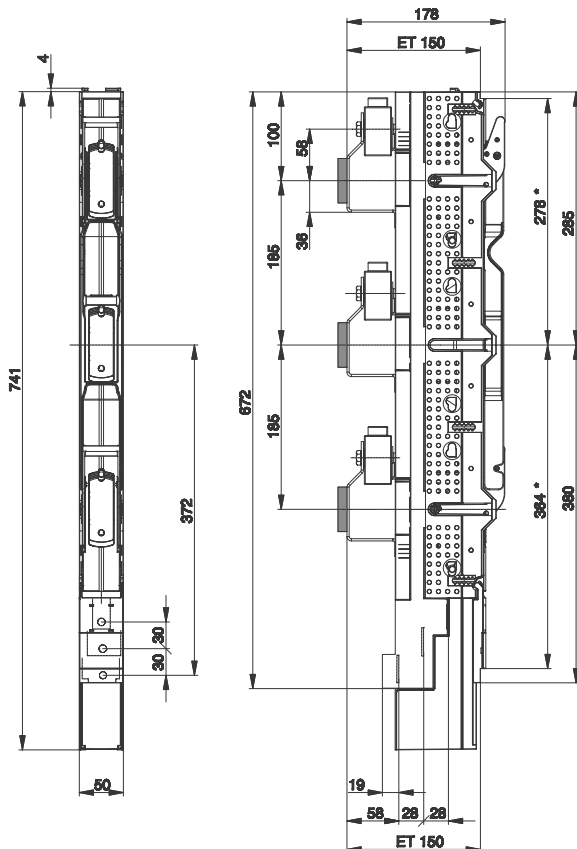
NH00 / 60 mm auf 185 mm



Direktmontage mit langer Anschlussraumabdeckung
passend zu Größe 1-3

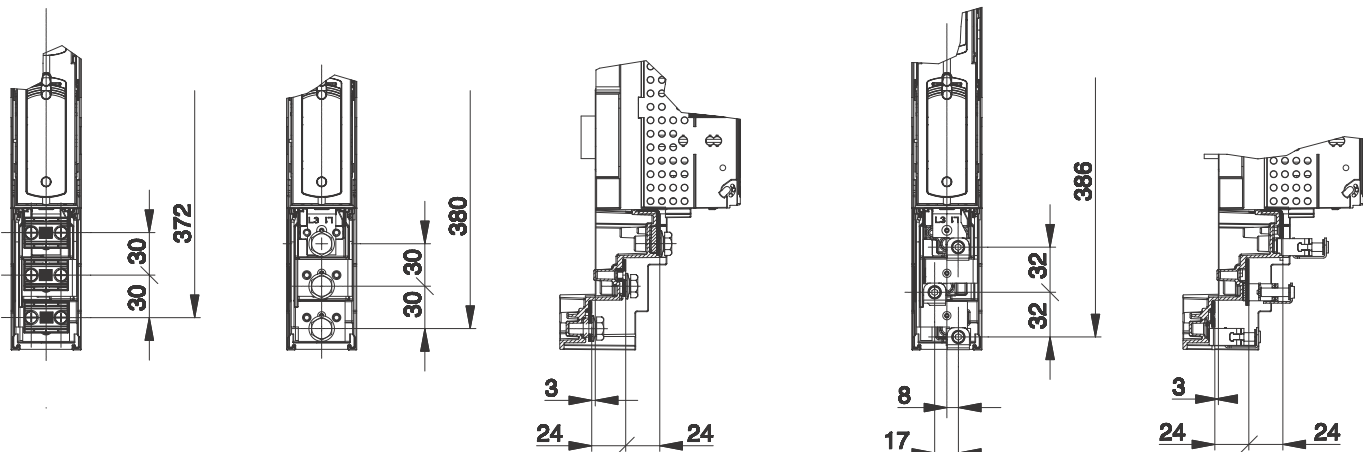


Direktmontage passend zu Größe 1-3 mit Stromwandler



Ausschnittmaß bei ET 150 = * Maß + 1 mm
ET = Einbautiefe der Abdeckung

Anschluss technik Größe 00, 60 mm

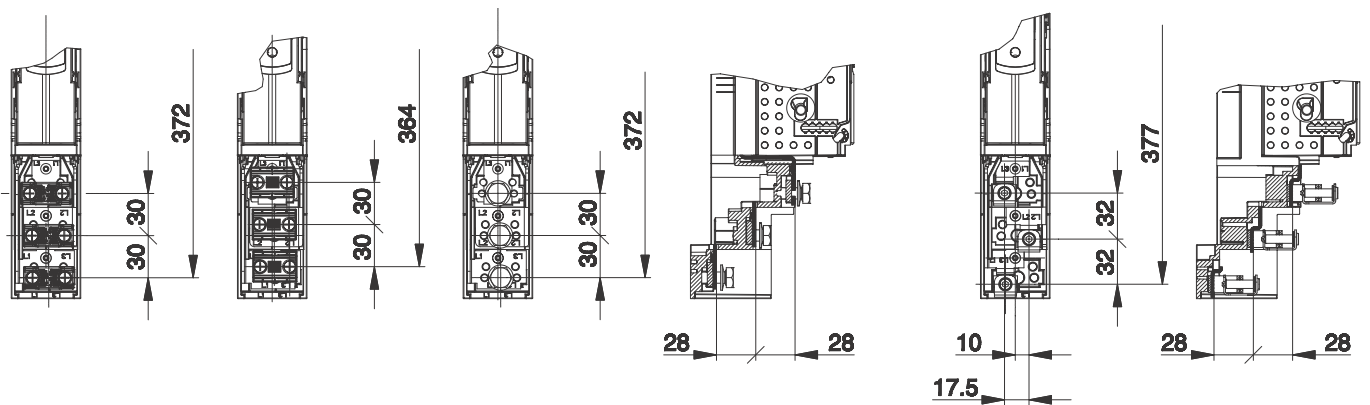


Prismenanschluss
Bridenanschluss
max. 95 mm²

Schraubanschluss M8 x 14

Rahmenklemme
max. 95 mm²

Anschluss technik Größe 00, 185 mm







Prismenanschluss
Bridenanschluss
max. 150 mm²

Prismenanschluss
LVZ001A
max. 95 mm²

Schraubanschluss M8 x 14





Rahmenklemme
max. 95 mm²

Art des Anschlusses	Leiterart		00/60 und 00/100	00/185	Größe 1	Größe 2	Größe 3
Universalanschluss (Schraubanschluss)			M8	M8	M12	M12	M12
Druckstücke für Cu-Leiter	Cu	re/rm/sm	1,5 - 25	1,5 - 25			
Kontaktprisma Cu/Alu-Leiter	Cu/Al	re/rm/se/sm	1,5 - 95	1,5 - 50			
Rahmenklemme (95 mm ²)	Cu	re/rm/se/sm	95	95			
Rahmenklemme (V-Anschluss)	Cu	re/rm/se/sm		6 - 150	25 - 240	25 - 240	25 - 240
Rahmenklemme (V-Anschluss)	Al	re/rm/se/sm		6 - 150	25 - 240	25 - 240	25 - 240

Anschluss Eingang	Beschreibung	Klemmbereich	Schraube	Antrieb	Anzugsdrehmoment
	Sammelschiene- klemme	Schiendicken 5-10 mm Schienebreite max. 100 mm*	M10	INB5	20 Nm
	Schrauben M12 x 30		M12	INB10	32 Nm
	Alu-Klemme	25 - 300 rm / re 35 - 240 sm 35 - 300 se für Al/Cu	M12	INB6	35 Nm
	Rahmenklemmen	35-240 rm 35-300 re 50-300 sm 50-300 se für Al/Cu	M12	INB6	35Nm
	Direktanschluss	25-300 rm 25-300 re 25-300 sm 25-300 se für Al/Cu	M12	INB6	35Nm

*bei Standardausführung

Leiterformen

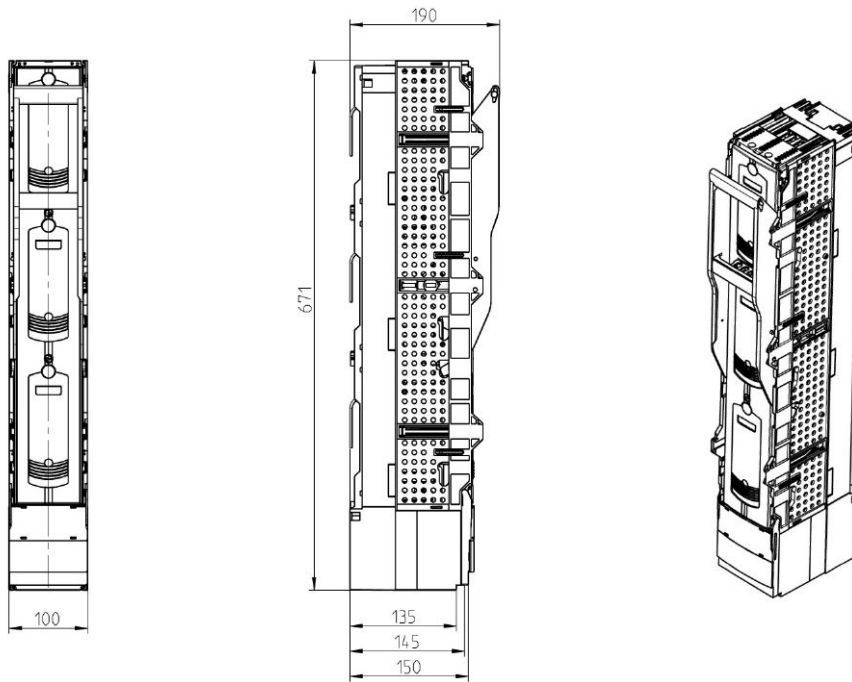
-  rm = rund mehrdrätig
-  re = rund eindrätig oder rund mehrdrätig verdichtet
-  sm = sektor mehrdrätig 60°, 90°, 100° oder 120°
-  se = sektor eindrätig 90° oder 120°

Technische Daten nach IEC/EN 60947-1/-3

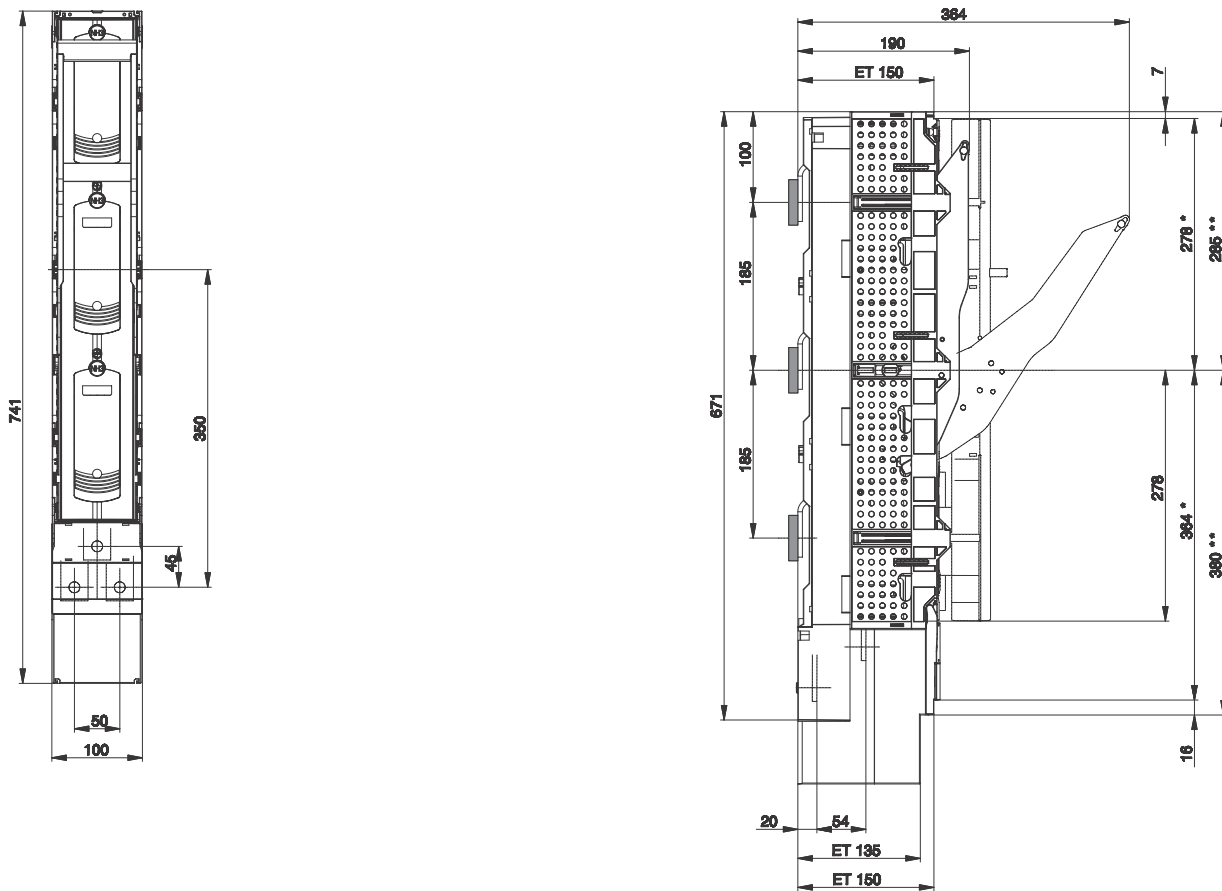
Größe	Bezeichnung	Einheit	1	2	3
Bemessungsbetriebsspannung	U_e	Vac	690	690	690
Bemessungsbetriebsstrom	400 V I_e 500 V I_e 690 V I_e	A A A	250 250 250	400 400 400	630 630 630
konventioneller thermischer Strom mit Trennmesser	I_{th}	A	400	630	800
Bemessungsisolationsspannung	U_i	Vac	1000	1000	1000
Bemessungsstoßspannungsfestigkeit	U_{imp}	kV	12	12	12
Bemessungsfrequenz		Hz	50-60	50-60	50-60
bedingter Bemessungskurzschlussstrom	400 V 500 V 690 V	kV	120 120 100	120 120 100	120 120 100
Bemessungskurzzeitstromfestigkeit 1 sec mit Trennmesser	I_{cw}	kA	10	10	15
Gebrauchskategorie AC	400 V 500 V 690 V		AC-23B AC-22B AC-21B	AC-23B AC-22B AC-21B	AC-23B AC-22B AC-21B
mechanische Lebensdauer Anzahl Schaltspiele		n	1400	800	800
elektrische Lebensdauer Anzahl Schaltspiele		n	200	200	200
Gesamtleistungsabgabe Gerät ohne Sicherungseinsatz		W	27	56	111
Sicherungseinsätze maximal zulässige Leistungsaufnahme pro Phase		W	23	34	48
IP-Schutzart nach IEC 60529 mit Abdeckplatten frontseitig Schaltdeckel geschlossen frontseitig Schaltdeckel geöffnet	IP IP		20 10	20 10	20 10
Umgebungstemperatur	T_u	°C	-25 bis +55	-25 bis +55	-25 bis +55
Verschmutzungsgrad			3	3	3
Überspannungskategorie			IV	IV	IV
Material	Die eingesetzten Materialien sind frei von Asbest und Keramikfasern. Sie enthalten weder Chlorfluorkohlenstoffe, Polychloriphenyle (PCB) und deren Isomere noch radioaktive Materialien oder Quecksilber. Alle Kunststoffteile sind halogenfrei, flammhemmend und scheiden bei äußerer Brandeinwirkung keine Salzsäure aus.				

Abmessungen

3-polig schaltbar mit Standard-Anschlussraumabdeckung



3-polig schaltbar mit langer Anschlussraumabdeckung



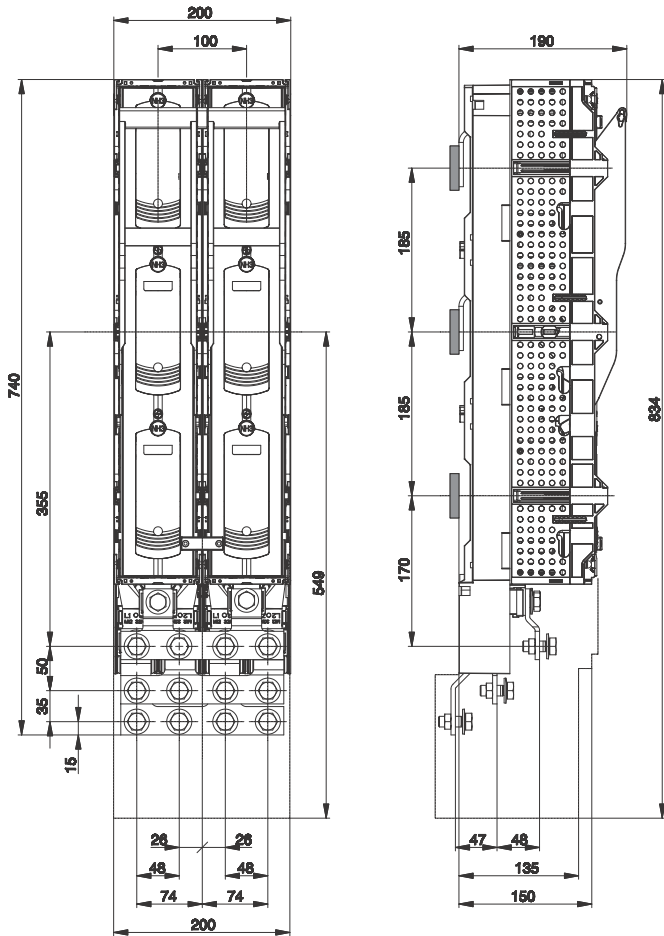
Technische Daten nach IEC/EN 60947-1/-3

Größe		Bezeichnung	Einheit	800 A	1260 A
Bemessungsbetriebsspannung		U_e	Vac	690	690
Bemessungsbetriebsstrom	400 V 500 V 690 V	I_e I_e I_e	A A A	800 800 800	1260 1260 1260
konventioneller thermischer Strom mit Trennmesser		I_{th}	A	1260	1600
Bemessungsisolationsspannung		U_i	Vac	1000	1000
Bemessungsstoßspannungsfestigkeit		U_{imp}	kV	12	12
Bemessungsfrequenz			Hz	50-60	50-60
bedingter Bemessungskurzschlussstrom	400 V 500 V 690 V		kA	240 240 200	240 240 200
Bemessungskurzzeitstromfestigkeit 1 sec mit Trennmesser		I_{cw}	kA	20	30
Gebrauchskategorie AC	400 V 500 V 690 V			AC-23B AC-22B AC-21B	AC-23B AC-22B AC-21B
mechanische Lebensdauer Anzahl Schaltspiele			n	800	800
elektrische Lebensdauer Anzahl Schaltspiele			n	200	200
Gesamtleistungsabgabe Gerät ohne Sicherungseinsatz			W	158	255
Sicherungseinsätze maximal zulässige Leistungsaufnahme pro Phase			W	2 x 34	2 x 48
IP-Schutzart nach IEC 60529 mit Abdeckplatten frontseitig Schaltdeckel geschlossen frontseitig Schaltdeckel geöffnet		IP IP		20 10	20 10
Umgebungstemperatur		T_u	°C	-25 bis +55	-25 bis +55
Verschmutzungsgrad				3	3
Überspannungskategorie				IV	IV
Material	Die eingesetzten Materialien sind frei von Asbest und Keramikfasern. Sie enthalten weder Chlorfluorkohlenstoffe, Polychloriphenyle (PCB) und deren Isomere noch radioaktive Materialien oder Quecksilber. Alle Kunststoffteile sind halogenfrei, flammhemmend und scheiden bei äußerer Brandeinwirkung keine Salzsäure aus.				

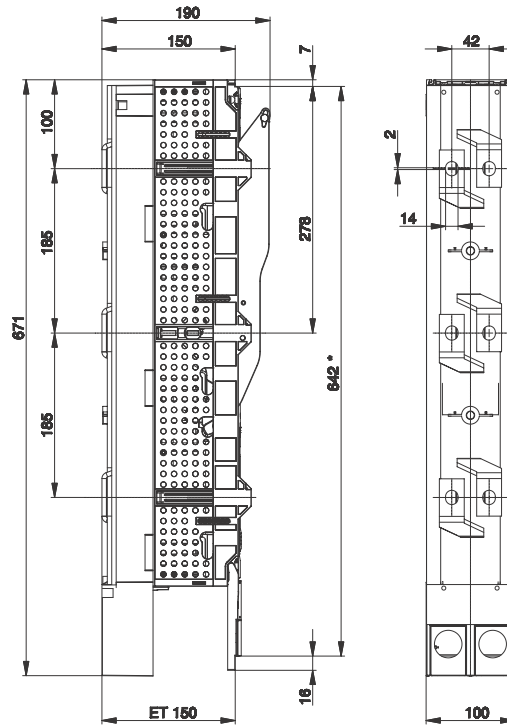
Technische Daten nach IEC/EN 60947-1/-3

Größe	Bezeichnung	Einheit	1000 A
Bemessungsbetriebsspannung	U_e	Vac	690
Bemessungsbetriebsstrom	I_e	A	1000
Bemessungsisolationsspannung	U_i	Vac	1000
Bemessungsstoßspannungsfestigkeit	U_{imp}	kV	12
Bemessungsfrequenz	f_{cw}	Hz	50-60
Bemessungskurzzeitstromfestigkeit 1 sec mit Trennmesser		kA	15 25*
Gebrauchskategorie AC	400 V 500 V 690 V		AC-22B AC-21B AC-21B
mechanische Lebensdauer Anzahl Schaltspiele		n	800w
elektrische Lebensdauer Anzahl Schaltspiele		n	200
Gesamtleistungsabgabe Gerät ohne Sicherungseinsatz		W	255
IP-Schutzart nach IEC 60529 mit Abdeckplatten frontseitig Schaltdeckel geschlossen frontseitig Schaltdeckel geöffnet	IP IP		20 10
Umgebungstemperatur	T_u	°C	-25 bis +55
Verschmutzungsgrad			3
Überspannungskategorie			IV
Material	Die eingesetzten Materialien sind frei von Asbest und Keramikfasern. Sie enthalten weder Chlorfluorkohlenstoffe, Polychlorphenyle (PCB) und deren Isomere noch radioaktive Materialien oder Quecksilber. Alle Kunststoffteile sind halogenfrei, flammhemmend und scheiden bei äußerer Brandeinwirkung keine Salzsäure aus.		

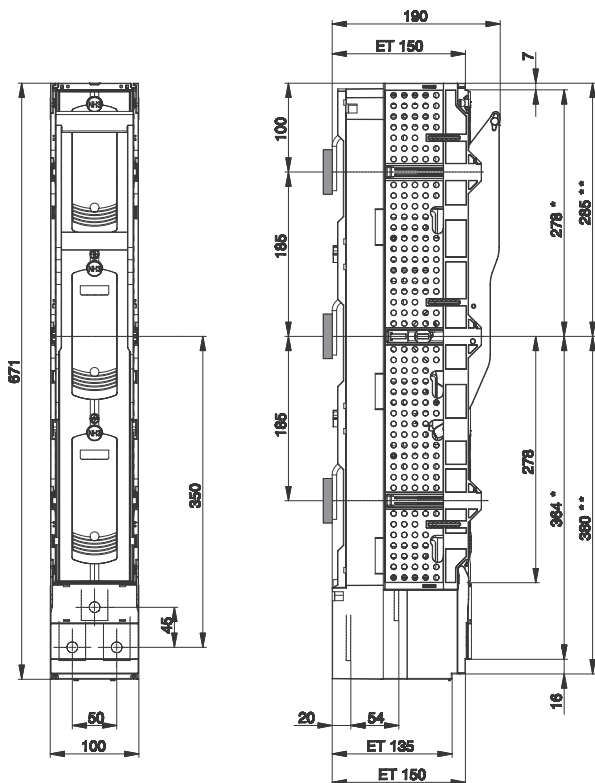
NH-Doppellastschaltleiste 800/1260 A



Sammelschienenentrennung 630/1000 A



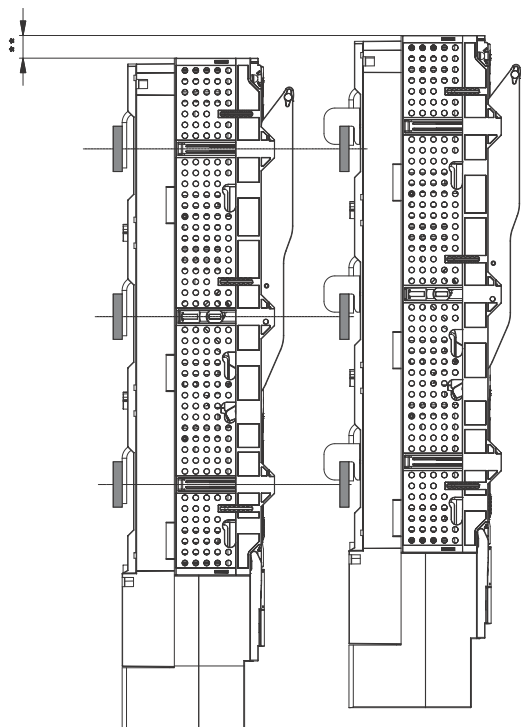
Kurze Anschlussraumabdeckung



Sammelschienenklemme LVZK

Sammelschienenenddicke 5 - 10 mm

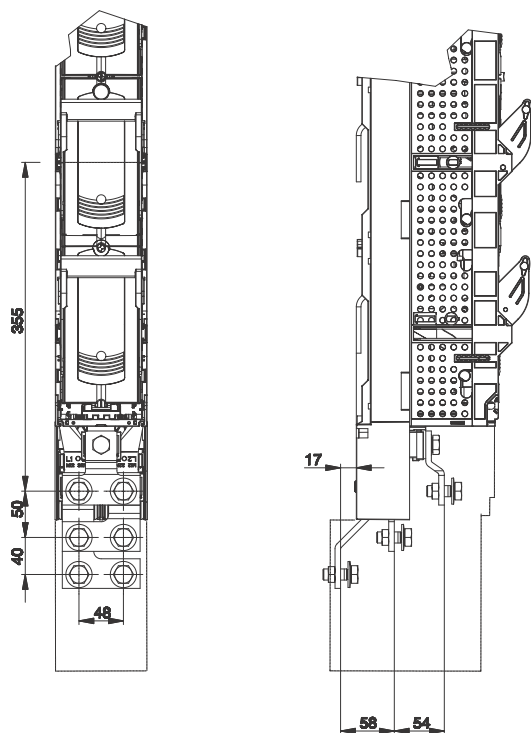
Schienenbreite max. ... mm



** Breite der Schiene : 2

Anschlussset für 2 x 300 mm² LVZASR

Anschlussabdeckung LVZALL



Stromwandler Klasse 1

Technische Daten nach VDE 0414 T 44-1 / IEC/EN 60044-1

Primärer Bemessungsstrom	I_{1N}	150-1000 A
Sekundärer Bemessungsstrom	I_{2N}	1 und 5 A
Bemessungsfrequenz		50-60 Hz
höchste Spannung am Betriebsmittel	U_m	720 V
Bemessungstehwechselfspannung (Isolationsspannung)		3 kV
Überstrom-Begrenzungsfaktor (FS)		FS 5
thermischer Bemessungsdauerstrom		$1.2 \times I_{1N}$
Bemessungsstrombereich		120% 1000 A = 100%
thermische Bemessungskurzzeitstromstärke		$I_{th} = 60 \times I_{1N}$ max. 50 kA
Bemessungsstoßstrom		$I_{dyn} = 2.5 \times I_{th}$ max. 120 kA
zulässige Umgebungstemperatur		-5°C bis +40°C
Isolierstoffklasse nach IEC 60085		E
Schutzart DIN/EN 60529/VDE 0470 T1		IP 20
Gehäusebauform		geschlossenes Kunststoffgehäuse
Gehäusematerial		Polyamid 6
Anschluss Sekundärklemme		Käfigklemme 1.5-6 mm ² Litze mit Aderendhülse
Anzugsdrehmoment Sekundärklemme		0.8 Nm

empfohlene Verdrahtungsleitung für rückseitig eingebaute

Stromwandler

Halogenfreie Litze 2.5 mm²

Temperaturbeständigkeit 105°C

Prüfspannung 2500 V

Fehlergrenzwerte für Messwandler der Klassen 0.2 3 gemäss DIN-IEC 60044/1

Klassengenauigkeit	Stromfehler bei					Fehlwinkel bei				
	1.2 I _n 1.0 I _n	0.2 I _n	0.1 I _n	0.05 I _n	0.01 I _n	1.2 I _n 1.0 I _n	0.2 I _n	0.1 I _n	0.05 I _n	0.01 I _n
	%	%	%	%	%	min	min	min	min	min
1	1	1.5		3		60	90		180	

* bei 0.5 I_n und thermischem Nenndauerstrom

Leistungsbedarf Zähler und Eigenverbrauch der Sekundärleitung

Elektronische Zähler weisen eine Leistungsaufnahme von weniger als 1 VA auf. Die verbleibende Leistung ergibt die folgenden Leitungslängen zwischen Stromwandler und Zähler:

Leistungsbedarf einer zwei Ader-Leitung in VA für Sekundärströme von 5 A

Leiterquerschnitt	Leistungsbedarf in VA nach Kabellänge									
	1 m	2 m	4 m	6 m	8 m	10 m	15 m	20 m	30 m	40 m
1.5 mm ²	0.60	1.19	2.38	3.57	4.76	5.95	8.93	11.90	17.86	23.81
2.5 mm ²	0.36	0.71	1.43	2.14	2.86	3.57	5.36	7.14	10.71	14.29
4 mm ²	0.22	0.45	0.89	1.34	1.79	2.23	3.35	4.46	6.70	8.93
6 mm ²	0.15	0.30	0.60	0.89	1.19	1.49	2.23	2.98	4.46	5.95
10 mm ²	0.09	0.18	0.36	0.54	0.71	0.89	1.34	1.79	2.68	3.57

Leistungsbedarf einer zwei Ader-Leitung in VA für Sekundärströme von 1 A

Leiterquerschnitt	Leistungsbedarf in VA nach Kabellänge									
	10 m	20 m	30 m	40 m	50 m	60 m	70 m	80 m	90 m	100 m
1 mm ²	0.36	0.71	1.07	1.43	1.79	2.14	2.50	2.86	3.21	3.57
1.5 mm ²	0.24	0.48	0.71	0.95	1.19	1.43	1.67	1.90	2.14	2.38
2.5 mm ²	0.14	0.29	0.43	0.57	0.71	0.86	1.00	1.14	1.29	1.43
4 mm ²	0.09	0.18	0.27	0.36	0.45	0.54	0.63	0.71	0.80	0.89
6 mm ²	0.06	0.12	0.18	0.24	0.30	0.36	0.42	0.48	0.54	0.60
10 mm ²	0.04	0.07	0.11	0.14	0.18	0.21	0.25	0.29	0.32	0.36

Grundsätzlich sollte der Leistungsbedarf von Messgerät und Messleitung zwischen der vollen Nennleistung und ¼ Nennleistung des Stromwandlers liegen. Damit ist eine korrekte Messung innerhalb der Genauigkeit sichergestellt.

$$\begin{array}{l|l} S_{CT} > 2.5 VA & S_{CT} > S_{Cable} + S_{Meter} > \frac{1}{4} S_{CT} \\ S_{CT} \leq 2.5 VA & S_{CT} > S_{Cable} + S_{Meter} > \frac{1}{2} S_{CT} \end{array}$$

Empfohlene Verdrahtungsleitung für Spannungsabnahme

Halogenfreie Litze 2.5 mm²
 Leiterisolation aus Polyolefin, hochwärmefest
 Temperaturbeständigkeit bis zu 150°C
 Prüfspannung 2500 V

S_{CT} Nennleistung des Wandlers
 S_{Cable} Leistungsbedarf der Leitung
 S_{Meter} Leistungsbedarf des Messgerätes

Achtung:

Diese Angaben gelten nur für die Verdrahtung an Hager angebaute Spannungssicherungen.

Berechnung des Eigenverbrauch der Messleitungen

Der Eigenverbrauch der Messleitung wird zur Leistungsaufnahme des Messgerätes hinzu addiert. Hierbei errechnet sich der Eigenverbrauch der Kupfer-Leitung wie folgt:

$$P_v = \frac{I_s^{2*2*1}}{A_{Cu} * 56} = VA$$

Bei gemeinsamer Drehstrom-Rückleitung wird der Wert von P_v halbiert.

I_s = Sekundär Bemessungsstrom (A)
 l = einfache Leitungslänge in „m“
 A_{cu} = Leiterquerschnitt in mm²
 P_v = Verlustleistung der Anschlussleitung

Normbegriffe nach DIN VDE 0414, Teil1**Reihenspannung**

genormte Spannung, für welche die Isolation des Stromwandlers ist, hier Reihe 0,5 = 0,8 kV maximale Betriebsspannung

Bemessungsübersetzung

das Verhältnis primärer Bemessungsstromstärke zur sekundären Bemessungsstromstärke

Bemessungsstrom

ist der auf dem Leistungsschild angegebene Wert der primären und sekundären Stromgrößen in Ampere

Genormte primäre Bemessungsstromstärken sind: 5, 10, 12,5, 15, 20, 25, 30, 40, 50, 60, 75 Ampere und das dekadisch Vielfache davon. Genormte sekundäre Bemessungsstromstärken sind: 5; 2 und 1 Ampere, Vorzugsweise 5 Ampere.

Bemessungsbürde

der Wert der Bürde, auf dem die Genauigkeitsanforderungen dieser Norm beruhen

Bemessungsleistung

der Wert der Scheinleistung (in Voltampere, VA, bei festgelegtem Leistungsfaktor), den der Stromwandler bei sekundärer Bemessungsstromstärke und Bemessungsbürde abgibt

Bemessungsfrequenz

der Wert der Frequenz, der den Anforderungen dieser Norm zugrunde liegt

Überstrom-Begrenzungsfaktor FS

Das Verhältnis der Bemessungs-Begrenzungstromstärke zu der primären Bemessungs-Stromstärke. Anmerkung: Wird die Primärwicklung des Stromwandlers von einem Kurzschlußstrom durchflossen, so ist die Beanspruchung der an den Stromwandler angeschlossenen Messgeräte um so kleiner, je kleiner der Überstrom-Begrenzungsfaktor ist.

Bemessungsbegrenzungstromstärke (IPL)

der Wert der niedrigsten primären Stromstärke, bei dem bei sekundärer Bemessungsbürde die Gesamtmessabweichung des Stromwandlers für Meßzwecke gleich oder größer ist als 10 %. Anmerkung: Die Gesamtmaßabweichung sollte größer als 10 % sein, um das von dem Stromwandler gespeiste Gerät gegen die im Fehlerfall des Netzes auftretenden hohen Stromstärken zu schützen.

Gesamtmaßabweichung

Im stationären Zustand ist die Gesamtmaßabweichung der auf den Effektivwert der primären Stromstärke bezogene Effektivwert der Differenz zwischen:

- den Augenblickswerten der primären Stromstärke und
- den Augenblickswerten der mit der Bemessungsübersetzung multiplizierten sekundären Stromstärke.

Die positiven Vorzeichen der primären und sekundären Stromstärken sind entsprechend der Vereinbarung für die Anschlussbezeichnungen festzulegen.

Normgenauigkeitsklassen

Für Meßzwecke sind dies:

0,1 - 0,2 - 0,5 - 1 - 3 - 5, in Sonderfällen 0,2S.

PTB-Vorschriften für Verrechnungsstromwandler

Die Messwandler sind durch die Physikalisch-Technische Bundesanstalt PTB in Braunschweig zur Verrechnung zugelassen. In diesen Klassen besteht für Verrechnungszwecke keine Einschränkung mehr in Bezug auf bestimmte Primär-Nennströme.

Auf dem Leistungsschild (Typenschild) befindet sich die Zulassungsbezeichnung. Diese besteht aus einer Gattungsnummer und einer Bauartnummer. Der Einsatz dieses Messwandlers bei Verrechnung (im Stromnetz eines EVU o. ä.) setzt voraus, dass

- a) der Messwandler die amtliche Beglaubigung durch eine staatlich anerkannte Prüfstelle besitzt.
- b) diese amtliche Beglaubigung ersichtlich sein muss durch
 - 1.0) den Hauptstempel (gelbe Siegelmarke), welcher die beiden letzten Ziffern des Jahres der Beglaubigung zeigt.
 - 1.1) die Kurzform des Elektrischen Prüfamtes, welches die Beglaubigung durchführte.
 - 2.0) die Seriennummer aus der laufenden Zulassungsserie des betreffenden Prüfamtes.
- c) als weitere Sicherung eine Sicherungsmarke in Form einer Bleiplombe oder einer Siegelmarke vorhanden sein muss.

Leistungsbedarf von Meßgeräten und Relais

Auf Grund einer möglichst günstigen Lage der Fehlerkurve im Wandlerdiagramm soll die Stromwandler-Nennleistung nicht wesentlich über dem tatsächlichen Leistungsbedarf der anzuschließenden Geräte einschließlich der Leitungen gewählt werden.

Strommesser

Weicheisen bis 100 mm	0,7-1,5 VA
Gleichrichter-Strommesser	0,001 - 0,25 VA
Vielfach-Strommesser	0,005-5,0 VA
Stromschreiber	0,3-9,0 VA
Bimetall-Strommesser	2,5 - 3,0 VA
Leistungsmesser	0,2-5,0 VA
Leistungsschreiber	3,0-12,0 VA
Leistungsfaktarmesser	2,0-6,0 VA
Leistungsfaktorschreiber	9,0- 16,0 VA

Zähler

Wandlerstromauslöser	0,4- 1,0 VA
Regler	5,0- 150,0 VA
	5,0-180,0 VA

Relais

N-Relais	14,0 VA
Überstromrelais	0,2-6,0 VA
Überstromzeitrelais	3,0-6,0 VA
Bimetallrelais	7,0- 11,0 V

Information zur Auswahl von Stromwandlern

Der Stromwandler sollte zunächst nach der mechanischen Anordnung und Größe der Kupferschienen ausgewählt werden.

zulässiger Messbereich

Stromwandler können grundsätzlich mit bis zu 1,2-fachem primärem Nennstrom betrieben werden, sodass die Klassengenauigkeit eingehalten wird. Für ein 630 A Sammelschienensystem kann ein Wandler mit primärem Nennstrom von 600 A gewählt werden. Dieser hält die Klassengenauigkeit bis 720 A ein.

Bebürdung von Stromwandlern

Die Messgenauigkeit einer Stromwandlermessung ist sichergestellt, wenn der Wandler zwischen der vollen Nennleistung (Bürde) z.B. 10 VA und der ¼ Bürde betrieben wird. Bei Wandlern mit einer Nennleistung von 2,5 VA und kleiner wird die Klassengenauigkeit bei der halben Bürde noch eingehalten.

Erdung Sekundärkreis

Eine Erdung des Sekundärkreises ist für Niederspannungsstromwandler nicht erforderlich, da diese keine großflächig berührbare Gehäuseteile aus Metall aufweisen.

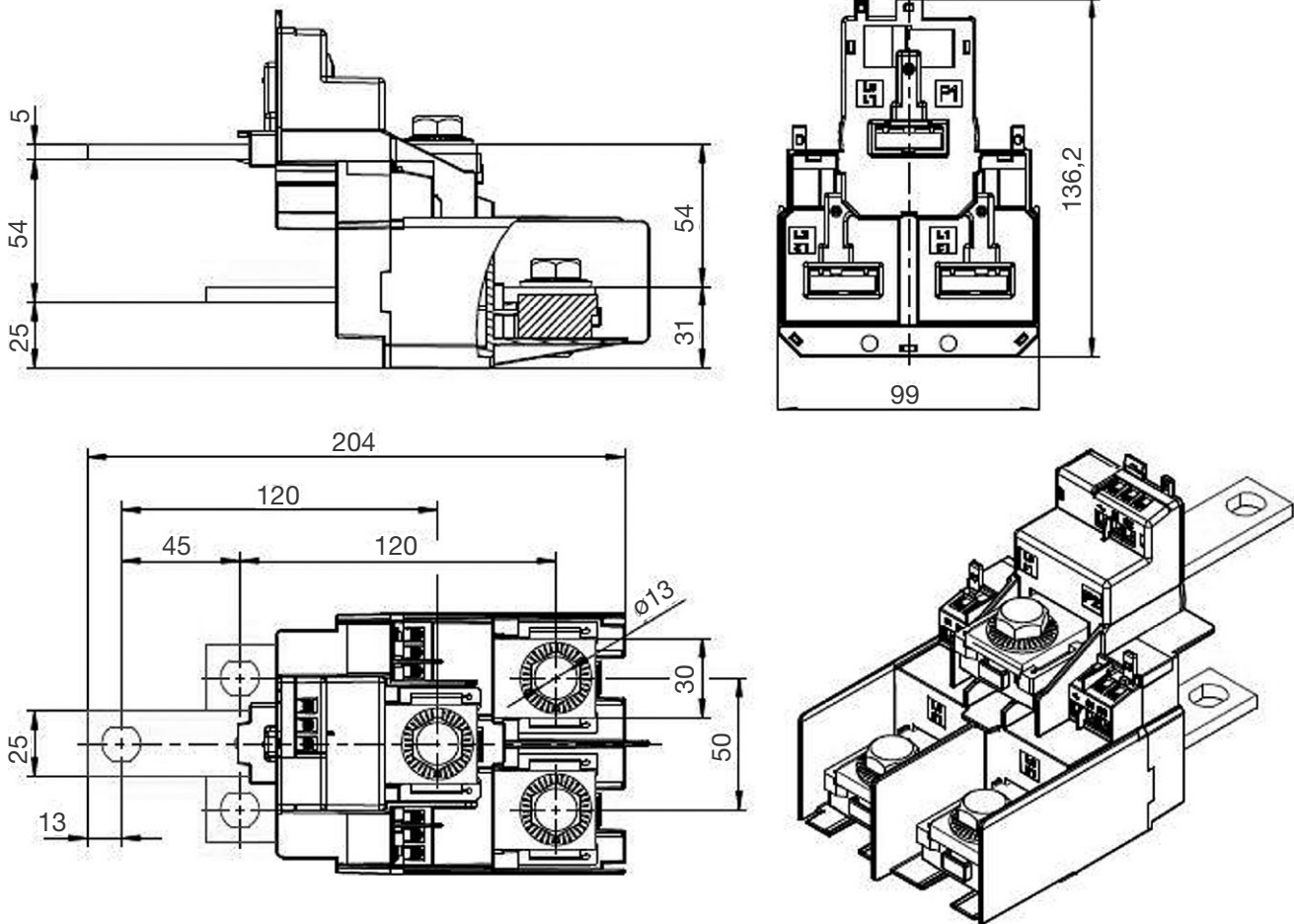
Leistungsbedarf

Die aufzubringende Leistung des Wandlers wird durch die angeschlossenen Leitungen und Messgeräte bestimmt. Eine Reihenschaltung von Strommessern ist möglich und setzt den Leistungsbedarf entsprechend herauf. Für 1 A Stromwandler ergeben sich aufgrund des ohmschen Gesetzes wesentlich geringere Leistungsbedarfe als bei 5 A. Deshalb sollten vor allem bei sehr langen Anschlusswegen > 10 m Wandler mit Sekundärstrom 1 A gewählt werden.

Technische Daten

Best.Nr.	LVZWB200	LVZWB300	LVZWB400	LVZWB500	LVZWB600
primärer Bemessungsstrom	200 A	300 A	400 A	500 A	600 A
sekundärer Bemessungsstrom	5 A	5 A	5 A	5 A	5 A
Bemessungsleistung	5 VA	5 VA	5 VA	5 VA	5 VA
Klasse	KL.0,5 s	KL.0,5 s	KL.0,5 s	KL.0,5 s	KL.0,5 s
Frequenz	50-60 Hz	50-60 Hz	50-60 Hz	50-60 Hz	50-60 Hz
Isolationspegel	0,72/3 kV	0,7/3 kV	0,7/3 kV	0,72/3 kV	0,7/3 kV
Überstrombegrenzungsfaktor	FS5	FS5	FS5	FS5	FS5
Isolierstoffklasse	E	E	E	E	F
thermische Bemessungs-kurzzeitstromstärke	60* I _{1n} max. 50 kA	60* I _{1n} max. 50 kA	60* I _{1n} max. 50 kA	60* I _{1n} max. 50 kA	60* I _{1n} max. 50 kA
thermische Bemessungs-dauerstromstärke	1,2* I _n	1,2* I _n	1,2* I _n	1,2* I _n	1,2* I _n
erweiterter Strombereich	120 %	120 %	120 %	120 %	120 %
Umgebungstemperatur	-5° ... +40°C	-5° ... +40°C	-5° ... +40°C	-5° ... +40°C	-5° ... +40°C
Normen	VDE0414T 44-1, IEC60044-1	VDE 0414 T 44-1, IEC 600 44-1	VDE 0414 T 44-1, IEC 600 44-1	-VDE 0414 T 44-1, IEC 600 44-1	-VDE 0414 T 44-1, IEC 600 44-1
empfohlenes Anzugsdrehmoment Sekundärklasse	1,5 bis 2 Nm				

Stromwandlerblock für NH-Sicherungslastschaltleisten



Übersicht Produktprogramm LT-Trenner

	Größe 000	Größe 00	Größe 1	Größe 2	Größe 3
Sammelschienensystem 40/12 mm	•	•	•	•	
Sammelschienensystem 60 mm	•	•	•	•	•
Tragschienenmontage	•	•	•		
Anschlussraumabdeckung	•	•	•	•	•
Kontaktprisma für Cu/Al-Leiter		•	•	•	•
Schaltstellungsanzeige	•	•	•	•	•
Fensterverriegelung		•	•	•	•

Technische Daten nach VDE 0660 T107/EN/IEC 60947-3

Geeignet für NH-Sicherungseinsätze nach VDE 0636 T2	Größe	000	00	1	2	3
Bemessungsbetriebsstrom I_e	A	100	160	250	400	630
konventioneller thermischer Bemessungsstrom I_{th}	A	100	160	250	400	630
Bemessungsbetriebsspannung U_e	V	690				
Bemessungsisolationsspannung U_i	V	1000				
Bemessungsisolationsspannung U_{imp}	kV	6	8			
bedingter Bemessungskurzschlussstrom (bei Schutz durch NH-Sicherungen)	kA	80	80	80	50	80
Gebrauchskategorie VDE 0660 T107/EN/IEC 60947-3	$U_e = 400V$ AC $U_e = 690V$ AC $U_e = 220V$ DC $U_e = 440V$ DC	AC-23B AC-21B auf Anfrage DC-22B ¹⁾	AC-23B AC-21B DC-22B auf Anfrage	AC-23B AC-22B DC-21B DC-21B	AC-23B AC-22B DC-21B DC-21B	AC-23B AC-22B DC-21B DC-21B
mechanische Lebensdauer	Schaltspiele	2000	1600	1600	1000	1000
zulässige Umgebungstemperatur	-25°C bis +55°C					
Schutzart DIN/EN 60529/VDE 0470 T1	IP3X					
Gewicht ohne Sicherungseinsätze	kg	0,54	0,84	2,2	3,6	4,1

Leiteranschlüsse und -größen

Anschluss von zwei Kabelschuhen

Größe	16 mm ²	25 mm ²	35 mm ²	50 mm ²	70 mm ²	95 mm ²	120 mm ²	150 mm ²	185 mm ²	240 mm ²	300 mm ²
00	2 x	2 x	2 x	2 x							
1	2 x	2 x	2 x	2 x	2 x	2 x	2 x	2 x	2 x		
2								2 x	2 x	2 x	2 x
3								2 x	2 x	2 x	2 x

Für die Überprüfung wurden Kabelschuhe nach Norm DIN 46235 verwendet. Andere handelsübliche Kabelschuhe können andere Abmessungen haben, sind aber in der Regel anschließbar.

Leiteranschlüsse Zubehör

Prismenklemsatz LZ051

Kupferdraht massiv 6 - 10 mm²

Kupferdraht verseilt 10 - 70 mm²

Litze Cu mit Kabelendhülse 10 - 70 mm²

Al-Leiter sm 10 - 70 mm²

Al-Leiter se 10 - 70 mm²

Prismenklemsatz

Best.-Nr.	Größe	Querschnitt	Leiterarten	Klemmraum
LZ151	1	70 - 150 mm ²	rm. sm. f. f + AE	18 x 2 - 14 mm
LZ152	2	120 - 240 mm ²	rm. sm. f. f + AE	21 x 1 - 14 mm
LZ153	3	150 - 300 mm ²	rm. sm. f. f + AE	25 x 1 - 13 mm

Prismenklemsatz für 2 Leiter

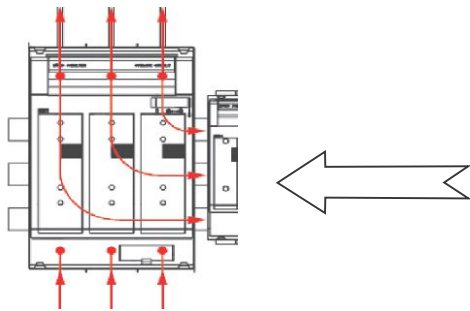
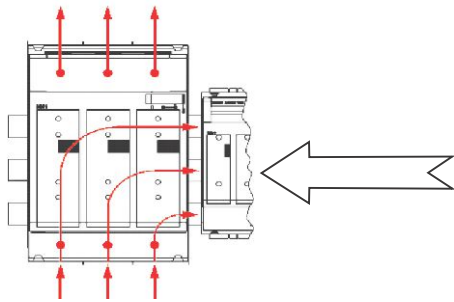
Best.-Nr.	Größe	Querschnitt	Leiterarten	Klemmraum
LZ154	1	2 x 35 - 70 mm ² 2 x 70 mm ²	rm. sm. f. f + AE	18 x 2 - 14 mm
LZ155	2	2 x 70 - 120 mm ²	rm. sm. f. f + AE	21 x 1 - 14 mm
LZ156	3	2 x 150 - 185 mm ²	rm. sm. f. f + AE	25 x 1 - 13 mm

alle Prismenanschlüsse für Cu- und Al-Leiter

Achtung:

Al-Leiterverbindungen sind in regelmäßigen Abständen zu überprüfen!

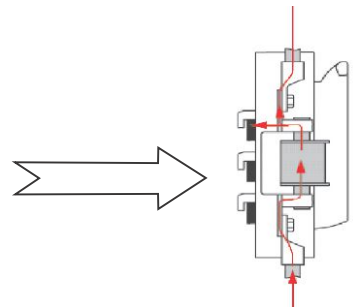
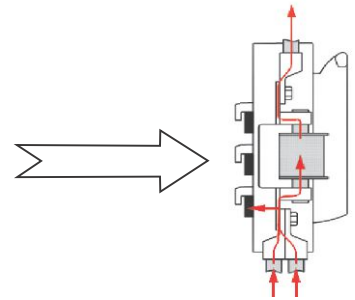
Sammelschieneneinspeisung



zusätzliche Sicherungsabgänge

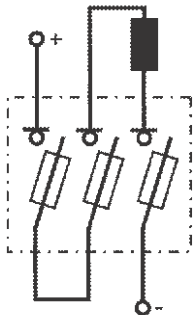
Einspeisung ohne NH-Sicherungseinsätze

250 A LT154E
400 A LT254E
Einspeisung
max. 500 A
max. 800 A

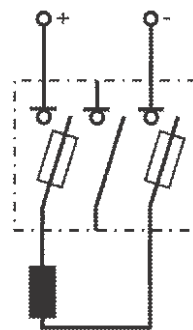


Anschluss mit Gleichstrom

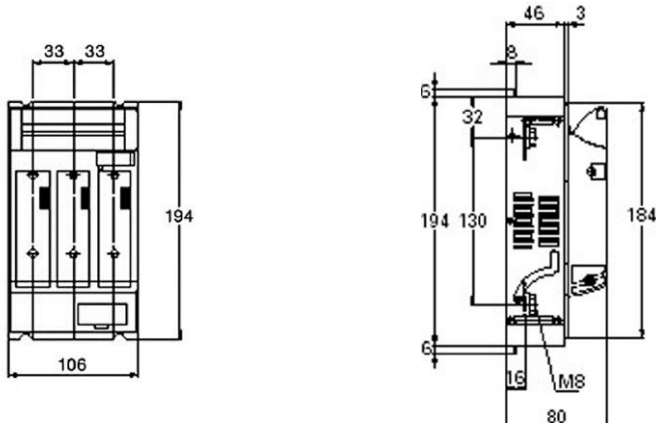
① über drei Phasen



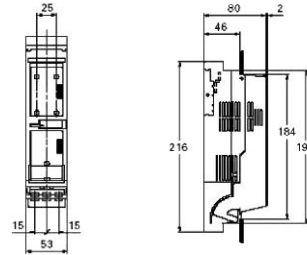
② über zwei Phasen



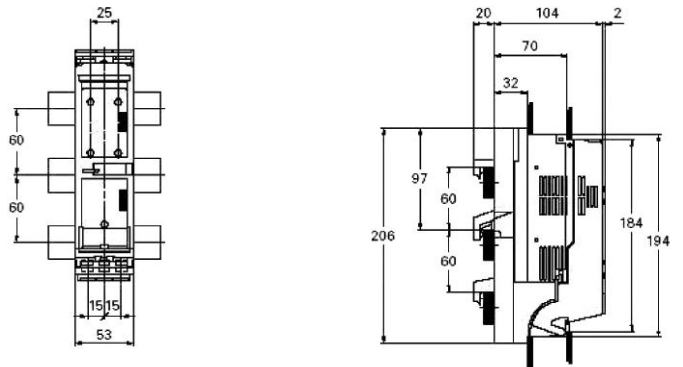
Maße NH00-Sicherungslasttrennschalter LT050, LT051, LT052 auf Hutprofilschiene



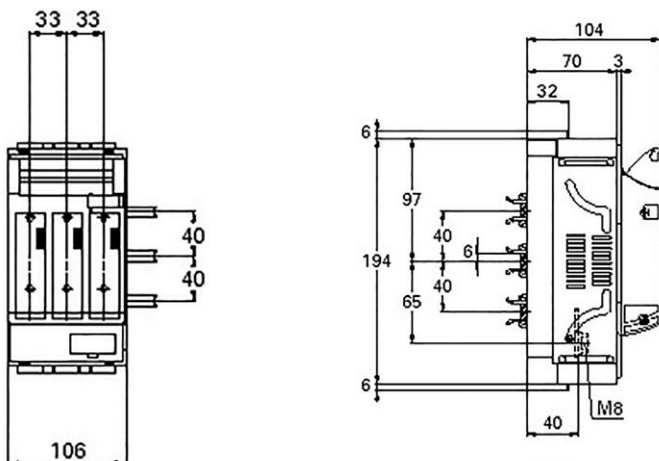
Maße NH00-Sicherungslasttrennschalter LT0050 auf Hutprofilschiene



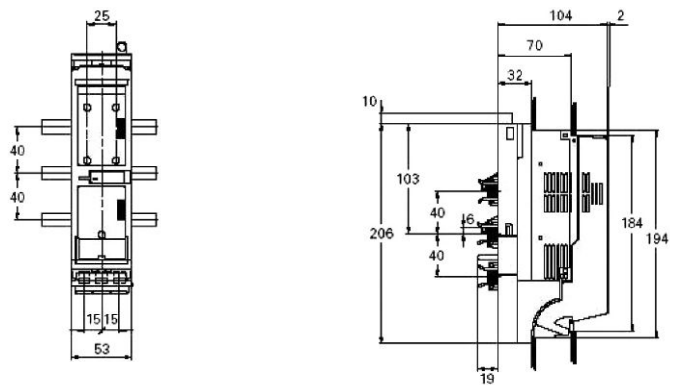
Maße NH00-Sicherungslasttrennschalter LT0056 für Sammelschienen-Abstand 60 mm



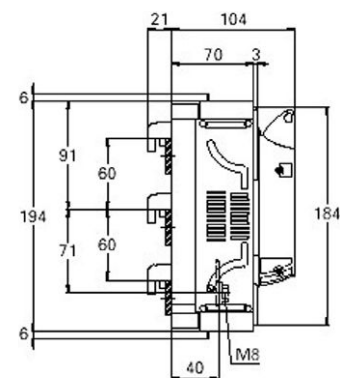
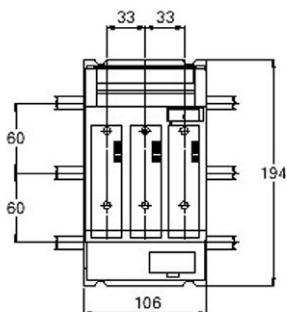
Maße NH00-Sicherungslasttrennschalter LT053, LT054, LT055 auf Sammelschienen-Abstand 40 mm



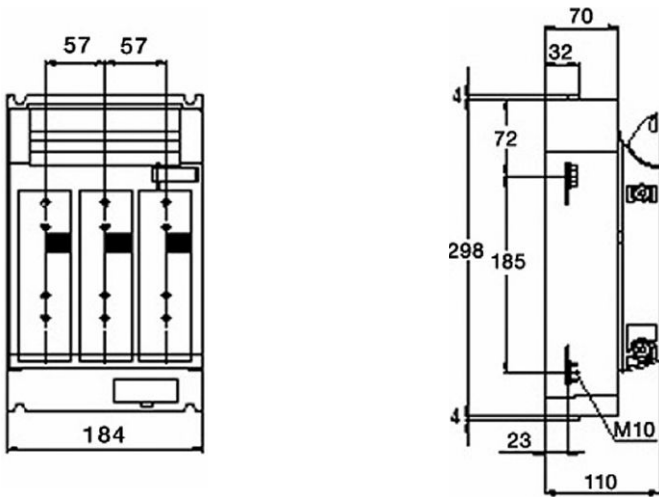
Maße NH00-Sicherungslasttrennschalter LT0054 für Sammelschienen-Abstand 40 mm



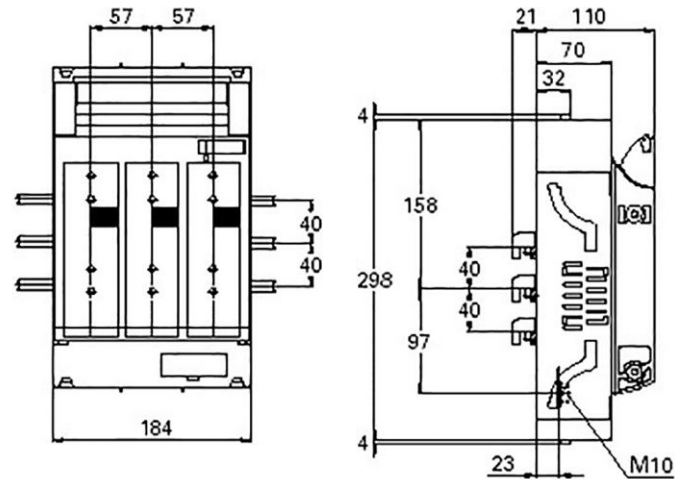
Maße NH00-Sicherungslasttrennschalter LT056, LT057 auf Sammelschienen-Abstand 60 mm



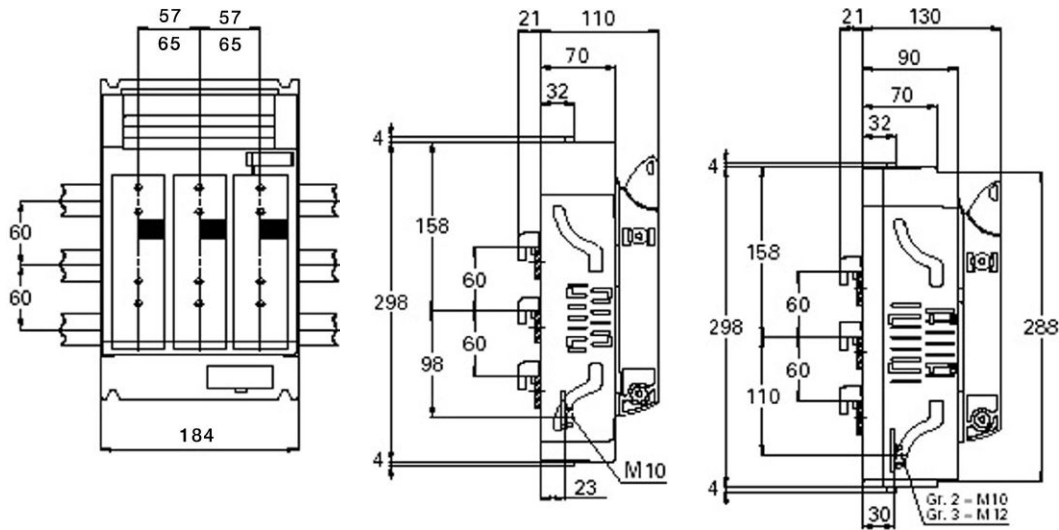
Maße NH1-Sicherungslasttrennschalter LT150



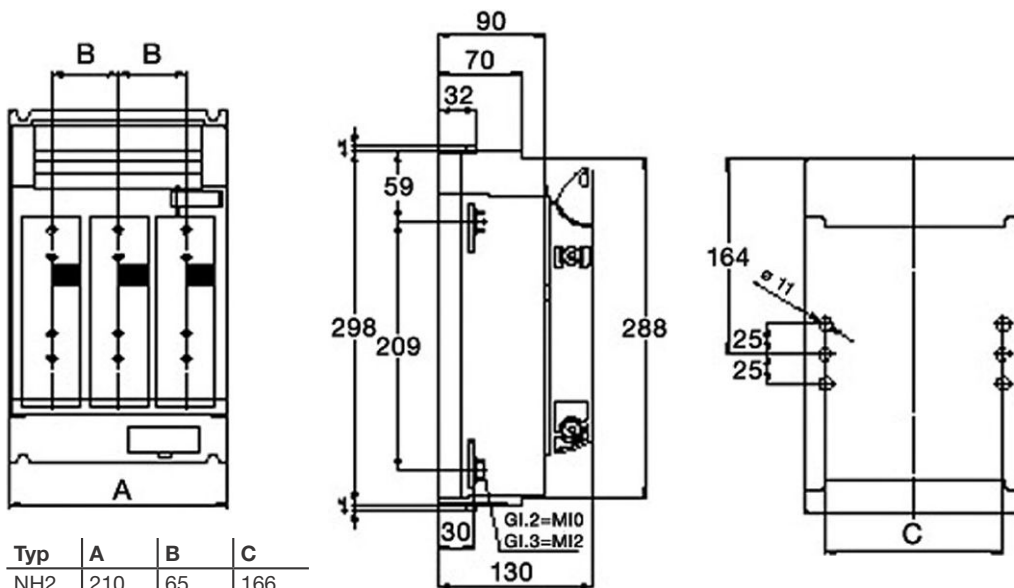
Maße NH1-Sicherungslasttrennschalter LT152



Maße NH1- und NH2-Sicherungslasttrennschalter
auf Sammelschienen-Abstand 60 mm



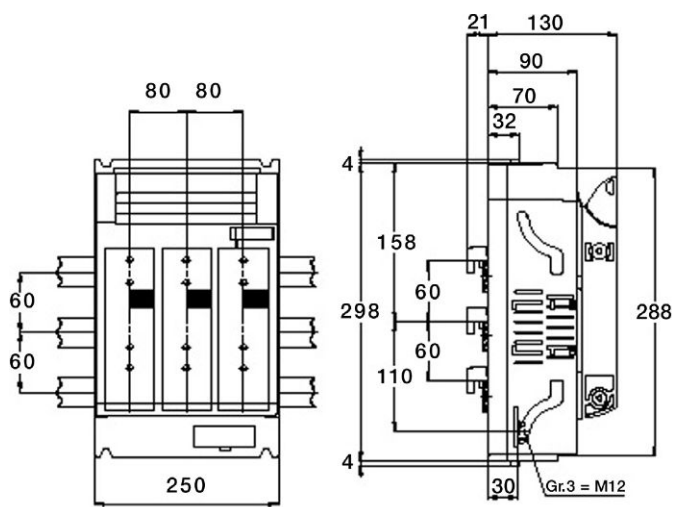
Maße NH2- und NH3-Sicherungslasttrennschalter
LT250, LT350 auf Montageplatte



Typ	A	B	C
NH2	210	65	166
NH3	250	80	195

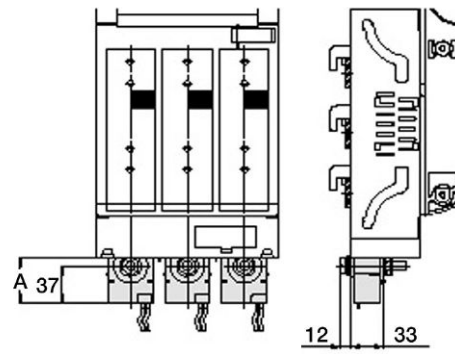
Sicherungs-
material

Maße NH3-Sicherungslasttrennschalter LT353
für Sammelschienen-Abstand 60 mm



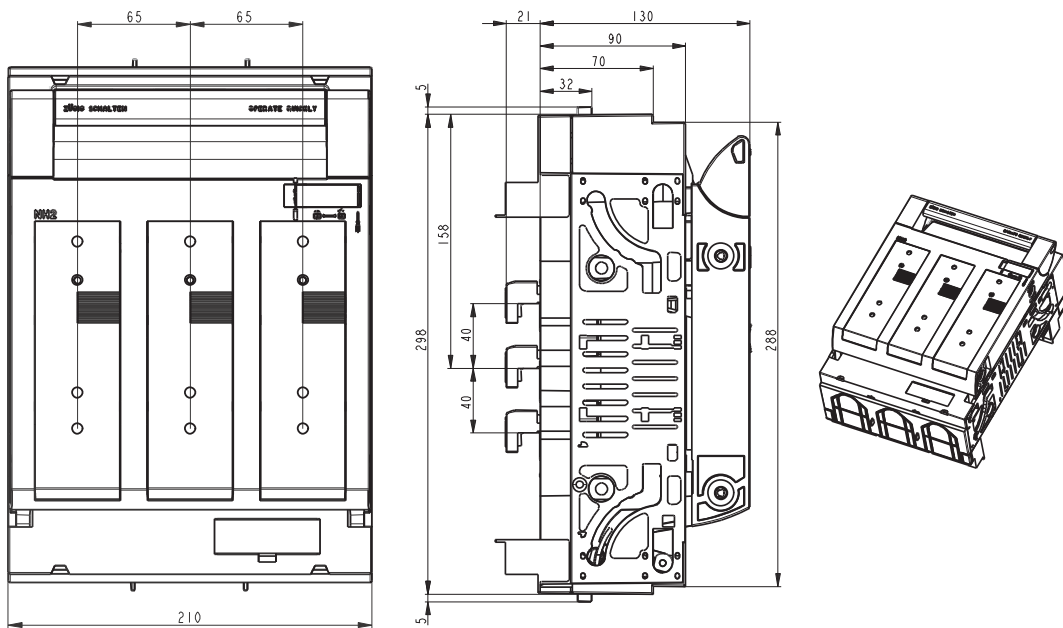
NH3

Maße für NH1- bis NH3-Trenner bei Stromwandlereinbau

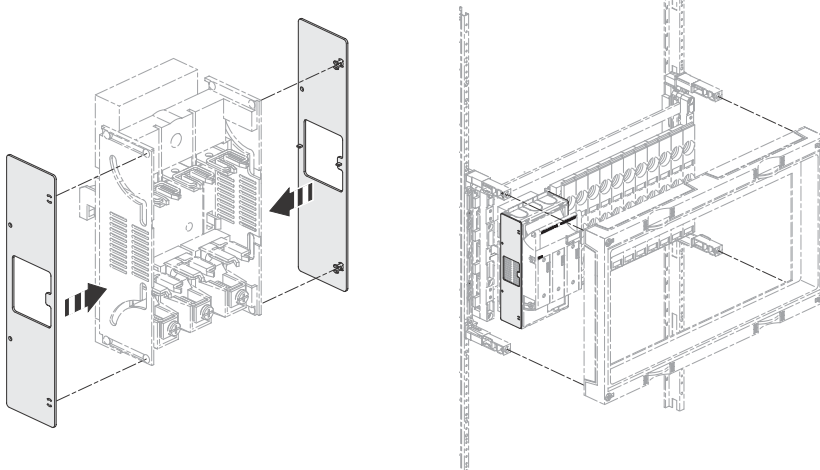


Typ	A
NH1	45
NH2	60
NH3	60

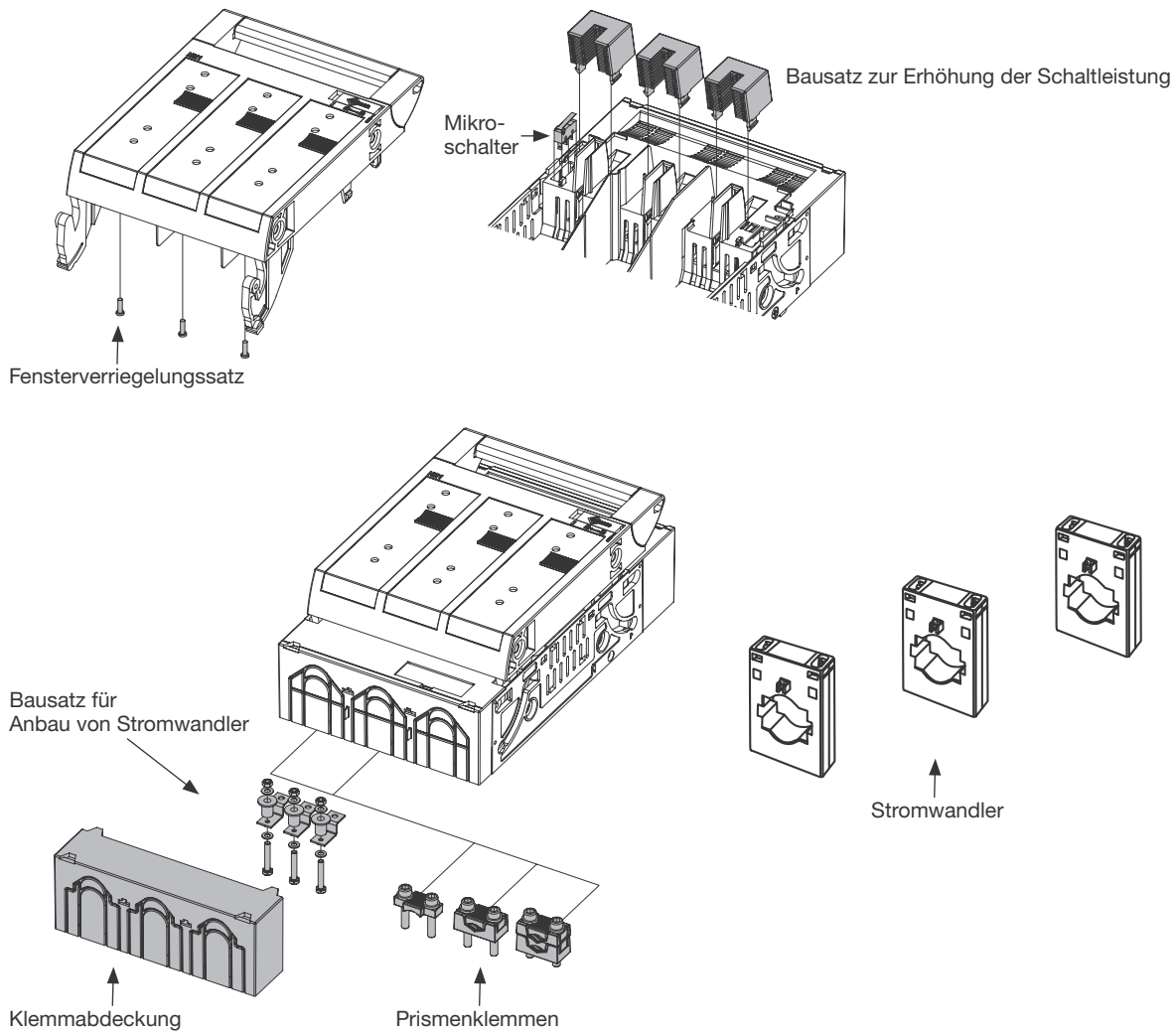
Maße NH2-Sicherungslasttrennschalter LT252
auf Sammelschienen-Abstand 40 mm



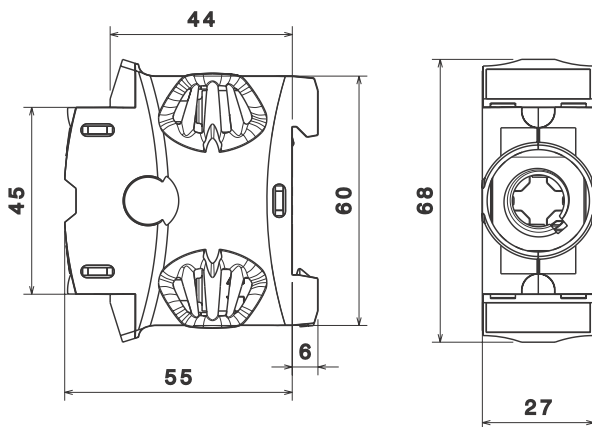
LZ008 Zubehör für NH00



Aufbau der Sicherungslasttrennschalter mit entsprechendem Zubehör Gr. 1-3



Maße Sicherungsunterteile 1-polig LD042/LD043



Produktvorteile:

großer Klemmbereich
Aufnahme für Bezeichnungsschild

Standards:

IEC 60269-1:2006
IEC 60269-3:2006
EN 60269-1:2007
HD 60269-3:2007
DIN EN 60269-1/03.08
DIN VDE 0636-3/03.08

mechanische Werte:

Breite x Höhe x Tiefe (mm): 27 x 68 x 55, Gewicht: 76 g

elektrische Werte:

LD042 400 V AC / 250 V DC, 16 A
LD043 400 V AC / 250 V DC, 63 A

Bei Betrieb mit dem Bemessungsstrom beträgt die Leistungsabgabe 2,9 W bei LD042 und 8,7 W bei LD043.
Bedingter Bemessungskurzschlussstrom 50 kA

Befestigungsart:

Schnappbefestigung

Klemmstellen:

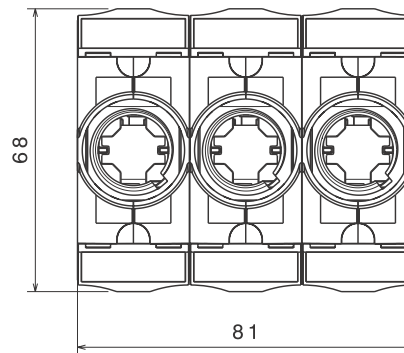
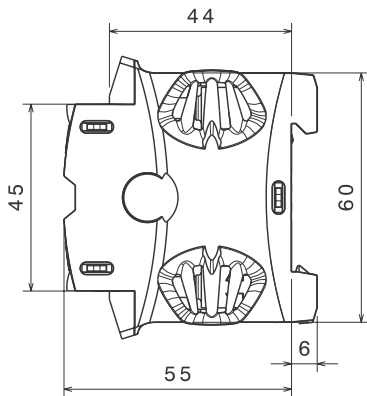
gleichzeitiger Anschluss von 2 Leitungen ($35 \text{ mm}^2 + 16 \text{ mm}^2$) bzw. Kammschiene und Leitung möglich
Rahmenklemme : $1,5 - 35 \text{ mm}^2$
feindrätig, direkt geklemmt oder mit Aderendhülse
Md 2,5 - 3 Nm
feindrätig + Aderendhülse eventuell nicht mit maximalen Querschnitt möglich

Werkstoffeigenschaften:

Gehäuse: temperaturbeständig bis 120°C , selbstverlöschend nach UL 94, Kriechstromfestigkeit CTI 200
Anschlussschrauben: +/- (PZ2), verzinkt, chromatiert

Maße Sicherungsunterteile

3-polig LD046/LD047

**Produktvorteile:**

großer Klemmbereich
Aufnahme für Bezeichnungsschild

Standards:

IEC 60269-1:2006
IEC 60269-3:2006
EN 60269-1:2007
HD 60269-3:2007
DIN EN 60269-1/03.08
DIN VDE 0636-3/03.08

mechanische Werte:

Breite x Höhe x Tiefe (mm): 81 x 68 x 55, Gewicht: 230 g

elektrische Werte:

LD046 400 V AC / 250 V DC, 63 A
LD047 400 V AC / 250 V DC, 16 A

Bei Betrieb mit dem Bemessungsstrom beträgt die Leistungsabgabe 9,5 W bei LD046 und 28,5 W bei LD047.
Bedingter Bemessungskurzschlussstrom 50 kA

Befestigungsart:

Schnappbefestigung

Klemmstellen:

gleichzeitiger Anschluss von 2 Leitungen ($35 \text{ mm}^2 + 16 \text{ mm}^2$) bzw. Kammleiste und Leitung möglich
Rahmenklemme : $1,5 - 35 \text{ mm}^2$
feindrätig, direkt geklemmt oder mit Aderendhülse,
Md 2,5 - 3 Nm
feindrätig + Aderendhülse eventuell nicht mit maximalen Querschnitt möglich

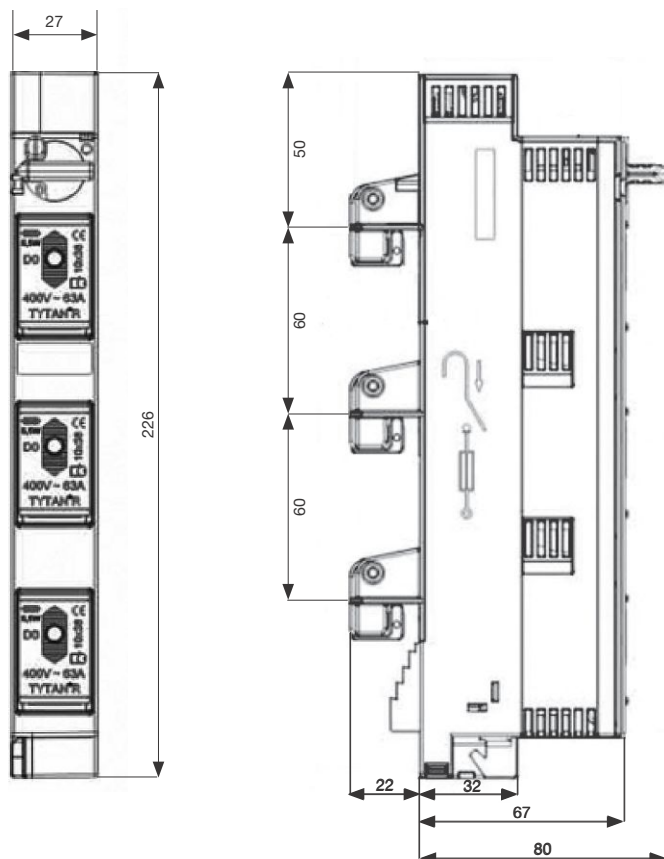
Werkstoffeigenschaften:

Gehäuse: temperaturbeständig bis 120°C, selbstverlöschend nach UL 94, Kriechstromfestigkeit CTI 200
Anschlussschrauben: +/- (PZ2), verzinkt, chromatiert

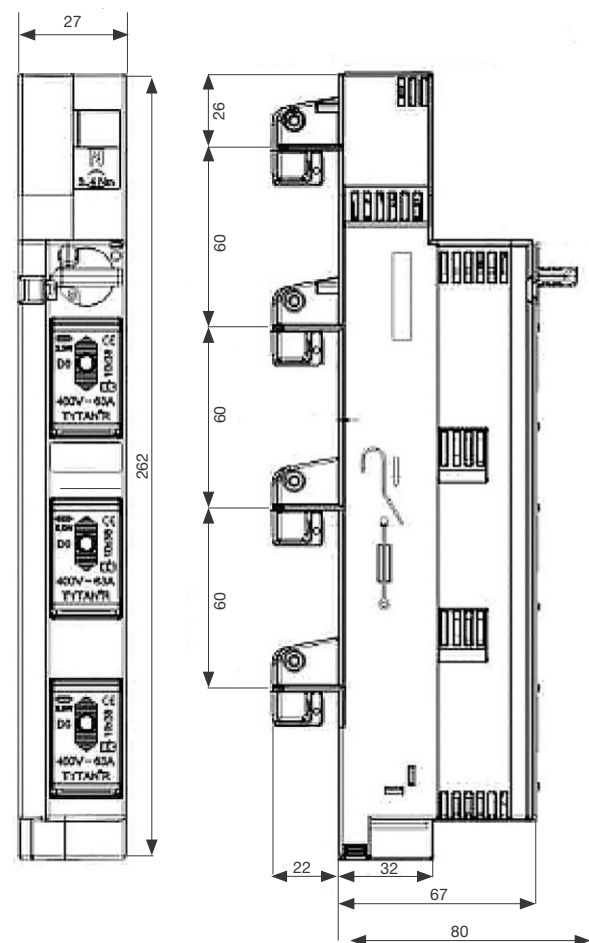
Technische Daten L063M und L066M

Klassifizierung	Lasttrennschalter mit Sicherungen
Vorschrift / Bestimmung	DIN VDE 0638 DIN EN 60947-3; IEC 947-3
geeignet für D0-Sicherungen DIN 49522	D01; 2, 4, 6, 10, 13, 16 A mit Reduzierfeder D02; 20, 25, 32, 35, 40, 50, 63 A
geeignet für Zylindersicherungen IEC EN 60269-1	10 x 38 mm: 2 ... 32 A mit Reduzierfeder
geeignet für Hülsenpasseinsätze DIN 49523	D02: 2, 4, 6, 10, 16, 20, 25, 35, 50 A
Polzahlen	3-polig, 3-polig+N
Isolierteile	Kunststoff, halogen-, phosphor-, silikonfrei
Brandklasse / Kriechstromfestigkeit	UL94/V0, Glühdrahtprüfung 960 °C / CTI600
Schutzart / Berührungsschutz	IP20 / finger- und handrückensicher
Bemessungsbetriebsspannung U_e	400 V~
Bemessungsbetriebsstrom I_e	63 A
Bemessungsdauerstrom I_e	63 A
Bemessungskurzschlusseinschaltvermögen I_{cm}	50 kA _{eff}
Schaltkategorie	AC 23B
Überspannungskategorie	IV (DIN VDE 0110)
Verschmutzungsgrad	3 (DIN VDE 0110)
Bemessungsstoßspannungsfestigkeit U_{imp}	6000 V
Anschlusstechnik	Edelstahlbuchsenklemme 1,5 ... 35 mm ²
Anzugsdrehmoment M_D	4 Nm

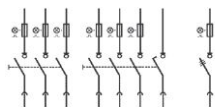
Abmessungen L063M



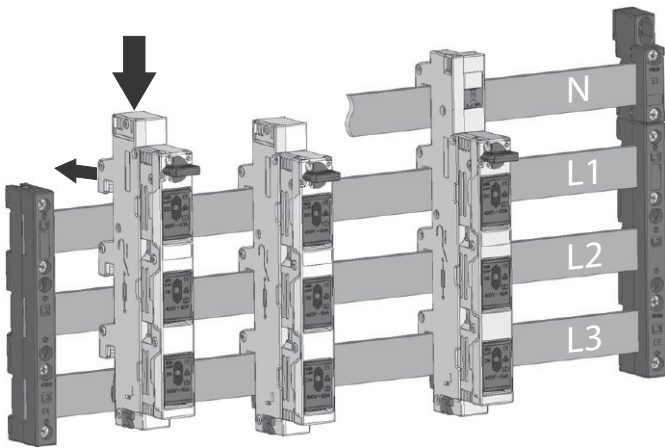
Abmessungen L066M



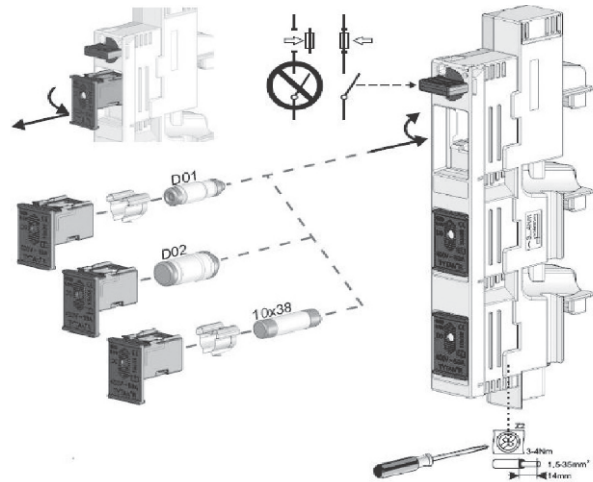
Schaltzeichnungen



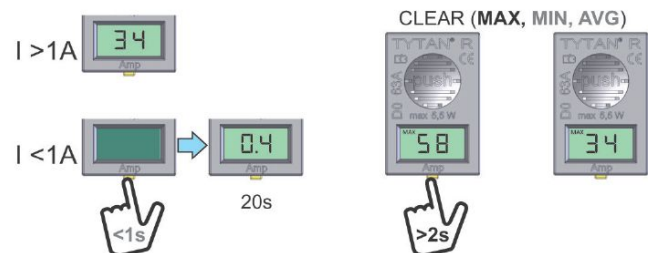
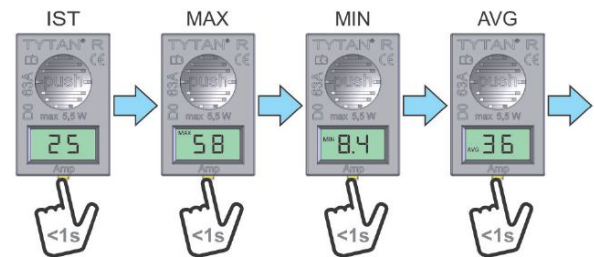
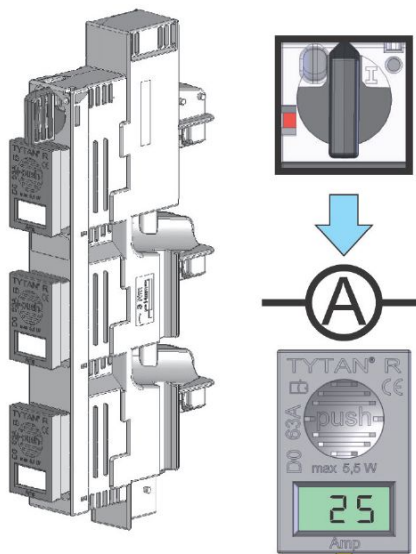
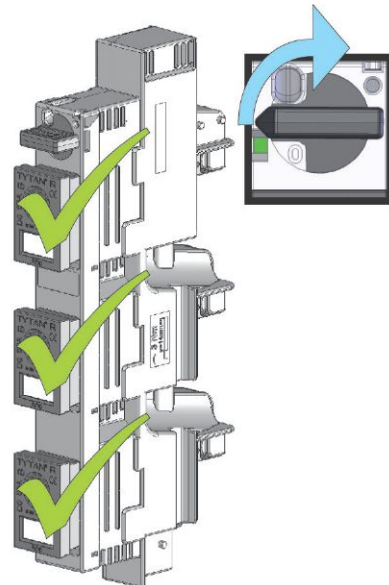
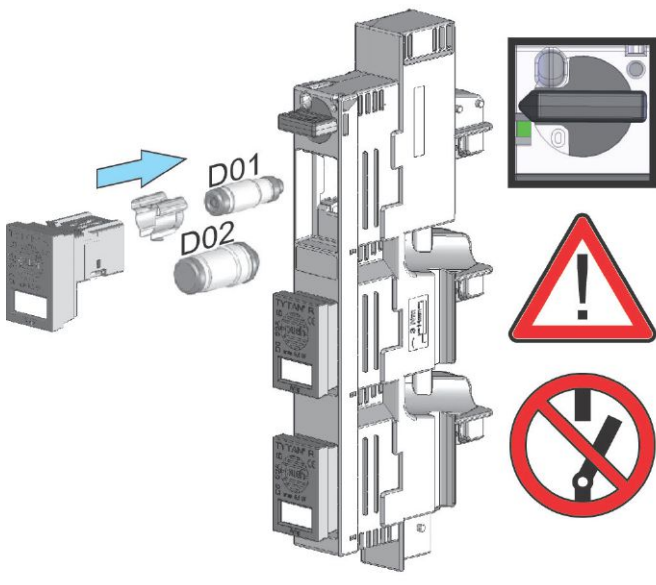
Aufbau L063M und L066M



Aufbau L063M und L066M



Messstecker für L063M / L066M

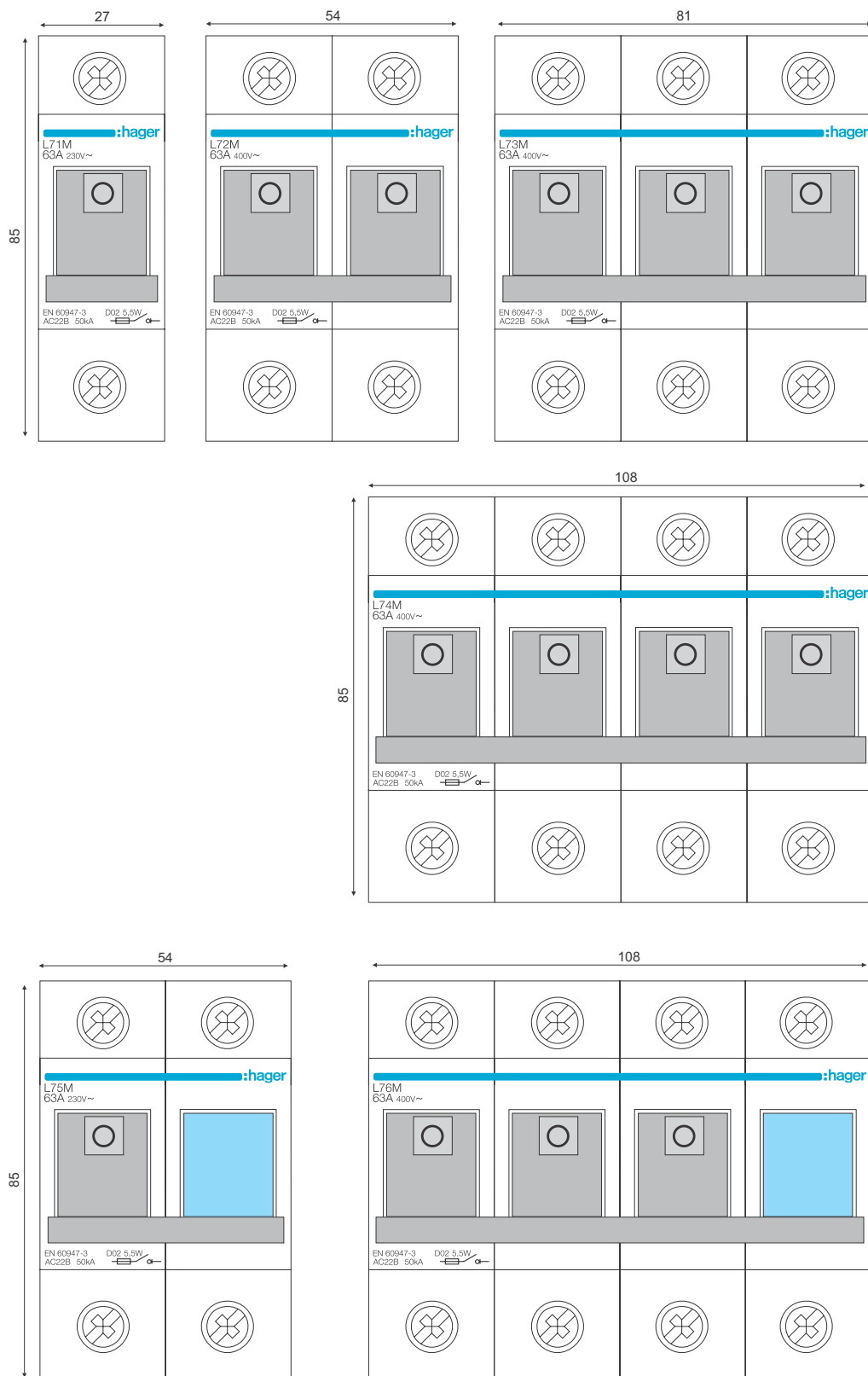


L7xM

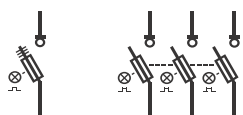
Sicherungslasttrennschalter für Hutschiene

Vorschriften	DIN VDE 0660 part / Teil 107, EN 60947, IEC 60947-3
	DIN VDE 0636 part / Teil 41, IEC 60269-3
	DIN VDE 0638, DIN VDE 43880
Polzahlen	1-polig, 2-polig, 3-polig, 4-polig
Handhabung	schraubkappenlose Stecktechnik
geeignet für Sicherungen gL, gG, aM	D01: 2, 4, 6, 10, 16 D02: 20, 25, 35, 50, 63
Umgebungstemperatur	Lagerung min./max. -25°C/+100°C Betrieb min./max. -25°C/+60°C
Brandklasse / Kriechstromfestigkeit	UL94/V0, Glühdrahtprüfung 960°C/CTI 600
Berührungsschutz	IP 20
Bemessungsbetriebsspannung U_e	- AC 400V DC 1-polig bis 110 V, 2-polig bis 220 V
Bemessungsbetriebsstrom I_e	63 A
Bemessungsdauerstrom I_e	63 A
Überspannungskategorie/Verschmutzungsgrad	IV/3 (DIN VDE 0110)
Bemessungsstoßspannungsfestigkeit U_{imp}	6000 V
Bemessungsonderspannung AC	440 V, nur bei Verwendung von Sicherungseinsätzen 440 V
max. Erwärmung bei I_u und Raumtemperatur	ca. 25°C/ Handhabe Sicherungsstecker ca. 30°C Edelstahlkäfigklemme
Anschlusstechnik	klemmbare feste Querschnitte 1,5...35 mm ²
Drehmoment	M6 Pozidriv max. 4 Nm
Bemessungskurzschlusseinschaltvermögen I_{cm}	$I_{cm} = 50 \text{ kA}_{eff}$
Schaltkategorie	AC 22B

Maße L71M - L76M



Schaltzeichnungen

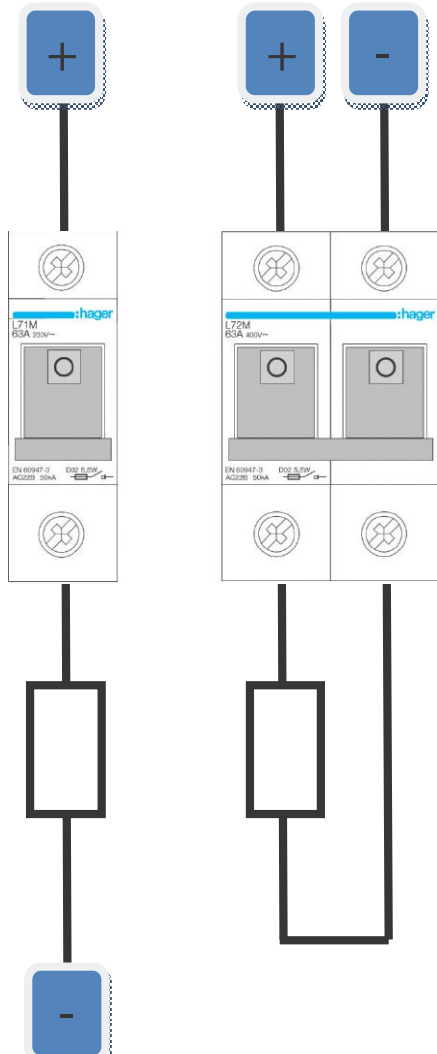


Sicherungs-
material

nicht geerdetes System

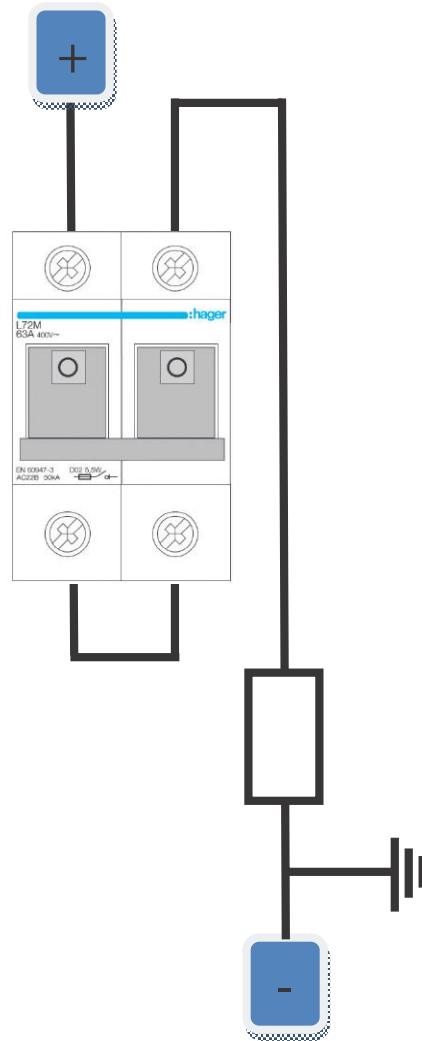
110 VDC
DC21B
63 A

220 VDC
DC21B
63 A



geerdetes System

220 VDC
DC21B
63 A



Dauerströme für Stromschienen aus E-Cu F30 mit Rechteck-Querschnitt in Innenanlagen bei 35°C Lufttemperatur und 65°C Schienentemperatur; senkrechte Lage der Schienenbreite;

Schienenpakete mit lichten Schienenabständen gleich Schienendicke (bzw. 3) bei Wechselstrom und Schienenpaketen lichter Hauptleiterabstand > 0,8 x Hauptleitermittenabstand

Breite x Dicke in mm	Querschnitt in mm ²	Gewicht in kg/m	Dauerstrom in A bei f ≤ 60 Hz								
			gestrichen Schienenanzahl				blank Schienenanzahl				
			1 I	2 II	3 III	4 IIII	1 I	2 II	3 III	4 IIII	
12 x 2	23,5	0,209	123	202	228			108	182	216	
12 x 5								200			
15 x 2	29,5	0,262	148	240	261			128	212	247	
12 x 10								320			
15 x 3	44,5	0,396	187	316	381			162	282	361	
20 x 2	39,5	0,351	189	302	313			162	264	298	
20 x 3	59,5	0,529	237	394	454			204	348	431	
20 x 5	99,1	0,882	319	560	728			274	500	690	
20 x 10	199	1,77	497	924	1320			427	825	1180	
25 x 3	74,5	0,663	287	470	525			245	412	498	
25 x 5	124	1,11	384	662	839			327	586	795	
30 x 3	89,5	0,796	337	544	593			285	476	564	
30 x 5	149	1,33	447	760	944			379	672	896	
30 x 10	299	2,66	676	1200	1670			573	1060	1480	
40 x 3	119	1,06	435	692	725			366	600	690	
40 x 5	199	1,77	573	952	1140			482	836	1090	
40 x 10	399	3,55	850	1470	2000	2580		715	1290	1770	2280
50 x 5	249	2,22	697	1140	1330	2010		583	994	1260	1920
50 x 10	499	4,44	1020	1720	2320	2950		852	1510	2040	2600
60 x 5	299	2,66	826	1330	1510	2310		688	1150	1440	2210
60 x 10	599	5,33	1180	1960	2610	3290		985	1720	2300	2900
80 x 5	399	3,55	1070	1680	1830	2830		885	1450	1750	2720
80 x 10	799	7,11	1500	2410	3170	3930		1240	2110	2790	3450
100 x 5	499	4,44	1300	2010	2150	3300		1080	1730	2050	3190
100 x 10	999	8,89	1810	2850	3720	4530		1490	2480	3260	3980
120 x 10	1200	10,7	2110	3280	4270	5130		1740	2860	3740	4500
160 x 10	1600	14,2	2700	4130	5360	6320		2220	3590	4680	5530
200 x 10	2000	17,8	3290	4970	6430	7490		2690	4310	5610	6540

- ① gerechnet mit einer Dichte von 8,9 kg/dm³
- ② Bezugsbasis für die Dauerstromwerte
- ③ Mindestmaß für lichten Schienenabstand

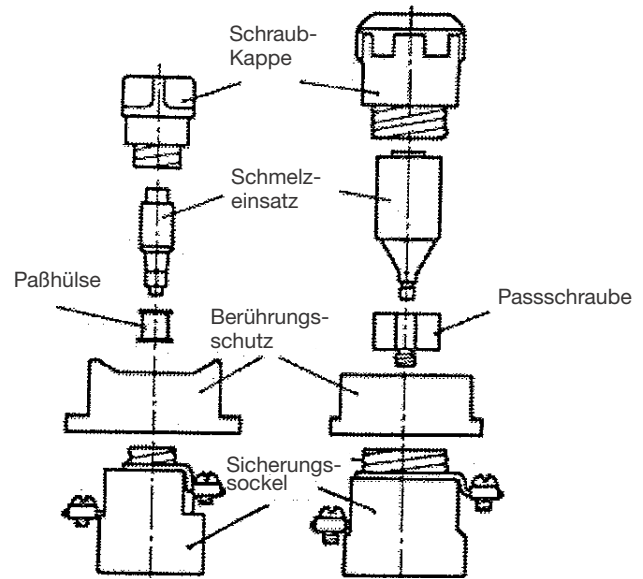
Werkstoff:

E-Cu oder andere Werkstoffe nach DIN 40500 Teil 3.
Vorzugsweise verwendbares Halbzeug: Flachstangen mit gerundeten Kanten nach DIN 46433 Auswahl 3.

Allgemein:
Schmelzeinsätze mit Kennfarbe

Nennstrom	Farbe
2A	rosa
4A	braun
6A	grün
10A	rot
(13A)	schwarz
16A	grau
20A	blau
25A	gelb
(32A) 35A (40A)	schwarz
50A	weiß
63A	kupfer
80A	silber
100A	rot
125A	gelb
160A	kupfer
200A	blau

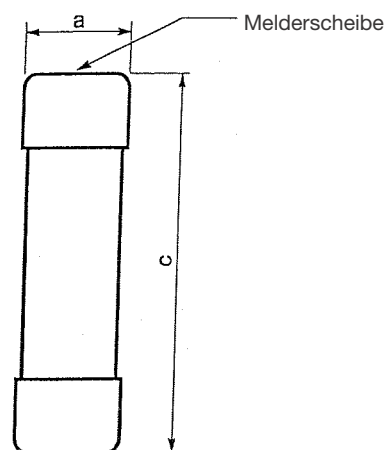
Übersicht
D0/D System



a) D0-System (NEOZED) b) D-System (DIAZED)

technische Info Zylindersicherung

Typ	a	c
L8532C	$\varnothing 8,5 \pm 0,1$	$\varnothing 31,5 \pm 0,5$
L936C	$\varnothing 8,5 \pm 0,4$	$\varnothing 36,0 \pm 0,8$
LF30xG	$\varnothing 10,3 \pm 0,1$	$\varnothing 38,0 \pm 0,6$
LF40xG	$\varnothing 14,3 \pm 0,1$	$51,0 \pm 0,6/-1$
LF51xG	$22,2 \pm 0,1$	$58,0 \pm 0,1/-2$



Aufbau

Glasrohr

bis 1,25 A durchsichtig
ab 1,4 A undurchsichtig
mit Löschmittelfüllung
Messing, vernickelt

Kontaktkappen

DIN 41571-2

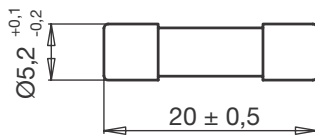
5 x 20 mm

250 V

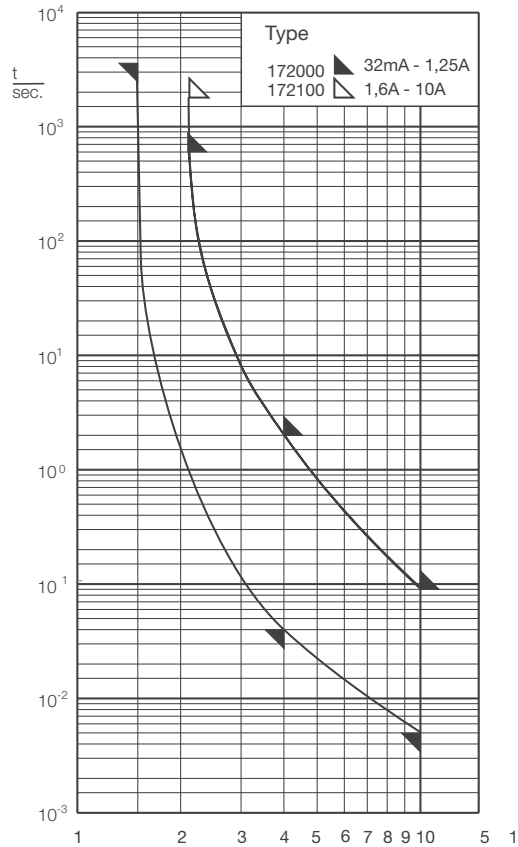
M mittelträge

Bemes- sungsstrom	1,5 I _n		2,1 I _n		2,75 I _n		4 I _n		10 I _n	
	min.	max.	min.	max.	min.	max.	min.	max.	min.	max.
32 mA - 1,25 A	1 h	10 min	-	-	40 ms	2 s	5 ms	90 ms		
1,6 - 10 A	1 h	30 min	-	-	40 ms	2 s	5 ms	90 ms		

Abmessungen

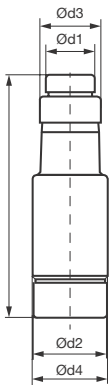


Zeit/Strom-Kennlinien

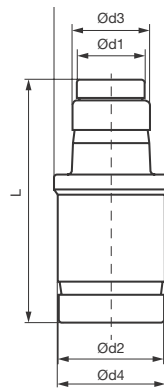


Artikel-Nr.	Bemessungsstrom	Bemessungs- Ausschaltvermögen	Spannungsfall mV	Leistungsabgabe W	Schmelzintegral As
L520MC00-032	32 mA	80 A @ AC 250 V	560	0,1	0,0055
L520MC00-050	50 mA	80 A @ AC 250 V	440	0,1	0,013
L520MC00-063	63 mA	80 A @ AC 250 V	330	0,1	0,025
L520MC00-080	80 mA	80 A @ AC 250 V	490	0,1	0,040
L520MC00-100	100 mA	80 A @ AC 250 V	330	0,1	0,007
L520MC00-125	125 mA	80 A @ AC 250 V	230	0,1	0,018
L520MC00-160	160 mA	80 A @ AC 250 V	220	0,1	0,036
L520MC00-200	200 mA	80 A @ AC 250 V	190	0,2	0,07
L520MC00-250	250 mA	80 A @ AC 250 V	150	0,2	0,19
L520MC00-315	315 mA	80 A @ AC 250 V	140	0,2	0,35
L520MC00-400	400 mA	80 A @ AC 250 V	130	0,2	0,49
L520MC00-500	500 mA	80 A @ AC 250 V	120	0,2	0,9
L520MC00-630	630 mA	80 A @ AC 250 V	110	0,2	1,4
L520MC00-800	800 mA	80 A @ AC 250 V	100	0,3	3,2
L520MC01-000	1 A	80 A @ AC 250 V	90	0,3	6,5
L520MC01-250	1,25 A	80 A @ AC 250 V	80	0,3	5
L520MC01-400	1,4 A	1000 A @ AC 250 V	160	0,7	2,8
L520MC01-600	1,6 A	1000 A @ AC 250 V	150	0,8	6,1
L520MC02-000	2 A	1000 A @ AC 250 V	130	0,8	5,2
L520MC02-500	2,5 A	1000 A @ AC 250 V	110	0,9	10
L520MC03-150	3,15 A	1000 A @ AC 250 V	100	1,0	20
L520MC04-000	4 A	1000 A @ AC 250 V	90	1,1	37
L520MC05-000	5 A	1000 A @ AC 250 V	90	1,3	72
L520MC06-300	6,3 A	1000 A @ AC 250 V	90	1,6	130
L520MC08-000	8 A	300 A @ AC 250 V	90	2,0	230
L520MC10-000	10 A	300 A @ AC 250 V	90	2,5	370

Abmessungen



D01
LE14xx



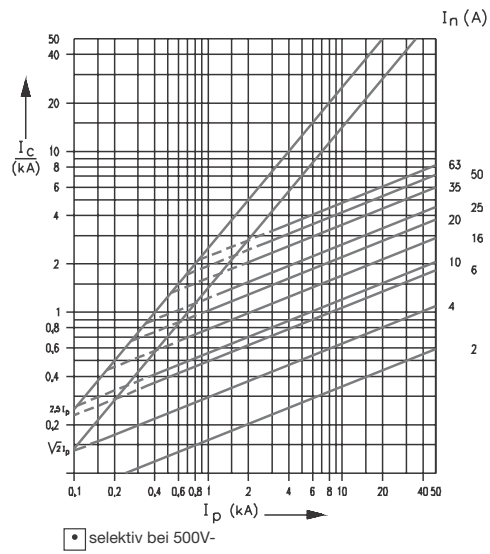
D02
LE18xx

Ausschaltvermögen: AC 400V: 50kA DC 250V: 8kA
Norm: VDE 0636-3 IEC 60269-3

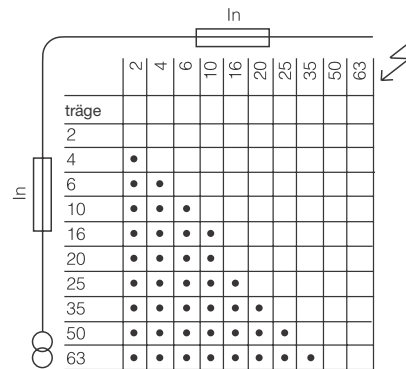
Abmessungen und Ausschaltvermögen für LE1832 und LE1840 sind identisch zu LE1835

Typ	Nennstrom (A)	(AC/DC V) Nennspannung	ø d1	ø d2	ø d3	ø d4	ø d5	L
D01/E14	2	400/250	6	9,8	7,3 ^{+0,3-0,3}	11 ^{-0,7}	-	36 ⁺¹⁻¹
	4							
	6							
	10				8,5 ^{+0,3-0,3}			
	13							
	16			9,7 ^{+0,3-0,3}				
D02/E18	20		10	13,8	10,9 ^{+0,3-0,3}	15,3 ^{-0,8}	16,7 ^{-1,3}	
	25				12,1 ^{+0,3-0,3}			
	35				13,3 ^{+0,3-0,3}			
	50				14,5 ^{+0,3-0,3}			
	63				15,9 ^{+0,3-0,3}			

Strombegrenzungsdiagramm gG/gL 500V- D01, D02, DII, DIII Sicherungseinsätze



Selektivität gL/GG-Sicherungen D01, D02, DII, DIII



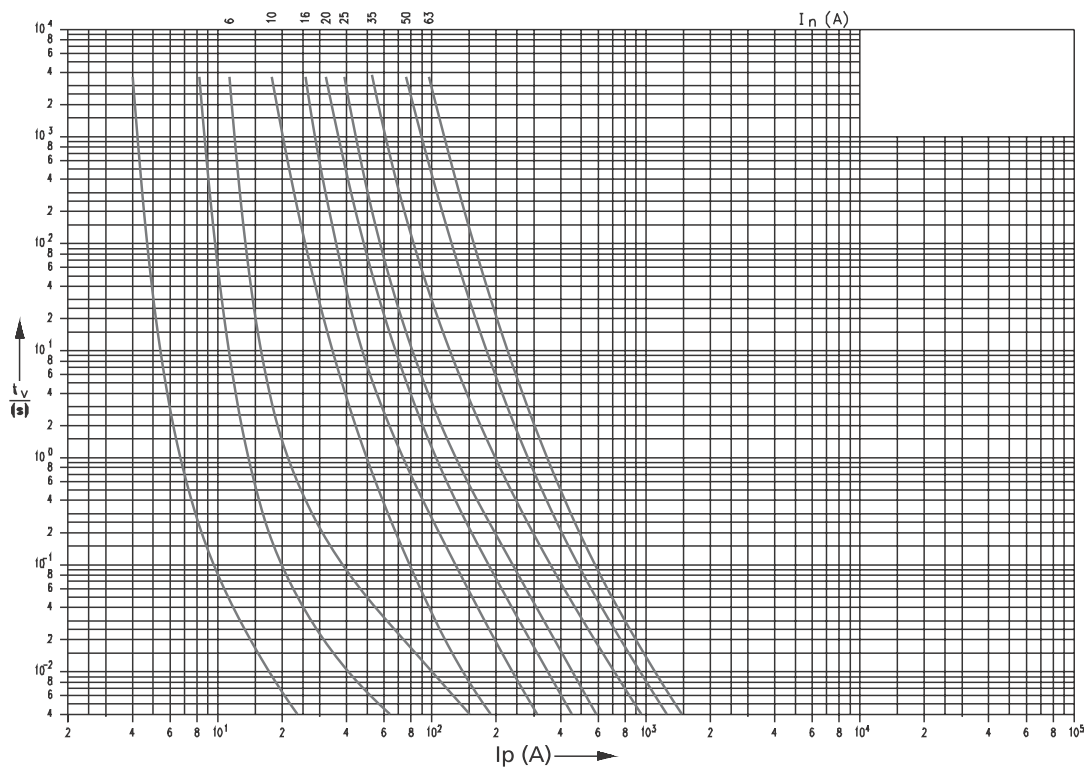
Verlustleistungstabelle D01, D02 gG/gL-Sicherungen

	I_n	Watt
D01	2A	0,8
	4A	1,1
	6A	1,2
	10A	1,1
	16A	1,7
D02	20A	1,7
	25A	2,3
	35A	2,8
	50A	3,8
	63A	5,0

DII, DIII gG/gL-Sicherungen

	I_n	Watt
DII	2A	1,5
	4A	1,6
	6A	1,8
	10A	1,4
	16A	2,1
DIII	20A	2,2
	25A	3
	35A	4,1
	50A	5
	63A	6,9

Zeit-/Stromkennlinie D01, D02, DII, DIII gG/gL

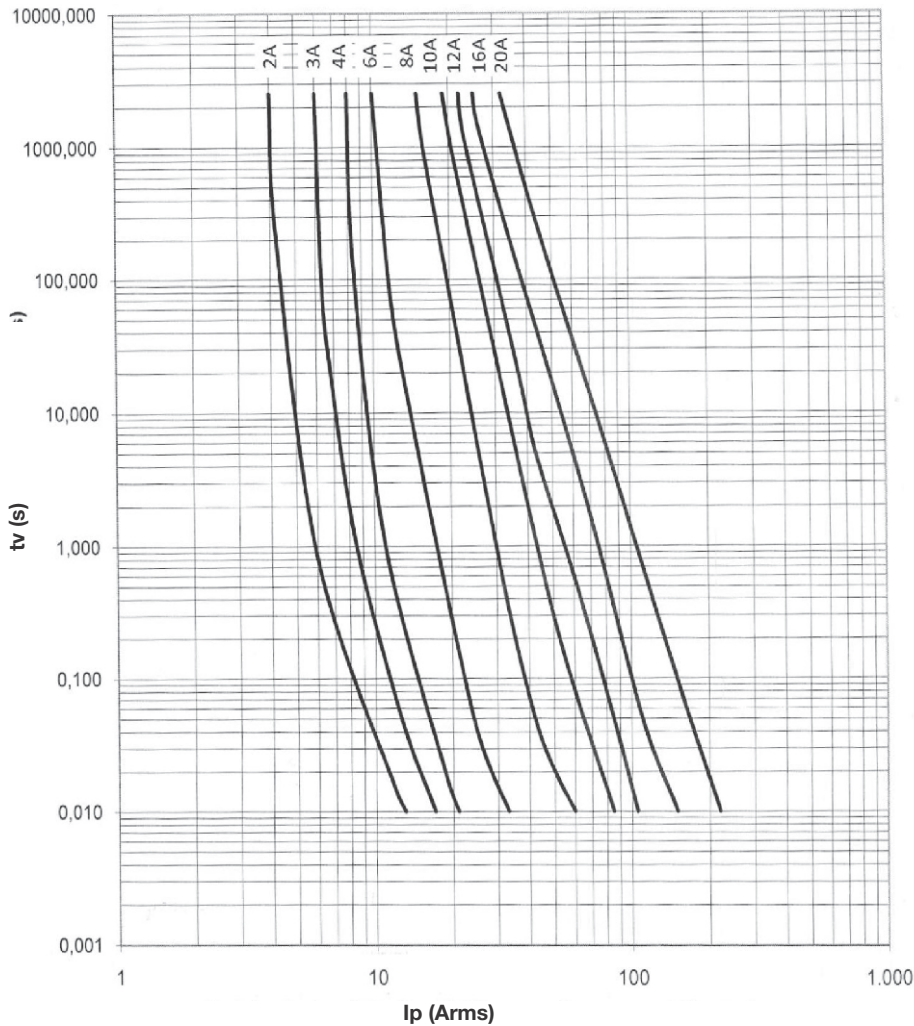
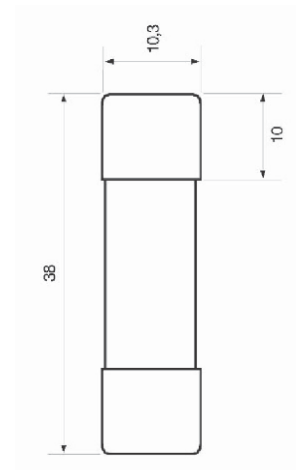


Allgemein

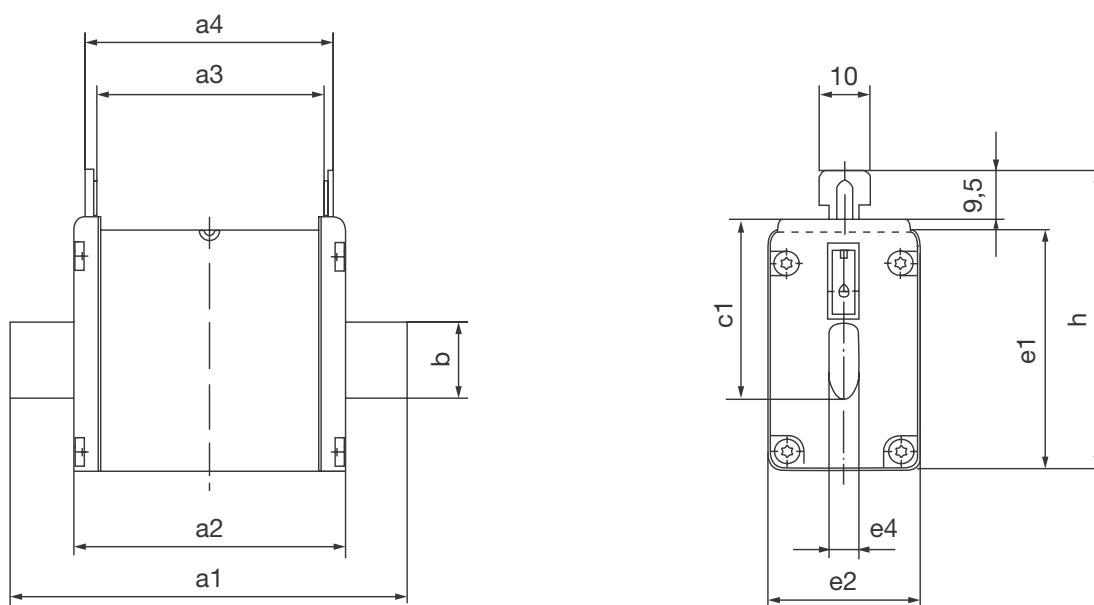
Größe	Klasse	Spannung	Strom	Artikel
10.3 x 38 mm	gPV	900 V DC	2 A	LF302PV
			3 A	LF303PV
			4 A	LF304PV
			6 A	LF306PV
			8 A	LF308PV
			10 A	LF310PV
			12 A	LF312PV
			16 A	LF316PV
			20 A	LF320PV

Umgebungstemperatur	25° C	30° C	40° C	50° C	60° C	70° C
Stromstärke	I_n	$0.97 \times I_n$	$0.92 \times I_n$	$0.87 \times I_n$	$0.82 \times I_n$	$0.76 \times I_n$

Stromstärke	2	3	4	6	8	10	12	16	20
Pv bei $0.7 I_n$ (w)	0,35	0,49	0,76	1,03	0,66	0,88	0,99	1,27	1,56
Pv bei I_n (w)	0,85	1,2	1,85	2,5	1,6	2,15	2,4	3,1	3,8



Abmessungen Gr.000



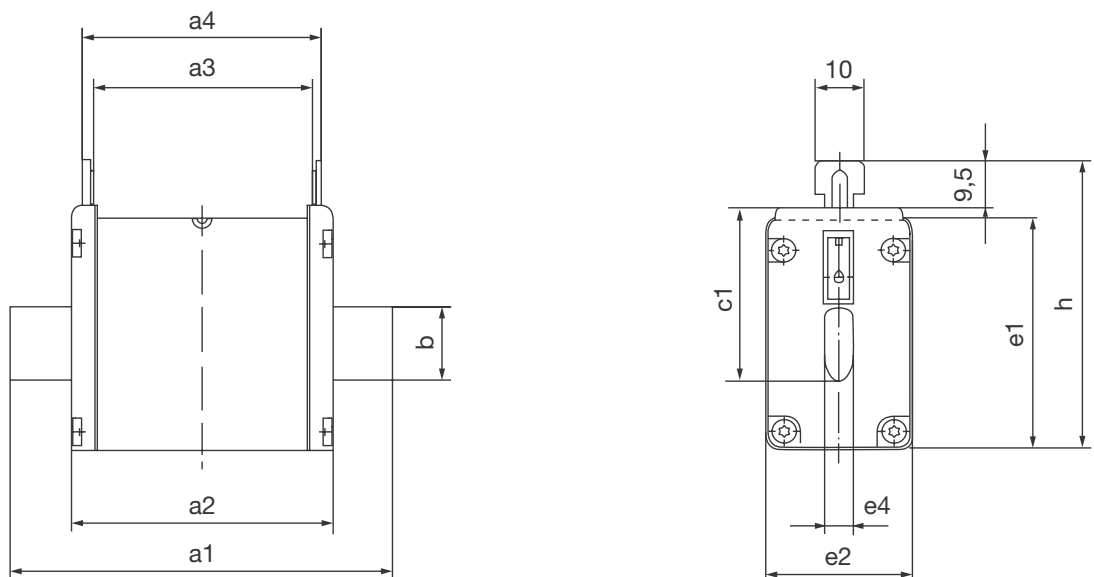
500 V gG mit Spannungsführenden Griffflaschen

Größe	Bemessungsstromstärke	a1	a2	a3	a4	b	c1	e1	e2	e4	h
NH 000	2-100 A	79	52	45,5	49,5	15	35	40,5	20,8	6	52,5

500 V gG mit Spannungsfreien Metallgriffflaschen

Größe	Bemessungsstromstärke	a1	a2	a3	a4	b	c1	e1	e2	e4	h
NH 000	2-100 A	78	53,4	45,7	49,7	15	35	40,5	20,8	6	52,5

Abmessungen Größe 00



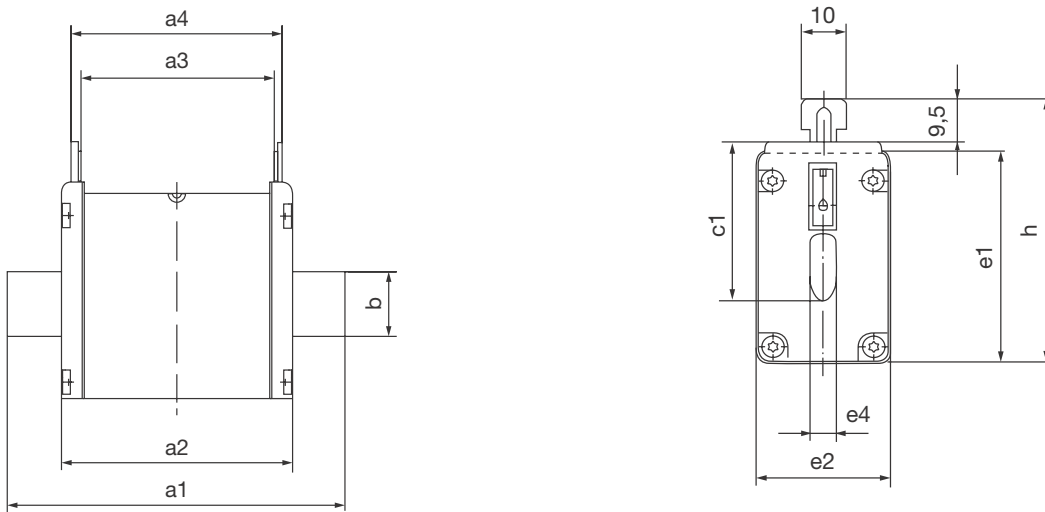
500 V gG mit Spannungsführenden Griffflaschen

Größe	Bemessungsstromstärke	a1	a2	a3	a4	b	c1	e1	e2	e4	h
NH 00	125-160 A	79	52,8	45	50	15	35	47,5	29,5	6	59,5

500 V gG mit Spannungsfreien Metallgriffflaschen

Größe	Bemessungsstromstärke	a1	a2	a3	a4	b	c1	e1	e2	e4	h
NH 00	125-160 A	79	53,5	44,8	49	15	35	47,5	29,5	6	59,5

Abmessungen Größe 1



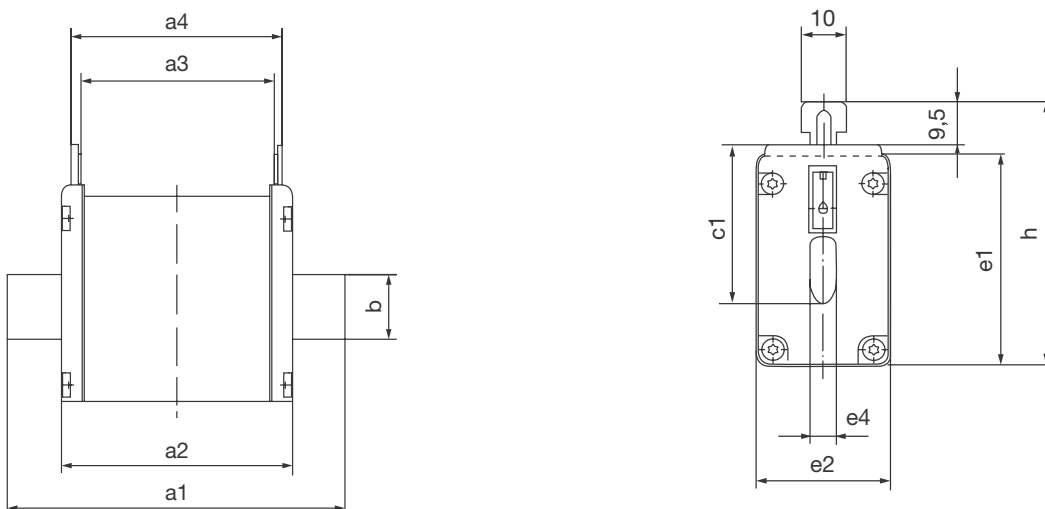
500 V gG mit Spannungsführenden Griffflaschen

Größe	Bemessungsstromstärke	a1	a2	a3	a4	b	c1	e1	e2	e4	h
NH 1	25-125 A	135	70,8	63	68	15	40	47,5	29,5	6	64,5
NH 1	160-250 A	135	70,8	63	68	20	40	52,5	39,5	6	64,5

500 V gG mit Spannungsfreien Metallgriffflaschen

Größe	Bemessungsstromstärke	a1	a2	a3	a4	b	c1	e1	e2	e4	h
NH 1	25-100 A	135	71,5	62,8	67	15	40	47,5	29,5	6	64,5
NH 1	2-100 A	135	73,5	63	67,2	20	40	52,5	39,5	6	64,5

Abmessungen Größe 2



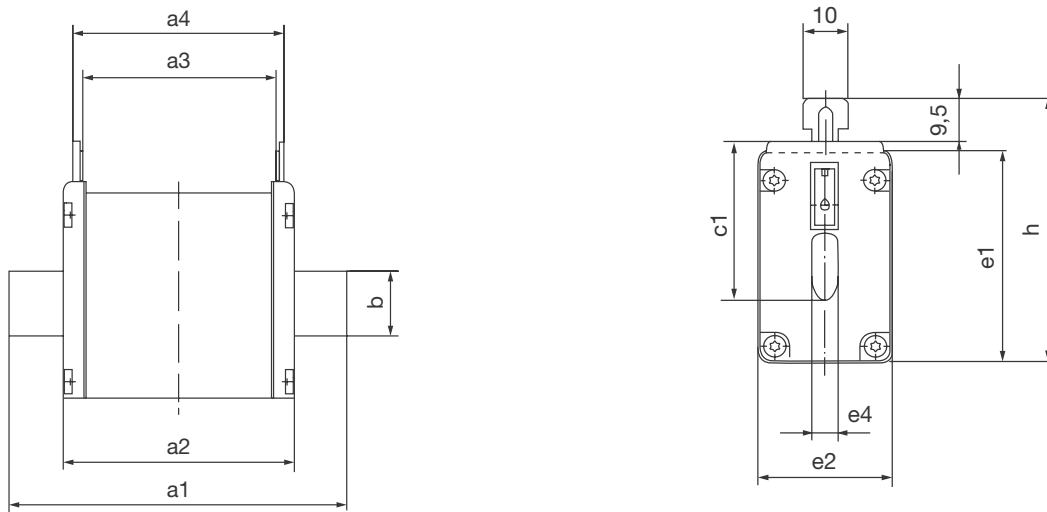
500 V gG mit Spannungsführenden Griffflaschen

Größe	Bemessungsstromstärke	a1	a2	a3	a4	b	c1	e1	e2	e4	h
NH 2	35-250 A	150	72,3	63	68	20	48	52,5	39,5	6	72,5
NH 2	300-400 A	150	72,3	63	68	26	48	60	51	6	72

500 V gG mit Spannungsfreien Metallgriffflaschen

Größe	Bemessungsstromstärke	a1	a2	a3	a4	b	c1	e1	e2	e4	h
NH 2	63-250 A	150	73,4	63	67,2	20	48	52,5	39,5	6	72,5
NH 2	300-400 A	150	73,4	63	67,2	26	48	60	51	6	72

Abmessungen Größe 3



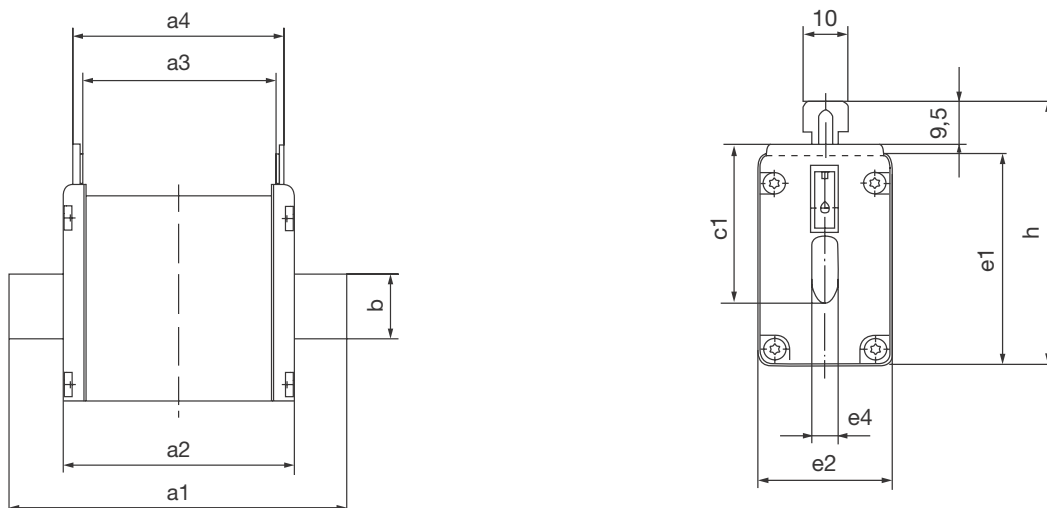
500 V gG mit Spannungsführenden Griffflaschen

Größe	Bemessungsstromstärke	a1	a2	a3	a4	b	c1	e1	e2	e4	h
NH 3	100-400 A	150	72,3	63	68	26	60	60	51	6	83,5
NH 3	425-630 A	150	72,3	63	68	33	60	74	70	6	86

500 V gG mit Spannungsfreien Metallgriffflaschen

Größe	Bemessungsstromstärke	a1	a2	a3	a4	b	c1	e1	e2	e4	h
NH 3	100-400 A	150	72,3	63	68	26	60	60	51	6	83,5
NH 3	425-630 A	150	72,3	63	68	33	60	74	70	6	86

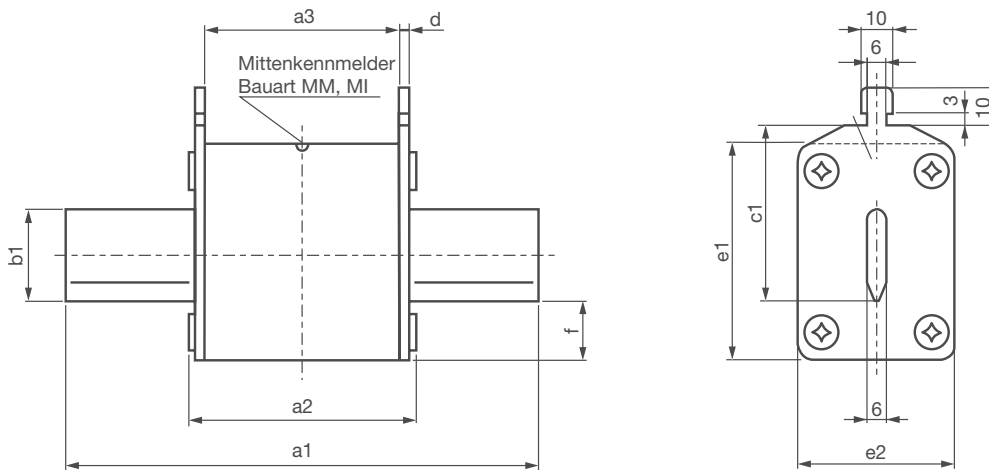
Abmessungen Größe 4a



500 V gG mit Spannungsführenden Griffflaschen LNH4*M4T

Größe	Bemessungsstromstärke	a1	a2	a3	d	b1	c1	e1	e2	f
NH 4a	500-1000 kVA	200	96	84	3	50	85	109	98	27
NH 4a C	250-400 kVA	200	96	84	3	32	55,3	74	74	18,7

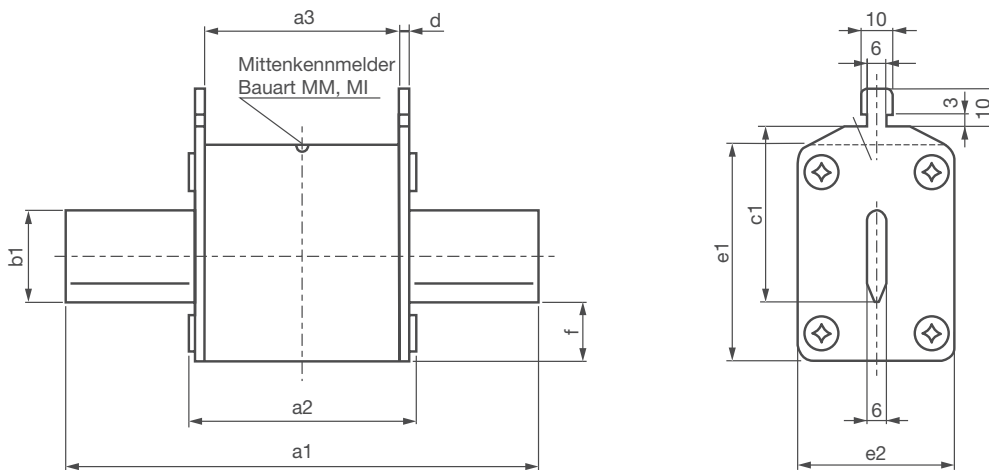
Abmessungen Größe 2



NH-Sicherungseinsätze AC 400V, Größe 2, Griffflaschen spannungsführend, LNH2xxxxM4T

Größe	Bemessungsstromstärke	a1	a2	a3	d	b1	c1	e1	e2	f
Größe 2/	50-160kVA	150	72	62	2,5	20	48	48	40	12
Größe 2	200-250kVA	150	72	62	2,5	25	48	59	50	14

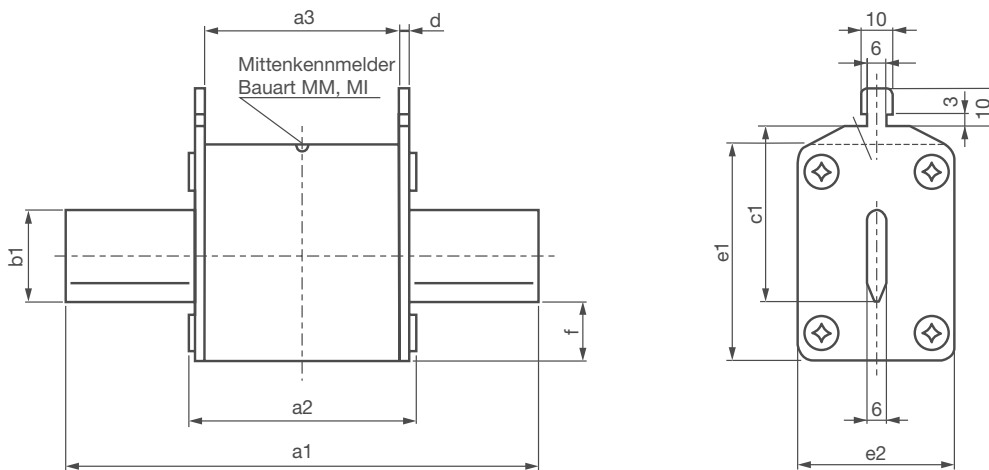
Abmessungen Größe 3



NH-Sicherungseinsätze AC 400V, Größe 2, Griffflaschen spannungsführend, LNH2xxxxM4T

Größe	Bemessungsstromstärke	a1	a2	a3	d	b1	c1	e1	e2	f
Größe 3/	100-250kVA	150	73	62	2,8	25	60	59	50	13
Größe 3	315-630kVA	150	73	62	2,8	32	60	71	71	17

Abmessungen Größe 4a



NH-Sicherungseinsätze AC 400V, Größe 2, Griffflaschen spannungsführend, LNH2xxxxM4T

Größe	Bemessungsstromstärke	a1	a2	a3	d	b1	c1	e1	e2	f
Größe 4a/	100-400kVA	150	72	62	2,5	20	48	48	40	12
Größe 4a	500-1000kVA	150	72	62	2,5	25	48	59	50	14

NH-Sicherungseinsätze

Größe 000 - 4a gG AC 500 V, VDE 0636-2;
IEC 60269-2 LNH* M LNH* MK,
Integralwerte A²s, Gesamtintegral nach VDE 0636 Teil 2
IEC 60269-2

Baugröße

In	000		00		1		2		3		4a	
	Schmelz-Melting	Gesamt-Total	Schmelz-Melting	Gesamt-Total	Schmelz-Melting	Gesamt-Total	Schmelz-Melting	Gesamt-Total	Schmelz-Melting	Gesamt-Total	Schmelz-Melting	Gesamt-Total
6	53,6	280										
10	109	490										
16	199	890										
20	430	1930										
25	890	4010	890	4010	990	4010	990	4010				
32	2475	6900	2475	6900	2475	6900	2475	6900				
35	2990	8380	2990	8380	2990	8380	2990	8380				
40	3970	10100	3970	10100	3970	10100	3970	10100				
50	6330	16150	6330	16150	6330	16150	6330	16150				
63	7430	20800	7430	20800	7430	20800	7430	20800	7430	20800		
80	14250	39900	14250	39900	14250	39900	14250	39900	14250	39900		
100	25340	70900	25340	70900	25340	71000	25340	71000	25340	71000		
125			39600	110800	39600	111000	39600	111000	39600	111000		
160			70400	197100	70400	197100	70400	197100	70400	197100		
200					114400	320000	114400	320000	114400	320000		
224					158400	444000	158400	444000	158400	444000		
250					228000	639000	228000	639000	228000	639000		
315							275900	773000	275900	773000		
355							356400	998000	356400	998000		
400							431200	1207000	431200	1207000	610500	927000
500									766600	2147000	1025 10 ³	1618 10 ³
630									912300	3013000	1767 10 ³	2600 10 ³
800											3499 10 ³	5449 10 ³
1000											5878 10 ³	8708 10 ³
1250											12164 10 ³	18676 10 ³
1600											20347 10 ³	31278 10 ³

Leistungsabgabe

Größe 000 - 4a gG AC 500 V, VDE 0636-2; IEC60269

LNH*M LNH*MK Doppelkennmelder

Bemessungsleistungsabgaben

A	Gr. 000	00	1	2	3	4a
6	1,6 W					
10	1,1 W					
16	1,8 W		1,8 W			
20	2,3 W		2,3 W			
25	2,4 W	2,4 W	2,4 W			
32	3,1 W	3,1 W	3,1 W			
35	3,0 W	3,0 W	3,0 W			
40	3,7 W	3,7 W	3,7 W			
50	4,1 W	4,1 W	4,1 W	4,1 W		
63	5,4 W	5,6 W	6,6 W	6,8 W		
80	6,5 W	6,8 W	8,0 W	8,3 W		
100	7,5 W	7,5 W	9,4 W	10,7 W		
125		10,0 W	11,8 W	12,2 W		
160		12,0 W	14,6 W	15,0 W		
200			18,0 W	18,5 W		
224			19,0 W	19,2 W	20,0 W	
250			20,0 W	20,6 W	21,1 W	
315				25,0 W	25,0 W	
355				31,5 W	32,0 W	
400				28,5 W	34,0 W	31,2 W
500					43,0 W	36,5 W
630					43,1 W	44,4 W
800						68,0 W
1000						72,9 W
1250						100,5 W
1600						126,2 W

Leistungsabgabe

Größe 2,3,4a gTr AC 400 V

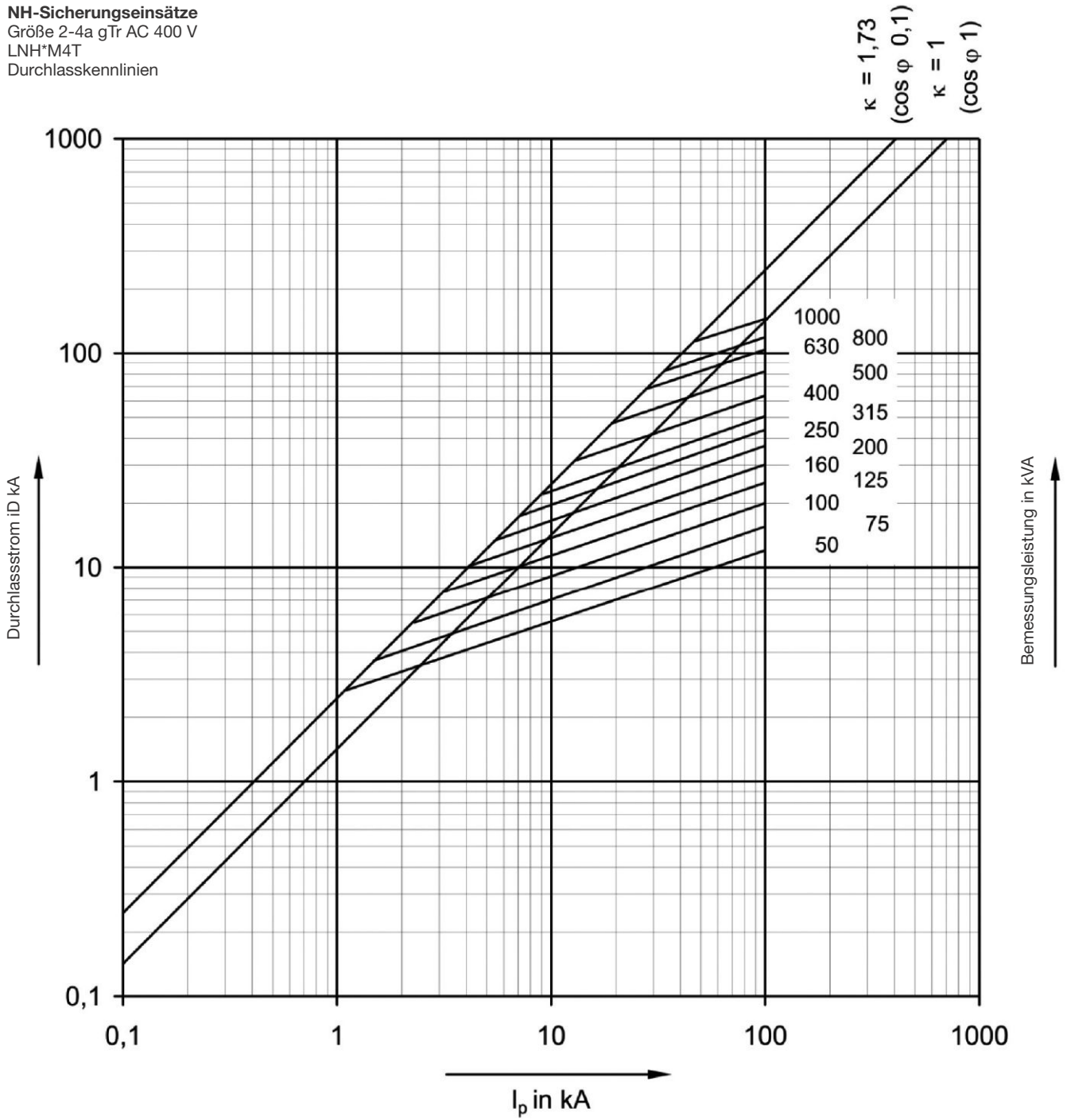
2NH*M4T

Bemessungsleistungsabgaben

Leistungsangaben in Watt

Trafo-Nennleistung	Bemessungsstrom	PV Größe 2	PV Größe 3	PV Größe 4a
50 kVA	72 A	5,5 W		
75 kVA	108 A	7,8 W		
100 kVA	144 A	10,6 W	10,1 W	12,0 W
125 kVA	180 A	12,8 W	-	-
160 kVA	231 A	15,7 W	16,2 W	14,8 W
200 kVA	289 A	16,0 W	16,0 W	22,5 W
250 kVA	361 A	21,0 W	20,6 W	28,0 W
315 kVA	455 A		25,0 W	31,5 W
400 kVA	577 A		31,0 W	39,0 W
500 kVA	722 A		53,0 W	49,0 W
630 kVA	909 A		62,0 W	66,0 W
800 kVA	1155 A			81,0 W
1000 kVA	1443 A			110,0 W

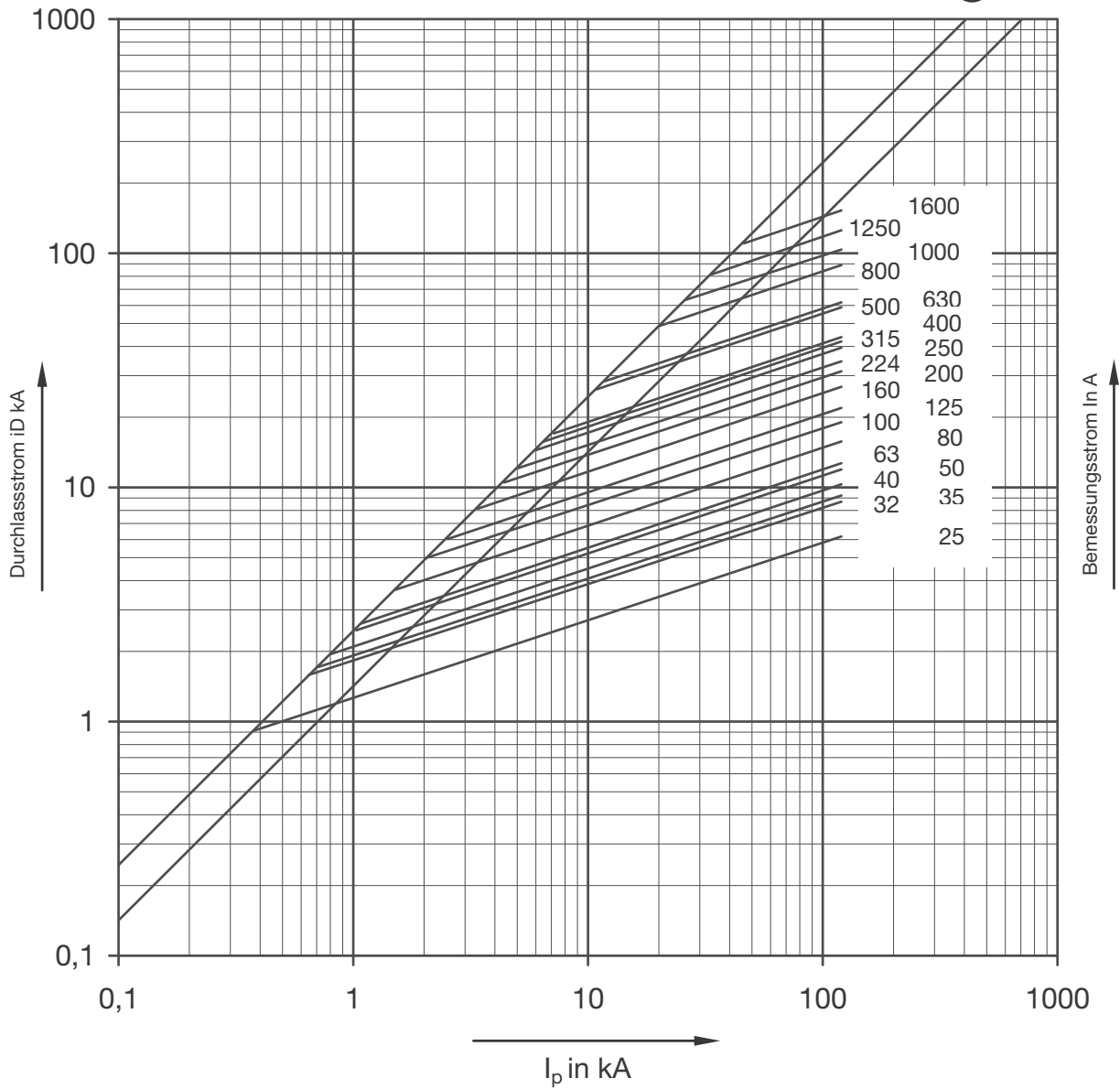
NH-Sicherungseinsätze
Größe 2-4a gTr AC 400 V
LNH*M4T
Durchlasskennlinien



I_p entsprechend dem Anfangs-Kurzschlussstrom I_k am Fehlerort (DIN/VDE 0102 Teil 2)

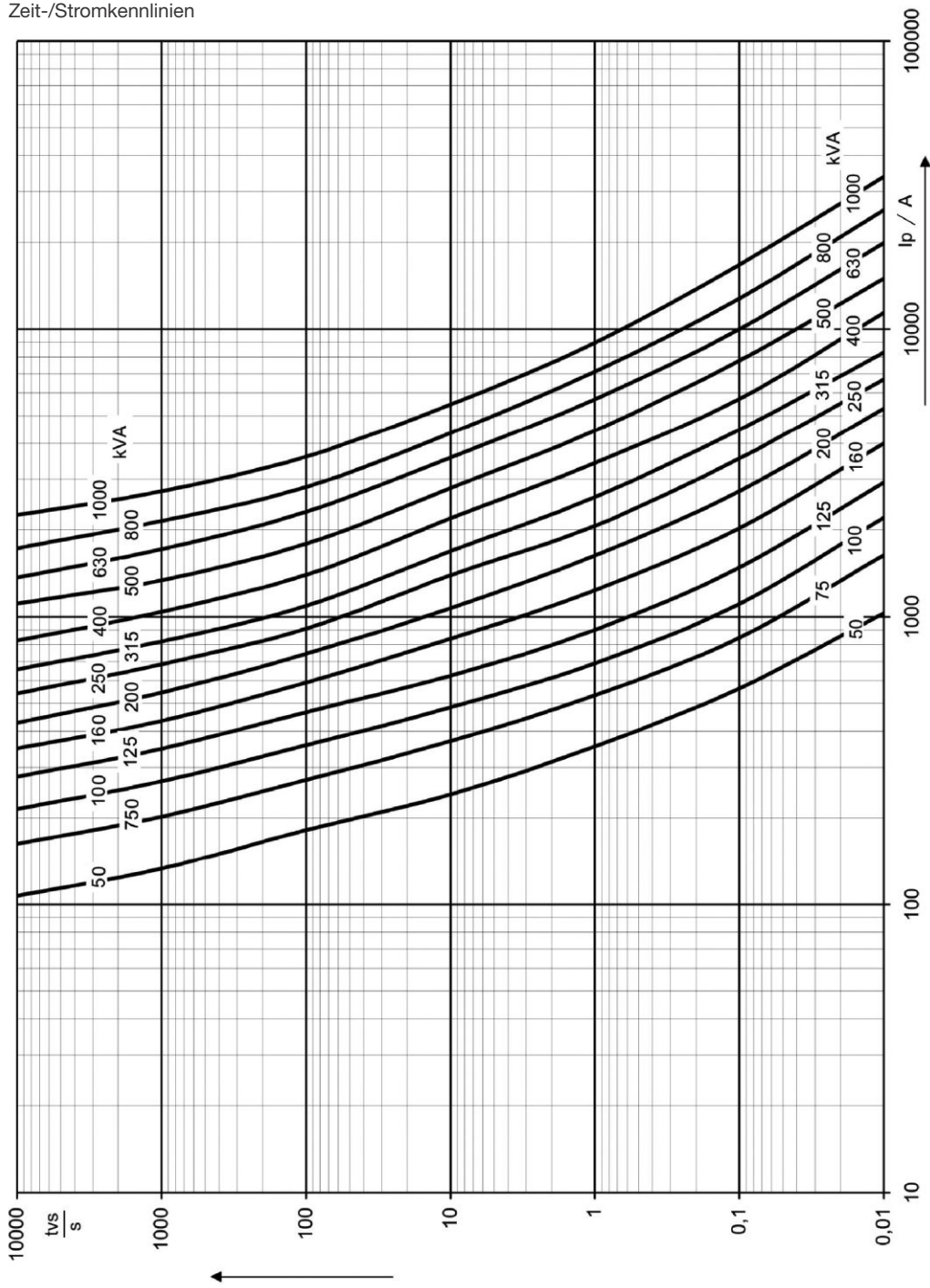
NH-Sicherungseinsätze
Größe 000-4a gG AC 500 V
LNH*M LNH*MK Doppelkennmelder
Durchlasskennlinien

$K = 1,73$
($\cos \varphi 0,1$)
 $K = 1$
($\cos \varphi 1$)



I_p entsprechend dem Anfangs-Kurzschlussstrom I_k am Fehlerort (DIN/VDE 0102 Teil 2)

NH-Sicherungseinsätze
Größe 2-4a gTr AC 400 V
LNH*M4T
Zeit-/Stromkennlinien

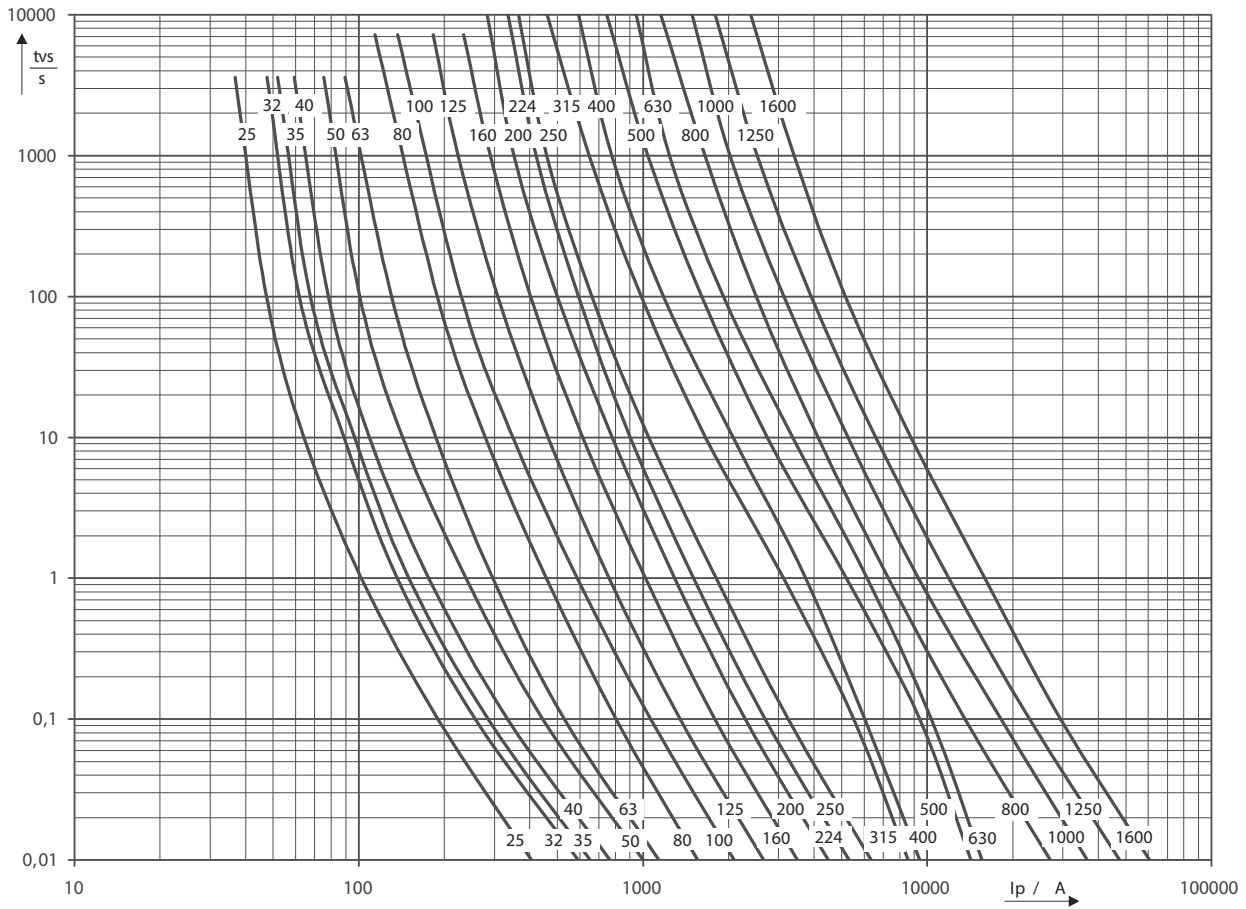


NH-Sicherungseinsätze

Größe 00-4a gG AC 500 V, VDE 0636-2, IEC 60269-2

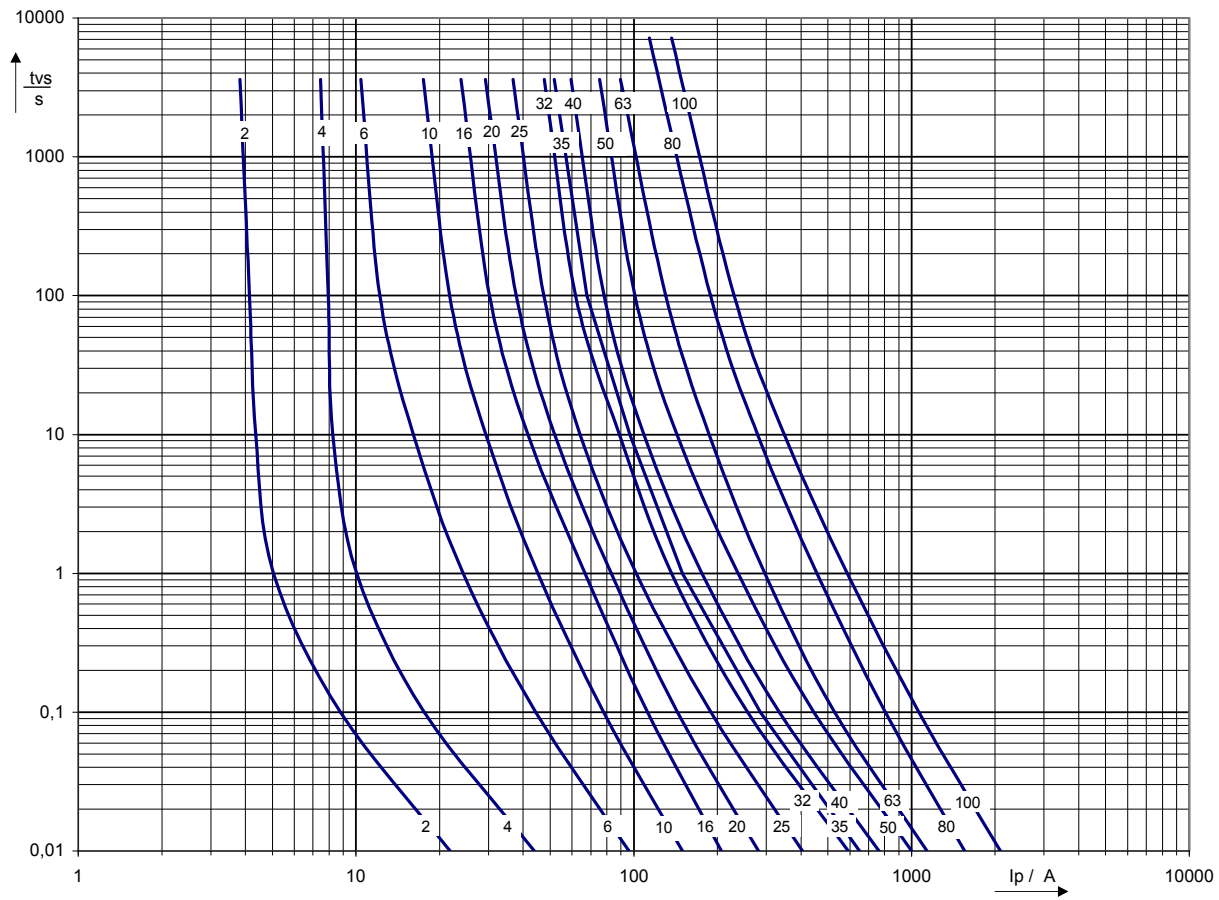
LNH*M LNH*MK Doppelkennmelder

Zeit-/Stromkennlinien

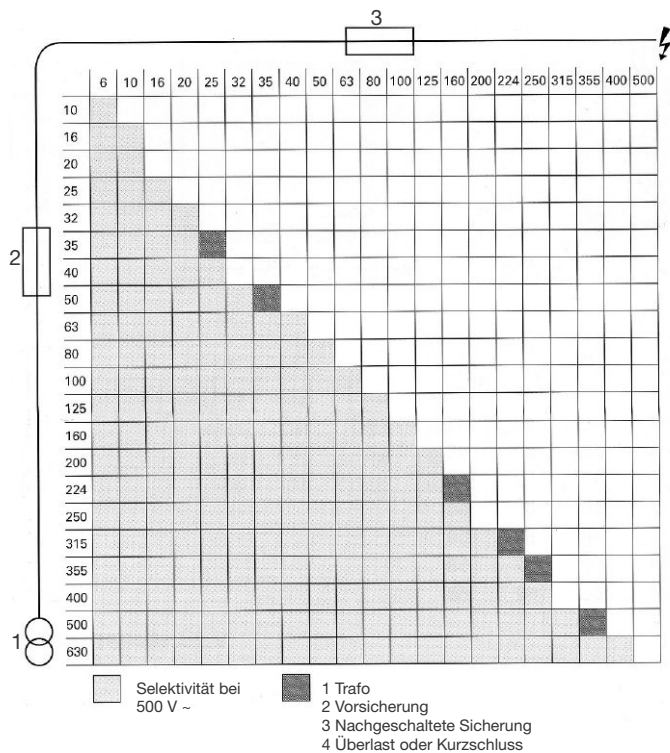


NH-Sicherungseinsätze

Größe 000 gG AC 500 V, VDE 0636-2, IEC 60269-2
 LNHO*M LNHO*MK Doppelkennmelder
 Zeit-/Stromkennlinien



Selektivität für DIN- und Sev-Sicherungseinsätze



Begriffe

Bemessungsspannung (Nennspannung) U_n

Die Bemessungsspannung eines Sicherungseinsatzes wird als Effektivwert einer sinusförmigen Wechselspannung bei 50 Hz angegeben. Nach ihr sind alle Prüfbedingungen festgelegt. Die den Kurzschlussstrom treibende Spannung U_b darf nicht größer sein als die Bemessungsspannung.

$$U_n \geq U_b$$

Bemessungsstrom I_n

Der Bemessungsstrom wird als Effektivwert angegeben. Der Sicherungseinsatz kann unter vorgegebenen Bedingungen mit dem Bemessungsstrom dauerhaft betrieben werden. Umgebungsbedingungen, zyklische Ströme und besondere Einbauverhältnisse können zu einer Herabstufung (derating) des Bemessungsstromes führen. Der Betriebsstrom I_b darf im Normalbetrieb nicht größer sein als der Bemessungsstrom.

$$I_n \geq I_b$$

Bemessungsausschaltvermögen I_1 bei U_n

Das Bemessungsausschaltvermögen kennzeichnet den maximalen Strom I_1 , den der Sicherungseinsatz bei Bemessungsspannung ordnungsgemäß abschalten kann. In manchen Anwendungsfällen kann es erforderlich sein, den zu erwartenden Kurzschlussstrom durch zusätzliche Impedanzen im Stromkreis zu verringern.

$$I_1 \geq I_p$$

Spannungsfall ΔU

Der Spannungsfall wird bei Betrieb des Sicherungseinsatzes mit seinem Bemessungsstrom und bei einer Umgebungstemperatur von 23 °C ermittelt.

Schmelzintegral I^2t_s

Das Schmelzintegral errechnet sich aus der Integration des Stromquadrats über der Schmelzzeit. Der Wert gibt an, welche elektrische Belastung zum Auftrennen des Schmelzleiters führt. Der Schmelzintegralwert wird bei einem Prüfstrom von 10 I_n ermittelt und als typischer Wert angegeben.

Leistungsabgabe P_v

Die Leistungsabgabe eines Sicherungseinsatzes errechnet sich aus der Multiplikation des kleinen Prüfstroms I_{pr} mit dem bei dieser Belastung nach 1 h ermittelten Spannungsfall ΔU .

Der Aufbau von G-Sicherungseinsätzen

Das Glasrohr

Ist der maximal zu erwartende Kurzschlussstrom (prospektiver Strom I_p) nicht größer als 35 A oder max. 10 I_n , so wird ein G-Sicherungseinsatz mit Glasrohr ohne Füllung verwendet. Dieser Sicherungseinsatz hat den Vorteil eines relativ niedrigen Spannungsfalls.

Das verstärkte Glasrohr

G-Sicherungseinsätze mit verstärktem Glasrohr ohne Füllung können prospektive Ströme bis 150 A bei Bemessungsspannung ausschalten.

Das Glasrohr mit Füllung

Durch die Kombination einer Quarzsandfüllung als Löschmittel und die Verstärkung des Glasrohrs können prospektive Ströme bis zu 1000 A bei Bemessungsspannung ausgeschaltet werden.

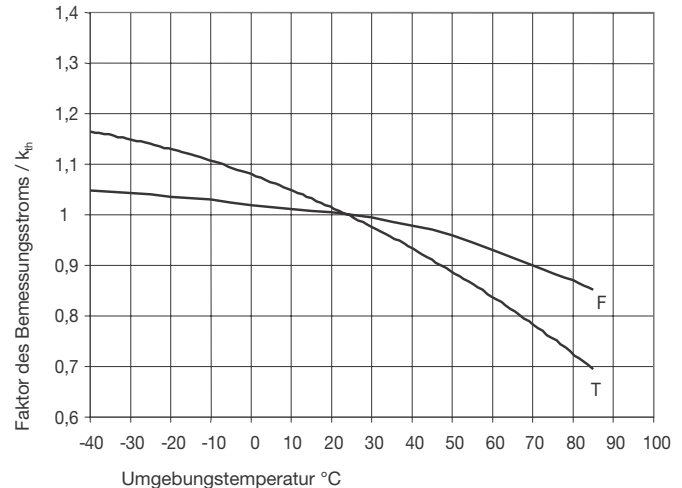
Das Keramikrohr mit Füllung

Eine weitere Steigerung des Bemessungsausschaltvermögens bis zu einem prospektiven Strom von einigen kA wird durch die Verwendung von Keramik rohren mit Quarzsandfüllung erzielt.

Applikationen

Betrieb bei erhöhten Umgebungstemperaturen

Sicherungseinsätze sind entsprechend den Norm vorgaben für eine Temperatur von 23 °C ausgelegt. Der Einbau in einem geschlossenen Sicherungshalter sowie benachbarte Wärmequellen können den Bemessungsstrom des Sicherungseinsatzes verändern.



Anhand des Bildes kann die Verschiebung des Bemessungsstroms bei unterschiedlichen Umgebungstemperaturen ermittelt werden.

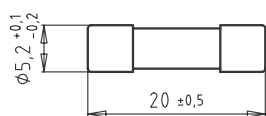
Schutz von Halbleiterbauelementen

Beim Schutz von Bauelementen der Leistungselektronik wird der I^2t -Wert des Sicherungseinsatzes auf das Grenzlast-Integral des zu schützenden Bauteils abgestimmt.

Leistungsaufnahme des G-Sicherungshalters

Die maximale Leistungsaufnahme des Sicherungshalters darf von der Leistungsabgabe des ausgewählten Sicherungseinsatzes nicht überschritten werden. Die Kontaktwiderstände und die Einbauverhältnisse sind hierbei zusätzlich zu berücksichtigen.

Abmessungen



Aufbau

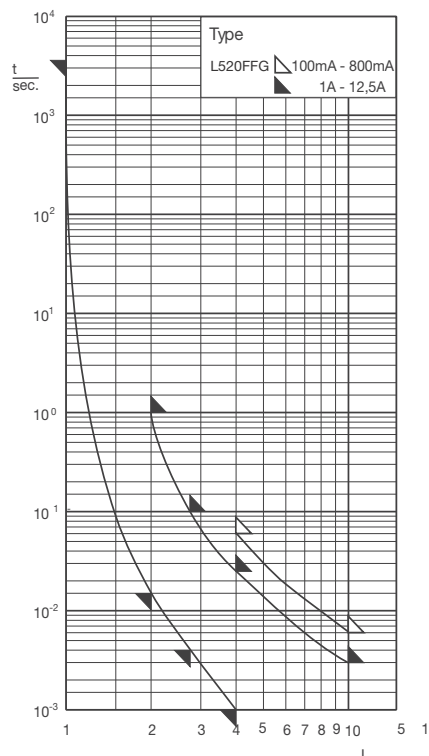
Keramikrohr undurchsichtig
mit Löschmittelfüllung

Kontaktkappen vernickelt

Eigenschaften

Sondertyp
5 x 20 mm
250 V
FF superflink

Zeit/Strom-Kennlinien

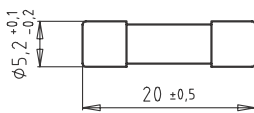


Schmelzeitgrenzwerte

Bemessungsstrom	1 I _n		2 I _n		2,75 I _n		4 I _n		10 I _n	
	min.	max.	min.	max.	min.	max.	min.	max.	min.	max.
100 mA - 800 mA	1 h	-	-	-	-	60 ms	-	-	-	6 ms
1 A - 12,5 A	1 h	1 s	4 ms	100 ms	1 ms	25 ms	-	-	-	3 ms

Bestell-Nr.	Bemessungsstrom	Bemessungs-Ausschaltvermögen	Spannungsfall mV	Leistungsabgabe W	Schmelzintegral As
L520FFG01-600	1,6 A	300 A - AC 250 V	400	0,7	0,31
L520FFG02-000	2 A	300 A - AC 250 V	400	0,8	0,64
L520FFG02-500	2,5 A	300 A - AC 250 V	400	1,0	0,88
L520FFG03-150	3,15 A	300 A - AC 250 V	400	1,3	1,6
L520FFG04-000	4 A	300 A - AC 250 V	350	1,4	3,2
L520FFG05-000	5 A	300 A - AC 250 V	350	1,8	5,9
L520FFG06-300	6,3 A	1500 A - AC 250 V	300	1,9	10
L520FFG08-000	8 A	1500 A - AC 250 V	300	2,4	19
L520FFG10-000	10 A	1500 A - AC 250 V	300	3,0	30

Abmessungen



Aufbau

Glasrohr

bis 1,25 A durchsichtig
ab 1,4 A undurchsichtig
mit Löschmittelfüllung
Messing, vernickelt

Kontaktkappen

Eigenschaften

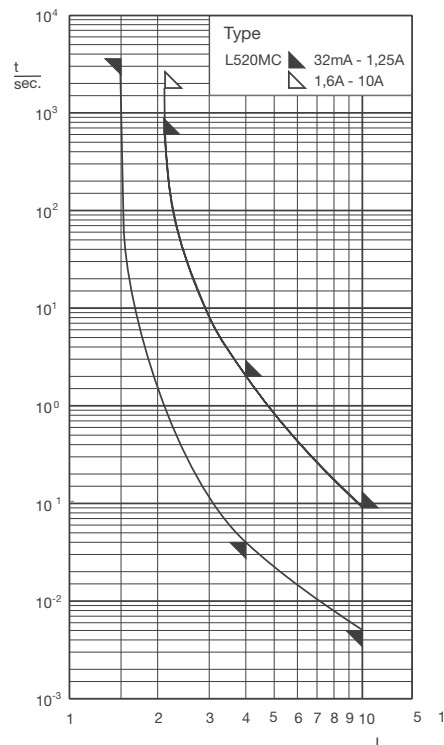
DIN 41571-2

5 x 20 mm

250 V

M mittelträge

Zeit/Strom-Kennlinien

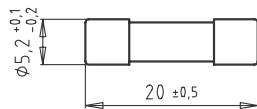


Schmelzeitgrenzwerte

Bemessungsstrom	1,5 I _n		2,1 I _n		2,75 I _n		4 I _n		10 I _n	
	min.	max.	min.	max.	min.	max.	min.	max.	min.	max.
32 mA - 1,25 A	1 h	10 min	-	-	40 ms	2 s	5 ms	90 ms		
1,6 - 10 A	1 h	30 min	-	-	40 ms	2 s	5 ms	90 ms		

Bestell-Nr.	Bemessungsstrom	Bemessungs-Ausschaltvermögen	Spannungsfall mV	Leistungsabgabe W	Schmelzintegral As
L520MC00-032	32 mA	80 A - AC 250 V	560	0,1	0,0055
L520MC00-050	50 mA	80 A - AC 250 V	440	0,1	0,013
L520MC00-063	63 mA	80 A - AC 250 V	330	0,1	0,025
L520MC00-080	80 mA	80 A - AC 250 V	490	0,1	0,040
L520MC00-100	100 mA	80 A - AC 250 V	330	0,1	0,007
L520MC00-125	125 mA	80 A - AC 250 V	230	0,1	0,018
L520MC00-160	160 mA	80 A - AC 250 V	220	0,1	0,036
L520MC00-200	200 mA	80 A - AC 250 V	190	0,2	0,07
L520MC00-250	250 mA	80 A - AC 250 V	150	0,2	0,19
L520MC00-315	315 mA	80 A - AC 250 V	140	0,2	0,35
L520MC00-400	400 mA	80 A - AC 250 V	130	0,2	0,49
L520MC00-500	500 mA	80 A - AC 250 V	120	0,2	0,9
L520MC00-630	630 mA	80 A - AC 250 V	110	0,2	1,4
L520MC00-800	800 mA	80 A - AC 250 V	100	0,3	3,2
L520MC01-000	1 A	80 A - AC 250 V	90	0,3	6,5
L520MC01-250	1,25 A	80 A - AC 250 V	80	0,3	5
L520MC01-400	1,4 A	1000 A - AC 250 V	160	0,7	2,8
L520MC01-600	1,6 A	1000 A - AC 250 V	150	0,8	6,1
L520MC02-000	2 A	1000 A - AC 250 V	130	0,8	5,2
L520MC02-500	2,5 A	1000 A - AC 250 V	110	0,9	10
L520MC03-150	3,15 A	1000 A - AC 250 V	100	1,0	20
L520MC04-000	4 A	1000 A - AC 250 V	90	1,1	37
L520MC05-000	5 A	1000 A - AC 250 V	90	1,3	72
L520MC06-300	6,3 A	1000 A - AC 250 V	90	1,6	130
L520MC08-000	8 A	300 A - AC 250 V	90	2,0	230
L520MC10-000	10 A	300 A - AC 250 V	90	2,5	370

Abmessungen



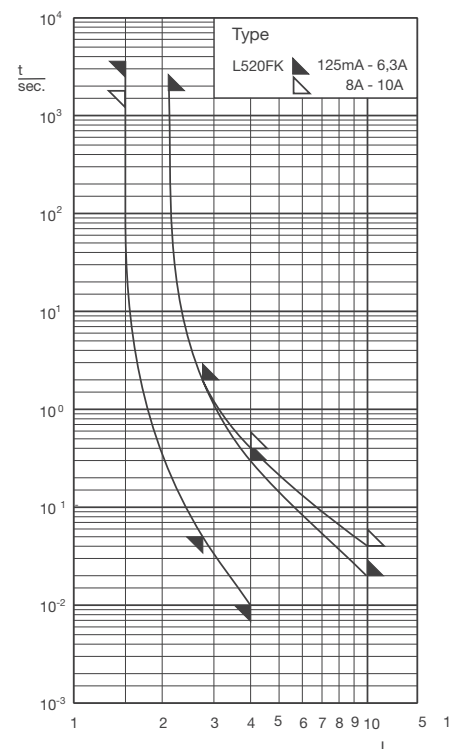
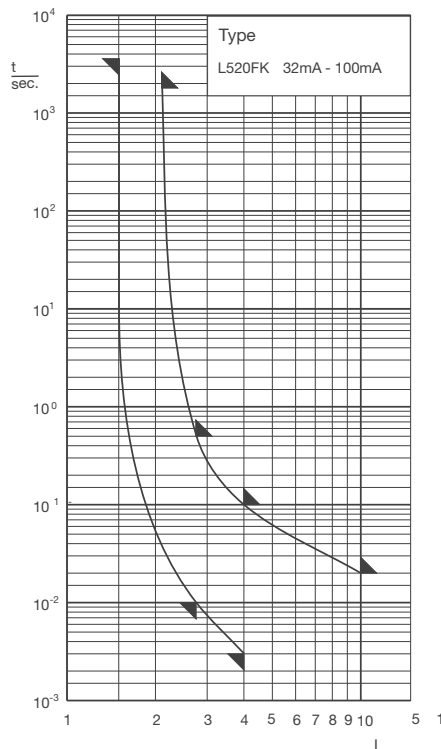
Aufbau

Glasrohr durchsichtig
Kontaktkappen vernickelt

Eigenschaften

IEC 60127-2/2
EN 60127-2/2
VDE 0820-2/2
5 x 20 mm
250 V
F flink

Zeit/Strom-Kennlinien

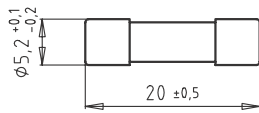


Schmelzeitgrenzwerte

Bemessungsstrom	1,5 I _n		2,1 I _n		2,75 I _n		4 I _n		10 I _n	
	min.	max.	min.	max.	min.	max.	min.	max.	min.	max.
32 - 100 mA	1 h	30 min	10 ms	500 ms	3 ms	100 ms	-	20 ms	-	-
125 mA - 6,3 A	1 h	30 min	50 ms	2 s	10 ms	300 ms	-	20 ms	-	-
8 - 10 A	30 min	30 min	50 ms	2 s	10 ms	400 ms	-	40 ms	-	-

Bestell-Nr.	Bemessungsstrom	Bemessungs-Ausschaltvermögen	Spannungsfall mV	Leistungsabgabe W	Schmelzintegral As
L520FK00-100	100 mA	35 A - AC 250 V	2200	0,6	0,0022
L520FK00-125	125 mA	35 A - AC 250 V	350	0,2	0,01
L520FK00-160	160 mA	35 A - AC 250 V	310	0,2	0,02
L520FK00-200	200 mA	35 A - AC 250 V	290	0,2	0,037
L520FK00-250	250 mA	35 A - AC 250 V	280	0,3	0,073
L520FK00-315	315 mA	35 A - AC 250 V	230	0,3	0,16
L520FK00-400	400 mA	35 A - AC 250 V	200	0,3	0,31
L520FK00-500	500 mA	35 A - AC 250 V	160	0,3	0,16
L520FK00-630	630 mA	35 A - AC 250 V	140	0,3	0,39
L520FK00-800	800 mA	35 A - AC 250 V	130	0,4	0,8
L520FK01-000	1 A	35 A - AC 250 V	130	0,5	1,5
L520FK01-250	1,25 A	35 A - AC 250 V	120	0,6	2,0
L520FK01-600	1,6 A	35 A - AC 250 V	120	0,7	4,1
L520FK02-000	2 A	35 A - AC 250 V	120	0,9	6,2
L520FK02-500	2,5 A	35 A - AC 250 V	120	1,0	11
L520FK03-150	3,15 A	35 A - AC 250 V	120	1,2	20
L520FK04-000	4 A	40 A - AC 250 V	100	1,4	25
L520FK05-000	5 A	50 A - AC 250 V	100	1,7	42
L520FK06-300	6,3 A	63 A - AC 250 V	100	2,0	79
L520FK08-000	8 A	80 A - AC 250 V	100	2,2	125
L520FK10-000	10 A	100 A - AC 250 V	100	2,4	220

Abmessungen



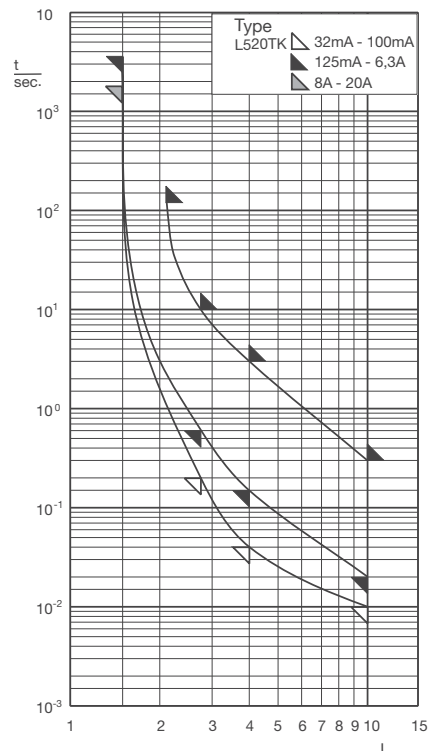
Aufbau

Glasrohr durchsichtig
Kontaktkappen Messing, vernickelt

Eigenschaften

IEC 60127-2/3
EN 60127-2/3
VDE 0820-2/3
5 x 20 mm
250 V
T träge

Zeit/Strom-Kennlinien

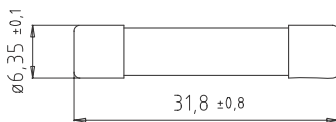


Schmelzeitgrenzwerte

Bemessungsstrom	1,5 I _n	2,1 I _n	2,75 I _n	max.	4 I _n	max.	10 I _n	max.
	min.	max.	min.		max.		min.	
32 - 100 mA	1 h	2 min	200 ms	10 s	40 ms	3 s	10 ms	300 ms
125 mA - 6,3 A	1 h	2 min	600 ms	10 s	150 ms	3 s	20 ms	300 ms
8 - 20 A	30 min	2 min	600 ms	10 s	150 ms	3 s	20 ms	300 ms

Bestell-Nr.	Bemessungsstrom	Bemessungs-Ausschaltvermögen	Spannungsfall mV	Leistungsabgabe W	Schmelzintegral As
L520TK00-032	32 mA	35 A - AC 250 V	3000	0,2	0,010
L520TK00-040	40 mA	35 A - AC 250 V	2000	0,2	0,020
L520TK00-050	50 mA	35 A - AC 250 V	1500	0,2	0,035
L520TK00-063	63 mA	35 A - AC 250 V	1000	0,2	0,05
L520TK00-080	80 mA	35 A - AC 250 V	800	0,2	0,12
L520TK00-100	100 mA	35 A - AC 250 V	700	0,3	0,16
L520TK00-125	125 mA	35 A - AC 250 V	600	0,3	0,24
L520TK00-160	160 mA	35 A - AC 250 V	600	0,3	0,4
L520TK00-200	200 mA	35 A - AC 250 V	500	0,3	0,7
L520TK00-250	250 mA	35 A - AC 250 V	400	0,3	1,4
L520TK00-315	315 mA	35 A - AC 250 V	140	0,2	0,35
L520TK00-400	400 mA	35 A - AC 250 V	130	0,2	0,49
L520TK00-500	500 mA	35 A - AC 250 V	120	0,2	0,9
L520TK00-630	630 mA	35 A - AC 250 V	110	0,2	1,4
L520TK00-800	800 mA	35 A - AC 250 V	100	0,3	3,2
L520TK01-000	1 A	35 A - AC 250 V	90	0,3	6,5
L520TK01-250	1,25 A	35 A - AC 250 V	80	0,3	5,0
L520TK01-600	1,6 A	35 A - AC 250 V	80	0,4	10
L520TK02-000	2 A	35 A - AC 250 V	80	0,5	20
L520TK02-500	2,5 A	v35 A - AC 250 V	80	0,6	26
L520TK03-150	3,15 A	v35 A - AC 250 V	80	0,6	44
L520TK04-000	4 A	40 A -AC 250 V	80	0,8	72
L520TK05-000	5 A	50 A -AC 250 V	80	1,2	130
L520TK06-300	6,3 A	63 A -AC 250 V	70	1,3	230
L520TK08-000	8 A	80 A -AC 250 V	70	1,8	240
L520TK10-000	10 A	100 A -AC 250 V	70	2,4	380
L520TK16-000	16 A	160 A -AC 250 V	70	3,2	1300

Abmessungen



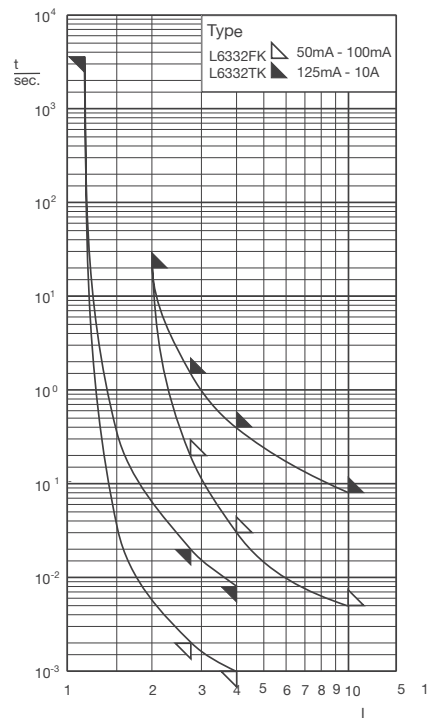
Aufbau

Glasrohr durchsichtig
Kontaktkappen Messing, vernickelt

Eigenschaften

IEC 60127-2/4
6,3 x 32 mm
250 V
F flink

Zeit/Strom-Kennlinien

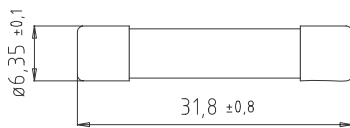


Schmelzeitgrenzwerte

Bemessungsstrom	$2 I_n$		$2,75 I_n$		$4 I_n$		$10 I_n$	
	min.	max.	min.	max.	min.	max.	min.	max.
50 mA - 100 mA	-	20 s	2 ms	200 ms	1 ms	30 ms	-	5 ms
125 mA - 10 A	-	20 s	20 ms	1,5 s	8 ms	400 ms	-	80 ms

Bestell-Nr.	Bemessungsstrom	Bemessungs-Ausschaltvermögen	Spannungsfall mV	Leistungsabgabe W	Schmelzintegral As
L6332TK00-050	50 mA	35 A - AC 250 V	9600	0,7	0,0003
L6332FK00-100	100 mA	35 A - AC 250 V	4500	0,7	0,0014
L6332FK00-125	125 mA	35 A - AC 250 V	4000	0,7	0,0034
L6332FK00-160	160 mA	35 A - AC 250 V	3500	0,8	0,007
L6332FK00-200	200 mA	35 A - AC 250 V	650	0,2	0,02
L6332FK00-250	250 mA	35 A - AC 250 V	650	0,3	0,04
L6332FK00-315	315 mA	35 A - AC 250 V	600	0,3	0,08
L6332FK00-400	400 mA	35 A - AC 250 V	500	0,3	0,15
L6332FK00-500	500 mA	35 A - AC 250 V	450	0,3	0,32
L6332FK00-630	630 mA	35 A - AC 250 V	400	0,4	0,26
L6332FK00-800	800 mA	35 A - AC 250 V	350	0,4	0,57
L6332FK01-000	1 A	35 A - AC 250 V	300	0,5	1,1
L6332FK01-250	1,25 A	35 A - AC 250 V	300	0,6	2
L6332FK01-600	1,6 A	35 A - AC 250 V	300	0,7	3,3
L6332FK02-000	2 A	35 A - AC 250 V	250	0,8	6,2
L6332FK02-500	2,5 A	35 A - AC 250 V	220	0,9	13
L6332FK03-150	3,15 A	35 A - AC 250 V	200	1,1	24
L6332FK04-000	4 A	40 A - AC 250 V	200	1,3	40
L6332FK05-000	5 A	50 A - AC 250 V	180	1,4	80
L6332FK06-300	6,3 A	63 A - AC 250 V	170	1,6	150
L6332FK08-000	8 A	80 A - AC 250 V	160	2	240
L6332FK10-000	10 A	100 A - AC 250 V	150	2,3	500
L6332FK12-500	12,5 A	125 A - AC 250 V	140	2,5	650
L6332FK16-000	16 A	160 A - AC 250 V	130	2,8	1250

Abmessungen



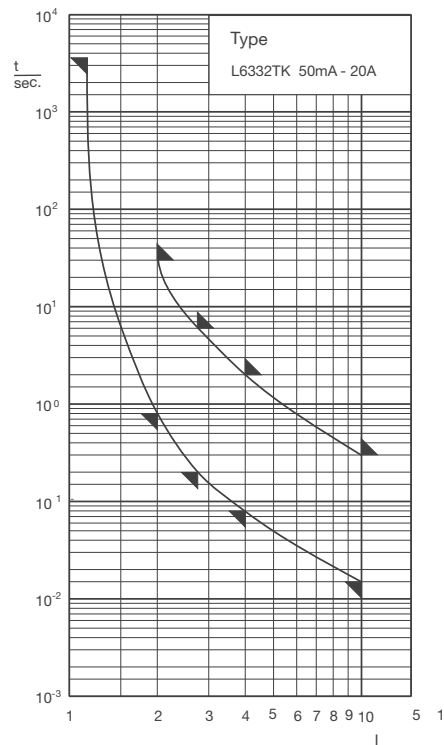
Aufbau

Glasrohr durchsichtig
 Kontaktkappen Messing, vernickelt

Eigenschaften

Sondertyp
 6,3 x 32 mm
 250 V
 T träge

Zeit/Strom-Kennlinien

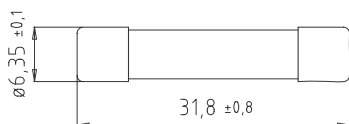


Schmelzeitgrenzwerte

Bemessungsstrom	2 I _n		2,75 I _n		4 I _n		10 I _n	
	min.	max.	min.	max.	min.	max.	min.	max.
50 mA - 20 A	800 ms	30 s	200 ms	6 s	80 ms	2 s	15 ms	300 ms

Bestell-Nr.	Bemessungsstrom	Bemessungs-Ausschaltvermögen	Spannungsfall mV	Leistungsabgabe W	Schmelzintegral As
L6332TK00-063	63 mA	35 A - AC 250 V	2500	0,3	0,04
L6332TK00-080	80 mA	35 A - AC 250 V	2000	0,3	0,08
L6332TK00-100	100 mA	35 A - AC 250 V	1500	0,3	0,17
L6332TK00-125	125 mA	35 A - AC 250 V	1200	0,3	0,26
L6332TK00-160	160 mA	35 A - AC 250 V	1100	0,4	0,44
L6332TK00-200	200 mA	35 A - AC 250 V	1000	0,4	0,6
L6332TK00-250	250 mA	35 A - AC 250 V	900	0,5	0,6
L6332TK00-315	315 mA	35 A - AC 250 V	300	0,2	0,35
L6332TK00-400	400 mA	35 A - AC 250 V	300	0,2	0,49
L6332TK00-500	500 mA	35 A - AC 250 V	300	0,3	0,9
L6332TK00-630	630 mA	35 A - AC 250 V	300	0,3	1,4
L6332TK00-800	800 mA	35 A - AC 250 V	250	0,4	3,2
L6332TK01-000	1 A	35 A - AC 250 V	250	0,4	6,5
L6332TK01-250	1,25 A	35 A - AC 250 V	250	0,4	5
L6332TK01-600	1,6 A	35 A - AC 250 V	200	0,5	10
L6332TK02-000	2 A	35 A - AC 250 V	200	0,6	16
L6332TK02-500	2,5 A	35 A - AC 250 V	200	0,7	24
L6332TK03-150	3,15 A	35 A - AC 250 V	200	0,8	42
L6332TK04-000	4 A	40 A - AC 250 V	200	1,0	70
L6332TK05-000	5 A	50 A - AC 250 V	200	1,3	130
L6332TK06-300	6,3 A	63 A - AC 250 V	200	1,6	230
L6332TK08-000	8 A	80 A - AC 250 V	200	2,0	370
L6332TK10-000	10 A	100 A - AC 250 V	150	2,3	630
L6332TK12-500	12,5 A	125 A - AC 250 V	150	2,8	820
L6332TK16-000	16 A	160 A - AC 250 V	150	3,0	1200

Abmessungen



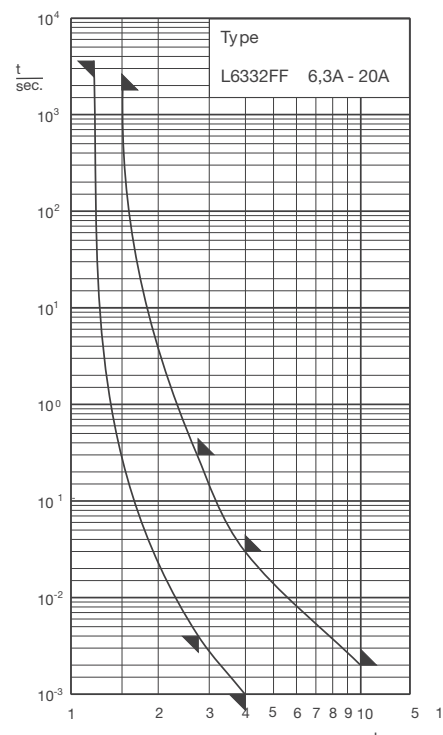
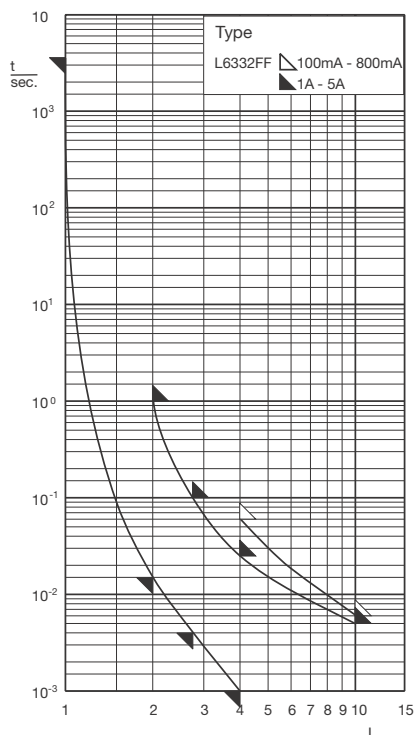
Aufbau

Keramikrohr undurchsichtig
mit Löschmittelfüllung
Kontaktkappen Messing, vernickelt

Eigenschaften

Sondertyp
6,3 x 32 mm
700 V, 600 V, 500 V
FF superflink

Zeit/Strom-Kennlinien

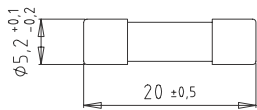


Schmelzeitgrenzwerte

Bemessungsstrom	1 I _n		2,75 I _n		4 I _n		10 I _n	
	min.	max.	min.	max.	min.	max.	min.	max.
100 mA - 800 mA	1 h	-	-	-	-	60 ms	-	20 ms
1 A - 5 A	1 h	-	4 ms	150 ms	1 ms	25 ms	-	20 ms
8 - 10 A	-	1 h	4 ms	300 ms	1 ms	30 ms	-	40 ms

Bestell-Nr.	Bemessungsstrom	Bemessungs-Ausschaltvermögen	Spannungsfall mV	Leistungsabgabe W	Schmelzintegral As
L6332FF01-600	1,6 A	50 A - AC 700 V	650	1,1	0,31
L6332FF02-000	2 A	50 A - AC 700 V	650	1,4	0,64
L6332FF02-500	2,5 A	50 A - AC 600 V	550	1,4	1,2
L6332FF03-150	3,15 A	50 A - AC 600 V	500	1,6	2,0
L6332FF04-000	4 A	50 A - AC 600 V	450	1,8	5,0
L6332FF05-000	5 A	50 A - AC 600 V	400	2,0	10
L6332FF06-300	6,3 A	50 A - AC 600 V	400	4	3,0
L6332FF08-000	8 A	50 A - AC 600 V	350	4,5	6,5
L6332FF10-000	10 A	50 A - AC 600 V	350	5	12
L6332FF16-000	16 A	50 A - AC 500 V	300	9	31

Abmessungen



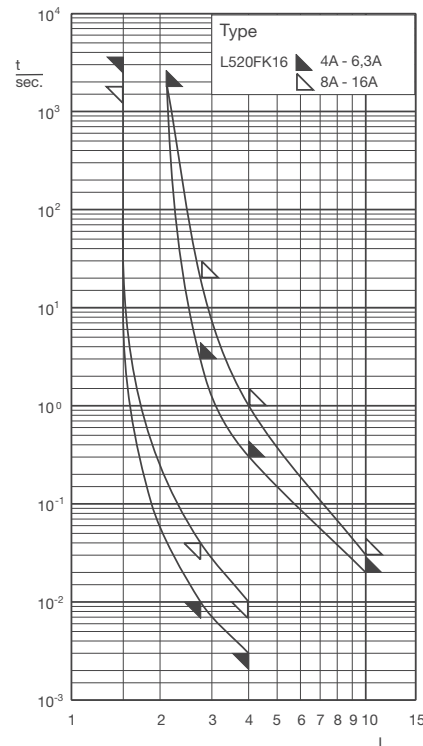
Aufbau

Keramikrohr undurchsichtig
Kontaktkappen Messing, vernickelt

Eigenschaften

IEC 60127-2/1
EN 60127-2/1
VDE 0820-2/1
5 x 20 mm
250 V
F flink

Zeit/Strom-Kennlinien



Schmelzeitgrenzwerte

Bemessungsstrom	$2 I_n$		$2,75 I_n$		$4 I_n$		$10 I_n$	
	min.	max.	min.	max.	min.	max.	min.	max.
8 - 16 A	30 min	30 min	40 ms	20 s	10 ms	1 s	-	30 ms

Bestell-Nr.	Bemessungsstrom	Bemessungs-Ausschaltvermögen	Spannungsfall mV	Leistungsabgabe W	Schmelzintegral As
L520FK16-000	16 A	1000 A - AC 250 V	100	4,0	600

L250A
Anschlussmodul
für 60 mm Sammelschienensysteme 3-polig



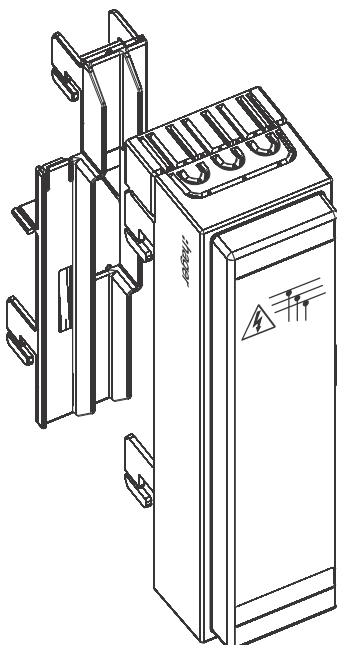
Klemmbereich Kabel
1,5 - 70 mm² Al/Cu

Anzugsdrehmoment
2,6 Nm (PZ2)

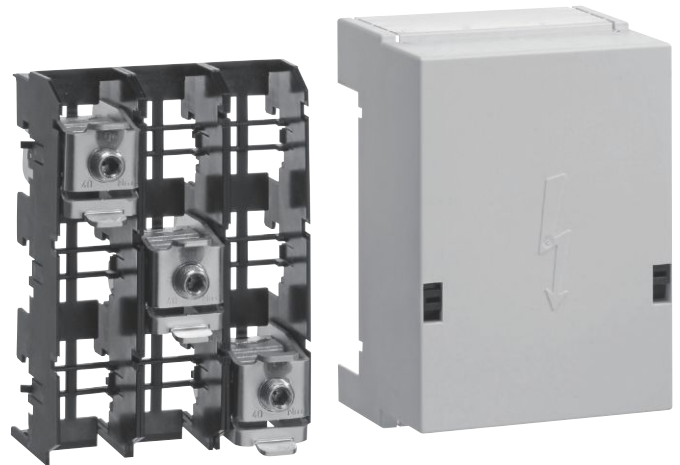
Anschlussart
Fahrstuhlklammer



L250E
Öffnung für max. 35 mm²



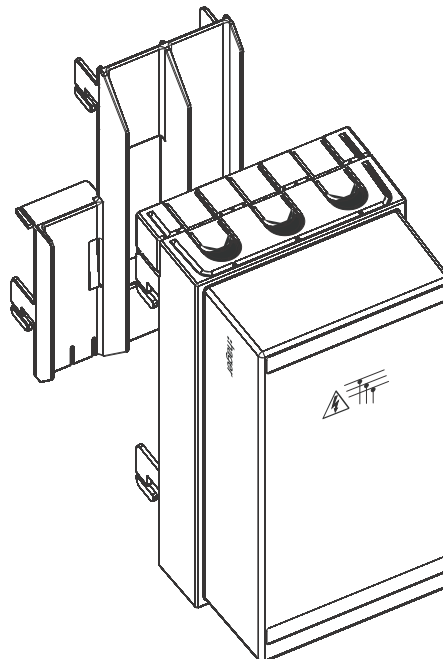
L630A
Anschlussmodul
für 60 mm Sammelschienensysteme 3-polig



Klemmbereich Kabel
70mm² - 300mm²
rund / sektor / Al+Cu

Anzugsdrehmoment
40 Nm

L630E
Öffnung für max. 185 mm²



Allgemeine Hinweise

Die richtige Auswahl der Sammelschienen und Komponenten liegt in der Verantwortung des Planers einer Anlage. Um Gefahren für Menschen und Sachwerte beim Umgang mit elektrischer Energie sicher auszuschließen, ist der fachkundige Umgang mit den Betriebsmitteln und die Einhaltung der geltenden Bestimmungen eine grundsätzliche Voraussetzung. Insbesondere dürfen Montage, Wartungsarbeiten, Änderungen und Nachrüstungen nur von qualifiziertem Personal unter Beachtung der allgemeinen Errichtungs- und Sicherheitsvorschriften zu Arbeiten an Starkstromanlagen durchgeführt werden. Dabei ist der Stand der Technik zu beachten und die Wechselwirkung der Komponenten untereinander zu berücksichtigen. Grundsätzlich ist sicherzustellen, dass bei Montage- bzw. bei Wartungsarbeiten alle berührbaren Teile spannungsfrei geschaltet sind. Es ist sicherzustellen, dass die Verbindungen mit den vorgeschriebenen Anzugsdrehmomenten M_d erfolgen, die entsprechenden Passelemente verwendet und die Teile für Berührungsschutz vollständig montiert werden. Nach dem Transport sind die Verbindungen zu kontrollieren und gegebenenfalls nachzuziehen. Die Produkte sind entsprechend dem vorgesehenen Verwendungszweck einzusetzen und zu betreiben. Modifikationen, die der Weiterentwicklung und dem technischen Fortschritt dienen, sind vorbehalten.

Anzahl der Hauptstromkreise	Bemessungsbelastungsfaktor
2 und 3	0.9
4 und 5	0.8
6 bis 9 inklusive	0.7
10 und mehr	0.6

Betriebsbedingungen

Die in der Dokumentation enthaltenen Angaben gelten, falls keine gesonderten Festlegungen erfolgt sind, für die empfohlene Einbaulage und für Umgebungsbedingungen bei Innenraumaufstellung (Verschmutzungsgrad 3, in Ausnahmefällen 2) IEC 61439-1/2. Der Anwender muss den Hersteller auf von dieser Norm abweichende, besondere Betriebsbedingungen hinweisen! Entsprechend den konkreten Einsatzbedingungen sind anlagenspezifische Reduktionsfaktoren vorzusehen. Die angegebenen Temperaturbeständigkeiten der verwendeten Kunststoffe sind zu beachten. Im Einzelfall können darüber hinausgehende Werte erreicht werden. Die empfohlene Einbaulage der Geräte ist der senkrechte Einbau auf waagerechtem Sammelschienensystem. Für Schaltgeräte ist bei senkrechter Einbaulage der Befestigungsgriff oben anzuordnen. Für diese Einbaulage, Komponenten mit zulässigen Verlustleistungen im Worst Case und den Umgebungsbedingungen entsprechend IEC 61439-2, Abschnitt 7.1.1.1 gelten die Bemessungsbelastungsfaktoren gemäß Tabelle 1 bzw. Tabelle 101. Bei abweichenden Einbaulagen und Einsatzbedingungen sind alle Einflussfaktoren auf die Maximaltemperatur wie z. B.

- Leistungsabgabe der Sicherungseinsätze und der Geräte im Betrieb,
- Taktung, Voll- und Teillast, Gleichzeitigkeit,
- Anordnung im System, gegenseitige Beeinflussung der Geräte,
- Schienenquerschnitt, Leitungsquerschnitt,
- Umgebungstemperatur, Strömungsbedingungen, Belüftung bzw. Kühlung durch zusätzliche Korrekturfaktoren zu berücksichtigen.

Unzulässig sind Einbaulagen, bei denen die Schwerkraft der Kontaktbewegungsrichtung entgegengesetzt wirkt. Luft- und Kriechstrecken sind nach EN 60664-1 (VDE 0110 Teil 1) zu bemessen. Weitere Hinweise, wie z. B. Mindestabstände zu geerdeten Teilen, sind zu berücksichtigen. Schädigende Einflüsse von chemischen Substanzen sind während der Lagerung, Verarbeitung und des Betriebs zu verhindern.

11 Leistungs- und Lasttrennschalter



852

12 Selektive Hauptleitungsschutzschalter



1042

13 Leitungsschutzschalter



1058

14 Fehlerstrom- / Leitungsschutzschalter



1102

15 Fehlerstromschutzschalter



1118

16 AFDD-Brandschutzschalter



1136

17 Überspannungsschutz



1146

18 Schalt- und Meldegeräte



1176

19 Zähler und Messgeräte



1212

20 Ladestationen für Elektromobilität



1272



Leistungs- und Lasttrennschalter

Leistungsschalter, Lasttrennschalter und FI-Blöcke dienen dem Schutz elektrischer Anlagen und Netze. Auch diese Komponenten sind Teil der durchdachten Hager-Systemlösung und können problemlos und anforderungsgerecht in die Installation eingebunden werden. So sind z. B. die Leistungsschalter auf Hutschiene, auf Montageplatten oder in Bausteinen des Verteiler-Innenausbau-systems univers N montierbar. Das umfangreiche Angebot an Schaltgeräten wird auch speziellen Installationswünschen gerecht.




Übersicht, Leistungs- und Lasttrennschalter	854
Leistungs- und Lasttrennschalter, Baugröße x160	866
Leistungs- und Lasttrennschalter, Baugröße x250	872
Leistungs- und Lasttrennschalter, Baugröße h250	879
Leistungs- und Lasttrennschalter, Baugröße h630	885
Leistungs- und Lasttrennschalter, Baugröße h1000	892
Leistungs- und Lasttrennschalter, Baugröße h1600	897
Lasttrennschalter, modular 20 A bis 160 A	901
Lasttrennschalter 160 A bis 1600 A	905
Lasttrennschalter mit Sicherungen 63 A bis 630 A	908
Lastumschalter, modular 20 A bis 80 A	910
Lastumschalter bis 125 A	912
Lastumschalter bis 1600 A	913
Automatische Motorumschalter bis 1600 A	915
FI-Relais und Stromwandler	918
Motorschutzschalter	920
Technik	922

Leistungs- und Lasttrennschalter

Bau- größe	Schalter	In/A	3-polig	4-polig	Hilfskontakt		Signalkontakt	
					230 V AC / 3A	125 V AC / 0,1 A	250 V AC / 3 A	125 V AC / 0,1 A
	Leistungs- schalter $I_{cu} = 25 \text{ kA}$ 0,63 - 0,8 - 1 xI_n	25 A	HHA025H	HHA026H	max. 1 Hilfsschalter pro Leistungsschalter	und max. 1 Signalkontakt pro Leistungsschalter	HXA024H	HXA026H
		40 A	HHA040H	HHA041H				
		63 A	HHA063H	HHA064H				
		80 A	HHA080H	HHA081H				
		100 A	HHA100H	HHA101H				
		125 A	HHA125H	HHA126H				
		160 A	HHA160H	HHA161H				
	Leistungs- schalter $I_{cu} = 40 \text{ kA}$ 0,63 - 0,8 - 1 xI_n	25 A	HNA025H	HNA026H	max. 1 Hilfsschalter pro Leistungsschalter	und max. 1 Signalkontakt pro Leistungsschalter	HXA024H	HXA026H
		40 A	HNA040H	HNA041H				
		63 A	HNA063H	HNA064H				
		80 A	HNA080H	HNA081H				
		100 A	HNA100H	HNA101H				
		125 A	HNA125H	HNA126H				
		160 A	HNA160H	HNA161H				
	Lasttrenn- schalter	125 A	HCA125H	HCA126H	HXA021H	HXA025H	HXA024H	HXA026H
		160 A	HCA160H	HCA161H				
	elektronischer FI-Block	125 A	HBA125H	HBA126H				
		160 A	HBA160H	HBA161H				
	Leistungs- schalter $I_{cu} = 40 \text{ kA}$ 0,63 - 0,8 - 1 xI_n Neutralleiter zu 100% geschützt	100 A	HNB100H	HNB101H	max. 1 Hilfsschalter pro Leistungsschalter	und max. 1 Signalkontakt pro Leistungsschalter	HXA024H	HXA026H
		125 A	HNB125H	HNB126H				
		160 A	HNB160H	HNB161H				
		200 A	HNB200H	HNB201H				
		250 A	HNB250H	HNB251H				
	Leistungs- schalter $I_{cu} = 40 \text{ kA}$ 0,63 - 0,8 - 1 xI_n Neutralleiter zu 50% geschützt	100 A		HNB102H	max. 1 Hilfsschalter pro Leistungsschalter	und max. 1 Signalkontakt pro Leistungsschalter	HXA024H	HXA026H
		125 A		HNB127H				
		160 A		HNB162H				
		200 A		HNB202H				
		250 A		HNB252H				
	Lasttrennschalter	250 A	HCB250H	HCB251H	HXA021H	HXA025H	HXA024H	HXA026H
		160 A		HBB161H				
	elektronischer FI-Block	250 A		HBB251H				



Arbeitsstromauslöser					Unterspannungsauslöser			
24 V DC	48 V DC	110 V AC	200-240 V AC	380-450 V AC	24 V DC	110 V AC	200-240 V AC	380-450 V AC
HXA001H	HXA002H	HXA003H	HXA004H	HXA005H	HXA011H	HXA013H	HXA014H	HXA015H
max. 1 Arbeitsstromauslöser pro Leistungsschalter		max. 1 Arbeitsstromauslöser pro Leistungsschalter			oder max. 1 Unterspannungsauslöser pro Leistungsschalter			
HXA001H	HXA002H	HXA003H	HXA004H	HXA005H	HXA011H	HXA013H	HXA014H	HXA015H
HXA001H	HXA002H	HXA003H	HXA004H	HXA005H	HXA011H	HXA013H	HXA014H	HXA015H
max. 1 Arbeitsstromauslöser pro Leistungsschalter		max. 1 Arbeitsstromauslöser pro Leistungsschalter			oder max. 1 Unterspannungsauslöser pro Leistungsschalter			
HXA001H	HXA002H	HXA003H	HXA004H	HXA005H	HXA011H	HXA013H	HXA014H	HXA015H







	Bau- größe	Schalter	In/A	3-polig	4-polig	Hilfskontakt		Signalkontakt			
						230 V AC / 3 A	125 V AC / 0,1 A	250 V AC / 3 A	125 V AC / 0,1 A		
	h250	Leistungsschalter $I_{cu} = 50 \text{ kA}$ LSI	40 A	HNC040H	HNC041H	max. 3 Hilfsschalter pro Leistungsschalter	und max. 1 Signalkontakt pro Leistungsschalter	HXC021H	HXC025H	HXC024H	HXC026H
			125 A	HNC125H	HNC126H						
			250 A	HNC250H	HNC251H						
		Leistungsschalter $I_{cu} = 70 \text{ kA}$ LSI	40 A	HEC040H	HEC041H						
			125 A	HEC125H	HEC126H						
			250 A	HEC250H	HEC251H						
	h630	Leistungsschalter $I_{cu} = 50 \text{ kA}$ 0,4 - 1 LSI	250 A	HND250H	HND251H						
			400 A	HND400H	HND401H						
			630 A	HND630H	HND631H						
		Leistungsschalter $I_{cu} = 70 \text{ kA}$ 0,4 - 1 LSI	250 A	HED250H	HED251H						
			400 A	HED400H	HED401H						
			630 A	HED360H	HED361H						
		Lasttrennschalter	400 A	HCD400H	HCD401H						
			630 A	HCD630H	HCD631H	HXC021H	HXC025H	HXC024H	HXC026H		
		elektronischer FI-Block	400 A		HBD401H						
			630 A		HBD631H						
	h1000	Leistungsschalter $I_{cu} = 50 \text{ kA}$, 0,4 - 1 LSI	800 A	HNE800H	HNE801H	max. 3 Hilfsschalter pro Leistungsschalter	und max. 1 Signalkontakt pro Leistungsschalter	HXC021H	HXC025H	HXC024H	HXC026H
			1000 A	HNE970H	HNE971H						
		Leistungsschalter $I_{cu} = 70 \text{ kA}$, 0,4 - 1 LSI	800 A	HEE800H	HEE801H						
			1000 A	HEE970H	HEE971H						
		Leistungsschalter	800 A	HCE800H	HCE801H						
			1000 A	HCE970H	HCE971H						
	h1600	Leistungsschalter $I_{cu} = 50 \text{ kA}$, 0,4 - 1 LSI	1250 A	HNF980H	HNF981H	max. 3 Hilfsschalter pro Leistungsschalter	und max. 1 Signalkontakt pro Leistungsschalter	HXC021H	HXC025H	HXC024H	HXC026H
			1600 A	HNF990H	HNF991H						
		Leistungsschalter $I_{cu} = 70 \text{ kA}$, 0,4 - 1 LSI	1250 A	HEF980H	HEF981H						
			1600 A	HEF990H	HEF991H						
		Lasttrennschalter	1250 A	HCF980H	HCF981H						
			1600 A	HCF990H	HCF991H						







Arbeitsstromauslöser						Unterspannungsauslöser					
24 V DC	48 V DC	110 V DC	110 V AC	200-240 V AC	380-450 V AC	24 V DC	100-120 V DC	200-240 V DC	110 V AC	200-240 V AC	380-450 V AC
HXC001H	HXC002H	HXC008H	HXC003H	HXC004H	HXC005H	HXC011H	HXC018H	HXC019H	HXC013H	HXC014H	HXC015H
max. 1 Arbeitsstromauslöser pro Leistungsschalter		max. 1 Arbeitsstromauslöser pro Leistungsschalter				oder max. 1 Unterspannungsauslöser pro Leistungsschalter					
HXC001H	HXC002H	HXC008H	HXC003H	HXC004H	HXC005H	HXC011H	HXC018H	HXC019H	HXC013H	HXC014H	HXC015H
HXC001H	HXC002H	HXE019H	HXC003H	HXC004H	HXC005H	HXE011H	HXE018H	HXE019H	HXE013H	HXE014H	HXE015H
max. 1 Arbeitsstromauslöser pro Leistungsschalter		max. 1 Arbeitsstromauslöser pro Leistungsschalter				oder max. 1 Unterspannungsauslöser pro Leistungsschalter					
HXC001H	HXC002H	HXE019H	HXC003H	HXC004H	HXC005H						
HXF001H	HXF002H	HXF008H	HXF003H	HXF004H	HXF005H						
max. 1 Arbeitsstromauslöser pro Leistungsschalter		max. 1 Arbeitsstromauslöser pro Leistungsschalter									
HXF001H	HXF002H	HXF008H	HXC003H	HXC004H	HXC005H						

	Bau- größe	Schalter	In/A	3-polig	4-polig	Motorantrieb		Drehantriebe		Knebel
						24-48 V DC	110-240 V AC	direkt	Türantrieb	
	x160	Leistungs- schalter $I_{cu} = 25 \text{ kA}$ $0,63 - 0,8 - 1 \times I_n$	25 A	HHA025H	HHA026H			HXA030H	HXA031H	HYA039H
			40 A	HHA040H	HHA041H					
			63 A	HHA063H	HHA064H					
			80 A	HHA080H	HHA081H					
			100 A	HHA100H	HHA101H					
			125 A	HHA125H	HHA126H					
		160 A	HHA160H	HHA161H						
		Leistungs- schalter $I_{cu} = 40 \text{ kA}$ $0,63 - 0,8 - 1 \times I_n$	25 A	HNA025H	HNA026H					
			40 A	HNA040H	HNA041H					
			63 A	HNA063H	HNA064H					
			80 A	HNA080H	HNA081H					
			100 A	HNA100H	HNA101H					
			125 A	HNA125H	HNA126H					
		Lasttrenn- schalter	125 A	HCA125H	HCA126H					
			160 A	HCA160H	HCA161H					
		elektronischer FI-Block	125 A	HBA125H	HBA126H					
			160 A	HBA160H	HBA161H					
			x250	Leistungs- schalter $I_{cu} = 40 \text{ kA}$ $0,63 - 0,8 - 1 \times I_n$ Neutralleiter zu 100% geschützt	100 A			HNB100H	HNB101H	
125 A	HNB125H				HNB126H					
160 A	HNB160H				HNB161H					
200 A	HNB200H				HNB201H					
250 A	HNB250H				HNB251H					
Leistungs- schalter $I_{cu} = 40 \text{ kA}$ $0,63 - 0,8 - 1 \times I_n$ Neutralleiter zu 50% geschützt	100 A				HNB102H					
	125 A				HNB127H					
	160 A				HNB162H					
Lasttrennschalter	200 A				HNB202H					
	250 A				HNB252H					
elektronischer FI-Block	250 A			HCB250H	HCB251H	HXB040H	HXB042H	HXB030H	HXB031H	
	160 A				HBB161H					
250 A			HBB251H							

¹ = gerade
² = gespreizt

 		 				 	
Anschlussverlängerung		Anschlussklemmen				Rückanschluss	
3-polig	4-polig	Käfigklemmen 3-pol. 6-95 ²	Käfigklemmen 4-pol. 6-95 ²	Käfigklemmen 3-pol. 35-185 ²	Käfigklemmen 4-pol. 35-185 ²	3-polig	4-polig
HYA014H ²	HYA013H ¹ HYA015H ²	HYA005H	HYA006H	-	-		
	HYA013H ¹						
HYA014H ²	HYA015H ²	HYA005H	HYA006H	-	-		
HYB011H ²	HYB010H ¹ HYB012H ²	-	-	HYB001H	HYB002H	HYB031H	HYB032H
	HYB010H ¹						
HYB011H ²	HYB012H ²	-	-	HYB001H	HYB002H	HYB031H	HYB032H

¹ = gerade
² = gespreizt

Bau- größe	Schalter	In/A	3-polig	4-polig	Motorantrieb		Drehantriebe		Knebel
					24-48 V DC	110-240 V AC	direkt	Türantrieb	
									Knebelver- riegelungstück
	Leistungsschalter $I_{cu} = 50 \text{ kA}$ LSI	40 A	HNC040H	HNC041H	HXC040H	HXC042H	HXC030H	HXC031H	HXC039H
		125 A	HNC125H	HNC126H					
		250 A	HNC250H	HNC251H					
	Leistungsschalter $I_{cu} = 70 \text{ kA}$ LSI	40 A	HEC040H	HEC041H					
		125 A	HEC125H	HEC126H					
		250 A	HEC250H	HEC251H	HXC040H	HXC042H	HXC030H	HXC031H	HXC039H
	Leistungsschalter $I_{cu} = 50 \text{ kA}$ 0,4 - 1 LSI	250 A	HND250H	HND251H	HXD040H	HXD042H	HXD030H	HXD031H	HXD039H
		400 A	HND400H	HND401H					
		630 A	HND630H	HND631H					
	Leistungsschalter $I_{cu} = 70 \text{ kA}$ 0,4 - 1 LSI	250 A	HED250H	HED251H					
		400 A	HED400H	HED401H					
		630 A	HED630H	HED631H					
	Lasttrennschalter	400 A	HCD400H	HCD401H					
		630 A	HCD630H	HCD631H	HXD040H	HXD042H	HXD030H	HXD031H	HXD039H
	elektronischer FI-Block	400 A		HBD401H					
630 A			HBD631H						
	Leistungsschalter $I_{cu} = 50 \text{ kA}$, 0,4 - 1 LSI	800 A	HNE800H	HNE801H	HXE040H	HXE042H	HXE030H	HXE032H	HXD039H
		1000 A	HNE970H	HNE971H					
	Leistungsschalter $I_{cu} = 70 \text{ kA}$, 0,4 - 1 LSI	800 A	HEE800H	HEE801H					
		1000 A	HEE970H	HEE971H					
	Lasttrennschalter	800 A	HCE800H	HCE801H					
		1000 A	HCE970H	HCE971H	HXE040H	HXE042H	HXE030H	HXE032H	HXD039H
	Leistungsschalter $I_{cu} = 50 \text{ kA}$, 0,4 - 1 LSI	1250 A	HNF980H	HNF981H	HXF040H	HXF042H	HXF030H	HXF032H	HXF039H
		1600 A	HNF990H	HNF991H					
	Leistungsschalter $I_{cu} = 70 \text{ kA}$, 0,4 - 1 LSI	1250 A	HEF980H	HEF981H					
		1600 A	HEF990H	HEF991H					
	Lasttrennschalter	1250 A	HCF980H	HCF981H					
		1600 A	HCF990H	HCF991H	HXF040H	HXF042H	HXF030H	HXF032H	HXF039H



¹ = gerade
² = gespreizt



Anschlussverlängerung		Anschlussklemmen						Rückanschluss	
3-polig	4-polig	Käfigkl. 3-pol. Cu 35-185 mm ²	Käfigkl. 4-pol. Cu 35-185 mm ²	Käfigkl. 3-pol. Al/Cu 95-240 mm ²	Käfigkl. 4-pol. Al/Cu 95-240 mm ²	Käfigkl. 3-pol. Al/Cu 4x240mm ²	Käfigkl. 4-pol. Al/Cu 4x240mm ²	3-polig	4-polig
HYC011H ²	HYC010H ¹	HYC003H	HYC004H	HYB005H	HYB006H			HYC031H	HYC032H
	HYB012H ²								
	HYC010H ¹								
HYC011H ²	HYB012H ²	HYC003H	HYC004H	HYB005H	HYB006H			HYC031H	HYC032H
HYD010H ¹	HYD013H ¹			HYD005H	HYD006H			HYD031H	HYD032H
HYD011H ²	HYD012H ²			HYD007H	HYD008H			HYD031H	HYD034H
HYC014H ²	HYD015H ²								
				HYD005H	HYD006H			HYD031H	HYD032H
HYD010H ¹	HYD013H ¹	HYD003H	HYD004H	HYD007H	HYD008H			HYD033H	HYD034H
HYD011H ²	HYD012H ²								
HYC014H ²	HYD015H ²								
						HYE007H	HYE008H	HYE031H 800 A HYE033H 1000 A	HYE032H 800 A HYE034H 1000 A
						HYE007H	HYE008H	HYE031H 800 A HYE033H 1000 A	HYE032H 800 A HYE034H 1000 A





¹ = gerade
² = gespreizt



Bau- größe	Schalter	In/A	3-polig	4-polig	Klemmenabdeckung für Anschlussklemmen							
					3-polig kurz	3-polig lang	3-polig breit	4-polig kurz	4-polig lang	4-polig breit		
 x160	Leistungs- schalter $I_{cu} = 25 \text{ kA}$ 0,63 - 0,8 - 1 xI_n	25 A	HHA025H	HHA026H								
		40 A	HHA040H	HHA041H								
		63 A	HHA063H	HHA064H								
		80 A	HHA080H	HHA081H								
		100 A	HHA100H	HHA101H								
		125 A	HHA125H	HHA126H								
	Leistungs- schalter $I_{cu} = 40 \text{ kA}$ 0,63 - 0,8 - 1 xI_n	25 A	HNA025H	HNA026H								
		40 A	HNA040H	HNA041H								
		63 A	HNA063H	HNA064H								
		80 A	HNA080H	HNA081H								
		100 A	HNA100H	HNA101H								
		125 A	HNA125H	HNA126H								
	Lasttrenn- schalter	125 A	HCA125H	HCA126H								
		160 A	HCA160H	HCA161H								
	elektronischer FI-Block	125 A	HBA125H	HBA126H		HYA021H	HYA023H			HYA022H	HYA024H	
		160 A	HBA160H	HBA161H								
	 x250	Leistungs- schalter $I_{cu} = 40 \text{ kA}$ 0,63 - 0,8 - 1 xI_n Neutralleiter zu 100% geschützt	100 A	HNB100H	HNB101H	HYB025H	HYB021H	HYB023H	HYB026H	HYB022H	HYB024H	
			125 A	HNB125H	HNB126H							
160 A			HNB160H	HNB161H								
200 A			HNB200H	HNB201H								
250 A			HNB250H	HNB251H								
Leistungs- schalter $I_{cu} = 40 \text{ kA}$ 0,63 - 0,8 - 1 xI_n Neutralleiter zu 50% geschützt		100 A		HNB102H								
		125 A		HNB127H								
		160 A		HNB162H								
		200 A		HNB202H								
		250 A		HNB252H								
Lasttrennschalter		250 A	HCB250H	HCB251H	HYB025H	HYB021H	HYB023H	HYB026H	HYB022H	HYB024H		
elektronischer FI-Block		160 A		HBB161H								
		250 A		HBB251H								



Käfigklemmenabdeckung		Bausteine univers N
3-polig	4-polig	
HYA027H	HYA028H	UK21A3 UK22A2
		UK21A3
HYA027H	HYA028H	UK22A2
		UK21B2 UK22B3 UK31B3
HYB027H	HYB028H	UK31B3 UK31B4

Bau- größe	Schalter	In/A	3-polig	4-polig	Klemmenabdeckung für Anschlussklemmen						
					3-polig kurz	3-polig lang	3-polig breit	4-polig kurz	4-polig lang	4-polig breit	
	Leistungsschalter $I_{cu} = 50 \text{ kA}$ LSI	40 A	HNC040H	HNC041H	HYC025H	HYC021H		HYC026H	HYC022H		
		125 A	HNC125H	HNC126H							
		250 A	HNC250H	HNC251H							
	Leistungsschalter $I_{cu} = 70 \text{ kA}$ LSI	40 A	HEC040H	HEC041H							
		125 A	HEC125H	HEC126H							
		250 A	HEC250H	HEC251H	HYC025H	HYC021H		HYC026H	HYC022H		
		Leistungsschalter $I_{cu} = 50 \text{ kA}$ 0,4 - 1 LSI	250 A	HND250H	HND251H	HYD025H	HYD021H	HYD023H	HYD026H	HYD022H	HYD024H
			400 A	HND400H	HND401H						
			630 A	HND630H	HND631H						
Leistungsschalter $I_{cu} = 70 \text{ kA}$ 0,4 - 1 LSI		250 A	HED250H	HED251H							
		400 A	HED400H	HED401H							
		630 A	HED360H	HED361H							
Lasttrennschalter		400 A	HCD400H	HCD401H							
		630 A	HCD630H	HCD631H	HYD025H	HYD021H	HYD023H	HYD026H	HYD022H	HYD024H	
elektronischer FI-Block		400 A		HBD401H							
		630 A		HBD631H							
	Leistungsschalter $I_{cu} = 50 \text{ kA}$, 0,4 - 1 LSI	800 A	HNE800H	HNE801H	HYE025H	HYE021H		HYE026H	HYE022H		
		1000 A	HNE970H	HNE971H							
	Leistungsschalter $I_{cu} = 70 \text{ kA}$, 0,4 - 1 LSI	800 A	HEE800H	HEE801H							
		1000 A	HEE970H	HEE971H							
	Lasttrennschalter	800 A	HCE800H	HCE801H							
		1000 A	HCE970H	HCE971H	HYE025H	HYE021H		HYE026H	HYE022H		
	Leistungsschalter $I_{cu} = 50 \text{ kA}$, 0,4 - 1 LSI	1250 A	HNf980H	HNf981H							
		1600 A	HNf990H	HNf991H							
	Leistungsschalter $I_{cu} = 70 \text{ kA}$, 0,4 - 1 LSI	1250 A	HEf980H	HEf981H							
		1600 A	HEf990H	HEf991H							
	Lasttrennschalter	1250 A	HCF980H	HCF981H							
		1600 A	HCF990H	HCF991H							



Käfigklemmen- abdeckung		Bausteine univers N
3-polig	4-polig	
HYC027H	HYC028H	UK21BL2
		UK31BL3
		UK21BL2
HYC027H	HYC028H	UK31BL3
HYD027H	HYD028H	UK31C2
		UK32C2
		UK41C4
		UK31C2
		UK32C2
HYD027H	HYD028H	UK41C4
		UK41C3
		UK42C5
		UK32D2
		UK32D2
		UK42X2
		UK52X2
		UK42X2
		UK52X2

- mit thermischer und magnetischer Auslösung zum Schutz elektrischer Anlagen und Netze
- Befestigung auf Hutschiene, Montageplatte oder in Bausteinen im Verteiler-Innenbausystem univers N
- An der Knebelstellung sind die drei unterschiedlichen Betriebszustände „EIN“, „AUS“ und „ausgelöst“ erkennbar

- Rahmenklemmen zum Anschluss von Kupferkabeln sind Standard
- Rahmenklemmen zum Anschluss von Aluminiumkabeln sind erhältlich
- mechanische Prüftaste
- über verschiedene Zubehörteile ist die Funktionserweiterung der Leistungsschalter möglich



HHA125H

Leistungsschalter, x160, 25 kA, 3-polig, thermisch einstellbar

Abschaltvermögen I_{cu} bei 400V (IEC/EN 60947-2): 25 kA
 Bemessungsbetriebsspannung U_e: 220/415 V
 Einstellbereich thermischer Auslöser xIN: 0,63/0,8/1

Polanzahl	Nennstrom	PLE	VPE	PrGr	Preis	Best.Nr.
3 P	25 A	4,5	1	H404	254,20 €/St	HHA025H
3 P	40 A	4,5	1	H404	254,20 €/St	HHA040H
3 P	63 A	4,5	1	H404	254,20 €/St	HHA063H
3 P	80 A	4,5	1	H404	277,50 €/St	HHA080H
3 P	100 A	4,5	1	H404	325,90 €/St	HHA100H
3 P	125 A	4,5	1	H404	536,90 €/St	HHA125H
3 P	160 A	4,5	1	H404	616,40 €/St	HHA160H



HHA161H

Leistungsschalter, x160, 25 kA, 4-polig, thermisch einstellbar

Abschaltvermögen I_{cu} bei 400V (IEC/EN 60947-2): 25 kA
 Bemessungsbetriebsspannung U_e: 220/415 V
 Einstellbereich thermischer Auslöser xIN: 0,63/0,8/1

Polanzahl	Nennstrom	PLE	VPE	PrGr	Preis	Best.Nr.
4 P	25 A	6	1	H404	310,40 €/St	HHA026H
4 P	40 A	6	1	H404	310,40 €/St	HHA041H
4 P	63 A	6	1	H404	310,40 €/St	HHA064H
4 P	80 A	6	1	H404	334,80 €/St	HHA081H
4 P	100 A	6	1	H404	397,40 €/St	HHA101H
4 P	125 A	6	1	H404	655,60 €/St	HHA126H
4 P	160 A	6	1	H404	724,60 €/St	HHA161H



HNA025H

Leistungsschalter, x160, 40 kA, 3-polig, thermisch einstellbar

Abschaltvermögen I_{cu} bei 400V (IEC/EN 60947-2): 40 kA
 Bemessungsbetriebsspannung U_e: 220/415 V
 Einstellbereich thermischer Auslöser xIN: 0,63/0,8/1

Polanzahl	Nennstrom	PLE	VPE	PrGr	Preis	Best.Nr.
3 P	25 A	4,5	1	H400	273,80 €/St	HNA025H
3 P	40 A	4,5	1	H400	273,80 €/St	HNA040H
3 P	63 A	4,5	1	H400	273,80 €/St	HNA063H
3 P	80 A	4,5	1	H400	298,40 €/St	HNA080H
3 P	100 A	4,5	1	H400	355,60 €/St	HNA100H
3 P	125 A	4,5	1	H400	579,80 €/St	HNA125H
3 P	160 A	4,5	1	H400	804,00 €/St	HNA160H

Leistungsschalter, x160, 40 kA, 4-polig, thermisch einstellbar

Abschaltvermögen I_{cu} bei 400V (IEC/EN 60947-2): 40 kA
 Bemessungsbetriebsspannung U_e: 220/415 V
 Einstellbereich thermischer Auslöser xI_N: 0,63/0,8/1

Polanzahl	Nennstrom	PLE	VPE	PrGr	Preis	Best.Nr.
4 P	25 A	6	1	H400	333,70 €/St	HNA026H
4 P	40 A	6	1	H400	333,70 €/St	HNA041H
4 P	63 A	6	1	H400	333,70 €/St	HNA064H
4 P	80 A	6	1	H400	362,30 €/St	HNA081H
4 P	100 A	6	1	H400	430,00 €/St	HNA101H
4 P	125 A	6	1	H400	699,80 €/St	HNA126H
4 P	160 A	6	1	H400	970,70 €/St	HNA161H



HNA026H

Elektronischer FI-Block, 3-polig

Empfindlichkeit: 30/100/300 mA/1/3/6 A
 Differenzialschutzverzögerung: 0/0,06/0,15/0,3/0,5/1 s

Eigenschaften:

- sowohl die Fehlerstromempfindlichkeit als auch die Auslösezeit ist am Gerät einstellbar
- zur Auslöseprüfung steht sowohl eine mechanische als auch eine elektrische Prüftaste zur Verfügung
- Anzeige per LED und Fernanzeige der Auslösung und Auslösevorwarnung 50%
- Rückstellung der Auslösung und Anzeige über Resettaste

Polanzahl	Nennstrom	VPE	PrGr	Preis	Best.Nr.
3 P	125 A	1	H405	824,90 €/St	HBA125H
3 P	160 A	1	H405	882,30 €/St	HBA160H



HBA125H

Elektronischer FI-Block, 4-polig, Typ A

Empfindlichkeit: 30/100/300 mA/1/3/6 A
 Differenzialschutzverzögerung: 0/0,06/0,15/0,3/0,5/1 s

Eigenschaften:

- sowohl die Fehlerstromempfindlichkeit als auch die Auslösezeit ist am Gerät einstellbar
- zur Auslöseprüfung steht sowohl eine mechanische als auch eine elektrische Prüftaste zur Verfügung
- Anzeige per LED und Fernanzeige der Auslösung und Auslösevorwarnung 50%
- Rückstellung der Auslösung und Anzeige über Resettaste

Polanzahl	Nennstrom	VPE	PrGr	Preis	Best.Nr.
4 P	125 A	1	H405	912,10 €/St	HBA126H
4 P	160 A	1	H405	980,00 €/St	HBA161H



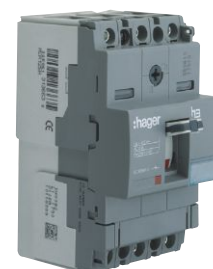
HBA161H

Lasttrennschalter, 3-polig

Eigenschaften:

- I_{cw} (1sec) = 2kA

Polanzahl	Nennstrom	VPE	PrGr	Preis	Best.Nr.
3 P	125 A	1	H404	164,40 €/St	HCA125H
3 P	160 A	1	H404	261,90 €/St	HCA160H



HCA125H



HCA126H

Lasttrennschalter, 4-polig

Eigenschaften:

- I_{cw} (1sec) = 2kA

Polanzahl	Nennstrom	VPE	PrGr	Preis	Best.Nr.
4 P	125 A	1	H404	182,50 €/St	HCA126H
4 P	160 A	1	H404	282,70 €/St	HCA161H



HXA021H

Hilfs-/ Signalkontakte

Eigenschaften:

- Hilfsschalter bzw. Signalkontakt mit QuickConnect Technik
- Jeweils mit einem Schließer und einem Öffner

Bezeichnung	VPE	PrGr	Preis	Best.Nr.
Hilfsschalter x160-250 Wechsler 250V AC	1	H405	37,70 €/St	HXA021H
Signalkontakt x160-250 Wechsler 250V AC	1	H405	63,80 €/St	HXA024H
Hilfsschalter x160-250 Wechsler 125V AC	1	H405	63,80 €/St	HXA025H
Signalkontakt x160-250 Wechsler 125V AC	1	H405	61,40 €/St	HXA026H



HXA004H

Arbeitsstromauslöser

Eigenschaften:

- Arbeitsstromauslöser ermöglichen die Fernauslösung der Leistungs- und Lasttrennschalter.
- Pro Leistungsschalter kann ein Fernauslöser eingebaut werden. (100 % Einschaltdauer)

Bezeichnung	VPE	PrGr	Preis	Best.Nr.
Arbeitsstromauslöser x160-250 24V DC	1	H405	61,40 €/St	HXA001H
Arbeitsstromauslöser x160-250 100-120VAC	1	H405	61,40 €/St	HXA003H
Arbeitsstromauslöser x160-250 200-240VAC	1	H405	56,00 €/St	HXA004H
Arbeitsstromauslöser x160-250 380-450VAC	1	H405	56,00 €/St	HXA005H



HXA014H

Unterspannungsauslöser

Eigenschaften:

- Unterspannungsauslöser ermöglichen die Fernauslösung der Leistungs- und Lasttrennschalter.
- Pro Leistungsschalter kann ein Unterspannungsauslöser eingebaut werden. (100 % Einschaltdauer)
- Unterspannungsauslöser lösen unverzüglich aus, wenn die Versorgungsspannung unter den Ansprechwert fällt
- Bei den zeitverzögerten Auslöser ist die Abschaltung mit 500ms verzögert

Bezeichnung	VPE	PrGr	Preis	Best.Nr.
Unterspannungsausl. x160-250 24V DC	1	H405	70,40 €/St	HXA011H
Unterspannungsausl. x160-250 200-240VAC	1	H405	70,40 €/St	HXA014H
Unterspannungsausl. x160-250 380-450V AC	1	H405	70,40 €/St	HXA015H
U-Auslöser verz x160-250 24VDC	1	H405	139,60 €/St	HXA051H
U-Auslöser verz x160-x250 110-120VAC	1	H405	139,60 €/St	HXA053H
U-Auslöser verz x160-x250 220-240VAC	1	H405	139,60 €/St	HXA054H
U-Auslöser verz x160-x250 380-450VAC	1	H405	139,60 €/St	HXA055H

Drehantrieb direkt am Gerät

Eigenschaften:

- Verriegelbar in EIN und AUS - Stellung
- für alle Leistungs-/ Lasttrennschalter Baugröße x160
- Einbautiefe beachten

Bezeichnung	VPE	PrGr	Preis	Best.Nr.
Drehantrieb x160	1	H405	22,20 €/St	HXA030H



HXA030H

Drehantrieb zum Türeinbau

Eigenschaften:

- Verriegelbar in EIN und AUS - Stellung
- für alle Leistungs-/ Lasttrennschalter Baugröße x160
- Achsenverlängerung max. Durchmesser 8 mm, 200 mm lang
- Einbautiefe beachten

Bezeichnung	VPE	PrGr	Preis	Best.Nr.
Drehantrieb x160 Türeinbau	1	H405	47,00 €/St	HXA031H



HXA031H

Anschlussverlängerung, 3-polig

Bezeichnung	VPE	PrGr	Preis	Best.Nr.
Anschlussverlängerung x160 3P gespreizt	1	H405	36,60 €/St	HYA014H



HYA014H

Anschlussverlängerung, 4-polig

Bezeichnung	VPE	PrGr	Preis	Best.Nr.
Anschlussverlängerung x160 4P Käfigklem.	1	H405	36,60 €/St	HYA013H
Anschlussverlängerung x160 4P gespreizt	1	H405	40,40 €/St	HYA015H



HYA013H

Phasentrennwände, 3-/4-polig

Eigenschaften:

- Set = 3 Stück
- Länge 50 mm
- bei Anwendung von zwei Leistungsschaltern, Phasentrennwände einsetzen

Polanzahl	VPE	PrGr	Preis	Best.Nr.
4 P	1	H405	13,20 €/St	HYA019H



HYA019H



HYA021H

Klemmenabdeckung, 3-polig

Eigenschaften:

- für Anschlussverlängerung
- bei Anschlussverlängerung gespreizt bitte Klemmabdeckung breit verwenden

Polanzahl	VPE	PrGr	Preis	Best.Nr.
3 P	1	H405	31,50 €/St	HYA021H
3 P	1	H405	31,50 €/St	HYA023H



HYA022H

Klemmenabdeckung, 4-polig

Polanzahl	VPE	PrGr	Preis	Best.Nr.
4 P	1	H405	36,60 €/St	HYA022H
4 P	1	H405	36,60 €/St	HYA024H



HYA036H

Erhöhungstück

Bezeichnung	VPE	PrGr	Preis	Best.Nr.
DIN-Schienerhöhung für Modulargeräte	1	H405	2,00 €/St	HYA036H



HYA005H

Anschlussklemmen für Cu/Al-Leitern, 3-polig

Eigenschaften:

- flexible Anschlussleitung von 6 - 72 mm²
- starre Anschlussleitung von 6 - 95 mm²

Bezeichnung	Nennstrom	VPE	PrGr	Preis	Best.Nr.
Klemmen x160 3P Al	160 A	1	H405	19,50 €/St	HYA005H



HYA006H

Anschlussklemmen für Cu/Al-Leitern, 4-polig

Eigenschaften:

- flexible Anschlussleitung von 6 - 72 mm²
- starre Anschlussleitung von 6 - 95 mm²

Bezeichnung	Nennstrom	VPE	PrGr	Preis	Best.Nr.
Klemmen x160 4P Al	160 A	1	H405	24,80 €/St	HYA006H

Käfigklemmenabdeckung, 3-polig

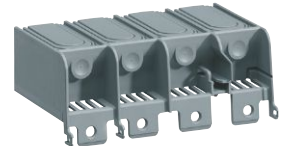
Bezeichnung	VPE	PrGr	Preis	Best.Nr.
Käfigklemmenabdeckung x160 3P	1	H405	31,50 €/St	HYA027H



HYA027H

Käfigklemmenabdeckung, 4-polig

Polanzahl	VPE	PrGr	Preis	Best.Nr.
4 P	1	H405	36,60 €/St	HYA028H



HYA028H

Knebel-Verriegelungsstück

Bezeichnung	VPE	PrGr	Preis	Best.Nr.
Knebel-Verriegelungsstück x160-250	1	H405	6,50 €/St	HXA039H



HXA039H

Achsverlängerung

Bezeichnung	VPE	PrGr	Preis	Best.Nr.
Achseverl D5mm L320mm für Geräte 20-100A	1	H401	17,40 €/St	HZC113



HZC113

Hutschienenadapter

Eigenschaften:
- zum Nachrüsten

Bezeichnung	VPE	PrGr	Preis	Best.Nr.
Hutschienenadapter x160 3/4P	1	H405	10,40 €/St	HYA033H



HYA033H

- mit thermischer und magnetischer Auslösung zum Schutz elektrischer Anlagen und Netze
- Befestigung auf Montageplatte oder in Bausteinen im Verteiler-Innenausbausystem univers N
- an der Knebelstellung sind die drei unterschiedlichen Betriebszustände „EIN“, „AUS“ und „ausgelöst“ erkennbar

- Rahmenklemmen zum Anschluss von Aluminiumkabeln sind erhältlich
- mechanische Prüftaste
- über verschiedene Zubehörteile ist die Funktionserweiterung der Leistungsschalter möglich



HNB100H

Leistungsschalter, x250, 40 kA, 3-polig, thermisch und magnetisch einstellbar

Abschaltvermögen I_{cu} bei 400V (IEC/EN 60947-2): 40 kA
 Bemessungsbetriebsspannung U_e: 220/415 V
 Einstellbereich thermischer Auslöser xIN: 0,63/0,8/1

Polanzahl	Nennstrom	Auslösertyp	VPE	PrGr	Preis	Best.Nr.
3 P	100 A	TM	1	H400	508,20 €/St	HNB100H
3 P	125 A	TM	1	H400	638,00 €/St	HNB125H
3 P	160 A	TM	1	H400	638,00 €/St	HNB160H
3 P	200 A	TM	1	H400	791,30 €/St	HNB200H
3 P	250 A	TM	1	H400	905,60 €/St	HNB250H



HNB251H

Leistungsschalter, x250, 40 kA, 4-polig, thermisch und magnetisch einstellbar

Abschaltvermögen I_{cu} bei 400V (IEC/EN 60947-2): 40 kA
 Bemessungsbetriebsspannung U_e: 220/415 V
 Einstellbereich thermischer Auslöser xIN: 0,63/0,8/1

Eigenschaften:
 - Neutralleiter 0/100% geschützt

Polanzahl	Nennstrom	Auslösertyp	VPE	PrGr	Preis	Best.Nr.
4 P	100 A	TM	1	H400	621,60 €/St	HNB101H
4 P	125 A	TM	1	H400	781,70 €/St	HNB126H
4 P	160 A	TM	1	H400	781,70 €/St	HNB161H
4 P	200 A	TM	1	H400	976,40 €/St	HNB201H
4 P	250 A	TM	1	H400	1.139,40 €/St	HNB251H



HNB102H

Leistungsschalter, x250, 40 kA, 4-polig, Neutralleiter zu 50% geschützt

Abschaltvermögen I_{cu} bei 400V (IEC/EN 60947-2): 40 kA
 Bemessungsbetriebsspannung U_e: 220/415 V
 Einstellbereich thermischer Auslöser xIN: 0,63/0,8/1

Eigenschaften:
 - Neutralleiter 0/50% geschützt

Polanzahl	Nennstrom	Auslösertyp	VPE	PrGr	Preis	Best.Nr.
4 P	100 A	TM	1	H400	811,50 €/St	HNB102H
4 P	125 A	TM	1	H400	853,10 €/St	HNB127H
4 P	160 A	TM	1	H400	853,10 €/St	HNB162H
4 P	200 A	TM	1	H400	1.056,90 €/St	HNB202H
4 P	250 A	TM	1	H400	1.190,90 €/St	HNB252H

Elektronischer FI-Block, 4-polig, Typ A

Empfindlichkeit: 30/100/300 mA/1/3/6 A
 Differenzialschutzverzögerung: 0/0,06/0,15/0,3/0,5/1 s

Eigenschaften:

- sowohl die Fehlerstromempfindlichkeit als auch die Auslösezeit ist am Gerät einstellbar
- zur Auslöseprüfung steht sowohl eine mechanische als auch eine elektrische Prüftaste zur Verfügung
- Anzeige und Fernanzeige der Auslösung und Auslösevorwarnung 50%
- Rückstellung der Auslösung und Anzeige über Resettaste
- nur zum Anschluss von Drehstromverbrauchern



HBB251H

Polanzahl	Nennstrom	VPE	PrGr	Preis	Best.Nr.
4 P	160 A	1	H405	800,10 €/St	HBB161H
4 P	250 A	1	H405	1.085,50 €/St	HBB251H

Lasttrennschalter, 3-polig

Eigenschaften:

- I_{cw} (1sec) = 3 kA



HCB250H

Polanzahl	Nennstrom	VPE	PrGr	Preis	Best.Nr.
3 P	250 A	1	H404	378,00 €/St	HCB250H

Lasttrennschalter, 4-polig

Eigenschaften:

- I_{cw} (1sec) = 3 kA



HCB251H

Polanzahl	Nennstrom	VPE	PrGr	Preis	Best.Nr.
4 P	250 A	1	H404	456,30 €/St	HCB251H

Hilfs-/ Signalkontakte

Eigenschaften:

- Hilfsschalter bzw. Signalkontakt mit Stecktechnik
- jeweils mit einem Schließer und einem Öffner



HXA021H

Bezeichnung	VPE	PrGr	Preis	Best.Nr.
Hilfsschalter x160-250 Wechsler 250V AC	1	H405	37,70 €/St	HXA021H
Signalkontakt x160-250 Wechsler 250V AC	1	H405	63,80 €/St	HXA024H
Hilfsschalter x160-250 Wechsler 125V AC	1	H405	63,80 €/St	HXA025H
Signalkontakt x160-250 Wechsler 125V AC	1	H405	61,40 €/St	HXA026H

Arbeitsstromauslöser

Eigenschaften:

- Arbeitsstromauslöser ermöglichen die Fernauslösung der Leistungs- und Lasttrennschalter.
- Pro Leistungsschalter kann ein Fernauslöser eingebaut werden. (100 % Einschaltdauer)



HXA004H

Bezeichnung	VPE	PrGr	Preis	Best.Nr.
Arbeitsstromauslöser x160-250 24V DC	1	H405	61,40 €/St	HXA001H
Arbeitsstromauslöser x160-250 48V DC	1	H405	61,40 €/St	HXA002H
Arbeitsstromauslöser x160-250 100-120VAC	1	H405	61,40 €/St	HXA003H
Arbeitsstromauslöser x160-250 200-240VAC	1	H405	56,00 €/St	HXA004H
Arbeitsstromauslöser x160-250 380-450VAC	1	H405	56,00 €/St	HXA005H



HXA014H

Underverspannungsauslöser

Eigenschaften:

- Underverspannungsauslöser ermöglichen die Fernauslösung der Leistungs- und Lasttrennschalter.
- Pro Leistungsschalter kann ein Underverspannungsauslöser eingebaut werden. (100 % Einschaltdauer)
- Underverspannungsauslöser lösen unverzüglich aus, wenn die Versorgungsspannung unter den Ansprechwert fällt
- Bei den zeitverzögerten Auslöser ist die Abschaltung mit 500ms verzögert

Bezeichnung	VPE	PrGr	Preis	Best.Nr.
Underverspannungsausl. x160-250 24V DC	1	H405	70,40 €/St	HXA011H
Underverspannungsausl. x160-250 100-120VAC	1	H405	70,40 €/St	HXA013H
Underverspannungsausl. x160-250 200-240VAC	1	H405	70,40 €/St	HXA014H
Underverspannungsausl. x160-250 380-450V AC	1	H405	70,40 €/St	HXA015H
U-Auslöser verz x160-250 24VDC	1	H405	139,60 €/St	HXA051H
U-Auslöser verz x160-x250 110-120VAC	1	H405	139,60 €/St	HXA053H
U-Auslöser verz x160-x250 220-240VAC	1	H405	139,60 €/St	HXA054H
U-Auslöser verz x160-x250 380-450VAC	1	H405	139,60 €/St	HXA055H



HXB030H

Drehtrieb direkt am Gerät

Eigenschaften:

- Verriegelbar in EIN und AUS - Stellung
- für alle Leistungs-/ Lasttrennschalter Baugröße x250
- Einbautiefe beachten

Bezeichnung	VPE	PrGr	Preis	Best.Nr.
Drehtrieb x250	1	H405	31,50 €/St	HXB030H



HXB031H

Drehtrieb zum Türereinbau

Eigenschaften:

- Verriegelbar in EIN und AUS - Stellung
- für alle Leistungs-/ Lasttrennschalter Baugröße x250
- Einbautiefe beachten

Bezeichnung	VPE	PrGr	Preis	Best.Nr.
Drehtrieb x250 Türereinbau	1	H405	63,80 €/St	HXB031H



HXB040H

Motorantrieb

Eigenschaften:

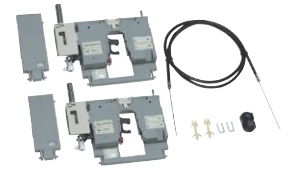
- zum elektrischen Schalten des Leistungs- / Lasttrennschalter Baugröße x250
- Version für 24V DC
- Version für 110-250 V AC
- Einbautiefe beachten

Bezeichnung	VPE	PrGr	Preis	Best.Nr.
Motorantrieb x250 24V DC	1	H405	676,40 €/St	HXB040H
Motorantrieb x250 230-240VAC	1	H405	676,40 €/St	HXB042H

mechanische Verriegelung

Eigenschaften:

- für die Verriegelung von Leistungsschaltern
- nicht in univers einsetzbar



Bezeichnung	VPE	PrGr	Preis	Best.Nr.
Mechanische Verriegelung für x250 Set	1	H405	26,10 €/St	HXB065H

HXB065H

elektrische Verriegelung

Eigenschaften:

- für die Verriegelung von Leistungsschaltern
- nicht in univers einsetzbar



Bezeichnung	VPE	PrGr	Preis	Best.Nr.
Elektr. Verrieg.kabel für x250 und h250	1	H405	30,60 €/St	HXB068H
Elekt.Verrieg.kabel für x/h250-h630/1000	1	H405	30,60 €/St	HXB069H

HXB068H

Anschlussverlängerungen, 3-polig

Polanzahl	VPE	PrGr	Preis	Best.Nr.
3 P	1	H405	40,40 €/St	HYB011H
4 P	1	H405	50,80 €/St	HYB012H



HYB011H

Anschlussverlängerungen, 4-polig

Polanzahl	VPE	PrGr	Preis	Best.Nr.
4 P	1	H405	40,40 €/St	HYB010H



HYB010H

Rückanschluss, 3-polig

Polanzahl	VPE	PrGr	Preis	Best.Nr.
3 P	1	H405	36,60 €/St	HYB031H



HYB031H



Rückanschluss, 4-polig

Polanzahl	VPE	PrGr	Preis	Best.Nr.
4 P	1	H405	47,00 €/St	HYB032H

HYB032H



Phasentrennwände, 3/4-polig

Eigenschaften:

- Set = 3 Stück
- Länge 97 mm

Polanzahl	VPE	PrGr	Preis	Best.Nr.
4 P	1	H405	13,20 €/St	HYB019H

HYB019H



Klemmenabdeckung, 3-polig

Eigenschaften:

- bei Anschlussverlängerung Klemmenabdeckung lang verwenden
- bei Anschlussverlängerung gespreizte Klemmenabdeckung breit verwenden

Bezeichnung	VPE	PrGr	Preis	Best.Nr.
Klemmenabdeckung x250 3P lang	1	H405	40,40 €/St	HYB021H
Klemmenabdeckung x250 3P breit	1	H405	40,40 €/St	HYB023H
Klemmenabdeckung x250 3P kurz	1	H405	40,40 €/St	HYB025H

HYB021H



Klemmenabdeckung, 4-polig

Eigenschaften:

- bei Anschlussverlängerung Klemmenabdeckung lang verwenden
- bei Anschlussverlängerung gespreizte Klemmenabdeckung breit verwenden

Bezeichnung	VPE	PrGr	Preis	Best.Nr.
Klemmenabdeckung x250 4P lang	1	H405	47,00 €/St	HYB022H
Klemmenabdeckung x250 4P breit	1	H405	47,00 €/St	HYB024H
Klemmenabdeckung x250 4P kurz	1	H405	47,00 €/St	HYB026H

HYB022H



Anschlussklemmen für Cu/Al-Leitern, 3-polig

Anschlussquerschnitt bei flexiblem Leiter:	35 - 150mm ²
Anschlussquerschnitt bei starrem Leiter:	35 - 185mm ²
Drehmoment:	25Nm

Polanzahl	Material des Kabels	VPE	PrGr	Preis	Best.Nr.
3 P	Cu / Al	1	H405	22,20 €/St	HYB001H

HYB001H

Anschlussklemmen für Cu/Al-Leitern, 4-polig

Anschlussquerschnitt bei flexiblem Leiter: 35 - 150mm²
 Anschlussquerschnitt bei starrem Leiter: 35 - 185mm²
 Drehmoment: 25Nm



Bezeichnung	Polanzahl	Nennstrom	Material des Kabels	VPE	PrGr	Preis	Best.Nr.
Klemmen x250 4P Al/Cu	4 P	250 A	Cu / Al	1	H405	31,50 €/St	HYB002H

HYB002H

Klemmen, 3-polig

Anschlussquerschnitt bei flexiblem Leiter: 95 - 240mm²
 Anschlussquerschnitt bei starrem Leiter: 95 - 240mm²
 Drehmoment: 25Nm



Polanzahl	Material des Kabels	VPE	PrGr	Preis	Best.Nr.
3 P	Cu / Al	1	H405	107,80 €/St	HYB005H

HYB005H

Klemmen, 4-polig

Anschlussquerschnitt bei flexiblem Leiter: 95 - 240mm²
 Anschlussquerschnitt bei starrem Leiter: 95 - 240mm²
 Drehmoment: 25Nm

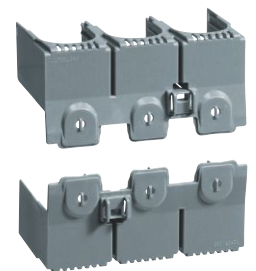


Polanzahl	Material des Kabels	VPE	PrGr	Preis	Best.Nr.
4 P	Cu / Al	1	H405	144,30 €/St	HYB006H

HYB006H

Käfigklemmenabdeckung, 3-polig

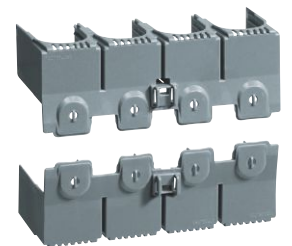
Bezeichnung	VPE	PrGr	Preis	Best.Nr.
Käfigklemmenabdeckung x250 3P	1	H405	40,40 €/St	HYB027H



HYB027H

Käfigklemmenabdeckung, 4-polig

Bezeichnung	VPE	PrGr	Preis	Best.Nr.
Käfigklemmenabdeckung x250 4P	1	H405	47,00 €/St	HYB028H



HYB028H



Knebel-Verriegelungsstück

Bezeichnung	VPE	PrGr	Preis	Best.Nr.
Knebel-Verriegelungsstück x160-250	1	H405	6,50 €/St	HXA039H

HXA039H

- mit elektronischer Einstellung LSI
- L = Langzeitauslöser
- S = Kurzzeitauslöser
- I = Sofortauslöser
- Befestigung auf Montageplatte oder in Bausteinen im Verteiler-Innenbausystem univers N
- an der Knebelstellung sind die drei unterschiedlichen Betriebszustände „EIN“, „AUS“ und „ausgelöst“ erkennbar
- Rahmenklemmen zum Anschluss von Aluminiumkabeln sind erhältlich
- mechanische Prüftaste
- über verschiedene Zubehörteile ist die Funktionserweiterung der Leistungsschalter möglich

Leistungsschalter, h250, 50 kA, 3-polig, elektronisch einstellbar (LSI)

Abschaltvermögen I_{cu} bei 400V (IEC/EN 60947-2): 50 kA
 Bemessungsbetriebsspannung U_e: 220/690 V
 Einstellbereich thermischer Auslöser xI_N: 0,4/0,5/0,63/0,8/0,9/0,95/1

Eigenschaften:

- Langzeitauslöser über Charakteristiken einstellbar
- Kurzzeitauslöser (siehe technischen Anhang)

Polanzahl	Nennstrom	Auslösertyp	PLE	VPE	PrGr	Preis	Best.Nr.
3 P	40 A	LSI	6	1	H400	677,70 €/St	HNC040H
3 P	125 A	LSI	6	1	H400	873,20 €/St	HNC125H
3 P	250 A	LSI	6	1	H400	1.094,60 €/St	HNC250H



HNC250H

Leistungsschalter, h250, 50 kA, 4-polig, elektronisch einstellbar (LSI)

Abschaltvermögen I_{cu} bei 400V (IEC/EN 60947-2): 50 kA
 Bemessungsbetriebsspannung U_e: 220/690 V
 Thermischer Einstellstrom des Neutralleiters: 0/0,5/1 I_N
 Einstellbereich thermischer Auslöser xI_N: 0,4/0,5/0,63/0,8/0,9/0,95/1

Eigenschaften:

- Langzeitauslöser über Charakteristiken einstellbar
- Kurzzeitauslöser (siehe technischen Anhang)

Polanzahl	Nennstrom	Auslösertyp	PLE	VPE	PrGr	Preis	Best.Nr.
4 P	40 A	LSI	8	1	H400	869,20 €/St	HNC041H
4 P	125 A	LSI	8	1	H400	1.090,60 €/St	HNC126H
4 P	250 A	LSI	8	1	H400	1.368,40 €/St	HNC251H



HNC041H

Leistungsschalter, h250, 70 kA, 3-polig, elektronisch einstellbar (LSI)

Abschaltvermögen I_{cu} bei 400V (IEC/EN 60947-2): 70 kA
 Bemessungsbetriebsspannung U_e: 220/690 V
 Einstellbereich thermischer Auslöser xI_N: 0,4/0,5/0,63/0,8/0,9/0,95/1

Eigenschaften:

- Langzeitauslöser über Charakteristiken einstellbar
- Kurzzeitauslöser (siehe technischen Anhang)

Polanzahl	Nennstrom	Auslösertyp	PLE	VPE	PrGr	Preis	Best.Nr.
3 P	40 A	LSI	6	1	H404	807,80 €/St	HEC040H
3 P	125 A	LSI	6	1	H404	1.003,60 €/St	HEC125H
3 P	250 A	LSI	6	1	H404	1.225,00 €/St	HEC250H



HEC250H



HEC041H

Leistungsschalter, h250, 70 kA, 4-polig, elektronisch einstellbar (LSI)

Abschaltvermögen I_{cu} bei 400V (IEC/EN 60947-2): 70 kA
 Bemessungsbetriebsspannung U_e: 220/690 V
 Thermischer Einstellstrom des Neutralleiters: 0/0,5/1 In
 Einstellbereich thermischer Auslöser xIN: 0,4/0,5/0,63/0,8/0,9/0,95/1

Eigenschaften:

- Langzeitauslöser über Charakteristiken einstellbar
- Kurzeitauslöser (siehe technischen Anhang)

Polanzahl	Nennstrom	Auslösertyp	PLE	VPE	PrGr	Preis	Best.Nr.
4 P	40 A	LSI	8	1	H404	999,70 €/St	HEC041H
4 P	125 A	LSI	8	1	H404	1.221,00 €/St	HEC126H
4 P	250 A	LSI	8	1	H404	1.498,70 €/St	HEC251H



HXC021H

Hilfs-/ Signalkontakte

Eigenschaften:

- Hilfschalter bzw. Signalkontakt mit Schraubtechnik
- jeweils mit einem Wechslerkontakt

Bezeichnung	VPE	PrGr	Preis	Best.Nr.
Hilfsschalter h250-1600 Wechsler 230V AC	1	H405	61,40 €/St	HXC021H
Signalkontakt h250-1600 Wechsler 230V AC	1	H405	74,10 €/St	HXC024H
Hilfsschalter h250-1600 Wechsler 125V AC	1	H405	61,40 €/St	HXC025H
Signalkontakt h250-1600 Wechsler 125V AC	1	H405	73,10 €/St	HXC026H



HXC004H

Arbeitsstromauslöser

Eigenschaften:

- Arbeitsstromauslöser ermöglichen die Fernauslösung der Leistungs- und Lasttrennschalter.
- Pro Leistungsschalter kann ein Fernauslöser eingebaut werden. (100 % Einschaltdauer)

Bezeichnung	VPE	PrGr	Preis	Best.Nr.
Arbeitsstromausl. h250-1000 24V DC	1	H405	125,10 €/St	HXC001H
Arbeitsstromausl. h250-1000 48V DC	1	H405	125,10 €/St	HXC002H
Arbeitsstromausl. h250-1000 100-120V AC	1	H405	125,10 €/St	HXC003H
Arbeitsstromausl. h250-1000 200-240V AC	1	H405	125,10 €/St	HXC004H
Arbeitsstromausl. h250-1000 380-450V AC	1	H405	125,10 €/St	HXC005H
Arbeitsstromauslöser h250-1000 110V DC	1	H405	125,10 €/St	HXC008H



HXC014H

Unterspannungsauslöser

Eigenschaften:

- Unterspannungsauslöser ermöglichen die Fernauslösung der Leistungs- und Lasttrennschalter.
- Pro Leistungsschalter kann ein Unterspannungsauslöser eingebaut werden. (100 % Einschaltdauer)
- Unterspannungsauslöser lösen unverzüglich aus, wenn die Versorgungsspannung unter den Ansprechwert fällt
- Bei den zeitverzögerten Auslöser ist die Abschaltung mit 500ms verzögert

Bezeichnung	VPE	PrGr	Preis	Best.Nr.
Unterspannungsausl. h250-630 24V DC	1	H405	113,40 €/St	HXC011H
Unterspannungsausl. h250-630 100-120V AC	1	H405	113,40 €/St	HXC013H
Unterspannungsausl. h250-630 200-240V AC	1	H405	113,40 €/St	HXC014H
Unterspannungsausl. h250-630 380-450V AC	1	H405	113,40 €/St	HXC015H
Unterspan. auslöser h250-630 100-120V DC	1	H405	113,40 €/St	HXC018H
Unterspan. auslöser h250-630 200-240V DC	1	H405	113,40 €/St	HXC019H
U-Auslöser verz h250-h630 24VDC	1	H405	226,80 €/St	HXC051H
U-Auslöser verz h250-h630 110-120V AC	1	H405	226,80 €/St	HXC053H
U-Auslöser verz h250-h630 220-240VAC	1	H405	226,80 €/St	HXC054H
U-Auslöser verz h250-h630 380-415VAC	1	H405	226,80 €/St	HXC055H

Drehantrieb direkt am Gerät

Eigenschaften:

- Einbautiefe beachten

Bezeichnung	VPE	PrGr	Preis	Best.Nr.
Drehantrieb h250	1	H405	40,40 €/St	HXC030H



HXC030H

Drehantrieb zum Türeinbau

Eigenschaften:

- Einbautiefe beachten

Bezeichnung	VPE	PrGr	Preis	Best.Nr.
Drehantrieb h250 Türeinbau	1	H405	63,80 €/St	HXC031H

Motorantrieb

Eigenschaften:

- zum elektrischen Schalten des Leistungs- / Lasttrennschalter Baugröße h250
- Betriebsspannung 24 VDC für HXC040H
- Betriebsspannung 110-250 V AC für HXC042H
- Einbautiefe beachten

Bezeichnung	VPE	PrGr	Preis	Best.Nr.
Motorantrieb h250 24V DC	1	H405	676,40 €/St	HXC040H
Motorantrieb h250 230-240VAC	1	H405	676,40 €/St	HXC042H



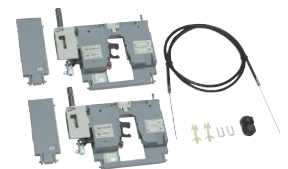
HXC042H

mechanische Verriegelung

Eigenschaften:

- Einbau nur in Verbindung mit Drehantrieb möglich

Bezeichnung	VPE	PrGr	Preis	Best.Nr.
Mechanische Verriegelung für h250 Set	1	H405	97,90 €/St	HXC065H



HXC065H

elektrische Verriegelung

Eigenschaften:

- für die Verriegelung von Leistungsschaltern
- nicht in univers einsetzbar

Bezeichnung	VPE	PrGr	Preis	Best.Nr.
Elektr.Verrieg.kabel für x250 und h250	1	H405	30,60 €/St	HXB068H
Elektr.Verrieg.kabel für x/h250-h630/1000	1	H405	30,60 €/St	HXB069H



HXB068H



Anschlussverlängerungen, 3-polig, gespreizt

Bezeichnung	VPE	PrGr	Preis	Best.Nr.
Anschlussverlängerung h250 3P gespreizt	1	H405	40,40 €/St	HYC011H
Anschlussverläng. x250/h250 4P gespreizt	1	H405	50,80 €/St	HYB012H

HYC011H



Anschlussverlängerungen, 4-polig, gerade

Bezeichnung	VPE	PrGr	Preis	Best.Nr.
Anschlussverlängerung h250 4P Käfigklem.	1	H405	40,40 €/St	HYC010H

HYC010H



Rückanschluss, 3-polig

Bezeichnung	VPE	PrGr	Preis	Best.Nr.
Rückanschluss h250 3P	1	H405	47,00 €/St	HYC031H

HYC031H



Rückanschluss, 4-polig

Bezeichnung	VPE	PrGr	Preis	Best.Nr.
Rückanschluss h250 4P	1	H405	65,40 €/St	HYC032H

HYC032H



Klemmenabdeckung, 3-polig

Eigenschaften:

- bei Anschlussverlängerung verwenden

Bezeichnung	VPE	PrGr	Preis	Best.Nr.
Klemmenabdeckung h250 3P lang	1	H405	40,40 €/St	HYC021H
Klemmenabdeckung h250 3P kurz	1	H405	40,40 €/St	HYC025H

HYC021H

Klemmenabdeckung, 4-polig

Eigenschaften:

- bei Anschlussverlängerung verwenden

Bezeichnung	VPE	PrGr	Preis	Best.Nr.
Klemmenabdeckung h250 4P lang	1	H405	47,00 €/St	HYC022H
Klemmenabdeckung h250 4P kurz	1	H405	47,00 €/St	HYC026H



HYC022H

Anschlussklemmen für Cu-Leitern, 3-polig

Anschlussquerschnitt bei flexiblem Leiter: 35 - 120mm²
 Anschlussquerschnitt bei starrem Leiter: 35 - 120mm²
 Drehmoment: 19Nm

- für Aluminium- und Kupferleiter

Bezeichnung	VPE	PrGr	Preis	Best.Nr.
Klemmen h250 3P Cu	1	H405	29,90 €/St	HYC003H



HYC003H

Anschlussklemmen für Cu-Leitern, 4-polig

Anschlussquerschnitt bei flexiblem Leiter: 35 - 120mm²
 Anschlussquerschnitt bei starrem Leiter: 35 - 120mm²
 Drehmoment: 19Nm

- für Aluminium- und Kupferleiter

Bezeichnung	VPE	PrGr	Preis	Best.Nr.
Klemmen h250 4P Cu	1	H405	39,20 €/St	HYC004H



HYC004H

Klemmen, 3-polig

Eigenschaften:

- maximaler Anschlussquerschnitt 95 - 240 mm² (rm/re)
 - Drehmoment 25 Nm

Bezeichnung	VPE	PrGr	Preis	Best.Nr.
Klemmen x250/h250 3p Al/Cu 1x 95-240mm ²	1	H405	107,80 €/St	HYB005H



HYB005H

Klemmen, 4-polig

Eigenschaften:

- maximaler Anschlussquerschnitt 95 - 240 mm² (rm/re)
 - Drehmoment 25 Nm

Bezeichnung	VPE	PrGr	Preis	Best.Nr.
Klemmen x250/h250 4p Al/Cu 1x 95-240mm ²	1	H405	144,30 €/St	HYB006H



HYB006H



Käfigklemmenabdeckung, 3-polig

Bezeichnung	VPE	PrGr	Preis	Best.Nr.
Käfigklemmenabdeckung h250 3P	1	H405	40,40 €/St	HYC027H

HYC027H



Käfigklemmenabdeckung, 4-polig

Bezeichnung	VPE	PrGr	Preis	Best.Nr.
Käfigklemmenabdeckung h250 4P	1	H405	47,00 €/St	HYC028H

HYC028H



Knebel-Verriegelungsstück

Bezeichnung	VPE	PrGr	Preis	Best.Nr.
Knebel-Verriegelungsstück h250	1	H405	29,90 €/St	HXC039H

HXC039H

- mit elektronischer Einstellung LSI
 - L = Langzeitauslöser
 - S = Kurzzeitauslöser
 - I = Sofortauslöser
- Befestigung auf Montageplatte oder in Bausteinen im Verteiler-Innenbausystem univers N
- an der Knebelstellung sind die drei unterschiedlichen Betriebszustände „EIN“, „AUS“ und „ausgelöst“ erkennbar
- Schraubanschluss
- Rahmenklemmen zum Anschluss von Aluminiumkabeln sind erhältlich
- mechanische Prüftaste
- über verschiedene Zubehörteile ist die Funktionserweiterung der Leistungsschalter möglich
- inkl. Abschottung

Leistungsschalter, h630, 50 kA, 3-polig, elektronisch einstellbar (LSI)

Abschaltvermögen I_{cu} bei 400V (IEC/EN 60947-2): 50 kA
 Bemessungsbetriebsspannung U_e: 220/690 V
 Auslösezeit magnetischer Auslöser: 100/200 ms
 Einstellbereich thermischer Auslöser xI_N: 0,4/0,5/0,63/0,8/0,9/0,95/1

Eigenschaften:

- Langzeitauslöser, Kurzzeitauslöser, Sofortauslöser über Charakteristiken einstellbar (siehe technischer Anhang)
- 630 A-Schalter mit Anschlussverlängerung

Polanzahl	Nennstrom	Auslösertyp	Einstellbereich magnetischer Auslöser xI _N	VPE	PrGr	Preis	Best.Nr.
3 P	250 A	LSI	2,5/5/10	1	H400	1.171,50 €/St	HND250H
3 P	400 A	LSI	2,5/5/10	1	H400	1.171,50 €/St	HND400H
3 P	630 A	LSI	2,5/5/8	1	H400	1.548,20 €/St	HND630H



HND250H

Leistungsschalter, h630, 50 kA, 4-polig, elektronisch einstellbar (LSI)

Abschaltvermögen I_{cu} bei 400V (IEC/EN 60947-2): 50 kA
 Bemessungsbetriebsspannung U_e: 220/690 V
 Auslösezeit magnetischer Auslöser: 100/200 ms
 Einstellbereich thermischer Auslöser xI_N: 0,4/0,5/0,63/0,8/0,9/0,95/1

Eigenschaften:

- Langzeitauslöser, Kurzzeitauslöser, Sofortauslöser über Charakteristiken einstellbar (siehe technischer Anhang)
- Neutralleiterschutz einstellbar: 0 - 50% und 100%
- mit Anschlussverlängerung

Polanzahl	Nennstrom	Auslösertyp	Einstellbereich magnetischer Auslöser xI _N	VPE	PrGr	Preis	Best.Nr.
4 P	250 A	LSI	2,5/5/10	1	H400	1.489,70 €/St	HND251H
4 P	400 A	LSI	2,5/5/10	1	H400	1.489,70 €/St	HND401H
4 P	630 A	LSI	2,5/5/8	1	H400	1.965,20 €/St	HND631H



HND401H

Leistungsschalter, h630, 70 kA, 3-polig, elektronisch einstellbar (LSI)

Abschaltvermögen I_{cu} bei 400V (IEC/EN 60947-2): 70 kA
 Bemessungsbetriebsspannung U_e: 220/690 V
 Auslösezeit magnetischer Auslöser: 100/200 ms
 Einstellbereich thermischer Auslöser xI_N: 0,4/0,5/0,63/0,8/0,9/0,95/1

Eigenschaften:

- Langzeitauslöser, Kurzzeitauslöser, Sofortauslöser über Charakteristiken einstellbar (siehe technischer Anhang)
- mit Anschlussverlängerung

Polanzahl	Nennstrom	Auslösertyp	Einstellbereich magnetischer Auslöser xI _N	VPE	PrGr	Preis	Best.Nr.
3 P	250 A	LSI	2,5/5/10	1	H404	1.302,00 €/St	HED250H
3 P	400 A	LSI	2,5/5/10	1	H404	1.302,00 €/St	HED400H
3 P	630 A	LSI	2,5/5/8	1	H404	1.678,50 €/St	HED630H



HED250H



HED401H

Leistungsschalter, h630, 70 kA, 4-polig, elektronisch einstellbar (LSI)

Abschaltvermögen I _{cu} bei 400V (IEC/EN 60947-2):	70 kA
Bemessungsbetriebsspannung U _e :	220/690 V
Auslösezeit magnetischer Auslöser:	100/200 ms
Einstellbereich thermischer Auslöser xI _N :	0,4/0,5/0,63/0,8/0,9/0,95/1

Eigenschaften:

- Langzeitauslöser, Kurzauslöser, Sofortauslöser über Charakteristiken einstellbar (siehe technischer Anhang)
- Neutralleiterschutz einstellbar: 0 - 50% und 100%
- mit Anschlussverlängerung

Polanzahl	Nennstrom	Auslösertyp	Einstellbereich magnetischer Auslöser xI _N	VPE	PrGr	Preis	Best.Nr.
4 P	250 A	LSI	2,5/5/10	1	H404	1.618,50 €/St	HED251H
4 P	400 A	LSI	2,5/5/10	1	H404	1.618,50 €/St	HED401H
4 P	630 A	LSI	2,5/5/8	1	H404	2.095,40 €/St	HED631H



HBD401H

Elektronischer FI-Block, 4-polig, Typ A

Empfindlichkeit:	30/100/300 mA/1/3/6 A
Differenzialschutzverzögerung:	0/0,06/0,15/0,3/0,5/1 s

Eigenschaften:

- sowohl die Fehlerstromempfindlichkeit als auch die Auslösezeit ist am Gerät einstellbar
- zur Auslöseprüfung steht sowohl eine mechanische als auch eine elektrische Prüftaste zur Verfügung
- Anzeige und Fernanzeige der Auslösung und Auslösevorwarnung 50%
- Rückstellung der Auslösung und Anzeige über Resettaste

Polanzahl	Nennstrom	VPE	PrGr	Preis	Best.Nr.
4 P	400 A	1	H405	1.533,80 €/St	HBD401H
4 P	500 A	1	H405	3.251,40 €/St	HBD631H



HCD400H

Lasttrennschalter, 3-polig

Eigenschaften:

- I_{cw} (0,3 sec) = 5 kA

Polanzahl	Nennstrom	VPE	PrGr	Preis	Best.Nr.
3 P	400 A	1	H404	620,20 €/St	HCD400H
3 P	630 A	1	H404	861,40 €/St	HCD630H



HCD401H

Lasttrennschalter, 4-polig

Eigenschaften:

- I_{cw} (0,3 sec) = 5 kA

Polanzahl	Nennstrom	VPE	PrGr	Preis	Best.Nr.
4 P	400 A	1	H404	740,30 €/St	HCD401H
4 P	630 A	1	H404	925,20 €/St	HCD631H

Hilfs-/ Signalkontakte

Eigenschaften:

- Hilfsschalter bzw. Signalkontakt mit Schraubtechnik
- jeweils mit einem Schließer und einem Öffner

Bezeichnung	VPE	PrGr	Preis	Best.Nr.
Hilfsschalter h250-1600 Wechsler 230V AC	1	H405	61,40 €/St	HXC021H
Signalkontakt h250-1600 Wechsler 230V AC	1	H405	74,10 €/St	HXC024H
Hilfsschalter h250-1600 Wechsler 125V AC	1	H405	61,40 €/St	HXC025H
Signalkontakt h250-1600 Wechsler 125V AC	1	H405	73,10 €/St	HXC026H



HXC021H

Arbeitsstromauslöser

Eigenschaften:

- Arbeitsstromauslöser ermöglichen die Fernauslösung der Leistungs- und Lasttrennschalter.
- Pro Leistungsschalter kann ein Fernauslöser eingebaut werden. (100 % Einschaltdauer)

Bezeichnung	VPE	PrGr	Preis	Best.Nr.
Arbeitsstromausl. h250-1000 24V DC	1	H405	125,10 €/St	HXC001H
Arbeitsstromausl. h250-1000 48V DC	1	H405	125,10 €/St	HXC002H
Arbeitsstromausl. h250-1000 100-120V AC	1	H405	125,10 €/St	HXC003H
Arbeitsstromausl. h250-1000 200-240V AC	1	H405	125,10 €/St	HXC004H
Arbeitsstromausl. h250-1000 380-450V AC	1	H405	125,10 €/St	HXC005H
Arbeitsstromauslöser h250-1000 110V DC	1	H405	125,10 €/St	HXC008H



HXC004H

Unterspannungsauslöser

Eigenschaften:

- Unterspannungsauslöser ermöglichen die Fernauslösung der Leistungs- und Lasttrennschalter.
- Pro Leistungsschalter kann ein Unterspannungsauslöser eingebaut werden. (100 % Einschaltdauer)
- Unterspannungsauslöser lösen unverzüglich aus, wenn die Versorgungsspannung unter den Ansprechwert fällt
- Bei den zeitverzögerten Auslöser ist die Abschaltung mit 500ms verzögert

Bezeichnung	VPE	PrGr	Preis	Best.Nr.
Unterspannungsausl. h250-630 24V DC	1	H405	113,40 €/St	HXC011H
Unterspannungsausl. h250-630 100-120V AC	1	H405	113,40 €/St	HXC013H
Unterspannungsausl. h250-630 200-240V AC	1	H405	113,40 €/St	HXC014H
Unterspannungsausl. h250-630 380-450V AC	1	H405	113,40 €/St	HXC015H
Unterspan. auslöser h250-630 100-120V DC	1	H405	113,40 €/St	HXC018H
Unterspan. auslöser h250-630 200-240V DC	1	H405	113,40 €/St	HXC019H
U-Auslöser verz h400-h630 4P 24VDC	1	H405	226,80 €/St	HXD051H
U-Auslöser verz h400-h630 4P 110-120VAC	1	H405	226,80 €/St	HXD053H
U-Auslöser verz h400-h630 4P 220-240VAC	1	H405	226,80 €/St	HXD054H
U-Auslöser verz h400-h630 4P 380-415VAC	1	H405	226,80 €/St	HXD055H



HXC014H

Drehantrieb direkt am Gerät

Eigenschaften:

- verriegelbar in EIN- und AUS-Stellung
- für alle Leistungs- / Lasttrennschalter Baugröße h630
- Einbautiefe beachten

Bezeichnung	VPE	PrGr	Preis	Best.Nr.
Drehantrieb h630	1	H405	49,80 €/St	HXD030H



HXD030H



HXD031H

Drehantrieb zum Türeinbau

Eigenschaften:

- verriegelbar in EIN- und AUS-Stellung
- für alle Leistungs- / Lasttrennschalter Baugröße h630
- Einbautiefe beachten

Bezeichnung	VPE	PrGr	Preis	Best.Nr.
Drehantrieb für h630 Türeinbau	1	H405	86,00 €/St	HXD031H



HXD042H

Motorantrieb

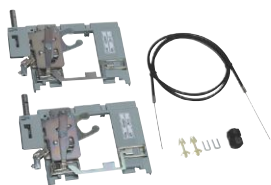
Bemessungsbetriebsspannung Ue:
Betriebsspannung bei Dauerbetrieb:

100/240 V
24/48 V

Eigenschaften:

- zum elektrischen Schalten des Leistungs- / Lasttrennschalter Baugröße h630
- Einbautiefe beachten

Bezeichnung	VPE	PrGr	Preis	Best.Nr.
Motorantrieb h630 24-48V DC	1	H405	871,70 €/St	HXD040H
Motorantrieb h630 100-240VAC	1	H405	871,70 €/St	HXD042H



HXD065H

mechanische Verriegelung

Eigenschaften:

- für die Verriegelung von Leistungsschaltern
- Einbau nur in Verbindung mit Drehantrieb möglich

Bezeichnung	VPE	PrGr	Preis	Best.Nr.
Mechanische Verriegelung für h630 Set	1	H405	310,40 €/St	HXD065H



HXB068H

elektrische Verriegelung

Eigenschaften:

- für die Verriegelung von Leistungsschaltern
- nicht in univers einsetzbar

Bezeichnung	VPE	PrGr	Preis	Best.Nr.
Elektr.Verrieg.kabel für x250 und h250	1	H405	30,60 €/St	HXB068H
Elekt.Verrieg.kabel für x/h250-h630/1000	1	H405	30,60 €/St	HXB069H



HYD010H

Anschlussverlängerungen, 3-/4-polig, gerade

Bezeichnung	VPE	PrGr	Preis	Best.Nr.
Anschlussverlängerung h400 4P Käfigklem.	1	H405	76,90 €/St	HYD010H
Anschlussverlängerung h630 4P Käfigklem.	1	H405	76,90 €/St	HYD013H

Anschlussverlängerungen, 3-/4-polig, gespreizt

Bezeichnung	VPE	PrGr	Preis	Best.Nr.
Anschlussverlängerung h400 3P gespreizt	1	H405	53,50 €/St	HYD011H
Anschlussverlängerung h400 4P gespreizt	1	H405	76,90 €/St	HYD012H
Anschlussverlängerung h630 3P gespreizt	1	H405	53,50 €/St	HYD014H
Anschlussverlängerung h630 4P gespreizt	1	H405	76,90 €/St	HYD015H



HYD011H

Rückanschluss, 3-polig

Bezeichnung	VPE	PrGr	Preis	Best.Nr.
Rückanschluss h630 3P	1	H405	76,90 €/St	HYD033H



HYD033H

Rückanschluss, 4-polig

Bezeichnung	VPE	PrGr	Preis	Best.Nr.
Rückanschluss h630 4P	1	H405	101,80 €/St	HYD034H



HYD034H

Klemmenabdeckung, 3-polig

Eigenschaften:

- lange Klemmenabdeckung bei Anschlussverlängerung gerade
- breite Klemmenabdeckung bei Anschlussverlängerung gespreizt
- kurze Klemmenabdeckung bei Rückanschluss

Bezeichnung	VPE	PrGr	Preis	Best.Nr.
Klemmenabdeckung h630 3P lang	1	H405	91,30 €/St	HYD021H
Klemmenabdeckung h400 3P breit	1	H405	91,30 €/St	HYD023H
Klemmenabdeckung h630 3P kurz	1	H405	91,30 €/St	HYD025H



HYD021H

Klemmenabdeckung, 4-polig

Eigenschaften:

- lange Klemmenabdeckung bei Anschlussverlängerung gerade
- breite Klemmenabdeckung bei Anschlussverlängerung gespreizt
- kurze Klemmenabdeckung bei Rückanschluss

Bezeichnung	VPE	PrGr	Preis	Best.Nr.
Klemmenabdeckung h630 4P lang	1	H405	105,50 €/St	HYD022H
Klemmenabdeckung h630 4P breit	1	H405	105,50 €/St	HYD024H
Klemmenabdeckung h630 4P kurz	1	H405	105,50 €/St	HYD026H



HYD022H



Anschlussklemmen für Al-/Cu-Leiter, 3-polig

Anschlussquerschnitt bei starrem Leiter: 35 - 240mm²
 Anschlussquerschnitt bei flexiblem Leiter: 35 - 240mm²
 Drehmoment: 25Nm

Bezeichnung	VPE	PrGr	Preis	Best.Nr.
Klemmen h400/h630 3P Al/Cu 1x 95-240mm ²	1	H405	135,70 €/St	HYD005H

HYD005H



Anschlussklemmen für Al-/Cu-Leiter, 4-polig

Anschlussquerschnitt bei starrem Leiter: 35 - 240mm²
 Anschlussquerschnitt bei flexiblem Leiter: 35 - 240mm²
 Drehmoment: 25Nm

Bezeichnung	VPE	PrGr	Preis	Best.Nr.
Klemmen h400/h630 4P Al/Cu 1x 95-240mm ²	1	H405	171,20 €/St	HYD006H

HYD006H



Anschlussklemmen für 2 Al-/Cu-Leiter, 3-polig

Anschlussquerschnitt bei flexiblem Leiter: 35 - 240mm²
 Drehmoment: 25Nm

Bezeichnung	VPE	PrGr	Preis	Best.Nr.
Klemmen h400/h630 3P Al/Cu 2x 95-240mm ²	1	H405	179,30 €/St	HYD007H

HYD007H



Anschlussklemmen für 2 Al-/Cu-Leiter, 4-polig

Anschlussquerschnitt bei flexiblem Leiter: 35 - 240mm²
 Drehmoment: 25Nm

Bezeichnung	VPE	PrGr	Preis	Best.Nr.
Klemmen h400/h630 4P Al/Cu 2x 95-240mm ²	1	H405	233,50 €/St	HYD008H

HYD008H



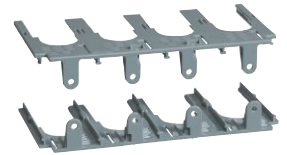
Käfigklemmenabdeckung, 3-polig

Polanzahl	VPE	PrGr	Preis	Best.Nr.
3 P	1	H405	91,30 €/St	HYD027H

HYD027H

Käfigklemmenabdeckung, 4-polig

Polanzahl	VPE	PrGr	Preis	Best.Nr.
4 P	1	H405	105,50 €/St	HYD028H



HYD028H

Leistungs- und Lasttrennschalter

Knebel-Verriegelungsstück

Bezeichnung	VPE	PrGr	Preis	Best.Nr.
Knebel-Verriegelungsstück h630-1000	1	H405	9,30 €/St	HXD039H



HXD039H

- mit elektronischer Einstellung LSI
- L = Langzeitauslöser
- S = Kurzzeitauslöser
- I = Sofortauslöser
- Befestigung auf Montageplatte oder in Bausteinen im Verteiler-Innenbausystem univers N

- an der Knebelstellung sind die drei unterschiedlichen Betriebszustände „EIN“, „AUS“ und „ausgelöst“ erkennbar
- mit Anschlussverlängerung
- mechanische Prüftaste
- über verschiedene Zubehörteile ist die Funktionserweiterung der Leistungsschalter möglich
- inkl. Abschottung



HNE970H

Leistungsschalter, h1000, 50 kA, 3-polig, elektronisch einstellbar (LSI)

Abschaltvermögen I_{cu} bei 400V (IEC/EN 60947-2): 50 kA
 Bemessungsbetriebsspannung U_e: 220/690 V
 Einstellbereich thermischer Auslöser xIN: 0,4/0,5/0,63/0,9/0,95/1, 0,4/0,5/0,63/0,8/0,9/0,95/1

Eigenschaften:

- Kurzzeitauslöser, Sofortauslöser über Charakteristiken einstellbar (siehe technischer Anhang)

Polanzahl	Einstellbereich magnetischer Auslöser xIN	Nennstrom	Auslösertyp	VPE	PrGr	Preis	Best.Nr.
3 P	2,5/5/10	800 A	LSI	1	H400	2.859,10 €/St	HNE800H
3 P	2,5/5/8	1000 A	LSI	1	H400	3.458,00 €/St	HNE970H



HNE801H

Leistungsschalter, h1000, 50 kA, 4-polig, elektronisch einstellbar (LSI)

Abschaltvermögen I_{cu} bei 400V (IEC/EN 60947-2): 50 kA
 Bemessungsbetriebsspannung U_e: 220/690 V
 Einstellbereich thermischer Auslöser xIN: 0,4/0,5/0,63/0,9/0,95/1, 0,4/0,5/0,63/0,8/0,9/0,95/1

Eigenschaften:

- Kurzzeitauslöser, Sofortauslöser über Charakteristiken einstellbar (siehe technischer Anhang)

Polanzahl	Einstellbereich magnetischer Auslöser xIN	Nennstrom	Auslösertyp	VPE	PrGr	Preis	Best.Nr.
4 P	2,5/5/10	800 A	LSI	1	H400	3.646,10 €/St	HNE801H
4 P	2,5/5/8	1000 A	LSI	1	H400	4.393,00 €/St	HNE971H



HEE970H

Leistungsschalter, h1000, 70 kA, 3-polig, elektronisch einstellbar (LSI)

Abschaltvermögen I_{cu} bei 400V (IEC/EN 60947-2): 70 kA
 Bemessungsbetriebsspannung U_e: 220/690 V
 Einstellbereich thermischer Auslöser xIN: 0,4/0,5/0,63/0,9/0,95/1, 0,4/0,5/0,63/0,8/0,9/0,95/1

Eigenschaften:

- Kurzzeitauslöser, Sofortauslöser über Charakteristiken einstellbar (siehe technischer Anhang)
- Neutralleiterschutz einstellbar: 0 - 50 % und 100 %

Polanzahl	Einstellbereich magnetischer Auslöser xIN	Nennstrom	Auslösertyp	VPE	PrGr	Preis	Best.Nr.
3 P	2,5/5/10	800 A	LSI	1	H404	3.054,30 €/St	HEE800H
3 P	2,5/5/8	1000 A	LSI	1	H404	4.044,00 €/St	HEE970H



HEE801H

Leistungsschalter, h1000, 70 kA, 4-polig, elektronisch einstellbar (LSI)

Abschaltvermögen I_{cu} bei 400V (IEC/EN 60947-2): 70 kA
 Bemessungsbetriebsspannung U_e: 220/690 V
 Einstellbereich thermischer Auslöser xIN: 0,4/0,5/0,63/0,9/0,95/1, 0,4/0,5/0,63/0,8/0,9/0,95/1

Eigenschaften:

- Kurzzeitauslöser, Sofortauslöser über Charakteristiken einstellbar (siehe technischer Anhang)

Polanzahl	Einstellbereich magnetischer Auslöser xIN	Nennstrom	Auslösertyp	VPE	PrGr	Preis	Best.Nr.
4 P	2,5/5/10	800 A	LSI	1	H404	3.841,50 €/St	HEE801H
4 P	2,5/5/8	1000 A	LSI	1	H404	5.123,00 €/St	HEE971H

Lasttrennschalter, 3-polig

Eigenschaften:

- I_{cw} (0,3 sec) = 10 kA

Polanzahl	Nennstrom	VPE	PrGr	Preis	Best.Nr.
3 P	800 A	1	H404	1.281,00 €/St	HCE800H
3 P	1000 A	1	H404	1.459,50 €/St	HCE970H



HCE800H

Lasttrennschalter, 4-polig

Eigenschaften:

- I_{cw} (0,3 sec) = 10 kA

Polanzahl	Nennstrom	VPE	PrGr	Preis	Best.Nr.
4 P	800 A	1	H404	1.615,70 €/St	HCE801H
4 P	1000 A	1	H404	1.851,60 €/St	HCE971H



HCE801H

Hilfs-/ Signalkontakte

Eigenschaften:

- Hilfschalter bzw. Signalkontakt mit Schraubtechnik
 - jeweils mit einem Schließer und einem Öffner

Bezeichnung	VPE	PrGr	Preis	Best.Nr.
Hilfsschalter h250-1600 Wechsler 230V AC	1	H405	61,40 €/St	HXC021H
Signalkontakt h250-1600 Wechsler 230V AC	1	H405	74,10 €/St	HXC024H
Hilfsschalter h250-1600 Wechsler 125V AC	1	H405	61,40 €/St	HXC025H
Signalkontakt h250-1600 Wechsler 125V AC	1	H405	73,10 €/St	HXC026H



HXC021H

Arbeitsstromauslöser

Eigenschaften:

- Arbeitsstromauslöser ermöglichen die Fernauslösung der Leistungs- und Lasttrennschalter.
 - Pro Leistungsschalter kann ein Fernauslöser eingebaut werden. (100 % Einschaltdauer)

Bezeichnung	VPE	PrGr	Preis	Best.Nr.
Arbeitsstromausl. h250-1000 24V DC	1	H405	125,10 €/St	HXC001H
Arbeitsstromausl. h250-1000 48V DC	1	H405	125,10 €/St	HXC002H
Arbeitsstromausl. h250-1000 100-120V AC	1	H405	125,10 €/St	HXC003H
Arbeitsstromausl. h250-1000 200-240V AC	1	H405	125,10 €/St	HXC004H
Arbeitsstromausl. h250-1000 380-450V AC	1	H405	125,10 €/St	HXC005H
Arbeitsstromauslöser h250-1000 110V DC	1	H405	125,10 €/St	HXC008H



HXC004H



HXE014H

Unterspannungsauslöser

Eigenschaften:

- Unterspannungsauslöser ermöglichen die Fernauslösung der Leistungs- und Lasttrennschalter.
- Pro Leistungsschalter kann ein Unterspannungsauslöser eingebaut werden. (100 % Einschaltdauer)
- Unterspannungsauslöser lösen unverzüglich aus, wenn die Versorgungsspannung unter den Ansprechwert fällt
- Bei den zeitverzögerten Auslöser ist die Abschaltung mit 500ms verzögert

Bezeichnung	VPE	PrGr	Preis	Best.Nr.
Unterspannungsausl.h1000-1600 24V DC	1	H405	161,70 €/St	HXE011H
Unterspannungsausl.h1000-1600 110-120VAC	1	H405	161,70 €/St	HXE013H
Unterspannungsausl.h1000-1600 220-240VAC	1	H405	161,70 €/St	HXE014H
Unterspannungsausl.h1000-1600 380-415VAC	1	H405	161,70 €/St	HXE015H
Unterspan.auslöser h800-1600 100-120V DC	1	H405	161,70 €/St	HXE018H
Unterspan.auslöser h800-1600 200-240V DC	1	H405	161,70 €/St	HXE019H
U-Auslöser verz h800-h1600 3P 24VDC	1	H405	322,80 €/St	HXE051H
U-Auslöser verz h800-1600 3P 110-120VAC	1	H405	322,80 €/St	HXE053H
U-Auslöser verz h800-1600 3P 220-240VAC	1	H405	322,80 €/St	HXE054H
U-Auslöser verz h800-1600 3P 380-415VAC	1	H405	322,80 €/St	HXE055H



HXE030H

Drehantrieb direkt am Gerät

Eigenschaften:

- verriegelbar in EIN- und AUS-Stellung
- für alle Leistungs- / Lasttrennschalter Baugröße h1000
- Einbautiefe beachten

Bezeichnung	VPE	PrGr	Preis	Best.Nr.
Drehantrieb h1000	1	H405	138,40 €/St	HXE030H



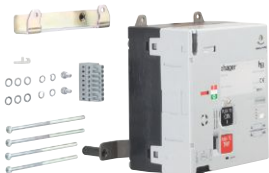
HXE031H

Drehantrieb zum Türereinbau

Eigenschaften:

- verriegelbar in EIN- und AUS-Stellung
- für alle Leistungs- / Lasttrennschalter Baugröße h1000
- Einbautiefe beachten

Bezeichnung	VPE	PrGr	Preis	Best.Nr.
Drehantrieb für h1000 Türereinbau	1	H405	350,50 €/St	HXE031H



HXE040H

Motorantrieb

Eigenschaften:

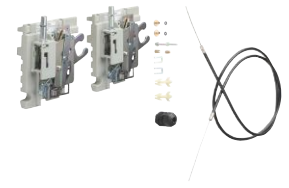
- zum elektrischen Schalten des Leistungs- / Lasttrennschalter Baugröße h1000
- Einbautiefe beachten

Bezeichnung	VPE	PrGr	Preis	Best.Nr.
Motorantrieb h1000 24-48V DC	1	H405	1.025,50 €/St	HXE040H
Motorantrieb h1000 100-240VAC	1	H405	1.025,50 €/St	HXE042H

mechanische Verriegelung

Eigenschaften:

- für die Verriegelung von Leistungsschaltern
- Einbau nur in Verbindung mit Drehantrieb möglich



Bezeichnung	VPE	PrGr	Preis	Best.Nr.
Mechanische Verriegelung für h1000 Set	1	H405	802,80 €/St	HXE065H

HXE065H

elektrische Verriegelung

Eigenschaften:

- für die Verriegelung von Leistungsschaltern
- nicht in univers einsetzbar



Bezeichnung	VPE	PrGr	Preis	Best.Nr.
Elektr.Verrieg.kabel für x250 und h250	1	H405	30,60 €/St	HXB068H
Elekt.Verrieg.kabel für x/h250-h630/1000	1	H405	30,60 €/St	HXB069H

HXB068H

Rückanschluss, 3-polig

Eigenschaften:

- HYE031H für Bemessungsstrom 800 A
- HYE033H für Bemessungsstrom 1000 A



Bezeichnung	VPE	PrGr	Preis	Best.Nr.
Rückanschluss h1000 3P	1	H405	195,70 €/St	HYE031H
Rückanschluss h1000 3P	1	H405	225,50 €/St	HYE033H

HYE031H

Rückanschluss, 4-polig

Eigenschaften:

- HYE032H für Bemessungsstrom 800 A
- HYE034H für Bemessungsstrom 1000 A



Bezeichnung	VPE	PrGr	Preis	Best.Nr.
Rückanschluss h1000 4P	1	H405	260,60 €/St	HYE032H
Rückanschluss h1000 4P	1	H405	290,70 €/St	HYE034H

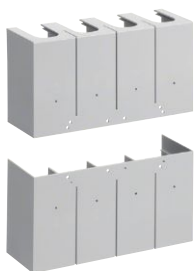
HYE032H

Klemmenabdeckung, 3-polig

Bezeichnung	VPE	PrGr	Preis	Best.Nr.
Klemmenabdeckung h1000 3P lang	1	H405	101,80 €/St	HYE021H
Klemmenabdeckung h1000 3P kurz	1	H405	101,80 €/St	HYE025H



HYE021H



HYE022H

Klemmenabdeckung, 4-polig

Bezeichnung	VPE	PrGr	Preis	Best.Nr.
Klemmenabdeckung h1000 4P lang	1	H405	114,60 €/St	HYE022H
Klemmenabdeckung h1000 4P kurz	1	H405	114,60 €/St	HYE026H



HYE007H

Anschlussklemmen für 4 Al-/Cu-Leiter, 3-polig

Drehmoment: 25Nm

Bezeichnung	Material des Kabels	VPE	PrGr	Preis	Best.Nr.
Klemmen h800/h1000 3P Al/Cu 4x 95-240mm ²	Cu / Al	1	H405	260,40 €/St	HYE007H



HYE008H

Anschlussklemmen für 4 Al-/Cu-Leiter, 4-polig

Drehmoment: 25Nm

Bezeichnung	Material des Kabels	VPE	PrGr	Preis	Best.Nr.
Klemmen h800/h1000 4P Al/Cu 4x 95-240mm ²	Cu / Al	1	H405	427,90 €/St	HYE008H



HXD039H

Knebel-Verriegelungsstück

Bezeichnung	VPE	PrGr	Preis	Best.Nr.
Knebel-Verriegelungsstück h630-1000	1	H405	9,30 €/St	HXD039H

- mit elektronischer Einstellung LSI
- L = Langzeitauslöser
- S = Kurzeitauslöser
- I = Sofortauslöser
- Befestigung auf Montageplatte oder in Bausteinen im System univers N

- an der Knebelstellung sind die drei unterschiedlichen Betriebszustände „EIN“, „AUS“ und „ausgelöst“ erkennbar
- mit Anschlussverlängerung
- mechanische Prüftaste
- über verschiedene Zubehöreile ist die Funktionserweiterung der Leistungsschalter möglich
- inkl. Abschottung

Leistungsschalter, h1600, 50 kA, 3-polig, elektronisch einstellbar (LSI)

Abschaltvermögen I_{cu} bei 400V (IEC/EN 60947-2): 50 kA
 Bemessungsbetriebsspannung U_e: 220/690 V
 Einstellbereich thermischer Auslöser xI_N: 0,4/0,5/0,63/0,8/0,9/0,95/1

- Eigenschaften:**
 - Kurzeitauslöser, Sofortauslöser über Charakteristiken einstellbar (siehe technischen Anhang)

Polanzahl	Nennstrom	Auslösertyp	PLE	VPE	PrGr	Preis	Best.Nr.
3 P	1250 A	LSI	12	1	H400	3.586,20 €/St	HNF980H
3 P	1600 A	LSI	12	1	H400	6.034,60 €/St	HNF990H



HNF990H

Leistungsschalter, h1600, 50 kA, 4-polig, elektronisch einstellbar (LSI)

Abschaltvermögen I_{cu} bei 400V (IEC/EN 60947-2): 50 kA
 Bemessungsbetriebsspannung U_e: 220/690 V
 Einstellbereich thermischer Auslöser xI_N: 0,4/0,5/0,63/0,8/0,9/0,95/1

- Eigenschaften:**
 - Kurzeitauslöser, Sofortauslöser über Charakteristiken einstellbar (siehe technischen Anhang)

Polanzahl	Nennstrom	Auslösertyp	PLE	VPE	PrGr	Preis	Best.Nr.
4 P	1250 A	LSI	16	1	H400	4.555,60 €/St	HNF981H
4 P	1600 A	LSI	16	1	H400	8.043,90 €/St	HNF991H



HNF981H

Leistungsschalter, h1600, 70 kA, 3-polig, elektronisch einstellbar (LSI)

Abschaltvermögen I_{cu} bei 400V (IEC/EN 60947-2): 70 kA
 Bemessungsbetriebsspannung U_e: 220/690 V
 Einstellbereich thermischer Auslöser xI_N: 0,4/0,5/0,63/0,8/0,9/0,95/1

- Eigenschaften:**
 - Kurzeitauslöser, Sofortauslöser über Charakteristiken einstellbar (siehe technischen Anhang)

Polanzahl	Nennstrom	Auslösertyp	PLE	VPE	PrGr	Preis	Best.Nr.
3 P	1250 A	LSI	12	1	H404	4.193,40 €/St	HEF980H
3 P	1600 A	LSI	12	1	H404	8.651,30 €/St	HEF990H



HEF990H

Leistungsschalter, h1600, 70 kA, 4-polig, elektronisch einstellbar (LSI)

Abschaltvermögen I_{cu} bei 400V (IEC/EN 60947-2): 70 kA
 Bemessungsbetriebsspannung U_e: 220/690 V
 Einstellbereich thermischer Auslöser xI_N: 0,4/0,5/0,63/0,8/0,9/0,95/1

- Eigenschaften:**
 - Kurzeitauslöser, Sofortauslöser über Charakteristiken einstellbar (siehe technischen Anhang)

Polanzahl	Nennstrom	Auslösertyp	PLE	VPE	PrGr	Preis	Best.Nr.
4 P	1250 A	LSI	16	1	H404	5.312,80 €/St	HEF981H
4 P	1600 A	LSI	16	1	H404	9.567,30 €/St	HEF991H



HEF981H



HCF980H

Lasttrennschalter, 3-polig

Eigenschaften:

- I_{cw} (0,3 sec) = 20 kA

Polanzahl	Nennstrom	VPE	PrGr	Preis	Best.Nr.
3 P	1250 A	1	H404	1.632,80 €/St	HCF980H
3 P	1600 A	1	H404	2.052,40 €/St	HCF990H



HCF981H

Lasttrennschalter, 4-polig

Eigenschaften:

- I_{cw} (0,3 sec) = 20 kA

Polanzahl	Nennstrom	VPE	PrGr	Preis	Best.Nr.
4 P	1250 A	1	H404	2.108,30 €/St	HCF981H
4 P	1600 A	1	H404	2.661,00 €/St	HCF991H



HXC021H

Hilfs-/ Signalkontakte

Eigenschaften:

- Hilfsschalter bzw. Signalkontakt mit Schraubtechnik
- jeweils mit einem Schließer und einem Öffner

Bezeichnung	VPE	PrGr	Preis	Best.Nr.
Hilfsschalter h250-1600 Wechsler 230V AC	1	H405	61,40 €/St	HXC021H
Signalkontakt h250-1600 Wechsler 230V AC	1	H405	74,10 €/St	HXC024H
Hilfsschalter h250-1600 Wechsler 125V AC	1	H405	61,40 €/St	HXC025H
Signalkontakt h250-1600 Wechsler 125V AC	1	H405	73,10 €/St	HXC026H



HXF001H

Arbeitsstromauslöser

Eigenschaften:

- Arbeitsstromauslöser ermöglichen die Fernauslösung der Leistungs- und Lasttrennschalter.
- Pro Leistungsschalter kann ein Fernauslöser eingebaut werden. (100 % Einschaltdauer)

Bezeichnung	VPE	PrGr	Preis	Best.Nr.
Arbeitsstromausl. h1600 24V DC	1	H405	131,10 €/St	HXF001H
Arbeitsstromausl. h1600 48V DC	1	H405	131,10 €/St	HXF002H
Arbeitsstromausl. h1600 100-120V AC	1	H405	131,10 €/St	HXF003H
Arbeitsstromausl. h1600 200-240V AC	1	H405	131,10 €/St	HXF004H
Arbeitsstromausl. h1600 380-450V AC	1	H405	131,10 €/St	HXF005H
Arbeitsstromauslöser h1600 110V DC	1	H405	131,10 €/St	HXF008H

Unterspannungsauslöser

Eigenschaften:

- Unterspannungsauslöser ermöglichen die Fernauslösung der Leistungs- und Lasttrennschalter.
- Pro Leistungsschalter kann ein Unterspannungsauslöser eingebaut werden. (100 % Einschaltdauer)
- Unterspannungsauslöser lösen unverzüglich aus, wenn die Versorgungsspannung unter den Ansprechwert fällt
- Bei den zeitverzögerten Auslöser ist die Abschaltung mit 500ms verzögert

Bezeichnung	VPE	PrGr	Preis	Best.Nr.
Unterspannungsausl.h1000-1600 24V DC	1	H405	161,70 €/St	HXE011H
Unterspannungsausl.h1000-1600 110-120VAC	1	H405	161,70 €/St	HXE013H
Unterspannungsausl.h1000-1600 220-240VAC	1	H405	161,70 €/St	HXE014H
Unterspannungsausl.h1000-1600 380-415VAC	1	H405	161,70 €/St	HXE015H
Unterspan.auslöser h800-1600 100-120V DC	1	H405	161,70 €/St	HXE018H
Unterspan.auslöser h800-1600 200-240V DC	1	H405	161,70 €/St	HXE019H
U-Auslöser verz h800-h1600 4P 24VDC	1	H405	322,80 €/St	HXF051H
U-Auslöser verz h800-1600 4P 110-120VAC	1	H405	322,80 €/St	HXF053H
U-Auslöser verz h800-1600 4P 220-240VAC	1	H405	322,80 €/St	HXF054H
U-Auslöser verz h800-1600 4P 380-415VAC	1	H405	322,80 €/St	HXF055H



HXE014H

Drehantrieb direkt am Gerät

Eigenschaften:

- verriegelbar in EIN- und AUS-Stellung
- für alle Leistungs- / Lasttrennschalter Baugröße h1600
- Einbautiefe beachten

Bezeichnung	VPE	PrGr	Preis	Best.Nr.
Drehantrieb h1600	1	H405	204,60 €/St	HXF030H



HXF030H

Drehantrieb zum Türeinbau

Eigenschaften:

- verriegelbar in EIN- und AUS-Stellung
- für alle Leistungs- / Lasttrennschalter Baugröße h1600
- Einbautiefe beachten

Bezeichnung	VPE	PrGr	Preis	Best.Nr.
Drehantrieb für h1600 Türeinbau	1	H405	426,10 €/St	HXF031H



HXF031H

Motorantrieb

Eigenschaften:

- zum elektrischen Schalten des Leistungs- / Lasttrennschalter Baugröße h1600
- Einbautiefe beachten

Bezeichnung	VPE	PrGr	Preis	Best.Nr.
Motorantrieb h1600 24-48V DC	1	H405	1.128,50 €/St	HXF040H
Motorantrieb h1600 200-230VAC	1	H405	1.128,50 €/St	HXF042H



HXF040H



HXF039H

Knebel-Verriegelungsstück

Bezeichnung	VPE	PrGr	Preis	Best.Nr.
Knebel-Verriegelungsstück h1600	1	H405	15,60 €/St	HXF039H

Modularer Lasttrennschalter

- für Montage auf Hutschiene oder Montageplatte
- Drehantrieb direkt am Gerät im AUS-Zustand mit einem Vorhängeschloss verriegelbar

- Schutzart: IP 20
- gewährleistet das Ein- und Ausschalten unter Last und eine Sicherheitstrennfunktion in allen Niederspannungsstromkreisen
- Norm: IEC 60947-3

Lasttrennschalter, 3- und 4-polig, bis max. 16 mm² massiv

Isolationsspannung: 800 V

Eigenschaften:

- AC 23 - 415 V AC
- Käftigklemme bis max. 16mm² massiv

Polanzahl	Nennstrom	PLE	VPE	PrGr	Preis	Best.Nr.
3 P	20 A	2,57	1	H400	34,50 €/St	HAB302
3 P	32 A	2,57	1	H400	37,30 €/St	HAB303
3 P	40 A	2,57	1	H400	36,00 €/St	HAB304
3 P	63 A	2,57	1	H400	53,30 €/St	HAB306
4 P	20 A	3,42	1	H400	45,30 €/St	HAB402
4 P	32 A	3,42	1	H400	58,40 €/St	HAB403
4 P	40 A	3,42	1	H400	48,90 €/St	HAB404
4 P	63 A	3,42	1	H400	62,50 €/St	HAB406



HAB406

Lasttrennschalter, 3- und 4-polig, bis max. 35mm² massiv

Isolationsspannung: 800 V

Eigenschaften:

- AC 23 - 415 V AC
- Käftigklemmen bis max. 35mm² massiv

Polanzahl	Nennstrom	PLE	VPE	PrGr	Preis	Best.Nr.
3 P	63 A	3	1	H400	55,80 €/St	HAC306
3 P	80 A	3	1	H400	67,80 €/St	HAC308
3 P	100 A	3	1	H400	79,80 €/St	HAC310
4 P	63 A	4	1	H400	74,20 €/St	HAC406
4 P	80 A	4	1	H400	90,30 €/St	HAC408
4 P	100 A	4	1	H400	103,70 €/St	HAC410



HAC410

Lasttrennschalter, 4-polig, DC

Eigenschaften:

- für Montage auf Hutschiene oder Montageplatte

Polanzahl	Isolationsspannung	Nennstrom	PLE	VPE	PrGr	Preis	Best.Nr.
4 P	1000 V	32 A	3,5	1	H450	168,90 €/St	SB432PV



SB432PV

Achsverlängerung für Lasttrennschalter

Eigenschaften:

- HZC111 bis 113 für HAB, HAC und HAD
- HZC114 bis 116 für HAE

Bezeichnung	VPE	PrGr	Preis	Best.Nr.
Achseverl D5mm L150mm für Geräte 20-100A	1	H401	12,10 €/St	HZC111
Achseverl D5mm L200mm für Geräte 20-100A	1	H401	15,80 €/St	HZC112
Achseverl D5mm L320mm für Geräte 20-100A	1	H401	17,40 €/St	HZC113
Achseverl D6mm L150mm für Geräte 20-100A	1	H401	15,80 €/St	HZC114
Achseverl D6mm L200mm für Geräte 20-100A	1	H401	17,40 €/St	HZC115
Achseverl D6mm L320mm für Geräte 20-100A	1	H401	20,10 €/St	HZC116



HZC113



HZC010

Drehgriffe, zur Montage auf Schranktür

Eigenschaften:

- IP55
- abschließbar in 3 Positionen
- ohne Verlängerungsachse, muss separat bestellt werden
- HZC010 für HAC und HAB
- HZC014 für HAE

Bezeichnung	VPE	PrGr	Preis	Best.Nr.
Drehantrieb für Lasttrennschal. 20-100A	1	H401	24,10 €/St	HZC010
Drehantrieb für Lasttrennschal. 100-125A	1	H401	28,00 €/St	HZC011
Drehantrieb für Lasttrennschal. 100-160A	1	H401	30,70 €/St	HZC014



HZC311

Hilfskontakte für Lasttrennschalter

Eigenschaften:

- voreilendes Öffnen
- HZC311 und HZC312 für HAB, HAC und HAD
- HZF301 und HZF302 für HAE

Bezeichnung	VPE	PrGr	Preis	Best.Nr.
Hilfskontakt 1S+1Ö Lasttrennsch. 20-125A	1	H401	18,70 €/St	HZC311
Hilfskontakt 2S Lasttrennsch. 20-125A	1	H401	30,70 €/St	HZC312
Hilfskontakt 1S Lasttrennsch. 100-160A	1	H401	19,50 €/St	HZF301
Hilfskontakt 1Ö Lasttrennsch. 100-160A	1	H401	19,50 €/St	HZF302



HZC212

Klemmabdeckung für Lasttrennschalter oben und unten

Bezeichnung	VPE	PrGr	Preis	Best.Nr.
Klemmenabdeckungen Lasttren. 20-63A 3P	1	H401	15,80 €/St	HZC211
Klemmenabdeckungen Lasttren. 63-100A 3P	1	H401	24,10 €/St	HZC213
Klemmenabdeckungen Lasttren. 100-125A 3P	1	H401	26,50 €/St	HZC215
Klemmenabdeckungen Lasttren. 100-160A 3P	1	H401	22,60 €/St	HZC217
Klemmenabdeckungen Lasttren. 20-63A 4P	1	H401	22,60 €/St	HZC212
Klemmenabdeckungen Lasttren. 63-100A 4P	1	H401	30,70 €/St	HZC214
Klemmenabdeckungen Lasttren. 100-125A 4P	1	H401	34,50 €/St	HZC216
Klemmenabdeckungen Lasttren. 100-160A 4P	1	H401	34,50 €/St	HZC218



HAD310

Lasttrennschalter, 3- und 4-polig, bis max. 70 mm² massiv

Isolationsspannung: 800 V

Eigenschaften:

- AC 23 - 415 V AC
- Käftigklemmen bis max. 70 mm² massiv

Polanzahl	Nennstrom	PLE	VPE	PrGr	Preis	Best.Nr.
3 P	100 A	4,45	1	H400	77,10 €/St	HAD310
3 P	125 A	4,45	1	H400	109,00 €/St	HAD312
4 P	100 A	5,95	1	H400	102,40 €/St	HAD410
4 P	125 A	5,95	1	H400	145,10 €/St	HAD412

Achsverlängerung für Lasttrennschalter

Eigenschaften:

- HZC111 bis 113 für HAD

Bezeichnung	VPE	PrGr	Preis	Best.Nr.
Achseverl D5mm L150mm für Geräte 20-100A	1	H401	12,10 €/St	HZC111
Achseverl D5mm L200mm für Geräte 20-100A	1	H401	15,80 €/St	HZC112
Achseverl D5mm L320mm für Geräte 20-100A	1	H401	17,40 €/St	HZC113

HZC113



Drehgriffe, zur Montage auf Schranktür

Eigenschaften:

- IP55
- abschließbar in 3 Positionen
- ohne Verlängerungsachse, muss separat bestellt werden
- HZC011 für HAD

Bezeichnung	VPE	PrGr	Preis	Best.Nr.
Drehantrieb für Lasttrennschal. 100-125A	1	H401	28,00 €/St	HZC011

HZC011



Hilfskontakte für Lasttrennschalter

Eigenschaften:

- voreilendes Öffnen
- HZC311 und HZC312 für HAD

Bezeichnung	VPE	PrGr	Preis	Best.Nr.
Hilfskontakt 1S+1Ö Lasttrennsch. 20-125A	1	H401	18,70 €/St	HZC311
Hilfskontakt 2S Lasttrennsch. 20-125A	1	H401	30,70 €/St	HZC312

HZC311



Klemmabdeckung für Lasttrennschalter oben und unten

Eigenschaften:

- Einsatz für Schalter HAD

Bezeichnung	VPE	PrGr	Preis	Best.Nr.
Klemmenabdeckungen Lasttren. 100-125A 3P	1	H401	26,50 €/St	HZC215
Klemmenabdeckungen Lasttren. 100-125A 4P	1	H401	34,50 €/St	HZC216

HZC215



Lasttrennschalter, 3- und 4-polig, sichtbare Trennung

Isolationsspannung: 800 V

Eigenschaften:

- AC 23 - 415 V AC
- Käfigklemmen bis max. 70 mm² massiv

Polanzahl	Nennstrom	PLE	VPE	PrGr	Preis	Best.Nr.
3 P	100 A	6,22	1	H400	77,10 €/St	HAE310
3 P	125 A	6,22	1	H400	109,00 €/St	HAE312
3 P	160 A	6,22	1	H400	160,90 €/St	HAE316
4 P	100 A	7,71	1	H400	102,40 €/St	HAE410
4 P	125 A	7,71	1	H400	146,30 €/St	HAE412
4 P	160 A	7,71	1	H400	214,00 €/St	HAE416

HAE416





Achsverlängerung für Lasttrennschalter

Eigenschaften:

- HZC114 bis 116 für HAE

Bezeichnung	VPE	PrGr	Preis	Best.Nr.
Achseverl D6mm L150mm für Geräte 20-100A	1	H401	15,80 €/St	HZC114
Achseverl D6mm L200mm für Geräte 20-100A	1	H401	17,40 €/St	HZC115
Achseverl D6mm L320mm für Geräte 20-100A	1	H401	20,10 €/St	HZC116

HZC114



Drehgriffe, zur Montage auf Schranktür

Eigenschaften:

- IP55
- abschließbar in 3 Positionen
- ohne Verlängerungsachse, muss separat bestellt werden
- für HAE

Bezeichnung	VPE	PrGr	Preis	Best.Nr.
Drehantrieb für Lasttrennschal. 100-160A	1	H401	30,70 €/St	HZC014

HZC014



Hilfskontakte für Lasttrennschalter

Eigenschaften:

- voreilendes Öffnen
- für HAD

Bezeichnung	VPE	PrGr	Preis	Best.Nr.
Hilfskontakt 1S+1Ö Lasttrennsch. 20-125A	1	H401	18,70 €/St	HZC311
Hilfskontakt 2S Lasttrennsch. 20-125A	1	H401	30,70 €/St	HZC312

HZC311



Klemmabdeckung für Lasttrennschalter oben und unten

Bezeichnung	VPE	PrGr	Preis	Best.Nr.
Klemmenabdeckungen Lasttren. 100-160A 3P	1	H401	22,60 €/St	HZC217
Klemmenabdeckungen Lasttren. 100-160A 4P	1	H401	34,50 €/St	HZC218

HZC217

- Lasttrennschalter bis 630 A vorbereitet zum Einbau in Bausteine System univers N
- Drehantrieb direkt am Gerät
- In: 160 bis 1600 A
- gewährleistet das Ein- und Ausschalten unter Last und eine Sicherheitstrennfunktion in allen Niederspannungsstromkreisen

Merkmale:

- Sicherheitstrennung
- (Schaltstellungsanzeige),
- tropenfest
- nach Norm: EN 60947-3 / DIN VDE 0660 Teil 107
- Approbationen und Prüfzeugnisse auf Anfrage

Lasttrennschalter, 3-polig, handbetätigt

Eigenschaften:

- AC 23 - 400 V AC; HA357, AC 22 - 400 V AC
- 1 abschließbarer Griff
- Befestigungsschrauben und Muttern

Montage in univers Bausteine:

- HA352 in UK21R1
- HA354/357 in UK21S1
- HA358 in UK42T1

Polanzahl	Nennstrom	Anschlussquerschnitt bei starrem Leiter	Isolationsspannung	VPE	PrGr	Preis	Best.Nr.
3 P	125 A	50mm ² max.	800 V	1	H400	104,60 €/St	HA351
3 P	160 A	95mm ²	800 V	1	H400	152,30 €/St	HA352
3 P	250 A	max. 150mm ²	800 V	1	H400	290,70 €/St	HA354
3 P	400 A	1x240mm ²	1000 V	1	H400	447,90 €/St	HA357
3 P	630 A	2x300mm ²	1000 V	1	H400	682,30 €/St	HA358
3 P	800 A	2x300mm ²	1000 V	1	H400	922,60 €/St	HA360
3 P	1250 A	4x185mm ²	1000 V	1	H400	2.107,00 €/St	HA362
3 P	1600 A	6x240mm ²	1000 V	1	H400	2.633,60 €/St	HA364



HA358

Lasttrennschalter, 4-polig, handbetätigt

Eigenschaften:

- AC 23 - 400 V AC; HA457, AC 22 - 400 V AC
- 1 abschließbarer Griff
- Befestigungsschrauben und Muttern

Montage in univers Bausteine:

- HA452 in UK21R1
- HA4354/457 in UK21S1
- HA458 in UK42T1

Polanzahl	Nennstrom	Anschlussquerschnitt bei starrem Leiter	Isolationsspannung	VPE	PrGr	Preis	Best.Nr.
4 P	160 A	95mm ²	800 V	1	H400	202,70 €/St	HA452
4 P	250 A	max. 150mm ²	800 V	1	H400	386,60 €/St	HA454
4 P	400 A	1x240mm ²	1000 V	1	H400	595,20 €/St	HA457
4 P	630 A	2x300mm ²	1000 V	1	H400	907,50 €/St	HA458



HA452

Käfigklemmen, 3-polig

Eigenschaften:

- für Al und Cu geeignet

Bezeichnung	VPE	PrGr	Preis	Best.Nr.
Anschlussklemmen H352 Einzelader	1	H401	28,90 €/St	HZ073
Anschlussklemmen H354 Einzelader	1	H401	46,20 €/St	HZ074
Anschlussklemmen H358 Einzelader	1	H401	72,40 €/St	HZ075
Anschlussklemmen H358 Einzelader	1	H401	80,30 €/St	HZ076



HZ074



HZ184

Doppelklemmensatz, 3-polig

Eigenschaften:

- ermöglicht den Anschluss zweier Käfigklemmen pro Pol

Bezeichnung	VPE	PrGr	Preis	Best.Nr.
Klemmenweiterung f. Lasttrennsch. 160A	1	H401	58,00 €/St	HZ183
Klemmenweiterung f. Lasttrennsch. 250A	1	H401	91,80 €/St	HZ184
Klemmenweiterung f. Lasttrennsch. 400A	1	H401	131,20 €/St	HZ185
Klemmenweiterung f. Lasttrennsch. 630A	1	H401	160,80 €/St	HZ186



HZ033

Schutzabdeckung, 3-polig

Eigenschaften:

- für Schalter der Serie HA
- für oben und unten
- ohne Trennung zwischen den Polen

Bezeichnung	VPE	PrGr	Preis	Best.Nr.
Schutzabd. 3P für Lasttrenner HA351/352	1	H401	8,30 €/St	HZ033
Schutzabd. 3P für Lasttrenner HA354	1	H401	8,60 €/St	HZ034
Schutzabd. 3P für Lasttrenner HA356/358	1	H401	10,20 €/St	HZ035
Schutzabd. 3P für Lasttrenner HA360	1	H401	25,60 €/St	HZ036
Schutzabd. 3P für Lasttrenner HA363/364	1	H401	51,00 €/St	HZ037



HZ043

Schutzabdeckung, 4-polig

Eigenschaften:

- für Schalter der Serie HA
- für oben und unten
- ohne Trennung zwischen den Polen

Bezeichnung	VPE	PrGr	Preis	Best.Nr.
Schutzabd. 4P für Lasttrenner HA451/452	1	H401	10,50 €/St	HZ043
Schutzabd. 4P für Lasttrenner HA454	1	H401	10,70 €/St	HZ044
Schutzabd. 4P für Lasttrenner HA456/358	1	H401	14,00 €/St	HZ045



HZC201

Klemmenabdeckung, 3-polig

Eigenschaften:

- zum Schutz der Anschlüsse (IP2X)
- für oben oder unten pro Anschluss einmal bestellen

Bezeichnung	VPE	PrGr	Preis	Best.Nr.
Klemmenabdeckungen Lasttren. 125-200A 3P	1	H401	27,60 €/St	HZC201
Klemmenabdeckungen Lasttren. 200-400A 3P	1	H401	37,20 €/St	HZC203
Klemmenabdeckungen Lasttren. 400-630A 3P	1	H401	46,60 €/St	HZC205



HZC202

Klemmenabdeckung, 4-polig

Eigenschaften:

- zum Schutz der Anschlüsse (IP2X)
- für oben oder unten pro Anschluss einmal bestellen

Bezeichnung	VPE	PrGr	Preis	Best.Nr.
Klemmenabdeckungen Lasttren. 125-200A 4P	1	H401	37,20 €/St	HZC202
Klemmenabdeckungen Lasttren. 200-400A 4P	1	H401	48,90 €/St	HZC204
Klemmenabdeckungen Lasttren. 400-630A 4P	1	H401	61,70 €/St	HZC206

Drehantrieb, Montage auf Schranktür

Eigenschaften:

- ohne Achsverlängerung

Bezeichnung	VPE	PrGr	Preis	Best.Nr.
Drehantrieb für Lastumschalter 100-400A	1	H401	27,00 €/St	HZC002
Drehantrieb für Lastumschalter 800-1600A	1	H401	114,50 €/St	HZC003



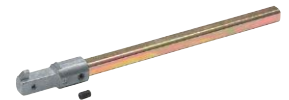
HZC002

Achsverlängerung

Eigenschaften:

- Achsendurchmesser HZC101 + HZC102 10 mm
- Achsendurchmesser HZC105 + HZC106 12 mm

Bezeichnung	VPE	PrGr	Preis	Best.Nr.
Achse 200mm für Geräte 63-400A	1	H401	16,50 €/St	HZC101
Achse 320mm für Geräte 63-630A	1	H401	17,80 €/St	HZC102
Achse 200mm für Geräte 800-1600A	1	H401	30,60 €/St	HZC105
Achse 320mm für Geräte 800-1600A	1	H401	36,20 €/St	HZC106



HZC101

Hilfskontakt, 3-polig, 2 Wechsler

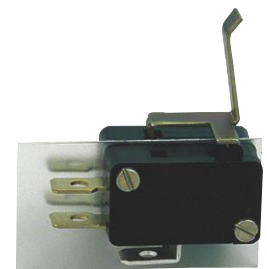
Bemessungsbetriebsspannung U_e:

250 V

Eigenschaften:

- cos phi = 0,8
- mechanische Lebensdauer: 10⁷ Schaltungen
- Vorunterbrechungs- und Signalisationskontakte
- HZ023: für Lasttrennschalter 250 bis 630 A (2 Wechsler)
- HZ023: für Lasttrennschalter 125 bis 160 A (1 Wechsler)

Bezeichnung	VPE	PrGr	Preis	Best.Nr.
Hilfskontakt für Lastr. 125-630A 2x 1W	1	H401	23,60 €/St	HZ023



HZ023



HFD306

Handbetätigter Lasttrennschalter mit Sicherungen für das Ein- und Ausschalten unter Last, 3-polig

Eigenschaften:

- Schaltstellungsanzeige
- Doppelunterbrechung je Phase
- Schutz gegen Überströme durch Sicherungen
- IP20 mit Klemmenabdeckung

Polanzahl	Nennstrom	Sicherungsgröße	VPE	PrGr	Preis	Best.Nr.
3 P	63 A	NH000	1	H400	185,70 €/St	HFD306
3 P	125 A	NH00	1	H400	203,40 €/St	HFD312
3 P	160 A	NH00	1	H400	230,10 €/St	HFD316
3 P	250 A	NH1	1	H400	362,30 €/St	HFD325
3 P	400 A	NH2	1	H400	566,90 €/St	HFD340
3 P	630 A	NH3	1	H400	891,20 €/St	HFD363



HFD406

Handbetätigter Lasttrennschalter mit Sicherungen für das Ein- und Ausschalten unter Last, 4-polig

Polanzahl	Nennstrom	Sicherungsgröße	VPE	PrGr	Preis	Best.Nr.
4 P	63 A	NH000	1	H400	204,70 €/St	HFD406
4 P	125 A	NH00	1	H400	246,60 €/St	HFD412
4 P	160 A	NH00	1	H400	279,60 €/St	HFD416
4 P	250 A	NH1	1	H400	466,70 €/St	HFD425
4 P	400 A	NH2	1	H400	649,60 €/St	HFD440
4 P	630 A	NH3	1	H400	1.062,90 €/St	HFD463



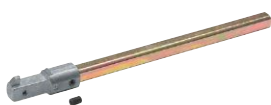
HZC002

Türantrieb ohne Verlängerungsachse

Eigenschaften:

- Griff verschließbar
- Ohne Achse

Bezeichnung	VPE	PrGr	Preis	Best.Nr.
Drehantrieb für Lastumschalter 20-250A	1	H401	24,40 €/St	HZC001
Drehantrieb für Lastumschalter 100-400A	1	H401	27,00 €/St	HZC002
Drehantrieb für Lastumschalter 800-1600A	1	H401	114,50 €/St	HZC003



HZC101

Verlängerungsachse

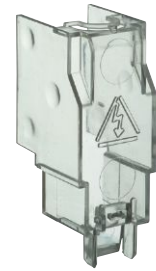
Bezeichnung	VPE	PrGr	Preis	Best.Nr.
Achse 200mm für Geräte 63-400A	1	H401	16,50 €/St	HZC101
Achse 200mm für Sicherungslast. 630-800A	1	H401	20,30 €/St	HZF102
Achse 320mm für Sicherungslast. 630-800A	1	H401	22,70 €/St	HZF104
Achse 320mm für Geräte 63-630A	1	H401	17,80 €/St	HZC102

Klemmenabdeckung, transparent

Eigenschaften:

- Schutz gegen direktes Berühren der Anschlussschienen oder von Anschlussteilen

Bezeichnung	VPE	PrGr	Preis	Best.Nr.
Klemmenabdeck. Sicherungslast. 160A 3P	1	H401	24,20 €/St	HZF202
Klemmenabdeck. Sicherungslast. 160A 4P	1	H401	31,90 €/St	HZF203
Klemmenabdeck. Sicher.Lastt 250A-400A 3P	1	H401	37,00 €/St	HZF204
Klemmenabdeck. Sicher.Lastt 250A-400A 4P	1	H401	48,20 €/St	HZF205
Klemmenabdeck. Sicherungslast. 630A 3P	1	H401	49,80 €/St	HZF206
Klemmenabdeck. Sicherungslast. 630A 4P	1	H401	62,40 €/St	HZF207



HZF202

Leistungs- und Lasttrennschalter

Hilfsschalter

Eigenschaften:

- max. 2 x 2,5 mm²
- für Lasttrennschalter bis 400 A

Bezeichnung	VPE	PrGr	Preis	Best.Nr.
Hilfskontakt 1S Lasttrennsch. 100-160A	1	H401	19,50 €/St	HZF301
Hilfskontakt 1Ö Lasttrennsch. 100-160A	1	H401	19,50 €/St	HZF302



HZF302

Modulare Umschalter

für Montage auf Hutschiene oder Montageplatte
 - Drehantrieb direkt am Gerät im AUS-Zustand mit einem Vorhängeschloss verriegelbar
 - I_{th} (40°C) 63 bis 160 A

Funktion:

Umschalten unter Last von 2 Niederspannungsstromkreisen mit Sicherheitstrennung
 - Sicherheitstrennung
 - 3 Schaltstellungen I-0-II
 - IP20-Stromkreisen
 - Normen: EN 60947-3



HIM404

Umschalter modular, 3- und 4-polig

Polanzahl	Nennstrom	VPE	PrGr	Preis	Best.Nr.
3 P	20 A	1	H400	130,50 €/St	HIM302
3 P	40 A	1	H400	143,30 €/St	HIM304
3 P	63 A	1	H400	208,60 €/St	HIM306
3 P	80 A	1	H400	221,60 €/St	HIM308
4 P	20 A	1	H400	156,80 €/St	HIM402
4 P	40 A	1	H400	182,20 €/St	HIM404
4 P	63 A	1	H400	265,80 €/St	HIM406
4 P	80 A	1	H400	283,20 €/St	HIM408



HZC113

Achsverlängerung für Lasttrennschalter

Bezeichnung	VPE	PrGr	Preis	Best.Nr.
Achseverl D5mm L150mm für Geräte 20-100A	1	H401	12,10 €/St	HZC111
Achseverl D5mm L200mm für Geräte 20-100A	1	H401	15,80 €/St	HZC112
Achseverl D5mm L320mm für Geräte 20-100A	1	H401	17,40 €/St	HZC113
Achseverl D6mm L150mm für Geräte 20-100A	1	H401	15,80 €/St	HZC114
Achseverl D6mm L200mm für Geräte 20-100A	1	H401	17,40 €/St	HZC115
Achseverl D6mm L320mm für Geräte 20-100A	1	H401	20,10 €/St	HZC116



HZC016

Drehgriffe, zur Montage auf Schranktür

Eigenschaften:

- IP55
 - abschließbar in 3 Positionen
 - ohne Verlängerungsachse, muss separat bestellt werden

Bezeichnung	VPE	PrGr	Preis	Best.Nr.
Drehantrieb für Lastumschalter 20-80A	1	H401	20,10 €/St	HZC016



HZC311

Hilfskontakte für Lasttrennschalter

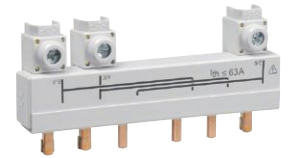
Eigenschaften:

- voreilendes Öffnen

Bezeichnung	VPE	PrGr	Preis	Best.Nr.
Hilfskontakt 1S+1Ö Lasttrennsch. 20-125A	1	H401	18,70 €/St	HZC311
Hilfskontakt 2S Lasttrennsch. 20-125A	1	H401	30,70 €/St	HZC312

Verbindungsschiene für HIM...

Bezeichnung	VPE	PrGr	Preis	Best.Nr.
Verbindungsschiene, 3-polig, 20-40A	1	H401	50,60 €/St	HZC706
Verbindungsschiene, 4-polig, 20-40A	1	H401	55,50 €/St	HZC707
Verbindungsschiene, 3-polig, 63-80A	1	H401	56,00 €/St	HZC708
Verbindungsschiene, 4-polig, 63-80A	1	H401	59,70 €/St	HZC709



Leistungs- und Lasttrennschalter

HZC706

Klemmenabdeckung für Umschalter oben und unten

Bezeichnung	VPE	PrGr	Preis	Best.Nr.
Klemmenabdeckungen Lasttren. 20-63A 3P	1	H401	15,80 €/St	HZC211
Klemmenabdeckungen Lasttren. 63-100A 3P	1	H401	24,10 €/St	HZC213
Klemmenabdeckungen Lasttren. 100-125A 3P	1	H401	26,50 €/St	HZC215
Klemmenabdeckungen Lasttren. 100-160A 3P	1	H401	22,60 €/St	HZC217
Klemmenabdeckungen Lasttren. 20-63A 4P	1	H401	22,60 €/St	HZC212
Klemmenabdeckungen Lasttren. 63-100A 4P	1	H401	30,70 €/St	HZC214
Klemmenabdeckungen Lasttren. 100-125A 4P	1	H401	34,50 €/St	HZC216
Klemmenabdeckungen Lasttren. 100-160A 4P	1	H401	34,50 €/St	HZC218



HZC212

Funktion:

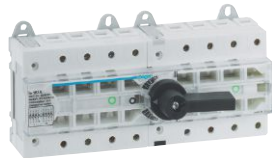
- Umschalten unter Last von 2 Niederspannungsstromkreisen mit Sicherheitstrennung

Eigenschaften:

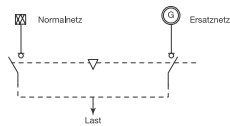
- Sicherheitstrennung
 - 3 Schaltstellungen I - 0 - II
 - Hutschienengeräte
 - kompakte Bauform
 - IP 20
 - Normen: IEC EN 60947-3

Zubehör optional:

- Türantrieb
 - Hilfsschalter
 - Verbindungsschienen



HI403R


Umschalter, modular
Eigenschaften:

- 3 Positionen fix: I, 0, II

PLE	Polanzahl	Nennstrom	VPE	PrGr	Preis	Best.Nr.
12	4 P	63 A	1	H400	265,70 €/St	HI403R
12	4 P	80 A	1	H400	282,60 €/St	HI404R
12	4 P	100 A	1	H400	301,00 €/St	HI405R
12,5	4 P	125 A	1	H400	400,90 €/St	HI406R



HZI001

Türantrieb
Eigenschaften:

- ohne Verlängerungsachse

Bezeichnung	VPE	PrGr	Preis	Best.Nr.
Drehantr.f. Lastumschalter 63-125A 1Pos.	1	H401	46,40 €/St	HZI001
Drehantr.f. Lastumschalter 63-125A 3Pos.	1	H401	46,40 €/St	HZI004



HYZ103

Verlängerungsachse

Bezeichnung	VPE	PrGr	Preis	Best.Nr.
Achse 200mm für Geräte 80-250A	1	H401	17,80 €/St	HZC103
Achse 320mm für Geräte 80-250A	1	H401	19,10 €/St	HZC104

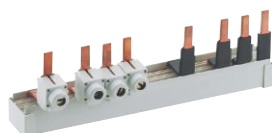


HZ160R

Hilfsschalter
Eigenschaften:

- Bemessungsspannung: 250 V / AC, AC 1
 - 2 Wechsler
 - Nennstrom: 5 A
 - voreilende Öffnung und Signalisierung der Position 1 + 2
 - für HI403R, HI404R, HI405R, HI406R

Bezeichnung	VPE	PrGr	Preis	Best.Nr.
1 Wechsler Hilfskontakt HI63/125	1	H401	56,50 €/St	HZ160R



HZ156R

Verbindungsschiene
Eigenschaften:

- für HI403R, HI404R, HI405R, HI406R

Bezeichnung	VPE	PrGr	Preis	Best.Nr.
Phasenschiene HI63/125	1	H401	59,80 €/St	HZ156R

- Umschalter zum Aufbau auf Montageplatten
- Un = 400 / 690 V AC

Funktion:

- Umschalten unter Last von 2 Niederspannungsstromkreisen mit Sicherheitstrennung

Eigenschaften:

- Sicherheitstrennung
- 3 Schaltstellungen I - 0 - II
- Montage auf Montageplatten
- kompakte Bauform
- IP 20
- Normen: IEC EN 60947-3

Zubehör optional:

- Türantrieb
- Hilfsschalter
- Abgangsbrücke

Umschalter, modular

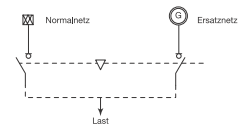
Eigenschaften:

- 3 Positionen fix: I, 0, II

Polanzahl	Nennstrom	VPE	PrGr	Preis	Best.Nr.
4 P	125 A	1	H400	465,80 €/St	HI451
4 P	160 A	1	H400	541,50 €/St	HI452
4 P	250 A	1	H400	847,20 €/St	HI454
4 P	400 A	1	H400	1.153,50 €/St	HI456
4 P	630 A	1	H400	2.104,20 €/St	HI458
4 P	800 A	1	H400	3.524,10 €/St	HI460
4 P	1250 A	1	H400	4.015,90 €/St	HI462
4 P	1600 A	1	H400	5.459,30 €/St	HI464



HI451



Türantrieb ohne Verlängerungsachse

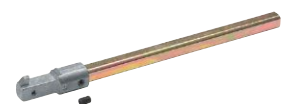
Bezeichnung	VPE	PrGr	Preis	Best.Nr.
Drehantr.f. Lastumschalter 125-630A	1	H401	51,00 €/St	HZI002
Drehantr.f. Lastumschalter 800-1600A	1	H401	100,40 €/St	HZI003



HZI002

Verlängerungsachse

Bezeichnung	VPE	PrGr	Preis	Best.Nr.
Achse 200mm für Geräte 63-400A	1	H401	16,50 €/St	HZC101
Achse 320mm für Geräte 63-630A	1	H401	17,80 €/St	HZC102



HZC101

Hilfsschalter

Eigenschaften:

- Nennstrom: 12 A
- Bemessungsspannung: - 250 V AC AC1

Bezeichnung	VPE	PrGr	Preis	Best.Nr.
Hilfskontakt f.Lastr. 125-630A 1S+1Ö	1	H401	27,30 €/St	HZ160



HZ160



Klemmenabdeckung, transparent

Eigenschaften:

- IP 2x pro Pol getrennt

Bezeichnung	VPE	PrGr	Preis	Best.Nr.
Klemmenabdeckungen Lasttren. 125-200A 4P	1	H401	37,20 €/St	HZC202
Klemmenabdeckungen Lasttren. 200-400A 4P	1	H401	48,90 €/St	HZC204
Klemmenabdeckungen Lasttren. 400-630A 4P	1	H401	61,70 €/St	HZC206

HZC202



Abgangsbrücke

Eigenschaften:

- zum Überbrücken der Sekundärseite pro Pol

- 1 Satz = 4 Stück

Bezeichnung	VPE	PrGr	Preis	Best.Nr.
Phasenschiene 125/160A	1	H401	128,10 €/St	HZ156
Phasenschiene 250A	1	H401	166,10 €/St	HZ157
Phasenschiene 400A	1	H401	206,90 €/St	HZ158
Phasenschiene 630A	1	H401	257,10 €/St	HZ159
Abgangsbrücke für HI460, HIB490 4P	1	H401	396,80 €/St	HZ162
Abgangsbrücke 4polig für HI462, HIB491	1	H401	619,30 €/St	HZ163
Abgangsbrücke 4polig für HI464, HIB492	1	H401	861,10 €/St	HZ164

HZ159

- Umschalter mit Motorantrieb 4-polig
- Nennstrom: 125 bis 1600 A

Funktion:

- Umschalter mit Motorantrieb zur Fernschaltung von 2 Niederspannungsstromkreisen mit Sicherheitstrennung

Eigenschaften:

- HIB..M und HIC4..G/E sind 4-polige Lastumschalter, mit motorisierter Steuerung und Schaltstellungsanzeige.
- HIM..M - RTSE (Remote operated Transfer Switching): Ferngesteuerte Lastumschaltung mit Motorantrieb.
- HIC..G/E - ATSE (Automatic Transfer Switching)
- Automatischer Lastumschalter

Die spezielle Konzeption der Umschalter mit Motorantrieb, zwei übereinander angeordnete Lasttrennschalter mit Verriegelung und Fernantrieb bietet eine Reihe von Vorteilen:

- 3 stabile Schaltstellungen (I-O-II) und das automatische Umschalten unter Last von einer Stellung zur anderen Sicherheitstrennung mit
- Schaltstellungsanzeige
- manueller Notschaltgriff
- großzügig dimensionierte Anschlussschienen, die den Einsatz von Verbindungsschienen ermöglichen
- Normen: EN 60947-3, EN 60947-6-1

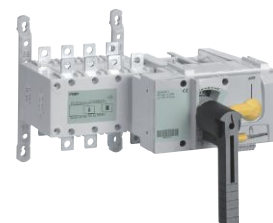
Zubehör optional:

- Klemmenabdeckungen und Abgangsbrücken
- Schnittstellen für Visualisierung und Programmierung

Lastumschalter, ferngesteuert mit Motorantrieb

Eigenschaften:

- mit Motorantrieb 3 Positionen fest: I, 0, II
- Einbau in univers N bis 630A
- Bereitschaftsrelais mit ständiger Überwachung der Verfügbarkeit des Gerätes
- integrierter Hilfsschalter (SÖ) für jede Schaltstelle
- Automatische oder manuelle Umschaltung wählbar



HIB412M

Bezeichnung	VPE	PrGr	Preis	Best.Nr.
Umschalter mit Motorantrieb 4P 125A	1	H400	1.951,60 €/St	HIB412M
Umschalter mit Motorantrieb 4P 160A	1	H400	2.305,10 €/St	HIB416M
Umschalter mit Motorantrieb 4P 250A	1	H400	2.913,30 €/St	HIB425M
Umschalter mit Motorantrieb 4P 400A	1	H400	3.973,70 €/St	HIB440M
Umschalter mit Motorantrieb 4P 630A	1	H400	5.091,30 €/St	HIB463M
Umschalter mit Motorantrieb 4P 800A	1	H400	8.555,90 €/St	HIB480M
Umschalter mit Motorantrieb 4P 1250A	1	H400	10.691,50 €/St	HIB491M
Umschalter mit Motorantrieb 4P 1600A	1	H400	13.901,50 €/St	HIB492M

Lastumschalter, automatisch mit Motorantrieb für Generator/Netz

Eigenschaften:

- mit Motorantrieb 3 Positionen fest I, 0, II
- Einbau in univers N bis 630A
- Bereitschaftsrelais mit ständiger Überwachung der Verfügbarkeit des Gerätes
- integrierter Hilfsschalter (SÖ) für jede Schaltstelle
- Automatische oder manuelle Umschaltung wählbar
- integriertes Steuergerät zur automatischen Umschaltung
- Anwendung speziell für Netz/Generatorersatz
- Einsatz mit temporärer Unterbrechung der Lastversorgung, also nicht unterbrechungsfrei



HIC425G

Bezeichnung	VPE	PrGr	Preis	Best.Nr.
Automatische Umschalter 4x125A	1	H400	5.171,70 €/St	HIC412G
Automatische Umschalter 4x250A	1	H400	6.586,20 €/St	HIC425G
Automatische Umschalter 4x400A	1	H400	8.503,40 €/St	HIC440G
Automatische Umschalter 4x630A	1	H400	10.691,20 €/St	HIC463G
Automatische Umschalter 4x800A	1	H400	14.545,30 €/St	HIC480G
Automatische Umschalter 4x1250A	1	H400	17.106,10 €/St	HIC491G
Automatische Umschalter 4x160A	1	H400	19.461,80 €/St	HIC492G



Lastumschalter, automatisch mit Motorantrieb mit Energiemanagement

Eigenschaften:

- mit Motorantrieb 3 Positionen fest I, 0, II
- Einbau in univers N bis 630A
- Bereitschaftsrelais mit ständiger Überwachung der Verfügbarkeit des Gerätes
- integrierter Hilfsschalter (SÖ) für jede Schaltstelle
- Automatische oder manuelle Umschaltung wählbar
- integriertes Steuergerät zur automatischen Umschaltung
- Anwendung speziell für Netz/Generatorsatz
- Einsatz mit temporärer Unterbrechung der Lastversorgung, also nicht unterbrechungsfrei
- Funktionen für das Energiemanagement und eine Kommunikation.
- siehe hierzu technischer Anhang

HIC425E

Bezeichnung	VPE	PrGr	Preis	Best.Nr.
Automatische Umschalter mit EMS 4x125A	1	H400	6.847,90 €/St	HIC412E
Automatische Umschalter mit EMS 4x160A	1	H400	7.724,70 €/St	HIC416E
Automatische Umschalter mit EMS 4x250A	1	H400	8.535,00 €/St	HIC425E
Automatische Umschalter mit EMS 4x400A	1	H400	10.926,70 €/St	HIC440E
Automatische Umschalter mit EMS 4x630A	1	H400	13.620,50 €/St	HIC463E
Automatische Umschalter mit EMS 4x800A	1	H400	17.710,30 €/St	HIC480E
Automatische Umschalter mit EMS 4x1250A	1	H400	18.795,40 €/St	HIC491E
Automatische Umschalter mit EMS 4x1600A	1	H400	20.169,60 €/St	HIC492E



Klemmabdeckung, transparent

Eigenschaften:

- zum Schutz der Anschlüsse (IP2X)
- für oben oder unten pro Anschluss einmal bestellen

HZC202

Bezeichnung	VPE	PrGr	Preis	Best.Nr.
Klemmenabdeckungen Lasttren. 125-200A 4P	1	H401	37,20 €/St	HZC202
Klemmenabdeckungen Lasttren. 200-400A 4P	1	H401	48,90 €/St	HZC204
Klemmenabdeckungen Lasttren. 400-630A 4P	1	H401	61,70 €/St	HZC206



Anschlussabdeckung, transparent

Eigenschaften:

- IP 2x pro Pol getrennt

HZI205

Bezeichnung	VPE	PrGr	Preis	Best.Nr.
Anschlussabdeckung 125/160A 4polig	1	H401	31,80 €/St	HZI201
Anschlussabdeckung 250/400A 4polig	1	H401	34,20 €/St	HZI202
Anschlussabdeckung 630A 4polig	1	H401	56,50 €/St	HZI203
Anschlussabdeckung 800/1250A 4P	1	H401	107,20 €/St	HZI204
Anschlussabdeckung 1600A 4P	1	H401	112,60 €/St	HZI205



Abgangsbrücke

Eigenschaften:

- zum Überbrücken der Sekundärseite pro Pol
- 1 Satz = 4 Stück

HZ159

Bezeichnung	VPE	PrGr	Preis	Best.Nr.
Phasenschiene 125/160A	1	H401	128,10 €/St	HZ156
Phasenschiene 250A	1	H401	166,10 €/St	HZ157
Phasenschiene 400A	1	H401	206,90 €/St	HZ158
Phasenschiene 630A	1	H401	257,10 €/St	HZ159
Abgangsbrücke für HI460, HIB490 4P	1	H401	396,80 €/St	HZ162
Abgangsbrücke 4polig für HI462, HIB491	1	H401	619,30 €/St	HZ163
Abgangsbrücke 4polig für HI464, HIB492	1	H401	861,10 €/St	HZ164

Schnittstelle

Schnurlänge:	3 m
Betriebstemperatur:	-10 bis 55 °C
Breite installiertes Produkt:	96 mm
Höhe installiertes Produkt:	96 mm
Schutzart:	IP21

Eigenschaften:

- Schnittstelle für Visualisierung des Schaltzustandes
- Türeinbau: Anschluss über RJ45



HZI910

Bezeichnung	VPE	PrGr	Preis	Best.Nr.
Schnittstelle für Visualisierung	1	H401	315,90 €/St	HZI910

Schnittstelle mit Programmierungsmöglichkeit

Schnurlänge:	3 m
Höhe installiertes Produkt:	96 mm
Schutzart:	IP21

Eigenschaften:

- Schnittstelle für Visualisierung des Schaltzustandes sowie Programmierungsmöglichkeit
- Türeinbau: Anschluss über RJ45



HZI911

Bezeichnung	VPE	PrGr	Preis	Best.Nr.
Schnittstelle für Visu. und Prog.	1	H401	507,90 €/St	HZI911

Steuergerät

Eigenschaften:

- ermöglicht das automatische Steuern von Umschaltern mit Motorantrieb in Verbindung mit der Schnittstelle HZI910 oder HZI911



HZI811

Bezeichnung	VPE	PrGr	Preis	Best.Nr.
Steuergerät	1	H401	890,20 €/St	HZI811

Dual-Netzteil

Anschlussquerschnitt bei flexiblem Leiter:	6mm ²
Anschlussquerschnitt bei starrem Leiter:	6mm ²
Anzahl Module:	4
Spannungsversorgung:	200 bis 288 VAC

Eigenschaften:

- Interne Sicherung auf jedem Eingang (3,15A)
- Ermöglicht die Versorgung eines HIB xxx von 2 Netzen 230V AC
- LED Anzeige der Eingänge



HZI812

Bezeichnung	VPE	PrGr	Preis	Best.Nr.
Spannungs Steuerungsgerät	1	H401	254,30 €/St	HZI812

- Norm: DIN EN 60947-2, IEC 60755, IEC 61008-8
- Bemessungsversorgungsspannung: 230 V AC, 50/ 60 Hz
- Bemessungsspannung: 50 - 700 V AC

- Rückstelltaste
- Fest- und einstellbare Geräte



HR500

FI-Relais ohne Zeitverzögerung, 30 mA

Frequenz: 50/60 Hz

Eigenschaften:

- Standardausgang: 1 Wechsler, 5 A, 250 V AC1
- unverzögerte Auslösung
- fest eingestellte Empfindlichkeit

Bezeichnung	VPE	PrGr	Preis	Best.Nr.
FI-Relais 30mA ohne Zeitverzögerung	1	H279	172,20 €/St	HR500



HR502

FI-Relais ohne Zeitverzögerung, 300 mA

Frequenz: 50/60 Hz

Eigenschaften:

- Standardausgang: 1 Wechsler, 5 A, 250 V AC1
- unverzögerte Auslösung
- fest eingestellte Empfindlichkeit

Bezeichnung	VPE	PrGr	Preis	Best.Nr.
FI-Relais 300mA ohne Zeitverzögerung	1	H279	172,20 €/St	HR502



HR510

FI-Relais mit Zeitverzögerung, 30 mA - 10 A

Frequenz: 50/60 Hz
Differenzialschutzverzögerung: 0/0,1/0,3/0,4/0,5/1/3 s

Eigenschaften:

- Standardausgang: 2 Wechsler, 6 A, 250 V AC1

Empfindlichkeit	VPE	PrGr	Preis	Best.Nr.
30/100/300/500/1000/3000/10000 mA	1	H279	212,10 €/St	HR510



HR520

FI-Relais mit Zeitverzögerung, 30 mA - 10 A, LED-Anzeige

Frequenz: 50/60 Hz
Differenzialschutzverzögerung: 0/0,1/0,3/0,4/0,5/1/3 s
Empfindlichkeit: 30/100/300/500/1000/3000/10000 mA

Eigenschaften:

- Standardausgang: 2 Wechsler, 6 A, 250 V AC1
- zusätzliche LED-Anzeige für Fehlerstrom

Bezeichnung	VPE	PrGr	Preis	Best.Nr.
FI-Relais 30mA-10A Zeitverzögert/50%/LED	1	H279	225,30 €/St	HR520



HR525

FI-Relais mit Zeitverzögerung, 30 mA - 30 A, LCD-Anzeige

Frequenz: 50/60 Hz
Differenzialschutzverzögerung: 0/0,1/0,3/0,5/0,75/1 s
Empfindlichkeit: 30/100/300/500/1000/3000/5000/10000/30000 mA

Eigenschaften:

- Standardausgang: 2 Wechsler, 6 A, 250 V AC1
- zusätzliche LCD-Anzeige

Bezeichnung	VPE	PrGr	Preis	Best.Nr.
FI-Relais 30mA-10A Zeitver./50%/LCD/Test	1	H279	278,50 €/St	HR525

FI-Relais mit Zeitverzögerung, 30 mA - 30 A, LCD-Anzeige

Frequenz: 50/60 Hz
 Differenzialschutzverzögerung: 0/0,1/0,3/0,5/0,75/1 s
 Empfindlichkeit: 30/100/300/500/1000/3000/5000/10000/30000 mA

Eigenschaften:

- Standardausgang: 4 Schließer, 6 A, 250 V AC1
- zusätzliche LCD-Anzeige
- Leiter können einzeln überwacht werden



Leistungs- und Lasttrennschalter

Bezeichnung	VPE	PrGr	Preis	Best.Nr.	HR534
FI-Relais 30mA-10A Zeitver./LCD/4 Wege	1	H279	424,40 €/St	HR534	

Wandler, rund

Bezeichnung	VPE	PrGr	Preis	Best.Nr.
FI-Wandler Rund 35mm für Relais HR	1	H279	132,70 €/St	HR701
FI-Wandler Rund 70mm für Relais HR	1	H279	139,30 €/St	HR702
FI-Wandler Rund 105mm für Relais HR	1	H279	271,70 €/St	HR703
FI-Wandler Rund 140mm für Relais HR	1	H279	430,80 €/St	HR704
FI-Wandler Rund 210mm für Relais HR	1	H279	556,80 €/St	HR705



HR701

Wandler, rechteckig geschlossen

Schieneabmessung	VPE	PrGr	Preis	Best.Nr.
70 x 175 mm	1	H279	810,70 €/St	HR830
115 x 305 mm	1	H279	1.543,50 €/St	HR831
150 x 350 mm	1	H279	1.987,60 €/St	HR832
150 x 350 mm	1	H279	4.192,00 €/St	HR833



HR830

Wandler zum Öffnen

Schieneabmessung	VPE	PrGr	Preis	Best.Nr.
80 x 80 mm	1	H279	912,10 €/St	HR822
80 x 120 mm	1	H279	1.170,30 €/St	HR823
80 x 160 mm	1	H279	1.400,40 €/St	HR824



HR822



MM501N

Motorschutzschalter

Bemessungsbetriebsspannung U_e:

230/690 V

Eigenschaften:

- Auslösecharakteristik K
- mit thermischem und magnetischem Auslöser
- thermomagnetischer Schalter mit regelbarem Bimetall-Relais
- Hilfsschalter und Unterspannungsauslöser nachträglich anbaubar
- Norm: VDE 0660 Teil 102 zum Schutz 1- bzw. 3-phasiger Motoren

Einstellung der Nennstromgröße thermischer Auslöser bei 30°	PLE	VPE	PrGr	Preis	Best.Nr.
0,1/0,16 A	2,5	1	H410	64,80 €/St	MM501N
0,16/0,25 A	2,5	1	H410	64,80 €/St	MM502N
0,25/0,4 A	2,5	1	H410	64,80 €/St	MM503N
0,4/0,63 A	2,5	1	H410	69,50 €/St	MM504N
0,63/1 A	2,5	1	H410	77,60 €/St	MM505N
1/1,6 A	2,5	1	H410	77,60 €/St	MM506N
1,6/2,5 A	2,5	1	H410	77,60 €/St	MM507N
2,5/4 A	2,5	1	H410	79,00 €/St	MM508N
4/6,3 A	2,5	1	H410	79,00 €/St	MM509N
6,3/10 A	2,5	1	H410	90,40 €/St	MM510N
10/16 A	2,5	1	H410	90,40 €/St	MM511N
16/20 A	2,5	1	H410	97,80 €/St	MM512N
20/25 A	2,5	1	H410	117,00 €/St	MM513N



MZ520N

Hilfsschalter

Eigenschaften:

- 1 Schließer + 1 Öffner, 3,5 A - 230 V AC

Bezeichnung	PLE	VPE	PrGr	Preis	Best.Nr.
Hilfskontakt Motorschutz.1S+1Ö 3,5A 230V	0,5	1	H410	13,40 €/St	MZ520N



Signalkontakt

Eigenschaften:

- 2 Schließer, 3,5 A - 230 V AC, 2 A - 400 V AC
- Signalisierung: a) bei Überlast; b) bei Kurzschluss

Bezeichnung	PLE	VPE	PrGr	Preis	Best.Nr.
Signalkontakt 2 S 3A AC1 220/500V	0,5	1	H410	17,90 €/St	MZ527N



MZ527N



Unterspannungsauslöser

Bezeichnung	PLE	VPE	PrGr	Preis	Best.Nr.
Unterspannungsauslöser 230V AC	1	1	H410	39,00 €/St	MZ528N
Unterspannungsauslöser 400V AC	1	1	H410	39,00 €/St	MZ529N



MZ528N

Aufbaugehäuse IP55

Breite installiertes Produkt:
Tiefe installiertes Produkt:

80 mm
125 mm

Eigenschaften:

- mit integriertem Drehschalter

Bezeichnung	PLE	VPE	PrGr	Preis	Best.Nr.
AP-Gehäuse für Motorschutzschalter IP54	3	1	H410	37,40 €/St	MZ521N



MZ521N

Phasenschiene, 3-polig

Bezeichnung	PLE	VPE	PrGr	Preis	Best.Nr.
Phasenschiene 3P Gabel 10mm ² 63A 2 Motor	5	10	H601	12,30 €/St	KD302M
Phasenschiene 3P Gabel 10mm ² 63A 3 Motor	7,5	10	H601	14,10 €/St	KD303M
Phasenschiene 3P Gabel 10mm ² 63A 4 Motor	10	10	H601	13,40 €/St	KD304M



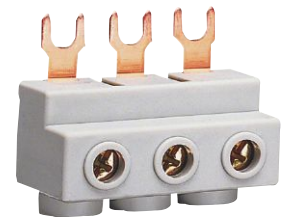
KD303M

Anschlussklemme, 3-polig

Eigenschaften:

- 3 x 25 mm²
- zur Einspeisung der Schienen
- Hutschiene muss abgesenkt werden

Bezeichnung	PLE	VPE	PrGr	Preis	Best.Nr.
Anschlussklemme Motorsch. 3P 10mm ²	2,5	10	H601	10,50 €/St	KF30M



KF30M

Berührungsschutzkappe

Eigenschaften:

- für freie Schienenanschlüsse

Bezeichnung	VPE	PrGr	Preis	Best.Nr.
Abdeckung f. Motorschutzschalterschienen	10	H601	2,10 €/St	KZ058



KZ058

Die Anwendung von Leistungsschalter in DC-Systemen

Schutzverfahren in DC-Systemen

Stromwandler benötigen Wechselstrom zur Generierung des Magnetfeldes, wodurch der Stromfluss in der Sekundärwicklung induziert wird. Jedes Gerät, das auf Stromwandlern zum Messen oder Feststellen von Strom beruht, ist deshalb zum Schutz von DC-Systemen ungeeignet. Die meisten elektronischen Leistungsschalter fallen in diese Kategorie.

Die häufigste Methode zur Feststellung von DC-Überlasten ist die unter Verwendung eines Thermoelements. Kurzschlusschutz in DC-Schaltkreisen wird von elektromagnetischen Auslöseelementen bereitgestellt.

Auslösekennlinien

Die Zeit-Strom-Kennlinien eines Thermoelements, etwa die unter Technischen Daten dargestellten, sind unbeeinflusst von der Frequenz des angelegten Stroms. Sie sind für Wechsel- und Gleichströme gleichermaßen zutreffend.

Ein Magnelement wirkt zum Istwert der Stromwellenform. Das bedeutet, dass es in der Praxis in einer AC-Schaltung auf dem Spitzenwert der Sinuswelle operiert. Die Auslösekennlinien sind in AC-Effektivwert-(rms)-Ampere (A) angegeben. Das bedeutet, dass der Wert des AC-Augenblicksstroms I_P , der das Element betreibt, gleich dem rms-Strom, multipliziert mit $\sqrt{2}$ ist. Gleichermaßen ist der Wert des DC-Augenblicksstroms, der das Element betreibt, gleich dem AC-rms-Strom, multipliziert mit $\sqrt{2}$.

- DC-Auslösestrom des magnetischen Elements = $\sqrt{2}$ x AC-rms-Auslösestrom des magnetischen Elements

Zeitkonstante

Zeitkonstanten, die mit DC-Schaltungen verknüpft sind, verhindern eine unmittelbare Reaktion der Schaltungsspannung, wenn ein Laststrom plötzlich unterbrochen wird.

Die Zeitkonstante t einer Schaltung zeigt an, wie rasch Spannung an Kondensatoren und Strom durch Induktoren auf transiente Zustände reagieren.

- Die Zeitkonstante einer kapazitiven Schaltung ist das Produkt einer Kapazität und eines Widerstands:
 $\tau = RC$ (s)
- Die Zeitkonstante einer induktiven Schaltung ergibt sich durch:
 $\tau = L/R$ (s)

Transiente Spannungen und Ströme, einschließlich der durch Schaltungen verursachten, nähern sich ihren stationären Werten nicht vor Ablauf von 5 Zeitkonstanten an.

Fehlerströme, die sich in Schaltkreisen mit hohen Zeitkonstanten ereignen, sind aufgrund der induktiven Spannung sehr schwierig zu unterbrechen. Alle DC-Ausschaltvermögen in diesem Kapitel sind unter der Annahme dargestellt, dass die Zeitkonstante der Schaltung auf die unten gezeigten Werte beschränkt ist.

Fehlerstufe	τ
nahe Bemessungsstrom I_n des Leistungsschalters	< 2,0 ms
< 2,5 x I_n	< 2,5 ms
< 10 kA	< 7 ms
> 10 kA	< 15 ms

Normen und Bestimmungen

IEC60947-1	International Electrotechnical Commission
IEC60947-2	International Electrotechnical Commission
IEC60947-3	International Electrotechnical Commission
IEC60947-5-1	International Electrotechnical Commission
IEC60204-1	International Electrotechnical Commission

Prüfungen und Zulassungen

IEC	International Electrotechnical Commission
NK, Japan	Nippon Kaiji Kyokai
LR, UK	Lloyd's Register of Shipping
ABS, USA	American Bureau of Shipping
GL, Germany	Germanischer Lloyd
BV, France	Bureau Veritas



Die Leistungsschalter der Baugrößen x160 und x250 sind mit thermisch-magnetischen Schutzeinheiten lieferbar.



3-poliger Leistungsschalter mit einstellbarem thermischen und magnetischen Charakteristiken

- Besonders geeignet, wenn harmonische Verzerrungen von Stromwellenformen wahrscheinlich sind. Sie funktionieren inhärent mit der mittleren quadratischen (rms) Heizwirkung des Stroms.

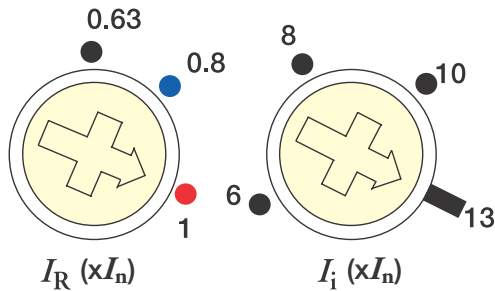
thermisch und magnetisch einstellbar

Alle 3-poligen und 4-poligen thermischmagnetischen Modelle haben einstellbare thermische und einstellbare magnetische Charakteristiken. In der Regel haben thermischmagnetische Leistungsschalter einstellbare Charakteristiken. Das feste magnetische Element kann die Anwendung des Leistungsschalter beschränken.

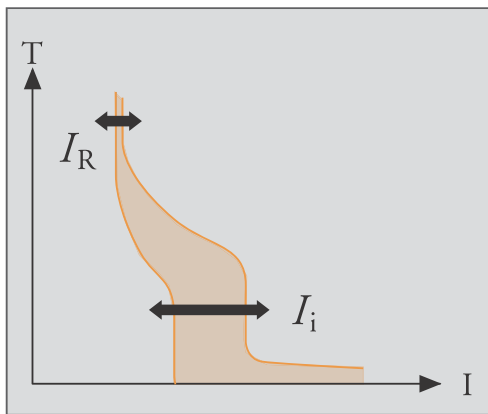
Eine einstellbare magnetische Charakteristik erlaubt die Anpassung des Kurzschlusschutzes an die Last- und Versorgungscharakteristiken, beispielsweise Motoreinschaltströme oder Generatorkurzschlussströme. Die Herabsetzung des Kurzschluss-Auslöseansprechwerts kann in einer Installation eine höhere Erdschleifenimpedanz erlauben und Kabelenschutz mit den korrekten Abschaltzeiten gewährleisten. Bei niedrigen Kurzschlusswerten können Leistungsschalter mit niedrigem, unverzögertem Schutz eingesetzt werden.

Einstellmöglichkeiten

- ① I_R ist das Einstellrad des Thermoelements und wird zur Einstellung des Bemessungsstroms zur Anpassung an die Leiterbemessung verwendet. I_R kann zwischen 0,63 und 1,1 mal I_n gesetzt werden.



- ② I_i ist das Einstellrad für das Magnelement und wird zur Einstellung des Kurzschluss-Auslöseansprechwerts zur Anpassung an die Anwendung verwendet.



Neutralleiterschutz

Neutralleiterschutz ist als zusätzliche Option auf 4-poligen thermisch-magnetischen Leistungsschalter lieferbar. Die thermischen und magnetischen Elemente im Neutralleiter beziehen sich wie folgt auf diejenigen in den Phasenleitern:

Typ	Phasenauslöse-Ansprechwert	Neutralauslöse-Ansprechwert
T	I_r (einstellbar)	I_N (einstellbar) = I_n
M	I_i (einstellbar)	I_i (einstellbar)

Motorschutz

Leistungsschalter, die Motoren speisen, sind oft nur vonnöten, um Kurzschlusschutz zu bieten. Überlastschutz wird von einem eigenen thermischen oder elektronischen Überlastrelais bereitgestellt. Für diese Anwendung sind die Leistungsschalter ohne thermische Schutzelemente verfügbar. 4-polige Leistungsschalter mit nur magnetischer Auslösung haben Schutz am Neutralleiter als Standard.

Die Leistungsschalter der Baugrößen h250 A bis h1600 A sind mit elektronischen Auslöseeinheiten lieferbar.

Auslöse- und Einstellparameter

Bedingt durch die elektronische Auslöseeinheit lässt sich die Auslösekennlinie in 3 Betriebsbereiche unterteilen:

- (L) Überlastschutz,
- (S) verzögerten Kurzschlusschutz und
- (I) unverzögerten Schutz.

Im Falle eines Fehlers bieten diese Auslöseeigenschaften die beste Möglichkeit den Schalter so einzustellen, dass er optimal den Anforderungen der jeweiligen Anwendung entspricht und sicher abschaltet. Die Auslösekennlinie ist in verschiedene Abschnitte eingeteilt. Durch die Einstellung dieser Betriebsbereiche wird festgelegt, bei welchem Strom bzw. welcher Zeit der Leistungsschalter auslöst.

L = Long Time Delay (Langzeitverzögerter Überlastschutz)

Überlastschutz mit stromstromabhängiger Langzeitverzögerung und stromabhängiger Auslösekennlinie

S = Short Time Delay (Kurzzeitverzögerter Kurzschluss schnellauslöser)
Kurzschlusschutz mit stromabhängiger Kurzzeitverzögerung und stromabhängiger Auslösekennlinie. Bei einigen Gerätetypen ist auch zeitabhängige Kurzzeitverzögerung wählbar.

Dieser Betriebsbereich bietet Schutz bei Kurzschlüssen niedriger Intensität, die in der Regel am Ende der Leitung auftreten können. Diese Einstellung ist meist abhängig des I_k 1min am Einbauort, um eine sichere Erkennung eines Kurzschlusses zu gewährleisten. Die Abschaltswelle bzw. die Auslöseverzögerung kann über die jeweilige Charakteristik eingestellt werden.

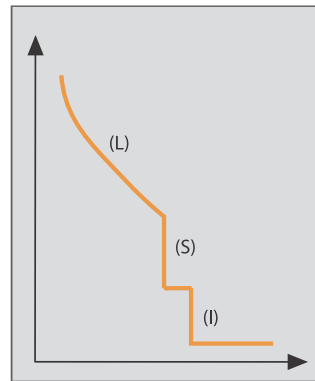
Die Einstellung dieser Betriebsart ist wichtig, um eine Selektivität zwischen Betriebsmitteln untereinander zu erreichen.

I = Instantaneous (unverzögerter Kurzschlusschutz)

Kurzschlusschutz mit unverzögerter Auslösung. Dieser Betriebsbereich bietet Schutz bei Kurzschlüssen hoher Intensität. Abhängig vom Gerätetyp ist dieser Betriebsbereich fest eingestellt.

Charakteristiken

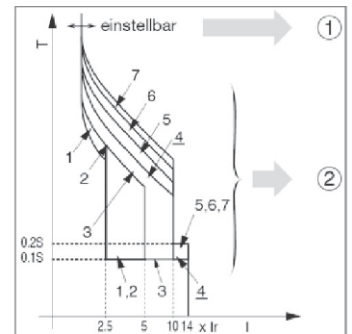
- I_r = Der Überlastauslöser I_r schützt die angeschlossene Leitung bzw. das angeschlossene Betriebsmittel gegen Überlast.
- t_r = Mit der Verzögerungszeit t_r wird die Verzögerung der Auslösung bestimmt. Es ist die eingestellte Auslösezeit bei $200\% \times I_r$ oder $600\% \times I_r$.
- I_{sd} = Der Ansprechwert des kurzzeitverzögerten Kurzschlusschutzes I_{sd} wird als Vielfaches des Betriebsbemessungsstromes I_r eingestellt.
- t_{sd} = Mit der Verzögerungszeit t_{sd} wird eine Selektivität zwischen den, betreffenden Betriebsmitteln eingestellt.
- I_i = Der unverzögerte Kurzschluss I_i übernimmt den Anlagen- und Leitungsschutz. Dieser Wert ist abhängig des Gerätetyps fest eingestellt im Bereich 10- oder $14 \times I_r$.



Elektronische Schutz-Charakteristik

Beispiel: h630/400A, 3-polig

I _r (A)		Bemessungsstrom								
Bemessungsstrom		I _r	x I _n	0,4	0,5	0,63	0,8	0,9	0,95	1
Charakteristiken ①		Nr.	1	2	3	4	5	6	7	
Einstellungen	L	t _r (s)	11	21	21	5	10	19	29	
			200 % x I _r			600 % x I _r				
	S	I _{sd} x I _r	2,5		5	10				
		t _{sd} (s)	0,1			0,2				
	I	I _i x I _r	14 (max : 13 x I _n)							
optional ②	Neutralleiter	IN x I _r	0 - 0,5 - 1							
		TN (s)	t _{iv} =t _{in}							

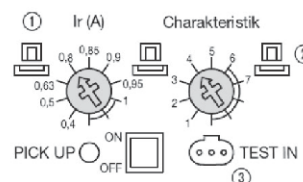


Einstellwerte

Das linke Einstellrad ist für die Einstellung des Überlastauslösers zuständig.

Das rechte Einstellrad wählt in dem Beispiel von h630/400 eine von sieben voreingestellten Charakteristiken aus.

Die Effekte des linken Einstellrads (Bez. «I_r [A]») und des rechten Einstellrads (Bez. «Characteristics») sind unter den Technischen Daten in Zeit-/Stromkurven dargestellt.

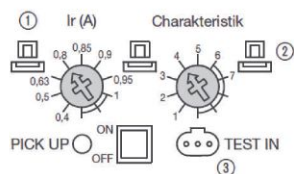


- 1 Generator
- 2 bis 4 Transformator
- 5 bis 7 Geräteschutz

Zeit-Strom-Kennlinie für Leistungsschalter

Beispiel: h630/400A, 3-polig

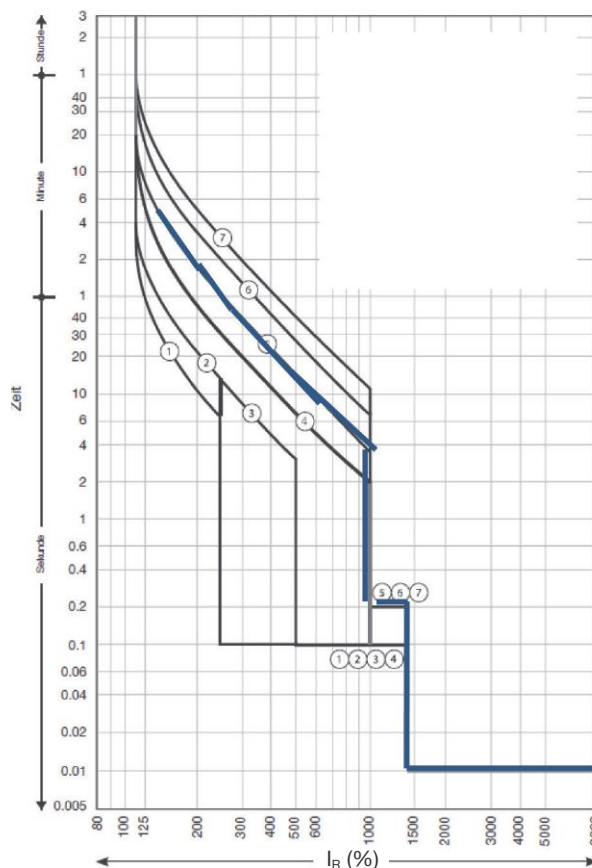
Wir wählen die voreingestellte Charakteristik 5 mit einem Betriebsstrom $I_B = 320$ A. Mit dem linken Einstellrad wird hierzu der Überlastauslöser I , auf 0,8 eingestellt. Mit dem rechten Einstellrad stellt man die Charakteristik ein, hier 5. Somit die Auslösekennlinie 5 im rechten Bild gewählt.



Der langzeitverzögerte Überlastauslöser (L) lässt den Leistungsschalter bei $6 \times I_r = 1920$ A innerhalb von 10 Sekunden auslösen.

Der kurzzeitverzögerte Kurzschlussschutz I_{sd} (S) ist auf $10 \times I_r = 3200$ A eingestellt.

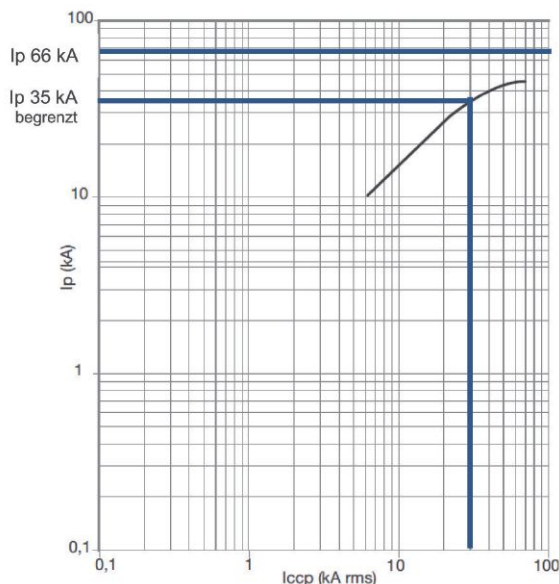
Der unverzögerte Kurzschlussschutz I_i (I) ist auf fest auf $14 \times I_r = 4480$ A eingestellt und löst bei Kurzschluss sofort aus.



Kurzschlussstrom-Begrenzungskennlinie (I_p)

Beispiel: h630/400A, 3-polig

Durch die konstruktiven Merkmale (Öffnungsgeschwindigkeit, Aufbau der Lichtbogenkammer) der Leistungsschalter wird ein unbeeinflusster Kurzschlussstrom I_{ccp} wie aus den Durchlasskennlinien ersichtlich, begrenzt. Dieser begrenzte Kurzschlussstrom ist der größte Augenblickswert eines unbeeinflussten Kurzschlussstromes beim Abschalten durch eine strombegrenzende Schutzeinrichtung und wird als Durchlassstrom „ I_p “ bezeichnet. Dieser Durchlassstrom kann den Kurzschlussstrom-Begrenzungskennlinien der Leistungsschalter bzw. Schmelzsicherungen entnommen werden. Alle nachgeschalteten Betriebsmittel müssen auf diesen begrenzten Kurzschlussstrom ausgelegt werden. Ist der unbeeinflusste Kurzschlussstrom I_{ccp} ($=I_{eff}$) an der Einspeisung einer Verteilung z.B. 30 kA, ergibt sich ein Spitzenwert als unbeeinflusste Kurzschlussstrom I_{pk} von ca. $2,2 \times I_{eff}$ von 66kA. Durch den Kompakt-Leistungsschalter wird der unbeeinflusste Kurzschlussstrom I_{pk} auf 35 kA begrenzt. Diese Herabsetzung des Kurzschlusswertes von 66 kA auf 35 kA wird als Dämpfung bezeichnet.

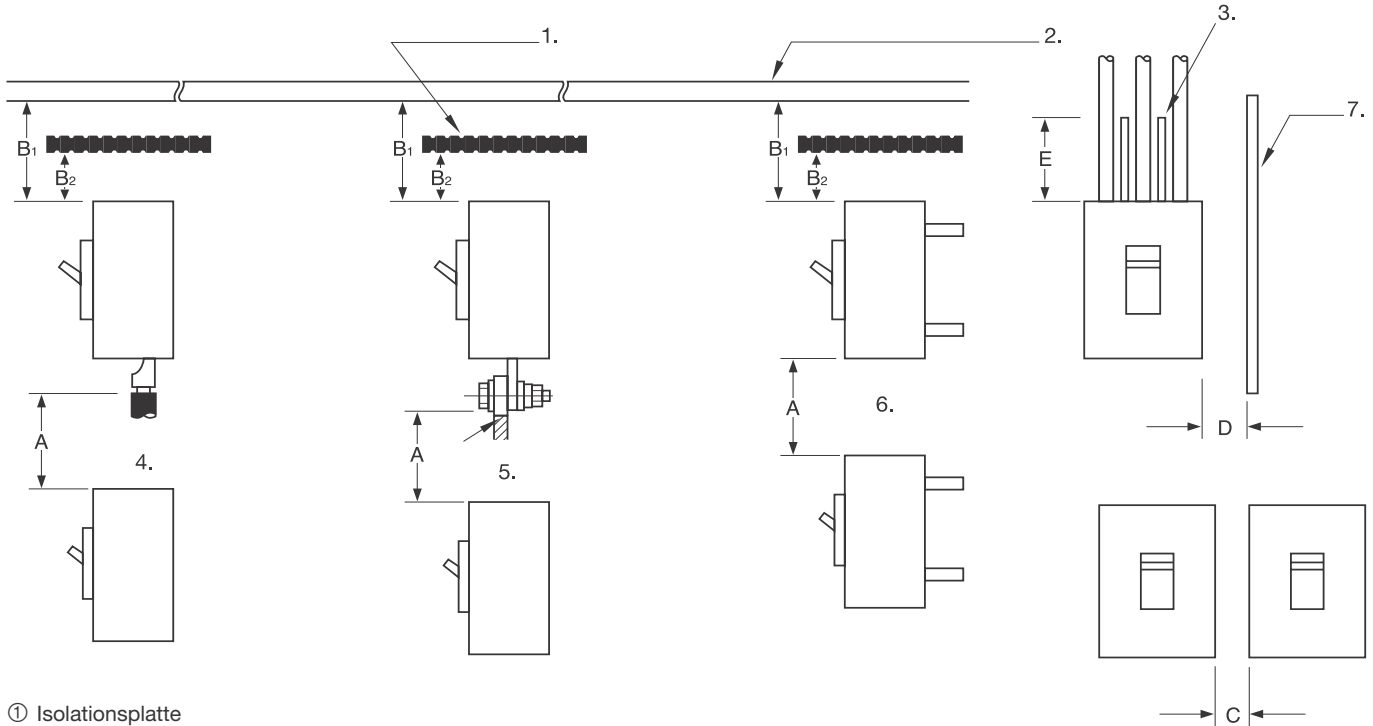


Isolationsabstände

Die Isolationsabstände zwischen dem Leistungsschalter und geerdeten Metallteilen und Isolatoren, die in diesem Kapitel gezeigt sind, müssen eingehalten werden, um Fehlerlichtbögen infolge eines leitenden ionisierten Gases zu verhindern. In Fällen, in denen andere Spezifikationen andere Isolationsabstände als die hier gezeigten verlangen, muss der größere Abstand gewahrt bleiben. Wenn zwei unterschiedliche Modelle übereinander installiert werden, muss die Isolationsdistanz zwischen den zwei Modellen jener des unteren Modells entsprechen.

Achtung

Freiliegende Leiter müssen bis zu den Leistungsschalteranschlüssen isoliert werden. Phasentrennwände oder Anschlussabdeckungen werden empfohlen. Wenn die optionalen Anschlussabdeckungen verwendet werden, ist der exponierte Leiter so weit zu isolieren, bis er die Anschlussabdeckung überlappt.



- ① Isolationsplatte
- ② Deckplatte (geerdetes Metall)
- ③ Isolationsrohr oder -band
- ④ Frontanschluss
- ⑤ Frontanschluss mit Anschlusschiene
- ⑥ Rückanschluss, Einstecktyp
- ⑦ Seitenplatte
- ⑧ A Abstand zwischen unterem Leistungsschalter und exponiertem spannungsführenden Teil des oberen Leistungsschalteranschlusses (frontseitig angeschlossener Typ) oder Abstand vom unteren Leistungsschalter zur Endfläche des oberen Leistungsschalters (rückseitig angeschlossener Typ oder Einstecktyp)
- B1 Abstand von der Endfläche des Leistungsschalters zur Deckplatte
- B2 Abstand von der Endfläche des Leistungsschalters zur Isolationsplatte
- C Lücke zwischen Leistungsschaltern
- D Abstand von der Leistungsschalterseite zur Seitenplatte (geerdetes Metall)
- E Abmessungen der Isolation über exponierten Leitern

Isolationsabstände in mm (bei 440 V AC maximum)

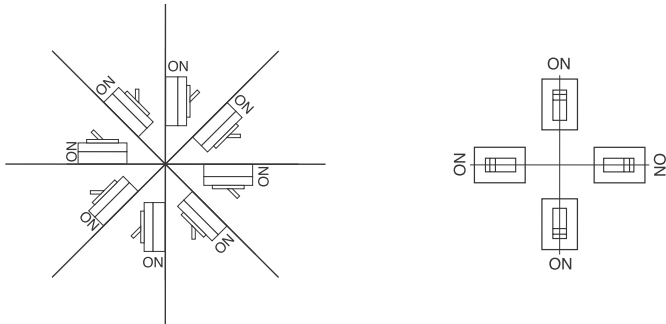
Größe	Typ	Ref	I _N	A	B1	B2	C	D	E
x160	TM	HHA, HNA	25 A, 40 A, 63 A, 80 A, 100 A, 125 A, 160 A	50	40	30	0	50	50
x250	TM	HNB	100 A, 125 A, 160 A, 200 A, 250 A	50	40	40	0	50	100
h250	LSI	HNC	40 A, 125 A, 250 A	100	80	30	0	25	*(1)
h250	LSI	HEC	40 A, 125 A, 250 A	100	80	60	0	50	*(1)
h400	TM	HED	250 A, 400 A	100	80	40	0	30	*(1)
h630	LSI	HND, HED	630 A	120	100	80	0	80	*(1)
h800	TM	HNK, HEK	630 A, 800 A	150	120	80	0	80	*(1)
h1000	LSI	HNE, HEE	630 A, 800 A, 1000 A	150	120	80	0	80	*(1)
h1600	LSI	HNE, HEF	1250 A, 1600 A	150	150	100	0	100	*(1)

*Hinweis:

(1) Den freiliegenden Leiter isolieren, bis er das Kunststoffgehäuse am Anschluss oder die Anschlussabdeckung überlappt.

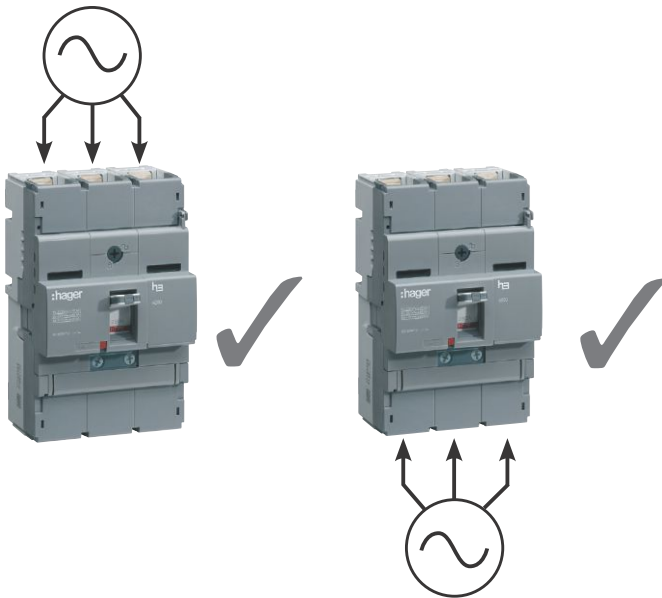
Montagewinkel

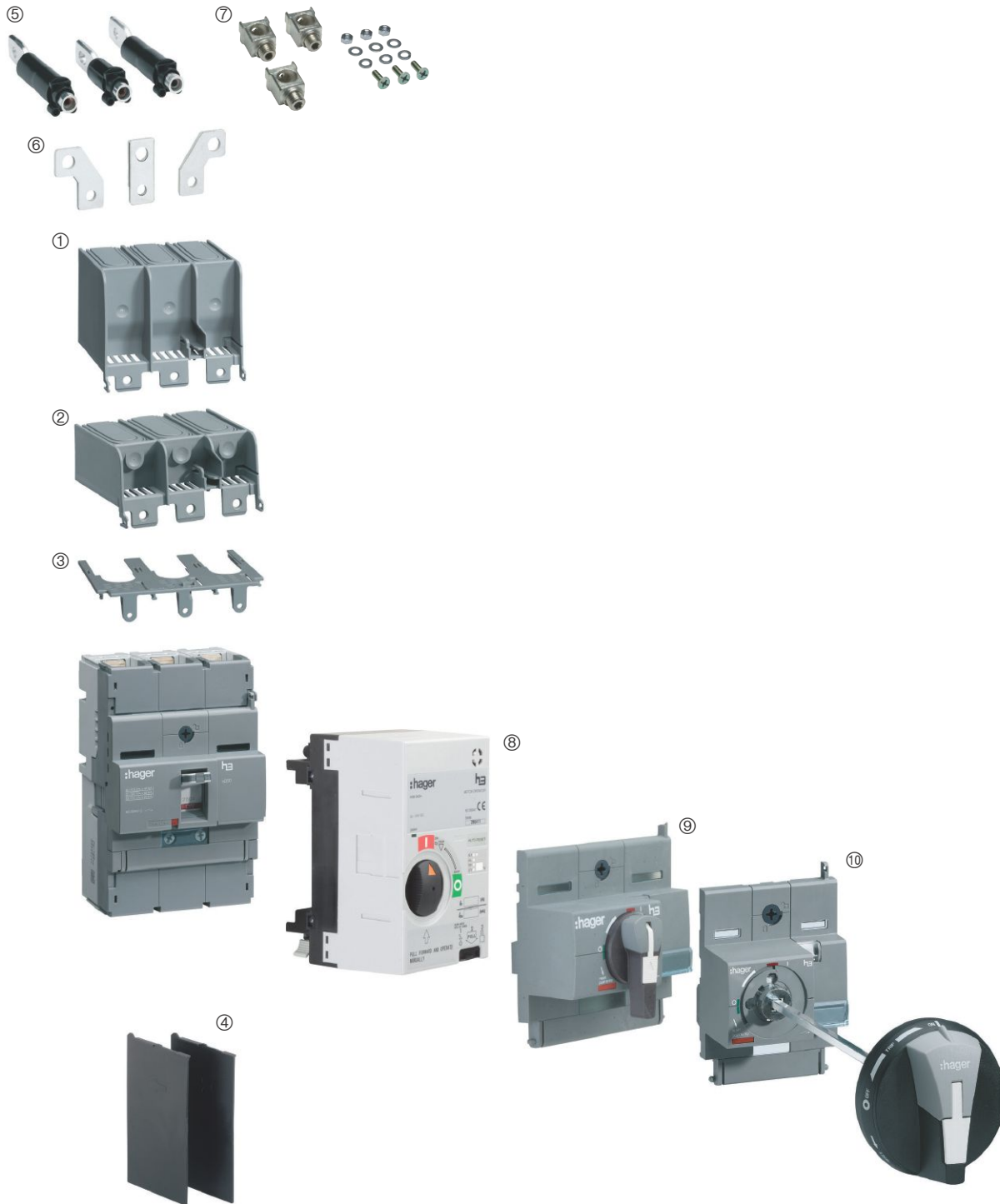
Leistungsschalter können ohne Leistungsbeeinträchtigung in jedem Winkel montiert werden.



Stromrichtung

Der Strom kann in Leistungsschaltern ohne Leistungsverlust in beide Richtungen geführt werden.





Abdeckung

- ① Klemmenabdeckung
- ② Klemmenabdeckung
- ③ Klemmenabdeckung
- ④ Phasentrennwände

Anschluss und Montageoptionen

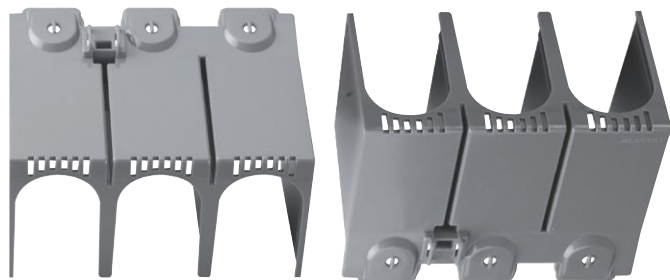
- ⑤ Rückanschluss
- ⑥ Frontanschluss Anschlusschienen
- ⑦ Würfelklemmen

Antrieb

- ⑧ Motorantrieb
- ⑨ Drehantrieb
- ⑩ Drehantrieb für Türeinbau

Klemmenabdeckungen für Frontanschluss

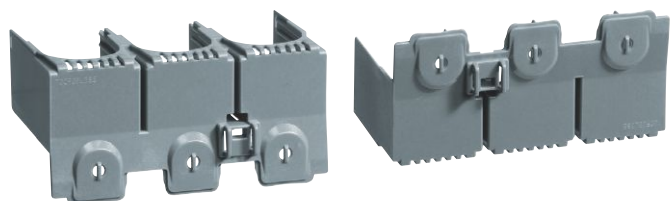
Klemmenabdeckungen für Frontanschluss eignen sich zur Abdeckung der exponierten spannungsführenden Teile von Leitern, die am Leistungsschalter angeschlossen sind.



Klemmenabdeckungen für Würfelklemmen

Bündig montierte Klemmenabdeckungen dienen der Verbesserung des Berührungsschutzes an den Klemmen, ohne die Gesamtlänge zu erhöhen. Sie können ohne Sammelschiene und für die direkte Einführung mehrdrähtiger Kabel benutzt werden (Würfelklemmen).

Bündig montierte Klemmenabdeckungen sind für die Modelle 400 A und 630 A identisch mit rückseitig montierten Klemmenabdeckungen. Der Benutzer kann mit einem Werkzeug einen Teil der rückseitigen Klemmenabdeckung entfernen, um die Einführung des Leiters zu ermöglichen.



Klemmenabdeckungen

Klemmenabdeckungen sollen den direkten Kontakt mit spannungsführenden Leistungsschalteranschlüssen verhindern. Sie schaffen auch eine zusätzliche Isolation, um die Möglichkeit eines Kurzschlusses zwischen Phasen oder zur Erdung zu verhindern, wenn große Leiter verwendet werden.



Phasentrennwände

Phasentrennwände sorgen an den Anschlüssen des Leistungsschalter für eine maximale Isolation zwischen den Phasen. Sie können nicht gleichzeitig mit einer Klemmenabdeckung installiert sein. Phasentrennwände zur Verwendung auf einer Seite des Leistungsschalter werden standardmäßig geliefert. Zusätzliche Phasentrennwände können einzeln bestellt werden. Alle Phasentrennwände lassen sich leicht auf beiden Seiten eines Leistungsschalter anbringen.

Die Leistungsschalterformteile wurden so konstruiert, dass sie zusätzliche Phasentrennwände zwischen zwei benachbarten Leistungsschalter aufnehmen können.

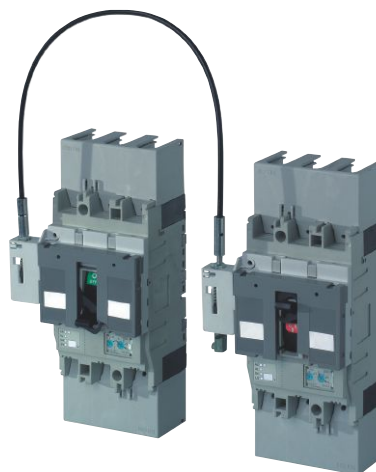


Kabelverriegelung

Kabelverriegelungen bestehen aus zwei Mechanismen, die mit einem Kabel verbunden sind. Die Mechanismen sind an den zwei in einem Abstand voneinander angeordneten Leistungsschalter befestigt, wobei dieser Abstand durch die Länge und den Bogenradius des Kabels begrenzt ist. Die Mechanismen und das Kabel hemmen das Schließen eines Leistungsschalter, wenn sich der andere nicht in der AUS-Stellung befindet. Die einzelnen Mechanismen werden getrennt bestellt. Kabel mit einer Länge von 1,0 m oder 1,5 m werden ebenfalls als getrennte Posten bestellt.

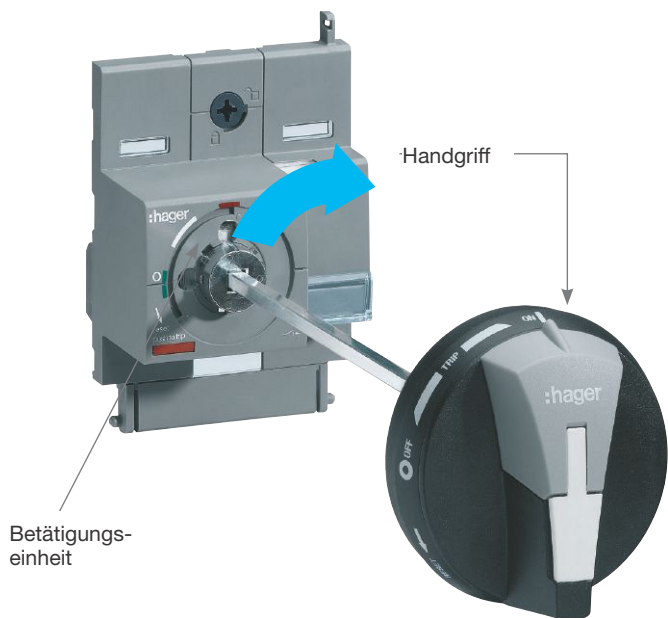
Kabelverriegelungen können auf einer Mischung von 3- und 4-poligen Leistungsschalter unterschiedlicher Baugrößen verwendet werden. Dies ermöglicht potenzielle Kosteneinsparungen durch die Benutzung von Leistungsschalter mit geringeren Nenn-daten für die alternative Stromversorgung.

- extrem einfache Installation im Feld, sie benötigt zum Einbau lediglich einen Schraubendreher
- wird anstelle der frontseitigen Abdeckung montiert
- Motorantriebe und Drehantriebe sind kompatibel
- keine Konflikte mit Kupferteilen oder Kabeln
- schnelle Montage auch in der Kombination mit Motorantrieben



Türmontierter Griff

Der türmontierte Drehantrieb wird zur Betätigung eines in einem Schrank montierten Leistungsschalters von außerhalb der Tür benutzt. Er besteht aus einem Betätigungsmechanismus, der auf dem Schalter montiert ist, einem an der Tür montierten Handgriff und einer Verlängerungsachse, die die Drehkraft vom Griff auf die Betätigungseinheit überträgt. Die Verlängerungsachse kann auf die erforderliche Länge zugeschnitten werden.



Abschließvorrichtung

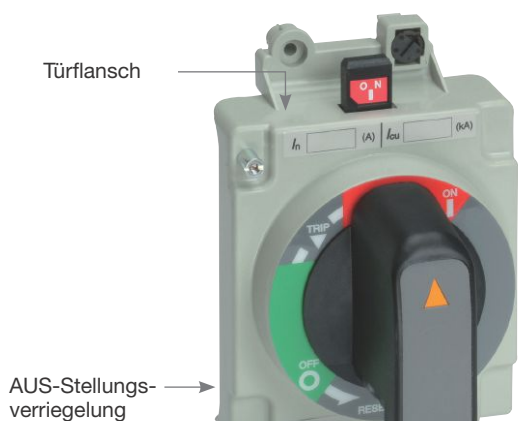
Mit Abschließvorrichtungen können Leistungsschalter in EIN- oder AUS-Stellung mit bis zu drei Vorhängeschlössern versperrt werden. Verriegelungsdurchmesser:

- x160 = 8 mm
- x250 = 8 mm
- x160 = 8 mm
- h250 = 5 mm
- h400 – h1600 = 8 mm



Schaltermontierter Griff

Dieser äußere Drehantrieb wird zur Betätigung eines unmittelbar hinter einer Tür montierten Leistungsschalters benutzt. Die Betätigungseinheit und der Griff selbst sind unmittelbar auf dem Leistungsschalter montiert. In AUS-Stellung ist das Verschließen per Vorhängeschloss möglich.



Allgemeines

Die externen Drehantriebe sind sehr zuverlässig und wurden auf dieselbe Schaltleistung wie der zugehörige Leistungsschalter konstruiert.

Sicherheitsmerkmale

- Türverriegelungsmechanismus mit Überbrückung als Standard
- IP54 als Standard (türmontierte Version), IP3X als Standard (schalter montierte Version)
- AUS-Verriegelung mit bis zu 3 Schlössern (8 mm Verriegelungsbügeln)
- optionale Schlüsselsperre in AUS-Stellung
- ein Auslösetest kann auch mit montiertem Drehantrieb durchgeführt werden

Installation

Die Installation der Betätigungseinheit am Leistungsschalter ist ganz einfach und umfasst drei Schritte:

- ❶ Schalterkipphebel an Betätigungsmechanismus anpassen
- ❷ Die Betätigungseinheit in Position drücken (in die entsprechenden Rund- und Ecklöcher des Leistungsschalters)
- ❸ Montageschrauben drehen

Ausrichtung

Zum Schalten von AUS nach EIN wird der äußere Handgriff um 90° im Uhrzeigersinn gedreht. Die Anzeigen für EIN (I) und AUS (O) des externen Handgriffs können in 90-Grad-Schritten mit Bezug auf den Betriebsmechanismus neu ausgerichtet werden. So kann die Anzeigestellung gleich bleiben, ob der Schalter vertikal oder horizontal montiert ist.

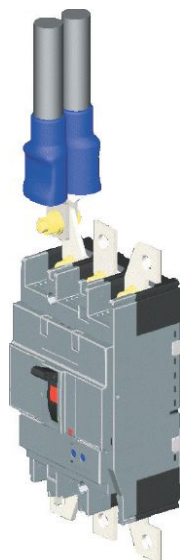
Die Drehachse des Handgriffs liegt an der Schnittstelle der Mittellinien eines 3P-Leistungsschalter. Das bedeutet, dass die Positionierung der Türausschnitte für Schalter, die waagrecht an beiden Seiten eines vertikalen Sammelschienensystems montiert sind, symmetrisch ist.



Leistungsschalter EIN

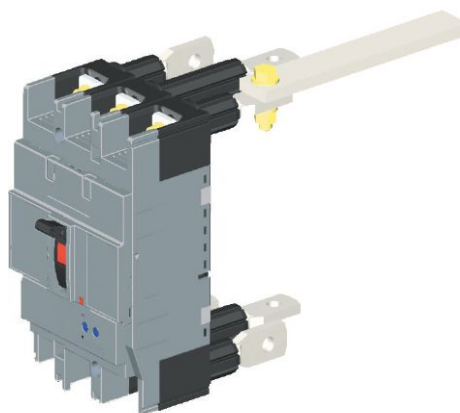
Anschluss großer Leiter und von Mehrfachleitern

Anschlusschienen sind Verlängerungen, die an netzseitigen und lastseitigen Anschlüssen montiert werden können und dazu dienen, große Leiter und Mehrfachleiter zu verbinden. Für die Feldmontage in Sätzen mit 3 oder 4 Schienen lieferbar.



Anschluss bei höheren Formen

Rückseitige Anschlüsse ermöglichen den Anschluss von Leitern. Die Anschlusschiene kann in 45-Grad-Schritten im Feld gedreht werden.

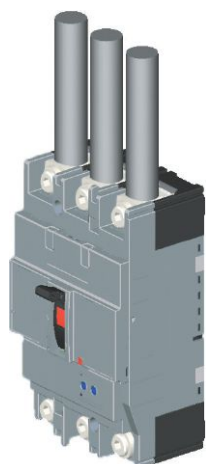


Direkteingang verseilter Leiter

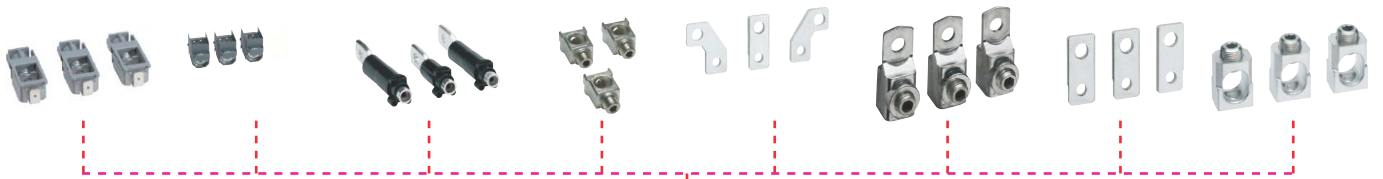
Für die unmittelbare Befestigung mehrdrähtiger Leiter am Leistungsschalter können Würfelklemmen verwendet werden. Lieferbar für die Montage in Sätzen von 3 oder 4 Stück.

Maximale Abmessungen von Pressanschlüssen

Leistungsschalter Modell	Kabelkapazität (mm ²)
x160	6 bis 95 (1 Kabel)
x/h250	35 bis 185 (1 Kabel)
h400/h630	240 (1 Kabel) 2 x 240 (2 Kabel)
h800/h1000	4 x 240 (4 Kabel)



Überblick für Anschluss- und Montageoptionen



Leistungs- und Lasttrennschalter

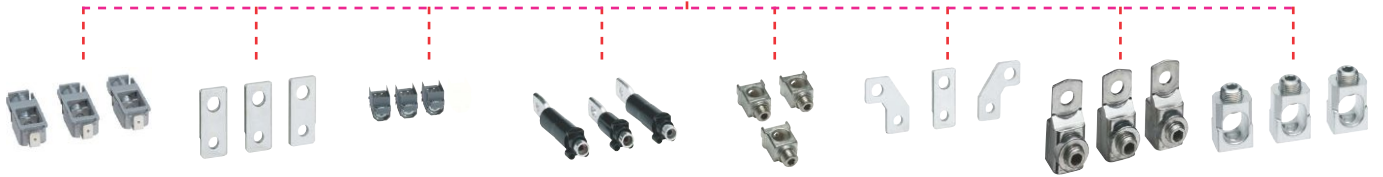
Anschluss und Montageoptionen

Überblick für Anschluss- und Montageoptionen
Es stehen eingangs- und ausgangsseitig verschiedene Anschlussstechniken zur Verfügung.

- Frontanschluss am Schalter
- Ein Satz Montageschrauben wird mitgeliefert.
- Rückanschluss
- Würfelklemmen
- Anschlusschienen



DIN-Schienenadapter für Baugröße 125 A



Anschluss von Sammelschienen und Kabelanschlüssen

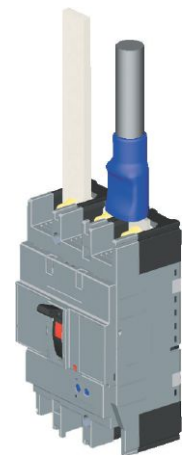
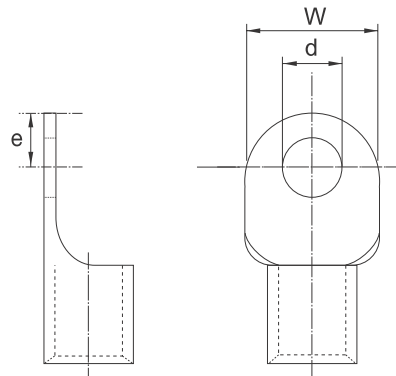
Diese Anschlussmethode ist Standard für alle Leistungsschaltermodelle mit Frontanschluss.

Gezahnte Oberflächen

Die Anschlüsse auf den Modellen 160 A und 250 A weisen gezahnte Oberflächen auf. Dies schafft einen ausgezeichneten Halt für schwere Kabel, die mit Kabelschuhen angeschlossen sind. Eine Seitwärtsbewegung des Kabelschuhs kann vermieden werden.

Maximale Abmessungen von Pressanschlüssen

Modell (A)	x/h250	h400 & h630
Breite, W (mm)	25	30
Durchmesser, d (mm)	8,5	10
Maximum vom Mittelpunkt zur Spitze, e (mm)	9	12

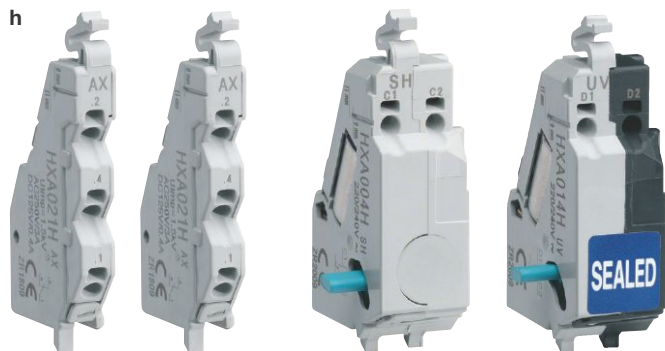


elektrische Steuerung mit intern montiertem Zubehör

Die Zubehörteile für die elektrische Steuerung sind für die Leistungsschalter konstruiert.

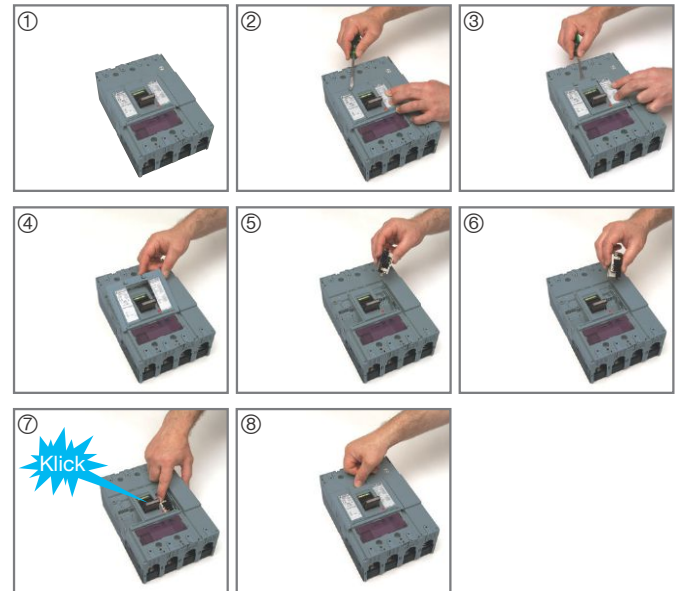


- ① Hilfsschalter
- ② Signalkontakte
- ③ Arbeitsstromauslöser
- ④ Unterspannungsauslöser



- ① Hilfsschalter
- ② Signalkontakte
- ③ Arbeitsstromauslöser
- ④ Unterspannungsauslöser

- Internes Zubehör lässt sich einfach anstecken.
- Dazu ist kein Werkzeug vonnöten, ausgenommen ein Schraubendreher, mit dem die Frontabdeckungsklammern abgehoben werden.
- Die Zubehörteile passen mit einem deutlichen Einklicken, wenn sie korrekt installiert werden.
- Die Farbcodierung erleichtert die Identifizierung und Installation der Zubehörteile.
- Arbeitsstromauslöser und Unterspannungsauslöser sind in der rechten Seite des Leistungsschalter montiert.



Arbeitsstromauslöser

Ein Arbeitsstromauslöser ermöglicht die entfernte Auslösung eines Leistungsschalter durch Anlegen der Spulenbemessungsspannung an den Arbeitsstromauslöseranschlüssen. Arbeitsstromauslöser haben Daueranregungsspulen und sind zur Verwendung in elektrischen Verriegelungsanwendungen geeignet. Die Leistungsschalterkontakte und -kipphebel gehen in die ausgelöste Stellung, wenn der Arbeitsstromauslöser betätigt wird. Der zulässige Spannungsbereich ist 85 % bis 110 % für AC oder 75 % bis 125 % für DC. Es können Kabelquerschnitte von 0,5 bis 1,25 mm² angeschlossen werden. Arbeitsstromauslöser sind grau farbcodiert.



Unterspannungsauslöser

Ein Unterspannungsauslöser löst den Schalter automatisch aus, wenn die an die Anschlüsse der Unterspannungsspule angelegte Spannung auf einen Wert zwischen 70 % und 35 % der Nennspannung abfällt. Der Unterspannungsauslöser verhindert das Schließen des Leistungsschalters, wenn nicht eine Spannung von mindestens 85 % der Nennspannung an den Anschlüssen der Unterspannungsspule anliegt. Die Leistungsschalterkontakte und -kipphebel gehen in die ausgelöste Stellung, wenn der Unterspannungsauslöser betätigt wird. Es können Kabelquerschnitte von 0,5 bis 1,25 mm² angeschlossen werden. Unterspannungsauslöser sind grau und schwarz farbcodiert.



Hilfsschalter

Ein Hilfsschalter zeigt elektrisch die EIN- oder AUS-Stellung des Leistungsschalter an. Der Mehrzwecktyp ist ein Wechselschalter mit 3 Anschlüssen. Hilfsschalter sind grau farbcodiert. Es können Kabelquerschnitte von 0,5 bis 1,25 mm² angeschlossen werden. Der Mehrzweck-Hilfsschalter erfüllt die Bedingungen von IEC 61058-1.



Alarmhilfsschalter

Ein Alarmhilfsschalter zeigt elektrisch den AUSLÖSE-Status des Leistungsschalter an. Der Mehrzwecktyp ist ein Wechselschalter mit 3 Anschlüssen. Alarmschalter sind grau und schwarz farbcodiert. Es können Kabelquerschnitte von 0,5 bis 1,25 mm² angeschlossen werden. Der Mehrzweck-Alarmschalter erfüllt die Bedingungen von IEC 61058-1.



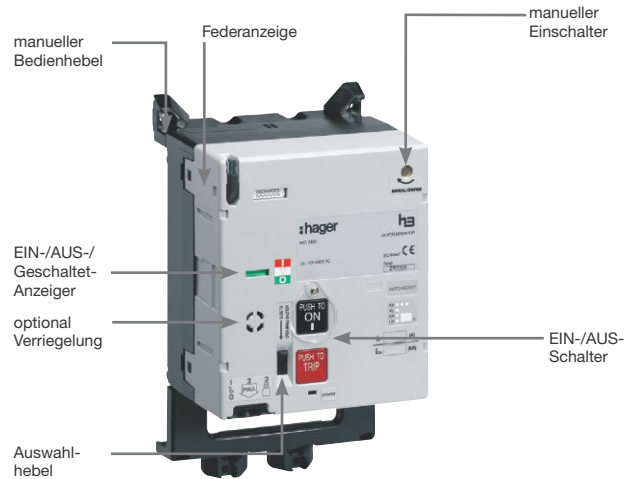
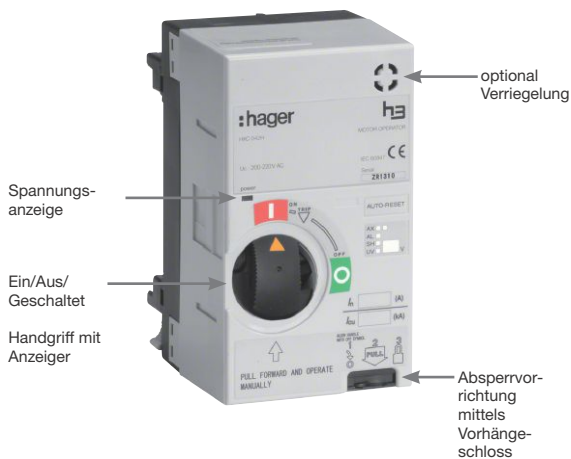
			1 x 160	2 x 250	Leistung (VA)	Erreger Strom (mA)
Arbeitsstromauslöser	24 V DC	3/4P		HXA001H	0,72	30
	48 V DC	3/4P		HXA002H	1,44	30
	100-120 V AC	3/4P		HXA003H	1,68	14
	200-240 V AC	3/4P		HXA004H	3,36	14
	380-450 V AC	3/4P		HXA005H	2,93	6,5
Unterspannungsauslöser	24 V DC	3/4P		HXA011H	0,56	23
	100-120 V AC	3/4P		HXA013H	1,40	12
	200-240 V AC	3/4P		HXA014H	1,50	6,3
	380-450 V AC			HXA015H	2,30	5,2
Hilfsschalter	230 V AC	3/4P		HXA021H	3 bei 250 V AC / 0,4 bei 125 V DC	100 bei DC15 V
Signalkontakt	230 V AC	3/4P		HXA024H	3 bei 250 V AC / 0,4 bei 125 V DC	100 bei DC15 V
Hilfsschalter	125 V AC	3/4P		HXA025H	3 bei 125 V AC / 3 bei 30 V DC	1 bei DC5 V
Signalkontakt	125 V AC	3/4P		HXA026H	3 bei 125 V AC / 3 bei 30 V DC	1 bei DC5 V

			3 h250	4 h400-h630	5 h800-h1000	6 h1600	Leistung (VA)	Erreger Strom (mA)
Arbeitsstromauslöser	24 V DC	3/4P		HXC001H		HXF001H	0,72	30
	48 V DC	3/4P		HXC002H		HXF002H	1,44	30
	110 V DC	3/4P		HXC008H		HXF008H	1,32	11
	100-120 V AC	3/4P		HXC003H		HXF003H	1,68	14
	200-240 V AC	3/4P		HXC004H		HXF004H	3,36	14
	380-450 V AC	3/4P		HXC005H		HXF005H	2,93	6,6
Unterspannungsauslöser	24V DC	3/4P		HXC011H			0,56	23
	100-120 V DC	3/4P		HXC018H			1,20	10
	200-240 V DC	3/4P		HXC019H			1,40	10
	100-120 V AC	3/4P		HXC013H			1,40	12
	200-240 V AC	3/4P		HXC014H			2,80	12
	380-450 V AC	3/4P		HXC015H			2,30	5,2
Unterspannungsauslöser	24 V DC	3/4P				HXE011H	0,70	29
	100-120 V DC	3/4P				HXE018H	1,56	13
	200-240 V DC	3/4P				HXE019H	2,64	11
	100-120 V AC	3/4P				HXE013H	1,60	14
	200-240 V AC	3/4P				HXE014H	2,90	12
	380-415 V AC	3/4P				HXE015H	2,10	5
Hilfsschalter	230 V AC	3/4P		HXC021H			3 bei 250 V AC / 0,4 bei 125 V DC	100 bei DC15 V
Signalkontakt	230 V AC	3/4P		HXC024H			3 bei 250 V AC / 0,4 bei 125 V DC	100 bei DC15 V
Hilfsschalter	125 V AC	3/4P		HXC025H			3 bei 125 V AC / 3 bei 30 V DC	1 bei DC5 V
Signalkontakt	125 V AC	3/4P		HXC026H			3 bei 125 V AC / 3 bei 30 V DC	1 bei DC5 V

Motorantrieb für 250 A und 1600 A Leistungsschalter

Motorantriebe bieten die Möglichkeit, einen Leistungsschalter mit Hilfe elektrischer Steuersignale zu öffnen und zu schließen. Die Motorantriebe sind äußerst zuverlässig; sie wurden auf dieselbe Schaltleistung wie die der zugehörigen Leistungsschalter konstruiert.

- einfache Feldinstallation
- schnelle Reaktion (≤ 100 ms)
- positive Kontaktanzeige
- Abschließvorrichtung als Standard (maximal 3, Bügeldurchmesser 8 mm)
- optionale Schlüsselsperre
- Spannungsanwesenheitsanzeige

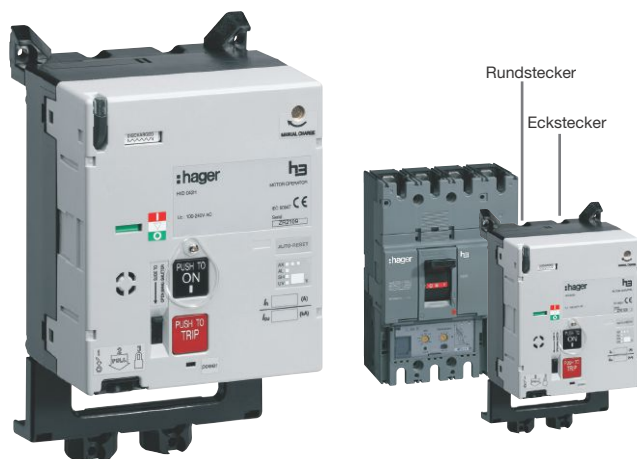


Installation

- Fixierung in weniger als 10 Sekunden mittels zweier Hebel
- Schraubenmontage

Gegenseitige Verriegelung

Bei Verwendung mechanischer Verriegelung zweier Schalter muss eine elektrische Verriegelung sichergestellt sein. Gegenseitige Verriegelung durch elektrische Kabelverriegelung für Motorantriebe oder durch Steuerungsverdrahtung.



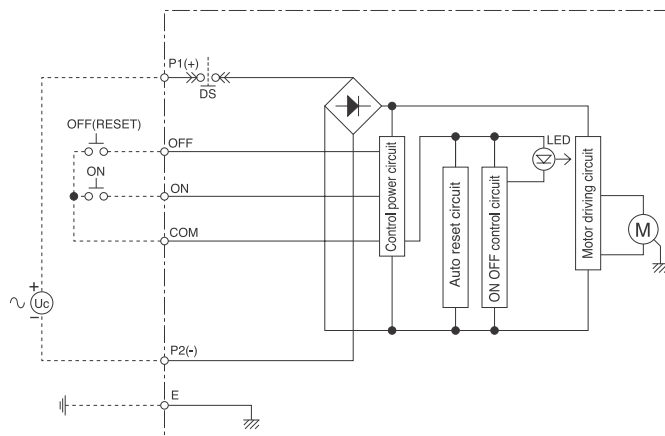
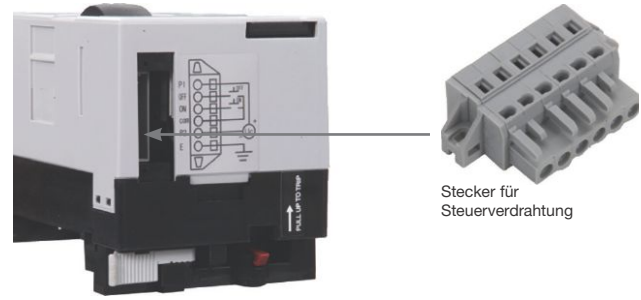
Betrieb

Einfache Montage durch Plug & Play- Technik. Der Motorantrieb besitzt eine Selbsthalteschaltung für die Schließ- und Öffnungssignale. Ein momentanes Öffnungs- oder Schließsignal löst folglich eine vollständige Operation aus. Wenn der Schalter auslöst, wird er durch Anlegen eines Signals an die OFF-Anschlüsse des Motors zurückgesetzt.

Wenn ein Unterspannungsauslöser mit einem Motorantrieb eingesetzt wird, muss der Kontrollstrom so eingestellt werden das der Unterspannungsauslöser reagieren kann, bevor ein Rücksetzen- oder Schließensignal gesendet wird. Eine Verzögerung von 40 ms ist ausreichend um dem Unterspannungsauslöser Zeit zum reagieren zu geben. Wird ein Arbeitsstromauslöser eingesetzt, so ist darauf zu achten, dass der Auslösestrom so eingestellt wird, dass er spannungsfrei ist bevor ein Rücksetzen- oder Schließensignal gesendet wird. Wenn Motorantriebe mit mechanisch abgesicherten Leistungs-schaltern betrieben werden, so sind die Motorantriebe elektrisch abzusichern, um den reibungslosen Betrieb zu gewährleisten. Elektrische Verriegelung kann durch ein zusätzliches Kabel erreicht werden. Dieses Kabel wird an den oberen Anschlüssen bei jedem Motor kontaktiert und bietet so die elektrische Absicherung ohne weiteres Zubehör.

Automatischer Reset (Wiederspannen)

Die aufgeführten Motorantriebe haben eine automatische Wiederspannung.



Beispiel Schaltbild für Motorantriebe

Anzeige der Zustände EIN, AUS oder AUSGELÖST

Der externe Betätigungsgriff der 125 A- und 250 A-Motorantriebe hat zwei Funktionen:

- ① Anzeige der Stellungen EIN, AUS oder AUSGELÖST, siehe Foto.
- ② Manuelle Betätigung, wenn der externe Betätigungsgriff herausgezogen ist. Die Versorgung elektrischer Steuerkreise im Motor ist unterbrochen, wenn der externe Betätigungsgriff herausgezogen ist.



Leistungsschalter
Ein



Leistungsschalter
Aus



Leistungsschalter
Ausgelöst



Motorantriebe für 400 A- und 630 A-Leistungsschalter besitzen eine mechanische Flagge mit EIN, AUS und AUSGELÖST, welche den Status des Leistungsschalter anzeigen. Mit dem dafür vorgesehenen Hebel können die Motoren manuell geladen werden.

Nennwerte und Spezifikationen

		HXB040H	HXB042H
Betriebsspannung		24 VDC	230-240 V AC
Betriebsstrom/ Anzugsstrom (A)	24 V DC	18/26	-
	200-240 V AC	-	3,5/7
Schaltzeiten	(ON)	0,1 s	
	(OFF)	0,1 s	
	(RESET)	0,1 s	
Antriebsleistung		300 V A min.	
Isolationseigenschaft (1 min)		1000 V AC	1500 V AC

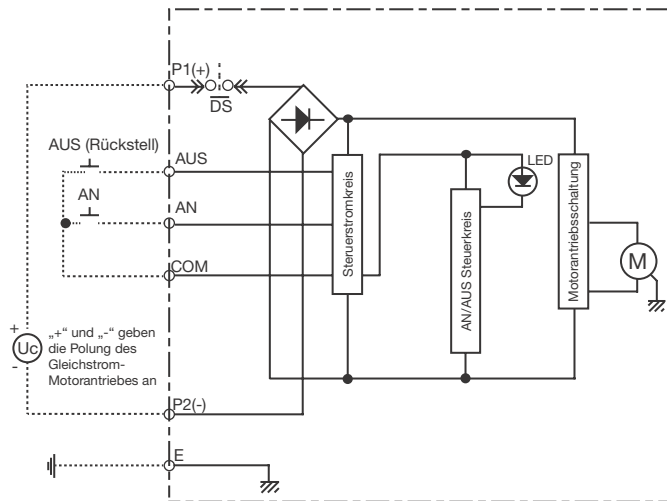
		HXC040H	HXC042H
Betriebsspannung		24 VDC	230-240 V AC
Betriebsstrom/ Anzugsstrom (A)	24 V DC	18/26	-
	200-240 V AC	-	3,5/7
Schaltzeiten	(ON)	0,1 s	
	(OFF)	0,1 s	
	(RESET)	0,1 s	
Antriebsleistung		300 V A min.	
Isolationseigenschaft (1 min)		1000 V AC	1500 V AC

		HXB040H	HXB042H
Betriebsspannung		24-48 V DC	100-240 V AC
Betriebsstrom/ Anzugsstrom (A)	24 V DC	-/9,2(ON)4,3/9,8 (OFF,RESET)	-
	48 V DC	-/3,8(ON)2,0/5,2 (OFF,RESET)	-
	100-110 V AC	-	-/1,9(ON)1,3/3,8 (OFF,RESET)
	200-240 V AC	-	-/3,3(ON)0,9/3,8 (OFF,RESET)
Schaltzeiten	(ON)	0,1 s	
	(OFF)	1,5 s	
	(RESET)	1,5 s	
Antriebsleistung		300 V A min.	
Isolationseigenschaft (1 min)		1000 V AC	1500 V AC

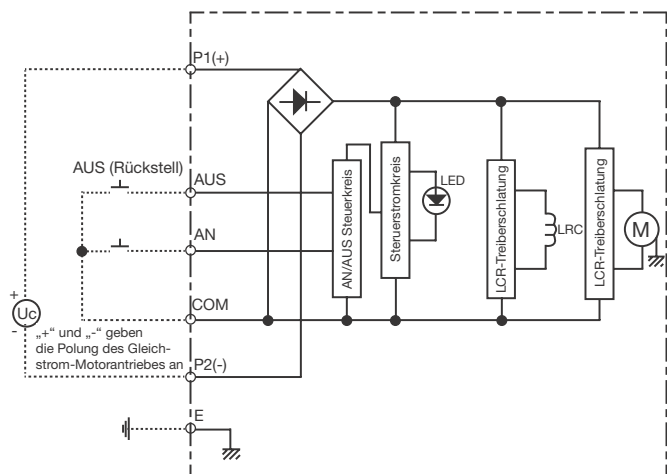
		HXE040H	HXE042H
Betriebsspannung		24-48 V DC	100-240 V AC
Betriebsstrom/ Anzugsstrom (A)	24 V DC	-/12(ON)6/11,5 (OFF,RESET)	-
	48 V DC	-/7(ON)3,2/6,5 (OFF,RESET)	-
	100-110 V AC	-	-/2,2(ON)1,7/3,5 (OFF,RESET)
	200-240 V AC	-	-/2,2(ON)1,3/3,5 (OFF,RESET)
Schaltzeiten	(ON)	0,1 s	
	(OFF)	1,5 s	
	(RESET)	1,5 s	
Antriebsleistung		300 V A min.	
Isolationseigenschaft (1 min)		1000 V AC	1500 V AC

		HXE040H	HXE042H
Betriebsspannung		24-48 V DC	100-240 V AC
Betriebsstrom/ Anzugsstrom (A)	24 V DC	-/12(ON)6/11,5 (OFF,RESET)	-
	48 V DC	-/7(ON)3,2/6,5 (OFF,RESET)	-
	100-110 V AC	-	-/2,2(ON)1,7/3,5 (OFF,RESET)
	200-240 V AC	-	-/2,2(ON)1,3/3,5 (OFF,RESET)
Schaltzeiten	(ON)	0,1 s	
	(OFF)	1,5 s	
	(RESET)	1,5 s	
Antriebsleistung		300 V A min.	
Isolationseigenschaft (1 min)		1000 V AC	1500 V AC

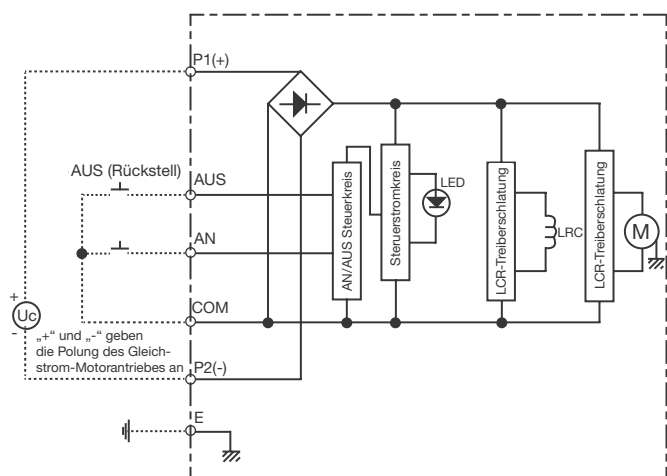
Schaltbild X250



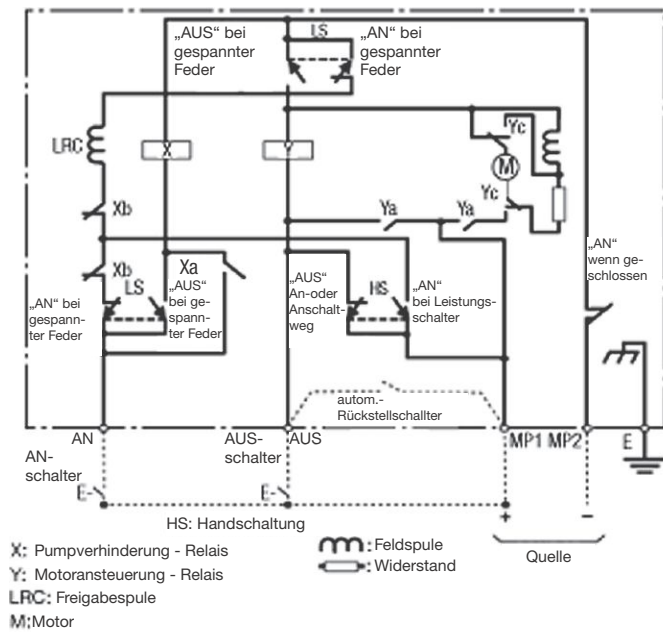
Schaltbild h250



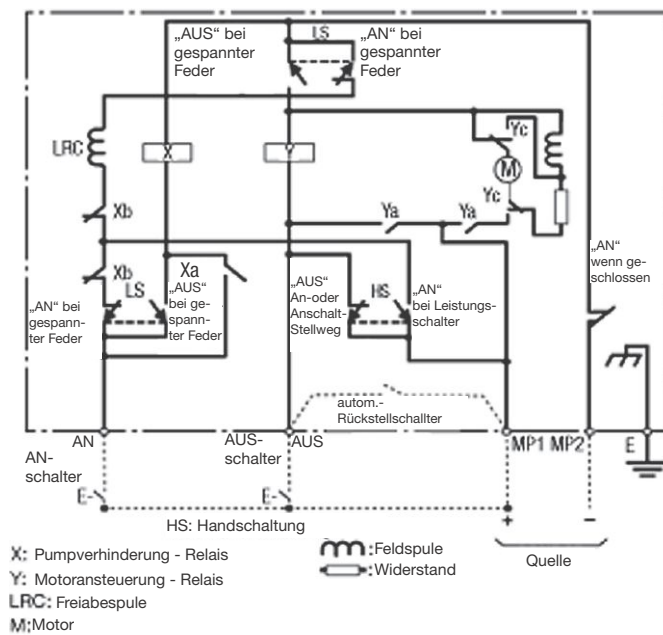
Schaltbild h400/h630



Schaltprogramm h800/h1000



Schaltprogramm h1600



Größe		x160			x250	
Produkt		Schalter	Leistungsschalter		Schalter	Leistungsschalter
Referenz		HCA	HHA	HNA	HCB	HNB
Anzahl Pole		3 - 4	3 - 4	3 - 4	3 - 4	
Bemessungsstrom	I_n [A]	160			250	
Bemessungsstrombereich	[A]	125 - 160	16 - 160		250	100 - 250
Bemessungsbetriebsspannung (AC)	U_e [V]	220 / 440			220 / 440	
Frequenz	f [Hz]	50 / 60			50 / 60	
Bemessungsisolationsspannung	U_i [V]	690			800	
Bemessungsstoßspannungsfestigkeit	U_{imp} [kV]	8			8	
Bemessungsgrenzkurzschlussausschaltvermögen (I_{cu})						
(AC) 50-60 Hz 220/230 V	I_{cu} [kA]	-	35	85	-	85
(AC) 50-60 Hz 380/415 V	I_{cu} [kA]	-	25	40	-	40
(AC) 50-60 Hz 480/500/525 V	I_{cu} [kA]	-	-	-	-	-
(AC) 50-60 Hz 660/690 V	I_{cu} [kA]	-	-	-	-	-
(DC) 250 V - 2 Pole in Serie	I_{cu} [kA]	-	10	10	-	9
Bemessungsbetriebskurzschlussausschaltvermögen (I_{cs})						
(AC) 50-60 Hz 220/230 V	I_{cs} [kA]	-	25	40	-	40
(AC) 50-60 Hz 380/415 V	I_{cs} [kA]	-	20	20	-	20
(AC) 50-60 Hz 480/500/525 V	I_{cs} [kA]	-	-	-	-	-
(AC) 50-60 Hz 660/690 V	I_{cs} [kA]	-	-	-	-	-
(DC) 250 V - 2 Pole in Serie	I_{cs} [kA]	-	5	5	-	5
Bemessungskurzschluss-einschaltvermögen	I_{cm} [kA]	2,8	-	-	9	-
Bemessungskurzzeitstromfestigkeit	I_{cw} [kA]	2	-	-	3	-
Anwendungskategorie (EN 60947-2)		-	A		-	A
Kalibrierungstemperatur		-	50°C		-	50°C
Herabsetzung	40°C	-	100 %		-	100 %
	50°C	-	100 %		-	100 %
	55°C	-	95 %		-	94 %
	60°C	-	93 %		-	91 %
	65°C	-	90 %		-	88 %
elektrische Schaltzyklen		2000			2000	
mechanische Schaltzyklen		14.000			14.000	
Betriebstemperatur		-25 bis +70°C			-5 bis +70°C	
Umgebungstemperatur		-35 bis +70°C			-35 bis +70°C	
Verlustleistung (bei $I_n/3P$)	[W]	39			60	
Norm		IEC 60947-3	IEC 60947-2		IEC 60947-3	IEC 60947-2
Auslöser: Schalter		ok	-		ok	-
Auslöser: TM		-	ok		-	ok
	T fix, M fix	-	ok		-	ok
	T einstellbar, M fix	-	ok		-	-
	T einstellbar, M fix	-	-		-	ok
thermisch einstellbarer Wert		-	0.63 bis $1 \times I_n$		-	0.63 bis $1 \times I_n$
magnetisch einstellbarer Wert		-	-		-	6-8-10-13 x I_n (200 A) 5-7-9-11 x I_n (250 A)

h250 LSI		h400		h630			h1000			h1600		
Leistungsschalter		Leistungsschalter		Schalter	Leistungsschalter		Schalter	Leistungsschalter		Schalter	Leistungsschalter	
HNC	HEC	HND		HCD	HND	HED	HCE	HNE	HEE	HCF	HNF	HEF
3 - 4		3 - 4		3 - 4			3 - 4			3 - 4		
250		400		630			1000			1600		
40-125-250		250-400		400-630	250-630		800-1000			1250-1600		
220 / 690		220 / 690		220 / 690			220 / 690			220 / 690		
50 / 60		50 / 60		50 / 60			50 / 60			50 / 60		
800		800		800			800			800		
8		8		8			8			8		
85	100	85	-	85	100	-	85 (800 A) 75 (1000 A)	100	-	100	100	
50	70	50	-	50	70	-	50	70	-	50	70	
25	45	30	-	30	30	-	30	30	-	45	65	
7,5	20	20	-	20	20	-	20	20	-	25	45	
-	-	40	-	-	-	-	-	-	-	-	-	
85	100	85	-	85	85	-	85 (800 A) 75 (1000 A)	100 (800 A) 75 (1000 A)	-	75	75	
25	70	50	-	50	50	-	50	50	-	50	50	
10	45	30	-	30	30	-	30	30	-	45	50	
7,5	15	15	-	15	15	-	15	15	-	25	34	
-	-	40	-	-	-	-	-	-	-	-	-	
-	-	-	9	-	-	20	-	-	45	-	-	
-	-	-	5 (0.3 s)	-	-	10 kA (0.3 s)	-	-	20 (0.3 s)	-	-	
A	A	-	B (400 A) - A (630 A)	-	B (800 A) - A (1000 A)	-	B					
40°C	50°C	-	50°C	-	50°C	-	50°C					
100 %	100 %	-	100 %	-	100 %	-	100 %					
95 %	100 %	-	100 %	-	100 %	-	100 %					
90 %	95 %	-	95 %	-	95 %	-	95 %					
80 %	92 %	-	90 %	-	90 %	-	90 %					
80 %	89 %	-	80 %	-	80 %	-	80 %					
10.000	4.500	4.500			4.500			4.500				
30.000	15.000	15.000			15.000			15.000				
-25 bis +70°C	-25 bis +70°C	-25 bis +70°C			-25 bis +70°C			-25 bis +70°C				
-35 bis +70°C	-35 bis +70°C	-35 bis +70°C			-35 bis +70°C			-35 bis +70°C				
75	75	150			150			170				
IEC 60947-2	IEC 60947-2	IEC 60947-3	IEC 60947-2	IEC 60947-3	IEC 60947-2	IEC 60947-3	IEC 60947-2					
-	-	ok	-	ok	-	ok	-					
-	ok	-	-	-	-	-	-					
-	-	-	-	-	-	-	-					
-	-	-	-	-	-	-	-					
-	ok	-	-	-	-	-	-					
-	0.63 bis 1 x I _n	-	-	-	-	-	-					
-	6-8-10-12 x I _n	-	-	-	-	-	-					

Größe		x160			x250	
Produkt		Schalter	Leistungsschalter		Schalter	Leistungsschalter
Referenz		HCA	HHA	HNA	HCB	HNB
Auslöser: LSI (elektrisch)		-			-	
Langzeitauslöser		-			-	
Kurzzeitauslöser		-			-	
Sofortauslöser		-			-	
Zubehör						
Hilfsschalter		#1			#1	
Alarmhilfsschalter		#1			#1	
Arbeitsstromauslöser		#1			#1	
Unterspannungsauslöser		#1			#1	
Drehantrieb		ok			ok	
Motorantrieb		-			ok	
Drehgriff		integriert			integriert	
Phasentrennwände		ok			integriert	
Hutschienenadapter		ok			-	
Anschluss						
Standardanschluss		Käfigklemme			Schraubanschluss	
maximaler Anschlussquerschnitt		95 mm ²			185 mm ²	
thermische Abschottung		ok			ok	
Anschlussverlängerung		ok			ok	
Rückanschluss		nicht möglich			ok	
Abmessungen						
Höhe	mm	130			165	
Breite	1P mm	-	25	-	-	
	2P mm	-	50	-	-	
	3P mm	75			105	
	4P mm	100			140	
Tiefe	mm	68			68	
Gewicht	1P kg	-	0,29	-	-	
	2P kg	-	0,48	-	-	
	3P kg	0,72			1,3	
	4P kg	0,95			1,6	

Gebrauchskategorie A bedeutet:

Leistungsschalter, die nicht besonders für Selektivität unter Kurzschlussbedingungen gegenüber anderen auf der Lastseite in Reihe liegenden Kurzschlusseinrichtungen ausgelegt sind, d. h. ohne beabsichtigte Kurzzeitverzögerung für Selektivität unter Kurzschlussbedingungen und daher ohne Bemessungs-Kurzzeitstromfestigkeit I_{cw} . Gebrauchskategorie A trifft auf strombegrenzende, gekapselte Leistungsschalter zu.

Gebrauchskategorie B bedeutet:

Leistungsschalter, die nicht besonders für Selektivität unter Kurzschlussbedingungen gegenüber anderen auf der Lastseite in Reihe liegenden Kurzschlusseinrichtungen ausgelegt sind, d. h. mit beabsichtigte Kurzzeitverzögerung (die einstellbar sein darf) für Selektivität unter Kurzschlussbedingungen. Solche Leistungsschalter haben eine Bemessungskurzzeitstromfestigkeit I_{cw} . Gebrauchskategorie B trifft auf nullpunktlöschende offene Leistungsschalter mit Kurzzeitverzögerung des Kurzschlussesauslösers.

Stromart	Gebrauchskategorie		
	Kategorie A	Kategorie B	Typische Anwendungen
Wechselspannung	AC-20A*)	AC-20B*)	Schließen und Öffnen ohne Last
	AC-21A	AC-21B	Schalten von ohmscher Last einschließlich geringer Überlast
	AC-22A	AC-22B	Schalten von gemischter ohmscher und induktiver Last einschließlich geringer Überlast
	AC-23A	AC-23B	Schalten von Motoren oder anderer hochinduktiver Last
Gleichspannung	DC-20A*)	DC-20B*)	Schließen und Öffnen ohne Last
	DC-21A	DC-21B	Schalten von ohmscher Last einschließlich geringer Überlast
	DC-22A	DC-22B	Schalten von gemischter ohmscher und induktiver Last einschließlich geringer Überlast (z.B. Nebenschlussmotoren)
	DC-23A	DC-23B	Schalten von hochinduktiver Last (z.B. Reihenschlussmotoren)

h250 LSI		h400	h630		h1000			h1600			
Leistungsschalter		Leistungsschalter	Schalter	Leistungsschalter		Schalter	Leistungsschalter		Schalter	Leistungsschalter	
HNC	HEC	HND	HCD	HND	HED	HCE	HNE	HEE	HCF	HNF	HEF
-	-	-	-	ok		-	ok		-	ok	
0.4 bis 1 x I _r		-	-	0.4 bis 1 x I _r		-	0.4 bis 1 x I _r		-	0.4 bis 1 x I _r	
2.5 bis 10x I _r		-	-	2.5 bis 10x I _r (400 A) 2.5 bis 8x I _r (630 A)		-	2.5 bis 10x I _r (800 A) 2.5 bis 8x I _r (1000 A)		-	2.5 bis 10x I _r	
0.1 - 0.2 s		-	-	0.1 - 0.2 s		-	0.1 - 0.2 s		-	0.1 - 0.2 s	
#2		#3	#3			#3	#3			#3	
#1		#1	#1			#1	#1			#1	
#1		#1	#1			#1	#1			#1	
#1		#1	#1			#1	#1			#1	
ok		ok	ok			ok	ok			ok	
ok		ok	ok			ok	ok			ok	
ok		ok	ok			ok	ok			ok	
integriert		integriert	integriert			integriert	integriert			integriert	
-		-	-			-	-			-	
Schraubanschluss		Schraubanschluss	Schraubanschluss			Schraubanschluss	Schraubanschluss			Schraubanschluss	
120 mm ²		240 mm ²	-			-	-			-	
ok		ok	ok			ok	ok			ok	
ok		ok	integriert			integriert	integriert			integriert	
ok		ok	ok			ok	ok			ok	
165		260	260			273 / 433	370 / 570			-	
-		-	-			-	-			-	
-		-	-			-	-			-	
105		140	140			210	210			-	
140		185	185			280	280			-	
97		97	97			99,5	140			-	
-		-	-			-	-			-	
-		-	-			-	-			-	
2,5		4,2	4,3			11	27			-	
3,3		5,6	5,7			14,8	-			-	

Kaskadierung

Kaskadierung ist eine Technik, bei der das Strombegrenzungsvermögen vorgeschalteter Leistungsschalter dazu benützt wird, die Installation nachgeschalteter Leistungsschalter mit niedrigeren Bemessungsdaten und folglich geringeren Kosten zu erlauben.

Der vorgeschaltete Leistungsschalter wirkt als Widerstand gegen Kurzschlussströme. Mit dieser Unterstützung können nachgeschaltete Leistungsschalter mit Ausschaltvermögen unter dem vorausgerichtlichen Kurzschluss an ihrem Installationspunkt den reduzierten Kurzschlussstrom unterbrechen.

Da der Strom nach dem begrenzenden Leistungsschalter begrenzt wird, wirkt die Kaskadierung auf alle Schaltungen im nachgeschalteten Schaltkreis. Sie ist nicht auf zwei aufeinanderfolgende Vorrichtungen beschränkt.

Die Vorteile

Die Installation eines einzelnen begrenzenden Leistungsschalters bringt erhebliche Vereinfachungen und Einsparungen für die gesamte nachgeschaltete Installation:

- Vereinfachung der Elementselektion mit Hilfe der Kaskadierungstabellen
- Einsparungen bei nachgeschalteten Elementen; die Kaskadierung ermöglicht Leistungsschalter mit geringeren Bemessungsdaten.

Außerdem reduziert die Anwendung einer Kaskadierung die elektrodynamische und thermische Belastung in der Installation. Der in der Tabelle ausgewiesene Wert bezieht sich auf das erhöhte Ausschaltvermögen in kA, das erzielt werden kann, wenn der nachgeschaltete Leistungsschalter vom entsprechenden vorgeschalteten Leistungsschalter unterstützt wird.

maximale Kaskadierung in kA, IEC 947- 2, 3PH + N, 220/380 ~ 240/415V AC

			vorgeschaltet											
			x160TM		x250TM	h250LSI		h630LSI		h1000LSI		h1600LSI		
			HHA	HNA	HNB	HNC	HEC	HND	HED	HNE	HEE	HNF	HEF	
		IEC 60947-2	25 kA	40 kA	40 kA	50 kA	70 kA	50 kA	70 kA	50 kA	70 kA	50 kA	70kA	
nachgeschaltet	x160TM	HHA	25 kA	25	40	40	50	70	50	55	45	45	28	28
		HNA	40 kA	-	40	40	50	70	50	70	50	70	50	50
	x250TM	HNB	40 kA	-	-	40	50	70	50	70	50	70	50	50
	h250LSI	HNC	50 kA	-	-	-	50	70	50	70	50	70	50	70
		HEC	70 kA	-	-	-	-	70	50	70	50	70	50	70
	h630LSI	HND	50 kA	-	-	-	-	-	50	70	50	70	50	70
		HED	70 kA	-	-	-	-	-	-	70	50	70	50	70
	h1000LSI	HNE	50 kA	-	-	-	-	-	-	-	50	70	50	70
		HEE	70 kA	-	-	-	-	-	-	-	-	70	50	70
	h1600LSI	HNF	50 kA	-	-	-	-	-	-	-	-	-	50	70
		HEF	70 kA	-	-	-	-	-	-	-	-	-	-	70

maximale Kaskadierung in kA, IEC 947- 2, 3PH + N, 127/200 ~ 138/240V AC oder nachgeschaltete Geräte 3PH + N 220/380 ~ 240/415V AC

			vorgeschaltet											
			x160TM		x250TM	h250LSI		h630LSI		h1000LSI		h1600LSI		
			HHA	HNA	HNB	HNC	HEC	HND	HED	HNE	HEE	HNF	HEF	
		IEC 60947-2	35 kA	85 kA	85 kA	85 kA	100 KA	85 kA	100 KA	85kA	100 KA	100 KA	100 KA	
nachgeschaltet	x160TM	HHA	35 kA	35	85	85	85	100	85	100	85	100	45	45
		HNA	85 kA	-	85	85	85	100	85	100	85	100	100	100
	x250TM	HNB	85 kA	-	-	85	85	100	85	100	85	100	100	100
	h250LSI	HNC	85 kA	-	-	85	85	100	85	100	85	100	100	100
		HEC	100 kA	-	-	-	-	100	85	100	85	100	100	100
	h630LSI	HND	85 kA	-	-	-	-	-	85	100	85	100	100	100
		HED	100 kA	-	-	-	-	-	-	100	85	100	100	100
	h1000LSI	HNE	85 kA	-	-	-	-	-	-	-	85	100	100	100
		HEE	100 kA	-	-	-	-	-	-	-	-	100	100	100
	h1600LSI	HNF	100 kA	-	-	-	-	-	-	-	-	-	100	100
		HEF	100 kA	-	-	-	-	-	-	-	-	-	-	100

Selektivität

Was ist Selektivität?

Unter Selektivität ist die Koordination von Schutzvorrichtungen zu verstehen, damit ein Fehler von der unmittelbar vorgeschalteten Schutzvorrichtung und nur von dieser eliminiert wird.

Totale Selektivität

- fehlerhafter Teil wird abgeschaltet
- vorgeschalteter Leistungsschalter bleibt geschlossen

Partielle Selektivität

- Selektivität nicht bis zum voraussichtlichen Kurzschlussstrom
- fehlerhafter Teil wird abgeschaltet
- über Selektivitätsgrenzstrom (I_S) kann auch vorgeschalteter Leistungsschalter öffnen, Verlust an Selektivität

Lesen der Selektivitätstabellen

Kästchen mit dem Buchstaben «T» zeigen die totale Selektivität zwischen den relevanten vor- und nachgeschalteten Leistungsschaltern an. Die totale Selektivität gilt für alle Fehlerstufen bis zum Ausschaltvermögen des vor- oder nachgeschalteten Leistungsschalters, je nachdem, welches geringer ist.

Für die anderen Kästchen gilt, dass die Selektivität entweder partiell ist oder keine Selektivität gegeben ist.

Wenn die Selektivität partiell ist, ist der Wert des Selektivitätsgrenzstroms I_S im Kästchen angezeigt.

Hinweis: Die Selektivität wäre total, unabhängig davon, ob der offene Leistungsschalter ein integriertes oder externes Schutzrelais hätte, weil $I_{CW}(I_S) = I_{CS}$.
Die meisten anderen offenen Leistungsschalter haben $I_{CW}(I_S) < I_{CS}$.

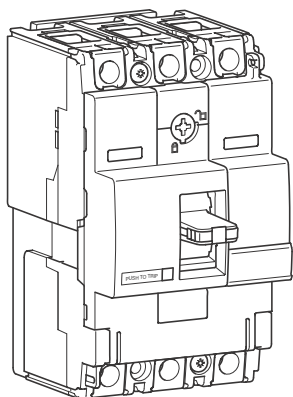
Selektivitätstabelle nach IEC 60947-2, Leistungsschalter x160, x250, h250, h400, h630, h800, h1000, h1600

	Icc (kA)	vorgeschaltet	x160 TM 25/40 kA						x250 TM 25/40 kA																	
			nachgeschaltet						HHA, HNA						HNB						HHG, HNG, HEG					
			(A)	16-50	63	80	100	125	160	100	125	160	200	225	250	20	32	50	63	100	125	60	200	250		
HHA HNA	x160 TM 40 kA	16	-	2	2	2.9	2.9	3	2.15	2.9	4.1	5.6	5.5	5.4	-	-	-	1.2	2.15	2.9	4.1	5.6	5.4			
		20	-	2	2	2.9	2.9	3	2.15	2.9	4.1	5.6	5.5	5.4	-	-	-	1.2	2.15	2.9	4.1	5.6	5.4			
		25	-	2	2	2.9	2.9	3	2.15	2.9	4.1	5.6	5.5	5.4	-	-	-	1.2	2.15	2.9	4.1	5.6	5.4			
		32	-	1.8	1.8	2.6	2.6	2.7	2	2.6	3.6	5	4.9	4.8	-	-	-	1.15	2	2.6	3.6	5	4.8			
		40	-	1.6	1.6	2.35	2.35	2.4	1.8	2.35	3.3	4.3	4.25	4.2	-	-	-	1.1	1.8	2.35	3.3	4.3	4.2			
		50	-	1.6	1.6	2.35	2.35	2.4	1.8	2.35	3.15	4.25	4.2	4.15	-	-	-	1.1	1.8	2.35	3.15	4.25	4.15			
		63	-	-	-	2.15	2.15	2.2	1.7	2.15	3	4.05	4	3.9	-	-	-	1.7	2.15	3	4.05	3.9	3.8			
		80	-	-	-	2.15	2.15	2.2	1.7	2.15	2.9	3.9	3.9	3.8	-	-	-	1.7	2.15	2.9	3.9	3.8	3.8			
		100	-	-	-	-	-	2.1	-	1.95	2.75	3.7	3.7	3.6	-	-	-	-	-	1.95	2.75	3.7	3.6			
		125	-	-	-	-	-	2.1	-	-	2.65	3.5	3.5	3.4	-	-	-	-	-	-	2.65	3.5	3.4			
160	-	-	-	-	-	-	-	-	-	3.45	3.4	3.35	-	-	-	-	-	-	-	3.45	3.35					
HNB	x250 TM 40 kA	100	-	-	-	-	-	-	1.95	2.5	3.15	3.2	3.3	-	-	-	-	-	1.95	2.5	3.15	3				
		125	-	-	-	-	-	-	-	2.5	3.15	3.2	3.3	-	-	-	-	-	-	2.5	3.15	3				
		160	-	-	-	-	-	-	-	-	3.15	3.2	3.3	-	-	-	-	-	-	-	3.15	3				
		200	-	-	-	-	-	-	-	-	-	3.2	3.3	-	-	-	-	-	-	-	-	3				
		225	-	-	-	-	-	-	-	-	-	-	3.3	-	-	-	-	-	-	-	-	-	3			
		250	-	-	-	-	-	-	-	-	-	-	-	-	-	-	-	-	-	-	-	-	-			
		20	-	-	-	-	-	-	1.55	1.95	2.5	3.15	3.2	3.3	-	0.41	0.6	1	1.55	1.95	2.5	3.15	3			
		32	-	-	-	-	-	-	1.55	1.95	2.5	3.15	3.2	3.3	-	-	0.6	1	1.55	1.95	2.5	3.15	3			
		50	-	-	-	-	-	-	1.55	1.95	2.5	3.15	3.2	3.3	-	-	-	1	1.55	1.95	2.5	3.15	3			
		63	-	-	-	-	-	-	1.55	1.95	2.5	3.15	3.2	3.3	-	-	-	-	1.55	1.95	2.5	3.15	3			
		100	-	-	-	-	-	-	-	1.95	2.5	3.15	3.2	3.3	-	-	-	-	-	1.95	2.5	3.15	3			
		125	-	-	-	-	-	-	-	-	2.5	3.15	3.2	3.3	-	-	-	-	-	-	2.5	3.15	3			
		160	-	-	-	-	-	-	-	-	-	3.15	3.2	3.3	-	-	-	-	-	-	-	3.15	3			
		200	-	-	-	-	-	-	-	-	-	-	3.2	3.3	-	-	-	-	-	-	-	-	3			
		250	-	-	-	-	-	-	-	-	-	-	-	-	-	-	-	-	-	-	-	-	-			
				20	-	-	-	-	-	-	-	-	-	-	-	-	-	-	-	-	-	-	-	-		
32	-			-	-	-	-	-	-	-	-	-	-	-	-	-	-	-	-	-	-	-				
50	-			-	-	-	-	-	-	-	-	-	-	-	-	-	-	-	-	-	-	-				
63	-			-	-	-	-	-	-	-	-	-	-	-	-	-	-	-	-	-	-	-				
100	-			-	-	-	-	-	-	-	-	-	-	-	-	-	-	-	-	-	-	-				
125	-			-	-	-	-	-	-	-	-	-	-	-	-	-	-	-	-	-	-	-				
160	-			-	-	-	-	-	-	-	-	-	-	-	-	-	-	-	-	-	-	-				
HNC HEC	h250 LSI 50/70 kA	40	-	-	-	-	-	-	-	-	-	-	-	-	-	-	-	-	-	-	-	-				
		125	-	-	-	-	-	-	-	-	-	-	-	-	-	-	-	-	-	-	-	-				
		250	-	-	-	-	-	-	-	-	-	-	-	-	-	-	-	-	-	-	-	-				
		400	-	-	-	-	-	-	-	-	-	-	-	-	-	-	-	-	-	-	-	-				
		250	-	-	-	-	-	-	-	-	-	-	-	-	-	-	-	-	-	-	-	-				
		300	-	-	-	-	-	-	-	-	-	-	-	-	-	-	-	-	-	-	-	-				
		350	-	-	-	-	-	-	-	-	-	-	-	-	-	-	-	-	-	-	-	-				
		400	-	-	-	-	-	-	-	-	-	-	-	-	-	-	-	-	-	-	-	-				
		400	-	-	-	-	-	-	-	-	-	-	-	-	-	-	-	-	-	-	-	-				
HND HED	h630 LSI 50/70kA	250	-	-	-	-	-	-	-	-	-	-	-	-	-	-	-	-	-	-	-	-				
		400	-	-	-	-	-	-	-	-	-	-	-	-	-	-	-	-	-	-	-	-				
		500	-	-	-	-	-	-	-	-	-	-	-	-	-	-	-	-	-	-	-	-				
		600	-	-	-	-	-	-	-	-	-	-	-	-	-	-	-	-	-	-	-	-				
		630	-	-	-	-	-	-	-	-	-	-	-	-	-	-	-	-	-	-	-	-				
		630	-	-	-	-	-	-	-	-	-	-	-	-	-	-	-	-	-	-	-	-				
		800	-	-	-	-	-	-	-	-	-	-	-	-	-	-	-	-	-	-	-	-				
		800	-	-	-	-	-	-	-	-	-	-	-	-	-	-	-	-	-	-	-	-				
		7000	-	-	-	-	-	-	-	-	-	-	-	-	-	-	-	-	-	-	-	-				
HNE HEE	h1000 LSI 50/70 kA	630	-	-	-	-	-	-	-	-	-	-	-	-	-	-	-	-	-	-	-	-				
		700	-	-	-	-	-	-	-	-	-	-	-	-	-	-	-	-	-	-	-	-				
		800	-	-	-	-	-	-	-	-	-	-	-	-	-	-	-	-	-	-	-	-				
		7000	-	-	-	-	-	-	-	-	-	-	-	-	-	-	-	-	-	-	-	-				
HNF HEF	h1600 LSI 50/70 kA	800	-	-	-	-	-	-	-	-	-	-	-	-	-	-	-	-	-	-	-	-				
		1250	-	-	-	-	-	-	-	-	-	-	-	-	-	-	-	-	-	-	-	-				
		1600	-	-	-	-	-	-	-	-	-	-	-	-	-	-	-	-	-	-	-	-				

Ausschaltvermögen nach IEC 947-2, Werte bei 3PH + N, 220/380 ~ 240/415V AC
"T" = Totale Selektivität

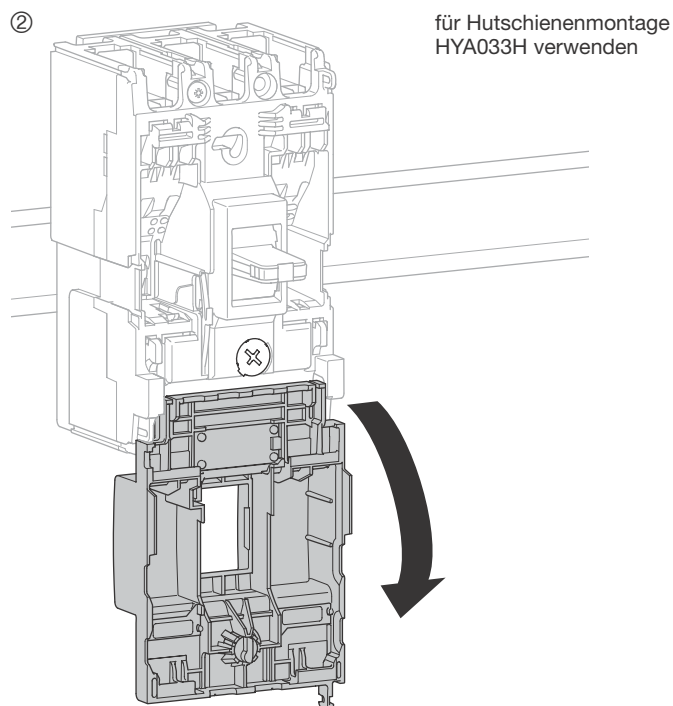
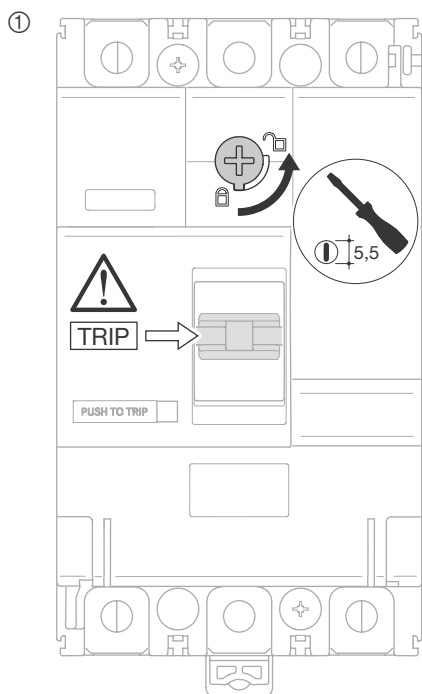
												h250 LSI 50/70 kA										h630 LSI 25/40 kA								h1000 LSI 25/40 kA				h1600 LSI 25/40 kA		
												HNC, HEC										HND, HED								HNE, HEE				HNF, HEF		
20	32	50	63	100	125	160	250	40	125	250	250	300	350	400	250	400	500	600	630	630	800	630	700	800	1000	800	1250	1600								
-	-	-	1.1	1.9	2.6	4.1	5.4	T	T	T	6.5	8.8	10.5	13	T	T	T	T	T	18.6	28	T	T	T	T	T	T	T								
-	-	-	1.1	1.9	2.6	4.1	5.4	T	T	T	6.5	8.5	10.5	13	T	T	T	T	T	18.6	28	T	T	T	T	T	T	T								
-	-	-	1.1	1.9	2.6	4.1	5.4	T	T	T	6.5	8.5	10.5	13	T	T	T	T	T	18.6	28	T	T	T	T	T	T	T								
-	-	-	1	1.8	2.4	3.6	4.8	T	T	T	5.6	7.3	8.8	10.5	T	T	T	T	T	15.4	22.5	T	T	T	T	T	T	T								
-	-	-	1	1.6	2.2	3.3	4.2	-	T	T	4.95	6.2	7.6	9.2	T	T	T	T	T	13.3	18.9	T	T	T	T	T	T	T								
-	-	-	1	1.6	2.2	3.15	4.15	-	T	T	4.8	6	7.45	8.8	T	T	T	T	T	13	18.5	T	T	T	T	T	T	T								
-	-	-	-	1.5	2	3	3.6	-	T	T	4.6	5.8	7.1	8.3	T	T	T	T	T	12.5	18.2	T	T	T	T	T	T	T								
-	-	-	-	1.5	2	2.9	3.8	-	T	T	4.35	5.6	6.8	7.9	T	T	T	T	T	11.7	16.6	T	T	T	T	T	T	T								
-	-	-	-	-	1.8	2.75	3.6	-	T	T	4.15	5.4	6.5	7.5	T	T	T	T	T	11.2	15.9	T	T	T	T	T	T	T								
-	-	-	-	-	-	2.65	3.4	-	1.65	T	4	5	6	7	T	T	T	T	T	10	14.2	T	T	T	T	T	T	T								
-	-	-	-	-	-	-	3.35	-	-	T	3.9	4.9	5.9	6.6	T	T	T	T	T	9.7	13.5	T	T	T	T	T	T	T								
-	-	-	-	-	1.8	2.5	3	-	T	T	3.6	4.3	5	5.75	T	T	T	T	T	7.6	9.6	T	T	T	T	T	T	T								
-	-	-	-	-	-	2.5	3	-	1.65	T	3.6	4.3	5	5.75	T	T	T	T	T	7.6	9.6	T	T	T	T	T	T	T								
-	-	-	-	-	-	-	3	-	-	T	3.6	4.3	5	5.75	T	T	T	T	T	7.6	9.6	T	T	T	T	T	T	T								
-	-	-	-	-	-	-	3	-	-	T	3.6	4.3	5	5.75	T	T	T	T	T	7.6	9.6	T	T	T	T	T	T	T								
-	-	-	-	-	-	-	-	-	-	3.25	-	4.3	5	5.75	T	T	T	T	T	7.6	9.6	T	T	T	T	T	T	T								
-	0.38	0.6	0.9	1.45	1.8	2.5	3	T	T	T	3.6	4.3	5	5.75	T	T	T	T	T	7.6	9.6	T	T	T	T	T	T	T								
-	-	0.6	0.9	1.45	1.8	2.5	3	T	T	T	3.6	4.3	5	5.75	T	T	T	T	T	7.6	9.6	T	T	T	T	T	T	T								
-	-	-	0.9	1.45	1.8	2.5	3	-	T	T	3.6	4.3	5	5.75	T	T	T	T	T	7.6	9.6	T	T	T	T	T	T	T								
-	-	-	-	1.45	1.8	2.5	3	-	T	T	3.6	4.3	5	5.75	T	T	T	T	T	7.6	9.6	T	T	T	T	T	T	T								
-	-	-	-	-	1.8	2.5	3	-	T	T	3.6	4.3	5	5.75	T	T	T	T	T	7.6	9.6	T	T	T	T	T	T	T								
-	-	-	-	-	-	2.5	3	-	1.65	T	3.6	4.3	5	5.75	T	T	T	T	T	7.6	9.6	T	T	T	T	T	T	T								
-	-	-	-	-	-	-	3	-	-	T	3.6	4.3	5	5.75	T	T	T	T	T	7.6	9.6	T	T	T	T	T	T	T								
-	-	-	-	-	-	-	-	-	-	3.25	3.6	4.3	5	5.75	T	T	T	T	T	7.6	9.6	T	T	T	T	T	T	T								
-	-	-	-	-	-	-	-	-	-	3.25	3.6	4.3	5	5.75	T	T	T	T	T	7.6	9.6	T	T	T	T	T	T	T								
-	0.38	0.6	0.9	1.45	1.8	2.5	3	T	T	T	4.2	4.8	5.2	5.9	T	T	T	T	T	8.2	10	T	T	T	T	T	T	T								
-	-	0.6	0.9	1.45	1.8	2.5	3	T	T	T	4.2	4.8	5.2	5.9	T	T	T	T	T	8.2	10	T	T	T	T	T	T	T								
-	-	-	0.9	1.45	1.8	2.5	3	-	T	T	4.2	4.8	5.2	5.9	T	T	T	T	T	8.2	10	T	T	T	T	T	T	T								
-	-	-	-	1.45	1.8	2.5	3	-	T	T	4.2	4.8	5.2	5.9	T	T	T	T	T	8.2	10	T	T	T	T	T	T	T								
-	-	-	-	-	1.8	2.5	3	-	T	T	4.2	4.8	5.2	5.9	T	T	T	T	T	8.2	10	T	T	T	T	T	T	T								
-	-	-	-	-	-	2.5	3	-	1.65	T	4.2	4.8	5.2	5.9	T	T	T	T	T	8.2	10	T	T	T	T	T	T	T								
-	-	-	-	-	-	-	3	-	-	T	4.2	4.8	5.2	5.9	T	T	T	T	T	8.2	10	T	T	T	T	T	T	T								
-	-	-	-	-	-	-	-	-	-	3.25	-	4.8	5.2	5.9	T	T	T	T	T	8.2	10	T	T	T	T	T	T	T								
-	-	-	-	-	-	-	-	-	-	1.625	3.25	4.2	4.8	5.2	5.9	T	T	T	T	8.2	10	T	T	T	T	T	T	T								
-	-	-	-	-	-	-	-	-	-	3.25	4.2	4.8	5.2	5.9	T	T	T	T	T	8.2	10	T	T	T	T	T	T	T								
-	-	-	-	-	-	-	-	-	-	-	-	4.8	5.2	5.9	-	T	T	T	T	8.2	10	T	T	T	T	T	T	T								
-	-	-	-	-	-	-	-	-	-	3.25	-	4.3	5	5.75	3.25	T	T	T	T	8.2	10	T	T	T	T	T	T	T								
-	-	-	-	-	-	-	-	-	-	-	-	-	5	5.75	-	T	T	T	T	8.2	10	T	T	T	T	T	T	T								
-	-	-	-	-	-	-	-	-	-	-	-	-	-	5.75	-	T	T	T	T	8.2	10	T	T	T	T	T	T	T								
-	-	-	-	-	-	-	-	-	-	-	-	-	-	-	-	5.2	T	T	T	8.2	10	T	T	T	T	T	T	T								
-	-	-	-	-	-	-	-	-	-	-	-	-	-	5.75	-	5.2	T	T	T	8.2	10	T	T	T	T	T	T	T								
-	-	-	-	-	-	-	-	-	-	-	-	-	-	-	-	-	-	6.3	T	8.2	10	T	T	T	T	T	T	T								
-	-	-	-	-	-	-	-	-	-	-	-	-	-	-	-	-	-	-	6.3	T	8.2	10	T	T	T	T	T	T	T							
-	-	-	-	-	-	-	-	-	-	-	-	-	-	-	-	-	-	-	-	6.3	8.2	10	7.55	T	T	T	T	T								
-	-	-	-	-	-	-	-	-	-	-	-	-	-	-	-	-	-	-	-	-	8.2	10	-	T	T	T	T	T								
-	-	-	-	-	-	-	-	-	-	-	-	-	-	-	-	-	-	-	-	-	-	10	-	-	T	T	T	T								
-	-	-	-	-	-	-	-	-	-	-	-	-	-	-	-	-	-	-	-	-	-	-	-	9.6	T	T	T	T								
-	-	-	-	-	-	-	-	-	-	-	-	-	-	-	-	-	-	-	-	-	-	-	-	-	9.6	T	15	T								
-	-	-	-	-	-	-	-	-	-	-	-	-	-	-	-	-	-	-	-	-	-	-	-	-	-	-	T	T								
-	-	-	-	-	-	-	-	-	-	-	-	-	-	-	-	-	-	-	-	-	-	-	-	-	-	-	-	T	T							
-	-	-	-	-	-	-	-	-	-	-	-	-	-	-	-	-	-	-	-	-	-	-	-	-	-	-	-	-	T							
-	-	-	-	-	-	-	-	-	-	-	-	-	-	-	-	-	-	-	-	-	-	-	-	-	-	-	-	-	T							
-	-	-	-	-	-	-	-	-	-	-	-	-	-	-	-	-	-	-	-	-	-	-	-	-	-	-	-	-	-							

Leistungsschalter

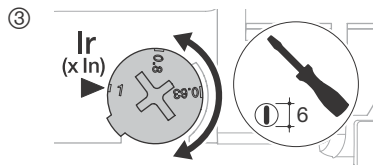


		220/240V AC IEC 60 947-2	380/415V AC IEC 60 947-2
HHA	I_{cu}	35 kA	25 kA
	I_{cs}	25 kA	20 kA
HNA	I_{cu}	85 kA	40 kA
	I_{cs}	40 kA	20 kA
HCA	I_{cm}	-	2,8 kA
	I_{cw}	-	2 kA -1 s

thermische Einstellung



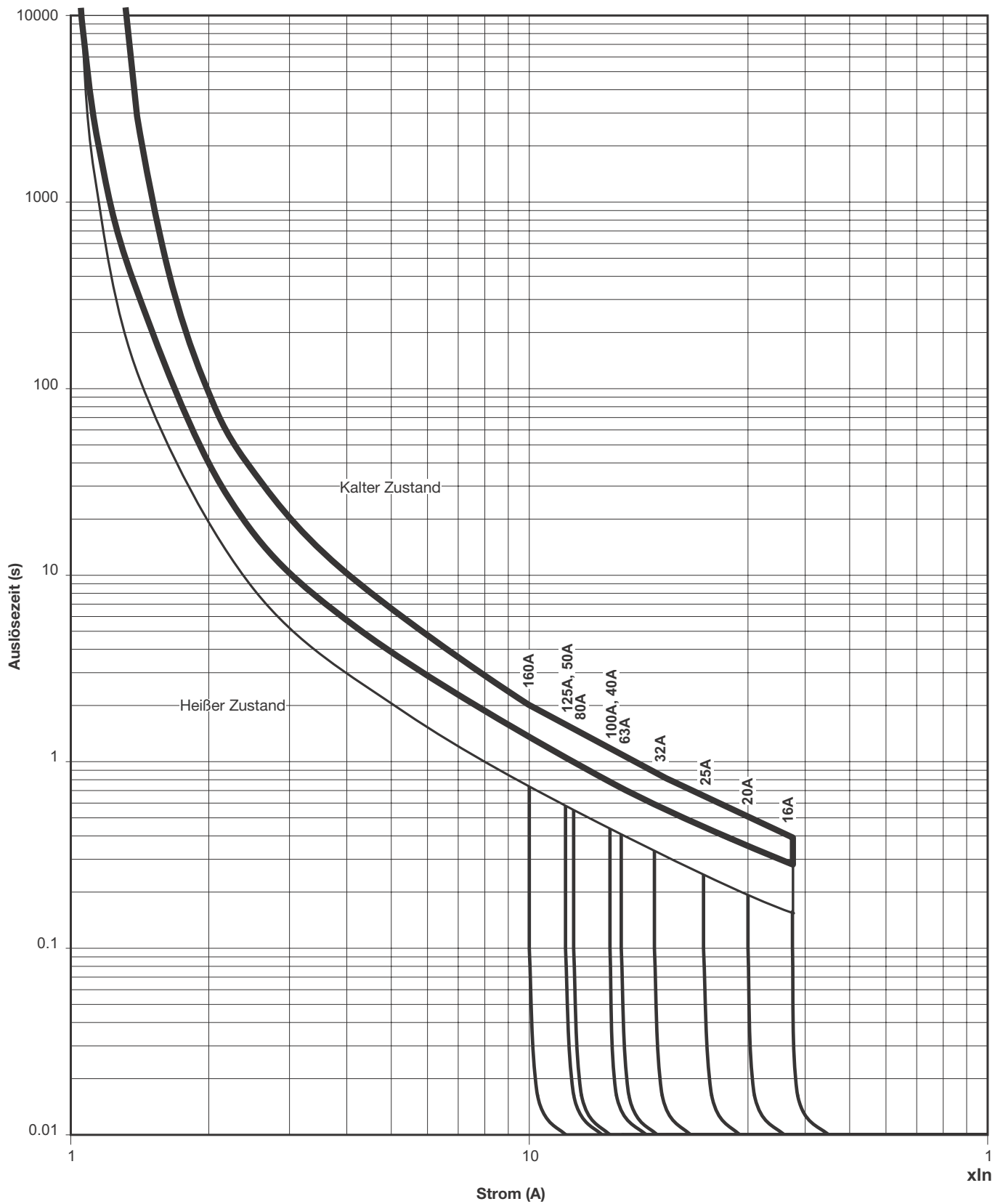
Einstellung der thermischen Auslösung $0,63 - 0,8 - 1 \times I_n$



magnetische Auslösung $> 10 \times I_n$

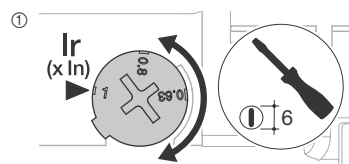
I_n	20 - 50 A	63 - 80 A	100 - 125 A	160 A
I_{mag}	600 A	1000 A	1500 A	1600 A

Zeit-Strom-Kennlinie

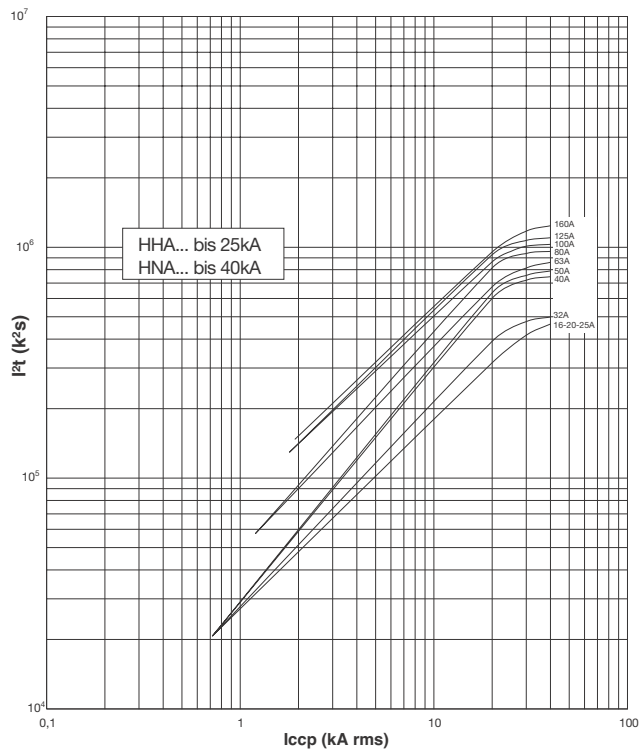


Leistungs- und Lasttrennschalter

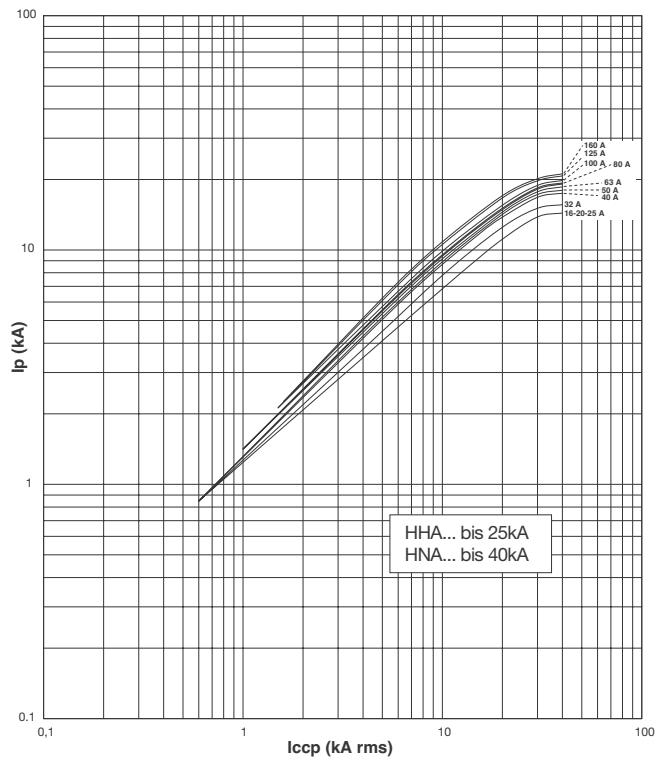
IN 25 - 160 A					
Bemessungsbetriebsstrom 1	I_r	$\times I_N$	0,63	0,8	1
Magnetischer Ausschlag	I_{mag}	$\times I_r$	> 10 x I_N		



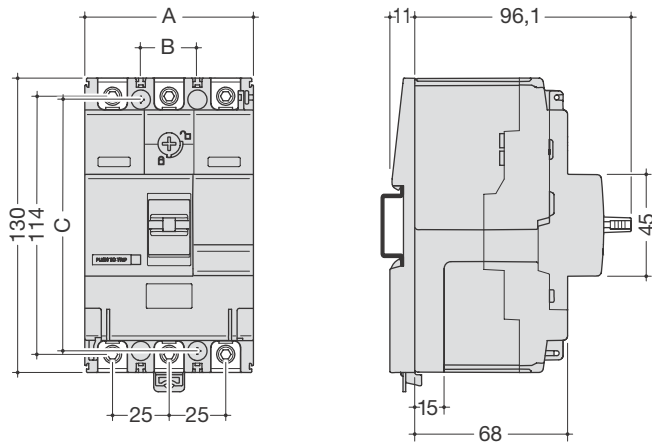
Durchlassenergie (I²t)



Kurzschlussstrom – Begrenzungskurven

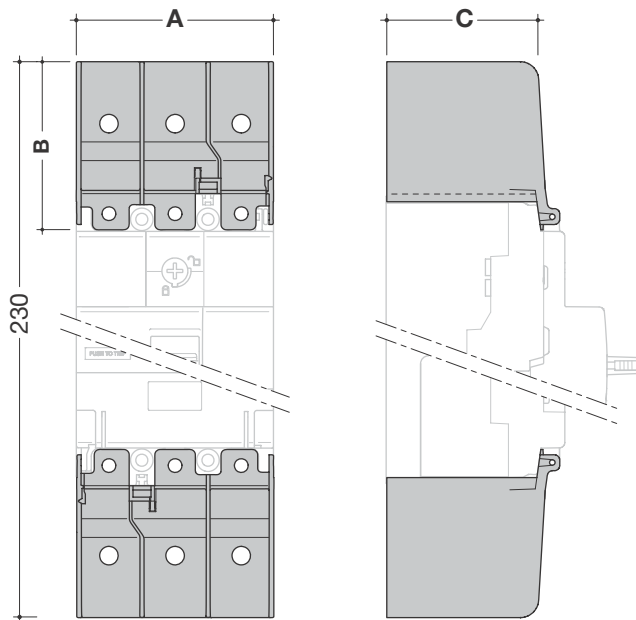


Abmessungen



	A (mm)	B (mm)	C (mm)
3P	74,5	25	111
4P	99,5	25	111

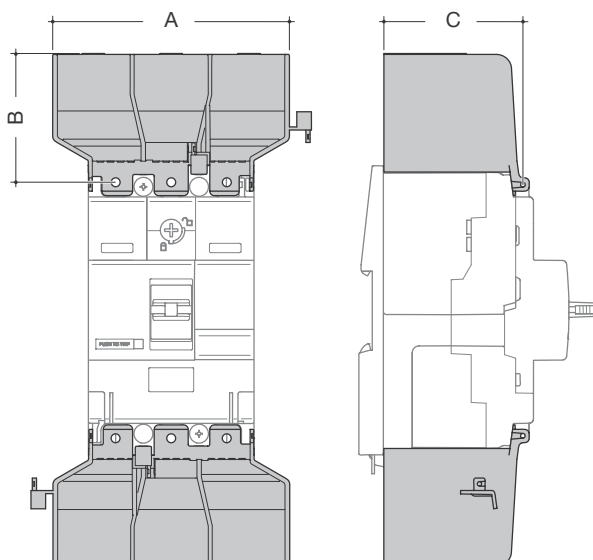
Klemmenabdeckung HYA021H und HYA022H für Anschlussverlängerung gerade



	A (mm)	B (mm)	C (mm)
3P	74,5	50	60,5
4P	99,5	50	60,5

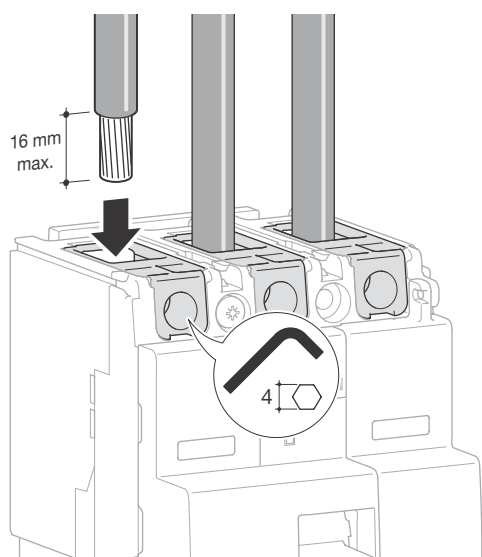
Für die Käfigklemmen HYA027H, HYA028H ist das Maß B 25 mm.

Klemmenabdeckung HYA023H und HYA024H für Anschlussverlängerung gespreizt



	A (mm)	B (mm)	C (mm)
3P	106,5	50	60,5
4P	141,5	50	60,5

Kabelanschluss

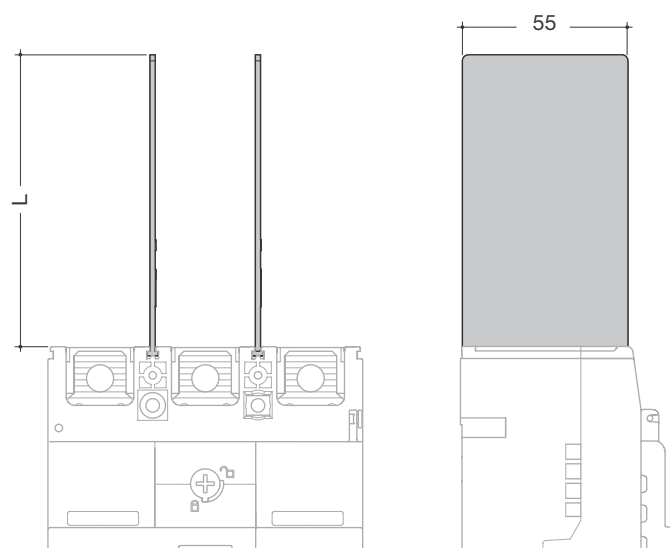
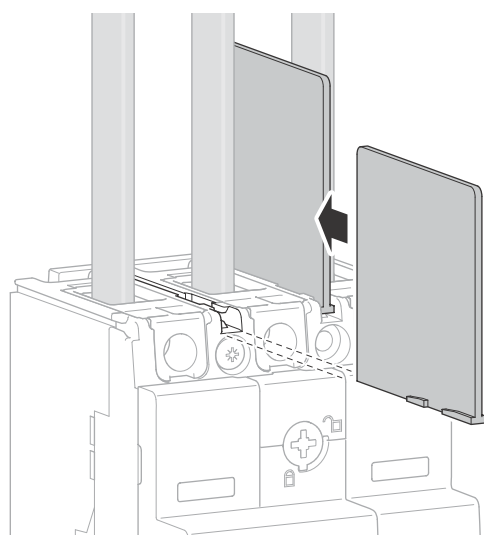


	min. 6 mm ²	max. 70 mm ²
	min. 6 mm ²	max. 95 mm ²
	6,6 Nm	

Die Anschlussklemmen HYA005H und HYA006H sind für Aluminiumkabel. Der Anschlussquerschnitt beträgt 35 bis 95 mm².

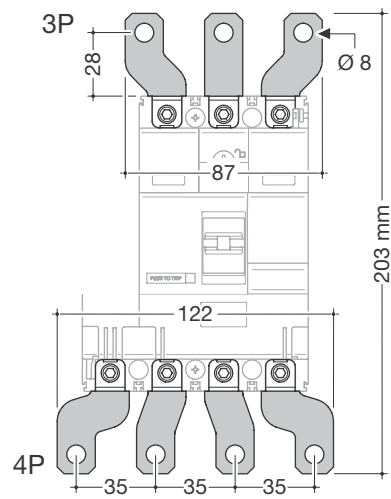
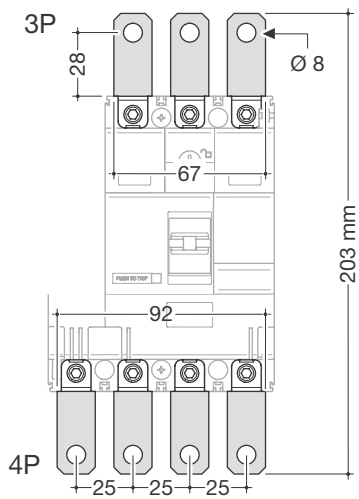
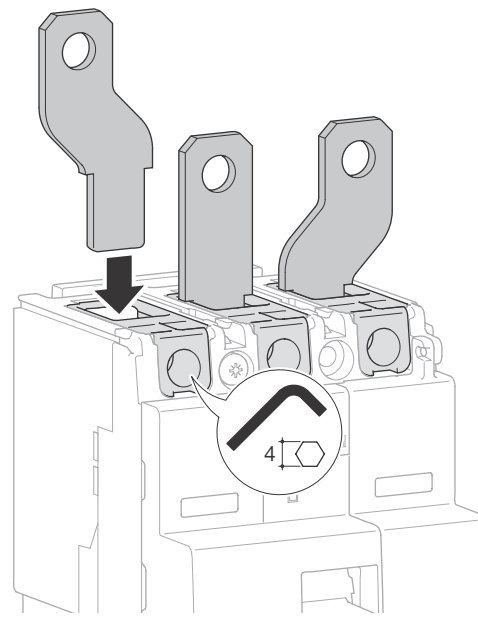
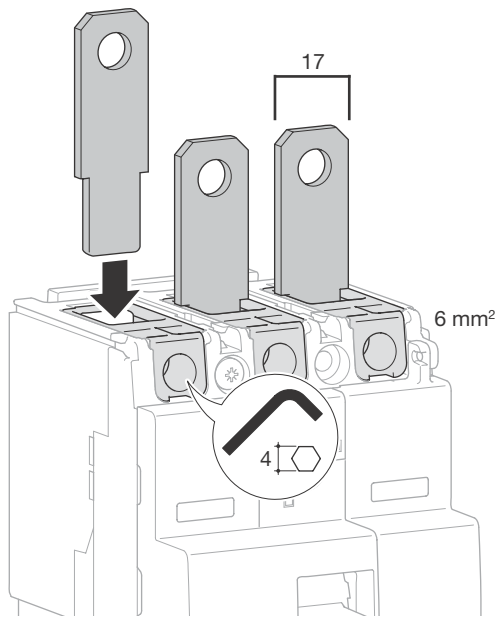
	min. 35 mm ²	max. 70 mm ²
	10 Nm	

Abschottung

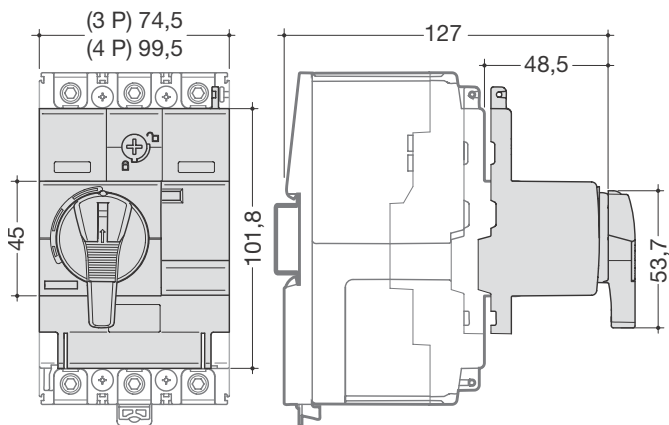


	L (mm)
HYA019H	50
HYB019H	97

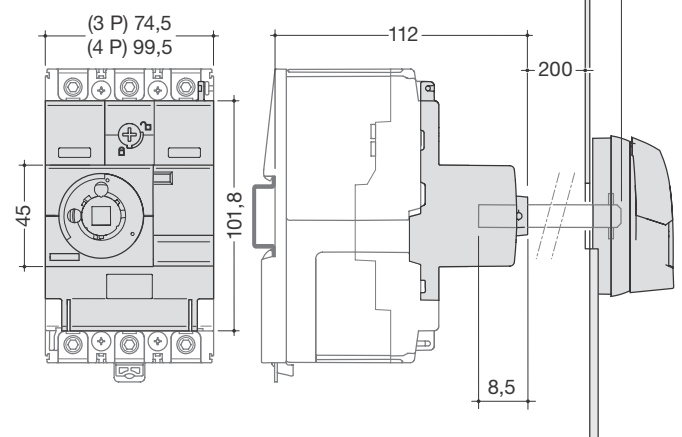
Anschlussverlängerung gerade und gespreizt



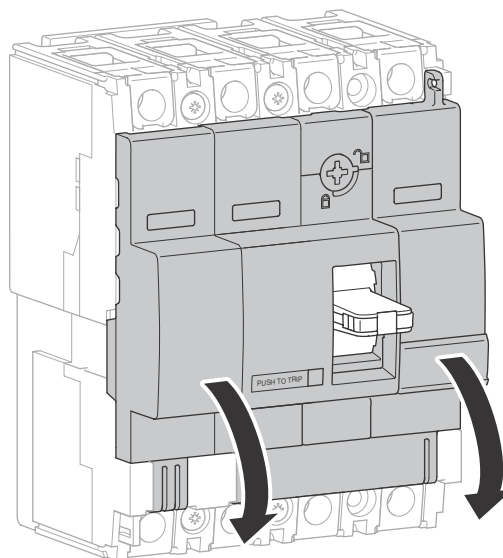
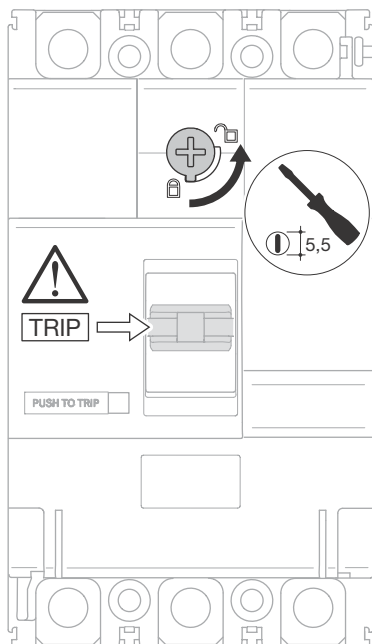
Drehantrieb direkt auf den Schalter



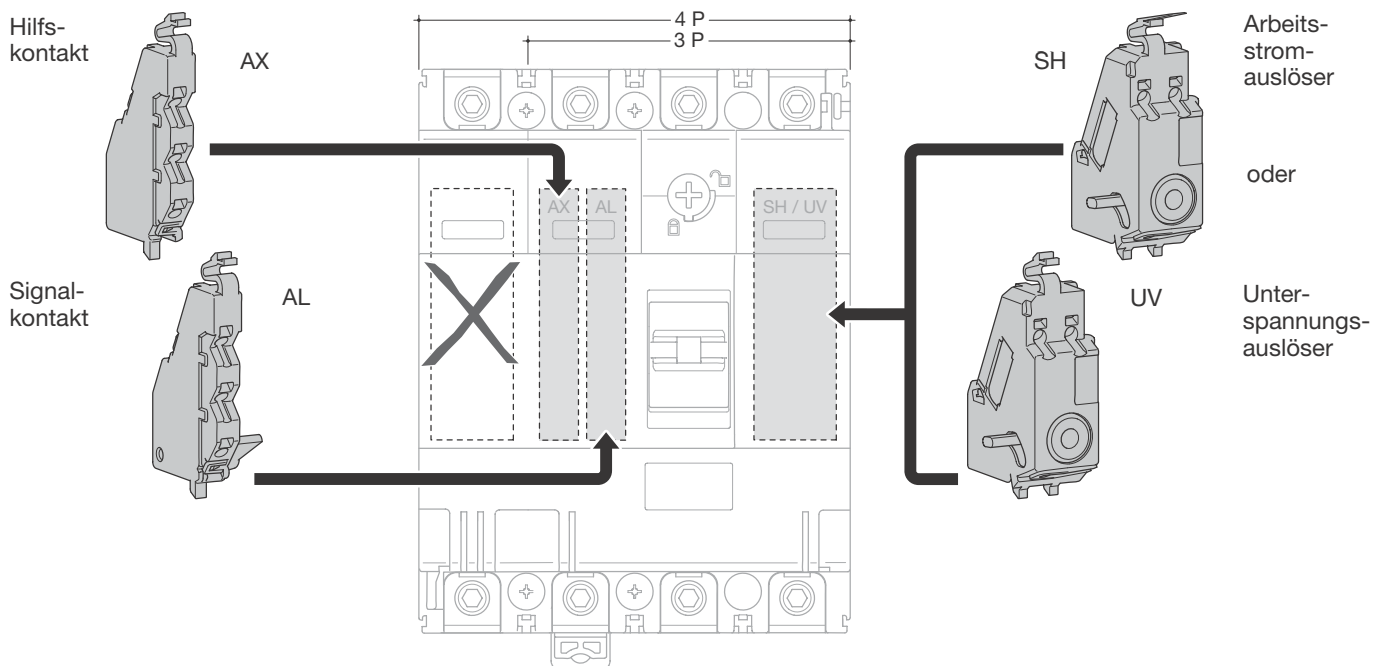
Drehantrieb für den Türeinstbau



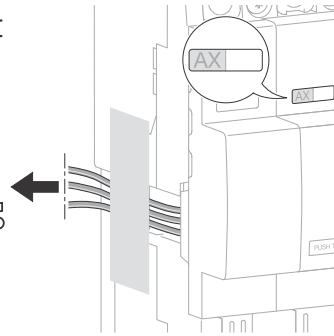
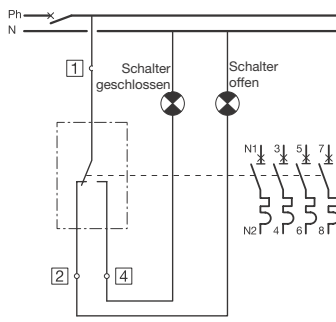
Zubehör für Leistungs- und Lasttrennschalter



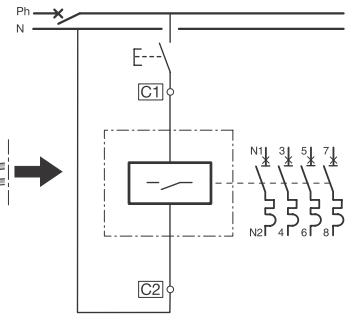
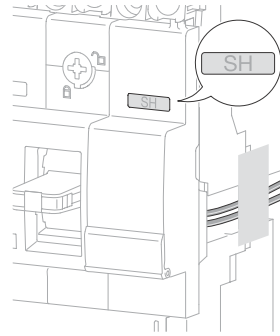
Montage Hilfs-/Signalkontakt und Arbeitsstrom-/Überspannungsauslöser



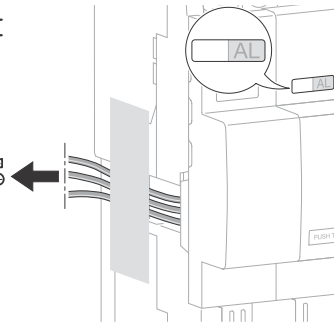
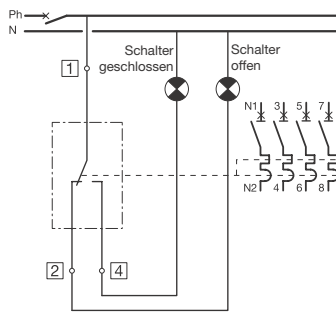
Hilfsschalter



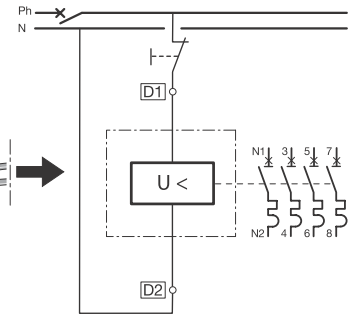
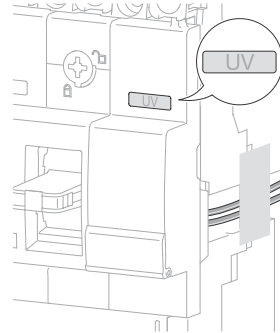
Arbeitsstromauslöser

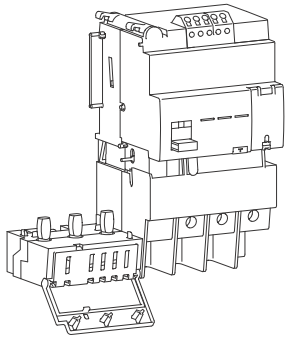


Signalkontakt



Unterspannungsauslöser





Die FI-Blöcke in Verbindung mit Schaltern, dienen als Schutz gegen elektrischen Schlag für Personen (30 mA) oder als Brandschutz (300 mA). Typ A

Eigenschaften

Resettaste

Taste zum Zurückstellen und Anzeigen einer Fehlerstromauslösung

elektrische Prüftaste

Prüftaste zum Auslösen der FI-Blocks, um die elektrische Funktion zu testen

mechanische Prüftaste

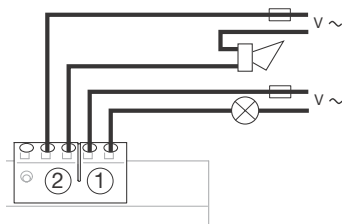
Prüftaste zum Prüfen der mechanischen Verbindung zwischen FI-Block und Schalter

Anzeige des Fehlerstromes in der Anlage per LED

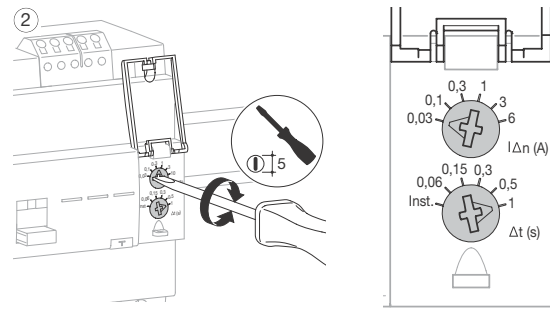
Orange = 25% $I_{\Delta n}$; Rot = 50% $I_{\Delta n}$
Die grüne LED zeigt den Betriebszustand.

Fernsignalisierung bei $I_{\Delta n}$ 50%

Bei einem Fehlerstrom von 50% schaltet der Kontakt.

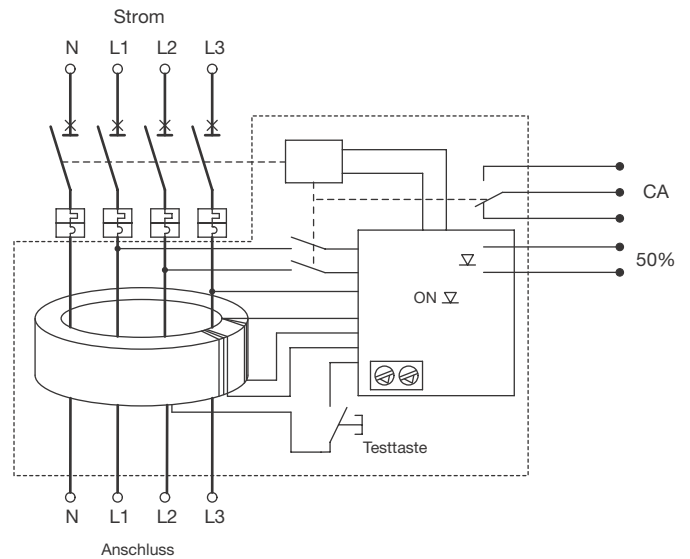


Einstellung des Fehlerstromes ($I_{\Delta n}$) und der Auslösezeit (Δt)



		A ($I_{\Delta n}$)					
		0,03	0,1	0,3	1	3	6
S(Δt)	inst.	OK	OK	OK	OK	OK	OK
	0,06	Nein	OK	OK	OK	OK	OK
	0,15	Nein	OK	OK	OK	OK	OK
	0,3	Nein	OK	OK	OK	OK	OK
	0,5	Nein	OK	OK	OK	OK	OK
	1	Nein	OK	OK	OK	OK	OK

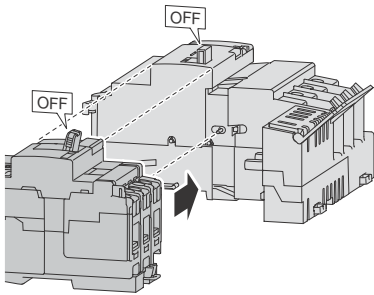
Funktionsschema



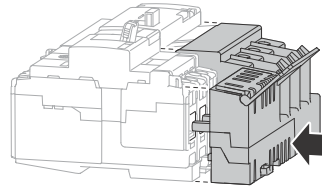
FI-Block mit Schalter verbinden

Schnelle Verbindung der Schalter mit dem FI-Block durch einfaches Aufstecken der Schalter auf den FI-Block.

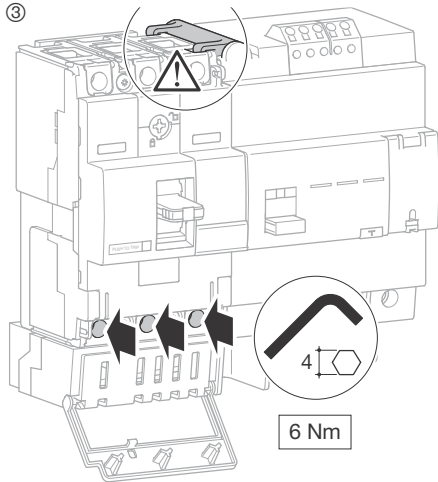
①



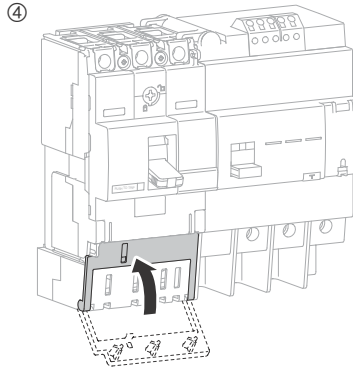
②



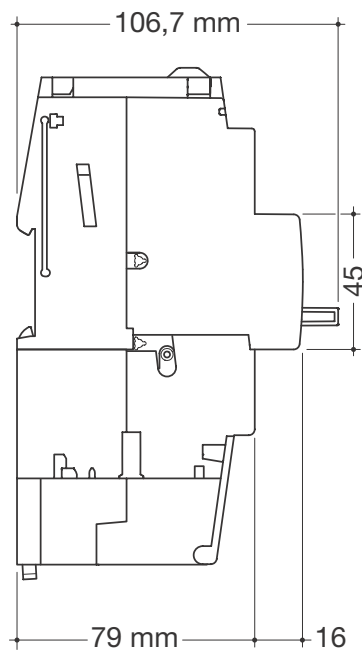
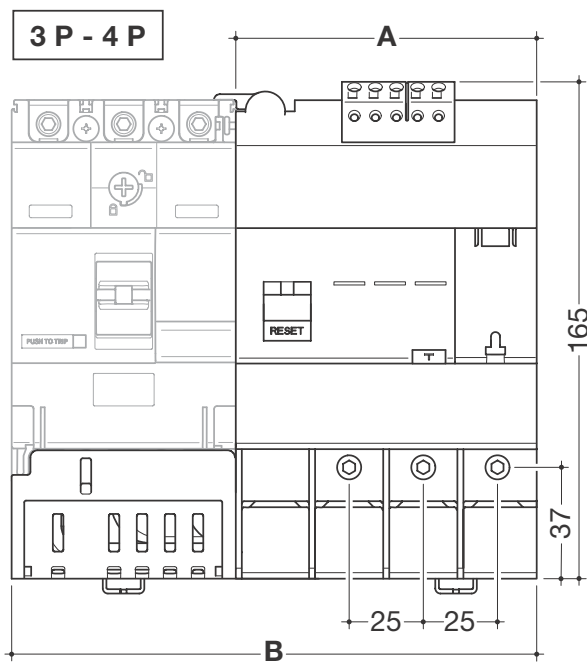
③



④

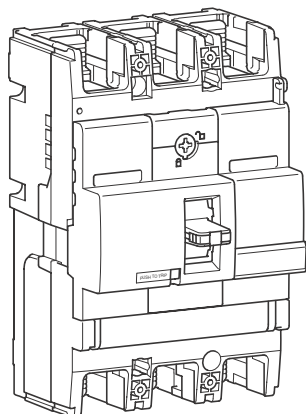


Abmessungen



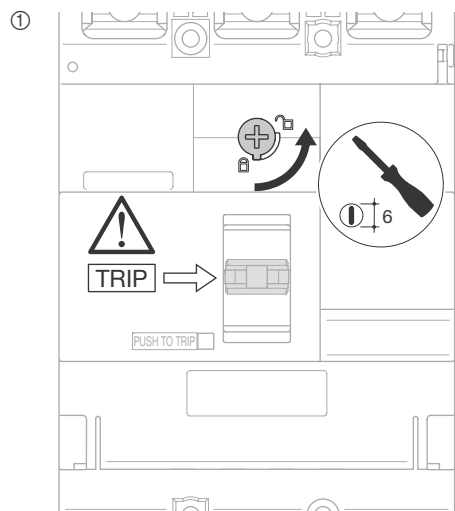
	3P	4P
A (mm)	100	100
B (mm)	174,5	199,5

Leistungsschalter



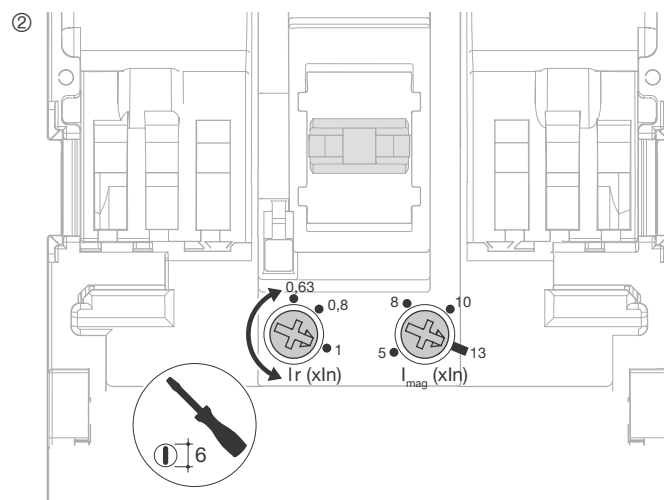
		220/240V AC IEC 60 947-2	380/415V AC IEC 60 947-2
HNB	I_{cu}	85 kA	40 kA
	I_{cs}	40 kA	20 kA
HCB	I_{cm}	-	9 kA
	I_{cw}	-	3 kA -1 s

thermische und magnetische Einstellung

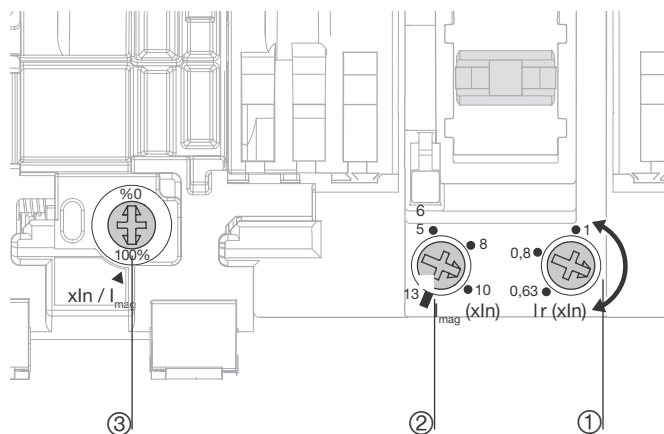


	100 - 200 A	250 A
$I_r (x I_n)$ ①	0,63 - 0,8 - 1 x I_n	
$I_i (x I_n)$ ②	6 - 8 - 10 - 13 x I_n	5 - 7 - 9 - 11 x I_n
$x I_n / I_i$ ③	0 - 100%	
	0 - 60%	

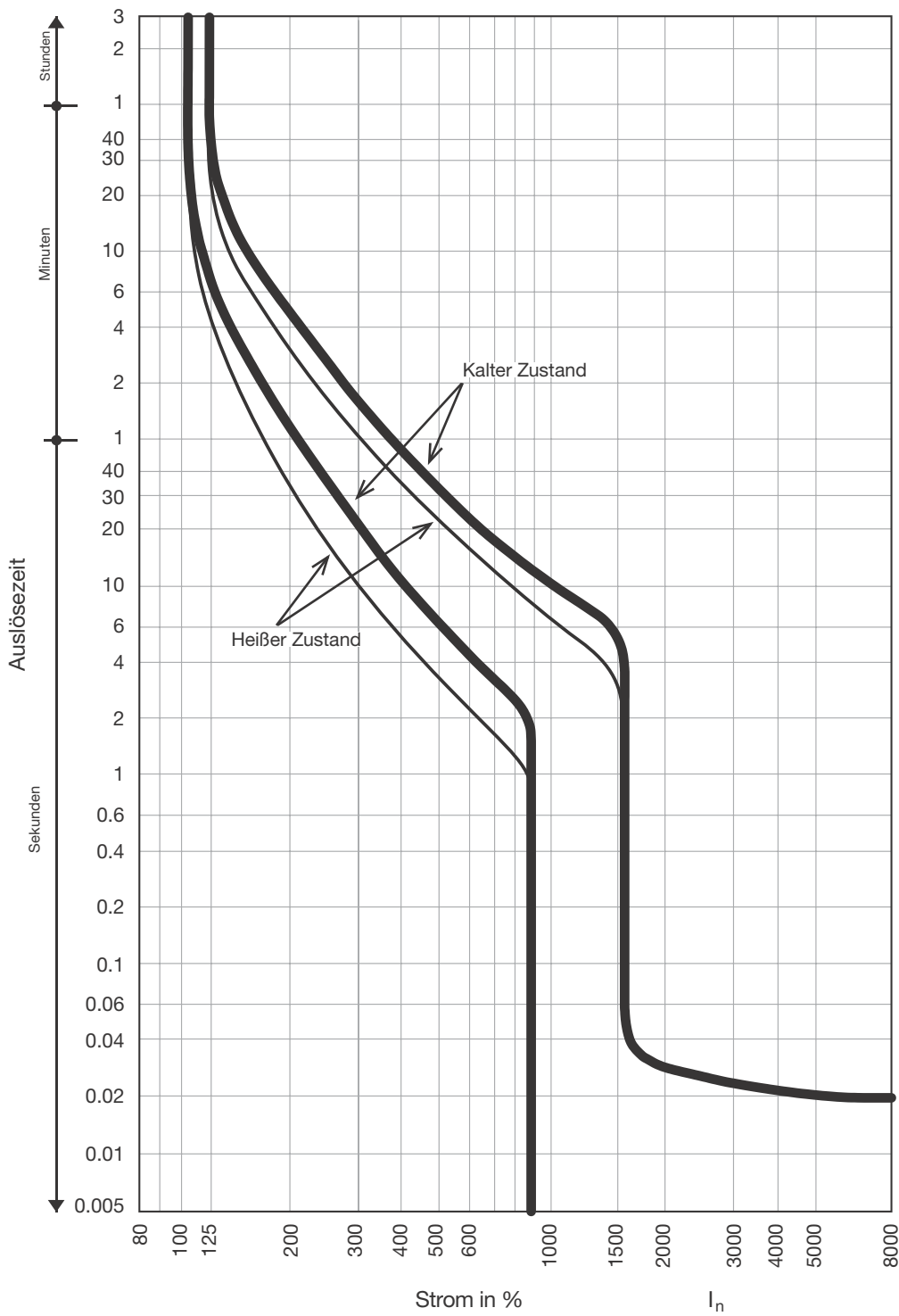
3-polig



4-polig



Zeit-Strom-Kennlinie HNB, HBB, 3-/4-polig



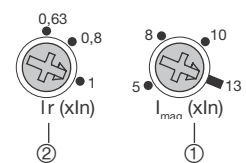
Leistungs- und Lasttrennschalter

IN 100-250 A-

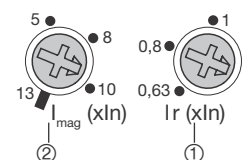
Bemessungsbetriebsstrom ①	I_r	$\times I_N$	0,63	0,8	1
---------------------------	-------	--------------	------	-----	---

Magnetischer Auslöser ②	I_{mag}	$\times I_r$	$> 10 \times I_N$	100 - 200 A				250 A			
				6	8	10	13	5	7	9	11

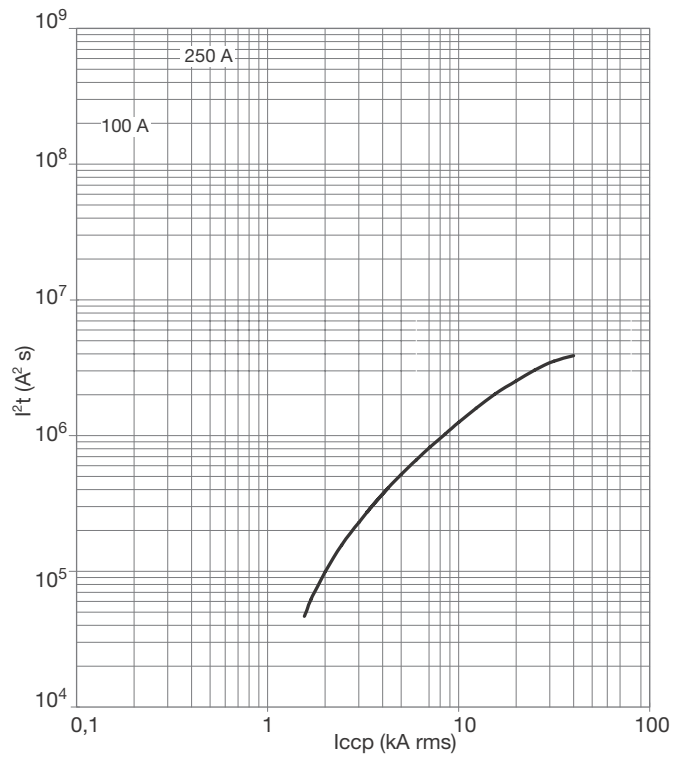
3-polig



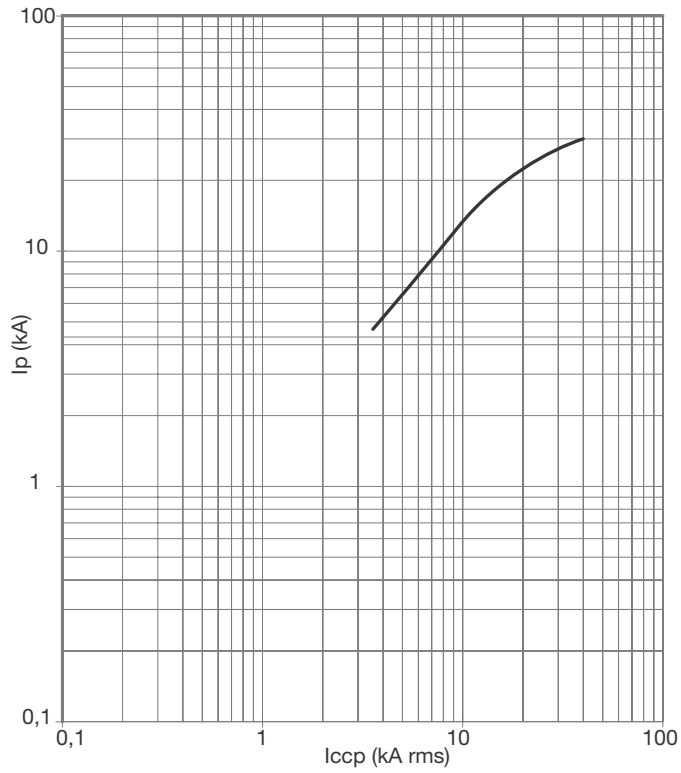
4-polig



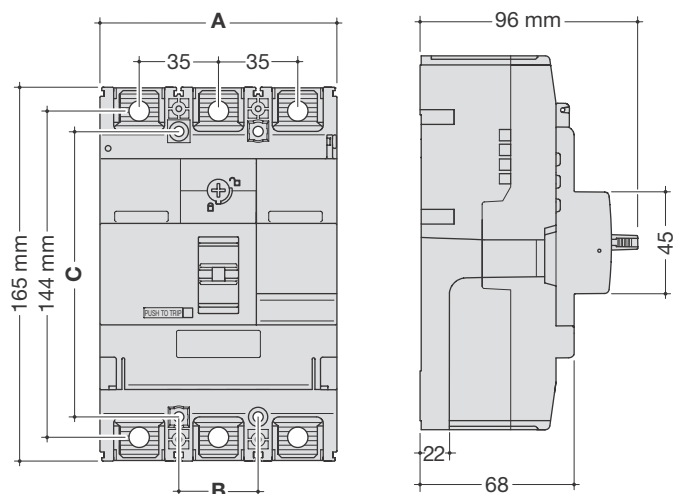
Durchlassenergie (I^2t)



Kurzschlussstrom-Begrenzungskurve (I_p)



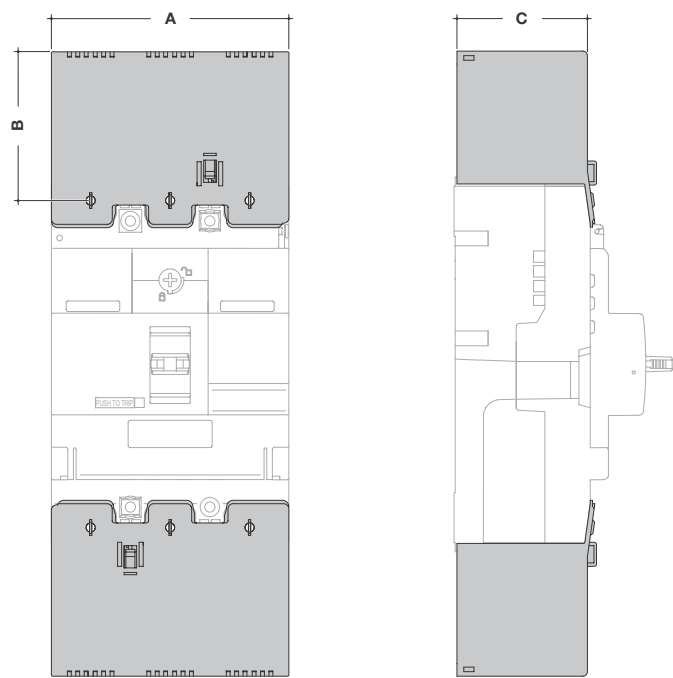
Abmessungen



	A (mm)	B (mm)	C (mm)
3P	104,5	35	126
4P	139,5	35	126

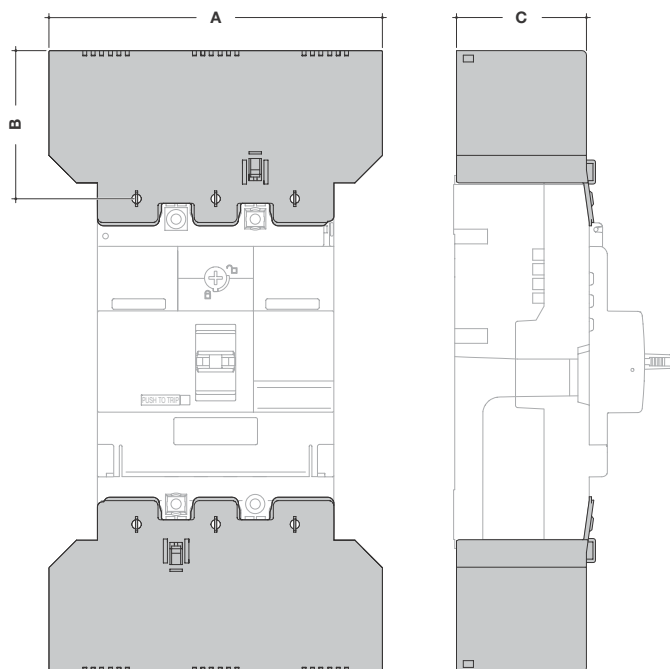
Leistungs- und Lasttrennschalter

Klemmenabdeckung HYB021H und HYB022H für Anschlussverlängerung gerade



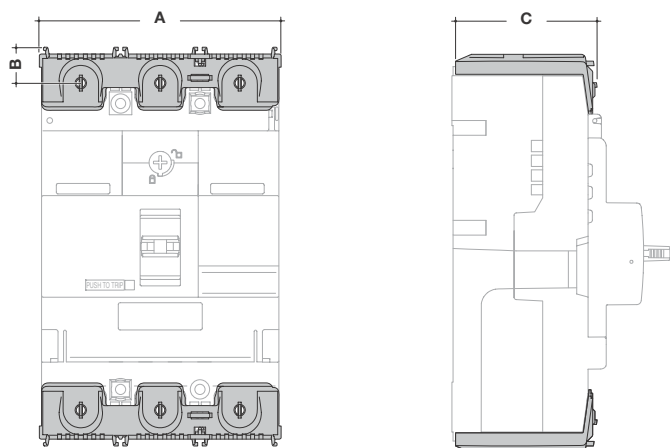
	A (mm)	B (mm)	C (mm)
3P	104,8	54,5	64
4P	139,8	54,5	64

Klemmenabdeckung HYB023H und HYB024H für Anschlussverlängerungen gespreizt



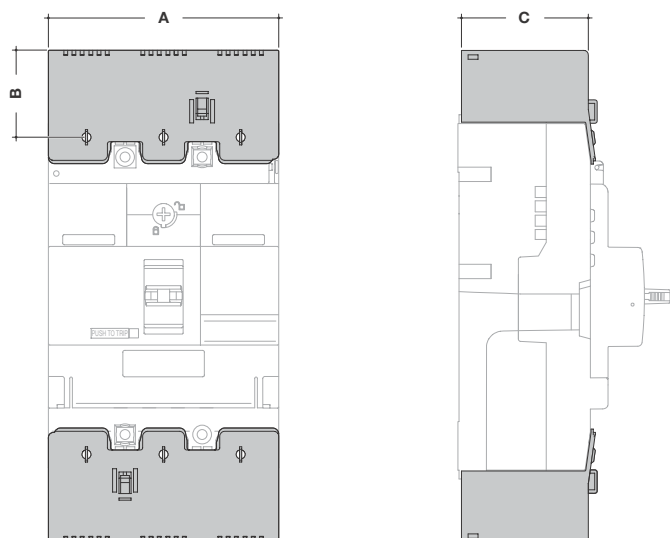
	A (mm)	B (mm)	C (mm)
3P	147,5	54,5	64
4P	196	54,5	64

Klemmenabdeckung HYB025H und HYB026H bei Rückanschluss



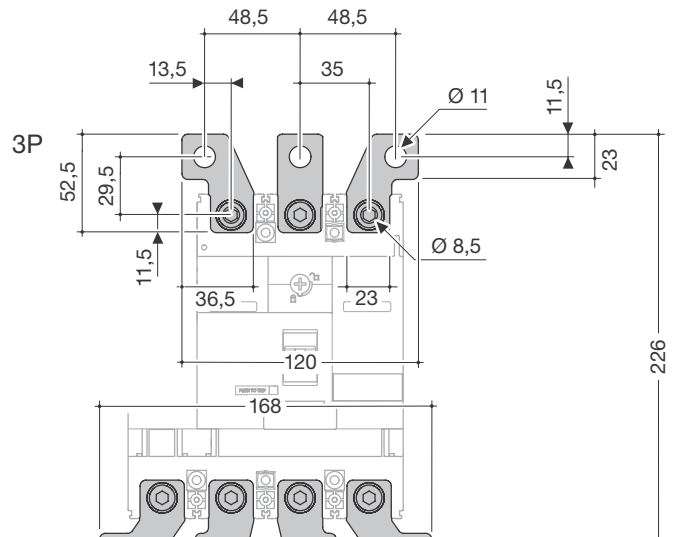
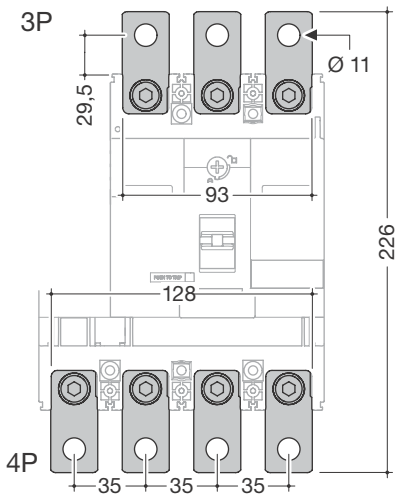
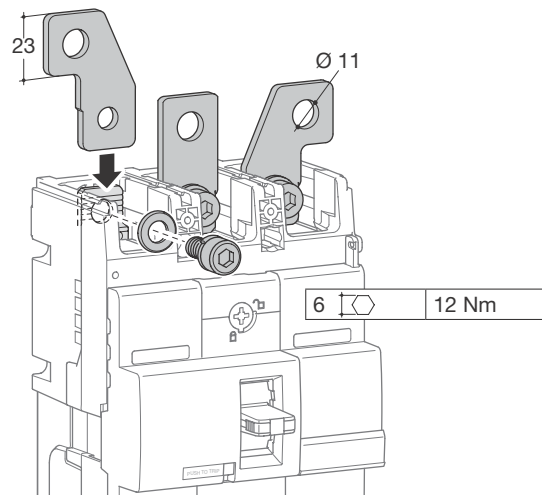
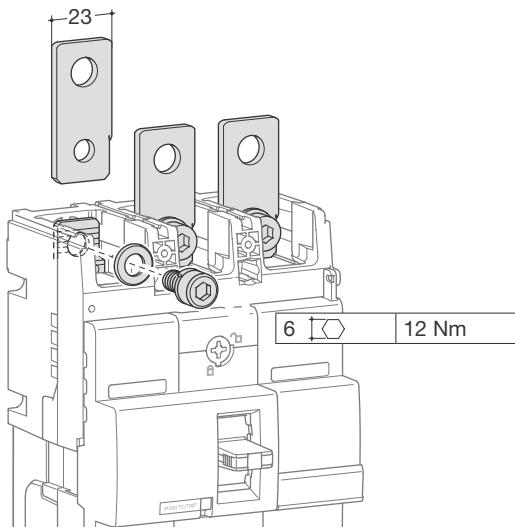
	A (mm)	B (mm)	C (mm)
3P	104,8	5	64
4P	139,4	5	64

Käfigklemmenabdeckung HYB027H und HYB028H für Käfigklemmen

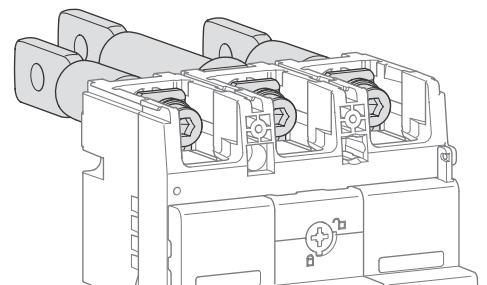
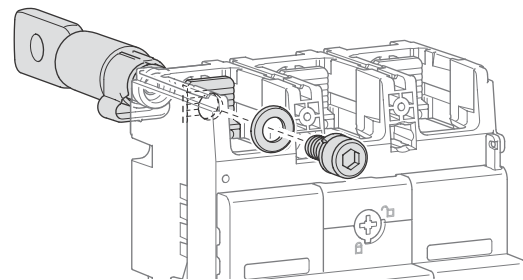
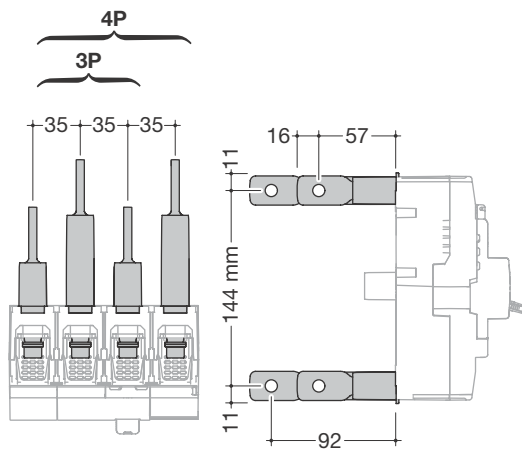


	A (mm)	B (mm)	C (mm)
3P	104,8	28,5	64
4P	139,8	28,5	64

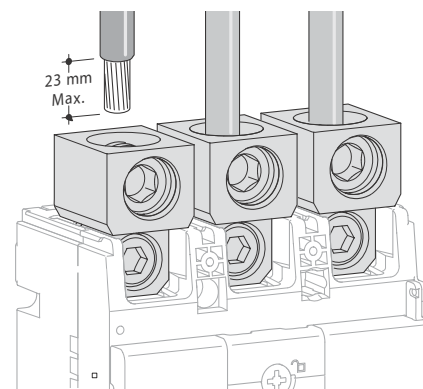
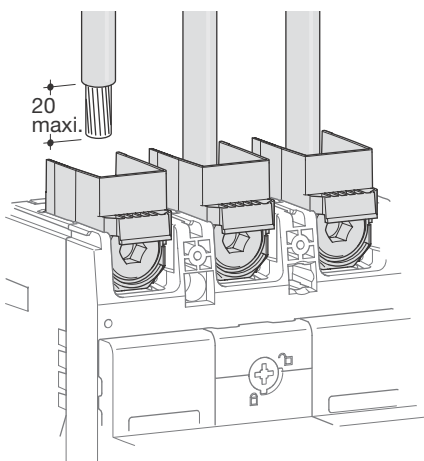
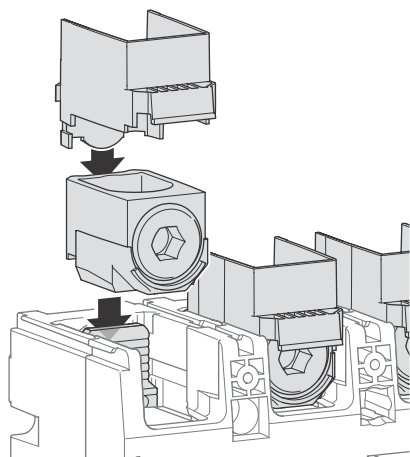
Anschlussverlängerungen gerade und gespreizt



Rückanschluss

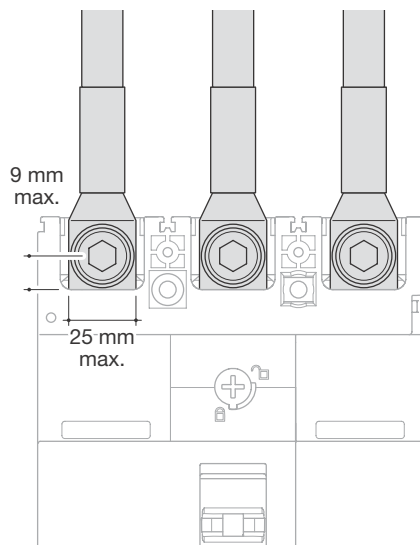
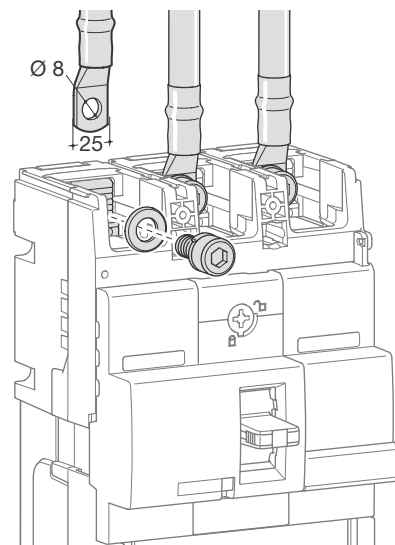


Anschluss Käfigklemme

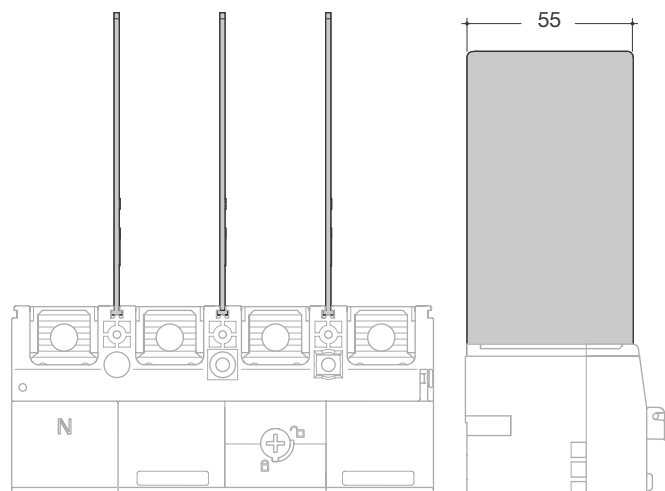
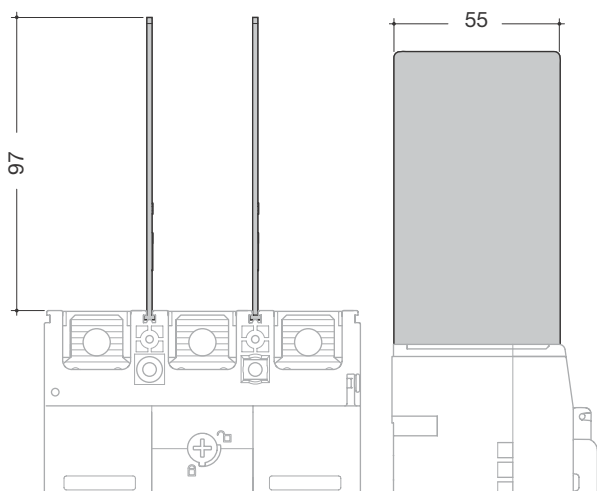


	min. 35 mm ²	max. 150 mm ²		min. 95 mm ²	max. 240 mm ²
	min. 35 mm ²	max. 185 mm ²		95 mm ² bis 240 mm ² = 25 Nm	
	35 mm ² bis 50 mm ² = 25 Nm		60 mm ² bis 185 mm ² = 25 Nm		

Anschluss mit Kabelschuh

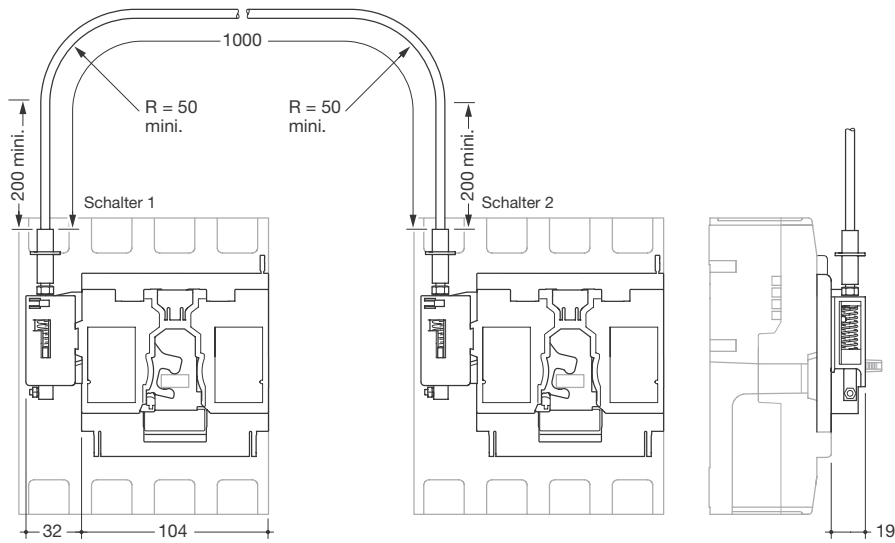


Abschottung



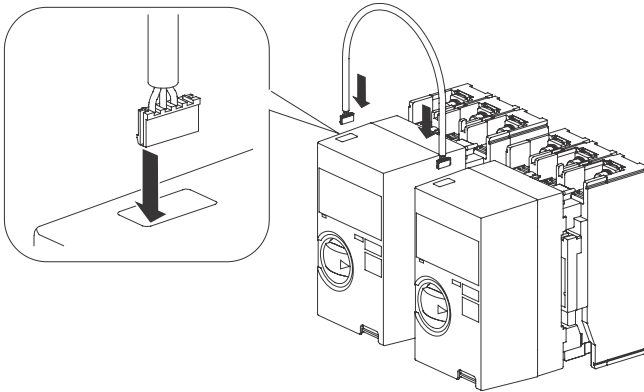
Verriegelung

Mechanische Verriegelung:
Länge HXB065H: 1000 mm

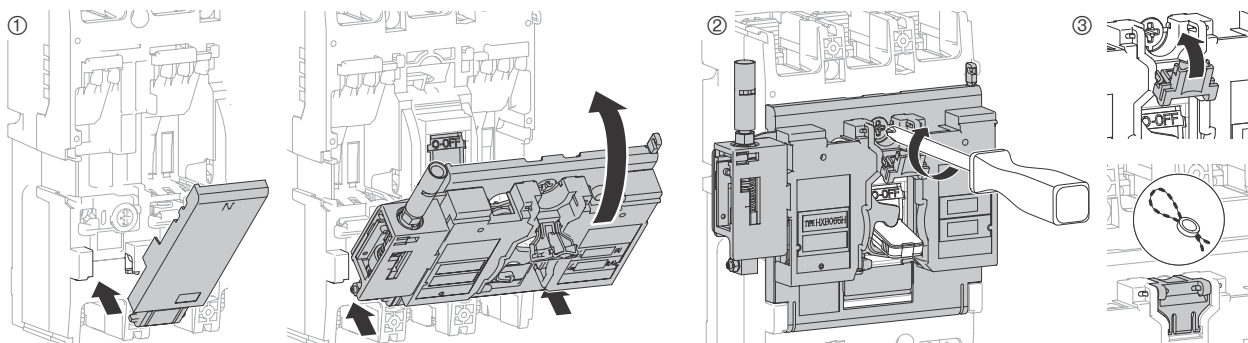


Elektrische Verriegelung:
Anwendung mit Motorantrieb HXB04xH

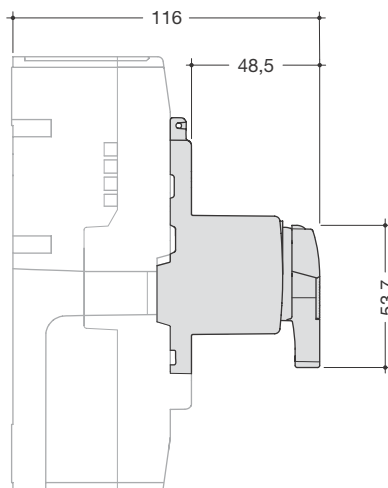
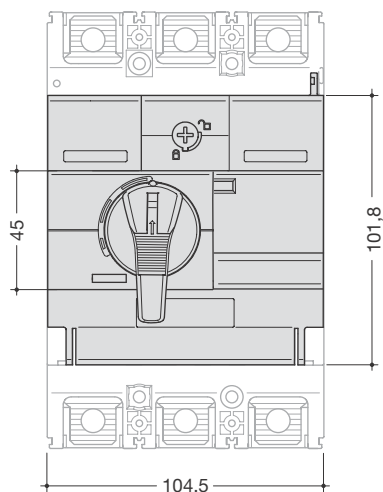
Motorantrieb Typ	x250	
x250, h250	HXB068H	Länge HXB068H: 1500 mm
h400, h630, h800, h1000	HXB069H	Länge HXB069H: 2100 mm



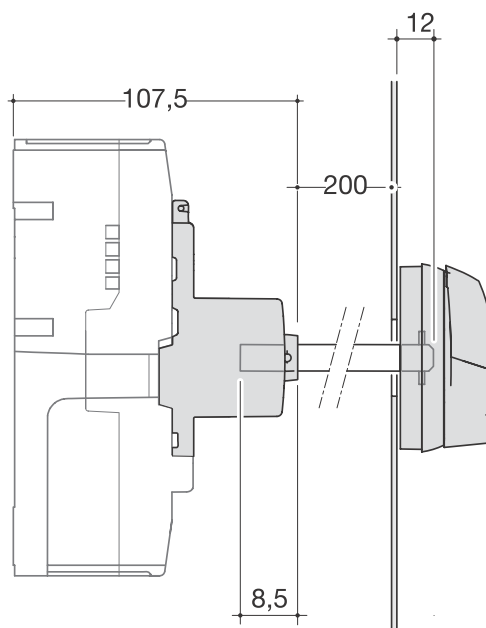
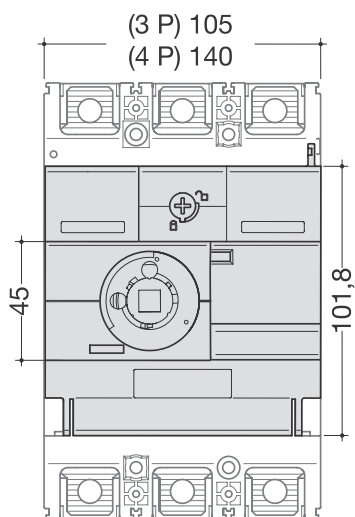
Montage



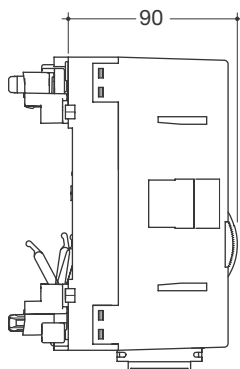
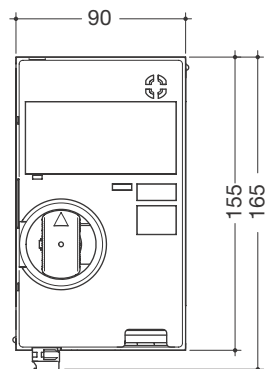
Drehantrieb direkt auf dem Schalter



Drehantrieb für den Türerbau

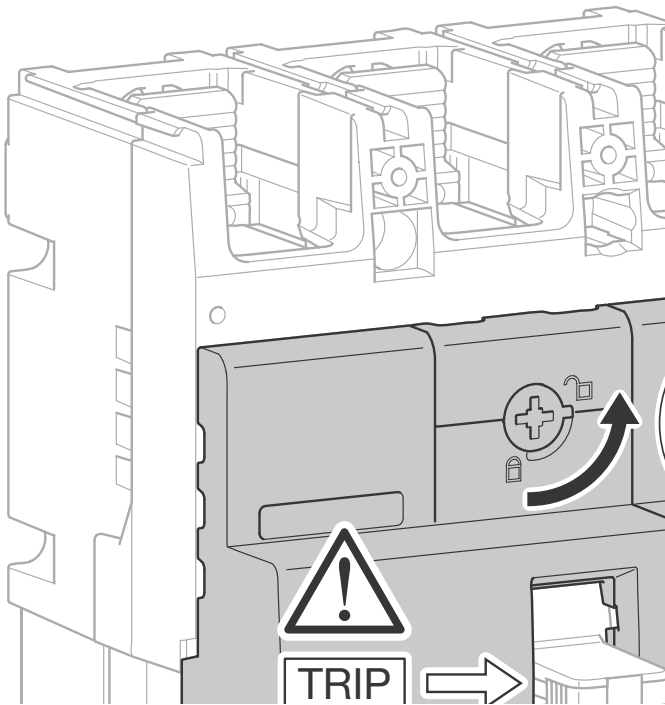


Motorantrieb

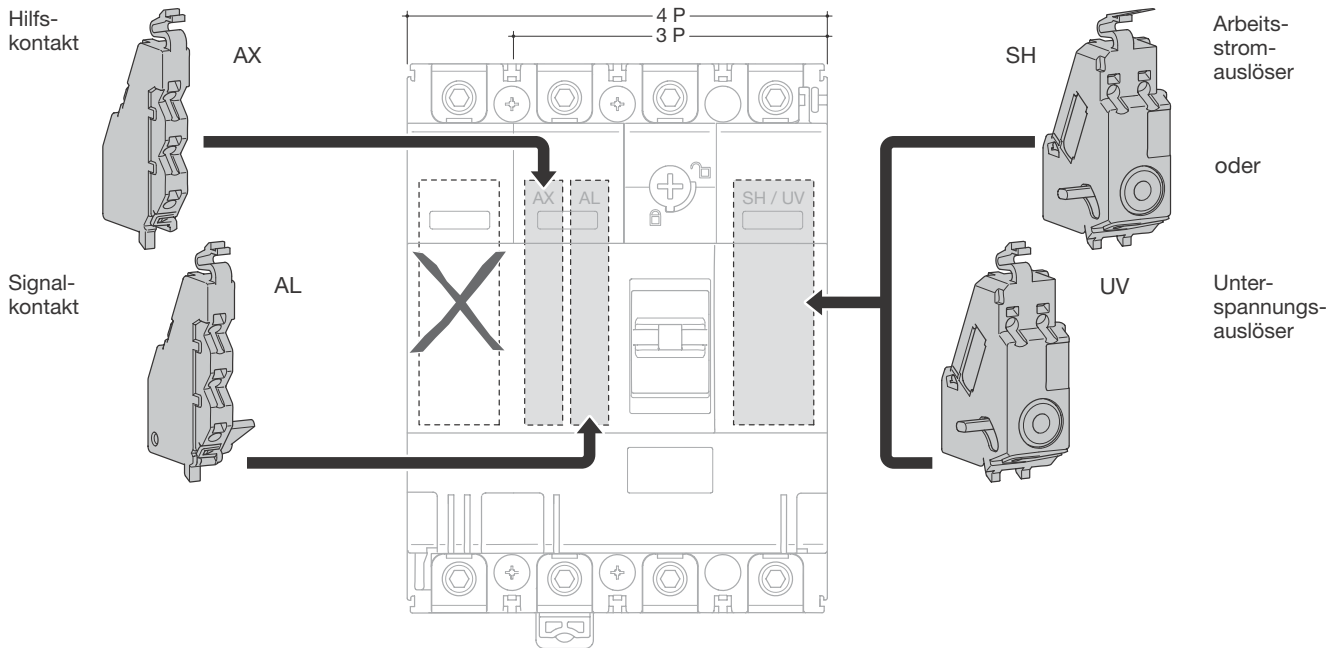


		HXB040H	HXB042H
Betriebsspannung		24 VDC	230-240 VAC
Betriebsstrom/ Anzugsstrom (A)	24 VDC	18/26	
	230-240 VAC	-	3,5 / 7
Schaltzeiten	(ON)	0,1 s	
	(OFF)	0,1 s	
	(RESET)	0,1 s	
Antriebsleistung		300 VA min.	
Isolationseigenschaft (1 min)		1000 VAC	1500 VAC

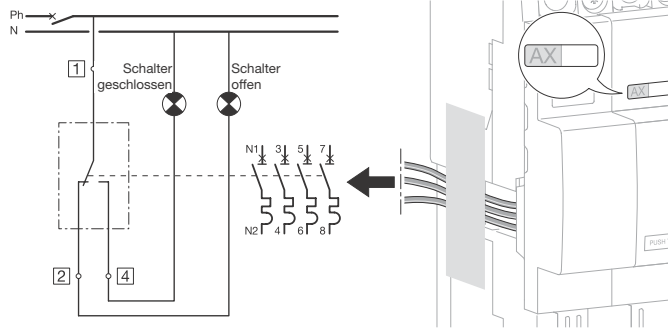
Zubehör für Leistungs- und Lasttrennschalter



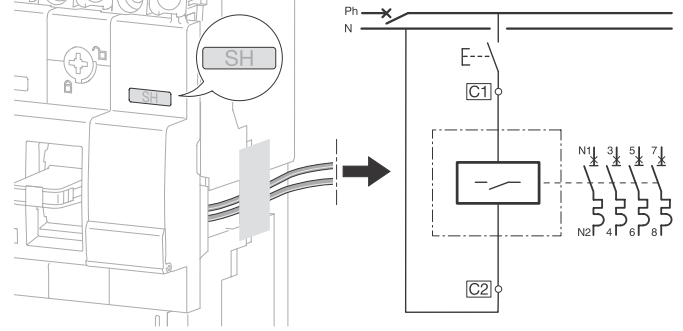
Montage Hilfs-/Signalkontakt und Arbeitsstrom-/Unterspannungsauslöser



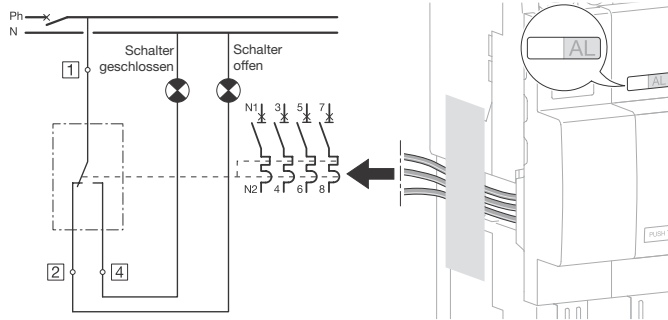
Hilfsschalter



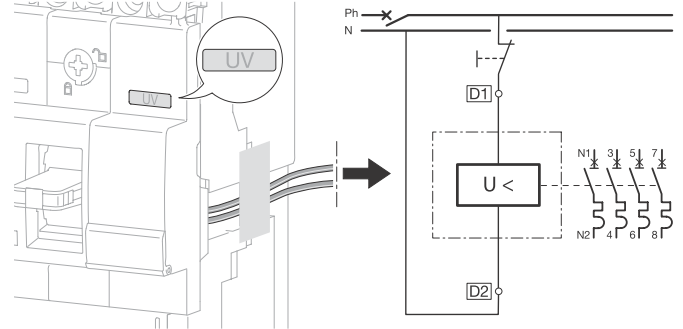
Arbeitsstromauslöser

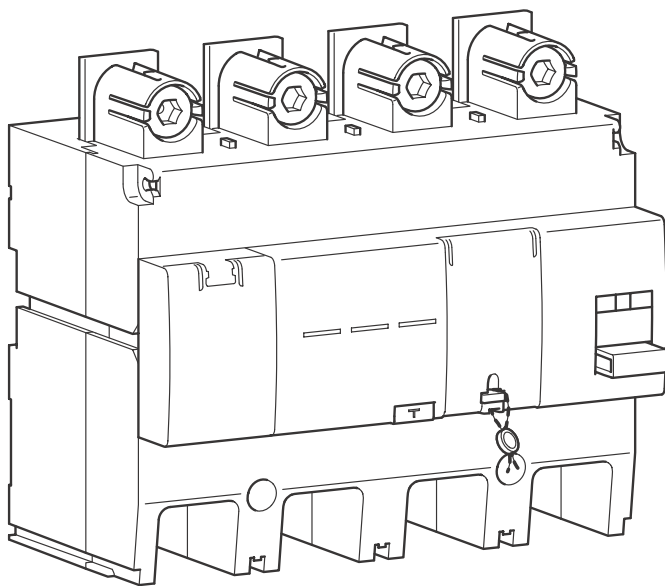


Signalkontakt



Unterspannungsauslöser





Die FI-Blöcke in Verbindung mit Schaltern, dienen als Schutz gegen elektrischen Schlag für Personen (30 mA) oder als Brandschutz (300 mA). Typ A

Eigenschaften

Resettaste

Taste zum Zurückstellen und Anzeigen einer Fehlerstromauslösung

elektrische Prüftaste

Prüftaste zum Auslösen der FI-Blöcke, um die elektrische Funktion zu testen

mechanische Prüftaste

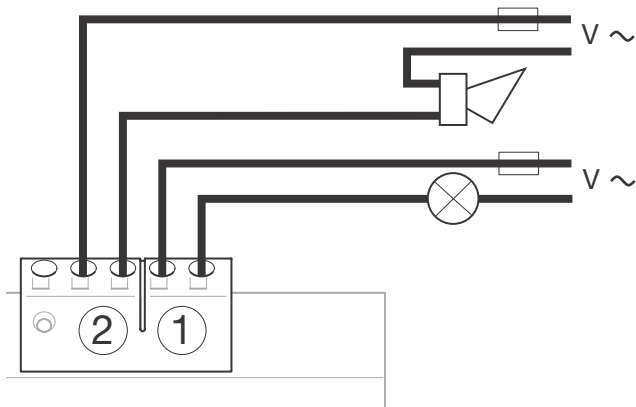
Prüftaste zum Prüfen der mechanischen Verbindung zwischen FI-Block und Schalter

Anzeige des Fehlerstromes in der Anlage per LED

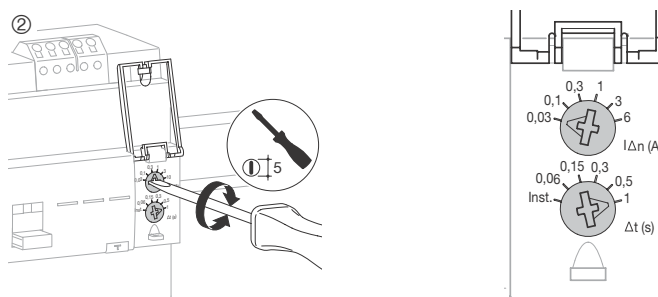
Orange = 25% $I_{\Delta n}$; Rot = 50% $I_{\Delta n}$
Die grüne LED zeigt den Betriebszustand

Fernsignalisierung bei $I_{\Delta n}$ 50%

Bei einem Fehlerstrom von 50% schaltet der Kontakt

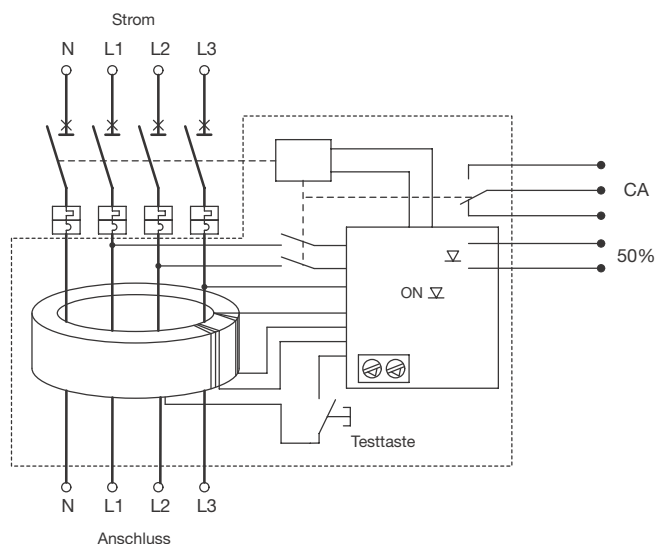


Einstellung des Fehlerstromes ($I_{\Delta n}$) und der Auslösezeit (t)

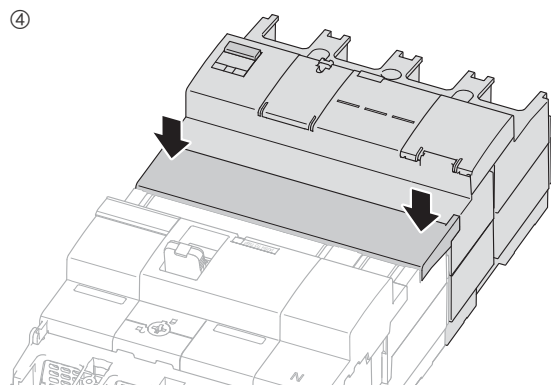
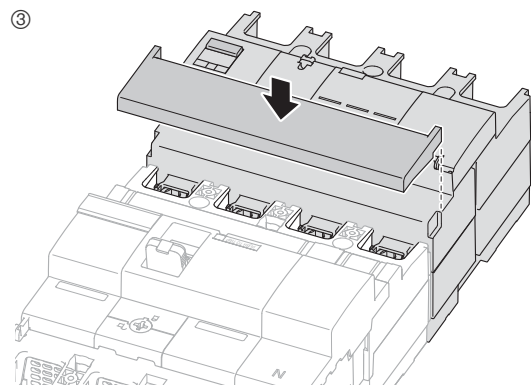
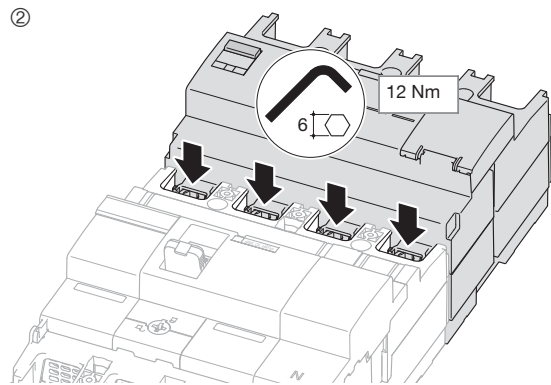
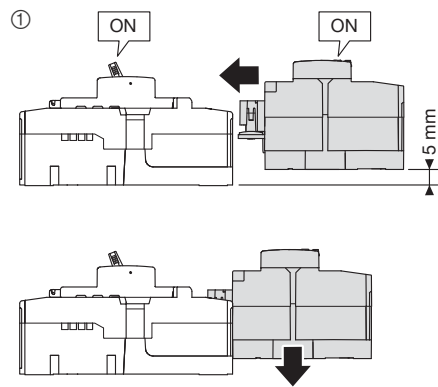


		A ($I_{\Delta n}$)					
		0,03	0,1	0,3	1	3	6
S (Δt)	inst.	OK	OK	OK	OK	OK	OK
	0,06	Nein	OK	OK	OK	OK	OK
	0,15	Nein	OK	OK	OK	OK	OK
	0,3	Nein	OK	OK	OK	OK	OK
	0,5	Nein	OK	OK	OK	OK	OK
	1	Nein	OK	OK	OK	OK	OK

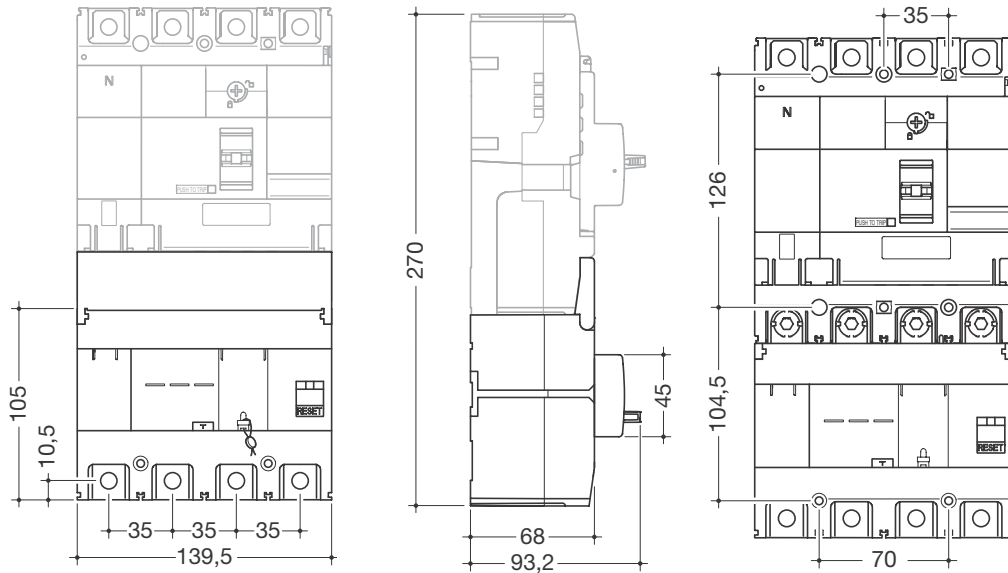
Funktionsschema



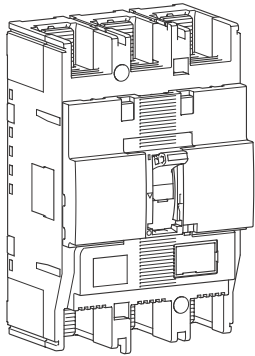
Montage FI-Block am Schalter



Abmessungen



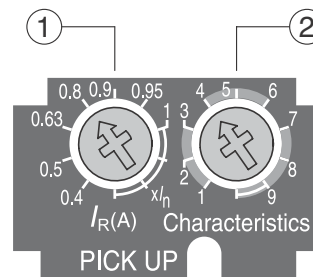
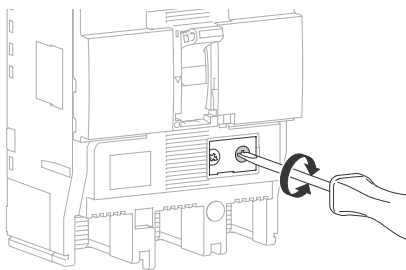
Leistungsschalter



		220 / 240 V AC	380 / 415 V AC	660 / 690 V AC
HNC	I_{cu} (kA)	85	50	7,5
	I_{cs} (kA)	85	25	7,5
HEC	I_{cu} (kA)	100	70	20
	I_{cs} (kA)	100	70	15

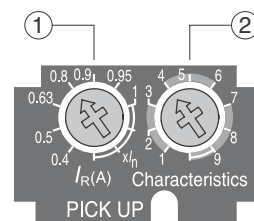
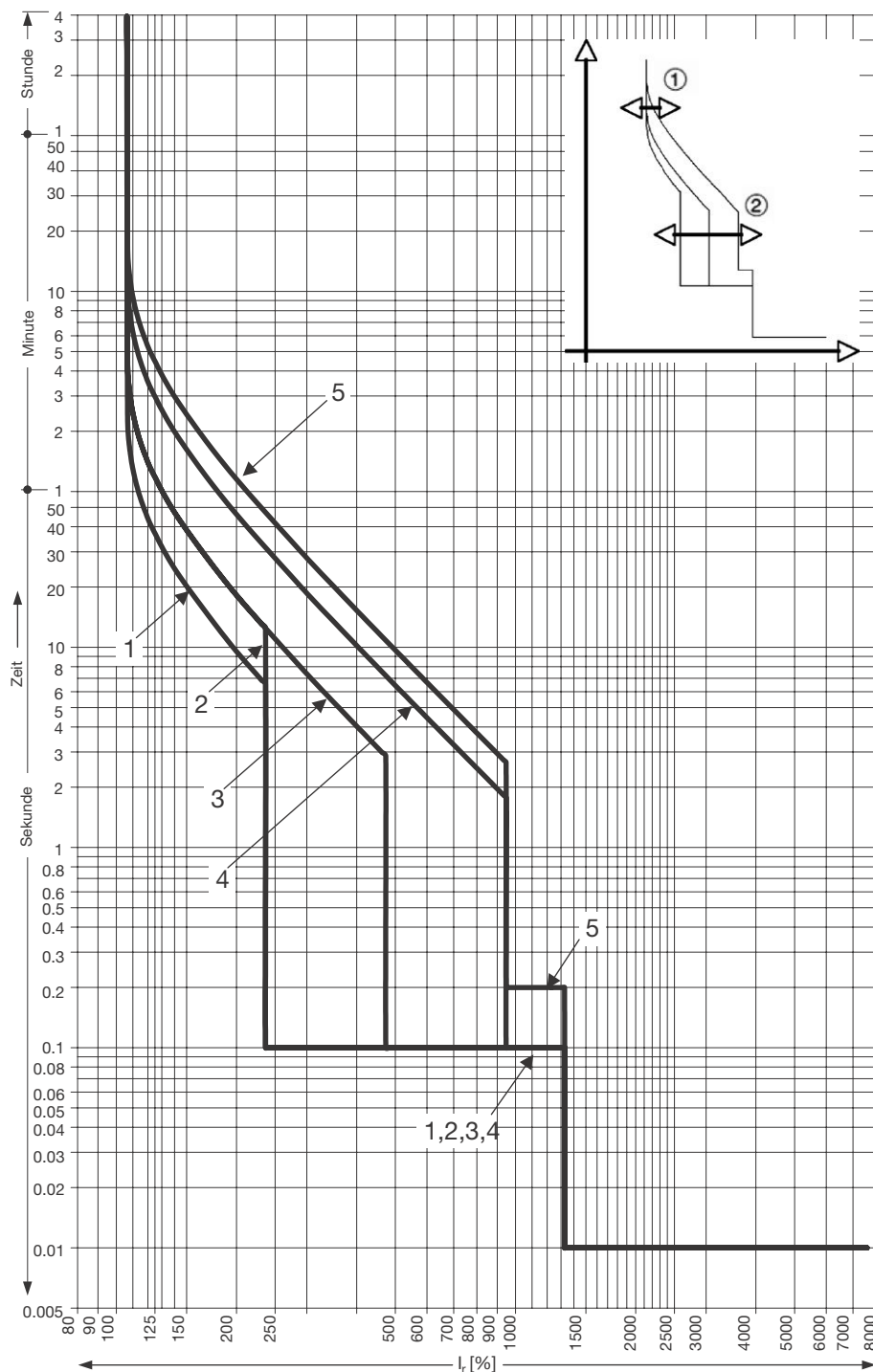
Leistungs- und Lasttrennschalter

Elektronisch einstellbar (LSI)



- LSI**
 L = Langzeitauslöser
 S = Kürzzeitauslöser
 I = Sofortauslöser

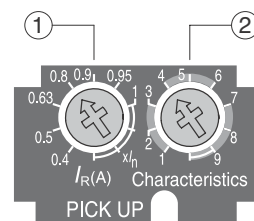
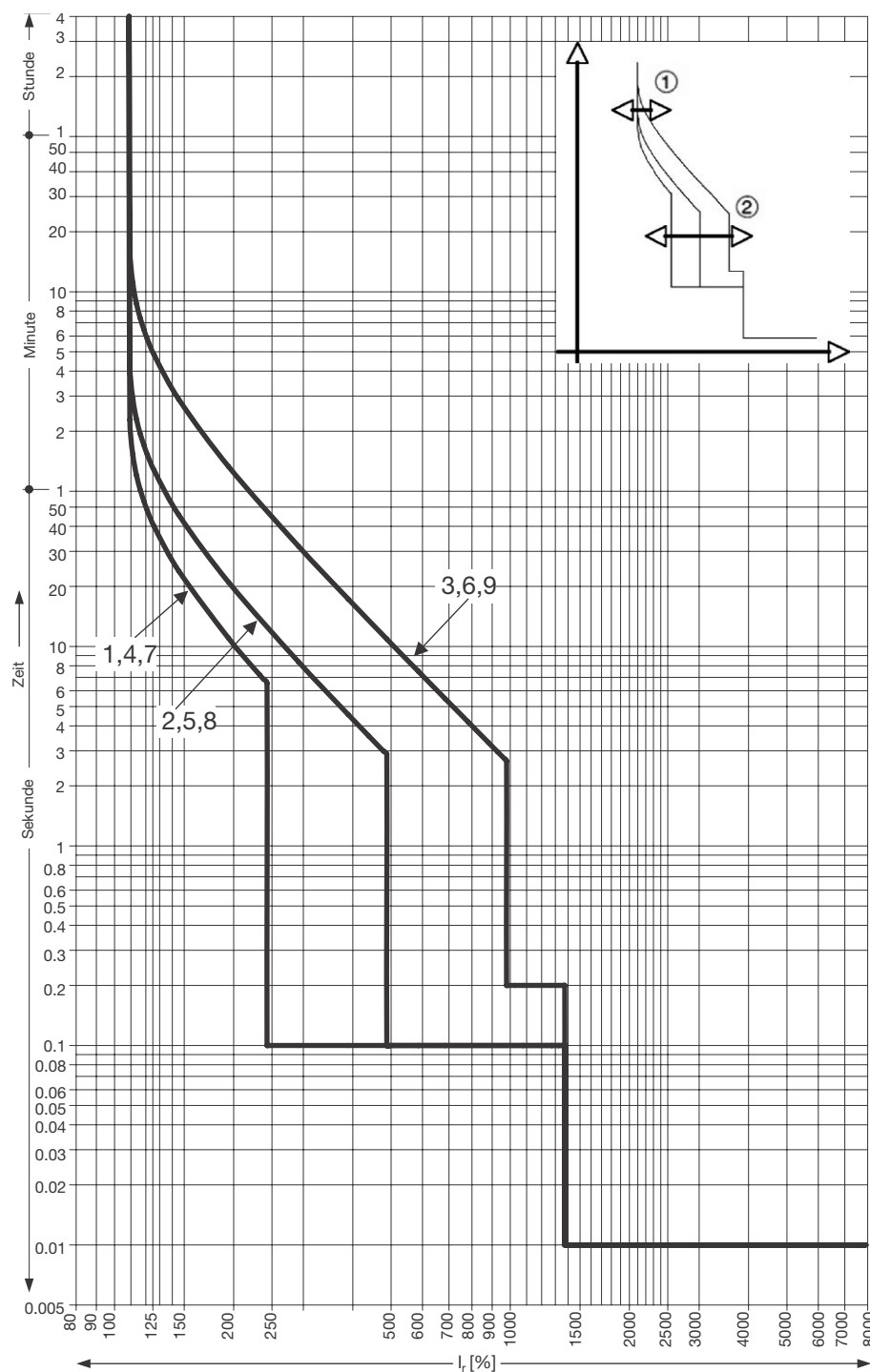
Zeit-Strom-Kennlinie 3-polige Schalter HNC, HEC, 3-polig



- Charakteristiken:
 1 Generator
 2 + 3 Transformator
 4 + 5 Geräteschutz

Bemessungsbetriebsstrom ①		I_r	$x I_n$	0,4	0,5	0,63	0,8	0,9	0,95	1
Charakteristik ②			Nr.	1	2	3	4	5		
Einstellung	L	t_r	(s)	11	21	21	5	7,5		
				200 % x I_r				600 % x I_r		
	S	I_{sd}	$x I_r$	2,5	2,5	5	10	10		
		I_{sd}	(s)	0,1	0,1	0,1	0,1	0,1	0,2	
I	I_i	$x I_r$		14 (max 13 x I_r)						

Zeit-Strom-Kennlinie 4-polige Schalter HNC, HEC, 4-polig

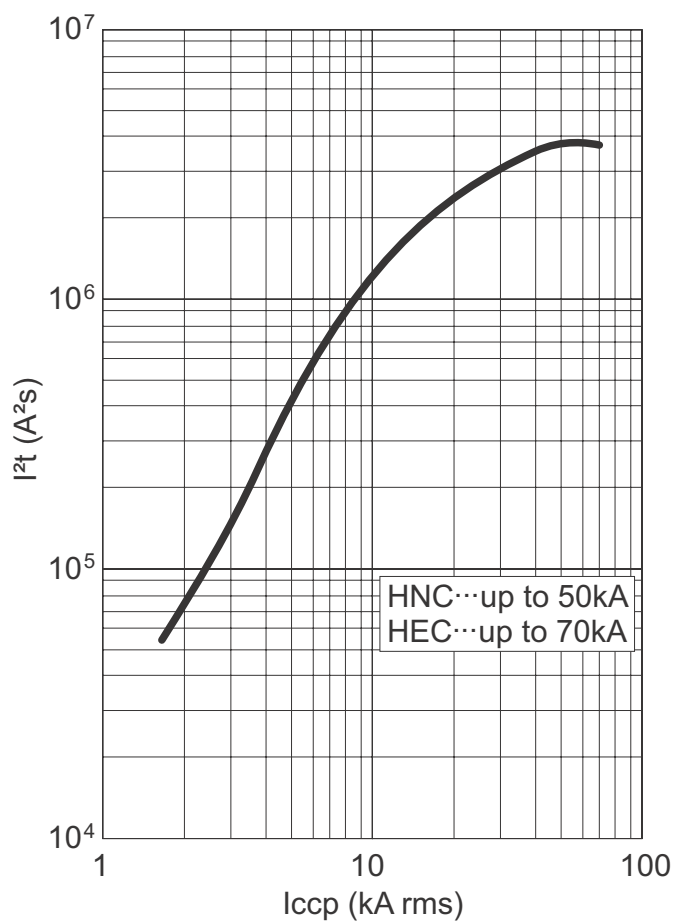


- Charakteristiken:
 1, 4 und 7 Generator
 2, 5 und 8 Transformator
 3, 6 und 9 Geräteschutz

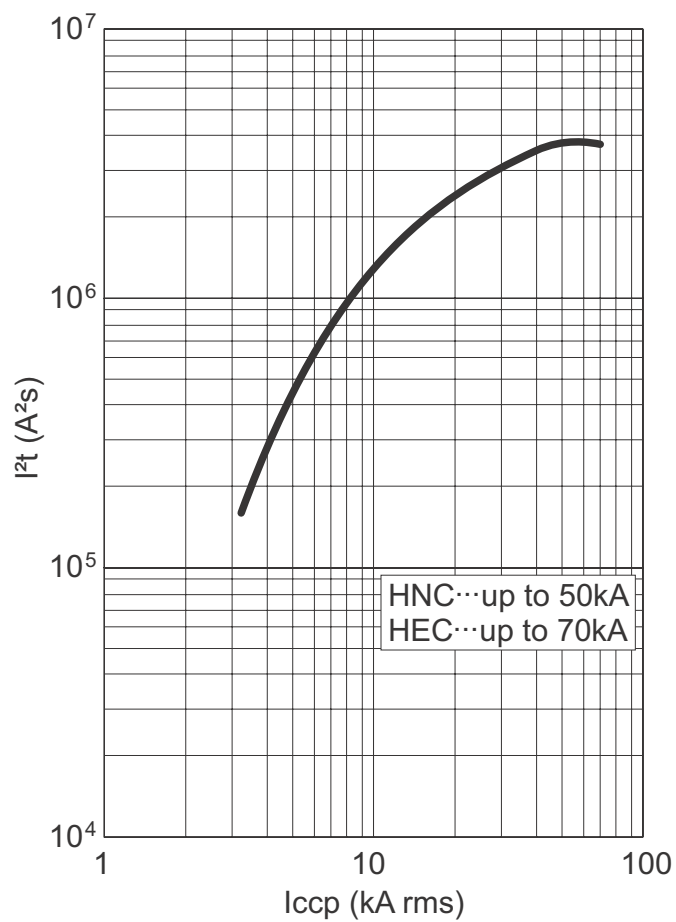
Leistungs- und Lasttrennschalter

Bemessungsbetriebsstrom ①		I_r	$x I_n$	0,4	0,5	0,63	0,8	0,9	0,95	1		
Charakteristik ②		Nr.		1	2	3	4	5	6	7	8	9
Einstellung	L	t_r	(s)	11	21	7,5	11	21	7,5	11	21	7,5
	S	I_{sd}	$x I_r$	2,5	5	10	2,5	5	10	2,5	5	10
		I_{sd}	(s)		0,1		0,2	0,1		0,2	0,1	
I	I_i	$x I_r$		14								
	Neutralleiter			nein			0,5		1			

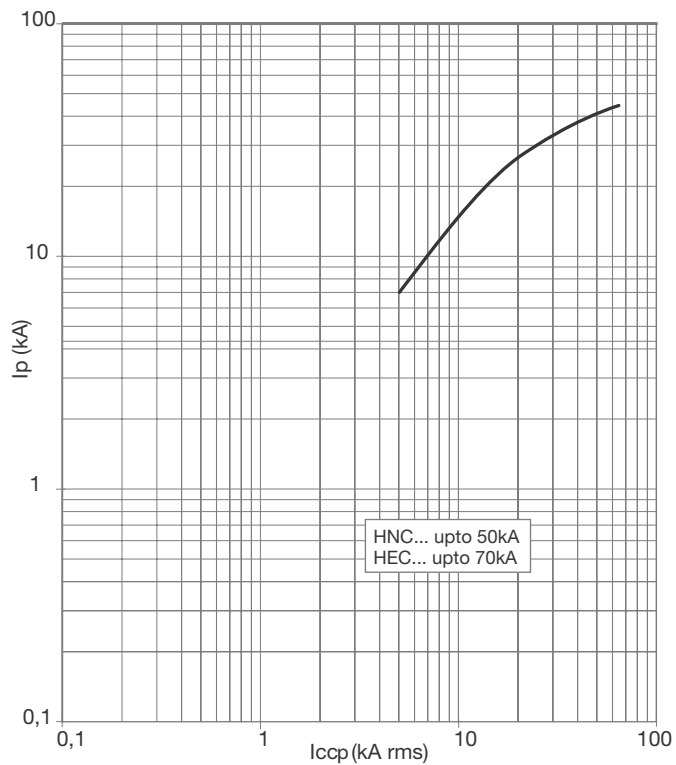
Durchlassenergie (I_2t) HNC, HEC, bis 125 A, 3-/4-polig



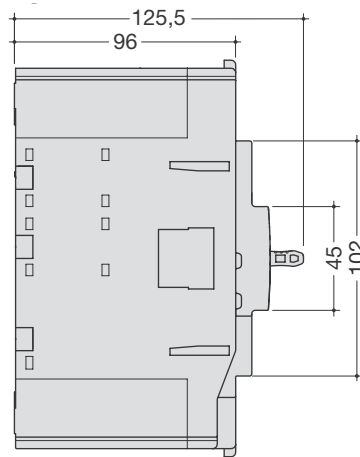
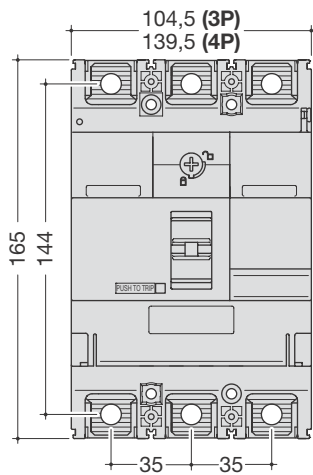
Durchlassenergie (I_2t) HNC, HEC, 160 - 250 A, 3-/4-polig



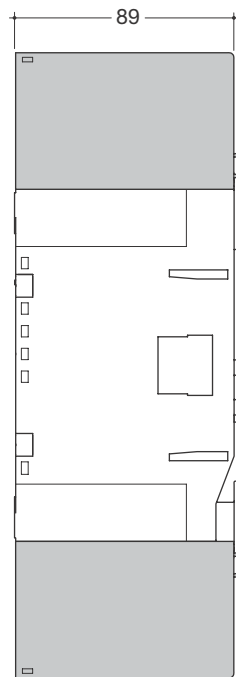
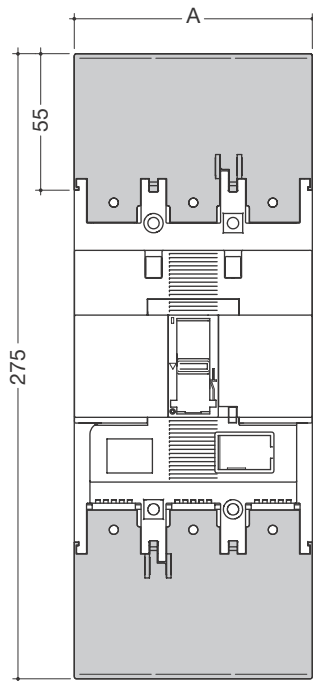
Kurzschlussstrom-Begrenzungskurve (I_p) HNC, HEC, 3-/4-polig



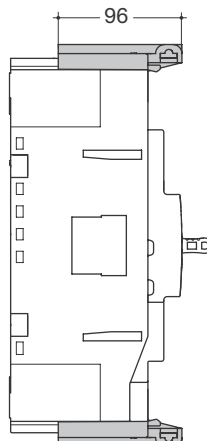
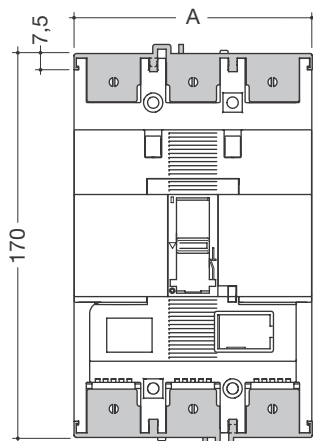
Abmessungen



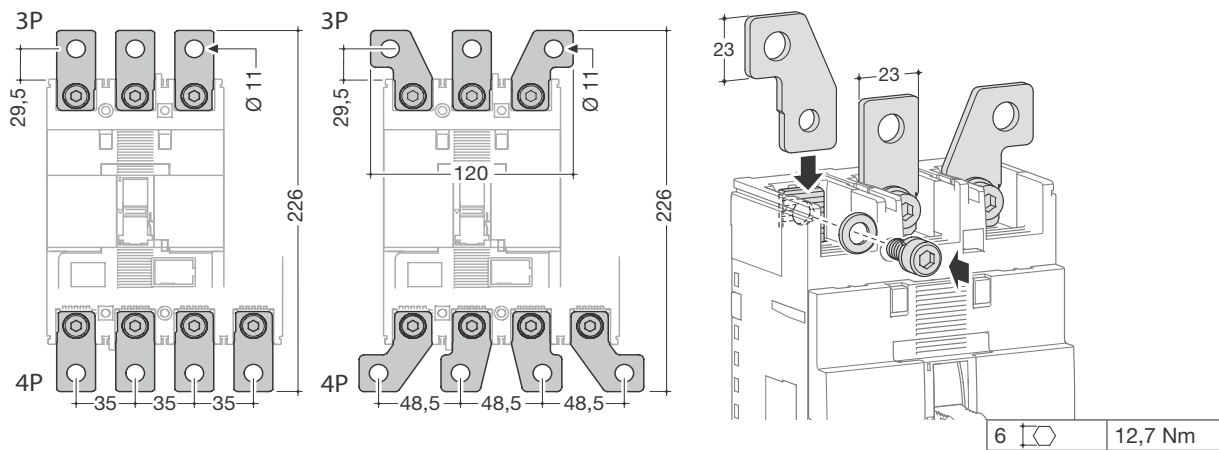
Klemmenabdeckung HYC021H und HYC022H für Anschlussverlängerung gerade



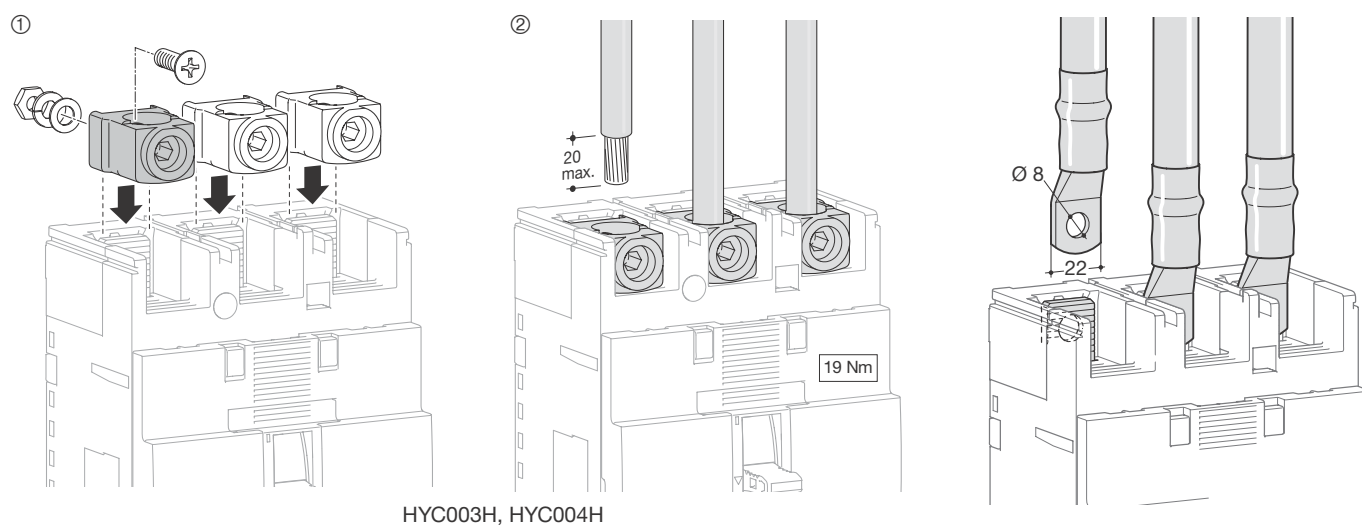
Klemmenabdeckung HYC025H und HYC026H bei Rückanschluss



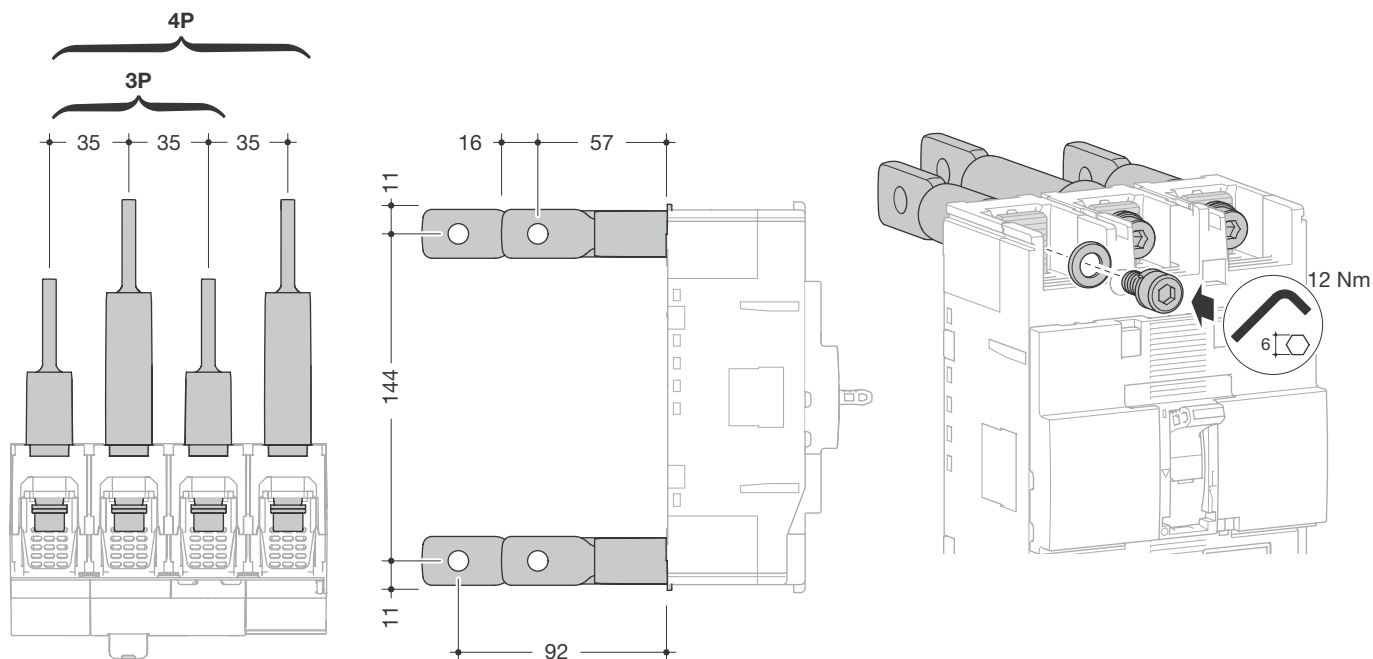
Anschlussverlängerung gerade/gespreizt



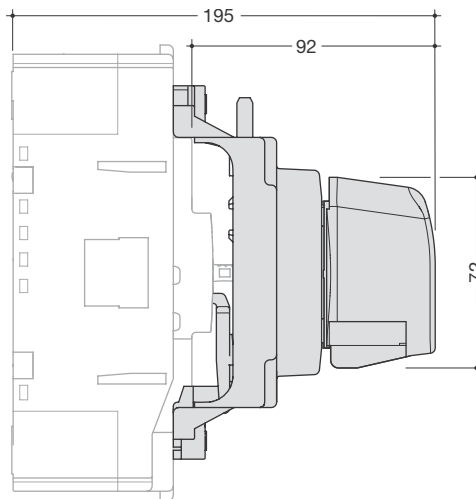
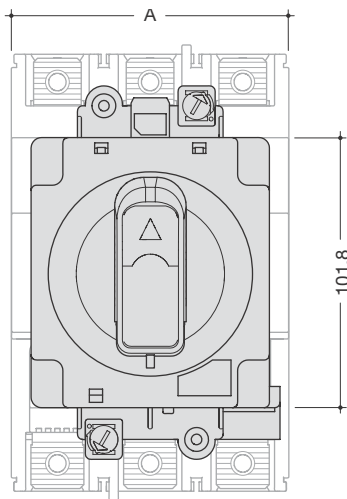
Anschluss Käfigklemmen



Rückanschluss

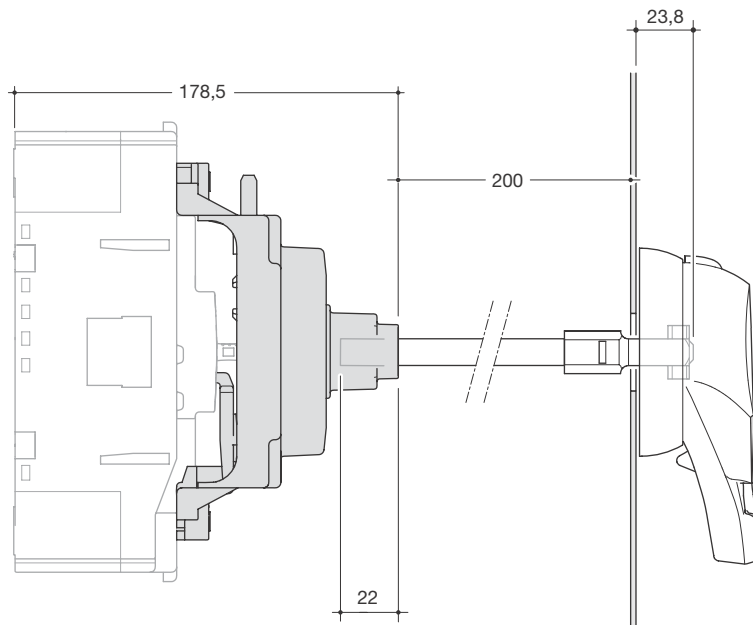
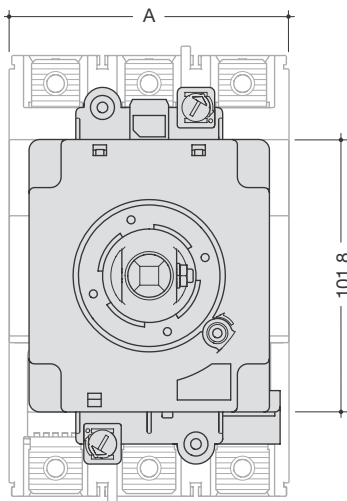


Drehantrieb direkt am Schalter



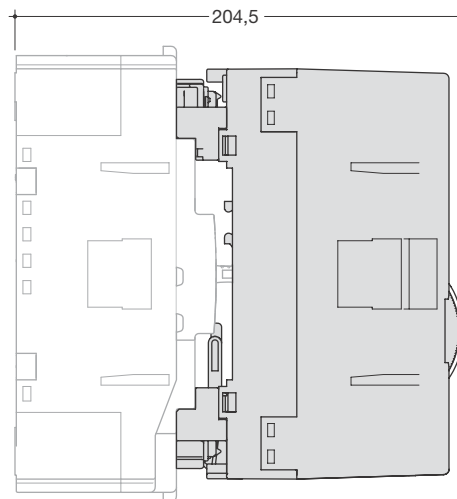
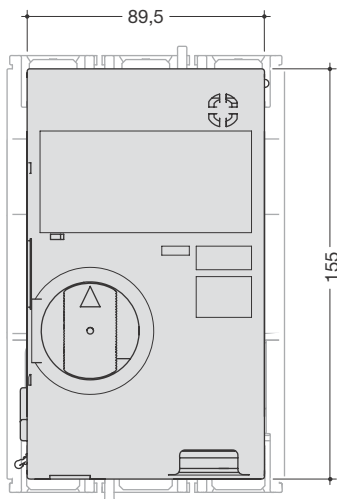
	A (mm)
3P	104,8
4P	139,8

Drehantrieb für den Türeinbau



	A (mm)
3P	104,8
4P	139,8

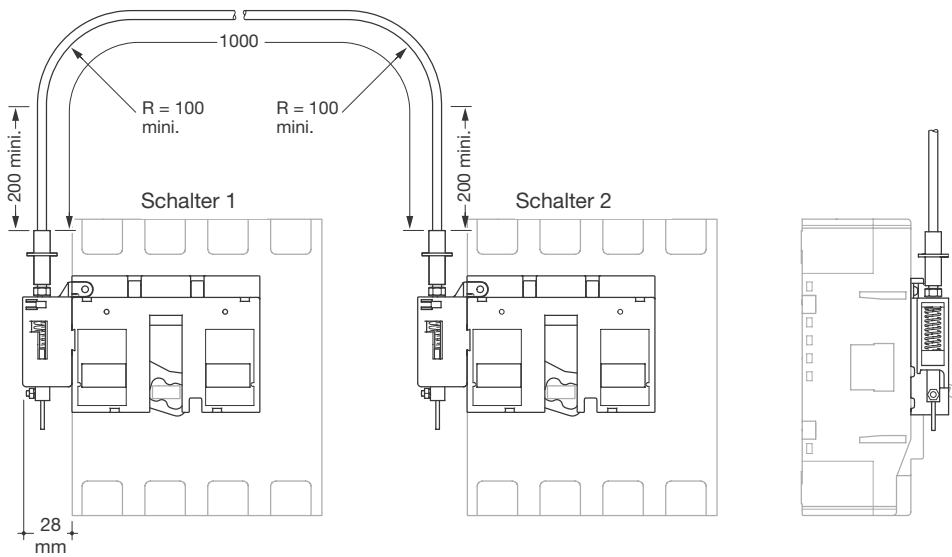
Motorantrieb



		HXB040H	HXB042H
Betriebsspannung		24 VDC	230-240 VAC
Betriebsstrom/ Anzugsstrom (A)	24 VDC	18/26	-
	230-240 VAC	-	3,5/7
Schaltzeiten	(ON)	0,1 s	
	(OFF)	0,1 s	
	(RESET)	0,1 s	
Antriebsleistung		300 VA min.	
Isolationseigenschaft (1 min)		1000 VAC	1500 VAC

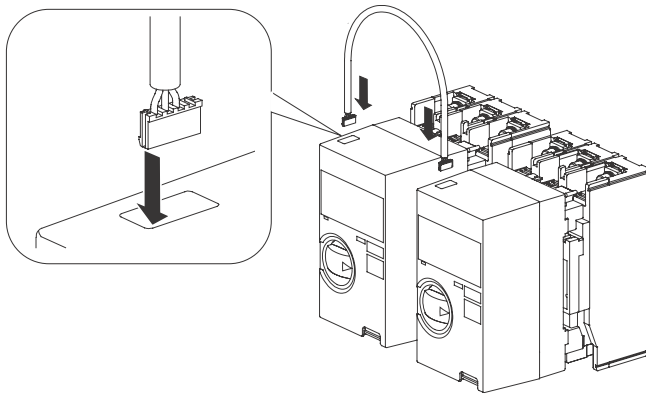
Verriegelung

Mechanische Verriegelung:
Länge HXC065H: 1000 mm

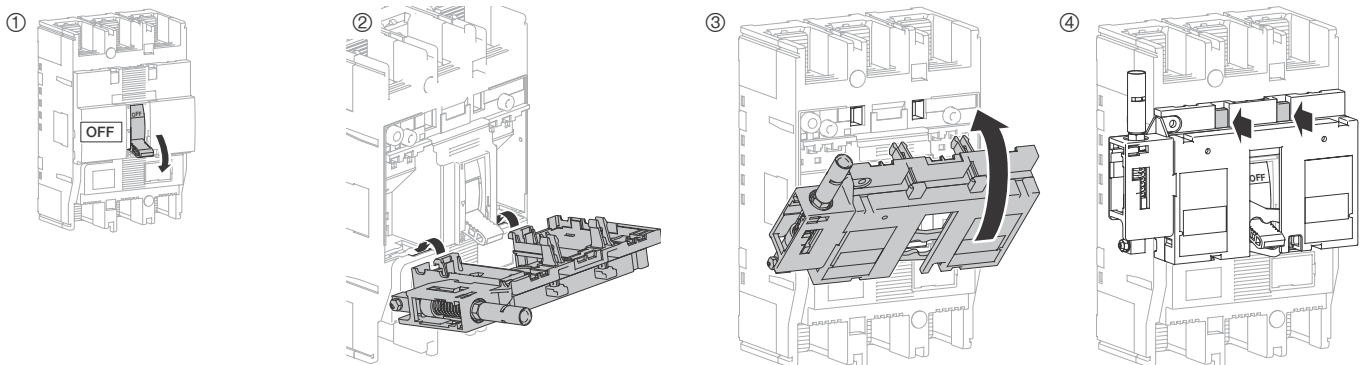


Elektrische Verriegelung:
Anwendung mit Motorantrieb HXC04xH

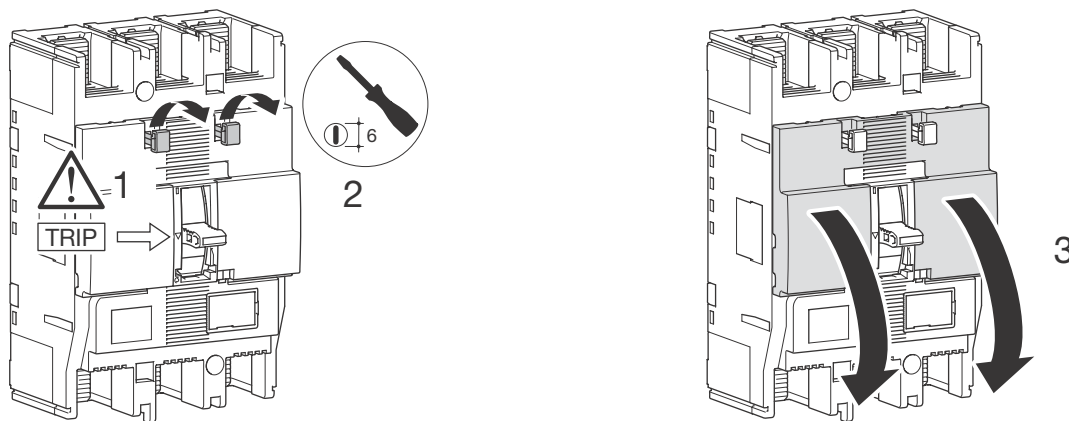
Motorantrieb Typ	x250	
x250, h250	HXB068H	Länge HXB068H: 1500 mm
h400, h630, h800, h1000	HXB069H	Länge HXB069H: 2100 mm



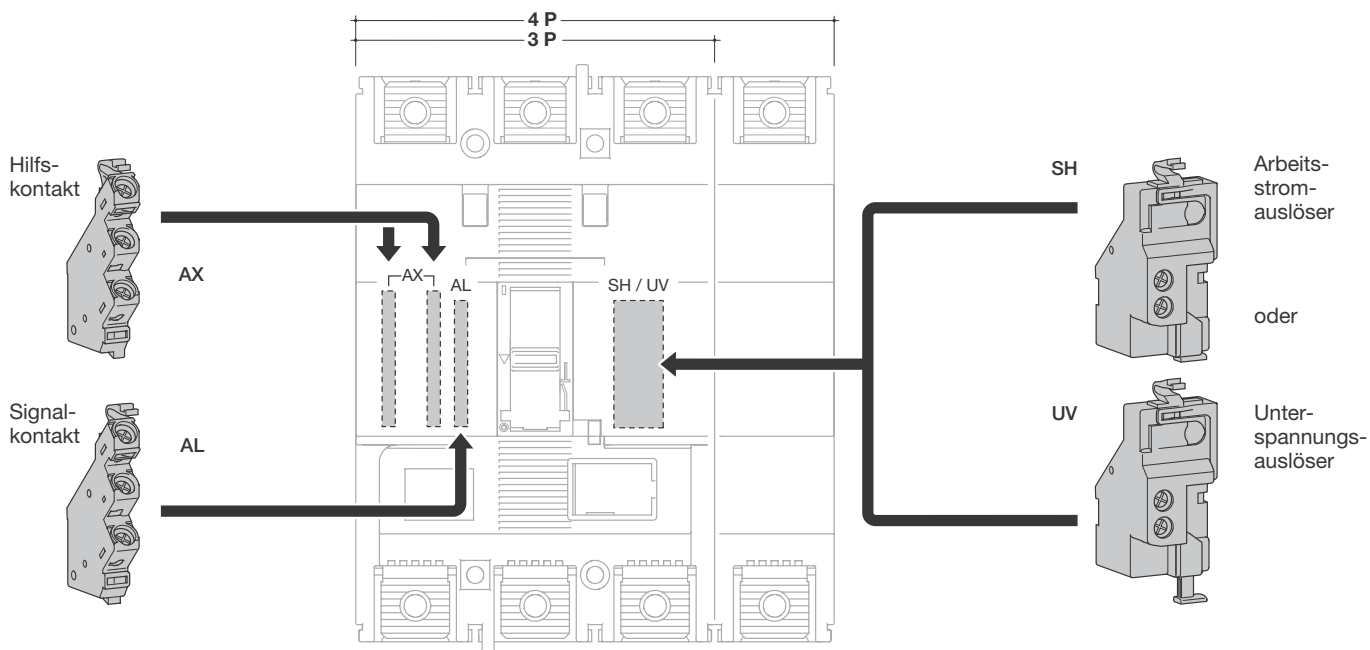
Montage



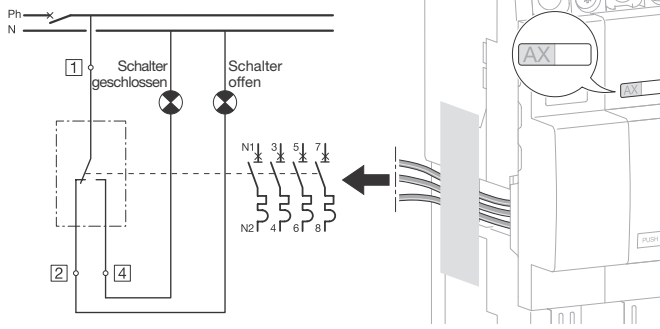
Zubehör für Leistungsschalter



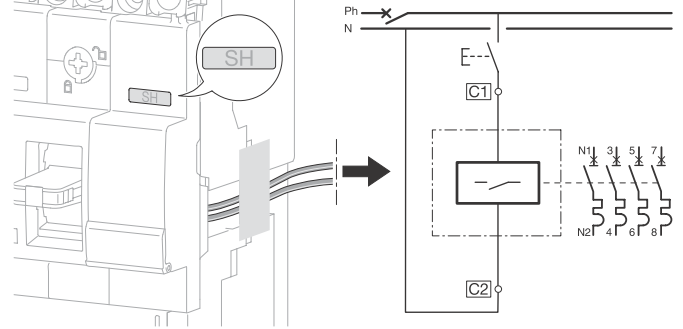
Montage Hilfs-/Signalkontakt und Auslösestrom-/Unterspannungsauslöser



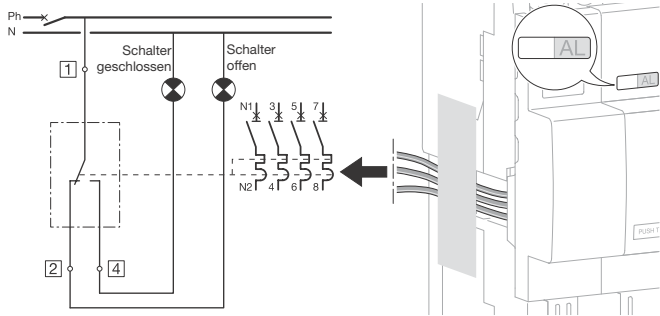
Hilfsschalter



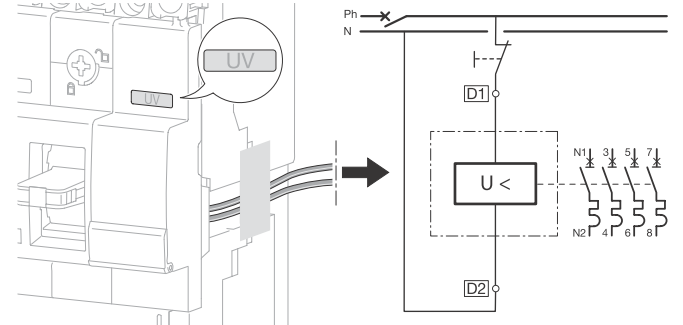
Arbeitsstromauslöser



Signalkontakt

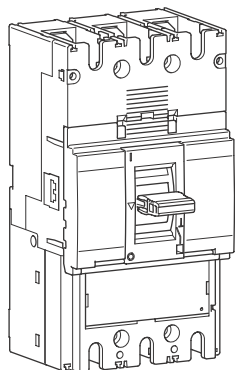


Unterspannungsauslöser



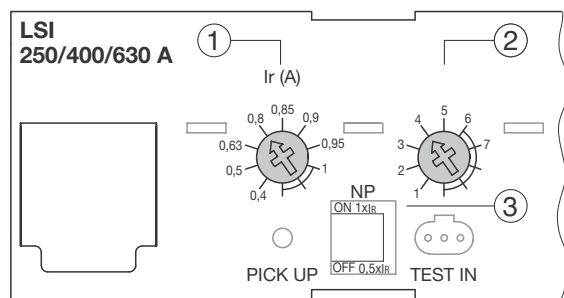
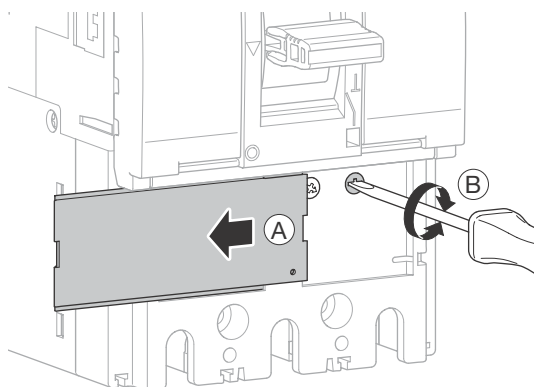
Leistungs- und Lasttrennschalter

Leistungsschalter HND, HED, 3-/4-polig



		220/240 V AC (kA)	380/415 V AC (kA)	660/690 V AC (kA)
HND	I_{cu}	85	50	20
	I_{cs}	85	50	15
HED	I_{cu}	100	70	20
	I_{cs}	85	50	15
HCD	I_{cm}	-	9	-
	I_{cw}	-	5 kA-0,3 s	-

elektronisch einstellbar (LSI)



Leistungsschalter

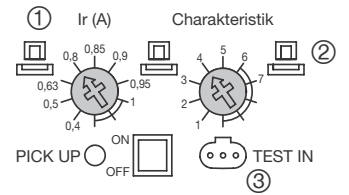
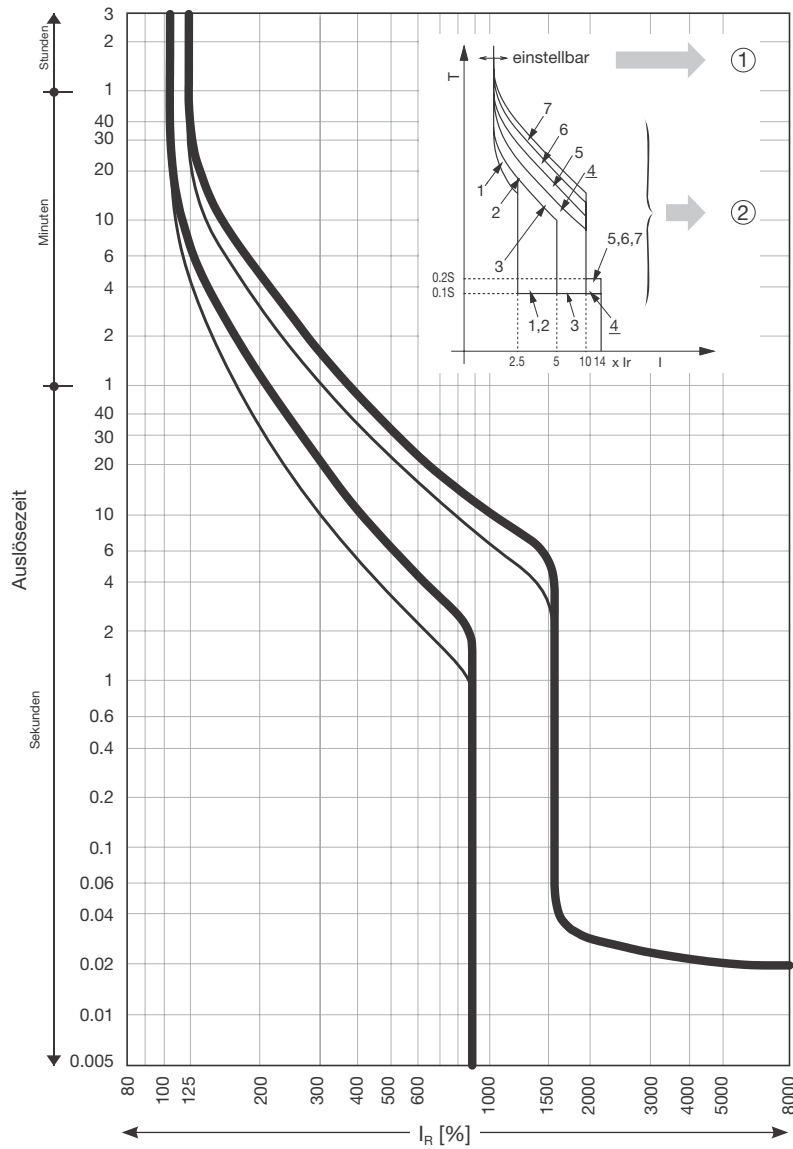
LSI

L = Langzeitauslöser

S = Kurzzeitauslöser

I = Sofortauslöser

Zeit-Strom-Kennlinie für Leistungsschalter 250 und 400 A HND, HED, 3-/4-polig



Charakteristiken:

- 1 Generator
- 2 bis 4 Transformator
- 5 bis 7 Geräteschutz

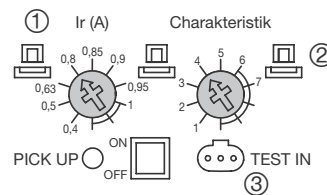
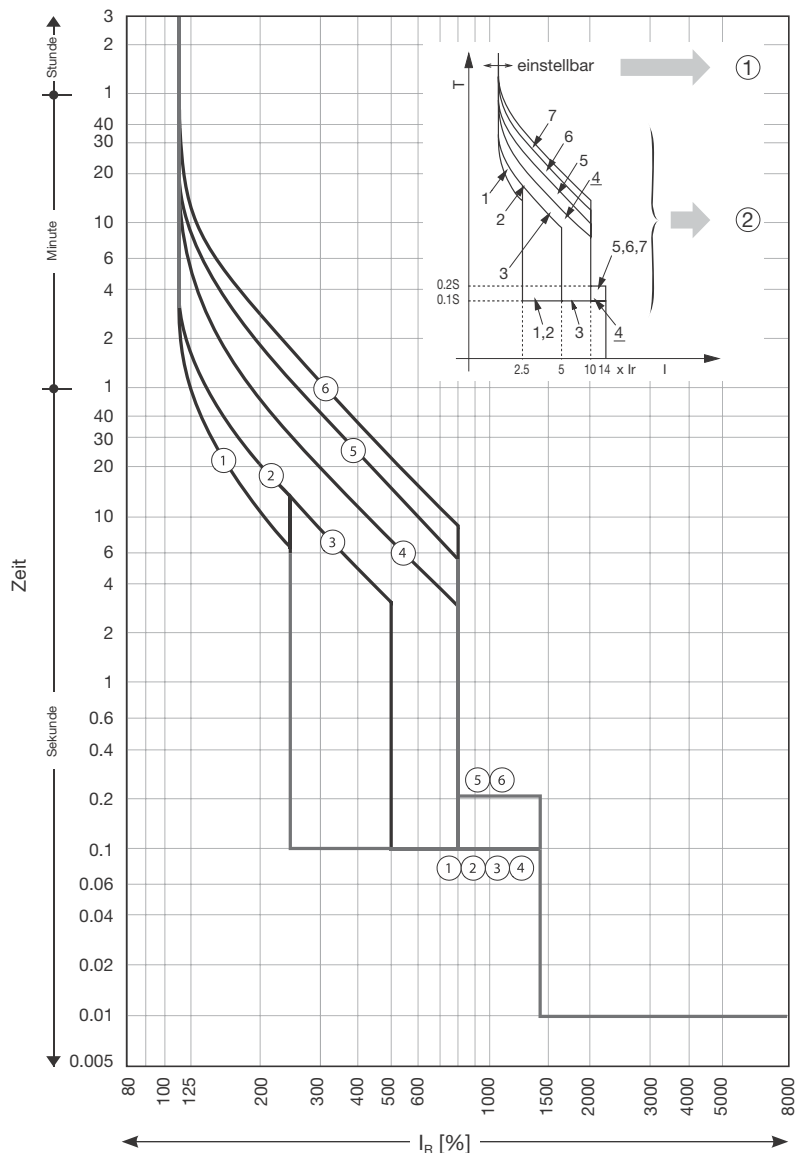
Leistungs- und Lasttrennschalter

I_r (A)

Bemessungsbetriebsstrom ①		I _r	x I _n	0,4	0,5	0,63	0,8	0,9	0,95	1
Charakteristiken ②		Nr.		1	2	3	4	5	6	7
Einstellungen	L	t _R	(s)	11	21	21	5	10	19	29
				200 % x I _r			600 % x I _r			
	S	I _{sd}	x I _r	2,5		5	10			
			t _{sd}	(s)	0,1			0,2		
	I	I _i	x I _r	14 (max : 13 x I _n)						
optional ③	Neuralleiter	I _N	x I _r	0 - 0,5 - 1						
			t _N	(s)	t _N =t _R					

**Zeit-Strom-Kennlinie für Leistungsschalter 630 A HND,
HED, 3-/4-polig**

Leistungs- und
Lasttrennschalter



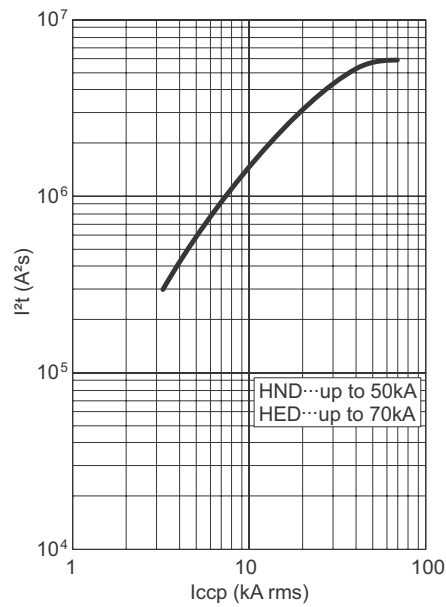
Charakteristiken:

- 1 Generator
- 2 bis 4 Transformator
- 5 bis 7 Geräteschutz

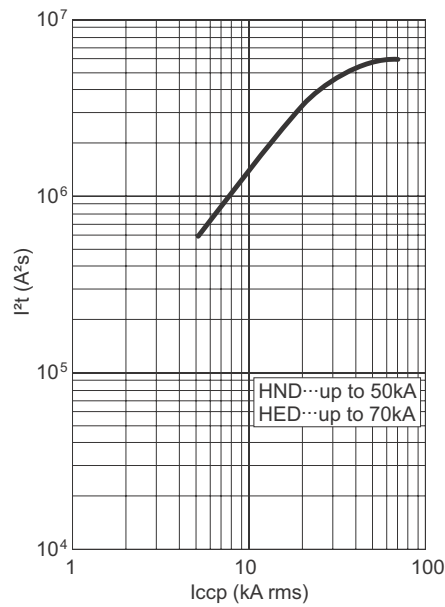
I_r (A)

Bemessungsbetriebsstrom ①		I _r	x I _n	0,4	0,5	0,63	0,8	0,85	0,9	0,95	1
Charakteristiken ②		Nr.		1	2	3	4	5	6		
Einstellungen	L	t _R	(s)	11	21	21	5	10	16		
				200 % x I _r			600 % x I _r				
	S	I _{sd}	x I _r	2,5		5	8				
			t _{sd}	(s)	0,1			0,1			
	I	I _i	x I _r	14 (max : 10 x I _n)							
optional ③	Neurralleiter	I _N	x I _r	0 - 0,5 - 1							
			t _N	(s)	t _N =t _R						

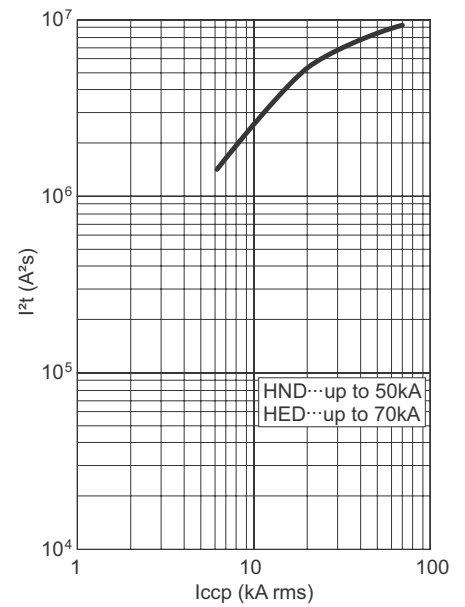
Durchlassenergie (I^2t) HND, HED, 3-/4-polig für Leistungsschalter h630-250 A



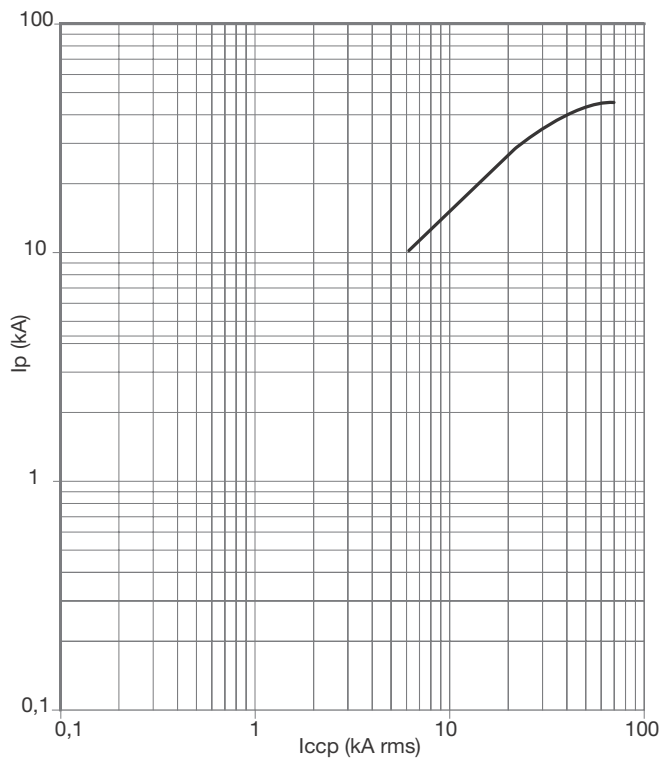
für Leistungsschalter h630-400 A



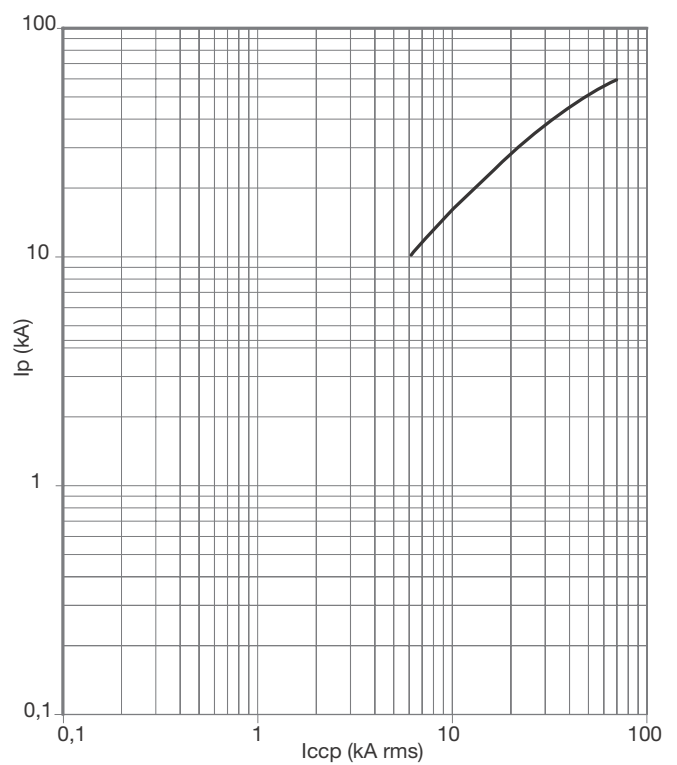
für Leistungsschalter h630-630 A



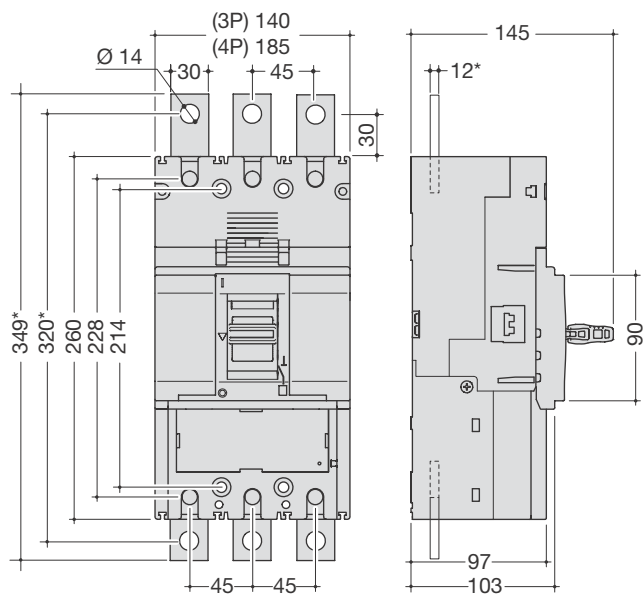
Kurzschlussstrom-Begrenzungskennlinie (I_p) HND, HED, 3-/4-polig für Leistungsschalter 250 - 400 A



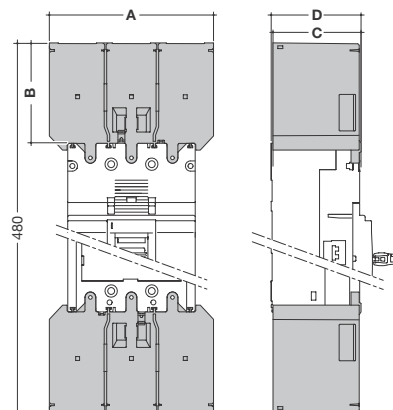
für Leistungsschalter 630 A



Abmessungen

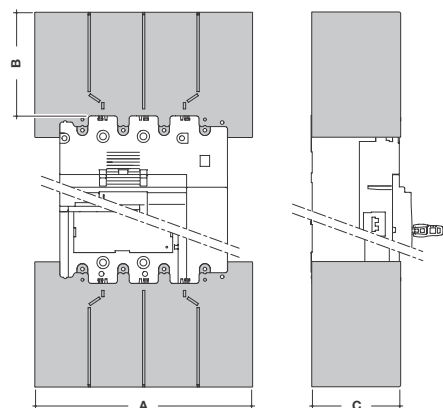


Klemmabdeckung HDY021H und HYD022H für Anschlussverlängerung



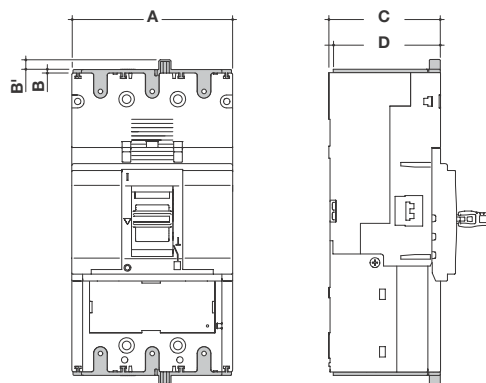
	A (mm)	B (mm)	C (mm)	D (mm)
3P	140	85	97	94,5
4P	185	85	97	94,5

Klemmabdeckung HDY023H und HYD024H für Anschlussverlängerung gespreizt



	A (mm)	B (mm)	C (mm)
3P	180	114	97
4P	240	114	98

Klemmabdeckung HDY027H und HYD028H für Rückanschluss



	A (mm)	B (mm)	B' (mm)	C (mm)	D (mm)
3P	140	3	4,5	97	93
4P	185	3	4,5	97	93

Kabelanschluss 400 - 630 A Leistungsschalter

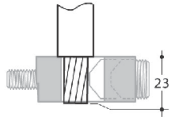
3-polig - 4-polig



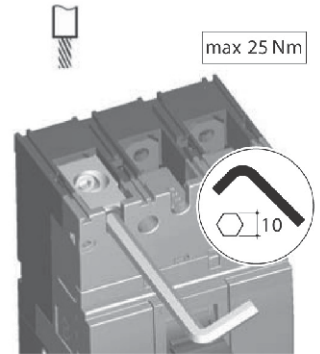
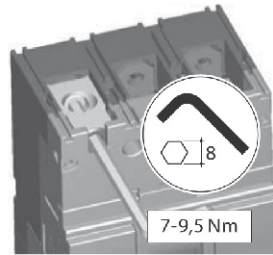
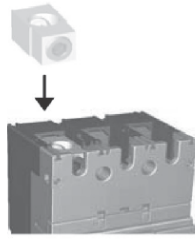
h400 - h630

3P: HYD005H
4P: HYD006H

1 x 240 mm²



min.: 95 mm²
max.: 240 mm²



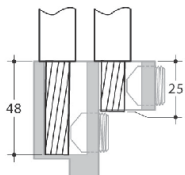
3-polig - 4-polig



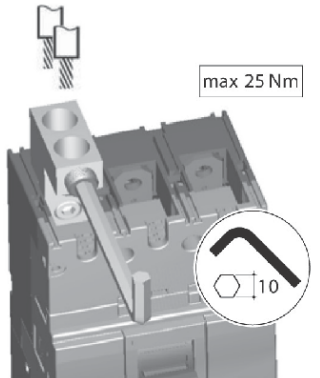
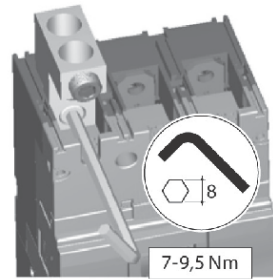
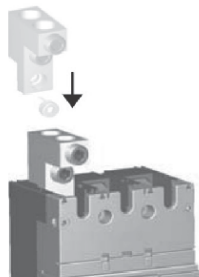
h400 - h630

3P: HYD007H
4P: HYD008H

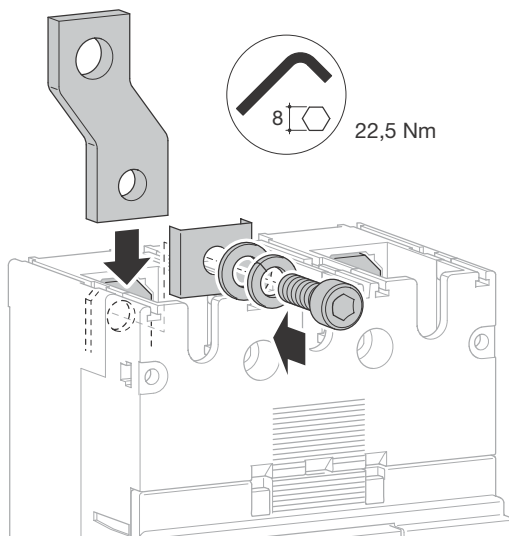
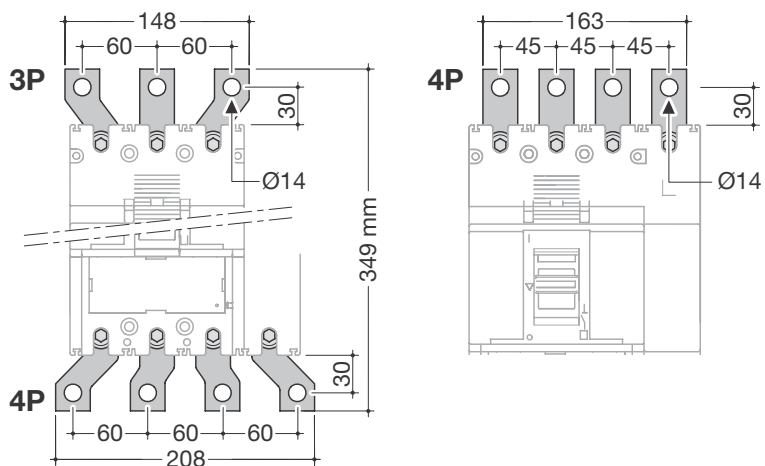
1 x 240 mm²



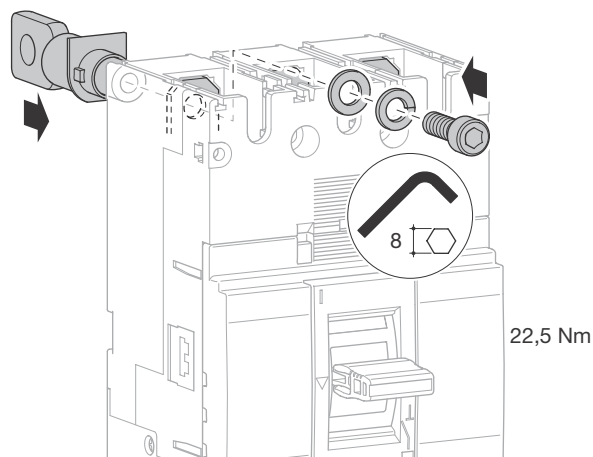
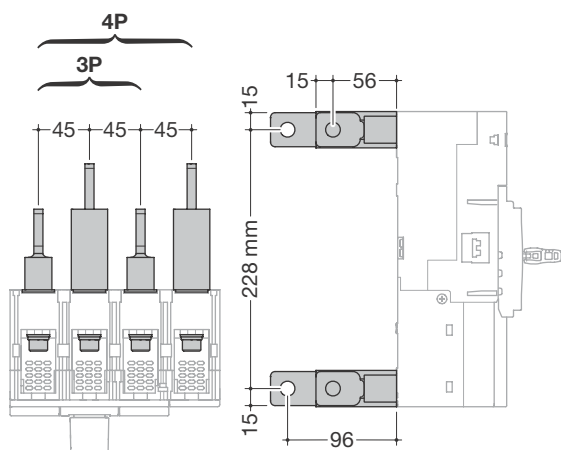
min.: 95 mm²
max.: 240 mm²



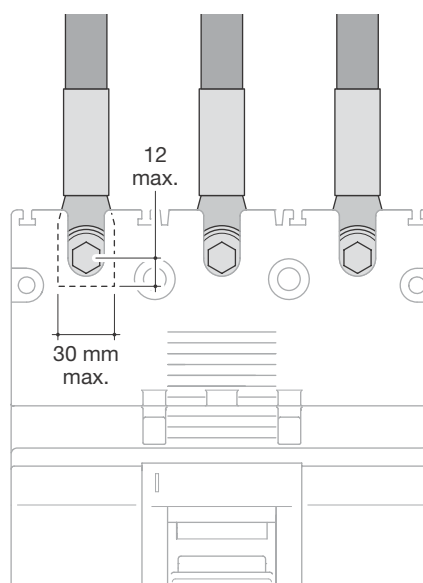
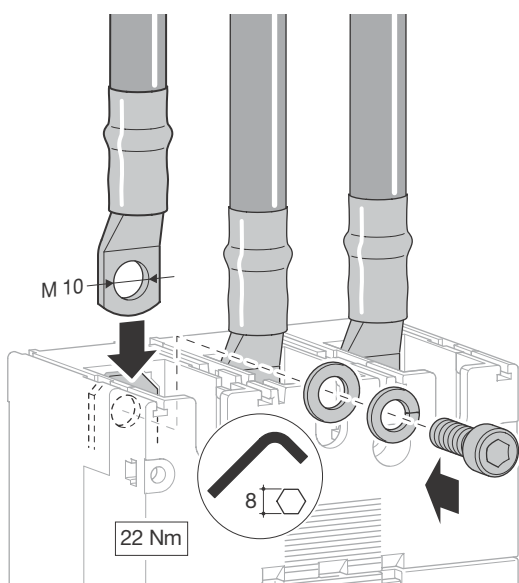
Anschlussverlängerung gerade und gespreizt



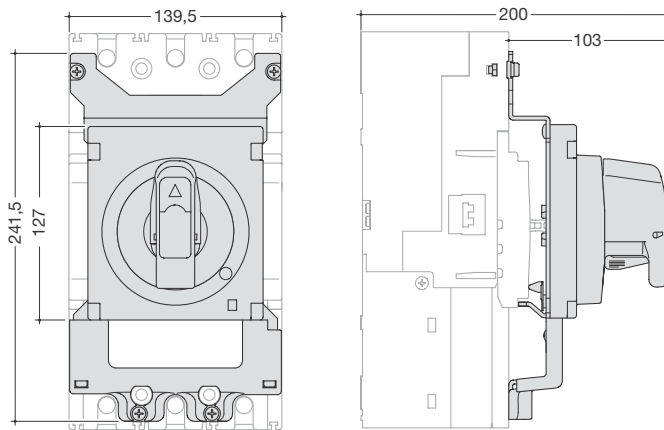
Rückanschluss



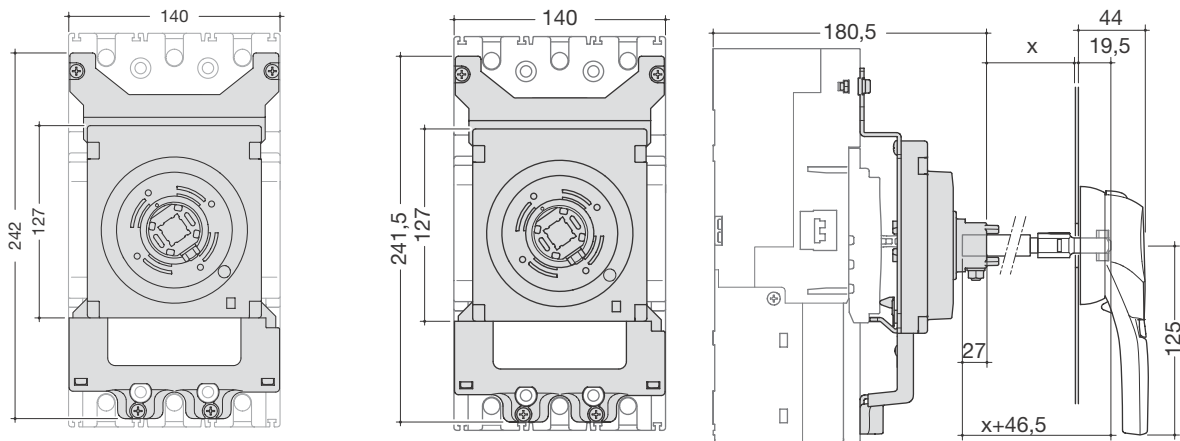
Anschluss mit Kabelschuh



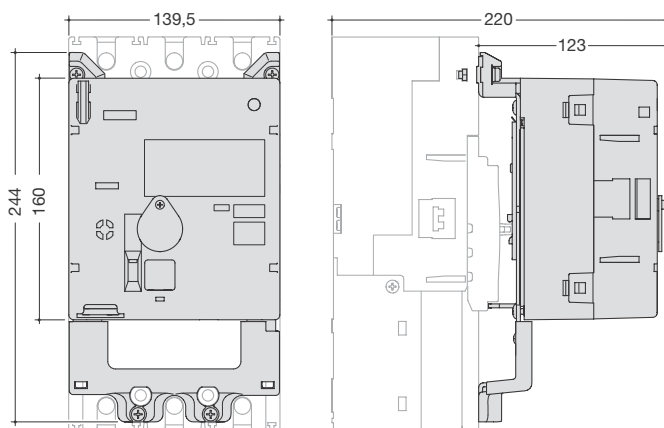
Drehantrieb direkt auf dem Schalter



Drehantrieb für den Türeinbau



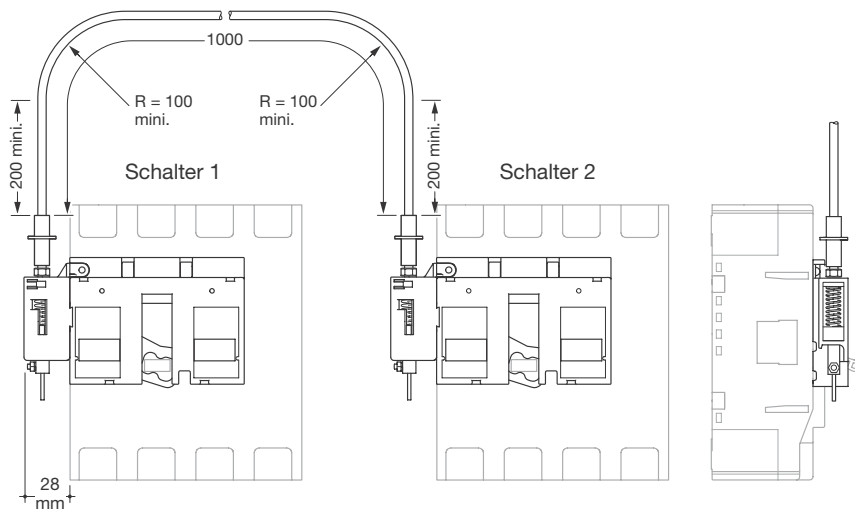
Motorantrieb



		HXD040H	HXD042H
Betriebsspannung		24-48 VDC	100-240 VAC
Betriebsstrom/ Anzugsstrom (A)	24 VDC	-/9,2(ON)4,3/9,8 (OFF,RESET)	-
	48 VDC	-/3,8(ON)4,3/9,8 (OFF,RESET)	-
	100-110 VAC	-	-/1,9(ON)1,3/3,8 (OFF,RESET)
	200-240 VAC	-	-/3,3(ON)0,9/3,8 (OFF,RESET)
Schaltzeiten	(ON)	0,1 s	
	(OFF)	1,5 s	
	(RESET)	1,5 s	
Antriebsleistung		300 VA min.	
Isolationseigenschaft (1min)		1000 VAC	1500 VAC

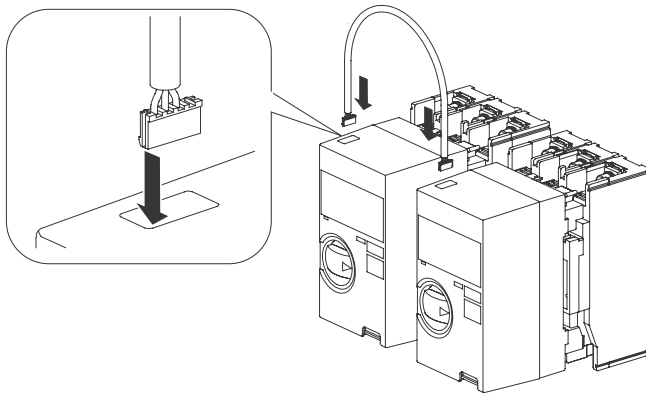
Verriegelung

Mechanische Verriegelung:
Länge HXD065H: 1000 mm

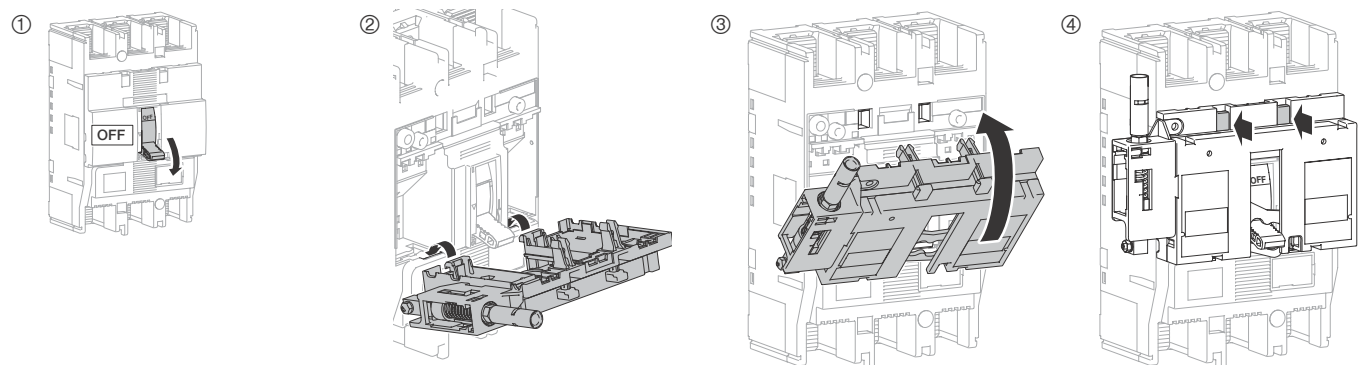


Elektrische Verriegelung:
Anwendung mit Motorantrieb HXD04xH

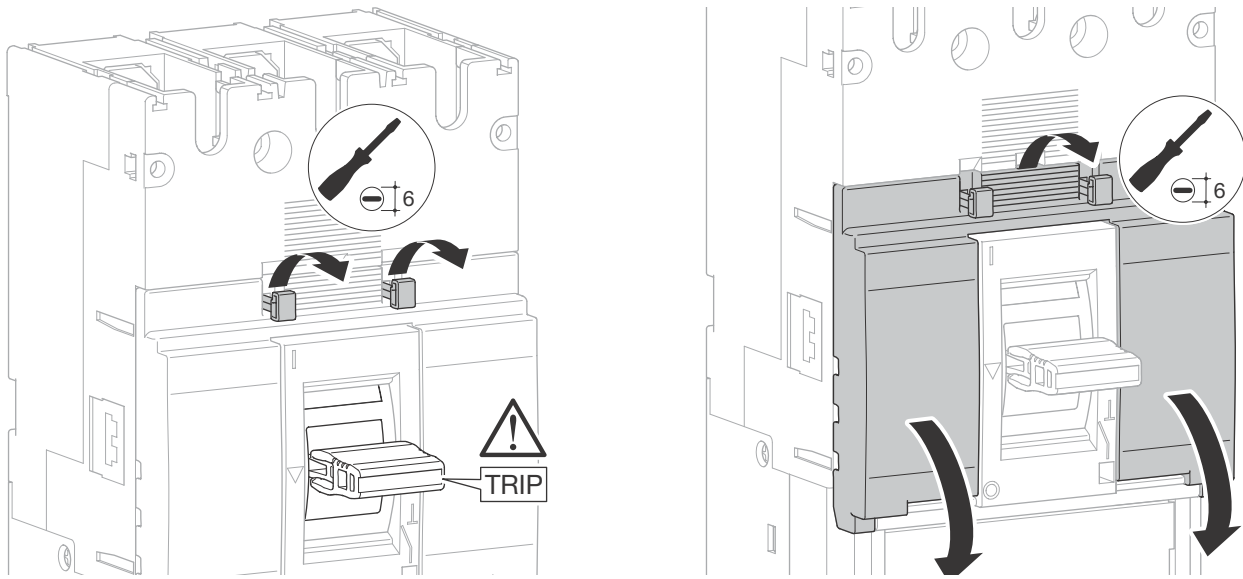
Motorantrieb Typ	h800, h1000	
x250, h250	HXB068H	Länge HXB068H: 2100 mm
h400, h630, h800, h1000	HXD068H	Länge HXD068H: 2100 mm



Montage

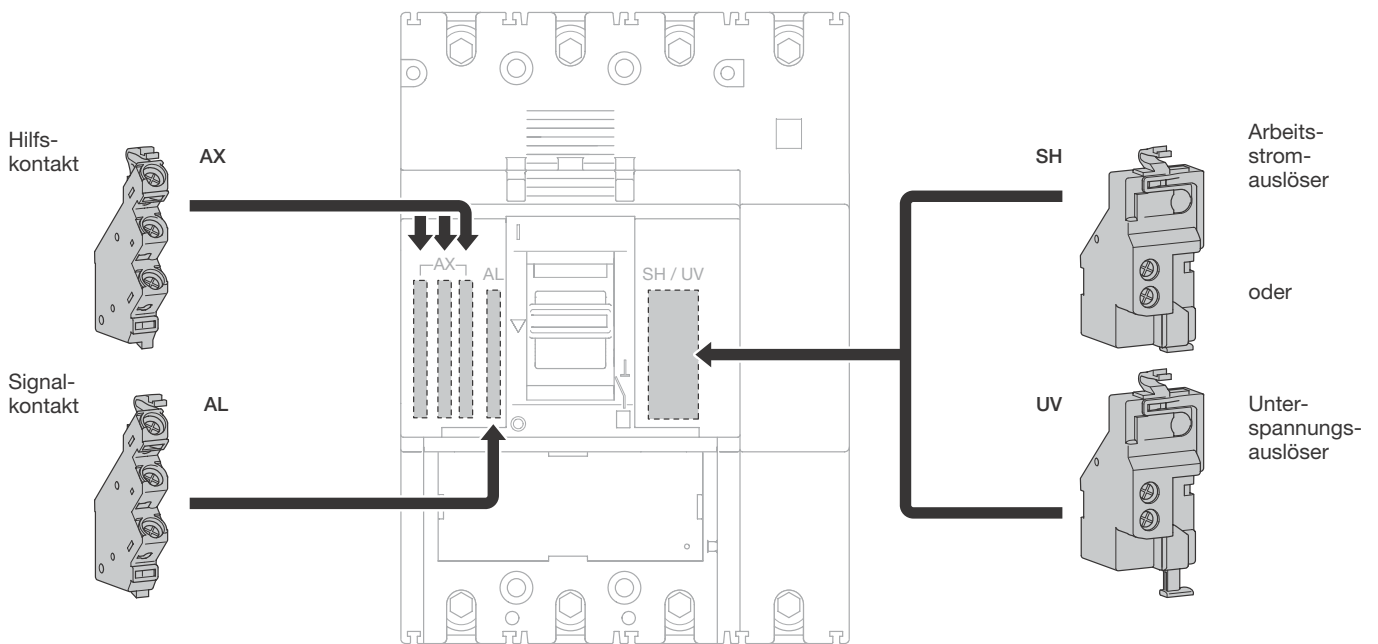


Zubehör für Leistungsschalter

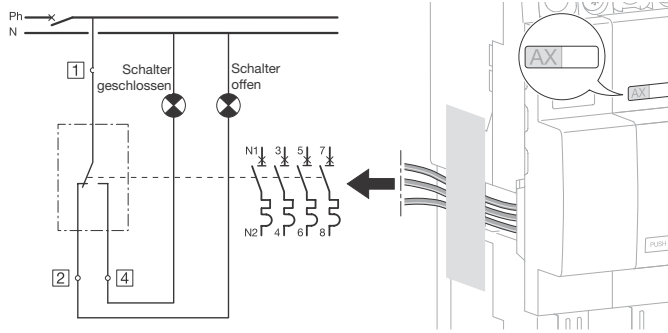


Leistungs- und Lasttrennschalter

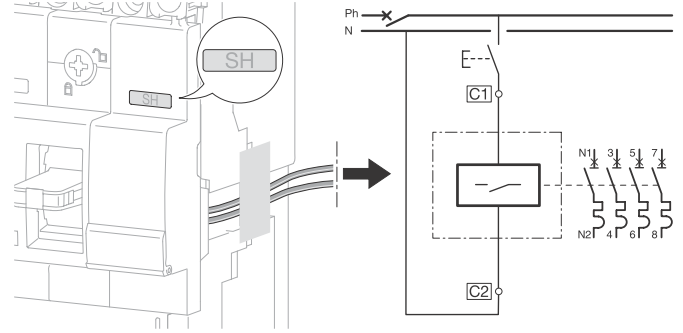
Montage Hilfs-/Signalkontakt und Arbeitsstrom-/Unterspannungsauslöser



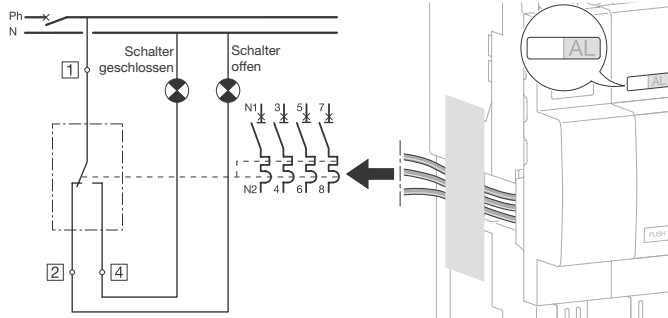
Hilfsschalter



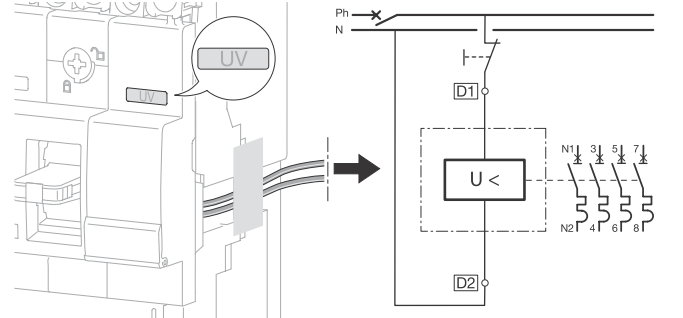
Arbeitsstromauslöser

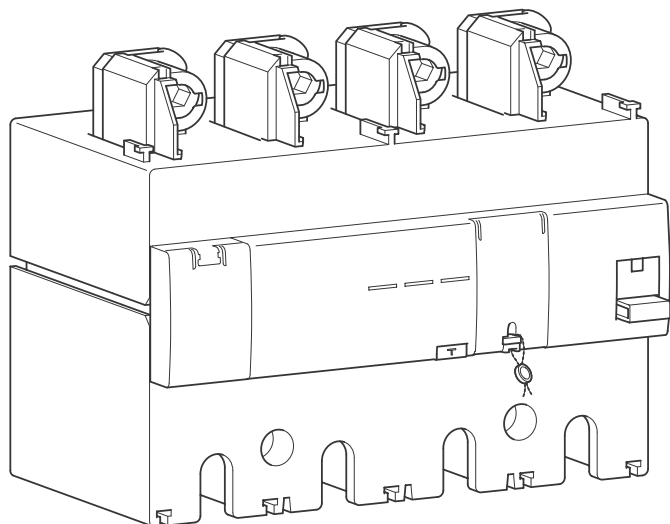


Signalkontakt



Unterspannungsauslöser





Die FI-Blöcke in Verbindung mit Schaltern, dienen als Schutz gegen elektronischen Schlag für Personen (30 mA) oder als Brandschutz (300 mA). Typ A

Eigenschaften

Resettaste

Taste zum Zurückstellen und Anzeigen einer Fehlerstromauslösung

elektrische Prüftaste

Prüftaste zum Auslösen der FI-Blöcke, um die elektrische Funktion zu testen

mechanische Prüftaste

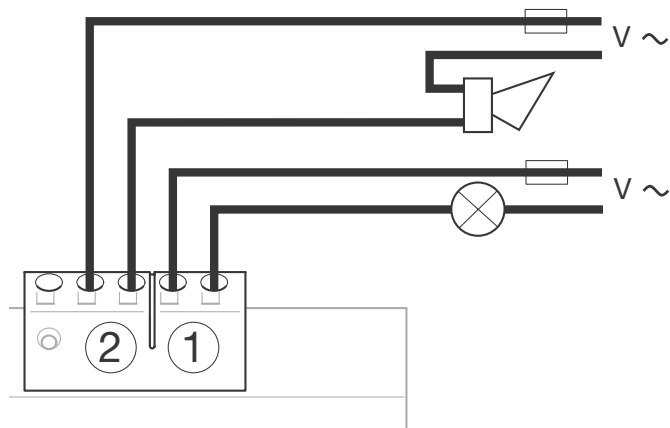
Prüftaste zum Prüfen der mechanischen Verbindung zwischen FI-Block und Schalter.

Anzeige des Fehlerstromes in der Anlage per LED

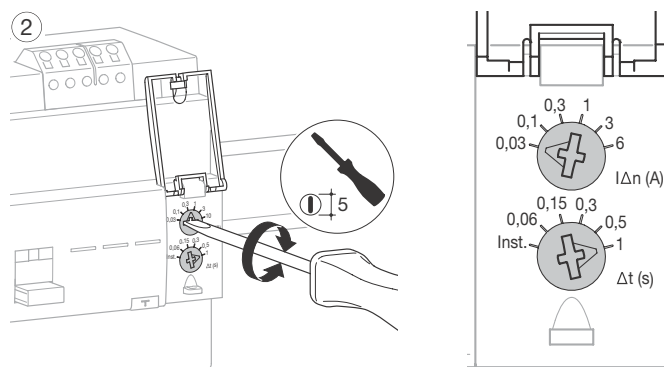
Orange = 25% $I_{\Delta n}$; Rot = 50% $I_{\Delta n}$
Die grüne LED zeigt den Betriebszustand

Fernsignalisierung bei $I_{\Delta n}$ 50%

Bei einem Fehlerstrom von 50% schaltet der Kontakt

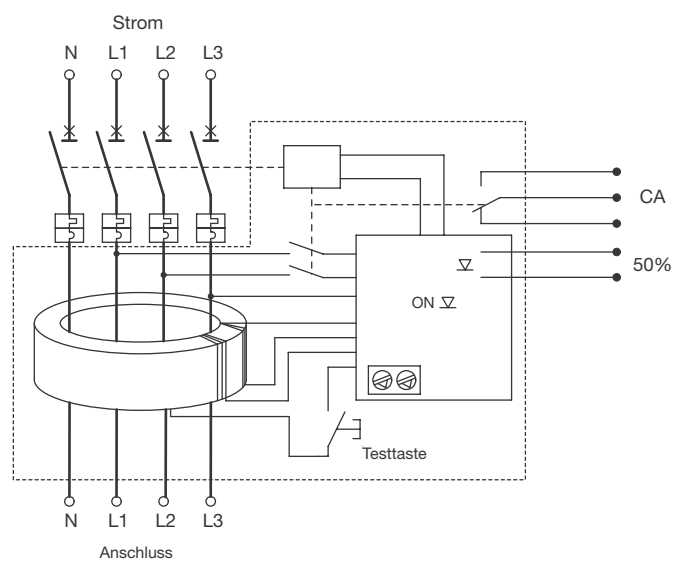


Einstellung des Fehlerstromes ($I_{\Delta n}$) und der Auslösezeit (Δt)

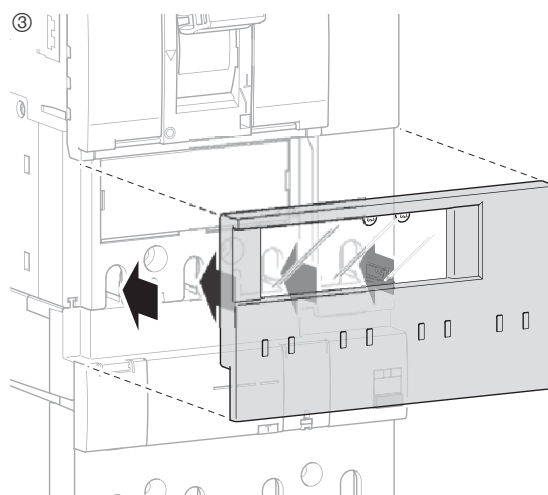
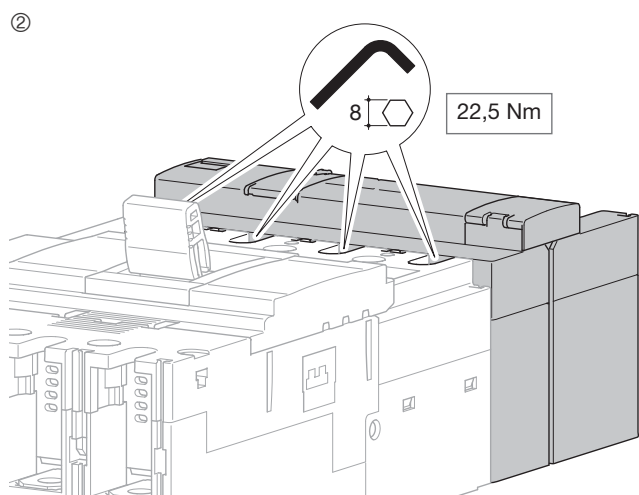
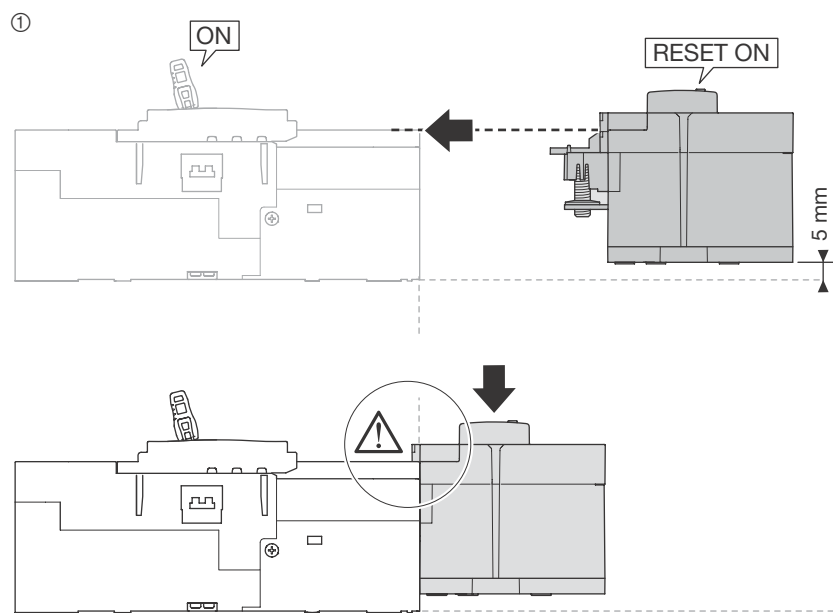


		A ($I_{\Delta n}$)					
		0,03	0,1	0,3	1	3	6
S (Δt)	inst.	OK	OK	OK	OK	OK	OK
	0,06	Nein	OK	OK	OK	OK	OK
	0,15	Nein	OK	OK	OK	OK	OK
	0,3	Nein	OK	OK	OK	OK	OK
	0,5	Nein	OK	OK	OK	OK	OK
	1	Nein	OK	OK	OK	OK	OK

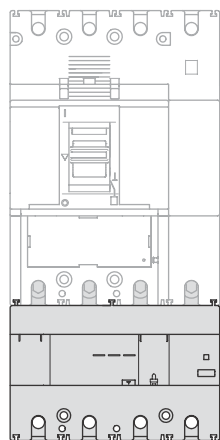
Funktionsschema



Montage FI-Block am Schalter

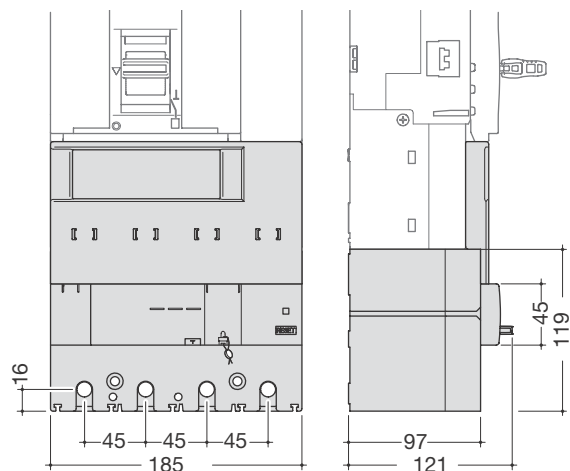


Montage FI-Block

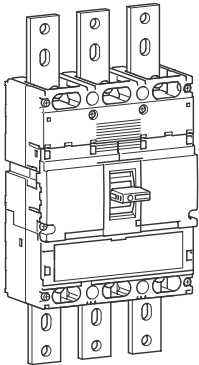


250 - 400 A	630 A x 0,8
HBD401H	HBD631H
400A	500A
	(le: 630A x 0,8)

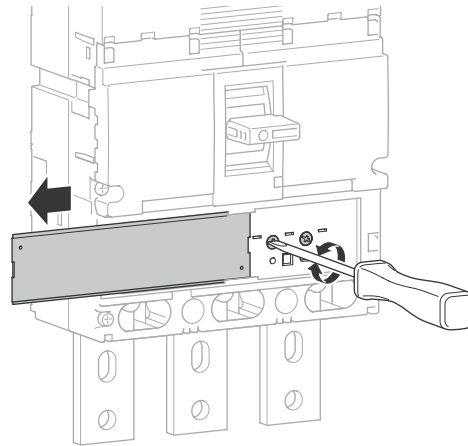
Abmessungen FI-Block



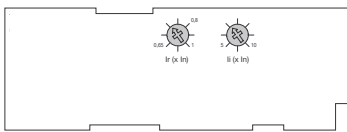
Leistungsschalter HNE, HEE, 3-/4-polig



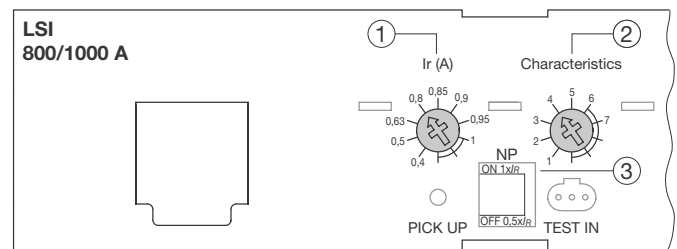
elektronisch einstellbar (LSI)



Thermische und magnetische Einstellungen



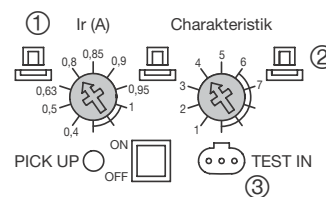
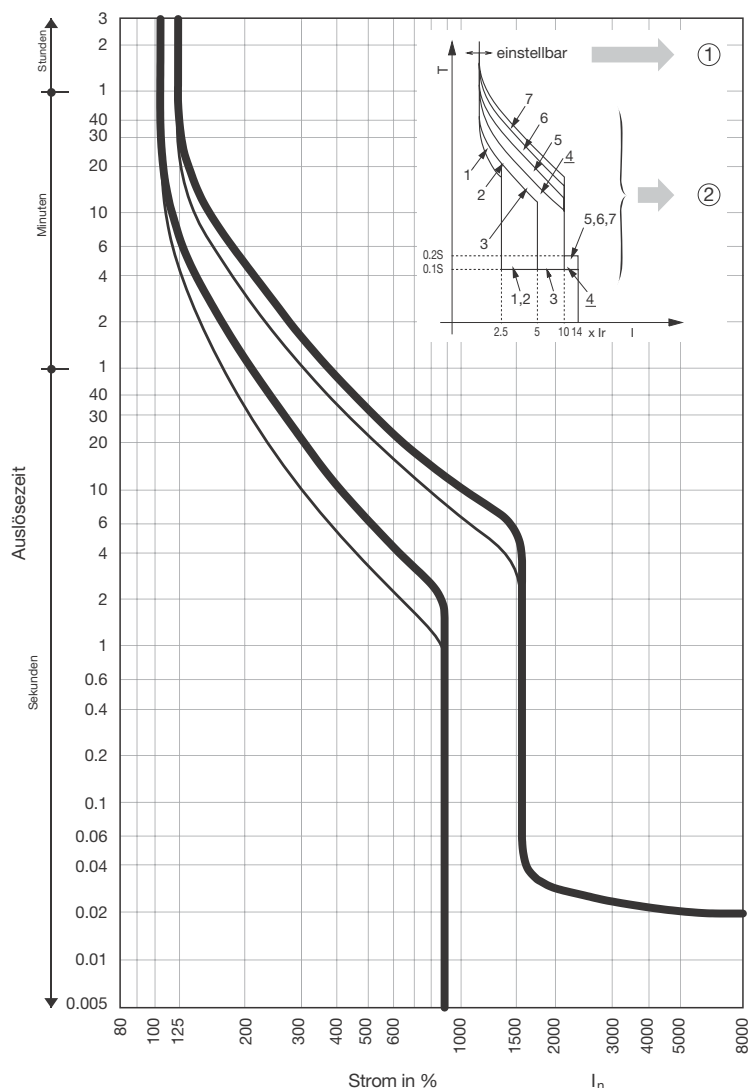
		220/240 V AC (kA)	380/415 V AC (kA)	660/690 V AC (kA)
HNE	I_{CU}	85 (800 A), 75 (1000 A)	50	20
	I_{CS}	85 (800 A), 75 (1000 A)	50	20
HEE	I_{CU}	100	70	20
	I_{CS}	100 (800 A), 75 (1000 A)	50	20
HCE	I_{cm}	-	17	-
	I_{cw}	-	10 kA-0,3 s	-



LSI

- L** = Langzeitauslöser
- S** = Kurzzeitauslöser
- I** = Sofortauslöser

Zeit-Strom-Kennlinie für Leistungsschalter 800 A HNE, HEE, 3-/4-polig



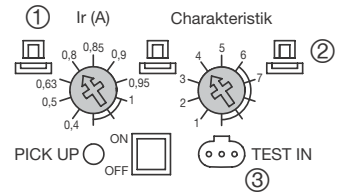
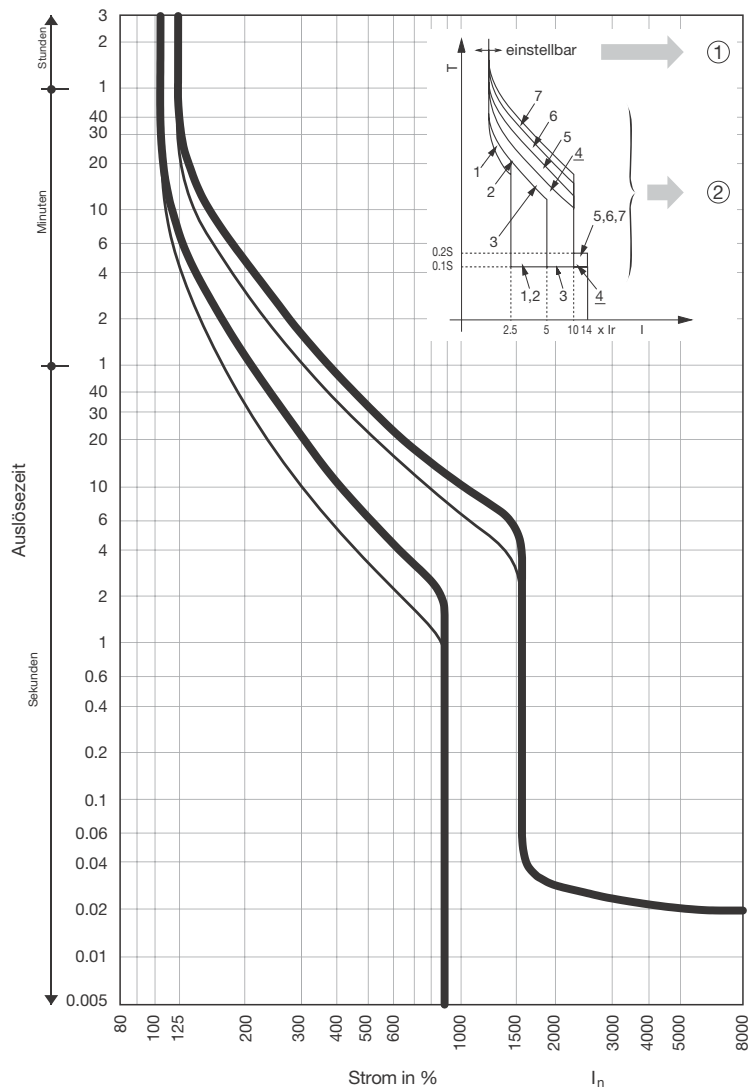
Charakteristiken:

- 1 Generator
- 2 bis 4 Transformator
- 5 bis 7 Geräteschutz

I_r (A)

Bemessungsbetriebsstrom ①	I_r	$\times I_n$	0,4	0,5	0,63	0,8	0,9	0,95	1	
Charakteristiken		Nr.	1	2	3	4	5	6	7	
Einstellungen ②	L	t_R	(s)	11	21	21	5	10	19	29
				200 % $\times I_r$			600 % $\times I_r$			
	S	I_{sd}	$\times I_r$	2,5		5	10			
		t_{sd}	(s)	0,1					0,2	
I	I_i	$\times I_r$	14 (max : 12 $\times I_n$)							
optional ③	NP	I_N	$\times I_r$	0 - 0,5 - 1						
		t_N	(s)	$I_N = t_R$						

**Zeit-Strom-Kennlinie für Leistungsschalter 1000 A HNE,
HEE, 3-/4-polig**

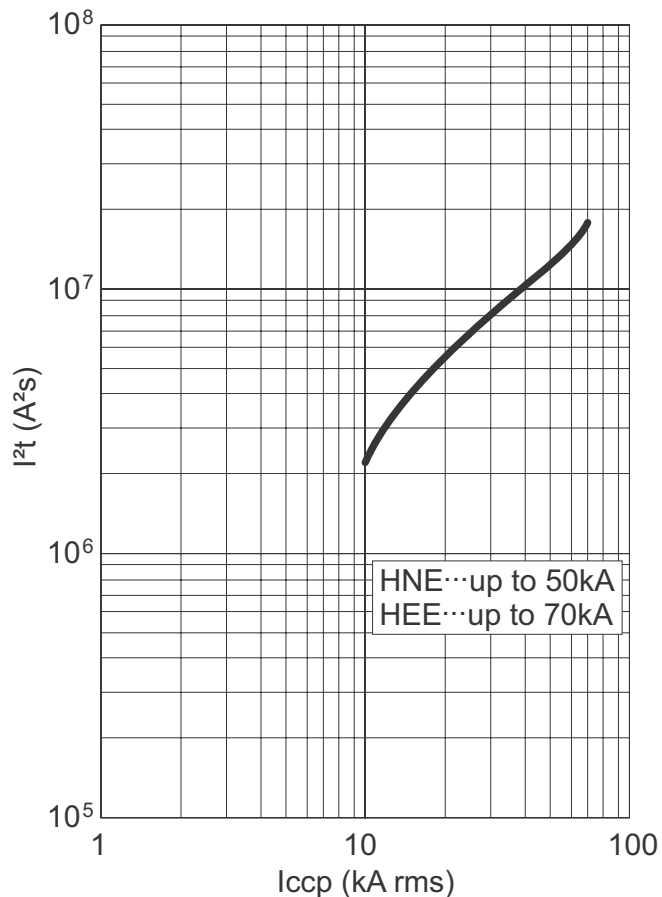


- *Charakteristiken:**
 1 Generator
 2 bis 4 Transformator
 5 bis 7 Geräteschutz

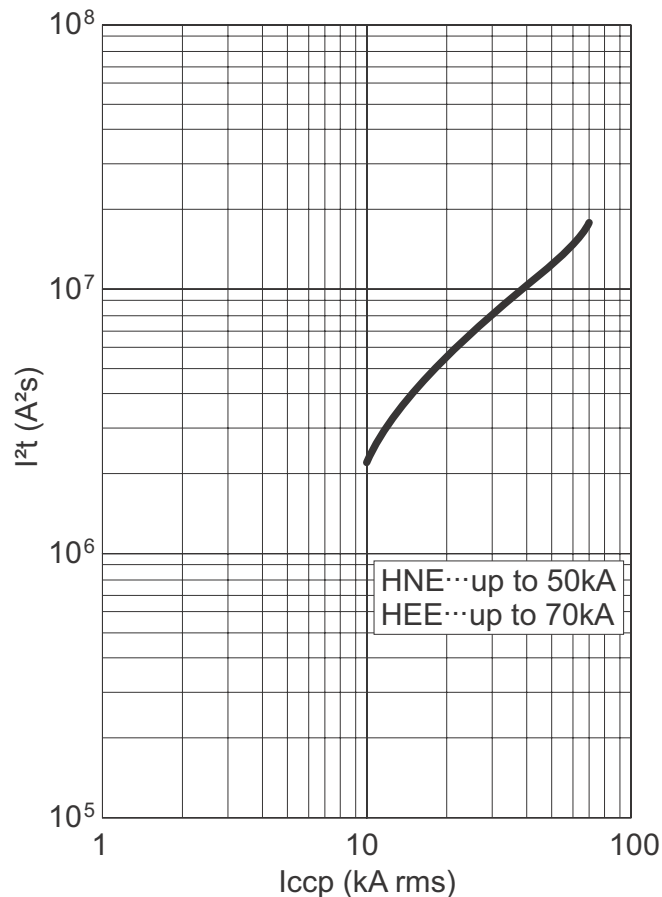
I_r (A)

Bemessungsbetriebsstrom ①	I _r	x I _n	0,4	0,5	0,63	0,8	0,9	0,95	1	
Charakteristiken		Nr.	1	2	3	4	5	6		
Einstellungen ②	L	t _R	(s)	11	21	21	5	10	16	
				200 % x I _r			600 % x I _r			
	S	I _{sd}	x I _r	2,5		5	8			
		t _{sd}	(s)	0,1						0,2
	I	I _i	x I _r	14 (max : 10 x I _r)						
optional ③	NP	I _N	x I _r	0 - 0,5 - 1						
		t _N	(s)	I _N =t _R						

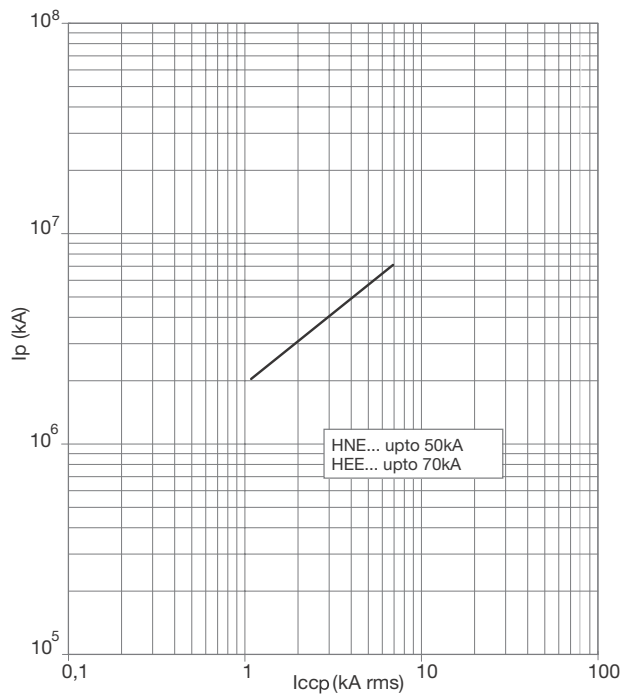
Durchlassenergie (I^2t) HNE, HEE, 3-/4-polig für Leistungsschalter h1000-800 A



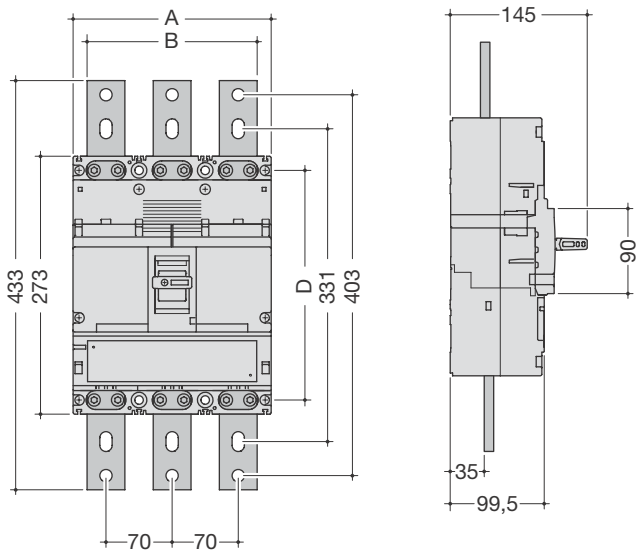
Durchlassenergie (I^2t) HNE, HEE, 3-/4-polig für Leistungsschalter h1000-1000 A



Kurzschlussstrom - Begrenzungskennlinie (I_p) HNE, HEE, 3-/4-polig

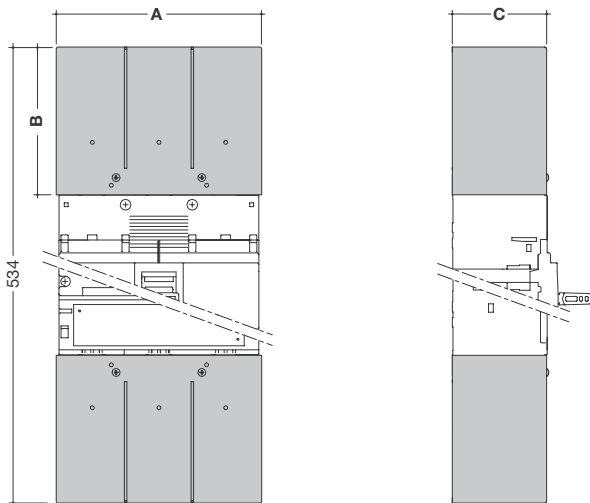


Abmessungen



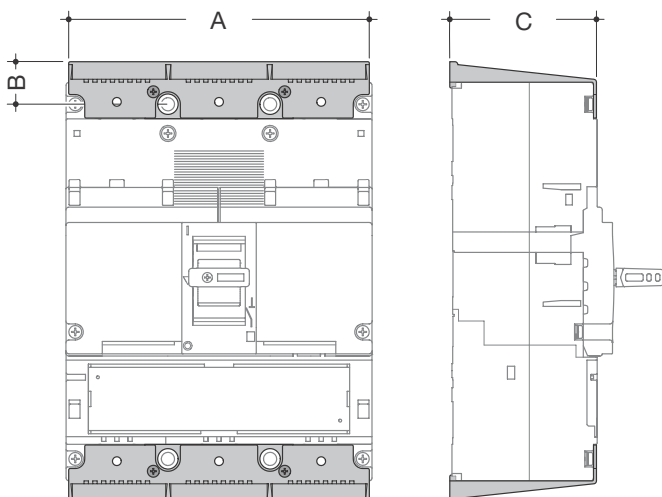
	A (mm)	B (mm)	C (mm)
3P	210	180	243
4P	280	250	243

Klemmenabdeckung HYE021H und HYE022H



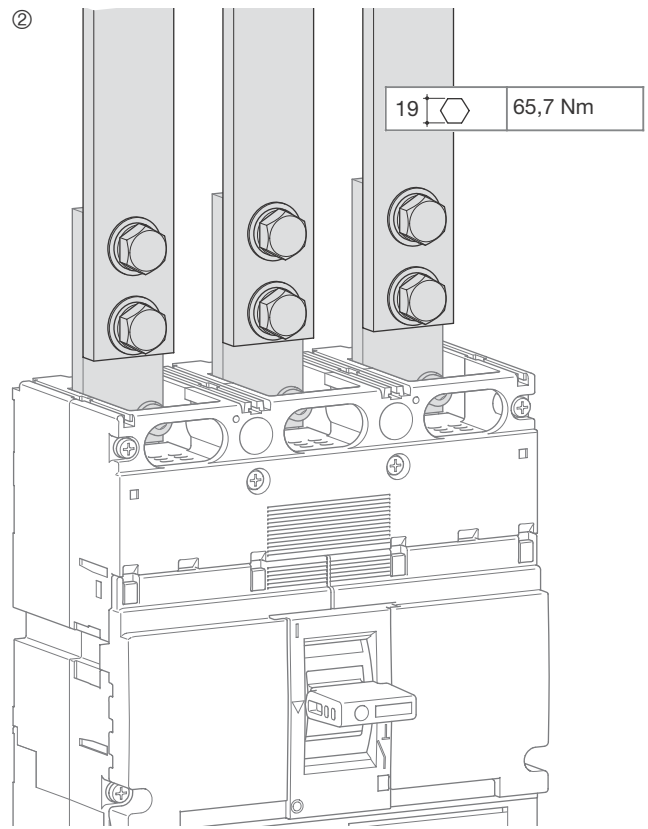
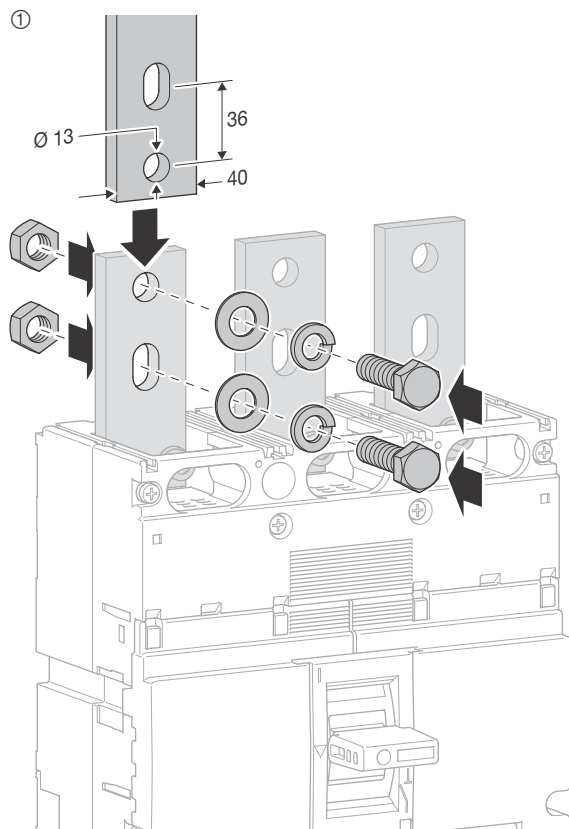
	A (mm)	B (mm)	C (mm)
3P	215	130	99,5
4P	285	130	99,5

Klemmenabdeckung HYE025H und HYE026H für Rückanschluss



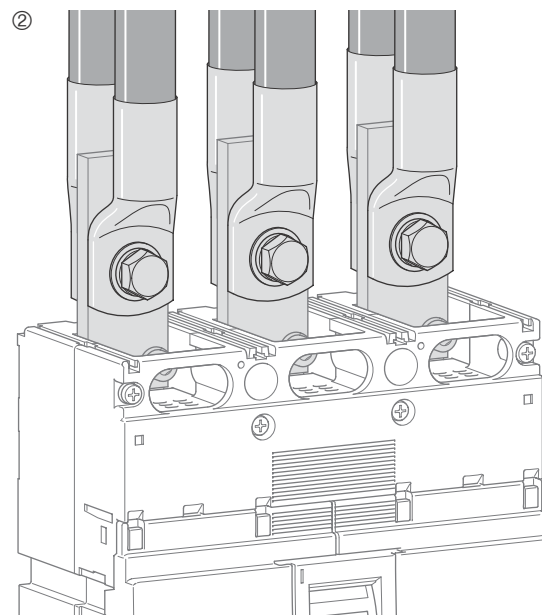
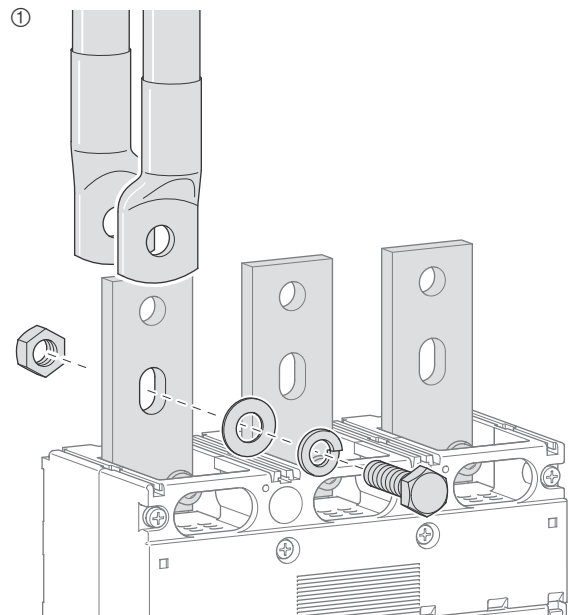
	A (mm)	B (mm)	C (mm)
3P	206	14	101
4P	280	18	99

Anschluss der Anschlussverlängerung

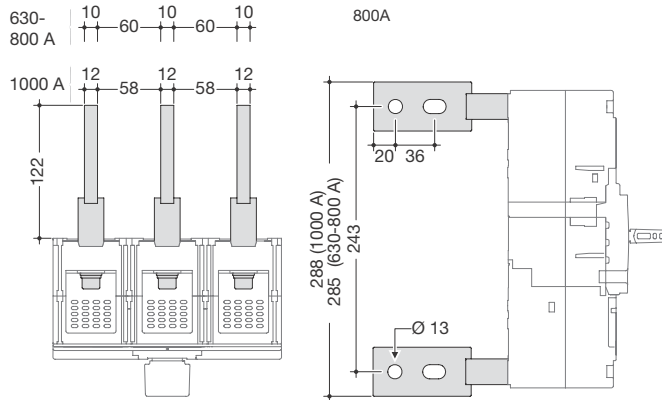
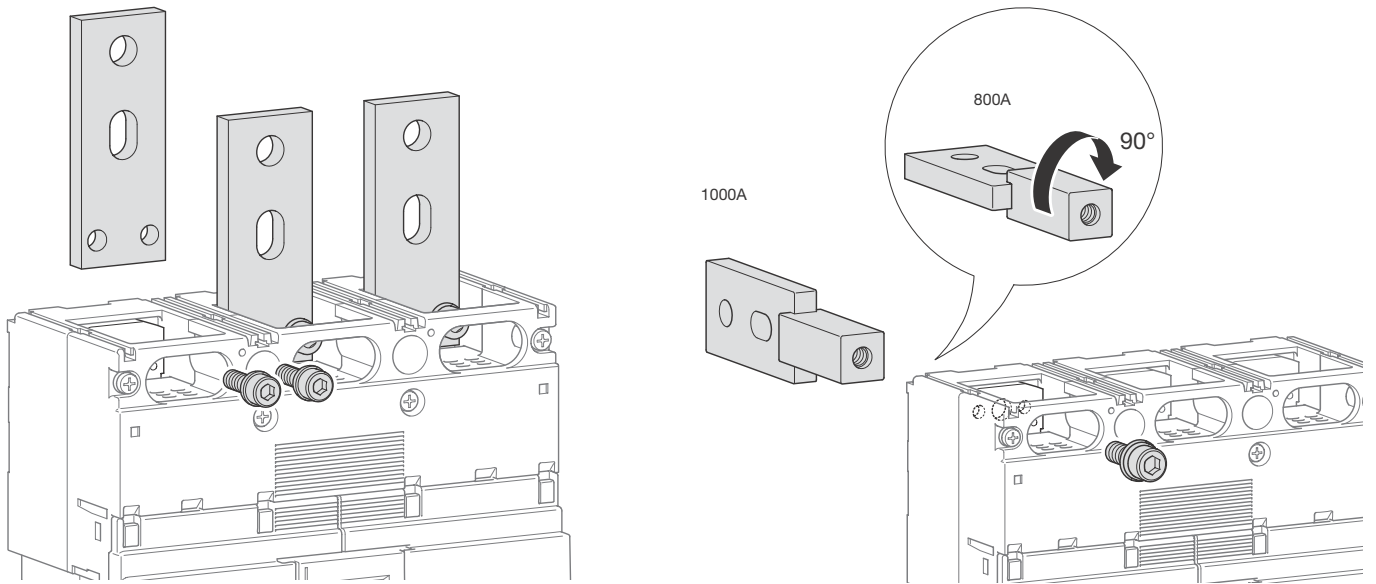


Anschluss direkt auf Sammelschiene
maximale Breite der CU-Schiene 50 mm

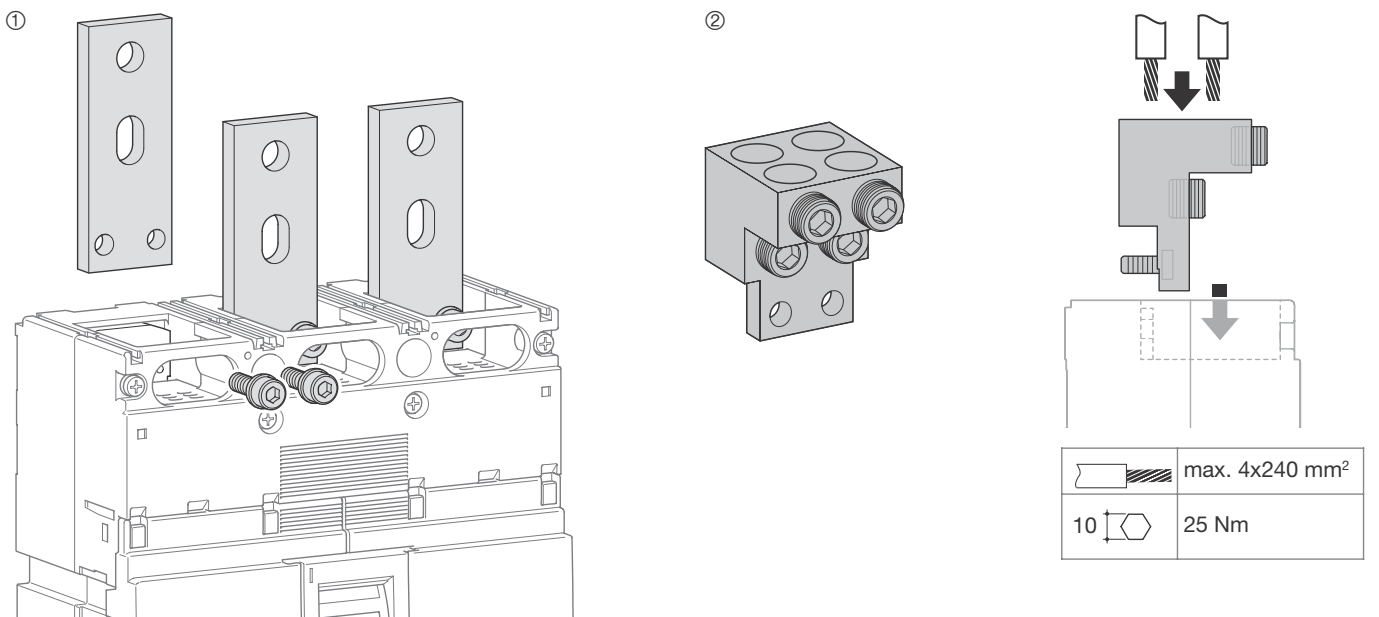
Anschluss mit Kabelschuh



Rückanschluss

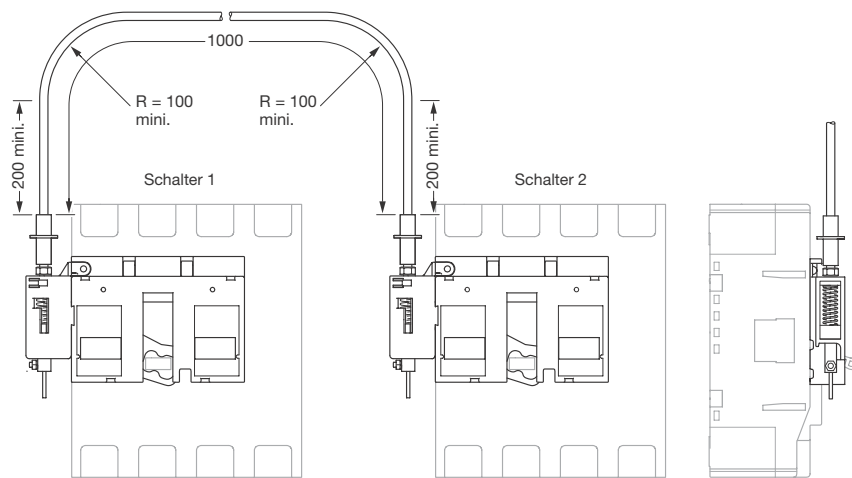


Anschluss mit Kabelschuh



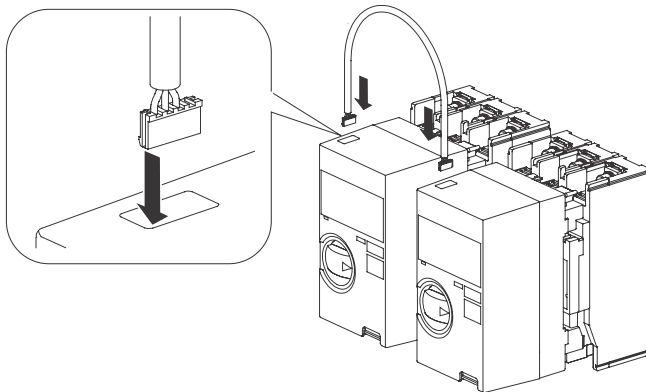
Verriegelung

Mechanische Verriegelung:
Länge HXE065H: 1000 mm

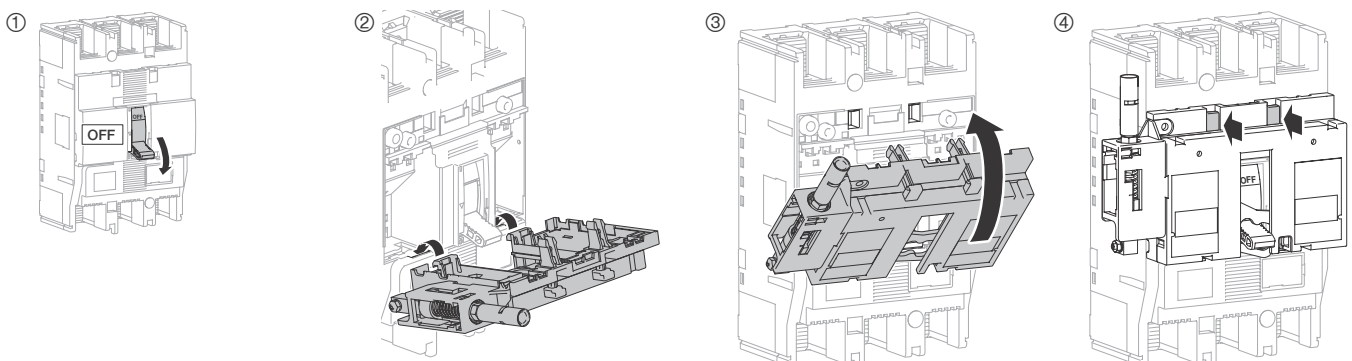


Elektrische Verriegelung:
Anwendung mit Motorantrieb HXE04xH

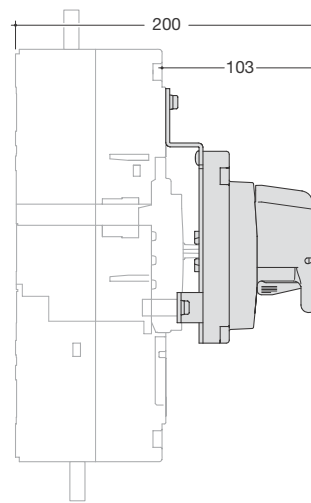
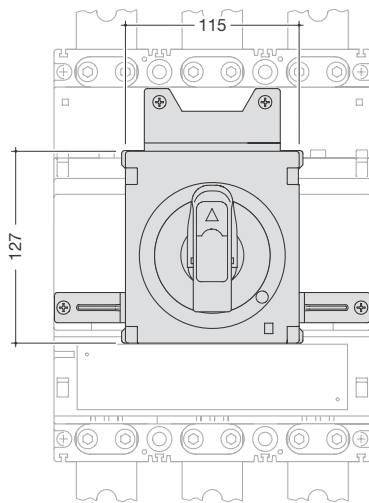
Motorantrieb Typ	h800, h1000	
x250, h250	HXB068H	Länge HXB068H: 2100 mm
h400, h630, h800, h1000	HXD068H	Länge HXD068H: 2100 mm



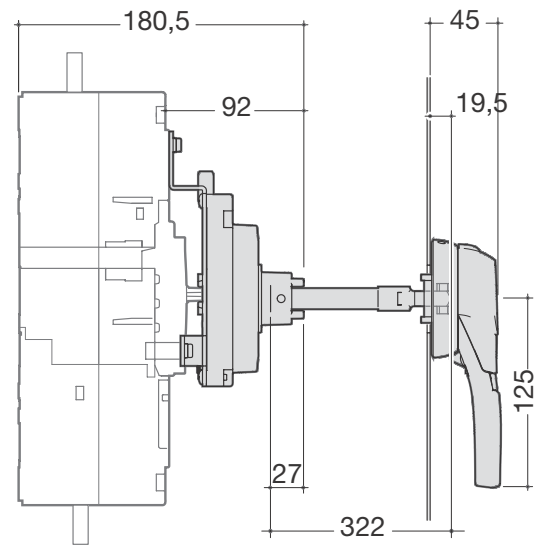
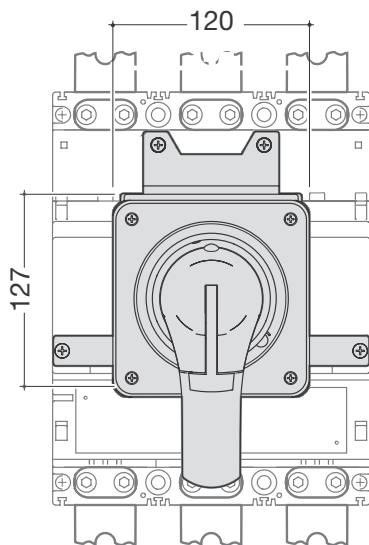
Montage



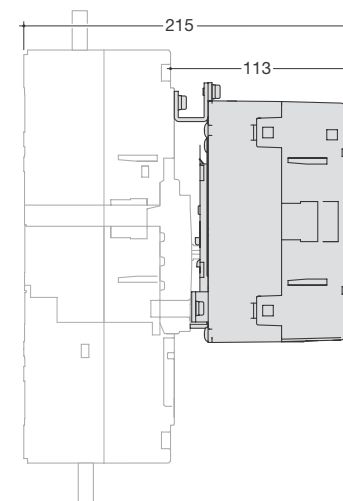
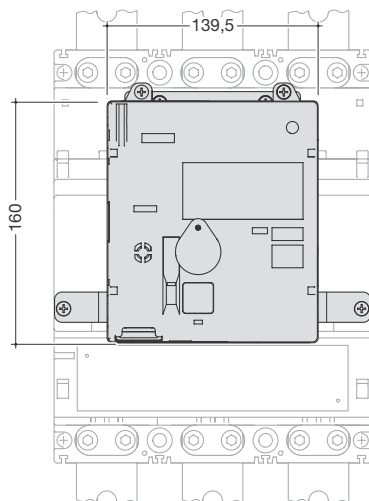
Drehantrieb direkt am Schalter



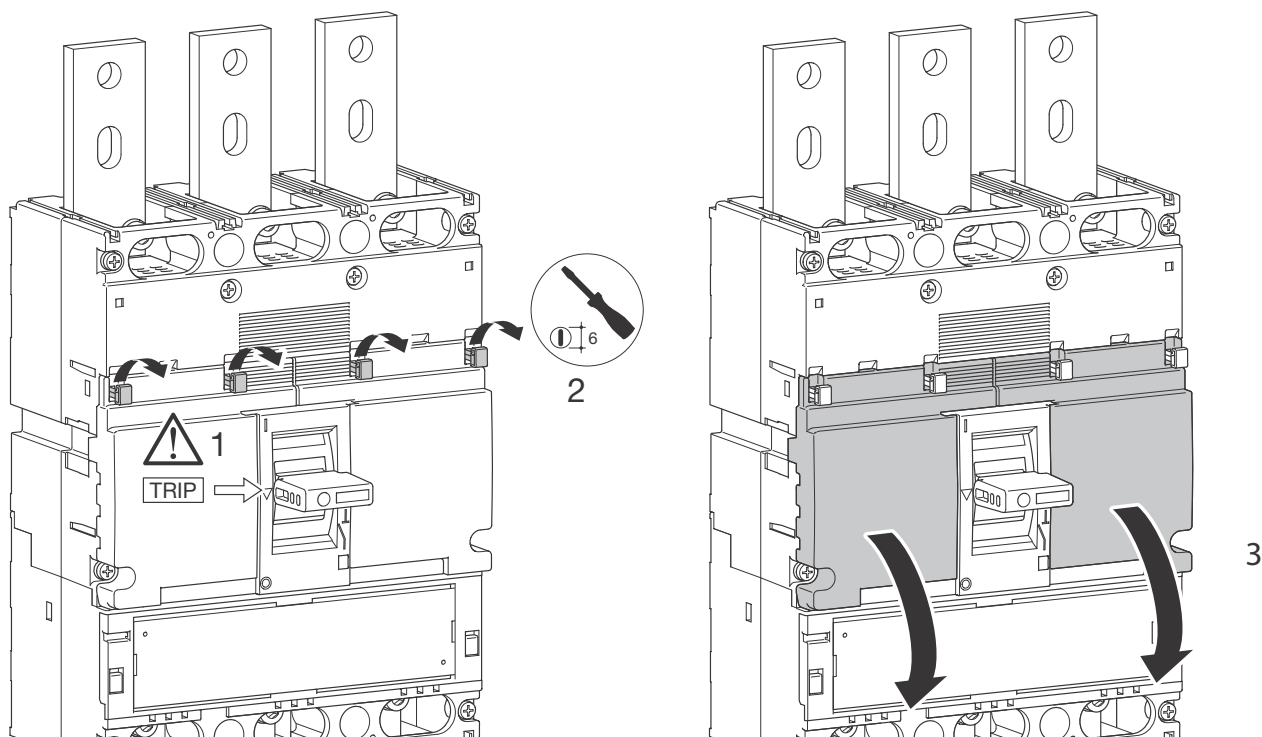
Drehantrieb für den Türerbau



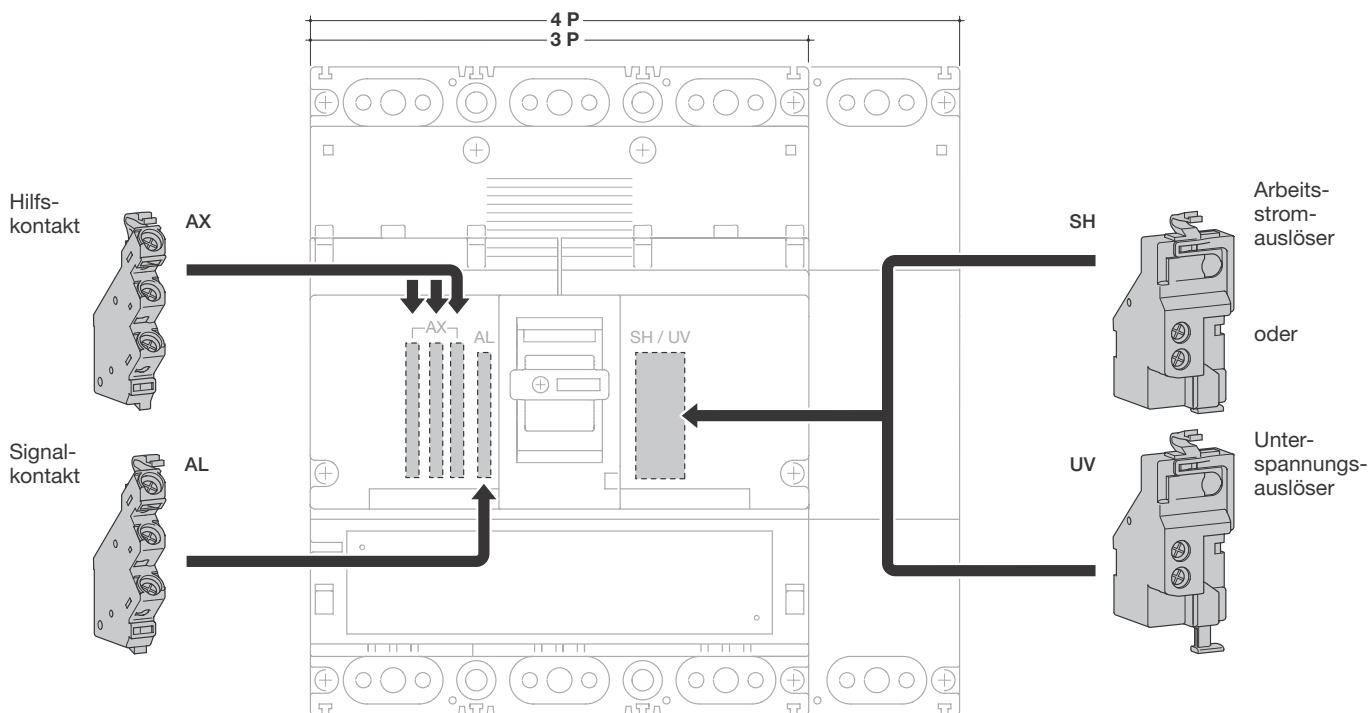
Motorantrieb



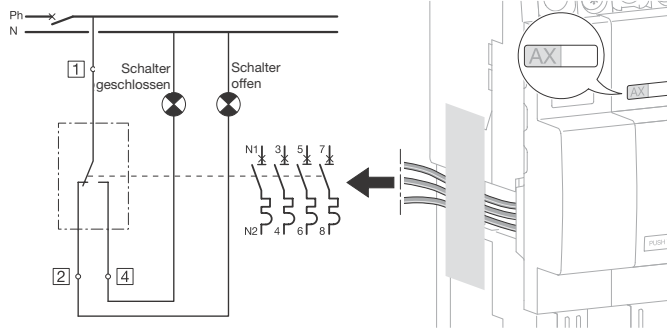
Zubehör für Leistungsschalter



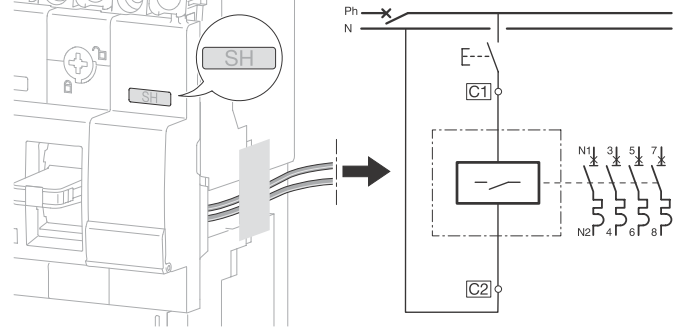
Montage Hilfs-/Signalkontakt und Arbeitsstrom-/Unterspannungsauslöser



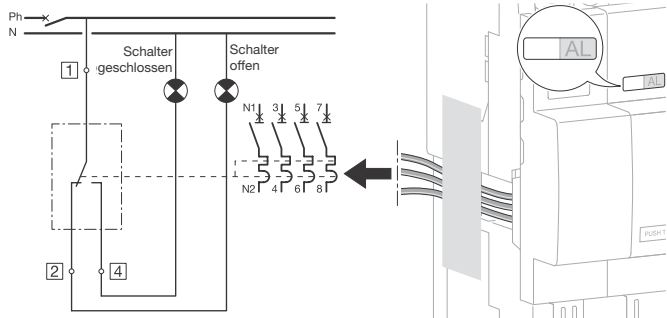
Hilfsschalter



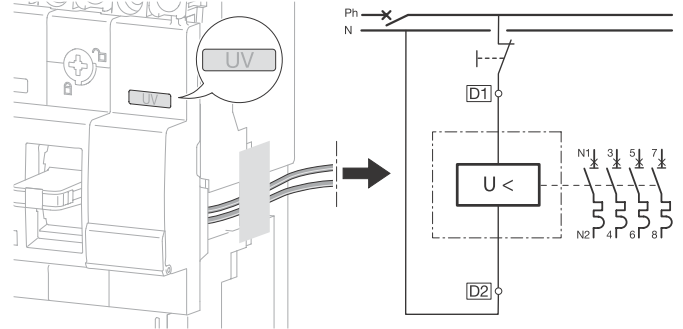
Arbeitsstromauslöser



Signalkontakt

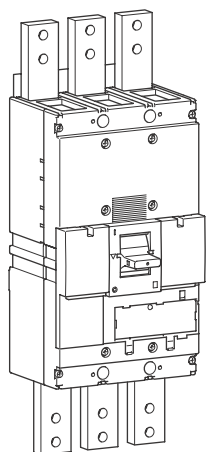


Unterspannungsauslöser



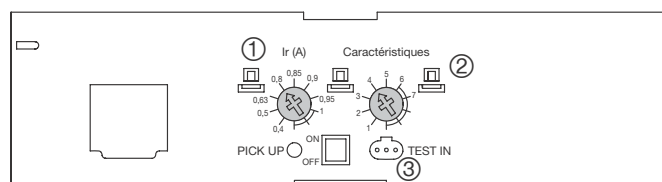
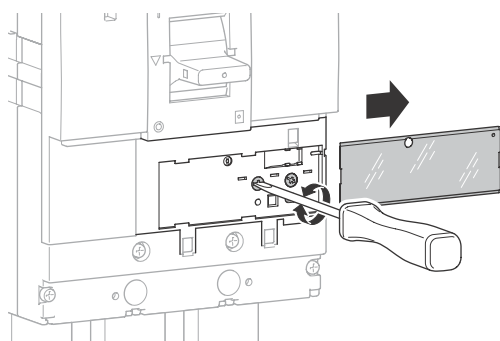
Leistungs- und Lasttrennschalter

Leistungsschalter



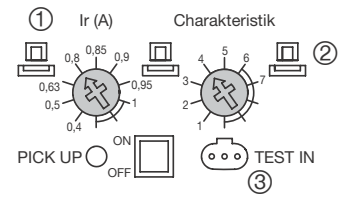
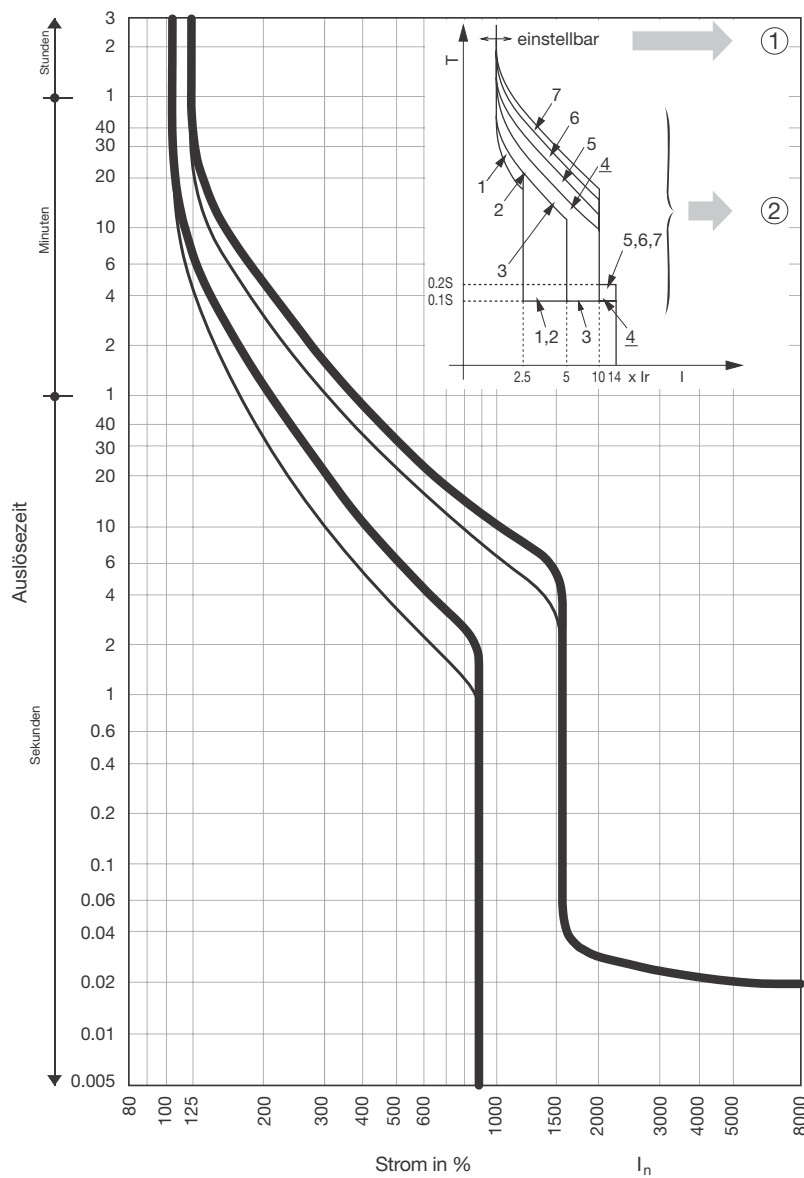
		220/240 V AC (kA)	380/415 V AC (kA)	660/690 V AC (kA)
HNF	Icu	100	50	25
	Ics	75	50	25
HEF	Icu	100	70	45
	Ics	75	50	34
HCF	Icm	-	45	-
	Icw	-	20 kA-0,3 s	-

elektronisch einstellbar (LSI)



- LSI**
L = Langzeitauslöser
S = Kurzzeitauslöser
I = Sofortauslöser

Zeit-Strom-Kennlinie HNF, HEF, 3-/4-polig

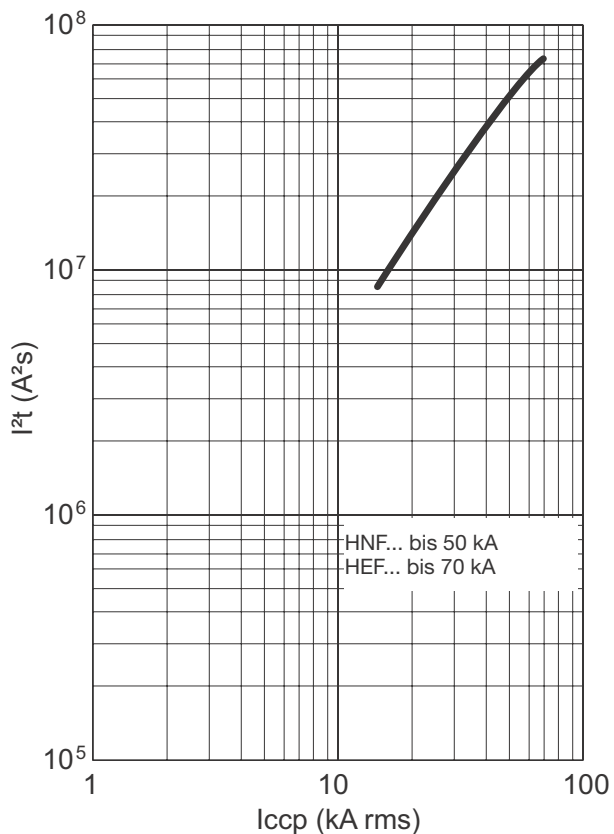


- Charakteristiken:**
 1 Generator
 2 bis 4 Transformator
 5 bis 7 Geräteschutz

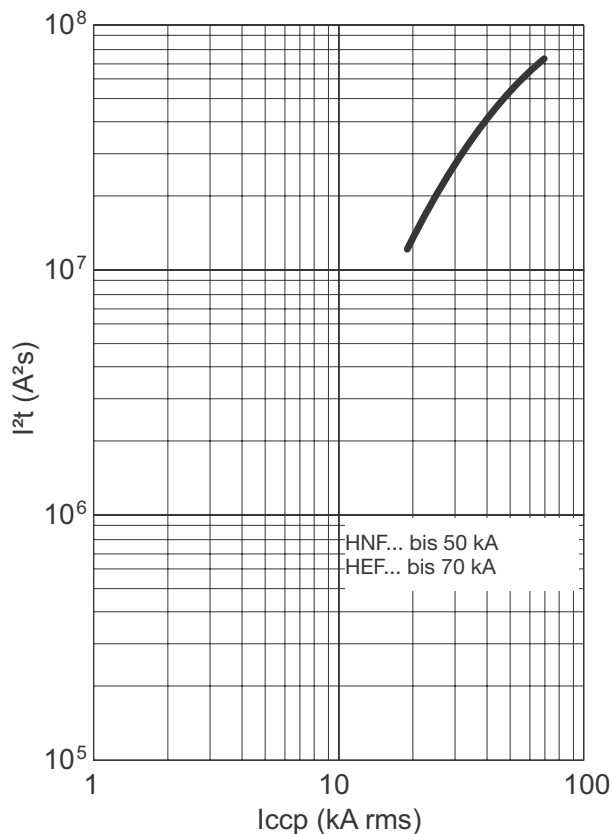
I_r (A)

Bemessungsbetriebsstrom ①		I_r	$x I_n$	0,4	0,5	0,63	0,8	0,9	0,95	1
Charakteristiken ②		Nr.		1	2	3	4	5	6	7
Einstellungen	L	t_R	(s)	11	21	21	5	10	19	29
				200 % x I_r			600 % x I_r			
	S	I_{sd}	$x I_r$	2,5	2,5	5	10	10	10	10
			(s)	0,1	0,1	0,1	0,1	0,2	0,2	0,2
I	I_i	$x I_r$	14 ($I_{max} : 12xI_n$)							
optional ③	NP	I_N	$x I_w$	0 - 0,5 - 1						
			t_N	(s)	$I_N = t_R$					

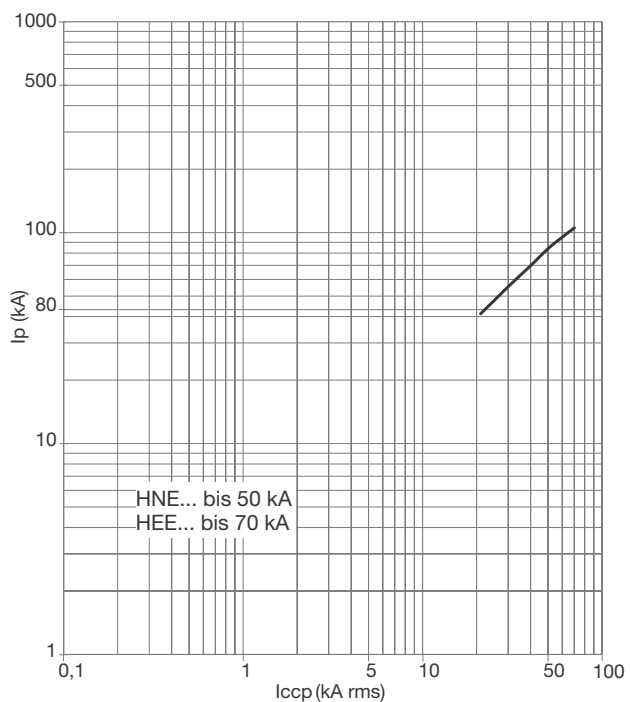
Durchlassenergie (I^2t) HNF, HEF, 3-/4-polig
für Leistungsschalter h1600-1250 A



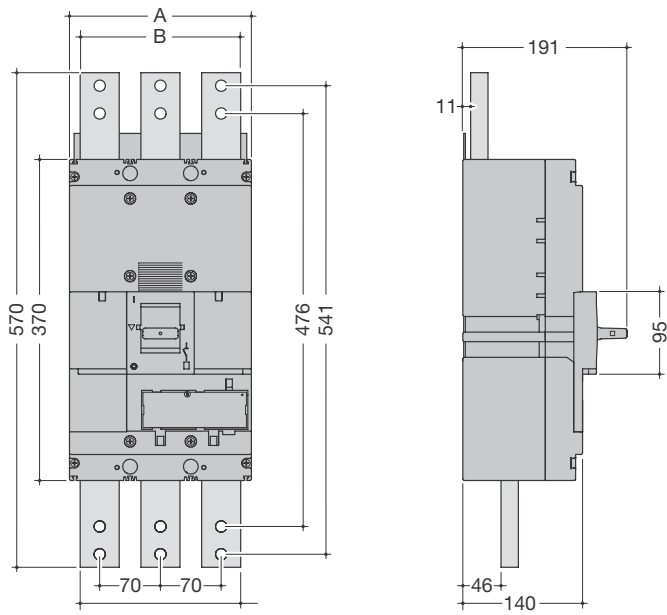
Durchlassenergie (I^2t) HNF, HEF, 3-/4-polig
für Leistungsschalter h1600-1600 A



Kurzschlussstrom-Bergrenzungskennlinie (I_p) HNF,
HEF, 3-/4-polig



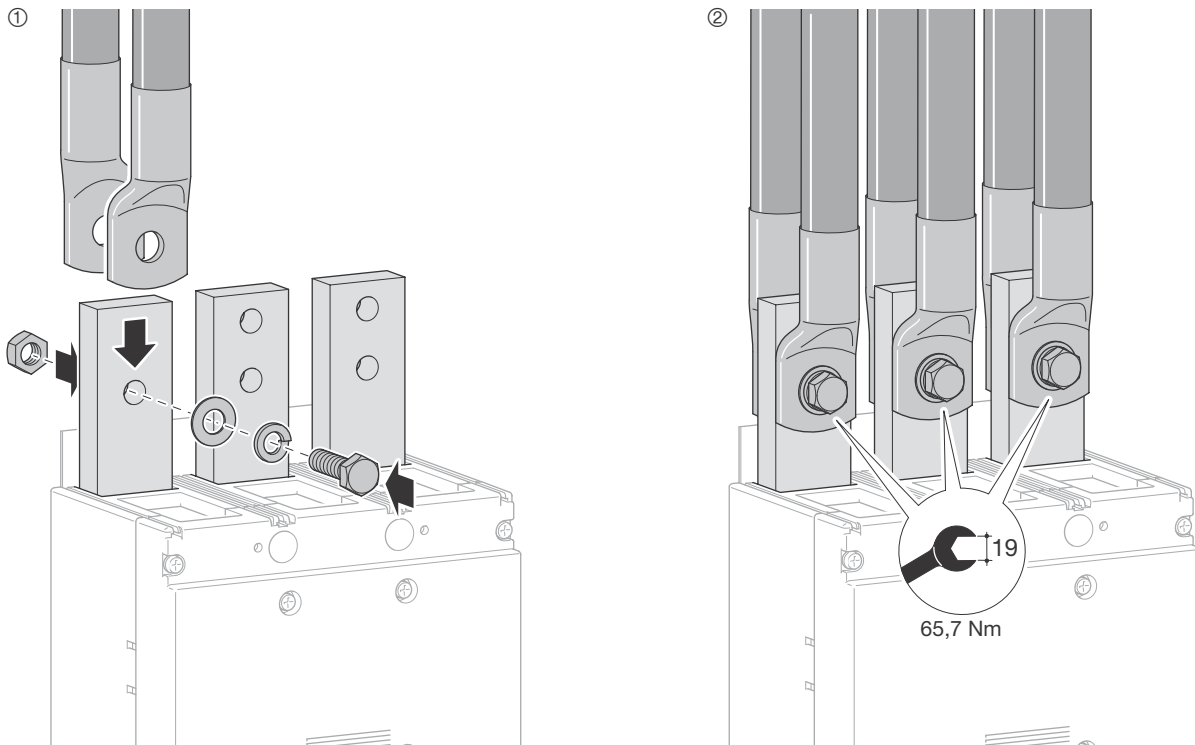
Abmessung



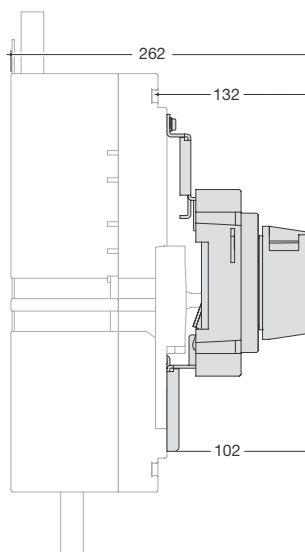
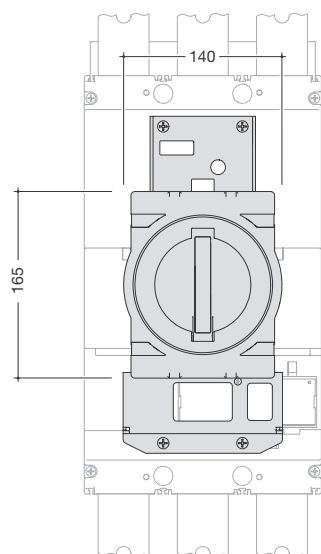
	A (mm)	B (mm)
3P	210	185
4P	280	255

Leistungs- und Lasttrennschalter

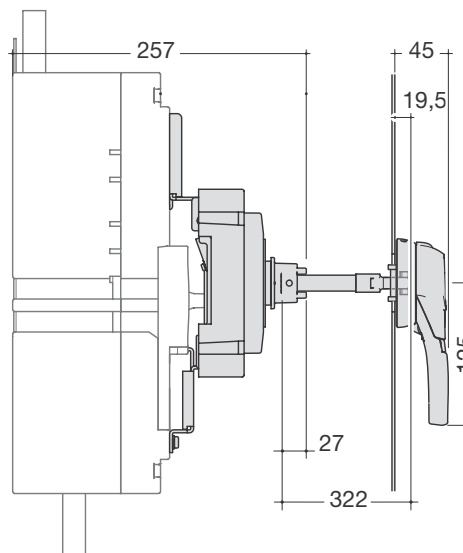
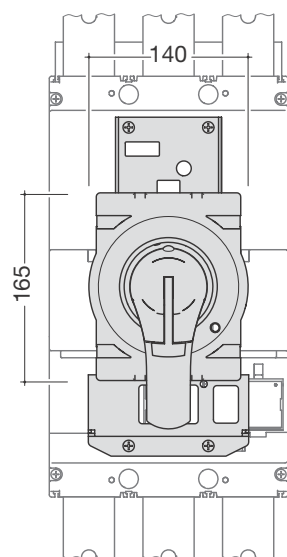
Anschluss mit Kabelschuh



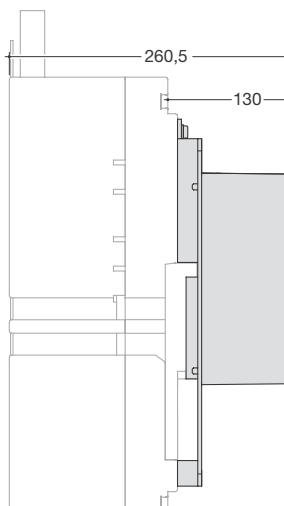
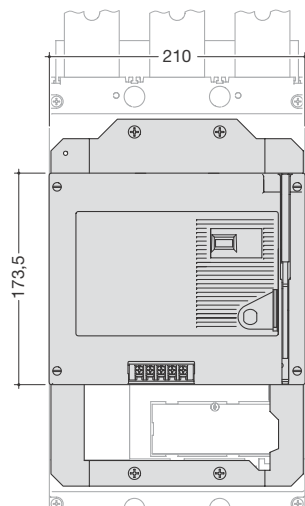
Drehantrieb direkt auf dem Schalter



Drehantrieb direkt für den Türeinbau

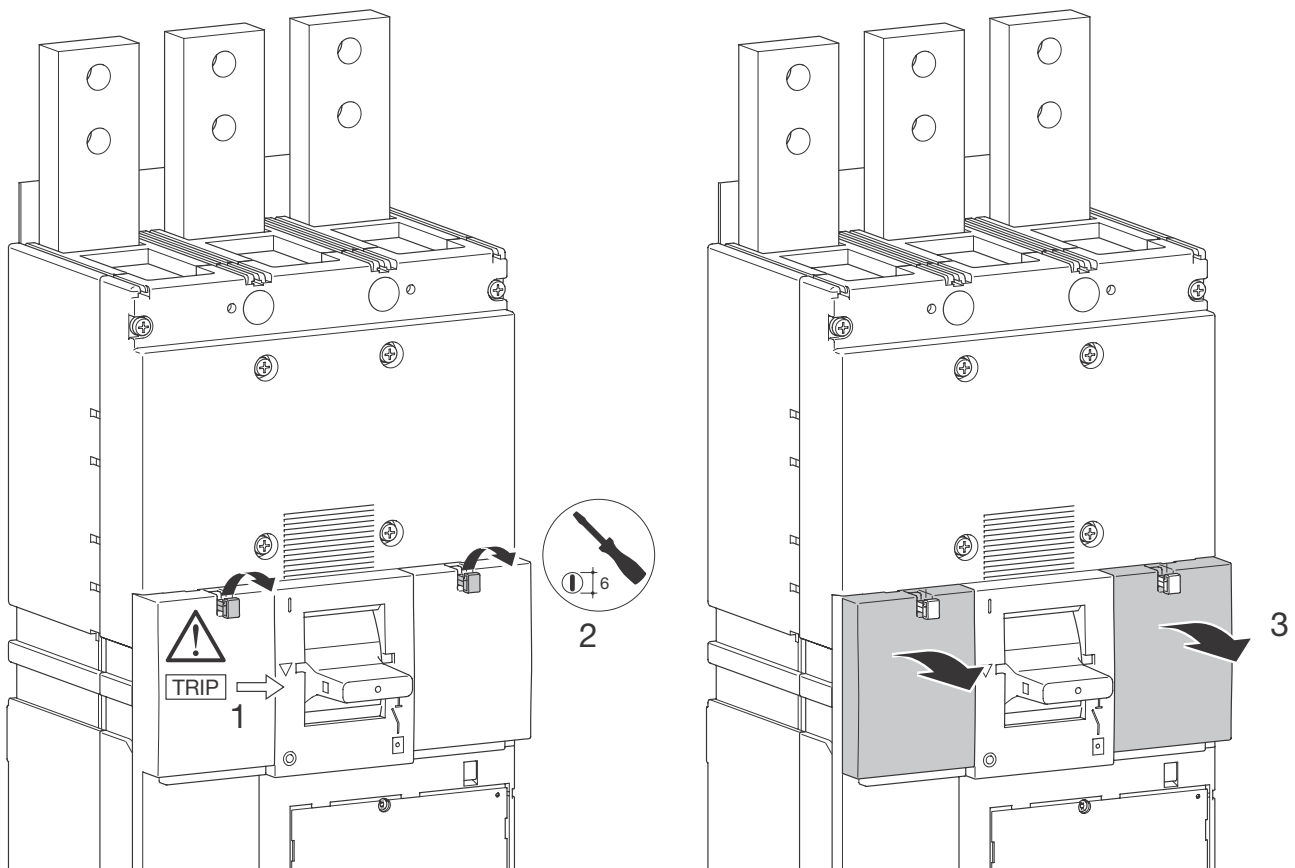


Motorantrieb

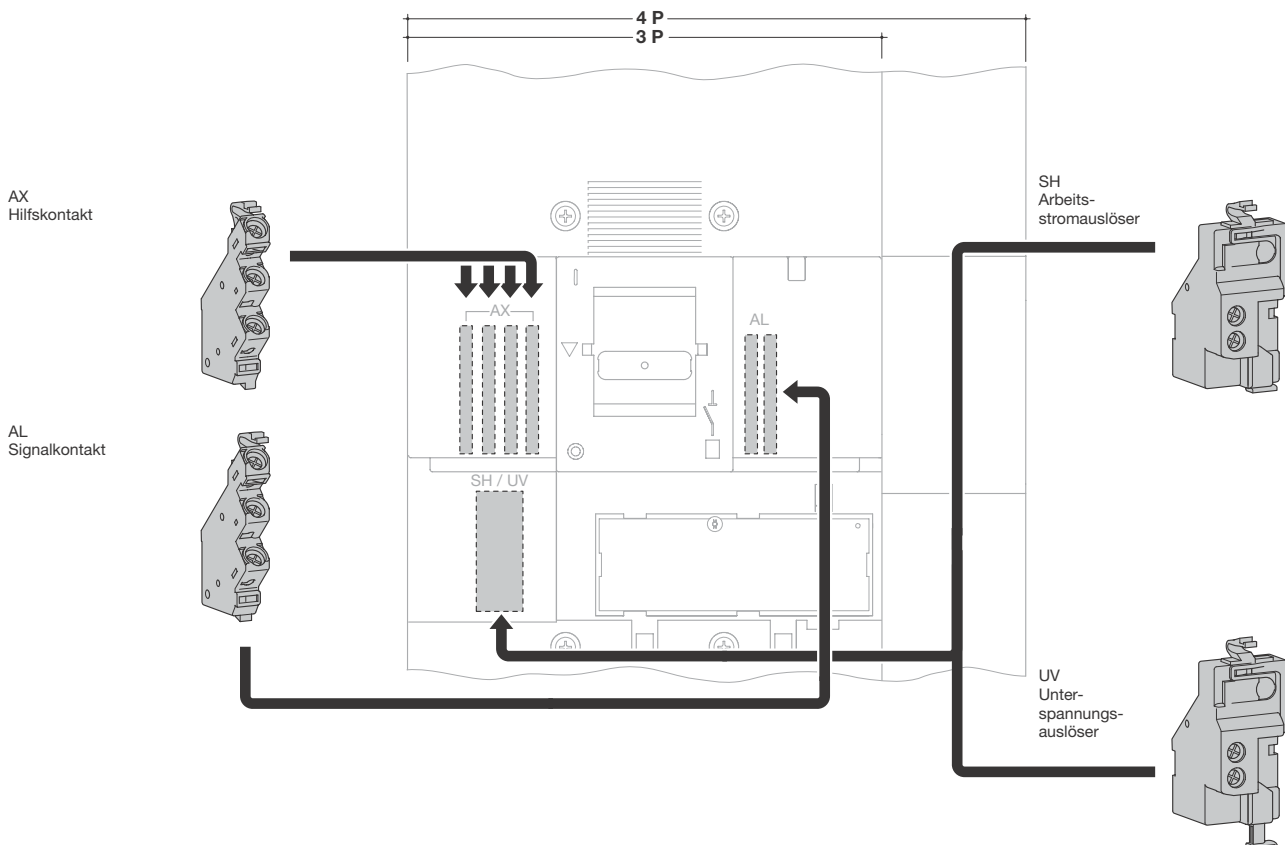


		HXF040H	HXF042H
Betriebsspannung		24 VDC	200-230 VAC
Betriebsstrom/ Anzugsstrom (A)	24 VDC	-/4,5(ON)4/12,0 (OFF,RESET)	-
	200-240 VAC	-	-/1,2(ON)1,0/3,2 (OFF,RESET)
Schaltzeiten	(ON)	0,06 s	
	(OFF)	3 s	
	(RESET)	3 s	
Antriebsleistung		300 VA min.	
Isolationseigenschaft (1 min)		500 VAC	1500 VAC

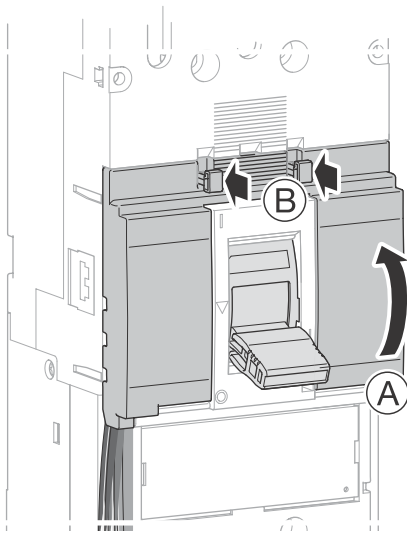
Zubehör für Leistungsschalter



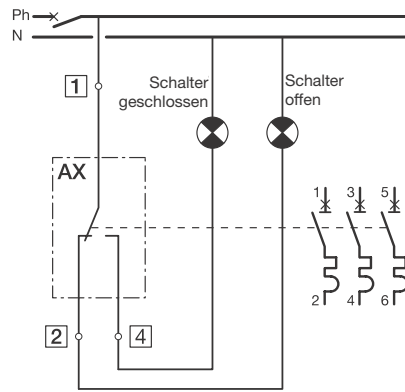
Montage Hilfs-/Signalkontakt und Arbeitsstrom-/Unterspannungsauslöser



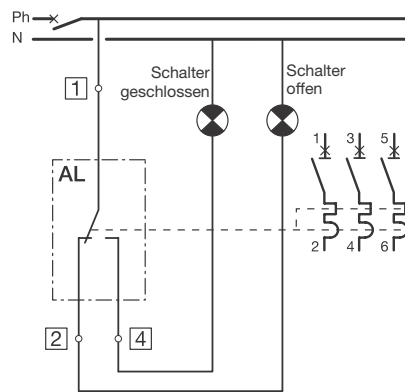
Anschlussplan Zubehör



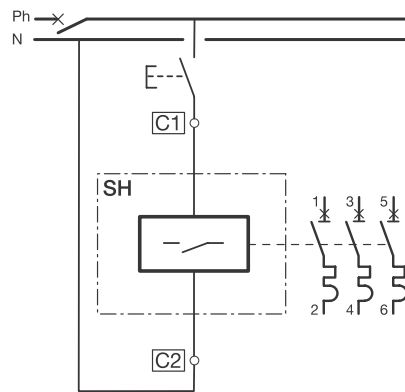
Hilfsschalter



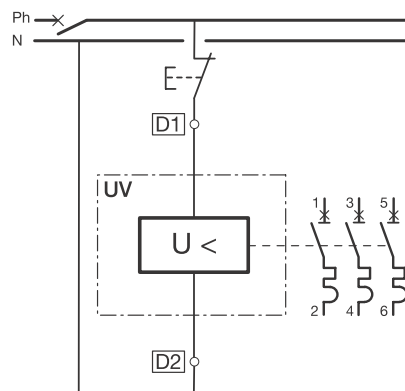
Signalkontakt



Arbeitsstromauslöser

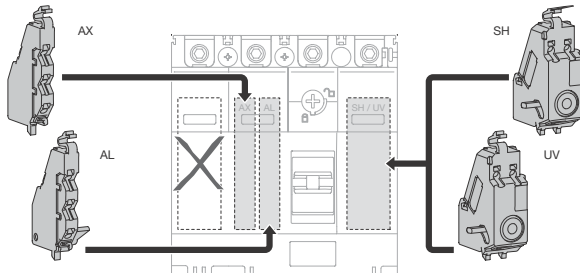


Unterspannungsauslöser

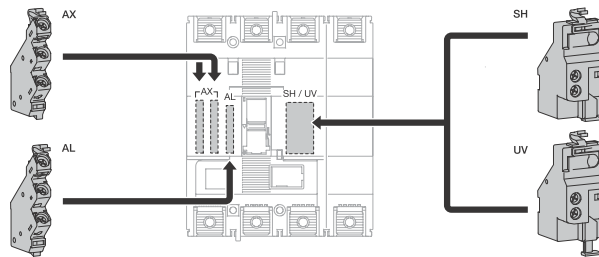


Anschlussplan Zubehör

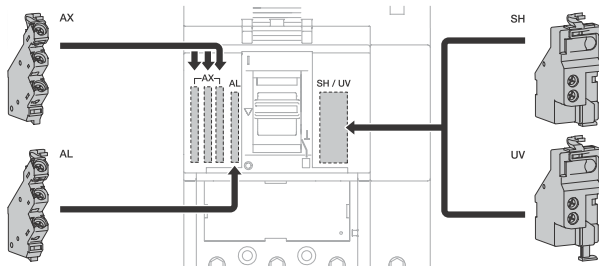
x160



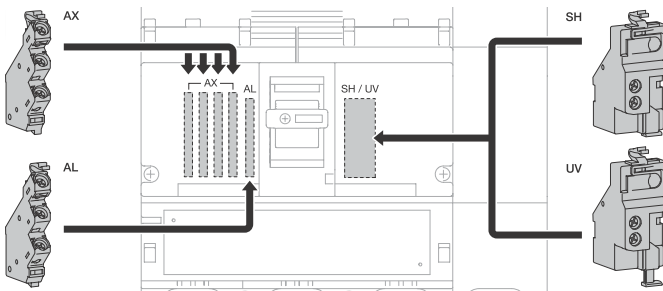
h250



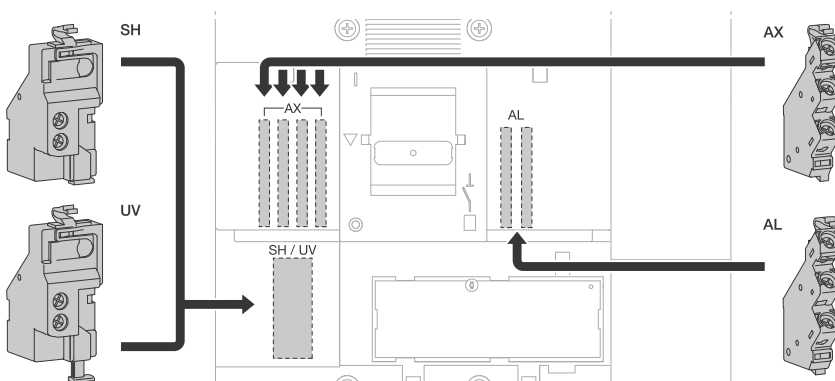
h400
h630



h1000



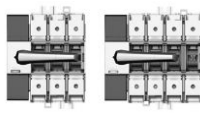


h1600



Lasttrennschalter
HAB

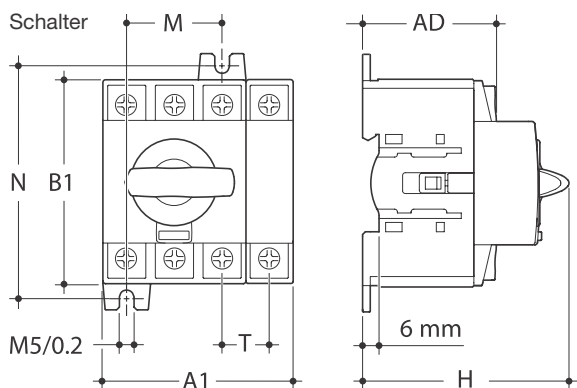

	HAB302	HAB303	HAB304	HAB306
Bemessungsstrom (I_n)	20 A	32 A	40 A	63 A
Beschreibung				
Norm	IEC 60 947-3 EN 60947-3			
Anzahl Pole	3P - 4P			
thermischer Strom I_{th} (40°C)	20	32	40	63
Bemessungskurzschlussstromfestigkeit mit Sicherung gL/gG	50			
Bemessungsbetriebsspannung in AC (U_e)	380/415			
Isolationsspannung (U_i)	800			
maximaler Klemmenquerschnitt	16			16
Frequenz	50			
Stoßspannungsfestigkeit (U_{imp})	8			
Bemessungskurzzeitstromfestigkeit 1s (I_{cw})	2,5			
Bemessungsstoßstrom (KA)	50			
Anzahl Schaltspiele mechanisch	100.000			
Anzahl Schaltspiele elektrisch	1.500			
Anzugsdrehmoment min. / max.	2/2,2			
maximale Einbauhöhe	2.000			
Klemmenart	Käfigklemme			
Bemessungsbetriebsstrom bei AC-21A (415 VAC)	20	32	40	63
Bemessungsbetriebsstrom bei AC-22A (415 VAC)	20	32	40	63
Bemessungsbetriebsstrom bei AC-23A (415 VAC)	20	32	40	63
Bemessungsbetriebsstrom bei AC-21A (500 VAC)	20	32	40	63
Bemessungsbetriebsstrom bei AC-22A (500 VAC)	20	32	40	63
Bemessungsbetriebsstrom bei AC-23A (500 VAC)	20	25	25	63
Bemessungsbetriebsstrom bei AC-21A (690 VAC)	20	32	40	63
Bemessungsbetriebsstrom bei AC-22A (690 VAC)	20	32	32	40
Bemessungsbetriebsstrom bei AC-23A (690 VAC)	20	25	25	40
Bemessungsbetriebsstrom bei AC-21B (415 VAC)	20	32	40	63
Bemessungsbetriebsstrom bei AC-22B (415 VAC)	20	32	40	63
Bemessungsbetriebsstrom bei AC-23B (415 VAC)	20	32	40	63
Bemessungsbetriebsstrom bei AC-21B (500 VAC)	20	32	40	63
Bemessungsbetriebsstrom bei AC-22B (500 VAC)	20	32	40	63
Bemessungsbetriebsstrom bei AC-23B (500 VAC)	20	25	25	63
Bemessungsbetriebsstrom bei AC-21B (690 VAC)	20	32	40	63
Bemessungsbetriebsstrom bei AC-22B (690 VAC)	20	32	40	63
Bemessungsbetriebsstrom bei AC-23B (690 VAC)	20	25	25	40

HAC			HAD		HAE			
								
HAC306	HAC308	HAC310	HAD310	HAD312	HAE310	HAE312	HAE316	
HAC406	HAC408	HAC410	HAD410	HAD412	HAE410	HAE412	HAE416	
63 A	80 A	100 A	100 A	125 A	100 A	125 A	160 A	Einheit

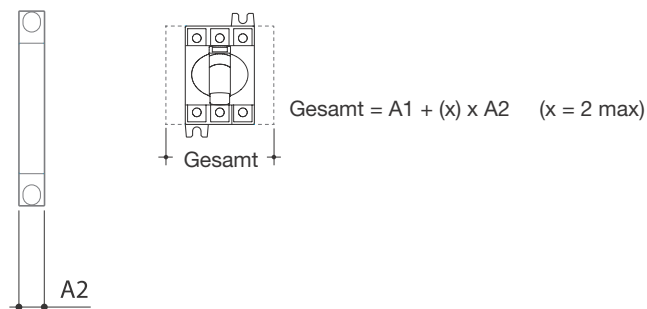
63	80	100	100	125	100	125	160	A
					100	65	50	kA
								Vac
	35		70		70			V
								mm ²
								Hz
								kV
3			5		7	7	7	KA/1s
50	50	50	25	25	100	65	50	KA
					50000			
3,5/3,85					4	4	4	Nm

63	80	100	100	125	100	125	160	A
63	80	100	100	125	100	125	160	A
63	80	100	100	125	100	125	125	A
63	80	100	100	125	100	125	160	A
63	80	100	100	125	100	125	125	A
63	63	80	80	100	80	100	100	A
63	80	100	100	125	100	125	160	A
40	63	80	80	100	63	80	100	A
40	40	63	63	63	63	80	80	A
63	80	100	100	125	100	125	160	A
63	80	100	100	125	100	125	160	A
63	80	100	100	125	100	125	160	A
63	80	100	100	125	100	100	160	A
63	80	100	100	125	100	125	160	A
63	63	80	80	100	80	125	100	A
63	80	100	100	125	100	100	160	A
63	80	80	80	100	80	100	125	A
40	40	63	63	63	63	80	80	A

Maßzeichnung HAB / HAC

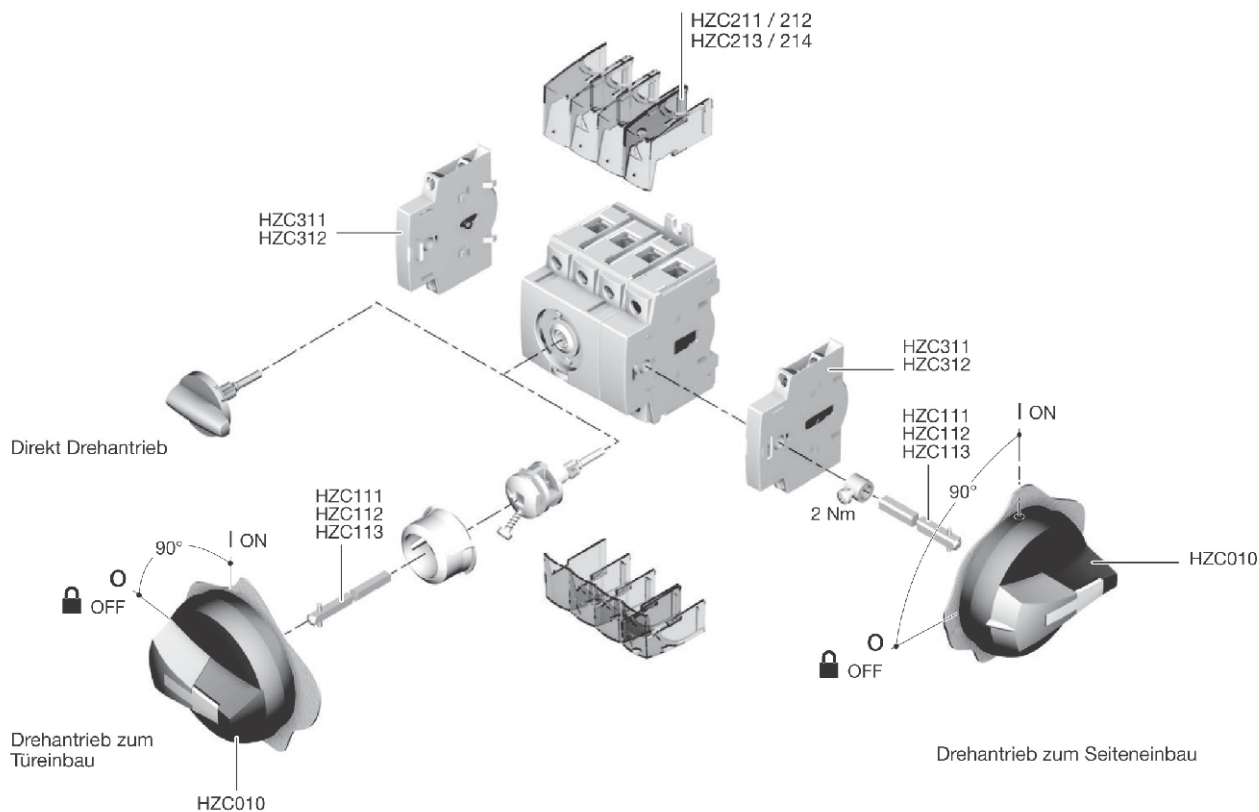


Hilfskontakt

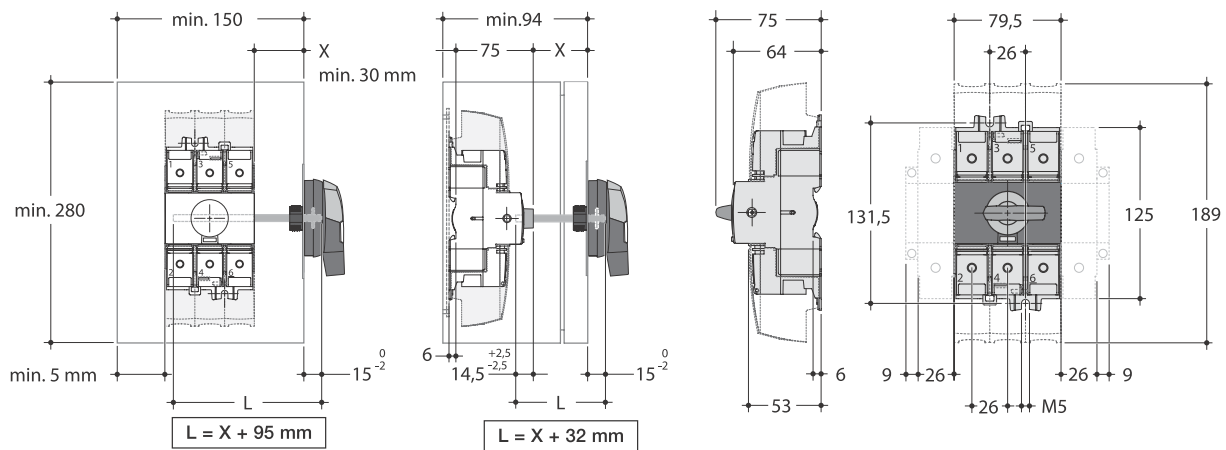


	Lasttrennschalter Artikel	Stromstärke	AC	Klemmenabdeckungen Artikel	
3 Nm	HAB302	3 x 20 A	AC-23 A	HZC211	
	HAB402	4 x 20 A		HZC212	
	HAB303	3 x 32 A		HZC211	
	HAB403	4 x 32 A		HZC212	
	HAB304	3 x 40 A		HZC211	
	HAB404	4 x 40 A		HZC212	
	HAB306	3 x 63 A		AC-22 A	HZC211
	HAB406	4 x 63 A			HZC212
4,5 Nm	HAC306	3 x 63 A	AC-23 A	HZC213	
	HAC406	4 x 63 A		HZC214	
	HAC308	3 x 80 A		HZC213	
	HAC408	4 x 80 A		HZC214	
	HAC310	3 x 100 A		HZC213	
	HAC410	4 x 100 A		HZC214	
				AC-22 A	

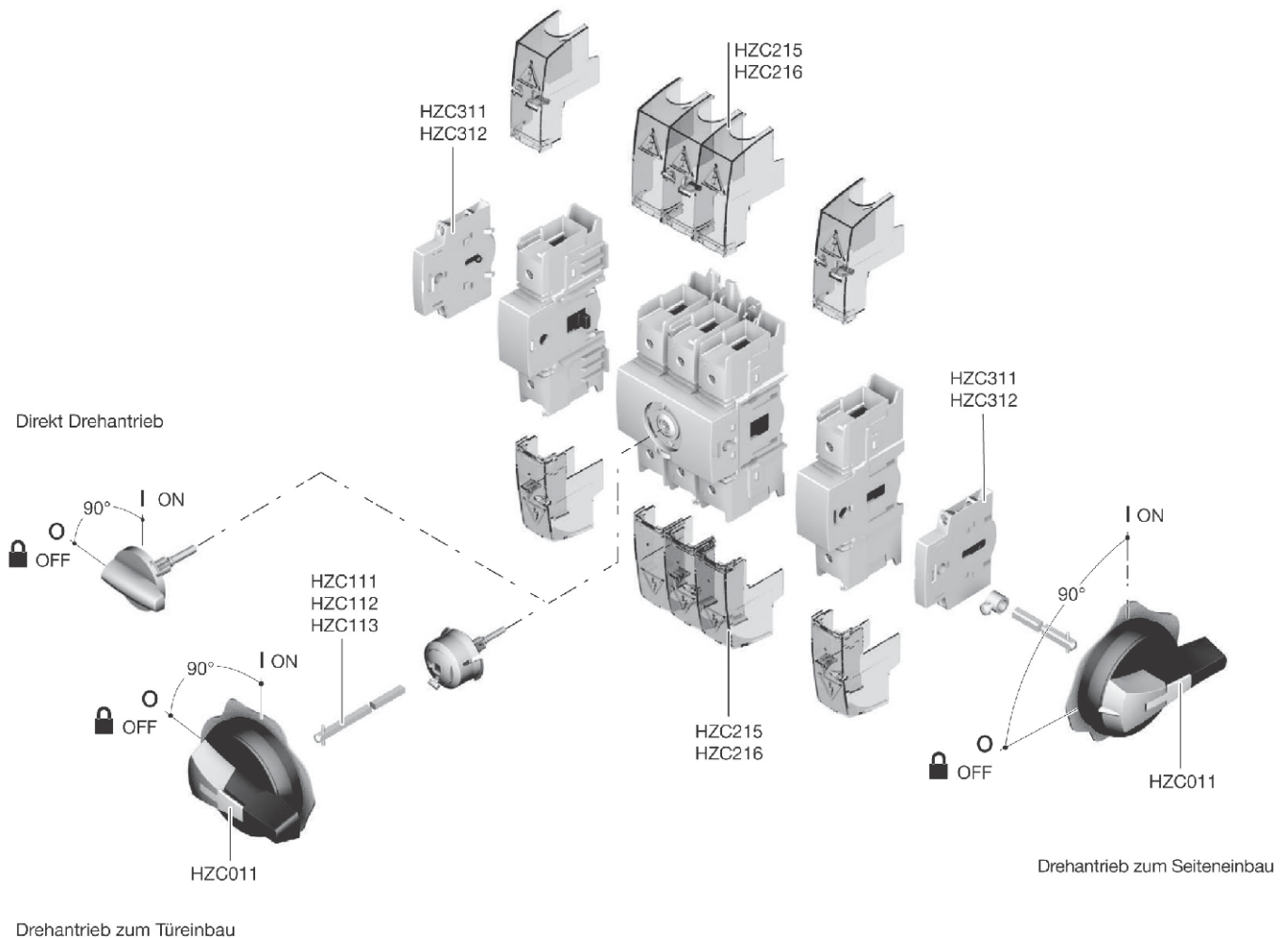
Artikelnummer	A1	A2	B1	AD	H	T	N	M
	mm							
HAB 302/303/304/306	45	8,8	68	48,5	75	15	75	30
HAB 402/403/404/406	60		68			15	75	30
HAC 306/308/310	54		76			17,5	85	35
HAC 406/408/410	71,5		76			17,5	85	35



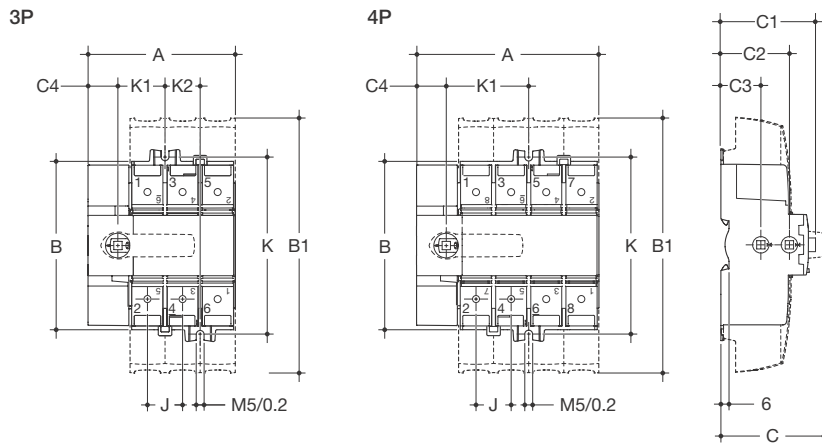
Maßzeichnung HAD



Lasttrennschalter Artikel	Stromstärke	AC	Klemmenabdeckungen Artikel
HAD310	3 x 100 A	AC-23 A	HZC215
HAD312	3 x 125 A	AC-22 A	HZC215
HAD410	4 x 100 A	AC-23 A	HZC216
HAD412	4 x 125 A	AC-22 A	HZC216

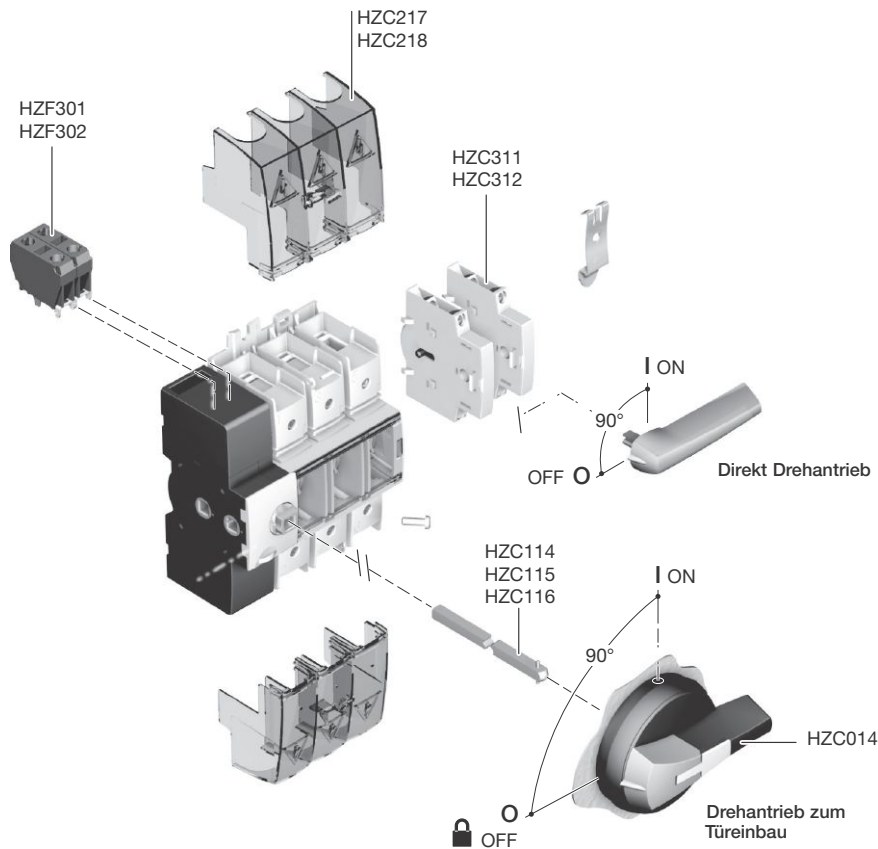


Maßzeichnung HAE

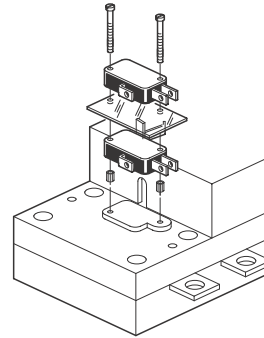
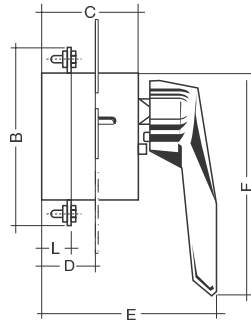
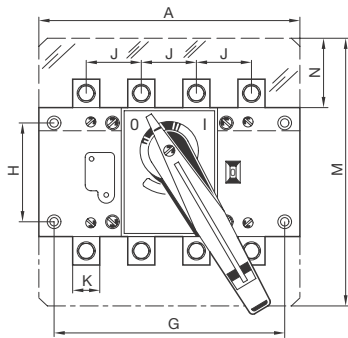


	3P mm	4P mm
A	109	135
B	124,5	124,5
B1	189	189
C	84	84
C1	70	70
C2	50,5	50,5
C3	29,5	29,5
C4	22	22
J	26	26
K	132	132
K1	35	61
K2	26	/

Lasttrennschalter	Stromstärke	AC	Klemmen- abdeckung
HAE310	3 x 100 A	AC-23 A	HZC217
HAD410	4 x 100 A		HZC218
HAD312	3 x 125 A		HZC217
HAD412	4 x 125 A		HZC218
HAD316	3 x 160 A	AC-23 B	HZC217
HAD416	4 x 160 A		HZC218



Lasttrennschalter HA352, HA354, HA357, HA358, HA360, HA362, HA364, HA452, HA454, HA457, HA458



Hilfskontakt HZ023, 2 Wechsler

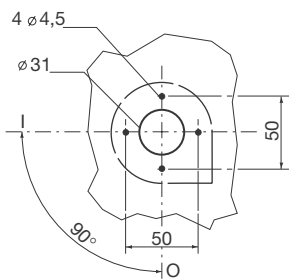
Technische Daten:

- Bemessungsstrom 16 A 250 V~
- $\cos \varphi = 0,8$
- 250 V~ $\cos \varphi = 0,35$ $I_n = 12$ A
- 400 V~ $\cos \varphi = 0,35$ $I_n = 8$ A
- Betriebstemperatur $-20^\circ\text{C} + 125^\circ\text{C}$
- Anschlüsse mit Faston-Flachsteckern 6,35 mm
- Lebensdauer (elektrisch) 30000 Schaltspiele
- Schutzart IP20

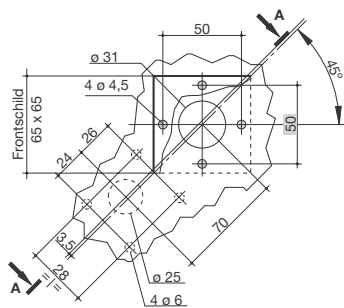
Maße Schalter

Maße in mm	Best.-Nr. HA352	HA354	HA357	HA358	HA360	HA362	HA364	HA452	HA454	HA457	HA458
I_n/A	160 A	250 A	400 A	630 A	800 A	1250 A	1600 A	160 A	250 A	400 A	630 A
A	140	180	180	230	280	372	372	170	230	230	290
B	135	160	170	260	320	330	360	135	160	160	260
C	65	75	75	110	140	140	140	65	75	75	110
D	35	39	39	65	86	86	86	35	39	39	55
E	120	130	130	165	234	234	234	120	130	130	165
F	148	150	150	170	330	330	330	140	142	142	223
G	120	160	160	210	255	347	347	150	210	210	270
H	65	80	80	140	175	175	175	65	80	80	140
J	36	50	50	65	80	120	120	36	50	50	65
K	20	25	25	40	50	63	80	20	25	25	45
L	20,5	22,5	22,5	36,5	47	47	51	20,5	22,5	22,5	36
M	174	210	210	420	460	460	460	174	210	210	385
N	45	55	55	130	130	130	130	45	55	55	65

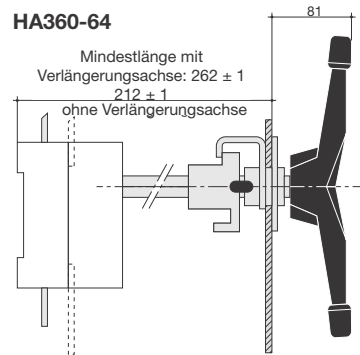
Türbohrungen HA352-358



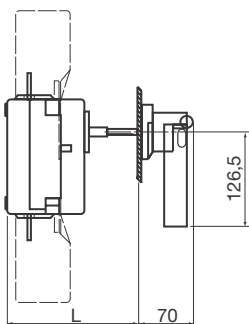
HA360-64



HA360-64



Türbohrungen HA352-358

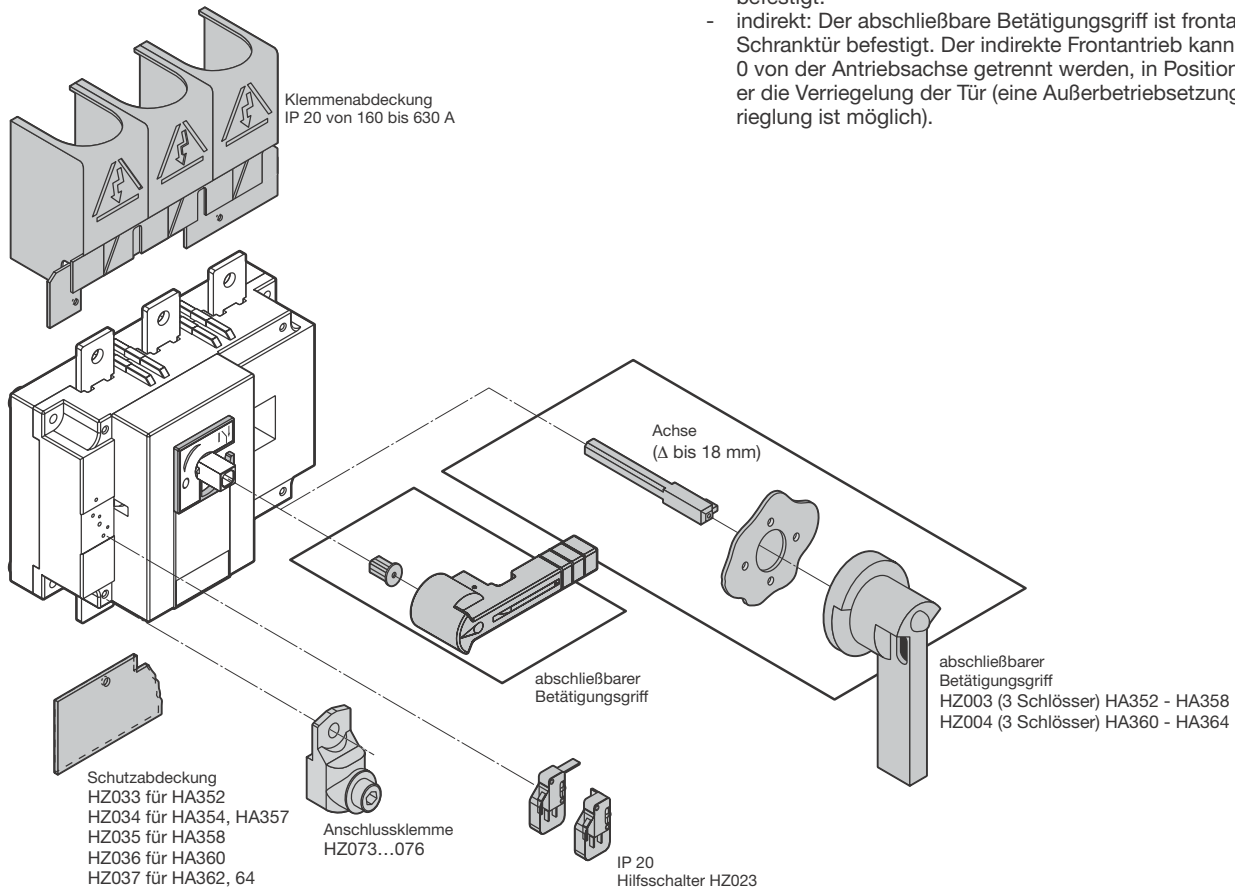


Lasttrennschalter	HA352 / 354 / 357 HA452 / 454 / 457		HA358 + HA458		HA360-64 HA460-64
	Drehantrieb	HZC002 + HZC101	HZC002 + HZC001	HZC002 + HZC101	HZC002 + HZC102
L_{min}	109	103	138	138	212
L_{max}	246	366	280	400	262

Zubehör zu HA352, HA354, HA357, HA358, HA360, HA362, HA364

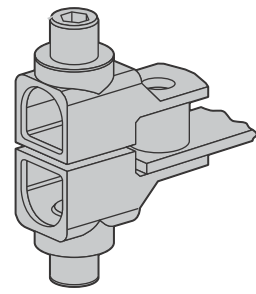
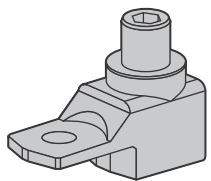
Antriebsarten:

- direkt: Der abschließbare Betätigungsgriff ist am Schalter befestigt.
- indirekt: Der abschließbare Betätigungsgriff ist frontal auf einer Schranktür befestigt. Der indirekte Frontantrieb kann in Position 0 von der Antriebsachse getrennt werden, in Position 1 sichert er die Verriegelung der Tür (eine Außerbetriebsetzung der Verriegelung ist möglich).



**Anschlussklemmen
Käfigklemme bis 630 A**

Käfigklemme mit Erweiterungsklemme bis 630 A



- geeignet zum direkten Anschluss von massiven Kupfer- und Aluminiumleitern (ohne Kabelschuhe)

- integrierbar in Abdeckung IP 2

I _n / A	Kabelanschluss		Flexschiene Breite	Blank Auf
	flexibel	massiv		
160 A	16 bis 95 mm ²	16 bis 95 mm ²	13 mm	20 mm
250 A	16 bis 185 mm ²	16 bis 185 mm ²	18 mm	25 mm
400 A	50 bis 240 mm ²	50 bis 300 mm ²	20 mm	32 mm
630 A	70 bis 300 mm ²	70 bis 300 mm ²	24 mm	45 mm
800 A	2 x 300 mm ²			50 mm
1250 A	4 x 185 mm ²			60 mm
1600 A	6 x 240 mm ²			90 mm

	HA351	HA352/ HA452	HA354/ HA454	HA357/ HA457	HA358/ HA458	HA360	HA362	HA364
Konventioneller thermischer Strom I_{th} (40° C)	125 A	160 A	250 A	400 A	630 A	800 A	1250 A	1600 A
Bemessungsisolationsspannung U_i (V)	800	800	800	1000	1000	1000	1000	1000
Bemessungsstoßspannungsfestigkeit U_{imp} (kV)	8	8	8	12	12	12	12	12

Bemessungsbetriebsstrom I_b (A)

		HA351	HA352/ HA452	HA354/ HA454	HA357/ HA457	HA358/ HA458	HA360	HA362	HA364
Nennspannung	Bemessungsbetriebsstrom	A/B ⁽¹⁾	A/B ⁽¹⁾	A/B ⁽¹⁾	A/B ⁽¹⁾	A/B ⁽¹⁾	A/B ⁽¹⁾	A/B ⁽¹⁾	A/B ⁽¹⁾
400 VAC	AC-21 A / AC-21 B	125/125	160/160	250/250	400/400	630/630	800/800	1250/1250	1600/1600
400 VAC	AC-22 A / AC-22 B	125/125	160/160	250/250	400/400	630/630	800/800	1250/1250	1600/1600
400 VAC	AC-23 A / AC-23 B	125/125	160/160	250/250	400/400	500/500	800/800	1250/1250	1250/1250
500 VAC	AC-21 A / AC-21 B	125/125	160/160	250/250	400/400	630/630	800/800	1250/1250	1600/1600
500 VAC	AC-22 A / AC-22 B	125/125	125/125	250/250	400/400	500/500	800/800	1250/1250	1250/1250
500 VAC	AC-23 A / AC-23 B	100/100	100/100	250/250	315/ 315	315/ 315	630/800	1000/1000	1000/1000
690 VAC ⁽²⁾	AC-20 A / AC-20 B	125/125	160/160	250/250	400/400	630/630	800/800	1250/1250	1600/1600
690 VAC ⁽²⁾	AC-21 A / AC-21 B	125/125	160/160	200/250	400/400	500/500	800/800	1000/1000	1000/1000
690 VAC ⁽²⁾	AC-22 A / AC-22 B	125/125	125/125	125/160	250/315	315/ 315	800/800	1000/1000	1000/1000
690 VAC ⁽²⁾	AC-23 A / AC-23 B	63/80	63/80	100/125	160/200	160/200	200/250	500/500	500/500
220 VDC	AC-20 A / AC-20 B	125/125	160/160	250/250	400/400	630/630	800/800	1250/1250	1600/1600
220 VDC	AC-21 A / AC-21 B	125/125	160/160	250/250	400/400	630/630	800/800	1250/1250	1250/1250
220 VDC	AC-22 A / AC-22 B	125/125	160/160	250/250	400/400	500/500	800/800	1250/1250	1250/1250
220 VDC	AC-23 A / AC-23 B	125/125	125/125	200/200	400/400	500/500	800/800	1250/1250	1250/1250
440 VDC	AC-20 A / AC-20 B	125/125	160/160	250/250	400/400	630/630	800/800	1250/1250	1600/1600
440 VDC	AC-21 A / AC-21 B	125 ⁽³⁾ /125 ⁽³⁾	160 ⁽³⁾ /160 ⁽³⁾	200 ⁽³⁾ /200 ⁽³⁾	400 ⁽³⁾ /400 ⁽³⁾	500 ⁽³⁾ /500 ⁽³⁾	800 ⁽⁴⁾ /800 ⁽⁴⁾	1250 ⁽⁴⁾ /1250 ⁽⁴⁾	1250 ⁽³⁾ /1250 ⁽³⁾
440 VDC	AC-22 A / AC-22 B	125 ⁽³⁾ /125 ⁽³⁾	125 ⁽³⁾ /125 ⁽³⁾	200 ⁽³⁾ /200 ⁽³⁾	400 ⁽³⁾ /400 ⁽³⁾	500 ⁽³⁾ /500 ⁽³⁾	800 ⁽⁴⁾ /800 ⁽⁴⁾	1250 ⁽⁴⁾ /1250 ⁽⁴⁾	1250 ⁽³⁾ /1250 ⁽³⁾
440 VDC	AC-23 A / AC-23 B	125 ⁽⁴⁾ /125 ⁽⁴⁾	125 ⁽⁴⁾ /125 ⁽⁴⁾	200 ⁽⁴⁾ /200 ⁽⁴⁾	400 ⁽⁴⁾ /400 ⁽⁴⁾	500 ⁽⁴⁾ /500 ⁽⁴⁾	800 ⁽⁴⁾ /800 ⁽⁴⁾	1250 ⁽⁴⁾ /1250 ⁽⁴⁾	1250 ⁽³⁾ /1250 ⁽³⁾
500 VDC	AC-20 A / AC-20 B	125/125	160/160	250/250	400/400	630/630	800/800	1250/1250	1600/1600
500 VDC	AC-21 A / AC-21 B	125 ⁽³⁾ /125 ⁽³⁾	125 ⁽³⁾ /125 ⁽³⁾	200 ⁽³⁾ /200 ⁽³⁾	400 ⁽³⁾ /400 ⁽³⁾	500 ⁽³⁾ /500 ⁽³⁾	800 ⁽⁴⁾ /800 ⁽⁴⁾	1250 ⁽⁴⁾ /1250 ⁽⁴⁾	1250 ⁽³⁾ /1250 ⁽³⁾
500 VDC	AC-22 A / AC-22 B	125 ⁽⁴⁾ /125 ⁽⁴⁾	125 ⁽⁴⁾ /125 ⁽⁴⁾	200 ⁽⁴⁾ /200 ⁽⁴⁾	315 ⁽⁴⁾ /400 ⁽⁴⁾	500 ⁽⁴⁾ /500 ⁽⁴⁾	800 ⁽⁴⁾ /800 ⁽⁴⁾	1250 ⁽⁴⁾ /1250 ⁽⁴⁾	1250 ⁽³⁾ /1250 ⁽³⁾
500 VDC	AC-23 A / AC-23 B	125 ⁽⁴⁾ /125 ⁽⁴⁾	125 ⁽⁴⁾ /125 ⁽⁴⁾	200 ⁽⁴⁾ /200 ⁽⁴⁾	315 ⁽⁴⁾ /400 ⁽⁴⁾	500 ⁽⁴⁾ /500 ⁽⁴⁾	800 ⁽⁴⁾ /800 ⁽⁴⁾	1250 ⁽⁴⁾ /1250 ⁽⁴⁾	1250 ⁽³⁾ /1250 ⁽³⁾

Motorleistung bei AC-23 (kW)	HA351	HA352/ HA452	HA354/ HA454	HA357/ HA457	HA358/ HA458	HA360	HA362	HA364
Bei 415 VAC ohne voreilend öffnendem HS ⁽¹⁾⁽⁵⁾	63/63	80/80	132/132	220/220	220/280	450/450	710/710	710/710

Blindleistung (kvar)	HA351	HA352/ HA452	HA354/ HA454	HA357/ HA457	HA358/ HA458	HA360	HA362	HA364
Bei 400 VAC (kvar) ⁽⁵⁾	55	75	115	185	290	365		

Bedingter Bemessungskurzschlussstrom mit gG-Sicherungen nach DIN	HA351	HA352/ HA452	HA354/ HA454	HA357/ HA457	HA358/ HA458	HA360	HA362	HA364
Prospektiver Kurzschlussstrom (kA eff.) ⁽⁶⁾	100	100	50	100	70	50	100	100
Zugeordnete Sicherungsgröße (A) ⁽⁶⁾	125	160	250	400	630	800	1250	2 x 800

Bedingter Bemessungskurzschlussstrom mit Leistungsschaltern aller Marken bei Gewährleistung einer Unterbrechung von unter 0,3s

	HA351	HA352/ HA452	HA354/ HA454	HA357/ HA457	HA358/ HA458	HA360	HA362	HA364
Bemessungskurzzeitstromfestigkeit I_{cw} 0,3s (kA eff.)	15	15	17	25	25	50	100	100

Kurzschlussbetrieb (einzelner Schalter)	HA351	HA352/ HA452	HA354/ HA454	HA357/ HA457	HA358/ HA458	HA360	HA362	HA364
Bemessungskurzzeitstromfestigkeit I_{cw} 1s (kA eff.)	7	7	9	13	13	35	50	50
Bemessungskurzschlusseinschaltvermögen ohne Sicherung I_{cm} (kA prospektiver Scheitelwert)	11,9	11,9	15,3	26	26	73,5	75	75

Anschluss

	HA351	HA352/ HA452	HA354/ HA454	HA357/ HA457	HA358/ HA458	HA360	HA362	HA364
Min. Anschlussquerschnitt	35	50	95	185	2 x 150	2 x 185		
Min. Querschnitt Cu-Schiene (mm ²)					2 x 30 x 5	2 x 40 x 5	2 x 60 x 5	2 x 80 x 5
Max. Querschnitt Cu-Kabel (mm ²)	50	95	150	240	2 x 300	2 x 300	4 x 185	6 x 185
Max. Cu-Schienenbreite (mm)	25	25	32	40	50	63	100	100
Min./Max. Anzieh-Drehmoment (Nm)	9/-	9/-	20/-	20/-	20/-	40/45	40/45	40/45

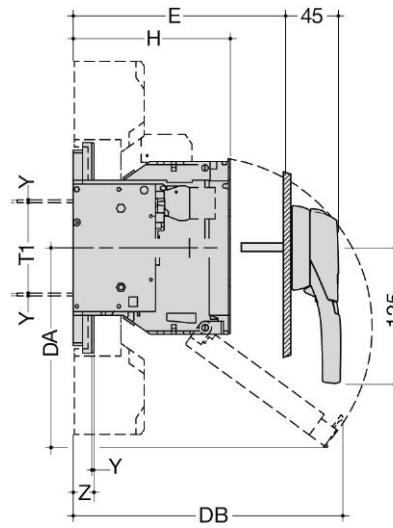
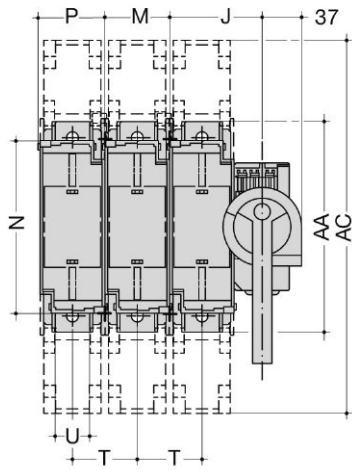
Mechanische Kennwerte

	HA351	HA352/ HA452	HA354/ HA454	HA357/ HA457	HA358/ HA458	HA360	HA362	HA364
Lebensdauer (Zahl der Schaltspiele)	10 000	10 000	10 000	10 000	10 000	3 000	4 000	4 000
Betätigungskraft (Nm)	6,5	6,5	10	14,5	14,5	37	56	56
Gewicht, 3-polig Gerät (kg)	1	1,5	2	3,5	3,5	8	12	12
Gewicht, 4-poliges Gerät (kg)	1,5	1,5	2	4	4,5	10	15	15

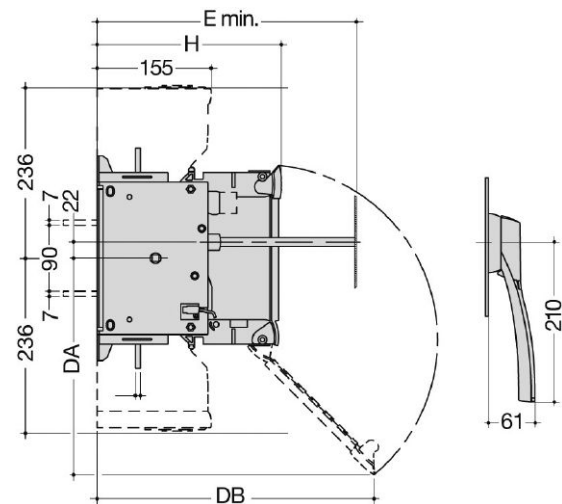
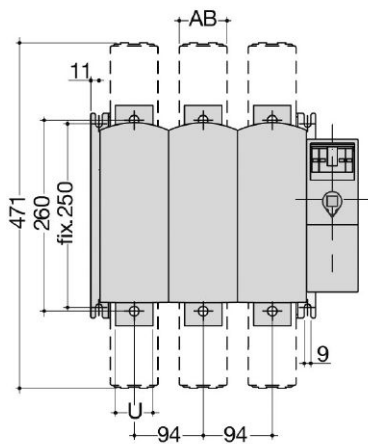
- ① Kategorie mit Kennzeichnung A = häufige Betätigung / Kategorie mit Kennzeichnung B = gelegentliche Betätigung.
- ② Mit Klemmenabdeckung oder Phasentrennwänden.
- ③ 3-poliges Gerät mit 2 Pluspolen in Reihe und einem Minuspol.
- ④ 4-poliges Gerät mit 2 Polen in Reihe je Polarität.
- ⑤ Die Angabe der Leistung dient Informationszwecken, die Stromwerte variieren bei den verschiedenen Herstellern.
- ⑥ Bei einer Bemessungsbetriebsspannung $U_e = 415 \text{ VAC}$.

Angaben in mm

125 bis 400 A



630 A



Maße der Lasttrennschalter mit Sicherungen (mm)

In	NH	E min	E max	AC	AB	H	J	DA	DB	M	N	P	T	T1	U	Y	Z	AA
63 A	OOO	120	145			117	50	159	145	32	106	36	32	59	12	2		118
125 A	OO	135	145	268		127	54	141	193	36	127	40	36	62	20	2,5	19,5	162
160 A	OO	135	225	268		127	54	141	193	36	127	40	36	62	20	2,5	19,5	162
250 A	1	154	225	345		146	86	185	251	60	162	64	60	84	32	2,5	19,5	195
400 A	2	157	225	345		149	91	200	260	66	172	70	66	84	50	3	20	205
630 A	3	311		471	65	250		297	380	284 3P 378 4P	250		94	90	51	7	59	300

Technische Daten der Lasttrennschalter mit Sicherungen

	63 A	125 A	160 A	250 A	400 A	630 A
In	63 A	125 A	160 A	250 A	400 A	630 A
Geeignet für NH-Sicherungseinsätze	OOO	OO	0	1	2	3
Bemessungsisolationsspannung U_i (V)	750	750	750	750	800	1000
IP	20	20	20	20	20	20
Bemessungsstoßspannungsfestigkeit U_{imp} (kV)	8	8	8	8	8	12
Bemessungsbetriebsstrom I_e AC22 bei 400 V (A)	63	125	160	250	400	630
Bemessungsbetriebsstrom I_e AC23 bei 400 V (A)	63	125	160	250	400	630
Motorleistung bei AC-23 (kW)*	30	63	80	132	220	355
Bedingter Bemessungskurzschlussstrom mit gG Sicherungen nach DIN (kA eff)	100	100	100	100	100	100
Zugeordnete Sicherungsgröße (A)	100	125	160	250	400	630
Dynamische Kurzschlussverhalten I_{cc} (kA)		20	20	32,5	40	70
Lebensdauer (Zahl der Schaltspiele)	10000	10000	10000	10000	10000	10000
Max. Querschnitt Cu-Kabel (mm ²)	25	95	95	240	240	2x300
Max. Cu-Schienenbreite (mm)		20	20	32	45	50
Anschlussschraube	M5x8	M8x16	M8x16	M10x16	M10x16	M12x35
Drehmoment (Nm)	2,94	12,75	12,75	25,48	25,48	44,1

*Die Werte variieren je nach Hersteller.

Technische Daten gemäß IEC 60947-3

		HIM 302/402	HIM 304/404	HIM 306/406	HIM 308/408
Konventioneller thermischer Strom I_{th} (40° C)		20 A	40 A	63 A	80 A
Bemessungsisolationsspannung U_i (V)		800	800	800	800
Bemessungsstoßspannungsfestigkeit U_{imp} (kV)		8	8	8	8
Bemessungsbetriebsstrom I_e (A)					
Nennspannung	Bemessungsbetriebsstrom	A/B ⁽¹⁾	A/B ⁽¹⁾	A/B ⁽¹⁾	A/B ⁽¹⁾
415 VAC	AC-20 A / AC-20 B	25/25	40/40	63/63	80/80
415 VAC	AC-21 A / AC-21 B	25/25	40/40	63/63	80/80
415 VAC	AC-22 A / AC-22 B	25/25	40/40	63/63	80/80
415 VAC	AC-23 A / AC-23 B	25/25	40/40	63/63	80/80
Motorleistung bei AC-23 (kW)					
Bei 400 VAC ohne voreilend öffnendem HS bei AC-23 (kW) ⁽²⁾		11,3	18	28,4	35,5
Bedingter Bemessungskurzschlussstrom mit gG-Sicherungen nach DIN					
Prospektiver Kurzschlussstrom (kA eff.) ⁽³⁾		50	50	50	50
Zugeordnete Sicherungsgröße (A) ⁽³⁾		25	40	63	80
Bedingter Bemessungskurzschlussstrom mit Leistungsschaltern aller Hersteller, garantierte Trennung in weniger als 0,3 sek.⁽⁴⁾					
Bemessungskurzzeitstromfestigkeit 0,3s I_{cw} (kA eff.)		2,3	2,3	2,74	2,74
Verhalten bei Kurzschluss (Nur Trennschalter)					
Bemessungskurzzeitstromfestigkeit 1s I_{cw} (kA eff.)		1,26	1,26	1,5	1,5
Bemessungskurzschlusseinschaltvermögen I_{CM} (kA Scheitelwert)		1,8	1,8	2,1	2,1
Anschluss					
Anschlussquerschnitt min. (mm ²)		1,5	1,5	2,5	2,5
Max. Querschnitt Cu-Kabel (mm ²)		16	16	35	35
Min. / Max. Anzieh-Drehmoment (Nm)		2 / 2,2	2 / 2,2	3,5 / 3,85	3,5 / 3,85
Mechanische Kennwerte					
Lebensdauer (Zahl der Schaltspiele)		10.000	10.000	10.000	10.000
Gewicht, 3-poliges Gerät (kg)		0,41	0,41	0,58	0,58
Gewicht, 4-poliges Gerät (kg)		0,51	0,51	0,75	0,75

⁽¹⁾ Kategorie mit Kennzeichnung A = häufige Betätigung / Kategorie mit Kennzeichnung B = gelegentliche Betätigung.

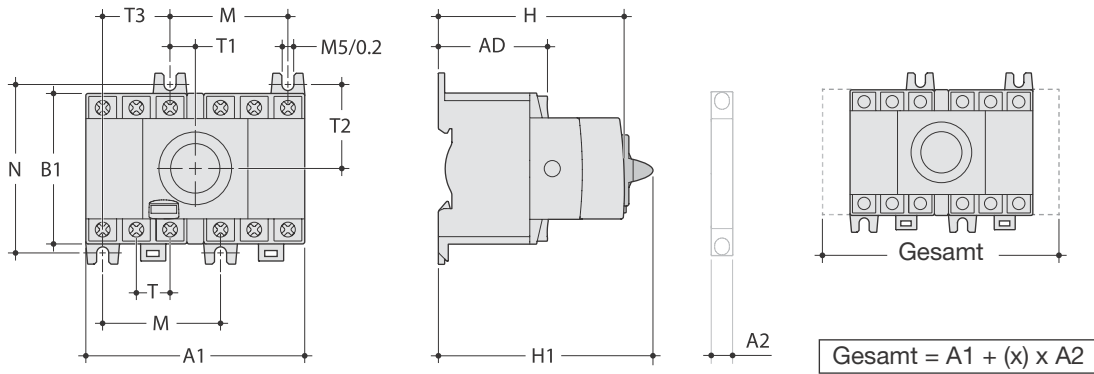
⁽²⁾ Die Angabe der Leistung dient Informationszwecken, die Stromwerte variieren bei den verschiedenen Herstellern.

⁽³⁾ Bei einer Bemessungsbetriebsspannung $U_e = 400$ VAC.

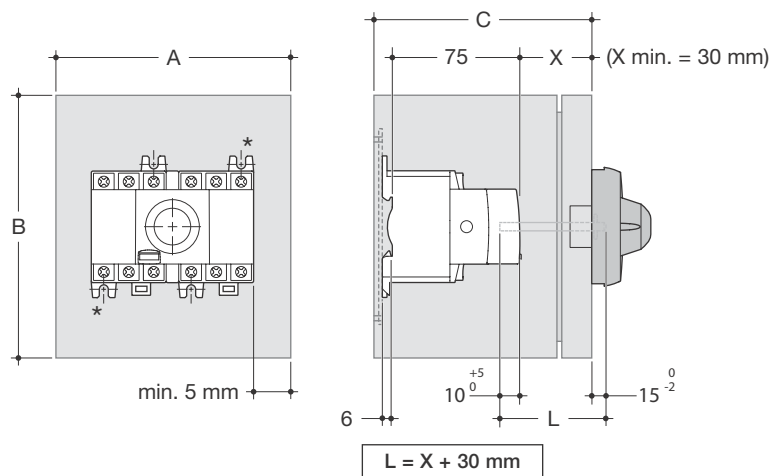
⁽⁴⁾ Wert für die Abstimmung jeder Art von Leistungsschaltern, die innerhalb von 0,3 sek. trennen.

Lastumschalter HIM302, HIM304, HIM306, HIM308, HIM402, HIM404, HIM406, HIM408

Maßzeichnung HIM



REF	(x) max
HIM 302	4
HIM 304	
HIM 306	
HIM 308	
HIM 402	2
HIM 404	
HIM 406	
HIM 408	



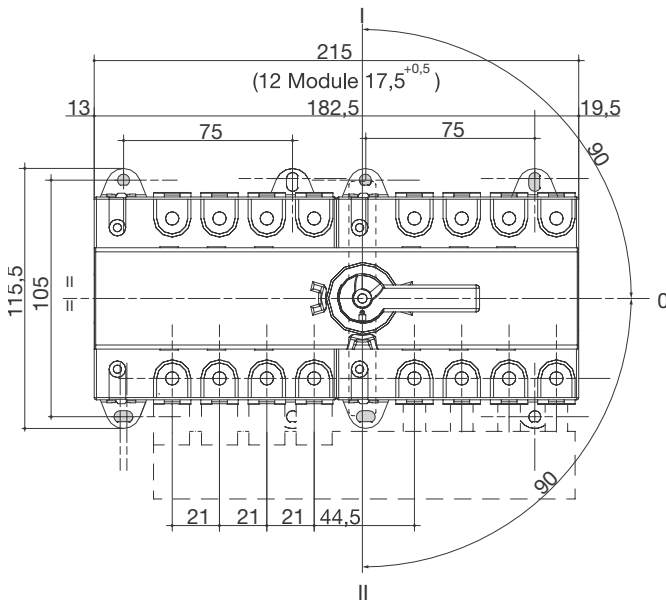
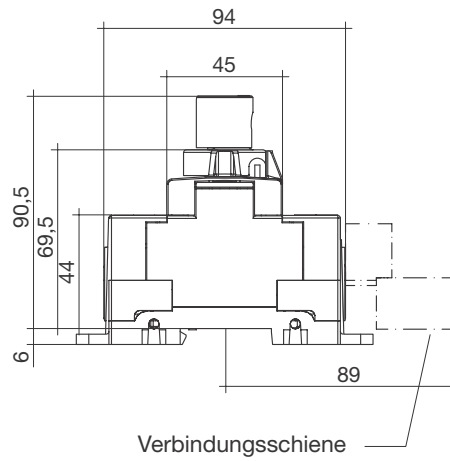
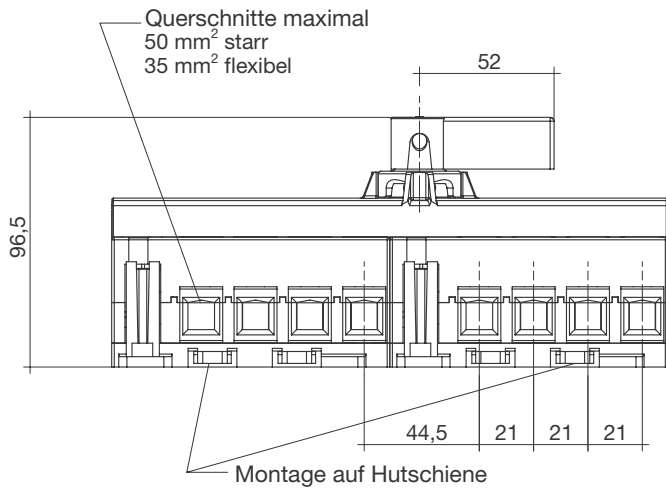
	I_N (A)	A mm	A1 mm	A2 mm	B mm	AD mm	B1 mm	C mm	H mm	H1 mm	N mm	M mm	T mm	T1 mm	T2 mm	T3 mm
HIM 302/304	20	140	97,5	8,8	147	48,5	68	110	84	93,5	75	52,5	15	11,25	37,5	30
HIM 402/404	40	140	127,5		147		68				75		15	11,25	37,5	30
HIM 306/308	63	170	105		199		76				85		17,5	8,75	42,5	35
HIM 406/408	80	170	140		199		76				85		17,5	8,75	42,5	35

Technische Daten gemäß IEC 60947-3

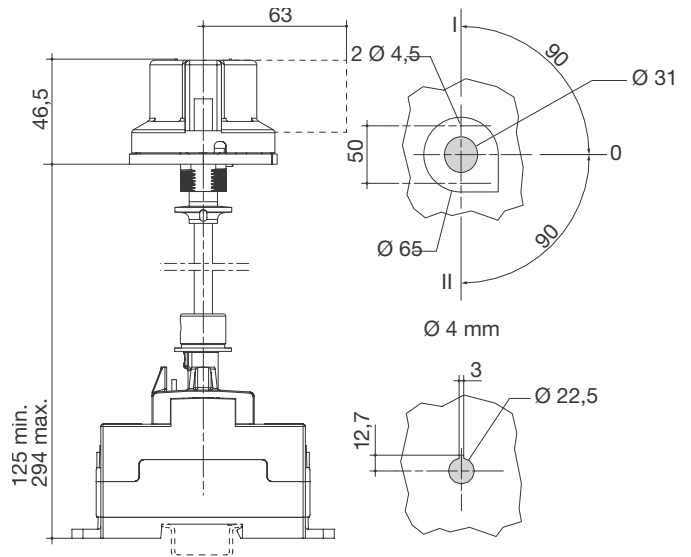
63 bis 125 A		HI 403R	HI 404R	HI 405R	HI 406R
Konventioneller thermischer Strom I_{th} (40° C)		63 A	80 A	100 A	125 A
Bemessungsisolationsspannung U _i (V)		800	800	800	800
Bemessungsstoßspannungsfestigkeit U _{imp} (kV)		8	8	8	8
Bemessungsbetriebsstrom I_e (A) gemäß IEC 60947- 3					
Nennspannung	Bemessungsbetriebsstrom	A/B ⁽¹⁾	A/B ⁽¹⁾	A/B ⁽¹⁾	A/B ⁽¹⁾
415 VAC	AC-21 A / AC-21 B	63/63	80/80	100/100	125/125
415 VAC	AC-21 A / AC-21 B	63/63	80/80	100/100	125/125
415 VAC	AC-22 A / AC-22 B	63/63	80/80	100/100	125/125
415 VAC	AC-23 A / AC-23 B	63/63	63/63	63/63	63/63
690 VAC ⁽²⁾	AC-20 A / AC-20 B	63/63	80/80	100/100	125/125
690 VAC ⁽²⁾	AC-21 A / AC-21 B	63/63	80/80	80/80	80/80
690 VAC ⁽²⁾	AC-22 A / AC-22 B	40/40	40/40	40/40	40/40
690 VAC ⁽²⁾	AC-23 A / AC-23 B	25/25	25/25	25/25	25/25
220 VDC ⁽³⁾	DC-20 A / DC-20 B	63/63	80/80	100/100	125/125
220 VDC ⁽³⁾	DC-21 A / DC-21 B	63/63	80/80	100/100	125/125
220 VDC ⁽³⁾	DC-22 A / DC-22 B	63/63	80/80	100/100	100/100
220 VDC ⁽³⁾	DC-23 A / DC-23 B	63/63	63/63	63/63	63/63
Motorleistung bei AC-23 (kW)					
Bei 400 VAC ohne voreilend öffnendem HS bei AC-23 ⁽⁴⁾		30/30	30/30	30/30	30/30
Bei 690 VAC ohne voreilend öffnendem HS bei AC-23 ⁽⁴⁾		22/22	22/22	22/22	22/22
Blindleistung (kvar)					
Bei 400 VAC ⁽⁴⁾		28	37	45	55
Bedingter Bemessungskurzschlussstrom mit gG-Sicherungen nach DIN					
Prospektiver Kurzschlussstrom (kA eff.) ⁽⁵⁾		100	100	100	100
Zugeordnete Sicherungsgröße (A) ⁽⁵⁾		63	80	100	125
Bedingter Bemessungskurzschlussstrom mit Leistungsschaltern aller Hersteller, garantierte Trennung in weniger als 0,3 sek.⁽⁶⁾					
Bemessungskurzzeitstromfestigkeit 0,3s I _{cw} (kA eff.)		4,5	4,5	4,5	4,5
Verhalten bei Kurzschluss (Nur Trennschalter)					
Bemessungskurzzeitstromfestigkeit 1s I _{cw} (kA eff.)		2,5	2,5	2,5	2,5
Bemessungskurzschlusseinschaltvermögen I _{cm} (kA Scheitelwert)		3,55	3,55	3,55	3,55
Anschluss					
Min. Querschnitt Cu-Kabel (mm ²)		4	4	4	4
Max. Querschnitt Cu-Kabel (mm ²)		50	50	50	50
Min. / Max. Anzieh-Drehmoment (Nm)		6	6	6	6
Mechanische Kennwerte					
Lebensdauer (Zahl der Schaltspiele)		10.000	10.000	10.000	10.000
Gewicht, 3-poliges Gerät (kg)		1,2	1,2	1,4	1,4
Gewicht, 4-poliges Gerät (kg)		1,4	1,4	1,6	1,6

- ⁽¹⁾ Kategorie mit Kennzeichnung A = häufige Betätigung / Kategorie mit Kennzeichnung B = gelegentliche Betätigung.
- ⁽²⁾ Mit Klemmenabdeckung oder Phasentrennwänden.
- ⁽³⁾ 4-poliges Gerät mit 2 Polen in Reihe je Polarität.
- ⁽⁴⁾ Die Angabe der Leistung dient Informationszwecken, die Stromwerte variieren bei den verschiedenen Herstellern.
- ⁽⁵⁾ Bei einer Bemessungsbetriebsspannung U_e = 400 VAC.
- ⁽⁶⁾ Wert für die Abstimmung jeder Art von Leistungsschaltern, die innerhalb von 0,3 sek. trennen.

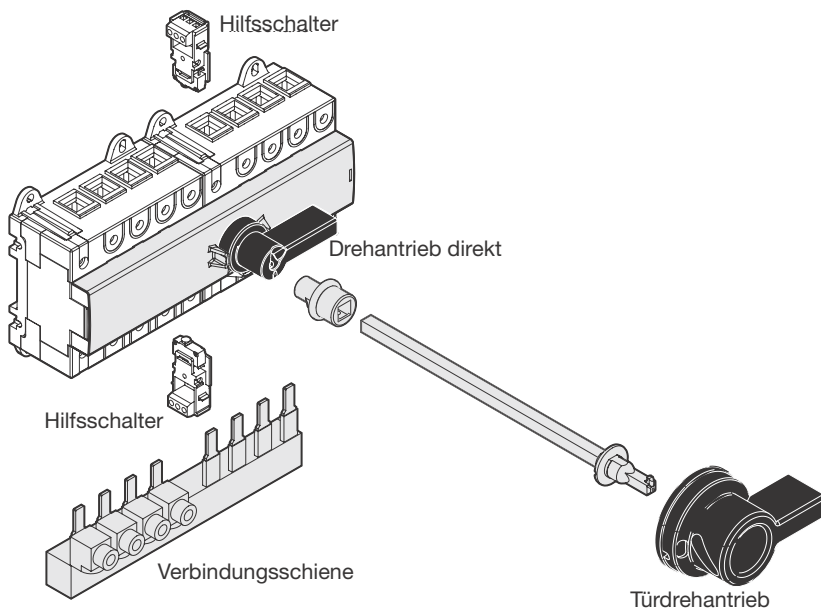
Umschalter modular mit Drehantrieb
HI403R, HI404R, HI405R, HI406R



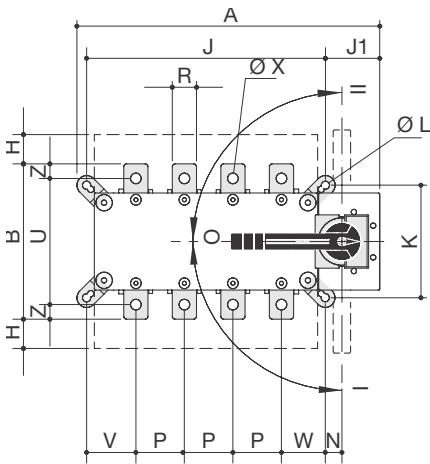
Maße für Türdrehantrieb



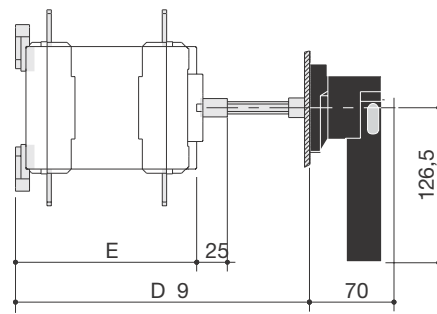
Montage



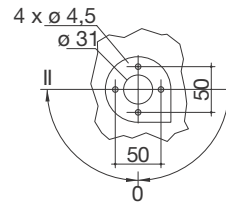
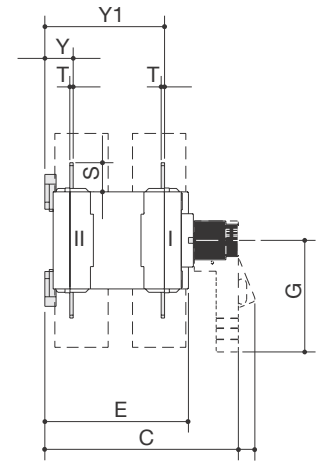
Umschalter HI451, HI454, HI456, HI458



Umschalter mit Türantrieb

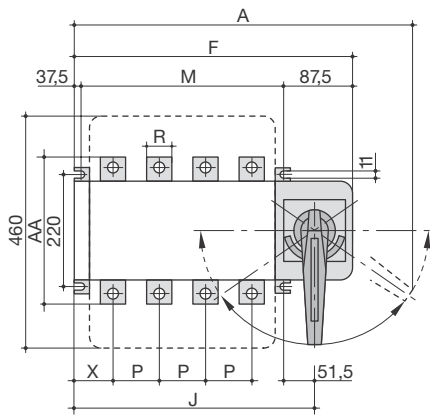


HI451 bis HI464

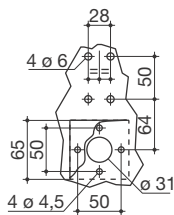


* 18 mm p/HI451 bis HI458
20 mm p/HI460 bis HI464

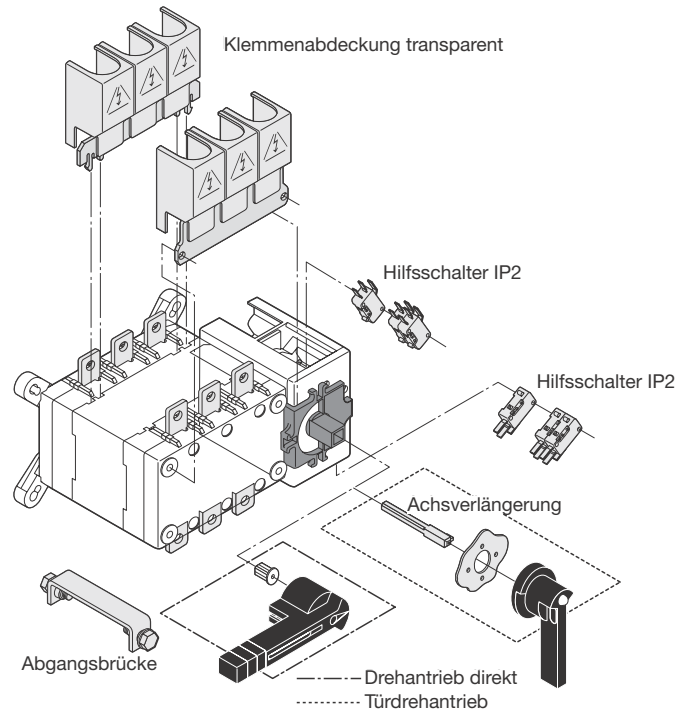
Umschalter HI460, HI462, HI464



Best.Nr.	A1
HI460	460
HI462	592
HI464	592



Montage



Maße der Umschalter von 125 A bis 1600 A (Drehantrieb)

Best.-Nr.	I _n (A)	A	B	C	D	E	G	H	J	J1	K	ØL	N	P	R	S	T	U	V	W	ØX	Y	Y1	Z
HI451	125	251	135	218	208/436	148	140	50	186	55	101	8,5	16	36	20	25	3,5	115	40	38	8,5	28	124	10
HI452	160	251	135	218	208/436	148	140	50	186	55	101	8,5	16	36	20	25	3,5	115	40	38	8,5	28	124	10
HI454	250	312	160	218	208/436	148	140	60	246	56	116	8,5	17	50	25	30	3,5	130	51	45	11	30	124	10
HI456	400	312	170	218	208/436	148	140	55	246	56	116	8,5	17	50	35	35	3,5	140	51	45	11	30	124	15
HI458	630	379	260	295	285/513	225	140	70	306	63	176	8,5	16	65	45	50	5	220	55,5	55,5	13	43	180	20
HI460	800	609	320	374	390	302	210	70	335	87,5	220	11	51,5	80	50	60	6	-	47,5	47,5	-	106	248	-
HI462	1250	741	330	374	390	302	210	65	467	87,5	220	11	51,5	120	63	65	7	-	60,5	46,5	-	107	249	-
HI464	1600	741	360	374	390	302	210	50	467	87,5	220	11	51,5	120	80	80	15	-	60,5	46,5	-	111	253	-

	HIB412M	HIB416M	HIB425M	HIB440M	HIB463M	HIB480M	HIB491M	HIB492M
Konventioneller thermischer Strom I_{th} (40° C)	125 A	160 A	250 A	400 A	630 A	800 A	1250 A	1600 A
Bemessungsisolationsspannung U_i (V)	800	800	800	800	1000	1000	1000	1000
Bemessungsstoßspannungsfestigkeit U_{imp} (kV)	8	8	8	8	12	12	12	12

Bemessungsbetriebsstrom I_e (A) gemäß IEC 60947-3

Nennspannung	Bemessungsbetriebsstrom	HIB412M	HIB416M	HIB425M	HIB440M	HIB463M	HIB480M	HIB491M	HIB492M
		A/B ⁽¹⁾	A/B ⁽¹⁾	A/B ⁽¹⁾	A/B ⁽¹⁾	A/B ⁽¹⁾	A/B ⁽¹⁾	A/B ⁽¹⁾	A/B ⁽¹⁾
415 VAC	AC-21 A / AC-21 B	125/125	160/160	250/250	400/400	630/630	800/800	1250/1250	1600/1600
415 VAC	AC-22 A / AC-22 B	125/125	160/160	250/250	400/400	630/630	800/800	1250/1250	1600/1600
415 VAC	AC-23 A / AC-23 B	125/125	160/160	250/250	250/250	500/500	800/800	1250/1250	1250/1250
690 VAC ⁽²⁾	AC-20 A / AC-20 B	125/125	160/160	250/250	400/400	630/630	800/800	1250/1250	1600/1600
690 VAC ⁽²⁾	AC-21 A / AC-21 B	125/125	160/160	250/250	200/250	500/500	800/800	800/800	1000/1000
690 VAC ⁽²⁾	AC-22 A / AC-22 B	125/125	125/125	125/160	125/160	315/ 315	800/800	800/800	1000/1000
690 VAC ⁽²⁾	AC-23 A / AC-23 B	63/80	63/80	100/125	100/125	160/200	200/250	200/250	500/500
220 VDC	AC-20 A / AC-20 B	125/125	160/160	250/250	400/400	630/630	800/800	1250/1250	1600/1600
220 VDC	AC-21 A / AC-21 B	125/125	160/160	250/250	250/250	630/630	800/800	1250/1250	1250/1250
220 VDC	AC-22 A / AC-22 B	125/125	160/160	250/250	250/250	500/500	800/800	1250/1250	1250/1250
220 VDC	AC-23 A / AC-23 B	125/125	125/125	200/200	200/200	500/500	800/800	1250/1250	1250/1250
440 VDC	AC-20 A / AC-20 B	125/125	160/160	250/250	400/400	630/630	800/800	1250/1250	1600/1600
440 VDC	AC-21 A / AC-21 B	125 ⁽³⁾ /125 ⁽³⁾	125 ⁽³⁾ /125 ⁽³⁾	200 ⁽³⁾ /200 ⁽³⁾	200 ⁽³⁾ /200 ⁽³⁾	500 ⁽³⁾ /500 ⁽³⁾	800 ⁽⁴⁾ /800 ⁽⁴⁾	1250 ⁽³⁾ /1250 ⁽³⁾	1250 ⁽³⁾ /1250 ⁽³⁾
440 VDC	AC-22 A / AC-22 B	125 ⁽³⁾ /125 ⁽³⁾	125 ⁽³⁾ /125 ⁽³⁾	200 ⁽³⁾ /200 ⁽³⁾	200 ⁽³⁾ /200 ⁽³⁾	500 ⁽³⁾ /500 ⁽³⁾	800 ⁽⁴⁾ /800 ⁽⁴⁾	1250 ⁽³⁾ /1250 ⁽³⁾	1250 ⁽³⁾ /1250 ⁽³⁾
440 VDC	AC-23 A / AC-23 B	125 ⁽⁴⁾ /125 ⁽⁴⁾	125 ⁽⁴⁾ /125 ⁽⁴⁾	200 ⁽⁴⁾ /200 ⁽⁴⁾	200 ⁽⁴⁾ /200 ⁽⁴⁾	500 ⁽⁴⁾ /500 ⁽⁴⁾	800 ⁽⁴⁾ /800 ⁽⁴⁾	1250 ⁽³⁾ /1250 ⁽³⁾	1250 ⁽³⁾ /1250 ⁽³⁾

Bemessungsbetriebsstrom I_e (A) gemäß IEC 60947-6-1

	HIB412M	HIB416M	HIB425M	HIB440M	HIB463M	HIB480M	HIB491M	HIB492M
415 VAC AC-31B	125	160	250	400	630	800	1250	1600

Verhalten bei Kurzschluss

	HIB412M	HIB416M	HIB425M	HIB440M	HIB463M	HIB480M	HIB491M	HIB492M
Bemessungskurzzeitstromfestigkeit I_{cw} 1s (kA eff.)	7	7	9	9	13	26	35	50
Dynamisches Kurzschlussverhalten in I_{cc} (kA Scheitelwert) ⁽⁶⁾	20	20	30	30	45	55	80	110
Prospektiver Kurzschlussstrom (kA eff.) ⁽⁵⁾	100	100	50	18	70	50	100	100
Zugeordnete Sicherungsgröße (A) ⁽⁶⁾	125	160	250	400	630	800	1250	1600

Anschluss

	HIB412M	HIB416M	HIB425M	HIB440M	HIB463M	HIB480M	HIB491M	HIB492M
Min. Anschlussquerschnitt	35	50	95	185	2 x 150	2 x 185		
Min. Querschnitt Cu-Schiene (mm ²)					2 x 30 x 5	2 x 40 x 5	2 x 60 x 5	2 x 80 x 5
Max. Querschnitt Cu-Kabel (mm ²)	50	95	150	240	2 x 300	2 x 300	4 x 185	6 x 185
Max. Cu-Schienenbreite (mm)	25	25	32	32	50	63	63	100
Min./Max. Anzieh-Drehmoment (Nm)	9/13	9/13	20/26	20/26	20/26		20/26	40/45

Umschaltdauer (bei Nennspannung)

	HIB412M	HIB416M	HIB425M	HIB440M	HIB463M	HIB480M	HIB491M	HIB492M
I - II oder II - I (s) ⁽⁶⁾	0,75	0,75	1,3	1,3	1,3	2,6	2,6	2,6
I - 0 oder 0 - I (s) ⁽⁶⁾	0,45	0,45	0,85	0,85	0,85	1,6	1,6	1,6
Dauer des spannungslosen Zustands I - II (s)	0,3	0,3	0,6	0,6	0,6	1,5	1,5	1,6

Versorgung

	HIB412M	HIB416M	HIB425M	HIB440M	HIB463M	HIB480M	HIB491M	HIB492M
Spannung, 230 VAC min./max. (VAC)	176/288	176/288	176/288	176/288	176/288	176/288	176/288	176/288

Leistungsaufnahme der elektrischen Steuerung während einer Umschaltung

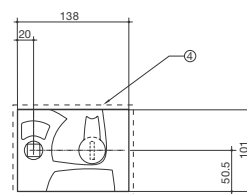
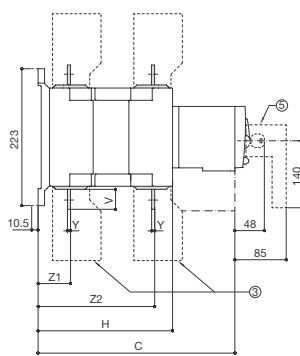
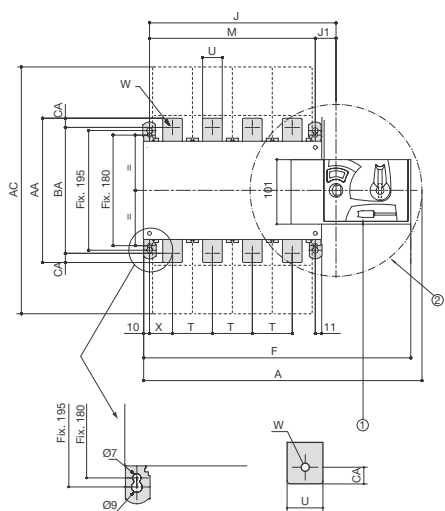
	HIB412M	HIB416M	HIB425M	HIB440M	HIB463M	HIB480M	HIB491M	HIB492M
Spannung, 230 VAC Betätigung/Ruhe (VA)	420/80	420/80	420/100	420/100	420/110	420/120	420/120	420/120

Mechanische Kennwerte

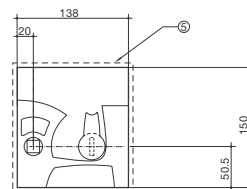
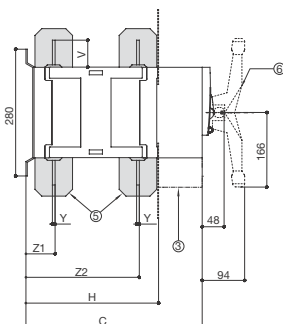
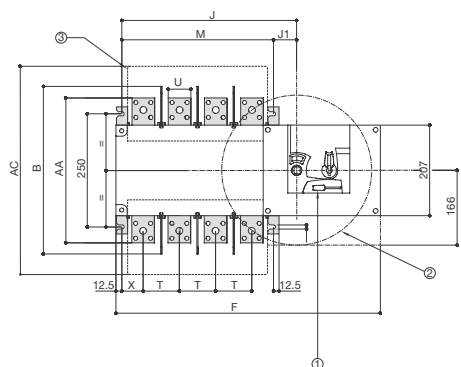
	HIB412M	HIB416M	HIB425M	HIB440M	HIB463M	HIB480M	HIB491M	HIB492M
Lebensdauer (Zahl der Schaltspiele)	10000	10000	8000	8000	5000	4000	4000	3000
Gewicht 3-polig Gerät (ATyS 3) (kg)	3,2	3,3	3,7	4,7	5,2	19,6	24,6	36,1
Gewicht 4-polig Gerät (ATyS 3) (kg)	3,3	3,4	3,8	5,2	5,7	23,1	29,6	42,1
Gewicht 3-polig Gerät (ATyS 6) (kg)	4	4,1	4,5	5,5	6	20,4	25,4	36,9
Gewicht 4-polig Gerät (ATyS 6) (kg)	4,1	4,2	4,6	6	6,5	23,9	30,4	42,9

- ❶ Kategorie mit Kennzeichnung A = häufige Betätigung / Kategorie mit Kennzeichnung B = gelegentliche Betätigung.
- ❷ Mit Klemmenabdeckung oder Phasentrennwänden.
- ❸ 3-poliges Gerät mit 2 Pluspolen in Reihe und einem Minuspol.
- ❹ 4-poliges Gerät mit 2 Polen in Reihe je Polarität.
- ❺ Bei einer Bemessungsbetriebsspannung $U_n = 400$ VAC.
- ❻ Zwischen dem erteilten Befehl und dem Erreichen der Stellung (bei Nennbedingungen).

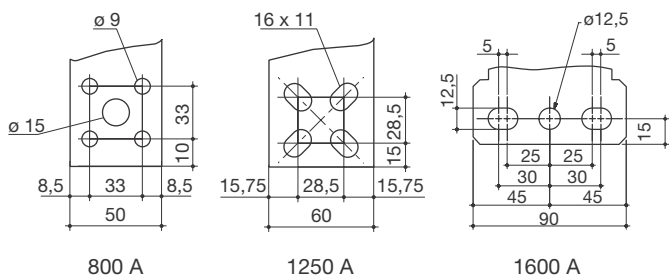
125 bis 630 A



800 bis 1600 A



Maße der Anschlussfahnen



Abmessungen

Ref.	I _n (A)	A	B	C	AC	F	H	J	J1	M	T	U	V	W	X	Y	Z1	Z2	AA	BA	CA
HIB412M	125	340	-	244	235	322,5	151	184	34	150	36	20	25	9	22	3,5	38	134	135	115	10
HIB416M	160	340	-	244	235	322,5	151	184	34	150	36	20	25	9	22	3,5	38	134	135	115	10
HIB425M	250	395	-	244,5	280	378	153	245	35	210	50	25	30	11	33	3,5	39,5	134,5	160	130	15
HIB440M	400	395	-	244,5	280	378	153	245	35	210	50	35	35	11	33	3,5	39,5	134,5	170	140	15
HIB463M	630	459	-	320,5	400	437	221	304	34	270	65	45	50	13	37,5	5	53	190	260	220	20
HIB480M	800	750	370	391,5	461	584	293	386,5	51,5	335	80	50	60,5	-	60	7	66,5	253,5	321	-	-
HIB491M	1250	750	370	391,5	461	584	293	386,5	51,5	335	80	60	65	-	60	7	66,5	253,5	330	-	-
HIB492M	1600	882	380	391,5	481	716	293	518,5	51,5	467	120	90	144	-	66	8	67,5	253,5	288	-	-

Technische Daten FI-Relais

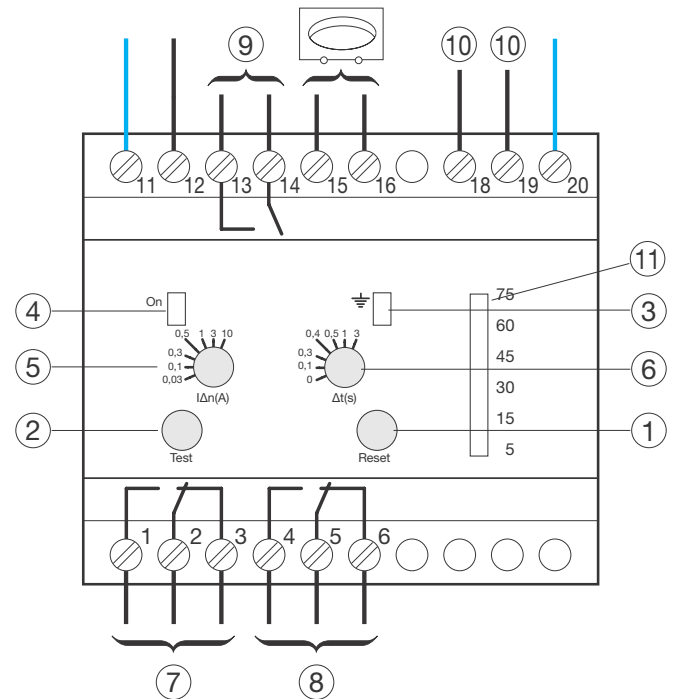
		FI-Relais fest eingestellt		FI-Relais einstellbar			
		HR500	HR502	HR510	HR520	HR525	HR534
Module		1	1	3	3	3	3
Versorgungsspannung	~50/60 Hz	230 V +/- 20%					
Netzspannung	~50/60 Hz	50 bis 700 V					
Leistungsaufnahme		3 VA		5 VA		6 VA	
Steuerausgang		potentialfreier Wechselkontakt					
Schaltvermögen (Standardausgang)		5 A / 250 V AC1		6 A / 250 V AC1			
Empfindlichkeit I _n		0,03 A	0,3 A	0,03 A 0,1 A 0,3 A 0,5 A 1 A 3 A 10 A		0,03 A 0,1 A 0,3 A 0,5 A 1 A 3 A 10 A 30 A	
Auslösung (+/- 20%)		unverzögert		0 s 0,1 s 0,3 s 0,4 s 0,5 s 1 s 3 s	0 s 0,1 s 0,3 s 0,4 s 0,5 s 1 s 3 s 5 s	0,02 s 0,1 s 0,3 s 0,4 s 0,5 s 1 s 3 s 5 s 10 s	
zulässige Überlastung im Bereich des Messwandlers		30 kA / 100 ms					
Spannung der Test- und Resettaste		100 bis 250 V					
Typ A		Ja					
Typ HI		Ja					Nein
Spannungs- und Fehleranzeige		Ja		Ja		Ja	
Fehlerstromanzeige		Ja					
LCD-Display		-		-		Ja	
LED-Anzeige		-			Ja		-
Standardausgang (1 W)		Ja					
Sicherheitskontakt (1 W)		Nein		Ja			
Anschluss Fernsteuer für Test- und Resettaste		Nein		-	-	Ja	
Ausgang 50% I _{dn}		-		-	Ja		Ja
maximale Leitungslänge Test- und Reset		200 m					
maximale Leitungslänge Wandler zum Relais		50 m max. mit verdrehter Leitung 1,5 mm ² - 25 m mit nicht verdrehter Leitung					
Anschluss Relais	massiv	Käfigklemme von 1,5 bis 4 mm ²				0,5 bis 2 mm ²	
	flexibel	Käfigklemme von 1 bis 2,5 mm ²				0,5 bis 2 mm ²	
Anschluss Wandler	massiv	1,5 bis 4 mm ²				0,5 bis 2 mm ²	
	flexibel	1 bis 6 mm ²				0,5 bis 2 mm ²	
Betriebstemperatur		-10 bis +55°C					
Lagertemperatur		-25 bis +70°C					
Normen		IEC 947-2 Anhang B, IEC 61543, IEC 61008-1, IEC 60755					

HR701 bis HR703

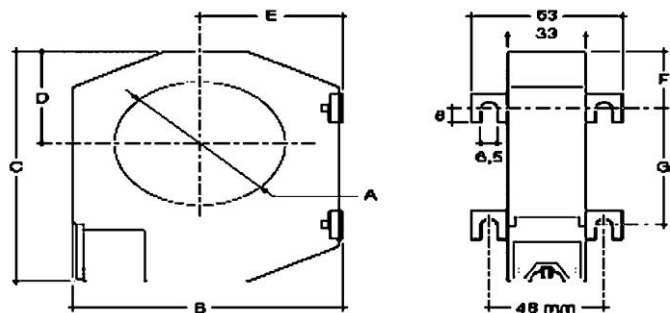
Anschlussdrehmoment		1 Nm
maximale Leitungslänge Wandler zum Relais		50m max mit verdrehter Leitung
Frequenz		50-60 Hz
Anschluss massiv		1,5 bis 4 mm
Anschluss flexibel		1,5 bis 2,5 mm
Betriebstemperatur		-10 bis +55°C
Lagertemperatur		-25 bis +70°C
Netzspannung		50 bis 700 V
Isolationsspannung		250 V
Stoßspannungsfest		4 kV
Schutzart		IP41

Produktpräsentation

- ① **Taste „Reset“**
bei Auslösung bleibt der Ausgang im geschalteten Zustand, um diesen zu ändern:
 - Taste „Reset“ betätigen
 - Versorgungsleitung unterbrechen
- ② **Taste „Test“**
Prüftaste zur Fehlersimulation mit Kontrolle der gesamten Auslösekette
- ③ **Fehleranzeige**
LED leuchtet, dann liegt ein Fehler in der Anlage vor.
LED blinkt, dann liegt eine Unterbrechung der Verbindung zwischen Relais und Wandler vor.
- ④ **Spannung**
LED leuchtet, Spannung ist angelegt.
- ⑤ **Einstellung**
 $I_{\Delta n}$
- ⑥ **Einstellung der Auslösezeit Δt**
 - plombierbare Einstellung der Empfindlichkeit: Alle Änderungen der Einstellung werden unmöglich bei Plombierung des Klappdeckels.
- ⑦ **Ausgang (1 Wechsler)**
Auslösung bei 85 % von $I_{\Delta n} \pm 15\%$
Übergang von 0 auf 1 bei einem
 - Fehler der Verbindung zwischen Relais und Wandler
 - Fehlerstrom in der überwachten Einrichtung
- ⑧ **Sicherheitskontakt (1 Wechsler)**
Umschalten auf 1 bei Spannungsanschluss
Übergang von 1 auf 0 bei einem
 - Fehler der Verbindung zwischen Relais und Wandler
 - Fehlerstrom in der überwachten Einrichtung
 - Fehler in der Zuleitung oder Fehler im Relais
- ⑨ **Pre-alarm output (1 F)**
der Kontakt schließt bei 50 % $I_{\Delta n} (\pm 15\%)$
- ⑩ **Anschluss Fern­taster für Test und Reset**
- ⑪ **LED-Anzeige (HR520 + HR525)**
zeigt ständig den Fehlerstrom: 5 bis 15 %, 15 bis 30 %, 30 bis 45 %, 45 bis 60 % und 60 bis 70 % von $I_{\Delta n}$

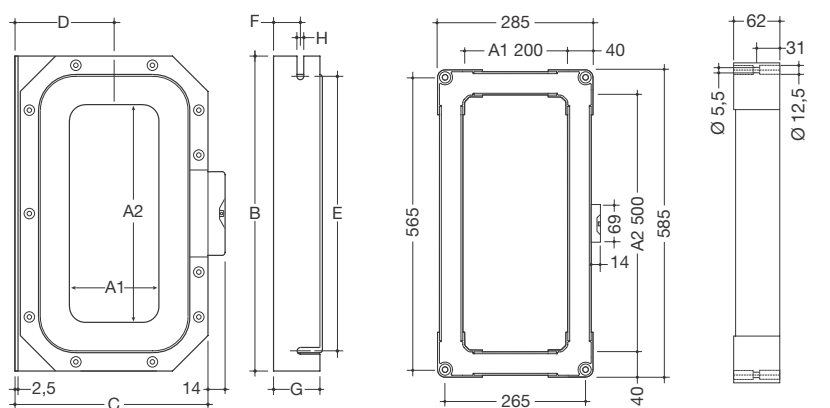


Runde Wandler
R701, HR702, HR703



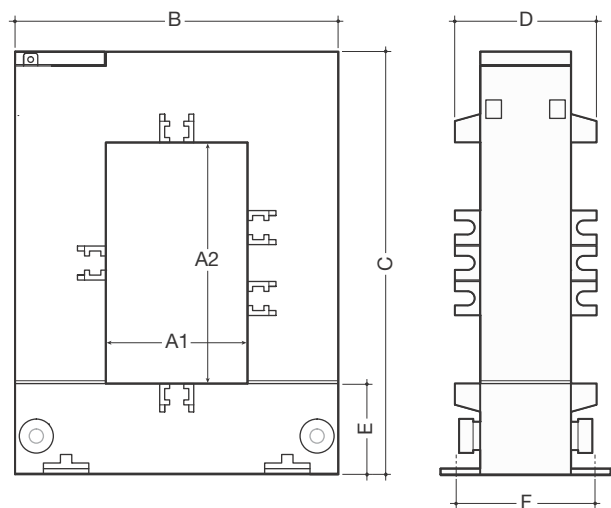
	HR701	HR702	HR703	HR704	HR705
A (mm)	Ø 35	Ø 70	Ø 105	Ø 140	Ø 210
B (mm)	Ø 79	Ø 110	Ø 146	Ø 196	Ø 284
C (mm)	Ø 100	Ø 130	Ø 170	Ø 220	Ø 299
D (mm)	Ø 35	Ø 52	Ø 72	Ø 97	-
E (mm)	Ø 43	Ø 57	Ø 73	Ø 98	-
F (mm)	Ø 26	Ø 32	Ø 38	Ø 48,5	Ø 69
G (mm)	Ø 48,5	Ø 66	Ø 94	Ø 123	Ø 161

rechteckige Wandler
HR830, HR831, HR832



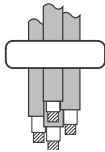
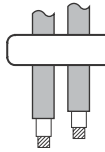
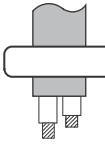
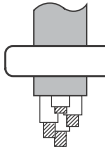
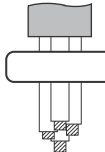
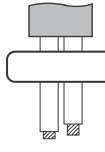
	HR830	HR831	HR832	HR833
A1 (mm)	70	115	150	200
A2 (mm)	175	305	350	500
B (mm)	260	400	460	585
C (mm)	162	225	270	285
D (mm)	85	116	140	-
E (mm)	225	360	415	-
F (mm)	22	25	28	31
G (mm)	40	48	48	62
H (mm)	7,5	8,5	8,5	-

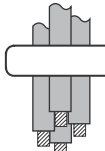
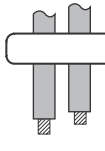
rechteckige Wandler zum Öffnen
HR822, HR823, HR824



	HR822	HR823	HR824
A1 (mm)	80	80	80
A2 (mm)	80	121	161
B (mm)	145	145	184
C (mm)	145	145	244
D (mm)	50	50	70
E (mm)	32	32	37
F (mm)	46	46	46

Wandleraufnahme von Kabeln

Innendurchmesser der Wandler	U 1000 R2V einpolig	U 1000 R2V einpolig	U 1000 R2V mehrpolig (2 Adern)	U 1000 R2V mehrpolig (4 Adern)	U 1000 R2V mehrpolig (2 Adern)	U 1000 R2V mehrpolig (4 Adern)
						
30	4 x 16 ²	2 x 50 ²	35 ²	35 ²	35 ²	50 ²
35	4 x 25 ²	2 x 70 ²	35 ²	50 ²	35 ²	70 ²
40	4 x 185 ²	2 x 400 ² oder 4 x 150 ²	35 ²	240 ²	35 ²	300 ²
105	4 x 500 ²	2 x 630 ² oder 4 x 185 ²	35 ²	300 ²	35 ²	300 ²
140	4 x 630 ²	2 x 630 ² oder 4 x 240 ²	35 ²	300 ²	35 ²	300 ²
210	4 x 630 ²	2 x 630 ² oder 4 x 240 ²	35 ²	300 ²	35 ²	300 ²
70 x 175	4 x 630 ²	2 x 630 ² oder 4 x 240 ²	35 ²	300 ²	35 ²	300 ²
115 x 305	4 x 630 ²	2 x 630 ² oder 4 x 240 ²	35 ²	300 ²	35 ²	300 ²
150 x 350	4 x 630 ²	2 x 630 ² oder 4 x 240 ²	35 ²	300 ²	35 ²	300 ²
20 x 30	4 x 16 ²	2 x 70 ²	35 ²	10 ²	35 ²	16 ²
50 x 80	4 x 240 ²	2 x 630 ² oder 4 x 185 ²	35 ²	120 ²	35 ²	150 ²
80 x 80	4 x 500 ²	2 x 630 ² oder 4 x 185 ²	35 ²	300 ²	35 ²	300 ²
80 x 120	4 x 630 ²	2 x 630 ² oder 4 x 240 ²	35 ²	300 ²	35 ²	300 ²
80 x 160	4 x 630 ²	2 x 630 ² oder 4 x 240 ²	35 ²	300 ²	35 ²	300 ²
200 x 500	4 x 630 ²	2 x 630 ² oder 4 x 240 ²	35 ²	300 ²	35 ²	300 ²

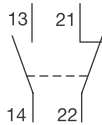
Innendurchmesser der Wandler	H07 V - U einpolig	H07 V - U einpolig
		
30	4 x 35 ²	2 x 70 ²
35	4 x 50 ²	2 x 95 ²
40	4 x 240 ²	2 x 400 ² oder 4 x 185 ²
105	4 x 400 ²	2 x 400 ² oder 4 x 240 ²
140	4 x 400 ²	2 x 400 ² oder 4 x 240 ²
210	4 x 400 ²	2 x 400 ² oder 4 x 240 ²
70 x 175	4 x 400 ²	2 x 400 ² oder 4 x 240 ²
115 x 305	4 x 400 ²	2 x 400 ² oder 4 x 240 ²
150 x 350	4 x 400 ²	2 x 400 ² oder 4 x 240 ²
20 x 30	4 x 10 ²	2 x 35 ²
50 x 80	4 x 185 ²	2 x 240 ²
80 x 80	4 x 400 ²	2 x 400 ² oder 4 x 240 ²
80 x 120	4 x 400 ²	2 x 400 ² oder 4 x 240 ²
80 x 160	4 x 400 ²	2 x 400 ² oder 4 x 240 ²
200 x 500	4 x 400 ²	2 x 400 ² oder 4 x 240 ²

Technische Daten

Normen	EN 60947-4-1 VDE 0660 Teil 102
Bemessungsbetriebsspannung	230 V - 690 V~
Bemessungsbetriebsstrom	max. 25 A
Bemessungsstoßspannungsfestigkeit	6 kV
Bemessungsfrequenz	40 - 60 Hz
Lebensdauer, elektrisch	100000 AC 3
Einschaltdauer	100 % ED
Umgebungstemperatur	-25°C, +55°C
Anschlussquerschnitt	
eindrätig	1-6 mm ²
feindrätig	1-4 mm ²

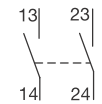
Zusatzeinrichtungen:

- Hilfsschalter MZ520N
- 1 Schließer und 1 Öffner
 - 3,5 A/230 V~
 - 2 A/400 V~



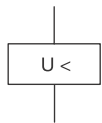
Signalkontakt MZ527N

- 2 Schließer 3,5 A/230 V~
- 2 A/400 V~
- Signalisierung bei Kurzschluss
- Signalisierung bei Überlast



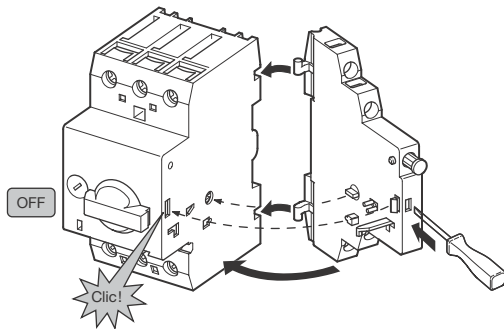
Unterspannungsauslöser:

- MZ528N - 230 V~
MZ529N - 400 V~

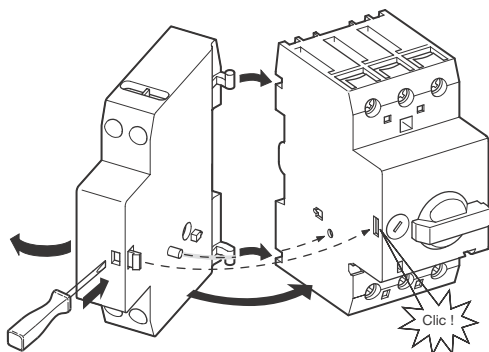


Montage:

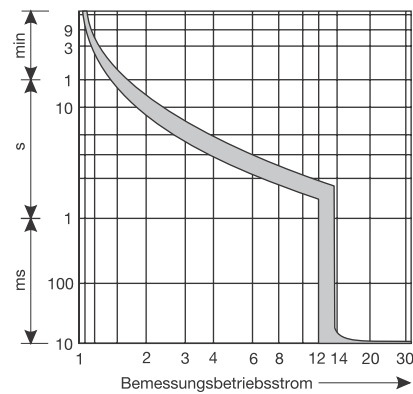
mit Hilfsschalter-Signalkontakt



mit Unterspannungsauslöser



Auslösekennlinien



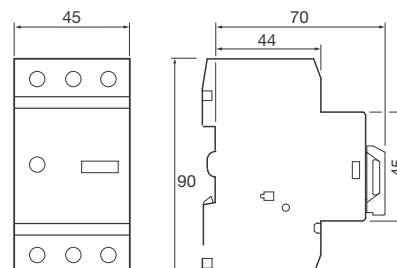
Maximale Bemessungsleistung AC-3:

220 V 230 V 240 V kW	380 V 400 V 415 V kW	440 V kW	500 V kW	660 V 690 V kW	Einstellbereich
-	-	-	-	0,06	0,1 - 0,16 A
-	0,06	0,06	0,06	0,12	0,16 - 0,25 A
0,06	0,09	0,12	0,12	0,18	0,25 - 0,40 A
0,09	0,12	0,18	0,25	0,25	0,40 - 0,63 A
0,18	0,25	0,25	0,37	0,55	0,63 - 1,0 A
0,25	0,55	0,55	0,75	1,1	1,0 - 1,6 A
0,37	0,75	1,1	1,1	1,5	1,6 - 2,5 A
0,75	1,5	1,5	2,2	3	2,5 - 4,0 A
1,1	2,2	3	3	4	4,0 - 6,3 A
2,2	4	4	4	7,5	6,3 - 10 A
4	7,5	9	9	12,5	10 - 16 A
5,5	9	11	12,5	15	16 - 20 A
5,5	12,5	12,5	15	22	20 - 25 A

Schaltvermögen

	erforderl. Versicherung gL			
	220-240 V~	400-415 V~	230 V~	400 V~
MM501N MM502N MM503N MM504N MM505N MM506N MM507N MM508N MM509N MM510N	kein vorgeschaltetes Schutzorgan notwendig, eigenfester Bereich bis 100 kA		kein vorgeschaltetes Schutzorgan notwendig, eigenfester Bereich	
MM511N	16 kA	16 kA	50 A	50 A
MM512N	16 kA	16 kA	50 A	50 A
MM513N	16 kA	16 kA	50 A	50 A

Maßzeichnung



Selektive Hauptleitungsschutz- schalter

Außergewöhnlich sicher, außergewöhnlich langlebig. Und selbstverständlich schnell und leicht installiert. Die selektiven Hauptleitungsschutzschalter von Hager erfüllen alle Bestimmungen gemäß der aktuellen Anwendungsregel. Sie lassen sich problemlos im Vorzählerbereich einsetzen, die geforderte Selektivität ist gegeben. Das gilt für die 1-phasige Variante, die 3-phasige und für die Ausführung mit geschaltetem N. Sie sind sperr- und plombierbar und erfüllen auch den Anspruch, von Laien bedient werden zu können.



SLS-Schalter QuickConnect für Sammel- schienenmontage, E-Charakteristik	1044
SLS-Schalter QuickConnect für Sammel- schienenmontage, Cs-Charakteristik	1046
SLS-Schalter für Hutschienenmontage, E-Charakteristik	1048
SLS-Schalter für Hutschienenmontage, Cs-Charakteristik	1050
Zubehör SLS-Schalter	1051
Zubehör SLS-Schalter für Hutschienen- montage	1052
Technik	1054

- für 40 mm Sammelschienen-Systeme 5/10 x 12 mm Cu nach DIN 43870 T.2
- von 16 A bis 100 A Abgang mit QuickConnect-Klemme 1,5 bis 16 mm²
- Haupteinsatzort: Vorzählerbereich

- serienmäßig abschließbar, verriegelbar
- L1, L2, L3 separat schaltbar
- separate Kontaktstellungsanzeige
- serienmäßig fingersicher

SLS-Schalter



HTS363E



SLS-Schalter, 3-polig (1-polig schaltend)

Einstellung des thermischen Auslösers bei 40° C:
Bemessungsbetriebsspannung U_e:

1,05/1,2 In
230/400 V

Eigenschaften:

- HTS380E und HTS390E: Hutschiengeräte mit Adapter HZT631

Nennstrom	PLE	VPE	PrGr	Preis	Best.Nr.
16 A	4,5	1	H300	273,30 €/St	HTS316E
20 A	4,5	1	H300	275,70 €/St	HTS320E
25 A	4,5	1	H300	279,20 €/St	HTS325E
32 A	4,5	1	H300	283,90 €/St	HTS332E
35 A	4,5	1	H300	288,40 €/St	HTS335E
40 A	4,5	1	H300	295,70 €/St	HTS340E
50 A	4,5	1	H300	299,70 €/St	HTS350E
63 A	4,5	1	H300	303,30 €/St	HTS363E
80 A	4,5	1	H300	308,70 €/St	HTS380E
100 A	4,5	1	H300	316,90 €/St	HTS390E



HTS163E



SLS-Schalter, 1-polig

Einstellung des thermischen Auslösers bei 40° C:
Bemessungsbetriebsspannung U_e:

1,05/1,2 In
230/400 V

Eigenschaften:

- HTSxxxE: VPE3=L1, L2, L3
- HTSxxxE1: VPE3=3xL1
- HTSxxxE2: VPE3=3xL2
- HTSxxxE3: VPE3=3xL3

Nennstrom	PLE	VPE	PrGr	Preis	Best.Nr.
16 A	1,5	3	H300	91,00 €/St	HTS116E
20 A	1,5	3	H300	91,90 €/St	HTS120E
25 A	1,5	3	H300	93,10 €/St	HTS125E
32 A	1,5	3	H300	94,60 €/St	HTS132E
35 A	1,5	3	H300	96,30 €/St	HTS135E
35 A	1,5	3	H300	96,30 €/St	HTS135E1
35 A	1,5	3	H300	96,30 €/St	HTS135E2
35 A	1,5	3	H300	96,30 €/St	HTS135E3
40 A	1,5	3	H300	98,50 €/St	HTS140E
50 A	1,5	3	H300	100,00 €/St	HTS150E
50 A	1,5	3	H300	100,00 €/St	HTS150E1
50 A	1,5	3	H300	100,00 €/St	HTS150E2
50 A	1,5	3	H300	100,00 €/St	HTS150E3
63 A	1,5	3	H300	101,70 €/St	HTS163E
63 A	1,5	3	H300	101,70 €/St	HTS163E1
63 A	1,5	3	H300	101,70 €/St	HTS163E2
63 A	1,5	3	H300	101,70 €/St	HTS163E3

SLS-Schalter, 3-phasig + N (1-polig schaltend)

Einstellung des thermischen Auslösers bei 40° C:
 Bemessungsbetriebsspannung Ue:

1,05/1,2 In
 230/400 V

Nennstrom	PLE	VPE	PrGr	Preis	Best.Nr.
35 A	6	1	H300	363,40 €/St	HTS635E
40 A	6	1	H300	372,50 €/St	HTS640E
50 A	6	1	H300	377,80 €/St	HTS650E
63 A	6	1	H300	384,10 €/St	HTS663E



HTS663E



SLS-Schalter

- für 40 mm Sammelschienen Systeme 5/10 x 12 mm Cu
- nach DIN 43870 T.2
- von 16 A bis 100 A Abgang mit QuickConnect-Klemme 1,5 bis 16 mm²
- VDE-Zeichen nach E DIN VDE 0641-21

- serienmäßig abschließbar, verriegelbar
- L1, L2, L3 separat schaltbar
- separate Kontaktstellungsanzeige
- serienmäßig fingersicher

SLS-Schalter



HTS363C



SLS-Schalter, 3-phasig Cs (1-polig schaltend)

Einstellung des thermischen Auslösers bei 40° C:
Bemessungsbetriebsspannung Ue:

1,13/1,45 In
230/400 V

Nennstrom	PLE	VPE	PrGr	Preis	Best.Nr.
16 A	4,5	1	H300	289,70 €/St	HTS316C
20 A	4,5	1	H300	292,50 €/St	HTS320C
25 A	4,5	1	H300	296,00 €/St	HTS325C
32 A	4,5	1	H300	300,90 €/St	HTS332C
35 A	4,5	1	H300	305,70 €/St	HTS335C
40 A	4,5	1	H300	313,20 €/St	HTS340C
50 A	4,5	1	H300	317,80 €/St	HTS350C
63 A	4,5	1	H300	321,50 €/St	HTS363C
80 A	4,5	1	H300	327,70 €/St	HTS380C
100 A	4,5	1	H300	336,50 €/St	HTS390C



HTS140C



SLS-Schalter, 1-polig Cs

Einstellung des thermischen Auslösers bei 40° C:
Bemessungsbetriebsspannung Ue:

1,13/1,45 In
230/400 V

Eigenschaften:

- HTSxxxC: VPE3=L1, L2, L3
- HTSxxxC1: VPE3=3xL1
- HTSxxxC2: VPE3=3xL2
- HTSxxxC3: VPE3=3xL3

Nennstrom	PLE	VPE	PrGr	Preis	Best.Nr.
16 A	1,5	3	H300	96,70 €/St	HTS116C1
16 A	1,5	3	H300	96,70 €/St	HTS116C2
16 A	1,5	3	H300	96,70 €/St	HTS116C3
20 A	1,5	3	H300	97,90 €/St	HTS120C
25 A	1,5	3	H300	98,60 €/St	HTS125C
32 A	1,5	3	H300	100,50 €/St	HTS132C
35 A	1,5	3	H300	101,90 €/St	HTS135C1
35 A	1,5	3	H300	101,90 €/St	HTS135C2
35 A	1,5	3	H300	101,90 €/St	HTS135C3
40 A	1,5	3	H300	104,60 €/St	HTS140C
50 A	1,5	3	H300	110,10 €/St	HTS150C1
50 A	1,5	3	H300	110,10 €/St	HTS150C2
50 A	1,5	3	H300	110,10 €/St	HTS150C3
63 A	1,5	3	H300	116,30 €/St	HTS163C1
63 A	1,5	3	H300	116,30 €/St	HTS163C2
63 A	1,5	3	H300	116,30 €/St	HTS163C3

SLS-Schalter, 3-phasig + N Cs (1-polig schaltend)

Einstellung des thermischen Auslösers bei 40° C:
Bemessungsbetriebsspannung Ue:

1,13/1,45 In
230/400 V

Nennstrom	PLE	VPE	PrGr	Preis	Best.Nr.
16 A	6	1	H300	348,50 €/St	HTS616C
20 A	6	1	H300	354,50 €/St	HTS620C
25 A	6	1	H300	363,80 €/St	HTS625C
32 A	6	1	H300	376,60 €/St	HTS632C
35 A	6	1	H300	385,00 €/St	HTS635C
40 A	6	1	H300	394,90 €/St	HTS640C
50 A	6	1	H300	400,30 €/St	HTS650C
63 A	6	1	H300	407,20 €/St	HTS663C



HTS640C



SLS-Schalter

- VDE-Zeichen nach E DIN VDE 0641-21
- serienmäßig abschließbar, verriegelbar und plombierbar
- L1, L2, L3 separat schaltbar
- separate Kontaktstellungsanzeige

- serienmäßig fingersicher

SLS-Schalter



HTN363E



SLS-Schalter, 3-phasig, 230/400 V (1-polig schaltend)

Einstellung des thermischen Auslösers bei 40° C:
Bemessungsbetriebsspannung Ue:

1,05/1,2 In
230/400 V

Nennstrom	PLE	VPE	PrGr	Preis	Best.Nr.
16 A	4,5	1	H300	255,40 €/St	HTN316E
20 A	4,5	1	H300	258,00 €/St	HTN320E
25 A	4,5	1	H300	261,30 €/St	HTN325E
32 A	4,5	1	H300	266,20 €/St	HTN332E
35 A	4,5	1	H300	270,30 €/St	HTN335E
40 A	4,5	1	H300	276,90 €/St	HTN340E
50 A	4,5	1	H300	281,60 €/St	HTN350E
63 A	4,5	1	H300	286,20 €/St	HTN363E
80 A	4,5	1	H300	292,20 €/St	HTN380E
100 A	4,5	1	H300	300,70 €/St	HTN390E



HTU325E



SLS-Schalter, 3-phasig, 120/208 V (1-polig schaltend)

Einstellung des thermischen Auslösers bei 40° C:
Bemessungsbetriebsspannung Ue:

1,05/1,2 In
120/208 V

Nennstrom	PLE	VPE	PrGr	Preis	Best.Nr.
25 A	4,5	1	H300	288,80 €/St	HTU325E
35 A	4,5	1	H300	298,60 €/St	HTU335E
40 A	4,5	1	H300	306,40 €/St	HTU340E
50 A	4,5	1	H300	311,20 €/St	HTU350E
63 A	4,5	1	H300	316,10 €/St	HTU363E



HTN135E



SLS-Schalter, 1-polig

Einstellung des thermischen Auslösers bei 40° C:
Bemessungsbetriebsspannung Ue:

1,05/1,2 In
230/400 V

Eigenschaften:

- VPE 3 = L1, L2, L3

Nennstrom	PLE	VPE	PrGr	Preis	Best.Nr.
16 A	1,5	3	H300	85,20 €/St	HTN116E
20 A	1,5	3	H300	86,00 €/St	HTN120E
25 A	1,5	3	H300	87,20 €/St	HTN125E
32 A	1,5	3	H300	88,80 €/St	HTN132E
35 A	1,5	3	H300	90,10 €/St	HTN135E
40 A	1,5	3	H300	92,30 €/St	HTN140E
50 A	1,5	3	H300	93,90 €/St	HTN150E
63 A	1,5	3	H300	95,90 €/St	HTN163E

SLS-Schalter, 3-phasig + N (1-polig schaltend)

Einstellung des thermischen Auslösers bei 40° C: 1,05/1,2 In
 Bemessungsbetriebsspannung Ue: 230/400 V

Nennstrom	PLE	VPE	PrGr	Preis	Best.Nr.
25 A	6	1	H300	329,10 €/St	HTN625E
35 A	6	1	H300	340,50 €/St	HTN635E
40 A	6	1	H300	349,20 €/St	HTN640E
50 A	6	1	H300	354,90 €/St	HTN650E
63 A	6	1	H300	362,20 €/St	HTN663E
80 A	6	1	H300	370,00 €/St	HTN680E
100 A	6	1	H300	380,80 €/St	HTN690E



HTN663E



SLS-Schalter

SLS-Schalter, 1-phasig + N

Einstellung des thermischen Auslösers bei 40° C: 1,05/1,2 In
 Bemessungsbetriebsspannung Ue: 230/400 V

Nennstrom	PLE	VPE	PrGr	Preis	Best.Nr.
35 A	3	2	H300	161,00 €/St	HTN535E
63 A	3	2	H300	171,10 €/St	HTN563E



HTN563E



- VDE-Zeichen nach E DIN VDE 0641-21
- serienmäßig abschließbar, verriegelbar
- L1, L2, L3 separat schaltbar

- separate Kontaktstellungsanzeige
- serienmäßig fingersicher

SLS-Schalter



HTN316C



SLS-Schalter, 3-phasig Cs (1-polig schaltend)

Einstellung des thermischen Auslösers bei 40° C:
Bemessungsbetriebsspannung Ue:

1,13/1,45 In
230/400 V

Nennstrom	PLE	VPE	PrGr	Preis	Best.Nr.
16 A	4,5	1	H300	270,80 €/St	HTN316C
20 A	4,5	1	H300	273,50 €/St	HTN320C
25 A	4,5	1	H300	276,80 €/St	HTN325C
32 A	4,5	1	H300	282,60 €/St	HTN332C
35 A	4,5	1	H300	286,60 €/St	HTN335C
40 A	4,5	1	H300	294,90 €/St	HTN340C
50 A	4,5	1	H300	298,50 €/St	HTN350C
63 A	4,5	1	H300	305,70 €/St	HTN363C
80 A	4,5	1	H300	313,20 €/St	HTN380C
100 A	4,5	1	H300	319,40 €/St	HTN390C



HTN116C



SLS-Schalter, 1-polig Cs

Einstellung des thermischen Auslösers bei 40° C:
Bemessungsbetriebsspannung Ue:

1,13/1,45 In
230/400 V

Nennstrom	PLE	VPE	PrGr	Preis	Best.Nr.
16 A	1,5	3	H300	90,30 €/St	HTN116C
20 A	1,5	3	H300	91,10 €/St	HTN120C
25 A	1,5	3	H300	92,20 €/St	HTN125C
32 A	1,5	3	H300	94,50 €/St	HTN132C
35 A	1,5	3	H300	95,40 €/St	HTN135C
40 A	1,5	3	H300	98,30 €/St	HTN140C
50 A	1,5	3	H300	99,40 €/St	HTN150C
63 A	1,5	3	H300	101,90 €/St	HTN163C



HTN616C



SLS-Schalter, 3-phasig + N Cs (1-polig schaltend)

Einstellung des thermischen Auslösers bei 40° C:
Bemessungsbetriebsspannung Ue:

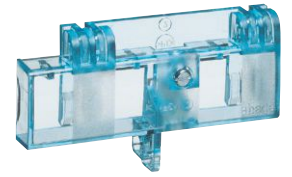
1,13/1,45 In
230/400 V

Nennstrom	PLE	VPE	PrGr	Preis	Best.Nr.
16 A	6	1	H300	331,80 €/St	HTN616C
20 A	6	1	H300	346,40 €/St	HTN620C
25 A	6	1	H300	348,90 €/St	HTN625C
32 A	6	1	H300	356,20 €/St	HTN632C
35 A	6	1	H300	361,00 €/St	HTN635C
40 A	6	1	H300	370,20 €/St	HTN640C
50 A	6	1	H300	376,10 €/St	HTN650C
63 A	6	1	H300	384,00 €/St	HTN663C
80 A	6	1	H300	392,40 €/St	HTN680C
100 A	6	1	H300	405,40 €/St	HTN690C

Multifunktionsverschluss

Eigenschaften:
Ersatzteil

Bezeichnung	VPE	PrGr	Preis	Best.Nr.
Multifunktionsverschluss SLS-Schalter 1P	1	H310	4,90 €/St	HZT511
Multifunktionsverschluss SLS-Schalter 3P	1	H310	6,60 €/St	HZT531
Multifunktionsverschluss SLS-Schalter 4P	1	H310	8,60 €/St	HZT561



HZT531

Wiedereinschaltsperr

Eigenschaften:
- aus Stahlblech

Bezeichnung	VPE	PrGr	Preis	Best.Nr.
Wiedereinschaltsperr f. SLS 1 u. 3polig	1	H310	14,20 €/St	HZT532



HZT532

Vorhängeschloss

Eigenschaften:
- mit drei Schlüsseln
- unterschiedliche Schließungen

Bezeichnung	VPE	PrGr	Preis	Best.Nr.
Vorhängeschloß mit 3 Schlüsseln	1	H310	4,55 €/St	S014



S014



HZT631

Sammelschieneadapter für SLS-Schalter 3-phasig

Breite installiertes Produkt: 81 mm

Eigenschaften:

- für 40 mm Sammelschiensysteme 5/10 x 12 mm Cu nach DIN 43870 T.2
- max. Belastung: 100 A

Bezeichnung	VPE	PrGr	Preis	Best.Nr.
S-Schieneadapter 3-polig für SLS	1	H310	70,50 €/St	HZT631
S-S Einspeiseadapter 3P für SLS	1	H310	78,80 €/St	HZT632



HZT611

Sammelschieneadapter für SLS-Schalter 1-phasig

Breite installiertes Produkt: 27 mm

Eigenschaften:

- für 40 mm Sammelschiensysteme 5/10 x 12 mm Cu nach DIN 43870 T.2
- max. Belastung: 63 A

Bezeichnung	VPE	PrGr	Preis	Best.Nr.
S-Schieneadapter 1-polig für SLS L1	3	H310	25,90 €/St	HZT611
S-Schieneadapter 1-polig für SLS L2	3	H310	25,90 €/St	HZT612
S-Schieneadapter 1-polig für SLS L3	3	H310	25,90 €/St	HZT613



HZT661

Sammelschieneadapter für SLS-Schalter 3-phasig + N

Breite installiertes Produkt: 108 mm

Eigenschaften:

- Sammelschieneabstand: 40 mm
- max. Belastung: 100 A
- mit N-Anschluss

Bezeichnung	VPE	PrGr	Preis	Best.Nr.
S-Schieneadapter 3-polig+N für SLS	1	H310	93,50 €/St	HZT661
S-S Einspeiseadapter 3-pol.+N für SLS	1	H310	105,10 €/St	HZT662



HZT651

Sammelschieneadapter für SLS-Schalter 1-phasig + N

Breite installiertes Produkt: 54 mm

Eigenschaften:

- Sammelschieneabstand: 40 mm
- max. Belastung: 63 A

Bezeichnung	VPE	PrGr	Preis	Best.Nr.
S-Schieneadapter 1-polig+N für SLS L1+N	2	H310	49,50 €/St	HZT651
S-Schieneadapter 1-polig+N für SLS L2+N	2	H310	49,50 €/St	HZT652
S-Schieneadapter 1-polig+N für SLS L3+N	2	H310	49,50 €/St	HZT653



HT006

Isoliersatz für HZT661

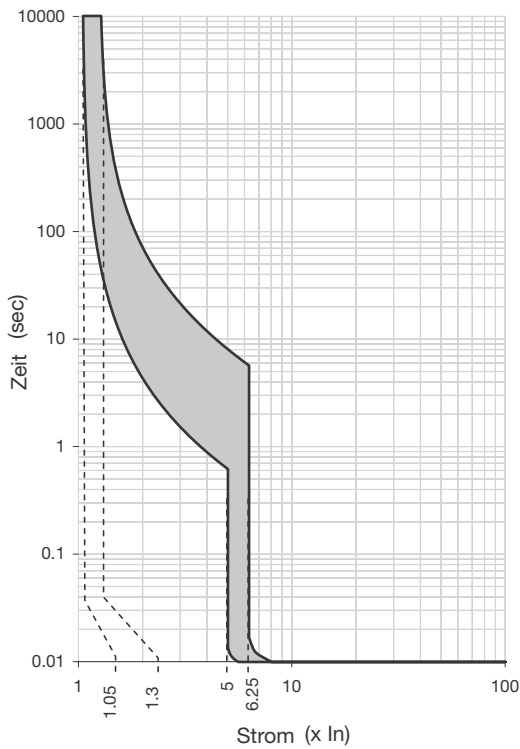
Eigenschaften:

- zum Isolieren der Cu-Fahnen bei nicht voll bestücktem Adapter

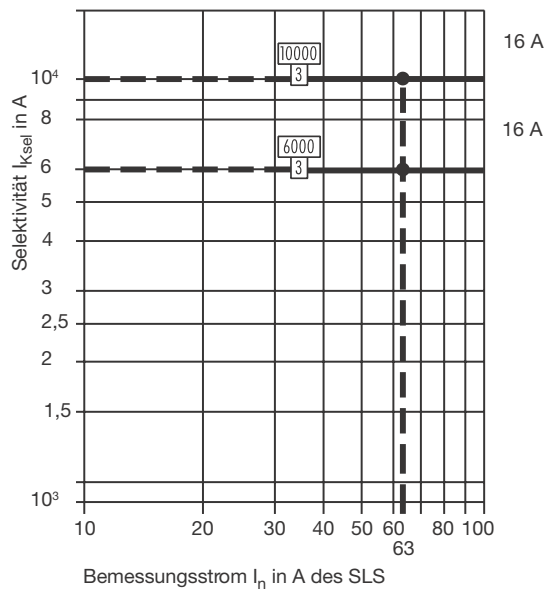
Bezeichnung	VPE	PrGr	Preis	Best.Nr.
Isoliersatz für SLS-Adapter 3polig	1	H310	1,64 €/St	HT006

Auslöseband für Charakteristik E in Abhängigkeit vom Vielfachen des Bemessungsstromes

SLS-Schalter



Kurzschlussselektivität in der Kaskade SLS - LS

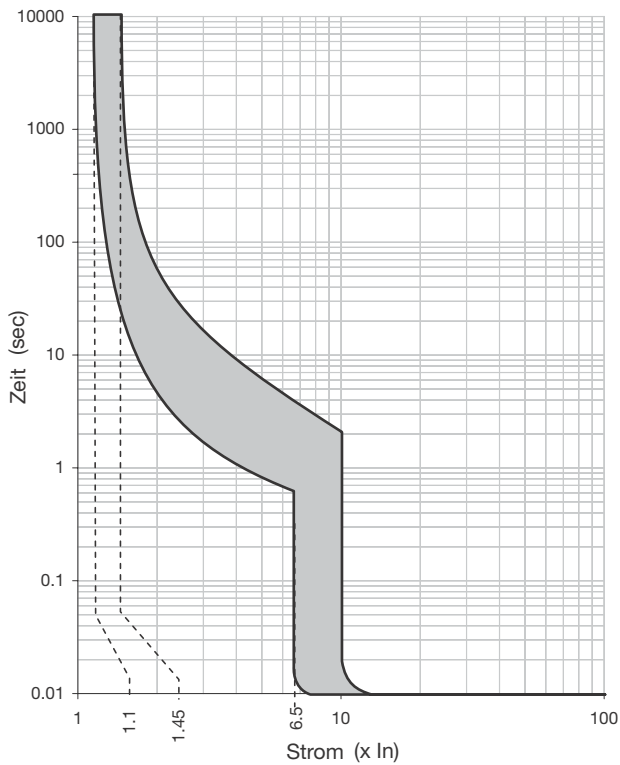


Unabhängig vom Bemessungsstrom des Hauptsicherungsautomaten besteht zu nachgeschalteten Sicherungsautomaten mit Bemessungsschaltvermögen

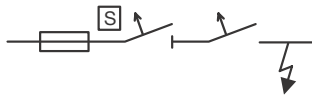
$\frac{6000}{3}$ bzw. $\frac{10000}{3}$

Kurzschlussselektivität bis mindestens 6 bzw. 10 kA

Auslöseband für Charakteristik Cs in Abhängigkeit vom Vielfachen des Bemessungsstromes




Kurzschlussselektivität in der Kaskade NH gL – SLS – LS



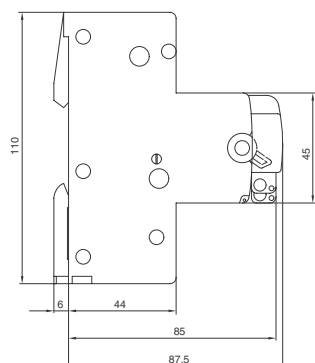
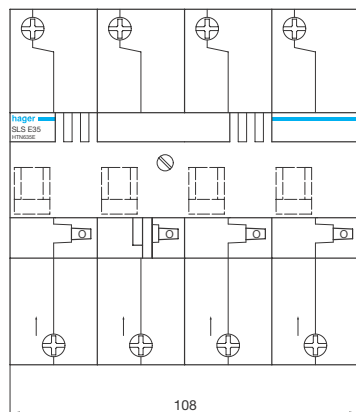
NH00gL	SLS E-Charakteristik	LS-Schalter B-Charakteristik	Selektivitäts- grenze
63 A	35 A	16 A	>6 kA
63 A	40 A	16 A	>6 kA
63 A	40 A	25 A	>6 kA
63 A	50 A	16 A	>6 kA
63 A	50 A	25 A	>6 kA
63 A	63 A	16 A	>6 kA
63 A	63 A	25 A	>6 kA

Technische Daten

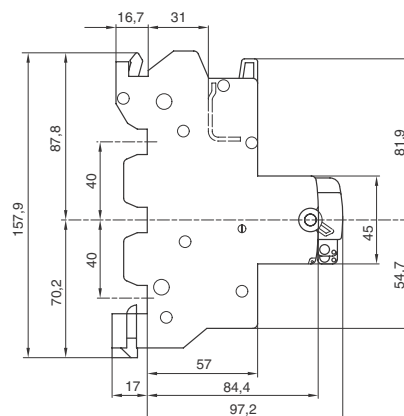
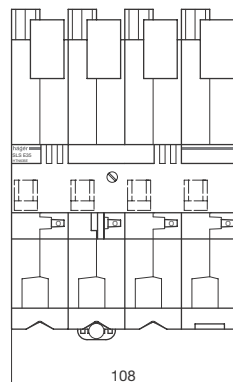
	HTN...E	HTS...E
Normen	 nach E DIN VDE 0641-21	
Polzahl	1, 3-phasig, 1+N, 3+N, 1-polig-schaltend	
Auslösecharakteristik	E nach E DIN VDE 0643 und E DIN VDE 0645 Überlast: $1,05 - 1,2 \times I_n$ Kurzschluss: $5 - 6,25 \times I_n$	
Bemessungsspannung U_n	230 / 400 V~	
Bemessungsströme	16 A bis 100 A	16 A bis 63 A
Bemessungsschaltvermögen I_{cn}	25 kA	
Bemessungsfrequenz	50 Hz	
Isolationskoordination	nach DIN VDE 0110 Teil 1/4.97 Überspannungskategorie IV Verschmutzungsgrad 3 Bemessungsisolationsspannung 690 V	
U_{imp}	6 kV mit Trennfunktion	
$U_{1,2}$ bei NN	9,8 kV min.	
Kontaktstellungsanzeige	0/1 über Anzeigefenster nach IEC 947-3/1990	
Schutzart	IP20	
Hüllmaße	Baugröße 2 nach DIN 43880	Baugröße 6 nach DIN 43880
Montage	Hutschiene	Sammelschienensystem nach DIN 43880, 40 mm Sammelschienenabstand 5 x 12 mm Cu und 10 x 12 mm Cu
Gebrauchslage	senkrecht	
Anschluss Zugang Abgang N-Anschluss	Käfigklemme 2,5 – 50 mm ² Käfigklemme 1,5 – 35 mm ² Käfigklemme 1,5 – 4 mm ²	automatische Steckkontaktierung QuickConnect 1,5 – 16 mm ² automatische Steckkontaktierung
Umgebungstemperatur Betrieb Lagerung	-25°C bis +40°C -25°C bis +80°C	

SLS-Schalter


Maßzeichnungen HTN...E



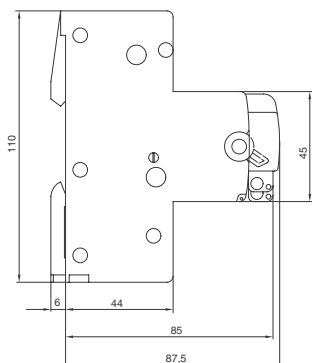
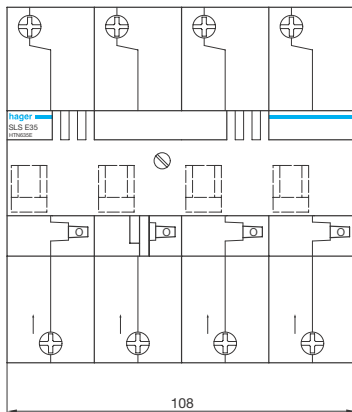
Maßzeichnungen HTS...E



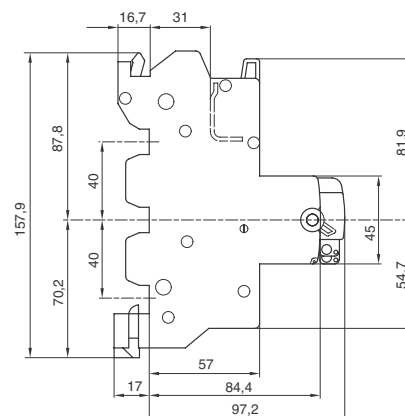
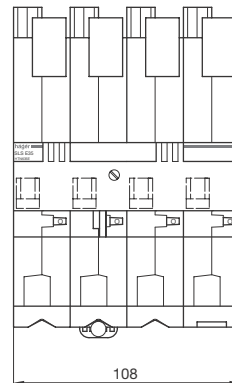
Technische Daten

	HTN...C	HTS...C
Normen	 nach E DIN VDE 0641-21	
Polzahl	1, 3-phasig, 3+N, 1-polig-schaltend	
Auslösecharakteristik	Cs Überlast: 1,13–1,45 x I _n Kurzschluss: 6,5 – 10 x I _n	
Bemessungsspannung U _n	230 / 400 V~	
Bemessungsströme	16 A bis 100 A	16 A bis 63 A
Bemessungsschaltvermögen I _{cn}	25 kA	
Bemessungsfrequenz	50 Hz	
Isolationskoordination	nach DIN VDE 0110 Teil 1/4.97 Überspannungskategorie IV Verschmutzungsgrad 3 Bemessungsisolationsspannung 690 V	
U _{imp}	6 kV mit Trennfunktion	
U _{1,2} bei NN	9,8 kV min.	
Kontaktstellungsanzeige	0/1 über Anzeigefenster nach IEC 947-3/1990	
Schutzart	IP20	
Hüllmaße	Baugröße 2 nach DIN 43880	Baugröße 6 nach DIN 43880
Montage	Hutschiene	Sammelschienensystem nach DIN 43880, 40 mm Sammelschienenabstand 5 x 12 mm Cu und 10 x 12 mm Cu
Gebrauchslage	senkrecht	
Anschluss Zugang Abgang N-Anschluss	Käfigklemme 2,5 – 50 mm ² Käfigklemme 1,5 – 35 mm ² Käfigklemme 1,5 – 4 mm ²	automatische Steckkontaktierung QuickConnect 1,5 – 16 mm ² automatische Steckkontaktierung
Umgebungstemperatur Betrieb Lagerung	-25°C bis +40°C -25°C bis +80°C	

Maßzeichnungen HTN...C



Maßzeichnungen HTS...C



Leitungsschutzschalter

Schneller und sicherer verdrahten: Die Leitungsschutzschalter mit QuickConnect-Technik erleichtern die Arbeit enorm. „Stecken statt schrauben“ heißt das Motto. Weil die Federklemmen dauerhaft und mit gleicher Kraft auf die Leiter drücken, bietet die Technik eine hohe Kontaktsicherheit. Auch die Phasenschiene, die die LS-Schalter verbindet, wird nur noch gesteckt. Einzelne Modulargeräte lassen sich aus dem verschienten Verbund dank spezieller Halteclips ganz leicht herausnehmen.



LS-Schalter, 6 kA, QuickConnect	1060
LS-Schalter, 6 kA	1062
LS-Schalter, 10 kA	1067
LS-Schalter, 25 kA	1073
LS-Schalter, 15 kA	1074
Fehlerstromblock für LS-Schalter, 15 kA	1077
Hilfsschalter und Auslöser	1078
Anschlusstechnik für Modulargerätesystem	1080
Technik	1084

- Norm: DIN EN 60898-1, IEC 60898-1, VDE 0641-11
- Energiebegrenzungsklasse 3
- Einzelentnahme aus dem Phasenschienenverbund
- quickconnect am Abgang bis 20 A
- quickconnect am Zugang bis 63 A
- geeignet zum nachträglichen Anbau von Zusatzeinrichtungen

- Berührungsschutz nach DIN VDE 0106 Teil 100
- Beschriftungsfeld
- quickconnect LS-Schalter sind kompatibel zu allen Hager 6 und 10 kA LS-Schaltern
- Beschriftungssoftware hagercad, Download unter hager.de/hagercad

▶ Seite 1084



MBS116



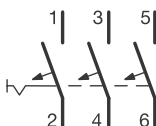
LS-Schalter, B-Charakteristik, 1-polig

Bemessungsbetriebsspannung U_e : 230/400 V
 Anzahl Module: 1
 Frequenz: 50/60 Hz

Nennstrom	Charakteristik	Nennabschaltvermögen	Polanzahl	VPE	PrGr	Preis	Best.Nr.
6 A	B	6 kA	1 P	12	H200	14,10 €/St	MBS106
10 A	B	6 kA	1 P	12	H200	13,20 €/St	MBS110
13 A	B	6 kA	1 P	12	H200	12,80 €/St	MBS113
16 A	B	6 kA	1 P	12	H200	9,00 €/St	MBS116
20 A	B	6 kA	1 P	12	H200	12,80 €/St	MBS120
25 A	B	6 kA	1 P	12	H200	14,10 €/St	MBS125
32 A	B	6 kA	1 P	12	H200	17,00 €/St	MBS132
40 A	B	6 kA	1 P	12	H200	20,00 €/St	MBS140
50 A	B	6 kA	1 P	12	H200	24,30 €/St	MBS150
63 A	B	6 kA	1 P	12	H200	28,70 €/St	MBS163



MBS316



LS-Schalter, B-Charakteristik, 3-polig

Bemessungsbetriebsspannung U_e : 230/400 V
 Anzahl Module: 3
 Frequenz: 50/60 Hz

Nennstrom	Charakteristik	Nennabschaltvermögen	Polanzahl	VPE	PrGr	Preis	Best.Nr.
6 A	B	6 kA	3 P	4	H200	73,90 €/St	MBS306
10 A	B	6 kA	3 P	4	H200	70,20 €/St	MBS310
13 A	B	6 kA	3 P	4	H200	67,20 €/St	MBS313
16 A	B	6 kA	3 P	4	H200	60,80 €/St	MBS316
20 A	B	6 kA	3 P	4	H200	67,20 €/St	MBS320
25 A	B	6 kA	3 P	4	H200	73,90 €/St	MBS325
32 A	B	6 kA	3 P	4	H200	90,10 €/St	MBS332
40 A	B	6 kA	3 P	4	H200	104,20 €/St	MBS340
50 A	B	6 kA	3 P	4	H200	128,10 €/St	MBS350
63 A	B	6 kA	3 P	4	H200	150,30 €/St	MBS363

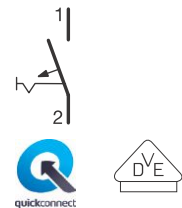
LS-Schalter, C-Charakteristik, 1-polig

Bemessungsbetriebsspannung U_e: 230/400 V
 Anzahl Module: 1
 Frequenz: 50/60 Hz

Nennstrom	Charakteristik	Nennabschaltvermögen	Polanzahl	VPE	PrGr	Preis	Best.Nr.
6 A	C	6 kA	1 P	12	H200	26,50 €/St	MCS106
10 A	C	6 kA	1 P	12	H200	25,40 €/St	MCS110
13 A	C	6 kA	1 P	12	H200	24,30 €/St	MCS113
16 A	C	6 kA	1 P	12	H200	22,10 €/St	MCS116
20 A	C	6 kA	1 P	12	H200	24,30 €/St	MCS120
25 A	C	6 kA	1 P	12	H200	26,50 €/St	MCS125
32 A	C	6 kA	1 P	12	H200	31,60 €/St	MCS132
40 A	C	6 kA	1 P	12	H200	37,10 €/St	MCS140
50 A	C	6 kA	1 P	12	H200	46,00 €/St	MCS150
63 A	C	6 kA	1 P	12	H200	54,50 €/St	MCS163



MCS116



Leitungsschutzschalter

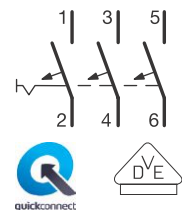
LS-Schalter, C-Charakteristik, 3-polig

Bemessungsbetriebsspannung U_e: 230/400 V
 Anzahl Module: 3
 Frequenz: 50/60 Hz

Nennstrom	Charakteristik	Nennabschaltvermögen	Polanzahl	VPE	PrGr	Preis	Best.Nr.
6 A	C	6 kA	3 P	4	H200	111,60 €/St	MCS306
10 A	C	6 kA	3 P	4	H200	106,30 €/St	MCS310
13 A	C	6 kA	3 P	4	H200	102,40 €/St	MCS313
16 A	C	6 kA	3 P	4	H200	92,50 €/St	MCS316
20 A	C	6 kA	3 P	4	H200	102,40 €/St	MCS320
25 A	C	6 kA	3 P	4	H200	111,60 €/St	MCS325
32 A	C	6 kA	3 P	4	H200	132,30 €/St	MCS332
40 A	C	6 kA	3 P	4	H200	151,10 €/St	MCS340
50 A	C	6 kA	3 P	4	H200	193,20 €/St	MCS350
63 A	C	6 kA	3 P	4	H200	229,20 €/St	MCS363



MCS316



- Norm: DIN EN 60898-1, IEC 60898-1, VDE 0641-11
- Energiebegrenzungsklasse 3
- Einzelentnahme aus dem Phasenschienenverbund
- mit installationsfreundlicher Bi-Connect-Klemme

- geeignet zum nachträglichen Anbau von Zusatzeinrichtungen
- Berührungsschutz nach DIN VDE 0106 Teil 100
- Beschriftungsfeld
- Beschriftungssoftware hagercad, Download unter hager.de/hagercad

► Seite 1084



MBN116



LS-Schalter, B Charakteristik, 1-polig

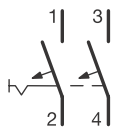
Bemessungsbetriebsspannung U_e: 230/400 V
 Anzahl Module: 1
 Frequenz: 50/60 Hz

Nennstrom	Charakteristik	Nennabschaltvermögen	Polanzahl	VPE	PrGr	Preis	Best.Nr.
6 A	B	6 kA	1 P	12	H200	12,90 €/St	MBN106
10 A	B	6 kA	1 P	12	H200	12,40 €/St	MBN110
13 A	B	6 kA	1 P	12	H200	12,00 €/St	MBN113
16 A	B	6 kA	1 P	12	H200	8,30 €/St	MBN116
20 A	B	6 kA	1 P	12	H200	12,00 €/St	MBN120
25 A	B	6 kA	1 P	12	H200	12,90 €/St	MBN125
32 A	B	6 kA	1 P	12	H200	15,80 €/St	MBN132
40 A	B	6 kA	1 P	12	H200	18,00 €/St	MBN140
50 A	B	6 kA	1 P	12	H200	22,40 €/St	MBN150
63 A	B	6 kA	1 P	12	H200	26,50 €/St	MBN163

Leitungsschutzschalter



MBN216



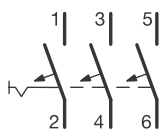
LS-Schalter, B Charakteristik, 2-polig

Bemessungsbetriebsspannung U_e: 230/400 V
 Anzahl Module: 2
 Frequenz: 50/60 Hz

Nennstrom	Charakteristik	Nennabschaltvermögen	Polanzahl	VPE	PrGr	Preis	Best.Nr.
6 A	B	6 kA	2 P	6	H200	49,70 €/St	MBN206
10 A	B	6 kA	2 P	6	H200	47,40 €/St	MBN210
13 A	B	6 kA	2 P	6	H200	45,80 €/St	MBN213
16 A	B	6 kA	2 P	6	H200	40,60 €/St	MBN216
20 A	B	6 kA	2 P	6	H200	45,80 €/St	MBN220
25 A	B	6 kA	2 P	6	H200	49,70 €/St	MBN225
32 A	B	6 kA	2 P	6	H200	60,10 €/St	MBN232
40 A	B	6 kA	2 P	6	H200	69,40 €/St	MBN240
50 A	B	6 kA	2 P	6	H200	85,70 €/St	MBN250
63 A	B	6 kA	2 P	6	H200	101,60 €/St	MBN263



MBN316



LS-Schalter, B Charakteristik, 3-polig

Bemessungsbetriebsspannung U_e: 230/400 V
 Anzahl Module: 3
 Frequenz: 50/60 Hz

Nennstrom	Charakteristik	Nennabschaltvermögen	Polanzahl	VPE	PrGr	Preis	Best.Nr.
6 A	B	6 kA	3 P	4	H200	68,40 €/St	MBN306
10 A	B	6 kA	3 P	4	H200	65,50 €/St	MBN310
13 A	B	6 kA	3 P	4	H200	63,10 €/St	MBN313
16 A	B	6 kA	3 P	4	H200	56,00 €/St	MBN316
20 A	B	6 kA	3 P	4	H200	63,10 €/St	MBN320
25 A	B	6 kA	3 P	4	H200	68,40 €/St	MBN325
32 A	B	6 kA	3 P	4	H200	83,10 €/St	MBN332
40 A	B	6 kA	3 P	4	H200	95,80 €/St	MBN340
50 A	B	6 kA	3 P	4	H200	118,30 €/St	MBN350
63 A	B	6 kA	3 P	4	H200	140,40 €/St	MBN363

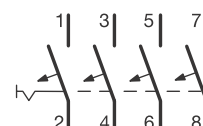
LS-Schalter, B Charakteristik, 4-polig

Bemessungsbetriebsspannung U_e: 230/400 V
 Anzahl Module: 4
 Frequenz: 50/60 Hz

Nennstrom	Charakteristik	Nennabschaltvermögen	Polanzahl	VPE	PrGr	Preis	Best.Nr.
6 A	B	6 kA	4 P	3	H200	98,50 €/St	MBN406
10 A	B	6 kA	4 P	3	H200	85,90 €/St	MBN410
13 A	B	6 kA	4 P	3	H200	85,90 €/St	MBN413
16 A	B	6 kA	4 P	3	H200	81,90 €/St	MBN416
20 A	B	6 kA	4 P	3	H200	90,60 €/St	MBN420
25 A	B	6 kA	4 P	3	H200	98,50 €/St	MBN425
32 A	B	6 kA	4 P	3	H200	110,20 €/St	MBN432
40 A	B	6 kA	4 P	3	H200	139,50 €/St	MBN440
50 A	B	6 kA	4 P	3	H200	171,50 €/St	MBN450
63 A	B	6 kA	4 P	3	H200	203,10 €/St	MBN463



MBN406



Leitungsschutzschalter

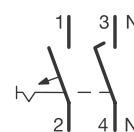
LS-Schalter, B Charakteristik, 1 + N

Bemessungsbetriebsspannung U_e: 230/400 V
 Anzahl Module: 2
 Frequenz: 50/60 Hz

Nennstrom	Charakteristik	Nennabschaltvermögen	Polanzahl	VPE	PrGr	Preis	Best.Nr.
6 A	B	6 kA	2 P	6	H200	37,20 €/St	MBN506
10 A	B	6 kA	2 P	6	H200	35,40 €/St	MBN510
13 A	B	6 kA	2 P	6	H200	35,40 €/St	MBN513
16 A	B	6 kA	2 P	6	H200	32,50 €/St	MBN516
20 A	B	6 kA	2 P	6	H200	35,90 €/St	MBN520
25 A	B	6 kA	2 P	6	H200	37,20 €/St	MBN525
32 A	B	6 kA	2 P	6	H200	38,40 €/St	MBN532
40 A	B	6 kA	2 P	6	H200	48,00 €/St	MBN540
50 A	B	6 kA	2 P	6	H200	51,90 €/St	MBN550
63 A	B	6 kA	2 P	6	H200	56,40 €/St	MBN563



MBN516



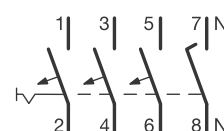
LS-Schalter, B Charakteristik, 3 + N

Bemessungsbetriebsspannung U_e: 230/400 V
 Anzahl Module: 4
 Frequenz: 50/60 Hz

Nennstrom	Charakteristik	Nennabschaltvermögen	Polanzahl	VPE	PrGr	Preis	Best.Nr.
6 A	B	6 kA	4 P	3	H200	91,40 €/St	MBN606
10 A	B	6 kA	4 P	3	H200	82,80 €/St	MBN610
13 A	B	6 kA	4 P	3	H200	82,80 €/St	MBN613
16 A	B	6 kA	4 P	3	H200	80,10 €/St	MBN616
20 A	B	6 kA	4 P	3	H200	85,70 €/St	MBN620
25 A	B	6 kA	4 P	3	H200	91,40 €/St	MBN625
32 A	B	6 kA	4 P	3	H200	100,00 €/St	MBN632
40 A	B	6 kA	4 P	3	H200	125,60 €/St	MBN640
50 A	B	6 kA	4 P	3	H200	147,10 €/St	MBN650
63 A	B	6 kA	4 P	3	H200	168,30 €/St	MBN663



MBN616





MCN116



Leitungsschutz-
schalter

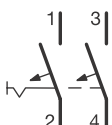
LS-Schalter, C Charakteristik, 1-polig

Bemessungsbetriebsspannung U_e: 230/400 V
 Anzahl Module: 1
 Frequenz: 50/60 Hz

Nennstrom	Charakteristik	Nennabschalt- vermögen	Polanzahl	VPE	PrGr	Preis	Best.Nr.
0,5 A	C	6 kA	1 P	12	H200	24,30 €/St	MCN100
1 A	C	6 kA	1 P	12	H200	24,30 €/St	MCN101
2 A	C	6 kA	1 P	12	H200	24,30 €/St	MCN102
3 A	C	6 kA	1 P	12	H200	24,30 €/St	MCN103
4 A	C	6 kA	1 P	12	H200	24,30 €/St	MCN104
6 A	C	6 kA	1 P	12	H200	24,30 €/St	MCN106
10 A	C	6 kA	1 P	12	H200	23,20 €/St	MCN110
13 A	C	6 kA	1 P	12	H200	22,40 €/St	MCN113
16 A	C	6 kA	1 P	12	H200	20,30 €/St	MCN116
20 A	C	6 kA	1 P	12	H200	22,40 €/St	MCN120
25 A	C	6 kA	1 P	12	H200	24,30 €/St	MCN125
32 A	C	6 kA	1 P	12	H200	29,80 €/St	MCN132
40 A	C	6 kA	1 P	12	H200	34,50 €/St	MCN140
50 A	C	6 kA	1 P	12	H200	42,60 €/St	MCN150
63 A	C	6 kA	1 P	12	H200	50,40 €/St	MCN163



MCN216



LS-Schalter, C Charakteristik, 2-polig

Bemessungsbetriebsspannung U_e: 230/400 V
 Anzahl Module: 2
 Frequenz: 50/60 Hz

Nennstrom	Charakteristik	Nennabschalt- vermögen	Polanzahl	VPE	PrGr	Preis	Best.Nr.
0,5 A	C	6 kA	2 P	6	H200	68,40 €/St	MCN200
1 A	C	6 kA	2 P	6	H200	68,40 €/St	MCN201
2 A	C	6 kA	2 P	6	H200	68,40 €/St	MCN202
3 A	C	6 kA	2 P	6	H200	68,40 €/St	MCN203
4 A	C	6 kA	2 P	6	H200	68,40 €/St	MCN204
6 A	C	6 kA	2 P	6	H200	68,40 €/St	MCN206
10 A	C	6 kA	2 P	6	H200	65,40 €/St	MCN210
13 A	C	6 kA	2 P	6	H200	62,90 €/St	MCN213
16 A	C	6 kA	2 P	6	H200	56,90 €/St	MCN216
20 A	C	6 kA	2 P	6	H200	62,90 €/St	MCN220
25 A	C	6 kA	2 P	6	H200	68,40 €/St	MCN225
32 A	C	6 kA	2 P	6	H200	83,70 €/St	MCN232
40 A	C	6 kA	2 P	6	H200	97,00 €/St	MCN240
50 A	C	6 kA	2 P	6	H200	119,30 €/St	MCN250
63 A	C	6 kA	2 P	6	H200	141,60 €/St	MCN263

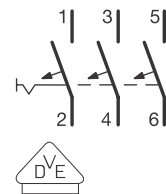
LS-Schalter, C Charakteristik, 3-polig

Bemessungsbetriebsspannung U_e: 230/400 V
 Anzahl Module: 3
 Frequenz: 50/60 Hz

Nennstrom	Charakteristik	Nennabschaltvermögen	Polanzahl	VPE	PrGr	Preis	Best.Nr.
0,5 A	C	6 kA	3 P	4	H200	102,70 €/St	MCN300
1 A	C	6 kA	3 P	4	H200	102,70 €/St	MCN301
2 A	C	6 kA	3 P	4	H200	102,70 €/St	MCN302
3 A	C	6 kA	3 P	4	H200	102,70 €/St	MCN303
4 A	C	6 kA	3 P	4	H200	102,70 €/St	MCN304
6 A	C	6 kA	3 P	4	H200	102,70 €/St	MCN306
10 A	C	6 kA	3 P	4	H200	97,60 €/St	MCN310
13 A	C	6 kA	3 P	4	H200	94,10 €/St	MCN313
16 A	C	6 kA	3 P	4	H200	85,00 €/St	MCN316
20 A	C	6 kA	3 P	4	H200	94,10 €/St	MCN320
25 A	C	6 kA	3 P	4	H200	102,70 €/St	MCN325
32 A	C	6 kA	3 P	4	H200	125,20 €/St	MCN332
40 A	C	6 kA	3 P	4	H200	145,30 €/St	MCN340
50 A	C	6 kA	3 P	4	H200	178,50 €/St	MCN350
63 A	C	6 kA	3 P	4	H200	211,80 €/St	MCN363



MCN316



Leitungsschutzschalter

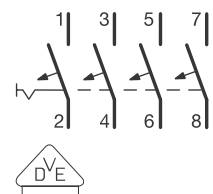
LS-Schalter, C Charakteristik, 4-polig

Bemessungsbetriebsspannung U_e: 230/400 V
 Anzahl Module: 4
 Frequenz: 50/60 Hz

Nennstrom	Charakteristik	Nennabschaltvermögen	Polanzahl	VPE	PrGr	Preis	Best.Nr.
0,5 A	C	6 kA	4 P	3	H200	130,60 €/St	MCN400
1 A	C	6 kA	4 P	3	H200	130,60 €/St	MCN401
2 A	C	6 kA	4 P	3	H200	130,60 €/St	MCN402
3 A	C	6 kA	4 P	3	H200	130,60 €/St	MCN403
4 A	C	6 kA	4 P	3	H200	130,60 €/St	MCN404
6 A	C	6 kA	4 P	3	H200	130,60 €/St	MCN406
10 A	C	6 kA	4 P	3	H200	114,20 €/St	MCN410
13 A	C	6 kA	4 P	3	H200	114,20 €/St	MCN413
16 A	C	6 kA	4 P	3	H200	108,80 €/St	MCN416
20 A	C	6 kA	4 P	3	H200	120,00 €/St	MCN420
25 A	C	6 kA	4 P	3	H200	130,60 €/St	MCN425
32 A	C	6 kA	4 P	3	H200	146,80 €/St	MCN432
40 A	C	6 kA	4 P	3	H200	185,40 €/St	MCN440
50 A	C	6 kA	4 P	3	H200	227,40 €/St	MCN450
63 A	C	6 kA	4 P	3	H200	269,20 €/St	MCN463

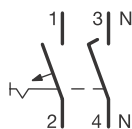


MCN406





MCN506



Leitungsschutz-
schalter

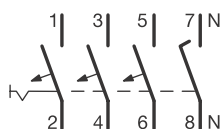
LS-Schalter, C Charakteristik, 1 + N

Bemessungsbetriebsspannung U_e: 230/400 V
 Anzahl Module: 2
 Frequenz: 50/60 Hz

Nennstrom	Charakteristik	Nennabschalt- vermögen	Polanzahl	VPE	PrGr	Preis	Best.Nr.
0,5 A	C	6 kA	2 P	6	H200	48,50 €/St	MCN500
1 A	C	6 kA	2 P	6	H200	48,50 €/St	MCN501
2 A	C	6 kA	2 P	6	H200	48,50 €/St	MCN502
3 A	C	6 kA	2 P	6	H200	48,50 €/St	MCN503
4 A	C	6 kA	2 P	6	H200	48,50 €/St	MCN504
6 A	C	6 kA	2 P	6	H200	48,50 €/St	MCN506
10 A	C	6 kA	2 P	6	H200	45,50 €/St	MCN510
13 A	C	6 kA	2 P	6	H200	45,50 €/St	MCN513
16 A	C	6 kA	2 P	6	H200	44,20 €/St	MCN516
20 A	C	6 kA	2 P	6	H200	46,30 €/St	MCN520
25 A	C	6 kA	2 P	6	H200	48,50 €/St	MCN525
32 A	C	6 kA	2 P	6	H200	51,30 €/St	MCN532
40 A	C	6 kA	2 P	6	H200	64,40 €/St	MCN540
50 A	C	6 kA	2 P	6	H200	72,20 €/St	MCN550
63 A	C	6 kA	2 P	6	H200	79,90 €/St	MCN563



MCN606



LS-Schalter, C Charakteristik, 3 + N

Bemessungsbetriebsspannung U_e: 230/400 V
 Anzahl Module: 4
 Frequenz: 50/60 Hz

Nennstrom	Charakteristik	Nennabschalt- vermögen	Polanzahl	VPE	PrGr	Preis	Best.Nr.
0,5 A	C	6 kA	4 P	3	H200	126,30 €/St	MCN600
1 A	C	6 kA	4 P	3	H200	126,30 €/St	MCN601
2 A	C	6 kA	4 P	3	H200	126,30 €/St	MCN602
3 A	C	6 kA	4 P	3	H200	126,30 €/St	MCN603
4 A	C	6 kA	4 P	3	H200	126,30 €/St	MCN604
6 A	C	6 kA	4 P	3	H200	126,30 €/St	MCN606
10 A	C	6 kA	4 P	3	H200	113,40 €/St	MCN610
13 A	C	6 kA	4 P	3	H200	113,40 €/St	MCN613
16 A	C	6 kA	4 P	3	H200	109,30 €/St	MCN616
20 A	C	6 kA	4 P	3	H200	117,30 €/St	MCN620
25 A	C	6 kA	4 P	3	H200	126,30 €/St	MCN625
32 A	C	6 kA	4 P	3	H200	138,90 €/St	MCN632
40 A	C	6 kA	4 P	3	H200	169,30 €/St	MCN640
50 A	C	6 kA	4 P	3	H200	201,60 €/St	MCN650
63 A	C	6 kA	4 P	3	H200	232,80 €/St	MCN663

- Norm: EN 60898-1, IEC 60898-1, VDE 0641-11
- Energiebegrenzungsklasse 3
- Einzelentnahme aus dem Phasenschienenverbund
- mit installationsfreundlicher Bi-Connect-Klemme

- geeignet zum nachträglichen Anbau von Zusatzeinrichtungen
- Berührungsschutz nach DIN VDE 0106 Teil 100
- Beschriftungsfeld
- Beschriftungssoftware hagercad, Download unter hager.de/hagercad

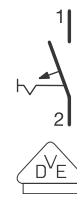
LS-Schalter, B Charakteristik, 1-polig

Bemessungsbetriebsspannung U_e: 230/400 V
 Anzahl Module: 1
 Frequenz: 50/60 Hz

Nennstrom	Charakteristik	Polanzahl	VPE	PrGr	Preis	Best.Nr.
6 A	B	1 P	12	H201	23,40 €/St	NBN106
10 A	B	1 P	12	H201	21,90 €/St	NBN110
13 A	B	1 P	12	H201	21,90 €/St	NBN113
16 A	B	1 P	12	H201	20,70 €/St	NBN116
20 A	B	1 P	12	H201	23,40 €/St	NBN120
25 A	B	1 P	12	H201	24,20 €/St	NBN125
32 A	B	1 P	12	H201	26,40 €/St	NBN132
40 A	B	1 P	12	H201	34,90 €/St	NBN140
50 A	B	1 P	12	H201	40,30 €/St	NBN150
63 A	B	1 P	12	H201	46,10 €/St	NBN163



NBN116



Leitungsschutzschalter

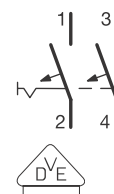
LS-Schalter, B Charakteristik, 2-polig

Bemessungsbetriebsspannung U_e: 230/400 V
 Anzahl Module: 2
 Frequenz: 50/60 Hz

Nennstrom	Charakteristik	Polanzahl	VPE	PrGr	Preis	Best.Nr.
6 A	B	2 P	6	H201	72,80 €/St	NBN206
10 A	B	2 P	6	H201	64,20 €/St	NBN210
13 A	B	2 P	6	H201	64,20 €/St	NBN213
16 A	B	2 P	6	H201	63,10 €/St	NBN216
20 A	B	2 P	6	H201	69,30 €/St	NBN220
25 A	B	2 P	6	H201	73,60 €/St	NBN225
32 A	B	2 P	6	H201	79,00 €/St	NBN232
40 A	B	2 P	6	H201	86,60 €/St	NBN240
50 A	B	2 P	6	H201	105,50 €/St	NBN250
63 A	B	2 P	6	H201	126,90 €/St	NBN263



NBN216



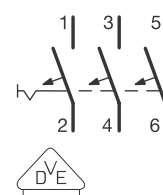
LS-Schalter, B Charakteristik, 3-polig

Bemessungsbetriebsspannung U_e: 230/400 V
 Anzahl Module: 3
 Frequenz: 50/60 Hz

Nennstrom	Charakteristik	Polanzahl	VPE	PrGr	Preis	Best.Nr.
6 A	B	3 P	4	H201	108,80 €/St	NBN306
10 A	B	3 P	4	H201	102,80 €/St	NBN310
13 A	B	3 P	4	H201	102,80 €/St	NBN313
16 A	B	3 P	4	H201	97,20 €/St	NBN316
20 A	B	3 P	4	H201	105,50 €/St	NBN320
25 A	B	3 P	4	H201	110,90 €/St	NBN325
32 A	B	3 P	4	H201	115,30 €/St	NBN332
40 A	B	3 P	4	H201	185,20 €/St	NBN340
50 A	B	3 P	4	H201	204,40 €/St	NBN350
63 A	B	3 P	4	H201	221,40 €/St	NBN363

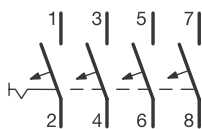


NBN316





NBN416



Leitungsschutzschalter

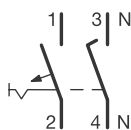
LS-Schalter, B Charakteristik, 4-polig

Bemessungsbetriebsspannung U_e : 230/400 V
 Anzahl Module: 4
 Frequenz: 50/60 Hz

Nennstrom	Charakteristik	Polanzahl	VPE	PrGr	Preis	Best.Nr.
6 A	B	4 P	3	H201	140,50 €/St	NBN406
10 A	B	4 P	3	H201	135,10 €/St	NBN410
13 A	B	4 P	3	H201	135,10 €/St	NBN413
16 A	B	4 P	3	H201	133,60 €/St	NBN416
20 A	B	4 P	3	H201	140,50 €/St	NBN420
25 A	B	4 P	3	H201	145,80 €/St	NBN425
32 A	B	4 P	3	H201	167,00 €/St	NBN432
40 A	B	4 P	3	H201	211,30 €/St	NBN440
50 A	B	4 P	3	H201	227,30 €/St	NBN450
63 A	B	4 P	3	H201	257,90 €/St	NBN463



NBN516



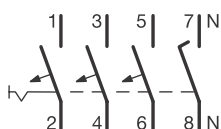
LS-Schalter, B Charakteristik, 1 + N

Bemessungsbetriebsspannung U_e : 230/400 V
 Anzahl Module: 2
 Frequenz: 50/60 Hz

Nennstrom	Charakteristik	Polanzahl	VPE	PrGr	Preis	Best.Nr.
6 A	B	2 P	6	H201	46,70 €/St	NBN506
10 A	B	2 P	6	H201	44,20 €/St	NBN510
13 A	B	2 P	6	H201	44,20 €/St	NBN513
16 A	B	2 P	6	H201	42,80 €/St	NBN516
20 A	B	2 P	6	H201	46,70 €/St	NBN520
25 A	B	2 P	6	H201	48,40 €/St	NBN525
32 A	B	2 P	6	H201	49,60 €/St	NBN532
40 A	B	2 P	6	H201	57,50 €/St	NBN540
50 A	B	2 P	6	H201	69,70 €/St	NBN550
63 A	B	2 P	6	H201	74,80 €/St	NBN563



NBN616



LS-Schalter, B Charakteristik, 3 + N

Bemessungsbetriebsspannung U_e : 230/400 V
 Anzahl Module: 4
 Frequenz: 50/60 Hz

Nennstrom	Charakteristik	Polanzahl	VPE	PrGr	Preis	Best.Nr.
6 A	B	4 P	3	H201	131,10 €/St	NBN606
10 A	B	4 P	3	H201	124,40 €/St	NBN610
13 A	B	4 P	3	H201	124,40 €/St	NBN613
16 A	B	4 P	3	H201	119,20 €/St	NBN616
20 A	B	4 P	3	H201	127,10 €/St	NBN620
25 A	B	4 P	3	H201	132,40 €/St	NBN625
32 A	B	4 P	3	H201	137,80 €/St	NBN632
40 A	B	4 P	3	H201	204,30 €/St	NBN640
50 A	B	4 P	3	H201	231,10 €/St	NBN650
63 A	B	4 P	3	H201	247,20 €/St	NBN663

LS-Schalter, C Charakteristik, 1-polig

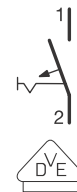
Anzahl Module:

1

Nennstrom	Charakteristik	Polanzahl	VPE	PrGr	Preis	Best.Nr.
0,5 A	C	1 P	12	H201	39,60 €/St	NCN100
1 A	C	1 P	12	H201	39,60 €/St	NCN101
2 A	C	1 P	12	H201	39,60 €/St	NCN102
3 A	C	1 P	12	H201	39,60 €/St	NCN103
4 A	C	1 P	12	H201	39,60 €/St	NCN104
6 A	C	1 P	12	H201	39,60 €/St	NCN106
10 A	C	1 P	12	H201	33,90 €/St	NCN110
13 A	C	1 P	12	H201	33,90 €/St	NCN113
16 A	C	1 P	12	H201	33,80 €/St	NCN116
20 A	C	1 P	12	H201	33,90 €/St	NCN120
25 A	C	1 P	12	H201	38,60 €/St	NCN125
32 A	C	1 P	12	H201	39,60 €/St	NCN132
40 A	C	1 P	12	H201	46,10 €/St	NCN140
50 A	C	1 P	12	H201	55,10 €/St	NCN150
63 A	C	1 P	12	H201	65,10 €/St	NCN163



NCN116



Leitungsschutzschalter

LS-Schalter, C Charakteristik, 2-polig

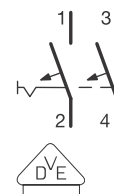
Anzahl Module:

2

Nennstrom	Charakteristik	Polanzahl	VPE	PrGr	Preis	Best.Nr.
0,5 A	C	2 P	6	H201	98,90 €/St	NCN200
1 A	C	2 P	6	H201	98,90 €/St	NCN201
2 A	C	2 P	6	H201	98,90 €/St	NCN202
3 A	C	2 P	6	H201	98,90 €/St	NCN203
4 A	C	2 P	6	H201	98,90 €/St	NCN204
6 A	C	2 P	6	H201	98,90 €/St	NCN206
10 A	C	2 P	6	H201	91,40 €/St	NCN210
13 A	C	2 P	6	H201	91,40 €/St	NCN213
16 A	C	2 P	6	H201	91,40 €/St	NCN216
20 A	C	2 P	6	H201	91,40 €/St	NCN220
25 A	C	2 P	6	H201	98,90 €/St	NCN225
32 A	C	2 P	6	H201	99,80 €/St	NCN232
40 A	C	2 P	6	H201	118,80 €/St	NCN240
50 A	C	2 P	6	H201	133,20 €/St	NCN250
63 A	C	2 P	6	H201	156,10 €/St	NCN263

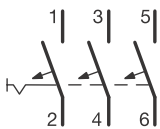


NCN216





NCN316



Leitungsschutzschalter

LS-Schalter, C Charakteristik, 3-polig

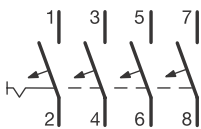
Anzahl Module:

3

Nennstrom	Charakteristik	Polanzahl	VPE	PrGr	Preis	Best.Nr.
0,5 A	C	3 P	4	H201	137,50 €/St	NCN300
1 A	C	3 P	4	H201	137,50 €/St	NCN301
2 A	C	3 P	4	H201	137,50 €/St	NCN302
3 A	C	3 P	4	H201	137,50 €/St	NCN303
4 A	C	3 P	4	H201	137,50 €/St	NCN304
6 A	C	3 P	4	H201	137,50 €/St	NCN306
10 A	C	3 P	4	H201	123,50 €/St	NCN310
13 A	C	3 P	4	H201	123,50 €/St	NCN313
16 A	C	3 P	4	H201	123,50 €/St	NCN316
20 A	C	3 P	4	H201	123,50 €/St	NCN320
25 A	C	3 P	4	H201	137,50 €/St	NCN325
32 A	C	3 P	4	H201	139,00 €/St	NCN332
40 A	C	3 P	4	H201	193,20 €/St	NCN340
50 A	C	3 P	4	H201	215,60 €/St	NCN350
63 A	C	3 P	4	H201	256,70 €/St	NCN363



NCN416



LS-Schalter, C Charakteristik, 4-polig

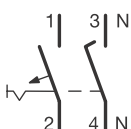
Anzahl Module:

4

Nennstrom	Charakteristik	Polanzahl	VPE	PrGr	Preis	Best.Nr.
0,5 A	C	4 P	3	H201	175,00 €/St	NCN400
1 A	C	4 P	3	H201	175,00 €/St	NCN401
2 A	C	4 P	3	H201	175,00 €/St	NCN402
3 A	C	4 P	3	H201	175,00 €/St	NCN403
4 A	C	4 P	3	H201	175,00 €/St	NCN404
6 A	C	4 P	3	H201	175,00 €/St	NCN406
10 A	C	4 P	3	H201	163,20 €/St	NCN410
13 A	C	4 P	3	H201	163,20 €/St	NCN413
16 A	C	4 P	3	H201	163,20 €/St	NCN416
20 A	C	4 P	3	H201	163,20 €/St	NCN420
25 A	C	4 P	3	H201	175,00 €/St	NCN425
32 A	C	4 P	3	H201	178,00 €/St	NCN432
40 A	C	4 P	3	H201	227,30 €/St	NCN440
50 A	C	4 P	3	H201	255,20 €/St	NCN450
63 A	C	4 P	3	H201	295,50 €/St	NCN463



NCN516



LS-Schalter, C Charakteristik, 1 + N

Anzahl Module:

2

Nennstrom	Charakteristik	Polanzahl	VPE	PrGr	Preis	Best.Nr.
6 A	C	2 P	6	H201	61,60 €/St	NCN506
10 A	C	2 P	6	H201	56,10 €/St	NCN510
13 A	C	2 P	6	H201	56,10 €/St	NCN513
16 A	C	2 P	6	H201	56,10 €/St	NCN516
20 A	C	2 P	6	H201	56,10 €/St	NCN520
25 A	C	2 P	6	H201	61,60 €/St	NCN525
32 A	C	2 P	6	H201	63,00 €/St	NCN532
40 A	C	2 P	6	H201	69,70 €/St	NCN540
50 A	C	2 P	6	H201	81,70 €/St	NCN550
63 A	C	2 P	6	H201	93,50 €/St	NCN563

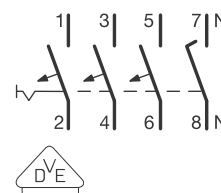
LS-Schalter, C Charakteristik, 3 + N

Anzahl Module: 4

Nennstrom	Charakteristik	Polanzahl	VPE	PrGr	Preis	Best.Nr.
6 A	C	4 P	3	H201	157,70 €/St	NCN606
10 A	C	4 P	3	H201	145,80 €/St	NCN610
13 A	C	4 P	3	H201	145,80 €/St	NCN613
16 A	C	4 P	3	H201	145,80 €/St	NCN616
20 A	C	4 P	3	H201	145,80 €/St	NCN620
25 A	C	4 P	3	H201	157,70 €/St	NCN625
32 A	C	4 P	3	H201	159,20 €/St	NCN632
40 A	C	4 P	3	H201	211,30 €/St	NCN640
50 A	C	4 P	3	H201	240,60 €/St	NCN650
63 A	C	4 P	3	H201	282,10 €/St	NCN663



NCN616



Leitungsschutzschalter

LS-Schalter, D Charakteristik, 1-polig

Anzahl Module: 1

Nennstrom	Charakteristik	Polanzahl	VPE	PrGr	Preis	Best.Nr.
0,5 A	D	1 P	12	H201	32,20 €/St	NDN100
1 A	D	1 P	12	H201	32,20 €/St	NDN101
2 A	D	1 P	12	H201	32,20 €/St	NDN102
3 A	D	1 P	12	H201	32,20 €/St	NDN103
4 A	D	1 P	12	H201	32,20 €/St	NDN104
6 A	D	1 P	12	H201	32,20 €/St	NDN106
10 A	D	1 P	12	H201	29,70 €/St	NDN110
13 A	D	1 P	12	H201	28,30 €/St	NDN113
16 A	D	1 P	12	H201	25,80 €/St	NDN116
20 A	D	1 P	12	H201	29,40 €/St	NDN120
25 A	D	1 P	12	H201	30,80 €/St	NDN125
32 A	D	1 P	12	H201	36,80 €/St	NDN132
40 A	D	1 P	12	H201	46,00 €/St	NDN140
50 A	D	1 P	12	H201	53,60 €/St	NDN150
63 A	D	1 P	12	H201	63,00 €/St	NDN163



NDN116



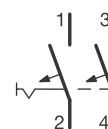
LS-Schalter, D Charakteristik, 2-polig

Anzahl Module: 2

Nennstrom	Charakteristik	Polanzahl	VPE	PrGr	Preis	Best.Nr.
0,5 A	D	2 P	6	H201	77,00 €/St	NDN200
1 A	D	2 P	6	H201	77,00 €/St	NDN201
2 A	D	2 P	6	H201	77,00 €/St	NDN202
3 A	D	2 P	6	H201	77,00 €/St	NDN203
4 A	D	2 P	6	H201	77,00 €/St	NDN204
6 A	D	2 P	6	H201	77,00 €/St	NDN206
10 A	D	2 P	6	H201	74,60 €/St	NDN210
13 A	D	2 P	6	H201	73,70 €/St	NDN213
16 A	D	2 P	6	H201	64,10 €/St	NDN216
20 A	D	2 P	6	H201	73,70 €/St	NDN220
25 A	D	2 P	6	H201	77,00 €/St	NDN225
32 A	D	2 P	6	H201	86,10 €/St	NDN232
40 A	D	2 P	6	H201	101,10 €/St	NDN240
50 A	D	2 P	6	H201	127,80 €/St	NDN250
63 A	D	2 P	6	H201	152,10 €/St	NDN263

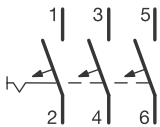


NDN216





NDN316



Leitungsschutzschalter

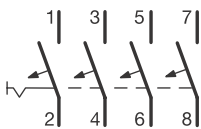
LS-Schalter, D Charakteristik, 3-polig

Anzahl Module: 3

Nennstrom	Charakteristik	Polanzahl	VPE	PrGr	Preis	Best.Nr.
0,5 A	D	3 P	4	H201	124,40 €/St	NDN300
1 A	D	3 P	4	H201	124,40 €/St	NDN301
2 A	D	3 P	4	H201	124,40 €/St	NDN302
3 A	D	3 P	4	H201	124,40 €/St	NDN303
4 A	D	3 P	4	H201	124,40 €/St	NDN304
6 A	D	3 P	4	H201	124,40 €/St	NDN306
10 A	D	3 P	4	H201	115,90 €/St	NDN310
13 A	D	3 P	4	H201	109,40 €/St	NDN313
16 A	D	3 P	4	H201	99,80 €/St	NDN316
20 A	D	3 P	4	H201	109,40 €/St	NDN320
25 A	D	3 P	4	H201	119,70 €/St	NDN325
32 A	D	3 P	4	H201	142,70 €/St	NDN332
40 A	D	3 P	4	H201	179,00 €/St	NDN340
50 A	D	3 P	4	H201	208,20 €/St	NDN350
63 A	D	3 P	4	H201	245,10 €/St	NDN363



NDN416



LS-Schalter, D Charakteristik, 4-polig

Anzahl Module: 4

Nennstrom	Charakteristik	Polanzahl	VPE	PrGr	Preis	Best.Nr.
0,5 A	D	4 P	3	H201	164,50 €/St	NDN400
1 A	D	4 P	3	H201	164,50 €/St	NDN401
2 A	D	4 P	3	H201	164,50 €/St	NDN402
3 A	D	4 P	3	H201	164,50 €/St	NDN403
4 A	D	4 P	3	H201	164,50 €/St	NDN404
6 A	D	4 P	3	H201	164,50 €/St	NDN406
10 A	D	4 P	3	H201	139,00 €/St	NDN410
13 A	D	4 P	3	H201	139,00 €/St	NDN413
16 A	D	4 P	3	H201	139,00 €/St	NDN416
20 A	D	4 P	3	H201	157,70 €/St	NDN420
25 A	D	4 P	3	H201	164,50 €/St	NDN425
32 A	D	4 P	3	H201	176,40 €/St	NDN432
40 A	D	4 P	3	H201	181,90 €/St	NDN440
50 A	D	4 P	3	H201	207,20 €/St	NDN450
63 A	D	4 P	3	H201	236,60 €/St	NDN463

LS-Schalter, B-Charakteristik, 1-polig, ÜK4

Bemessungsbetriebsspannung U_e: 230/400 V
 Frequenz: 50/60 Hz

Bezeichnung	PLE	Nennstrom	Charakteristik	VPE	PrGr	Preis	Best.Nr.
LS-Schalter 1polig, B-10A, 25kA, ÜK4	1	10 A	B	12	H201	27,60 €/St	MB197
LS-Schalter 1polig, B-6A, 25kA, ÜK4	1	6 A	B	12	H201	30,30 €/St	MB199



MB197

- Normen: IEC 60898-1, IEC 40946-2, EN 60898-1, EN 60947-2
- Klemmkraftverstärkung
- Verstärkte Anschlussklemme
- abgangsseitiger Nebenanschluss für Flachstecker
- Integrierte Schlossverriegelung

- Zusatzeinrichtungen aus dem Standardsortiment anbaubar
- Zubehör: Zusatzeinrichtungen, Klemmabdeckung und Phasenabschottung
- Beschriftungsfeld
- Beschriftungssoftware hagercad, Download unter hager.de/hagercad

▶ Seite 1094



HMC199



LS-Schalter, C Charakteristik, 1-polig

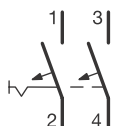
Bemessungsbetriebsspannung U_e : 240/415 V
 Anzahl Module: 1,5
 Frequenz: 50/60 Hz

Nennstrom	Charakteristik	Nennabschaltvermögen	Polanzahl	VPE	PrGr	Preis	Best.Nr.
80 A	C	15 kA	1 P	1	H201	82,30 €/St	HMC180
100 A	C	15 kA	1 P	1	H201	92,10 €/St	HMC190
125 A	C	15 kA	1 P	1	H201	109,60 €/St	HMC199

Leitungsschutzschalter



HMC299



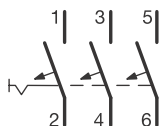
LS-Schalter, C Charakteristik, 2-polig

Bemessungsbetriebsspannung U_e : 415 V
 Anzahl Module: 3
 Frequenz: 50/60 Hz

Nennstrom	Charakteristik	Nennabschaltvermögen	Polanzahl	VPE	PrGr	Preis	Best.Nr.
80 A	C	15 kA	2 P	1	H201	189,60 €/St	HMC280
100 A	C	15 kA	2 P	1	H201	222,70 €/St	HMC290
125 A	C	15 kA	2 P	1	H201	253,50 €/St	HMC299



HMC399



LS-Schalter, C Charakteristik, 3-polig

Bemessungsbetriebsspannung U_e : 415 V
 Anzahl Module: 4,5
 Frequenz: 50/60 Hz

Nennstrom	Charakteristik	Nennabschaltvermögen	Polanzahl	VPE	PrGr	Preis	Best.Nr.
80 A	C	15 kA	3 P	1	H201	285,00 €/St	HMC380
100 A	C	15 kA	3 P	1	H201	317,30 €/St	HMC390
125 A	C	15 kA	3 P	1	H201	366,70 €/St	HMC399

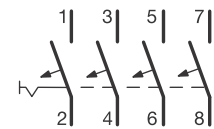
LS-Schalter, C Charakteristik, 4-polig

Bemessungsbetriebsspannung U_e: 415 V
 Anzahl Module: 6
 Frequenz: 50/60 Hz

Nennstrom	Charakteristik	Nennabschaltvermögen	Polanzahl	VPE	PrGr	Preis	Best.Nr.
80 A	C	15 kA	4 P	1	H201	412,50 €/St	HMC480
100 A	C	15 kA	4 P	1	H201	460,10 €/St	HMC490
125 A	C	15 kA	4 P	1	H201	517,60 €/St	HMC499



HMC499



LS-Schalter, D Charakteristik, 1-polig

Bemessungsbetriebsspannung U_e: 240/415 V
 Anzahl Module: 1,5
 Frequenz: 50/60 Hz

Nennstrom	Charakteristik	Nennabschaltvermögen	Polanzahl	VPE	PrGr	Preis	Best.Nr.
80 A	D	15 kA	1 P	1	H201	85,50 €/St	HMD180
100 A	D	15 kA	1 P	1	H201	97,20 €/St	HMD190
125 A	D	15 kA	1 P	1	H201	115,80 €/St	HMD199



HMD199



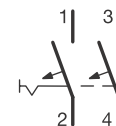
LS-Schalter, D Charakteristik, 2-polig

Bemessungsbetriebsspannung U_e: 415 V
 Anzahl Module: 3
 Frequenz: 50/60 Hz

Nennstrom	Charakteristik	Nennabschaltvermögen	Polanzahl	VPE	PrGr	Preis	Best.Nr.
80 A	D	15 kA	2 P	1	H201	205,90 €/St	HMD280
100 A	D	15 kA	2 P	1	H201	245,00 €/St	HMD290
125 A	D	15 kA	2 P	1	H201	278,40 €/St	HMD299



HMD299

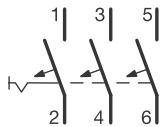




LS-Schalter, D Charakteristik, 3-polig

Bemessungsbetriebsspannung U_e : 415 V
 Anzahl Module: 4,5
 Frequenz: 50/60 Hz

HMD399



Nennstrom	Charakteristik	Nennabschaltvermögen	Polanzahl	VPE	PrGr	Preis	Best.Nr.
80 A	D	15 kA	3 P	1	H201	340,30 €/St	HMD380
100 A	D	15 kA	3 P	1	H201	379,60 €/St	HMD390
125 A	D	15 kA	3 P	1	H201	438,30 €/St	HMD399

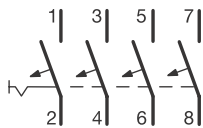
Leitungsschutzschalter



LS-Schalter, D Charakteristik, 4-polig

Bemessungsbetriebsspannung U_e : 415 V
 Anzahl Module: 6
 Frequenz: 50/60 Hz

HMD499



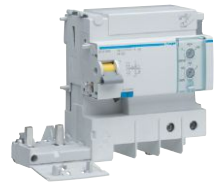
Nennstrom	Charakteristik	Nennabschaltvermögen	Polanzahl	VPE	PrGr	Preis	Best.Nr.
80 A	D	15 kA	4 P	1	H201	457,40 €/St	HMD480
100 A	D	15 kA	4 P	1	H201	516,10 €/St	HMD490
125 A	D	15 kA	4 P	1	H201	581,40 €/St	HMD499

- Normen: IEC 60947-3
- zum Aufbau an Leitungsschutzschalter der HM-Serie
- Klemmkraftverstärkung
- DIN-Clip mit zwei Haltepositionen

- plombierbar
- pulsstromsensitiv (Typ A) und High-Immunity (Typ HI)
- einstellbare Version
- Ansprechzeit: 0 - 150 ms

Fehlerstromblock, 1-polig + N

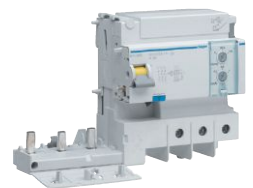
Nennstrom	Polanzahl	Fi - Typ	Empfindlichkeit	VPE	PrGr	Preis	Best.Nr.
125 A	2 P	HI	30 mA	1	H279	199,90 €/St	BDH280E
125 A	2 P	HI	300/500/1000 mA	1	H279	211,40 €/St	BTH280E



BTH280E

Fehlerstromblock, 2-polig + N

Nennstrom	Polanzahl	Fi - Typ	Empfindlichkeit	VPE	PrGr	Preis	Best.Nr.
125 A	3 P	HI	30 mA	1	H279	408,20 €/St	BDH380E
125 A	3 P	HI	300/500 mA/1 A	1	H279	419,40 €/St	BTH380E



BTH380E

Fehlerstromblock, 3-polig + N

Nennstrom	Polanzahl	Fi - Typ	Empfindlichkeit	VPE	PrGr	Preis	Best.Nr.
125 A	4 P	HI	30 mA	1	H279	595,50 €/St	BDH480E
125 A	4 P	HI	300/500 mA/1 A	1	H279	626,20 €/St	BTH480E



BTH480E

Leitungsschutzschalter

- nachträglich anbaubar an alle LS-Schalter
- Hilfsschalter, Signalkontakt, Arbeitsstromauslöser, Unterspannungsauslöser
- Berührungsschutz nach DIN VDE 0106 Teil 100
- Abschließvorrichtung

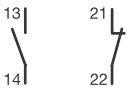
Hinweis:

- an die Leitungsschutzschalter können maximal 3 Hilfsschalter (MZ201, MZ202) und ein Auslöser (MZ203 bis MZ206) angebaut werden, z. B.: 3 x MZ201 + 1 x MZ203

Leitungsschutzschalter



MZ201



Hilfsschalter

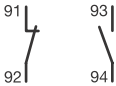
Eigenschaften:

- Signalisierung im Fehlerfall durch Überlast oder Kurzschluss, bei Abschaltung des LS-Schalters von Hand, sowie bei Fernauslösung mit Arbeits-, Unterspannungsauslöser

	PLE	VPE	PrGr	Preis	Best.Nr.
Hilfsskontakt 1S+1Ö 6A 240V	0,5	1	H210	24,40 €/St	MZ201



MZ202



Signalkontakt

Eigenschaften:

- Signalisierung im Fehlerfall durch Überlast oder Kurzschluss, sowie bei Fernauslösung mit Arbeits-, Unterspannungsauslöser
- Bei Auslösung des LS-Schalters kann am Signalkontakt z. B. ein anstehendes Alarmsignal durch den Schalter „Reset“ unterbrochen werden

	PLE	VPE	PrGr	Preis	Best.Nr.
Signalkontakt 1S+1Ö 6A 240V	0,5	1	H210	35,60 €/St	MZ202



MZ204



Arbeitsstromauslöser

Eigenschaften:

- Fernauslösung des LS-Schalters durch Ansteuerung der Magnetspule des Arbeitsstromauslösers (auch Impulssteuerung möglich)

Bezeichnung	PLE	VPE	PrGr	Preis	Best.Nr.
Arbeitsstromausl. 230-415V AC 110-130V DC	1	1	H210	43,10 €/St	MZ203
Arbeitsstromauslöser 24-48V AC 12-48V DC	1	1	H210	43,10 €/St	MZ204



MZ205



Unterspannungsauslöser

Eigenschaften:

- Auslösung des LS-Schalters bei Abfall der Netzspannung
- Auslösbereich: < 35 % Un: schalten 35 % - 70 % Un: schalten > 70 % Un: halten
- erst nach Anlegen der Netzspannung ist das Einschalten des LS-Schalters möglich

Bezeichnung	PLE	VPE	PrGr	Preis	Best.Nr.
Unterspannungsauslöser 48V DC	1	1	H210	43,10 €/St	MZ205
Unterspannungsauslöser 230V AC	1	1	H210	43,10 €/St	MZ206

Abschließvorrichtung

Eigenschaften:

- verhindert unbefugtes Einschalten
- Anwendung: alle Geräte mit Standard-Schaltknebel



Bezeichnung	VPE	PrGr	Preis	Best.Nr.
Abschließvorrichtung für LS, FI, FI-LS	2	H210	6,30 €/St	MZN175
Plombierdraht für Modulargeräte	10	H210	5,20 €/St	MZN176
Vorhängeschloß mit 3 Schlüsseln	1	H310	4,55 €/St	S014

MZN175

Beschriftungsbogen

Bezeichnung	VPE	PrGr	Preis	Best.Nr.
Beschriftungsstreifen für Modulargeräte	10	H210	2,00 €/St	MZN177
Bezeichnungsblatt, Gamma, Satz = 10 St.	1	H210	20,70 €/Set	GZ31A



MZN177

Leitungsschutz-
schalter

- Phasenschiene für alle LS-Schalter mit 6, 10 und 15 kA
- Durch die installationsfreundliche QuickConnect-Klemme und Bi-Connect-

Klemme ist der Anschluss der Phasenschiene und der Zu- und Abgangsleitungen problemlos möglich



Phasenschiene, 1-polig

Eigenschaften:

- einphasige Verschiebung für z. B. 12 Stück LS-Schalter
- KDZ... mit Endkappe

KDN163A

Nennstrom	Polanzahl	PLE	Anschlussquerschnitt bei starrem Leiter	VPE	PrGr	Preis	Best.Nr.
63 A	1 P	12	10mm ²	100	H601	5,20 €/St	KDN163A
63 A	1 P	57	10mm ²	50	H601	20,90 €/St	KDN163B
80 A	1 P	12	16mm ²	100	H601	6,00 €/St	KDN180A
80 A	1 P	57	16mm ²	50	H601	25,90 €/St	KDN180B



Phasenschiene, 2-polig

Eigenschaften:

- einphasige Verschiebung für 6/28 Stück FI-Schalter 2-polig 1+N oder für 6/28 Stück FI/LS-Schalter 2-polig 1+N

KDN263A

Nennstrom	Polanzahl	PLE	Anschlussquerschnitt bei starrem Leiter	VPE	PrGr	Preis	Best.Nr.
63 A	2 P	12	10mm ²	50	H601	7,70 €/St	KDN263A
63 A	2 P	56	10mm ²	20	H601	36,20 €/St	KDN263B
80 A	2 P	12	16mm ²	50	H601	10,50 €/St	KDN280A
80 A	2 P	57	16mm ²	10	H601	42,20 €/St	KDN280B



Phasenschiene, 3-polig

Eigenschaften:

- dreiphasige Verschiebung für 12/57 Stück LS-Schalter 1-polig oder für 4/19 Stück LS-Schalter 3-polig
- KDZ... mit Endkappen

KDN363A

Nennstrom	Polanzahl	PLE	Anschlussquerschnitt bei starrem Leiter	VPE	PrGr	Preis	Best.Nr.
63 A	3 P	12	10mm ²	50	H601	9,30 €/St	KDN363A
63 A	3 P	57	10mm ²	20	H601	40,70 €/St	KDN363B
63 A	3 P	6	10mm ²	50	H601	5,00 €/St	KDN363M
63 A	3 P	9	10mm ²	50	H601	7,40 €/St	KDN363N
80 A	3 P	12	16mm ²	50	H601	12,50 €/St	KDN380A
80 A	3 P	57	16mm ²	10	H601	51,00 €/St	KDN380B



Phasenschiene, 3-polig, für FI- und LS-Schalter

Eigenschaften:

- dreiphasige Verschiebung für 1 Stück FI-Schalter 4-polig und 8 Stück LS-Schalter 1-polig
- KDZ... mit Endkappe

KDN363F

Nennstrom	Polanzahl	PLE	Anschlussquerschnitt bei starrem Leiter	VPE	PrGr	Preis	Best.Nr.
63 A	3 P	12	10mm ²	50	H601	9,80 €/St	KDN363F

Phasenschiene, 3+N

Eigenschaften:

- dreiphasige Verschiebung für 6/ 27 Stück FI-Schalter 2-polig 1+N oder für 6/ 27 Stück FI/LS-Schalter 2-polig 1+N. L1+N, L2+N, L3+N, ...



Nennstrom	Polanzahl	PLE	Anschlussquerschnitt bei starrem Leiter	VPE	PrGr	Preis	Best.Nr.
80 A	4 P	12	16mm ²	25	H601	19,20 €/St	KDN451D
80 A	4 P	54	16mm ²	10	H601	90,10 €/St	KDN451E

KDN451D

Phasenschiene, 4-polig

Eigenschaften:

- dreiphasige Verschiebung für 3/14 Stück FI-Schalter 4-polig oder für 3/14 Stück LS-Schalter 4-polig



Nennstrom	Polanzahl	PLE	Anschlussquerschnitt bei starrem Leiter	VPE	PrGr	Preis	Best.Nr.
63 A	4 P	12	10mm ²	25	H601	18,10 €/St	KDN463A
63 A	4 P	57	10mm ²	10	H601	82,70 €/St	KDN463B
80 A	4 P	12	16mm ²	25	H601	21,50 €/St	KDN480A
80 A	4 P	57	16mm ²	10	H601	93,50 €/St	KDN480B

KDN463A

Leitungsschutzschalter

Kammschiene, 1-polig

Eigenschaften:

- zur Wechselstromverdrahtung von 12 Aus-, Wechsel-, Gruppenschaltern (16, 25 A) Taster, Leuchtmelder und Druckschalter



Nennstrom	Polanzahl	PLE	Anschlussquerschnitt bei starrem Leiter	VPE	PrGr	Preis	Best.Nr.
63 A	1 P	12	10mm ²	50	H601	5,60 €/St	KB163A
63 A	1 P	13	10mm ²	50	H601	5,60 €/St	KB163N
63 A	1 P	13	10mm ²	50	H601	5,60 €/St	KB163P

KB163A

Phasenschiene für Modulargeräte mit Hilfsschalter, 1-polig

Eigenschaften:

- einphasige Verschiebung für z. B. LS-Schalter 1-polig und Hilfsschalter (1/2 PLE)



Nennstrom	Polanzahl	PLE	Anschlussquerschnitt bei starrem Leiter	VPE	PrGr	Preis	Best.Nr.
80 A	1 P	57	16mm ²	25	H601	25,10 €/St	KDN181B

KDN181B

Phasenschiene für Modulargeräte mit Hilfsschalter, 3-polig

Eigenschaften:

- dreiphasige Verschiebung für z. B. LS-Schalter 1-polig und Hilfsschalter (1/2 PLE) L1+H, L2+H, L3+H



Nennstrom	Polanzahl	PLE	Anschlussquerschnitt bei starrem Leiter	VPE	PrGr	Preis	Best.Nr.
80 A	3 P	57	16mm ²	10	H601	54,40 €/St	KDN381B

KDN381B



Phasenschiene für Modulargeräte mit Hilfsschalter, 4-polig

Eigenschaften:

- dreiphasige Verschiebung für z.B. LS-Schalter 3-polig und Hilfsschalter (1/2 PLE) L1, L2, L3+H, ...

Nennstrom	Polanzahl	PLE	Anschlussquerschnitt bei starrem Leiter	VPE	PrGr	Preis	Best.Nr.
80 A	3 P	57	16mm ²	10	H601	49,70 €/St	KDN383B

KDN383B



Phasenschiene für LS Schalter, 3-polig vertikal

Bezeichnung	Länge	VPE	PrGr	Preis	Best.Nr.
Phasenschiene 3P 2-reih.links vertikal	146 mm	8	H601	37,00 €/St	KCL363L
Phasenschiene 3P 2-reih.rechts vertikal	146 mm	8	H601	37,00 €/St	KCL363R
Phasenschiene 3P 3-reih.links vertikal	271 mm	4	H601	40,80 €/St	KCL368L
Phasenschiene 3P 3-reih.rechts vertikal	271 mm	4	H601	40,80 €/St	KCL368R

KCL363L



Endkappen

Achtung: Bei Bestellung Liefermenge beachten.

Bezeichnung	VPE	PrGr	Preis	Best.Nr.
Endkappe für Phasenschiene 1 polig	50	H601	1,04 €/St	KZN021
Endkappe für Phasenschiene 2P und 3P	10	H601	0,65 €/St	KZN023
Endkappe für Phasenschiene 4 polig	10	H601	0,70 €/St	KZN024

KZN023



Berührungsschutzabdeckungen

Eigenschaften:

- zum Abdecken der freien Schienenanschlüsse
- Klemmenabdeckung für LS Schalter 1polig
- Phasenabschottung für LS Schalter

Bezeichnung	VPE	PrGr	Preis	Best.Nr.
Berührungsschutzabdeckung	10	H601	1,18 €/St	KZ059
Klemmenabdeckung für LS-Schalter 1polig	4	H210	15,50 €/St	MZN120
Phasenabschottung für LS-Schalter 10kA	1	H210	7,50 €/Set	MZN121

KZ059



Distanzstück

Bezeichnung	VPE	PrGr	Preis	Best.Nr.
Distanzstück für Wärmeentlastung	12	H450	2,40 €/St	LZ060

LZ060

Erhöhungsstück

Eigenschaften:

- zur Verwendung bei abgesenkten Hutschienen



PLE	Länge	VPE	PrGr	Preis	Best.Nr.
1	15 mm	20	H450	1,57 €/St	L061

L061

Verbindungsleitungen

Bezeichnung	VPE	PrGr	Preis	Best.Nr.
Kabelbrücke NYAF 10 mm ² , 110mm, Stift	50	H601	3,45 €/St	K67C
Kabelbrücke NYAF 6 mm ² , 110mm, Gabel	50	H601	0,74 €/St	K67D
Kabelbrücke NYAF 6 mm ² , 250mm, Stift	50	H601	0,90 €/St	K67E
Kabelbrücke NYAF 6 mm ² , 100mm, Gabel	50	H601	0,66 €/St	K67F
Kabelbrücke NYAF 6 mm ² , 250mm, Gabel	50	H601	1,24 €/St	K67G
Kabelbrücke NYAF 6 mm ² , 110mm, Stift	50	H601	0,82 €/St	K67H
Kabelbrücke NYAF 10 mm ² , 100mm, Gabel	50	H601	1,36 €/St	K67K
Kabelbrücke NYAF 10 mm ² , 250mm, Gabel	50	H601	2,90 €/St	K67L
Kabelbrücke NYAF 10 mm ² , 250mm, Stift	50	H601	3,75 €/St	K67M
Kabelbrücke NYAF 10 mm ² 125mm blau Stift	50	H601	1,17 €/St	K67N

K67C

Leitungsschutzschalter

Verbindungsbrücken

Polanzahl	Länge	Länge	VPE	PrGr	Preis	Best.Nr.
1 P	125 mm	125 mm	25	H601	2,90 €/St	KC125
1 P	150 mm	150 mm	25	H601	4,20 €/St	KC150
3 P	125 mm	125 mm	25	H601	6,90 €/St	KC325
3 P	150 mm	150 mm	25	H601	8,20 €/St	KC350

KC125

Anschlussklemmen

Bezeichnung	VPE	PrGr	Preis	Best.Nr.
Anschlussklemme Stiftanschluss 10mm ²	10	H450	1,84 €/St	KF00A
Anschlussklemme 1 polig Stiftanschluss 1 x 25mm ²	10	H601	4,85 €/St	KF81A
Anschlussklemme 1 polig Gabelanschluss 1 x 25mm ²	10	H601	1,70 €/St	KF81D
Anschlussklemme 1 polig Stiftanschluss 2 x 16mm ²	10	H601	4,85 €/St	KF82A
Anschlussklemme 1 polig Stiftanschluss 1 x 35mm ²	10	H601	2,90 €/St	KF83A
Anschlussklemme 1 polig Gabelanschluss 1 x 25mm ²	10	H601	1,84 €/St	KF84A

KF81A



Auslösecharakteristiken und Anwendungen

Leitungsschutzschalter dienen zum Schutz von Kabeln und Leitungen gegen Überlast und bei Kurzschluss.

Sie besitzen zwei unterschiedliche Auslöser:

- einen zeitverzögerten thermischen Auslöser für den Überlastschutz
- einen elektromagnetischen Auslöser für den Kurzschlusschutz

Norm für QuickConnect/Schraubtechnik:

DIN EN 60898-1
IEC 60898-1
VDE 0641-11

Mit Einführung der Auslösecharakteristiken B, C und D und der VDE-Bestimmung sowie dem dazugehörigen Beiblatt ist die Zuordnung von Überstromschutzeinrichtungen zum Schutz von Kabel und Leitungen festgelegt.

Danach gilt:

Schutz vor zu hoher Erwärmung durch Überlast wird sichergestellt, wenn folgende Bedingungen erfüllt sind:

$$I_b \leq I_n \leq I_z$$

$$I_2 \leq 1,45 I_z$$

- I_b Betriebsstrom des Stromkreises, Belastung
- I_z zulässige Belastbarkeit der Leitung bzw. des Kabels
- I_n Nenn- oder Einstellstrom der Überstromschutzeinrichtung
- I_2 Ansprechstrom der Überstromschutzeinrichtung (großer Prüfstrom)

$$I_n \leq I_z$$

Beim Einsatz von Leitungsschutzschaltern mit der Charakteristik B, C und D braucht die Schutzeinrichtung nur noch nach der vereinfachten Beziehung $I_n \leq I_z$ ausgewählt zu werden.

Anwendungen:

Auslösecharakteristik B:
Einsatz vorwiegend zum Kabel- und Leitungsschutz in Wohnhausinstallationen (Licht-, Steckdosenstromkreise)

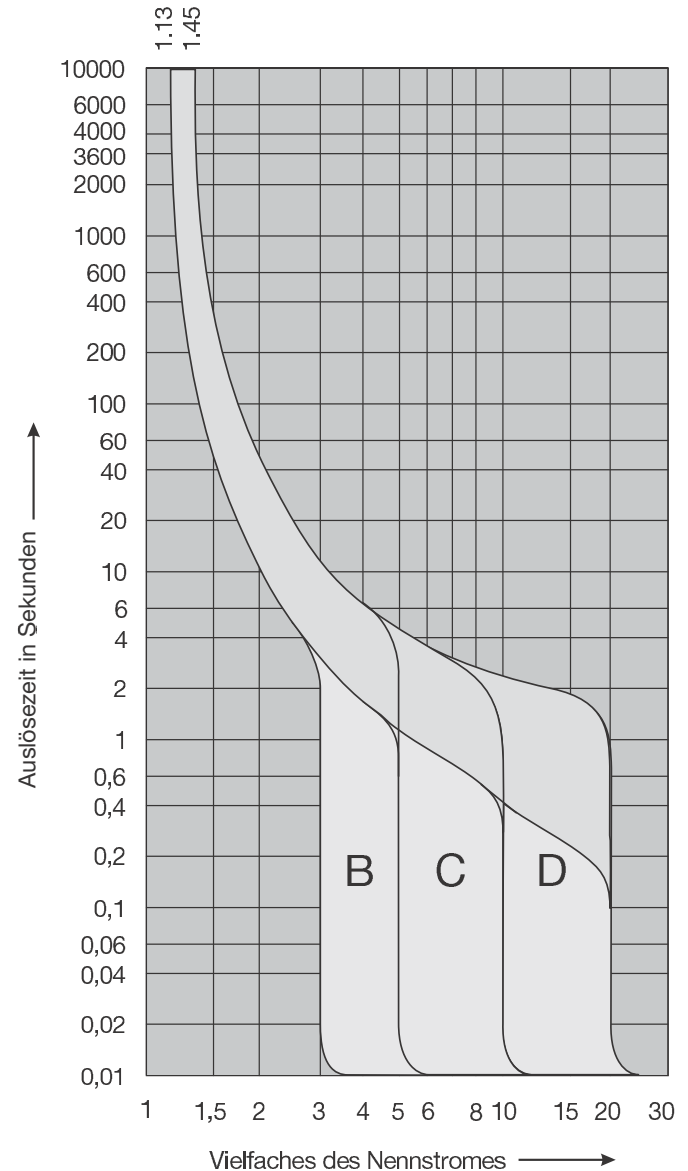
Auslösecharakteristik C:
Einsatz zum Kabel- und Leitungsschutz, besonders für Geräte mit höheren Einschaltströmen (Lampengruppen, Motoren usw.)

Auslösecharakteristik D:
Einsatz zum Kabel- und Leitungsschutz, besonders für Geräte mit sehr hohen Einschaltströmen (Schweißtrafos, Motoren usw.)

Auslöseverhalten von Leitungsschutzschaltern
(eingestellt bei Bezugsumgebungstemperatur von 30°C)

Normen	Auslösecharakteristik	thermischer Auslöser			elektromagnetischer Auslöser		
		kleiner Prüfstrom I_1	großer Prüfstrom I_2	Auslösezeit	halten	auslösen	Auslösezeit
DIN EN 60898-1 VDE 0641-1	B	$1,13 \times I_n$	$1,45 \times I_n$	$> 1 \text{ h}$ $< 1 \text{ h}$	$3 \times I_n$	$5 \times I_n$	$> 0,1 \text{ s}$ $< 0,1 \text{ s}$
	C	$1,13 \times I_n$	$1,45 \times I_n$	$> 1 \text{ h}$ $< 1 \text{ h}$	$5 \times I_n$	$10 \times I_n$	$> 0,1 \text{ s}$ $< 0,1 \text{ s}$
	D	$1,13 \times I_n$	$1,45 \times I_n$	$> 1 \text{ h}$ $< 1 \text{ h}$	$10 \times I_n$	$20 \times I_n$	$> 0,1 \text{ s}$ $< 0,1 \text{ s}$

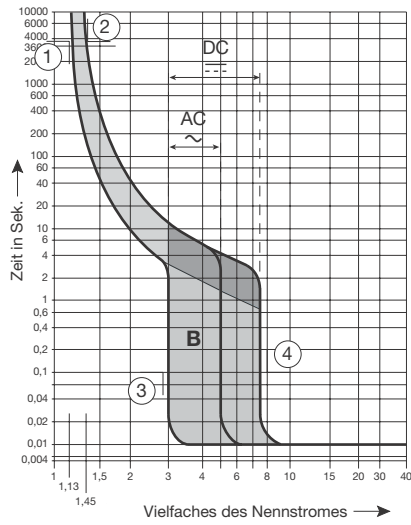
Auslösecharakteristik: B / C / D nach IEC 60898-1, DIN EN 60898-1, VDE 0641-11



Leitungsschutzschalter

Auslösecharakteristik B

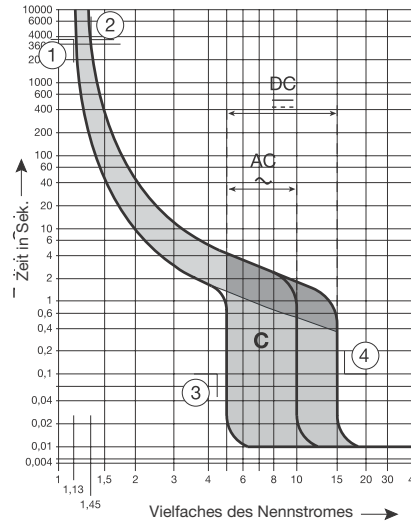
LS-Schalter: MBS, MBN, NBN
FI/LS-Schalter



Punkte ①, ②, ③, ④
siehe Tabelle 1 und 2

Auslösecharakteristik C

LS-Schalter: MCS, MCN, NCN
FI/LS-Schalter



Punkte ①, ②, ③, ④
siehe Tabelle 1 und 2

Auslösecharakteristik D

LS-Schalter: NDN

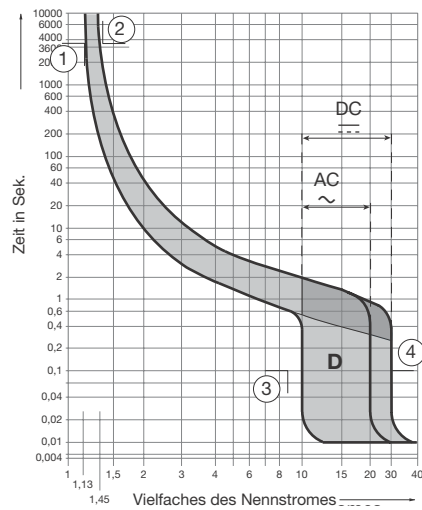


Tabelle 1

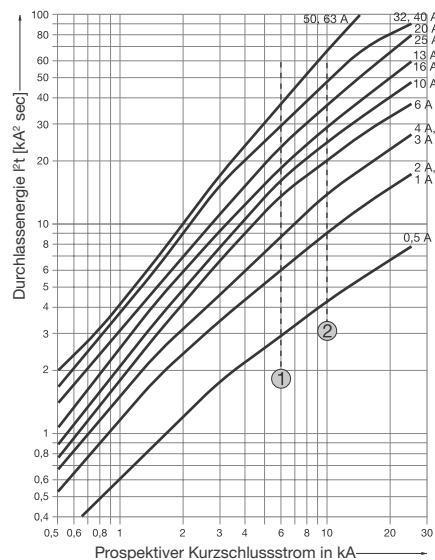
Auslösung 6 kA LS-Schalter	Auslösecharakteristik B		Auslösecharakteristik C	
	AC ~ 50 Hz	DC ...	AC ~ 50 Hz	DC ...
① I_{t1}	1,13 In	1,13 In	1,13 In	1,13 In
② I_{t2}	1,45 In	1,45 In	1,45 In	1,45 In
③ I_{rm1}	3 In	3 In	5 In	5 In
④ I_{rm2}	5 In	7,5 In	10 In	15 In

Tabelle 2

Auslösung 10 kA LS-Schalter	Auslöse- charakteristik B		Auslöse- charakteristik C		Auslöse- charakteristik D	
	AC ~ 50 Hz	DC ...	AC ~ 50 Hz	DC ...	AC ~ 50 Hz	DC ...
① I_{t1}	1,13 In	1,13 In	1,13 In	1,13 In	1,13 In	1,13 In
② I_{t2}	1,45 In	1,45 In	1,45 In	1,45 In	1,45 In	1,45 In
③ I_{rm1}	3 In	4,5 In	5 In	5 In	10 In	15 In
④ I_{rm2}	5 In	7,5 In	10 In	15 In	20 In	30 In

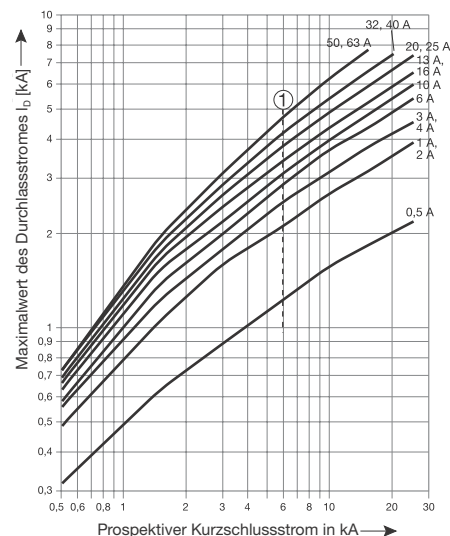
Durchlasswerte I^2t

- ① LS-Schalter MBS, MBN, MCS, MCN
- ② LS-Schalter NBN, NCN, NDN




Maximalwerte des Durchlassstromes bei Kurzschlussabschaltung

- ① LS-Schalter MBS, MBN, MCS, MCN
- ② LS-Schalter NBN, NCN, NDN



Technische Daten

Baureihe	MBN/MBS ⁽¹⁾	MCN/MCS ⁽¹⁾	NBN	NCN	NDN
	von 0,5 bis 63 A				
Normen	DIN EN 60898-1, IEC 60898-1, VDE 0641-11				
Polzahl	1, 2, 3, 4, 1+N, 3+N				
Auslösecharakteristik	B	C	B	C	D
Bemessungsspannung U _n	einpolig 230 / 400 V~ mehrpoleig 400 V~				
max. Bemessungsbetriebsspannung	AC	einpolig 230 / 400 V~ mehrpoleig 400 V~			
	DC	einpolig zweipoleig (bei Reihenschaltung beider Pole)			60 V ... 125 V ...
min. Bemessungsbetriebsspannung	AC	12 V~ und 12 V ...			
	DC				
Bemessungsschaltvermögen I _{cn}	6 kA		10 kA		
Energiebegrenzungsklasse	3 (nach VDE bis 32 A)				
Bemessungsfrequenz (2)	50 / 60 Hz				
Anschluss	<ul style="list-style-type: none"> • Zugang: anschlussfertige Bi-Connect-Klemme mit Raststellung → 1 bis 25 mm² • Abgang: Käfig-Klemme → 1 bis 25 mm² • Zugang QuickConnect → 63 A Phasenschiene • Abgang QuickConnect - massiv → 1,5 bis 4 mm² • Abgang QuickConnect - flexibel ohne Endhülse → 1,5 bis 4 mm² 				
Anschlussdrehmoment für Schraubklemme	2,8 Nm pro Klemme				
Gerätelebensdauer bei Nennlast	≤ 32 A 20000 Schaltspiele > 32 A 10000 Schaltspiele				
Schutzart	IP2x, eingebaut im Verteiler IP30				
Umgebungstemperatur	Betrieb: -25°C bis +60°C Lagerung: -25°C bis +80°C				
Bemessungsstoßspannung U _{imp}	4 kV				

Leitungsschutzschalter

Klemmenbelegung LS Schalter

LS Schalter 6 kA	flexibel				massiv	
	mit Hülse		ohne Hülse		1 Leiter	2 Leiter
Leiterquerschnitt	1 Leiter	2 Leiter	1 Leiter	2 Leiter		
1 mm ²	x		x		x	
1,5 mm ²	x	x	x	x	x	x
2,5 mm ²	x	x	x	x	x	x
4 mm ²	x	x	x	x	x	x
6 mm ²	x	x	x		x	x
10 mm ²	x		x		x	x
16 mm ²	x		x		x	
25 mm ²			x		x	

LS Schalter 10 kA	flexibel				massiv	
	mit Hülse		ohne Hülse		1 Leiter	2 Leiter
Leiterquerschnitt	1 Leiter	2 Leiter	1 Leiter	2 Leiter		
1 mm ²	x		x		x	
1,5 mm ²	x	x	x	x	x	x
2,5 mm ²	x	x	x	x	x	x
4 mm ²	x	x	x	x	x	x
6 mm ²	x	x	x		x	x
10 mm ²	x		x		x	x
16 mm ²	x		x		x	
25 mm ²	x		x		x	
35 mm ²			x		x	

Belastbarkeit von Leitungsschutzschaltern

Einfluss der Umgebungstemperatur auf das thermische Auslöseverhalten der LS-Schalter bei 30°C: die in dieser Spalte eingetragenen Ströme sind identisch mit den Nennströmen der LS-Schalter, da bei dieser Temperatur das Auslöseverhalten eingestellt ist. Die Tabelle gibt die korrigierten Werte des Bemessungsstroms in Abhängigkeit der Umgebungstemperatur an.

I _n (A)	30°C	35°C	40°C	45°C	50°C	55°C	60°C
0,5	0,5	0,47	0,45	0,4	0,38	-	-
1	1	0,95	0,95	0,8	0,7	0,6	0,5
2	2	1,9	1,9	1,6	1,5	1,4	1,3
3	3	2,8	2,8	2,4	2,3	2,1	1,9
4	4	3,7	3,7	3,3	3	2,8	2,5
6	6	5,6	5,6	5	4,6	4,2	3,8
10	10	9,4	9,4	8	7,5	7	6,4
16	16	15	15	13	12	11	10
20	20	18,5	18,5	16,5	15	14	13
25	25	23,5	23,5	20,5	19	17,5	16
32	32	30	30	26	24	22	20
40	40	37,5	37,5	33	30	28	25
50	50	47	47	41	38	35	32
63	63	63	59	51	48	44	40

Belastbarkeit bei aneinandergereihten Leitungsschutzschaltern

Die Tabelle gibt den Korrekturfaktor (K) bei gegenseitiger thermischer Beeinflussung von nebeneinander montierten LS-Schaltern bei Bemessungsbelastung an.

Anzahl von LS-Schaltern ⁽¹⁾	K
1	1,0
2..3	0,95
4..5	0,9
≥ 6	0,85

⁽¹⁾ gilt für 1-, 2-, 3-, 4-, 1+N-, 3+N-polige Geräte

Korrekturwerte für das Auslöseverhalten bei Anwendungen unterschiedlicher Frequenzen

Der thermische Auslöser arbeitet frequenzunabhängig. Für verschiedene Frequenzwerte wird für den elektromagnetischen Auslöser ein Korrekturfaktor (K) verwendet.

F (Hz)	16 2/3 bis 60 Hz	100 Hz	200 Hz	400 Hz
Korrekturfaktor K	1	1,1	1,2	1,5

Leitungsschutzschalter bei Gleichstromanwendungen

Die LS-Schalter 6 kA (Baureihe M...) und 10 kA (Baureihe N...) können bei Gleichstromanwendungen eingesetzt werden.

1. Spannung und Bemessungsschaltvermögen

Baureihe	einpölig		zweipölig (Reihenschaltung)	
	U _N max	Bemessungsschaltvermögen	U _N max	Bemessungsschaltvermögen
MBS, MBN, MCS, MCN	60 VDC	6 kA	125 VDC	6 kA
NBN, NCN, NDN	60 VDC	10 kA	125 VDC	10 kA

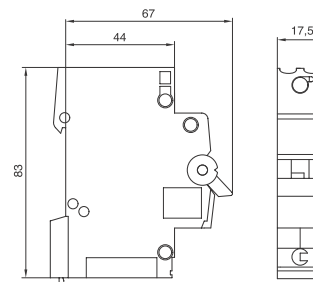
2. Auslöseverhalten

- für den thermischen Auslöser bleiben die Daten unverändert
 - kleiner Prüfstrom I₁ = 1,13 I_n
 - großer Prüfstrom I₂ = 1,45 I_n
- elektromagnetischer Auslöser

Auslösecharakteristik	B		C		D
	AC / 50 Hz	DC	AC / 50 Hz	DC	AC / 50 Hz
halten	3 x I _n	3 x I _n	5 x I _n	5 x I _n	10 x I _n
auslösen	5 x I _n	7,5 x I _n	10 x I _n	15 x I _n	20 x I _n

Maßzeichnung

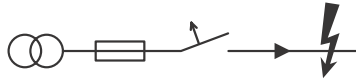
MBN, MBS, MCN, MCS, NBN, NCN, NDN



⁽¹⁾ QuickConnect-Leitungsschutzschalter sind grundsätzlich mit QuickConnect-Phasenschienen zu verbinden.

Kurzschlussselektivität

Kurzschlussselektivität der Leitungsschutzschalter zur vorgeschalteten Schmelzsicherung



Ein selektives Verhalten von Überstromschutzeinrichtungen wird erreicht, wenn die Schutzeinrichtung, die dem Fehler am nächsten liegt, zuerst auslöst, ohne dass die vorgeschaltete Schutzeinrichtung anspricht.

Maßgebend für die Selektivitätsgrenze von Überstromschutzeinrichtungen untereinander ist der Durchlass- $I^2 \cdot t$ -Wert des LS-Schalters.

Kurzschlussselektivität zu Schmelzsicherungen

(Selektivität besteht bis zu den angegebenen Kurzschlussströmen in kA)

Grenzwerte* der Selektivität Leitungsschutzschalter/Sicherung in kA

LS-Schalter 6 kA B MBNxxx/MBSxxx

IN (A)	Sicherung NH00/00 gG												
	10 A	16 A	20 A	25 A	32 A	35 A	40 A	50 A	63 A	80 A	100 A	125 A	160 A
6	0,1	0,2	0,3	0,5	1	1,2	1,5	2,3	2,6	4,9	T	T	T
10		0,1	0,2	0,4	0,9	1	1,3	1,9	2,2	3,9	T	T	T
13		0,1	0,2	0,4	0,8	0,9	1,1	1,6	1,8	3,2	5,5	T	T
16			0,2	0,4	0,8	0,9	1,1	1,6	1,8	3,2	5,5	T	T
20					0,6	0,7	0,9	1,4	1,6	2,7	4,7	T	T
25					0,6	0,7	0,9	1,4	1,6	2,7	4,7	T	T
32							0,8	1,2	1,4	2,5	4,3	T	T
40								1,2	1,4	2,5	4,3	T	T
50									1,3	2,3	3,9	5,9	T
63										2,3	3,9	5,9	T

LS-Schalter 6 kA C MCNxxx/MCSxxx

IN (A)	Sicherung NH00/00 gG															
	2 A	4 A	6 A	10 A	16 A	20 A	25 A	32 A	35 A	40 A	50 A	63 A	80 A	100 A	125 A	160 A
0,5	0,02	0,05	0,1	0,2	0,3	0,4	0,9	2,2	2,7	3,8	T	T	T	T	T	T
1	0,02	0,05	0,1	0,1	0,2	0,4	0,7	1,6	1,9	2,5	3,8	5,1	T	T	T	T
2		0,05	0,1	0,1	0,2	0,4	0,7	1,6	1,9	2,5	2,5	5,1	T	T	T	T
3			0,09	0,1	0,2	0,3	0,5	1,2	1,5	1,9	2,5	3,5	T	T	T	T
4			0,09	0,1	0,2	0,3	0,5	1,2	1,5	1,9	1,9	3,5	T	T	T	T
6				0,1	0,2	0,3	0,5	1	1,2	1,5	1,9	2,6	4,9	T	T	T
10					0,1	0,3	0,4	0,9	1,2	1,3	1,5	2,2	3,8	T	T	T
13					0,1	0,2	0,3	0,7	1	1,1	1,3	1,8	3,2	5,6	T	T
16						0,2	0,3	0,7	1	1,1	1,1	1,8	3,2	5,6	T	T
20								0,6	0,7	0,9	1,1	1,5	2,7	4,6	T	T
25								0,6	0,7	0,9	0,9	1,5	2,7	4,6	T	T
32										0,9	0,9	1,4	2,5	4,2	T	T
10											0,8	1,4	2,5	4,2	T	T
50												1,3	2,3	3,9	5,9	T
63													2,3	3,9	5,9	T

* T ist gleich wie volle Selektivität bis zum Bemessungskurzschlusschaltervermögen Icn (EN 60898) der angegebenen LS Schalter

Leitungsschutzschalter

**Backup Schutz*
Leitungsschutzschalter/Sicherung in kA**

LS-Schalter 6 kA B MBNxxx/MBSxxx

IN (A)	Sicherung NH00/00 gG					
	50 A	63 A	80 A	100 A	125 A	160 A
6						
10						
13						
16						
20	50	40	21			
25				11		
32						
40						
50					8	
63						

LS-Schalter 6 kA C MCNxxx/MCSxxx

IN (A)	Sicherung NH00/00 gG					
	50 A	63 A	80 A	100 A	125 A	160 A
0,5						
1						
2						
3						
4						
6						
10						
13						
16	50	40				
20			21			
25				11		
32						
40						
50					8	
63						

^{*)} Backup Schutz Prüfzyklus nach EN 60947-2

**Grenzwerte* der Selektivität
Leitungsschutzschalter/Sicherung in kA**

Leitungsschutzschalter 10kA B-Charakteristik

IN (A)	Sicherung NH00/00 gG															
	2 A	4 A	6 A	10 A	16 A	20 A	25 A	32 A	35 A	40 A	50 A	63 A	80 A	100 A	125 A	160 A
6				0,1	0,2	0,3	0,6	1,3	1,5	1,9	3	3,4	6,5	T	T	T
10					0,2	0,3	0,5	1,2	1,4	1,7	2,6	2,9	5,6	T	T	T
13					0,1	0,3	0,4	1	1,1	1,4	2,2	2,5	4,6	8,6	T	T
16						0,3	0,4	1	1,1	1,4	2,2	2,5	4,6	8,6	T	T
20								0,8	1	1,2	1,9	2,1	3,6	6,5	T	T
25								0,8	1	1,2	1,9	2,1	3,6	6,5	T	T
32										1	1,6	1,8	2,9	5,2	8,2	T
40											1,6	1,8	2,9	5,2	8,2	T
50												1,6	2,7	4,4	6,3	T
63													2,7	4,4	6,3	T

Leitungsschutzschalter 10kA C-Charakteristik

IN (A)	Sicherung NH00/00 gG															
	2 A	4 A	6 A	10 A	16 A	20 A	25 A	32 A	35 A	40 A	50 A	63 A	80 A	100 A	125 A	160 A
0,5	0,02	0,06	0,13	0,2	0,3	0,6	1,5	4,9	6,2	9,2	T	T	T	T	T	T
1	0,02	0,04	0,09	0,1	0,2	0,4	0,8	2,2	2,6	3,6	6,8	8	T	T	T	T
2			0,09	0,1	0,2	0,4	0,8	2,2	2,6	3,6	6,8	8	T	T	T	T
3			0,08	0,1	0,2	0,3	0,6	1,5	1,9	2,5	4,3	5	T	T	T	T
5				0,1	0,2	0,3	0,6	1,5	1,9	2,5	4,3	5	T	T	T	T
6					0,2	0,3	0,6	1,3	1,5	1,9	2,9	3,4	T	T	T	T
10						0,3	0,5	1,1	1,3	1,7	2,6	2,9	8,5	T	T	T
13								1	1,1	1,4	2,2	2,9	6,7	8,3	T	T
16								1	1,1	1,4	2,2	2,9	6,7	8,3	T	T
20										1,2	1,9	2,5	4,7	6,3	T	T
25											1,9	2,5	4,7	6,3	T	T
32												2,1	3,5	5,1	8,1	T
40													3,5	5,1	8,1	T
50													2,9	4,3	6,4	T
63														4,3	6,4	T

Leitungsschutzschalter 10kA D-Charakteristik

IN (A)	Sicherung NH00/00 gG															
	2 A	4 A	6 A	10 A	16 A	20 A	25 A	32 A	35 A	40 A	50 A	63 A	80 A	100 A	125 A	160 A
0,5	0,02	0,05	0,1	0,2	0,3	0,6	1,5	4,6	5,7	7,9	T	T	T	T	T	T
1			0,09	0,1	0,2	0,4	0,8	2	2,4	3,2	5,1	6	T	T	T	T
2			0,09	0,1	0,2	0,4	0,8	2	2,4	3,2	5,1	6	T	T	T	T
3				0,1	0,2	0,3	0,6	1,5	1,7	2,3	3,7	4,5	T	T	T	T
4				0,1	0,2	0,3	0,6	1,5	1,7	2,3	3,7	4,5	8,7	T	T	T
6					0,1	0,3	0,5	1,2	1,3	1,7	2,7	3,2	6,1	T	T	T
10								0,9	1,1	1,4	2,2	2,5	4,7	8,5	T	T
13								0,9	1	1,3	1,9	2,1	3,8	6,7	T	T
16										1,3	1,9	2,1	3,8	6,7	T	T
20											1,4	1,6	2,7	4,7	7,5	T
25												1,6	2,7	4,7	7,5	T
32													2,1	3,5	5,2	9
40													2,1	3,5	5,2	9
50														2,9	4,3	7
63															4,3	7

* T ist gleich wie volle Selektivität bis zum Bemessungskurzschlusschaltervermögen Icn (EN 60898) der angegebenen LS Schalter

Backup Schutz* Leitungsschutzschalter/Sicherung in kA

LS-Schalter 10 kA B NBNxxx

IN (A)	Sicherung NH00/00 gG					
	50 A	63 A	80 A	100 A	125 A	160 A
6						
10						
13						
16						
20						
25		60			60	
32						60
40						
50						
63						

LS-Schalter 10 kA C NCNxxx

IN (A)	Sicherung NH00/00 gG					
	50 A	63 A	80 A	100 A	125 A	160 A
0,5						
1						
2						
3						
4						
6						
10						
13	60					
16		60				
20			60			
25				60		
32					60	
40						60
50						
63						

LS-Schalter 10 kA D NDNxxx

IN (A)	Sicherung NH00/00 gG					
	50 A	63 A	80 A	100 A	125 A	160 A
0,5						
1						
2						
3						
4						
6						
10						
13	60					
16		60				
20			60			
25				60		
32					60	
40						60
50						
63						

* Backup Schutz Prüfzyklus nach EN 60947

Leitungsschutzschalter

nachrüstbare Zusatzeinrichtungen

An alle Leitungsschutzschalter können folgende Zusatzeinrichtungen angebaut werden:

Hilfsschalter MZ201



Im Fehlerfall (Überlast oder Kurzschluss) und bei Abschaltung des LS-Schalters von Hand oder durch Fernauslösung (z. B. Arbeitsstromauslöser) kann der Schaltzustand dieser Kontakte zur Signalisierung oder anderer Steuervorgänge verwendet werden.

Die Kontakte können für Testzwecke auch manuell betätigt werden.

Testtaste

Zusatzeinrichtung zur Meldung und Auswertung

Funktion: Schaltzustands und Auswertung der Leitungsschutzschalterfunktion

Signalkontakt MZ202



Im Fehlerfall (Überlast oder Kurzschluss) sowie bei Fernauslösung (z. B. Arbeitsstromauslöser)

Durch den Resetschalter kann bei ausgelöstem LS-Schalter z.B. ein anstehendes Alarmsignal unterbrochen werden.

Die Kontakte können für Testzwecke auch manuell betätigt werden.

Testtaste

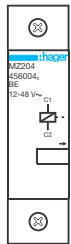
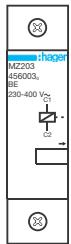
Zusatzeinrichtung zur Auslösung des Leitungsschutzschalters

Funktion: Fernausschaltung des LS-Schalters

Arbeitsstromauslöser

MZ203

MZ204

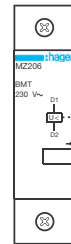
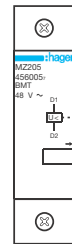


- Auslösung des LS-Schalters durch Ansteuerung der Magnetspule, sowohl durch Taster (Impulssignal) als auch durch Schalter möglich
- Anwendung: Fernausschaltung des LS-Schalters (z. B. Sicherheitsaspekt)

Unterspannungsauslöser

MZ205

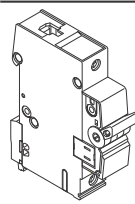
MZ206



- Auslösung des LS-Schalters bei Spannungsabsenkung
- Auslösung bei Spannungsausfall dauernd und Spannungsunterbrechung
- Anwendung: Sicherheitsaspekt z. B. im Falle eines Spannungsausfalls an Motoren (Kreissäge usw.)

Kombinationsmöglichkeiten LS-Schalter mit Zusatzeinrichtungen

Faustregel: An die LS-Schalter können max. 3 Zusatzeinrichtungen (MZ201, MZ202) und ein Auslöser (MZ203 bis MZ206) angebaut werden.

Zusatzeinrichtung 4	Zusatzeinrichtung 3	Zusatzeinrichtung 2	Zusatzeinrichtung 1	
/	/	/	MZ201 bis MZ206	
/	/	MZ201	MZ201	
/	/	MZ203-MZ206	MZ201	
/	MZ203-MZ206	MZ201	MZ201	
MZ203-MZ206	+ MZ201	+ MZ201	+ MZ201	
/	/	/	MZ202	
/	/	MZ201	MZ202	
/	MZ203-MZ206	MZ201	MZ202	
MZ203-MZ206	+ MZ201	+ MZ201	+ MZ202	

Technische Daten		MZ201	MZ202	MZ203/204	MZ205/206
Kontakt	-	1 S + 1 Ö (potentialfrei)	1 S + 1 Ö (potentialfrei)	-	-
	U_n/I_n	230 V~ 6 A AC12	230 V~ 6 A AC12	-	-
Spule	U_n	-	-	MZ203: 230 V - 415 V~ 50 Hz 110 V - 130 V... MZ204: 24 V - 48 V~ 50 Hz 12 V - 48 V...	MZ205: 48 V... MZ206: 230 V~ 50 Hz
	Anzug-/Halteverbrauch	-	-	8 VA (Anzugsverbrauch)	3 W / 3 VA (Halteverbrauch)
	Auslösebereich	-	-	-	$U_n < 35\%$ abschalten $U_n 35-70\%$ abschalten oder halten $U_n > 70\%$ halten
Module (17,5 mm)		0,5		1	1
Umgebungstemperatur		-25°C bis +60°C			
Lagertemperatur		-40°C bis +80°C			
Anschluss feindrähtig		1 x 0,5 bis 4 mm ² oder 2 x 0,5 bis 1,5 mm ²			
Anschluss massiv		1 x 1 bis 6 mm ² oder 2 x 0,5 bis 2,5 mm ²			

Technische Daten

Best.-Nr.	HMCxxx , HMDxxx				
Auslösecharakteristik bei 30°C	C, D				
Polzahl	1P	2P	3P	4P	
Breite in Modulen (17.5 mm)	1,5	3	4,5	6	
Bemessungsstrom: I_n	80 A - 100 A - 125 A				
Frequenz	50 / 60 Hz				
Bemessungsspannung: U_n	240 / 415 V~ AC 125 V DC 1-pol 250 V DC 2-pol				
Bemessungsschaltvermögen: I_{cn}	15 KA (EN 60898)		-		
Bemessungsgrenzkurzschlussausschaltvermögen: I_{cu}	-		15 KA (IEC 947-2)		
Bemessungsbetriebskurzschlussausschaltvermögen: I_{cs}	7,5 KA (EN 60898)		7,5 KA (IEC 947-2)		
Stoßspannungsfestigkeit: U_{imp}	6 KV				
Isolationsspannung: U_i	500 V				
mechanische Lebensdauer	10000 Schaltzyklen				
elektrische Lebensdauer (EN 60898)	4000 Schaltzyklen				
Verlustleistung bei I_n	80 A	5 W	10 W	15 W	20 W
	100 A	5,5 W	11 W	16,5 W	22 W
	125 A	8 W	16 W	24 W	32 W
Verlustleistung mit Kabel	80 A	8,2 W	16,4 W	24,6 W	32,8 W
	100 A	9,1 W	18,1 W	27,2 W	36,3 W
	125 A	11,9 W	23,8 W	35,7 W	47,6 W
Umgebungstemperatur	-5 bis +60°C (In 30°C)				
Lagerungstemperatur	-25 bis +80°C				
Montageposition	vertikal, horizontal, flach				
Klimafestigkeit	95% Feuchtigkeit bei 55°C				
Meereshöhe	2000 m				
Schutzart	IP 20				
Anschluss: feindrahtig	35 mm ²				
	massiv	70 mm ²			
Nebenanschluss: Flachstecker	2,5 bis 3,5 mm für Kabel 1,5 bis 6 mm ² (max. 6A)				
Anschlussdrehmoment	3,5 bis 5 Nm				
Gewicht	240 gr.	475 gr.	712 gr.	950 gr.	

Leitungsschutzschalter

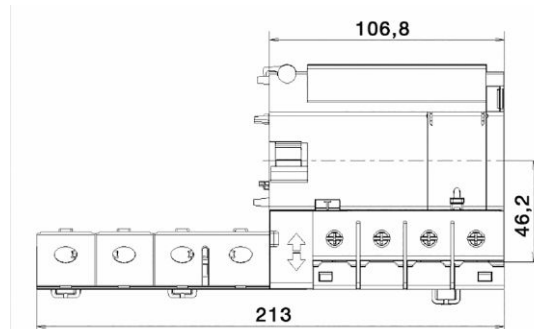
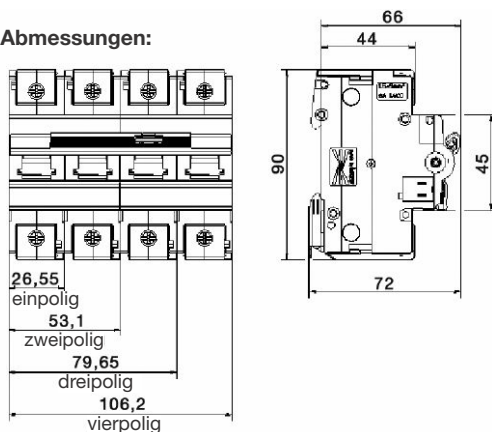
magnetische Auslösung bei Gleichstrom gegenüber In

Charakteristik	C		D	
	898	947	898	947
Norm	898	947	898	947
80 A				
I_{m1} halten	7,1· I_n	9,1	14,1	14,7· I_n
I_{m2} auslösen	14,1· I_n	13,6	28,3· I_n	22,1· I_n
100 A				
I_{m1} halten	7,1· I_n	7,9· I_n	14,1· I_n	14,1· I_n
I_{m2} auslösen	14,1· I_n	11,9· I_n	28,3· I_n	21,2· I_n
125 OA				
I_{m1} halten	7,1· I_n	7,9· I_n	14,1· I_n	12,5· I_n
I_{m2} auslösen	14,1· I_n	11,9· I_n	28,3· I_n	18,7· I_n

Nennstrom-Korrekturfaktor bei Temperaturveränderung

C°	I_n 80 A	I_n 100 A	I_n 125 A
30	1.00	1.00	1.00
35	0.97	0.97	0.98
40	0.94	0.93	0.95
45	0.91	0.89	0.93
50	0.87	0.86	0.90
55	0.84	0.82	0.87
60	0.80	0.77	0.85

Abmessungen:



Funktion der Klemme

Langfristig sichere Klemmkraft: die dreifache Innovation von Hager. Das gesamte Sortiment der LS-Schalter 80 bis 125 A profitiert jetzt von dieser einzigartigen Klemme, die sich durch drei wesentliche Erfindungen auszeichnet:

1. Klemmkraftausgleich

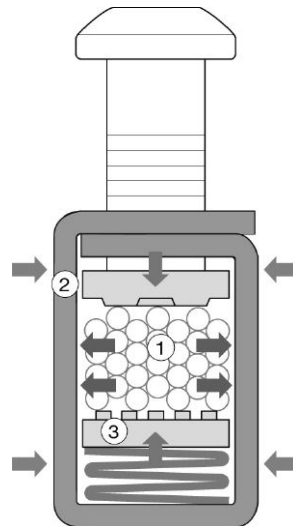
Diese Vorrichtung kompensiert die altersbedingte Verformung der Drähte und garantiert eine andauernde Klemmkraft.

2. Klemmenverstärkung

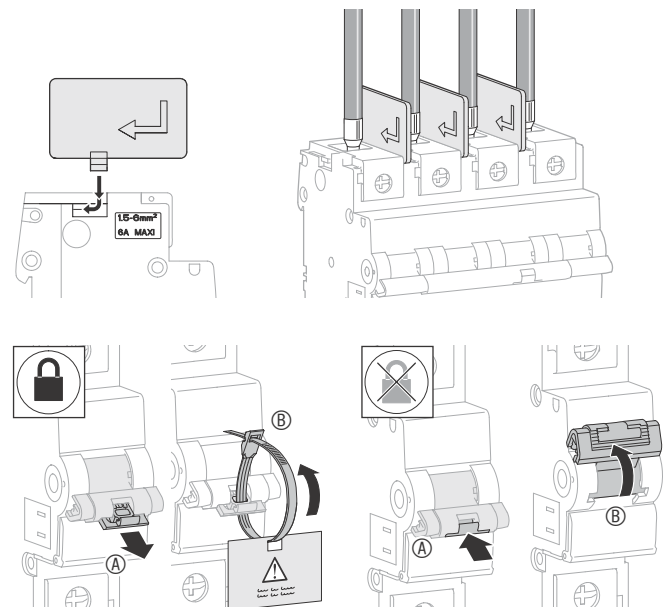
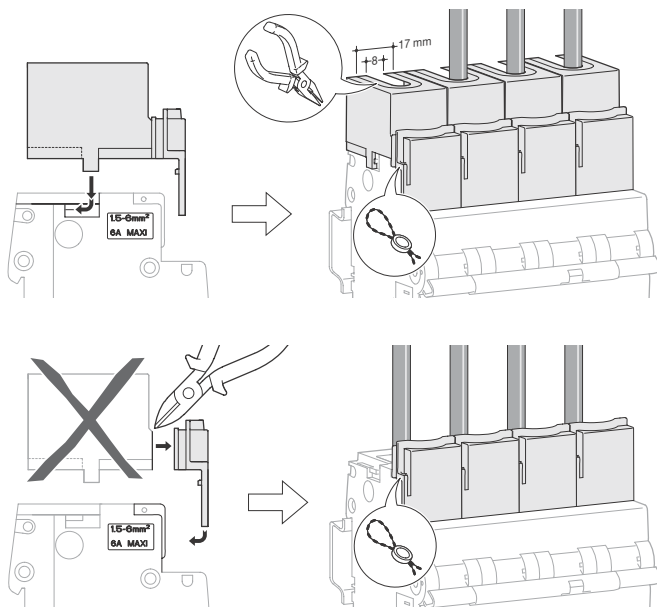
Diese neuartige Klemme ist von einer Stahlummantelung umgeben, welche die andauernde Klemmkraft unterstützt.

3. Klemmbacken

Die Backen in der Klemme verfügen über ein Zahnprofil, damit die Drähte noch besser halten. Zudem sorgt ein Federsystem hinter der Klemmbacke zusätzlich für den gleichbleibenden Halt des Leiters in der Klemme.



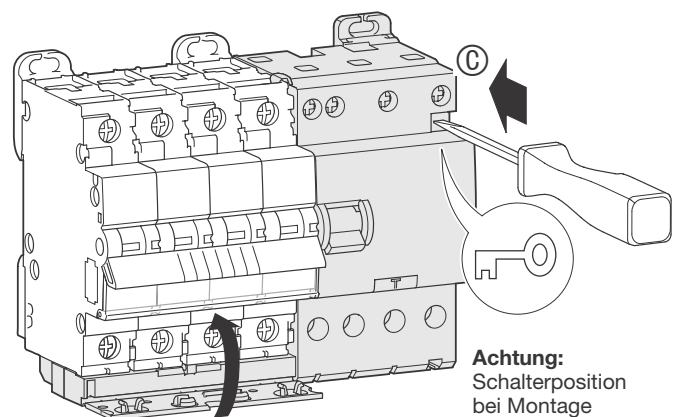
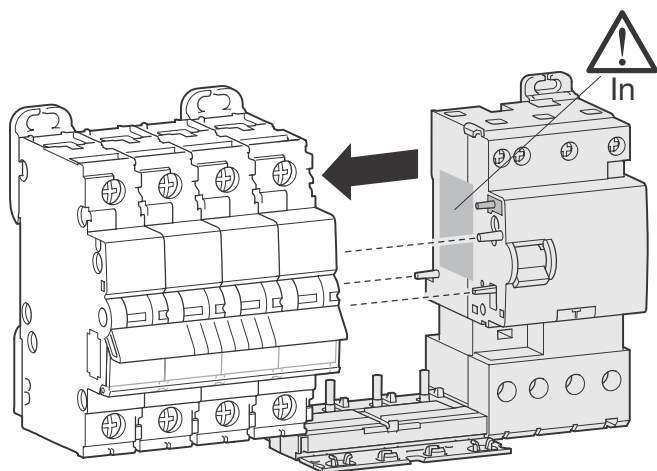
Zubehör



Vorsichtsmassnahmen für das Montieren der FI-Blöcke:

- Ein mechanischer Schutz verhindert, dass ein FI-Block an einen Leistungsschutzschalter mit kleinerem Nennstrom montiert wird.

- Indem Sie den Knopf "C" betätigen, werden die beiden Geräte verriegelt. Dies verhindert eine unbeabsichtigte Demontage (gemäss Anhang G der Norm EN 61099).



Achtung:
Schalterposition bei Montage
LS-Schalter OFF
FI-Block OFF

Selektivität

Vorgeschaltete Geräte	HMCxxx			HMDxxx		
Kurve	C			D		
In (A)	80	100	125	80	100	125
Nachgeschaltete Geräte						
LS-Schalter Charakteristik B						
6 A	0,6	0,75	0,94	1,2	1,5	1,9
10 A	0,6	0,75	0,94	1,2	1,5	1,9
16 A	0,6	0,75	0,94	1,2	1,5	1,9
20 A	0,6	0,75	0,94	1,2	1,5	1,9
25 A	0,6	0,75	0,94	1,2	1,5	1,9
32 A	0,6	0,75	0,94	1,2	1,5	1,9
40 A	0,6	0,75	0,94	1,2	1,5	1,9
50 A	0,6	0,75	0,94	1,2	1,5	1,9
63 A	-	0,75	0,94	-	1,5	1,9
80 A	-	-	0,94	-	-	1,9
100 A	-	-	-	-	-	-
125 A	-	-	-	-	-	-
LS-Schalter Charakteristik C						
0,5 A	0,6	0,75	0,94	1,2	1,5	1,9
1 A	0,6	0,75	0,94	1,2	1,5	1,9
2 A	0,6	0,75	0,94	1,2	1,5	1,9
3 A	0,6	0,75	0,94	1,2	1,5	1,9
4 A	0,6	0,75	0,94	1,2	1,5	1,9
6 A	0,6	0,75	0,94	1,2	1,5	1,9
10 A	0,6	0,75	0,94	1,2	1,5	1,9
16 A	0,6	0,75	0,94	1,2	1,5	1,9
20 A	0,6	0,75	0,94	1,2	1,5	1,9
25 A	0,6	0,75	0,94	1,2	1,5	1,9
32 A	0,6	0,75	0,94	1,2	1,5	1,9
40 A	0,6	0,75	0,94	1,2	1,5	1,9
50 A	0,6	0,75	0,94	1,2	1,5	1,9
63 A	-	0,75	0,94	-	1,5	1,9
80 A	-	-	0,94	-	-	1,9
100 A	-	-	-	-	-	-
125 A	-	-	-	-	-	-
LS-Schalter Charakteristik D						
0,5 A	0,6	0,75	0,94	1,2	1,5	1,9
1 A	0,6	0,75	0,94	1,2	1,5	1,9
2 A	0,6	0,75	0,94	1,2	1,5	1,9
3 A	0,6	0,75	0,94	1,2	1,5	1,9
4 A	0,6	0,75	0,94	1,2	1,5	1,9
6 A	0,6	0,75	0,94	1,2	1,5	1,9
10 A	0,6	0,75	0,94	1,2	1,5	1,9
16 A	0,6	0,75	0,94	1,2	1,5	1,9
20 A	0,6	0,75	0,94	1,2	1,5	1,9
25 A	0,6	0,75	0,94	1,2	1,5	1,9
32 A	-	0,75	0,94	1,2	1,5	1,9
40 A	-	-	0,94	1,2	1,5	1,9
50 A	-	-	-	-	1,5	1,9
63 A	-	-	-	-	-	1,9
80 A	-	-	-	-	-	-
100 A	-	-	-	-	-	-
125 A	-	-	-	-	-	-

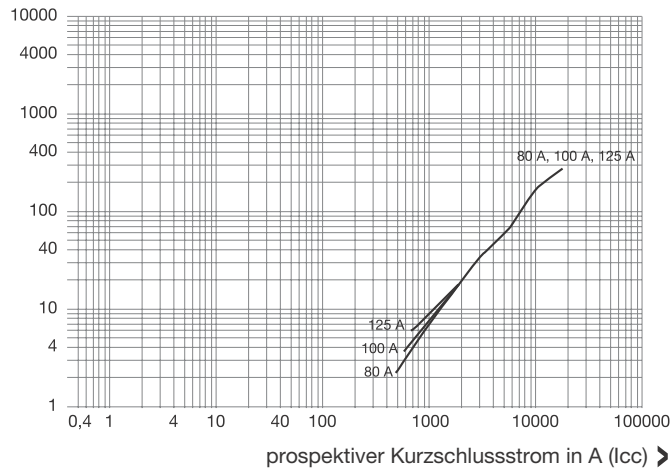
Koordination

Leistungsschutzschalter zu Leitungsschutzschalter
230V / 400V nach IEC 947-2

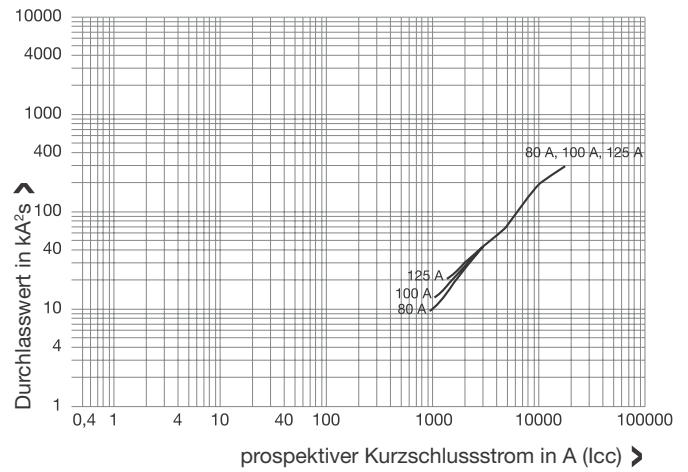
Typ	Vorgeschaltet	H125	H125	H160	H250	H400	H630
Nachgeschaltet	Icu	25kA	40kA	25kA	40kA	45kA	50kA
LS80-125A	15kA	25kA	25kA	25kA	25kA	15kA	15kA

thermische Auslösecharakteristiken bei 240/415 V

Auslösecharakteristik C, 240 V/415 V, Norm IEC-60898



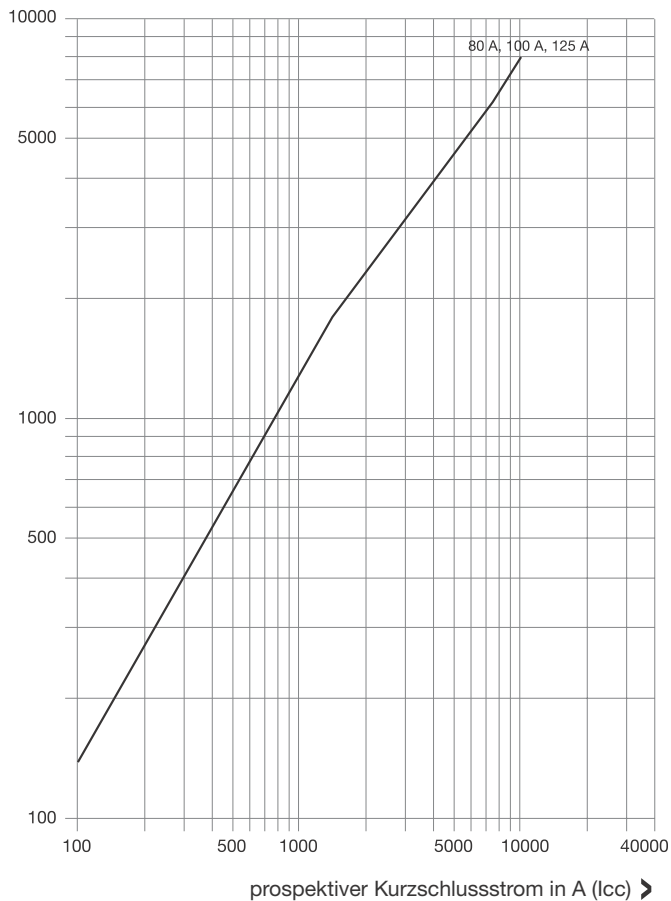
Auslösecharakteristik D, 240V/415V, Norm IEC-60898



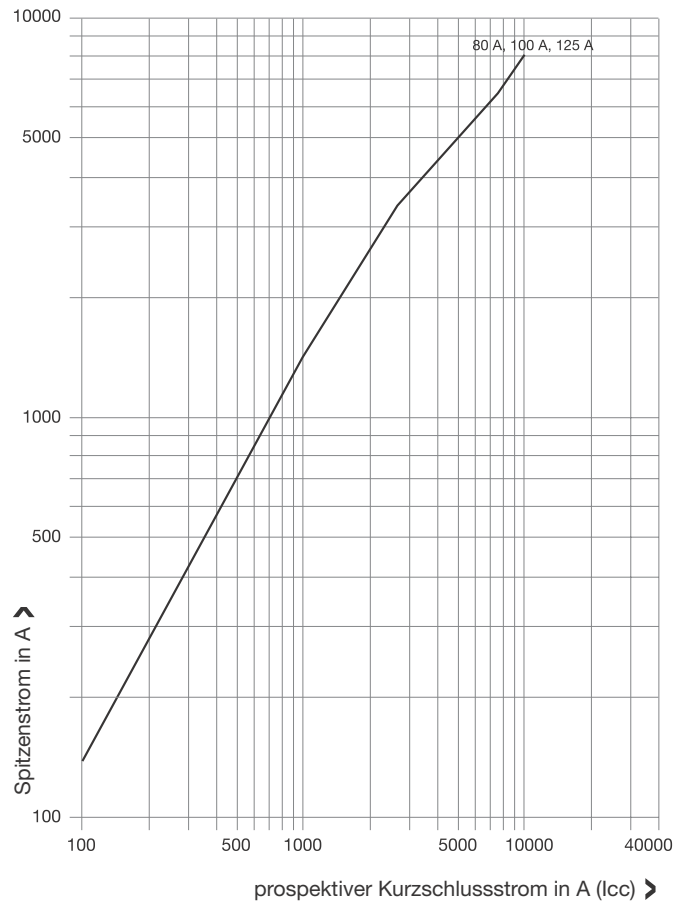
Leitungsschutzschalter

Kurzschlussbegrenzungscharakteristiken

Auslösecharakteristik C, 240 V/415 V, Norm IEC 60898



Auslösecharakteristik D, 240 V/415 V, Norm IEC 60898



Ausführung:

1/2/3/4 Phasenschienen

Werkstoff der Schienen:

E - Cu F25

Werkstoff der Extrusionsprofile (PVC/PVC-ABS/PC-ABS):

Kunststoff / temperaturbeständig > 80°C
schwer entflammbar / selbstverlöschend

Werkstoff der Spritztechnik Gehäuse: (Cycloy/2100)

Kunststoff / temperaturbeständig VST B120 (ISO) 138°C
UL - V0 / 1,6 mm

Glühdrahtbeständigkeit:

PVC - h und PVC / ABS = 650°C / 3,2 mm
Cycloy C3600 = 960°C / 3,2 mm

Klimafestigkeit:

nach DIN EN 60068

Isolationskoordination:

Überspannungskategorie III
Verschmutzungsgrad 2

CTI-Wert der Isolierungen und Endkappen DIN VDE 0303 Teil 1:

PVC	
600 V	
PVC / ABS	600 V
Cycloy-C3600	600 V
Cycloy-C2100	300 V

Mindestkriechstrecke für Mehrphasenschienen:

> 4 mm

Vorschriften:

DIN 57 606 / VDE 0606 (Verbindungsmaterial)
DIN 57 659 / VDE 0659 (Installationsverteiler)

Durchschlagfestigkeit der Isolierung:

PVC - h	> 40 kV / mm
PVC / ABS	35 kV / mm
Cycloy	> 32 kV / mm
PC	38 kV / mm

Stoßspannungsfestigkeit: => 4,5 kV (1 kV / mm)
=> 4,5 mm

Bemessungsbetriebsspannung:

230 / 400 V

Bemessungsbetriebsstrom / Schienenquerschnitt:

mm ²	10	12	16	20	25	30	35
Is/Phase	63 A	65 A	80 A	90 A	100 A	125 A	130 A

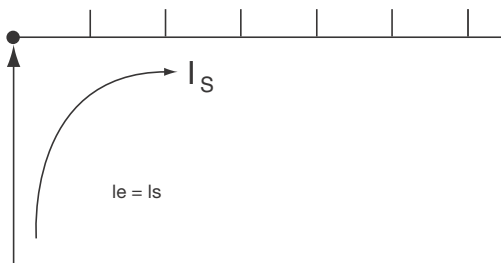
Kurzschlussfestigkeit:

=< 25 kA

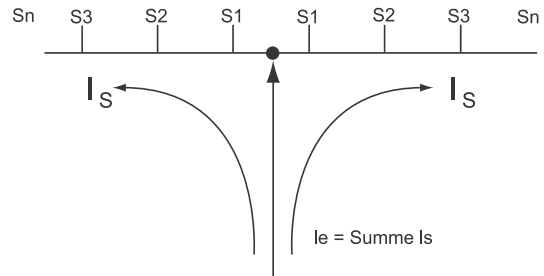
Belastbarkeit bei 35°C Umgebungstemperatur in Abhängigkeit vom Einspeisepunkt

		Langloch- und Kammschienen						
Schienenquerschnitt		mm ²	10	12	16	20	24	36
①	Einspeisung am Schienenanfang bzw. -ende							
	maximaler Schienenstrom pro Phase	A	63	65	80	90	100	130
	Anschlussquerschnitt	mm ²	10	16	16	25	25	35
②	Sonstige Einspeisung							
	maximaler Einspeisestrom pro Phase	A	100	110	120	150	170	220
	Anschlussquerschnitt	mm ²	25	35	35	2x25	2x25	2x35

① **Einspeisung am Schienenanfang bzw. -ende**



② **Mitteinspeisung**



sonstige Einspeisung

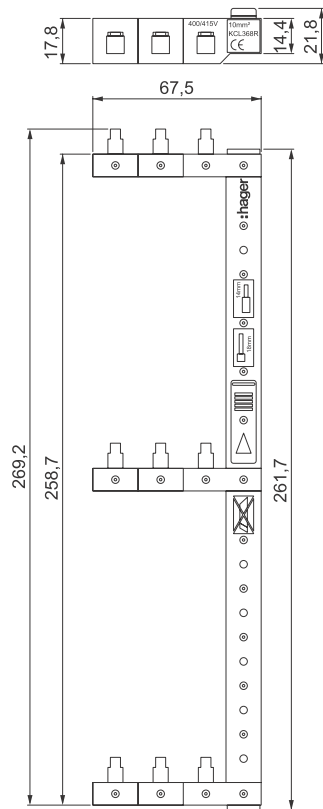
Bei Mitteinspeisung ist darauf zu achten, dass die Summe der Abgangsströme S1...Sn je Schienenzweig nicht größer ist als der oben genannte maximale Schienenstrom pro Phase

Leitungsschutzschalter

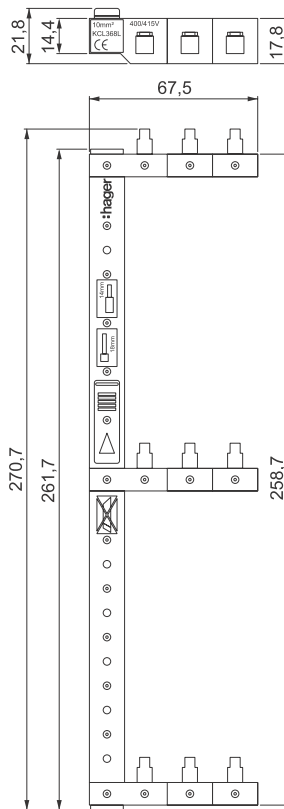
Technische Daten

- Bemessungsstrom 63 A
- Bemessungsspannung AC 230/415 V
- Frequenz 50 – 60 Hz
- Stoßspannungsfestigkeit 4 kV
- Bemessungsisolationsspannung 500 V~
- Kurzschlussfestigkeit 6 kA
- Verschmutzungsgrad 1
- Überspannungskategorie III
- Abmessungen 2- und 3-reihig (siehe Zeichnung)
- Abmessungen zwischen den Reihen 125 mm (univers Z und volta)
- Leitungseinführung bis 16 mm² massiv bis 16 mm² flexibel mit Aderendhülsen (18 mm lang)
- Farbe: RAL 7035

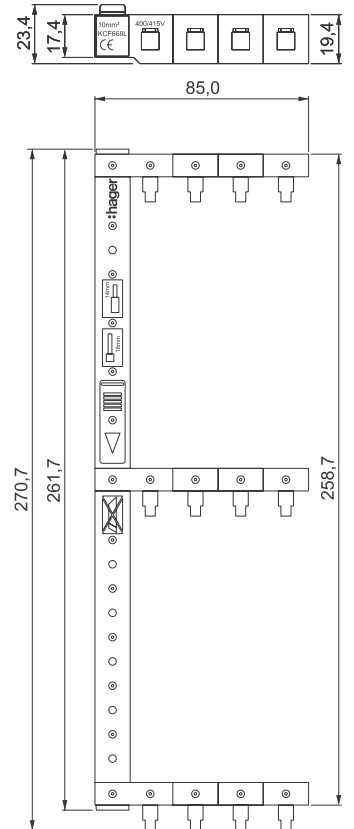
KCL368R



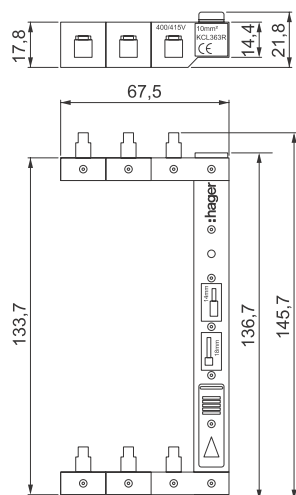
KCL368L



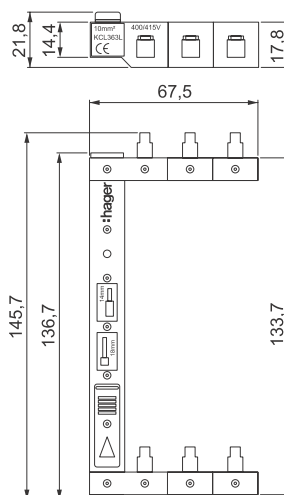
KCF668L



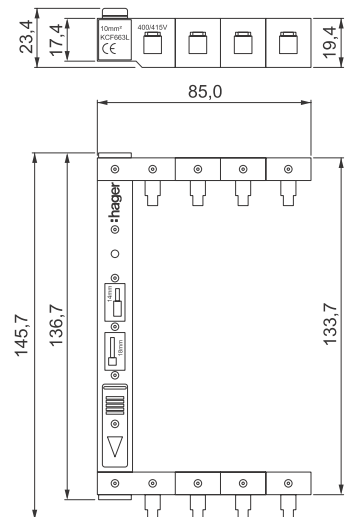
KCL363R



KCL363L



KCF663L



Leitungsschutzschalter

Belastbarkeit von Kabeln und Leitungen für feste Verlegung und Zuordnung von Überstromschutzeinrichtungen, für PVC-isolierte

Kupferleitungen bei einer Umgebungstemperatur von 25°C nach DIN VDE 0298-4

Leitungsschutzschalter

Isolierwerkstoff	PVC																			
Bauart-Kurzzeichen	NYM, NYBUY, NHYRUZY, NYIF, H07V-U, H07V-R, H07V-K, NYIFY															NYY, NYCWY, NYKY, NYM, NYMZ, NYMT, NYBUY, NHYRUZY				
zulässige Betriebstemperatur	70 °C																			
Umgebungstemperatur	25 °C																			
Anzahl der belasteten Adern	2	3	2	3	2	3	2	3	2	3	2	3	2	3	2	3	2	3	2	3
Verlegeart	A				B1				B2				C				E			
	in wärmedämmenden Wänden				auf oder in Wänden oder unter Putz								direkt verlegt				frei in Luft unter Einhaltung der angegebenen Abstände verlegt			
	Aderleitungen im Elektroinstallationsrohr ^{1) 4)}				Aderleitungen im Elektroinstallationsrohr auf der Wand ²⁾				mehradrige Leitung im Elektroinstallationsrohr auf der Wand oder auf dem Fußboden				mehradrige Leitung auf der Wand oder auf dem Fußboden ³⁾				≥ 0,3 d ≥ 0,3 d			
	mehradrige Leitung im Elektroinstallationsrohr ⁴⁾				Aderleitungen im Elektroinstallationskanal auf der Wand				mehradrige Leitung im Elektroinstallationskanal auf der Wand oder auf dem Fußboden				einadrige Mantelleitungen auf der Wand oder auf dem Fußboden							
	mehradrige Leitung in der Wand				Aderleitungen, einadrige Mantelleitung, mehradrige Leitungen im Elektroinstallationsrohr im Mauerwerk								mehradrige Leitung, Stegleitung in der Wand oder unter Putz							
Nennquerschnitt des Kupferleiters in mm²	Strombelastbarkeit I _Z in A und Nennstrom I _n der Überstromschutzeinrichtung, deren großer Prüfstrom I _Z ≤ 1,45 I _n sein muss																			
	I _Z	I _n	I _Z	I _n	I _Z	I _n	I _Z	I _n	I _Z	I _n	I _Z	I _n	I _Z	I _n	I _Z	I _n	I _Z	I _n	I _Z	I _n
1,5	16,5	16	14	13 ⁷⁾	18,5	16	16,5	16	16,5	16	15	13 ⁷⁾	21	20	18,5	16	21	20	19,5	16
2,5	21	20	19	16	25	25	22	20	22	20	20	20	28	25	25	25	29	25	27	25
4	28	25	25	25	34	32 ⁸⁾	30	25	30	25	28	25	37	35 ⁹⁾	35	35 ⁹⁾	39	35 ⁹⁾	36	35 ⁹⁾
6	36	35 ⁹⁾	33	32 ⁸⁾	43	40 ¹⁰⁾	38	35 ⁹⁾	39	35 ⁹⁾	35	35 ⁹⁾	49	40 ¹⁰⁾	43	40 ¹⁰⁾	51	50	46	40 ¹⁰⁾
10	49	40 ¹⁰⁾	45	40 ¹⁰⁾	60	50	53	50	53	50	50	50	67	63	63	63	70	63	64	63
16	65	63	59	50	81	80	72	63	72	63	65	63	90	80	81	80	94	80	85	80
25	85	80	77	63	107	100	94	80	95	80	82	80	119	100	102	100	125	125	107	100
35	105	100	94	80	133	125	118	100	117	100	101	100	146	125	126	125	154	125	134	125
50	126	125	114	100	160	160	142	125	-	-	-	-	-	-	-	-	-	-	-	-
70	160	160	144	125	204	200	181	160	-	-	-	-	-	-	-	-	-	-	-	-
95	193	160	174	160	246	200	219	200	-	-	-	-	-	-	-	-	-	-	-	-
120	223	200	199	160	285	250	253	250	-	-	-	-	-	-	-	-	-	-	-	-

¹⁾ gilt auch für Aderleitungen im Elektroinstallationsrohr in geschlossenen Fußbodenkanälen
²⁾ gilt auch für Aderleitungen im Elektroinstallationsrohr in belüfteten Fußbodenkanälen
³⁾ gilt auch für mehradrige Leitungen in offenen oder belüfteten Kanälen
⁴⁾ gilt auch für Aderleitungen, einadrige Mantelleitungen, mehradrige Leitung im Elektroinstallationskanal
⁵⁾ gilt auch für Aderleitungen im Elektroinstallationsrohr in der Decke

⁶⁾ gilt auch für mehradrige Leitungen in der Decke
⁷⁾ I_n = 10 A bei Sicherungen, die es z. Z. mit dem Nennstrom I_n = 13 A nicht gibt
⁸⁾ I_n = 25 A bei D- und D0-Sicherungen, die es z. Z. mit dem Nennstrom I_n = 32 A nicht gibt
⁹⁾ I_n = 32 A bei Leitungsschutzschaltern, die es z. Z. mit dem Nennstrom I_n = 35 A nicht gibt
¹⁰⁾ I_n = 35 A bei D- und D0-Sicherungen, die es z. Z. mit dem Nennstrom I_n = 40 A nicht gibt

Für Kabel und Leitungen sowie Betriebsbedingungen abweichend zu dieser Tabelle ist DIN VDE 0298, Teil 4 zu berücksichtigen.

Querschnitt mm ²	Kabel- und Leitungstypen		
	NYN	NYM	H07RN-F
1 x 1,5	7,0	5,3	-
1 x 2,5	7,5	6,0	-
1 x 4	9,0	6,6	-
1 x 6	9,0	7,3	9,5
1 x 10	10,0	8,5	10,8
1 x 16	11,0	10,0	12,1
1 x 25	13,0	-	14,2
1 x 35	14,0	-	15,7
1 x 50	16,0	-	18,1
1 x 70	17,5	-	20,4
1 x 95	20,0	-	23,3
1 x 120	21,5	-	25,3
1 x 150	23,5	-	28,0
1 x 185	25,5	-	30,8
1 x 240	29,0	-	33,7
1 x 300	31,5	-	37,1
1 x 400	36,5	-	-
1 x 500	39,5	-	-
2 x 1,5	11,5	9,0	9,7
2 x 2,5	12,5	10,5	11,5
2 x 4	13,5	11,7	13,2
2 x 6	14,5	12,5	15,3
2 x 10	16,5	15,4	-
2 x 16	18,5	-	-
2 x 25	23,0	-	-
2 x 35	24,0	-	-
3 x 1,5	12,0	9,5	9,8
3 x 2,5	13,0	11,0	11,1
3 x 4	14,5	12,5	14,0
3 x 6	15,5	14,5	16,1
3 x 10	17,5	18,0	22,3
3 x 16	20,0	-	25,4
3 x 25	25,0	-	30,2
3 x 35	24,0	-	32,3
3 x 50	27,5	-	37,5
3 x 70	30,5	-	-
3 x 95	34,5	-	-
3 x 120	37,5	-	-
3 x 150	40,5	-	-
3 x 185	44,5	-	-
3 x 240	50,5	-	-
3 x 300	54,0	-	-
4 x 1,5	12,5	10,0	11,0
4 x 2,5	14,0	11,4	13,0
4 x 4	15,5	13,5	15,0
4 x 6	17,0	15,0	18,5
4 x 10	19,0	18,0	24,0
4 x 16	22,0	22,0	27,6
4 x 25	27,5	26,9	34,0
4 x 35	27,5	30,0	37,0
4 x 50	31,0	-	43,4
4 x 70	35,0	-	48,3
4 x 95	40,0	-	55,7
4 x 120	43,5	-	-
4 x 150	47,5	-	-
4 x 185	52,5	-	-
4 x 240	59,5	-	-
4 x 300	61,0	-	-
5 x 1,5	14,0	10,8	13,0
5 x 2,5	15,5	12,3	15,0
5 x 4	17,5	14,9	18,0
5 x 6	19,0	16,3	20,5
5 x 10	22,0	19,7	26,3
5 x 16	25,5	24,3	30,0
5 x 25	30,0	30,0	36,4

Fehlerstrom-/ Leitungsschutz- schalter

Die kombinierten Fehlerstrom- und Leitungsschutzschalter (FI/LS-Schalter) schützen nicht nur vor Fehlerströmen, sondern auch vor Überstrom. Für eine einfache und schnelle Montage sind sie mit QuickConnect-Technik erhältlich. Die Fehlerstrom-Empfindlichkeit beträgt bei den meisten Geräten 30 mA, Schalter mit 10 mA stehen aber auch zur Verfügung. Bei der Montage haben die kombinierten Schalter den Vorteil, weniger Platz zu beanspruchen als eine Lösung mit jeweils einem FI- und einem LS-Schalter.

FI-/LS-Schalter



FI/LS-Schalter, 1P+N, 6 kA, QuickConnect	1104
FI/LS Schalter, 3x 1P+N, 6 kA, QuickConnect	1105
FI/LS-Schalter, 1P+N, 10 kA	1106
FI/LS Schalter, 4P, 10 kA	1107
FI/LS Schalter, Zubehör	1108
Technik	1110



ADS916D



FI/LS-Schalter, QuickConnect, B Charakteristik, 2-polig, 1-polig geschützt

Nennstrom	Charakteristik	Nennabschalt- vermögen	PLE	VPE	PrGr	Preis	Best.Nr.
16 A	B	6 kA	2	1	H270	98,40 €/St	ACS916D
6 A	B	6 kA	2	1	H270	104,10 €/St	ADS906D
10 A	B	6 kA	2	1	H270	103,30 €/St	ADS910D
13 A	B	6 kA	2	1	H270	102,80 €/St	ADS913D
16 A	B	6 kA	2	1	H270	98,40 €/St	ADS916D
20 A	B	6 kA	2	1	H270	102,80 €/St	ADS920D
25 A	B	6 kA	2	1	H270	104,10 €/St	ADS925D
32 A	B	6 kA	2	1	H270	107,30 €/St	ADS932D
40 A	B	6 kA	2	1	H270	110,00 €/St	ADS940D



ACS966D



FI/LS-Schalter, QuickConnect, C Charakteristik, 2-polig, 1-polig geschützt

Nennstrom	Charakteristik	Nennabschalt- vermögen	PLE	VPE	PrGr	Preis	Best.Nr.
16 A	C	6 kA	2	1	H270	98,40 €/St	ACS966D
6 A	C	6 kA	2	1	H270	104,10 €/St	ADS956D
10 A	C	6 kA	2	1	H270	103,30 €/St	ADS960D
13 A	C	6 kA	2	1	H270	102,80 €/St	ADS963D
16 A	C	6 kA	2	1	H270	98,40 €/St	ADS966D
20 A	C	6 kA	2	1	H270	102,80 €/St	ADS970D
25 A	C	6 kA	2	1	H270	104,10 €/St	ADS975D
32 A	C	6 kA	2	1	H270	107,30 €/St	ADS982D
40 A	C	6 kA	2	1	H270	110,00 €/St	ADS990D



ADS917D

FI/LS-Schalter, Quickconnect, 2-polig

Bemessungsbetriebsspannung Ue: 127 V
 Frequenz: 50 Hz
 Anzahl Module: 2

Nennstrom	Charakteristik	Fi - Typ	Empfindlich- keit	Nennabschalt- vermögen	VPE	PrGr	Preis	Best.Nr.
16 A	C	A	10 mA	6 kA	1	H270	98,40 €/St	ACS967D
16 A	B	A	30 mA	6 kA	1	H270	98,40 €/St	ADS917D
16 A	C	A	30 mA	6 kA	1	H270	98,40 €/St	ADS967D

FI/LS-Schalter, B-Charakteristik, 30 mA, 4-polig, 3x 1-polig geschützt

Nennstrom	Charakteristik	Nennabschalt- vermögen	PLE	VPE	PrGr	Preis	Best.Nr.
10 A	B	6 kA	4	1	H230	202,80 €/St	ADZ310D
13 A	B	6 kA	4	1	H230	201,60 €/St	ADZ313D
16 A	B	6 kA	4	1	H230	191,70 €/St	ADZ316D



ADZ310D



FI/LS-Schalter, C-Charakteristik, 30 mA, 4-polig, 3x 1-polig geschützt

Nennstrom	Charakteristik	Nennabschalt- vermögen	PLE	VPE	PrGr	Preis	Best.Nr.
10 A	C	6 kA	4	1	H230	202,80 €/St	ADZ360D
13 A	C	6 kA	4	1	H230	201,60 €/St	ADZ363D
16 A	C	6 kA	4	1	H230	191,70 €/St	ADZ366D



ADZ360D



FI-/LS-Schalter



ACA516D



FI/LS-Schalter, B-Charakteristik, 2-polig, 1-polig geschützt

Bemessungsbetriebsspannung U_e: 240 V
 Anzahl Module: 2
 Frequenz: 50 Hz

Nennstrom	Charakteristik	Nennabschaltvermögen	VPE	PrGr	Preis	Best.Nr.
16 A	B	10 kA	1	H271	116,30 €/St	ACA516D
6 A	B	10 kA	1	H271	121,80 €/St	ADA506D
10 A	B	10 kA	1	H271	121,10 €/St	ADA510D
13 A	B	10 kA	1	H271	120,60 €/St	ADA513D
16 A	B	10 kA	1	H271	116,30 €/St	ADA516D
20 A	B	10 kA	1	H271	120,60 €/St	ADA520D
25 A	B	10 kA	1	H271	121,80 €/St	ADA525D
32 A	B	10 kA	1	H271	125,00 €/St	ADA532D



ACA566D



FI/LS-Schalter, C-Charakteristik, 2-polig, 1-polig geschützt

Bemessungsbetriebsspannung U_e: 240 V
 Anzahl Module: 2
 Frequenz: 50 Hz

Nennstrom	Charakteristik	Nennabschaltvermögen	VPE	PrGr	Preis	Best.Nr.
16 A	C	10 kA	1	H271	116,30 €/St	ACA566D
6 A	C	10 kA	1	H271	121,80 €/St	ADA556D
10 A	C	10 kA	1	H271	121,10 €/St	ADA560D
13 A	C	10 kA	1	H271	120,60 €/St	ADA563D
16 A	C	10 kA	1	H271	116,30 €/St	ADA566D
20 A	C	10 kA	1	H271	120,60 €/St	ADA570D
25 A	C	10 kA	1	H271	121,80 €/St	ADA575D
32 A	C	10 kA	1	H271	125,00 €/St	ADA582D



MZ201

Hilfskontakte für FI/LS-Schalter

Bezeichnung	VPE	PrGr	Preis	Best.Nr.
Hilfskontakt 1S+1Ö 6A 240V	1	H210	24,40 €/St	MZ201
Signalkontakt 1S+1Ö 6A 240V	1	H210	35,60 €/St	MZ202
Arbeitsstromausl. 230-415V AC 110-130V DC	1	H210	43,10 €/St	MZ203
Arbeitsstromauslöser 24-48V AC 12-48V DC	1	H210	43,10 €/St	MZ204
Unterspannungsauslöser 48V DC	1	H210	43,10 €/St	MZ205
Unterspannungsauslöser 230V AC	1	H210	43,10 €/St	MZ206
Abschließvorrichtung für LS, FI, FI-LS	2	H210	6,30 €/St	MZN175
Plombierdraht für Modulargeräte	10	H210	5,20 €/St	MZN176
Vorhängeschloß mit 3 Schlüsseln	1	H310	4,55 €/St	S014

FI/LS-Schalter, B-Charakteristik, 30 mA, 4-polig

Nennstrom	Charakteristik	Nennabschalt- vermögen	PLE	VPE	PrGr	Preis	Best.Nr.
6 A	B	10 kA	4	1	H240	215,00 €/St	ADX406D
10 A	B	10 kA	4	1	H240	215,00 €/St	ADX410D
13 A	B	10 kA	4	1	H240	215,00 €/St	ADX413D
16 A	B	10 kA	4	1	H240	206,40 €/St	ADX416D
20 A	B	10 kA	4	1	H240	215,00 €/St	ADX420D
25 A	B	10 kA	4	1	H240	220,60 €/St	ADX425D
32 A	B	10 kA	4	1	H240	220,60 €/St	ADX432D
40 A	B	10 kA	4	1	H240	222,60 €/St	ADX440D



ADX406D

FI/LS-Schalter, C-Charakteristik, 30 mA, 4-polig

Nennstrom	Charakteristik	Nennabschalt- vermögen	PLE	VPE	PrGr	Preis	Best.Nr.
6 A	C	10 kA	4	1	H240	232,50 €/St	ADX456D
10 A	C	10 kA	4	1	H240	232,50 €/St	ADX460D
13 A	C	10 kA	4	1	H240	232,50 €/St	ADX463D
16 A	C	10 kA	4	1	H240	219,60 €/St	ADX466D
20 A	C	10 kA	4	1	H240	232,50 €/St	ADX470D
25 A	C	10 kA	4	1	H240	239,00 €/St	ADX475D
32 A	C	10 kA	4	1	H240	239,00 €/St	ADX482D
40 A	C	10 kA	4	1	H240	242,20 €/St	ADX490D



ADX456D

FI/LS-Schalter, B-Charakteristik, 300 mA, 4-polig

Nennstrom	Charakteristik	Nennabschalt- vermögen	PLE	VPE	PrGr	Preis	Best.Nr.
6 A	B	10 kA	4	1	H240	193,40 €/St	AFX406D
10 A	B	10 kA	4	1	H240	193,40 €/St	AFX410D
13 A	B	10 kA	4	1	H240	193,40 €/St	AFX413D
16 A	B	10 kA	4	1	H240	185,80 €/St	AFX416D
20 A	B	10 kA	4	1	H240	193,40 €/St	AFX420D
25 A	B	10 kA	4	1	H240	197,70 €/St	AFX425D
32 A	B	10 kA	4	1	H240	197,70 €/St	AFX432D
40 A	B	10 kA	4	1	H240	201,00 €/St	AFX440D



AFX406D

FI/LS-Schalter, C-Charakteristik, 300 mA, 4-polig

Nennstrom	Charakteristik	Nennabschalt- vermögen	PLE	VPE	PrGr	Preis	Best.Nr.
6 A	C	10 kA	4	1	H240	209,70 €/St	AFX456D
10 A	C	10 kA	4	1	H240	209,70 €/St	AFX460D
13 A	C	10 kA	4	1	H240	209,70 €/St	AFX463D
16 A	C	10 kA	4	1	H240	197,70 €/St	AFX466D
20 A	C	10 kA	4	1	H240	209,70 €/St	AFX470D
25 A	C	10 kA	4	1	H240	215,00 €/St	AFX475D
32 A	C	10 kA	4	1	H240	215,00 €/St	AFX482D
40 A	C	10 kA	4	1	H240	217,30 €/St	AFX490D



AFX456D



Phasenschiene, 2-polig

Bezeichnung	Nennstrom	Polanzahl	VPE	PrGr	Preis	Best.Nr.
Phasenschiene 2P Gabel 10mm ² 63A 12M	63 A	2 P	50	H601	7,70 €/St	KDN263A
Phasenschiene 2P Gabel 10mm ² 63A 57M	63 A	2 P	20	H601	36,20 €/St	KDN263B
Phasenschiene 2P Gabel 16mm ² 80A 12M	80 A	2 P	50	H601	10,50 €/St	KDN280A
Phasenschiene 2P Gabel 16mm ² 80A 57M	80 A	2 P	10	H601	42,20 €/St	KDN280B

KDN263A



Phasenschiene, 3-polig + N

Bezeichnung	Nennstrom	Polanzahl	VPE	PrGr	Preis	Best.Nr.
Phasenschiene 3P+N Gabel 16mm ² 80A 12M	80 A	4 P	25	H601	19,20 €/St	KDN451D
Phasenschiene 3P+N Gabel 16mm ² 80A 57M	80 A	4 P	10	H601	90,10 €/St	KDN451E

KDN451D



Phasenschiene, 4-polig

Bezeichnung	Nennstrom	Polanzahl	VPE	PrGr	Preis	Best.Nr.
Phasenschiene 4P Gabel 10mm ² 63A 12M	63 A	4 P	25	H601	18,10 €/St	KDN463A
Phasenschiene 4P Gabel 10mm ² 63A 57M	63 A	4 P	10	H601	82,70 €/St	KDN463B
Phasenschiene 4P Gabel 16mm ² 80A 12M	80 A	4 P	25	H601	21,50 €/St	KDN480A
Phasenschiene 4P Gabel 16mm ² 80A 57M	80 A	4 P	10	H601	93,50 €/St	KDN480B

KDN463A



Endkappen

Bezeichnung	VPE	PrGr	Preis	Best.Nr.
Endkappe für Phasenschiene 2P und 3P	10	H601	0,65 €/St	KZN023
Endkappe für Phasenschiene 4 polig	10	H601	0,70 €/St	KZN024

KZN023

FI-/LS-Schalter

Berührungsschutzabdeckung

Bezeichnung	VPE	PrGr	Preis	Best.Nr.
Berührungsschutzabdeckung	10	H601	1,18 €/St	KZ059



KZ059

Verbindungsleitungen

Bezeichnung	VPE	PrGr	Preis	Best.Nr.
Kabelbrücke NYAF 10 mm ² , 110mm, Stift	50	H601	3,45 €/St	K67C
Kabelbrücke NYAF 6 mm ² , 110mm, Gabel	50	H601	0,74 €/St	K67D
Kabelbrücke NYAF 6 mm ² , 250mm, Stift	50	H601	0,90 €/St	K67E
Kabelbrücke NYAF 6 mm ² , 100mm, Gabel	50	H601	0,66 €/St	K67F
Kabelbrücke NYAF 6 mm ² , 250mm, Gabel	50	H601	1,24 €/St	K67G
Kabelbrücke NYAF 6 mm ² , 110mm, Stift	50	H601	0,82 €/St	K67H
Kabelbrücke NYAF 10 mm ² , 100mm, Gabel	50	H601	1,36 €/St	K67K
Kabelbrücke NYAF 10 mm ² , 250mm, Gabel	50	H601	2,90 €/St	K67L
Kabelbrücke NYAF 10 mm ² , 250mm, Stift	50	H601	3,75 €/St	K67M
Kabelbrücke NYAF 10 mm ² 125mm blau Stift	50	H601	1,17 €/St	K67N



K67C

Verbindungsbrücken

Bezeichnung	VPE	PrGr	Preis	Best.Nr.
Verbindungsbrücke 1P Stift/Phase 125mm	25	H601	2,90 €/St	KC125
Verbindungsbrücke 1P Stift/Phase 150mm	25	H601	4,20 €/St	KC150
Verbindungsbrücke 3P Stift/Phase 125mm	25	H601	6,90 €/St	KC325
Verbindungsbrücke 3P Stift/Phase 150mm	25	H601	8,20 €/St	KC350



KC125

Anschlussklemmen

Bezeichnung	VPE	PrGr	Preis	Best.Nr.
Anschlussklemme Stift 10mm ²	10	H450	1,84 €/St	KF00A
Anschlussklemme 1P Stift 1x25mm ²	10	H601	4,85 €/St	KF81A
Anschlussklemme 1P Gabel 1x25mm ²	10	H601	1,70 €/St	KF81D
Anschlussklemme 1P Stift 2x16mm ²	10	H601	4,85 €/St	KF82A
Anschlussklemme 1P Stift 1x35mm ²	10	H601	2,90 €/St	KF83A
Anschlussklemme 1P Gabel 1x25mm ²	10	H601	1,84 €/St	KF84A



KF81A

Technische Daten

	6 kA Geräte mit QuickConnect	10 kA Geräte
Normen	DIN VDE0664-20 / EN 61009-1	
Bemessungsstrom	6, 10, 13, 16, 20, 25, 32, 40 A	6, 10, 13, 16, 20, 25, 32 A
Bemessungsfehlerstrom	10 mA, 30 mA	
Bemessungsspannung	230 V~	
Modulbreite	2	
Frequenz	50 Hz	
Auslösecharakteristik LS Schalter*	B und C	
Bemessungsschaltvermögen	6 kA	10 kA
Energiebegrenzungsklasse	3	
Stoßstromfestigkeit	250 A (8/20)	
Polzahl	2 (1 polig geschützt)	
Umgebungstemperatur	-25°C - + 40°C	
Lagertemperatur	-25°C - + 80°C	
Anschluss	- Zugang: anschlussfertige Bi-Connect-Klemme mit Raststellung → 1 bis 25 mm ² - Abgang: Käfigklemme → 1 bis 25 mm ² - Zugang QuickConnect → 63 A Phasenschiene - Abgang QuickConnect - massiv → 1,5 bis 2,5 mm ² - Abgang QuickConnect - flexibel ohne Endhülse → 1,5 bis 2,5 mm ²	
Anschlussdrehmoment für Schraubeklemme	2,1 Nm pro Klemme	

* Auslösecharakteristik - Leitungsschutzschalter siehe Technikseiten LS-Schalter.

Fehlerstrom-Leitungsschutzschalter:

Der FI/LS-Schalter ist eine 1-polig geschützte und 2-polig geschaltete Gerätekombination von Fehlerstrom- und Leitungsschutzschalter.

Eine sichere allpolige Abschaltung ist somit gewährleistet:

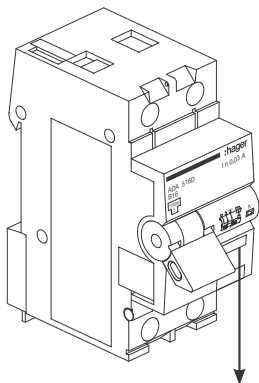
- bei Auftreten eines Fehlerstromes
- im Überlastfall
- im Kurzschlussfall

Durch die platzsparende 2-Modulbauweise eignet sich der FI/LS-Schalter besonders für den Einbau in Steckdosenstromkreisen.

Durch die installationsfreundliche Bi-Connect-Klemme ist ein Verschienen von mehreren FI/LS-Schalter problemlos möglich.

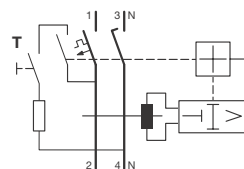
FI/LS Schalter 6/10 kA	flexibel				massiv	
	mit Hülse		ohne Hülse		1 Leiter	2 Leiter
Leiterquerschnitt	1 Leiter	2 Leiter	1 Leiter	2 Leiter	1 Leiter	2 Leiter
1 mm ²	x		x		x	
1,5 mm ²	x	x	x	x	x	x
2,5 mm ²	x	x	x	x	x	x
4 mm ²	x	x	x	x	x	x
6 mm ²	x	x	x		x	x
10 mm ²	x		x		x	x
16 mm ²	x		x		x	
25 mm ²			x		x	

10 kA Gerät

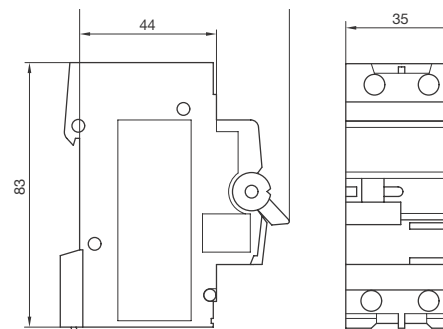




Fehlerstromanzeige
Nur bei Auslösung durch einen Fehlerstrom wird die Anzeige gelb.

elektrischer Anschluss



Maßzeichnung Fehlerstrom-Leitungsschutzschalter FI/LS



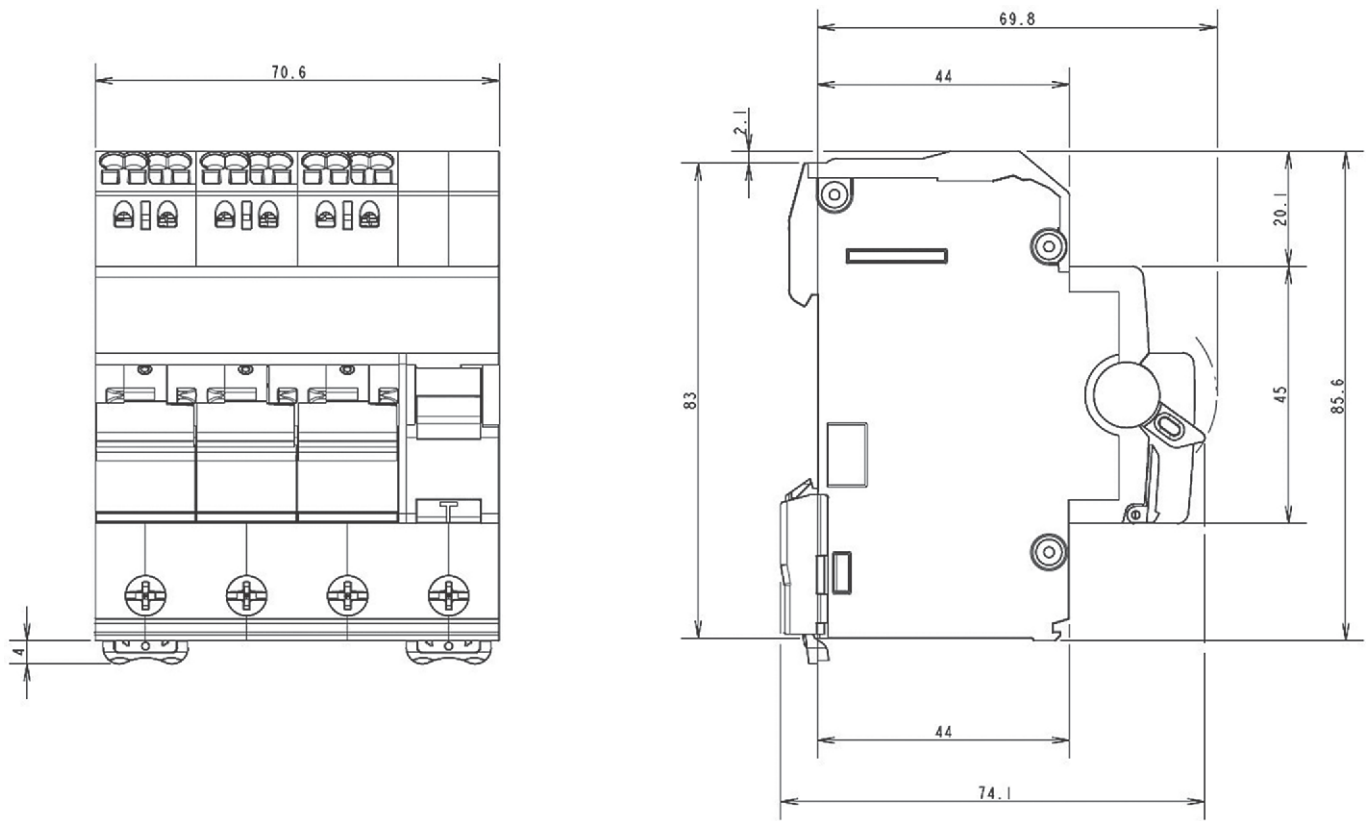
Serie	ADZ3xxD
Typ Produkt	Fehlerstrom-Leitungsschutzschalter FI-LS (RCBO)
Polzahl	Einspeisung: 1 x 3P+N Abgänge: 3 x 1P+N
Normen	EN 61009-1
Auslösecharakteristik	B und C
Bemessungsstrom I _n	10 A, 13 A, 16 A
Bemessungsspannung U _e	230/400 V AC
Bemessungsfrequenz f	50 Hz
Bemessungsfehlerstrom I _{Δn}	30 mA
FI Typ	Typ A 
Bemessungsschaltvermögen I _{cn} nach EN 61009-1	6 kA
Bemessungsisolationsspannung U _i nach EN 61009-1	500 V
Bemessungsstossspannungsfestigkeit U _{imp}	4 kV
Stossstromfestigkeit (8/20ms) EN 61009-1	3 kA
Energiebegrenzungsklasse	3
Überspannungskategorie	III
Anzahl Schaltspiele mechanisch	2000
Anzahl Schaltspiele elektrisch	2000
Schutzart IP	2x
Umgebungstemperatur T _u Betrieb: Lagerung:	-10 °C bis +40 °C -55 °C bis +70 °C
Verschmutzungsgrad (EN 61009-1)	2
Durchschlagsfestigkeit (EN 61009-1)	2 kV
Plombierbarkeit	Ja
Abschliessbarkeit	Ja
Kontaktstellungsanzeige (pro LS)	AUS ("O" auf grauem Hintergrund) EIN ("I" auf grauem Hintergrund)
Fehlerstrom-Auslöseanzeige	Gelbe Auslöseanzeige im FI-Schalthebel integriert
Höhenlage	≤ 2000 m (über 2000 m siehe sep. Tabelle)
Klemmentyp oben	quickconnect 
Klemmentyp unten	quickconnect Klemme bis 63 A
Anzugsdrehmoment	2 Nm
Anschluss Klemmen unten (Einspeisung) Leiter massiv: Leiter flexibel:	1 - 16 mm ² 1 - 10 mm ²
Anschluss Klemmen oben (Abgänge) Leiter massiv: Leiter flexibel:	1 - 4 mm ² 1 - 4 mm ²
Gehäuseabmessung (HxTxB)	85,63 x 69,76 x 70,6 mm

Gesamtverlustleistung in W bei 20° (ohne Kabel) FI-LS3

10 A	13 A	16 A
7,74	9,60	10,95

Masszeichnung ADZ3xxD

FI-/LS-Schalter



Korrektur des Nennstromes in Abhängigkeit der Umgebungstemperatur FI-LS3

I _n (A)	-25°C	-20°C	-15°C	-10°C	-5°C	0°C	5°C	10°C	15°C	20°C	25°C	30°C	35°C	40°C	45°C	50°C	55°C	60°C
10 A	13.5	13.3	13.0	12.7	12.4	12.1	11.7	11.4	11.1	10.7	10.4	10	9.8	9.5	9.3	9.1	8.8	8.5
13 A	16.8	16.5	16.2	15.9	15.6	15.2	14.9	14.5	14.2	13.8	13.4	13	12.8	12.7	12.5	12.4	12.2	12.1
16 A	21.1	20.7	20.3	19.9	19.4	19.0	18.5	18.0	17.5	17.0	16.5	16	15.7	15.5	15.2	15.0	14.7	14.4

Korrektur in Abhängigkeit der Höhenlage

Höhenlage	2000 m	3000 m	4000 m
Durchschlagfestigkeit	2.0 kV	1.8 kV	1.5 kV
Bemessungsspannung U _e	440 V	440 V	440 V
Bemessungsstrom I _n	I _n	0.96 x I _n	0.93 x I _n

Belastbarkeit bei aneinandergereihten FI-LS³

Korrekturfaktor (K) bei gegenseitiger thermischer Beeinflussung von nebeneinander montierten FI-LS³ bei Bemessungsbelastung:

Anzahl	K
n = 1	1
2 ≤ n < 4	0.8
4 ≤ n < 6	0.7
6 ≤ n < 10	0.6
10 ≤ n	0.5

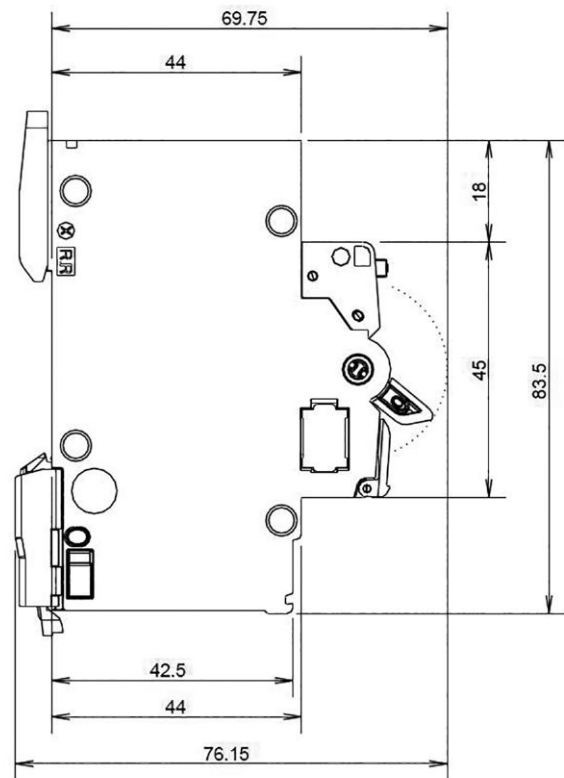
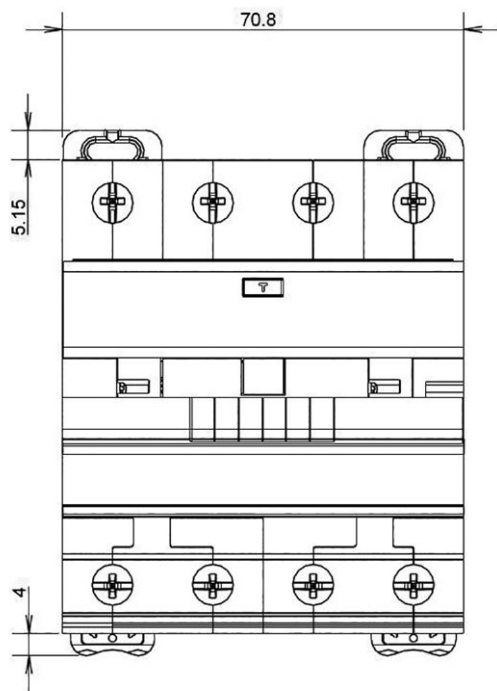
Serie	ADX4xxD, AFX4xxD
Typ Produkt	Fehlerstrom-Leitungsschutzschalter FI-LS (RCBO)
Polzahl	4-polig, 4P (geschützt und schaltend)
Normen	EN 61009-1
Auslösecharakteristik	B und C
Bemessungsstrom I_n	6 A, 10 A, 13 A, 16 A, 20 A, 25 A, 32 A, 40 A
Bemessungsspannung U_e	230/400 V AC
Bemessungsfrequenz f	50 Hz
Bemessungsfehlerstrom $I_{\Delta n}$	30 mA, 300 mA
FI Typ	Typ A
Bemessungsschaltvermögen I_{cn} nach EN 61009-1	10000 A
Bemessungsisolationsspannung U_i nach EN 61009-1	500 V
Bemessungsstossspannungsfestigkeit U_{imp}	4 kV
Stossstromfestigkeit (8/20ms) EN 61009-1	3 kA
Energiebegrenzungsklasse	3
Überspannungskategorie	III
Anzahl Schaltspiele mechanisch	2000
Anzahl Schaltspiele elektrisch	2000
Schutzart IP	2x
Umgebungstemperatur T_u Betrieb: Lagerung:	-25 °C bis +40 °C -55 °C bis +70 °C
Verschmutzungsgrad (EN 61009-1)	2
Durchschlagsfestigkeit (EN 61009-1)	2 kV
Plombierbarkeit	Ja
Abschliessbarkeit	Ja
Kontaktstellungsanzeige	AUS ("O" auf grünem Hintergrund) EIN ("I" auf grauem Hintergrund)
Fehlerstrom-Auslöseanzeige	Gelbe Auslöseanzeige in der Mitte vom Gerät
Höhenlage	≤ 2000 m (über 2000m siehe sep. Tabelle)
Klemmentyp oben	Käfigklemmen schraubbar (mit Fehlsteckschutz)
Klemmentyp unten	Käfigklemme schraubbar (mit Fehlsteckschutz) + Bi-Connect für Gabel-Phasenschiene
Anzugsdrehmoment oben/unten	2 Nm
Anschluss Leiter massiv:	1 - 25 mm ²
Anschluss Leiter flexibel:	1 - 16 mm ²
Gehäuseabmessung (HxTxB)	84 x 69.75 x 71 mm

Gesamtverlustleistung in W bei 20° (ohne Kabel)

FI-LS 4P

6 A	10 A	13 A	16 A	20 A	25 A	32 A	40 A
6.82	9.70	10.10	10.94	11.67	12.30	14.56	17.67

Masszeichnung ADM4xxC



FI-/LS-Schalter

Korrektur des Nennstromes in Abhängigkeit der Umgebungstemperatur

FI-LS 4P

In (A)	-25°C	-20°C	-15°C	-10°C	-5°C	0°C	5°C	10°C	15°C	20°C	25°C	30°C	35°C	40°C	45°C	50°C	55°C	60°C
6 A	7.3	7.2	7.1	7.0	6.9	6.8	6.6	6.5	6.4	6.3	6.1	6.0	5.9	5.7	5.6	5.4	5.3	5.1
10 A	12.3	12.1	11.9	11.7	11.5	11.3	11.1	10.9	10.7	10.5	10.2	10.0	9.8	9.5	9.2	9.0	8.7	8.4
13 A	15.5	15.3	15.1	14.9	14.7	14.4	14.2	14.0	13.7	13.5	13.2	13.0	12.7	12.5	12.2	12.0	11.7	11.4
16 A	19.4	19.1	18.8	18.6	18.3	17.9	17.6	17.3	17.0	16.7	16.3	16.0	15.6	15.2	14.8	14.4	14.0	13.6
20 A	23.8	23.5	23.2	22.8	22.5	22.2	21.8	21.5	21.1	20.7	20.4	20.0	19.6	19.1	18.6	18.2	17.7	17.2
25 A	31.7	31.1	30.6	30.0	29.4	28.8	28.2	27.6	27.0	26.3	25.7	25.0	24.3	23.6	22.8	22.0	21.2	20.4
32 A	39.9	39.2	38.6	37.9	37.2	36.5	35.8	35.1	34.3	33.6	32.8	32.0	31.2	30.3	29.4	28.5	27.5	26.5
40 A	49.8	49.0	48.2	47.4	46.5	45.6	44.7	43.8	42.9	42.0	41.0	40.0	38.9	37.7	36.5	35.2	33.9	32.6

Korrektur in Abhängigkeit der Höhenlage

Höhenlage	2000 m	3000 m	4000 m
Durchschlagfestigkeit	2.0 kV	1.8 kV	1.5 kV
Bemessungsspannung Ue	440 V	440 V	440 V
Bemessungsstrom In	In	0.96 x In	0.93 x In

Belastbarkeit bei aneinandergereihten FI-LS-Schaltern 4P

Korrekturfaktor (K) bei gegenseitiger thermischer Beeinflussung von nebeneinander montierten FI-LS-Schaltern 4P bei Bemessungsbelastung:

Anzahl	K
n = 1	1
2 ≤ n < 4	0.8
4 ≤ n < 6	0.7
6 ≤ n < 10	0.6
10 ≤ n	0.5

Fehlerstrom- schutzschalter

Wirksamen und einfach zu errichtenden Schutz gegen Fehlerströme bieten Fehlerstromschutzschalter. Wenn Strom auf falschem Weg fließt, beispielsweise durch den Körper eines Menschen, wird der überwachte Stromkreis vom restlichen Stromnetz getrennt. Personen, aber auch Sachwerte sind sicher – Stromunfälle werden vermieden. Die Montage – mit QuickConnect-Technik bzw. Bi-Connect-Klemmen – ist genauso einfach wie bei allen Hager-Modulargeräten.



FI-Schutzschalter, 6 kA, QuickConnect	1120
FI-Schutzschalter, 6 kA	1121
FI-Schutzschalter, 6 kA, selektiv	1122
FI-Schutzschalter, 6 kA, erhöht stoßstromfest	1123
FI-Schutzschalter, 10 kA Typ B	1124
Hilfsschalter und Auslöser	1125
Anschlusstechnik für Modulargerätesystem	1126
Technik	1128

FI-Schutzschalter, Typ A

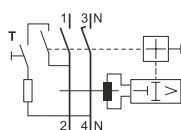
- Norm : DIN EN 61008-1, EN 61008-2-1, VDE 0664-10+11
- Bemessungsspannung 230/400 V AC
- pulsstromsensitiv und stoßstromfest bis 250 A
- Kurzschlussfestigkeit 6 kA bei Vorsicherung 63 A / gL
- mit installationsfreundlicher quickconnect-Klemme am Zugang
- geeignet zum nachträglichen Anbau von Zusatzeinrichtungen

- Berührungsschutz nach DIN VDE 0106 Teil 100
- Einzelentnahme aus dem Phasenschieneverbund
- nicht geeignet für Bereiche mit Chlor
- Beschriftungsfeld
- Beschriftungssoftware hagercad, Download unter hager.de/hagercad

► Seite 1128



CDS225D



FI-Schutzschalter QuickConnect, 2-polig

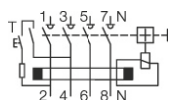
Bemessungsbetriebsspannung U_e: 230 V
 Frequenz: 50 Hz
 Anzahl Module: 2

Nennstrom	Fi - Typ	Empfindlichkeit	Polanzahl	VPE	PrGr	Preis	Best.Nr.
25 A	A	30 mA	2 P	1	H280	76,90 €/St	CDS225D
40 A	A	30 mA	2 P	1	H280	89,40 €/St	CDS240D
63 A	A	30 mA	2 P	1	H250	275,80 €/St	CDS263D

Fehlerstrom-
schutzschalter



CDS425D



FI-Schutzschalter QuickConnect, 4-polig

Bemessungsbetriebsspannung U_e: 230/400 V
 Frequenz: 50 Hz
 Anzahl Module: 4

Nennstrom	Fi - Typ	Empfindlichkeit	Polanzahl	VPE	PrGr	Preis	Best.Nr.
25 A	A	30 mA	4 P	1	H280	101,10 €/St	CDS425D
40 A	A	30 mA	4 P	1	H280	102,70 €/St	CDS440D
63 A	A	30 mA	4 P	1	H250	327,60 €/St	CDS463D

FI-Schutzschalter, Typ A

- Norm : DIN EN 61008-1, EN 61008-2-1, VDE 0664-10+11
- pulsstromsensitiv und stoßstromfest bis 250 A
- Kurzschlussfestigkeit 6 kA bei Vorsicherung 63 A / gL
- mit installationsfreundlicher Bi-Connect-Klemme am Zugang

- geeignet zum nachträglichen Anbau von Zusatzeinrichtungen
- Berührungsschutz nach DIN VDE 0106 Teil 100
- Einzelentnahme aus dem Phasenschienenverbund
- nicht geeignet für Bereiche mit Chlor
- Beschriftungsfeld
- Beschriftungssoftware hagercad, Download unter hager.de/hagercad

▶ Seite 1128

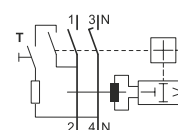
FI-Schutzschalter, 2-polig, Typ A

Bemessungsbetriebsspannung U_e: 230 V
 Frequenz: 50 Hz
 Anzahl Module: 2

Nennstrom	Fi - Typ	Empfindlichkeit	Polanzahl	VPE	PrGr	Preis	Best.Nr.
16 A	A	10 mA	2 P	1	H250	112,80 €/St	CCA216D
25 A	A	10 mA	2 P	1	H250	71,20 €/St	CCA225D
16 A	A	30 mA	2 P	1	H250	116,20 €/St	CDA216D
25 A	A	30 mA	2 P	1	H280	73,40 €/St	CDA225D
40 A	A	30 mA	2 P	1	H280	83,00 €/St	CDA240D
63 A	A	30 mA	2 P	1	H250	255,40 €/St	CDA263D
25 A	A	300 mA	2 P	1	H250	92,80 €/St	CFA225D
40 A	A	300 mA	2 P	1	H250	93,90 €/St	CFA240D
63 A	A	300 mA	2 P	1	H250	138,30 €/St	CFA263D
25 A	A	500 mA	2 P	1	H250	94,80 €/St	CGA225D
40 A	A	500 mA	2 P	1	H250	117,00 €/St	CGA240D
63 A	A	500 mA	2 P	1	H250	142,60 €/St	CGA263D



CDA240D



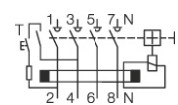
FI-Schutzschalter, 4-polig, Typ A

Bemessungsbetriebsspannung U_e: 230/400 V
 Frequenz: 50 Hz
 Anzahl Module: 4

Nennstrom	Fi - Typ	Empfindlichkeit	Polanzahl	VPE	PrGr	Preis	Best.Nr.
25 A	A	30 mA	4 P	1	H280	93,40 €/St	CDA425D
40 A	A	30 mA	4 P	1	H280	94,90 €/St	CDA440D
63 A	A	30 mA	4 P	1	H250	303,40 €/St	CDA463D
80 A	A	30 mA	4 P	1	H260	781,80 €/St	CD480D
100 A	A	30 mA	4 P	1	H260	1.206,90 €/St	CD484D
40 A	A	100 mA	4 P	1	H250	210,50 €/St	CEA440D
63 A	A	100 mA	4 P	1	H250	303,40 €/St	CEA463D
25 A	A	300 mA	4 P	1	H250	97,30 €/St	CFA425D
40 A	A	300 mA	4 P	1	H250	92,80 €/St	CFA440D
63 A	A	300 mA	4 P	1	H250	143,10 €/St	CFA463D
125 A	A	300 mA	4 P	1	H260	865,10 €/St	CFA490
80 A	A	300 mA	4 P	1	H260	591,10 €/St	CF480D
100 A	A	300 mA	4 P	1	H260	747,90 €/St	CF484D
25 A	A	500 mA	4 P	1	H250	100,10 €/St	CGA425D
40 A	A	500 mA	4 P	1	H250	95,40 €/St	CGA440D
63 A	A	500 mA	4 P	1	H250	147,30 €/St	CGA463D
125 A	A	500 mA	4 P	1	H260	891,00 €/St	CGA490
80 A	A	500 mA	4 P	1	H260	608,70 €/St	CG480D
100 A	A	500 mA	4 P	1	H260	770,50 €/St	CG484D



CDA440D



Fehlerstrom-
schutzschalter

FI-Schutzschalter, 4-polig, Typ A, für 127 V-Netze

Bemessungsbetriebsspannung U_e: 127/230 V
 Frequenz: 50 Hz
 Anzahl Module: 4

Nennstrom	Fi - Typ	Empfindlichkeit	Polanzahl	VPE	PrGr	Preis	Best.Nr.
40 A	A	30 mA	4 P	1	H250	129,40 €/St	CDA441D



CDA441D



FI-Schutzschalter, Typ A

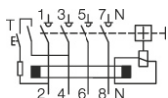
- Norm : DIN EN 61008-1, EN 61008-2-1, VDE 0664-10+11
- Bemessungsspannung 230/400 V AC
- pulsstromsensitiv und stoßstromfest bis 250 A
- Kurzschlussfestigkeit 6 kA bei Vorsicherung 63 A / gL
- mit installationsfreundlicher Bi-Connect-Klemme am Zugang

- geeignet zum nachträglichen Anbau von Zusatzeinrichtungen
- Berührungsschutz nach DIN VDE 0106 Teil 100
- Einzelentnahme aus dem Phasenschienenverbund
- nicht geeignet für Bereiche mit Chlor
- Beschriftungsfeld
- Beschriftungssoftware hagercad, Download unter hager.de/hagercad

▶ Seite 1128



CPA440D



FI-Schutzschalter, 4-polig, Typ A, selektiv

Bemessungsbetriebsspannung U_e : 230/400 V
 Frequenz: 50 Hz
 Anzahl Module: 4

Nennstrom	Fi - Typ	Empfindlichkeit	Polanzahl	VPE	PrGr	Preis	Best.Nr.
40 A	A SEL	300 mA	4 P	1	H279	179,30 €/St	CPA440D
63 A	A SEL	300 mA	4 P	1	H279	263,40 €/St	CPA463D
80 A	A SEL	300 mA	4 P	1	H279	1.094,20 €/St	CP480D
100 A	A SEL	300 mA	4 P	1	H279	1.318,80 €/St	CP484D

FI-Schutzschalter, Typ HI/ Typ G

- Norm : DIN EN 61008-1, EN 61008-2-1, VDE 0664-10+11
- pulsstromsensitiv und stoßstromfest bis 5000 A
- Kurzschlussfestigkeit 6 kA bei Vorsicherung 63 A / gL
- mit installationsfreundlicher Bi-Connect-Klemme am Zugang

- geeignet zum nachträglichen Anbau von Zusatzeinrichtungen
- Berührungsschutz nach DIN VDE 0106 Teil 100
- Einzelentnahme aus dem Phasenschienenverbund
- nicht geeignet für Bereiche mit Chlor
- Beschriftungsfeld
- Beschriftungssoftware hagercad, Download unter hager.de/hagercad

▶ Seite 1128

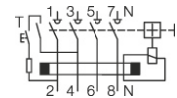
FI-Schutzschalter, 4-polig, Typ HI, erhöhte Stoßstromfestigkeit

Bemessungsbetriebsspannung Ue: 230/400 V
 Frequenz: 50 Hz
 Anzahl Module: 4

Nennstrom	Fi - Typ	Empfindlichkeit	Polanzahl	VPE	PrGr	Preis	Best.Nr.
40 A	HI	30 mA	4 P	1	H250	230,00 €/St	CDH440D
63 A	HI	30 mA	4 P	1	H250	401,80 €/St	CDH463D



CDH440D



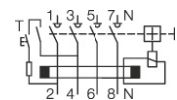
FI-Schutzschalter, 4-polig, Typ G, kurzzeitverzögert

Bemessungsbetriebsspannung Ue: 230/400 V
 Frequenz: 50 Hz
 Anzahl Module: 4

Nennstrom	Fi - Typ	Empfindlichkeit	Polanzahl	VPE	PrGr	Preis	Best.Nr.
40 A	A G	30 mA	4 P	1	H279	238,00 €/St	CJG440D



CJG440D



Fehlerstrom-
schutzschalter

FI-Schutzschalter, Typ B

- Norm : DIN EN 61008-1, EN 61008-2-1, VDE 0664-10+11
- allstromsensitiv und stoßstromfest bis 250 A
- mit installationsfreundlicher Bi-Connect-Klemme

- geeignet zum nachträglichen Anbau von Zusatzeinrichtungen
- Berührungsschutz nach DIN VDE 0106 Teil 100
- nicht geeignet für Bereiche mit Chlor

► Seite 1128



CDB440D



FI-Schutzschalter, 4-polig, Typ B, N rechts, NK Kennlinie

Bemessungsbetriebsspannung U_e: 230/400 V
 Frequenz: 50 Hz
 Anzahl Module: 4

Nennstrom	Fi - Typ	Empfindlichkeit	Polanzahl	VPE	PrGr	Preis	Best.Nr.
40 A	B	30 mA	4 P	1	H291	884,00 €/St	CDB440D
63 A	B	30 mA	4 P	1	H291	1.220,00 €/St	CDB463D
40 A	B	300 mA	4 P	1	H291	798,80 €/St	CFB440D
63 A	B	300 mA	4 P	1	H291	1.102,20 €/St	CFB463D



CDB440F

FI-Schutzschalter, 4-polig, Typ B, N links, NK Kennlinie

Bemessungsbetriebsspannung U_e: 230/400 V
 Frequenz: 50 Hz
 Anzahl Module: 4

Nennstrom	Fi - Typ	Empfindlichkeit	Polanzahl	VPE	PrGr	Preis	Best.Nr.
40 A	B	30 mA	4 P	1	H291	884,00 €/St	CDB440F
63 A	B	30 mA	4 P	1	H291	1.220,00 €/St	CDB463F
40 A	B	300 mA	4 P	1	H291	798,80 €/St	CFB440F
63 A	B	300 mA	4 P	1	H291	1.102,20 €/St	CFB463F

Fehlerstrom-
schutzschalter



CDB440E

FI-Schutzschalter, 4-polig, Typ B, N rechts, SK-Kennlinie

Bemessungsbetriebsspannung U_e: 230/400 V
 Frequenz: 50 Hz
 Anzahl Module: 4

Nennstrom	Fi - Typ	Empfindlichkeit	Polanzahl	VPE	PrGr	Preis	Best.Nr.
40 A	B	30 mA	4 P	1	H291	765,00 €/St	CDB440E
63 A	B	30 mA	4 P	1	H291	1.045,30 €/St	CDB463E
40 A	B	300 mA	4 P	1	H291	688,80 €/St	CFB440E
63 A	B	300 mA	4 P	1	H291	947,00 €/St	CFB463E

An die FI-Schutzschalter können maximal 2 Zusatzeinrichtungen angeschlossen werden.

Achtung: Bei FI-Schutzschaltern 16 bis 100 A immer zuerst CZ001 anbauen, z.B. 1 x CZ001 + 1 x MZ203 bis MZ206.

Hilfsschalter und Signalkontakt

Eigenschaften:

- Hilfsschalter CA: 1Ö + 1S: Signalisierung im Fehlerfall bei Handabschaltung, sowie bei Fernauslösung
- Signalkontakt SD: 1Ö + 1S: Signalisierung im Fehlerfall sowie bei Fernauslösung

Bezeichnung	PLE	VPE	PrGr	Preis	Best.Nr.
Kontakt für FI-Schalter 2(1S+1Ö) 6A 240V	1	1	H279	32,80 €/St	CZ001



CZ001

Arbeitsstromauslöser

Eigenschaften:

- Fernauslösung des LS-Schalters durch Ansteuerung der Magnetspule des Arbeitsstromauslösers (auch Impulssteuerung möglich)

Bemessungsspannung	PLE	Betriebsspannung bei Dauerbetrieb	VPE	PrGr	Preis	Best.Nr.
230/415 V	1	110/130 V	1	H210	43,10 €/St	MZ203
24/48 V	1	12/48 V	1	H210	43,10 €/St	MZ204



MZ204



Unterspannungsauslöser

Eigenschaften:

- Auslösung des LS-Schalters bei Abfall der Netzspannung
- Auslösbereich: < 35 % Un: schalten 35 % - 70 % Un: schalten oder halten > 70 % Un: halten
- Erst nach Anlegen der Netzspannung ist das Einschalten des LS-Schalters möglich.

PLE	Betriebsspannung bei Dauerbetrieb	Bemessungsspannung	VPE	PrGr	Preis	Best.Nr.
1	48 V		1	H210	43,10 €/St	MZ205
1		230 V	1	H210	43,10 €/St	MZ206



MZ205



Klemmenabdeckung

Eigenschaften:

- plombierbar
- 1 Satz = 2 Stück

Bezeichnung	PLE	VPE	PrGr	Preis	Best.Nr.
Klemmenabdeckungen f. FI-Schalter 2polig	2	10	H279	5,80 €/Set	CZN005
Klemmenabdeckungen f. FI-Schalter 4polig	4	1	H279	6,20 €/Set	CZN006



CZN005

Hilfsschalter für FI-Schutzschalter 125 A und FI-Schalter Typ B

Eigenschaften:

- 1S + 1Ö / 6 A 230 V AC für FI-Schutzschalter, 125 A, 4-polig

Bezeichnung	PLE	VPE	PrGr	Preis	Best.Nr.
Hilfskontakt FI-Schal. 125A 1W+1Ö 6A 230V	0,5	1	H279	35,40 €/St	CZ009



CZ009

Phasenschiene für alle FI-Schalter. Durch die installationsfreundliche Quick-Connect-Klemme und Bi-Connect-Klemme ist der Anschluss der Phasenschiene und der Zu- und Abgangsleitungen problemlos möglich.



KDN263A

Phasenschiene, 2-polig

Polanzahl: 2 P

Eigenschaften:

- einphasige Verschiebung für 6/28 Stück FI-Schalter 2-polig 1+N oder für 6/28 Stück FI/LS-Schalter 2-polig 1+N

Bezeichnung	Nennstrom	VPE	PrGr	Preis	Best.Nr.
Phasenschiene 2P Gabel 10mm ² 63A 12M	63 A	50	H601	7,70 €/St	KDN263A
Phasenschiene 2P Gabel 10mm ² 63A 57M	63 A	20	H601	36,20 €/St	KDN263B
Phasenschiene 2P Gabel 16mm ² 80A 12M	80 A	50	H601	10,50 €/St	KDN280A
Phasenschiene 2P Gabel 16mm ² 80A 57M	80 A	10	H601	42,20 €/St	KDN280B



KDN363F

Phasenschiene, 3-polig, für FI- und LS-Schalter

Polanzahl: 3 P

Eigenschaften:

- dreiphasige Verschiebung für 1 Stück FI-Schalter 4-polig und 8 Stück LS-Schalter 1-polig
- KDZ... mit Endkappe

Bezeichnung	Nennstrom	VPE	PrGr	Preis	Best.Nr.
Phasenschiene 3P Gabel 10mm ² 63A 12M	63 A	50	H601	9,80 €/St	KDN363F



KDN451D

Phasenschiene, 3+N

Polanzahl: 4 P

Eigenschaften:

- dreiphasige Verschiebung für 6/27 Stück FI-Schalter 2-polig 1+N oder für 6/27 Stück FI/LS-Schalter 2-polig 1+N. L1+N, L2+N, L3+N, ...

Bezeichnung	Nennstrom	VPE	PrGr	Preis	Best.Nr.
Phasenschiene 3P+N Gabel 16mm ² 80A 12M	80 A	25	H601	19,20 €/St	KDN451D
Phasenschiene 3P+N Gabel 16mm ² 80A 57M	80 A	10	H601	90,10 €/St	KDN451E



KDN463A

Phasenschiene, 4-polig

Polanzahl: 4 P

Eigenschaften:

- dreiphasige Verschiebung für 3/14 Stück FI-Schalter 4-polig oder für 3/14 Stück LS-Schalter 4-polig

Bezeichnung	Nennstrom	VPE	PrGr	Preis	Best.Nr.
Phasenschiene 4P Gabel 10mm ² 63A 12M	63 A	25	H601	18,10 €/St	KDN463A
Phasenschiene 4P Gabel 10mm ² 63A 57M	63 A	10	H601	82,70 €/St	KDN463B
Phasenschiene 4P Gabel 16mm ² 80A 12M	80 A	25	H601	21,50 €/St	KDN480A
Phasenschiene 4P Gabel 16mm ² 80A 57M	80 A	10	H601	93,50 €/St	KDN480B



KCF663L

Phasenschiene für FI-Schalter, 3-polig + N vertikal

Polanzahl: 4 P

Bezeichnung	Nennstrom	Anschlussquerschnitt bei starrem Leiter	VPE	PrGr	Preis	Best.Nr.
Phasenschiene 3+N 2-reih.links vertikal 63 A	63 A	10mm ²	8	H601	40,80 €/St	KCF663L
Phasenschiene 3+N 3-reih.links vertikal 63 A	63 A	10mm ²	4	H601	49,40 €/St	KCF668L

Endkappen

Achtung: Bei Bestellung Liefermenge beachten.

Bezeichnung	VPE	PrGr	Preis	Best.Nr.
Endkappe für Phasenschiene 1 polig	50	H601	1,04 €/St	KZN021
Endkappe für Phasenschiene 2P und 3P	10	H601	0,65 €/St	KZN023
Endkappe für Phasenschiene 4 polig	10	H601	0,70 €/St	KZN024



KZN021

Berührungsschutzabdeckung

Eigenschaften:

- zum Abdecken der freien Schienen-Anschlüsse

Bezeichnung	VPE	PrGr	Preis	Best.Nr.
Berührungsschutzabdeckung	10	H601	1,18 €/St	KZ059



KZ059

Verbindungsleitungen

Polanzahl: 1 P

Bezeichnung	VPE	PrGr	Preis	Best.Nr.
Kabelbrücke NYAF 10 mm ² , 110mm, Stift	50	H601	3,45 €/St	K67C
Kabelbrücke NYAF 6 mm ² , 110mm, Gabel	50	H601	0,74 €/St	K67D
Kabelbrücke NYAF 6 mm ² , 250mm, Stift	50	H601	0,90 €/St	K67E
Kabelbrücke NYAF 6 mm ² , 100mm, Gabel	50	H601	0,66 €/St	K67F
Kabelbrücke NYAF 6 mm ² , 250mm, Gabel	50	H601	1,24 €/St	K67G
Kabelbrücke NYAF 6 mm ² , 110mm, Stift	50	H601	0,82 €/St	K67H
Kabelbrücke NYAF 10 mm ² , 100mm, Gabel	50	H601	1,36 €/St	K67K
Kabelbrücke NYAF 10 mm ² , 250mm, Gabel	50	H601	2,90 €/St	K67L
Kabelbrücke NYAF 10 mm ² , 250mm, Stift	50	H601	3,75 €/St	K67M
Kabelbrücke NYAF 10 mm ² 125mm blau Stift	50	H601	1,17 €/St	K67N



K67C

Verbindungsbrücken

Polanzahl: 1 P, 3 P

Bezeichnung	Nennstrom	VPE	PrGr	Preis	Best.Nr.
Verbindungsbrücke 1P Stift/Phase 125mm	63 A	25	H601	2,90 €/St	KC125
Verbindungsbrücke 1P Stift/Phase 150mm	63 A	25	H601	4,20 €/St	KC150
Verbindungsbrücke 3P Stift/Phase 125mm	63 A	25	H601	6,90 €/St	KC325
Verbindungsbrücke 3P Stift/Phase 150mm	63 A	25	H601	8,20 €/St	KC350



KC125

Anschlussklemmen

Bezeichnung	VPE	PrGr	Preis	Best.Nr.
Anschlussklemme Stift 10mm ²	10	H450	1,84 €/St	KF00A
Anschlussklemme 1P Stift 1x25mm ²	10	H601	4,85 €/St	KF81A
Anschlussklemme 1P Gabel 1x25mm ²	10	H601	1,70 €/St	KF81D
Anschlussklemme 1P Stift 2x16mm ²	10	H601	4,85 €/St	KF82A
Anschlussklemme 1P Stift 1x35mm ²	10	H601	2,90 €/St	KF83A
Anschlussklemme 1P Gabel 1x25mm ²	10	H601	1,84 €/St	KF84A



KF81A

Bedeutung der Fehlerstromschutzschaltung

Die Fehlerstromschutzschalter (FI-Schutzschalter/FI-Schalter) wurden entwickelt, um Personen, Nutztiere und Sachen bei direkter und indirekter Berührung zu schützen. Da auch Isolationsfehler damit überwacht und unzulässige Kriechströme abgeschaltet werden, ist auch eingewisser Brandschutz damit gegeben.

Sie stellen Fehlerströme gegen Erde fest. Das Risiko, dass der Körper eines elektrischen Betriebsmittels eine gefährliche Spannung annimmt, muss durch das automatische Abschalten innerhalb einer Zeit $\leq 0,2$ Sekunden beseitigt werden.

Personenschutz

Direkte Berührung:

Berührung von, unter gefährlicher Spannung stehenden, aktiven Teilen der elektrischen Installation durch Personen.

Indirekte Berührung (gefährliche Berührungsspannung):

Berührung unter Spannung stehender Teile (Körper eines elektrischen Betriebsmittels) wegen Isolationsfehlern.

Der Bemessungsauslösestrom des der Anlage vorgeschalteten FI-Schutzschalters wird in Funktion von U_L und vom Erdungswiderstand R_A wie folgt festgelegt:

$$R_A \leq \frac{U_L}{I_{\Delta N}}$$

Die nachstehende Tabelle zeigt die Höchstwerte von R_A (Ω) in Funktion $I_{\Delta N}$ und U_L (TT-System).

	Bemessungsfehlerstrom $I_{\Delta N}$	Höchstwert des Erdungswiderstandes in Ω	
		$U_L = 50 \text{ V}$	$U_L = 25 \text{ V}$
mittlere Empfindlichkeit	500 mA	100	50
	300 mA	166	83
	100 mA	500	250
hohe Empfindlichkeit	30 mA	1670	835
	10 mA	5000	2500

Prinzip des Fehlerstromschutzschalters

I_1 : „Eingangs“-Strom des Verbrauchers

I_2 : „Ausgangs“-Strom des Verbrauchers

I_d : Fehlerstrom

I_c : Körperstrom bei Berührung des unter Spannung stehenden Körpers

R_A : Erdungswiderstand

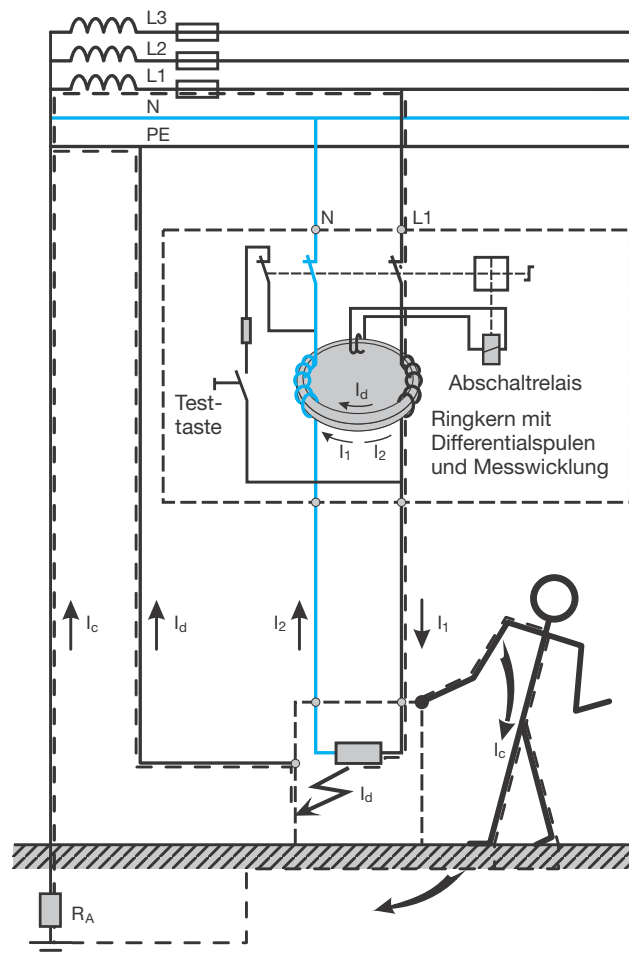
Ein FI-Schutzschalter enthält einen magnetischen Kreis in Form eines Ringkerns, um den die Hauptstromkreise geführt sind. Eine Sekundärwicklung speist ein Relais.

Wenn auf der Verbraucherseite ein Fehlerstrom auftritt, wird das vektorielle Gleichgewicht gestört und es fließt in der Messwicklung ein Strom I_r , der proportional zum Fehlerstrom ist und das Relais auslöst.


Die FI-Funktion kann in einen Leitungsschutzschalter eingebaut sein, wodurch dieser zum Fehlerstrom-Leitungsschutzschalter wird (FI/LS).

Fehlerstromschutzschalter

Beispiel einer FI-Schutzeinrichtung (TN-S-System)



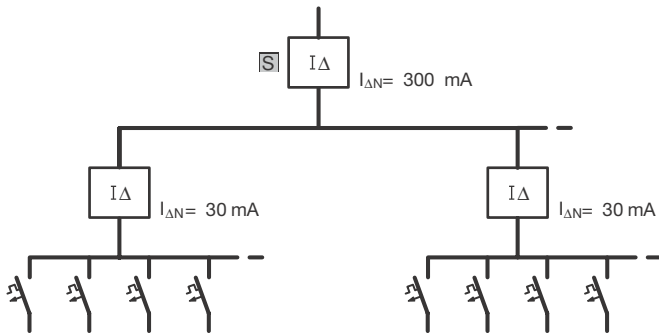
Fehlerstromschutzschalter Selektiv 

Selektive Fehlerstromschutzschalter sind gekennzeichnet mit dem Symbol .

Sie besitzen ein, gegenüber den Standardtypen, um mehrere Perioden der Netzspannung verzögertes Auslöseverhalten und sind stoßstromfest bis 5000 A.

Sie arbeiten durch die Auslöseverzögerung zeitlich selektiv zu nachgeschalteten Fehlerstromschutzschalter herkömmlicher Bauart. Damit sind sie als Haupt-Fehlerstromschutzschalter einsetzbar. Um bei jeder Fehlerstromhöhe eine optimale Selektivität zu gewährleisten, sollten die Empfindlichkeit der nachgeschalteten Fehlerstromschutzschalter 30 mA oder 10 mA betragen.

Installation mit Fehlerstromschutzschiene:



Kurzschlussfestigkeit von Fehlerstromschutzschaltern in Verbindung mit Vorsicherungen

Um zu verhindern, dass der FI-Schalter durch verbrauchsseitige Kurzschlüsse beschädigt wird, wird er speisungsseitig durch Kurzschlusschutzschiene geschützt (Back-Up-Schutz). Die Tabelle gibt die Kurzschlussfestigkeit des FI-Schalters in Verbindung mit einer Vorsicherung an. Die Eigenkurzschlussfestigkeit des FI-Schalters beträgt 1500 A.

FI-Schalter		Vorsicherung 63 A / gL	Vorsicherung 80 A / gL	Vorsicherung 100 A / gL	Vorsicherung 125 A / gL
2-polig	25 A	6000 A	5000 A	4500 A	
	40 A	6000 A	5000 A	4500 A	
	63 A	6000 A	5000 A	4500 A	
4-polig	25 A	6000 A	5000 A	4500 A	
	40 A	6000 A	5000 A	4500 A	
	63 A	6000 A	5000 A	4500 A	
	80 A	6000 A	5000 A	4500 A	
	100 A	6000 A	5000 A	4500 A	
	125 A				10000 A

FI Schalter	flexibel				massiv	
	mit Hülse		ohne Hülse		1 Leiter	2 Leiter
Leiterquerschnitt	1 Leiter	2 Leiter	1 Leiter	2 Leiter		
1 mm ²	X		X		X	
1,5 mm ²	X	X	X	X	X	X
2,5 mm ²	X	X	X	X	X	X
4 mm ²	X	X	X	X	X	X
6 mm ²	X	X	X		X	X
10 mm ²	X		X		X	X
16 mm ²	X		X		X	
25 mm ²	X (FI 80-100 A)		X (FI 80-100 A)		X	
35 mm ²			X (FI 80-100 A)		X (FI 80-100 A)	

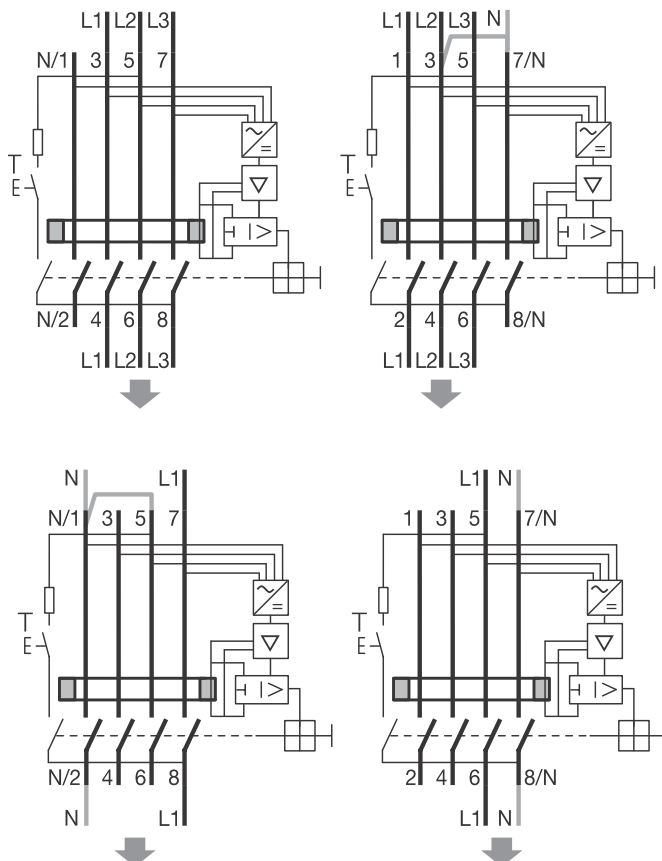
Funktion und Anwendungsbereich

Die FI-Schutzschalter 4-polig Typ B sind allstromsensitive FI-Schutzschalter zur Erfassung von Fehlerströmen des Typs B. Sie bestehen aus einem netzspannungsunabhängigen Teil zur Erfassung von sinusförmigen Wechsel- und pulsierenden Gleichfehlerströmen mit der Grundfrequenz 50 Hz sowie einem netzspannungsabhängigen Teil zur Erfassung von Fehlerströmen im Frequenzbereich 0 Hz bis 1 MHz. Die Geräte sind für den Einsatz in ein- und mehrphasigen Wechselstromnetzen vorgesehen. Sie sind nicht zum Einsatz in Gleichstromnetzen bestimmt. Beim Betrieb von Frequenzumrichtern fließen besonders hohe Ableitströme im Frequenzbereich >100 Hz bis 1 kHz über die EMV-Filter zum Schutzleiter. Um unerwünschte Auslösungen durch diese Ableitströme weitgehend zu vermeiden ist die Auslöseempfindlichkeit bei allen Geräten des Typs B in diesem schmalen Frequenzband stark reduziert. Daher ist ein Brandschutz in diesem Frequenzbereich nicht gewährleistet. Um über den gesamten erfassten Frequenzbereich Schutz bei indirektem Berühren mit einer maximalen Berührungsspannung von 50 V bzw. 25 V sicherzustellen, muss daher, unabhängig vom Bemessungsfehlerstrom des verwendeten Schalters, der Erdungswiderstand < 50 Ohm bzw. < 25 Ohm sein. Für Frequenzen > 1 kHz liegt der Auslösestrom für den Typen B mit einem Bemessungsfehlerstrom von 30 mA und 300 mA unterhalb von 300 mA, so dass in diesem Frequenzbereich, in dem die gängigen Chopperfrequenzen von Frequenzumrichtern liegen, ein Brandschutz gewährleistet ist.

elektrischer Anschluss

Alle aktiven Leiter und Außenleiter (L1, L2, L3 und den Neutralleiter MP/N) führen durch den Schalter. Dabei ist die Energieflussrichtung zu beachten, d. h. die Einspeiseklemmen sind 1, 3, 5, 7, die Verbraucheranlageseite ist 2, 4, 6, 8. Um die Funktion der eingebauten Prüfeinrichtung sicherzustellen, müssen bei 2-poligem Anschluss 4-poliger Geräte die Klemmen laut Schaltbild benutzt werden. Aluleiter unmittelbar vor dem Anklemmen schaben und fetten.

Interne Stromversorgung bei 3-phasigem Anschluss (L1 - L3 + N)



wichtige Hinweise zum Betrieb mit elektronischen Betriebsmitteln wie z. B. Frequenzumrichter, Wechselrichter, usw.

- 1 Elektronische Betriebsmittel und deren zugehörige EMV-Schutzmaßnahmen wie z. B. integrierte oder vorgeschaltete EMV-Filter sowie geschirmte Leitungen können hohe Ableitströme erzeugen.
- 2 Die maximale Anzahl, der dem FI-Schutzschalter nachgeschalteten elektronischen Betriebsmittel, richtet sich nach der Höhe der auftretenden Ableitströme. Zu hohe Ableitströme können dann, trotz des speziellen Auslösefrequenzganges des Gerätes, zu ungewollten Auslösungen führen! Entsprechende Informationen bezüglich der erzeugten Ableitströme sind bei den Herstellern der elektronischen Betriebsmittel zu erfragen.
- 3 Beim Betrieb mit Frequenzumrichtern können lange abgeschirmte Motorleitungen zu hohen Ableitströmen bei der Reglerfreigabe des Frequenzumrichters führen, welche zu einer ungewollten Auslösung führen. Gegebenenfalls sollte dann ein Sinusausgangfilter direkt hinter dem Frequenzumrichter (vor der abgeschirmten Motorleitung) verwendet werden.
- 4 Beim Ein- und Ausschalten von elektrischen Anlagen mit elektronischen Betriebsmitteln können sehr hohe Stoßableitströme erzeugt werden, welche bei entsprechender Dauer zur Auslösung führen. Um die Ein- und Ausschaltvorgänge möglichst kurz zu halten, sollte die elektrische Anlage nicht mit dem FI-Schutzschalter eingeschaltet werden. Geeignet sind schnell schaltende allpolige Schütze oder Schalter mit Federkraftspeicher, Handdreheschalter sollten nicht verwendet werden.
- 5 Vorschriftsgemäß sollte einem handelsüblichen 3-Leiter-EMV-Filter nur das zugehörige elektronische Betriebsmittel nachgeschaltet sein. Um die Filterwirkung nicht zu beeinträchtigen, sollten keinesfalls weitere einphasige Verbraucher wie z. B. Glühlampen auf der Ausgangsseite des EMV-Filters angeschlossen werden!
- 6 Bei elektronischen Betriebsmitteln können in der Regel verschiedene Taktfrequenzen (Chopper) gewählt werden. Im ungünstigen Fall kann die Taktfrequenz zu einer Schwingneigung eines vorgeschalteten EMV-Filters und somit zu stark überhöhten Ableitströmen führen, welche dann eine Auslösung des FI-Schutzschalters bewirken. In diesem Fall ist die Taktfrequenz zu ändern!
- 7 Der Auslösefrequenzgang des FI-Schutzschalters Typ B ist optimiert für elektrische Anlagen mit Frequenzumrichtern für Maschinenfrequenzen bis 100 Hz. Zur Einhaltung des geforderten Schutzes (Personen- bzw. Brandschutz) dürfen an Frequenzumrichtern Maschinenfrequenzen >100 Hz nicht eingestellt werden.

Technische Daten: FI-Schutzschalter Typ A, Typ F und Typ B

	2-polig Typ A		4-polig Typ A					4-polig Typ B NK/SK		
Normen	DIN VDE 0664 -10+11 / EN 61008-1 und EN 61008-2-1									
Bemessungsstrom	16 A, 25 A, 40 A, 63 A		25 A	40 A	63 A	80 A	100 A	125 A	40 A	63 A
Bemessungsspannung	127/230 V~ -10% / +6% 230 / 400 V~ -10% / +6%									
min. Betriebsspannung: zu Erfassung von Fehlerströmen Typ A/AC									0 V (netzspannungs- unabhängig)	
zu Erfassung von Fehlerströmen Typ B									30 V AC	
Normalausführung Typ B									0 – 1 MHz	
Modulbreite	2		4							
Frequenz	50 Hz									
Bemessungsfehlerstrom	10 mA 30 mA 300 mA 500 mA		30 mA 300 mA 500 mA	30 mA 30 mA [HI] 100 mA 300 mA 300 mA [S] 500 mA	30 mA 30 mA [HI] 100 mA 300 mA 300 mA [S] 500 mA	30 mA 300 mA 500 mA	30 mA 300 mA 500 mA	300 mA 500 mA	30 mA 300 mA	
Ausschaltvermögen	6000 A							10.000 A	10.000 A	
Stoßstromfestigkeit	250 A für alle Produkte, außer [S] und [HI] 5.000 A									
Umgebungstemperatur	-25°C - +40°C								-25°C - +40°C	
Lagertemperatur	-25°C - +80°C								-25°C - +40°C	
Anschluss feindrähtig bis	16 mm ²						16 mm ²	50 mm ²		
Anschluss massiv bis	25 mm ²						35 mm ²	50 mm ²		
Anzugsdrehmoment	2,8 Nm							3 Nm		

QuickConnect-Fehlerstromschutzschalter sind grundsätzlich mit QuickConnect-Phasenschienen zu verbinden.

Technische Daten: Zusatzeinrichtungen für FI-Schutzschalter 16 bis 100 A

	CZ001	MZ203/MZ204	MZ205/MZ206
Kontakte	1 S + 1 Ö potentialfrei	-	-
U_n/I_n	230 V~ 6 A AC12	-	-
Spule U_n	-	MZ203: 230 V~ 415 V~ 50 Hz 110 V~ 130 V~ MZ204: 24 V~ 48 V~ 50 Hz 12 V~ 48 V~	MZ205: 48 V~ MZ206: 230 V~ 50 Hz
Anzughalterverbrauch Auslösbereich	- -	8 VA (Anzugsverbrauch) -	3 W/3 VA (Halteverbrauch) $U_n < 35\%$ abschalten $U_n 35-70\%$ abschalten oder halten $U_n > 70\%$ halten
Module (17,5 mm)	1		
Anzugsdrehmoment	max. 1,2 Nm (Schraubenkopf PZ1)		
Umgebungstemperatur Lagerungstemperatur	-25°C bis +60°C -40°C bis +80°C		
Anschluss, feindrähtig Anschluss, massiv	1 x 0,5 bis 4 mm ² oder 2 x 0,5 bis 1,5 mm ² 1 x 1 bis 6 mm ² oder 2 x 0,5 bis 2,5 mm ²		

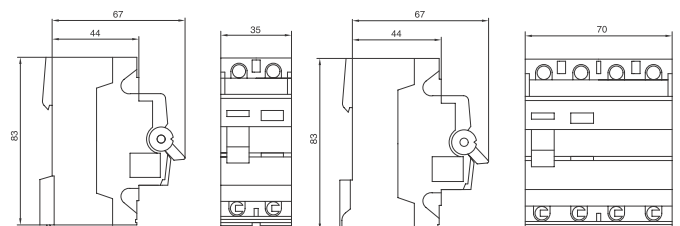
Technische Daten: Zusatzeinrichtungen für FI-Schutzschalter Typ B und 125 A-Gerät

	CZ009
Anwendung	125 A - FI-Schalter
Kontakte	1 S + 1 Ö/6 A 230 V~
Module (17,5 mm)	0,5
Umgebungstemperatur Lagerungstemperatur	-25°C bis + 40°C -25°C bis + 40°C

Maßzeichnungen

FI-Schutzschalter 2-polig

FI-Schutzschalter 4-polig



Zusatzeinrichtungen

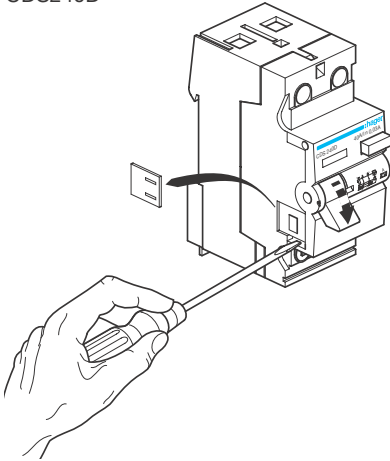
An alle Fehlerstromschutzschalter der Reihe C...D 16-63 A 2- und 4-polig können Zusatzeinrichtungen linksbündig angebaut werden:

- Hilfsschalter/Signalkontakt CZ001
- Arbeitsstromauslöser MZ203, MZ204
- Unterspannungsauslöser MZ205, MZ206

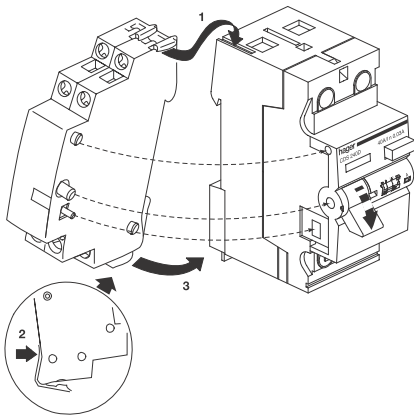
Montage: Hilfsschalter CZ001

Die Konstruktion des Hilfsschalters Signalkontakt erlaubt einen schnellen und sicheren Anbau.

CDS240D



CDS240D + CZ001



Hilfsschalter/Signalkontakt

Die Hilfsschalter CA sowie der Signalkontakt enthalten je einen Schließer/Öffner-Kontakt (6 A/230 V~), die auch durch Betätigen mit einem Schraubendreher für Testzwecke manuell geschaltet werden können.

Hilfsschalter CA (6 A/230 V~)

Die Kontakte schalten bei

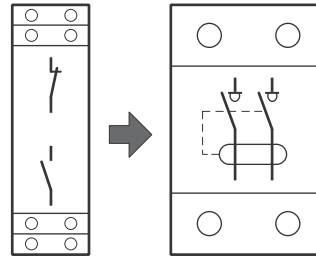
- Auslösung des FIs durch einen Fehlerstrom
- beim manuellen Betätigen
- bei Fernauslösung z. B. Arbeitsstromauslöser.

Der Signalkontakt SD (6 A/230 V~)

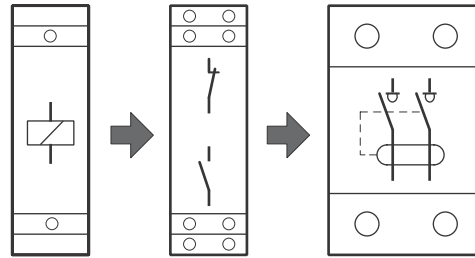
Die Kontakte schalten bei

- Auslösung des FIs durch einen Fehlstrom
- durch Fernauslösung z. B. Arbeitsstromauslöser.

Bei ausgelöstem FI-Schalter kann ein anstehendes Signal (z. B. Alarm) das mit dem Signalkontakt geschaltet wird, mit einem Reset-Schalter manuell unterbrochen werden.



Beim Einsatz von Arbeitsstromauslöser oder Unterspannungsauslöser ist zuerst der Anbau des Hilfsschalters CZ001 erforderlich.



Folgende Kombinationen von Zusatzeinrichtungen mit FI-Schutzschalter sind möglich:

Zusatzeinr. 2	Zusatzeinr. 1	FI-Schutzschalter
-	CZ001*	16 - 63 A
MZ203 - MZ206	CZ001*	16 - 63 A

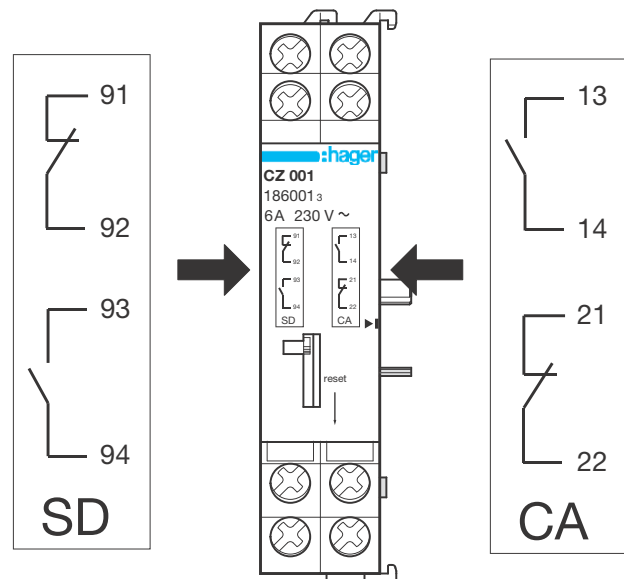
*nur in Verbindung mit CZ001 können weitere Zusatzeinrichtungen benutzt werden.

Hilfsschalter/Signalkontakt

je 1 Schließer und 1 Öffner 6 A/230 V~

Signalkontakt (SD)

Hilfsschalter (CA)



FI-Schutz / Wohnbereich

(siehe Darstellung)

- ① Teil 410: Schutzmaßnahmen: Schutz gegen elektrischen Schlag.
Des weiteren fordert die DIN VDE 0100 Teil 410 einen zusätzlichen Schutz durch Fehlerstromschutzeinrichtungen mit In 30 mA
 - für Steckdosenstromkreise im Laienbereich zur allgemeinen Verwendung (Steckdosen mit einem Bemessungsstrom nicht größer als 20 A) und
 - für Endstromkreise im Außenbereich zur Verwendung von tragbaren Betriebsmitteln mit einem Bemessungsstrom nicht größer als 32 A.
- ② Teil 482: Brandschutz bei besonderen Risiken und Gefahren
- ③ Teil 551: Niederspannungs-Stromerzeugungsanlagen
- ④ Teil 559: Vorführrstände für Leuchten
- ⑤ Teil 701: Räume mit Badewanne und Dusche, FI-Schutz zwingend
- ⑥ Teil 702: Becken von Schwimmbädern und andere Becken
- ⑦ Teil 703: Räume und Kabinen mit Saunaheizungen
- ⑧ Teil 704: Baustellen
- ⑨ Teil 705: Landwirtschaftliche und gartenbauliche Anwesen
- ⑩ Teil 706: leitfähige Bereiche mit begrenzter Bewegungsfreiheit
- ⑪ Teil 708: elektrische Anlagen auf Campingplätzen und in Caravans
- ⑫ Teil 709: Marinas und ähnliche Bereiche
- ⑬ Teil 721: Caravans, Boote und Yachten sowie ihre Stromversorgung auf Camping- bzw. an Liegeplätzen fliegende Bauten, Wagen und Wohnwagen nach Schaustellerart
- ⑭ Teil 722: Unterrichtsäume mit Experimentierständen
- ⑮ Teil 723: elektrische Anlagen in Möbeln
- ⑯ Teil 724: feuchte und nasse Bereiche sowie Räume und Anlagen im Freien
- ⑰ Teil 725: Springbrunnen und Steckdosen
- ⑱ Teil 726: zusätzlicher Schutz bei direktem Berühren in Wohnungen durch Schutzeinrichtungen in TN- und TT-Netzen
- ⑲ Teil 710: medizinisch genutzte Bereiche
- ⑳ Teil 711: Ausstellungen, Shows und Stände
- ㉑ Teil 712: Solar-Photovoltaik-Anlagen
- ㉒ Teil 714: Beleuchtungsanlagen im Freien
- ㉓ Teil 715: Kleinspannungs-Beleuchtungsanlagen
- ㉔ Teil 717: elektrische Anlagen auf Fahrzeugen
- ㉕ Teil 718: bauliche Anlagen für Menschenansammlungen
- ㉖ Teil 753: Fußboden- und Decken-Flächenheizungen

Beispiel zu FI-Schutz im Wohnbereich



Ausführung

1/2/3/4 Phasenschienen

Werkstoff der Schienen

E - Cu F25

Werkstoff der Extrusionsprofile (PVC/PVC-ABS/PC-ABS)

Kunststoff, temperaturbeständig > 80°C, schwer entflammbar selbstverlöschend

Werkstoff der Spritztechnik Gehäuse (Cycloy/2100)

Kunststoff / temperaturbeständig VST B120 (ISO) 138°C UL - V0 / 1,6 mm

Glühdrahtbeständigkeit

PVC - h und PVC, ABS = 650°C, 3,2 mm
Cycloy C3600 = 960°C, 3,2 mm

Klimafestigkeit

nach DIN EN 60068

Isolationskoordination

Überspannungskategorie III, Verschmutzungsgrad 2

CTI-Wert der Isolierungen und Endkappen DIN VDE 0303 Teil 1:

PVC 600 V
PVC / ABS 600 V
Cycloy-C3600 600 V
Cycloy-C2100 300 V

Mindestkriechstrecke für Mehrphasenschienen

> 4 mm

Vorschriften

DIN 57 606 / VDE 0606 (Verbindungsmaterial)
DIN 57 659 / VDE 0659 (Installationsverteiler)

Durchschlagfestigkeit der Isolierung

PVC - h > 40 kV / mm
PVC / ABS 35 kV / mm
Cycloy > 32 kV / mm
PC 38 kV / mm

Stoßspannungsfestigkeit

=/> 4,5 kV (1 kV / mmLS)
=/> 4,5 mm

Nenntriebsspannung

230 / 400 V

Betriebsmessungsstrom / Schienenquerschnitt

mm ²	10	12	16	20	25	30	35
Is/Phase	63 A	65 A	80 A	90 A	100 A	125 A	130 A

Kurzschlussfestigkeit

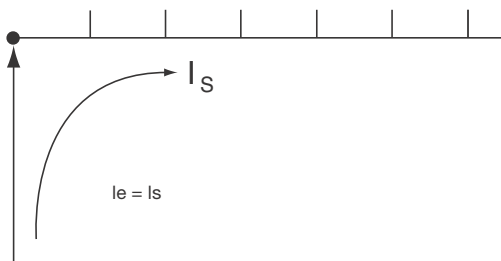
=< 25 kA

Belastbarkeit bei 35°C Umgebungstemperatur in Abhängigkeit von Einspeisepunkt!

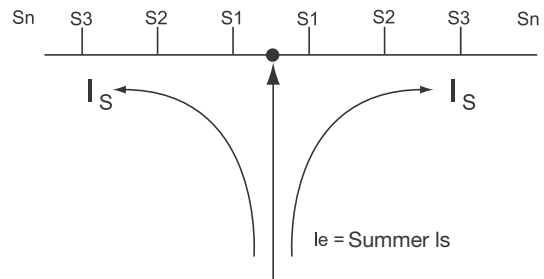
Fehlerstrom-
schutzschalter

	Schienenquerschnitt	mm ²	Langloch- und Kammschienen					
			10	12	16	20	24	36
①	Einspeisung am Schienenanfang bzw. -ende							
	max. Schienenstrom/Phase	A	63	65	80	90	100	130
	Anschlussquerschnitt	mm ²	10	16	16	25	25	35
②	Sonstige Einspeisung							
		A	100	110	120	150	170	220
		mm ²	25	35	35	2x25	2x25	2x35

① **Einspeisung am Schienenanfang bzw. -ende**



② **Mitteinspeisung**



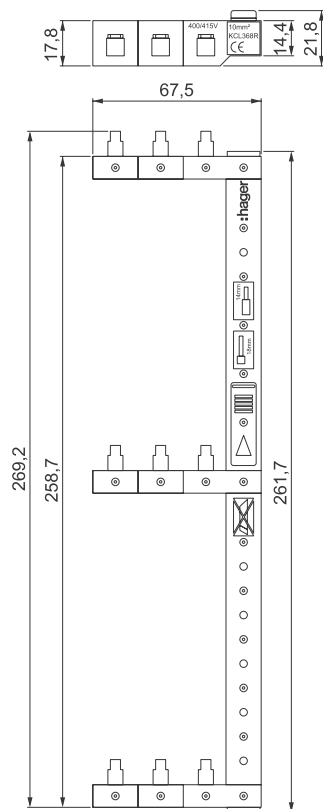
sonstige Einspeisung

Bei Mitteinspeisung ist darauf zu achten, dass die Summe der Abgangsströme S1...Sn je Schienenzweig nicht größer ist als der oben genannte maximaler Schienenstrom Is/Phase.

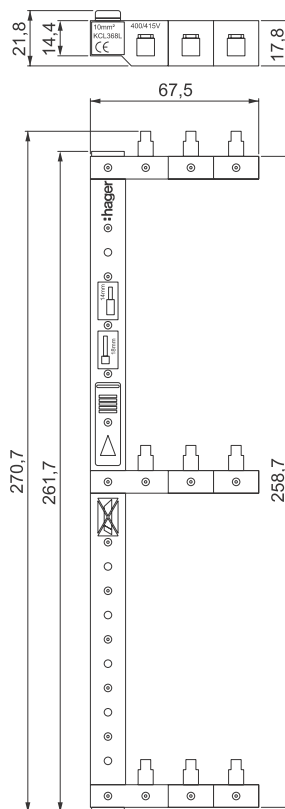
Technische Daten

- Bemessungsstrom: 63 A
- Bemessungsspannung: AC 230/415 V
- Frequenz 50 – 60 Hz
- stoßspannungsfest 4 kV
- Bemessungsisolationsspannung 500 V~
- kurzschlussfest 6 kA
- Verschmutzungsgrad 1
- Überspannungskategorie III
- Abmessungen: 2- und 3-reihig (siehe Zeichnung)
- Abmessungen zwischen den Reihen: 125 mm (univers Z und volta)
- Leitungseinführung bis 16 mm² massiv bis 16 mm² flexibel mit Aderendhülsen (18 mm lang)
- Farbe: RAL 7035

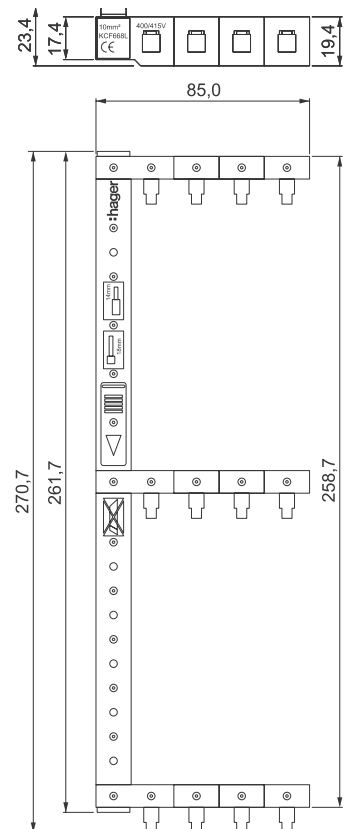
KCL368R



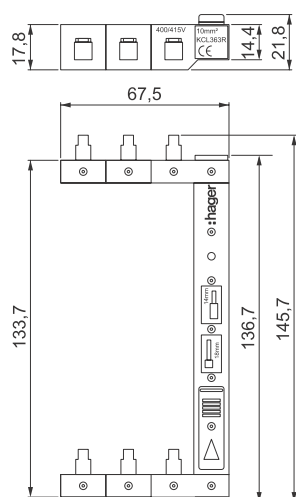
KCL368L



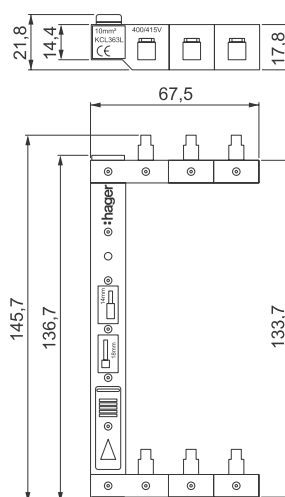
KCF668L



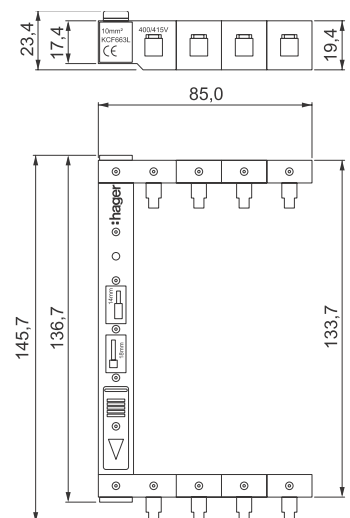
KCL363R



KCL363L



KCF663L



Fehlerstrom-
schutzschalter

AFDD-Brandschutzschalter

Die DIN VDE 0100-420:2016-2 macht ihn seit 18. Dezember 2017 zur Pflicht: den Einbau von Fehlerlichtbogen-Schutzeinrichtungen in Endstromkreisen von einphasigen Wechselspannungssystemen mit Betriebsströmen bis 16 A. Mit den neuen Brandschutzschaltern von Hager erfüllen Sie die Norm. Sie bieten sowohl seriellen als auch parallelen Fehlerlichtbogenschutz und sind dank ihrer kompakten Bauweise und quickconnect-Technik schnell montiert.

AFDD-Brand-
schutzschalter



AFDD-Brandschutzschalter 6 kA, Quickconnect	1138
AFDD-Brandschutzschalter 10 kA, Quickconnect	1139
Zubehör für AFDD-Brandschutzschalter	1140
Technik	1142



ARC916D

AFDD mit LS, B Charakteristik, 1P+N, 6 kA, QuickConnect

Bemessungsbetriebsspannung U_e : 230 V
 Anzahl Module: 2

Nennstrom	Charakteristik	Nennabschaltvermögen	VPE	PrGr	Preis	Best.Nr.
6 A	B	6 kA	1	H220	171,60 €/St ★	ARC906D
10 A	B	6 kA	1	H220	173,40 €/St ★	ARC910D
13 A	B	6 kA	1	H220	175,10 €/St ★	ARC913D
16 A	B	6 kA	1	H220	176,90 €/St ★	ARC916D
20 A	B	6 kA	1	H220	179,60 €/St ★	ARC920D
25 A	B	6 kA	1	H220	180,40 €/St ★	ARC925D



ARC966D

AFDD mit LS, C Charakteristik, 1P+N, 6 kA, QuickConnect

Bemessungsbetriebsspannung U_e : 230 V
 Anzahl Module: 2

Nennstrom	Charakteristik	Nennabschaltvermögen	VPE	PrGr	Preis	Best.Nr.
6 A	C	6 kA	1	H220	180,20 €/St ★	ARC956D
10 A	C	6 kA	1	H220	182,00 €/St ★	ARC960D
13 A	C	6 kA	1	H220	183,90 €/St ★	ARC963D
16 A	C	6 kA	1	H220	185,80 €/St ★	ARC966D
20 A	C	6 kA	1	H220	188,60 €/St ★	ARC970D
25 A	C	6 kA	1	H220	189,50 €/St ★	ARC975D

AFDD mit LS, B Charakteristik, 1P+N, 10 kA

Bemessungsbetriebsspannung U_e: 230 V
 Anzahl Module: 2

Nennstrom	Charakteristik	Nennabschaltvermögen	VPE	PrGr	Preis	Best.Nr.
6 A	B	10 kA	1	H221	175,50 €/St ★	ARC506D
10 A	B	10 kA	1	H221	177,30 €/St ★	ARC510D
13 A	B	10 kA	1	H221	179,20 €/St ★	ARC513D
16 A	B	10 kA	1	H221	180,90 €/St ★	ARC516D
20 A	B	10 kA	1	H221	183,70 €/St ★	ARC520D
25 A	B	10 kA	1	H221	184,60 €/St ★	ARC525D



ARC516D

AFDD mit LS, C Charakteristik, 1P+N, 10 kA

Bemessungsbetriebsspannung U_e: 230 V
 Anzahl Module: 2

Nennstrom	Charakteristik	Nennabschaltvermögen	VPE	PrGr	Preis	Best.Nr.
6 A	C	10 kA	1	H221	184,30 €/St ★	ARC556D
10 A	C	10 kA	1	H221	186,30 €/St ★	ARC560D
13 A	C	10 kA	1	H221	188,10 €/St ★	ARC563D
16 A	C	10 kA	1	H221	190,00 €/St ★	ARC566D
20 A	C	10 kA	1	H221	192,90 €/St ★	ARC570D
25 A	C	10 kA	1	H221	193,80 €/St ★	ARC575D



ARC566D



Phasenschielen

Bezeichnung	Nennstrom	Polanzahl	VPE	PrGr	Preis	Best.Nr.
Phasensch. Gabel 12M 3P+N IN, 1P+N OUT	80 A	4 P	25	H601	19,20 €/St	KDN450D
Phasenschiene 3P+N Gabel 16mm ² 80A 12M	80 A	4 P	25	H601	19,20 €/St	KDN451D
Phasensch. Gabel 58M 3P+N IN, 1P+N OUT	80 A	4 P	10	H601	90,70 €/St	KDN450E
Phasenschiene 3P+N Gabel 16mm ² 80A 57M	80 A	4 P	10	H601	90,10 €/St	KDN451E

KDN451D



Endkappen

Bezeichnung	VPE	PrGr	Preis	Best.Nr.
Endkappe für Phasenschiene 2P und 3P	10	H601	0,65 €/St	KZN023
Endkappe für Phasenschiene 4 polig	10	H601	0,70 €/St	KZN024

KZN023



Berührungsschutzabdeckungen

Bezeichnung	VPE	PrGr	Preis	Best.Nr.
Berührungsschutzabdeckung	10	H601	1,18 €/St	KZ059

KZ059



Hilfskontakte für AFDD

Bezeichnung	VPE	PrGr	Preis	Best.Nr.
Hilfskontakt 1S+1Ö 6A 240V	1	H210	24,40 €/St	MZ201
Signalkontakt 1S+1Ö 6A 240V	1	H210	35,60 €/St	MZ202
Arbeitsstromausl. 230-415V AC 110-130V DC	1	H210	43,10 €/St	MZ203

MZ201

Die Funktionsweise:

AFDDs (Arc Fault Detection Devices) bzw. Fehlerlichtbogen-Schutzeinrichtungen überwachen die Sinuswelle von Strom und Spannung. Werden ab einem Stromwert von 2,5 A charakteristische Strom- und Spannungsverläufe detektiert, die einen gewissen Energieinhalt mit Brandrisiko überschreiten und auf einen Fehlerlichtbogen als Folge einer schlechten Kontaktstelle hinweisen, schaltet der Brandschutzschalter den Stromkreis ab. Als Schwellwert für eine Abschaltung wird ein Energiegehalt von 450 Joule zugrundegelegt. Dieser ist in der Lage, ein PVC-Kabel zu entzünden. Jeder Abschaltung geht eine mikroprozessorgestützte Analyse voraus, bei der von der integrierten Software des Brandschutzschalters 120 verschiedene Parameter überwacht und ausgewertet werden. Brandschutzschalter bieten seriellen und parallelen Fehlerlichtbogenschutz. Für die Entstehung von Fehlerlichtbogen kommt eine ganze Reihe von Ursachen in Betracht. Auslöser sind schadhafte Leitungen, Isolationsfehler oder lose Kontaktstellen, die durch mechanische beziehungsweise thermische Belastungen, Alterung oder Verschmutzungen auftreten können.

Nach DIN VDE 0100-420 müssen AFDDs in Endstromkreisen kleiner gleich 16 A Wechselspannung in den folgenden Bereichen eingesetzt werden:

- Schlaf- und Aufenthaltsräumen in Kindertagesstätten, Seniorenheimen und barrierefreien Wohnungen nach DIN 18040-2
- Räumen oder Orten mit Feuerrisiko durch verarbeitete oder gelagerte Materialien (Papierfabriken, Druckereien, Schreinereien, Sägewerke oder Scheunen)
- Gebäuden, die überwiegend aus brennbaren Baustoffen bestehen, wie zum Beispiel Holzhäuser und Gebäude in Leichtbauweise (Fertighäuser)
- Einrichtungen mit unersetzbaren Gütern wie Museen, Galerien, Nationaldenkmälern, öffentlichen Gebäuden (z. B. Archive, Kataster- und Standesämter), Laboratorien, Rechenzentren
- Einrichtungen mit Gütern von hohem Wert wie Bahnhöfen, Flughäfen und ähnlichen

Technische Daten	6 kA Geräte mit QuickConnect	10 kA Geräte
Normen	DIN VDE0665-10 / EN 62606	
Bemessungsstrom	6, 10, 13, 16, 20, 25 A	6, 10, 13, 16, 20, 25 A
Bemessungsspannung	230 V~	
Modulbreite	2	
Frequenz	50 Hz	
Auslösecharakteristik LS Schalter*	B und C	
Bemessungsschaltvermögen	6 kA	10 kA
Energiebegrenzungsklasse	3	
Bemessungsisolationsspannung U_i	500 V	
Bemessungsstoßspannungsfestigkeit U_{imp}	4 kV	
Energiebegrenzungsklasse	3	
Überspannungskategorie	III	
Anzahl Schaltspiele mechanisch	8000	
Anzahl Schaltspiele elektrisch	2000	
Schutzart IP	2x	
Umgebungstemperatur T_u		
Betrieb:	-25 °C bis +60 °C	
Lagerung:	-40 °C bis +70 °C	
Anschluss Klemmen unten (Einspeisung)		
Leiter massiv:	1 - 25 mm ²	
Leiter flexibel:	1 - 16 mm ²	
Anschluss Klemmen oben (Abgänge)		
Leiter massiv:	1,5 - 4 mm ²	1 - 25 mm ²
Leiter flexibel:	1,5 - 4 mm ²	1 - 16 mm ²
Anzugsdrehmoment	2,1 Nm	

* Auslösecharakteristik - Leitungsschutzschalter siehe Technikseiten LS-Schalter.

Durch die installationsfreundliche Bi-Connect-Klemme ist ein Verschienen von mehreren AFDD/LS-Schalter problemlos möglich.

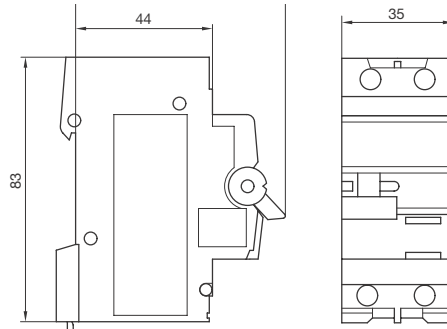
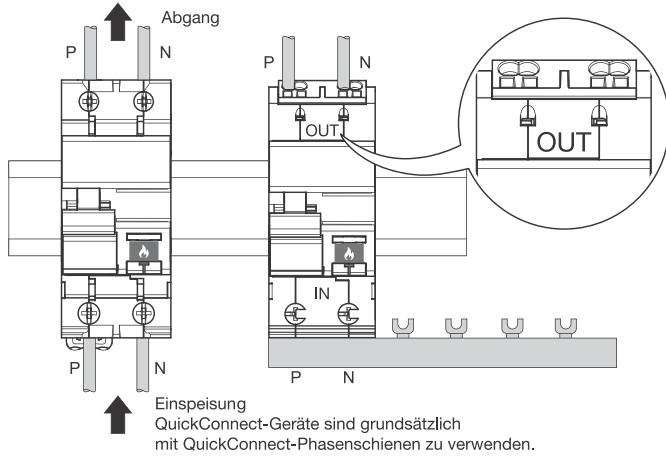
Gesamtverlustleistung in W für 6 kA- und 10 kA-Varianten (ohne Leitung)

I_n [A]	6	10	13	16	20	25
P_v [W]	1,84	2,25	3,75	3,8	4	4,3

10 kA Gerät (Schraubtechnik)

6 kA Gerät (quickconnect Technik)

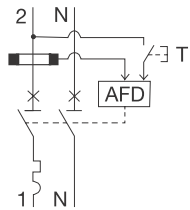
Maßzeichnung



Fehlerlichtbogenanzeige:

Nur bei Auslösung durch einen Fehlerlichtbogen wird die Anzeige gelb.

elektrischer Anschluss



Grenzwerte* der Selektivität

* T : volle Selektivität bis zum Bemessungskurzschlusschaltvermögen Icn AFDD / Sicherung in kA

AFDD 6 kA B-, C-Charakteristik

I _n (A)	Sicherung NH00-NH1-NH2 gG											
	16 A	20 A	25 A	32 A	35 A	40 A	50 A	63 A	80 A	100 A	...	355 A
B 6		0,50	1,00	2,30	2,80	3,80	T	T	T	T	T	T
B 10			0,70	1,40	1,70	2,20	3,50	4,30	T	T	T	T
B 13			0,70	1,50	1,80	2,20	3,50	4,20	T	T	T	T
B 16			0,50	1,30	1,50	1,90	2,90	3,30	T	T	T	T
B 20				1,10	1,30	1,70	2,60	3,00	6,00	T	T	T
B 25					1,10	1,50	2,40	2,80	5,40	T	T	T
C 6	0,50	0,80	1,10	2,40	2,80	4,00	T	T	T	T	T	T
C 10		0,50	0,80	1,40	1,60	2,10	3,40	4,10	T	T	T	T
C 13				1,40	1,60	2,00	3,20	3,90	T	T	T	T
C 16				1,30	1,50	1,90	3,00	3,50	T	T	T	T
C 20						1,50	2,30	2,60	5,20	T	T	T
C 25							2,20	2,50	4,80	T	T	T

AFDD 10 kA B-, C-Charakteristik

I _n (A)	Sicherung NH00-NH1-NH2 gG											
	16 A	20 A	25 A	32 A	35 A	40 A	50 A	63 A	80 A	100 A	...	355 A
B 6		0,50	1,00	2,30	2,80	3,80	7,00	8,70	T	T	T	T
B 10			0,70	1,40	1,70	2,20	3,50	4,30	T	T	T	T
B 13			0,70	1,50	1,80	2,20	3,50	4,20	9,50	T	T	T
B 16			0,50	1,30	1,50	1,90	2,90	3,30	6,90	T	T	T
B 20				1,10	1,30	1,70	2,60	3,00	6,00	T	T	T
B 25					1,10	1,50	2,40	2,80	5,40	8,80	T	T
C 6	0,50	0,80	1,10	2,40	2,80	4,00	7,20	8,40	T	T	T	T
C 10		0,50	0,80	1,40	1,60	2,10	3,40	4,10	9,90	T	T	T
C 13				1,40	1,60	2,00	3,20	3,90	8,80	T	T	T
C 16				1,30	1,50	1,90	3,00	3,50	7,50	T	T	T
C 20						1,50	2,30	2,60	5,20	T	T	T
C 25							2,20	2,50	4,80	9,10	T	T

AFDD 6kA/10kA B-, C-Charakteristik

I _n (A)	LS-Schalter (NBN... 10kA, B-/C-Charakteristik)									
	6 A	10 A	13 A	16 A	20 A	25 A	32 A	40 A	50 A	63 A
B 6		0,05	0,05	0,07	0,10	0,13	0,16	0,23	0,32	0,41
B 10			0,05	0,07	0,10	0,13	0,15	0,22	0,30	0,37
B 13					0,10	0,13	0,15	0,21	0,29	0,37
B 16						0,13	0,15	0,21	0,29	0,36
B 20						0,13	0,15	0,21	0,28	0,35
B 25							0,15	0,21	0,28	0,34
C 6			0,05	0,07	0,10	0,13	0,16	0,23	0,32	0,41
C 10					0,10	0,13	0,15	0,21	0,29	0,37
C 13						0,13	0,15	0,21	0,29	0,36
C 16							0,15	0,21	0,29	0,36
C 20								0,21	0,28	0,34
C 25									0,27	0,34

AFDD 6kA/10kA B-, C-Charakteristik

I _n (A)	LS-Schalter (NBN... 10kA, B-/C-Charakteristik)									
	6 A	10 A	13 A	16 A	20 A	25 A	32 A	40 A	50 A	63 A
B 6		0,09	0,12	0,15	0,22	0,25	0,37	0,57	0,78	0,96
B 10			0,12	0,14	0,21	0,23	0,34	0,51	0,68	0,83
B 13				0,14	0,21	0,23	0,34	0,50	0,67	0,81
B 16					0,20	0,23	0,33	0,49	0,65	0,79
B 20						0,22	0,32	0,47	0,61	0,74
B 25						0,22	0,32	0,46	0,60	0,72
C 6		0,09	0,12	0,15	0,22	0,25	0,37	0,57	0,78	0,96
C 10			0,12	0,14	0,21	0,23	0,34	0,51	0,67	0,82
C 13				0,14	0,21	0,23	0,33	0,50	0,66	0,80
C 16					0,20	0,23	0,33	0,49	0,64	0,78
C 20						0,22	0,32	0,46	0,61	0,73
C 25							0,31	0,45	0,59	0,71

AFDD-Brand-schutzschalter

AFDD 6kA und 10kA in B-, C-Charakteristik

I _n (A)	LS-Schalter (NDN... 10kA, D-Charakteristik)									
	6 A	10 A	13 A	16 A	20 A	25 A	32 A	40 A	50 A	63 A
B 6		0,13	0,23	0,30	0,33	0,54	0,79	1,08	1,36	1,65
B 10			0,22	0,28	0,31	0,48	0,69	0,92	1,15	1,32
B 13				0,28	0,31	0,48	0,68	0,91	1,13	1,30
B 16					0,30	0,46	0,66	0,88	1,08	1,24
B 20						0,44	0,62	0,82	1,01	1,15
B 25						0,43	0,61	0,80	0,98	1,12
C 6		0,13	0,23	0,30	0,33	0,54	0,79	1,08	1,36	1,63
C 10			0,21	0,28	0,31	0,48	0,68	0,91	1,13	1,30
C 13				0,27	0,30	0,47	0,67	0,89	1,10	1,27
C 16				0,27	0,30	0,46	0,65	0,87	1,07	1,23
C 20						0,44	0,62	0,81	0,99	1,13
C 25						0,43	0,60	0,78	0,96	1,09

AFDD 6kA B-,C-Charakteristik

I _n (A)	LS-Schalter (HMx..., 15kA)								
	B-Charakteristik			C-Charakteristik			D-Charakteristik		
	80 A	100 A	125 A	80 A	100 A	125 A	80 A	100 A	125 A
B 6	0,57	0,64	0,94	1,25	1,57	1,72	5,27	4,07	5,87
B 10	0,51	0,57	0,82	1,06	1,29	1,35	3,37	2,68	3,71
B 13	0,50	0,56	0,80	1,04	1,27	1,32	3,21	2,56	3,52
B 16	0,49	0,55	0,78	1,01	1,22	1,27	2,91	2,34	3,19
B 20	0,47	0,52	0,73	0,94	1,13	1,17	2,43	1,98	2,65
B 25	0,46	0,51	0,71	0,91	1,10	1,14	2,20	1,84	2,37
C 6	0,57	0,64	0,94	1,25	1,57	1,70	4,58	3,64	5,03
C 10	0,51	0,56	0,81	1,05	1,27	1,33	3,30	2,62	3,63
C 13	0,50	0,55	0,79	1,02	1,24	1,30	3,05	2,44	3,34
C 16	0,49	0,54	0,77	0,99	1,20	1,26	2,85	2,29	3,12
C 20	0,46	0,51	0,72	0,92	1,11	1,16	2,36	1,92	2,56
C 25	0,45	0,50	0,70	0,89	1,07	1,11	2,19	1,79	2,38

AFDD 10kA B-, C-Charakteristik

I _n (A)	HMx..., 15kA,								
	B-Charakteristik			C-Charakteristik			D-Charakteristik		
	80A	100A	125A	80A	100A	125A	80A	100A	125A
B 6	0,57	0,64	0,94	1,25	1,57	1,69	4,57	3,64	5,03
B 10	0,51	0,57	0,82	1,06	1,29	1,35	3,10	2,53	3,38
B 13	0,50	0,56	0,80	1,04	1,27	1,32	2,96	2,42	3,22
B 16	0,49	0,55	0,78	1,01	1,22	1,27	2,73	2,24	2,96
B 20	0,47	0,52	0,73	0,94	1,13	1,17	2,33	1,93	2,52
B 25	0,46	0,51	0,71	0,91	1,10	1,14	2,14	1,81	2,30
C 6	0,57	0,64	0,94	1,25	1,56	1,68	4,12	3,35	4,48
C 10	0,51	0,56	0,81	1,05	1,27	1,33	3,04	2,47	3,31
C 13	0,50	0,55	0,79	1,02	1,24	1,30	2,86	2,34	3,11
C 16	0,49	0,54	0,77	0,99	1,20	1,26	2,68	2,20	2,90
C 20	0,46	0,51	0,72	0,92	1,11	1,16	2,25	1,88	2,43
C 25	0,45	0,50	0,70	0,89	1,07	1,11	2,12	1,76	2,29

AFDD 6kA und 10kA in B-, C-Charakteristik

	SLS-Schalter (HTS/HTN..., 25kA)								
	16 A	20 A	25 A	32 A	40 A	50 A	63 A	80 A	100 A
6 A	T	T	T	T	T	T	T	T	T
10 A	T	T	T	T	T	T	T	T	T
13 A	T	T	T	T	T	T	T	T	T
16 A		T	T	T	T	T	T	T	T
20 A			T	T	T	T	T	T	T
25 A				T	T	T	T	T	T

AFDD 6kA B-, C-Charakteristik

I _n (A)	Leistungsschalter (HHA...H/HNA...H, 25 kA, 40 kA)				
	63A	80A	100A	125A	160A
B 6	T	T	T	T	T
B 10	3,9	3,9	T	T	T
B 13	3,69	3,69	T	T	T
B 16	3,34	3,34	T	T	T
B 20	2,76	2,76	5,87	5,87	T
B 25	2,47	2,47	4,8	4,8	5,35
C 6	5,29	5,29	T	T	T
C 10	3,81	3,81	T	T	T
C 13	3,51	3,51	T	T	T
C 16	3,27	3,27	T	T	T
C 20	2,68	2,68	5,64	5,64	T
C 25	2,49	2,49	5,24	5,24	5,91

AFDD 10kA B-, C-Charakteristik

I _n (A)	Leistungsschalter (HHA...H/HNA...H, 25 kA, 40 kA)				
	63A	80A	100A	125A	160A
B 6	5,28	5,28	T	T	T
B 10	3,53	3,53	7,5	7,5	8,48
B 13	3,36	3,36	7,03	7,03	7,93
B 16	3,08	3,08	6,35	6,35	7,14
B 20	2,62	2,62	5,21	5,21	5,83
B 25	2,38	2,38	4,42	4,42	4,88
C 6	4,69	4,69	T	T	T
C 10	3,46	3,46	7,4	7,4	8,37
C 13	3,24	3,24	6,79	6,79	7,66
C 16	3,03	3,03	6,24	6,24	7,02
C 20	2,53	2,53	4,94	4,94	5,51
C 25	2,39	2,39	4,72	4,72	5,28

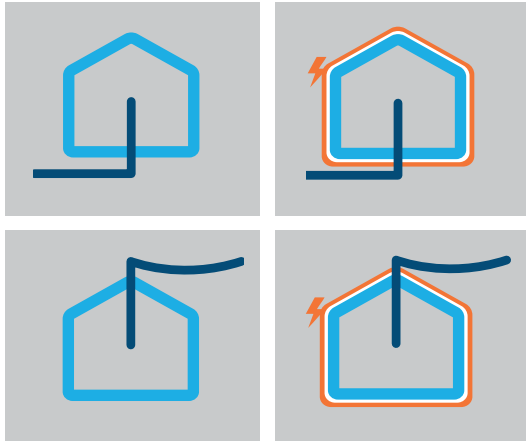
Überspannungsschutz

Der beste Schutz gegen Überspannungen ist dreistufig: Blitzstromableiter bzw. Kombiableiter vom Typ 1 können im Vorzählerbereich eingesetzt werden. Überspannungsableiter vom Typ 2 mit kleinerem Ableitvermögen werden den Blitzstrom- und Kombiableitern nachgeschaltet. Und Überspannungsableiter vom Typ 3 – die Ableiter mit dem geringsten Ableitvermögen – sollten so nahe wie möglich am Endgerät installiert werden. Für Telefon- und Busleitungen sind spezielle Überspannungsableiter erhältlich. Die Kombiableiter vereinen die Schutzwirkung von Typ 1, Typ 2 und Typ 3.



Auswahlmatrix Kombiableiter	1148
Kombiableiter, Typ 1 + Typ 2	1150
Blitzstromableiter, Typ 1	1152
Überspannungsableiter, Typ 2	1153
Überspannungsableiter, Typ 3	1155
Überspannungsableiter für Multimediaanwendungen	1156
Anschlusstechnik für Modulergeräte-System	1158
Technik	1160

Auswahlhilfe: Überspannungs-Schutzeinrichtungen für dein Einspeisebereich



Gebäude ohne Blitzschutz Gebäude mit äußerem Blitzschutz

* Als Hilfestellung siehe VdS Publikation (VDS 2010:2015-04 Risikoorientierter Blitz- und Überspannungsschutz) mit Bezug von Blitzschutzklassen zu verschiedenen Gebäudetypen. Blitzschutzklasse I bietet maximalen Schutz.

I_{nA}	≤160 A		≤315 A				>315A (integrierte Vorsicherung)	
Netzform	Montage		Hutschiene				PE/-N-Sammelschiene	
	Sammelschienensystem 40mm							
	für Blitzschutzklasse (DIN VDE 0185-305)*							
		III + IV	I + II					
	SPD Typ							
	Kombiableiter (energetische Schutzwirkung Typ1, Typ2 und Typ3)							Blitzstromableiter
TN-C	SPA300Z	SPA400Z	SP800Z	SPN800	SPN800R	SPN180	SPN180R	SPN190
TN-S	SPA301Z	SPA401Z	SP801Z	SPN801	SPN801R	SPN180 +	SPN180R +	SPN190 +
TT	SPA301Z	SPA401Z	SP801Z	SPN802	SPN802R	SPN180N	SPN180N	SPN190N

Blitzschutzklasse nach DIN VDE 0185-305	Beispiele Anwendungsbereich/Gebäudetyp nach VDS 2010
I	Rechenzentren, Lagerstätten und Gewerbe-/Industriebetriebe mit Explosionsgefahr,
II	Krankenhäuser, Feuergefährdete Betriebsstätten, Gebäude zur Holzverarbeitung, Wohnhäuser mit weicher Bedachung
III	Wohnhäuser, Bürogebäude >2000m ² Nutzfläche, Gaststätten, Bahnhöfe, Gästehäuser > 60 Betten, Schulen, Banken, Museen, Heu-/Strohläger, Verwaltungsgebäude
IV	Keine Anwendung

- Überspannungskombiableiter DIN EN 61643-11 / VDE 0675-6-11
- bestehend aus Sockel und gesteckten Schutzmodulen, außer bei SP8...Z

- Es ist möglich die Produkte mit Absprache des jeweiligen VNB im
Vorzählerbereich einzusetzen!



SPA300Z

Kombiableiter für Zählerplatzanwendungen, Typ 1 + Typ 2

Bemessungsspannung U_c laut IEC61643-1: 255 V

Nennableitvermögen	Schutzpegel	Netzform	PLE	VPE	PrGr	Preis	Best.Nr.
22,5 kA	1,5 kV	TN-C	3	1	H412	281,00 €/St ★	SPA300Z
30 kA	1,5 kV	TT/TN-S	3	1	H412	385,30 €/St ★	SPA301Z
37,5 kA	1,5 kV	TN-C	3	1	H412	446,40 €/St ★	SPA400Z
50 kA	1,5 kV	TT/TN-S	3	1	H412	611,90 €/St ★	SPA401Z
75 kA	1,5 kV	TN-C	3	1	H412	1.131,50 €/St	SP800Z
100 kA	1,5 kV	TT/TN-S	3	1	H412	1.525,50 €/St	SP801Z



SPN801



Kombiableiter, Typ 1 + Typ 2

Bemessungsspannung U_c laut IEC61643-1: 255 V

Nennableitvermögen	Schutzpegel	Netzform	PLE	VPE	PrGr	Preis	Best.Nr.
75 kA	1,5 kV	TN-C	6	1	H412	1.025,40 €/St	SPN800
100 kA	1,5 kV	TN-S	8	1	H412	1.353,80 €/St	SPN801
100 kA	1,5 kV	TT	8	1	H412	1.434,20 €/St	SPN802



SPN800R



Kombiableiter, Typ 1 + Typ 2 mit Fernmeldekontakt

Bemessungsspannung U_c laut IEC61643-1: 255 V

Nennableitvermögen	Schutzpegel	Netzform	PLE	VPE	PrGr	Preis	Best.Nr.
75 kA	1,5 kV	TN-C	6	1	H412	1.110,10 €/St	SPN800R
100 kA	1,5 kV	TN-S	8	1	H412	1.466,80 €/St	SPN801R
100 kA	1,5 kV	TT	8	1	H412	1.547,20 €/St	SPN802R



SPN080



Zubehör für SPN80x

Bemessungsspannung U_c laut IEC61643-1: 255 V

Nennableitvermögen	Schutzpegel	PLE	Anforderungs- klasse	VPE	PrGr	Preis	Best.Nr.
25 kA	1,5 kV	1	1/ B/ T1	1	H412	316,90 €/St	SPN080
25 kA	1,5 kV	1	1/ B/ T1	1	H412	376,30 €/St	SPN080N

Überspannungs-
schutz

Einpoliger Kombiableiter mit integrierter Ableiterversicherung, Typ 1

Nennableitvermögen	Schutzpegel	Netzform	VPE	PrGr	Preis	Best.Nr.
25 kA	1,5 kV	TT/TN-C-S	1	H412	344,60 €/St	SPN180
100 kA	1,5 kV	TT/TN-C-S	1	H412	349,30 €/St	SPN180N
25 kA	1,5 kV	TT/TN-C-S	1	H412	361,20 €/St	SPN180R



SPN180N

Zubehör für SPN180

Bezeichnung	VPE	PrGr	Preis	Best.Nr.
Erdungsbügel 3 fach 1polig	1	H601	13,90 €/St	KBN180
Erdungsbügel 4 fach 1polig	1	H601	17,30 €/St	KBN180N



KBN180

Koordinierter Blitzstrom-Ableiter für die Sammelschiene, Typ 1

Nennableitvermögen	Schutzpegel	Netzform	VPE	PrGr	Preis	Best.Nr.
25 kA	2,5 kV	TT/TN-C-S	1	H412	320,80 €/St	SPN190
100 kA	2,5 kV	TT/TN-C-S	1	H412	304,10 €/St	SPN190N



SPN190N

Zubehör für SPN190

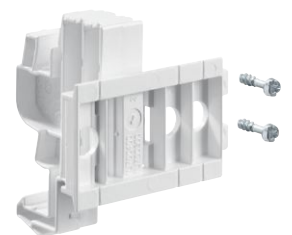
Bezeichnung	VPE	PrGr	Preis	Best.Nr.
Fernmelde- und Empfangsmodul für SPN190	1	H412	154,50 €/St	SPN191
Stecker für Kunststoff-Lichtwellenleiter	6	H412	11,40 €/St	SPN192
Kunststoff-Lichtwellenleiter, 18 m	1	H412	48,20 €/St	SPN193



SPN191

Zubehör für SP8xxx(x)

Bezeichnung	VPE	PrGr	Preis	Best.Nr.
Geräteträger, 3 PLE, variabel	1	H017	6,00 €/St	ZZ822



ZZ822

- Norm: DIN EN 61463-11, VDE 0675-6-11

- Der Einsatz im Vorzählerbereich muss mit dem jeweiligen VNB abgeklärt werden.

- Nach der VDEW-Richtlinie zum Einsatz von Blitz- / Überspannungsableitern in Hauptstromversorgungssystemen ist es möglich Blitzstromableiter im Vorzählerbereich einzusetzen.



SP120



Blitzstromableiter, Typ 1, gekapselt

Bemessungsspannung U_c laut IEC61643-1:

255 V

Achtung: Bei höherem I_B beachten Sie bitte die Gerätebeschriftung.

Nennableitvermögen	Schutzpegel	Netzform	PLE	VPE	PrGr	Preis	Best.Nr.
50 kA	4 kV	TT/TN	2	1	H412	181,40 €/St	SP120
100 kA	4 kV	TT/TN	2	1	H412	213,20 €/St	SP150
100 kA	4 kV	TT/TN	4	1	H412	512,40 €/St	SP320

- Norm: DIN EN 61463-11, VDE 0675-6-11
- Diese Ableiter dienen der Spannungsbegrenzung auf $\geq 1,25 \text{ kV} / \geq 1,5 \text{ kV} / \geq 2 \text{ kV}$ und können den Ableitern Typ 1 nachgeschaltet werden.

- Beim Nachschalten dieser Ableiter muss eine Leitungslänge $> 15 \text{ m}$ eingehalten werden oder Entkopplungsinduktivitäten eingebaut werden.
- Beschriftungssoftware hagercad, Download unter hager.de/hagercad

Überspannungsableiter, Typ 2, 1-polig

Bemessungsbetriebsspannung Ue: 230 V

Eigenschaften:

- SPN117 mit Fernmeldekontakt

Nennleitvermögen	Schutzpegel	Netzform	PLE	VPE	PrGr	Preis	Best.Nr.
40 kA	2 kV	IT	1	1	H412	110,40 €/St	SPN113
40 kA	1,5 kV	drei Polig mit Neutral	1	1	H412	90,20 €/St	SPN115
40 kA	1,5 kV	drei Polig mit Neutral	1	1	H412	110,40 €/St	SPN117
40 kA	1,5 kV	drei Polig mit Neutral	1	1	H412	106,00 €/St	SPN118



SPN115



Überspannungsableiter, Typ 2, 3-polig

Bemessungsbetriebsspannung Ue: 230/400 V

Eigenschaften:

- SPN317, SPN517 mit Fernmeldekontakt

Nennleitvermögen	Schutzpegel	Netzform	PLE	VPE	PrGr	Preis	Best.Nr.
40 kA	1,25 kV	TN-C	3	1	H412	236,10 €/St	SPN315
40 kA	1,5 kV	TN-C	3	1	H412	283,90 €/St	SPN317
40 kA	2 kV	IT	3	1	H412	236,10 €/St	SPN513
40 kA	2 kV	IT	3	1	H412	311,80 €/St	SPN517



SPN317



Überspannungsableiter, Typ 2, 4-polig

Bemessungsbetriebsspannung Ue: 230/400 V

Eigenschaften:

- SPN417, SPN419 mit Fernmeldekontakt

Nennleitvermögen	Schutzpegel	Netzform	PLE	VPE	PrGr	Preis	Best.Nr.
40 kA	1,5 kV	TN-S	4	1	H412	328,70 €/St	SPN415
40 kA	1,5 kV	TN-S	4	1	H412	396,00 €/St	SPN417
40 kA	1,5 kV	TT/TN-S	4	1	H412	376,70 €/St	SPN418
40 kA	1,5 kV	TT/TN-S	4	1	H412	437,80 €/St	SPN419



SPN417



Steckmodul, Typ 2

Bemessungsbetriebsspannung Ue: 230 V

Nennleitvermögen	Schutzpegel	PLE	Bemessungsspannung	VPE	PrGr	Preis	Best.Nr.
40 kA	2 kV	1	440 V	1	H412	73,40 €/St	SPN013
40 kA	1,5 kV	1	275 V	1	H412	73,40 €/St	SPN015
40 kA	1,5 kV	1	255 V	1	H412	94,30 €/St	SPN018



SPN013





SPV325



Überspannungsableiter, Typ 2, 3-polig, PV

Nennableitvermögen	Schutzpegel	PLE	Anforderungs- klasse	VPE	PrGr	Preis	Best.Nr.
25 kA	4 kV	3	2/ C/ T2	1	H412	249,30 €/St	SPV325



SPV025



Steckmodul, Typ 2, PV

Nennableitvermögen	Schutzpegel	PLE	Anforderungs- klasse	VPE	PrGr	Preis	Best.Nr.
25 kA	4 kV	1	2/ C/ T2	1	H412	76,40 €/St	SPV025
25 kA	4 kV	1	2/ C/ T2	1	H412	70,00 €/St	SPV025E

- Norm: DIN EN 61463-11, VDE 0675-6-11
- Diese Ableiter dienen der Spannungsbegrenzung auf $\geq 1,5$ kV. Die Ableiter des Typ 3 sollten so nahe wie möglich am Endgerät sitzen, damit der Spannungspegel auf einen verträglichen Wert reduziert werden kann.

Überspannungsableiter, Typ 3

Schutzpegel Up: 1,5 kV

Eigenschaften:

- Kompletgerät
- Feinschutz D
- 1+ N - PE mit Betriebsanzeige
- L / N: Schutzpegel $\leq 1,25$ kV
- L (N) / PE: Schutzpegel $\leq 1,5$ kV

Nennleitvermögen	Schutzpegel	VPE	PrGr	Preis	Best.Nr.
5 kA	1,5 kV	1	H412	132,60 €/St	SPN203N
8 kA	1,5 kV	1	H412	174,70 €/St	SPN403N



SPN203N

Zubehör Überspannungsableiter, Typ 3

Schutzpegel Up: 1,5 kV

Eigenschaften:

- Ersatzmodul
- Feinschutz D
- 1+ N - PE mit Betriebsanzeige
- L / N: Schutzpegel $\leq 1,25$ kV
- L (N) / PE: Schutzpegel $\leq 1,5$ kV

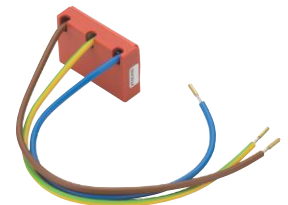
Nennleitvermögen	Schutzpegel	VPE	PrGr	Preis	Best.Nr.
5 kA	1,5 kV	1	H412	75,70 €/St	SPN023N
8 kA	1,5 kV	1	H412	93,20 €/St	SPN043N



SPN023N

Überspannungsableiter, Typ 3 - Sonstige Bauformen

Bezeichnung	VPE	PrGr	Preis	Best.Nr.
SPD Typ 3 mit 3 Anschlüssen je 1,5mm ²	1	T080	75,90 €/St	EUS315
SPD Typ 3 mit 6 Anschlüssen je 1,5mm ²	1	T080	82,20 €/St	EUS615



EUS315

Überspannungs-
schutz



SPK102

Überspannungsableiter für DSL, ADSL, ADSL2+ und ISDN

Bezeichnung	VPE	PrGr	Preis	Best.Nr.
Überspannungsableiter für (A)DSL u. ISDN	1	H412	162,20 €/St ★	SPK102



SPK200

Überspannungsableiter RJ45 für Ethernet und VoIP Netzwerk

Bezeichnung	VPE	PrGr	Preis	Best.Nr.
Überspannungsableiter RJ45	1	H412	162,00 €/St ★	SPK200



SPK300

Überspannungsableiter Koaxial für SAT- und BK-Anlagen 75 Ohm

Bezeichnung	VPE	PrGr	Preis	Best.Nr.
Überspannungsableiter Koaxial	1	H412	122,40 €/St ★	SPK300



SPK402

Überspannungsableiter Wetterstation

Bezeichnung	VPE	PrGr	Preis	Best.Nr.
Überspannungsableiter 2P Wetterstation	1	H412	172,30 €/St ★	SPK402
Überspannungsableiter 4P Wetterstation	1	H412	239,90 €/St ★	SPK404



SPK502

Überspannungsableiter für Bussysteme und Videoübertragung

Bezeichnung	VPE	PrGr	Preis	Best.Nr.
Überspannungsableiter für Bussysteme	1	H412	189,40 €/St ★	SPK502

Überspannungs-
schutz

Überspannungsschutz für digitale Telefonleitungen

Bezeichnung	VPE	PrGr	Preis	Best.Nr.
Überspannungsableiter 4P 10kA Typ2 ISDN 600 V	1	H412	123,90 €/St	SPN504



SPN504



Überspannungsschutz für analoge Telefonleitungen

Bezeichnung	VPE	PrGr	Preis	Best.Nr.
Überspannungsableiter 2P 10kA Typ2 TAE 600 V	1	H412	132,60 €/St	SPN505

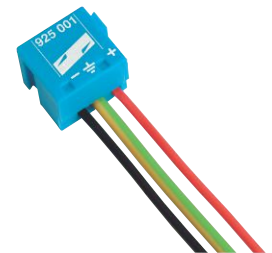


SPN505



EIB Geräteschutz

Bezeichnung	VPE	PrGr	Preis	Best.Nr.
Überspannungsschutz KNX, 2-polig (6A)	1	H500	72,70 €/St	TG029



TG029



Überspannungs-
schutz

Netzblitzstrom- und Überspannungsschutz

Ein umfassender Netzüberspannungsschutz wird durch ein dreistufiges Schutzkonzept erreicht. Die erforderlichen Maßnahmen zum Schutz der Stromversorgung von Anlagen und Geräten gegen Überspannungen gliedern sich in folgende Stufen:

1. Stufe:

Blitzstromableiter-Typ 1 oder Kombiableiter Typ 1 zum Schutz der zentralen Netzeinspeisung werden nach DIN EN 61643-11 der Anforderungsklasse B zugeordnet.

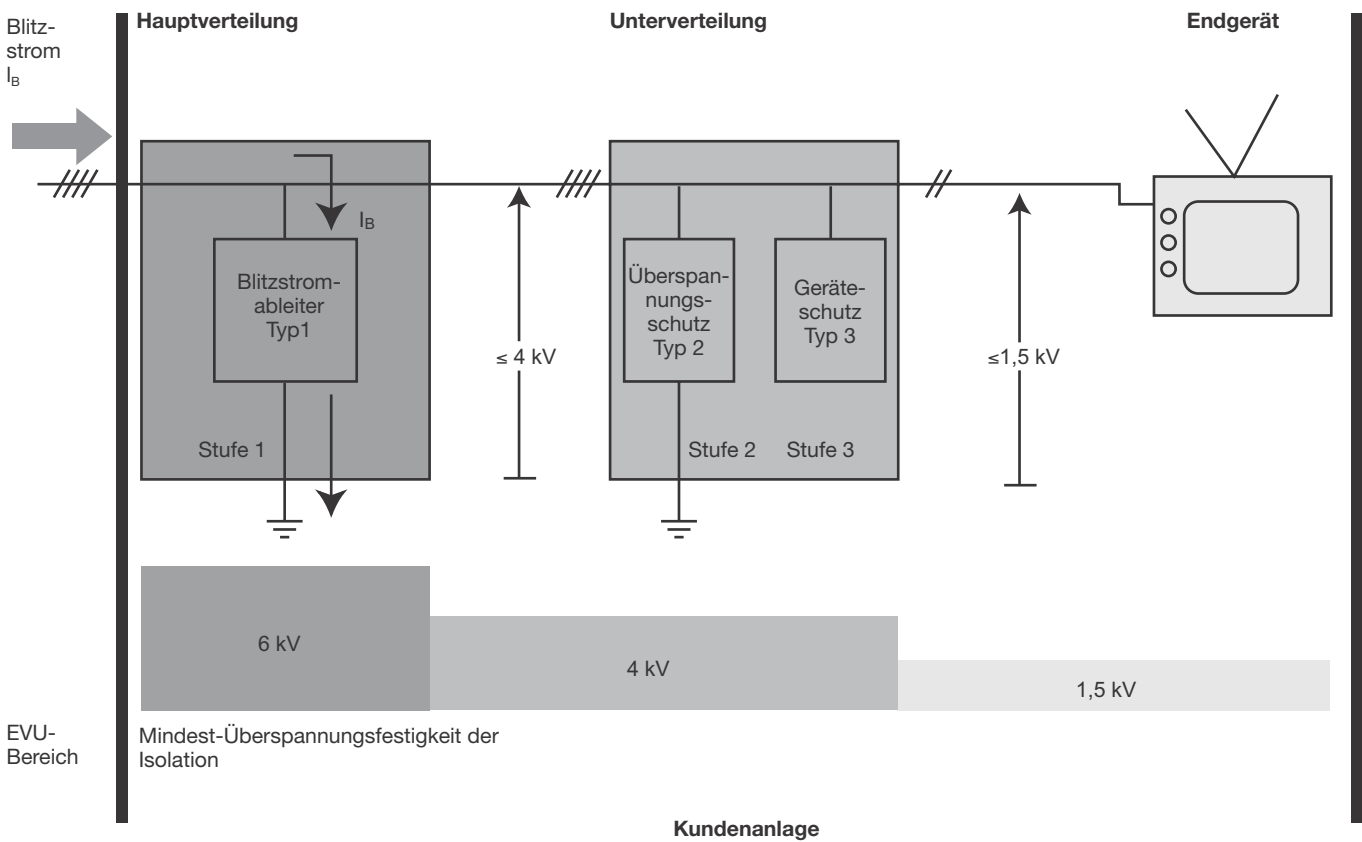
2. Stufe:

Überspannungsableiter-Typ 2 werden im Allgemeinen in einer Unterverteilung eingesetzt und werden nach DIN EN 61643-11 der Anforderungsklasse C zugeordnet.

3. Stufe:

Überspannungsableiter-Typ 3 als Geräteschutz (nahe am zu schützenden Gerät) werden im Allgemeinen in einer Unterverteilung eingesetzt. Sie sind nach DIN EN 61643 der Anforderungsklasse D zugeordnet.

Diese 3 Stufen unterscheiden sich im Wesentlichen durch die Höhe ihres Ableitvermögens (z. B. Blitzstrom I_B) und durch die erforderliche Spannungsbegrenzung (Restspannung). Diese Restspannung muss \leq der Überspannungsfestigkeit der Anlageteile sein. Die Stufen müssen aufeinander abgestimmt werden, das heißt die Ableiter sind voneinander entkoppelt anzuordnen. Diese Entkopplung bewirkt den Schutz eines leistungsschwächeren Ableiters durch den leistungsstärkeren Ableiter. Als Entkopplungsinduktivitäten wirken die zwischen den verschiedenen Stufen verlegten Leitungen (für die Leitungslänge siehe „wichtige Installationshinweise“ und Installationsbeispiele auf nachfolgenden Seiten).



Überspannungs-schutz

Ableiterauswahl




In der nachfolgenden Tabelle werden die Ableiter in drei Klassen unterschieden:

- Blitzstromableiter-Typ 1 Ableiter Ⓑ
- Überspannungsableiter-Typ 2 Ableiter Ⓒ
- Geräteschutz-Typ 3 Ableiter Ⓓ

Zur Auswahl der Ableiter müssen zwei Parameter berücksichtigt werden:

- blitzgefährdete Lage des Gebäudes
- Empfindlichkeit des Verbrauchers bzw. des Endgerätes

Bei der Auswahl sollte immer berücksichtigt werden, dass neben den direkten Kosten (Zerstörung von Leitungen, Geräten usw.) auch indirekte Kosten (Nichtverfügbarkeit einer Anlage) entstehen!

Ableiterauswahltabelle		blitzgefährdete Lage des Gebäudes		
		sehr	mittel	kaum ⁽¹⁾
Empfindlichkeit des Verbrauchers bzw. des Endgerätes	wenig 	Ⓑ Ⓒ	Ⓒ	Ⓒ
	mittel 	Ⓑ Ⓒ	Ⓒ	Ⓒ
	hoch 	Ⓑ Ⓒ Ⓓ	Ⓒ Ⓓ	Ⓒ Ⓓ
		- Gebirgsregionen - freistehende Gebäude (z. B. landwirtschaftliche Betriebsstätten) - Gebäude: - mit Blitzschutzanlage - mit Freileitungsanschluss - in der Nähe eines hohen Bauwerks (z. B. Kirche) - in der Nähe von Hochspannungsleitungen	- Siedlungen - Gebäude mit Freileitungsanschluss	- Hausanschluss-Erdleitung

⁽¹⁾ trotz der kaum blitzgefährdeten Lage des Gebäudes treten Überspannungen durch Netzschalthandlungen auf. Deshalb wird auch in diesem Fall ein Ableiter Ⓒ empfohlen.

Installation der Blitzstrom- und Überspannungsableiter in der Anlage

Die Installation von Blitzstrom- und Überspannungsableitern darf nur durch eine autorisierte Fachkraft ausgeführt werden. Die einschlägigen Sicherheitsbestimmungen und Richtlinien zur Installation sind dabei zu berücksichtigen. Es ist darauf zu achten, dass die Betriebsspannung der Anlage die Bemessungsspannung des Ableiters bzw. Schutzsteckers nicht übersteigt.

Wichtige Installationshinweise

- Voraussetzung für einen hohen Schutzwirkungsgrad ist ein geeigneter Potentialausgleich und ein niederimpedantes Erdungssystem.
- Um an den Leitungen zusätzliche Spannungsabfälle zu vermeiden, sollten die Verbindungen (von den aktiven Leitern zum Ableiter und von dem Ableiter zum Potentialausgleich) so kurz wie möglich sein.
- Blitzstromableiter-Typ 1 werden in der Nähe der Niederspannungshaupteinpeisung installiert. In den nachgeschalteten Unterverteilungen werden Überspannungsableiter-Typ 2 vorgesehen.

- Zwischen den einzelnen Ableitern sind bestimmte Leitungslängen erforderlich: Die zwischen den verschiedenen Stufen verlegten Leitungen wirken als Entkopplungsinduktivitäten. Im Allgemeinen reicht zur Entkopplung zwischen den Blitzstromableitern-Typ 1 und Überspannungsableitern-Typ 2 eine Leitungslänge von 15 m, außer bei den Kombiableitern ist dies nicht nötig.

Lässt sich diese empfohlene Mindestleitungslänge zwischen Blitzstromableiter und Überspannungsableiter nicht einhalten, empfehlen wir den Einbau von Kombiableitern.

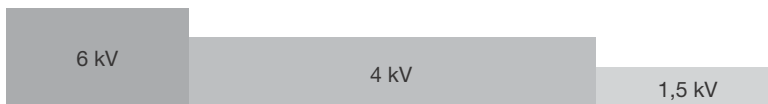
- Blitzstromableiter-Typ 1 → Ableiter ⓑ
- Überspannungsableiter-Typ 2 → Ableiter ⓒ
- Geräteschutz-Typ 3 → Ableiter ⓓ

Installationsbeispiele

Ableiterkombination	Hauptverteilung	Unterverteilung 1	Unterverteilung 2	Endgerät	Leitungslänge L1	Leitungslänge L2
Blitzstromableiter Typ 1 ⓑ + Überspannungsableiter Typ 2 ⓒ + Geräteschutz Typ 3 ⓓ	B	C D		Fernseher	15 m	
	B	C	D	Hifi		
	B	C	D	PC	15 m	beliebig
	B E* C	D		Waschmaschine	beliebig	
Blitzstromableiter Typ 1 ⓑ + Überspannungsableiter Typ 2 ⓒ	B E* C	D		Wäschetrockner		
	B E* C D			Kühltruhe		
	B	C		...		
Überspannungsableiter Typ 2 ⓒ + Geräteschutz Typ 3 ⓓ	C	D			15 m	
	B E* C					
	C D				beliebig	
	C	D				beliebig
Überspannungsableiter Typ 2 ⓒ	C					
		C				
Kombiableiter Typ 1	B C	C D	C D		beliebig	beliebig

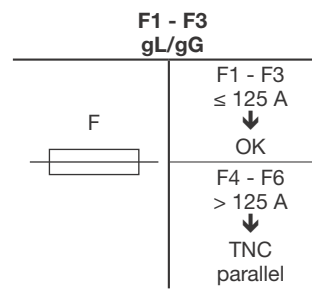
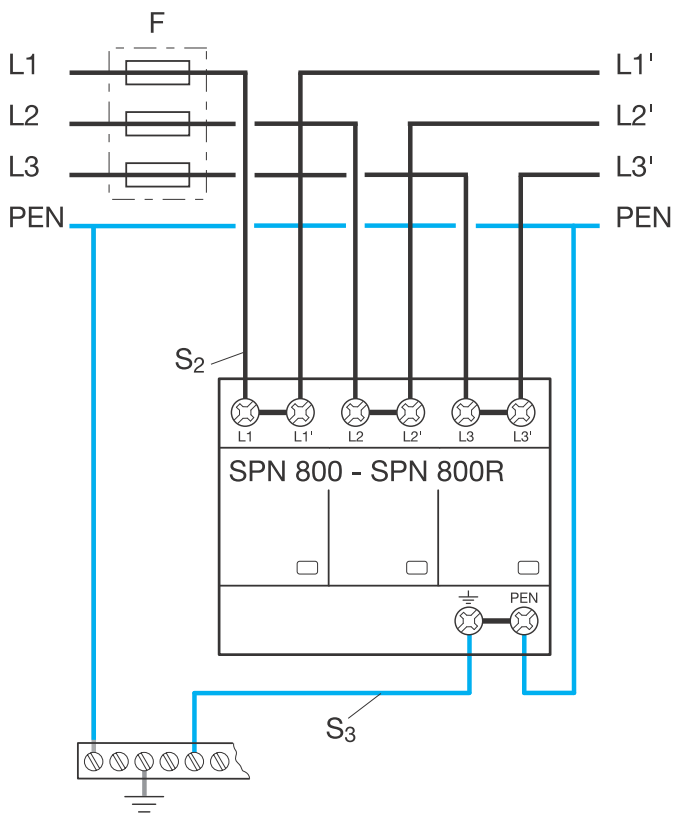
Überspannungsschutz

Mindest-Überspannungsfestigkeit der Isolation



* EI = Entkopplungsinduktivität

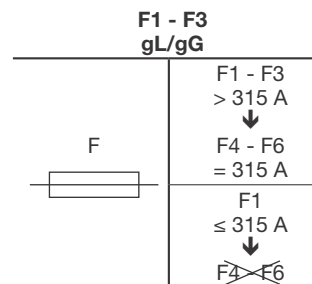
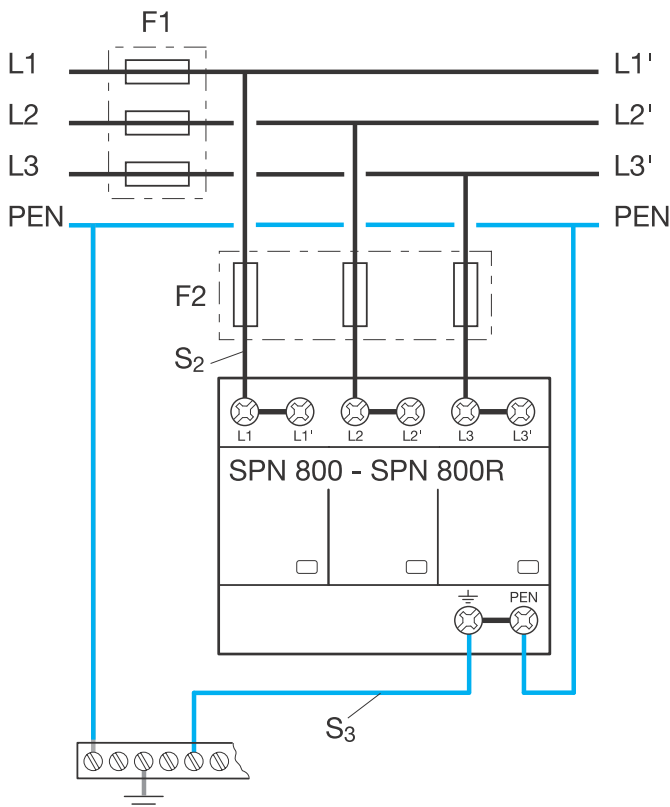
Einsatz in der Netzform TN-C serieller Anschluss



F1 - F3 A	S ₂ mm ²	S ₃ mm ²
25	10	16
35	10	16
40	10	16
50	10	16
63	10	16
80	16	16
100	25	16
125	35	16

Die Vorsicherung F4-F6 dient zur Sicherung der Klemmen. Sie kann max. 125 A betragen.

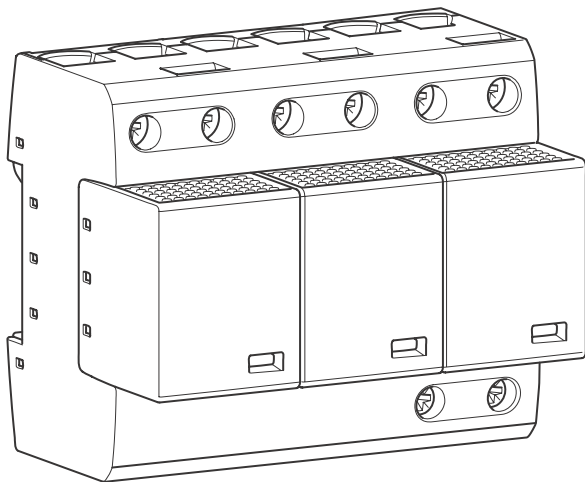
paralleler Anschluss



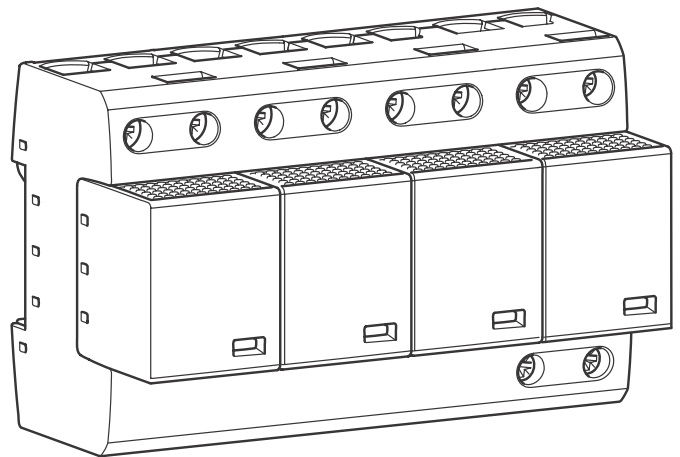
F1 - F3 A	S ₂ mm ²	S ₃ mm ²	F4 - F6 A
25	10	16	-
35	10	16	-
40	10	16	-
50	10	16	-
63	10	16	-
80	10	16	-
100	16	16	-
125	16	16	-
160	25	25	-
200	35	35	-
250	35	35	-
315	50	50	-
> 315	50	50	315

Die Vorsicherung F4-F6 dient zur Sicherung der Klemmen. Sie kann max. 325 A betragen.

Kombiableiter SPN800 für TN-C-Netze



Kombiableiter SPN801 und SP802 für TN-S- bzw. TT-Netze

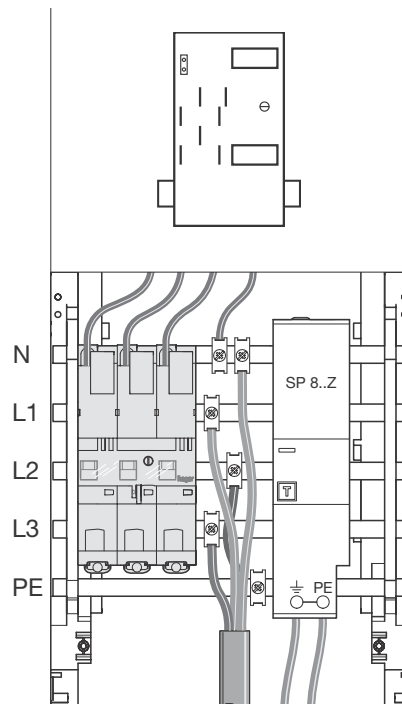
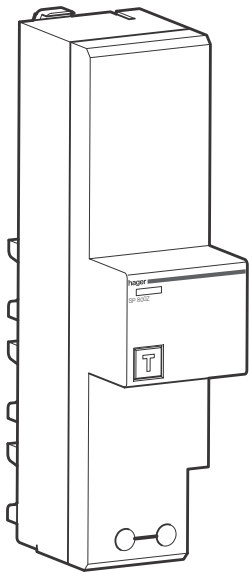


Best.-Nr.	SPN800	SPN800R	SPN801	SPN801R	SPN802	SPN802R
Normen	DIN EN 61643-11					
Bauform	Modulargerät					
PLE	6		8		8	
Netzform	TNC		TNS		TT	
Bemessungsspannung (max. zulässige Betriebsspannung)	255 V / 50 Hz					
Folgestromlöschvermögen bei Bemessungsspannung	25 kA _{eff}					
Blitzstrom (10/350) µs	75 kA		100 kA			
Schutzpegel	≤ 1,5 kV					
Vorsicherung serielle Verdrahtung parallele Verdrahtung	125 A 315 A					
Kurzschlussfestigkeit	25 kA _{eff}					
Schutzart	IP 20					
Betriebstemperatur	40°C bis 60°C					
Anschluss flexibel massiv	10 ... 35 mm ² 10 ... 35 mm ²					
Ansprechzeit	≤ 100 ns					
Schaltkontakt	Nein	Ja	Nein	Ja	Nein	Ja
Anzugsdrehmoment	7 Nm					

Best.-Nr.	SPA400Z	SPA300Z	SPA401Z	SPA301Z	SP800Z	SP801Z
SPD nach EN 61643-11 / ... IEC 61643-11	Typ 1 + Typ 2 / Class I + Class II					
Energetisch koordinierte Schutzwirkung zum Endgerät (≤ 10 m)	Typ 1 + Typ 2 + Typ 3					
Nennspannung AC	230 / 400 V (50 / 60 Hz)					
Höchste Dauerspannung AC	255 V (50 / 60 Hz)					
Blitzstoßstrom (10/350 μ s) [L1+L2+L3+N-PE] (Itotal)	37,5 kA	22,5 kA	50 kA	30 kA	75 kA	100 kA
Blitzstoßstrom (10/350 μ s) [L-N] (Iimp)	12,5 kA	7,5 kA	12,5 kA	7,5 kA	25 kA	25 kA
Blitzstoßstrom (10/350 μ s) [N-PE] (Iimp)			50 kA	30 kA		100 kA
Nennableitstoßstrom (8/20 μ s) [L-N]/[N-PE] (In)	20 / 60 kA	20 / 60 kA	20 / 80 kA	20 / 80 kA	25 / 75 kA	25 / 100 kA
Schutzpegel [L-N] (UP)	$\leq 1,5$ kV (PEN)	$\leq 1,5$ kV (PEN)	$\leq 1,5$ kV	$\leq 1,5$ kV	$\leq 1,5$ kV	$\leq 1,5$ kV
Schutzpegel [N-PE] (UP)			$\leq 1,5$ kV	$\leq 1,5$ kV		$\leq 1,5$ kV
Folgestromlöschfähigkeit [L-N] AC (Ifi)	25 kAeff					
Folgestromlöschfähigkeit [N-PE] AC (Ifi)			100 Aeff	100 Aeff		100 Aeff
Folgestrombegrenzung / Selektivität	Nichtauslösen einer 35 A gG Sicherung bis 25 kAeff (prosp.)					
Max. netzseitiger Überstromschutz / Vorsicherung	160 A gG	160 A gG	160 A gG	160 A gG	315 A gG	315 A gG
Betriebstemperaturbereich (TU)	-40 °C ... +80 °C					
Funktionskontrolle	Taster mit Leuchtmelder					
Anschlussquerschnitt (PEN, 9)	10-35 mm ² feindrähtig / 50 mm ² mehrdrähtig					
Montage auf	40 mm-Sammelschienensystem					
Schutzart	IP20 / IP 30 mit Abdeckung (Modulargerätefront)					
PLE	3					
Anschlussdrehmoment	7 Nm					

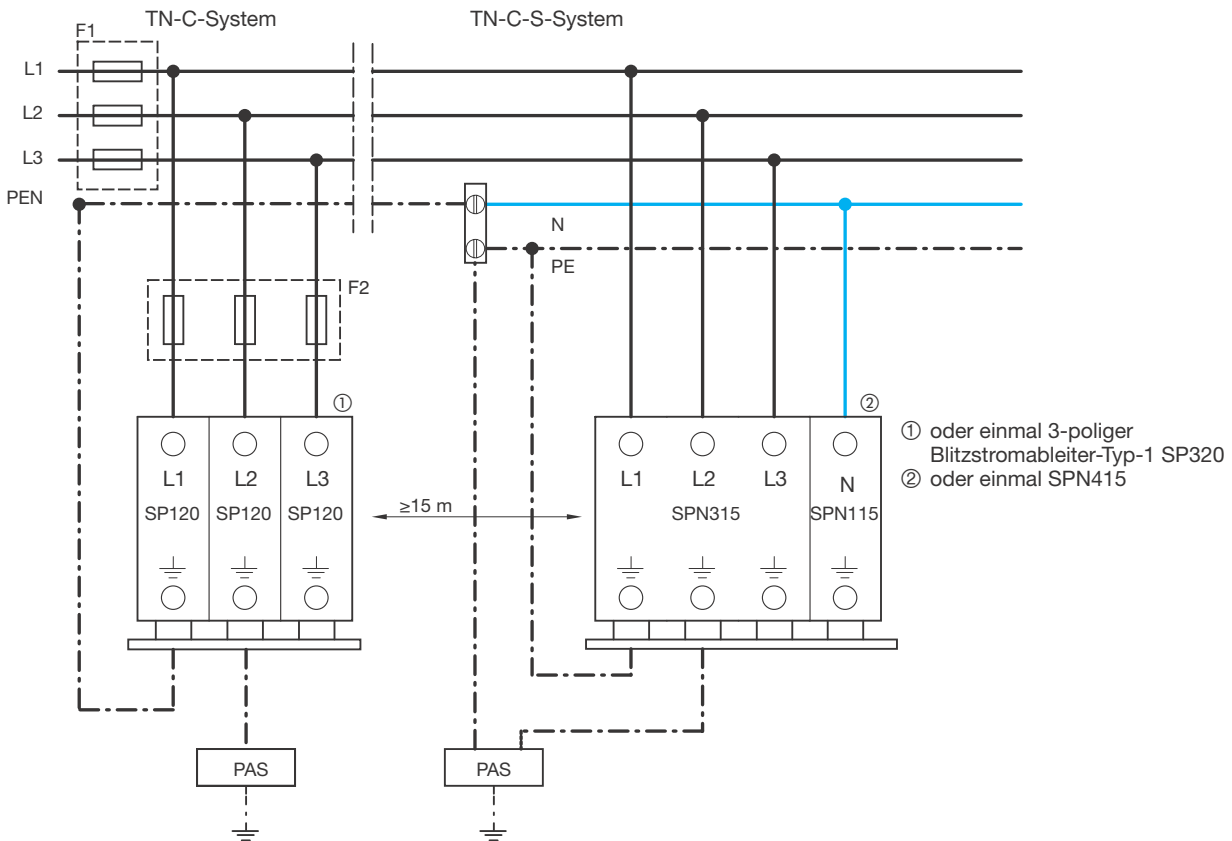
SPA...Z/SPA...Z

B x H x T: 53 x 206 x 88 mm



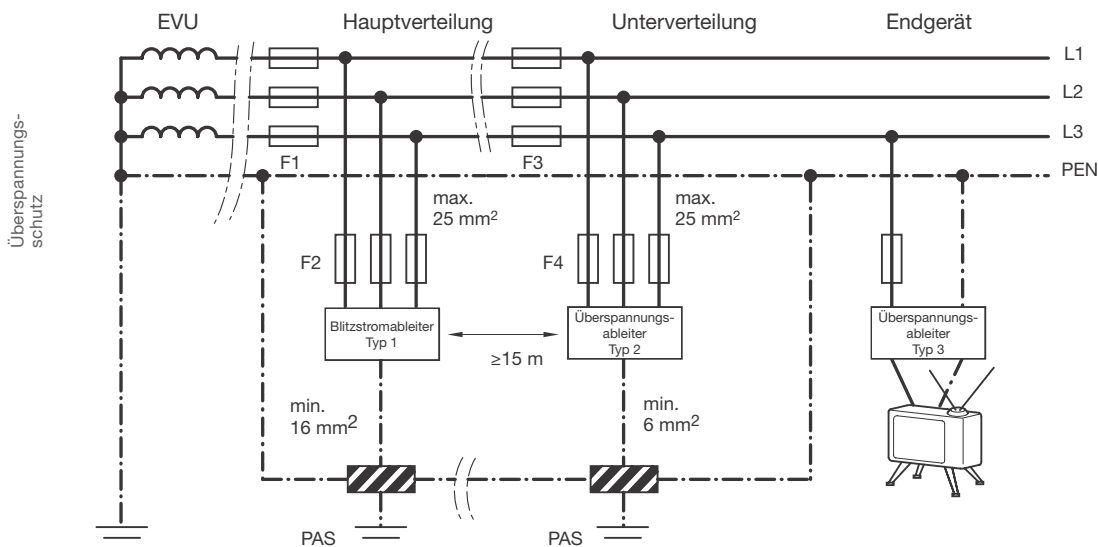
Überspannungs-
schutz

Einsatz in verschiedenen Netzsystemen TN-C- und TN-C-S-Systemen



Die Vorsicherung F2 kann entfallen, wenn die Netzabschluss-sicherung ≤ 160 A ist.

Stromlaufplan, Beispiel TN-C-System



Hinweis:

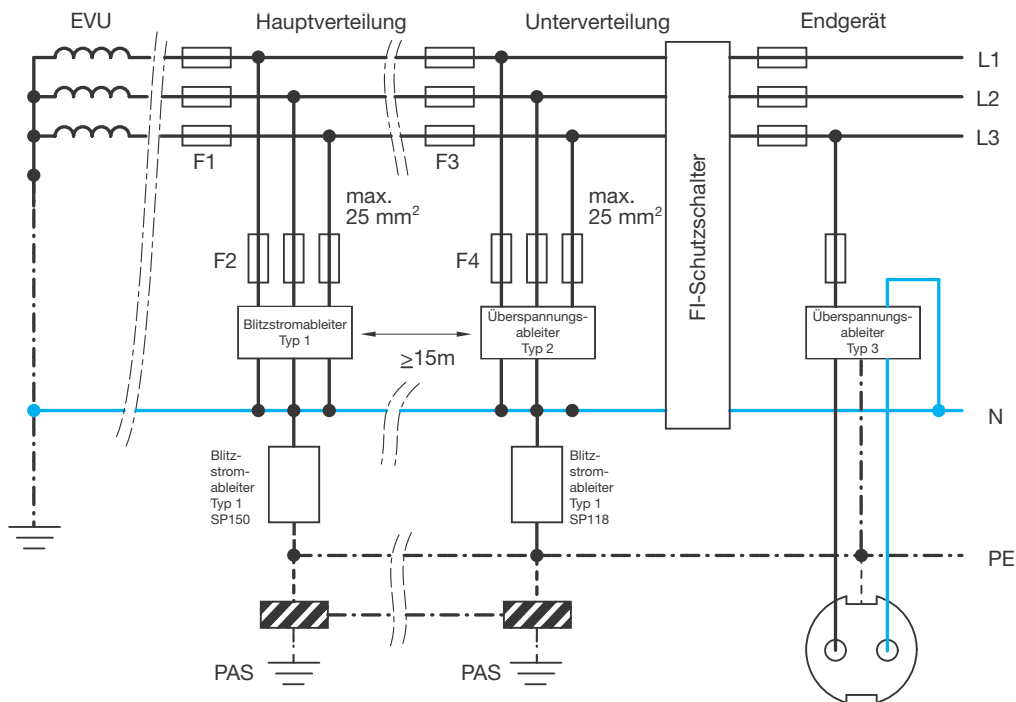
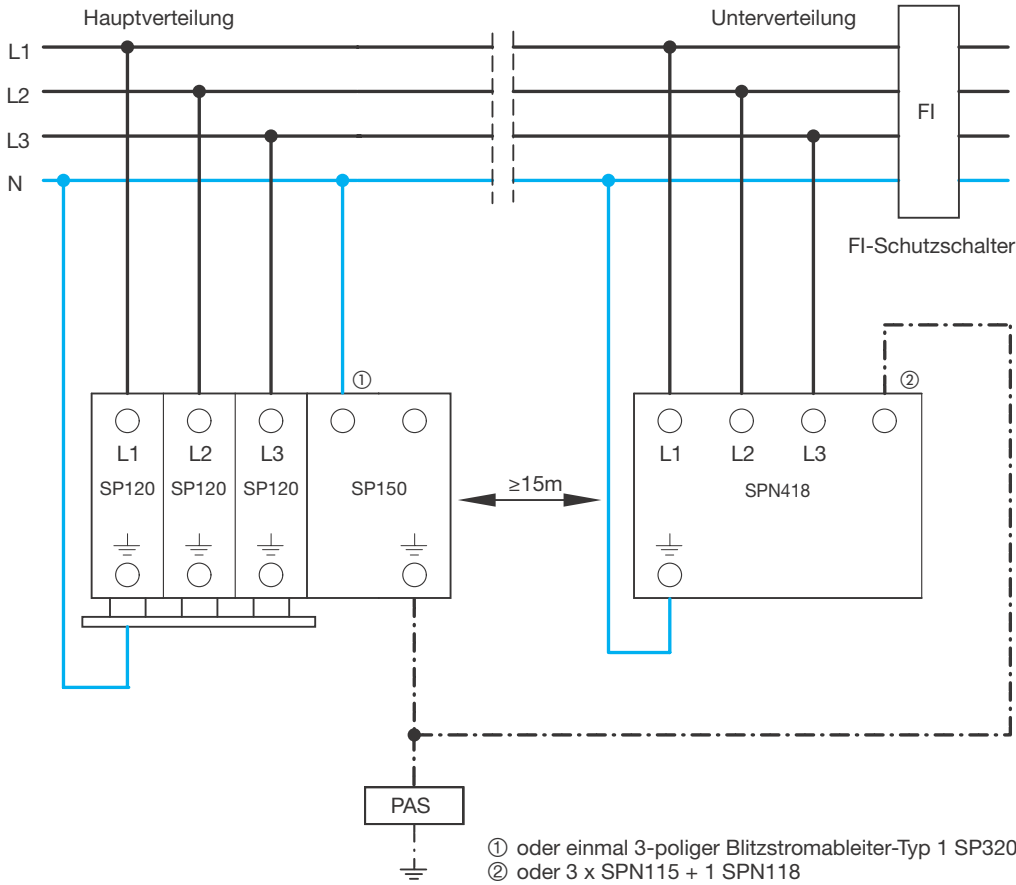
Ist die Sicherung F3 größer als 125 A, so ist den Ableitern eine zusätzliche Vorsicherung F4 = 125 A vorzuschalten.

TN-S-System

Bei diesem System ist auf dem N-Leiter zusätzlich ein Blitzstromableiter-Typ 1 und Überspannungsableiter-Typ 2 erforderlich.

TT-System

Zweistufiges Schutzkonzept im TT-System.
Hier kommt der Blitzstromableiter SP150 zum Einsatz.



Stromlaufplan, TT-Netz mit FI-Schutzschalter als Schutzeinrichtung

Achtung:
Werden Blitzstromableiter-Typ 1 und Überspannungsableiter-Typ 2 in eine Verteilung eingesetzt, muss die Entkopplungsinduktivität eingesetzt werden.

Hinweis:
Ist die Sicherung F3 größer als 125 A, so ist den Ableitern eine zusätzliche Vorsicherung F4 = 125 A vorzuschalten.

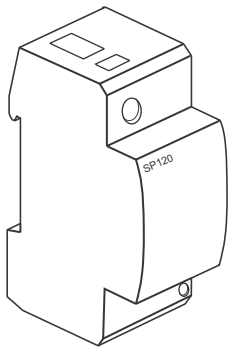
Überspannungs-
schutz

Nichtausblasende Blitzstromableiter-Typ 1

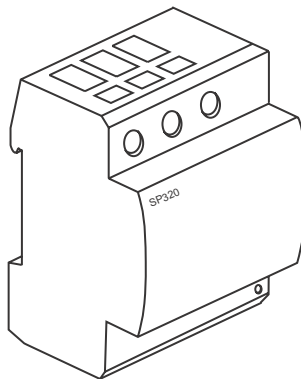
Unsere Blitzstromableiter-Typ 1 sind in der Lage energiereiche Stoßströme gemäß DIN VDE 0185 zu beherrschen. Auf Grund ihrer gekapselten Bauform, welche das Ausblasen der Ableiter verhindert, ist der Einbau über Sammelschienensystemen im unteren Anschlussraum des Zählerplatzes möglich. Die Überspannungsableiter sind nach der VDEW-Richtlinie „Richtlinie für den Einsatz von Überspannungsschutzeinrichtungen der Anforderungsklasse B in Hauptstromversorgungssystemen“ einsetzbar.

Die Blitzstromableiter-Typ 1 SP120 und SP320 müssen bei Anlagen mit Versicherungen kleiner 160 A nicht separat abgesichert werden. Bei Anlagen mit größeren Versicherungen sind die Ableiter mit 160 A Sicherungen zu schützen (siehe hierzu auch die Anschlusszeichnungen der vorhergehenden Seiten).

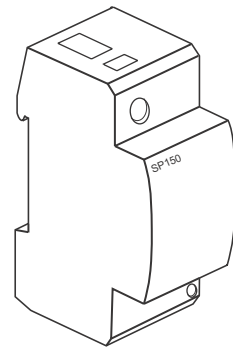
Blitzstromableiter-Typ 1 SP120



Blitzstromableiter-Typ 1 SP320



Blitzstromableiter-Typ 1 SP150



Best.-Nr.	SP120	SP320	SP150*
Normen	DIN VDE 0675-6-11, EN 61643-11		
Bauform	Modulargerät		
Abmessungen / PLE	2	4	2
Bemessungsspannung (max. zulässige Betriebsspannung)	255 V / 50 Hz		
Folgestromlöschvermögen (bei Bemessungsspannung)	1,5 kA _{eff}		100 A _{eff}
Blitzstrom (10/350) µs	50 kA (1-polig)	100 kA (3-polig)	50 kA (1-polig)
Schutzpegel	≤ 4 kV		
Vorsicherung (siehe auch Text oben)	≤ 160 A gL/gG		-
Kurzschlussfestigkeit (bei maximaler Vorsicherung)	50 kA / 50 Hz		-
Schutzart	IP 20		
Umgebung			
Lagerungstemperatur	-40°C bis +80°C		
Betriebstemperatur	-40°C bis +80°C		
Isolationswiderstand	≥ 10 ³ MΩ		
Anschluss (PE)			
flexibel	10 ... 35 mm ²		
massiv	10 ... 50 mm ²		
Ansprechzeit	≤ 100 ns		
Anzugsdrehmoment	7 Nm		

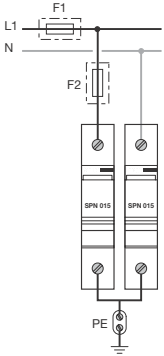
* speziell für den Einsatz im TT-System in der „3+1“-Schaltung nach E DIN VDE 0100 - 534/A1: 1996-10 zwischen Neutralleiter N und Schutzleiter PE / Potentialausgleich

Überspannungsableiter-Typ 2

Diese Ableiter sind in der Lage Stoßströme in der Wellenform 8/20 μ s bis 20 kA mehrfach abzuleiten. Die Restspannung bei 20 kA beträgt 1,25 kV. Den aktuellen technischen Richtlinien folgend, sind diese Überspannungsableiter mit einer thermischen Abtrennvorrichtung ausgestattet. Sie trennt das Schutzelement - einen Hochleistungsvaristor - vom Netz, wenn dieser durch übermäßig häufige oder energiereiche Überspannungen überlastet wurde. Eine Defektanzeige auf der Frontseite signalisiert dann die Abtrennung des Schutzelements. Durch die Trennung in Anschluss-element und Ableitersteckteil besteht sowohl eine einfache

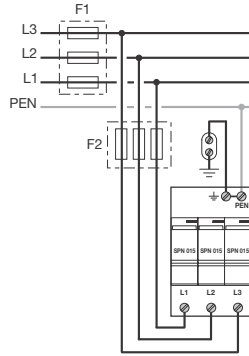
Austauschmöglichkeit im Fehlerfall, als auch eine einfache Trennmöglichkeit zur Isolationsmessung. Alle Ableiter in Varistortechnik stehen sowohl mit als auch ohne potentialfreien Fernmeldekontakt (Wechsler) zur Verfügung. Über diesen Kontakt kann die Funktion bzw. der Defekt des Mittelschutzes angezeigt werden. Bei den mehrpoligen Ausführungen steht ein Kontakt zur Verfügung, welcher die Funktion aller Varistorableiter bzw. den Defekt mindestens eines Varistorableiters anzeigt. Die Ableiter sind mit Bi-Connect-Klemmen ausgestattet wodurch ein einfaches Verdrahten über Phasenschienen mit LS- oder FI-Schutzschaltern möglich ist.

Überspannungsableiter-Typ 2 1-polig SPN117



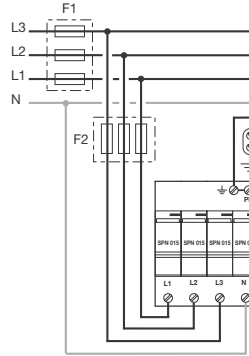
SPN115 wie SPN117 jedoch ohne Fernmeldekontakt

Überspannungsableiter-Typ 2 3-polig SPN317



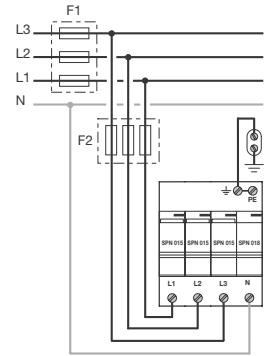
SPN315 wie SPN317 jedoch ohne Fernmeldekontakt

Überspannungsableiter-Typ 2 4-polig SPN417 (4 + 0)



SPN415 wie SPN417 jedoch ohne Fernmeldekontakt

Überspannungsableiter-Typ 2 4-polig SPN418 (3 + 1)



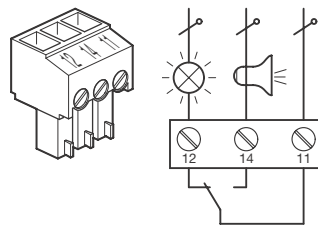
SPN418 wie SPN419 jedoch ohne Fernmeldekontakt

Anschluss Hinweise:

- Verdrahtungsbeispiele siehe vorhergehende Seiten
- Die Überspannungsableiter dürfen maximal mit 125 A abgesichert werden.
- Die Potentialausgleichsleitung ist nach DIN VDE 0185T-100 und nach IEC 1024-1 zu bemessen. Der Mindestquerschnitt beträgt 6 mm².
- Die Überspannungsableiter sind auf möglichst kurzem Weg zu erden.

Anschluss des Fernmeldekontaktes bei den Überspannungsableitern SPN117, SPN317, SPN417, SPN419

I mini	250 V AC / 0,5 A	250 V DC / 0,1 A
I maxi	125 V DC / 0,2 A	75 V DC / 0,5 A
Mini	0,25 mm ²	0,25 mm ²
Maxi	1,5 mm ²	1,5 mm ²



Technische Daten

Best.-Nr.	Überspannungsableiter-Typ 2		
	SPN013	SPN015	SPN018
Normen	DIN VDE 0675-6-11, EN 61643-11		
Breite	1 PLE		
Nennspannung	400 V~	230 V~	230 V~
Bemessungsspannung U _c	440 V~	275 V~	255 V~
Ableitvermögen I _n (8/20 µs)	15 kA	15 kA	20 kA
Ableitvermögen I _{max} (8/20 µs)	40 kA	40 kA	30 kA
Schutzpegel U _p	≤ 2,25 kV	≤ 1,5 kV	≤ 1,5 kV
maximale Vorsicherung	125 A gL / gG	125 A gL / gG	-
Technik	Varistorableiter	Varistorableiter	Gasableiter
Steckermodul für	SPN113, SPN513, SPN517	SPN115, SPN117, SPN315, SPN317, SPN415, SPN417, SPN418, SPN418	SPN118, SPN418, SPN419
Umgebungstemperatur Lagerung Betrieb	-40°C bis 80°C -40°C bis 80°C		

Technische Daten

Best.-Nr.	Überspannungsableiter-Typ 2											
	SPN113	SPN115	SPN117	SPN118	SPN315	SPN317	SPN513	SPN517	SPN415	SPN417	SPN418	SPN419
Ausgeliefert mit	1 x SPN013	1 x SPN015	1 x SPN018	1 x SPN018	3 x SPN015	3 x SPN015	3 x SPN013	3 x SPN013	4 x SPN015	4 x SPN015	3 x SPN015 1 x SPN018	3 x SPN015 1 x SPN018
Polzahl	1	1	1	1	3	3	3	3	4	4	4	4
Umgebungs-temperatur	-40°C bis 80°C											
Schutzart	IP20											
Fernmeldekontakt	✓	-	✓	-	-	✓	-	✓	-	✓	-	✓
Fernmeldekontakt (Wechsler) Schaltleistung 250 V AC	0,5 A	-	0,5 A	-	-	0,5 A	-	0,5 A	-	0,5 A	-	0,5 A
250 V DC	0,1 A	-	0,1 A	-	-	0,1 A	-	0,1 A	-	0,1 A	-	0,1 A
125 V DC	0,2 A	-	0,2 A	-	-	0,2 A	-	0,2 A	-	0,2 A	-	0,2 A
75 V DC	0,5 A	-	0,5 A	-	-	0,5 A	-	0,5 A	-	0,5 A	-	0,5 A
Anschluss Fernmeldekontakt												
flexibel	0,25 mm ²	-	0,25 mm ²	-	-	0,25 mm ²	-	0,25 mm ²	-	0,25 mm ²	-	0,25 mm ²
massiv	1,5 mm ²	-	1,5 mm ²	-	-	1,5 mm ²	-	1,5 mm ²	-	1,5 mm ²	-	1,5 mm ²
Anschluss flexibel	1,5mm ² ... 2,5mm ²											
Anschluss massiv	1,5mm ² ... 2,5mm ²											
Anschluss-drehmoment	5 Nm											
Netzform	IT	TN-S	TN-S	TT	TN-S	TN-S	IT	TN-S	TN-S	TN-S	TT	TT

Überspannungs-schutz

Technische Daten

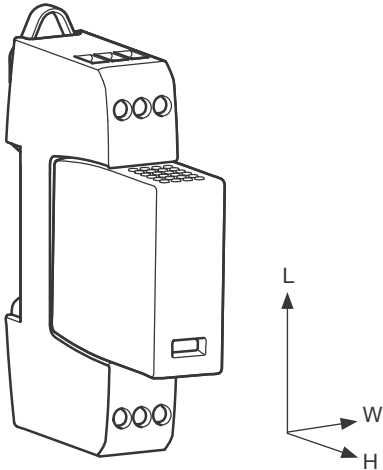
	Überspannungsableiter-Typ 2	
	SPN504	SPN505
Nennableiterstrom (I_n)	10 kA	10 kA
Bemessungsspannung U_c laut IEC61643-1	60 V	170 V
Schutzpegel U_p laut IEC61643-1	600 V	600 V
Betriebsspannung AC	40 V	130 V
Polart	4 P	2 P
Anforderungskategorie laut IEC6143-1 / VDE0675-6	2 / C / T2	2 / C / T2
Meldeleuchte	nein	nein
Frequenz	50/60 Hz	50/60 Hz
Anzahl der Platzeinheiten	1,5	1,5
Anschlussquerschnitt bei flexibelem Leiter	2,5 mm ²	2,5 mm ²
Anschlussquerschnitt bei massivem Leiter	2,5 mm ²	2,5 mm ²
Betriebstemperatur	-40 bis 60 °C	-40 bis 60 °C
Lagertemperatur	-40 bis 60 °C	-40 bis 60 °C
Anschlussquerschnitt bei flexibelem Leiter, für Schutzleiter	2,5 mm ²	2,5 mm ²
Anschlussquerschnitt bei massivem Leiter, für Schutzleiter	2,5 mm ²	2,5 mm ²
Höhe über N.N.	2000 m	2000 m
Montageart	DIN-Schiene (REG)	DIN-Schiene (REG)
Signalkontakt zur Fernanzeige	nein	-

Überspannungsableiter-Typ 3

Um einen bestmöglichen Überspannungsschutz zu gewährleisten, ist für Stromkreise mit Endgeräten wie z. B. HiFi (oder auch tebis-Produkte) zusätzlich zum Überspannungsableiter-Typ 2 ein Überspannungsableiter-Typ 3 zu installieren.

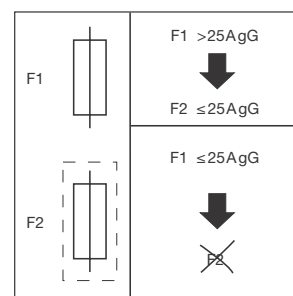
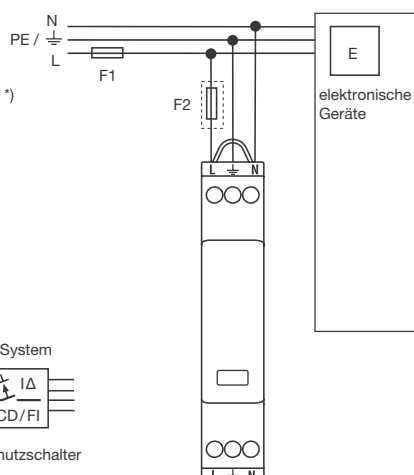
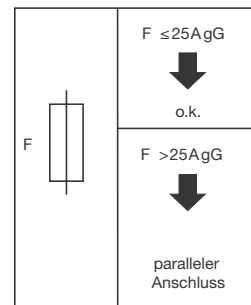
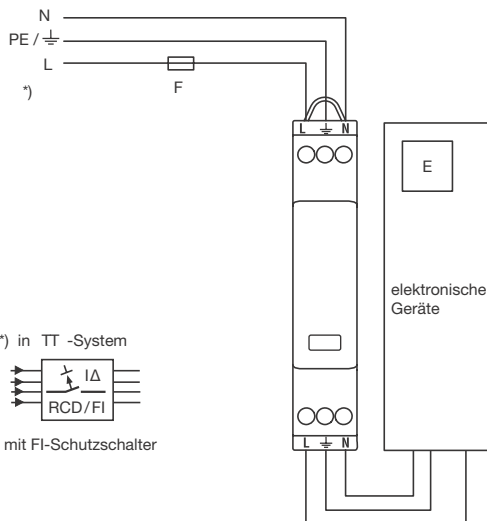
Der Überspannungsableiter-Typ 3 ist die letzte Stufe eines Überspannungsschutzkonzeptes. Deshalb hat dieses Gerät die Aufgabe, den Spannungspegel auf einen dem Endgerät verträglichen Wert zu reduzieren. Daher ist ein Überspannungsableiter-Typ 3 so nahe wie möglich am Endgerät zu platzieren

SPN203N



Best.-Nr.	SPN203N	SPN403N
Normen	EN 61 643-11	
Breite	1 PLE	2 PLE
Nennspannung	230 V AC	
Bemessungsspannung U_c	255 V AC (50 / 60 Hz)	
Ableitvermögen I_n (8/20 μ s)	3 kA	
U_{oc}	6 kV	
Schutzpegel U_p		
L ==> N	≤ 1250 V	
L/N ==> N	≤ 1500 V	
Betriebstemperatur	- 40°C + 60°C	
Anschluss		
flexibel	0,5 - 2,5 mm ²	
massiv	0,5 - 4 mm ²	
Schutzart	IP20	

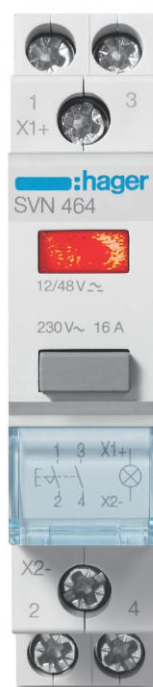
Anschlusschema:



Überspannungs-schutz

Schalt- und Meldegeräte

Große Auswahl für vielfältige Anwendungen: Wechsel- und Gruppenschalter, Druckschalter und Taster, Installationsrelais, Installationschütze und Trafos – mit der Bandbreite an Schaltgeräten und den LED-Meldeleuchten können im Verteilerkasten diverse Kontroll- und Meldefunktionen eingerichtet werden. Die LED-Leuchten besitzen eine lange Lebensdauer und sind in den Ausführungen 230 Volt und 12 bis 48 Volt verfügbar. Akustikmelder wie Klingel und Summer erweitern die Möglichkeiten.



Ausschalter	1178
Wechsel- und Gruppenschalter	1181
Druckschalter und Taster	1182
Leucht- und Akustikmelder	1184
Fernschalter	1186
Elektronische Fernschalter	1188
Installationsrelais	1189
Installationsschütze	1190
Lastabwurf	1193
Trafos und Steckdosen	1194
Technik	1196

Ausschalter

- Ausschalter 40 A - 100 A installationsfreundliche Bi-Connect-Klemme
- Berührungsschutz nach DGUV Version 3

Ausschalter kompakt

- Norm: DIN EN 60669-1
- Bemessungsspannung 250/400 V AC, 50/60 Hz

► Seite 1196



SBN116



Ausschalter, 1-polig

Frequenz: 50/60 Hz

Eigenschaften:

- Norm: EN 60 669-2-4, EN 60947-3
- ohne installationsfreundlicher Bi-Connect-Klemme

Nennstrom	Bemessungsspannung	PLE	VPE	PrGr	Preis	Best.Nr.
16 A	230 V	1	12	H450	17,40 €/St	SBN116
25 A	230 V	1	12	H450	33,50 €/St	SBN125
40 A	230 V	1	1	H450	36,00 €/St	SBN140
63 A	230 V	1	12	H450	20,70 €/St	SBN163



SBT116



Ausschalter mit Meldeleuchte, 1-polig

Frequenz: 50/60 Hz

Eigenschaften:

- Norm: EN 60 669-1
- ohne installationsfreundlicher Bi-Connect-Klemme

Nennstrom	Bemessungsspannung	PLE	VPE	PrGr	Preis	Best.Nr.
16 A	230 V	1	1	H450	38,30 €/St	SBT116
25 A	230 V	1	1	H450	55,70 €/St	SBT125



SBN263



Ausschalter, 2-polig

Frequenz: 50/60 Hz

Eigenschaften:

- Norm: EN 60 669-2-4, EN 60947-3
- mit installationsfreundlicher Bi-Connect-Klemme

Nennstrom	Bemessungsspannung	PLE	VPE	PrGr	Preis	Best.Nr.
16 A	230 V	1	12	H450	27,70 €/St	SBN216
25 A	230 V	1	12	H450	42,90 €/St	SBN225
40 A	230/400 V	2	1	H450	46,30 €/St	SBN240
63 A	230/400 V	2	1	H450	45,00 €/St	SBN263
80 A	230/400 V	2	1	H450	76,80 €/St	SBN280
100 A	230/400 V	2	1	H450	141,90 €/St	SBN290



SBM216



Ausschalter mit Meldeleuchte, 2-polig

Frequenz: 50/60 Hz

Eigenschaften:

- Norm: EN 60 669-2-4
- ohne installationsfreundlicher Bi-Connect-Klemme

Nennstrom	Bemessungsspannung	PLE	VPE	PrGr	Preis	Best.Nr.
16 A	230 V	1	1	H450	49,70 €/St	SBM216
25 A	230 V	1	1	H450	63,60 €/St	SBM225

Ausschalter, 3-polig

Frequenz: 50/60 Hz

Nennstrom	Bemessungsspannung	PLE	VPE	PrGr	Preis	Best.Nr.
16 A	230/400 V	2	6	H450	38,30 €/St	SBN316
25 A	230/400 V	2	6	H450	50,40 €/St	SBN325
40 A	230/400 V	3	4	H450	52,00 €/St	SBN340
63 A	230/400 V	3	4	H450	50,00 €/St	SBN363
80 A	230/400 V	3	4	H450	100,70 €/St	SBN380
100 A	230/400 V	3	4	H450	181,30 €/St	SBN390



SBN380



Ausschalter, 4-polig

Frequenz: 50/60 Hz

Nennstrom	Bemessungsspannung	PLE	VPE	PrGr	Preis	Best.Nr.
16 A	230/400 V	2	1	H450	55,30 €/St	SBN416
25 A	230/400 V	2	1	H450	80,70 €/St	SBN425
40 A	230/400 V	4	3	H450	82,30 €/St	SBN440
63 A	230/400 V	4	3	H450	66,50 €/St	SBN463
80 A	230/400 V	4	1	H450	124,40 €/St	SBN480
100 A	230/400 V	4	3	H450	274,90 €/St	SBN490



SBN425



Ausschalter kompakt, 3-polig

Frequenz: 50/60 Hz

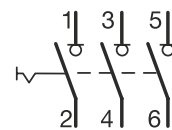
Eigenschaften:

- mit werkseitig vormontierter Zusatzklemme 10 mm² bei SH363K
- 10 mm² kann an jede Phase angeschlossen werden

Nennstrom	Bemessungsspannung	PLE	VPE	PrGr	Preis	Best.Nr.
63 A	400 V	2,5	1	H450	42,70 €/St	SH363N
63 A	400 V	2,5	1	H450	50,50 €/St	SH363K

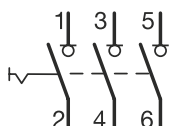


SH363N





SH363S



Ausschalter kompakt, sperr- und plombierbar, 3-polig

Frequenz: 50/60 Hz

Eigenschaften:

- mit werkseitig vormontierter Zusatzklemme 10 mm²
- 10 mm² kann an jede Phase angeschlossen werden

Nennstrom	Bemessungsspannung	PLE	VPE	PrGr	Preis	Best.Nr.
63 A	400 V	2,5	1	H450	57,70 €/St	SH363S

Ausschalter kompakt, 4-polig

Frequenz: 50/60 Hz

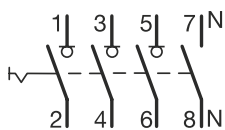
Eigenschaften:

- mit werkseitig vormontierter Zusatzklemme 10 mm²
- 10 mm² kann an jede Phase angeschlossen werden

Nennstrom	Bemessungsspannung	PLE	VPE	PrGr	Preis	Best.Nr.
63 A	400 V	3,5	1	H450	66,50 €/St	SH463N
63 A	400 V	3,5	1	H450	70,40 €/St	SH463B



SH463N



- Norm: EN 60669-1, EN 60947-3
 - Berührungsschutz nach DIN VDE 0106 Teil 100

▶ Seite 1196

Wechselschalter

Frequenz: 50/60 Hz

Nennstrom	Bemessungsspannung	PLE	VPE	PrGr	Preis	Best.Nr.
16 A	230 V	1	12	H450	26,70 €/St	SFL116
25 A	230 V	1	12	H450	38,30 €/St	SFL125
25 A	230 V	2	1	H450	57,20 €/St	SFL225
25 A	230 V	1	1	H450	32,30 €/St	SFM125



SFL116

Gruppenschalter

Frequenz: 50/60 Hz

Nennstrom	Bemessungsspannung	PLE	VPE	PrGr	Preis	Best.Nr.
16 A	230 V	1	12	H450	32,00 €/St	SFB116
25 A	230 V	1	12	H450	40,30 €/St	SFB125
16 A	230 V	2	6	H450	48,40 €/St	SFB216
25 A	230 V	2	1	H450	59,70 €/St	SFB225



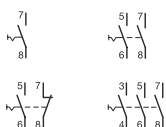
SFB125



- Norm: IEC 62094-1, IEC 60947-1
- Berührungsschutz nach DIN VDE 0106 Teil 100
- Beschriftungsfeld
- Beschriftungssoftware hagercad, Download unter hager.de/hagercad



SVN312



Druckschalter

Frequenz: 50/60 Hz
Isolationsspannung: 250 V

Nennstrom	Bemessungsspannung	PLE	S	Ö	VPE	PrGr	Preis	Best.Nr.
16 A	230 V	1	1		12	H450	24,10 €/St	SVN312
16 A	230 V	1		1	12	H450	25,40 €/St	SVN322
16 A	230 V	1	2		12	H450	30,80 €/St	SVN332
16 A	230 V	1		2	12	H450	32,00 €/St	SVN342
16 A	230 V	1	1		12	H450	31,80 €/St	SVN352



SVN413



Druckschalter mit Meldeleuchte

Frequenz: 50/60 Hz
Isolationsspannung: 250 V

Nennstrom	Bemessungsspannung	PLE	S	Farbe	VPE	PrGr	Preis	Best.Nr.
16 A	230 V	1	1	grün	12	H450	27,00 €/St	SVN413
16 A	230 V	1	2	grün	12	H450	34,60 €/St	SVN433
16 A	12/48 V	1	2	grün	12	H450	34,60 €/St	SVN463
16 A	12/48 V	1	2	rot	12	H450	34,60 €/St	SVN464

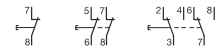
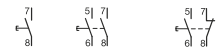
Taster

Frequenz: 50/60 Hz
 Isolationsspannung: 250 V

Nennstrom	Bemessungsspannung	PLE	S	Ö	VPE	PrGr	Preis	Best.Nr.
16 A	230 V	1	1		12	H450	17,70 €/St	SVN311
16 A	230 V	1		1	12	H450	19,00 €/St	SVN321
16 A	230 V	1	2		12	H450	24,50 €/St	SVN331
16 A	230 V	1		2	12	H450	25,80 €/St	SVN341
16 A	230 V	1	1	1	12	H450	25,70 €/St	SVN351
16 A	230 V	1	2		12	H450	31,20 €/St	SVN371
16 A	230 V	1	1	1	12	H450	31,20 €/St	SVN391



SVN311



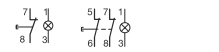
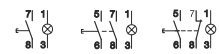
Taster mit Meldeleuchte

Nennstrom: 16 A
 Frequenz: 50/60 Hz
 Isolationsspannung: 250 V

Bemessungsspannung	S	Ö	PLE	Farbe	VPE	PrGr	Preis	Best.Nr.
230 V	1		1	grün	12	H450	30,80 €/St	SVN411
230 V		1	1	rot	12	H450	30,80 €/St	SVN422
230 V	2		1	rot	12	H450	32,80 €/St	SVN432
230 V		2	1	grün	12	H450	33,80 €/St	SVN441
230 V	1	1	1	rot	12	H450	33,80 €/St	SVN452
12/48 V	2		1	grün	12	H450	32,80 €/St	SVN461
12/48 V	2		1	rot	12	H450	32,80 €/St	SVN462



SVN411



- Norm: IEC 62094-1, IEC 60947-1
- Berührungsschutz nach DIN VDE 0106 Teil 100
- Beschriftungsfeld
- Beschriftungssoftware hagercad, Download unter hager.de/hagercad



SVN122

LED Leuchtmelder

Frequenz: 50/60 Hz
Isolationsspannung: 250 V

Bemessungsspannung	PLE	Farbe	VPE	PrGr	Preis	Best.Nr.
230 V	1	grün	12	H450	25,60 €/St	SVN121
230 V	1	rot	12	H450	25,60 €/St	SVN122
230 V	1	orange	12	H450	25,60 €/St	SVN123
230 V	1	blau	12	H450	25,60 €/St	SVN124
230 V	1	farblos	12	H450	25,60 €/St	SVN125
12/48 V	1	grün	12	H450	25,60 €/St	SVN131
12/48 V	1	rot	12	H450	25,60 €/St	SVN132
12/48 V	1	orange	12	H450	25,60 €/St	SVN133
12/48 V	1	blau	12	H450	25,60 €/St	SVN134
12/48 V	1	farblos	12	H450	25,60 €/St	SVN135



SVN126

LED Leuchtmelder, 2-fach

Frequenz: 50/60 Hz
Isolationsspannung: 250 V

Bemessungsspannung	PLE	Farbe	VPE	PrGr	Preis	Best.Nr.
230 V	1	Rot und grün	12	H450	32,40 €/St	SVN126



SVN127

LED Leuchtmelder, 3-fach

Frequenz: 50/60 Hz
Isolationsspannung: 250 V

Bemessungsspannung	PLE	Farbe	VPE	PrGr	Preis	Best.Nr.
230 V	1	rot	12	H450	39,30 €/St	SVN127

Klingel

Frequenz: 50/60 Hz
Schallpegel: 85 dB

Eigenschaften:

- Dauerbetrieb: max. 1 Stunde

Nennstrom	Bemessungsspannung	PLE	Leistungsaufnahme	VPE	PrGr	Preis	Best.Nr.
0,33 A	8/12 V	1	5 VA	12	H450	22,20 €/St	SU212
0,03 A	230 V	1	6,5 VA	12	H450	27,10 €/St	SU213



SU212

Summer

Schallpegel: 78 dB

Eigenschaften:

- Dauerbetrieb: max. 1 Stunde

Bezeichnung	Nennstrom	Bemessungsspannung	PLE	VPE	PrGr	Preis	Best.Nr.
Summer 8-12V 5VA 1PLE	0,33 A	8/12 V	1	12	H450	21,20 €/St	SU214
Summer 230V 6,5VA 1PLE	0,03 A	230 V	1	12	H450	26,70 €/St	SU215



SU214

Kammschiene, 1-polig

Anschlussquerschnitt bei starrem Leiter: 10mm²

Eigenschaften:

- zur Wechselstromverdrahtung von 12 Aus-, Wechsel-, Gruppenschaltern (16, 25 A) Taster, Leuchtmelder und Druckschalter

Nennstrom	Polanzahl	Farbe	PLE	Länge	VPE	PrGr	Preis	Best.Nr.
63 A	1 P	steingrau	12	210 mm	50	H601	5,60 €/St	KB163A
63 A	1 P	blau	13	228 mm	50	H601	5,60 €/St	KB163N
63 A	1 P	braun	13	228 mm	50	H601	5,60 €/St	KB163P



KB163A

Endkappen

Bezeichnung	VPE	PrGr	Preis	Best.Nr.
Endkappe für Phasenschiene 1 polig	50	H601	1,04 €/St	KZN021
Endkappen, 1-polig, Satz = 10 Stück	1	H601	1,04 €/St	KZ021



KZN021

- Norm: DIN EN 60669-1, EN 60669-2-2
- AC- und DC-Betrieb
- Kontaktstellungsanzeige und Handschaltung

- Hilfsschalter 1 S + 1 Ö zur Fernanzeige
- Dauersignal Ein-Aus bei Ansteuerung externer Befehlsgeber mit Dauerimpuls, z. B. Schaltuhr oder Endschalter

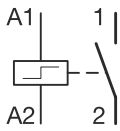
Zubehör:

- Zentral Ein-Aus zur zentralen Steuerung mehrerer Beleuchtungskreise
- Mehrstufen Zentral Ein-Aus zur übergeordneten Zentralsteuerung einzelner Zentral Ein-Aus

- Berührungsschutz nach DIN VDE 0106 Teil 100
 - Beschriftungsfeld
 - Beschriftungssoftware hagercad, Download unter www.hager.de/hagercad
- ▶ Seite 1198



EPN510



Fernschalter, 1-polig, 1S

Anzahl Module: 1

Nennstrom	Steuerspannung Wechselstrom	Kontaktart	VPE	PrGr	Preis	Best.Nr.
16 A	48 V	1S	1	H420	38,40 €/St	EPN501
16 A	230 V	1S	12	H420	33,20 €/St	EPN510
16 A	12 V	1S	12	H420	33,20 €/St	EPN511
16 A	8 V	1S	1	H420	33,20 €/St	EPN512
16 A	24 V	1S	1	H420	33,20 €/St	EPN513



EPN515



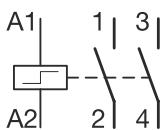
Fernschalter, 2-polig, 1S + 1Ö

Anzahl Module: 1

Nennstrom	Steuerspannung Wechselstrom	Kontaktart	VPE	PrGr	Preis	Best.Nr.
16 A	48 V	1Ö+1S	1	H420	43,70 €/St	EPN503
16 A	230 V	1Ö+1S	1	H420	37,90 €/St	EPN515
16 A	24 V	1Ö+1S	1	H420	37,90 €/St	EPN518
16 A	12 V	1Ö+1S	1	H420	37,90 €/St	EPN519



EPN520



Fernschalter, 2-polig, 2S

Anzahl Module: 1

Nennstrom	Steuerspannung Wechselstrom	Kontaktart	VPE	PrGr	Preis	Best.Nr.
16 A	230 V	2S	1	H420	41,90 €/St	EPN520
16 A	12 V	2S	1	H420	41,90 €/St	EPN521
16 A	8 V	2S	1	H420	41,90 €/St	EPN522
16 A	24 V	2S	1	H420	41,90 €/St	EPN524
16 A	48 V	2S	1	H420	42,90 €/St	EPN526

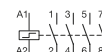
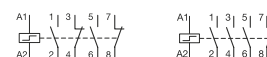
Fernschalter, 4-polig

Anzahl Module: 2

Nennstrom	Steuerspannung Wechselstrom	Kontaktart	VPE	PrGr	Preis	Best.Nr.
16 A	230 V	2Ö+2S	1	H420	69,80 €/St	EPN525
16 A	24 V	2Ö+2S	1	H420	69,80 €/St	EPN528
16 A	230 V	4S	1	H420	69,80 €/St	EPN540
16 A	24 V	4S	1	H420	69,80 €/St	EPN541
16 A	230 V	3S+1Ö	1	H420	69,80 €/St	EPN546
16 A	48 V	4S	1	H420	70,70 €/St	EPN548



EPN525



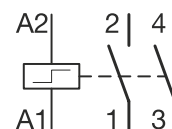
Serienfernschalter, 2-polig

Anzahl Module: 1

Nennstrom	Steuerspannung Wechselstrom	Kontaktart	VPE	PrGr	Preis	Best.Nr.
16 A	230 V	1S+1S	12	H420	50,50 €/St	EP580
16 A	12 V	1S+1S	12	H420	50,50 €/St	EP581
16 A	8 V	1S+1S	12	H420	48,90 €/St	EP582



EP580



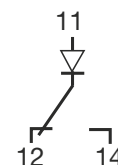
Hilfsschalter

Anzahl Module: 0,5

Bezeichnung	Nennstrom	Kontaktart	VPE	PrGr	Preis	Best.Nr.
Zubehör Fernschalter Zentralsteuerung	1 A		1	H420	38,50 €/St	EPN050
Hilfskontakt Fernschalter 1S+1Ö 2A 250V	2 A	1Ö+1S	1	H420	22,00 €/St	EPN051
Zubehör Fernschalter Mehrstufenzentrals.	1 A		1	H420	38,50 €/St	EPN052
Zubehör Fernschalter Dauersignal	2 A		1	H420	22,00 €/St	EPN053



EPN050



Schalt- und
Meldegeräte

Merkmale:

- zur Verwendung in Anlagen, in welchen ein geräuscharmes Schalten wichtig ist
- Normen: EN 60669-1, EN 60669-2-1, EN 60669-2-2, EN 60669-2-3
- 230 V Eingangs- und Ausgangsspannung sind im Gerät gebückt

Vorteile:

- geräuscharm
- Geräte mit hohem Ruhestandstrom für beleuchtete Taster (bis 100 mA)
- bei den Geräten mit unterschiedlichen Steuerspannungen gibt es eine galvanische Trennung zwischen Nieder- und Kleinspannung (> 4 kV)
- Geräte mit einstellbarer Rückfallverzögerung
- automatische Erkennung der Anschlussart (3- oder 4- Leiter)
- geringer Anzugs- und Haltestrom
- Beschriftungssoftware hagercad, Download unter www.hager.de/hagercad

► Seite 1203



EPS410B

Elektronischer Fernschalter, 1-polig

Nennstrom: 16 A
 Bemessungsbetriebsspannung Ue: 230 V, 250 V
 Frequenz: 50/60 Hz
 max. Ruhestrom für Taster: 100 mA
 Anschlussart: QuickConnect, Schraubtechnik

Eigenschaften:

- Kontakt: 1 Schließer

Besonderheiten:

- LED-Zustandsanzeige
- Handbedienung
- geräuscharm

Bezeichnung	PLE	VPE	PrGr	Preis	Best.Nr.
Elektronischer Fernschalter 1S 230V	1	1	H420	50,40 €/St	EPS410B
Elek. Fernschalter 1S 8 bis 24V AC/DC	1	1	H420	40,80 €/St	EP411



EP400

Fernschalter mit zwei getrennten Eingängen, 1-polig

Nennstrom: 16 A
 Bemessungsbetriebsspannung Ue: 250 V
 max. Ruhestrom für Taster: 100 mA
 Steuerspannung Gleichstrom: 8/12/24 V

Eigenschaften:

- mit zwei getrennten Eingängen

Bezeichnung	PLE	VPE	PrGr	Preis	Best.Nr.
Elek. Fernschalter 1S 230V und 8 bis 24V	1	1	H420	64,80 €/St	EP400



EPS450B

Elektronischer Fernschalter mit Rückfallverzögerung, 1-polig

Nennstrom: 16 A
 Bemessungsbetriebsspannung Ue: 230 V
 Frequenz: 50/60 Hz
 max. Ruhestrom für Taster: 100 mA
 Anschlussart: QuickConnect

Eigenschaften:

- Kontakt: 1 Schließer
- die Rückfallverzögerung ist einstellbar zwischen 5 Minuten und einer Stunde

Besonderheiten:

- LED-Zustandsanzeige
- Handbedienung
- geräuscharm

Bezeichnung	PLE	VPE	PrGr	Preis	Best.Nr.
Elek. Fernschalter mit Rückfall.	1	1	H420	88,10 €/St	EPS450B

Schalt- und
Meldegeräte

- Norm: EN 61095
- zur Steuerung von Stromkreisen max. 16 A, für Automatisierungszwecke in Verbindung mit Druckastern, Schaltern usw.

- Handschaltung (Hand - O - Automatik)
- Hilfsschalter anbaubar
- Kontaktstellungsanzeige durch Anzeigefenster
- Berührungsschutz nach DIN VDE 0106 Teil 100
- Beschriftungssoftware hagercad, Download unter www.hager.de/hagercad

▶ Seite 1204

Installationsrelais, 2-polig

Frequenz: 50/60 Hz, 50 Hz

Bezeichnung	Nennstrom	Bemessungsspannung	VPE	PrGr	Preis	Best.Nr.
Installationsrelais 16A 2S 230V	16 A	230 V	12	H430	39,50 €/St	ERC216
Installationsrelais 16A 1S+1Ö 230V	16 A	230 V	12	H430	44,90 €/St	ERC218
Installationsrelais 16A 2S 24V	16 A	230 V	12	H430	50,00 €/St	ERD216
Installationsrelais 16A 1S+1Ö 24V	16 A	230 V	12	H430	44,90 €/St	ERD218
Installationsrelais 16A 2S 12V	16 A	230 V	12	H430	39,50 €/St	ERL216
Installationsrelais 16A 1S+1Ö 12V	16 A	230 V	12	H430	44,90 €/St	ERL218



ERC216



Installationsrelais, 4-polig

Frequenz: 50 Hz

Bezeichnung	Nennstrom	Bemessungsspannung	VPE	PrGr	Preis	Best.Nr.
Installationsrelais 16A 2S+2Ö 230V	16 A	400 V	6	H430	50,00 €/St	ERC418
Installationsrelais 16A 2S+2Ö 24V	16 A	400 V	1	H430	77,30 €/St	ERD418
Installationsrelais 16A 2S+2Ö 12V	16 A	400 V	6	H430	77,30 €/St	ERL418



ERC418



Zubehör für Installationsrelais

An alle Installationsrelais kann der Hilfsschalter ESC080 linksbündig angebaut werden.

Bezeichnung	Nennstrom	Bemessungsspannung	PLE	VPE	PrGr	Preis	Best.Nr.
Hilfsschalter 6A 1S+1Ö	6 A	230 V	0,5	1	H430	21,80 €/St	ESC080



ESC080

Interfacerelais

Frequenz: 50/60 Hz
Isolationsspannung: 250 V

Eigenschaften:

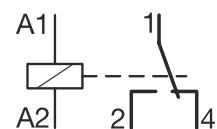
- EN145 Kleinspannung/ Niederspannung:
- Eingangsspannung 12 - 24 V AC/ DC
 - Eigenverbrauch: 75 - 120 mA
 - Ausgang: 1 Wechsler, min. 10 mA - 12V DC

- EN146 Niederspannung/ Kleinspannung:
- Eingangsspannung: 230 V AC - 50 Hz
 - Ausgang: 1 Wechsler, min. 10 mA - 12V DC

Bezeichnung	Nennstrom	Bemessungsspannung	PLE	VPE	PrGr	Preis	Best.Nr.
Interface Relais 1W 12/24V	5 A	250 V	1	1	H430	63,90 €/St	EN145
Interface Relais 1W 230V	5 A	250 V	1	1	H430	63,90 €/St	EN146



EN145



- Norm: DIN EN 61095, VDE 0637-3
- Hilfsschalter ESC080 anbaubar
- brummfreie Schütze ESCxxxS

- Kontaktstellungsanzeige durch Anzeigefenster
- Berührungsschutz nach DIN VDE 0106 Teil 100
- Beschriftungssoftware hagercad, Download unter www.hager.de/hagercad

► Seite 1204



ESC125



Schütze, 1-polig

Frequenz: 50 Hz

Nennstrom	PLE	Kontaktart	Steuerspannung Wechselstrom	VPE	PrGr	Preis	Best.Nr.
25 A	1	1S	230 V	12	H430	51,50 €/St	ESC125



ESC225

Schütze, 2-polig

Frequenz: 50 Hz, 50/60 Hz

Nennstrom	PLE	Kontaktart	Steuerspannung Wechselstrom	VPE	PrGr	Preis	Best.Nr.
25 A	1	2S	230 V	12	H430	54,60 €/St	ESC225
25 A	1	2Ö	230 V	12	H430	54,60 €/St	ESC226
25 A	1	1Ö+1S	230 V	12	H430	54,60 €/St	ESC227
25 A	1	2S	24 V	12	H430	54,60 €/St	ESD225
25 A	1	2S	12 V	1	H430	54,60 €/St	ESL225
25 A	1	2S	230 V	1	H430	56,40 €/St	ETC225S



ESC340



Schütze, 3-polig

Frequenz: 50 Hz

Nennstrom	PLE	Kontaktart	Steuerspannung Wechselstrom	VPE	PrGr	Preis	Best.Nr.
25 A	2	3S	230 V	6	H430	65,00 €/St	ESC325
40 A	3	3S	230 V	4	H430	131,10 €/St	ESC340

Schütze, 4-polig

Frequenz: 50 Hz, 50/60 Hz

Nennstrom	PLE	Kontaktart	Steuerspannung Wechselstrom	VPE	PrGr	Preis	Best.Nr.
25 A	2	4S	230 V	6	H430	65,40 €/St	ESC425
25 A	2	4Ö	230 V	6	H430	73,10 €/St	ESC426
25 A	2	3S+1Ö	230 V	6	H430	69,40 €/St	ESC428
40 A	3	4S	230 V	4	H430	134,90 €/St	ESC440
40 A	3	4Ö	230 V	4	H430	134,90 €/St	ESC441
63 A	3	4S	230 V	4	H430	173,40 €/St	ESC463
63 A	3	4Ö	230 V	4	H430	173,40 €/St	ESC464
25 A	2	4S	24 V	6	H430	73,10 €/St	ESD425
40 A	3	4S	24 V	1	H430	143,60 €/St	ESD440
40 A	3	3S+1Ö	230 V	4	H430	69,40 €/St	ESC443
63 A	3	4S	24 V	4	H430	182,00 €/St	ESD463



ESC425

Schütze, brummfrei, 2-polig

Frequenz: 50/60 Hz

Nennstrom	PLE	Kontaktart	Steuerspannung Wechselstrom	VPE	PrGr	Preis	Best.Nr.
25 A	1	2S	230 V	12	H430	57,40 €/St	ESC225S
40 A	3	2S	230 V	4	H430	64,00 €/St	ESC240S
63 A	3	2S	230 V	1	H430	71,10 €/St	ESC263S



ESC225S



Schütze, brummfrei, 3-polig

Frequenz: 50/60 Hz

Nennstrom	PLE	Kontaktart	Steuerspannung Wechselstrom	VPE	PrGr	Preis	Best.Nr.
25 A	2	3S	230 V	6	H430	68,40 €/St	ESC325S
40 A	3	3S	230 V	4	H430	137,90 €/St	ESC340S



ESC325S



Schütze, brummfrei, 4-polig

Frequenz: 50/60 Hz

Nennstrom	PLE	Kontaktart	Steuerspannung Wechselstrom	VPE	PrGr	Preis	Best.Nr.
25 A	2	4S	230 V	6	H430	69,30 €/St	ESC425S
25 A	2	4Ö	230 V	6	H430	76,80 €/St	ESC426S
25 A	2	3S+1Ö	230 V	6	H430	74,30 €/St	ESC428S
40 A	3	4S	230 V	4	H430	142,00 €/St	ESC440S
63 A	3	4S	230 V	4	H430	182,50 €/St	ESC463S



ESC425S





ESC080

Zubehör für Schütze

Eigenschaften:

- ESC080: nachträglich anbaubar an Schütze 1/2 PLE

Bezeichnung	PLE	VPE	PrGr	Preis	Best.Nr.
Plombierkappe für Schütze 1M	0,5	10	H430	1,55 €/St	ESC001
Plombierkappe für Schütz 2 Modul breite	0,5	10	H430	1,58 €/St	ESC002
Plombierkappe für Schütz 3 Modul breite	0,5	10	H430	1,83 €/St	ESC003
Hilfsschalter 6A 1S+1Ö	0,5	1	H430	21,80 €/St	ESC080

Lastabwurfrelais

Frequenz: 50 Hz
 Schwelle für Lastabwurf: 3,1 bis 5,7A
 Strombelastbarkeit bei AC1: 1 A

Eigenschaften:

- Schutz vor Überlastung der Gebäudeinstallation
- auch geeignet für elektronische Durchlauferhitzer
- Ausgang: 1 Öffner, 250 V
- Durchlauferhitzer bis: 27 kW



ED183

Bemessungsstrombereich	PLE	VPE	PrGr	Preis	Best.Nr.
7 bis 39 A	1	1	H430	34,60 €/St	ED183

- Norm: DIN EN 61558
- Sicherheitstransformatoren mit getrennter Primär- und Sekundärwicklung.
- Sicherheits- und Klingeltransformatoren kurzschlussfest

► Seite 1209



ST312

Sicherheitstrafo

Eigenschaften:

- nach DIN VDE 0551/1 EN 61558
- Niederspannungsrichtlinie: 73/23/EWG

Bemessungsspannung	PLE	Ausgangsspannung	Leistungsaufnahme	VPE	PrGr	Preis	Best.Nr.
230 V	4	12/24 V	25 W	1	H410	77,10 €/St	ST312
230 V	4	12/24 V	16 W	1	H410	68,90 €/St	ST313
230 V	4	12/24 V	40 W	1	H410	144,80 €/St	ST314
230 V	6	12/24 V	63 W	2	H410	160,00 €/St	ST315
230 V	2	12 V	18 VA	1	H410	59,40 €/St	ST320



ST010

Klemmenabdeckung Klingeltrafo

Bezeichnung	PLE	VPE	PrGr	Preis	Best.Nr.
Klemmenabdeckung Klingeltrafo	2	1	H410	2,50 €/St	ST010
Klemmenabdeckung Klingeltrafo	3	1	H410	4,00 €/St	ST011



ST301

Klingeltransformator

PLE	Bemessungsspannung	Ausgangsspannung	Leistungsaufnahme	VPE	PrGr	Preis	Best.Nr.
2	230 V	8/12 V	4 W	6	H410	39,70 €/St	ST301
2	230 V	8/12 V	8 W	6	H410	50,10 €/St	ST303
2	230 V	8 V	8 W	6	H410	54,40 €/St	ST303N
3	230 V	8/12 V	16 W	1	H410	66,50 €/St	ST305



SN017

Steckdose

Zum Einbau in Verteiler der Schutzklasse II

Nennstrom	PLE	VPE	PrGr	Preis	Best.Nr.
16 A	3,5	3	H450	25,80 €/St	SN017
16 A	2,5	4	H450	27,60 €/St	SNS016

Kompaktleuchte

Bemessungsbetriebsspannung Ue: 230 V
 Frequenz: 50 Hz

Die Kompaktleuchte zum Verteilereinbau ist mit einer abnehmbaren Handleuchte ausgestattet.

Eigenschaften:

- zwei Betriebsarten über Schalter an der Frontseite wählbar:
- automatisches Einschalten bei Spannungsausfall
- manuelles Einschalten auswählen
- Leuchtdauer: 1 h bei 12 h Ladezeit; 1,5 h bei 36 h Ladezeit



EE960

Bezeichnung	PLE	VPE	PrGr	Preis	Best.Nr.
Kompaktleuchte für Verteilereinbau	3	1	H450	83,10 €/St	EE960

elektrische Charakteristiken

Best.-Nr.	Norm	SBN / SFx		SBN		SBN	
Anzahl Pole		1P - 2P - 3P - 4P					
Norm	IEC 60947-3	OK	OK	OK	OK	OK	OK
	IEC 60669-2-4	OK	OK	OK	OK	OK	-
Bemessungsnennstrom I_{th} (40°C)		16 A	25 A	40 A	63 A	80 A	100 A
Bemessungsfrequenz		50 / 60 Hz	50 / 60 Hz	50 / 60 Hz	50 / 60 Hz	50 / 60 Hz	50 / 60 Hz
Bemessungsisolationsspannung (U_i)		440 V	440 V	440 V	440 V	440 V	440 V
Bemessungsstoßspannung (U_{imp})		3 KV	3 KV	6 KV	6 KV	6 KV	6 KV
Verschmutzungsgrad		3 (SB) / 2 (SF)	3 (SB) / 2 (SF)	3	3	3	3
Betriebstemperatur		-20 to 50°C	-20 to 50°C	-20 to 50°C	-20 to 50°C	-20 to 50°C	-20 to 50°C
Lagerungstemperatur		-40 to 80°C	-40 to 80°C	-40 to 80°C	-40 to 80°C	-40 to 80°C	-40 to 80°C

Bemessungsbetriebsstrom I_e

Bemessungsnennspannung	Gebrauchskategorie						
400V AC	AC 21 A	16 A	25 A	40 A	63 A	80 A	100 A
400V AC	AC 22 A	16 A	25 A	40 A	63 A	80 A	100 A

Kurzschlussfestigkeit

Bemessungskurzschlussstrom bei 1s I_{cw} (ms)	IEC 60947-3						
		240 A	375 A	600 A	945 A	960 A	1200 A

Anschluss

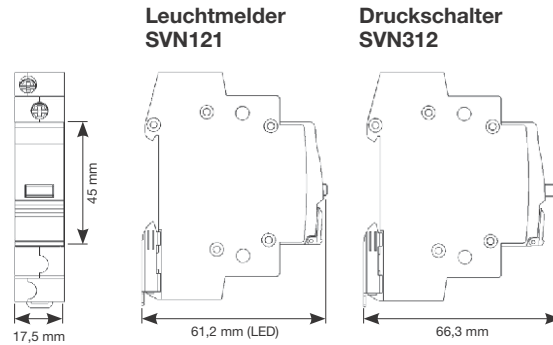
massiv	16 mm ²	16 mm ²	25 mm ²	25 mm ²	50 mm ²	50 mm ²
flexibel	10 mm ²	16 mm ²	16 mm ²	16 mm ²	35 mm ²	35 mm ²
Drehmoment	1,8 Nm	1,8 Nm	2,8 Nm	2,8 Nm	3,6 Nm	3,6 Nm
Schutzart (IP)	20	20	20	20	20	20
mechanische Schaltspiele	100.000	100.000	30.000	30.000	20.000	20.000
elektrische Schaltspiele bei AC22	25.000	25.000	5.000	5.000	2.500	2.500

Abmessungen

Abmessungen	Pole						
Breite (mm)	1P	17,5	17,5	17,5	17,5	17,5	17,5
	2P	17,5	17,5	36	36	36	36
	3P	36	36	53	53	53	53
	4P	36	36	72	72	72	72
Höhe (mm)		83	83	83	83	83	83
Tiefe (mm)		72	72	72	72	72	72

Kurzschlussfestigkeit mit max. Vorsicherung (gilt ebenfalls für SH3xxx Schalter)

Schalter	max. Vorsicherung	Kurzschlussfestigkeit
63 A	63 A/gL	10 kA
80 A	80 A/gL	8 kA
100 A	100 A/gL	6 kA



Technische Daten

Best.-Nr.	SVN1... (LED-Leuchtmelder)					SVN4... (Taster mit Meldeleuchte)	SVN3... (Taster / Druckschalter)
Abmessungen	1 PLE						
Normen	IEC 62094-1					IEC 60947-1	
Schutzart	IP2x						
Bemessungsbetriebsspannung (U _a)	230 V	48 V	24 V	12 V	230 V		
Frequenz	50/60 Hz						
Bemessungsstrom (I _n)	230 V AC12	-				-	16 A
	230 V AC14	-				-	10 A
Leuchte	LED-Technologie (nicht austauschbar)					-	
Stromaufnahme	AC	3,45 mA	6,9 mA	3,3 mA	1,5 mA	3,45 mA	-
	DC	-	9,7 mA	4,6 mA	2,1 mA	-	-
Stoßspannungsfestigkeit (U _{imp})	4 kV	2 kV				4 kV	
Bemessungskurzschlussstrom (I _{cc})	-					1000 A gl 10 A	
Isolationsspannung (U _i)	250 V						
Lebensdauer	100.000 h					-	
elektrische Schaltspiele	-					15.000 (AC12) 6000 (AC14)	
mechanische Schaltspiele	-					15.000	
Anschluss	Käfigklemmen (PZ2)						
flexibel	0,75 mm ² ... 6 mm ²						
massiv	0,75 mm ² ... 10 mm ²						
Drehmoment	1,7 Nm						
Umgebungstemperatur							
Lagerung	-20°C ... +50°C						
Betrieb	-40°C ... +80°C						

Technische Daten

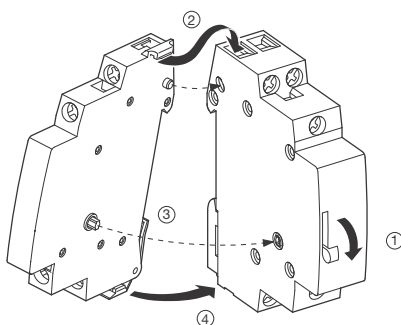
Fernschalter	EPN510 EPN515 EPN520	EPN501 EPN503 EPN526	EPN513 EPN518 EPN524	EPN511 EPN519 EPN521	EPN512 EPN522	EPN525 EPN540 EPN546	EPN548	EPN528 EPN541
Steuerung in AC - Bemessungsspannung - Toleranz - Frequenz - Anzugsverbrauch	230 V +10/-20 % 50 Hz 24 VA	48 V +10/-20 % 50 Hz 29 VA	24 V +10/-20 % 50 Hz 24 VA	12 V +10/-20 % 50 Hz 24 VA	8 V +10/-20 % 50 Hz 20 VA	230 V +10/-20 % 50 Hz 48 VA	48 V +10/-20 % 50 Hz 47 VA	24 V +10/-20 % 50 Hz 43 VA
Steuerung in DC - Bemessungsspannung - Toleranz - Anzugsverbrauch	110 V +10/-20 % 12 W	24 V +10/-20 % 12 W	12 V +10/-20 % 12 W	- +10/-20 % 12 W	- +10/-20 % 12 W	110 V +10/-20 % 25 W	24 V +10/-20 % 25 W	12 V +10/-20 % 25 W
Kontaktbelastbarkeit - Bemessungsstrom (AC1) - Bemessungsisolationsspannung - elektrische Lebensdauer (c _{oφ} =1) - mechanische Lebensdauer - Verlustleistung (Kontakte)	16 A AC 250 V 150000 Schaltungen 500000 Schaltungen 1,2 W					16 A AC 400 V 150000 Schaltungen 500000 Schaltungen 1,2 W		
Impulsdauer min. Dauerspannung max. Ruhestandstrom (beleuchtete Taster) mit C = 1 µF parallel mit C = 10 µF parallel mit C = 20 µF ->	50 ms 1 Stunde 6 mA 10 mA 44 mA 110 mA							
Ruhestandstrom mit Hilfsschalter EP051 mit C = 1 µF parallel mit C = 2,2 µF parallel	-			15 mA 50 mA 100 mA		-		
Umgebungstemperatur Lagerungstemperatur	- 5 bis +40°C -40 bis +80°C							
Anschluss Schraubklemme - feindrätig - massiv	6 mm ² 10 mm ²							
Anschluss QC - Klemme - feindrätig ohne Aderendhülse - massiv	1 - 2,5 mm ² 1 - 2,5 mm ²							

Zubehör	EPN050, EPN052 ⁽²⁾	EPN051	EPN053
Bemessungsspannung ⁽¹⁾	AC 110 bis 230 V DC 12 bis 110 V	-	AC 24 bis 230V DC 12 bis 110V
Kontaktbelastbarkeit (AC1)	-	2 A / 230V	-
Umgebungstemperatur Lagerungstemperatur	- 5°C bis +40°C -40°C bis +80°C		
Anschluss - feindrätig - massiv	6 mm ² 10 mm ²		

⁽¹⁾ Steuerspannung Zubehör = Steuerspannung Fernschalter

⁽²⁾ Es können max. 16 x EPN050 bei 230 V und max. 3 x EPN050 bei 24 V angeschlossen werden.

① Einfache Montage der Zubehörteile ohne zusätzliches Werkzeug



Kombination Fernschalter und Zubehör

	+		+		+		+		+		+	
EPN050 +		EPN051 + EPN050 +		EPN052 + EPN050 +								
EPN051 +		EPN052 + EPN050 +										
EPN053 +		EPN051 + EPN053 +										
		EPN051 + EPN051 +										

Schalt- und Meldegeräte

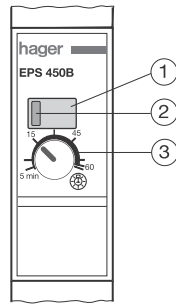
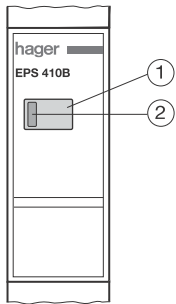
Lampenlast

Die folgende Tabelle zeigt die Zahl der Lampen, die je Strombahn bei 230 V~ / 50 Hz angeschlossen werden können.

Bezeichnung	Leistung	Anzahl Lampen	C total Max ⁽¹⁾
Glüh- und Halogenlampen 230 V Lampen mit oder ohne Halogen	40 W	45	-
	60 W	30	-
	75 W	24	-
	100 W	18	-
	150 W	12	-
	200 W	9	-
	300 W	5	-
	500 W	3	-
Halogen-Niedervoltlampen (12 oder 24 V) mit elektronischem Transformator	20 W	70	-
	50 W	28	-
	75 W	19	-
	100 W	14	-
	150 W	9	-
Leuchtstofflampen unkompensiert	15 W	29	-
	18 W	25	-
	30 W	25	-
	36 W	24	-
	58 W	14	-
parallelkompensiert	15 W	27	121 µF
	18 W	27	121 µF
	30 W	25	112 µF
	36 W	25	112 µF
	58 W	16	72 µF
Duoschaltung	2 x 18 W	40	2,7 µF
	2 x 20 W	40	2,7 µF
	2 x 36 W	22	3,4 µF
	2 x 40 W	22	3,4 µF
	2 x 58 W	12	5,3 µF
	2 x 65 W	12	5,3 µF
Duoschaltung mit elektronischen Vorschaltgeräten	18 W	30	-
	36 W	26	-
	58 W	15	-

Bezeichnung	Leistung	Anzahl Lampen	C total Max ⁽¹⁾	
Leuchtstofflampen Duoschaltung mit elektronischen Vorschaltgeräten	2 x 18 W	15	-	
	2 x 36 W	13	-	
	2 x 58 W	8	-	
	7 W	50	-	
	10 W	45	-	
Sparlampen unkompensiert	18 W	40	-	
	26 W	25	-	
	Sparlampen mit elektronischen Vorschaltgeräten	11 W	80	-
15 W		60	-	
20 W		50	-	
Entladungslampen	23 W	40	-	
	50 W	11	-	
	80 W	9	-	
	125 W	7	-	
Hochdrucklampen, unkompensiert	250 W	3	-	
	400 W	2	-	
	Quecksilberdampf Hochdrucklampen, kompensiert	50 W	9	63 µF
		80 W	8	56 µF
125 W		6	60 µF	
250 W		3	54 µF	
Natriumdampf Hochdrucklampen unkompensiert	400 W	2	50 µF	
	70 W	9	-	
	150 W	5	-	
	250 W	3	-	
Natriumdampf Hochdrucklampen kompensiert	400 W	2	-	
	70 W	5	60 µF	
	150 W	3	54 µF	
	250 W	2	64 µF	
	400 W	1	50 µF	

⁽¹⁾ die angegebene Kondensatorlast darf nicht überschritten werden



- ① **Bedientaste**
Mit jedem Druck auf diese Taste wird der Ausgang des Fernschalters umgeschaltet.
- ② **Zustandsanzeige**
Leuchtet die LED so ist der Ausgang eingeschaltet, ein Defekt auf der Ausgangsseite kann jedoch nicht erkannt werden.
- ③ **Zeiteinstellung**
Dieses Bedienelement gibt es nur beim EPS450B. Mit dem Dreheinsteller ist eine Zeit zwischen 5 Minuten und einer Stunde für die Rückfallverzögerung und die normale Fernschalterfunktion einstellbar.

	EPS410B	EPS450B
Steuerspannung	230 V AC	
Spannungstoleranz	-10 % + 15 %	
Frequenz	50 / 60 Hz	
Leistungsaufnahme	< 1 W	
Ruhestandsstrom (230 V Eingang)	100 mA	
Rückfallverzögerung	-	5 min. bis 1 Stunde
Kontaktbelastbarkeit - Bemessungsstrom	16 A 250 V AC1	
Lebensdauer	100000 Schaltzyklen (16 A AC 1)	
ED	100 %	
Umgebungstemperatur - Lagerung - Betrieb	-25° bis + 70° C -10° bis + 50° C	
Anschlüsse QuickConnect - flexibel - massiv	1,5 bis 2,5 mm ² 1,5 bis 2,5 mm ²	

	EP411	EP400
Steuerspannung	8 bis 24 V AC/DC 230 V AC	230 V AC
Spannungstoleranz	-10 % + 10 %	
Frequenz	50 / 60 Hz	
Leistungsaufnahme (8 bis 24 V Eingang)	< 1 VA	-
Kontaktbelastbarkeit	16 A AC 1	
Ruhestandsstrom (230 V Eingang)	100 mA	
Galvanische Trennung zwischen Eingang Kleinspannung (8 bis 24 V) und 230 V	4 kV	
Kontaktbelastbarkeit - Bemessungsstrom	16 A	
Lebensdauer	100000 Schaltzyklen (16 A AC 1)	
ED	100 %	
Umgebungstemperatur - Lagerung - Betrieb	-20° bis + 60° C -10° bis + 50° C	
Anschlüsse - flexibel - massiv	1 bis 6 mm ² 1 bis 10 mm ²	

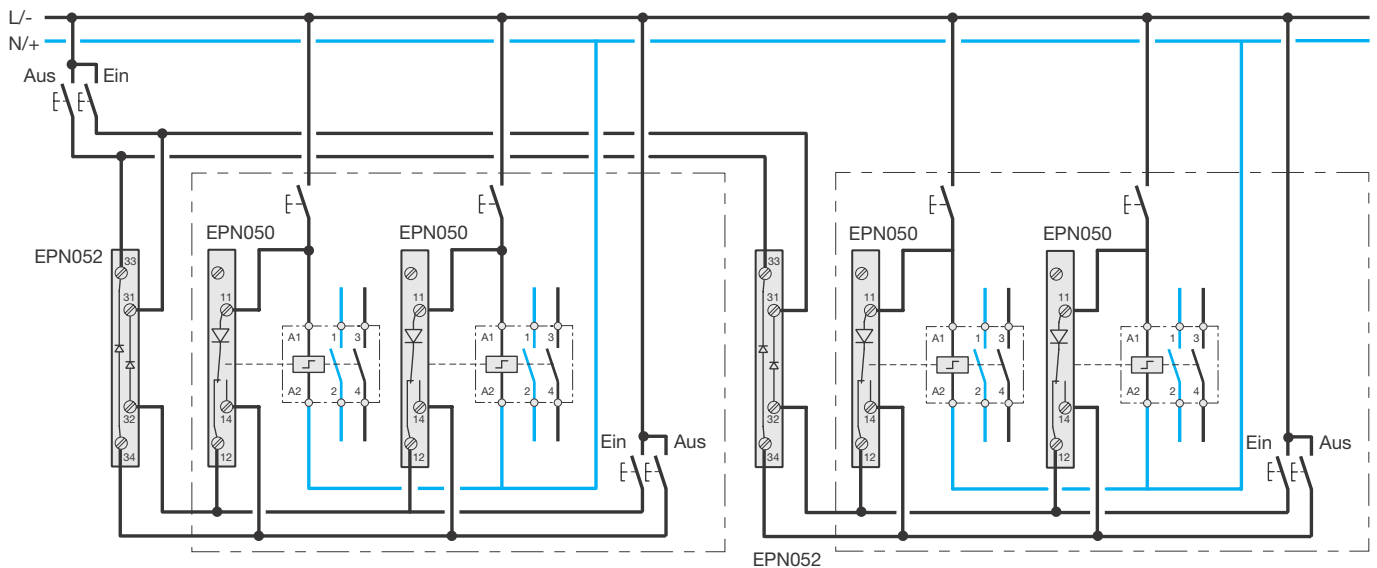
Auswahltable

Die folgende Tabelle zeigt die Zahl der Fernschalter, die bei gleichzeitiger Betätigung der angeschlossenen Taster mit einem Hager-Trafo (z. B. ST305) betrieben werden können. Bei separater Betätigung der angeschlossenen Taster können auch mehr Fernschalter betrieben werden.

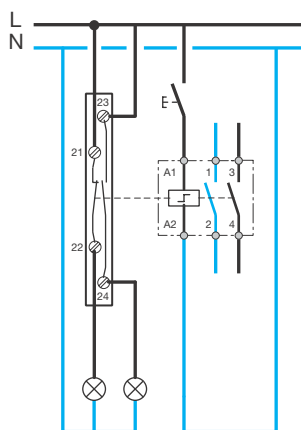
- Leitungslänge 15 m zwischen Taste und Fernschalter
- Fernschalter ohne Zubehör
- Betriebsspannung / Trafo 230 V ± 15 %

Best.-Nr.	Leitungsquerschnitt	ST303		ST305		ST312		ST313		ST314		ST315		ST320
		Ausgang 8 V	Ausgang 12 V	Ausgang 8 V	Ausgang 12 V	Ausgang 12 V	Ausgang 24 V	Ausgang 12 V	Ausgang 24 V	Ausgang 12 V	Ausgang 24 V	Ausgang 12 V	Ausgang 24 V	Ausgang 12 V
EPN512/EPN522/	0,5 mm ²	-	-	1	-	-	-	-	-	-	-	-	-	-
	1,5 mm ²	-	-	1	-	-	-	-	-	-	-	-	-	-
EPN511/EPN521/ EPN519	0,5 mm ²	-	1	-	1	3	-	2	-	4	-	4	-	2
	1,5 mm ²	-	1	-	2	4	-	2	-	6	-	7	-	2
EPN513/EPN524/ EPN518	0,5 mm ²	-	-	-	-	-	4	-	3	-	7	-	8	-
	1,5 mm ²	-	-	-	-	-	4	-	3	-	9	-	10	-
EPN541/EPN528	0,5 mm ²	-	-	-	-	-	2	-	1	-	3	-	4	-
	1,5 mm ²	-	-	-	-	-	2	-	1	-	4	-	5	-

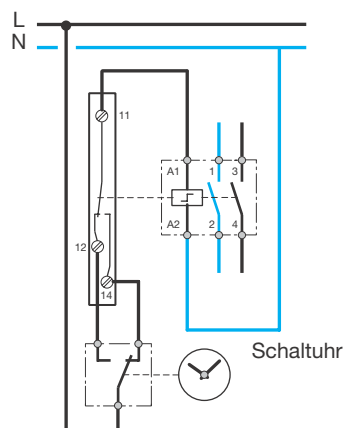
Zentralsteuerung



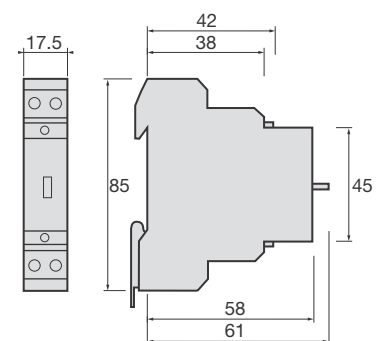
EPN051 Signalisierung über Hilfsschalter



EPN053 Steuerung durch Dauersignal



Maßzeichnung Fernschalter



Schalt- und Meldegeräte

Wichtig: Bei Dauererregung mehrerer Stromstoßschalter nebeneinander ist auf ausreichende Belüftung zu achten und zusätzlich ein Lüftungsabstand von ca. 0,5 Platzeinheiten einzuhalten.

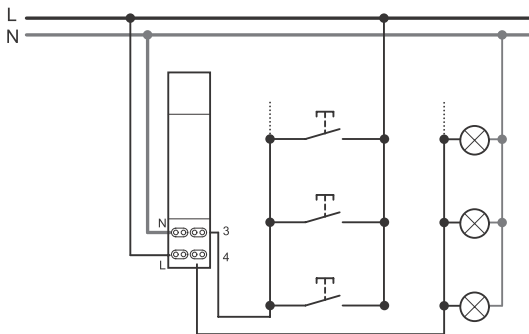
	Best.-Nr.		
	EP580	EP581	EP582
Steuerstromkreis			
Frequenz	50 Hz		
Spannungstoleranz	+10 bis 10%		
Einschaltdauer	100%		
Anzugsleistung AC	6,5 W		
Verlustleistung AC	6 W		
Ruhestandstrom bei beleuchteten Tastern	5 mA		
- mit C = 1 µF, 250 V AC parallel zur Spule	10 mA		
- mit C = 2,2 µF, 250 V AC parallel zur Spule	15 mA		
Mindestimpulsdauer	50 ms		
Anschlussquerschnitte:			
- massiv	max. 1 x 6 mm ²		
- feindrähtig (inklusive Aderendhülse)	max. 1 x 6 mm ²		
Umgebungstemperatur	- 5 bis + 50°C		
Lagertemperatur	- 5 bis + 50°C		
Steuerspannung	230 V~ 12 V~ 8 V~		
Laststromkreis	16 A / 250 V~		
elektrische Lebensdauer 10000 Schaltungen bei AC1	16 A / 250 V~		
10000 Schaltungen bei folgenden Lasten			
- Glühlampenlast	2300 W		
- Leuchtstofflampenlast: VVG in Duo-Schaltung	25 Stück 2 x 58 W		
induktiv / kapazitiv	16 Stück 2 x 58 W		
EVG 1-flammig	22 Stück		
EVG 2-flammig	10 Stück		
- Induktive Last $\cos \varphi = 0,6 / 230 \text{ V}$	3000 VA		
Mindest-Kontaktbelastung	6 V / 50 mA		
Anschlussquerschnitte:			
- massiv	max. 1 x 6 mm ²		
- mehrdrähtig (inklusive Aderendhülse)	max. 1 x 6 mm ²		

Lampenart	Leistung	Anzahl	C total max ^(*)
Glühlampe	60 W	16	
	75 W	13	
	100 W	10	
	150 W	6	
	200 W	3	
	300 W	5	
	500 W	2	
Halogen-Niedervoltlampen (12 V oder 24 V) mit konventionellem Trafo	20 W	50	
	50 W	20	
	75 W	13	
	100 W	10	
	150 W	6	
	300 W	3	
Leuchtstofflampen unkompensiert	15 W	38	
	18 W	32	
	30 W	18	
	36 W	16	
	58 W	10	
parallelkompensiert	15 W	19	32 µF
	18 W	16	32 µF
	30 W	9	32 µF
	36 W	8	32 µF
	58 W	5	32 µF

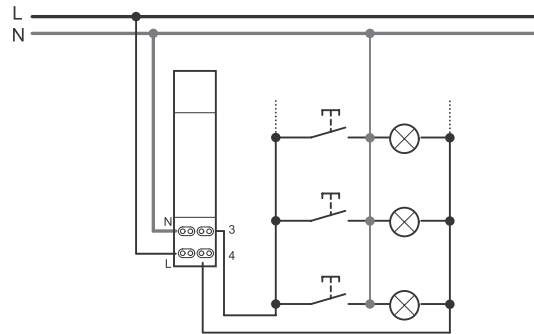
Lampenart	Leistung	Anzahl	C total max ^(*)
Duoschaltung	2 x 18 W	7	
	2 x 20 W	7	
	2 x 36 W	4	
	2 x 40 W	4	
	2 x 58 W	2	
	2 x 65 W	2	
mit elektronischem Vorschaltgerät	18 W	14	
	36 W	7	
	58 W	4	
	2 x 18 W	7	
	2 x 36 W	4	
	2 x 58 W	2	
Kompaktleuchtstoff- lampen unkompensiert mit konventionellem Trafo	7 W	15	
	10 W	11	
	18 W	6	
	26 W	4	
Kompaktleuchtstoff- lampen unkompensiert mit elektronischem Trafo	11 W	20	
	15 W	15	
	20 W	11	
	23 W	10	

^(*) Die angegebene Kondensatorlast darf nicht überschritten werden

Anschlussschema 4-Leiteranschluss



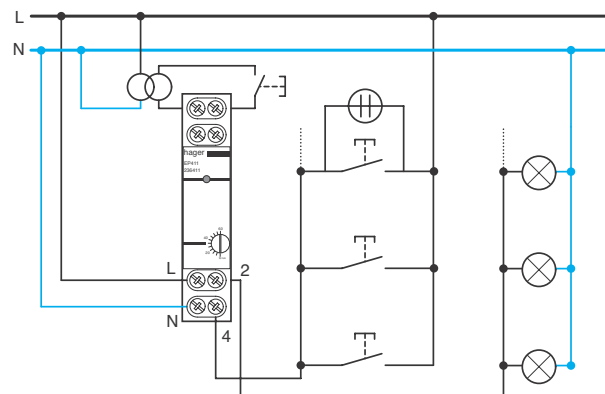
Anschlussschema 3-Leiteranschluss



Hinweise:

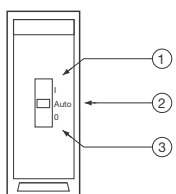
- Zur Funktion der elektronischen Fernschalter ist der Anschluss der 230 V Versorgungsspannung immer erforderlich (auch beim EP400).
- Bei dem Fernschalter EP400 ist es möglich nur den Kleinspannungs- oder den Niederspannungseingang oder beide zu verwenden.
- Bei den elektronischen Fernschaltern EP400, EPS410B und EPS450B ist sowohl die 3-Leiter- als auch die 4-Leiterschaltung am 230 V Eingang möglich.
- Der Anschluss des Fernschalters EP411 erfolgt wie der des Fernschalter EP400 jedoch ohne 230 V Eingang.

Anschlussschema 4-Leiteranschluss EP400, EP411



Technische Daten	Installationsrelais						Hilfsschalter ESC080	Interfacerelais		
	ERL216 ERL218	ERD216 ERD218	ERC216 ERC218	ERL418	ERD418	ERC418		EN145	EN146	
Bemessungs- betätigungsspannung AC	12 V/ 50 Hz	24 V/ 50 Hz	230 V/ 50 Hz	12 V/ 50 Hz	24 V/ 50 Hz	230 V/ 50 Hz	250 V	12-24 V AC/DC	230 V	
Norm	EN 61095							EN 61095		
Platzeinheiten	1			2			1/2	1		
thermischer Dauerstrom I _{th} (40°C)	16 A						6 A	5 A		
Bemessungsfrequenz	50 - 60 Hz								50 Hz	
Bemessungs- isolationsspannung (U _i)	250 V									
Bemessungs- stoßspannungsfestigkeit (U _{imp})	4 kV									
Schutzart IP	2									
Bemessungsbetriebsströme und Leistung in AC										
AC-1 / AC-7a										
Bemessungsbetriebsstrom I _e	16 A									
Bemessungsbetriebsleistung	230	3 kW								
V	400 V				8,9 kW					
AC-3 / AC-7b										
Bemessungsbetriebsstrom I _e	5,5 A									
Bemessungsbetriebsleistung	230	570 W								
V	400 V				1,7 kW					
AC-12										
Bemessungsbetriebsstrom I _e bei 230V							6 A			
AC-15										
Bemessungsbetriebsstrom I _e bei 230V							2 A			
mechanische und elektrische Lebensdauer										
mechanische Lebensdauer	Schaltungen 1000000									
elektrische Lebensdauer bei I _e AC7a (AC12 für Hilfskontakt)	Schaltungen 60000									
Verlustleistung										
Verlustleistung pro Kontakt	1 W						0,4 W			
Leitungsaufnahme der Magnetspule										
Anzug	10,7 VA			2,1 VA				* siehe Tabelle	5 VA	
Halten	2,9 VA			3,4 VA					5 VA	
Schließzeit	20 ms									
Öffnungszeit	15 ms									
Anschluss										
Anschlussquerschnitt Hauptkontakt										
- massiv	1...10 mm ²							1,5...10 mm ²		
- flexibel	1...6 mm ²							1...6 mm ²		
Anschluss Hauptkontakt (Schraube)										
Posidrive	PZ2									
max. Anzugsmoment	1,2 Nm									
Anschlussquerschnitt Spule										
- massiv	1...10 mm ²							1...6 mm ²		
- flexibel	1...6 mm ²							0,5...4 mm ²		
Anschluss Spule (Schraube)										
Posidrive	PZ2									
max. Anzugsmoment	1,2 Nm									
Betriebstemperatur	-10°C bis +50°C									
Lagertemperatur	-40°C bis +80°C									

Schalt- und Meßgeräte



Installationsrelais besitzen frontseitig eine Handschaltung
 ① permanent Ein
 ② Automatikbetrieb
 ③ permanent Aus

Hilfsschalter:
 An alle Installationsrelais kann der Hilfsschalter ESC080 (1/2 PLE) 1S / 1Ö (6 A AC 12, 2 A AC 15, 250 V) angebaut werden.

Bemerkung:
 * Anzugsverbrauch Interfacerelais EN145

Steuer- spannung	Anzugs- und Halteverbrauch
12 V ...	0,5 W
24 V ...	1,5 W
12 V~	1 VA
24 V~	2 VA

Umgebungstemperatur:
 Werden mehrere Geräte eingesetzt, ist neben jedem zweiten Relais ein Distanzstück LZ060 (1/2 PLE) einzubauen.

Wahl der Schütze Betriebsanforderungen

der Einsatz der Schütze ist nach folgenden Kriterien auszuwählen:

- Gebrauchskategorie (Heizung, Beleuchtung, ...)
- Schaltleistung
- Lebensdauer (mechanisch/elektronisch)

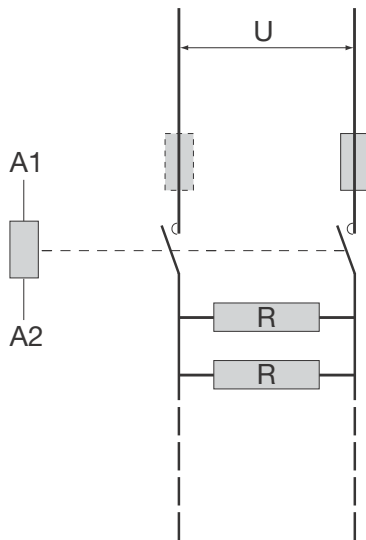
Einfluss der Last-Charakteristik Bedingungen:

- Funktionstemperatur unter 40°C
 - werden mehrere Schütze Standard eingesetzt, ist neben jedem zweiten Schutz ein Distanzstück LZ060 (1/2 PLE) einzubauen.
 - werden mehrere Schütze brummfrei eingesetzt, ist neben jedem Schutz ein Distanzstück LZ060 (1/2 PLE) einzubauen.
- Einschaltdauer der Schütze = 100%

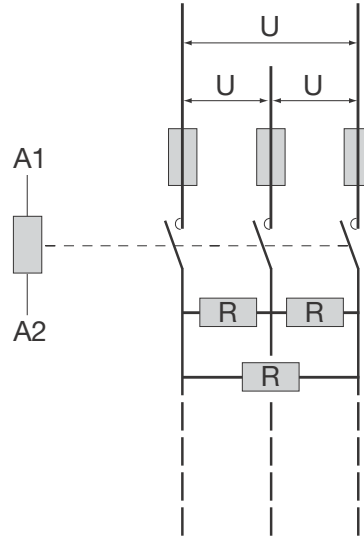
Technische Daten	ESL225	ESD225	ESC125 ESC225 ESC226 ESC227 ESC225S*	ESD425	ESC325 ESC325S* ESC425 ESC425S* ESC426 ESC426S* ESC428 ESC428S*	ESD440	ESD463	ESC240S* ESC340 ESC340S* ESC440 ESC440S* ESC441	ESC263S* ESC463 ESC463S* ESC464	ESC080	
Bemessungs- und Betriebsspannung AC	12 V/ 50 Hz	24 V/ 50 Hz	230 V/ 50 Hz *230 V/ 50/60 Hz	24 V/ 50 Hz	230 V/ 50 Hz *230 V/ 50/60 Hz	24 V/ 50 Hz		230 V/ 50 Hz *230 V/ 50/60 Hz		250 V	
Norm											
Platzeinheiten	1			2		3			1/2		
thermischer Dauerstrom I _{th} (40°C)	25 A						40 A	63 A	40 A	63 A	6 A
Bemessungsfrequenz	50 - 60 Hz										
Bemessungsisolationsspannung (U _i)	250 V			440 V							
Bemessungsstoßspannungsfestigkeit (U _{imp})	4 kV										
Schutzart IP	2										
Bemessungs- und Betriebsströme und Leistung in AC											
AC-1 / AC-7a											
Bemessungsbetriebsstrom I _b	25 A						40 A	63 A	40 A	63 A	
Bemessungs- und Betriebsleistung	230 V	4,6 kW						7,3 kW	11,6 kW	7,3 kW	11,6 kW
	400 V			13,8 kW				22 kW	35 kW	22 kW	35 kW
AC-3 / AC-7b											
Bemessungsbetriebsstrom I _b	8,5 A						25 A	63 A	25 A	63 A	
Bemessungs- und Betriebsleistung	230 V	880 W						2,6 kW	3,3 kW	2,6 kW	3,3 kW
	400 V			2,6 kW				7,8 kW	10 kW	7,8 kW	10 kW
AC-12											
Bemessungsbetriebsstrom I _b bei 230 V											
AC-15											
Bemessungsbetriebsstrom I _b bei 230 V											
mechanische und elektrische Lebensdauer											
mechanische Lebensdauer	1000000										
elektrische Lebensdauer bei I _e AC7a (AC12 für Hilfskontakt)	60000										
Verlustleistung											
Verlustleistung pro Kontakt	1,5 W						3,2 W	5 W	3,2 W	5 W	0,4 W
Leitungsaufnahme der Magnetspule											
Anzug	10,7 VA			2,1 VA		60 VA					
Halten	2,9 VA			3,7 VA		7 VA					
Schließzeit	20ms										
Öffnungszeit	15ms										
Leitungsaufnahme der Magnetspule											
Anzug	2,2 W			2,8 W		5 W					
Halten	2,2 W			2,8 W		5 W					
Anschluss											
Anschlussquerschnitt Hauptkontakt											
- massiv	1...10 mm ²						4...25 mm ²		1...6 mm ²		
- flexibel	1...6 mm ²						4...16 mm ²		1...6 mm ²		
Hauptkontakt (Schraube)											
Posidrive	PZ2										
max Anzugsmoment	1,2 Nm						2 Nm		1,2 Nm		
Anschlussquerschnitt Spule											
- massiv	1...10 mm ²										
- flexibel	1...6 mm ²										
Anschluss Spule (Schraube)											
Posidrive	PZ2										
max Anzugsmoment	1,2 Nm						1,5 Nm				
Betriebstemperatur	-10°C to +50°C										
Lagertemperatur	-40°C to +80°C										

Schalten von Heizungen

einphasig 230 V~



dreiphasig 400 V~

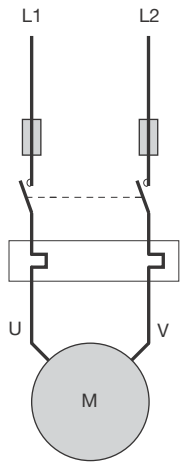


maximale Belastung in kW

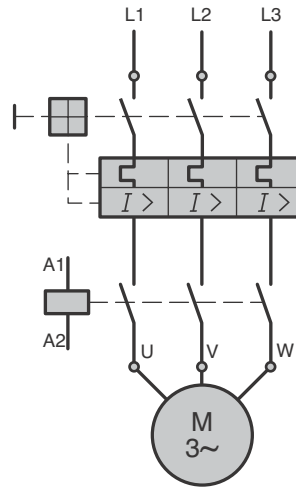
	Anzahl der Schaltungen	60.000	100.000	150.000	300.000	600.000
230 V	16 A	3,00	2,50	1,90	0,85	0,70
	25 A	4,60	4,00	3,00	1,35	1,00
	40 A	7,30	6,30	4,70	2,20	1,60
	63 A	11,60	10,0	7,50	3,50	2,50
400 V	16 A	8,90	8,00	5,80	2,80	2,00
	25 A	13,80	12,00	8,60	4,30	3,00
	40 A	22,00	18,50	14,38	6,30	5,00
	63 A	35,00	30,00	22,60	10,20	7,60

Schalten von Motoren

einphasig mit Kondensator



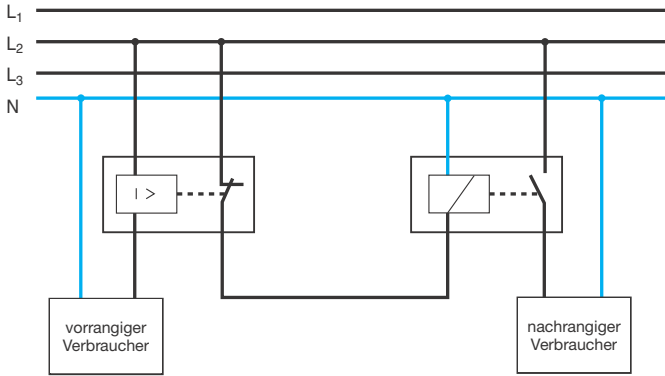
dreiphasig (AC3 oder AC7b)



	einphasig mit Kondensator	dreiphasig (AC3 oder AC7b)	Produktauswahl Schütze	
	230 V	400 V	2-polig	3-polig
maximale Leistung in KW	0,88		25 A	
	2,6		40 A	
		2,6		25 A
		7,8		40 A
		10,0		63 A

Auswahltool für Installationsrelais und Schütze

Die Auswahl des Schützentyps ist abhängig von der Lastcharakteristik (Heizung, Beleuchtung...) und den Betriebsanforderungen (Temperatur, gewünschte Lebensdauer...). Mit unserem Auswahltool unter: <https://www.hager.de/planungs-und-bestellhilfen/installations-schuetze> können sie die Anzahl der Lampenlasten anhand des Stromspitzenwert und -dauer oder des Leuchtmitteltyp und -last, die an jedem Pol des Schützes angeschlossen Anzahl der Lasten berechnen und bekommen eine entsprechendes Lösungsangebot dargestellt.



Funktionsprinzip

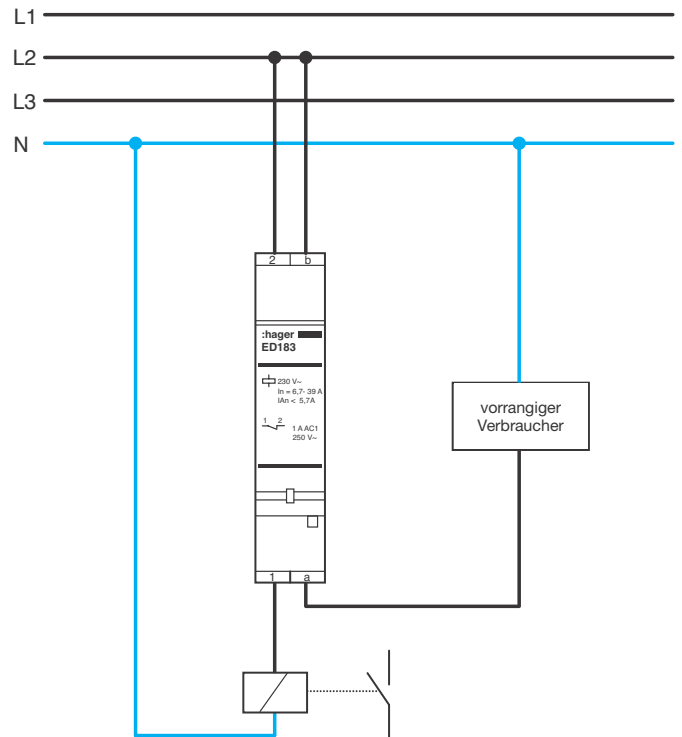
Lastabwurfrelais werden in Installationen eingesetzt, in denen der vorhandene Leitungsquerschnitt, die eingesetzten LS-Schalter oder die Größe des Hausanschlusses den Betrieb zweier leistungsstarker Verbraucher nicht zulassen. Die Spule des Lastabwurfrelais wird in Reihe zum vorrangigen Verbraucher geschaltet. Beim Einschalten dieses Verbrauchers öffnet der Ausgangskontakt und schaltet den nachrangigen Verbraucher über ein Schütz aus.

Hinweis:

Das Lastabwurfrelais ist für elektronische Durchlauferhitzer geeignet.

Technische Daten	ED183
Bemessungsstrombereich entspricht einer Leistung von	6,7 bis 39 A 1,5 bis 9 kW 4,6 bis 27 kW
Ansprechstrom	$3,1 \leq I \leq 5,7$ A Stetiges Ansteigen des Stromes bis zum Ansprechstrom ist nicht zulässig.
Betriebsleistung	0,5 bis 4 VA
Ausgangskontakt	1 Öffner
Schaltleistung	1 A / AC1
Material	Hartsilber, vergoldet
Ansprechzeit	10...20 ms
Rückfallzeit	5...10 ms
elektrische Lebensdauer bei Nennlast	> 10 ⁵ Schaltspiele
Umgebungstemperatur	max. 40°C
Schutzart	IP40
Anschluss	
- Spule	2,5 bis 16 mm ²
- Ausgangskontakt	0,75 bis 4 mm ²

elektrische Anschluss ED183



Sicherheitstransformatoren

Sicherheitstransformatoren sind Transformatoren zum Personenschutz. Bei ihnen ist die Eingangswicklung von der Ausgangswicklung durch eine verstärkte bzw. doppelte Isolierung elektrisch getrennt. Sicherheitstransformatoren dienen zur Versorgung von SELV-Stromkreisen ($U_{\text{eff}} \leq 50 \text{ V}$).

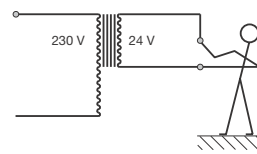
Klingeltransformatoren

Klingeltransformatoren sind Sicherheitstransformatoren mit einer Ausgangsspannung $U_{\text{eff}} \leq 24 \text{ V}$. Sie sind kurzschlussfest und gegen Überlastung geschützt. Klingeltransformatoren sind für eine kurzzeitige Belastung ausgelegt.

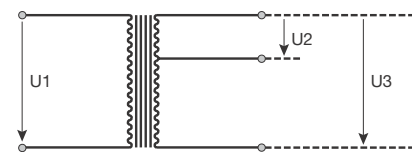
Technische Daten

Best.-Nr.		ST313	ST312	ST314	ST315	ST320	ST301	ST303/ST303N	ST305	
Leistung		16 VA	25 VA	40 VA	63 VA	18 VA	4 VA	8 VA	16 VA	
Bezeichnung		Sicherheitstransformatoren					Klingeltransformatoren			
primäre Spannung		230 V / 50 Hz					230 V / 50 Hz			
sekundäre Spannung bei I_n	U2	12 V $I_n = 1,33 \text{ A}$	12 V $I_n = 2,08 \text{ A}$	12 V $I_n = 3,33 \text{ A}$	12 V $I_n = 5,25 \text{ A}$	12 V $I_n = 1,5 \text{ A}$	8 V $I_n = 0,5 \text{ A}$	8 V $I_n = 1 \text{ A}$	8 V $I_n = 2 \text{ A}$	
	U3	24 V $I_n = 0,67 \text{ A}$	24 V $I_n = 1,04 \text{ A}$	24 V $I_n = 1,67 \text{ A}$	24 V $I_n = 2,63 \text{ A}$	24 V $I_n = 2,63 \text{ A}$	12 V $I_n = 0,33 \text{ A}$	12 V $I_n = 0,67 \text{ A}$	12 V $I_n = 1,33 \text{ A}$	
Leerlaufspannung	U2	16 V	14 V	14 V	14 V	15,8 V	12 V	15 V	12 V	
	U3	30 V	29 V	27 V	27 V	27 V	18 V	22 V	19 V	
galvanische Trennung		4 kV								
Umgebungstemperatur		35°C				25°C	35°C			
Isolierstoffklasse		B			F		H		B	
Trafoschutz gegen Kurzschluss und Überlastung		thermischer Schalter - primärseitig								
Ausschalter								ST303N		

Sicherheitstransformator



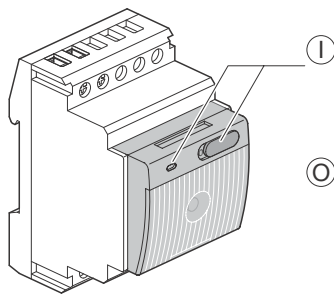
primäre Spannung sekundäre Spannung



Allgemeines zu den Transformatoren

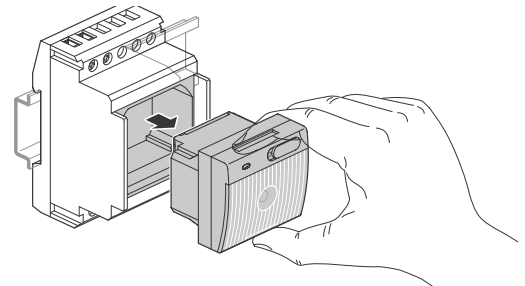
Hat ein Trafo zwei sekundäre Anschlussmöglichkeiten, so kann nur eine davon angeschlossen werden. Sekundäre Spannungen von mehreren Trafos können nicht zusammen angeschlossen werden. Die Transformatoren entsprechen der Norm.

Die Kompaktleuchte ist mit einer abnehmbaren Handleuchte ausgestattet.

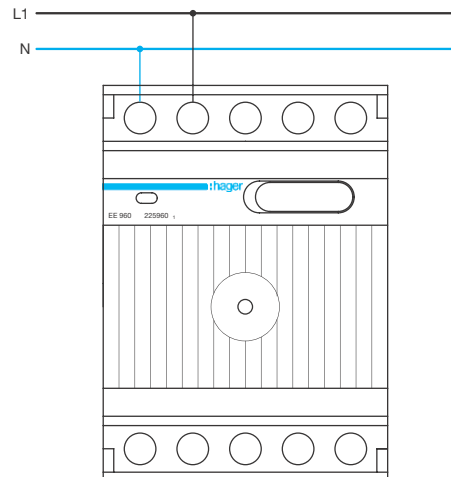


- ⓘ Akkubetrieb --> Leuchte ist eingeschaltet
- Netzbetrieb --> automatisches Einschalten bei Spannungsausfall
- > LED leuchtet grün

- ⓪ Akkubetrieb --> Leuchte ist ausgeschaltet
- Netzbetrieb --> kein automatisches Einschalten bei Spannungsausfall
- > LED leuchtet rot



Kompaktleuchte	EE960
Betriebsspannung	230 V- +10% -15%
Betriebsfrequenz	50 / 60 Hz
Ladezeit	36 h
Betriebsdauer bei 24 h Ladezeit	1 h
Betriebsdauer bei 36 h Ladezeit	1,5 h
Anzahl der Ladezyklen	500
Beleuchtungsstärke in 1 m Abstand	4 Lx
Beleuchtungsstärke im 0,5 m Abstand	16 Lx
Akkus	Ni Cd KR 18/29 CF 1,2 V
Umgebungstemperatur	
- Lagerung	-5° C bis +50°C
- Betrieb	0° C bis +50°C
Anschlüsse	
- flexibel	1 bis 4 mm ²
- massiv	1 bis 6 mm ²



Technische Daten SNS016/SN017

Technische Merkmale	Wert
Betriebsbemessungsspannung	250 V
Bemessungsstrom	16 A
Frequenz	50/60 Hz
Einbauart	Hutschiene
Platzeinheiten	2,5
Anschlussquerschnitt	mini 2x1 mm ² - maxi 2x2,5 mm ²
Breite	44 mm
Höhe	75 mm
Tiefe	66 mm
Frequenz	50/60 Hz
Anschlussart	QuickConnect
Farbe	lichtgrau RAL 7035

Zähler und Messgeräte

Sie sind klein, brauchen nur wenige Platzeinheiten auf der Hutschiene und können trotzdem alles, was ein moderner Energiezähler können muss: Energiezählung bis 6000 A in allen 230/400-V-Netzsystemen mit Direkt- oder Wandlermessung, Gesamt- oder Teilzählung, Ein- oder Zweitarifzählung, mit M-Bus- oder Modbus-Schnittstelle und mit MID-Zertifizierung. Genauso zuverlässig wie die Hager-Zähler arbeiten die Messgeräte zur Strom- und Spannungsmessung. Präzision, auf die Sie sich verlassen können.



Energiemonitoring-System agardio	1214
Energiezähler	1216
Multifunktionsmessgeräte	1219
Umschalter und Wandler	1221
Volt- und Amperemeter	1224
Netzüberwachungsrelais	1225
Technik	1228



HTG411H

Energiemonitoring-Server agardio.manager

Eigenschaften:

- 2 Digitaleingänge (für Impulzzähler)
- 2 Analogeingänge 4 - 20 mA
- Anschluss für Temperaturfühler (PT100)
- 1 potentialfreier Relaiskontakt (Alarmkontakt)
- Alarmierung per Email
- Analogausgang 0 - 10 V

Bezeichnung	PLE	VPE	PrGr	Preis	Best.Nr.
Energiemonitoringserver agardio.manager	6	1	H411	2.119,40 €/St	HTG411H



TGA200

Zubehör für argardio.manager

Bezeichnung	PLE	VPE	PrGr	Preis	Best.Nr.
Spannungsversorgung 24 V DC 1A	4	1	H500	151,66 €/St	TGA200
Temperatursensor PT100 mit Halterung		1	H411	54,90 €/St	HTG445H
MicroSD-Card Industrial 4GB		1	H411	167,10 €/St	HTG450H
Schnittstellenadapter USB zu Ethernet		1	H411	116,60 €/St	HTG457H
USB-Wlan-Dongle mit Verlängerung		1	H411	84,10 €/St	HTG460H
Modbus-Leitung 3 m mit RJ45-Stecker		1	H411	73,20 €/St	HTG465H
Modbus-Leitung 25 m		1	H411	107,20 €/St	HTG485H
Spannungsversorgung 24 V DC 2,5A	4	1	H500	186,21 €/St	HTG911H



EC367M

Energiezähler, MID-konform, 3-phasig, MODBUS

Eigenschaften:

- Versorgungsspannung: 230/400V AC +/- 15%
- Frequenz: 50/60 Hz +/- 2 Hz
- Übersicht der Displayanzeige siehe technischer Anhang Katalog
- Anzeige verschiedener Messwerte
- Genauigkeitsklasse C der MID Zähler gemäß EN50470-3
- beleuchtetes LCD Display
- 7-stellige Anzeige 000000.0 kWh
- Verdrahtungsfehler werden angezeigt

Bezeichnung	PLE	VPE	PrGr	Preis	Best.Nr.
Energiezähler,3ph,100A direkt,Modbus,MID	7	1	H411	597,50 €/St	EC367M
Energiezähler,3ph,Wandler,Modbus,MID	4	1	H411	521,50 €/St	EC377M



EC366

Energiezähler, 3-phasig, MODBUS

Eigenschaften:

- Versorgungsspannung: 230/400V AC +/- 15%
- Frequenz: 50/60 Hz +/- 2 Hz
- Übersicht der Displayanzeige siehe technischer Anhang Katalog
- Anzeige verschiedener Messwerte
- beleuchtetes LCD Display
- 7-stellige Anzeige 000000.0 kWh
- Verdrahtungsfehler werden angezeigt

Bezeichnung	PLE	VPE	PrGr	Preis	Best.Nr.
Energiezähler,3ph,100A direkt,Modbus	7	1	H411	510,50 €/St	EC366
Energiezähler,3ph,Wandler,Modbus	4	1	H411	434,60 €/St	EC376

Multifunktionsmessgeräte für Hutschiene

Eigenschaften:

- Multimessung von Ströme
- Momentane Spannungen
- Momentane Leistungen
- Zählung Wirk/Blindleistung
- Betriebsstundenzähler
- Oberschwingungen bis Rang 51
- Konfigurierbare Ein/Ausgänge
- Genauigkeit 0,2% bei Spannungen + Strömen 0,5% bei Leistungen



SM101C

Bezeichnung	PLE	VPE	PrGr	Preis	Best.Nr.
Multimessgerät, 3phasig, Wandler, RS485	4	1	H411	658,10 €/St	SM101C

Multifunktionsmessgerät SM102E für Türeinbau

Eigenschaften:

- Multimessung Ströme
- momentane Spannungen, Frequenzen, Leistungen
- Zählung Wirkenergie, Blindenergie, Betriebsstunden
- Analyse der Oberschwingungen (Rang 51)
- Erweiterbare Messungen: Ereignisse, Kommunikation, Eingänge/Ausgänge



SM102E

Bezeichnung	PLE	VPE	PrGr	Preis	Best.Nr.
Multifunktionsmessgerät	5	1	H411	408,20 €/St	SM102E
Modul RS485 Jbus/Modbus für SM102E		1	H411	187,30 €/St	SM210

Multifunktionsmessgerät SM103E für Türeinbau

Eigenschaften:

- Multimessung Ströme
- momentane Spannungen, Frequenzen, Leistungen
- Zählung Wirkenergie, Blindenergie, Scheinenergie, Betriebsstunden
- Analyse der Oberschwingungen (Rang 63)
- erweiterbare Messungen: Lastkurve, Ereignisse, Kommunikation, Eingänge/Ausgänge

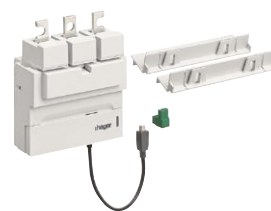


SM103E

Bezeichnung	PLE	VPE	PrGr	Preis	Best.Nr.
Multifunktionsmessgerät Komfort	5	1	H411	643,10 €/St	SM103E
Modul RS485 Jbus/Modbus für SM103E		1	H411	211,40 €/St	SM211

Messadapter-Modbus für NH-Sicherungslasttrennschalter

Bezeichnung	VPE	PrGr	Preis	Best.Nr.
Messadapter Modbus für LT NH00 M8	1	H411	570,80 €/St	LZM052
Messadapter Modbus für LT NH00 RK	1	H411	579,30 €/St	LZM050
Messadapter Modbus für LT NH1 M10	1	H411	613,20 €/St	LZM150
Messadapter Modbus für LT NH2 M10	1	H411	613,20 €/St	LZM250
Messadapter Modbus für LT NH3 M10	1	H411	630,10 €/St	LZM350



LZM052

Impulseingang, 7-fach

Eigenschaften:

- 7 digital Impulseingänge (Logik oder Impuls)
- RS485-Schnittstelle
- Hintergrundbeleuchtetes LCD-Display



EC700

Bezeichnung	PLE	VPE	PrGr	Preis	Best.Nr.
Impulseingang 7fach JBUS/MODBUS	4	1	H411	869,60 €/St	EC700

Mit den Energiezählern wird die Wirkenergie eines Einphasen- oder die Wirk- bzw. Lieferenergie eines Drehstromkreises erfasst (EC370/372 auch Blindleistung). Die Zähler erlauben die genaue Ermittlung der Energiekosten bzw. Vergütung einer Wohnung, einer elektrischen Heizung, einer Maschine, Zweckbau oder industriellen Gebäude oder einer PV-Anlage (nur EC365B) usw. Sie sind mit einem digitalen Display ausgerüstet, das die Anzeige von Energieverbrauch

und Leistung bzw. Energieeinspeisung ermöglicht. Integriert ist ein Gesamtzähler und ein Teilzähler mit Zählerrückstellung (MID Zähler ohne Rückstellfunktion). Der Verbrauch (Zählerwert) kann durch einen Impulsausgang fernübertragen werden.

Geeichte Energiezähler:

Die Zähler werden ab Werk geeicht ausgeliefert, d. h. die Eichkosten sind enthalten. Nacheichung durch Eichamt nach 8 Jahren möglich.



EC154M

Energiezähler, MID-konform

Frequenz: 50/60 Hz
 Betriebsstrom: 0,04/63 A
 Versorgungsspannung: 230V +/- 15%

Eigenschaften:

- können in allen Netzsystemen benutzt werden
- Messung der Wirkenergie
- Anzeige verschiedener Messwerte
- Genauigkeitsklasse B (1%) gemäß EN50470-3
- Doppeltarif
- beleuchtetes LC-Display
- 7-stellige Anzeige 000000.0 kWh
- Verdrahtungsfehler werden angezeigt
- periodisches Speichern der Messungen und Zählerstände
- Energieimpuls-Ausgang
- Plombierset inklusive

Bezeichnung	VPE	PrGr	Preis	Best.Nr.
Energiezähler,MID,1phasig,direkt 63A	1	H411	352,20 €/St	EC154M



EC364M

Energiezähler MID konform, 3-phasig

Frequenz: 50/60 Hz
 Betriebsstrom: 0,08/100 A
 Versorgungsspannung: 230/400V +/- 15%

Eigenschaften:

- können in allen Netzsystemen benutzt werden
- Messung der Wirkenergie
- Anzeige verschiedener Messwerte
- Genauigkeitsklasse B (1%) gemäß EN50470-3
- Doppeltarif
- beleuchtetes LCD Display
- 7-stellige Anzeige 000000.0 kWh
- Verdrahtungsfehler werden angezeigt
- Schutz bei Anschlussfehler
- periodisches Speichern der Messungen und Zählerstände
- Energieimpuls-Ausgang
- Plombierset inklusive

Bezeichnung	VPE	PrGr	Preis	Best.Nr.
Energiezähler,MID,3phasig,direkt 100A	1	H411	572,10 €/St	EC364M

Energiezähler, 1-phasig

Versorgungsspannung: 230V ± 20%, 230V +/- 15%

Eigenschaften:

- können in allen Netzsystemen benutzt werden (EC150/152)
- Messung der Wirkenergie
- Anzeige verschiedener Messwerte (nur EC150/152)
- Genauigkeitsklasse B (1%) gemäß EN50470-3
- Doppeltarif (nur EC152)
- Gesamt- und Teilzählungswerte (nur EC150/152)
- beleuchtetes LC-Display (nur EC150/152)
- 7-stellige Anzeige 000000.0 kWh (nur EC150/152)
- 6-stellige Anzeige 00000.0 kWh (nur EC050/051)
- Verdrahtungsfehler werden angezeigt (nur EC150/152)
- periodisches Speichern der Messungen und Zählerstände
- Energieimpuls-Ausgang (nur EC051/150/152)



EC150

Bezeichnung	Betriebsstrom	VPE	PrGr	Preis	Best.Nr.
1Ph Energiezähler 32A,1PLE	0,02/32 A	1	H411	233,30 €/St	EC050
1Ph Energiezähler 32A,Impulsausg.,1PLE	0,02/32 A	1	H411	255,70 €/St	EC051
Energiezähler,1phasig,1Tarif,direkt 63A	0,04/63 A	1	H411	249,50 €/St	EC150
Energiezähler,1phasig,2Tarif,direkt 63A	0,04/63 A	1	H411	278,70 €/St	EC152

Energiezähler, 3-phasig

Versorgungsspannung: 400 ± 20%, 230/400V +/- 15%

Eigenschaften:

- können in allen Netzsystemen benutzt werden
- Messung der Wirkenergie
- Messung der Blindenergie (nur EC370/372)
- Messung der eingespeisten Energie (nur EC365B)
- Anzeige verschiedener Messwerte
- Genauigkeitsklasse B (1%) gemäß EN50470-3
- Doppeltarif (nur EC352/362/372)
- beleuchtetes LCD Display
- 7-stellige Anzeige 000000.0 kWh
- Verdrahtungsfehler werden angezeigt
- Schutz bei Anschlussfehler (nur EC35x/36x)
- periodisches Speichern der Messungen und Zählerstände
- Energieimpuls-Ausgang



EC350

Bezeichnung	Betriebsstrom	VPE	PrGr	Preis	Best.Nr.
Energiezähler,3phasig,1Tarif,direkt 63A	0,04/63 A	1	H411	337,60 €/St	EC350
Energiezähler,3phasig,2Tarif,direkt 63A	0,04/63 A	1	H411	425,50 €/St	EC352
Energiezähler,3phasig,1Tarif,direkt100A	0,08/100 A	1	H411	410,90 €/St	EC360
Energiezähler,3phasig,2Tarif,direkt100A	0,08/100 A	1	H411	484,30 €/St	EC362
Energiezähler,3phasig,bidirekt 100A	0,08/100 A	1	H411	513,40 €/St	EC365B
Energiezähler,3phasig,1Tarif,Wandler	0,01/6 A	1	H411	322,70 €/St	EC370
Energiezähler,3phasig,2Tarif,Wandler	0,01/6 A	1	H411	410,90 €/St	EC372

Energiezähler, MID-konform, 3-phasig, MBUS, MODBUS

Frequenzmessbereich: 50 Hz

Eigenschaften:

- Versorgungsspannung: 230/400V AC +/- 15%
- Übersicht der Displayanzeige siehe technischer Anhang Katalog
- Anzeige verschiedener Messwerte
- Genauigkeitsklasse C der MID Zähler gemäß EN50470-3
- beleuchtetes LCD Display
- 7-stellige Anzeige 000000.0 kWh
- Verdrahtungsfehler werden angezeigt
- Die Modbus Zähler können in den hager Energiemonitoring-Server (zB.: HTG411H) eingelesen werden



EC367M

Bezeichnung	VPE	PrGr	Preis	Best.Nr.
Energiezähler,3ph,100A direkt,Modbus,MID	1	H411	597,50 €/St	EC367M
Energiezähler,3ph,100A direkt,Mbus,MID	1	H411	614,30 €/St	EC369M
Energiezähler,3ph,Wandler,Modbus,MID	1	H411	521,50 €/St	EC377M
Energiezähler,3ph,Wandler,Mbus,MID	1	H411	536,00 €/St	EC379M

Zähler und Messgeräte



EC366

Energiezähler, 3-phasig, MBUS, MODBUS

Frequenzmessbereich:

50 bis 60 Hz

Eigenschaften:

- Versorgungsspannung: 230/400V AC +/- 15%
- Übersicht der Displayanzeige siehe technischer Anhang Katalog
- Anzeige verschiedener Messwerte
- beleuchtetes LCD Display
- 7-stellige Anzeige 000000.0 kWh
- Verdrahtungsfehler werden angezeigt
- Die Modbus Zähler können in den hager Energiemonitoring-Server (zB.: HTG411H) eingelesen werden

Bezeichnung	VPE	PrGr	Preis	Best.Nr.
Energiezähler,3ph,100A direkt,Modbus	1	H411	510,50 €/St	EC366
Energiezähler,3ph,100A direkt,Mbus	1	H411	524,90 €/St	EC368
Energiezähler,3ph,Wandler,Modbus	1	H411	434,60 €/St	EC376
Energiezähler,3ph,Wandler,Mbus	1	H411	446,70 €/St	EC378



EC100

Betriebsstundenzähler

Frequenz:

50 Hz

Versorgungsspannung:

230V +/- 15%

Bezeichnung	VPE	PrGr	Preis	Best.Nr.
Betriebsstundenzähler	1	H411	39,70 €/St	EC100

Multifunktionsmessgeräte für Hutschiene

Eigenschaften:

- Multimessung von Ströme
- Momentane Spannungen
- Momentane Leistungen
- Zählung Wirk/Blindleistung (SM101C)
- Betriebsstundenzähler
- Oberschwingungen bis Rang 51 (SM101C)
- Konfigurierbare Ein/Ausgänge (SM101C)
- Genauigkeit 0,2% bei Spannungen + Strömen 0,5% bei Leistungen
- SM101C mit Kommunikationsschnittstelle RS485 (z.B. zur Einbindung in Energiemonitoring-System mit HTG411H oder SM103E)



SM101E

Bezeichnung	VPE	PrGr	Preis	Best.Nr.
Multimessgerät, 3phasig, über Wandler	1	H411	487,70 €/St	SM101E
Multimessgerät, 3phasig, Wandler, RS485	1	H411	658,10 €/St	SM101C

Multifunktionsmessgerät SM102E für Türeinbau

Eigenschaften:

- Multimessung Ströme
- momentane Spannungen, Frequenzen, Leistungen
- Zählung Wirkenergie, Blindenergie, Betriebsstunden
- Analyse der Oberschwingungen (Rang 51)
- Erweiterbare Messungen: Ereignisse, Kommunikation, Eingänge/Ausgänge



SM102E

Bezeichnung	VPE	PrGr	Preis	Best.Nr.
Multifunktionsmessgerät	1	H411	408,20 €/St	SM102E

Multifunktionsmessgerät SM103E für Türeinbau

Eigenschaften:

- Multimessung Ströme
- momentane Spannungen, Frequenzen, Leistungen
- Zählung Wirkenergie, Blindenergie, Scheinenergie, Betriebsstunden
- Analyse der Oberschwingungen (Rang 63)
- erweiterbare Messungen: Lastkurve, Ereignisse, Kommunikation, Eingänge/Ausgänge



SM103E

Bezeichnung	VPE	PrGr	Preis	Best.Nr.
Multifunktionsmessgerät Komfort	1	H411	643,10 €/St	SM103E

Multifunktionsmessgerät SM102E Zubehör

Eigenschaften:

- Impulsausgang konfigurierbar als Impuls, Überwachung oder Steuerung

Bezeichnung	VPE	PrGr	Preis	Best.Nr.
Impulsausgang für SM102E	1	H411	65,00 €/St	SM200
Modul RS485 Jbus/Modbus für SM102E	1	H411	187,30 €/St	SM210



SM200



SM201

Multifunktionsmessgerät SM103E Zubehör

Eigenschaften:

- Impulsausgang konfigurierbar als Impuls, Überwachung oder Steuerung
- 2 Eingänge / 2 Ausgänge für Fernbedienung und Überwachung
- Speichermodul speichert bis zu 62 Tage Wirkleistung/ Blindleistung/ Alarmer/ Min-Maxwerte und Durchschnittswerte
- SM213 / SM214 mit integriertem Hager Webserver

Bezeichnung	VPE	PrGr	Preis	Best.Nr.
Impulsausgang für SM103E	1	H411	87,80 €/St	SM201
2 Eingänge / 2 Ausgänge für SM103E	1	H411	144,90 €/St	SM202
Analogausgänge für SM103E	1	H411	164,00 €/St	SM203
Speicher Modul für SM103E	1	H411	469,20 €/St	SM204
Modul T°C für SM103E	1	H411	266,70 €/St	SM205
Modul RS485 Jbus/Modbus für SM103E	1	H411	211,40 €/St	SM211
Modul Ethernet Jbus/Modbus für SM103E	1	H411	390,30 €/St	SM213
Mod.Ethernet+RS485 Jbus/Modbus SM103E	1	H411	678,50 €/St	SM214

Stromwandler für Sammelschienensysteme

Eigenschaften:

- Große sek. Klemmenanschlüsse
- Berührungsschutz nach DGUV Version 3
- Schlagfestes Kunststoffgehäuse
- Klasse 1
- Sekundärstrom 5A
- Für die Stromwandler der Baugruppe BG113 kann ein Hutschienenadapter SRZH01 verwendet werden.



SRA00505

Bezeichnung	VPE	PrGr	Preis	Best.Nr.
Wandler BG 213 50/5 1,5 VA Kl.1	1	H411	39,50 €/St	SRA00505
Wandler BG 113 60/5 1VA Kl. 1	1	H411	39,50 €/St	SRA00605
Wandler BG 113 75/5 1,5 VA Kl. 1	1	H411	42,10 €/St	SRA00755
Wandler BG 113 100/5 2,5VA Kl. 1	1	H411	39,50 €/St	SRA01005
Wandler BG 113 125/5 2,5VA Kl. 1	1	H411	42,10 €/St	SRA01255
Wandler BG 113 150/5 2,5VA Kl. 1	1	H411	39,50 €/St	SRA01505
Wandler BG 113 200/5 2,5VA Kl. 1	1	H411	39,50 €/St	SRA02005
Wandler BG 113 250/5 2,5VA Kl. 1	1	H411	39,50 €/St	SRA02505
Wandler BG 115 60/5 1,5VA Kl. 1	1	H411	39,50 €/St	SRB00605
Wandler BG 115 75/5 2,5VA Kl. 1	1	H411	39,50 €/St	SRB00755
Wandler BG 413 300/5 5VA Kl.1	1	H411	39,50 €/St	SRI03005
Wandler BG 113 400/5 5VA Kl. 1	1	H411	39,50 €/St	SRC04005
Wandler BG 413 400/5 5VA Kl. 1	1	H411	39,50 €/St	SRI04005
Wandler BG 113 600/5 5VA Kl. 1	1	H411	39,50 €/St	SRC06005
Wandler BG 413 600/5 5VA Kl.1	1	H411	39,50 €/St	SRI06005
Wandler BG 513 600/5 5VA Kl. 1	1	H411	39,50 €/St	SRJ06005
Wandler BG 613 800/5 5VA Kl. 1	1	H411	43,20 €/St	SRD08005
Wandler BG 613 1000/5 5VA Kl. 1	1	H411	48,20 €/St	SRD10005
Wandler BG 613 1500/5 5VA Kl.1	1	H411	51,80 €/St	SRD15005
Wandler BG 417.1 1000/5 5VA Kl. 1	1	H411	51,80 €/St	SRE10005
Wandler BG 814 1250/5 15VA Kl. 1	1	H411	61,80 €/St	SRE12505
Wandler BG 814 1600/5 15VA Kl. 1	1	H411	65,50 €/St	SRE16005
Wandler BG 814 2000/5 15VA Kl. 1	1	H411	71,70 €/St	SRE20005
Wandler BG 1034 1250/5 15VA Kl. 1	1	H411	89,00 €/St	SRF12505
Wandler BG 1034 1600/5 30VA Kl. 1	1	H411	92,80 €/St	SRF16005
Wandler BG 1034 2000/5 30VA Kl. 1	1	H411	93,80 €/St	SRF20005
Wandler BG 1034 2500/5 30VA Kl. 1	1	H411	105,10 €/St	SRF25005
Wandler BG 1254 3000/5 15VA Kl. 1	1	H411	129,60 €/St	SRG30005
Wandler BG 1254 4000/5 15VA Kl. 1	1	H411	144,40 €/St	SRG40005
Wandler BG 1274 3000/5 15VA Kl. 1	1	H411	148,20 €/St	SRH30005
Wandler BG 1274 4000/5 15VA Kl. 1	1	H411	154,40 €/St	SRH40005

Hutschienenadapter Stromwandler

Eigenschaften:

- Für die Stromwandler der Baugruppe BG113 kann ein Hutschienenadapter SRZH01 verwendet werden



SRZH01

Bezeichnung	VPE	PrGr	Preis	Best.Nr.
Hutschienenbefestigung Wandler	1	H411	7,50 €/St	SRZH01



Türeinbauset

Eigenschaften:

- Zum Einbau des Mehrfachmessgeräts SM001 z. B. in eine Verteilertür

Bezeichnung	VPE	PrGr	Preis	Best.Nr.
Tür-Einbaurahmen, Mehrfach-Messgerät	1	H411	30,90 €/St	SM002

SM002



Voltmeterumschalter

Eigenschaften:

Messbereich:

- 7 Stellungen 20 A - 400 V AC für Drehstromnetz mit Neutralleiter
- 3 Ablesungen zwischen den Phasen
- 3 Ablesungen zwischen den Phasen- und Neutralleiter
- mit 0-Stellung

Bezeichnung	VPE	PrGr	Preis	Best.Nr.
Voltmeter Umschalter 7 Stellungen	1	H411	75,80 €/St	SK602

SK602



Amperemeterumschalter

Eigenschaften:

Messbereich:

- 4 Stellungen 20 A - 400 V AC für Drehstromnetz mit Neutralleiter
- Ablesungen pro Phase mit 0
- Stromwandler verwenden

Bezeichnung	VPE	PrGr	Preis	Best.Nr.
Umschalter 20A,400V für Amperemeter,	1	H411	88,40 €/St	SK603

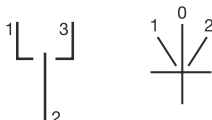
SK603



Umschalter mit Null-Stellung

Nennstrom	Bemessungsspannung	VPE	PrGr	Preis	Best.Nr.
20 A	400 V	1	H450	75,90 €/St	SK600

SK600



Schlüsselschalter

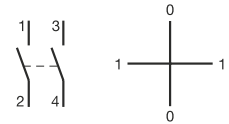
Eigenschaften:

Messbereich:
- 10 A - 400 V AC

Bezeichnung	VPE	PrGr	Preis	Best.Nr.
Schlüsselschalter 10A,400V,2-polig,3 PLE	1	H450	186,90 €/St	SK606
2 Schlüssel f.Schlüsselschalter,Ersatz.	1	H450	16,20 €/St	SK001



SK606



Spannungs- und Strommessungen werden im Kleingewerbe häufig benötigt, um einen schnellen Überblick über Eingangs- und Geräteströme bzw. Spannungen zu erhalten.

Die analogen Messgeräte sind zur Erfassung von Wechselspannung bzw. Wechselströmen geeignet.
Die digitalen Messgeräte sind zusätzlich mit einer Überlastanzeige ausgestattet.



SM501

Voltmeter, digital

Eigenschaften:

- Direktanschluss an ein Einphasennetz
- Anschluss an Dreiphasennetz über Umschalter
- Direktmessung
- Genauigkeitsklasse: 1,5
- Eigenverbrauch: $\leq 4,5$ VA

Spannung Messbereich	VPE	PrGr	Preis	Best.Nr.
0 bis 500 V	1	H411	309,80 €/St	SM501



SM500

Voltmeter, analog

Eigenschaften:

- Direktanschluss an ein Phasennetz
- Anschluss an Dreiphasennetz über Umschalter
- Direktmessung
- Genauigkeitsklasse: 1,5
- Eigenverbrauch: ≤ 3 VA

Spannung Messbereich	VPE	PrGr	Preis	Best.Nr.
0 bis 500 V	1	H411	104,20 €/St	SM500



SM020

Amperemeter, digital

Zur direkten Messung steht ein Gerät mit einem Messbereich von 0 - 20 A zur Verfügung. Zur Wandlermessung können Geräte bis 600 A AC eingesetzt werden und sind mit einem maximalen Eingangsstrom von 5 A belastbar.

Eigenschaften:

- Genauigkeitsklasse: 1
- Eigenverbrauch: ≤ 1 VA

Strommessbereich	VPE	PrGr	Preis	Best.Nr.
0/20 A	1	H411	309,80 €/St	SM020
0/150 A	1	H411	309,80 €/St	SM151
0/400 A	1	H411	309,80 €/St	SM401
0/600 A	1	H411	267,00 €/St	SM601



SM030

Amperemeter, analog

Eigenschaften:

- Direktmessung/Wandlermessung
- Genauigkeitsklasse: 1,5
- Eigenverbrauch: 1,1 VA

Strommessbereich	VPE	PrGr	Preis	Best.Nr.
0/5 A	1	H411	102,20 €/St	SM005
0/15 A	1	H411	102,20 €/St	SM015
0/30 A	1	H411	109,10 €/St	SM030
0/50 A	1	H411	105,70 €/St	SM050
0/100 A	1	H411	105,70 €/St	SM100
0/150 A	1	H411	105,70 €/St	SM150
0/250 A	1	H411	105,70 €/St	SM250
0/400 A	1	H411	105,70 €/St	SM400
0/600 A	1	H411	105,70 €/St	SM600

Zur Verwendung in Anlagen, in welchen eine Überwachung der Spannung oder des Stromes erforderlich ist.

Alle Kontrollrelais sind mit einem Wechsler (250 V, 8 A) zur Fehleranzeige ausgestattet.

Kontrollrelais zur Spannungsüberwachung, 1-phasig

Eigenschaften:

- für Klimaanlagen geeignet
- Unter-, Überspannungsüberwachung
- $U_{min} = 0,75 U_n$
- $U_{max} = 1,2 U_n$
- Maximale Wiedereinschaltungszeit wählbar 5 oder 10 min

Bezeichnung	VPE	PrGr	Preis	Best.Nr.
Kontrollrelais,Spannung,1ph,Klimaanlage	1	H411	111,00 €/St	EU100



EU100

Kontrollrelais zur Spannungsüberwachung, 1-phasig

Eigenschaften:

- für Klimaanlagen geeignet
- Unter-, Überspannungsüberwachung
- $U_{min}/U_{max} \pm 5\%$ bis $\pm 20\%$ über Drehregler einstellbar
- maximale Wiedereinschaltungszeit wählbar 5 oder 10 min

Bezeichnung	VPE	PrGr	Preis	Best.Nr.
Kontrollrelais,Spannung,1ph,Klimaa.,var.	1	H411	119,30 €/St	EU101



EU101

Kontrollrelais zur Spannungsüberwachung, 1-phasig

Eigenschaften:

- aktueller Spannungswert wird auf LCD-Display angezeigt (Voltmeterfunktion)
- Unter-, Überspannungs- und Bandüberwachung einstellbar
- Zustandsspeicherung möglich
- Fehlerkennungszeit: 0,1 s bis 12 s
- Betriebsspannung 230 V AC
- Überwachungsspannung 15 bis 700 V DC oder 15 bis 480 V AC
- AC und DC Überwachung

Bezeichnung	VPE	PrGr	Preis	Best.Nr.
Kontrollrelais,Spannung,1ph,LCD-Display	1	H411	190,60 €/St	EU102



EU102

Kontrollrelais zur Stromüberwachung, 1-phasig

Eigenschaften:

- aktueller Stromwert wird auf LCD-Display angezeigt (Ampere meterfunktion)
- Unter-, Überspannungs- und Strombandüberwachung getrennt einstellbar
- Direkt- oder Wandlermessung
- Fehlerkennungszeit: 0,1 s bis 12 s
- AC- und DC-Überwachung

Bezeichnung	VPE	PrGr	Preis	Best.Nr.
Kontrollrelais,Strom,1ph	1	H411	198,80 €/St	EU103



EU103

Kontrollrelais zur Spannungsüberwachung, 3-phasig

Bemessungsbetriebsspannung U_e : 400 V

Eigenschaften:

- für Klimaanlagen geeignet
- Unter-, Überspannungsüberwachung
- $U_{min}/U_{max} \pm 5\%$ bis $\pm 20\%$ über Drehregler einstellbar
- maximale Wiedereinschaltungszeit wählbar 5 oder 10 min

Bezeichnung	VPE	PrGr	Preis	Best.Nr.
Kontrollrelais,Spannung,3ph,Klimaanlage	1	H411	144,10 €/St	EU301



EU301



EU302

Kontrollrelais zur Spannungsüberwachung, 3-phasig

Eigenschaften:

- Unter-, Überspannungsüberwachung
- $U_{min} \pm 5\%$ bis $\pm 20\%$ einstellbar
- $U_{max} (1,15 \cdot U_n)$
- Zustandsspeicherung möglich
- Fehlerkennungszeit: 0,1 s bis 12 s
- Nennspannung 400 V AC

Bezeichnung	VPE	PrGr	Preis	Best.Nr.
Kontrollrelais,Spannung,3ph	1	H411	157,40 €/St	EU302



EU300

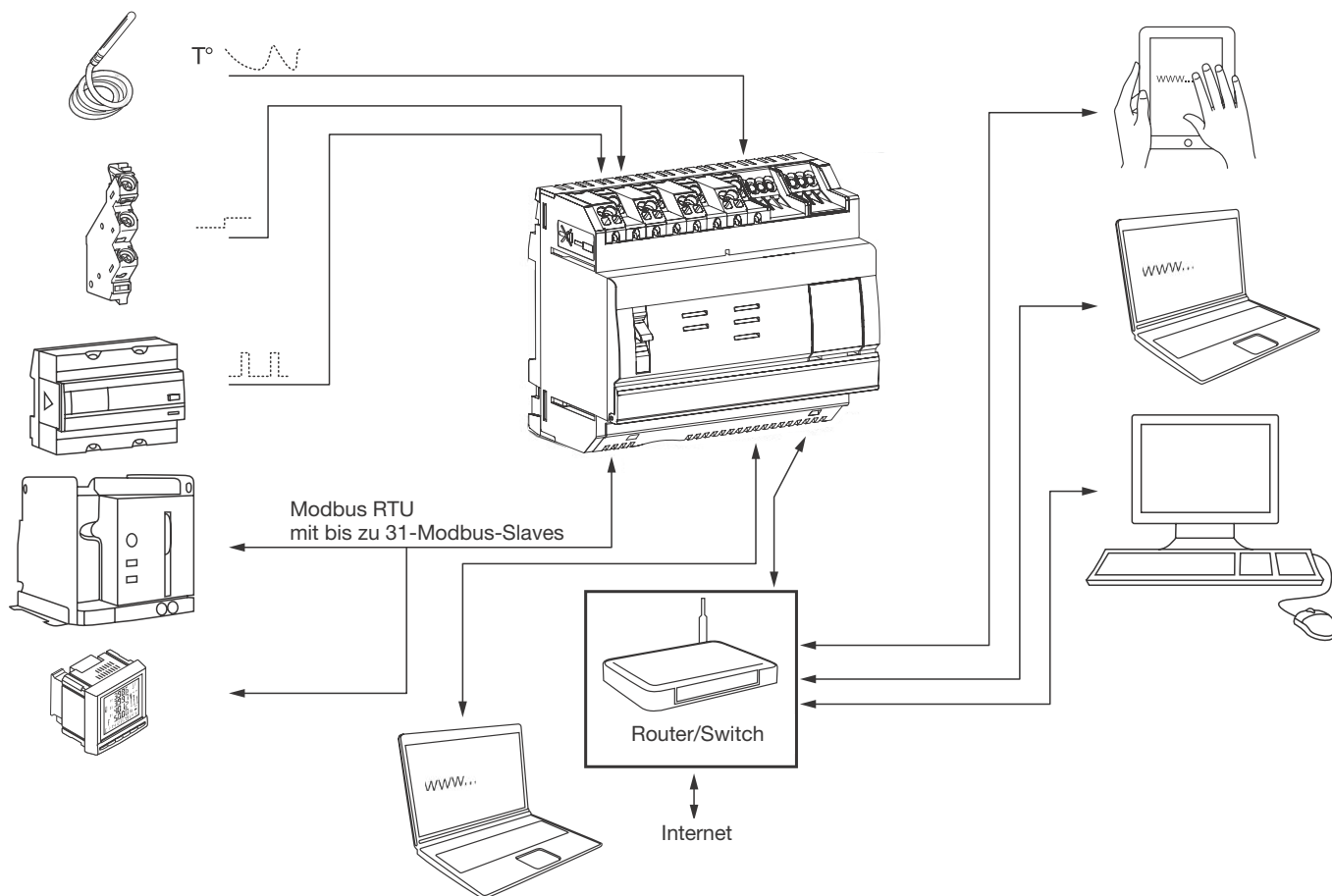
Kontrollrelais zur Phasenkontrolle und Asymetrieüberwachung, 3-phasig

Eigenschaften:

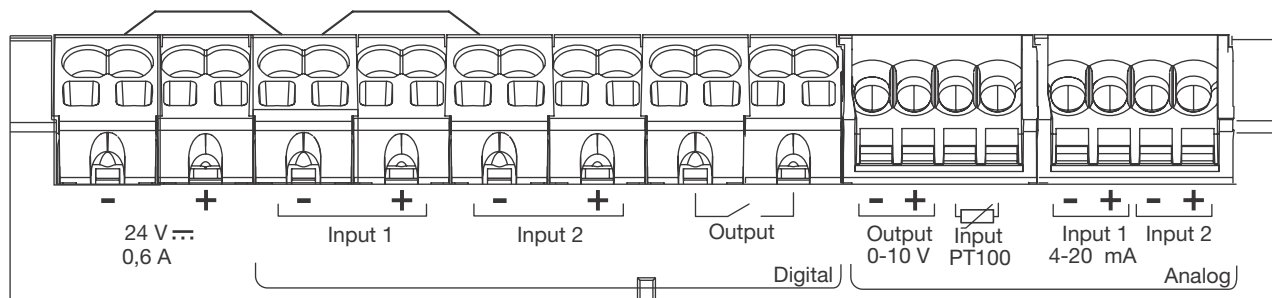
- Unterspannungsüberwachung ($0,7 \times U_n$)
- Asymetriewert mit Drehregler einstellbar
- Phasenverlusterkennung
- Phasenfolge
- Nennspannung 400 V AC

Bezeichnung	VPE	PrGr	Preis	Best.Nr.
Kontrollrelais,Phasen,3ph,Asymetrie	1	H411	137,30 €/St	EU300

Systemübersicht



Anschlüsse, Ein- und Ausgänge



Digitaleingang 1 und 2

Der Energiemonitoringserver verfügt über 2 konfigurierbare Digitaleingänge, die zum Lesen von Zuständen (Ein-Aus) oder zur Impulszählung verwendet werden können.

Kabellänge	Bis 100 m
Mindeststrom im Zustand EIN	10 mA
Höchststrom im Zustand EIN	27 mA
Versorgungsspannung	24 VDC
Impulsdauer	30 ms ≤ tOn ≤ 120 ms tOff ≥ 30 ms
Geltende Norm	IEC 62053-31E1, Klasse A

Digitalausgang

Der Energiemonitoringserver verfügt über 1 konfigurierbaren Alarmausgang (Schließer-Relais)

Kabellänge	Bis 10 m
Mechanische Belastbarkeit	100.000 Zyklen
Nennspannung	5 - 30 VDC / AC
Nennstrom (max.)	3 A
Min. Kontaktlast	5 VDC, 10 mA

Analogausgang 0/10 V

Der Energiemonitoringserver kann für jeden an seinem Ausgang mit einer Spannung von 0 – 10 V angeschlossenen Regler einen Sollwert bereitstellen.

Länge und Querschnitt	Bis max. 10 m, min. 0,25 mm ²
Kabeltyp	Geschirmtes verdrilltes Kabel
Lastimpedanz	>=1 kΩ
Genauigkeit	± 0,5% des Messbereichs- endwert
Anwendbare Norm	EN 61131-2

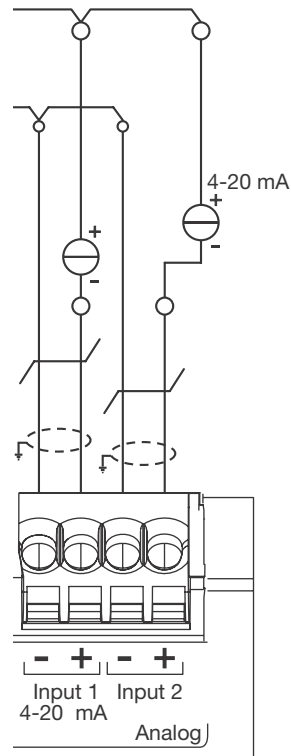
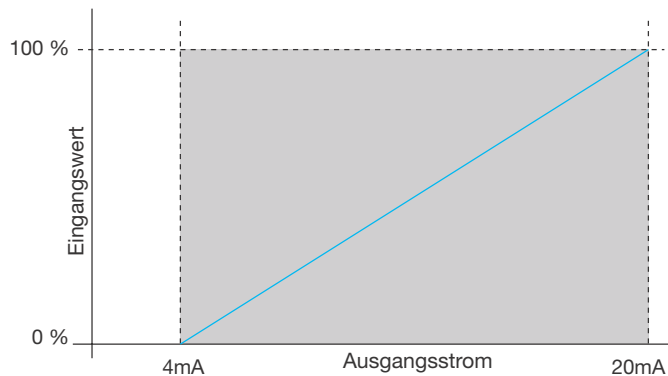
Pt100 Temperaturfühler

Der Energiemonitoringserver ermöglicht die Messung der Innentemperaturen von Schaltschränken oder Räumen mittels eines Thermowiderstand vom Typ PT100. Referenz HTG445H (3 m Kabellänge)

Länge und Querschnitt	Bis max. 3 m, min. 0,25 mm ²
Kabeltyp	Geschirmtes verdrilltes Kabel
Ablesefrequenz	1 Hz
Amplitude	-35 °C bis 100 °C
Genauigkeit	± 0,7 °C
Toleranzklasse	B
Geltende Norm	EN 60751

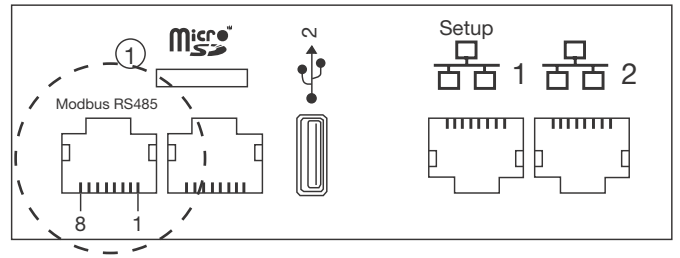
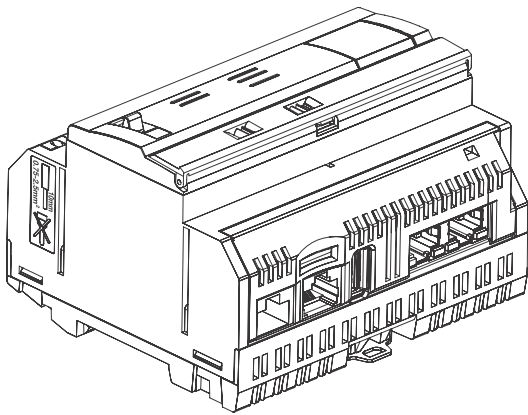
Eingang 4 - 20 mA

Der Energiemonitoringserver verfügt über zwei Stromschleifen von 4 - 20 mA. Die Zweidraht-Regelschleifen mit 4 - 20 mA wandeln verschiedene Prozesssignale für Parameter wie Durchfluss, Drehzahl, Position, Füllstand, Temperatur, Druck, pH-Wert usw. in 4 - 20 mA Gleichstrom um. Die Verwendung von 4 mA als Anfangspunkt für das übertragene Signal ist nützlich für die Fehlersuche, da die Signalintegrität mit 0 % des Eingangs- und Ausgangssignals bestätigt wird. Ein durch Kabelbruch oder unterbrochenes Gerät verursachter Ausfall einer Regelschleife wird ohne Verzögerung als nicht vorhandener Stromfluss erkannt, d.h. als ausfallsicherer Signalpegel außerhalb des Signalbereichs.

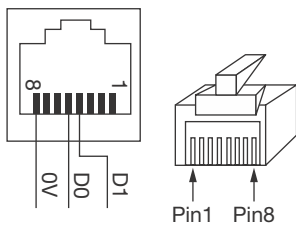
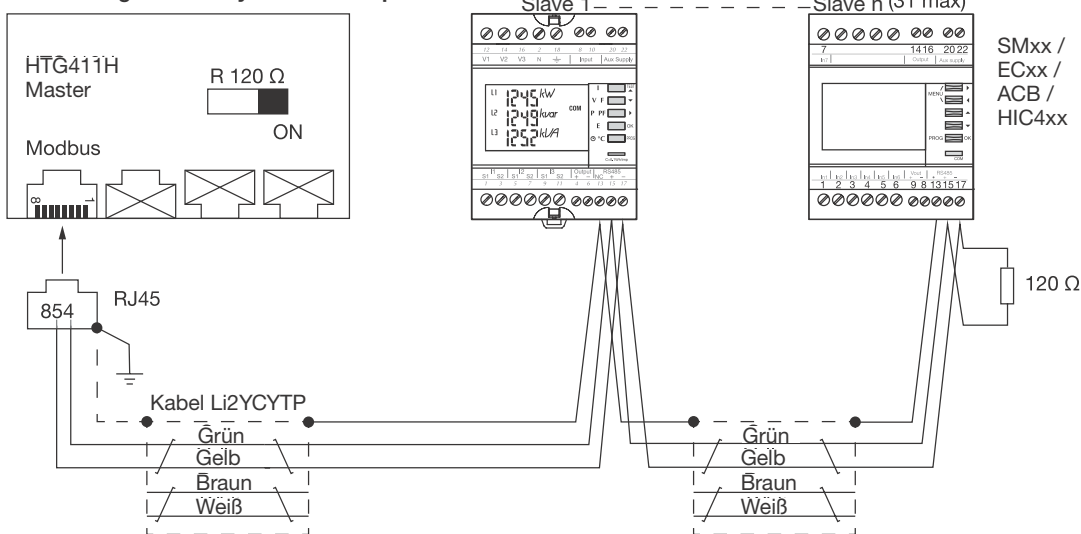


Länge und Querschnitt	Bis max. 10 m, min. 0,25 mm ²
Kabeltyp	Geschirmtes verdrehtes Kabel
Ablesefrequenz	1 Hz
Genauigkeit	± 0,5% des Messbereichsendwerts
Anwendbare Norm	EN 61131-2

Modbus-Verdrahtung mit 2-Draht-Anschlussgeräten



Verdrahtung nach Daisy-Chain-Prinzip:



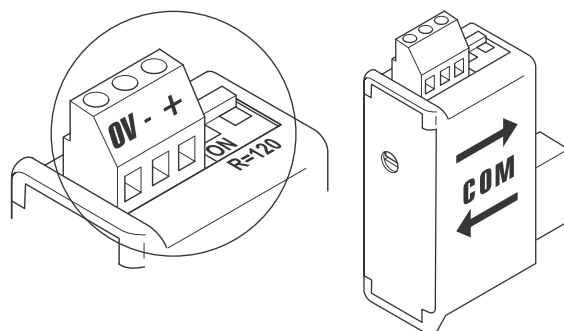
Detailansicht der Pinposition an RJ45-Buchse und -Stecker.

Pin 4 = D1 oder B/B" oder (+)	Grüner Leiter
Pin 5 = D0 oder A/A" oder (-)	Gelber Leiter
Pin 8 = Common oder C/C" oder (OVL)	In dieser Konfiguration nicht genutzt

Anmerkungen:

- Abschlusswiderstand am Master, Energiemonitoringserver HTG410H (R = 120 Ω = Ein) und am Ende des Bus.

Hinweis: Bei den Geräten SM102E, SM103E und HIC4xx ist der Widerstand integriert. Wenn das Gerät (SM102E, SM103E, HIC4xx) am Ende der Modbus-Leitung angeschlossen wird, müssen die 2 DIP-Schalter am Kommunikationsmodul auf "ON" geschaltet sein, um den Widerstand zu aktivieren.



- Zum Verkabeln stets dasselbe Paar (grün-gelb) verwenden, Kabelreferenz HTG485H.
- Schirmung nur am Busanfang geerdet durch Verwendung des geschirmten Steckers mit Erdungskabel, Referenz HTG465H.







	Markt referenz	Bezeichnung	Geräte- Art	COM			Energie			
				M-Bus	Modbus RTU	TCP/IP	+ kwh	- kwh	+ kvarh	- kvarh
Zähler	EC0511	1Ph Energiezähler 32A,Impulsausg.,1PLE	Modular				✓			
	EC100	Betriebsstundenzähler	Modular							
	EC150	Energiezähler,1phasig,1Tarif,direkt 63A	Modular				✓			
	EC152	Energiezähler,1phasig,2Tarif,direkt 63A	Modular				✓			
	EC154M	Energiezähler,MID,1phasig,direkt 63A	Modular				✓			
	EC350	Energiezähler,3phasig,1Tarif,direkt 63A	Modular				✓			
	EC352	Energiezähler,3phasig,2Tarif,direkt 63A	Modular				✓			
	EC360	Energiezähler,3phasig,1Tarif,direkt100A	Modular				✓			
	EC362	Energiezähler,3phasig,2Tarif,direkt100A	Modular				✓			
	EC364M	Energiezähler,MID,3phasig,direkt 100A	Modular				✓			
	EC365B	Energiezähler,3phasig,bidirekt 100A	Modular				✓	✓		
	EC370	Energiezähler,3phasig,1Tarif,Wandler	Modular				✓		✓	
	EC372	Energiezähler,3phasig,2Tarif,Wandler	Modular				✓		✓	
MM	SM101E	Multimeßgerät, 3phasig, über Wandler	Modular							
Zähler	EC366	Energiezähler,3ph,100A direkt,Modbus	Modular		✓		✓	✓		
	EC367M	Energiezähler,3ph,100A direkt,Modbus,MID	Modular		✓		✓			
	EC376	Energiezähler,3ph,Wandler,Modbus	Modular		✓		✓	✓	✓	
	EC377M	Energiezähler,3ph,Wandler,Modbus,MID	Modular		✓		✓		✓	
MM	SM101C	Multimeßgerät, 3phasig, Wandler, RS485	Modular		✓		✓		✓	
	SM102E	Multifunktionsmessgerät	Modular		SM210		✓		✓	
	SM103E	Multifunktionsmessgerät Komfort	Modular		SM211	SM213 SM214	✓	✓	✓	✓
Zähler	EC368	Energiezähler,3ph,100A direkt,Mbus	Modular	✓			✓	✓		
	EC369M	Energiezähler,3ph,100A direkt,Mbus,MID	Modular	✓			✓			
	EC378	Energiezähler,3ph,Wandler,Mbus	Modular	✓			✓	✓	✓	
	EC379M	Energiezähler,3ph,Wandler,Mbus,MID	Modular	✓			✓		✓	

✓¹ Signal erfolgt über Com

• Werte nur Com auslesbar (keine Lokalanzeige)

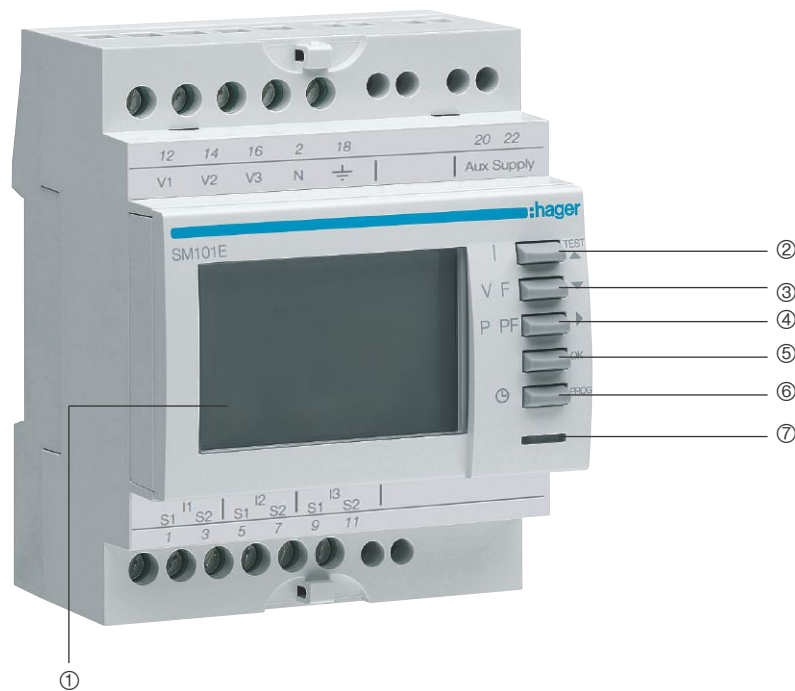
** alle Produkte mit Energiemonitoring-System (HTG411H) kompatibel

Leistung			U	I	PF	F	THD	Impuls- Ausgang	Tarif- Zählung	Messstrom	MID	Stund.- Zähler	T°	
P	Q	S												
								✓		32A				
✓								✓		63A				
✓								✓	✓	63A				
✓								✓	✓	63A	✓			
✓								✓		63A				
✓								✓	✓	63A				
✓								✓		100A				
✓								✓	✓	100A				
✓								✓	✓	100A	✓			
✓								✓		100A				
✓										CT 5A				
✓									✓	CT 5A				
✓	✓	✓	✓	✓	✓	✓	✓			CT 5A		✓		
✓	•		•	•					✓ ¹	100A				
✓	•		•	•					✓ ¹	100A	✓			
✓	•		•	•					✓ ¹	CT 5A				
✓	•		•	•					✓ ¹	CT 5A	✓			
✓	✓	✓	✓	✓	✓	✓	✓	✓	✓	CT 5A		✓	✓	
✓	✓	✓	✓	✓	✓	✓	✓	✓	SM200	CT 5A		✓		
✓	✓	✓	✓	✓	✓	✓	✓	✓	SM201	✓ ¹	CT 5/1A		✓	SM 205
✓	•		•	•					✓ ¹	100A				
✓	•		•	•					✓ ¹	100A	✓			
✓	•		•	•					✓ ¹	CT				
✓	•		•	•					✓ ¹	CT	✓			

Best.-Nr.					
		SM102E	SM103E	SM101E	SM101C
Messen					
Ströme	I1, I2, I3, ΣI		•		
	I1, I2, I3 IN (Berechnung)	•	•	•	•
	Maximalwerte	•	•	•	•
	Mittelwerte		•		
Spannung	Strommessung	über Wandler	über Wandler	über Wandler	über Wandler
	U12, U23, U31, V1, V2, V3	•	•	•	•
	Maximalwerte		•		
	Mittelwerte		•		
	Spannungsmessung über Spannungswandler		•		
	Spannungsmessung direkt (AC)	bis 500 V	bis 700 V	bis 500 V	bis 500 V
Frequenz	F	•	•	•	•
Leistung	ΣP, ΣQ, ΣS (+/-)	•	•	•	•
	P, Q, S, je Phase (+/-)	•	•	•	•
	Maximalwerte P, Q, S	•	•	•	•
	Mittelwerte P, Q, S		•		
	Trendleistung		•		
Leistungsfaktor	ΣPF		•		
	PF je Phase		•		
Oberschwingung	3I, 3U, 3V	• (bis 51)	• (bis 63)	• (bis 51)	• (bis 51)
	I1, I2, I3, U12, U23, U31, V1, V2, V3	• (bis 51)	• (bis 63)		
Temperatur	Messung in C°				•
Zählen	Wirk-/Blindenergie	kWh +/- und kvarh +/-	kWh +/- und kvarh +/-		kWh +/- und kvarh +/-
	1 Tarifzähler	•			
	2 Tarifzähler				•
	Betriebsstunden		•	•	•
Ausgang	1-konfig. Impulsausgang				•
Eingang	1-konfig. Eingang				•
Module	Impulsausgang	•	•		
	Ein-/Ausgänge (konfigurierbar)		•		
	Ausgänge		•		
	Temperatur		•		
	Speicher		•		
	Kommunikation	•	•		
	Kommunikation Ethernet		•		

	SM103E	SM102E	SM101E	SM101C
Strommessung				
über SW, primärseitig	9999 A	9999 A	9999 A	9999 A
über SW, sekundärseitig	1 oder 5 A	5 A	5 A	5 A
Messbereich	0 ... 11 kA	0 ... 11 kA	0 ... 11 kA	0 ... 11 kA
Bedarf der Eingänge	0,1 VA	0,6 VA	0,1 VA	0,1 VA
Aktualisierungsperiode der Anzeige	1 s	1 s	1 s	1 s
Genauigkeit	0,20%	0,20%	0,20%	0,20%
Dauerüberlast	6 A	6 A	6 A	6 A
kurzzeitige Überlast	10 In bei 1 s	10 In bei 1 s	10 In bei 1 s	10 In bei 1 s
Spannungsmessung				
direkte Messung zwischen Phasen	50 ... 700 VAC	50 ... 500 VAC	50 ... 500 VAC	51 ... 500 VAC
direkte Messung zwischen Phase und N	28 ... 404 VAC	28 ... 289 VAC	28 ... 289 VAC	29 ... 289 VAC
Messung durch Spannungswandler, primärseitig	500 000 VAC			
sekundärseitig	60, 100, 110, 173, 190 VAC			
Bedarf der Eingänge	0,1 VA	0,1 VA	0,1 VA	0,1 VA
Aktualisierungsperiode der Anzeige	1 s	1 s	1 s	1 s
Genauigkeit	0,20 %	0,20 %	0,20 %	0,20 %
Dauerüberlast	760 VAC	800 VAC	800 VAC	800 VAC
Leistungsmessung				
Aktualisierungsperiode der Anzeige	1 s	1 s	1 s	1 s
Genauigkeit	0,50 %	0,50 %	0,50 %	0,50 %
Leistungsfaktormessung				
Aktualisierungsperiode der Anzeige	1 s	1 s		
Genauigkeit	0,50 %	0,50 %		
Frequenzmessung				
Messbereich	45 ... 65 Hz	45 ... 65 Hz	45 ... 65 Hz	45 ... 65 Hz
Aktualisierungsperiode der Anzeige	1 s	1 s	1 s	1 s
Genauigkeit	0,10 %	0,10 %	0,10 %	0,10 %
Energiegenauigkeit				
Wirkenergie (gemäß IEC 62053-22)	Klasse 0,5 S	Klasse 0,5 S		
Wirkenergie (gemäß IEC w62053-23)	Klasse 2	Klasse 2		
Hilfsspannung				
Wechselspannung	110 ... 400 VAC	110 ... 400 VAC	220 ... 277 VAC	220 ... 277 VAC
Toleranz bei AC	± 10 %	± 10 %	± 15 %	± 15 %
Gleichspannung	120 ... 350 VDC	120 ... 350 VDC		
Toleranz bei DC	± 20 %	± 20 %		
Frequenz	50 / 60 Hz	50 / 60 Hz		
Verbrauch	10 VA	10 VA	5 VA	5 VA
maximale Schaltspielzahl	≤ 108	≤ 108		
Betriebsbedingungen				
Betriebstemperatur	- 10 ... + 55 °C	- 10 ... + 55 °C	- 10 ... + 55 °C	- 10 ... + 55 °C
Lagerungstemperatur	- 20 ... + 85 °C	- 20 ... + 85 °C	- 20 ... + 70 °C	- 20 ... + 70 °C
relative Luftfeuchtigkeit	95,00 %	95,00 %	95,00 %	95,00 %

Funktion SM101C/E



- ① Hintergrundbeleuchtete LCD-Anzeige.
- ② Drucktaste der Ströme (Momentan- und Maxwerte) und Ströme-THD.
- ③ Drucktaste der Spannungen, der Frequenz und der Spannungs-THD.
- ④ Drucktaste für Wirk-, Blind- und Scheinleistung (Momentan- und Maximal-Werte) und Leistungsfaktor
- ⑤ Drucktaste für die Energien und für die Betriebstunden
- ⑥ Drucktaste für Temperatur und für die Funktion Korrektur des SW-Anschlusses
- ⑦ Statusanzeige

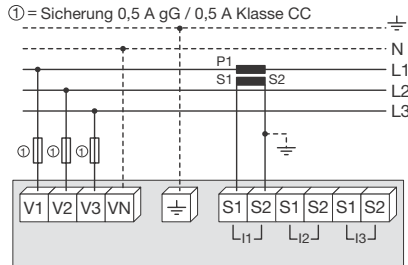
gleichbelastetes Niederspannungsnetz

Empfehlung:

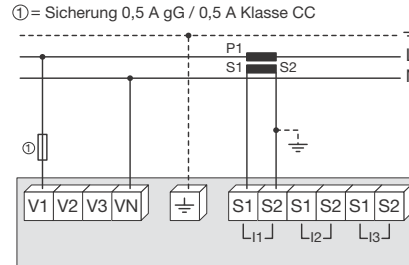
- Im IT-Netz empfehlen wir, die Sekundärseite der SW nicht zu erden.
- Beim Abklemmen des SM müssen die Sekundärklemmen jedes Stromwandlers kurzgeschlossen werden. Wir raten davon ab,

den Erdpunkt des Messgerätes und die Sekundärseite der Stromwandler gleichzeitig zu erden.

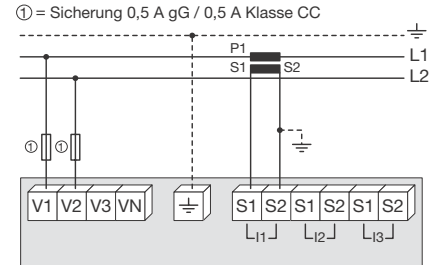
3/4 Leiter mit einem SW



einphasig

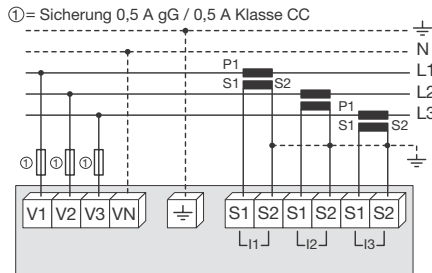


zweiphasig

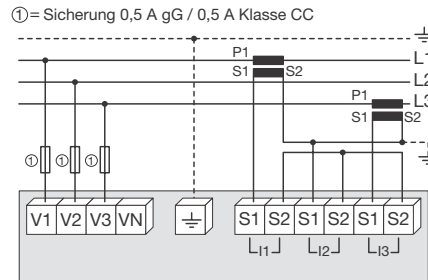


Ungleich belastetes Niederspannungsnetz

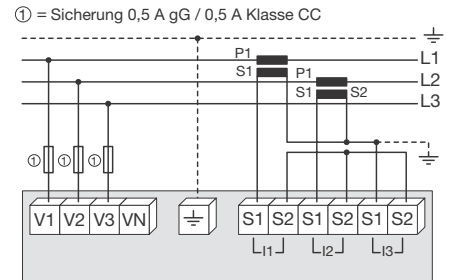
3/4 Leiter mit 3 SW



3 Leiter mit 2 SW

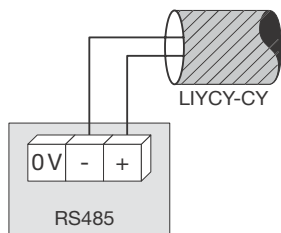


3 Leiter mit 2 SW

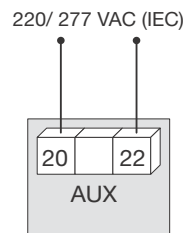


zusätzliche Informationen

Kommunikation über Schnittstelle RS485

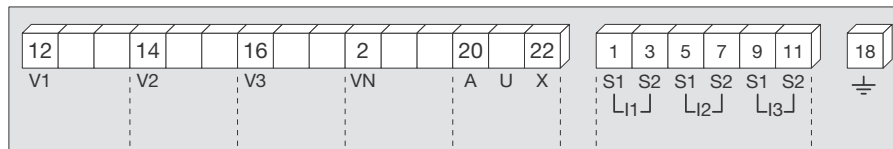


Hilfsversorgung mit Gleich- und Wechselspannung



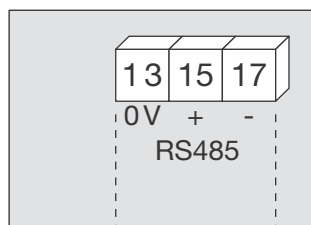
Es wird empfohlen, die Hilfsversorgung mit Sicherungen des Typs gG 500 mA zu schützen.

Klemmenanschlüsse



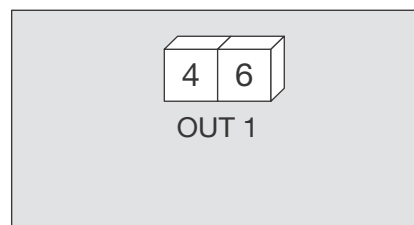
S1 - S2: Stromeingänge
AUX: Hilfsversorgungsspannung U_s
V1, V2, V3 und VN: Spannungseingänge

Kommunikationsmodul



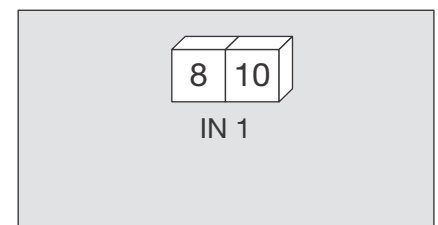
Schnittstelle RS485

Ausgangs- oder Alarmmodul



4 - 6: Impulsausgang Nr. 1

Modul Eingang

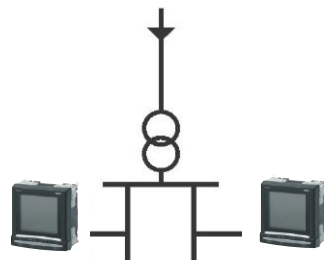


8 - 10: Eingang Nr. 1

Funktion SM102E



Anwendung



Multimessung

- **Ströme**
 - Momentanwerte: I1, I2, I3, In
 - maximaler Mittelwert: I1, I2, I3, In.
- **momentane Spannungen und Frequenz**
 - Momentanwerte: U1, U2, U3, U12, U23, U31, F.
- **momentane Leistungen**
 - Momentanwerte: 3P, ΣP, 3Q, ΣQ, 3S, ΣS
 - maximaler Mittelwert: ΣP, ΣQ, ΣS.
- **momentaner Leistungsfaktor**
 - Momentanwerte: 3PF, ΣPF.

Zählung

- Wirkenergie : +/- kWh
- Blindenergie: +/- kvarh
- Betriebstunden: ⊕

Analyse der Oberschwingungen

- **Klirrfaktor (Rang 51)**
 - Ströme: thdI1, thd I2, thd I3
 - unverkettete Spannungen: thd U1, thd U2, thd U3
 - verkettete Spannungen: thd U12, thd U23, thd U31.

Ereignisse⁽¹⁾

Alarmer auf alle elektrischen Größen.

Kommunikation

Digital RS485 (JBUS/MODBUS).

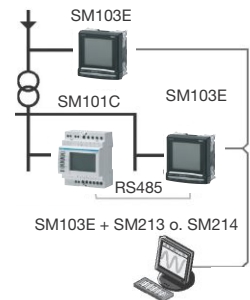
Ausgang

- Steuerung von Geräten
- Alarmübertragung
- Pulsübertragung

Funktion SM103E



Anwendung



Multimessung

- **Ströme**
 - Momentanwerte: I1, I2, I3, In
 - Mittelwert / maximaler Mittelwert: I1, I2, I3, In.
- **momentane Spannungen und Frequenz**
 - Momentanwerte: U1, U2, U3, U12, U23, U31, F, VSystem, USystem
 - Mittelwert / maximaler Mittelwert: U1, U2, U3, U12, U23, U31, F.
- **momentane Leistungen**
 - Momentanwerte: 3P, ΣP, 3Q, ΣQ, 3S, ΣS
 - maximaler Mittelwert: ΣP, ΣQ, ΣS
 - Trend: ΣP, ΣQ, ΣS.
- **Momentaner Leistungsfaktor**
 - Momentanwerte: 3PF, ΣPF
 - Mittelwert / maximaler Mittelwert: ΣPF
- **Temperaturen⁽¹⁾**
 - intern
 - extern über 3 PT100-Fühler

Hager Webserver



Zählung

- Wirkenergie: +/- kWh
- Blindenergie: +/- kvarh
- Scheinenergie: kVAh
- Betriebstunden: ⊕

Analyse der Oberschwingungen

- **Klirrfaktor**
 - Ströme: thd I1, thd I2, thd I3, thd In
 - unverkettete Spannungen: thd U1, thd U2, thd U3
 - verkettete Spannungen: thd U12, thd U23, thd U31
- einzeln oder bis zu Rang 63
 - Ströme: HI1, HI2, HI3, HIn
 - unverkettete Spannungen: HU1, HU2, HU3
 - verkettete Spannungen: HU12, HU23, HU31

Lastkurve⁽¹⁾

- Wirk- und Blindleistung: ΣP+/-; ΣQ+/-
- Spannungen und Frequenzen: U1, U2, U3, U12, U23, U31, F.

Ereignisse⁽¹⁾

- Alarmer für alle elektrischen Größen

Kommunikation⁽¹⁾

- analog 0/4- 20 mA
- digital RS485 (Jbus/Modbus & Profibus-DP)
- Ethernet (modbus TCP oder Jbus/Modbus RTU über TCP und Webserver)
- Ethernet mit RS485-Schnittstelle
- Jbus/Modbus RTU über TCP

Eingänge / Ausgänge⁽¹⁾

- Impulszähler
- Überwachung / Steuerung von Geräten
- Alarmberichte
- Pulsübertragung

⁽¹⁾ optional verfügbar

SM102E

Strommessung über hochohmige Eingänge (TRMS)

über SW, primärseitig	9 999 A
über SW, sekundärseitig	5 A
Messbereich	0 ... 11 kA
Bedarf der Eingänge	0,6 VA
Aktualisierungsperiode der Messung	1 s
Genauigkeit	0,2 %
Dauerüberlast	6 A
kurzzeitige Überlast	10 I _n während 1 s

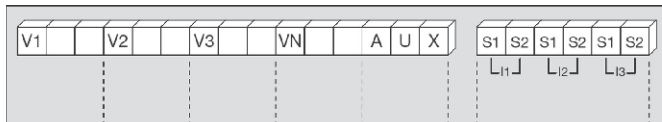
Spannungsmessung (TRMS)

direkte Messung zwischen Phasen	50 ... 500 VAC
direkte Messung zwischen Phase u. Neutraleiter	28 ... 289 VAC
Bedarf der Eingänge	≤ 0,1 VA
Aktualisierungsperiode der Messung	1 s
Genauigkeit	0,2 %
Dauerüberlast	800 VAC

Mech. Eigenschaften

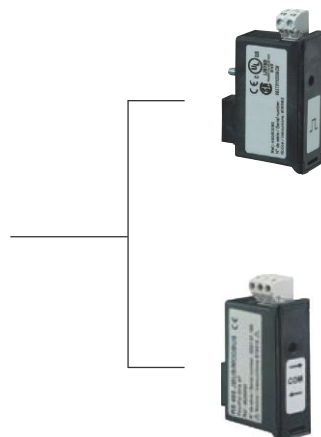
Maße B x H x T	96 x 96 x 60 mm
Schutzart Gehäuse	IP30
Schutzart Vorderseite	IP52
Typ des Anzeigers	LCD
Gewicht	400 g

Klemmenbelegung



S1 - S2: Stromeingänge
 AUX: Hilfsversorgungsspannung U_s
 V1, V2, V3 & VN: Spannungseingänge

Steckmodule



Zubehör

Impuls- oder Alarmmodul

Typ	100 VDC - 0,5 A - 10 VA
-----	-------------------------

Kommunikation

Anschluss	RS485
Typ	2 ... 3 Draht half duplex...
Protokoll	JBUS/MODBUS® im RTU-Modus

1 Ausgang mögliche Zuordnungen:

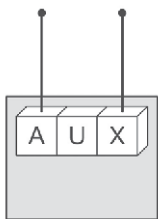
- Impulse: konfigurierbar (Typ, Wertigkeit, Dauer) in kWh oder kvarh
- Überwachung: 3I, I_n, 3V, 3U, F, ΔP, ΔQ, ΔS, ΔPFL/C, THD 3I, THD 3V, THD 3U und Zeitmessung
- Steuerung von Geräten

Kommunikation

- RS485-Verbindung mit JBUS /MODBUS-Protokoll (Geschwindigkeit bis zu 38400 Baud)

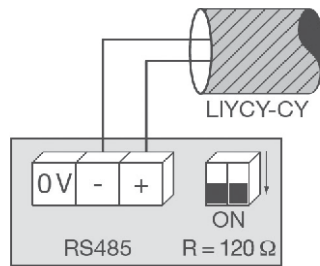
Hilfsversorgung mit Gleich- und Wechselspannungen

110 / 400 VAC (IEC)
120 / 350 VDC (IEC)

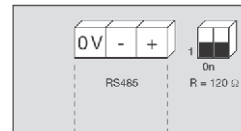


Es wird empfohlen, die Hilfsversorgung durch eine gG-Sicherung 500 mA zu schützen.

Hilfsversorgung mit Gleich- und Wechselspannungen

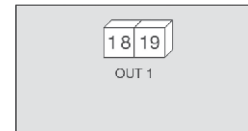


Kommunikationsmodul



Schnittstelle RS485
R = 120 Ω: Innerer Widerstand für die RS485-Verbindung

Impuls- oder Alarmmodul

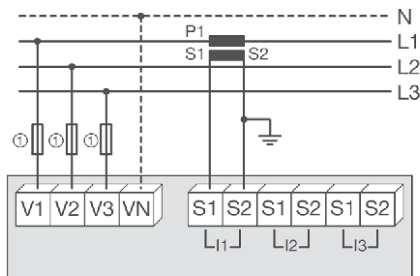


18 - 19: Impulsausgang Nr. 1

gleichbelastetes Niederspannungsnetz

3 und 4 Leiter mit 1 SW

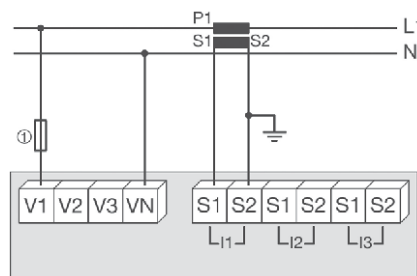
① = Sicherung 0,5 A gG / 0,5 A CC Klasse



1 Stromwandler mindert die Phasengenauigkeit um 0,5 %. Der Strom wird per Vektorberechnung abgeleitet.

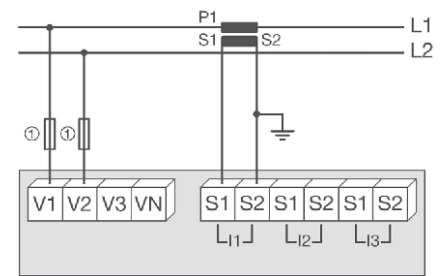
einphasig

① = Sicherung 0,5 A gG / 0,5 A CC Klasse



zweiphasig

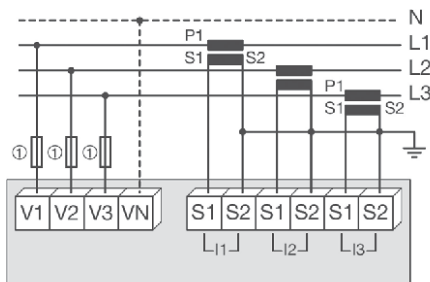
① = Sicherung 0,5 A gG / 0,5 A CC Klasse



ungleichbelastetes Niederspannungsnetz

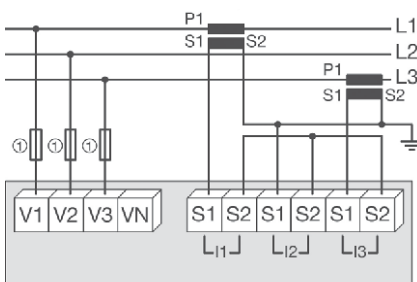
3/4 Leiter mit 3 SW

① = Sicherung 0,5 A gG / 0,5 A CC Klasse



3 Leiter mit 2 SW

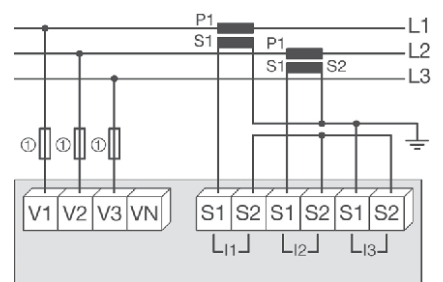
① = Sicherung 0,5 A gG / 0,5 A CC Klasse



Der Gebrauch von 2 SW verringert die Genauigkeit der Phasen, deren Strom von der vektoriellen Berechnung abgeleitet ist, um 0,5 %.

3 Leiter mit 2 SW

① = Sicherung 0,5 A gG / 0,5 A CC Klasse



Der Gebrauch von 2 SW verringert die Genauigkeit der Phasen, deren Strom von der vektoriellen Berechnung abgeleitet ist, um 0,5 %.

SM103E

Strommessung über hochohmige Eingänge (TRMS)

über SW, primärseitig	1 oder 5 A
Messbereich	0 ... 11 kA
Bedarf der Eingänge	≤ 0,1 VA
Aktualisierungsperiode der Messung	1 s
Genauigkeit	0,2 %
Dauerüberlast	6 A
kurzzeitige Überlast	10 I _n während 1 s

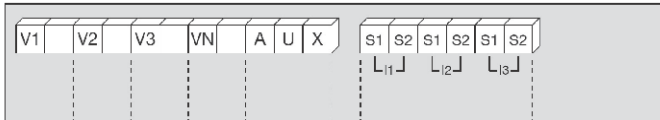
Spannungsmessung (TRMS)

direkte Messung zwischen Phasen	50 ... 700 VAC
direkte Messung zwischen Phase u. Neutraleiter	28 ... 404 VAC
Messung durch Spannungswandler, primärseitig	500 000 VAC
Messung durch Spannungswandler, sekundärseitig	60, 100, 110, 173, 190 VAC
Frequenz	50 / 60 Hz
Bedarf der Eingänge	≤ 0,1 VA
Aktualisierungsperiode der Messung	1 s
Genauigkeit	0,2 %
Dauerüberlast	760 VAC

Mech. Eigenschaften

Maße B x H x T	96 x 96 x 60 mm
Schutzart Gehäuse	IP30
Schutzart Vorderseite	IP52
Typ des Anzeigers	LCD
Gewicht	400 g

Klemmenbelegung



S1 - S2: Stromeingänge

AUX: Hilfsversorgungsspannung U_s

V1, V2, V3 & VN: Spannungseingänge

Zubehör

Impulsausgang

Anzahl der Relais	2
Typ	100 VDC - 0,5 A - 10 VA

Speichermodul

Anzahl	2 ... 6
Versorgung	10 ... 17 VDC
minimale Signalbreite	10 ms
minimale Weite zwischen 2 Impulsen	18 ms

Analogausgang

Anzahl der Ausgänge	2 ... 4
Skala	0 / 4 ... 20 mA
Ladewiderstand	600 Ω
maximaler Strom	30 mA

Modul RS485 Jbus/Modbus

Anschluss	RS485
Typ	2 ... 3 Draht half duplex...
Protokoll	PROFIBUS® DP
Geschwindigkeit JBUS/MODBUS®	1400 ... 38400 Bauds...

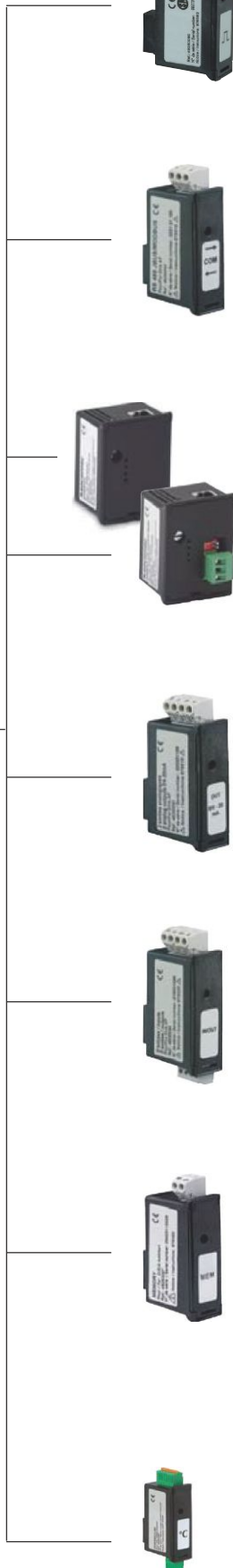
Modul Ethernet Jbus/Modbus für SM103E

Verbindung	RJ45
Geschwindigkeit	10 base T / 100 base T
Protokoll	MODBUS TCP oder JBUS/ MODBUS RTU über TCP

Temperaturmodul

Temperatureingänge	Typ PT100
Anschluss	2, 3- oder 4-adrig
Dynamisch	- 20°C ... 150°C
Genauigkeit	+/- 1 digit
maximale Länge	300 cm

Steckmodule



Impulsausgänge

- 2 konfigurierbare Impulsausgänge (Typ, Gewicht und Dauer) für \pm kWh, \pm kvarh und kVAh

Kommunikation JBUS / MODBUS®

- RS485-Verbindung mit JBUS / MODBUS-Protokoll® (Geschwindigkeit bis zu 38400 Baud)

Ethernet-Kommunikation

- Ethernet-Verbindung MODBUS/TCP oder JBUS/MODBUS RTU über TCP

Ethernet / RS485 JBUS/MODBUS-Schnittstelle

- Ethernet-Verbindung MODBUS/TCP oder JBUS/MODBUS RTU über TCP
- Anschluss von 1 bis 247 Slave-RS485 JBUS/MODBUS

Analogausgänge

- Es können maximal 2 Module, d.h. 4 analoge Ausgänge angeschlossen werden.
- 2 Ausgänge, mögliche Zuordnungen:
3I, I_n, 3V, 3U, F, \pm Δ P, \pm Δ Q, Δ S, Δ PFL/C, I_{sys}, V_{sys}, U_{sys}, P_{progn}, Q_{progn}, S_{progn}, T°C intern, T°C 1, T°C 2, T°C3 und als Stromversorgung 17 VDC

2 Eingänge - 2 Ausgänge

- Es können maximal 3 Module, d.h. 6 Eingänge angeschlossen werden 2 Ausgänge, mögliche Zuordnungen:
- Überwachung:
3I, I_n, 3V, 3U, F, \pm Δ P, \pm Δ Q, Δ S, Δ PFL/C, THD 3I, THD I_n, THD 3V, THD 3U, P_{progn}, Q_{progn}, S_{progn}, T°C intern, T°C 1, T°C2, T°C3 und des Zeitmessers
- Fernbedienung
- Fernbedienung mit Zeitsteuerung

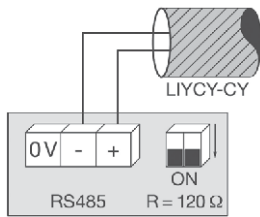
Speicher

- speichert bis zu 62 Tage P+, P-, Q+, Q- mit einer internen/externen Synchronisationsgrenze von 5, 8, 10, 15, 20, 30 und 60 Minuten
- speichert die letzten 10 Alarme mit Datum und Uhrzeit
- speichert die letzten momentanen Minimal- und Maximalwerte für 3U, 3V, 3I, I_n, F, Δ P \pm , Δ Q \pm , Δ S, THD 3U, THD 3V, THD, 3U, THD, 3V, THD, 3I, THD I_n
- speichert mit Datum und Uhrzeit die letzten: Spannungsunterbrechungen, Überspannungen, Stromausfälle
- speichert die Mittelwerte von 3U, 3V und F in Abhängigkeit von der Synchronisation (maximal 60 Tage)

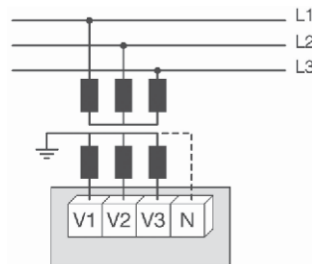
Temperatur

- Temperaturanzeige:
- intern
 - Außentemperatursonde PT 100 (T°C 1)
 - Außentemperatursonde PT 100 (T°C 2)
 - Außentemperatursonde PT 100 (T°C 3)

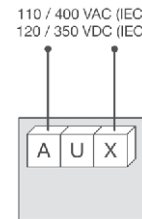
Kommunikation über Schnittstelle RS485



Anschluss eines Spannungswandlers für HS-Netze

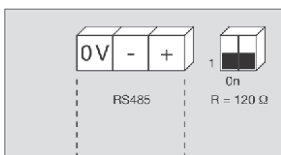


Hilfsversorgung mit Gleich- und Wechsellspannung



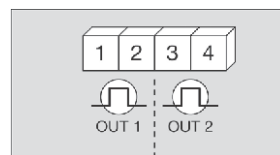
Es wird empfohlen, die Hilfsversorgung mit Sicherungen des Typs gG 500 mA zu schützen.

Kommunikationsmodul



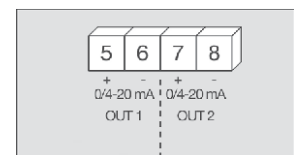
Verbindung RS485
R = 120 Ω: innerer Widerstand für die RS485-Verbindung

Impulsausgangsmodul



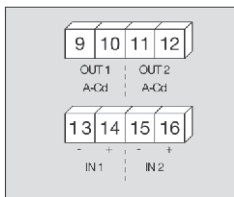
1 - 2: Impulsausgang n°1
3 - 4: Impulsausgang n°2

Analogausgangsmodul



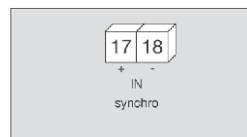
5 - 6: Analogausgang n°1
7 - 8: Analogausgang n°2

Modul mit 2 Eingängen / 2 Ausgängen



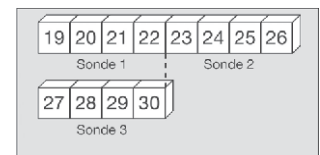
9 - 10: Relaisausgang n°1
11 - 12: Relaisausgang n°2
13 - 14: Opto-Eingang n°1
15 - 16: Opto-Eingang n°2

Speichermodul



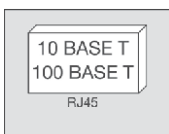
17 - 18: Synchronisierungseingang

Temperaturmodul

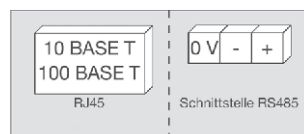


Sensor 1	Sensor 2	Sensor 3
19: Rot	23: Rot	27: Rot
20: Rot	24: Rot	28: Rot
21: Weiß	25: Weiß	29: Weiß
22: Weiß	26: Weiß	30: Weiß

Ethernetmodul



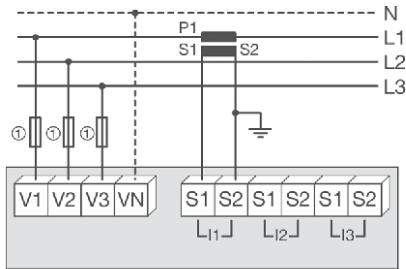
Ethernetmodul und Schnittstelle RS485 JBUS/MODBUS



gleichbelastetes Niederspannungsnetz

3 und 4 Leiter mit 1 SW

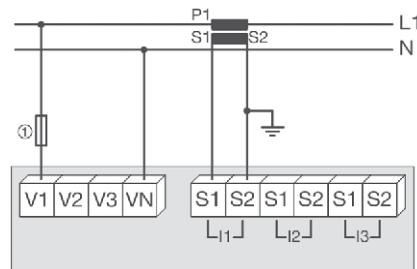
① = Sicherung 0,5 A gG / 0,5 A CC Klasse



1 Stromwandler mindert die Phasengenauigkeit um 0,5 %. Der Strom wird per Vektorberechnung abgeleitet.

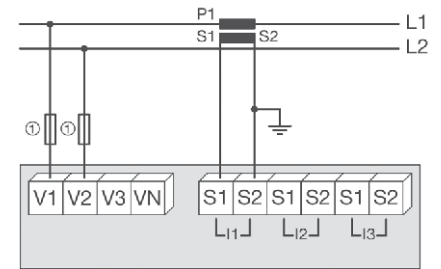
einphasig

① = Sicherung 0,5 A gG / 0,5 A CC Klasse



zweiphasig

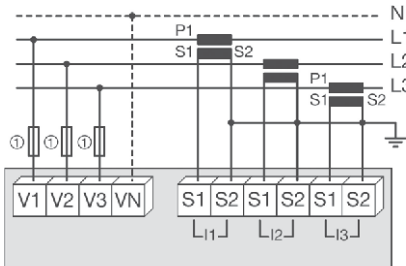
1 = Sicherung 0,5 A gG / 0,5 A CC Klasse



ungleichbelastetes Niederspannungsnetz

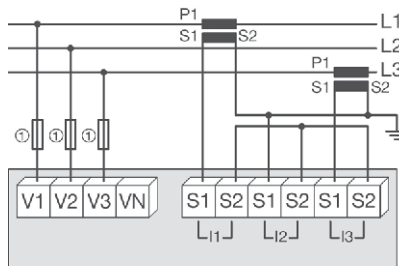
3/4 Leiter mit 3 SW

① = Sicherung 0,5 A gG / 0,5 A CC Klasse



3 Leiter mit 2 SW

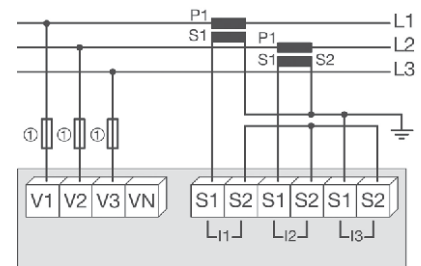
① = Sicherung 0,5 A gG / 0,5 A CC Klasse



Der Gebrauch von 2 SW verringert die Genauigkeit der Phasen, deren Strom von der vektoriellen Berechnung abgeleitet ist, um 0,5 %.

3 Leiter mit 2 SW

① = Sicherung 0,5 A gG / 0,5 A CC Klasse

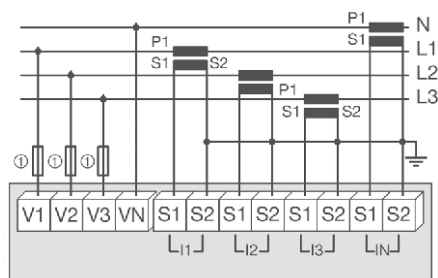


Der Gebrauch von 2 SW verringert die Genauigkeit der Phasen, deren Strom von der vektoriellen Berechnung abgeleitet ist, um 0,5 %.

ungleichbelastetes Niederspannungsnetz

3 Leiter mit 4 SW

① = Sicherung 0,5 A gG / 0,5 A CC Klasse



Technische Daten

SM200/SM201, Impulsausgang für SM102E / SM103E

Reed-Relais	μ 100 V DC - 0,5 A max - DC 1
Anzahl der Schaltspiele	≤ 10 ⁸
Galvanische Trennung (Isolationsspannung AC)	2,5 kV

SM202, 2 Eingänge/ 2 Ausgänge für SM103E

Relaisausgänge	
Relais max.	μ 230 V AC - 5 A max - AC 1
Anzahl der Schaltspiele	≤ 10 ⁸
Galvanische Trennung	2,5 kV
Reaktionszeit	1 s

Optokopplereingänge	
Maximale Vorwärtsspannung	30 V DC
Minimale Vorwärtsspannung	10 V DC
Maximale Sperrspannung	30 V DC
Galvanische Trennung	3 kV
Minimale Impulsdauer	10 ms
Maximale Anzahl der Betätigungen	10 ⁸

SM203, 2 Analogausgänge für SM103E

Analogausgänge	
Ladewiderstand	0 bis 600 Ohm
Ansprechzeit	1 s
Galvanische Trennung	2,5 kV
Genauigkeit (Vollausschlag)	0,5 %

SM204, Speichermodul für SM103E

Optokopplereingang	
Maximale Vorwärtsspannung	30 V DC
Minimale Vorwärtsspannung	10 V DC
Maximale Sperrspannung	30 V DC
Galvanische Trennung	3 kV
Minimale Impulsdauer	1 s
Maximale Anzahl der Betätigungen	10 ⁸
Grösse Speicher	512 KB
Speichermöglichkeiten	<ul style="list-style-type: none"> - Maximal- und Durchschnittswerte I/U/P/Q/S/F/IN - 10 Alarme mit Zeit und Datum - 31 Tage P + Q mit Synchronisation alle 10 Min.

SM205, Temperaturmodul für SM103E

Galvanische Trennung	keine			
Norm (CEM)	CEI61010			
Typen kompatibler Sensoren	Platinwiderstandssonde PT100			
Max. Anzahl von Temperatursensoren	3			
Zulässiger Temperaturbereich	-20°C bis + 150°C (an das Modul angeschlossene Sensoren) -10°C bis + 55°C (Temperatur in unmittelbarer Nähe des Moduls)			
Zusätzliche Störungsanzeige wegen Kabellänge in Abhängigkeit von der Anzahl der Sensorleiter	Anzahl der Leiter	2	3	4
	Fehler	0,5 °C/m*	0,25 °C/m*	0 °C/m*
* Wert bezieht sich auf einen PT100 Temperaturfühler mit den Anschlussleitungen 0,22 mm ²				
Maximale Länge des Sensorkabels	3 m			

Technische Daten

SM210/SM211, RS485 - Jbus/Modbus für SM102E/SM103E

RS485	2 oder 3 Leiter Half Duplex
Protokoll	Jbus/Modbus, RTU Modus
Geschwindigkeit	von 2400 bis 38400 Bauds
Galvanische Trennung	4 kV
Lasteinheit	1 UL

SM213/SM214

Ethernet für SM103E

Ethernet + RS485 für SM103E

Betriebstemperatur	-10 °C bis +55 °C
Lagertemperatur	-20 °C bis +85 °C
Elektrische Daten	RS485 EIA 2 Drähte Halb-Duplex
Übertragungsgeschwindigkeit	400 bis 38400 Bit/s
Stop-Bit	1, 2
Parität	ohne, geradzahlig, ungeradzahlig
Max. Slaves	246
Ethernet Übertragungsgeschwindigkeit	10/100 MBit/s

Einsetzen der Zusatzmodule für SM102E und SM103E



SM204









SM205



SM210

Kompatibilität der Zusatzmodule

Best.Nr.	Bezeichnung	Kompatibel mit	
		SM102E	SM103E
SM200	Impulsausgang für SM102E	X	
SM201	Impulsausgang für SM103E		X
SM202	2 Eingänge/2 Ausgänge für SM103E		X
SM203	Analogausgang für SM103E		X
SM204	Speichermodul für SM103E		X
SM205	Modul T °C für SM103E		X
SM210	Modul RS485 Jbus/Modbus für SM102E	X	
SM211	Modul RS485 Jbus/Modbus für SM103E		X
SM213	Modul Ethernet Jbus/Modbus für SM103E		X
SM214	Modul Ethernet + RS485 Jbus/Modbus für SM103E		X

Netzart - Eingangsstrom	Einphasig Direkt bis 63 A	Einphasig Direkt bis 63 A	Dreiphasig Direkt bis 63 A	Dreiphasig Direkt bis 63 A	Dreiphasig Direkt bis 100 A	Dreiphasig Direkt bis 100 A
						
Energiezähler	EC150	EC152 / EC154M	EC350	EC352	EC360	EC365B / EC364M

Haupteigenschaften

MID: Norm EN 50470 Modul B + D		• (EC154M)				
Modbus RS485						
M-BUS RS485						
Gehäuse	3 Module	3 Module	4 Module	4 Module	7 Module	7 Module
Eingangsspannung	230 ... 400 VAC	230 ... 400 VAC	230 ... 400 VAC	230 ... 400 VAC	230 ... 400 VAC	230 ... 400 VAC

Funktionen







Gesamt- / Teilverbrauch (kWh)	• / •	• / • (EC152)	• / •	• / •	• / •	• / • (EC365B)
Wirkleistung / Blindleistung	• / -	• / -	• / -	• / -	• / -	• / -
Doppeltarif für kWh		•		•		•
Gesamt- und Teilverbrauch kVARh						
kVA						
Lastkurve						
Messung (I, V, P, Q, S, F und FP)						
Prüfung des SW-Anschlusses						
Bidirektional (Verbrauchte und erzeugte Energie)						

Genauigkeit

Wirkleistung	Klasse 1	Klasse 1	Klasse 1	Klasse 1	Klasse 1	Klasse 1
Wirkleistung		Klasse B (EC154M)				Klasse B (EC364M)

Merkmale

LED-Betriebskontrolle	•	•	•	•	•	•
Impulsausgang	100 Wh	100 Wh	100 Wh	100 Wh	100 Wh	100 Wh
Plombierbare Abdeckung (nur für MID-Version)		• (EC154M)				• (EC364M)
Schutz Vertauschen von Neutralleiter / Phase	•	•	•	•	•	•

Dreiphasig Direkt bis 100 A	Dreiphasig Direkt bis 100 A	Dreiphasig SW / 5 A	Dreiphasig SW / 5 A	Dreiphasig SW / 5 A	Dreiphasig SW / 5 A
					
EC366 / EC367M	EC368 / EC369M	EC370	EC372	EC376 / EC377M	EC378 / EC379M
• (EC367M)	• (EC369M)			• (EC377M)	• (EC379M)
•				•	
	•				•
7 Module	7 Module	4 Module	4 Module	4 Module	4 Module
230 ... 400 VAC	230 ... 400 VAC	230 ... 400 VAC	230 ... 400 VAC	230 ... 400 VAC	230 ... 400 VAC
• / über KOM (EC367M)	• / über KOM (EC369M)	• / •	• / •	• / über KOM (EC377M)	• / über KOM (EC379M)
• / über KOM	• / über KOM	• / -	• / -	• / über KOM	• / über KOM
bis zu 4 über KOM	bis zu 4 über KOM		*	bis zu 4 über KOM	bis zu 4 über KOM
über KOM	über KOM			über KOM	über KOM
über KOM	über KOM			über KOM	über KOM
über KOM	über KOM			über KOM	über KOM
über KOM	über KOM			über KOM	über KOM
				•	•
• (EC366)	• (EC368)			• (EC376)	• (EC378)
Klasse 1	Klasse 1	Klasse 1	Klasse 1	Klasse 1	Klasse 1
Klasse B (EC367M)	Klasse B (EC369M)		Klasse 1	Klasse C (EC377M)	Klasse C (EC379M)
•	•	•	•	•	
• (EC367M)	• (EC369M)			• (EC377M)	• (EC379M)
•	•	•	•	•	•

geeichte Energiezähler

Referenznummer	EC154M	EC364M
Art der Messung	direkt	direkt
Messbereich	40 mA - 63 A	40 mA - 100 A
Betriebsspannung	230 V~ +/- 15 %	230/400 V~ +/- 15 %
Betriebsfrequenz	50/60 Hz +/- 2 Hz	50/60 Hz +/- 2 Hz
Eigenverbrauch Display/Messung	<0,2 W/max. 2,5 VA	<0,6 W/2,5 VA max. pro Phase
Genauigkeitsklasse	B (1%)	B (1%)
periodisches Abspeichern	ja	ja
Display	7 Stellen, min. Einheit 0,1 kWh	7 Stellen, min. Einheit 0,1 kWh
Anzeigevermögen	999 999,9 kWh	999 999,9 kWh
Schutzart Gehäuse/Front	IP20/IP50	IP20/IP50
Schutzklasse	II	II
LED-Anzeige	1 Wh/Blinkimpuls	2 Wh/Blinkimpuls
Impulsausgang (So)	Energieimpulsausgang	Energieimpulsausgang
Impulsdauer	100 ms	100 ms
Impulsabstand	100 Wh	100 Wh
Ib (Basisstrom)	10 A	10 A
Tarifzählung	2	2
PLE	3	7
Anschluss		
- flexibel	1 bis 16 mm ²	2,5 bis 35 mm ²
- massiv	1,5 bis 16 mm ²	2,5 bis 35 mm ²
Umgebungstemperatur		
- Lager	-25°C bis +55°C	-25°C bis +55°C
- Betrieb	-10°C bis +55°C	-10°C bis +55°C

Funktion EC154M/364M



AbleSEN der Werte

Durch mehrmaliges Betätigen der Taste „AbleSEN“ können die unterschiedlichen Werte durchgeblättert werden. Standardmässig zeigt der Zähler die verbrauchte Energie im aktuellen Tarif an.

- ① Betätigung: Einschalten der Display-Hintergrundbeleuchtung, Anzeige der verbrauchten Energie im aktuellen Tarif
- ② Betätigung: Anzeige der verbrauchten Energie im zweiten Tarif
- ③ Betätigung: Anzeige der insgesamt verbrauchten Energie (Tarif 1 + Tarif 2)
- ④ Betätigung: Anzeige der augenblicklichen Leistung

Fehlermeldung

Bei fehlerhaftem Anschluss wird „ERROR“ am Display angezeigt:

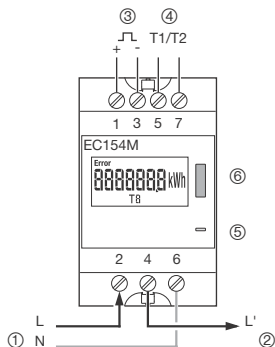
- Überprüfen, ob die Stromrichtung dem Anschlussbild entspricht
- Überprüfen, ob die Abfolge der Phasen L1, L2, L3 dem Anschlussbild entspricht

Bemerkung

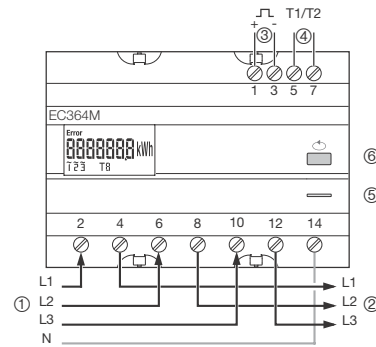
1 2 3 bei EC364M bzw. 1 bei EC154M

Die Anzeige am Display zeigt an, dass die entsprechende Phase (L1, L2,L3) Spannung führt.

Anschluss EC154M



Anschluss EC364M



- ① = Versorgungsspannung
- ② = Last
- ③ = Energie Impuls-Ausgang (So)
- ④ = Tarifsteuerung (T1=0V/T2=230V~ +/- 15%)
- ⑤ = 5 Blinkimpuls LED alle 2 Wh bei EC364M
5 Blinkimpuls LED alle 1 Wh bei EC154M
- ⑥ = Taste zum Blättern der Werte

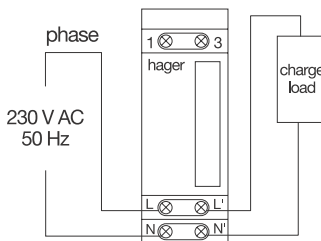
Zähler und Messgeräte

Einphasen-Energiezähler

Referenznummer	EC050	EC051	EC150	EC152
Art der Messung	direkt	direkt	direkt	direkt
Messbereich	20 mA - 32 A	20 mA - 32 A	40 mA - 63 A	40 mA - 63 A
Betriebsspannung	230 V~ +/-20 %	230V~ +/-20 %	230 V~ +/-15 %	230 V~ +/-15 %
Betriebsfrequenz	50/60 Hz +/- 2 Hz	50/60 Hz +/- 2Hz	50/60 Hz +/- 2 Hz	50/60 Hz +/- 2Hz
Eigenverbrauch Display/Messung	6,7 VA	6,7 VA	<0,2 W/max. 1,3 VA	<0,2 W/max. 1,3VA
Genauigkeitsklasse	B (1%)	B (1%)	B (1%)	B (1%)
periodisches Abspeichern	ja	ja	ja	ja
Display	6 Stellen, min. Einheit 0,1 kWh	6 Stellen, min. Einheit 0,1 kWh	7 Stellen, min. Einheit 0,1 kWh	7 Stellen, min. Einheit 0,1 kWh
Zähler	Gesamt	Gesamt	Gesamt + Teil	Gesamt + Teil
Anzeigevermögen	99 999,9 kWh	99 999,9 kWh	999 999,9 kWh	999 999,9 kWh
Schutzart Gehäuse	IP20	IP20	IP20	IP20
Schutzklasse	II	II	II	II
LED-Anzeige	2000 Imp/kWh	2000 Imp/kWh	1Wh/Blinkimpuls	1 Wh/Blinkimpuls
Impulsausgang (So)	Energieimpulsausgang	Energieimpulsausgang	Energieimpulsausgang	Energieimpulsausgang
Impulsdauer	100 ms	100 ms	100 ms	100 ms
Impulsabstand	100 Wh	100 Wh	100 Wh	100 Wh
Ib (Basisstrom)	10 A	10 A	10 A	10 A
Tarifzählung	1	1	1	2
PLE	1	1	3	3
Anschluss				
- flexibel	1 bis 6 mm ²	1 bis 6 mm ²	1 bis 16 mm ²	2,5 bis 35 mm ²
- massiv	1,5 bis 10 mm ²	1,5 bis 10 mm ²	1,5 bis 16 mm ²	2,5 bis 35 mm ²
Umgebungstemperatur				
- Lager	-25°C bis +70°C	-25°C bis +70°C	-25°C bis +55°C	-25°C bis +55°C
- Betrieb	-10°C bis +45°C	-10°C bis +45°C	-10°C bis +55°C	-10°C bis +55°C

Anschlussschema EC050

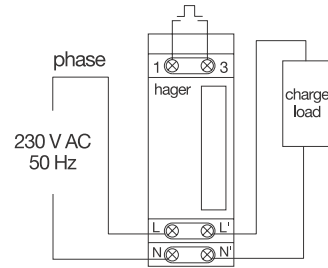
$\square \square \square = 10 \text{ Imp} / \text{kWh}$



Neutral
IEC 61036

Anschlussschema EC051

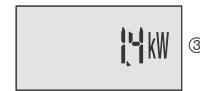
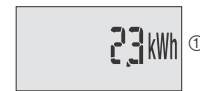
$\square \square \square = 10 \text{ Imp} / \text{kWh}$



Neutral
IEC 61036

AbleSEN der Werte

Durch mehrmaliges Betätigen der Taste „AbleSEN“ können die unterschiedlichen Werte durchgeblättert werden. Standardmässig zeigt der Zähler die verbrauchte Energie im aktuellen Tarif an.



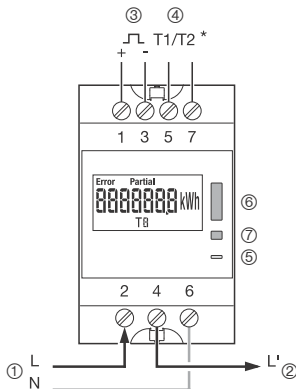
EC150

- ① Betätigung: Einschalten der Display-Hintergrundbeleuchtung Gesamtverbrauch (kWh)
- ② Betätigung: Teilverbrauch (kWh)
- ③ Betätigung: Anzeige der augenblicklichen Leistung

EC152

Der Zähler EC152 schlüsselt den Gesamt- und Teilenergieverbrauch nach Tarifen (T1 oder T2) und den Gesamtverbrauch (T) zusätzlich auf.

Anschluss / Funktion EC150/152



* EC 152

- ① = Versorgungsspannung
- ② = Last
- ③ = Energieimpulsausgang (So)
- ④ = Tarifsteuerung nur EC152 (T1=0V/T2=230 V~ +/-15 %)
- ⑤ = Blinkimpuls LED alle 1 Wh
- ⑥ = Taste zum Blättern der Werte
- ⑦ = „Reset“ um den Teilzähler auf Null zu setzen

Reseten des Teilverbrauchszählers

- Taste „AbleSEN“ betätigen, um den Teilenergieverbrauch am Bildschirm anzuzeigen.
- Taste „Reset“ > 3 Sekunden drücken, der Teilverbrauchszähler wird auf Null zurückgesetzt.

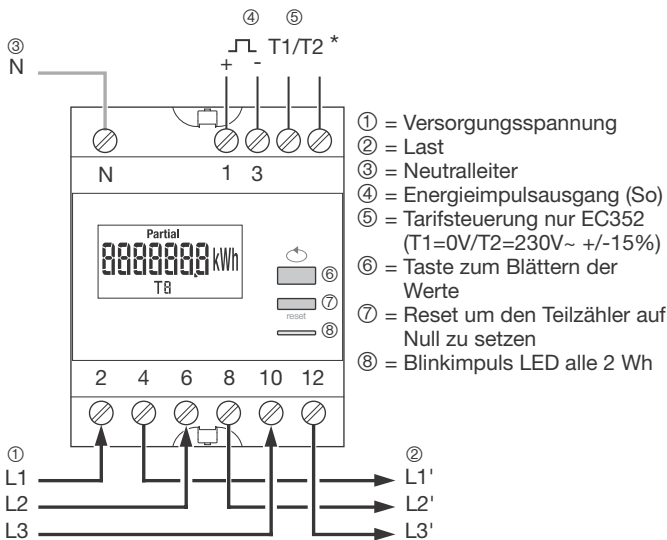
Fehlermeldung

- Bei unsachgemäßem Anschluss wird „ERROR“ am Display angezeigt:
- Überprüfen, ob die Stromrichtung dem Anschlussbild entspricht

Dreiphasen-Energiezähler

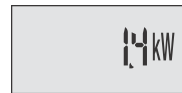
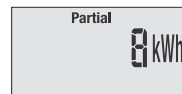
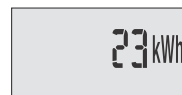
Referenznummer	EC350	EC352	EC360	EC362	EC365B	EC370	EC372
Art der Messung	direkt	direkt	direkt	direkt	direkt/Zweirichtung	Wandler	Wandler
Messbereich	40 mA - 63 A	40 mA - 63 A	80 mA - 100 A	80 mA - 100 A	80 mA - 100 A	10 mA - 6 A	10 mA - 6 A
Wandler Teilverhältnis	xxxxxx	xxxxxx	xxxxxx	xxxxxx	xxxxxx	50/5,100/5,150/5, 200/5,250/5,300/5, 400/5, 600/5,800/56000/5	50/5,100/5,150/5, 200/5,250/5,300/5, 400/5,600/5,800/56000/5
Betriebsspannung	230/400 V~ +/-15%	230/400 V~ +/-15%	230/400 V~ +/-15%	230/400 V~ +/-15%	230/400 V~ +/-15%	230/400 V~ +/-15%	230/400 V~ +/-15%
Betriebsfrequenz	50/60 Hz +/- 2 Hz	50/60 Hz +/- 2 Hz	50/60 Hz +/- 2 Hz	50/60 Hz +/- 2 Hz	50/60 Hz +/- 2 Hz	50/60 Hz +/- 2 Hz	50/60 Hz +/- 2 Hz
Eigenverbrauch Display/Messung	<0,6 W/2,8 VA max. pro Phase	<0,6 W/2,8 VA max. pro Phase	<0,6 W/2,5 VA max. pro Phase	<0,6 W/2,5 VA max. pro Phase	<0,6 W/2,5 VA max. pro Phase	<0,6 W/2,8 VA max. pro Phase	<0,6 W/2,8 VA max. pro Phase
Genauigkeitsklasse	B (1%)	B (1%)	B (1%)	B (1%)	B (1%)	B (1%)	B (1%)
Periodisches Abspeichern	ja	ja	ja	ja	ja	ja	ja
Display	7 Stellen, min. Einheit 0,1 kWh	7 Stellen, min. Einheit 0,1 kWh	7 Stellen, min. Einheit 0,1 kWh	7 Stellen, min. Einheit 0,1 kWh	7 Stellen, min. Einheit 0,1 kWh	7 Stellen, min. Einheit 0,1 kWh	7 Stellen, min. Einheit 0,1 kWh
Zähler	Gesamt + Teil	Gesamt + Teil	Gesamt + Teil	Gesamt + Teil	Gesamt + Teil	Gesamt + Teil	Gesamt + Teil
Anzeigevermögen	999 999,9 kWh	999 999,9 kWh	999 999,9 kWh	999 999,9 kWh	999 999,9 kWh	999 999,9 kWh	999 999,9 kWh
Schutzart Gehäuse	IP20	IP20	IP20	IP20	IP20	IP20	IP20
Schutzklasse	II	II	II	II	II	II	II
LED- Anzeige	1 Wh pro Blinkimpuls	1 Wh pro Blinkimpuls	2 Wh pro Blinkimpuls	2 Wh pro Blinkimpuls	2 Wh pro Blinkimpuls	1 Wh pro 10 Blinkimpuls	1 Wh pro 10 Blinkimpuls
Impulsausgang (So)	Energieimpuls- ausgang	Energieimpuls- ausgang	Energieimpuls- ausgang	Energieimpuls- ausgang	Energieimpuls- ausgang	Energieimpuls- ausgang	Energieimpuls- ausgang
Impulsdauer	100 ms	100 ms	100 ms	100 ms	100 ms	100 ms	100 ms
Impulsabstand	100 Wh	100 Wh	100 Wh	100 Wh	100 Wh	100 Wh	100 Wh
Ib (Basisstrom)	10 A	10 A	20 A	20 A	20 A	5 A	5 A
Tarifizählung	1	2	1	2	1	1	2
PLE	4	4	7	7	7	4	4
Anschluss - flexibel - massiv	1 bis 16 mm ² 1,5 bis 16 mm ²	1 bis 16 mm ² 1,5 bis 16 mm ²	2,5 bis 35 mm ² 2,5 bis 35 mm ²	2,5 bis 35 mm ² 2,5 bis 35 mm ²	2,5 bis 35 mm ² 2,5 bis 35 mm ²	1 bis 6 mm ² 1,5 bis 10 mm ²	1 bis 6 mm ² 1,5 bis 10 mm ²
Umgebungstemperatur - Lager - Betrieb	-25°C bis +55°C -10°C bis +55°C	-25°C bis +55°C -10°C bis +55°C	-25°C bis +55°C -10°C bis +55°C	-25°C bis +55°C -10°C bis +55°C	-25°C bis +55°C -10°C bis +55°C	-25°C bis +70°C -10°C bis +55°C	-25°C bis +70°C -10°C bis +55°C

Anschluss / Funktion EC350/352



AbleSEN der Werte

Durch mehrmaliges Betätigen der Taste „AbleSEN“ können die unterschiedlichen Werte durchgeblättert werden. Standardmässig zeigt der Zähler die verbrauchte Energie im aktuellen Tarif an.



EC350

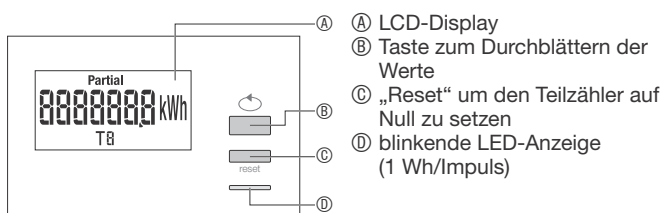
- ① Betätigung: Einschalten der Display-Hintergrundbeleuchtung Gesamtverbrauch (kWh)
- ② Betätigung: Teilverbrauch (kWh)
- ③ Betätigung: Anzeige der augenblicklichen Leistung

EC352

Der Zähler EC352 schlüsselt den Gesamt- und Teilenergieverbrauch nach Tarifen (T1 oder T2) und den Gesamtverbrauch (T) zusätzlich auf.

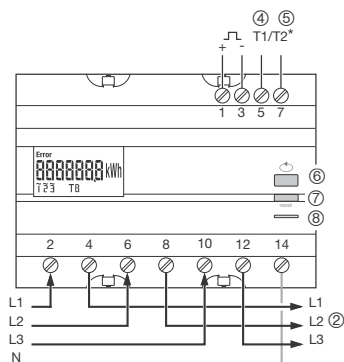
Rücksetzen des Teilzählerstandes

- Taste „AbleSEN“ betätigen, um den Teilenergieverbrauch am Bildschirm anzuzeigen
- Taste „Reset“ > 3 Sekunden drücken
Der Teilverbrauchszähler wird auf Null zurückgesetzt.



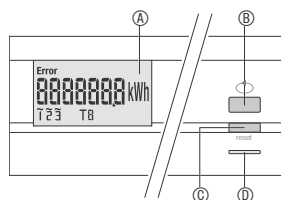
Zähler und Messgeräte

Anschluss EC360/362/365B



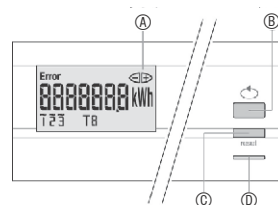
- ① = Versorgungsspannung
- ② = Last
- ③ = Neutralleiter
- ④ = Energieimpulsausgang (So)
- ⑤ = Tarifsteuerung nur EC362 (T1=0V/T2=230V~ +/-15%)
- ⑥ = Taste zum Blättern der Werte
- ⑦ = Reset, um den Teilzähler auf Null zu setzen
- ⑧ = Blinkimpuls LED alle 2 Wh

* EC 362



Funktion EC360/362

- A LCD-Display
- B Taste zum Durchblättern der Werte
- C „Reset“ um den Teilzähler auf Null zu setzen
- D blinkende LED-Anzeige (1 Wh/Impuls)

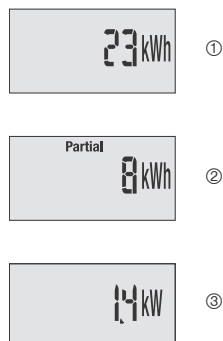


Funktion EC365B

- A LCD-Display
- B Taste zum Durchblättern der Werte
- C „Reset“ um den Teilzähler auf Null zu setzen
- D blinkende LED-Anzeige (2 Wh/Impuls)

Ablezen der Werte

Durch mehrmaliges Betätigen der Taste „Ablezen“ können die unterschiedlichen Werte durchgeblättert werden. Standardmässig zeigt der Zähler die verbrauchte Energie im aktuellen Tarif an.



EC360

- ① Betätigung: Einschalten der Display-Hintergrundbeleuchtung Gesamtverbrauch (kWh)
- ② Betätigung: Teilverbrauch (kWh)
- ③ Betätigung: Anzeige der augenblicklichen Leistung

EC362

Der Zähler EC352 schlüsselt den Gesamt- und Teilenergieverbrauch nach Tarifen (T1 oder T2) und den Gesamtverbrauch (T) zusätzlich auf.

Rücksetzen des Teilzählerstandes

- Taste „Ablezen“ betätigen, um den Teilenergieverbrauch am Bildschirm anzuzeigen.
- Taste „Reset“ > 3 Sekunden drücken, der Teilverbrauchszähler wird auf Null zurückgesetzt.

Fehlermeldung:

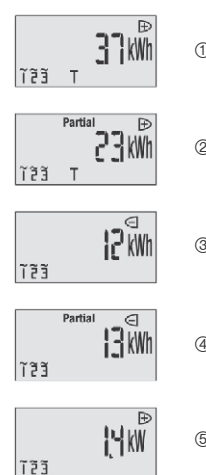
- Bei fehlerhaftem Anschluss wird „ERROR“ am Display angezeigt:
- Überprüfen, ob die Stromrichtung für jede Phase dem Anschlussbild entspricht
 - Überprüfen, ob die Reihenfolge der Phasen L1, L2, L3 dem Anschlussbild entspricht

Bemerkung:

Die Anzeige 1̇ 2̇ 3̇ am Display zeigt an, dass die entsprechende Phase (L1, L2, L3) Spannung führt.

Ablezen der Werte

Durch mehrmaliges Betätigen der Taste „Ablezen“ können die unterschiedlichen Werte durchgeblättert werden. Standardmässig zeigt der Zähler die verbrauchte Energie im aktuellen Tarif an.



EC365B

- ① Hintergrundbeleuchtung Anzeige des Gesamtverbrauch in den zwei verschiedenen Tarifbereichen (T1, T2 und Gesamt)
- ② Anzeige der Teilverbräuche in den zwei verschiedenen Tarifbereichen (T1, T2 und Gesamt)
- ③ Anzeige der gesamten Energieeinspeisung
- ④ Anzeige der Teil Energieeinspeisung
- ⑤ Anzeige der augenblicklichen Leistung (Einspeisung oder Verbrauch)

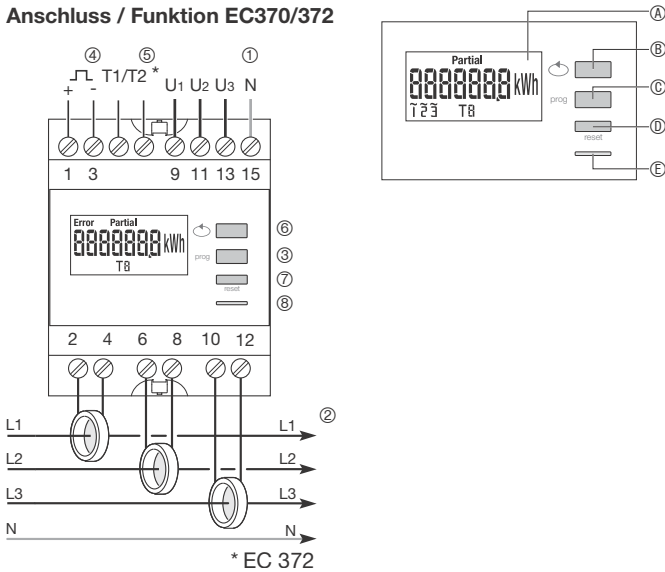
Fehlermeldung:

- Bei fehlerhaftem Anschluss wird „ERROR“ am Display angezeigt:
- Überprüfen, ob die Reihenfolge der Phasen L1, L2, L3 dem Anschlussbild entspricht.

Bemerkung:

Die Anzeige 1̇ 2̇ 3̇ am Display zeigt an, dass die entsprechende Phase (L1, L2, L3) Spannung führt.

Anschluss / Funktion EC370/372



- ① = Versorgungsspannung
- ② = Last
- ③ = Programmtaste Wandler-/Netzeinstellung
- ④ = Energieimpulsausgang (So)
- ⑤ = Tarifsteuerung nur EC372 (T1=0 V/T2=230 V~ +/-15 %)
- ⑥ = Taste zum Blättern der Werte
- ⑦ = Reset um den Teilzähler auf Null zu setzen
- ⑧ = 10 Blinkimpuls LED alle 1 Wh

Rücksetzen des Zählerstandes

- Taste „Ablesen“ betätigen, um den Teilenergieverbrauch am Bildschirm anzuzeigen.
- Taste „Reset“ > 3 Sekunden drücken, der Teilverbrauchszähler wird auf Null zurückgesetzt.

Fehlermeldung

Bei unsachgemäßem Anschluss wird „ERROR“ am Display angezeigt:

- an jeder Phase überprüfen, ob die Strommessung (I1, I2, I3) und die Spannungsmessung (L1, L2, L3), an der gleichen Phase erfolgen
- Anschluss des Produktes überprüfen (L/N)

Bemerkung:

Die Anzeige $\tilde{1} \tilde{2} \tilde{3}$ am Display zeigt an, dass die entsprechende Phase (L1, L2, L3) Spannung führt.

- Ⓐ LCD-Display
- Ⓑ Taste zum Durchblättern der Werte
- Ⓒ Primärstrom des Wandlers und die Netzart einzustellen
- Ⓓ „Reset“ um den Teilzähler auf Null zu setzen
- Ⓔ blinkende LED-Anzeige (1 Wh = 10 Impuls)

Konfiguration des Zählers

Vor der Inbetriebnahme des Zählers sind folgende Einstellungen vorzunehmen:

- Werte des Stromwandlers
- Art des Stromnetzes (Wechsel- oder Drehstromnetz mit/ohne Nulleiter)
- Art der Drehstromanlage (symmetrisch bzw. asymmetrisch)

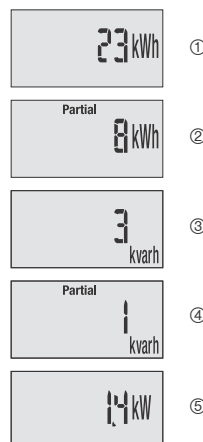
- 1 Um den Konfigurationsmodus aufzurufen, Taste „prog“ länger als 3 Sekunden drücken.
- 2 Die Werte des Stromwandlers werden angezeigt. Durch mehrmaliges Drücken der Taste „Ablesen“ können die unterschiedlichen Stromwandlerwerte durchblättert werden (50, 100, 150, 200, 250, 300, 400, 600, 800... 6000 A).
- 3 Mit Taste „Prog“ den gewünschten Wert bestätigen und zum nächsten Einstellvorgang weitergehen.
- 4 Die Stromnetzart (1L+N, 2L, 3L, 3L+N) wird angezeigt. Durch mehrmaliges Betätigen der Taste „Ablesen“ (Taste 6) können die unterschiedlichen Werte durchblättert werden und die Stromnetzart ausgewählt werden.
- 5 Mit Taste „Prog“ den gewünschten Wert bestätigen und zum nächsten Einstellvorgang weitergehen.
- 6 Bei Drehstromanlagen wird die Anlagenart angezeigt „symmetrisch/asymmetrisch“ (Bl, Unbl). Durch mehrmaliges Betätigen der Taste „Ablesen“ (Taste 6) die unterschiedlichen Werte durchblättern und Anlagenart auswählen.
- 7 Mit Taste „Prog“ bestätigen.
- 8 Um den Konfigurationsmodus zu verlassen, Taste „Prog“ (Taste 6) länger als 3 Sekunden drücken.

Ablesen der Werte

Durch mehrmaliges Betätigen der Taste „Ablesen“ können die unterschiedlichen Werte durchblättert werden. Standardmässig zeigt der Zähler die verbrauchte Energie im aktuellen Tarif an.

EC370

- ① Betätigung: Einschalten der Display-Hintergrundbeleuchtung, aktiver Energieverbrauch gesamt (kWh) wird angezeigt
- ② Betätigung: aktiver Energieteilverbrauch (kWh)
- ③ Betätigung: Blindleistungsverbrauch gesamt (kvarh)
- ④ Betätigung: Blindleistungsteilverbrauch (kvarh)
- ⑤ Betätigung: augenblickliche Leistung



Gesamtübersicht Energiezähler

Zählerart	einphasige Energieverbrauchszähler					dreiphasige Energiezähler							
	Direkt 32 A		Direkt 63 A			Direkt 63 A		Direkt 100 A				Wandler	
Referenz	EC050	EC051	EC150	EC152	EC154M	EC350	EC352	EC360	EC362	EC364M	EC365B	EC370	EC372
Tarifzählung	1	1	1	2	2	1	2	1	2	2	1	1	2
Genauigkeitsklasse B (1%)	x	x	x	x	x	x	x	x	x	x	x	x	x
Wirkenergieanzeige	x	x	x	x	x	x	x	x	x	x	x	x	x
Blindenergieanzeige												x	x
momentane Leistungsanzeige			x	x	x	x	x	x	x	x	x	x	x
LED-Anzeige	x	x	x	x	x	x	x	x	x	x	x	x	x
MID-Abnahme										x			
Gesamt-/Teilzählungsanzeige	x/-	x/-	x/x	x/x	x/-	x/x	x/x	x/x	x/x	x/-	x/x	x/x	x/x
LCD-Display	x	x	x	x	x	x	x	x	x	x	x	x	x
Hintergrundbeleuchtung			x	x	x	x	x	x	x	x	x	x	x
Schutz bei Anschlussfehler						x	x	x	x	x	x		
Zweirichtungszählung											x		
Anzeige von Verdrahtungsfehlern			x	x	x	x	x	x	x	x	x	x	x
Impulsausgang (So)		x	x	x	x	x	x	x	x	x	x	x	x
Plombierset inklusive					x					x			

Technische Daten EC100

elektrische Daten
Spannung: 230 V~

Anschluss

Parallelanschluss auf die Steuerung des Empfängers (Spule des Schützes)

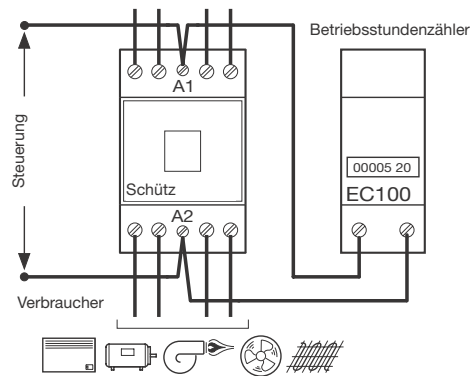
Anzeige

- 6-stelliges Zählwerk
- blinkende grüne Betriebsanzeige

Funktion

Solange die Betriebsspannung anliegt, wird das Zählwerk im 1/10 Stunden-Rhythmus weiter geschaltet. Das Zählwerk ist nicht rückstellbar.

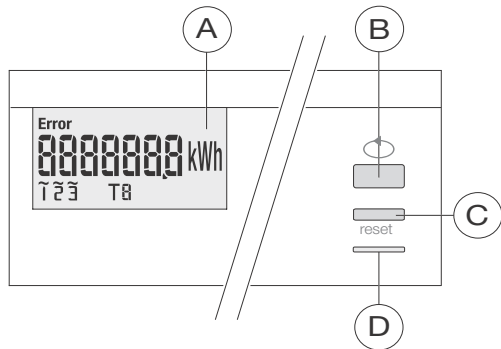
elektrischer Anschluss EC100



Direkt 100A

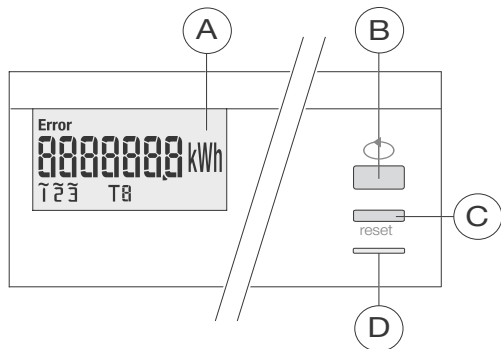
EC366: Modbus
 EC367M: Modbus MID
 EC368: M-Bus
 EC369M: M-Bus MID

EC367M/EC369M



- Ⓐ LCD-Display
- Ⓑ Taste für Wertedurchlauf
- Ⓒ Zugriff Programm-Menü
- Ⓓ Messtechnische LED (2 Wh/Impuls)

EC366/EC368

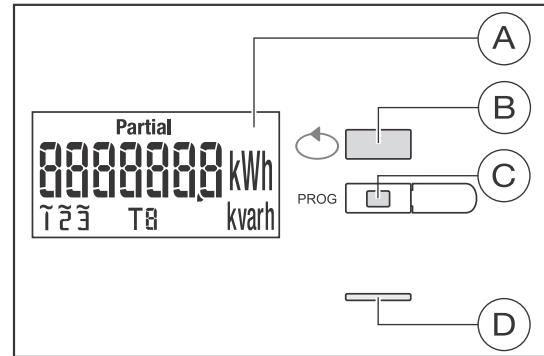


- Ⓐ LCD-Display
- Ⓑ Taste für Wertedurchlauf
- Ⓒ Zugriff Programm-Menü
- Ⓓ Messtechnische LED (2 Wh/Impuls)

Über Wandler (5A)

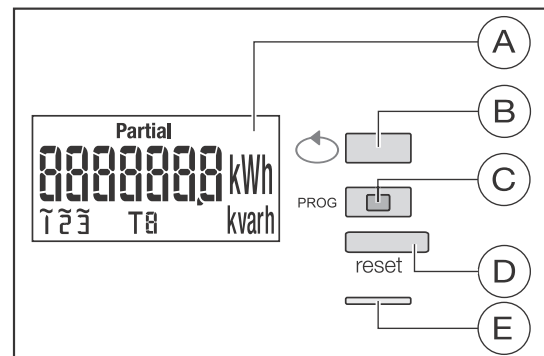
EC376: Modbus
 EC377M: Modbus MID
 EC378: M-Bus
 EC379M: M-Bus MID

EC377M/EC379M



- Ⓐ LCD-Display
- Ⓑ Taste für Wertedurchlauf
- Ⓒ Zugriff Programm-Menü
- Ⓓ Messtechnische LED (0,1 Wh/Impuls)

EC376/EC378



- Ⓐ LCD-Display
- Ⓑ Taste für Wertedurchlauf
- Ⓒ Zugriffstaste auf das Programm-Menü
- Ⓓ Reset-Taste für die Nullstellung des Tageszählers
- Ⓔ Messtechnische LED (0,1 Wh/Impuls)

Gehäuse

Energiezähler EC376/EC377M/EC378/EC379M = 4PLE breit
 Energiezähler EC366/EC367M/EC368/EC369M = 7PLE breit
 Farbe = Grau standard
 LCD Display = mit Hintergrundbeleuchtung

Funktionen		EC366	EC367M	EC368	EC369M	EC376	EC377M	EC378	EC379M
Gesamtzähler	kWh	X	X	X	X	X	X	X	X
Teilzähler	kWh	X		X		X		X	
Energie-Gesamtzähler der Blindenergie	kvarh					X	X	X	X
Energie-Tageszähler der Blindenergie	kvarh					X		X	
Energie-Gesamtzähler der erzeugten Energie	kWh	X		X		X		X	
Energie-Tageszähler der erzeugten Energie	kWh	X		X		X		X	
Momentanleistung mit Richtungsangabe	kW	X	X	X	X	X	X	X	X
Wandlungsverhältnis im Menü Modus						X	X	X	X
Netz mit oder ohne Nullleiter im Menü Modus							X		X
Symmetrisches oder unsymmetrisches Netz im Menü Modus							X		X
Kennzeichnung der messtechnischen Software (MID)			X		X		X		X
Ereigniszähler C1* (MID)							X		X
Ereigniszähler C2** (MID)							X		X

LCD: 7 Digits mit blauer Hintergrundbeleuchtung

* C1= Anzahl der durchgeführten Änderungen des SW-Verhältnisses

** C2= Anzahl der durchgeführten Änderungen der Stromnetzarten

EC366/EC368**Allgemein**

- Aktive Energie 1 (1%) IEC 62053-21
- Messtechnische LED: 2 Wh/Impuls
- Anlaufstrom (Ist) 80 mA
- Bezugsstrom: 5A
- Max Strom: 6 A
- Minimum Strom (Imin) 0.5 A
- Ausgleichstrom (Itr) 2 A
- Kurzzeitiger Überstrom 3000 A für 10 ms (IEC 62053-21)

Netzanschluss

- Einspeisung Verbrauch: <10 VA oder 2 W
- Frequenz: 50/60Hz (+/- 2Hz)
- Direktmessung:
230V Phase/Neutral - 400VAC Phase/Phase (+/- 15%)

Gehäuse

- Modulargehäuse : 7 M (122,5 mm)
- Schutzart (Gehäuse) : IP 20
- Schutzart (Frontseite) : IP 51/IK 03
- Schutzklasse : II
- Anschlussmöglichkeiten RS485 Klemmen:
flexibel: 1 bis 6 mm²
starr: 1.5 bis 10 mm²
- Nennanziehdrehmoment: 1.5 Nm
- Anschlussmöglichkeit Leistungsklemmen:
flexibel: 2.5 bis 35 mm²
starr: 2.5 bis 35 mm²
- Nennanziehdrehmoment: 3 Nm

Umgebungsbedingungen

- Lagertemperatur: -25 °C bis +70 °C
- Betriebstemperatur: -10 °C bis +55 °C
- Luftfeuchtigkeit: 95% RF ohne Kondensation
- Installation: Innenanwendung

Kommunikation EC366:

- RS485: 2 adrig + Abschirmung / half duplex
- Protokoll: JBUS/MODBUS®, RTU mode
- Geschwindigkeit: 4800 / 9600 / 19200 / 38400
- Galvanische Isolierung: 4 kV 1 min 50Hz
- Liste der verfügbaren Funktionen:
siehe JBUS/MODBUS Kommunikationstabelle

Kommunikation EC368:

- M-BUS: 2 adrig
- Geschwindigkeit: 300 / 600 / 1200 / 2400 / 4800 / 9600 Baud
- Galvanische Isolierung: 4 kV 1 min 50Hz
- Liste der verfügbaren Funktionen:
siehe Kommunikationstabelle M-BUS

Konformität

Europäische Richtlinie CEM Nr. 2004/108/CE (15/12/2004)
NS-Richtlinie Nr. 2006/95/CE MIT DATUM VOM 12.DEZEMBER 2006
IEC 62053-21 / IEC 62052-11

EC376/EC378**Allgemein**

- Aktive Energie 1 (1%) IEC 62053-21
- Messtechnische LED: 0,1 Wh/Impuls
- Anlaufstrom (Ist): 10 mA
- Bezugsstrom: 5A
- Max Strom: 6 A
- Minimum Strom (Imin): 50 mA
- Ausgleichstrom (Itr): 250 mA
- Kurzzeitiger Überstrom 120 A für 0.5 s (IEC 62053-21)

Netzanschluss

- Einspeisung Verbrauch: <10 VA oder 2 W
- Frequenz: 50/60Hz (+/- 2Hz)
- Direktmessung :
230V Phase/Neutral - 400VAC Phase/Phase (+/- 15%)

Gehäuse

- Modulargehäuse 4 M (72 mm)
- Schutzart (Gehäuse) : IP 20
- Schutzart (Frontseite) : IP 51/IK 03
- Schutzklasse : II
- Anschlussmöglichkeiten:
flexibel: 1 bis 6 mm²
starr: 1.5 bis 10 mm²
- Nennanziehdrehmoment: 1.5 Nm

Umgebungsbedingungen

- Lagertemperatur: -25 °C bis +70 °C
- Betriebstemperatur: -10 °C bis +55 °C
- Luftfeuchtigkeit: 95% RF ohne Kondensation
- Installation: Innenanwendung

Kommunikation EC376

- RS485: 2 adrig + Abschirmung / half duplex
- Protokoll: JBUS/MODBUS®, RTU mode
- Geschwindigkeit: 4800 / 9600 / 19200 / 38400
- Galvanische Isolierung: 4 kV 1 min 50Hz
- Liste der verfügbaren Funktionen:
siehe JBUS/MODBUS Kommunikationstabelle

Kommunikation EC378

- M-BUS: 2 adrig
- Geschwindigkeit: 300 / 600 / 1200 / 2400 / 4800 / 9600 Baud
- Galvanische Isolierung: 4 kV 1 min 50Hz
- Liste der verfügbaren Funktionen:
siehe Kommunikationstabelle M-BUS

Konformität

Europäische Richtlinie CEM Nr. 2004/108/CE (15/12/2004)
NS-Richtlinie Nr. 2006/95/CE MIT DATUM VOM 12.DEZEMBER 2006
IEC 62053-21 / IEC 62052-11

EC367M/EC369M**Allgemein**

- Genauigkeitsklasse C (EN50470-3)
- Messtechnische LED: 2 Wh/Impuls 500 Impulse / kWh
- Anlaufstrom (Ist): 80 mA
- Bezugsstrom: 20A
- Andauernder Überlaststrom: 100 A
- Minimalstrom (I_{min}): 0.5 A
- Ausgleichsstrom (I_{tr}): 2 A
- Kurzzeitiger Überstrom 3000 A während 10 ms (EN50470-3)

Netzanschluss

- Einspeisung Verbrauch: <10 VA oder 2 W
- Frequenz: 50/60Hz (+/- 2Hz)
- Direktmessung:
230V Phase/Neutral - 400VAC Phase/Phase (+/- 15%)

Gehäuse

- Modulargehäuse : 7 M (122,5 mm)
- Schutzart (Gehäuse) : IP 20
- Schutzart (Frontseite) : IP 51/IK 03
- Schutzklasse : II
- Anschlussmöglichkeiten RS485 Klemmen:
flexibel: 1 bis 6 mm²
starr: 1.5 bis 10 mm²
- Nennanziehdrehmoment: 1.5 Nm
- Anschlussmöglichkeit Leistungsklemmen:
flexibel: 2.5 bis 35 mm²
starr: 2.5 bis 35 mm²
- Nennanziehdrehmoment: 3 Nm

Umgebungsbedingungen

- Lagertemperatur: -25 °C bis +70 °C
- Betriebstemperatur: -10 °C bis +55 °C
- Luftfeuchtigkeit: 95% RF ohne Kondensation
- Installation: Innenanwendung

Kommunikation EC367M:

- RS485: 2 adrig + Abschirmung / half duplex
- Protokoll: JBUS/MODBUS®, RTU mode
- Geschwindigkeit: 4800 / 9600 / 19200 / 38400
- Galvanische Isolierung: 4 kV 1 min 50Hz
- Liste der verfügbaren Funktionen:
siehe JBUS/MODBUS Kommunikationstabelle

Kommunikation EC369M:

- M-BUS: 2 adrig
- Geschwindigkeit: 300 / 600 / 1200 / 2400 /
4800 / 9600 Baud
- Galvanische Isolierung:
4 kV 1 min 50Hz
- Liste der verfügbaren Funktionen:
siehe Kommunikationstabelle M-BUS

Konformität

Europäische Richtlinie CEM Nr.2004/108/EC (15/12/2004)
NS-Richtlinie Nr. 2006/95/CE MIT DATUM VOM 12.DEZEMBER 2006
Richtlinie MID 2004/22/CE/ EN 50470-1/-3 (Februar 2007)

EC377M/EC379M**Allgemein**

- Genauigkeitsklasse C (EN50470-3)
- Messtechnische LED: 10000 Impulse / kWh
- Anlaufstrom (Ist): 10 mA
- Bezugsstrom: 5 A
- Andauernder Überlaststrom: 6 A
- Minimalstrom (I_{min}): 50 mA
- Ausgleichsstrom (I_{tr}): 250 mA
- Kurzzeitiger Überstrom 120 A während 0.5 s (EN50470-3)

Netzanschluss

- Einspeisung Verbrauch: <10 VA oder 2 W
- Frequenz: 50/60Hz (+/- 2Hz)
- Direktmessung:
230V Phase/Neutral - 400VAC Phase/Phase (+/- 15%)

Gehäuse

- Modulargehäuse 4 M (72 mm)
- Schutzart (Gehäuse) : IP 20
- Schutzart (Frontseite) : IP 51/IK 03
- Schutzklasse : II
- Anschlussmöglichkeiten:
flexibel: 1 bis 6 mm²
starr: 1.5 bis 10 mm²
- Nennanziehdrehmoment: 1.5 Nm

Umgebungsbedingungen

- Lagertemperatur: -25 °C bis +70 °C
- Betriebstemperatur: -10 °C bis +55 °C
- Luftfeuchtigkeit: 95% RF ohne Kondensation
- Installation: Innenanwendung

Kommunikation EC377M

- RS485: 2 adrig + Abschirmung / half duplex
- Protokoll: JBUS/MODBUS®, RTU mode
- Geschwindigkeit: 4800 / 9600 / 19200 / 38400
- Galvanische Isolierung: 4 kV 1 min 50Hz
- Liste der verfügbaren Funktionen:
siehe JBUS/MODBUS Kommunikationstabelle

Kommunikation EC379M

- M-BUS: 2 adrig
- Geschwindigkeit: 300 / 600 / 1200 / 2400 / 4800 / 9600 Baud
- Galvanische Isolierung: 4 kV 1 min 50Hz
- Liste der verfügbaren Funktionen:
siehe Kommunikationstabelle M-BUS

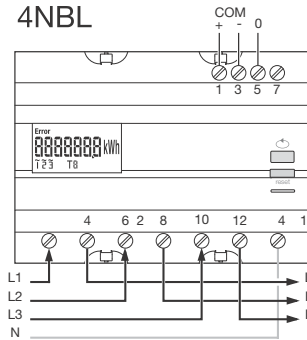
Konformität

Europäische Richtlinie CEM Nr.2004/108/EC (15/12/2004)
NS-Richtlinie Nr. 2006/95/CE MIT DATUM VOM 12.DEZEMBER 2006
Richtlinie MID 2004/22/CE/ EN 50470-1/-3 (Februar 2007)

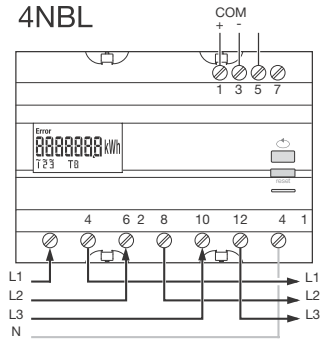
EC366/EC367M/EC368/EC369M

Der Zähler verfügt über eine Funktion der Fehlererfassung beim Phasenanschluss. Diese Funktion ist vor dem Einsatz des Zählers mindestens einmal auszuführen, um zu vermeiden, dass falsche Werte gezählt werden (negative statt positive Energie).

- 1 Die folgend erwähnten Bedingungen müssen vorliegen, um das Testergebnis sicherzustellen:
 - Anliegen von Strom und Spannung auf jeder der Phasen Zählers
 - Leistungsfaktor: $0,6 > FP > 1$
 - Mindestzahl des auf dem Netz verbrauchten Stroms = 20 A ($20\% I_{max}$)
- 2 Test ausführen:
 - nachhaltiger Druck auf Drucktaster „MENÜ“ (≥ 3 Sek.)
- 3 Die folgenden Meldungen geben den Zustand des Phasenanschlusses auf den Zählern an:
 - Err 0 = es liegt kein Fehler vor
 - Err 1 = umgekehrter Anschluss der Phase 1 (L1 \leftrightarrow L1')
 - Err 2 = umgekehrter Anschluss der Phase 2 (L2 \leftrightarrow L2')
 - Err 3 = umgekehrter Anschluss der Phase 3 (L3 \leftrightarrow L3')
 - Err 7 = umgekehrter Anschluss der Spannung zwischen V1 und Nullleiter
 - Err 8 = umgekehrter Anschluss der Spannung zwischen V2 und Nullleiter
 - Err 9 = umgekehrter Anschluss der Spannung zwischen V3 und Nullleiter



EC366/EC367M

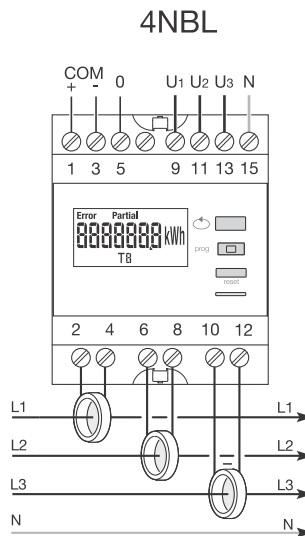


EC368/EC369M

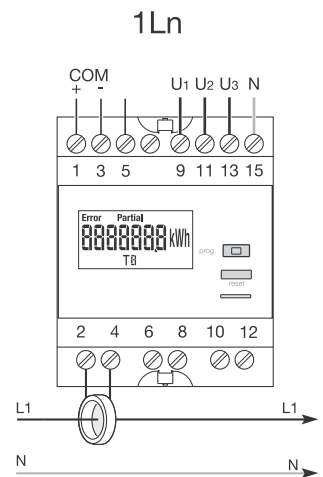
EC376/EC377M/EC378/EC379M

Der Zähler verfügt über eine Funktion der Fehlererfassung beim Phasenanschluss. Diese Funktion ist vor dem Einsatz des Zählers mindestens einmal auszuführen, um zu vermeiden, dass falsche Werte gezählt werden (negative statt positive Energie).

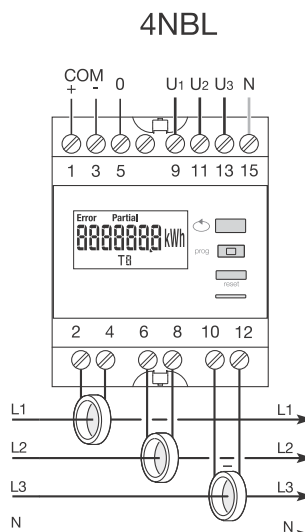
- 1 Die folgend erwähnten Bedingungen müssen vorliegen, um das Testergebnis sicherzustellen:
 - Anliegen von Strom und Spannung auf jeder der Phasen des Zählers
 - Leistungsfaktor: $0,6 < FP < 1$
 - Mindestzahl des auf dem Netz verbrauchten Stroms = 20 A ($20\% I_{max}$)
- 2 Test ausführen:
 - nachhaltiger Druck auf Drucktaster „MENÜ“ (≥ 3 sek.)
- 3 Die folgenden Meldungen geben den Zustand des Phasenanschlusses auf den Zählern an:
 - Err 0 = es liegt kein Fehler vor
 - Err 1 = Stromwandler bei Phasenanschluss 1 umgekehrt
 - Err 2 = Stromwandler bei Phasenanschluss 2 umgekehrt
 - Err 3 = Stromwandler bei Phasenanschluss 3 umgekehrt
 - Err 4 = umgekehrter Anschluss der Spannung zwischen V1 und V2
 - Err 5 = umgekehrter Anschluss der Spannung zwischen V2 und V3
 - Err 6 = umgekehrter Anschluss der Spannung zwischen V3 und V1
 - Err 7 = umgekehrter Anschluss der Spannung zwischen V1 und Nullleiter
 - Err 8 = umgekehrter Anschluss der Spannung zwischen V2 und Nullleiter
 - Err 9 = umgekehrter Anschluss der Spannung zwischen V3 und Nullleiter



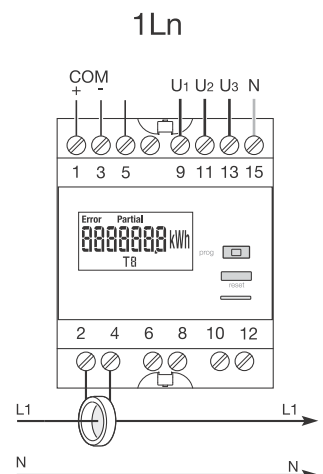
EC376/EC377M



EC376/EC377M



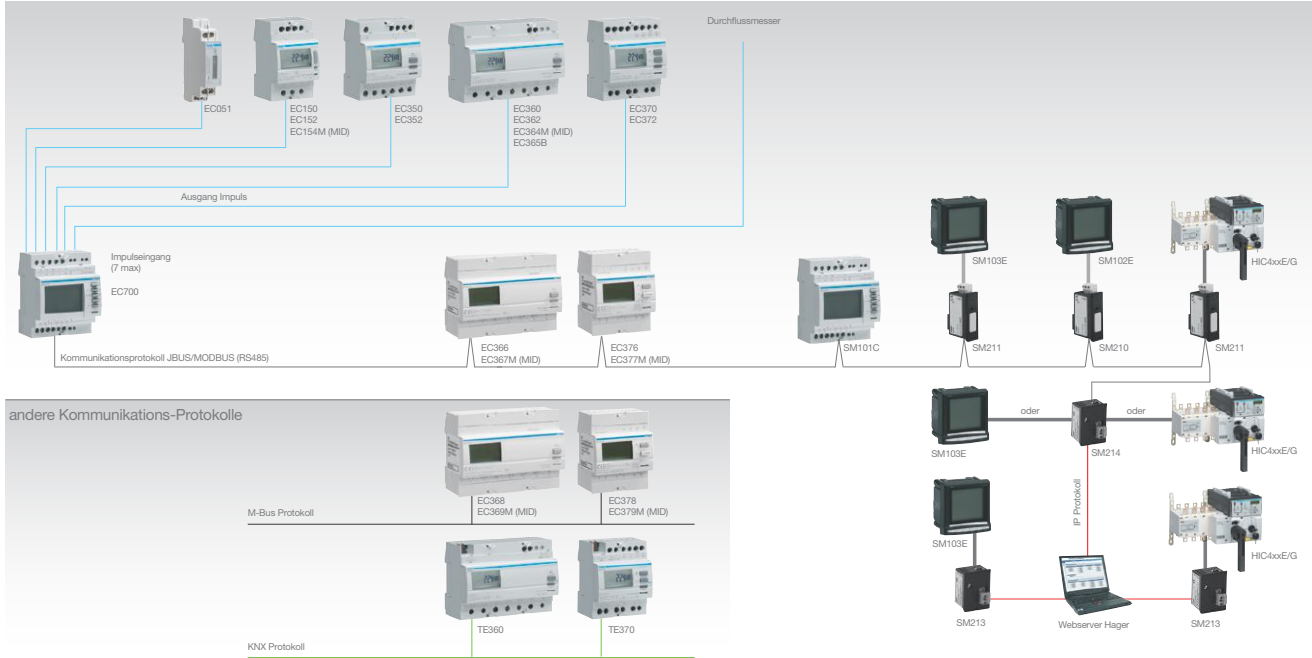
EC378/EC379M



EC378/EC379M

Zähler und Messgeräte

Impuls-konzentrator	Energiezähler			Multifunktionsmessgeräte			Netzumschalter
	Energiezähler einphasig		Energiezähler mehrphasig		andere Zähler	Modulargerät	Türereinbau
	Direkt-messung 32 A	Direkt-messung 63 A	Direkt-messung 63 A	Direkt-messung 100 A	über SW 6000/5 A (ohne MID) 3000/5 A (MID)	Gas, Wasser, ...	über SW
							über SW mit Zusatz-modulen
							über SW



Stromwandler Klasse 1

Technische Daten nach VDE 0414 T 44-1 / IEC/EN 60044-1	
primärer Bemessungsstrom	I_{1N} 150-4000 A
sekundärer Bemessungsstrom	I_{2N} 1 und 5 A
Bemessungsfrequenz	50-60 Hz
höchste Spannung am Betriebsmittel	U_m 720 V
Bemessungstehwechselfspannung (Isolationsspannung)	3 kV
Überstrombegrenzungsfaktor (FS)	FS 5
thermischer Bemessungsdauerstrom	$1.2 \times I_{1N}$
Bemessungsstrombereich	$120\% I_n$
thermische Bemessungskurzzeitstromstärke	$I_{th} = 60 \times I_{1N}$ max. 50 kA
Bemessungsstoßstrom	$I_{dyn} = 2.5 \times I_{th}$ max. 120 kA
zulässige Umgebungstemperatur	-5°C bis +40°C
Isolierstoffklasse nach IEC 60085	E
Schutzart DIN/EN 60529/VDE 0470 T1	IP 20
Gehäusebauform	geschlossenes Kunststoffgehäuse
Gehäusematerial	Polyamid 6
Anschluss Sekundärklemme	Käfigklemme 1.5-6 mm ² Litze mit Aderendhülse
Anzugsdrehmoment Sekundärklemme	0.8 Nm

empfohlene Verdrahtungsleitung für rückseitig eingebaute Stromwandler

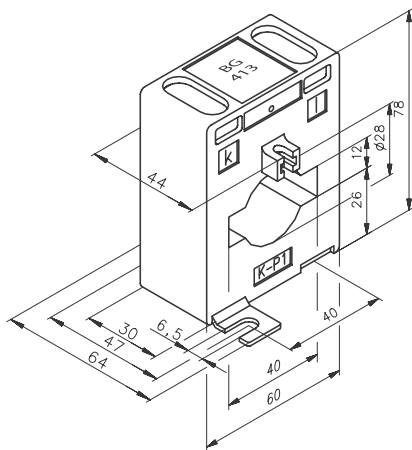
halogenfreie Litze 2.5 mm²
 Temperaturbeständigkeit 105°C
 Prüfspannung 2500 V

Hinweis:

Weitere Informationen wie z. Bsp. Bürde finden Sie im Kapitel Sicherungsmaterial

Aufsteckstromwandler

Primärströme 400 A, Montage auf Schienen 40 x 12 mm und Grundplatte, VDE 0414 T44-1 / IEC/EN 60044-1

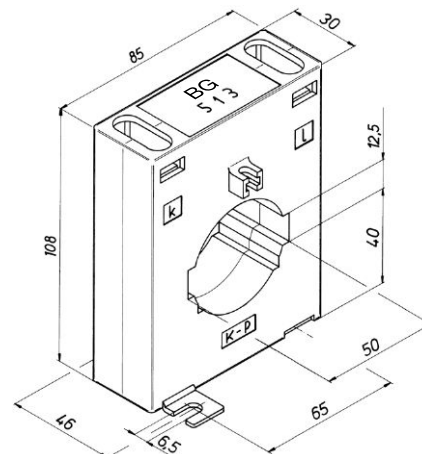


BG413
 Primärschiene 40 x 12 mm
 Rundleiter Ø max. 28 mm

SRI04005

Aufsteckstromwandler

Primärströme 600 A, Montage auf Schienen 50 x 12 mm und Grundplatte, VDE 0414 T44-1 / IEC/EN 60044-1

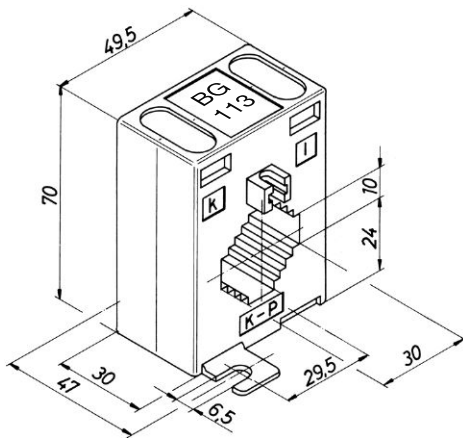


BG513
 Primärschiene 50 x 12 mm
 Rundleiter Ø max. 45 mm

SRJ06005

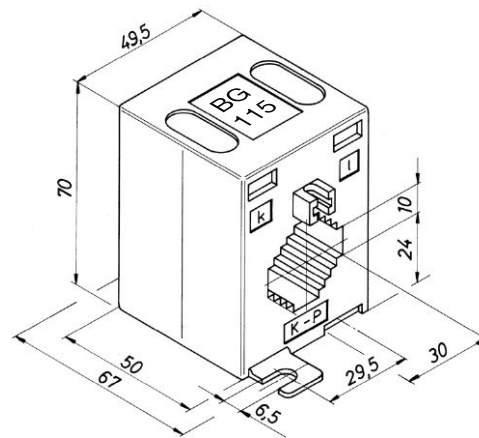
Aufsteckstromwandler

Primärströme 50 A bis 600 A, Montage auf Schienen 30 x 10 mm und Grundplatte, VDE 0414 T44-1 / IEC/EN 60044-1



BG 113
Primärschiene 30 x 10 mm

- | | | |
|----------|----------|----------|
| SRA00605 | SRA01255 | SRA02505 |
| SRA00755 | SRA01505 | SRC04005 |
| SRA01005 | SRA02005 | SRC06005 |

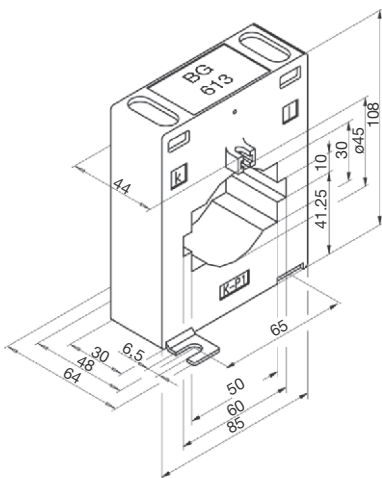


BG 115
Primärschiene 20 x 20 mm

- | |
|----------|
| SRB00605 |
| SRB00755 |

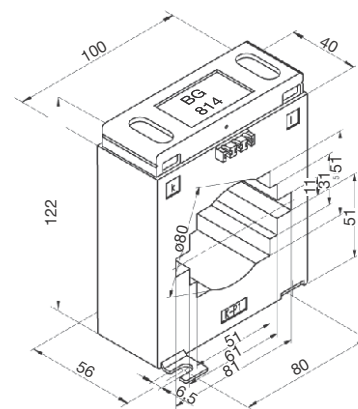
Aufsteckstromwandler

Primärströme 800 A bis 2000 A, Montage auf Schienen 60 x 10 (-30) mm und Grundplatte, VDE 0414 T44-1 / IEC/EN 60044-1



BG 613
Primärschiene 60 x 10 (15) mm; 50 x 30 mm
Rundleiter Ø max. 45 mm

- | |
|----------|
| SRD08005 |
| SRD10005 |
| SRD15005 |

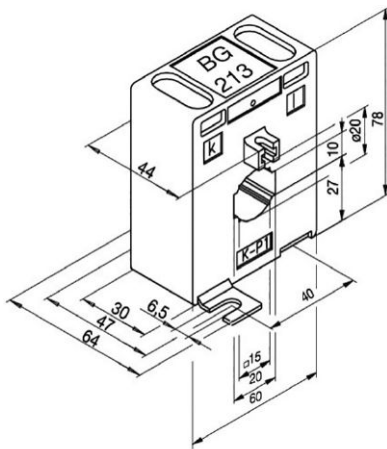


BG 814
Primärschiene 80 x 10 mm; 60 x 30 mm
Rundleiter Ø max. 60 mm

- | | |
|----------|----------|
| SRE12505 | SRE16005 |
| | SRE20005 |

Aufsteckstromwandler

Primärströme 50 A, Montage auf Schienen 20 x 10 mm und Grundplatte, VDE 0414 T44-1 / IEC/EN 60044-1

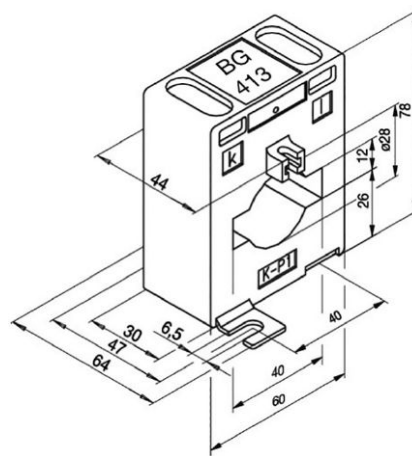


BG 213
Primärschiene 20 x 10 mm
Rundleiter Ø max. 20 mm

SRA00505

Aufsteckstromwandler

Primärströme 300 A und 600 A, Montage auf Schienen 40 x 12 mm und Grundplatte, VDE 0414 T44-1 / IEC/EN 60044-1

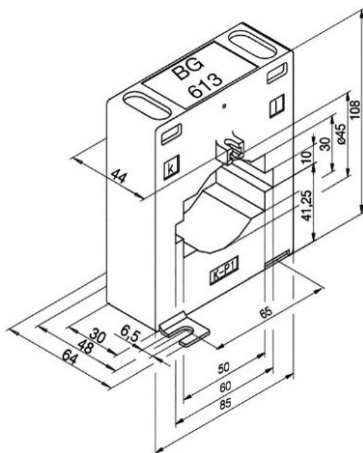


BG 413
Primärschiene 40 x 12 mm
Rundleiter Ø max. 28 mm

SRI03005
SRI06005

Aufsteckstromwandler

Primärströme 1500 A, Montage auf Schienen 60 x 10 (-30) mm und Grundplatte, VDE 0414 T44-1 / IEC/EN 60044-1

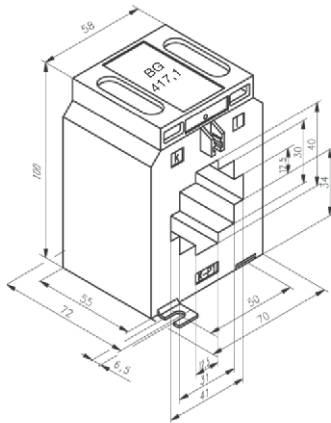


BG 613
Primärschiene 60 x 10 (15) mm, 50 x 30 mm
Rundleiter Ø max. 45 mm

SRG30005

Aufsteckstromwandler

Primärströme 1000 A, Montage auf Schienen 40 x 12 / 30 x 30

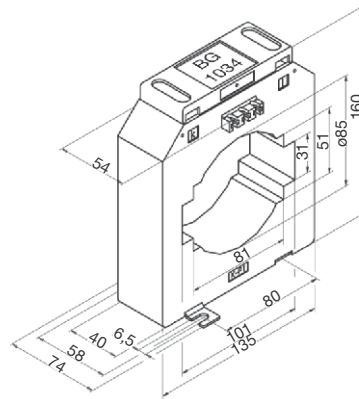


BG 417.1
Bauform DIN 42600T2

SRE10005

Aufsteckstromwandler

Primärströme 1250 A bis 2500 A, Montage auf Schienen 60 x 10 (-30) mm und Grundplatte, VDE 0414 T44-1 / IEC/EN 60044-1

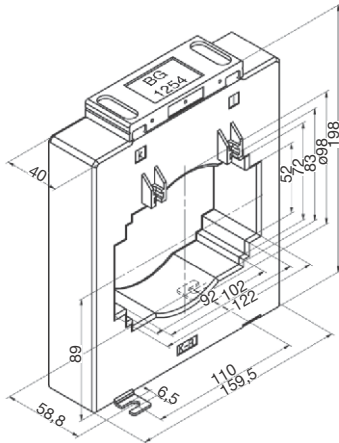


BG 1034
Primärschiene 2 x 100 x 10 mm; 80 x 50 mm
Rundleiter Ø max. 85 mm

SRF12505 SRF20005
SRF16005 SRF25005

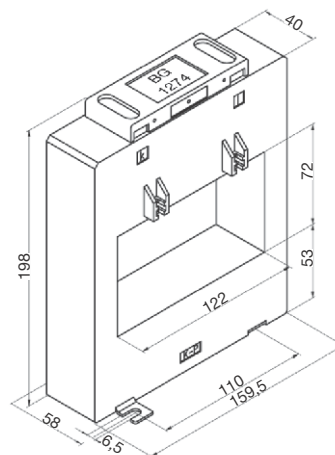
Aufsteckstromwandler

Primärströme 3000 A bis 4000 A, Montage auf Schienen 3 x 120 x 10 / 4 x 120 x 10 mm und Grundplatte, VDE 0414 T44-1 / IEC/EN 60044-1



BG 1254
Primärschiene 3 x 120 x 10 mm

SRG30005
SRG40005



BG 1274
Primärschiene 4 x 120 x 10 mm

SRH30005
SRH40005

Analoge Messgeräte direkt

	SM500	SM005	SM015	SM030
Abmessungen	4 PLE			
Messbereich	0 - 500 V~	0 - 5 A~	0 - 15 A~	0 - 30 A~
Genauigkeit	1,5 % bei 23°C ±2°C			
Verlustleistung	≤ 3 VA	≤ 1,1 VA	≤ 1,1 VA	≤ 1,1 VA
Überlastbarkeit				
- dauerhaft	1,2 x U _n	1,2 x I _n	1,2 x I _n	1,2 x I _n
- kurzzeitig	2 x U _n für 5 s	10 x I _n für 5 s	10 x I _n für 5 s	10 x I _n für 5 s
Temperatureinfluss	±0,03 % / °C			
Frequenz	45 - 65 Hz			
Isolation	Prüfspannung 2 kV / 1 min bei 50 Hz			
Umgebung				
- Lagerung	-25°C bis +50°C			
- Betrieb	-40°C bis +80°C			

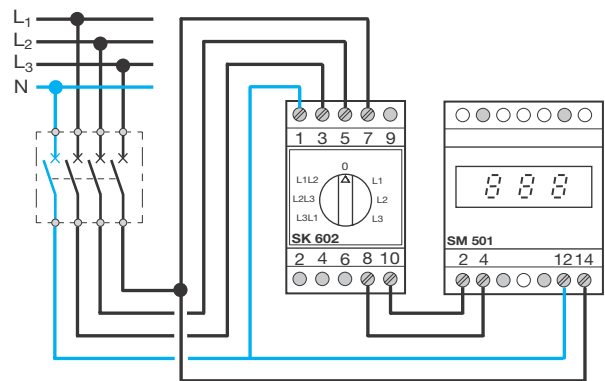
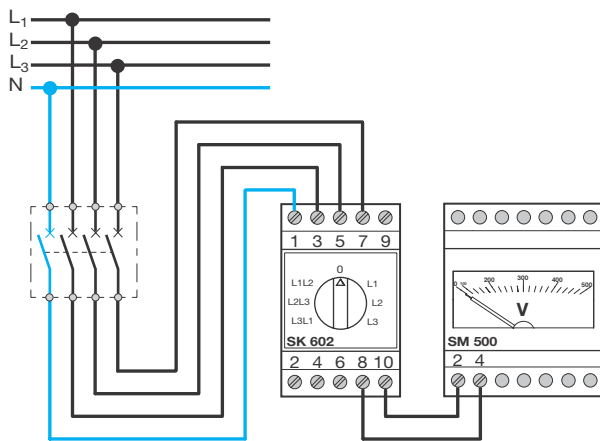
Analoge Messgeräte indirekt

	SM050	SM100	SM150	SM250	SM400	SM600
Abmessungen	4 PLE					
Messbereich	0 - 50 A~	0 - 100 A~	0 - 150 A~	0 - 250 A~	0 - 400 A~	0 - 600 A~
Genauigkeit	1,5 % bei 23°C ±2°C					
Verlustleistung	1,1 VA					
Überlastbarkeit						
- dauerhaft	1,2 x I _n	1,2 x I _n	1,2 x I _n	1,2 x I _n	1,2 x I _n	1,2 x I _n
- kurzzeitig	10 x I _n für 5 s	10 x I _n für 5 s	10 x I _n für 5 s	10 x I _n für 5 s	10 x I _n für 5 s	10 x I _n für 5 s
Wandlerausgang	0 - 5 A					
Temperatureinfluss	±0,03 % / °C					
Frequenz	45 - 65 Hz					
Isolation	Prüfspannung 2 kV / 1 min bei 50 Hz					
Umgebung						
- Lagerung	-25°C bis +50°C					
- Betrieb	-40°C bis +80°C					

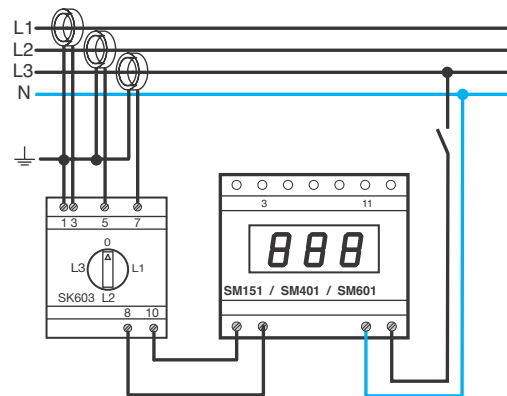
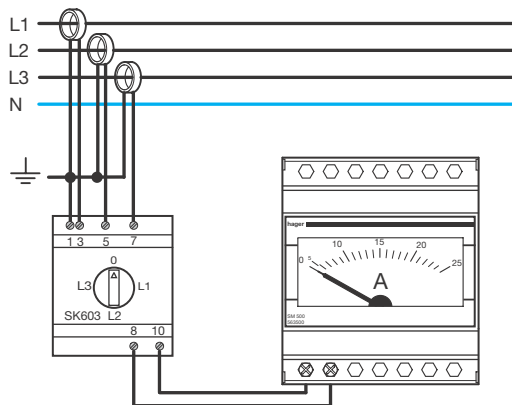
Digitale Messgeräte

	SM501	SM020	SM151	SM401	SM601
Abmessungen	4 PLE				
Versorgungsspannung	230 V AC, 50 / 60 Hz				
Messbereich	0 - 500 V~	0 - 20 A~	0 - 150 A~	0 - 400 A~	0 - 600 A~
Typ	direkt	direkt	über Wandler	über Wandler	über Wandler
Genauigkeit	1 % bei 23°C ±1°C				
Verlustleistung	≤ 4,5 VA	≤ 1 VA			
Überlastbarkeit					
- dauerhaft	1,2 x U _n	1,2 x I _n	2 x I _n	2 x I _n	2 x I _n
- kurzzeitig	2 x U _n für 5 s	10 x I _n für 5 s	10 x I _n für 5 s	10 x I _n für 5 s	10 x I _n für 5 s
Wandlerausgang	0 - 5 A				
Temperatureinfluss	±0,03 % / °C				
Frequenz	45 - 65 Hz				
Isolation	Prüfspannung 2 kV / 1 min bei 50 Hz				
Umgebung					
- Lagerung	-10°C bis +55°C				
- Betrieb	-40°C bis +70°C				

elektrischer Anschluss der Voltmeter mit Umschalter SK602



elektrischer Anschluss der Amperemeter für Wandlermessung mit Umschalter SK603



Technische Daten zu den Wandlern

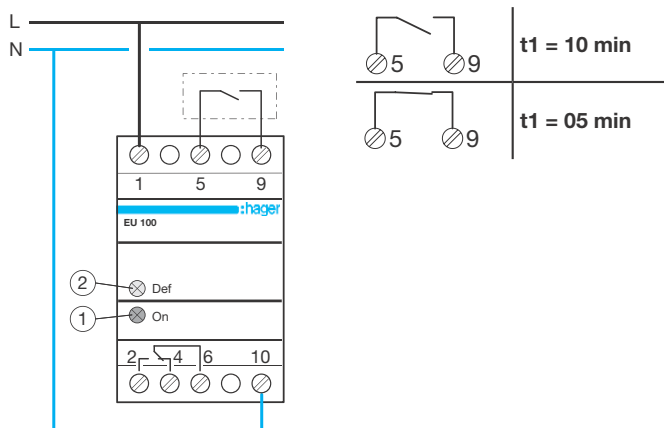
- Frequenz 50 - 60 Hz
- Ausgangsstrom 0 - 5 A
- Dauerhafte Überlastbarkeit $1,2 \times I_n$
- Lagertemperatur -25°C bis 50°C
- Betriebstemperatur -40°C bis 80°C

Anschluss:

- eindräftig max. 6 mm²
- mehrdräftig max. 4 mm²

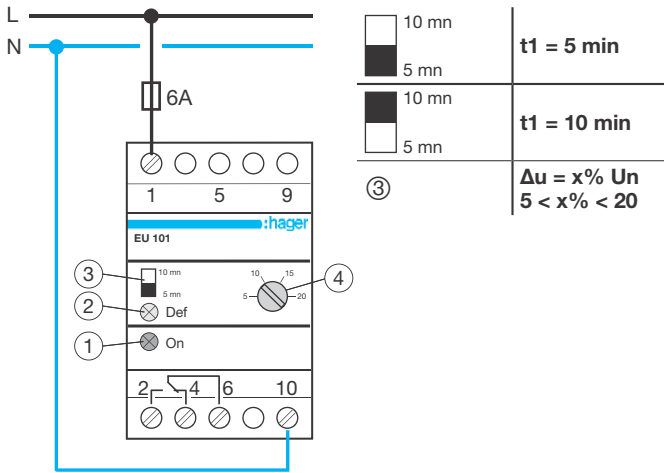
Best.-Nr.	EU100	EU101	EU301	EU302	EU102	EU103	EU300
Funktion	Spannungsüberwachung (Klimaanlagen) 1-phasig	Spannungsüberwachung (Klimaanlagen) 1-phasig	Spannungsüberwachung (Klimaanlagen) 3-phasig	Spannungsüberwachung 3-phasig	Spannungsüberwachung 1-phasig	Spannungsüberwachung 1-phasig	Spannungsüberwachung 3-phasig
Betriebsspannung	230 V AC +10% -15%						
Betriebsfrequenz	50/60 Hz ± 2%						
Nennspannung (U _N) Nennstrom (I _N)	230 V AC 50/60 Hz	230 V AC 50/60 Hz	400 V AC 50/60 Hz	400 V AC 50/60 Hz	15 V bis 600 V AC/DC		400 V AC 50/60 Hz
Fehlererkennung	200 ms	200 ms	200 ms	0,1s – 12 s	0,1s – 12 s	0,1s – 12 s	200 ms
Einstellungen Wiedereinschaltzeit	5 min. oder 10 min. Beschaltung	5 min. oder 10 min. Auswahl über Schalter am Gerät	5 min. oder 10 min. Auswahl über Schalter am Gerät				
Speicherung der Fehleranzeige	nein	nein	nein	Ein / Aus über Schalter am Gerät auswählbar	Ein / Aus über Display und Tasten einstellbar	Ein / Aus über Display und Tasten einstellbar	
Überwachungsbereich	Unter- und Überspannung	Unter- und Überspannung	Unter- und Überspannung	Unter- und Überspannung	Unter- und Überspannung	Überstrom, Unterstrom oder beides	Unterspannung Asymetrie
Überwachungspegel	U _{min} : 0,75 U _N U _{max} : 1,2 U _N	±5% bis ±20% U _N	±5% bis ±20% U _N	±5% bis ±20% U _N	DC: 15-700 V oder AC: 15 V bis 480 V	direkt: 0,1 A bis 10 A über Wandler 50/5 A, bis 600/5 A	U _{min} : 0,7 U _N Asy: -5% bis -20%
Verlustleistung	5 VA						
Bedien- und Anzeigeelemente	- LEDs ON: Betrieb Def: Fehler	- Schiebeshalter Wiedereinschaltzeit - LEDs ON: Betrieb Def: Fehler - Einsteller %-Wert	- Schiebeshalter Wiedereinschaltzeit - LEDs ON: Betrieb Def: Fehler - Einsteller %-Wert	- Schiebeshalter Wiedereinschaltzeit - LEDs ON: Betrieb Def: Fehler - Einsteller %-Wert - Einstellung Fehlererkennungszeit	- Display zur Einstellung der Parameter - Bedientasten - LED Def: Fehler	- Display zur Einstellung der Parameter - Bedientasten - LED Def: Fehler	- LEDs ON: Betrieb Def: Fehler Asy: Asymetrie - Einsteller %-Wert Asymetrie
Ausgang	Wechselkontakt 8 A - AC1 250 V						
Schutzart	IP30						
Abmessungen	2 PLE						
Umgebungstemperatur	- Lagerung -40° bis +70° C - Betrieb -20° bis +55°C						
Anschluss	- flexibel 0,75 bis 4 mm ² - massiv 1 bis 6 mm ²						

Spannungsüberwachung 1-phasig EU100

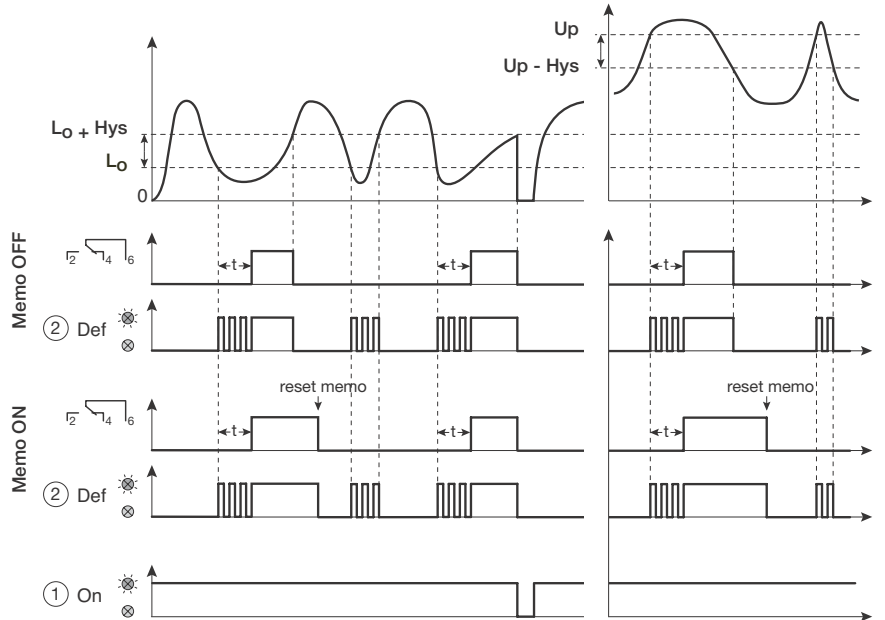
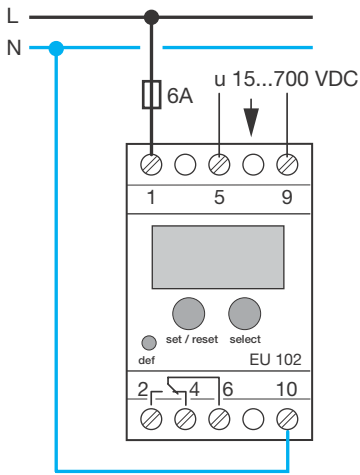


Zähler und Messgeräte

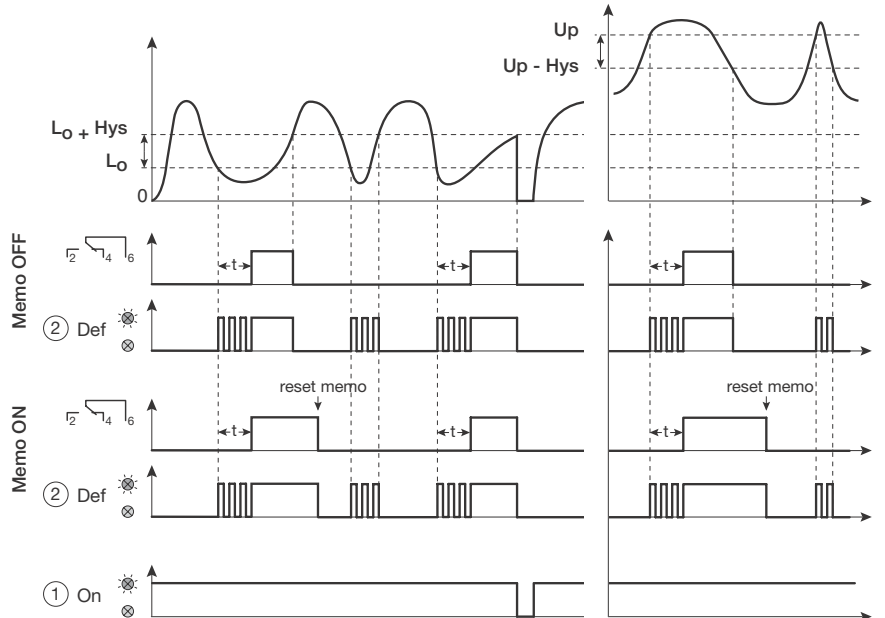
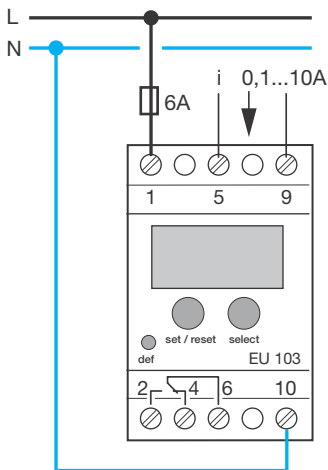
Spannungsüberwachung 1-phasig EU101



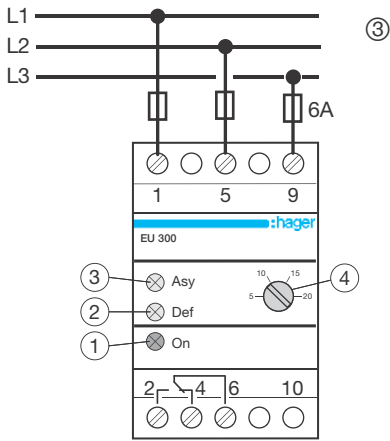
Spannungsüberwachung 1-phasig EU102



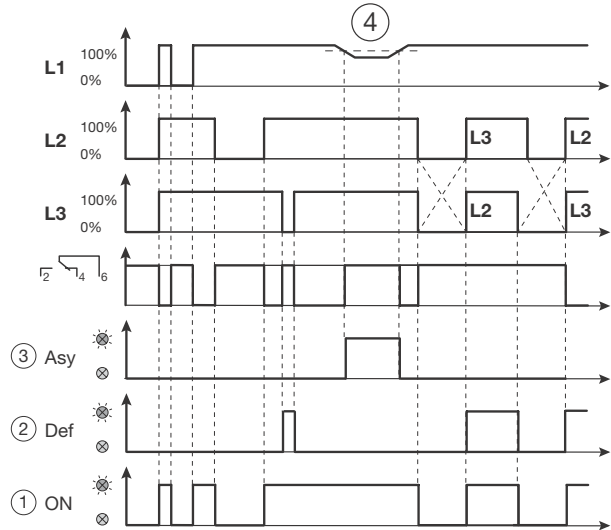
Stromüberwachung 1-phasig EU103



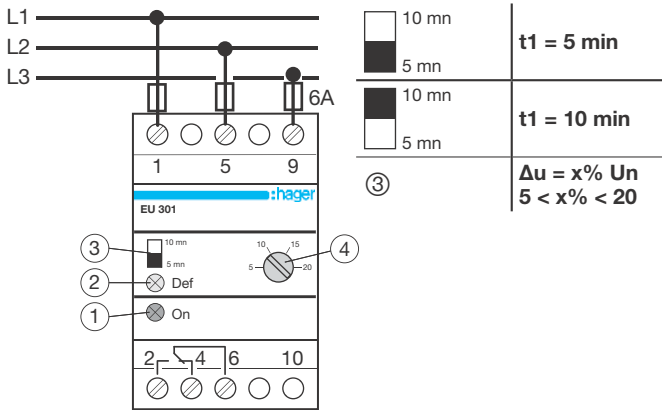
Phasenüberwachung 3-phasig EU300



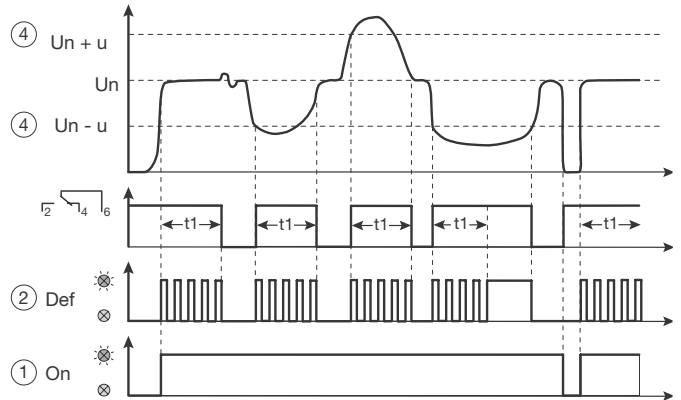
$\Delta u \text{ (Asy)} = x\%$
 $5\% < x\% < 20\%$



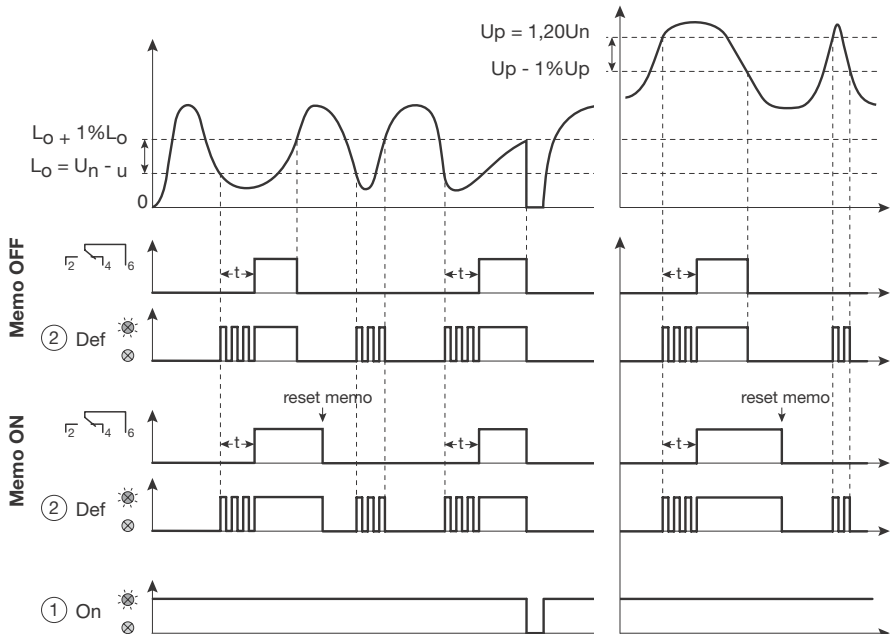
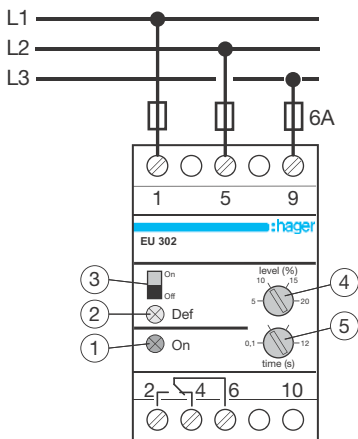
Spannungsüberwachung 3-phasig EU301



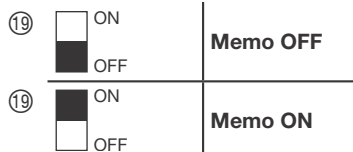
$\Delta u = x\% U_n$
 $5 < x\% < 20$



Spannungsüberwachung 3-phasig EU302



Reset Memo



$\Delta u = x\% U_n$
 $5 < x\% < 20$
 $0,1s < 12s$

Ladestationen für Elektromobilität

Im Energiekonzept der Zukunft werden Elektrofahrzeuge eine größere Rolle spielen. Wer sich für sein Zuhause eine zukunftsfähige Elektroinstallation wünscht, sollte an eine Ladestation denken. Die Modellreihe witty.home unterstützt den Anschluss verschiedener Ladekabel und ist mit ihrem passenden Zubehör die Lösung für den Privatbereich. Für den halböffentlichen Einsatz eignet sich die Ladestation witty.park – sie lässt sich dank RFID-Funktion für berechnete Nutzer freischalten.



Ladestationen - privat	1274
Ladestationen - privat und halböffentlich	1276
Ladestationen - öffentlich	1279
Technik	1280



XEV150S7035

Ladestation witty.home - 1x Ladepunkt Typ2 für festes Ladekabel (Optional)

Max Leistung pro Ladepunkt:	22 kW
Anzahl der Ladepunkte:	1
Anzahl der Phasen für Einspeisung:	3 Phasen
Frequenz:	50 Hz
Schutzart:	IP54

Bezeichnung	Farbe	VPE	PrGr	Preis	Best.Nr.
Ladestation M3 32A Kunststoff	lichtgrau	1	H060	1.183,10 €/St	XEV150S7035



XEV151S7035

Ladestation witty.home - 1x Ladepunkt Typ2 für festes Ladekabel (Optional)

Max Leistung pro Ladepunkt:	22 kW
Anzahl der Ladepunkte:	1
Anzahl der Haushaltssteckdosen:	1
Anzahl der Phasen für Einspeisung:	3 Phasen
Frequenz:	50 Hz
Schutzart:	IP54

Bezeichnung	Farbe	VPE	PrGr	Preis	Best.Nr.
Ladestation M3 32A M2 16A Kunststoff	lichtgrau	1	H060	1.309,20 €/St	XEV151S7035



XEV41051611

Ladekabel für Festanschluss

Anzahl der Phasen für Einspeisung:	1 Phase, 3 Phasen
Frequenz:	50 Hz
Schutzart:	IP44

Bezeichnung	VPE	PrGr	Preis	Best.Nr.
Ladekabel M3 T1 bis 16A 1-phasig L=5m	1	H060	377,10 €/St	XEV41051611
Ladekabel M3 T2 bis 16A 1-phasig L=5m	1	H060	377,10 €/St	XEV42051611
Ladekabel M3 T2 bis 16A 3-phasig L=5m	1	H060	377,10 €/St	XEV42051631
Ladekabel M3 T2 bis 32A 3-phasig L=5m	1	H060	377,10 €/St	XEV42053231



XEV152S7035

Ladestation witty.home - 1x Ladepunkt Typ2

Max Leistung pro Ladepunkt:	22 kW
Anzahl der Ladepunkte:	1
Anzahl der Phasen für Einspeisung:	3 Phasen
Schutzart:	IP54
Farbe:	lichtgrau

Bezeichnung	VPE	PrGr	Preis	Best.Nr.
Ldst. home M3T2 32A 3ph soft lgr	1	H060	1.502,50 €/St	XEV152S7035



XEV153S7035

Ladestation witty.home - 1x Ladepunkt Typ2 + Schukosteckdose

Max Leistung pro Ladepunkt:	22 kW
Anzahl der Ladepunkte:	1
Anzahl der Haushaltssteckdosen:	1
Anzahl der Phasen für Einspeisung:	3 Phasen
Schutzart:	IP54
Farbe:	lichtgrau

Bezeichnung	VPE	PrGr	Preis	Best.Nr.
Ldst. home M3T2 32A 3ph&M2 16A soft lgr	1	H060	1.588,40 €/St	XEV153S7035

Ladekabel transportabel

Anzahl der Phasen für Einspeisung: 1 Phase, 3 Phasen
 Frequenz: 50 Hz
 Schutzart: IP44



Bezeichnung	VPE	PrGr	Preis	Best.Nr.
Ladekabel Mode 3 T2+T1 20A 1ph sw	1	H060	539,20 €/St	XEV42151611
Ladekabel Mode 3 T2+T2 20A 1ph sw	1	H060	567,70 €/St	XEV42251611
Ladekabel Mode 3 T2+T2 20A 3ph sw	1	H060	581,50 €/St	XEV42251631
Ladekabel Mode 3 T2+T2 32A 3ph sw	1	H060	659,50 €/St	XEV42253231

XEV42151611

Standfüße für Ladestationen witty.home

Farbe: eisengrau
 Material: edelstahl



Bezeichnung	VPE	PrGr	Preis	Best.Nr.
Standfuß witty.home,einfach,RAL 7011	1	H060	726,20 €/St	XEV418
Standfuß witty.home,doppelt,RAL 7011	1	H060	732,30 €/St	XEV419
Bodensockel für Standfuß witty.home	1	H060	131,00 €/St	XEV420

XEV418

Ladesteuerung für 1 Ladestation

Bezeichnung	VPE	PrGr	Preis	Best.Nr.
Ladesteuerung Hauslast + PV-BHKW 3ph	1	H060	206,50 €/St	XEV305



XEV305



XEV150S7035

Ladestation witty.home - 1x Ladepunkt Typ2 mit festem Ladekabel

Max Leistung pro Ladepunkt: 22 kW
 Anzahl der Ladepunkte: 1
 Anzahl der Phasen für Einspeisung: 3 Phasen
 Frequenz: 50 Hz
 Schutzart: IP54

Bezeichnung	Farbe	VPE	PrGr	Preis	Best.Nr.
Ladestation M3 32A Kunststoff	lichtgrau	1	H060	1.183,10 €/St	XEV150S7035



XEV151S7035

Ladestation witty.home - 1x Ladepunkt Typ2 mit festem Ladekabel + Schuko Steckdose

Max Leistung pro Ladepunkt: 22 kW
 Anzahl der Ladepunkte: 1
 Anzahl der Haushaltssteckdosen: 1
 Anzahl der Phasen für Einspeisung: 3 Phasen
 Frequenz: 50 Hz
 Schutzart: IP54

Bezeichnung	Farbe	VPE	PrGr	Preis	Best.Nr.
Ladestation M3 32A M2 16A Kunststoff	lichtgrau	1	H060	1.309,20 €/St	XEV151S7035



XEV41051611

Ladekabel für Festanschluss

Anzahl der Phasen für Einspeisung: 1 Phase, 3 Phasen
 Frequenz: 50 Hz
 Schutzart: IP44

Bezeichnung	VPE	PrGr	Preis	Best.Nr.
Ladekabel M3 T1 bis 16A 1-phasig L=5m	1	H060	377,10 €/St	XEV41051611
Ladekabel M3 T2 bis 16A 1-phasig L=5m	1	H060	377,10 €/St	XEV42051611
Ladekabel M3 T2 bis 16A 3-phasig L=5m	1	H060	377,10 €/St	XEV42051631
Ladekabel M3 T2 bis 32A 3-phasig L=5m	1	H060	377,10 €/St	XEV42053231



XEV152S7035

Ladestation witty.home - 1x Ladepunkt Typ2

Max Leistung pro Ladepunkt: 22 kW
 Anzahl der Ladepunkte: 1
 Anzahl der Phasen für Einspeisung: 3 Phasen
 Schutzart: IP54
 Farbe: lichtgrau

Bezeichnung	VPE	PrGr	Preis	Best.Nr.
Ldst. home M3T2 32A 3ph soft lgr	1	H060	1.502,50 €/St	XEV152S7035



XEV153S7035

Ladestation witty.home - 1x Ladepunkt Typ2 + Schuko Steckdose

Max Leistung pro Ladepunkt: 22 kW
 Anzahl der Ladepunkte: 1
 Anzahl der Haushaltssteckdosen: 1
 Anzahl der Phasen für Einspeisung: 3 Phasen
 Schutzart: IP54
 Farbe: lichtgrau

Bezeichnung	VPE	PrGr	Preis	Best.Nr.
Ldst. home M3T2 32A 3ph&M2 16A soft lgr	1	H060	1.588,40 €/St	XEV153S7035

Standfüße für Ladestationen witty.home

Farbe: eisengrau
Material: edelstahl

Bezeichnung	VPE	PrGr	Preis	Best.Nr.
Standfuß witty.home,einfach,RAL 7011	1	H060	726,20 €/St	XEV418
Standfuß witty.home,doppelt,RAL 7011	1	H060	732,30 €/St	XEV419
Bodensockel für Standfuß witty.home	1	H060	131,00 €/St	XEV420



XEV418

Ladestation witty.park - 1x Ladepunkt Typ2 (inkl. RFID)

Max Leistung pro Ladepunkt: 22 kW
Anzahl der Ladepunkte: 1
Anzahl der Phasen für Einspeisung: 3 Phasen
Schutzart: IP54
Farbe: lichtgrau

Bezeichnung	VPE	PrGr	Preis	Best.Nr.
Ldst. park M3T2 32A 3ph soft lgr	1	H060	1.749,10 €/St	XEV252S7035



XEV252S7035

Ladestation witty.park - 1x Ladepunkt Typ2 + Schuko Steckdose (inkl. RFID)

Max Leistung pro Ladepunkt: 22 kW
Anzahl der Ladepunkte: 1
Anzahl der Haushaltssteckdosen: 1
Anzahl der Phasen für Einspeisung: 3 Phasen
Schutzart: IP54
Farbe: lichtgrau

Bezeichnung	VPE	PrGr	Preis	Best.Nr.
Ldst. park M3T2 32A 3ph&M2 16A soft lgr	1	H060	1.869,50 €/St	XEV253S7035



XEV253S7035

Standfüße für Ladestationen witty.park mit 1x Ladepunkt

Farbe: eisengrau
Material: edelstahl

Bezeichnung	VPE	PrGr	Preis	Best.Nr.
Standfuß witty.home,einfach,RAL 7011	1	H060	726,20 €/St	XEV418
Standfuß witty.home,doppelt,RAL 7011	1	H060	732,30 €/St	XEV419
Bodensockel für Standfuß witty.home	1	H060	131,00 €/St	XEV420



XEV418

Ladestation witty.park - 2x Ladepunkte Typ2 + 2x Schuko Steckdose (inkl. RFID)

Max Leistung pro Ladepunkt: 22 kW
Anzahl der Ladepunkte: 2
Anzahl der Haushaltssteckdosen: 2
Anzahl der Phasen für Einspeisung: 3-phasig
Frequenz: 50 Hz
Schutzart: IP54
Mit Energiezähler: 2
Farbe: eisengrau
Material: edelstahl

Bezeichnung	VPE	PrGr	Preis	Best.Nr.
Ldst. park COM 2x M3T2 32A 3ph& 2x M2 16	1	H060	3.711,40 €/St	XEV653C



XEV653C



Ladekabel transportabel

Anzahl der Phasen für Einspeisung: 1 Phase, 3 Phasen
 Frequenz: 50 Hz
 Schutzart: IP44

XEV42151611

Bezeichnung	VPE	PrGr	Preis	Best.Nr.
Ladekabel Mode 3 T2+T1 20A 1ph sw	1	H060	539,20 €/St	XEV42151611
Ladekabel Mode 3 T2+T2 20A 1ph sw	1	H060	567,70 €/St	XEV42251611
Ladekabel Mode 3 T2+T2 20A 3ph sw	1	H060	581,50 €/St	XEV42251631
Ladekabel Mode 3 T2+T2 32A 3ph sw	1	H060	659,50 €/St	XEV42253231



Standfuß- und Wandhalterung für Ladestation witty.park mit 2x Ladepunkte

Farbe: eisengrau
 Material: edelstahl

XEV426

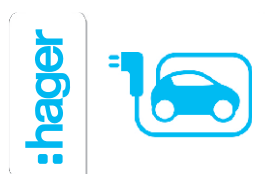
Bezeichnung	VPE	PrGr	Preis	Best.Nr.
Standfuß witty.park XEV6xx	1	H060	524,00 €/St	XEV426
Wandhalterung witty.park XEV6xx	1	H060	185,70 €/St	XEV427
Bodensockel für Standfuß XEV426	1	H060	141,90 €/St	XEV428



Ladesteuerung für 1 Ladestation

Bezeichnung	VPE	PrGr	Preis	Best.Nr.
Ladesteuerung Hauslast + PV-BHKW 3ph	1	H060	206,50 €/St	XEV305

XEV305



RFID Karten für Benutzer

Bezeichnung	VPE	PrGr	Preis	Best.Nr.
Set mit 20 RFID Karten, Benutzer	1	H060	121,70 €/Set	XEV308

XEV308

Ladestation witty.park - 2x Ladepunkte Typ2 + 2x Schukosteckdose (inkl. RFID)

Max Leistung pro Ladepunkt:	22 kW
Anzahl der Ladepunkte:	2
Anzahl der Haushaltssteckdosen:	2
Anzahl der Phasen für Einspeisung:	3-phasig
Frequenz:	50 Hz
Schutzart:	IP54
Mit Energiezähler:	2
Farbe:	eisengrau
Material:	edelstahl



XEV653C

Bezeichnung	VPE	PrGr	Preis	Best.Nr.
Ldst. park COM 2x M3T2 32A 3ph& 2x M2 16	1	H060	3.711,40 €/St	XEV653C

Ladekabel transportabel

Anzahl der Phasen für Einspeisung:	1 Phase, 3 Phasen
Frequenz:	50 Hz
Schutzart:	IP44



XEV42151611

Bezeichnung	VPE	PrGr	Preis	Best.Nr.
Ladekabel Mode 3 T2+T1 20A 1ph sw	1	H060	539,20 €/St	XEV42151611
Ladekabel Mode 3 T2+T2 20A 1ph sw	1	H060	567,70 €/St	XEV42251611
Ladekabel Mode 3 T2+T2 20A 3ph sw	1	H060	581,50 €/St	XEV42251631
Ladekabel Mode 3 T2+T2 32A 3ph sw	1	H060	659,50 €/St	XEV42253231

Standfuß- und Wandhalterung für Ladestation witty.park mit 2x Ladepunkte

Farbe:	eisengrau
Material:	edelstahl



XEV426

Bezeichnung	VPE	PrGr	Preis	Best.Nr.
Standfuß witty.park XEV6xx	1	H060	524,00 €/St	XEV426
Wandhalterung witty.park XEV6xx	1	H060	185,70 €/St	XEV427
Bodensockel für Standfuß XEV426	1	H060	141,90 €/St	XEV428

Ladesteuerung für 1 Ladestation

Bezeichnung	VPE	PrGr	Preis	Best.Nr.
Ladesteuerung Hauslast + PV-BHKW 3ph	1	H060	206,50 €/St	XEV305



XEV305

RFID Karten für Benutzer

Bezeichnung	VPE	PrGr	Preis	Best.Nr.
Set mit 20 RFID Karten, Benutzer	1	H060	121,70 €/Set	XEV308



XEV308

Ladebetriebsarten in der Elektromobilität

Je nach Batteriegröße und Ladeleistung des Elektrofahrzeugs werden unterschiedliche Ladeverfahren angewendet, die gemäß IEC 61851 genau spezifiziert sind. Generell gilt: Je höher die Ladeleistung, umso schneller und komfortabler ist die Ladung. Allerdings steigen auch die Sicherheitsanforderungen.

Elektrofahrzeug-Steckersysteme

Zum Anschluss des Elektrofahrzeugs stehen folgende Steckersysteme zur Verfügung. Man findet heutzutage häufig noch den Typ-1-Stecker, der jedoch nur eine einphasige Ladung ermöglicht. In Europa soll hauptsächlich der Steckertyp 2 Verwendung finden.

Typ 1



1 ph, 16 A

Ladung nach Mode 1

Die Ladung nach Mode 1 erlaubt den Anschluss eines Elektrofahrzeugs über eine einphasige Standardsteckdose bis 16 A. Die Mode-1-Ladung setzt die Verwendung eines Fehlerstromschutzgerätes sowie den Einsatz einer Überstromschutzvorrichtung voraus. Dieser Lademodus wird meist von kleineren Elektrofahrzeugen wie Elektrorollern oder -fahrrädern verwendet.

Typ 2



3 ph, 16/32 A

Ladung nach Mode 2

Die Mode-2-Ladung erlaubt eine ein- oder dreiphasige Ladung mit maximal 32 A an Standardsteckdosen. Sie unterscheidet sich zusätzlich von Mode 1 durch eine Ladesteuerung, die im Ladekabel integriert sein muss. Diese Ladesteuerung stellt die Eignung des Ladekabels für das Elektrofahrzeug sicher und übermittelt mittels Pulsweitenmodulation gemäß IEC 61851 dem Fahrzeug den zulässigen maximalen Ladestrom. Die meisten Fahrzeughersteller liefern ein Ladekabel nach Mode 2 mit ihrem Fahrzeug aus. Ladestationen von Hager mit Steckdose SCHUKO® erlauben dadurch Kompatibilität mit allen Fahrzeugen.

Typ 2 (Stecker)



3 ph, 16/32/63 A

Ladung nach Mode 3

Die Mode-3-Ladung ist die häufigste Betriebsart. Aufgrund der hohen Ladeleistung erfordert sie eine ortsgebundene, feste Ladestation und darf nur von der Elektrofachkraft installiert werden. Es sind ein- oder dreiphasige Ladeströme bis 63 A zulässig. Die Ladestation kommuniziert direkt mit dem Elektrofahrzeug und reguliert die Ladestromstärke. Die Betriebsart erfordert einen spezifischen Stecker- bzw. Steckdosentyp.

Technische Daten

Belegung Netzanschlussklemmen:

Die Anschlussklemmen sind für Zuleitungen mit 10 mm² Querschnitt geeignet.

Kontakt	Spannung	Funktion	Farbe
L1	230 V AC	Phase 1	Braun
L2	230 V AC	Phase 2	Schwarz
L3	230 V AC	Phase 3	Grau
N	-	Neutral	Blau
PE	-	PE	Grün/Gelb

Belegung der Controlleranschlussklemmen:

Signalanschlussklemmen am Ladecontroller, die Anschlussklemmen sind für Zuleitungen mit 2,5 mm² Querschnitt geeignet.

Klemmen-Nr.	Spannung	Funktion
1, 2	GND	DC-GND Spannungsversorgung Controller
3,4	+24 V DC	Spannungsversorgung Controller
21	+24 V DC	Signaleingang Ladetaster
31	-	Strommessspule K1
32	-	Strommessspule K2
34	12 V	Ladekabel Leiter PP
35	12 V	Ladekabel Leiter CP
42	230 V AC	TIC-Tarifsignal (für franz. Modelle)
44	230 V AC	TIC-Tarifsignal (für franz. Modelle)
46	230 V AC	Signal Nachtstrom-Phasenleiter
48	-	Nachtstrom-Neutralleiter

Elektrische Kenngrößen

Versorgungsspannung	230 V +/-10%
Frequenz	50 Hz +/-1%
maximaler Ladestrom	32 A
Anzahl der Phasen	1, 2 oder 3 Phasen
Standby-Verlustleistung	< 1,5 W

Umgebungsbedingungen

Temperatur	-25°C bis +40°C
Feuchtigkeit	5% bis 95%
Schutzart	IP 54

Elektrische Installation

Stromversorgung für Elektrofahrzeug - Ladestationen

Das Elektrofahrzeug ist eine besondere Last in der Hausinstallation, vergleichbar mit Durchlauferhitzer oder Speicheröfen. Aufgrund der dauerhaften hohen Ströme ist beim Anschluss von Ladestationen besondere Vorsicht geboten. Die nachfolgenden normativen Vorgaben sind vom Elektroinstallateur zwingend zu beachten.

Separater Stromkreis

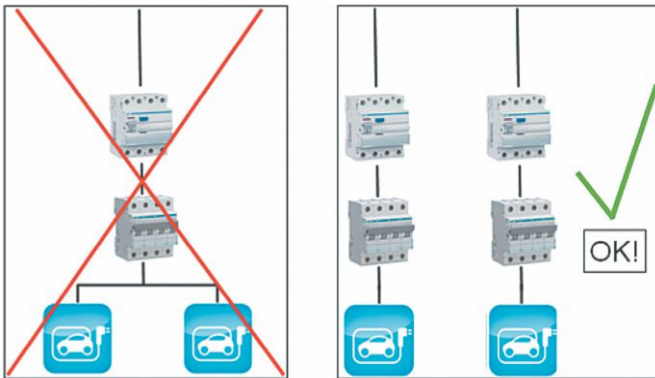
Der Elektroinstallateur hat sicherzustellen, dass die Versorgung der Ladestation über einen separaten Stromkreis erfolgt. Der Anschluss mehrerer Ladestationen an denselben Stromkreis ist verboten. Jede Ladestation muss mit separatem FI (RCD) und LS (MCB) geschützt werden. Gemäß dem aktuellen Entwurf DIN VDE 0100-722, Teil 7

„Errichten von Niederspannungsanlagen - Teil 7-722: Anforderungen für Betriebsstätten, Räume und Anlagen besonderer Art – Stromversorgung von Elektrofahrzeugen“

ist Folgendes zu beachten:

Fehlerstromschutzeinrichtungen (RCD)

Jeder Ladepunkt muss durch eine eigene Fehlerstromschutz-einrichtung geschützt werden, der Bemessungsdifferenzstrom darf 30 mA nicht überschreiten. Die Schutzeinrichtung muss alle Phasen inklusive des Neutralleiters abschalten. Die Schutzeinrichtungen müssen mindestens vom Typ A sein. Sind Gleichfehlerströme zu erwarten muss der FI-Schutz vom Typ B sein.



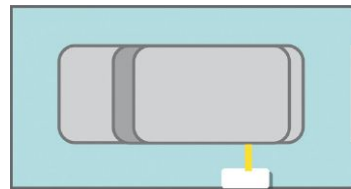
Installationsort der Ladestation

Um die Ladestation im späteren Alltagsgebrauch optimal nutzen zu können, sollte man sich vor der Installation etwas Zeit für die Bestimmung des optimalen Installationsortes nehmen. Die nachfolgenden Zeichnungen verdeutlichen die üblichsten Ladeszenarien anhand der Installation in einer Garage.

Garage Innenbereich

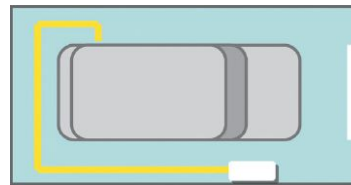
Standardposition:

optimaler Installationsort, direkte Installation der Hausladestation in der Nähe des Fahrzeug-Ladeanschlusspunkts



Seltene Parkposition 1):

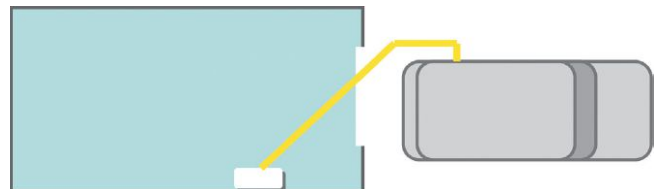
Aufladung erfordert Abwicklung des Ladekabels



Garage Außenbereich

Seltene Parkposition 2):

Aufladung erfordert Abwicklung des Ladekabels



Generell ist es wichtig zu ermitteln, wie die übliche Parksituation in der Garage sein wird. Steht das Fahrzeug nicht immer in der gleichen Position auf dem Parkplatz, sollte der Installateur den Installationsort so auswählen, dass in der häufigsten Parksituation das Anschließen des Fahrzeugs möglichst ohne Abwickeln des Ladekabels erfolgen kann.

21 Anhang

1284

Anhang

Manufaktur	1286
Alphanumerische Preisliste	1290
Notizen	1321
Preisgruppen	1326
CE-Kennzeichnung	1328
Allgemeine Liefer- und Verkaufsbedingungen	1330
Unter einem Dach	1332
E3	1334
Technik als Freund	1336
Klar gegliedert – unser Angebot für Sie	1338
Noch mehr erleben, erfahren und finden.	1340
Vor Ort in den Regionen	1342
Partner	1344

Manufaktur von Hager

Anhang



„Der Trend der Individualisierung ist ein Impuls von außen, auf den die Unternehmen Antworten finden müssen.“

Der Trend

Nie war der Wunsch größer, seine Umgebung nach seinen ganz eigenen Vorstellungen zu formen. Ganz selbst verständlich bestellen wir ein neues Auto nach unseren Wünschen und tragen mit dem Smartphone unsere eigene virtuelle Welt mit uns herum. Diesen individuellen Anspruch erheben wir erst recht, wenn es ums Wohnen und Arbeiten geht. Eine Aufforderung an die elektrotechnische Installation.

Das Ziel

Einzelne Komponenten können wir heute nicht mehr isoliert betrachten. Alles ist vernetzt, alles steuerbar. Individuelle Komplettlösungen sind gefragt. Eine Installation ist gelungen, wenn sie einen in sich schlüssigen Gesamtprozess abbildet, der exakt auf die Bedürfnisse des Kunden zugeschnitten ist.

Der Weg

Um diesen Ansprüchen gerecht zu werden, haben wir die Manufaktur ins Leben gerufen. Hier bündeln wir das Wissen und die Erfahrung von Hager, Berker und Elcom, um sie gemeinsam zur Verfügung zu stellen. Hier sind die Dienstwege kurz und der Austausch von Know-how eine Selbstverständlichkeit. Das Angebot ist riesig und umfasst praktisch die ganze Bandbreite der smarten elektrotechnischen Installation. Die Unternehmen kaufen ihre Rohstoffe gemeinsam ein und produzieren jede einzelne Komponente nach einheitlichen Richtlinien. Alles harmoniert, alles läuft reibungslos ineinander und ist optisch aus einem Guss.

Manufaktur

Das volle Programm

Auch in unseren anderen Katalogen finden Sie eine Vielfalt von Ideen und Möglichkeiten zur Erfüllung individueller Kundenwünsche. Zusammengenommen decken sie praktisch das ganze Spektrum der smarten elektrotechnischen Installation ab. Als Basis für individuelle Gesamtkonzepte, die technisch und optisch reibungslos ineinanderlaufen.

Alles mit einem einzigen Ansprechpartner: Ihrem Hager-Außendienst.



- Wand-, Decken- und Bodeninstallationssysteme
- Maßanfertigungen
- Besondere Formen
- Sonderfarben
- Mediensäulen
- Vorverdrahtung



- Individuelle
- Farbe
- Materialität
- Beschriftung
- Funktionalität



- Individuelle Konfiguration von Außenstationen
- Türkommunikationssäulen
- Modularer Systemaufbau mit Funktionseinheiten
- Individuelle Oberfläche, Farbe und Beschriftung



Mehr über die Manufaktur, individuelle Konzepte, unsere Ideen und neue Möglichkeiten für Ihre Planung erfahren Sie in der Broschüre zum Downloaden: [hager.de/mediathek](https://www.hager.de/mediathek)

Bestellnummer	EAN-Nummer	Preis in Euro	Preis-einheit	Preis-gruppe	VPE	Seite
7						
77550-1732	4049857121298	128,90 €	1 ST	H411	1 ST	746
77550-1836	4049857121410	130,50 €	1 ST	H411	1 ST	746
77550-1946	4049857129485	133,10 €	1 ST	H411	1 ST	746
77550-2146	4049857129492	138,20 €	1 ST	H411	1 ST	746
77550-2336	4049857122202	146,20 €	1 ST	H411	1 ST	746
77550-2346	4049857129508	146,20 €	1 ST	H411	1 ST	746

Bestellnummer	EAN-Nummer	Preis in Euro	Preis-einheit	Preis-gruppe	VPE	Seite
A						
ACA516D	3250611067719	116,30 €	1 ST	H271	1 ST	1106
ACA566D	3250611067726	116,30 €	1 ST	H271	1 ST	1106
ACS916D	3250611068099	98,40 €	1 ST	H270	1 ST	1104
ACS966D	3250611068105	98,40 €	1 ST	H270	1 ST	1104
ACS967D	3250611011941	98,40 €	1 ST	H270	1 ST	1104
ADA506D	3250611067733	121,80 €	1 ST	H271	1 ST	1106
ADA510D	3250611067740	121,10 €	1 ST	H271	1 ST	1106
ADA513D	3250611067757	120,60 €	1 ST	H271	1 ST	1106
ADA516D	3250611067764	116,30 €	1 ST	H271	1 ST	1106
ADA520D	3250611067771	120,60 €	1 ST	H271	1 ST	1106
ADA525D	3250611067788	121,80 €	1 ST	H271	1 ST	1106
ADA532D	3250611067795	125,00 €	1 ST	H271	1 ST	1106
ADA556D	3250611067801	121,80 €	1 ST	H271	1 ST	1106
ADA560D	3250611067818	121,10 €	1 ST	H271	1 ST	1106
ADA563D	3250611067825	120,60 €	1 ST	H271	1 ST	1106
ADA566D	3250611067832	116,30 €	1 ST	H271	1 ST	1106
ADA570D	3250611067849	120,60 €	1 ST	H271	1 ST	1106
ADA575D	3250611067856	121,80 €	1 ST	H271	1 ST	1106
ADA582D	3250611067863	125,00 €	1 ST	H271	1 ST	1106
ADS906D	3250611068112	104,10 €	1 ST	H270	1 ST	1104
ADS910D	3250611068129	103,30 €	1 ST	H270	1 ST	1104
ADS913D	3250611068136	102,80 €	1 ST	H270	1 ST	1104
ADS916D	3250611068143	98,40 €	1 ST	H270	1 ST	1104
ADS917D	3250611011958	98,40 €	1 ST	H270	1 ST	1104
ADS920D	3250611068150	102,80 €	1 ST	H270	1 ST	1104
ADS925D	3250611068167	104,10 €	1 ST	H270	1 ST	1104
ADS932D	3250611068174	107,30 €	1 ST	H270	1 ST	1104
ADS940D	3250611068181	110,00 €	1 ST	H270	1 ST	1104
ADS956D	3250611068198	104,10 €	1 ST	H270	1 ST	1104
ADS960D	3250611068204	103,30 €	1 ST	H270	1 ST	1104
ADS963D	3250611068211	102,80 €	1 ST	H270	1 ST	1104
ADS966D	3250611068228	98,40 €	1 ST	H270	1 ST	1104
ADS967D	3250611011965	98,40 €	1 ST	H270	1 ST	1104
ADS970D	3250611068235	102,80 €	1 ST	H270	1 ST	1104
ADS975D	3250611068242	104,10 €	1 ST	H270	1 ST	1104
ADS982D	3250611068259	107,30 €	1 ST	H270	1 ST	1104
ADS990D	3250611068266	110,00 €	1 ST	H270	1 ST	1104
ADX406D	3250611016939	215,00 €	1 ST	H240	1 ST	1107
ADX410D	3250611016946	215,00 €	1 ST	H240	1 ST	1107
ADX413D	3250611016953	215,00 €	1 ST	H240	1 ST	1107
ADX416D	3250611016960	206,40 €	1 ST	H240	1 ST	1107
ADX420D	3250611016977	215,00 €	1 ST	H240	1 ST	1107
ADX425D	3250611016984	220,60 €	1 ST	H240	1 ST	1107
ADX432D	3250611016991	220,60 €	1 ST	H240	1 ST	1107
ADX440D	3250611017004	222,60 €	1 ST	H240	1 ST	1107
ADX456D	3250611017011	232,50 €	1 ST	H240	1 ST	1107
ADX460D	3250611017028	232,50 €	1 ST	H240	1 ST	1107
ADX463D	3250611017035	232,50 €	1 ST	H240	1 ST	1107
ADX466D	3250611017042	219,60 €	1 ST	H240	1 ST	1107
ADX470D	3250611017059	232,50 €	1 ST	H240	1 ST	1107
ADX475D	3250611017066	239,00 €	1 ST	H240	1 ST	1107
ADX482D	3250611017073	239,00 €	1 ST	H240	1 ST	1107
ADX490D	3250611017080	242,20 €	1 ST	H240	1 ST	1107
ADZ310D	3250611020134	202,80 €	1 ST	H230	1 ST	1105
ADZ313D	3250611020141	201,60 €	1 ST	H230	1 ST	1105
ADZ316D	3250611020158	191,70 €	1 ST	H230	1 ST	1105
ADZ360D	3250611020165	202,80 €	1 ST	H230	1 ST	1105
ADZ363D	3250611020172	201,60 €	1 ST	H230	1 ST	1105
ADZ366D	3250611020189	191,70 €	1 ST	H230	1 ST	1105
AFX406D	3250611017097	193,40 €	1 ST	H240	1 ST	1107
AFX410D	3250611017103	193,40 €	1 ST	H240	1 ST	1107
AFX413D	3250611017110	193,40 €	1 ST	H240	1 ST	1107
AFX416D	3250611017127	185,80 €	1 ST	H240	1 ST	1107
AFX420D	3250611017134	193,40 €	1 ST	H240	1 ST	1107
AFX425D	3250611017141	197,70 €	1 ST	H240	1 ST	1107
AFX432D	3250611017158	197,70 €	1 ST	H240	1 ST	1107
AFX440D	3250611017165	201,00 €	1 ST	H240	1 ST	1107
AFX456D	3250611017172	209,70 €	1 ST	H240	1 ST	1107
AFX460D	3250611017189	209,70 €	1 ST	H240	1 ST	1107
AFX463D	3250611017196	209,70 €	1 ST	H240	1 ST	1107
AFX466D	3250611017202	197,70 €	1 ST	H240	1 ST	1107
AFX470D	3250611017219	209,70 €	1 ST	H240	1 ST	1107
AFX475D	3250611017226	215,00 €	1 ST	H240	1 ST	1107
AFX482D	3250611017233	215,00 €	1 ST	H240	1 ST	1107
AFX490D	3250611017240	217,30 €	1 ST	H240	1 ST	1107
ARC506D	★ 3250611019862	175,50 €	1 ST	H221	1 ST	1139
ARC510D	★ 3250611019879	177,30 €	1 ST	H221	1 ST	1139
ARC513D	★ 3250611019886	179,20 €	1 ST	H221	1 ST	1139
ARC516D	★ 3250611019893	180,90 €	1 ST	H221	1 ST	1139
ARC520D	★ 3250611019909	183,70 €	1 ST	H221	1 ST	1139
ARC525D	3250611019916	184,60 €	1 ST	H221	1 ST	1139
ARC556D	★ 3250611019923	184,30 €	1 ST	H221	1 ST	1139
ARC560D	★ 3250611019930	186,30 €	1 ST	H221	1 ST	1139
ARC563D	★ 3250611019947	188,10 €	1 ST	H221	1 ST	1139
ARC566D	★ 3250611019954	190,00 €	1 ST	H221	1 ST	1139
ARC570D	★ 3250611019961	192,90 €	1 ST	H221	1 ST	1139
ARC575D	★ 3250611019978	193,80 €	1 ST	H221	1 ST	1139
ARC906D	★ 3250611012641	171,60 €	1 ST	H220	1 ST	1138

Bestellnummer	EAN-Nummer	Preis in Euro	Preis-einheit	Preis-gruppe	VPE	Seite
ARC910D	★ 3250611012658	173,40 €	1 ST	H220	1 ST	1138
ARC913D	★ 3250611010111	175,10 €	1 ST	H220	1 ST	1138
ARC916D	★ 3250611012665	176,90 €	1 ST	H220	1 ST	1138
ARC920D	★ 3250611012672	179,60 €	1 ST	H220	1 ST	1138
ARC925D	★ 3250611012689	180,40 €	1 ST	H220	1 ST	1138
ARC956D	★ 3250611013181	180,20 €	1 ST	H220	1 ST	1138
ARC960D	★ 3250611013198	182,00 €	1 ST	H220	1 ST	1138
ARC963D	★ 3250611013204	183,90 €	1 ST	H220	1 ST	1138
ARC966D	★ 3250611013211	185,80 €	1 ST	H220	1 ST	1138
ARC970D	★ 3250611013228	188,60 €	1 ST	H220	1 ST	1138
ARC975D	★ 3250611013235	189,50 €	1 ST	H220	1 ST	1138

Bestellnummer	EAN-Nummer	Preis in Euro	Preis-einheit	Preis-gruppe	VPE	Seite
B						
BDH280E	3250611340034	199,90 €	1 ST	H279	1 ST	1077
BDH380E	3250611340041	408,20 €	1 ST	H279	1 ST	1077
BDH480E	3250611340058	595,50 €	1 ST	H279	1 ST	1077
BTH280E	3250611500063	211,40 €	1 ST	H279	1 ST	1077
BTH380E	3250611500070	419,40 €	1 ST	H279	1 ST	1077
BTH480E	3250611500087	626,20 €	1 ST	H279	1 ST	1077

Bestellnummer	EAN-Nummer	Preis in Euro	Preis-einheit	Preis-gruppe	VPE	Seite
C						
CCA216D	3250611610014	112,80 €	1 ST	H250	1 ST	1121
CCA225D	3250611618270	71,20 €	1 ST	H250	1 ST	1121
CD480D	3250611647690	781,80 €	1 ST	H260	1 ST	1121
CD484D	3250611647706	1.206,90 €	1 ST	H260	1 ST	1121
CDA216D	3250611610021	116,20 €	1 ST	H250	1 ST	1121
CDA225D	3250611610038	73,40 €	1 ST	H280	1 ST	1121
CDA240D	3250611610045	83,00 €	1 ST	H280	1 ST	1121
CDA263D	3250611610052	255,40 €	1 ST	H250	1 ST	1121
CDA425D	3250611610069	93,40 €	1 ST	H280	1 ST	1121
CDA440D	3250611610076	94,90 €	1 ST	H280	1 ST	1121
CDA441D	3250611610816	129,40 €	1 ST	H250	1 ST	1121
CDA463D	3250611610083	303,40 €	1 ST	H250	1 ST	1121
CDB440D	3250611618324	884,00 €	1 ST	H291	1 ST	1124
CDB440E	3250611615408	765,00 €	1 ST	H291	1 ST	1124
CDB440F	3250611618287	884,00 €	1 ST	H291	1 ST	1124
CDB463D	3250611618331	1.220,00 €	1 ST	H291	1 ST	1124
CDB463E	3250611615415	1.045,30 €	1 ST	H291	1 ST	1124
CDB463F	3250611618294	1.220,00 €	1 ST	H291	1 ST	1124
CDH440D	3250611611530	230,00 €	1 ST	H250	1 ST	1123
CDH463D	3250611611547	401,80 €	1 ST	H250	1 ST	1123
CDS225D	3250611610823	71,80 €	1 ST	H280	1 ST	1120
CDS240D	3250611610830	89,40 €	1 ST	H280	1 ST	1120
CDS263D	3250611610847	275,80 €	1 ST	H250	1 ST	1120
CDS425D</						

Bestellnummer	EAN-Nummer	Preis in Euro	Preis-einheit	Preis-gruppe	VPE	Seite	Bestellnummer	EAN-Nummer	Preis in Euro	Preis-einheit	Preis-gruppe	VPE	Seite
EC368	3250612233687	524,90 €	1 ST	H411	1 ST	1218	EU102	3250612411023	190,60 €	1 ST	H411	1 ST	1225
EC369M	3250612233694	614,30 €	1 ST	H411	1 ST	1217	EU103	3250612411030	198,80 €	1 ST	H411	1 ST	1225
EC370	3250612233700	322,70 €	1 ST	H411	1 ST	1217	EU300	3250612413003	137,30 €	1 ST	H411	1 ST	1226
EC372	3250612233724	410,90 €	1 ST	H411	1 ST	1217	EU301	3250612413010	144,10 €	1 ST	H411	1 ST	1225
EC376	3250612233762	434,60 €	1 ST	H411	1 ST	1214	EU302	3250612413027	157,40 €	1 ST	H411	1 ST	1226
EC377M	3250612233779	521,50 €	1 ST	H411	1 ST	1214	EUS315	4012002246054	75,90 €	1 ST	T080	1 ST	1155
EC378	3250612233786	446,70 €	1 ST	H411	1 ST	1218	EUS615	4012002246061	82,20 €	1 ST	T080	1 ST	1155
EC379M	3250612233793	536,00 €	1 ST	H411	1 ST	1217	F						
EC700	3250616127005	869,60 €	1 ST	H411	1 ST	1215	FB1050SN	3250610250969	122,50 €	1 ST	H040	1 ST	474
ED183	3250612241835	34,60 €	1 ST	H430	1 ST	1193	FB1560SN	3250610250976	167,20 €	1 ST	H040	1 ST	474
EE960	3250612259601	83,10 €	1 ST	H450	1 ST	1195	FB2008LN	3250616002746	378,60 €	1 ST	H040	1 ST	473
EHZ001A	3250612289233	6,90 €	1 ST	H017	1 ST	102	FB21LN	3250612520688	3.552,60 €	1 ST	H040	1 ST	470
EHZ001K	3250612289226	48,00 €	1 ST	H017	1 ST	81	FB21SN	3250612520572	5.456,90 €	1 ST	H040	1 ST	471
EHZ003	3250612280032	162,30 €	1 ST	H017	1 ST	102	FB22LN	3250612520695	4.454,50 €	1 ST	H040	1 ST	470
EHZ163LAR	3250617578615	161,20 €	1 ST	H017	1 ST	98	FB22SN	3250612520589	6.013,70 €	1 ST	H040	1 ST	471
EHZ163WA	3250617578684	161,20 €	1 ST	H017	1 ST	98	FB23LN	3250612520701	5.011,40 €	1 ST	H040	1 ST	470
EHZ363LA	3250617578400	165,90 €	1 ST	H017	1 ST	98	FB23SN	3250612520596	6.793,20 €	1 ST	H040	1 ST	471
EHZ363LAR	3250617578417	165,90 €	1 ST	H017	1 ST	98	FB24LN	3250616002753	6.013,70 €	1 ST	H040	1 ST	470
EHZ363WA	3250617578547	165,90 €	1 ST	H017	1 ST	98	FB24SN	3250612520602	7.628,40 €	1 ST	H040	1 ST	471
EHZ363ZA	3250617578578	199,20 €	1 ST	H017	1 ST	98	FB3008LN	3250616002760	662,50 €	1 ST	H040	1 ST	473
EN145	3250612341450	63,90 €	1 ST	H430	1 ST	1189	FB3008SN	3250616002777	746,10 €	1 ST	H040	1 ST	473
EN146	3250612341467	63,90 €	1 ST	H430	1 ST	1189	FB31LN	3250612520718	1.024,60 €	1 ST	H040	1 ST	470
EP400	3250612364008	64,80 €	1 ST	H420	1 ST	1188	FB31SN	3250612520619	2.338,60 €	1 ST	H040	1 ST	471
EP411	3250612364114	40,80 €	1 ST	H420	1 ST	1188	FB41LN	3250612520725	1.447,80 €	1 ST	H040	1 ST	470
EP580	3250612365807	50,50 €	1 ST	H420	12 ST	1187	FB41SN	3250612520626	2.561,40 €	1 ST	H040	1 ST	471
EP581	3250612365814	50,50 €	1 ST	H420	12 ST	1187	FB42LN	3250612520732	1.692,70 €	1 ST	H040	1 ST	470
EP582	3250612365821	48,90 €	1 ST	H420	12 ST	1187	FB42SN	3250612520633	3.006,80 €	1 ST	H040	1 ST	471
EPN050	3250612360543	38,50 €	1 ST	H420	1 ST	1187	FB51LN	3250612520749	1.559,20 €	1 ST	H040	1 ST	470
EPN051	3250612360550	22,00 €	1 ST	H420	1 ST	1187	FB51SN	3250612520640	2.839,90 €	1 ST	H040	1 ST	471
EPN052	3250612360567	38,50 €	1 ST	H420	1 ST	1187	FB51WLN	3250612520787	1.336,30 €	1 ST	H040	1 ST	472
EPN053	3250612360574	22,00 €	1 ST	H420	1 ST	1187	FB52LN	3250612520756	2.060,30 €	1 ST	H040	1 ST	470
EPN501	3250612369638	38,40 €	1 ST	H420	1 ST	1186	FB52SN	3250612520657	3.341,00 €	1 ST	H040	1 ST	471
EPN503	3250612369621	43,70 €	1 ST	H420	1 ST	1186	FB52WLN	3250612520794	1.392,10 €	1 ST	H040	1 ST	472
EPN510	3250612369614	33,20 €	1 ST	H420	12 ST	1186	FB53WLN	3250612520800	1.447,80 €	1 ST	H040	1 ST	472
EPN511	3250612369607	33,20 €	1 ST	H420	12 ST	1186	FB61LN	3250612520763	1.726,20 €	1 ST	H040	1 ST	470
EPN512	3250612369591	33,20 €	1 ST	H420	1 ST	1186	FB61SN	3250612520664	3.118,20 €	1 ST	H040	1 ST	471
EPN513	3250612369584	33,20 €	1 ST	H420	1 ST	1186	FB62LN	3250612520824	1.392,10 €	1 ST	H040	1 ST	472
EPN515	3250612369577	37,90 €	1 ST	H420	1 ST	1186	FB62SN	3250612520770	2.227,30 €	1 ST	H040	1 ST	470
EPN518	3250612369553	37,90 €	1 ST	H420	1 ST	1186	FB62WLN	3250612520671	3.652,80 €	1 ST	H040	1 ST	471
EPN519	3250612369546	37,90 €	1 ST	H420	1 ST	1186	FB62WLN	3250612520831	1.447,80 €	1 ST	H040	1 ST	472
EPN520	3250612369539	41,90 €	1 ST	H420	1 ST	1186	FB63LN	3250610250952	2.728,40 €	1 ST	H040	1 ST	470
EPN521	3250612369522	41,90 €	1 ST	H420	1 ST	1186	FB63SN	3250616002784	4.343,20 €	1 ST	H040	1 ST	471
EPN522	3250612369515	41,90 €	1 ST	H420	1 ST	1186	FB63WLN	3250612520848	1.948,90 €	1 ST	H040	1 ST	472
EPN524	3250612369492	41,90 €	1 ST	H420	1 ST	1186	FB64WLN	3250612520855	2.784,10 €	1 ST	H040	1 ST	472
EPN525	3250612369485	69,80 €	1 ST	H420	1 ST	1187	FB71WLN	3250612520862	1.462,60 €	1 ST	H040	1 ST	472
EPN526	3250612369478	42,90 €	1 ST	H420	1 ST	1186	FB72WLN	3250612520879	1.521,40 €	1 ST	H040	1 ST	472
EPN528	3250612369461	69,80 €	1 ST	H420	1 ST	1187	FB73WLN	3250612520886	2.048,20 €	1 ST	H040	1 ST	472
EPN540	3250612369454	69,80 €	1 ST	H420	1 ST	1187	FB74WLN	3250612520893	3.006,80 €	1 ST	H040	1 ST	472
EPN541	3250612369447	69,80 €	1 ST	H420	1 ST	1187	FB75WLN	3250616002821	3.158,90 €	1 ST	H040	1 ST	472
EPN546	3250612369430	69,80 €	1 ST	H420	1 ST	1187	FB81WLN	3250612520534	1.559,20 €	1 ST	H040	1 ST	472
EPN548	3250612369423	70,70 €	1 ST	H420	1 ST	1187	FB82WLN	3250612520541	1.726,20 €	1 ST	H040	1 ST	472
EPS410B	3250612369270	50,40 €	1 ST	H420	1 ST	1188	FB83WLN	3250612520558	2.283,10 €	1 ST	H040	1 ST	472
EPS450B	3250612364268	88,10 €	1 ST	H420	1 ST	1188	FB84WLN	3250612520565	3.229,50 €	1 ST	H040	1 ST	472
ERC216	3250612400485	39,50 €	1 ST	H430	12 ST	1189	FG21KD	3250612794799	1.504,40 €	1 ST	H105	1 ST	457
ERC218	3250612400492	44,90 €	1 ST	H430	12 ST	1189	FG21LD	3250612794669	1.433,20 €	1 ST	H105	1 ST	456
ERC418	3250612400829	50,00 €	1 ST	H430	6 ST	1189	FG21SD	3250612794935	1.638,40 €	1 ST	H105	1 ST	456
ERD216	3250612400461	50,00 €	1 ST	H430	12 ST	1189	FG21WD	3250612794607	1.193,90 €	1 ST	H105	1 ST	456
ERD218	3250612400508	44,90 €	1 ST	H430	12 ST	1189	FG21WE	7611919291705	1.035,00 €	1 ST	H104	1 ST	440
ERD418	3250612400805	77,30 €	1 ST	H430	1 ST	1189	FG21WF	7611919291767	1.138,80 €	1 ST	H104	1 ST	440
ERL216	3250612400478	39,50 €	1 ST	H430	12 ST	1189	FG21XD	3250612794737	1.254,20 €	1 ST	H105	1 ST	457
ERL218	3250612400515	44,90 €	1 ST	H430	12 ST	1189	FG21XE	7611919320382	1.088,20 €	1 ST	H104	1 ST	440
ERL418	3250612400812	77,30 €	1 ST	H430	6 ST	1189	FG21XF	7611919320436	1.196,70 €	1 ST	H104	1 ST	440
ESC001	3250612401901	1,55 €	1 ST	H430	10 ST	1192	FG22KD	3250612794805	1.683,80 €	1 ST	H105	1 ST	457
ESC002	3250612401918	1,58 €	1 ST	H430	10 ST	1192	FG22LD	3250612794676	1.603,50 €	1 ST	H105	1 ST	456
ESC003	3250612401925	1,83 €	1 ST	H430	10 ST	1192	FG22SD	3250612794942	1.864,00 €	1 ST	H105	1 ST	456
ESC080	3250612401895	21,80 €	1 ST	H430	1 ST	1189	FG22WD	3250612794614	1.336,50 €	1 ST	H105	1 ST	456
ESC125	3250612400553	51,50 €	1 ST	H430	12 ST	1190	FG22WE	7611919291712	1.158,40 €	1 ST	H104	1 ST	440
ESC225	3250612400669	54,60 €	1 ST	H430	12 ST	1190	FG22WF	7611919291774	1.274,20 €	1 ST	H104	1 ST	440
ESC225S	3250612400034	57,40 €	1 ST	H430	12 ST	1191	FG22XD	3250612794744	1.403,20 €	1 ST	H105	1 ST	457
ESC226	3250612400713	54,60 €	1 ST	H430	12 ST	1190	FG22XE	7611919320399	1.216,40 €	1 ST	H104	1 ST	440
ESC227	3250612400621	54,60 €	1 ST	H430	12 ST	1190	FG22XF	7611919320443	1.338,50 €	1 ST	H104	1 ST	440
ESC240S	3250612400287	64,00 €	1 ST	H430	4 ST	1191	FG23KD	3250612794812	1.883,60 €	1 ST	H105	1 ST	457
ESC263S	3250612400331	71,10 €	1 ST	H430	1 ST	1191	FG23LD	3250612794683	1.793,90 €	1 ST	H105	1 ST	456
ESC325	3250612400850	65,00 €	1 ST	H430	6 ST	1190	FG23SD	3250612794959	2.037,50 €	1 ST	H105	1 ST	456
ESC325S	3250612400102	68,40 €	1 ST	H430	6 ST	1191	FG23WD	3250612794621	1.494,80 €	1 ST	H105	1 ST	456
ESC340	3250612401253	131,10 €	1 ST	H430	4 ST	1190	FG23WE	7611919291729	1.296,70 €	1 ST	H104	1 ST	440
ESC340S	3250612400393	137,90 €	1 ST	H430	4 ST	1191	FG23WF	7611919291781	1.426,10 €	1 ST	H104	1 ST	440
ESC425	3250612400874	65,40 €	1 ST	H430	6 ST	1191	FG23XD	3250612794751	1.569,80 €	1 ST	H105	1 ST	457
ESC425S	3250612400133	69,30 €	1 ST	H430	6 ST	1191	FG23XE	7611919320405	1.360,40 €	1 ST	H104	1 ST	440
ESC426	3250612400935	73,10 €	1 ST	H430	6 ST	1191	FG23XF	7611919320450	1.496,30 €	1 ST	H104	1 ST	440
ESC426S	3250612400188	76,80 €	1 ST	H430	6 ST	1191	FG24KD	3250612794829	2.221,40 €	1 ST	H105	1 ST	457
ESC428	3250612400997	69,40 €	1 ST	H430	6 ST	1191	FG24LD	3250612794690	2.115,40 €	1 ST	H105	1 ST	456
ESC428S	3250612400225	74,30 €	1 ST	H430	6 ST	1191	FG24SD	3250612794966	2.414,20 €	1 ST	H105	1 ST	456
ESC440	3250612401284	134,90 €	1 ST										

Bestellnummer	EAN-Nummer	Preis in Euro	Preis-einheit	Preis-gruppe	VPE	Seite	Bestellnummer	EAN-Nummer	Preis in Euro	Preis-einheit	Preis-gruppe	VPE	Seite
FG25XF	7611919320474	2.195,40 €	1 ST	H104	1 ST	440	FL402A	3250610671375	20,80 €	1 ST	H130	1 ST	410
FG26KD	3250612794843	2.967,20 €	1 ST	H105	1 ST	457	FL403A	3250610671382	22,20 €	1 ST	H130	1 ST	410
FG26LD	3250612794713	2.825,90 €	1 ST	H105	1 ST	456	FL404A	3250610671399	22,80 €	1 ST	H130	1 ST	410
FG26SD	3250612794980	3.582,50 €	1 ST	H105	1 ST	456	FL405A	3250610671405	23,90 €	1 ST	H130	1 ST	410
FG26WD	3250612794652	2.354,50 €	1 ST	H105	1 ST	456	FL406A	3250610671412	31,70 €	1 ST	H130	1 ST	410
FG26WE	7611919291750	2.040,50 €	1 ST	H104	1 ST	440	FL407A	3250610671429	34,80 €	1 ST	H130	1 ST	410
FG26WF	7611919291811	2.244,70 €	1 ST	H104	1 ST	440	FL408A	3250610671436	37,10 €	1 ST	H130	1 ST	410
FG26XD	3250612794782	2.472,40 €	1 ST	H105	1 ST	457	FL409A	3250610671443	38,80 €	1 ST	H130	1 ST	410
FG26XE	7611919320481	2.143,20 €	1 ST	H104	1 ST	440	FL410A	3250610671450	42,70 €	1 ST	H130	1 ST	410
FG26XF	7611919320498	2.357,90 €	1 ST	H104	1 ST	440	FL411A	3250610671467	46,00 €	1 ST	H130	1 ST	410
FG31WE	★ 7611919375443	1.107,50 €	1 ST	H104	1 ST	441	FL412A	3250610671474	56,90 €	1 ST	H130	1 ST	410
FG31WF	★ 7611919375504	1.218,50 €	1 ST	H104	1 ST	441	FL413A	3250610671481	69,70 €	1 ST	H130	1 ST	410
FG31XE	★ 7611919375320	1.164,30 €	1 ST	H104	1 ST	441	FL415A	3250610674529	83,40 €	1 ST	H130	1 ST	410
FG31XF	★ 7611919375382	1.280,80 €	1 ST	H104	1 ST	441	FL416A	3250610674536	101,50 €	1 ST	H130	1 ST	410
FG32WE	★ 7611919375450	1.239,50 €	1 ST	H104	1 ST	441	FL417A	3250610674543	107,80 €	1 ST	H130	1 ST	410
FG32WF	★ 7611919375511	1.363,60 €	1 ST	H104	1 ST	441	FL418A	3250610674550	123,30 €	1 ST	H130	1 ST	410
FG32XE	★ 7611919375337	1.301,70 €	1 ST	H104	1 ST	441	FL419A	3250610674567	142,30 €	1 ST	H130	1 ST	410
FG32XF	★ 7611919375399	1.431,90 €	1 ST	H104	1 ST	441	FL423A	3250610671627	36,40 €	1 ST	H130	2 ST	410
FG33WE	★ 7611919375467	1.455,60 €	1 ST	H104	1 ST	441	FL424A	3250610671634	53,80 €	1 ST	H130	2 ST	410
FG33WF	★ 7611919375528	1.601,10 €	1 ST	H104	1 ST	441	FL425A	3250610671641	64,40 €	1 ST	H130	2 ST	410
FG33XE	★ 7611919375344	1.387,50 €	1 ST	H104	1 ST	441	FL426A	3250610671658	75,30 €	1 ST	H130	2 ST	410
FG33XF	★ 7611919375405	1.526,30 €	1 ST	H104	1 ST	441	FL427A	3250610671665	137,80 €	1 ST	H130	2 ST	410
FG34WE	★ 7611919375474	1.635,20 €	1 ST	H104	1 ST	441	FL429A	3250610671689	154,00 €	1 ST	H130	2 ST	410
FG34WF	★ 7611919375535	1.798,90 €	1 ST	H104	1 ST	441	FL52S	3250612550234	795,50 €	1 ST	H101	1 ST	412
FG34XE	★ 7611919375351	1.716,60 €	1 ST	H104	1 ST	441	FL52SP	3250612550333	1.120,90 €	1 ST	H101	1 ST	413
FG34XF	★ 7611919375412	1.888,40 €	1 ST	H104	1 ST	441	FL53S	3250612550241	903,90 €	1 ST	H101	1 ST	412
FG35WE	★ 7611919375481	2.034,30 €	1 ST	H104	1 ST	441	FL53SP	3250612550340	1.309,90 €	1 ST	H101	1 ST	413
FG35WF	★ 7611919375542	2.237,30 €	1 ST	H104	1 ST	441	FL54S	3250616000339	936,20 €	1 ST	H101	1 ST	412
FG35XE	★ 7611919375368	2.135,50 €	1 ST	H104	1 ST	441	FL54SP	3250616000346	1.462,70 €	1 ST	H101	1 ST	413
FG35XF	★ 7611919375429	2.349,10 €	1 ST	H104	1 ST	441	FL670A	3250610672136	18,50 €	1 ST	H130	1 ST	411
FG36WE	★ 7611919375498	2.183,30 €	1 ST	H104	1 ST	441	FL72S	3250612550258	974,60 €	1 ST	H101	1 ST	412
FG36WF	★ 7611919375559	2.401,30 €	1 ST	H104	1 ST	441	FL72SP	3250612550357	1.380,90 €	1 ST	H101	1 ST	413
FG36XE	★ 7611919375375	2.293,30 €	1 ST	H104	1 ST	441	FL73S	3250612550265	1.059,60 €	1 ST	H101	1 ST	412
FG36XF	★ 7611919375436	2.522,70 €	1 ST	H104	1 ST	441	FL73SP	3250612550364	1.579,90 €	1 ST	H101	1 ST	413
FL101A	3250610674000	72,20 €	1 ST	H130	1 ST	409	FL74S	3250616000353	1.089,30 €	1 ST	H101	1 ST	412
FL102A	3250610674039	85,90 €	1 ST	H130	1 ST	409	FL74SP	3250616000360	1.579,90 €	1 ST	H101	1 ST	413
FL103A	3250610674017	91,90 €	1 ST	H130	1 ST	409	FL80Z	3250612621071	8,40 €	1 ST	H130	1 ST	411
FL106A	3250610674024	98,30 €	1 ST	H130	1 ST	409	FL81Z	3250612621088	8,40 €	1 ST	H130	1 ST	411
FL107A	3250610674031	101,60 €	1 ST	H130	1 ST	409	FL82Z	3250612621149	8,40 €	1 ST	H130	1 ST	411
FL108A	3250610674060	105,30 €	1 ST	H130	1 ST	409	FL85Z	3250612621095	7,50 €	1 ST	H130	1 ST	411
FL111A	3250610674055	114,80 €	1 ST	H130	1 ST	409	FL863Z	3250610673263	17,80 €	1 ST	H130	10 ST	411
FL112A	3250610674048	117,60 €	1 ST	H130	1 ST	409	FL874A	3250610672303	15,70 €	1 ST	H130	10 ST	411
FL113A	3250610674091	121,40 €	1 ST	H130	1 ST	409	FL93Z	3250612621163	8,40 €	1 ST	H130	1 ST	411
FL114A	3250610674062	124,50 €	1 ST	H130	1 ST	409	FL94Z	3250612621170	8,40 €	1 ST	H130	1 ST	411
FL115A	3250610674079	138,00 €	1 ST	H130	1 ST	409	FL957A	3250610673270	158,00 €	1 ST	H130	1 ST	410
FL116A	3250610670507	151,00 €	1 ST	H130	1 ST	409	FL958A	3250610673287	162,20 €	1 ST	H130	1 ST	410
FL119A	3250610674093	157,40 €	1 ST	H130	1 ST	409	FL959A	3250610673294	166,10 €	1 ST	H130	1 ST	410
FL120A	3250610670521	169,70 €	1 ST	H130	1 ST	409	FL95Z	3250612621125	8,40 €	1 ST	H130	1 ST	411
FL123A	3250610674116	236,20 €	1 ST	H130	1 ST	409	FL960A	3250610673300	170,30 €	1 ST	H130	1 ST	410
FL124A	3250610670545	293,70 €	1 ST	H130	1 ST	409	FL961A	3250610673317	174,00 €	1 ST	H130	1 ST	410
FL126A	3250610674123	327,90 €	1 ST	H130	1 ST	409	FL962A	3250610673324	178,00 €	1 ST	H130	1 ST	410
FL127A	3250610674130	367,40 €	1 ST	H130	1 ST	409	FL96Z	3250610673256	17,80 €	1 ST	H130	10 ST	411
FL128A	3250610670569	393,50 €	1 ST	H130	1 ST	409	FL97Z	3250612621132	8,40 €	1 ST	H130	10 ST	411
FL129A	3250610670576	367,40 €	1 ST	H130	1 ST	409	FP01SN2	★ 3250612670123	466,20 €	1 ST	H100	1 ST	369
FL130A	3250610674147	459,10 €	1 ST	H130	1 ST	409	FP01SW2	★ 3250612660643	662,50 €	1 ST	H100	1 ST	373
FL151A	3250610674154	98,30 €	1 ST	H130	1 ST	409	FP01TN2	★ 3250612668175	414,80 €	1 ST	H100	1 ST	371
FL152A	3250610670644	112,10 €	1 ST	H130	1 ST	409	FP01TW2	★ 3250612668182	539,50 €	1 ST	H100	1 ST	375
FL153A	3250610674161	118,60 €	1 ST	H130	1 ST	409	FP02SN2	★ 3250612670130	593,20 €	1 ST	H100	1 ST	369
FL156A	3250610674178	124,50 €	1 ST	H130	1 ST	409	FP02SW2	★ 3250612660650	857,10 €	1 ST	H100	1 ST	373
FL157A	3250610674185	127,80 €	1 ST	H130	1 ST	409	FP02TN2	★ 3250612668199	524,10 €	1 ST	H100	1 ST	371
FL158A	3250610670675	131,10 €	1 ST	H130	1 ST	409	FP02TW2	★ 3250612668205	681,40 €	1 ST	H100	1 ST	375
FL161A	3250610674208	154,10 €	1 ST	H130	1 ST	409	FP03SN2	★ 3250612670147	845,30 €	1 ST	H100	1 ST	369
FL162A	3250610670699	157,20 €	1 ST	H130	1 ST	409	FP03SW2	★ 3250612660667	1.183,70 €	1 ST	H100	1 ST	373
FL163A	3250610670705	160,70 €	1 ST	H130	1 ST	409	FP03TN2	★ 3250612668212	725,00 €	1 ST	H100	1 ST	371
FL164A	3250610674215	163,90 €	1 ST	H130	1 ST	409	FP03TW2	★ 3250612668229	941,80 €	1 ST	H100	1 ST	375
FL165A	3250610674222	177,20 €	1 ST	H130	1 ST	409	FP04SN2	★ 3250612670154	1.017,10 €	1 ST	H100	1 ST	369
FL166A	3250610670712	190,10 €	1 ST	H130	1 ST	409	FP04SW2	★ 3250612660674	1.450,30 €	1 ST	H100	1 ST	373
FL169A	3250610674246	196,90 €	1 ST	H130	1 ST	409	FP04TN2	★ 3250612668236	871,50 €	1 ST	H100	1 ST	371
FL170A	3250610670736	301,80 €	1 ST	H130	1 ST	409	FP04TW2	★ 3250612668243	1.133,00 €	1 ST	H100	1 ST	375
FL173A	3250610674260	359,60 €	1 ST	H130	1 ST	409	FP05SN2	★ 3250612670161	1.240,40 €	1 ST	H100	1 ST	369
FL174A	3250610670750	393,50 €	1 ST	H130	1 ST	409	FP05SW2	★ 3250612660681	1.815,50 €	1 ST	H100	1 ST	373
FL176A	3250610674277	433,00 €	1 ST	H130	1 ST	409	FP05TN2	★ 3250612668250	1.033,70 €	1 ST	H100	1 ST	371
FL177A	3250610674284	459,10 €	1 ST	H130	1 ST	409	FP05TW2	★ 3250612668267	1.343,80 €	1 ST	H100	1 ST	375
FL178A	3250610670774	433,00 €	1 ST	H130	1 ST	409	FP11SN2	★ 3250612670000	512,90 €	1 ST	H100	1 ST	369
FL179A	3250610670781	524,80 €	1 ST	H130	1 ST	409	FP11SW2	★ 3250612660698	728,10 €	1 ST	H100	1 ST	373
FL180A	3250610674291	590,10 €	1 ST	H130	1 ST	409	FP11TN2	★ 3250612668274	456,30 €	1 ST	H100	1 ST	371
FL204B	3250610670859	109,50 €	1 ST	H130	1 ST	408	FP11TW2	★ 3250612668281	592,90 €	1 ST	H100	1 ST	375
FL209B	3250610670866	161,60 €	1 ST	H130	1 ST	408	FP12SN2	★ 3250612670017	652,70 €	1 ST	H100	1 ST	369
FL213B	3250610670873	193,40 €	1 ST	H130	1 ST	408	FP12SW2	★ 3250612660704	943,00 €	1 ST	H100	1 ST	373
FL216B	3250610670880	225,50 €	1 ST	H130	1 ST	408	FP12TN2	★ 3250612668342	576,60 €	1 ST	H100	1 ST	371
FL221B	3250610670897	413,90 €	1 ST	H130	1 ST	408	FP12TW2	★ 3250612668359	749,60 €	1 ST	H100	1 ST	375
FL229B	3250610670903	462,40 €	1 ST	H130	1 ST	408	FP13SN2	★ 3250612670024	927,90 €	1 ST	H100	1 ST	369
FL252Z	3250619272528	75,60 €	1 ST	H130	1 ST	410	FP13SW2	★ 325					

Bestellnummer	EAN-Nummer	Preis in Euro	Preis-einheit	Preis-gruppe	VPE	Seite	Bestellnummer	EAN-Nummer	Preis in Euro	Preis-einheit	Preis-gruppe	VPE	Seite
FP22SW2	3250612669028	1.437,20 €	1 ST	H102	1 ST	417	FP71SW2	★ 3250612669363	520,60 €	1 ST	H100	1 ST	373
FP22TN2	3250612668953	959,40 €	1 ST	H102	1 ST	417	FP71TN2	★ 3250612667864	323,50 €	1 ST	H100	1 ST	371
FP22TW2	3250612669035	1.246,40 €	1 ST	H102	1 ST	417	FP71TW2	★ 3250612667871	420,60 €	1 ST	H100	1 ST	375
FP23SN2	3250612668960	1.486,60 €	1 ST	H102	1 ST	416	FP72SN2	★ 3250612668540	464,10 €	1 ST	H100	1 ST	369
FP23SW2	3250612669059	1.784,00 €	1 ST	H102	1 ST	417	FP72SW2	★ 3250612669370	655,60 €	1 ST	H100	1 ST	373
FP23TN2	3250612668977	1.190,30 €	1 ST	H102	1 ST	417	FP72TN2	★ 3250612667888	398,00 €	1 ST	H100	1 ST	371
FP23TW2	3250612669042	1.547,10 €	1 ST	H102	1 ST	417	FP72TW2	★ 3250612667895	517,40 €	1 ST	H100	1 ST	375
FP24SN2	3250612668984	1.729,20 €	1 ST	H102	1 ST	416	FP73SN2	★ 3250612667901	635,60 €	1 ST	H100	1 ST	369
FP24SW2	3250612669066	2.074,80 €	1 ST	H102	1 ST	417	FP73SW2	★ 3250612669387	897,90 €	1 ST	H100	1 ST	373
FP24TN2	3250612668991	1.384,70 €	1 ST	H102	1 ST	417	FP73TN2	★ 3250612667918	550,50 €	1 ST	H100	1 ST	371
FP24TW2	3250612669073	1.799,60 €	1 ST	H102	1 ST	417	FP73TW2	★ 3250612667925	714,80 €	1 ST	H100	1 ST	375
FP25S1N	3250612672400	946,30 €	1 ST	H102	1 ST	416	FP74SN2	★ 3250612668557	788,70 €	1 ST	H100	1 ST	369
FP25SN2	3250612672424	1.965,90 €	1 ST	H102	1 ST	416	FP74SW2	★ 3250612669394	1.114,10 €	1 ST	H100	1 ST	373
FP25SW2	3250612672448	2.358,80 €	1 ST	H102	1 ST	417	FP74TN2	★ 3250612667932	646,60 €	1 ST	H100	1 ST	371
FP25TN2	3250612672455	1.269,20 €	1 ST	H102	1 ST	416	FP74TW2	★ 3250612667949	840,10 €	1 ST	H100	1 ST	375
FP25TW2	3250612672479	1.574,00 €	1 ST	H102	1 ST	417	FP75SN2	★ 3250612669189	981,30 €	1 ST	H100	1 ST	369
FP31SN2	★ 3250612669516	285,10 €	1 ST	H100	1 ST	368	FP75SW2	★ 3250612669400	1.386,50 €	1 ST	H100	1 ST	373
FP31SW2	★ 3250612660742	420,90 €	1 ST	H100	1 ST	372	FP75TN2	★ 3250612667956	767,80 €	1 ST	H100	1 ST	371
FP31TN2	★ 3250612667390	263,90 €	1 ST	H100	1 ST	370	FP75TW2	★ 3250612667963	997,70 €	1 ST	H100	1 ST	375
FP31TW2	★ 3250612667413	342,70 €	1 ST	H100	1 ST	374	FP81SN2	★ 3250612669196	380,70 €	1 ST	H100	1 ST	369
FP32SN2	★ 3250612669523	328,30 €	1 ST	H100	1 ST	368	FP81SW2	★ 3250612669417	537,80 €	1 ST	H100	1 ST	373
FP32SW2	★ 3250612660759	513,90 €	1 ST	H100	1 ST	372	FP81TN2	★ 3250612667970	338,90 €	1 ST	H100	1 ST	371
FP32TN2	★ 3250612667420	314,70 €	1 ST	H100	1 ST	370	FP81TW2	★ 3250612667987	440,60 €	1 ST	H100	1 ST	375
FP32TW2	★ 3250612668458	408,60 €	1 ST	H100	1 ST	374	FP82SN2	★ 3250612669202	508,30 €	1 ST	H100	1 ST	369
FP33SN2	★ 3250612669530	459,80 €	1 ST	H100	1 ST	368	FP82SW2	★ 3250612669424	718,10 €	1 ST	H100	1 ST	373
FP33SW2	★ 3250612660766	644,50 €	1 ST	H100	1 ST	372	FP82TN2	★ 3250612667994	432,70 €	1 ST	H100	1 ST	371
FP33TN2	★ 3250612667451	395,00 €	1 ST	H100	1 ST	370	FP82TW2	★ 3250612668007	556,50 €	1 ST	H100	1 ST	375
FP33TW2	★ 3250612667468	512,80 €	1 ST	H100	1 ST	374	FP83SN2	★ 3250612669219	708,50 €	1 ST	H100	1 ST	369
FP34SN2	★ 3250612669547	529,90 €	1 ST	H100	1 ST	368	FP83SW2	★ 3250612669431	1.000,90 €	1 ST	H100	1 ST	373
FP34SW2	★ 3250612660773	828,60 €	1 ST	H100	1 ST	372	FP83TN2	★ 3250612668014	593,40 €	1 ST	H100	1 ST	371
FP34TN2	★ 3250612667475	498,10 €	1 ST	H100	1 ST	370	FP83TW2	★ 3250612668021	771,40 €	1 ST	H100	1 ST	375
FP34TW2	★ 3250612667482	647,30 €	1 ST	H100	1 ST	374	FP84SN2	★ 3250612669226	850,80 €	1 ST	H100	1 ST	369
FP35SN2	★ 3250612669554	610,90 €	1 ST	H100	1 ST	368	FP84SW2	★ 3250612669448	1.201,80 €	1 ST	H100	1 ST	373
FP35SW2	★ 3250612660780	1.054,40 €	1 ST	H100	1 ST	372	FP84TN2	★ 3250612668038	711,30 €	1 ST	H100	1 ST	371
FP35TN2	★ 3250612667499	600,40 €	1 ST	H100	1 ST	370	FP84TW2	★ 3250612668045	924,30 €	1 ST	H100	1 ST	375
FP35TW2	★ 3250612667529	780,40 €	1 ST	H100	1 ST	374	FP85SN2	★ 3250612669233	1.019,30 €	1 ST	H100	1 ST	369
FP41SN2	★ 3250612667512	314,50 €	1 ST	H100	1 ST	368	FP85SW2	★ 3250612669455	1.440,90 €	1 ST	H100	1 ST	373
FP41TN2	★ 3250612660797	437,80 €	1 ST	H100	1 ST	372	FP85TN2	★ 3250612668052	847,00 €	1 ST	H100	1 ST	371
FP41TW2	★ 3250612667543	274,40 €	1 ST	H100	1 ST	370	FP85TW2	★ 3250612668069	1.100,00 €	1 ST	H100	1 ST	375
FP42SN2	★ 3250612667581	356,50 €	1 ST	H100	1 ST	374	FP91SN2	★ 3250612669240	422,50 €	1 ST	H100	1 ST	369
FP42TN2	★ 3250612667536	357,00 €	1 ST	H100	1 ST	368	FP91SW2	★ 3250612669462	596,70 €	1 ST	H100	1 ST	373
FP42TW2	★ 3250612660803	523,60 €	1 ST	H100	1 ST	372	FP91TN2	★ 3250612668076	374,60 €	1 ST	H100	1 ST	371
FP43SN2	★ 3250612667505	320,60 €	1 ST	H100	1 ST	370	FP91TW2	★ 3250612668083	486,60 €	1 ST	H100	1 ST	375
FP43TN2	★ 3250612667444	416,20 €	1 ST	H100	1 ST	374	FP92SN2	★ 3250612668564	550,80 €	1 ST	H100	1 ST	369
FP43TW2	★ 3250612667550	547,80 €	1 ST	H100	1 ST	368	FP92SW2	★ 3250612669479	778,10 €	1 ST	H100	1 ST	373
FP44SN2	★ 3250612660810	731,00 €	1 ST	H100	1 ST	372	FP92TN2	★ 3250612668090	472,30 €	1 ST	H100	1 ST	371
FP44TN2	★ 3250612667567	448,10 €	1 ST	H100	1 ST	370	FP92TW2	★ 3250612668106	613,80 €	1 ST	H100	1 ST	375
FP44TW2	★ 3250612667574	581,50 €	1 ST	H100	1 ST	374	FP93SN2	★ 3250612668571	758,10 €	1 ST	H100	1 ST	369
FP45SN2	★ 3250612667598	646,30 €	1 ST	H100	1 ST	368	FP93SW2	★ 3250612669466	1.071,10 €	1 ST	H100	1 ST	373
FP45TN2	★ 3250612660827	877,70 €	1 ST	H100	1 ST	372	FP93TN2	★ 3250612668113	652,30 €	1 ST	H100	1 ST	371
FP45TW2	★ 3250612667604	527,90 €	1 ST	H100	1 ST	370	FP93TW2	★ 3250612668120	847,70 €	1 ST	H100	1 ST	375
FP46SN2	★ 3250612667611	685,70 €	1 ST	H100	1 ST	374	FP94SN2	★ 3250612668588	890,30 €	1 ST	H100	1 ST	369
FP46TN2	★ 3250612667628	766,60 €	1 ST	H100	1 ST	368	FP94SW2	★ 3250612669493	1.257,50 €	1 ST	H100	1 ST	373
FP46TW2	★ 3250612660834	1.143,60 €	1 ST	H100	1 ST	372	FP94TN2	★ 3250612668137	785,60 €	1 ST	H100	1 ST	371
FP47SN2	★ 3250612667635	651,10 €	1 ST	H100	1 ST	370	FP94TW2	★ 3250612668144	1.020,90 €	1 ST	H100	1 ST	375
FP47TN2	★ 3250612667642	846,60 €	1 ST	H100	1 ST	374	FP95SN2	★ 3250612669288	1.116,30 €	1 ST	H100	1 ST	369
FP47TW2	★ 3250612667659	323,30 €	1 ST	H100	1 ST	368	FP95SW2	★ 3250612669509	1.577,10 €	1 ST	H100	1 ST	373
FP51SN2	★ 3250612669257	457,60 €	1 ST	H100	1 ST	372	FP95TN2	★ 3250612668151	931,50 €	1 ST	H100	1 ST	371
FP51TN2	★ 3250612667673	288,30 €	1 ST	H100	1 ST	370	FP95TW2	★ 3250612668168	1.210,60 €	1 ST	H100	1 ST	375
FP51TW2	★ 3250612667666	374,30 €	1 ST	H100	1 ST	374	FR01E	3250610701638	712,60 €	1 ST	H101	1 ST	396
FP52SN2	★ 3250612669080	377,50 €	1 ST	H100	1 ST	368	FR01S	3250610701645	776,80 €	1 ST	H101	1 ST	395
FP52SW2	★ 3250612669264	533,90 €	1 ST	H100	1 ST	372	FR02E	3250610701652	846,50 €	1 ST	H101	1 ST	396
FP52TN2	★ 3250612667680	334,30 €	1 ST	H100	1 ST	370	FR03E	3250610701669	910,30 €	1 ST	H101	1 ST	395
FP52TW2	★ 3250612667697	434,20 €	1 ST	H100	1 ST	374	FR03S	3250610702260	1.121,30 €	1 ST	H101	1 ST	395
FP53SN2	★ 3250612669097	532,10 €	1 ST	H100	1 ST	368	FR04E	3250610702277	1.346,20 €	1 ST	H101	1 ST	396
FP53SW2	★ 3250612669271	752,90 €	1 ST	H100	1 ST	372	FR04S	3250610702284	1.447,90 €	1 ST	H101	1 ST	395
FP53TN2	★ 3250612667703	468,70 €	1 ST	H100	1 ST	370	FR05E	3250610702291	1.681,00 €	1 ST	H101	1 ST	396
FP53TW2	★ 3250612667710	608,90 €	1 ST	H100	1 ST	374	FR05S	3250610702307	1.739,50 €	1 ST	H101	1 ST	395
FP54SN2	★ 3250612669103	647,80 €	1 ST	H100	1 ST	368	FR11E1	3250616003781	921,90 €	1 ST	H103	1 ST	425
FP54SW2	★ 3250612669295	916,30 €	1 ST	H100	1 ST	372	FR11E2	3250610700785	958,30 €	1 ST	H103	1 ST	425
FP54TN2	★ 3250612667727	565,30 €	1 ST	H100	1 ST	370	FR11S1	3250616003798	950,00 €	1 ST	H103	1 ST	425
FP54TW2	★ 3250612667734	734,70 €	1 ST	H100	1 ST	374	FR11S2	3250610700808	986,40 €	1 ST	H103	1 ST	425
FP55SN2	★ 3250612669110	855,40 €	1 ST	H100	1 ST	368	FR12E1	3250616003804	1.062,20 €	1 ST	H103	1 ST	425
FP55SW2	★ 3250612669301	1.209,70 €	1 ST	H100	1 ST	372	FR12E2	3250610700822	1.112,50 €	1 ST	H103	1 ST	425
FP55TN2	★ 3250612667741	671,10 €	1 ST	H100	1 ST	370	FR12S1	3250616003811	1.091,50 €	1 ST	H103	1 ST	425
FP55TW2	★ 3250612667758	872,10 €	1 ST	H100	1 ST	374	FR12S2	3250610700846	1.141,80 €	1 ST	H103	1 ST	425
FP61SN2	★ 3250612669127	340,60 €	1 ST	H100	1 ST	368	FR12SE	3250616003828	1.292,50 €	1 ST	H103	1 ST	425
FP61SW2	★ 3250612669318	480,70 €	1 ST	H100	1 ST	372	FR13E2	3250610700860	1.358,60 €	1 ST	H103	1 ST	425
FP61TN2	★ 3250612667765	301,10 €	1 ST	H100	1 ST	370	FR13S1	3250616003835	1.314,30 €	1 ST	H103	1 ST	425
FP61TW2	★ 3250612667772	391,10 €	1 ST	H100	1 ST	374	FR13S2	3250610700884	1.380,40 €	1 ST	H103	1 ST	425
FP62SN2	★ 3250612669134	409,00 €	1 ST	H100	1 ST	368	FR14E1	3250616003842	1.605,80 €	1 ST	H103	1 ST	425
FP62SW2	★ 3250612669325	578,00 €	1 ST	H100</									

Anhang

Bestellnummer	EAN-Nummer	Preis in Euro	Preis-einheit	Preis-gruppe	VPE	Seite	Bestellnummer	EAN-Nummer	Preis in Euro	Preis-einheit	Preis-gruppe	VPE	Seite
FR22E2	3250610701058	1.518,50 €	1 ST	H103	1 ST	427	FR45S	3250610702505	1.183,90 €	1 ST	H101	1 ST	394
FR22G1	3250616003972	1.600,10 €	1 ST	H103	1 ST	429	FR51E	3250610702512	475,80 €	1 ST	H101	1 ST	395
FR22G2	3250610701065	1.653,80 €	1 ST	H103	1 ST	429	FR51S	3250610702529	535,00 €	1 ST	H101	1 ST	394
FR22H1	3250616003989	1.822,20 €	1 ST	H103	1 ST	428	FR52E	3250610702536	592,40 €	1 ST	H101	1 ST	395
FR22H2	3250610701072	1.876,00 €	1 ST	H103	1 ST	428	FR52S	3250610702543	670,20 €	1 ST	H101	1 ST	394
FR22K1	3250616003996	1.698,80 €	1 ST	H103	1 ST	427	FR53E	3250610702550	728,30 €	1 ST	H101	1 ST	395
FR22K2	3250610701089	1.749,00 €	1 ST	H103	1 ST	427	FR53S	3250610702567	827,60 €	1 ST	H101	1 ST	394
FR22L1	3250616004009	1.849,60 €	1 ST	H103	1 ST	426	FR54E	3250610702574	965,30 €	1 ST	H101	1 ST	395
FR22L2	3250610701096	1.899,80 €	1 ST	H103	1 ST	426	FR54S	3250610702581	1.094,40 €	1 ST	H101	1 ST	394
FR22S1	3250616004016	1.710,70 €	1 ST	H103	1 ST	426	FR55E	3250610702598	1.148,60 €	1 ST	H101	1 ST	395
FR22S2	3250610701102	1.761,00 €	1 ST	H103	1 ST	426	FR55S	3250610702604	1.302,30 €	1 ST	H101	1 ST	394
FR22U1	3250616004023	2.111,00 €	1 ST	H103	1 ST	428	FR61E	3250610702611	516,50 €	1 ST	H101	1 ST	395
FR22U2	3250610701119	2.165,00 €	1 ST	H103	1 ST	428	FR61S	3250610702628	571,10 €	1 ST	H101	1 ST	394
FR22V1	3250616004030	1.937,30 €	1 ST	H103	1 ST	429	FR62E	3250610702635	627,60 €	1 ST	H101	1 ST	395
FR22V2	3250610701126	1.991,20 €	1 ST	H103	1 ST	429	FR62S	3250610702642	694,20 €	1 ST	H101	1 ST	394
FR23E1	3250616004047	1.757,40 €	1 ST	H103	1 ST	427	FR63E	3250610702659	758,70 €	1 ST	H101	1 ST	395
FR23E2	3250610701133	1.823,60 €	1 ST	H103	1 ST	427	FR63S	3250610702666	839,20 €	1 ST	H101	1 ST	394
FR23G1	3250616004054	1.922,20 €	1 ST	H103	1 ST	429	FR64E	3250610702673	990,70 €	1 ST	H101	1 ST	395
FR23G2	3250610701140	1.985,20 €	1 ST	H103	1 ST	429	FR64S	3250610702680	1.096,30 €	1 ST	H101	1 ST	394
FR23H1	3250616004061	2.135,60 €	1 ST	H103	1 ST	428	FR65E	3250610702697	1.174,40 €	1 ST	H101	1 ST	395
FR23H2	3250610701157	2.198,70 €	1 ST	H103	1 ST	428	FR65S	3250610702703	1.316,40 €	1 ST	H101	1 ST	394
FR23K1	3250616004078	1.987,70 €	1 ST	H103	1 ST	427	FR71E	3250610702710	589,20 €	1 ST	H101	1 ST	396
FR23K2	3250610701164	2.053,90 €	1 ST	H103	1 ST	427	FR71S	3250610702727	650,00 €	1 ST	H101	1 ST	394
FR23L1	3250616004085	2.227,90 €	1 ST	H103	1 ST	426	FR72E	3250610702734	710,60 €	1 ST	H101	1 ST	396
FR23L2	3250610701171	2.294,00 €	1 ST	H103	1 ST	426	FR72S	3250610702741	789,00 €	1 ST	H101	1 ST	394
FR23S1	3250616004092	1.994,00 €	1 ST	H103	1 ST	426	FR73E	3250610702758	906,70 €	1 ST	H101	1 ST	396
FR23S2	3250610701188	2.060,20 €	1 ST	H103	1 ST	426	FR73S	3250610702765	949,30 €	1 ST	H101	1 ST	394
FR23U1	3250616004108	2.478,20 €	1 ST	H103	1 ST	428	FR74E	3250610702772	1.156,50 €	1 ST	H101	1 ST	396
FR23U2	3250610701195	2.541,20 €	1 ST	H103	1 ST	428	FR74S	3250610702789	1.238,90 €	1 ST	H101	1 ST	394
FR23V1	3250616004115	2.269,20 €	1 ST	H103	1 ST	429	FR75E	3250610702796	1.364,40 €	1 ST	H101	1 ST	396
FR23V2	3250610701201	2.332,40 €	1 ST	H103	1 ST	429	FR75S	3250610702802	1.471,30 €	1 ST	H101	1 ST	394
FR24E1	3250616004122	2.095,40 €	1 ST	H103	1 ST	427	FR81E	3250610702819	645,40 €	1 ST	H101	1 ST	396
FR24E2	3250610701218	2.178,30 €	1 ST	H103	1 ST	427	FR81S	3250610702826	703,90 €	1 ST	H101	1 ST	394
FR24G1	3250616004139	2.219,60 €	1 ST	H103	1 ST	429	FR82E	3250610702833	780,10 €	1 ST	H101	1 ST	396
FR24G2	3250610701225	2.278,60 €	1 ST	H103	1 ST	429	FR82S	3250610702840	838,50 €	1 ST	H101	1 ST	394
FR24H1	3250616004146	2.493,20 €	1 ST	H103	1 ST	428	FR83E	3250610702857	935,60 €	1 ST	H101	1 ST	396
FR24H2	3250610701232	2.552,30 €	1 ST	H103	1 ST	428	FR83S	3250610702864	1.005,40 €	1 ST	H101	1 ST	394
FR24K1	3250616004153	2.338,40 €	1 ST	H103	1 ST	427	FR84E	3250610702871	1.235,50 €	1 ST	H101	1 ST	396
FR24K2	3250610701249	2.421,40 €	1 ST	H103	1 ST	427	FR84S	3250610702888	1.328,40 €	1 ST	H101	1 ST	394
FR24L1	3250616004160	2.575,70 €	1 ST	H103	1 ST	426	FR85E	3250610702895	1.467,90 €	1 ST	H101	1 ST	396
FR24L2	3250610701256	2.658,60 €	1 ST	H103	1 ST	426	FR85S	3250610702901	1.566,80 €	1 ST	H101	1 ST	394
FR24S1	3250616004177	2.388,60 €	1 ST	H103	1 ST	426	FR91E	3250610702918	678,10 €	1 ST	H101	1 ST	396
FR24S2	3250610701263	2.471,70 €	1 ST	H103	1 ST	426	FR91S	3250610702925	739,30 €	1 ST	H101	1 ST	395
FR24U1	3250616004184	2.897,40 €	1 ST	H103	1 ST	428	FR92E	3250610702932	812,50 €	1 ST	H101	1 ST	396
FR24U2	3250610701270	2.956,50 €	1 ST	H103	1 ST	428	FR92S	3250610702949	857,20 €	1 ST	H101	1 ST	397
FR24V1	3250616004191	2.651,50 €	1 ST	H103	1 ST	429	FR92H	3250610702956	920,60 €	1 ST	H101	1 ST	397
FR24V2	3250610701287	2.710,70 €	1 ST	H103	1 ST	429	FR92S	3250610702963	874,00 €	1 ST	H101	1 ST	395
FR25E1	3250616004207	2.503,20 €	1 ST	H103	1 ST	427	FR93E	3250610702970	987,60 €	1 ST	H101	1 ST	396
FR25E2	3250610701294	2.601,10 €	1 ST	H103	1 ST	427	FR93G	3250610702987	1.041,00 €	1 ST	H101	1 ST	397
FR25G1	3250616004214	2.672,50 €	1 ST	H103	1 ST	429	FR93H	3250610702994	1.108,90 €	1 ST	H101	1 ST	397
FR25G2	3250610701300	2.757,20 €	1 ST	H103	1 ST	429	FR93S	3250610703007	1.062,30 €	1 ST	H101	1 ST	395
FR25H1	3250616004221	2.917,30 €	1 ST	H103	1 ST	428	FR94E	3250610703014	1.289,70 €	1 ST	H101	1 ST	396
FR25H2	3250610701317	3.002,10 €	1 ST	H103	1 ST	428	FR94G	3250610703021	1.359,80 €	1 ST	H101	1 ST	397
FR25K1	3250616004238	2.689,40 €	1 ST	H103	1 ST	427	FR94H	3250610703038	1.387,00 €	1 ST	H101	1 ST	397
FR25K2	3250610701324	2.787,20 €	1 ST	H103	1 ST	427	FR94S	3250610703045	1.387,10 €	1 ST	H101	1 ST	395
FR25L1	3250616004245	3.104,70 €	1 ST	H103	1 ST	426	FR95E	3250610703052	1.570,90 €	1 ST	H101	1 ST	396
FR25L2	3250610701331	3.202,60 €	1 ST	H103	1 ST	426	FR95S	3250610703069	1.625,60 €	1 ST	H101	1 ST	395
FR25S1	3250616004252	2.754,20 €	1 ST	H103	1 ST	426	FW31UD2	3250612737116	262,50 €	1 ST	H143	1 ST	336
FR25S2	3250610701348	2.852,00 €	1 ST	H103	1 ST	426	FW31US2	3250612737284	329,60 €	1 ST	H142	1 ST	335
FR25U1	3250616005242	3.393,60 €	1 ST	H103	1 ST	428	FW32UD2	3250612737123	382,90 €	1 ST	H143	1 ST	336
FR25U2	3250610701355	3.478,20 €	1 ST	H103	1 ST	428	FW32US2	3250612737291	509,30 €	1 ST	H142	1 ST	335
FR25V1	3250616005259	3.104,70 €	1 ST	H103	1 ST	429	FW33UD2	3250612737130	475,40 €	1 ST	H143	1 ST	336
FR25V2	3250610701362	3.189,30 €	1 ST	H103	1 ST	429	FW33US2	3250612737307	678,50 €	1 ST	H142	1 ST	335
FR26E1	3250616005266	2.828,00 €	1 ST	H103	1 ST	427	FW41UD2	3250612737147	270,90 €	1 ST	H143	1 ST	336
FR26E2	3250610701379	2.921,40 €	1 ST	H103	1 ST	427	FW41US2	3250612737314	352,30 €	1 ST	H142	1 ST	335
FR26G1	3250616005273	3.079,60 €	1 ST	H103	1 ST	429	FW42ENW1B	★ 3250612739233	542,90 €	1 ST	H142	1 ST	337
FR26G2	3250610701386	3.171,80 €	1 ST	H103	1 ST	429	FW42UD2	3250612737154	406,80 €	1 ST	H143	1 ST	336
FR26H1	3250616005280	3.356,50 €	1 ST	H103	1 ST	428	FW42US2	3250612737321	516,80 €	1 ST	H142	1 ST	335
FR26H2	3250610701393	3.448,60 €	1 ST	H103	1 ST	428	FW43UD2	3250612737161	518,30 €	1 ST	H143	1 ST	336
FR26K1	3250616005297	3.038,90 €	1 ST	H103	1 ST	427	FW43US2	3250612737338	837,20 €	1 ST	H142	1 ST	335
FR26K2	3250610701409	3.132,30 €	1 ST	H103	1 ST	427	FW51UD2	3250612737178	292,50 €	1 ST	H143	1 ST	336
FR26L1	3250616005303	3.508,10 €	1 ST	H103	1 ST	426	FW51US2	3250612737345	366,10 €	1 ST	H142	1 ST	335
FR26L2	3250610701416	3.601,40 €	1 ST	H103	1 ST	426	FW52ENW1B	★ 3250612739240	676,60 €	1 ST	H142	1 ST	337
FR26S1	3250616005310	3.112,60 €	1 ST	H103	1 ST	426	FW52UD2	3250612737185	429,60 €	1 ST	H143	1 ST	336
FR26S2	3250610701423	3.205,90 €	1 ST	H103	1 ST	426	FW52US2	3250612737352	644,60 €	1 ST	H142	1 ST	335
FR26U1	3250616005327	3.894,10 €	1 ST	H103	1 ST	428	FW53UD2	3250612737192	551,10 €	1 ST	H143	1 ST	336
FR26U2	3250610701430	3.986,20 €	1 ST	H103	1 ST	428	FW53US2	3250612737369	864,20 €	1 ST	H142	1 ST	335
FR26V1	3250616005334	3.567,70 €	1 ST	H103	1 ST	429	FW54UD2	3250612737208	686,70 €	1 ST	H143	1 ST	336
FR26V2	3250610701447	3.660,00 €	1 ST	H103	1 ST	429	FW54US2	3250612737376	1.139,70 €	1 ST	H142	1 ST	335
FR31E	3250610702314	440,10 €	1 ST	H101	1 ST	395	FW61UD2	3250612737215	306,60 €	1 ST	H143	1 ST	336
FR31S	3250610702321	442,20 €	1 ST	H101	1 ST	394	FW61US2	3250612737383	477,80 €	1 ST	H142	1 ST	335
FR32E	3250610702338	621,90 €	1 ST	H101	1 ST	395	FW62UD2	3250612737222	451,50 €	1 ST	H143	1 ST	336
FR32S	3250610702345												

Bestellnummer	EAN-Nummer	Preis in Euro	Preis-einheit	Preis-gruppe	VPE	Seite	Bestellnummer	EAN-Nummer	Preis in Euro	Preis-einheit	Preis-gruppe	VPE	Seite
FWB32D	3250612735433	382,90 €	1 ST	H141	1 ST	322	FZ007F	3250612762996	99,60 €	1 ST	H144	1 ST	338
FWB32K1	★ 3250612740192	522,10 €	1 ST	H140	1 ST	320	FZ007N	3250612776559	101,90 €	1 ST	H106	1 ST	324
FWB32S	3250612735648	509,30 €	1 ST	H140	1 ST	318	FZ007NM	★ 7611912539323	178,60 €	1 ST	H144	1 ST	325
FWB33A	3250612736010	628,10 €	1 ST	H140	1 ST	319	FZ008N	3250612776566	155,90 €	1 ST	H106	1 ST	324
FWB33D	3250612735440	475,40 €	1 ST	H141	1 ST	322	FZ009F	3250612763504	94,40 €	1 ST	H144	1 ST	338
FWB33S	3250612735655	678,50 €	1 ST	H140	1 ST	318	FZ009N	3250612776573	96,70 €	1 ST	H106	1 ST	26
FWB34A	3250612736027	794,10 €	1 ST	H140	1 ST	319	FZ009NM	★ 7611912539347	166,50 €	1 ST	H144	1 ST	25
FWB34D	3250612735457	600,50 €	1 ST	H141	1 ST	322	FZ009NV1	3250612778706	110,50 €	1 ST	H106	1 ST	25
FWB34S	3250612735662	861,30 €	1 ST	H140	1 ST	318	FZ009W	3250612778775	101,40 €	1 ST	H106	1 ST	27
FWB41A	3250612736034	329,60 €	1 ST	H140	1 ST	319	FZ00MM	7611912539118	15,10 €	1 ST	H123	1 ST	69
FWB41D	3250612735464	270,90 €	1 ST	H141	1 ST	322	FZ010F	3250612763603	137,60 €	1 ST	H144	1 ST	338
FWB41S	3250612735679	352,30 €	1 ST	H140	1 ST	318	FZ010FT	3250612763740	214,40 €	1 ST	H144	1 ST	338
FWB42A	3250612736041	471,40 €	1 ST	H140	1 ST	319	FZ010N	3250612776580	140,60 €	1 ST	H106	1 ST	26
FWB42D	3250612735471	406,90 €	1 ST	H141	1 ST	322	FZ010NM	7611912539361	194,20 €	1 ST	H144	1 ST	25
FWB42K1	★ 3250612740208	529,70 €	1 ST	H140	1 ST	320	FZ010NM2	3250611004448	175,30 €	1 ST	H144	1 ST	325
FWB42S	3250612735686	516,80 €	1 ST	H140	1 ST	318	FZ010NV1	3250612776986	161,50 €	1 ST	H106	1 ST	25
FWB43A	3250612736058	769,10 €	1 ST	H140	1 ST	319	FZ010W	3250612778782	148,00 €	1 ST	H106	1 ST	27
FWB43D	3250612735488	518,30 €	1 ST	H141	1 ST	322	FZ011B	3250612777662	142,40 €	1 ST	H106	1 ST	323
FWB43S	3250612735693	837,20 €	1 ST	H140	1 ST	318	FZ011F	3250612763610	108,60 €	1 ST	H144	1 ST	338
FWB44A	3250612736065	974,70 €	1 ST	H140	1 ST	319	FZ011N	3250612776597	111,00 €	1 ST	H106	1 ST	26
FWB44D	3250612735495	647,40 €	1 ST	H141	1 ST	322	FZ011NM	★ 7611912539385	204,00 €	1 ST	H144	1 ST	325
FWB44S	3250612735709	1.065,40 €	1 ST	H140	1 ST	318	FZ011R	3250616004733	214,50 €	1 ST	H103	1 ST	439
FWB51A	3250612736072	343,40 €	1 ST	H140	1 ST	319	FZ012B	3250612777679	148,30 €	1 ST	H106	1 ST	323
FWB51D	3250612736812	292,50 €	1 ST	H141	1 ST	322	FZ012F	3250612763627	137,80 €	1 ST	H144	1 ST	338
FWB51S	3250612735716	366,10 €	1 ST	H140	1 ST	318	FZ012N	3250612776603	153,00 €	1 ST	H106	1 ST	26
FWB52A	3250612736089	599,20 €	1 ST	H140	1 ST	319	FZ012R	3250616004740	230,80 €	1 ST	H103	1 ST	439
FWB52D	3250612736829	429,60 €	1 ST	H141	1 ST	322	FZ013B	3250612777686	154,40 €	1 ST	H106	1 ST	323
FWB52K1	★ 3250612740215	660,80 €	1 ST	H140	1 ST	320	FZ013F	3250612763634	100,60 €	1 ST	H144	1 ST	338
FWB52N	3250612735785	636,40 €	1 ST	H140	1 ST	321	FZ013N	3250612776610	102,80 €	1 ST	H106	1 ST	26
FWB52S	3250612735723	644,60 €	1 ST	H140	1 ST	318	FZ013NM	★ 7611912539408	184,20 €	1 ST	H144	1 ST	25
FWB53A	3250612736096	796,20 €	1 ST	H140	1 ST	319	FZ013NV1	3250612779918	120,90 €	1 ST	H106	1 ST	25
FWB53D	3250612736836	551,10 €	1 ST	H141	1 ST	322	FZ013R	3250616004757	246,00 €	1 ST	H103	1 ST	439
FWB53K1	★ 3250612740222	885,80 €	1 ST	H140	1 ST	320	FZ013W	3250612778799	108,10 €	1 ST	H106	1 ST	27
FWB53N	3250612735792	810,60 €	1 ST	H140	1 ST	321	FZ014B	3250612777693	194,90 €	1 ST	H106	1 ST	323
FWB53S	3250612736730	864,20 €	1 ST	H140	1 ST	318	FZ014F	3250612763641	140,20 €	1 ST	H144	1 ST	338
FWB54A	3250612736102	1.049,00 €	1 ST	H140	1 ST	319	FZ014FT	3250612763801	247,30 €	1 ST	H144	1 ST	338
FWB54D	3250612736843	686,70 €	1 ST	H141	1 ST	322	FZ014N	3250612776627	143,40 €	1 ST	H106	1 ST	26
FWB54S	3250612735747	1.139,70 €	1 ST	H140	1 ST	318	FZ014NM	★ 7611912539422	206,30 €	1 ST	H144	1 ST	25
FWB61A	3250612736119	455,10 €	1 ST	H140	1 ST	319	FZ014NM2	★ 3250611004462	190,40 €	1 ST	H144	1 ST	325
FWB61D	3250612736850	306,60 €	1 ST	H141	1 ST	322	FZ014NV1	3250612779963	168,40 €	1 ST	H106	1 ST	25
FWB61S	3250612735754	477,80 €	1 ST	H140	1 ST	318	FZ014R	3250616004764	522,10 €	1 ST	H103	1 ST	439
FWB62A	3250612736126	651,20 €	1 ST	H140	1 ST	319	FZ014W	3250612778805	150,60 €	1 ST	H106	1 ST	27
FWB62D	3250612736867	451,50 €	1 ST	H141	1 ST	322	FZ015B	3250612777709	238,40 €	1 ST	H106	1 ST	376
FWB62K1	★ 3250612740239	713,90 €	1 ST	H140	1 ST	320	FZ015F	3250612763658	114,00 €	1 ST	H144	1 ST	338
FWB62N	3250612735808	706,40 €	1 ST	H140	1 ST	321	FZ015N	3250612776634	116,90 €	1 ST	H106	1 ST	26
FWB62S	3250612735761	696,50 €	1 ST	H140	1 ST	318	FZ015R	3250616004771	682,90 €	1 ST	H103	1 ST	439
FWB63A	3250612736133	930,20 €	1 ST	H140	1 ST	319	FZ016F	3250612763665	155,80 €	1 ST	H144	1 ST	338
FWB63D	3250612736874	584,90 €	1 ST	H141	1 ST	322	FZ016N	3250612776641	159,50 €	1 ST	H106	1 ST	26
FWB63K1	★ 3250612740246	1.023,30 €	1 ST	H140	1 ST	320	FZ017N	3250612776658	197,20 €	1 ST	H106	1 ST	26
FWB63N	3250612735815	978,30 €	1 ST	H140	1 ST	321	FZ018N	3250612776665	171,40 €	1 ST	H106	1 ST	384
FWB63S	3250612735624	998,40 €	1 ST	H140	1 ST	318	FZ019N	3250612776672	198,50 €	1 ST	H106	1 ST	26
FWB64A	3250612736140	1.143,60 €	1 ST	H140	1 ST	319	FZ020N	3250612776689	202,40 €	1 ST	H106	1 ST	26
FWB64D	3250612736881	722,90 €	1 ST	H141	1 ST	322	FZ021B	3250612777716	146,20 €	1 ST	H106	1 ST	323
FWB64N	3250612735822	1.190,40 €	1 ST	H140	1 ST	321	FZ021F	3250612763672	110,50 €	1 ST	H144	1 ST	338
FWB64S	3250612735778	1.234,40 €	1 ST	H140	1 ST	318	FZ021N	3250612776696	112,90 €	1 ST	H106	1 ST	26
FWB71A	3250612737468	567,50 €	1 ST	H140	1 ST	319	FZ021NM	7611912539446	224,80 €	1 ST	H144	1 ST	25
FWB71D	3250612736935	320,80 €	1 ST	H141	1 ST	322	FZ021NM2	3250611004486	210,50 €	1 ST	H144	1 ST	325
FWB71S	3250612736898	590,10 €	1 ST	H140	1 ST	318	FZ021NV1	3250612777013	130,70 €	1 ST	H106	1 ST	25
FWB72A	3250612737475	753,30 €	1 ST	H140	1 ST	319	FZ021R	3250616004788	227,30 €	1 ST	H103	1 ST	439
FWB72D	3250612736942	473,30 €	1 ST	H141	1 ST	322	FZ021W	3250612778812	119,00 €	1 ST	H106	1 ST	27
FWB72K1	★ 3250612740253	818,60 €	1 ST	H140	1 ST	320	FZ022B	3250612777723	152,00 €	1 ST	H106	1 ST	323
FWB72N	3250612736973	768,70 €	1 ST	H140	1 ST	321	FZ022F	3250612763702	144,30 €	1 ST	H144	1 ST	338
FWB72S	3250612736904	798,70 €	1 ST	H140	1 ST	318	FZ022FT	3250612763818	280,90 €	1 ST	H144	1 ST	338
FWB73A	3250612737482	1.064,70 €	1 ST	H140	1 ST	319	FZ022N	3250612776702	147,60 €	1 ST	H106	1 ST	26
FWB73D	3250612736959	618,40 €	1 ST	H141	1 ST	322	FZ022NM	★ 7611912539460	246,50 €	1 ST	H144	1 ST	25
FWB73N	3250612736980	1.115,40 €	1 ST	H140	1 ST	321	FZ022NV1	3250612776993	175,10 €	1 ST	H106	1 ST	25
FWB73S	3250612736911	1.132,80 €	1 ST	H140	1 ST	318	FZ022R	3250616004801	244,30 €	1 ST	H103	1 ST	439
FWB74A	3250612737499	1.237,80 €	1 ST	H140	1 ST	319	FZ022W	3250612778829	155,30 €	1 ST	H106	1 ST	27
FWB74D	3250612736966	759,90 €	1 ST	H141	1 ST	322	FZ023B	3250612777730	160,70 €	1 ST	H106	1 ST	323
FWB74N	3250612736997	1.296,20 €	1 ST	H140	1 ST	321	FZ023F	3250612763719	97,30 €	1 ST	H144	1 ST	338
FWB74S	3250612736928	1.328,50 €	1 ST	H140	1 ST	318	FZ023N	3250612776719	99,70 €	1 ST	H106	1 ST	26
FWB81D	★ 3250612740185	332,90 €	1 ST	H141	1 ST	322	FZ023R	3250616004825	260,80 €	1 ST	H103	1 ST	439
FZ001F	3250612762941	103,80 €	1 ST	H144	1 ST	338	FZ024B	3250612777747	199,80 €	1 ST	H106	1 ST	323
FZ001N	3250612776498	81,60 €	1 ST	H106	1 ST	26	FZ024N	3250612776726	180,20 €	1 ST	H106	1 ST	26
FZ001NV1	3250612776931	99,50 €	1 ST	H106	1 ST	25	FZ024R	3250616004849	553,40 €	1 ST	H103	1 ST	439
FZ001R	3250616004689	202,40 €	1 ST	H101	1 ST	439	FZ025B	3250612777754	240,70 €	1 ST	H106	1 ST	376
FZ001W	3250612778737	111,50 €	1 ST	H106	1 ST	27	FZ025N	3250612776733	236,10 €	1 ST	H106	1 ST	26
FZ002F	3250612762958	123,90 €	1 ST	H144	1 ST	338	FZ025R	3250616004863	723,80 €	1 ST	H103	1 ST	439
FZ002N	3250612776504	126,60 €	1 ST	H106	1 ST	26	FZ026N	3250612776740	123,80 €	1 ST	H106	1 ST	26
FZ002NV1	3250612776955	145,50 €	1 ST	H106	1 ST	25	FZ026NM	7611912539484	247,00 €	1 ST	H144	1 ST	25
FZ002R	3250616004696	217,80 €	1 ST	H101	1 ST	439	FZ026NM2	3250611004509	226,40 €	1 ST	H144	1 ST	325
FZ002W	3250612778744	133,00 €	1 ST	H106	1 ST	27	FZ026NV1	3250612779932	145,90 €	1 ST	H106	1 ST	25
FZ003F	3250612762965	97,30 €	1 ST	H144	1 ST	338	FZ026W	3250612778836	129,50 €	1 ST	H106	1 ST	27
FZ003N													

Anhang

Bestellnummer	EAN-Nummer	Preis in Euro	Preis-einheit	Preis-gruppe	VPE	Seite	Bestellnummer	EAN-Nummer	Preis in Euro	Preis-einheit	Preis-gruppe	VPE	Seite
FZ032NM	★ 7611912539545	269,60 €	1 ST	H106	1 ST	25	FZ210D	3250612795239	490,80 €	1 ST	H105	1 ST	466
FZ032NV1	3250612779772	199,40 €	1 ST	H106	1 ST	25	FZ210SD	3250612795338	490,80 €	1 ST	H105	1 ST	466
FZ032R	3250616004900	145,70 €	1 ST	H101	1 ST	407	FZ211D	3250612795246	412,80 €	1 ST	H105	1 ST	465
FZ032W	3250612778867	178,00 €	1 ST	H106	1 ST	27	FZ211SD	3250612795345	412,80 €	1 ST	H105	1 ST	465
FZ033F	3250612763849	140,30 €	1 ST	H144	1 ST	338	FZ214D	3250612795253	546,50 €	1 ST	H105	1 ST	466
FZ033N	3250612776818	153,00 €	1 ST	H106	1 ST	26	FZ214SD	3250612795352	546,50 €	1 ST	H105	1 ST	466
FZ033R	3250616004917	154,90 €	1 ST	H101	1 ST	407	FZ215D	3250612795260	459,20 €	1 ST	H105	1 ST	465
FZ034N	3250612776825	207,70 €	1 ST	H106	1 ST	26	FZ215SD	3250612795369	459,20 €	1 ST	H105	1 ST	465
FZ034R	3250616004924	335,90 €	1 ST	H101	1 ST	407	FZ216D	3250612794867	686,70 €	1 ST	H105	1 ST	466
FZ035N	3250612776832	278,90 €	1 ST	H106	1 ST	26	FZ216SD	3250612795406	686,70 €	1 ST	H105	1 ST	466
FZ035R	3250616004931	430,00 €	1 ST	H101	1 ST	407	FZ217D	3250612794874	762,60 €	1 ST	H105	1 ST	466
FZ041F	3250612763856	132,60 €	1 ST	H144	1 ST	338	FZ217SD	3250612795413	762,60 €	1 ST	H105	1 ST	466
FZ041R	3250616004948	143,10 €	1 ST	H101	1 ST	407	FZ218D	3250612794881	803,80 €	1 ST	H105	1 ST	466
FZ042F	3250612763863	140,30 €	1 ST	H144	1 ST	338	FZ218SD	3250612795420	803,80 €	1 ST	H105	1 ST	466
FZ042R	3250616004955	154,40 €	1 ST	H101	1 ST	407	FZ219D	3250612794898	722,60 €	1 ST	H105	1 ST	466
FZ043F	3250612763870	147,70 €	1 ST	H144	1 ST	338	FZ219SD	3250612795437	722,60 €	1 ST	H105	1 ST	466
FZ043R	3250616004962	163,70 €	1 ST	H101	1 ST	407	FZ221B	3250612777815	143,70 €	1 ST	H017	1 ST	21
FZ044R	3250616004979	355,50 €	1 ST	H101	1 ST	407	FZ220D	3250612794904	607,10 €	1 ST	H105	1 ST	465
FZ045R	3250616004986	454,10 €	1 ST	H101	1 ST	407	FZ220SD	3250612795444	607,10 €	1 ST	H105	1 ST	465
FZ051F	3250612763887	139,30 €	1 ST	H144	1 ST	338	FZ221XF	7611919291507	770,60 €	1 ST	H104	1 ST	453
FZ051R	3250616004993	151,20 €	1 ST	H101	1 ST	407	FZ221XW	7611919291453	700,50 €	1 ST	H104	1 ST	452
FZ052F	3250612763894	145,60 €	1 ST	H144	1 ST	338	FZ222XF	7611919291514	855,70 €	1 ST	H104	1 ST	453
FZ052R	3250616005006	163,30 €	1 ST	H101	1 ST	407	FZ222XW	7611919291460	777,90 €	1 ST	H104	1 ST	452
FZ053F	3250612763900	154,40 €	1 ST	H144	1 ST	338	FZ223D	3250612794911	803,80 €	1 ST	H105	1 ST	466
FZ053R	3250616005013	173,50 €	1 ST	H101	1 ST	407	FZ223SD	3250612795451	803,80 €	1 ST	H105	1 ST	466
FZ054F	3250612763917	185,70 €	1 ST	H144	1 ST	338	FZ223XF	7611919291521	901,90 €	1 ST	H104	1 ST	453
FZ054R	3250616005020	376,90 €	1 ST	H101	1 ST	407	FZ223XW	7611919291477	819,70 €	1 ST	H104	1 ST	452
FZ055R	3250616005037	481,30 €	1 ST	H101	1 ST	407	FZ224D	3250612794928	675,00 €	1 ST	H105	1 ST	465
FZ061F	3250612763924	146,20 €	1 ST	H144	1 ST	338	FZ224SD	3250612795468	675,00 €	1 ST	H105	1 ST	465
FZ061R	3250616005044	160,30 €	1 ST	H101	1 ST	407	FZ224XFL	7611919383974	750,60 €	1 ST	H104	1 ST	453
FZ062F	3250612763931	154,40 €	1 ST	H144	1 ST	338	FZ224XFR	7611919383967	813,00 €	1 ST	H104	1 ST	453
FZ062R	3250616005051	173,30 €	1 ST	H101	1 ST	407	FZ224XWR	7611919383936	670,00 €	1 ST	H104	1 ST	452
FZ063F	3250612763948	164,20 €	1 ST	H144	1 ST	338	FZ224XWR	7611919383929	726,00 €	1 ST	H104	1 ST	452
FZ063R	3250616005068	184,00 €	1 ST	H101	1 ST	407	FZ226	3250612778621	13,10 €	1 ST	H106	1 ST	27
FZ064F	3250612763955	199,90 €	1 ST	H144	1 ST	338	FZ226N	3250612778973	295,30 €	1 ST	H106	1 ST	384
FZ064R	3250616005075	399,50 €	1 ST	H101	1 ST	407	FZ226XFL	7611919383998	827,70 €	1 ST	H104	1 ST	453
FZ065R	3250616005082	510,20 €	1 ST	H101	1 ST	407	FZ226XFR	7611919383981	899,10 €	1 ST	H104	1 ST	453
FZ06MK	3250611004325	23,90 €	1 ST	H123	1 ST	69	FZ226XWL	7611919383950	739,10 €	1 ST	H104	1 ST	452
FZ06MMO	3250611004332	23,90 €	1 ST	H123	1 ST	69	FZ226XWR	7611919383943	802,60 €	1 ST	H104	1 ST	452
FZ071F	3250612763962	154,40 €	1 ST	H144	1 ST	338	FZ227N	3250612778980	325,00 €	1 ST	H106	1 ST	384
FZ071R	3250616005099	169,90 €	1 ST	H101	1 ST	407	FZ22B	3250612777822	151,80 €	1 ST	H017	1 ST	21
FZ072F	3250612763979	164,20 €	1 ST	H144	1 ST	338	FZ22A	3250610701683	23,80 €	1 ST	H101	1 ST	407
FZ072R	3250616005105	183,10 €	1 ST	H101	1 ST	407	FZ230B	3250610701690	28,80 €	1 ST	H101	1 ST	407
FZ073F	3250612763993	172,30 €	1 ST	H144	1 ST	338	FZ231XF	7611919291644	312,90 €	1 ST	H104	1 ST	453
FZ073R	3250616005112	194,90 €	1 ST	H101	1 ST	407	FZ231XG	7611919291583	284,60 €	1 ST	H104	1 ST	452
FZ074R	3250616005129	423,40 €	1 ST	H101	1 ST	407	FZ232XF	7611919291651	405,20 €	1 ST	H104	1 ST	453
FZ075R	3250616005136	540,90 €	1 ST	H101	1 ST	407	FZ232XG	7611919291590	368,50 €	1 ST	H104	1 ST	452
FZ081R	3250616005143	180,00 €	1 ST	H101	1 ST	407	FZ233XF	7611919291668	475,60 €	1 ST	H104	1 ST	453
FZ082R	3250616005150	193,70 €	1 ST	H101	1 ST	407	FZ233XG	7611919291606	432,20 €	1 ST	H104	1 ST	452
FZ083R	3250616005167	206,60 €	1 ST	H101	1 ST	407	FZ234XFL	7611919384056	355,50 €	1 ST	H104	1 ST	453
FZ084R	3250616005174	438,30 €	1 ST	H101	1 ST	407	FZ234XFR	7611919384049	387,10 €	1 ST	H104	1 ST	453
FZ085R	3250616005181	573,40 €	1 ST	H101	1 ST	407	FZ234XGL	7611919384018	318,00 €	1 ST	H104	1 ST	452
FZ091R	3250616005198	190,80 €	1 ST	H101	1 ST	407	FZ234XGR	7611919384001	346,20 €	1 ST	H104	1 ST	452
FZ092R	3250616005204	205,40 €	1 ST	H101	1 ST	407	FZ236XFL	7611919384070	426,90 €	1 ST	H104	1 ST	453
FZ093R	3250616005211	219,00 €	1 ST	H101	1 ST	407	FZ236XFR	7611919384063	467,60 €	1 ST	H104	1 ST	453
FZ094R	3250616005228	464,80 €	1 ST	H101	1 ST	407	FZ236XGL	7611919384032	381,40 €	1 ST	H104	1 ST	452
FZ101N	3250612777280	263,30 €	1 ST	H106	1 ST	24	FZ236XGR	7611919384025	417,50 €	1 ST	H104	1 ST	452
FZ102N	3250612777037	251,20 €	1 ST	H106	1 ST	24	FZ23B	3250612777839	161,70 €	1 ST	H017	1 ST	21
FZ103N	3250612777297	269,70 €	1 ST	H106	1 ST	24	FZ24B	3250612777846	196,60 €	1 ST	H017	1 ST	21
FZ104N	3250612777044	187,50 €	1 ST	H106	1 ST	325	FZ24MK	3250615002174	85,20 €	1 ST	H123	1 ST	69
FZ106N	3250612777051	221,40 €	1 ST	H106	1 ST	24	FZ24MM	7611912539132	233,90 €	1 ST	H123	1 ST	69
FZ107N	3250612779406	167,10 €	1 ST	H106	1 ST	24	FZ24MMO	3250615002181	85,20 €	1 ST	H123	1 ST	69
FZ110N	3250612764808	250,20 €	1 ST	H106	1 ST	24	FZ25B	3250612777853	215,20 €	1 ST	H017	1 ST	21
FZ11B	3250612777761	137,20 €	1 ST	H017	1 ST	21	FZ272N	3250612779628	267,30 €	1 ST	H040	1 ST	475
FZ12B	3250612777778	143,70 €	1 ST	H017	1 ST	21	FZ276	3250612762774	25,00 €	1 ST	H144	1 ST	339
FZ12MK	3250615002150	44,30 €	1 ST	H123	1 ST	69	FZ277	3250612762781	13,60 €	1 ST	H144	1 ST	339
FZ12MM	7611912539125	114,70 €	1 ST	H123	1 ST	69	FZ279	3250612762910	9,70 €	1 ST	H144	1 ST	339
FZ12MMO	3250615002167	44,30 €	1 ST	H123	1 ST	69	FZ285N	3250612779635	300,70 €	1 ST	H040	1 ST	475
FZ13B	3250612777785	151,80 €	1 ST	H017	1 ST	21	FZ286N	3250612779642	245,10 €	1 ST	H040	1 ST	475
FZ14B	3250612777792	182,50 €	1 ST	H017	1 ST	21	FZ287N	3250612779659	217,10 €	1 ST	H040	1 ST	475
FZ15B	3250612777808	200,90 €	1 ST	H017	1 ST	21	FZ288N	3250612779864	144,80 €	1 ST	H040	1 ST	475
FZ164N	3250612777273	486,50 €	1 SET	H106	1 SET	24	FZ290N	3250612779871	490,00 €	1 ST	H040	1 ST	475
FZ191N	3250612777464	223,10 €	1 ST	H106	1 ST	24	FZ291N	3250612779888	968,90 €	1 ST	H040	1 ST	475
FZ191W	3250612779031	223,10 €	1 ST	H106	1 ST	24	FZ292N	3250612779895	1.447,80 €	1 ST	H040	1 ST	475
FZ192N	3250612777471	229,90 €	1 ST	H106	1 ST	24	FZ293N	3250612779901	1.948,90 €	1 ST	H040	1 ST	475
FZ192W	3250612779048	229,9											

Bestellnummer	EAN-Nummer	Preis in Euro	Preis-einheit	Preis-gruppe	VPE	Seite	Bestellnummer	EAN-Nummer	Preis in Euro	Preis-einheit	Preis-gruppe	VPE	Seite
FZ324XWR	★ 7611919383769	776,90 €	1 ST	H104	1 ST	452	FZ441B	3250612778645	18,60 €	1 ST	H106	1 ST	31
FZ326XFL	★ 7611919383837	885,80 €	1 ST	H104	1 ST	453	FZ441N	3250612778010	58,50 €	1 ST	H017	1 ST	20
FZ326XFR	★ 7611919383820	962,00 €	1 ST	H104	1 ST	453	FZ441S	3250612779086	20,40 €	1 ST	H106	1 ST	379
FZ326XWL	★ 7611919383790	858,90 €	1 ST	H104	1 ST	452	FZ442	3250612764426	65,60 €	1 ST	H106	1 ST	20
FZ326XWR	★ 7611919383783	790,80 €	1 ST	H104	1 ST	452	FZ442B	3250612778652	27,70 €	1 ST	H106	1 ST	31
FZ32B	3250612777877	161,70 €	1 ST	H017	1 ST	21	FZ442N	3250612780207	67,30 €	1 ST	H017	1 ST	20
FZ331XF	★ 7611919377164	334,80 €	1 ST	H104	1 ST	453	FZ442S	3250612779093	29,50 €	1 ST	H106	1 ST	379
FZ331XG	★ 7611919377102	304,50 €	1 ST	H104	1 ST	452	FZ443	3250612764433	75,10 €	1 ST	H106	1 ST	20
FZ332XF	★ 7611919377171	433,60 €	1 ST	H104	1 ST	453	FZ443B	3250612778669	42,40 €	1 ST	H106	1 ST	31
FZ332XG	★ 7611919377119	394,40 €	1 ST	H104	1 ST	452	FZ443N	3250612778034	76,90 €	1 ST	H017	1 ST	20
FZ333XF	★ 7611919377188	508,70 €	1 ST	H104	1 ST	453	FZ443S	3250612779109	44,40 €	1 ST	H106	1 ST	379
FZ333XG	★ 7611919377126	462,40 €	1 ST	H104	1 ST	452	FZ444	3250612764440	85,50 €	1 ST	H106	1 ST	20
FZ334XFL	★ 7611919383899	414,30 €	1 ST	H104	1 ST	453	FZ444B	3250612778676	57,20 €	1 ST	H106	1 ST	31
FZ334XFR	★ 7611919383882	414,30 €	1 ST	H104	1 ST	453	FZ444N	3250612778041	87,40 €	1 ST	H017	1 ST	20
FZ334XGL	★ 7611919383851	340,10 €	1 ST	H104	1 ST	452	FZ444S	3250612779116	60,30 €	1 ST	H106	1 ST	379
FZ334XGR	★ 7611919383844	370,50 €	1 ST	H104	1 ST	452	FZ445	3250612764457	105,10 €	1 ST	H106	1 ST	20
FZ336XFL	★ 7611919383912	456,80 €	1 ST	H104	1 ST	453	FZ445B	3250612778683	77,40 €	1 ST	H106	1 ST	31
FZ336XFR	★ 7611919383905	500,30 €	1 ST	H104	1 ST	453	FZ445N	3250612778058	105,80 €	1 ST	H017	1 ST	20
FZ336XGL	★ 7611919383875	407,90 €	1 ST	H104	1 ST	452	FZ448	3250612764488	22,30 €	1 ST	H106	5 ST	402
FZ336XGR	★ 7611919383868	446,70 €	1 ST	H104	1 ST	452	FZ449N	3250612778065	16,00 €	1 ST	H106	1 ST	27
FZ33B	3250612777884	169,40 €	1 ST	H017	1 ST	21	FZ44B	3250612777945	210,50 €	1 ST	H017	1 ST	21
FZ340N	3250616002807	94,30 €	1 ST	H040	1 ST	475	FZ44H	3250612779277	30,60 €	1 ST	H017	1 ST	20
FZ341N	3250616002814	13,10 €	1 ST	H040	10 ST	475	FZ44HU	3250612770052	27,70 €	1 ST	H017	1 ST	20
FZ34B	3250612777891	203,40 €	1 ST	H017	1 ST	21	FZ44N	3250612779765	17,20 €	1 ST	H017	1 ST	20
FZ351	3250612763986	57,80 €	1 ST	H106	1 ST	377	FZ450N	3250612778072	16,00 €	1 ST	H106	1 ST	27
FZ352	3250612763528	66,50 €	1 ST	H106	1 ST	377	FZ451N	3250612778089	16,00 €	1 ST	H106	1 ST	27
FZ353	3250612763535	76,20 €	1 ST	H106	1 ST	377	FZ452N	3250612778096	17,20 €	1 ST	H106	1 ST	27
FZ354	3250612763542	86,60 €	1 ST	H106	1 ST	377	FZ453N	3250612778102	17,20 €	1 ST	H106	1 ST	27
FZ355	3250612763559	105,10 €	1 ST	H106	1 ST	377	FZ454	3250612764549	7,60 €	1 ST	H106	1 ST	27
FZ35B	3250612777907	227,80 €	1 ST	H017	1 ST	21	FZ455N	3250612778119	29,20 €	1 ST	H106	1 ST	27
FZ360	3250612762439	29,00 €	1 ST	H017	1 ST	38	FZ456	3250612764563	7,70 €	1 ST	H106	1 ST	27
FZ361	3250612762460	22,50 €	1 ST	H017	1 ST	38	FZ457	3250612764570	3,65 €	1 ST	H017	1 ST	27
FZ362	3250612762446	27,60 €	1 ST	H017	1 ST	38	FZ458	3250612769612	17,10 €	1 ST	H017	1 ST	418
FZ363N	3250612764778	26,00 €	1 ST	H106	1 ST	38	FZ45B	3250612777952	236,30 €	1 ST	H017	1 ST	21
FZ364	3250612762316	40,50 €	1 ST	H017	1 ST	38	FZ460N	3250612779260	24,30 €	1 ST	H106	1 ST	334
FZ365N	3250612764785	10,80 €	1 ST	H106	1 ST	30	FZ466N	3250612764792	24,30 €	1 ST	H106	1 ST	178
FZ366	3250612762330	3,65 €	1 ST	H017	1 ST	38	FZ468N	3250612764815	24,30 €	1 ST	H106	1 ST	334
FZ367	3250612762347	3,95 €	1 ST	H017	1 ST	38	FZ501	3250612765010	7,20 €	1 ST	H106	1 ST	467
FZ368	3250612762354	4,55 €	1 ST	H017	1 ST	38	FZ501N	3250612779185	7,30 €	1 ST	H106	1 ST	29
FZ369	3250612762361	5,60 €	1 ST	H017	1 ST	38	FZ502	3250612765027	7,20 €	1 ST	H106	1 ST	414
FZ370	3250612762378	6,30 €	1 ST	H017	1 ST	38	FZ502N	3250612779192	7,30 €	1 ST	H106	1 ST	29
FZ371	3250612762507	8,90 €	1 ST	H017	1 ST	38	FZ503	3250612765034	7,20 €	1 ST	H106	1 ST	414
FZ372	3250612762514	12,00 €	1 ST	H017	1 ST	38	FZ503N	3250612779208	7,30 €	1 ST	H106	1 ST	29
FZ373	3250612762408	36,50 €	1 ST	H017	1 ST	39	FZ504N	3250612779079	42,40 €	1 ST	H106	1 ST	29
FZ374	3250612762415	31,90 €	1 ST	H017	1 ST	39	FZ506	3250610701768	23,70 €	1 ST	H106	1 ST	398
FZ375	3250612762422	51,40 €	1 ST	H017	1 ST	39	FZ518N	3250612778164	61,20 €	1 ST	H106	1 ST	28
FZ380	3250612764686	48,70 €	1 ST	H017	1 ST	30	FZ519	3250610701775	23,70 €	1 ST	H106	1 ST	398
FZ381	3250612770007	15,10 €	1 ST	H610	1 ST	83	FZ51B	3250612777969	169,40 €	1 ST	H017	1 ST	21
FZ382	3250612770014	16,30 €	1 ST	H610	1 ST	83	FZ520	3250610701782	23,70 €	1 ST	H106	1 ST	398
FZ383	3250612770021	22,00 €	1 ST	H610	1 ST	83	FZ529A	7611912539262	4,30 €	1 ST	H106	1 ST	29
FZ384	3250612770038	28,80 €	1 ST	H610	1 ST	83	FZ529N	3250612779215	7,30 €	1 ST	H106	1 ST	29
FZ391N	3250616002401	334,10 €	1 ST	H040	1 ST	475	FZ529W	7611912539200	14,60 €	1 ST	H106	1 ST	29
FZ392N	3250616002418	367,60 €	1 ST	H040	1 ST	475	FZ52B	3250612777976	176,90 €	1 ST	H017	1 ST	21
FZ393N	3250616002425	412,10 €	1 ST	H040	1 ST	475	FZ525	3250612765300	48,20 €	1 ST	H106	1 ST	398
FZ394N	3250616002432	445,50 €	1 ST	H040	1 ST	475	FZ530N	3250612778171	49,00 €	1 ST	H106	1 ST	28
FZ401	3250612764013	10,00 €	1 ST	H106	1 ST	33	FZ531	3250612765317	83,50 €	1 ST	H106	1 ST	398
FZ401XE	7611919301497	53,60 €	1 SET	H104	1 SET	449	FZ531N	3250612778188	84,90 €	1 ST	H106	1 ST	28
FZ402	3250612764020	34,00 €	1 ST	H106	5 ST	402	FZ532	3250612765324	70,60 €	1 ST	H106	1 ST	398
FZ402XE	7611919301503	90,60 €	1 SET	H104	1 SET	449	FZ532N	3250612778195	71,70 €	1 ST	H106	1 ST	28
FZ403WP	3250617770200	24,10 €	1 ST	H105	1 ST	447	FZ533	3250612765331	104,20 €	1 ST	H106	1 ST	398
FZ403XE	7611919301510	99,30 €	1 SET	H104	1 SET	449	FZ533N	3250612778201	105,70 €	1 ST	H106	1 ST	28
FZ404	3250612764044	21,60 €	1 ST	H106	5 ST	402	FZ534	3250612765348	64,20 €	1 ST	H106	1 ST	414
FZ406M	3250612765515	21,10 €	1 ST	H106	5 ST	402	FZ534N	3250612779222	65,10 €	1 ST	H106	1 ST	28
FZ407M	3250612765522	21,10 €	1 ST	H106	5 ST	402	FZ535	3250612765355	72,40 €	1 ST	H106	1 ST	414
FZ408M	3250612765539	21,10 €	1 ST	H106	5 ST	402	FZ535N	3250612778218	73,50 €	1 ST	H106	1 ST	28
FZ409M	3250612765546	1,16 €	1 ST	H106	25 ST	403	FZ537	3250612765379	64,80 €	1 ST	H106	1 ST	398
FZ410M	3250612765553	1,23 €	1 ST	H106	25 ST	403	FZ539	3250612765393	3,70 €	1 ST	H106	1 ST	333
FZ410XE	7611919301480	55,40 €	1 SET	H104	1 SET	449	FZ53B	3250612777983	185,60 €	1 ST	H017	1 ST	21
FZ411M	3250612765560	1,31 €	1 ST	H106	25 ST	403	FZ548N	3250612778232	73,30 €	1 ST	H106	1 ST	379
FZ411XE	7611919301466	31,10 €	1 SET	H104	1 SET	450	FZ54B	3250612777990	220,00 €	1 ST	H017	1 ST	21
FZ412M	3250612765577	1,37 €	1 ST	H106	25 ST	403	FZ55B	3250612778003	244,30 €	1 ST	H017	1 ST	21
FZ412XE	7611919301237	46,30 €	1 ST	H104	1 ST	450	FZ596	3250612765966	9,40 €	1 ST	H017	1 ST	27
FZ413M	7611912539156	34,90 €	1 ST	H106	1 ST	402	FZ597N	3250612778249	17,10 €	1 ST	H106	1 ST	27
FZ413N	3250616371408	36,10 €	1 ST	H106	1 ST	449	FZ598N	3250612778256	7,70 €	1 ST	H106	1 ST	27
FZ413XE	7611919301541	28,40 €	1 SET	H104	1 SET	450	FZ611N	3250612778485	154,30 €	1 ST	H100	1 ST	393
FZ414XEXXX	7611919429726	32,00 €	1 ST	H104	1 ST	451	FZ612N	3250612778492	161,60 €	1 ST	H100	1 ST	393
FZ415E	3250616000063	86,80 €	1 ST	H106	1 ST	402	FZ613N	3250612778508					

Anhang

Bestellnummer	EAN-Nummer	Preis in Euro	Preis-einheit	Preis-gruppe	VPE	Seite	Bestellnummer	EAN-Nummer	Preis in Euro	Preis-einheit	Preis-gruppe	VPE	Seite
FZ652A	3250616004429	209,80 €	1 ST	H103	1 ST	404	FZ801A	3250610700891	28,60 €	1 ST	H103	1 ST	405
FZ653A	3250616004436	216,30 €	1 ST	H103	1 ST	404	FZ801B	3250610700914	32,60 €	1 ST	H103	1 ST	405
FZ654A	3250616004443	243,80 €	1 ST	H103	1 ST	404	FZ801N	3250612769872	14,30 €	1 ST	H105	1 ST	461
FZ655A	3250616004450	281,50 €	1 ST	H103	1 ST	404	FZ801WE	7611919321600	44,20 €	1 SET	H104	1 SET	446
FZ656A	3250616004467	305,50 €	1 ST	H103	1 ST	437	FZ801XE	7611919321617	60,20 €	1 SET	H104	1 SET	446
FZ661A	3250616004474	219,30 €	1 ST	H103	1 ST	404	FZ802N	3250612769889	17,50 €	1 ST	H105	1 ST	461
FZ662A	3250616004481	263,70 €	1 ST	H103	1 ST	404	FZ803B	3250612778638	12,40 €	1 SET	H106	1 SET	32
FZ663A	3250616004498	279,50 €	1 ST	H103	1 ST	404	FZ803N	3250612769886	22,50 €	1 ST	H105	1 ST	461
FZ664A	3250616004504	303,00 €	1 ST	H103	1 ST	404	FZ804N	3250612769902	30,80 €	1 ST	H105	1 ST	461
FZ665A	3250616004511	366,30 €	1 ST	H103	1 ST	404	FZ805N	3250612769919	38,10 €	1 ST	H105	1 ST	461
FZ666A	3250616004528	397,70 €	1 ST	H103	1 ST	437	FZ806N	3250612769926	45,40 €	1 ST	H105	1 ST	461
FZ701	3250612767014	36,20 €	1 ST	H106	1 ST	421	FZ808EW	★ 7611919377225	103,10 €	1 ST	H104	1 ST	442
FZ702	3250612767021	39,70 €	1 ST	H106	1 ST	421	FZ808EWF	★ 7611919456609	125,10 €	1 ST	H104	1 ST	442
FZ703	3250612767038	45,00 €	1 ST	H106	1 ST	421	FZ808WF	★ 7611919377249	125,30 €	1 ST	H104	1 ST	442
FZ704	3250612767045	48,00 €	1 ST	H106	1 ST	421	FZ808WFF	★ 7611919456623	148,40 €	1 ST	H104	1 ST	442
FZ707	3250612767076	24,60 €	1 ST	H106	1 ST	34	FZ809EX	7611919377232	126,80 €	1 ST	H104	1 ST	442
FZ708D	3250612794720	213,80 €	1 ST	H105	1 ST	456	FZ809EXF	★ 7611919456616	176,90 €	1 ST	H104	1 ST	442
FZ708EW	7611919320764	96,40 €	1 ST	H104	1 ST	442	FZ809XF	★ 7611919377256	153,50 €	1 ST	H104	1 ST	442
FZ708EWF	7611919368629	93,00 €	1 ST	H104	1 ST	442	FZ809XFF	★ 7611919456630	216,50 €	1 ST	H104	1 ST	442
FZ708EWT	7611919368643	79,30 €	1 ST	H104	1 ST	442	FZ818	3250612768189	24,40 €	1 ST	H106	1 ST	236
FZ708SD	3250612794997	232,00 €	1 ST	H105	1 ST	456	FZ81WE	7611919321631	40,60 €	1 SET	H104	1 SET	455
FZ708WF	7611919320771	106,30 €	1 ST	H104	1 ST	442	FZ81XE	7611919321624	42,50 €	1 SET	H104	1 SET	455
FZ708WFF	7611919456586	145,80 €	1 ST	H104	1 ST	442	FZ821N	3250612778263	23,00 €	1 ST	H106	1 ST	27
FZ708XFF	7611919456593	208,90 €	1 ST	H104	1 ST	442	FZ822N	3250612778270	23,00 €	1 ST	H106	1 ST	27
FZ709D	3250612794850	261,10 €	1 ST	H105	1 ST	457	FZ823N	3250612778287	15,40 €	1 ST	H106	1 ST	27
FZ709EX	7611919320788	118,50 €	1 ST	H104	1 ST	442	FZ824N	3250612778294	38,30 €	1 ST	H106	1 ST	27
FZ709EXF	7611919368636	114,00 €	1 ST	H104	1 ST	442	FZ829	3250610701744	13,90 €	1 ST	H103	1 ST	406
FZ709EXT	7611919368650	88,90 €	1 ST	H104	1 ST	442	FZ831	3250610701751	26,60 €	1 ST	H103	1 ST	406
FZ709XF	7611919320795	130,30 €	1 ST	H104	1 ST	442	FZ832N	3250612778300	65,60 €	1 ST	H106	1 ST	419
FZ711N	3250612768875	123,00 €	1 ST	H105	1 ST	464	FZ833N	3250612778317	63,60 €	1 ST	H106	1 ST	333
FZ712N	3250612768882	134,60 €	1 ST	H105	1 ST	464	FZ834N	3250612778324	63,70 €	1 ST	H106	1 ST	333
FZ713N	3250612768899	146,10 €	1 ST	H105	1 ST	464	FZ835N	3250612778331	63,80 €	1 ST	H106	1 ST	29
FZ714	3250612767144	5,40 €	1 ST	H106	1 ST	31	FZ836N	3250612778348	64,10 €	1 ST	H106	1 ST	29
FZ714N	3250612768905	157,60 €	1 ST	H105	1 ST	464	FZ837N	3250612778355	64,50 €	1 ST	H106	1 ST	29
FZ715N	3250612768912	169,30 €	1 ST	H105	1 ST	464	FZ838N	3250612778362	65,00 €	1 ST	H106	1 ST	29
FZ716N	3250612768929	181,00 €	1 ST	H105	1 ST	464	FZ839N	3250612778379	65,40 €	1 ST	H106	1 ST	29
FZ721A	3250610701539	48,30 €	1 ST	H103	1 ST	398	FZ844	3250612768448	32,50 €	1 ST	H106	1 ST	393
FZ721B	3250610701546	50,80 €	1 ST	H103	1 ST	398	FZ8441	3250616004658	31,30 €	1 ST	H106	1 ST	405
FZ737B	3250612779161	34,70 €	1 ST	H106	1 ST	30	FZ845	3250612768455	40,30 €	1 ST	H106	1 ST	393
FZ738	3250612779154	13,00 €	1 ST	H106	1 ST	31	FZ8451	3250616004665	38,90 €	1 ST	H106	1 ST	405
FZ739A	3250610701706	21,70 €	1 ST	H103	1 ST	405	FZ8461	3250616004672	47,00 €	1 ST	H106	1 ST	405
FZ739B	3250610701713	23,00 €	1 ST	H103	1 ST	405	FZ850M	3250612779291	7,00 €	1 ST	H106	10 ST	386
FZ739C	3250610701720	25,40 €	1 ST	H103	1 ST	405	FZ850S	3250612779314	15,20 €	1 ST	H106	1 ST	84
FZ741D	3250612790265	44,80 €	1 ST	H105	1 ST	459	FZ851	3250612768516	36,40 €	1 ST	H106	1 ST	405
FZ742D	3250612790272	54,30 €	1 ST	H105	1 ST	459	FZ867XW	7611919320757	101,90 €	1 SET	H104	1 SET	450
FZ743D	3250612790289	68,40 €	1 ST	H105	1 ST	459	FZ871D	3250612794126	68,70 €	1 ST	H105	1 ST	458
FZ744D	3250612790296	75,60 €	1 ST	H105	1 ST	459	FZ871WE	7611919320573	88,20 €	1 SET	H104	1 SET	443
FZ745D	3250612790302	85,10 €	1 ST	H105	1 ST	459	FZ871XE	7611919320580	111,20 €	1 SET	H104	1 SET	443
FZ745S	3250612779246	8,60 €	1 SET	H106	1 SET	32	FZ872D	3250612794133	78,30 €	1 ST	H105	1 ST	458
FZ745SH	7611912539101	6,70 €	1 ST	H106	1 ST	32	FZ872WE	7611919320597	166,70 €	1 SET	H104	1 SET	443
FZ746D	3250612790319	90,80 €	1 ST	H105	1 ST	459	FZ872XE	7611919320603	212,90 €	1 SET	H104	1 SET	443
FZ746S	3250612779253	8,60 €	1 SET	H106	1 SET	32	FZ873D	3250612794140	91,50 €	1 ST	H105	1 ST	458
FZ747D	3250612795109	50,10 €	1 ST	H105	1 ST	464	FZ873WE	7611919320610	245,30 €	1 SET	H104	1 SET	443
FZ747S	3250612762309	64,20 €	1 ST	H105	1 ST	464	FZ873XE	7611919320627	315,60 €	1 SET	H104	1 SET	443
FZ747XW	7611919323604	27,10 €	1 SET	H104	1 SET	450	FZ874D	3250612794157	110,20 €	1 ST	H105	1 ST	458
FZ748D	3250612795116	50,10 €	1 ST	H105	1 ST	464	FZ874WE	7611919320634	323,90 €	1 SET	H104	1 SET	443
FZ751D	3250612794485	42,30 €	1 ST	H105	1 ST	459	FZ874XE	7611919320641	418,60 €	1 SET	H104	1 SET	443
FZ752D	3250612794492	54,00 €	1 ST	H105	1 ST	459	FZ875D	3250612794164	126,10 €	1 ST	H105	1 ST	458
FZ753D	3250612794508	60,90 €	1 ST	H105	1 ST	459	FZ875WE	7611919320658	402,60 €	1 SET	H104	1 SET	443
FZ754D	3250612794515	72,60 €	1 ST	H105	1 ST	459	FZ875XE	7611919320665	520,30 €	1 SET	H104	1 SET	443
FZ755D	3250612794522	84,30 €	1 ST	H105	1 ST	459	FZ876D	3250612794171	137,50 €	1 ST	H105	1 ST	458
FZ756D	3250612794539	91,10 €	1 ST	H105	1 ST	459	FZ876WE	7611919320672	481,00 €	1 SET	H104	1 SET	443
FZ757A4	7611912539217	9,80 €	1 ST	H106	20 ST	401	FZ876XE	7611919320689	622,20 €	1 SET	H104	1 SET	443
FZ757A5	7611912539224	10,30 €	1 ST	H106	30 ST	401	FZ881D	3250612794188	37,10 €	1 ST	H105	1 ST	458
FZ757M	7611912539231	11,40 €	1 ST	H106	30 ST	401	FZ881SD	3250612794249	44,90 €	1 ST	H105	1 ST	458
FZ761D	3250612794546	77,20 €	1 ST	H105	1 ST	459	FZ881WE	7611919323451	58,30 €	1 ST	H104	1 ST	444
FZ762D	3250612794553	86,50 €	1 ST	H105	1 ST	459	FZ881WF	7611919290722	71,70 €	1 ST	H104	1 ST	444
FZ763D	3250612794560	102,60 €	1 ST	H105	1 ST	459	FZ881XE	7611919323505	69,20 €	1 ST	H104	1 ST	444
FZ764D	3250612794577	119,20 €	1 ST	H105	1 ST	459	FZ881XF	7611919290784	96,40 €	1 ST	H104	1 ST	444
FZ765D	3250612794584	138,20 €	1 ST	H105	1 ST	459	FZ882D	3250612794195	42,30 €	1 ST	H105	1 ST	458
FZ766D	3250612794591	147,50 €	1 ST	H105	1 ST	459	FZ882SD	3250612794256	50,50 €	1 ST	H105	1 ST	458
FZ767	3250612767670	32,40 €	1 ST	H106	1 ST	464	FZ882WE	7611919323468	74,80 €	1 ST	H104	1 ST	444
FZ771A	3250610701553	27,70 €	1 ST	H103	1 ST	399	FZ882WF	7611919290739	88,20 €	1 ST	H104	1 ST	444
FZ772A	3250610701560	34,50 €	1 ST	H103	1 ST	399	FZ882XE	7611919323512	88,20 €	1 ST	H104	1 ST	444
FZ773A	3250610701591	40,00 €	1 ST	H103	1 ST	399	FZ882XF	7611919290791	115,30 €	1 ST	H104	1 ST	444
FZ774A	3250610701607	46,10 €	1 ST	H103	1 ST	399	FZ883D	3250612794201	54,00 €	1 ST	H105	1 ST	458
FZ775A	3250610701614	52,10 €	1 ST	H103	1 ST	399	FZ883SD	3250612794263	64,50 €	1 ST	H105	1 ST	458
FZ776A	3250610701621	58,50 €	1 ST	H103	1 ST	399	FZ883WE	7611919323475	90,90 €	1 ST	H104	1 ST	444
FZ780	3250612767809	15,10 €	1 ST	H106	1 ST	424	FZ883WF	7611919290746	104,50 €	1 ST	H104	1 ST	444
FZ7801	3250616004610	15,10 €	1 ST	H106	1 ST	405	FZ883XE	7611919323529	107,00 €	1 ST	H104	1 ST	444
FZ781	3250612767816	18,90 €	1 ST	H106	1 ST	393	FZ883XF	7611919290807	134,10 €	1 ST	H104	1 ST	444
FZ7811	3250616004627	18,90 €	1 ST	H106	1 ST	405	FZ884D	3250612794218	60,90 €	1 ST	H105	1 ST	458
FZ782	3250612767823	23,70 €	1 ST	H106	1 ST	393	FZ884SD	3250612794270	73,00 €	1 ST	H105	1 ST	458
FZ7821	3250616004634	23,80 €	1 ST	H106	1 ST	405	FZ884WE	7611919323482	101,90 €	1 ST	H104	1 ST	444
FZ791N	32506												

Bestellnummer	EAN-Nummer	Preis in Euro	Preis-einheit	Preis-gruppe	VPE	Seite	Bestellnummer	EAN-Nummer	Preis in Euro	Preis-einheit	Preis-gruppe	VPE	Seite
FZ886XF	7611919290838	180,40 €	1 ST	H104	1 ST	444	GP104T	3250612960262	5,50 €	1 ST	H124	1 ST	291
FZ890N	3250612779130	94,10 €	1 ST	H106	1 ST	32	GP106P	3250612960224	4,40 €	1 ST	H124	1 ST	291
FZ891D	3250612790326	43,70 €	1 ST	H105	1 ST	458	GP106T	3250612960279	5,80 €	1 ST	H124	1 ST	291
FZ891SD	3250612794300	49,70 €	1 ST	H105	1 ST	459	GP108P	3250612960231	5,10 €	1 ST	H124	1 ST	291
FZ892D	3250612790333	52,00 €	1 ST	H105	1 ST	458	GP108T	3250612960286	6,30 €	1 ST	H124	1 ST	291
FZ892SD	3250612794317	55,70 €	1 ST	H105	1 ST	459	GP110P	3250612960248	5,80 €	1 ST	H124	1 ST	291
FZ893D	3250612790340	66,10 €	1 ST	H105	1 ST	458	GP110T	3250612960293	7,00 €	1 ST	H124	1 ST	291
FZ893SD	3250612794324	71,30 €	1 ST	H105	1 ST	459	GZ04E	3250613060824	4,90 €	1 ST	H124	1 ST	292
FZ894D	3250612790357	73,30 €	1 ST	H105	1 ST	458	GZ04N	3250613060817	4,90 €	1 ST	H124	1 ST	292
FZ894SD	3250612794331	80,20 €	1 ST	H105	1 ST	459	GZ07E	3250613060848	6,10 €	1 ST	H124	1 ST	292
FZ895D	3250612790364	81,50 €	1 ST	H105	1 ST	458	GZ07N	3250613060831	6,10 €	1 ST	H124	1 ST	292
FZ895SD	3250612794348	89,80 €	1 ST	H105	1 ST	459	GZ100G	3250613060947	3,30 €	1 ST	H124	1 ST	292
FZ896D	3250612790371	88,50 €	1 ST	H105	1 ST	458	GZ104S	3250613060855	2,10 €	1 ST	H124	1 ST	291
FZ896SD	3250612794355	95,80 €	1 ST	H105	1 ST	459	GZ106S	3250613060862	2,30 €	1 ST	H124	1 ST	291
FZ900	3250612779307	34,30 €	1 SET	H106	1 SET	32	GZ108S	3250613060879	2,50 €	1 ST	H124	1 ST	291
FZ901D	3250612794003	74,00 €	1 ST	H105	1 ST	460	GZ110S	3250613060886	2,70 €	1 ST	H124	1 ST	291
FZ901SD	3250612757602	74,00 €	1 ST	H105	1 ST	460	GZ31A	3250613063313	20,70 €	1 SET	H210	1 SET	1079
FZ902D	3250612794010	90,40 €	1 ST	H105	1 ST	460	H						
FZ902SD	3250612757619	90,40 €	1 ST	H105	1 ST	460	H245ES	3250617730389	209,70 €	1 ST	H020	1 ST	39
FZ903D	3250612794027	109,10 €	1 ST	H105	1 ST	460	H245EW	3250617730372	214,50 €	1 ST	H020	1 ST	39
FZ903SD	3250612757626	109,10 €	1 ST	H105	1 ST	460	H255ES	3250617730402	510,10 €	1 ST	H020	1 ST	39
FZ904D	3250612794034	128,20 €	1 ST	H105	1 ST	460	H255EW	3250617730396	520,00 €	1 ST	H020	1 ST	39
FZ904SD	3250612757633	128,20 €	1 ST	H105	1 ST	460	HA351	3250613113513	104,60 €	1 ST	H400	1 ST	905
FZ905D	3250612794041	137,80 €	1 ST	H105	1 ST	460	HA352	3250613113520	152,30 €	1 ST	H400	1 ST	905
FZ905SD	3250612757640	137,80 €	1 ST	H105	1 ST	460	HA354	3250613113544	290,70 €	1 ST	H400	1 ST	905
FZ906D	3250612794058	147,00 €	1 ST	H105	1 ST	460	HA357	3250613113575	447,90 €	1 ST	H400	1 ST	905
FZ906SD	3250612757657	147,00 €	1 ST	H105	1 ST	460	HA358	3250613113582	682,30 €	1 ST	H400	1 ST	905
FZ911WE	7611919301381	75,30 €	1 ST	H104	1 ST	445	HA360	3250613119676	922,60 €	1 ST	H400	1 ST	905
FZ911WS	7611919301435	32,60 €	1 PAA	H104	1 PAA	445	HA362	3250613119683	2.107,00 €	1 ST	H400	1 ST	905
FZ911XE	7611919323703	90,20 €	1 ST	H104	1 ST	445	HA364	3250613119690	2.633,60 €	1 ST	H400	1 ST	905
FZ911XS	7611919323932	40,70 €	1 PAA	H104	1 PAA	445	HA452	3250613114527	202,70 €	1 ST	H400	1 ST	905
FZ912WE	7611919301398	92,00 €	1 ST	H104	1 ST	445	HA454	3250613114541	386,60 €	1 ST	H400	1 ST	905
FZ912XE	7611919323710	110,50 €	1 ST	H104	1 ST	445	HA457	3250613114572	595,20 €	1 ST	H400	1 ST	905
FZ913WE	7611919301404	111,30 €	1 ST	H104	1 ST	445	HA458	3250613114589	907,50 €	1 ST	H400	1 ST	905
FZ913XE	7611919323727	133,60 €	1 ST	H104	1 ST	445	HAB302	3250613140236	34,50 €	1 ST	H400	1 ST	901
FZ914WE	7611919301411	130,60 €	1 ST	H104	1 ST	445	HAB303	3250613140243	37,30 €	1 ST	H400	1 ST	901
FZ914XE	7611919323734	157,00 €	1 ST	H104	1 ST	445	HAB304	3250613140250	36,00 €	1 ST	H400	1 ST	901
FZ915WE	7611919301459	140,50 €	1 ST	H104	1 ST	445	HAB306	3250613140267	53,30 €	1 ST	H400	1 ST	901
FZ915XE	7611919323895	168,80 €	1 ST	H104	1 ST	445	HAB402	3250613140335	45,30 €	1 ST	H400	1 ST	901
FZ916WE	7611919323680	150,10 €	1 ST	H104	1 ST	445	HAB403	3250613140342	58,40 €	1 ST	H400	1 ST	901
FZ916XE	7611919323697	178,10 €	1 ST	H104	1 ST	445	HAB404	3250613140359	48,90 €	1 ST	H400	1 ST	901
FZ921D	3250612794362	88,40 €	1 ST	H105	1 ST	460	HAB406	3250613140366	62,50 €	1 ST	H400	1 ST	901
FZ922D	3250612794379	108,60 €	1 ST	H105	1 ST	460	HAC306	3250613140274	55,80 €	1 ST	H400	1 ST	901
FZ923D	3250612794386	130,90 €	1 ST	H105	1 ST	460	HAC308	3250613140281	67,80 €	1 ST	H400	1 ST	901
FZ924D	3250612794393	153,90 €	1 ST	H105	1 ST	460	HAC310	3250613140298	79,80 €	1 ST	H400	1 ST	901
FZ925D	3250612794409	165,70 €	1 ST	H105	1 ST	460	HAC406	3250613140373	74,20 €	1 ST	H400	1 ST	901
FZ926D	3250612794416	174,60 €	1 ST	H105	1 ST	460	HAC408	3250613140380	90,30 €	1 ST	H400	1 ST	901
FZ931D	3250612794065	144,80 €	1 ST	H105	1 ST	460	HAC410	3250613140397	103,70 €	1 ST	H400	1 ST	901
FZ931SD	3250612757664	144,80 €	1 ST	H105	1 ST	460	HAD310	3250613140434	77,10 €	1 ST	H400	1 ST	902
FZ932D	3250612794072	173,40 €	1 ST	H105	1 ST	460	HAD312	3250613140441	109,00 €	1 ST	H400	1 ST	902
FZ932SD	3250612757695	173,40 €	1 ST	H105	1 ST	460	HAD410	3250613140458	102,40 €	1 ST	H400	1 ST	902
FZ933D	3250612794089	204,50 €	1 ST	H105	1 ST	460	HAD412	3250613140465	145,10 €	1 ST	H400	1 ST	902
FZ933SD	3250612757701	204,50 €	1 ST	H105	1 ST	460	HAE310	3250613140304	77,10 €	1 ST	H400	1 ST	903
FZ934D	3250612794096	228,00 €	1 ST	H105	1 ST	460	HAE312	3250613140311	109,00 €	1 ST	H400	1 ST	903
FZ934SD	3250612757718	228,00 €	1 ST	H105	1 ST	460	HAE316	3250613140328	160,90 €	1 ST	H400	1 ST	903
FZ935D	3250612794102	255,10 €	1 ST	H105	1 ST	460	HAE410	3250613140403	102,40 €	1 ST	H400	1 ST	903
FZ935SD	3250612757725	255,10 €	1 ST	H105	1 ST	460	HAE412	3250613140410	146,30 €	1 ST	H400	1 ST	903
FZ936D	3250612794119	294,40 €	1 ST	H105	1 ST	460	HAE416	3250613140427	214,00 €	1 ST	H400	1 ST	903
FZ936SD	3250612757732	294,40 €	1 ST	H105	1 ST	460	HBA125H	3250613121051	824,90 €	1 ST	H405	1 ST	867
FZ941D	3250612794423	174,10 €	1 ST	H105	1 ST	461	HBA126H	3250613121082	912,10 €	1 ST	H405	1 ST	867
FZ941WE	7611919323758	147,50 €	1 ST	H104	1 ST	445	HBA160H	3250613121088	882,30 €	1 ST	H405	1 ST	867
FZ941WS	7611919324069	50,70 €	1 PAA	H104	1 PAA	445	HBA161H	3250613121099	980,00 €	1 ST	H405	1 ST	867
FZ941XE	7611919323765	177,70 €	1 ST	H104	1 ST	445	HBB161H	3250613121136	800,10 €	1 ST	H405	1 ST	873
FZ941XS	7611919324076	65,00 €	1 PAA	H104	1 PAA	445	HBB251H	3250613121143	1.085,50 €	1 ST	H405	1 ST	873
FZ942D	3250612794430	207,90 €	1 ST	H105	1 ST	461	HBD401H	3250613121150	1.533,80 €	1 ST	H405	1 ST	886
FZ942WE	7611919323789	176,70 €	1 ST	H104	1 ST	445	HBD631H	3250613121167	3.251,40 €	1 ST	H405	1 ST	886
FZ942XE	7611919323796	212,20 €	1 ST	H104	1 ST	445	HCA125H	3250613136635	164,40 €	1 ST	H404	1 ST	867
FZ943D	3250612794447	245,20 €	1 ST	H105	1 ST	461	HCA126H	3250613136642	182,50 €	1 ST	H404	1 ST	868
FZ943WE	7611919323819	208,40 €	1 ST	H104	1 ST	445	HCA160H	3250613136659	261,90 €	1 ST	H404	1 ST	867
FZ943XE	7611919323826	249,80 €	1 ST	H104	1 ST	445	HCA161H	3250613136666	282,70 €	1 ST	H404	1 ST	868
FZ944D	3250612794454	273,60 €	1 ST	H105	1 ST	461	HCB250H	3250613136796	378,00 €	1 ST	H404	1 ST	873
FZ944WE	7611919323840	232,40 €	1 ST	H104	1 ST	445	HCB251H	3250613136802	456,30 €	1 ST	H404	1 ST	873
FZ944XE	7611919323857	279,00 €	1 ST	H104	1 ST	445	HCD400H	3250613363093	620,20 €	1 ST	H404	1 ST	886
FZ945D	3250612794461	313,30 €	1 ST	H105	1 ST	461	HCD401H	3250613363130	740,30 €	1 ST	H404	1 ST	886
FZ945WE	7611919323918	260,00 €	1 ST	H104	1 ST	445	HCD630H	3250613363116	861,40 €	1 ST	H404	1 ST	886
FZ945XE	7611919323925	319,40 €	1 ST	H104	1 ST	445	HCD631H	3250613363154	925,20 €	1 ST	H404	1 ST	886
FZ946D	3250612794478	353,20 €	1 ST	H105	1 ST	461	HCE800H	3250613363178	1.281,00 €	1 ST	H404	1 ST	893
FZ946WE	7611919323871	300,10 €	1 ST	H104	1 ST	445	HCE801H	3250613363215	1.615,70 €	1 ST	H404	1 ST	893
FZ946XE	7611919323888	360,00 €	1 ST	H104	1 ST	445	HCE970H	3250613363192	1.459,50 €	1 ST	H404	1 ST	893
FZ982	3250612764853	69,60 €	1 ST	H106	1 ST	29	HCE971H	3250613363239	1.851,60 €	1 ST	H404	1 ST	893
FZ983	3250612764860	70,90 €	1 ST	H106	1 ST	29	HCF980H	3250613363253	1.632,80 €	1 ST	H404	1 ST	898
FZ984	3250612764877	72,40 €	1 ST	H106	1 ST	29	HCF981H	3250613363291	2.108,30 €	1 ST	H404	1 ST	898
FZ985	3250612764884	74,10 €	1 ST	H106	1 ST	29	HCF990H	3250613363277	2.052,40 €	1 ST	H404	1 ST	898
FZ986	3250612764891	75,50 €	1 ST	H106	1 ST	29	HCF991H	3250613363314	2.661,00 €	1 ST	H404	1 ST	898
G							HEC040H	3250613340612	807,80 €	1 ST	H404		

Anhang

Bestellnummer	EAN-Nummer	Preis in Euro	Preis-einheit	Preis-gruppe	VPE	Seite	Bestellnummer	EAN-Nummer	Preis in Euro	Preis-einheit	Preis-gruppe	VPE	Seite
HEE801H	3250613349790	3.841,50 €	1 ST	H404	1 ST	892	HMD490	3250613230357	516,10 €	1 ST	H201	1 ST	1076
HEE970H	3250613349783	4.044,00 €	1 ST	H404	1 ST	892	HMD499	3250613230364	581,40 €	1 ST	H201	1 ST	1076
HEE971H	3250613349806	5.123,00 €	1 ST	H404	1 ST	892	HNA025H	3250613130800	273,80 €	1 ST	H400	1 ST	866
HEF980H	3250613349936	4.193,40 €	1 ST	H404	1 ST	897	HNA026H	3250613130947	333,70 €	1 ST	H400	1 ST	867
HEF981H	3250613349950	5.312,80 €	1 ST	H404	1 ST	897	HNA040H	3250613130817	273,80 €	1 ST	H400	1 ST	866
HEF990H	3250613349943	8.651,30 €	1 ST	H404	1 ST	897	HNA041H	3250613130954	333,70 €	1 ST	H400	1 ST	867
HEF991H	3250613349967	9.567,30 €	1 ST	H404	1 ST	897	HNA063H	3250613130824	273,80 €	1 ST	H400	1 ST	866
HFD306	3250613130305	185,70 €	1 ST	H400	1 ST	908	HNA064H	3250613130961	333,70 €	1 ST	H400	1 ST	867
HFD312	3250613130329	203,40 €	1 ST	H400	1 ST	908	HNA080H	3250613130831	298,40 €	1 ST	H400	1 ST	866
HFD316	3250613130343	230,10 €	1 ST	H400	1 ST	908	HNA081H	3250613130978	362,30 €	1 ST	H400	1 ST	867
HFD325	3250613130367	362,30 €	1 ST	H400	1 ST	908	HNA100H	3250613130848	355,60 €	1 ST	H400	1 ST	866
HFD340	3250613130381	566,90 €	1 ST	H400	1 ST	908	HNA101H	3250613130985	430,00 €	1 ST	H400	1 ST	867
HFD363	3250613130404	891,20 €	1 ST	H400	1 ST	908	HNA125H	3250613130855	579,80 €	1 ST	H400	1 ST	866
HFD406	3250613130312	204,70 €	1 ST	H400	1 ST	908	HNA126H	3250613130992	699,80 €	1 ST	H400	1 ST	867
HFD412	3250613130336	246,60 €	1 ST	H400	1 ST	908	HNA160H	3250613130862	804,00 €	1 ST	H400	1 ST	866
HFD416	3250613130350	279,60 €	1 ST	H400	1 ST	908	HNA161H	3250613131005	970,70 €	1 ST	H400	1 ST	867
HFD425	3250613130374	466,70 €	1 ST	H400	1 ST	908	HNB100H	3250613347734	508,20 €	1 ST	H400	1 ST	872
HFD440	3250613130398	649,60 €	1 ST	H400	1 ST	908	HNB101H	3250613347789	621,60 €	1 ST	H400	1 ST	872
HFD463	3250613130411	1.062,90 €	1 ST	H400	1 ST	908	HNB102H	3250613347833	811,50 €	1 ST	H400	1 ST	872
HHA025H	3250613130459	254,20 €	1 ST	H404	1 ST	866	HNB125H	3250613347741	1.368,00 €	1 ST	H400	1 ST	872
HHA026H	3250613130879	310,40 €	1 ST	H404	1 ST	866	HNB126H	3250613347796	781,70 €	1 ST	H400	1 ST	872
HHA040H	3250613130466	254,20 €	1 ST	H404	1 ST	866	HNB127H	3250613347840	853,10 €	1 ST	H400	1 ST	872
HHA041H	3250613130886	310,40 €	1 ST	H404	1 ST	866	HNB160H	3250613347758	638,00 €	1 ST	H400	1 ST	872
HHA063H	3250613130473	254,20 €	1 ST	H404	1 ST	866	HNB161H	3250613347802	781,70 €	1 ST	H400	1 ST	872
HHA064H	3250613130893	310,40 €	1 ST	H404	1 ST	866	HNB162H	3250613347857	853,10 €	1 ST	H400	1 ST	872
HHA080H	3250613130480	277,50 €	1 ST	H404	1 ST	866	HNB200H	3250613347765	791,30 €	1 ST	H400	1 ST	872
HHA081H	3250613130909	334,80 €	1 ST	H404	1 ST	866	HNB201H	3250613347819	976,40 €	1 ST	H400	1 ST	872
HHA100H	3250613130497	325,90 €	1 ST	H404	1 ST	866	HNB202H	3250613347864	1.056,90 €	1 ST	H400	1 ST	872
HHA101H	3250613130916	397,40 €	1 ST	H404	1 ST	866	HNB250H	3250613347772	905,60 €	1 ST	H400	1 ST	872
HHA125H	3250613130503	536,90 €	1 ST	H404	1 ST	866	HNB251H	3250613347826	1.139,40 €	1 ST	H400	1 ST	872
HHA126H	3250613130923	655,60 €	1 ST	H404	1 ST	866	HNC252H	3250613347871	1.190,90 €	1 ST	H400	1 ST	872
HHA160H	3250613130510	616,40 €	1 ST	H404	1 ST	866	HNC040H	3250613340551	677,70 €	1 ST	H400	1 ST	879
HHA161H	3250613130930	724,60 €	1 ST	H404	1 ST	866	HNC041H	3250613340582	869,20 €	1 ST	H400	1 ST	879
HI403R	3250613190064	265,70 €	1 ST	H400	1 ST	912	HNC126H	3250613340568	873,20 €	1 ST	H400	1 ST	879
HI404R	3250613190071	282,60 €	1 ST	H400	1 ST	912	HNC125H	3250613340599	1.090,60 €	1 ST	H400	1 ST	879
HI405R	3250613190088	301,00 €	1 ST	H400	1 ST	912	HNC250H	3250613340575	1.094,60 €	1 ST	H400	1 ST	879
HI406R	3250613190095	400,90 €	1 ST	H400	1 ST	912	HNC251H	3250613340605	1.368,40 €	1 ST	H400	1 ST	879
HI451	3250613190224	465,80 €	1 ST	H400	1 ST	913	HND250H	3250613349530	1.171,50 €	1 ST	H400	1 ST	885
HI452	3250613190026	541,50 €	1 ST	H400	1 ST	913	HND251H	3250613349561	1.489,70 €	1 ST	H400	1 ST	885
HI454	3250613190033	847,20 €	1 ST	H400	1 ST	913	HND400H	3250613349547	1.171,50 €	1 ST	H400	1 ST	885
HI456	3250613190040	1.153,50 €	1 ST	H400	1 ST	913	HND401H	3250613349578	1.489,70 €	1 ST	H400	1 ST	885
HI458	3250613190057	2.104,20 €	1 ST	H400	1 ST	913	HND630H	3250613349554	1.548,20 €	1 ST	H400	1 ST	885
HI460	3250613190187	3.524,10 €	1 ST	H400	1 ST	913	HND631H	3250613349585	1.965,20 €	1 ST	H400	1 ST	885
HI462	3250613190194	4.015,90 €	1 ST	H400	1 ST	913	HNE800H	3250613349738	2.859,10 €	1 ST	H400	1 ST	892
HI464	3250613190200	5.459,30 €	1 ST	H400	1 ST	913	HNE801H	3250613349752	3.646,10 €	1 ST	H400	1 ST	892
HIB412M	3250613191344	1.951,60 €	1 ST	H400	1 ST	915	HNE970H	3250613349745	3.458,00 €	1 ST	H400	1 ST	892
HIB416M	3250613191351	2.305,10 €	1 ST	H400	1 ST	915	HNE971H	3250613349769	4.393,00 €	1 ST	H400	1 ST	892
HIB425M	3250613191375	2.913,30 €	1 ST	H400	1 ST	915	HNF980H	3250613349899	3.586,20 €	1 ST	H400	1 ST	897
HIB440M	3250613191382	3.973,70 €	1 ST	H400	1 ST	915	HNF981H	3250613349912	4.555,60 €	1 ST	H400	1 ST	897
HIB463M	3250613191399	5.091,30 €	1 ST	H400	1 ST	915	HNF990H	3250613349905	6.034,60 €	1 ST	H400	1 ST	897
HIB480M	3250613191405	8.555,90 €	1 ST	H400	1 ST	915	HNF991H	3250613349929	8.043,90 €	1 ST	H400	1 ST	897
HIB491M	3250613191429	10.691,50 €	1 ST	H400	1 ST	915	HR500	3250613281298	172,20 €	1 ST	H279	1 ST	918
HIB492M	3250613191436	13.901,50 €	1 ST	H400	1 ST	915	HR502	3250613281304	172,20 €	1 ST	H279	1 ST	918
HIC412E	3250613131722	6.847,90 €	1 ST	H400	1 ST	916	HR510	3250613281311	212,10 €	1 ST	H279	1 ST	918
HIC412G	3250613131739	5.171,70 €	1 ST	H400	1 ST	916	HR520	3250613281328	225,30 €	1 ST	H279	1 ST	918
HIC416E	3250613131746	7.724,70 €	1 ST	H400	1 ST	916	HR525	3250613281342	278,50 €	1 ST	H279	1 ST	918
HIC425E	3250613131784	8.535,00 €	1 ST	H400	1 ST	916	HR534	3250613281359	424,40 €	1 ST	H279	1 ST	919
HIC425G	3250613131791	6.586,20 €	1 ST	H400	1 ST	916	HR701	3250613281373	132,70 €	1 ST	H279	1 ST	919
HIC440E	3250613131807	10.926,70 €	1 ST	H400	1 ST	916	HR702	3250613281380	139,30 €	1 ST	H279	1 ST	919
HIC440G	3250613131814	8.503,40 €	1 ST	H400	1 ST	916	HR703	3250613281397	271,70 €	1 ST	H279	1 ST	919
HIC463E	3250613131821	13.620,50 €	1 ST	H400	1 ST	916	HR704	3250613281403	430,80 €	1 ST	H279	1 ST	919
HIC463G	3250613131838	10.691,20 €	1 ST	H400	1 ST	916	HR705	3250613281410	556,80 €	1 ST	H279	1 ST	919
HIC480E	3250613131845	17.710,30 €	1 ST	H400	1 ST	916	HR822	3250612388226	912,10 €	1 ST	H279	1 ST	919
HIC480G	3250613131852	14.545,30 €	1 ST	H400	1 ST	916	HR823	3250612388233	1.170,30 €	1 ST	H279	1 ST	919
HIC491E	3250613131883	18.795,40 €	1 ST	H400	1 ST	916	HR824	3250612388240	1.400,40 €	1 ST	H279	1 ST	919
HIC491G	3250613131890	17.106,10 €	1 ST	H400	1 ST	916	HR830	3250612388301	810,70 €	1 ST	H279	1 ST	919
HIC492E	3250613131906	20.169,60 €	1 ST	H400	1 ST	916	HR831	3250612388318	1.543,50 €	1 ST	H279	1 ST	919
HIC492G	3250613131913	19.461,80 €	1 ST	H400	1 ST	916	HR832	3250612388325	1.987,60 €	1 ST	H279	1 ST	919
HIM302	3250613140502	130,50 €	1 ST	H400	1 ST	910	HR833	3250613281496	4.192,00 €	1 ST	H279	1 ST	919
HIM304	3250613140519	143,30 €	1 ST	H400	1 ST	910	HT006	3250613300067	1,64 €	1 ST	H310	1 ST	234
HIM306	3250613140526	208,60 €	1 ST	H400	1 ST	910	HTG411H	3250613113902	2.119,40 €	1 ST	H411	1 ST	1214
HIM308	3250613140533	221,60 €	1 ST	H400	1 ST	910	HTG445H	3250613138776	54,90 €	1 ST	H411	1 ST	1214
HIM402	3250613140540	156,80 €	1 ST	H400	1 ST	910	HTG450H	3250613138783	167,10 €	1 ST	H411	1 ST	1214
HIM404	3250613140557	182,20 €	1 ST	H400	1 ST	910	HTG457H	3250613138806	116,60 €	1 ST	H411	1 ST	1214
HIM406	3250613140564	265,80 €	1 ST	H400	1 ST	910	HTG460H	3250613138813	84,10 €	1 ST	H411	1 ST	1214
HIM408	3250613140571	283,20 €	1 ST	H400	1 ST	910	HTG465H	3250613138820	73,20 €	1 ST	H411	1 ST	1214
HMC180	3250613230135	82,30 €	1 ST	H201	1 ST	1074	HTG485H	3250613114473	107,20 €	1 ST	H411	1 ST	1214
HMC190	3250613230142	92,10 €	1 ST	H201	1 ST	1074	HTG911H	3250613114480	186,21 €	1 ST	H500	1 ST	1214
HMC199	3250613230159	109,60 €	1 ST	H201	1 ST	1074	HTN116C	3250613305307	90,30 €	1 ST	H300	3 ST	1050
HMC280	3250613230166	189,60 €	1 ST	H201	1 ST	1074	HTN116E	3250613303211	85,20 €	1 ST	H300	3 ST	1048
HMC290	3250613230173	222,70 €	1 ST	H201	1 ST	1074	HTN120C	3250613305314	91,10 €	1 ST	H300	3 ST	1050
HMC299	3250613230180	253,50 €	1 ST	H201	1 ST	1074	HTN120E	3250613303228	86,00 €	1 ST	H300	3 ST	1048
HMC380	3250613230197	285,00 €	1 ST	H201	1 ST	1074	HTN1						

Bestellnummer	EAN-Nummer	Preis in Euro	Preis-einheit	Preis-gruppe	VPE	Seite	Bestellnummer	EAN-Nummer	Preis in Euro	Preis-einheit	Preis-gruppe	VPE	Seite
HTN325C	3250613305406	276,80 €	1 ST	H300	1 ST	1050	HTS663C	3250613305260	407,20 €	1 ST	H300	1 ST	1047
HTN325E	3250613303310	261,30 €	1 ST	H300	1 ST	1048	HTS663E	3250613304607	384,10 €	1 ST	H300	1 ST	1045
HTN332C	3250613305413	282,60 €	1 ST	H300	1 ST	1050	HTU325E	3250613303686	288,80 €	1 ST	H300	1 ST	1048
HTN332E	3250613303327	266,20 €	1 ST	H300	1 ST	1048	HTU335E	3250613303693	298,60 €	1 ST	H300	1 ST	1048
HTN335C	3250613305420	286,60 €	1 ST	H300	1 ST	1050	HTU340E	3250613303709	306,40 €	1 ST	H300	1 ST	1048
HTN335E	3250613303334	270,30 €	1 ST	H300	1 ST	1048	HTU350E	3250613303716	311,20 €	1 ST	H300	1 ST	1048
HTN340C	3250613305437	294,90 €	1 ST	H300	1 ST	1050	HTU363E	3250613303723	316,10 €	1 ST	H300	1 ST	1048
HTN340E	3250613303341	276,90 €	1 ST	H300	1 ST	1048	HXA001H	3250613346317	61,40 €	1 ST	H405	1 ST	868
HTN350C	3250613305444	298,50 €	1 ST	H300	1 ST	1050	HXA002H	3250613346324	61,40 €	1 ST	H405	1 ST	873
HTN350E	3250613303358	281,60 €	1 ST	H300	1 ST	1048	HXA003H	3250613346331	61,40 €	1 ST	H405	1 ST	868
HTN363C	3250613305451	305,70 €	1 ST	H300	1 ST	1050	HXA004H	3250613346348	56,00 €	1 ST	H405	1 ST	868
HTN363E	3250613303365	286,20 €	1 ST	H300	1 ST	1048	HXA005H	3250613346355	56,00 €	1 ST	H405	1 ST	868
HTN380C	3250613305468	313,20 €	1 ST	H300	1 ST	1050	HXA011H	3250613346362	70,40 €	1 ST	H405	1 ST	868
HTN380E	3250613303372	292,20 €	1 ST	H300	1 ST	1048	HXA013H	3250613346366	70,40 €	1 ST	H405	1 ST	874
HTN390C	3250613305475	319,40 €	1 ST	H300	1 ST	1050	HXA014H	3250613346393	70,40 €	1 ST	H405	1 ST	868
HTN390E	3250613303389	300,70 €	1 ST	H300	1 ST	1048	HXA015H	3250613346409	70,40 €	1 ST	H405	1 ST	868
HTN535E	3250613303648	161,00 €	1 ST	H300	2 ST	1049	HXA021H	3250613346416	37,70 €	1 ST	H405	1 ST	868
HTN563E	3250613303679	171,10 €	1 ST	H300	2 ST	1049	HXA024H	3250613346423	63,80 €	1 ST	H405	1 ST	868
HTN616C	3250613305567	331,80 €	1 ST	H300	1 ST	1050	HXA025H	3250613346430	63,80 €	1 ST	H405	1 ST	868
HTN620C	3250613305574	346,40 €	1 ST	H300	1 ST	1050	HXA026H	3250613346447	61,40 €	1 ST	H405	1 ST	868
HTN625C	3250613305581	348,90 €	1 ST	H300	1 ST	1050	HXA030H	3250613346454	22,20 €	1 ST	H405	1 ST	869
HTN625E	3250613303419	329,10 €	1 ST	H300	1 ST	1049	HXA031H	3250613346461	47,00 €	1 ST	H405	1 ST	869
HTN632C	3250613305598	356,20 €	1 ST	H300	1 ST	1050	HXA039H	3250613346478	6,50 €	1 ST	H405	1 ST	871
HTN635C	3250613305604	361,00 €	1 ST	H300	1 ST	1050	HXA051H	3250613346539	139,60 €	1 ST	H405	1 ST	868
HTN635E	3250613303433	340,50 €	1 ST	H300	1 ST	1049	HXA053H	3250613346553	139,60 €	1 ST	H405	1 ST	868
HTN640C	3250613305611	370,20 €	1 ST	H300	1 ST	1050	HXA054H	3250613346560	139,60 €	1 ST	H405	1 ST	868
HTN640E	3250613303440	349,20 €	1 ST	H300	1 ST	1049	HXA055H	3250613346577	139,60 €	1 ST	H405	1 ST	868
HTN650C	3250613305628	376,10 €	1 ST	H300	1 ST	1050	HXB030H	3250613346485	31,50 €	1 ST	H405	1 ST	874
HTN650E	3250613303457	354,90 €	1 ST	H300	1 ST	1049	HXB031H	3250613346492	63,80 €	1 ST	H405	1 ST	874
HTN663C	3250613305635	384,00 €	1 ST	H300	1 ST	1050	HXB040H	3250613346515	676,40 €	1 ST	H405	1 ST	874
HTN663E	3250613303464	362,20 €	1 ST	H300	1 ST	1049	HXB042H	3250613346522	676,40 €	1 ST	H405	1 ST	874
HTN680C	3250613305642	392,40 €	1 ST	H300	1 ST	1050	HXB065H	3250613346621	26,10 €	1 ST	H405	1 ST	875
HTN680E	3250613303471	370,00 €	1 ST	H300	1 ST	1049	HXB068H	3250613111687	30,60 €	1 ST	H405	1 ST	875
HTN690C	3250613305659	405,40 €	1 ST	H300	1 ST	1050	HXB069H	3250613111694	30,60 €	1 ST	H405	1 ST	875
HTN690E	3250613303488	380,80 €	1 ST	H300	1 ST	1049	HXC001H	3250613369415	125,10 €	1 ST	H405	1 ST	880
HTS116C1	3250613305000	96,70 €	1 ST	H300	3 ST	1046	HXC002H	3250613369422	125,10 €	1 ST	H405	1 ST	880
HTS116C2	3250613305703	96,70 €	1 ST	H300	3 ST	1046	HXC003H	3250613369439	125,10 €	1 ST	H405	1 ST	880
HTS116C3	3250613305710	96,70 €	1 ST	H300	3 ST	1046	HXC004H	3250613369446	125,10 €	1 ST	H405	1 ST	880
HTS116E	3250613303013	91,00 €	1 ST	H300	3 ST	1044	HXC005H	3250613369453	125,10 €	1 ST	H405	1 ST	880
HTS120C	3250613305017	97,90 €	1 ST	H300	3 ST	1046	HXC008H	3250613111465	125,10 €	1 ST	H405	1 ST	880
HTS120E	3250613303020	91,90 €	1 ST	H300	3 ST	1044	HXC011H	3250613369460	113,40 €	1 ST	H405	1 ST	880
HTS125C	3250613305024	98,60 €	1 ST	H300	3 ST	1046	HXC013H	3250613369484	113,40 €	1 ST	H405	1 ST	880
HTS125E	3250613303037	93,10 €	1 ST	H300	3 ST	1044	HXC014H	3250613369491	113,40 €	1 ST	H405	1 ST	880
HTS132C	3250613305031	100,50 €	1 ST	H300	3 ST	1046	HXC015H	3250613369507	113,40 €	1 ST	H405	1 ST	880
HTS132E	3250613303044	94,60 €	1 ST	H300	3 ST	1044	HXC018H	3250613111472	113,40 €	1 ST	H405	1 ST	880
HTS135C1	3250613305048	101,90 €	1 ST	H300	3 ST	1046	HXC019H	3250613111489	113,40 €	1 ST	H405	1 ST	880
HTS135C2	3250613305727	101,90 €	1 ST	H300	3 ST	1046	HXC021H	3250613369514	61,40 €	1 ST	H405	1 ST	880
HTS135C3	3250613305734	101,90 €	1 ST	H300	3 ST	1046	HXC024H	3250613369521	74,10 €	1 ST	H405	1 ST	880
HTS135E	3250613303051	96,30 €	1 ST	H300	3 ST	1044	HXC025H	3250613369538	61,40 €	1 ST	H405	1 ST	880
HTS135E1	3250613300128	96,30 €	1 ST	H300	3 ST	1044	HXC026H	3250613369545	73,10 €	1 ST	H405	1 ST	880
HTS135E2	3250613300135	96,30 €	1 ST	H300	3 ST	1044	HXC030H	3250613369552	40,40 €	1 ST	H405	1 ST	881
HTS135E3	3250613300142	96,30 €	1 ST	H300	3 ST	1044	HXC031H	3250613369569	63,80 €	1 ST	H405	1 ST	881
HTS140C	3250613305055	104,60 €	1 ST	H300	3 ST	1046	HXC039H	3250613369576	29,90 €	1 ST	H405	1 ST	884
HTS140E	3250613303068	98,50 €	1 ST	H300	3 ST	1044	HXC040H	3250613369583	676,40 €	1 ST	H405	1 ST	881
HTS150C1	3250613305062	110,10 €	1 ST	H300	3 ST	1046	HXC042H	3250613369590	676,40 €	1 ST	H405	1 ST	881
HTS150C2	3250613305741	110,10 €	1 ST	H300	3 ST	1046	HXC051H	3250613369606	226,80 €	1 ST	H405	1 ST	880
HTS150C3	3250613305758	110,10 €	1 ST	H300	3 ST	1046	HXC053H	3250613369620	226,80 €	1 ST	H405	1 ST	880
HTS150E	3250613303075	100,00 €	1 ST	H300	3 ST	1044	HXC054H	3250613369637	226,80 €	1 ST	H405	1 ST	880
HTS150E1	3250613300159	100,00 €	1 ST	H300	3 ST	1044	HXC055H	3250613369644	226,80 €	1 ST	H405	1 ST	880
HTS150E2	3250613300166	100,00 €	1 ST	H300	3 ST	1044	HXC065H	3250613369699	97,90 €	1 ST	H405	1 ST	881
HTS150E3	3250613300173	100,00 €	1 ST	H300	3 ST	1044	HXD030H	3250613369996	49,80 €	1 ST	H405	1 ST	887
HTS163C1	3250613305079	116,30 €	1 ST	H300	3 ST	1046	HXD031H	3250613370008	86,00 €	1 ST	H405	1 ST	888
HTS163C2	3250613305765	116,30 €	1 ST	H300	3 ST	1046	HXD039H	3250613370015	9,30 €	1 ST	H405	1 ST	891
HTS163C3	3250613305772	116,30 €	1 ST	H300	3 ST	1046	HXD040H	3250613370022	871,70 €	1 ST	H405	1 ST	888
HTS163E	3250613303082	101,70 €	1 ST	H300	3 ST	1044	HXD042H	3250613370039	871,70 €	1 ST	H405	1 ST	888
HTS163E1	3250613300180	101,70 €	1 ST	H300	3 ST	1044	HXD051H	3250613152192	226,80 €	1 ST	H405	1 ST	887
HTS163E2	3250613300197	101,70 €	1 ST	H300	3 ST	1044	HXD053H	3250613152208	226,80 €	1 ST	H405	1 ST	887
HTS163E3	3250613300203	101,70 €	1 ST	H300	3 ST	1044	HXD054H	3250613152215	226,80 €	1 ST	H405	1 ST	887
HTS316C	3250613305086	289,70 €	1 ST	H300	1 ST	1046	HXD055H	3250613152222	226,80 €	1 ST	H405	1 ST	887
HTS316E	3250613303099	273,30 €	1 ST	H300	1 ST	1044	HXD065H	3250613370084	310,40 €	1 ST	H405	1 ST	888
HTS320C	3250613305093	292,50 €	1 ST	H300	1 ST	1046	HXE011H	3250613152154	161,70 €	1 ST	H405	1 ST	894
HTS320E	3250613303105	275,70 €	1 ST	H300	1 ST	1044	HXE013H	3250613152161	161,70 €	1 ST	H405	1 ST	894
HTS325C	3250613305109	296,00 €	1 ST	H300	1 ST	1046	HXE014H	3250613152178	161,70 €	1 ST	H405	1 ST	894
HTS325E	3250613303112	279,20 €	1 ST	H300	1 ST	235	HXE015H	3250613152185	161,70 €	1 ST	H405	1 ST	894
HTS332C	3250613305116	300,90 €	1 ST	H300	1 ST	1046	HXE018H	3250613111496	161,70 €	1 ST	H405	1 ST	894
HTS332E	3250613303129	283,90 €	1 ST	H300	1 ST	1044	HXE019H	3250613111502	161,70 €	1 ST	H405	1 ST	894
HTS335C	3250613305123	305,70 €	1 ST	H300	1 ST	1046	HXE030H	3250613370268	138,40 €	1 ST	H405	1 ST	894
HTS335E	3250613303136	288,40 €	1 ST	H300	1 ST	122	HXE031H	3250613370275	350,50 €	1 ST	H405	1 ST	894
HTS340C	3250613305130	313,20 €	1 ST	H300	1 ST	1046	HXE040H	3250613370299	1.025,50 €	1 ST	H405	1 ST	894
HTS340E	3250613303143	295,70 €	1 ST	H300	1 ST	116	HXE042H	3250613370305	1.025,50 €	1 ST	H405	1 ST	894
HTS350C	3250613305147	317,80 €	1 ST	H300	1 ST	1046	HXE051H	3250613152239	322,80 €	1 ST	H405	1 ST	894
HTS350E	3250613303150	299,70 €	1 ST	H300	1 ST	116	HXE053H	3250613152246	322,80 €	1 ST	H405	1 ST	894
HTS363C	3250613305154	321,50 €	1 ST	H300	1 ST	1046	HXE054H	32					

Bestellnummer	EAN-Nummer	Preis in Euro	Preis-einheit	Preis-gruppe	VPE	Seite	Bestellnummer	EAN-Nummer	Preis in Euro	Preis-einheit	Preis-gruppe	VPE	Seite
K22	4010330730627	21,30 €	1 ST	H610	2 ST	686	KDN451D	3250613741082	19,20 €	1 ST	H601	25 ST	1081
K240AE	3250613803834	52,30 €	1 ST	H610	3 ST	688	KDN451E	3250613741105	90,10 €	1 ST	H601	10 ST	1081
K240AL	3250613803810	52,30 €	1 ST	H610	3 ST	688	KDN463A	3250613740931	18,10 €	1 ST	H601	25 ST	1081
K240AN	3250613803827	52,30 €	1 ST	H610	3 ST	688	KDN463B	3250613740979	82,70 €	1 ST	H601	10 ST	1081
K25A	3250613780210	26,90 €	1 ST	H610	2 ST	687	KDN480A	3250613741013	21,50 €	1 ST	H601	25 ST	1081
K28N	4010330711497	39,90 €	1 ST	H610	5 ST	684	KDN480B	3250613741051	93,50 €	1 ST	H601	10 ST	1081
K29N	4010330711503	24,10 €	1 ST	H610	5 ST	685	KF00A	3250613760069	1,84 €	1 ST	H450	10 ST	1083
K34A	4010330711510	4,70 €	1 ST	H610	10 ST	686	KF30M	3250613760076	10,50 €	1 ST	H601	10 ST	921
K37N	4010330711527	25,00 €	1 ST	H610	5 ST	685	KF81A	3250613760014	4,85 €	1 ST	H601	10 ST	1083
K46N	4010330711541	23,00 €	1 ST	H610	5 ST	685	KF81D	3250613760052	1,70 €	1 ST	H601	10 ST	1083
K50AE	3250613803773	10,30 €	1 ST	H610	10 ST	688	KF82A	3250613760021	4,85 €	1 ST	H601	10 ST	1083
K50AL	3250613803759	10,30 €	1 ST	H610	10 ST	688	KF83A	3250613760038	2,90 €	1 ST	H601	10 ST	1083
K50AN	3250613803766	10,30 €	1 ST	H610	10 ST	688	KF84A	3250613760045	1,84 €	1 ST	H601	10 ST	1083
K53	4010330710186	7,10 €	1 ST	H610	20 ST	83	KH23C	3250613780180	17,40 €	1 ST	H610	5 ST	83
K54K	4010330710209	12,20 €	1 ST	H610	6 ST	83	KH24C	3250613780197	23,00 €	1 ST	H610	5 ST	683
K55A	4010330714054	25,60 €	1 ST	H610	20 ST	692	KH25C	3250613780203	28,60 €	1 ST	H610	5 ST	83
K582C	4010330710308	22,10 €	1 ST	H610	1 ST	692	KH35A	3250613780142	44,90 €	1 ST	H610	1 ST	683
K582H	4010330710315	19,70 €	1 ST	H610	1 ST	692	KH35E	3250613780296	12,40 €	1 ST	H610	5 ST	682
K64	4010330710377	12,50 €	1 ST	H610	4 ST	686	KH35E8	3250613780319	19,50 €	1 ST	H610	2 ST	682
K65	4010330710384	18,00 €	1 ST	H610	4 ST	686	KH35L	3250613780272	12,40 €	1 ST	H610	5 ST	682
K65A	4010330710391	44,20 €	1 ST	H610	1 ST	687	KH35L3	3250613780302	31,60 €	1 ST	H610	1 ST	683
K66A	4010330710407	50,30 €	1 ST	H610	1 ST	687	KH35N	3250613780289	12,40 €	1 ST	H610	5 ST	682
K67C	4010330710414	3,45 €	1 ST	H601	50 ST	1083	KH45A	3250613780173	55,80 €	1 ST	H610	1 ST	83
K67D	4010330710421	0,74 €	1 ST	H601	50 ST	1083	KH70B	3250613780265	16,80 €	1 ST	H610	3 ST	682
K67E	4010330710438	0,90 €	1 ST	H601	50 ST	584	KH70G	3250613780241	16,80 €	1 ST	H610	3 ST	682
K67F	4010330710445	0,66 €	1 ST	H601	50 ST	1083	KH70GN	3250613780258	16,80 €	1 ST	H610	3 ST	682
K67G	4010330710452	1,24 €	1 ST	H601	50 ST	584	KH94W	3250613780234	107,30 €	1 ST	H610	1 ST	37
K67H	4010330710476	0,82 €	1 ST	H601	50 ST	1083	KH95W	3250613780227	135,30 €	1 ST	H610	1 ST	37
K67K	4010330710483	1,36 €	1 ST	H601	50 ST	1083	KJ01Z	3250613800024	4,00 €	1 SET	H610	1 SET	80
K67L	4010330710490	2,90 €	1 ST	H601	50 ST	584	KJ02A	3250613800239	36,20 €	1 ST	H113	4 ST	718
K67M	4010330710506	3,75 €	1 ST	H601	50 ST	584	KJ02AN	3250613803742	23,90 €	1 ST	H113	4 ST	719
K67N	4010330710513	1,17 €	1 ST	H601	50 ST	1083	KJ02B	3250613800246	38,50 €	1 ST	H113	4 ST	718
K96A	4010330710681	1,49 €	1 ST	H610	20 ST	77	KJ02C	3250613800116	26,40 €	1 ST	H113	4 ST	718
K96B	4010330710698	3,45 €	1 ST	H610	100 ST	716	KJ02CN	3250613803728	28,20 €	1 ST	H113	4 ST	719
K96C	4010330710704	2,50 €	1 ST	H610	20 ST	77	KJ02DN	3250613803704	37,90 €	1 ST	H113	4 ST	719
K96D	4010330710711	5,10 €	1 ST	H610	50 ST	77	KJ02G	3250613803339	41,90 €	1 ST	H113	4 ST	718
K96E	4010330710728	6,70 €	1 ST	H610	25 ST	716	KJ02Z	3250613800031	5,10 €	1 ST	H610	1 ST	80
K96ESA1	★ 3250613805883	9,10 €	1 ST	H610	1 ST	77	KJ03Z	3250613800048	9,40 €	1 SET	H610	1 SET	80
K96ESA1E	★ 3250613805906	6,70 €	1 ST	H610	1 ST	77	KJ04Z	3250613800055	16,10 €	1 ST	H610	10 ST	80
K96ESA5	★ 3250613805869	33,30 €	1 ST	H610	1 ST	77	KJ05Z	3250613800062	21,40 €	1 ST	H610	5 ST	80
K96F	4010330710735	5,70 €	1 ST	H610	10 ST	78	KJ06Z	3250613800079	4,25 €	1 ST	H610	5 ST	80
K96H	4010330710773	7,30 €	1 ST	H610	10 ST	78	KJ10S	3250613801922	45,10 €	1 ST	H610	5 ST	80
K96J	4010330711800	4,85 €	1 ST	H610	50 ST	716	KJ10Z	3250613802578	30,90 €	1 ST	H610	1 ST	80
K96K	4010330710780	27,00 €	1 ST	H610	10 ST	78	KJ30S	3250613802530	95,80 €	1 ST	H610	5 ST	80
K96L	4010330710797	9,00 €	1 ST	H610	25 ST	717	KJ30T	3250613802523	80,50 €	1 ST	H610	5 ST	80
K96M	4010330710766	6,70 €	1 ST	H610	15 ST	78	KJ31S	3250613802813	190,30 €	1 ST	H610	1 ST	690
K96N	4010330712586	13,20 €	1 ST	H610	20 ST	77	KJ31Z1	3250613802820	22,30 €	1 ST	H610	1 ST	691
K96Q	4010330710827	1,73 €	1 ST	H610	100 ST	715	KJ31Z2	3250613802837	82,00 €	1 ST	H610	1 ST	691
K96R	4010330710834	16,20 €	1 ST	H610	5 ST	715	KJ37Z	3250613802844	24,30 €	1 ST	H610	1 ST	691
K96T	4010330710858	2,70 €	1 ST	H610	50 ST	715	KM05B	3250613831370	16,10 €	1 ST	H610	1 ST	83
K96V	4010330710865	3,20 €	1 ST	H610	25 ST	715	KM05C	3250613831479	14,60 €	1 ST	H610	1 ST	83
K96W	4010330710872	5,80 €	1 ST	H610	25 ST	716	KM06E	3250613831042	7,10 €	1 ST	H610	20 ST	695
K96X	4010330712579	0,70 €	1 ST	H610	50 ST	717	KM06N	3250613831035	7,10 €	1 ST	H610	20 ST	695
K96Y	4010330710896	1,01 €	1 ST	H610	25 ST	717	KM07E	3250613831066	4,25 €	1 ST	H610	50 ST	695
KB163A	3250613720285	5,60 €	1 ST	H601	50 ST	1081	KM07N	3250613831059	4,25 €	1 ST	H610	50 ST	695
KB163N	3250613720025	5,60 €	1 ST	H601	50 ST	1081	KM10E	3250613831097	11,10 €	1 ST	H610	20 ST	695
KB163P	3250613720018	5,60 €	1 ST	H601	50 ST	1081	KM10N	3250613831080	11,10 €	1 ST	H610	20 ST	695
KB180Q	3250613720827	24,70 €	1 ST	H601	10 ST	769	KM11E	3250613831189	4,35 €	1 ST	H610	20 ST	695
KB199Q	3250613720834	36,90 €	1 ST	H601	10 ST	769	KM11N	3250613831172	4,35 €	1 ST	H610	20 ST	695
KB309N	3250613720414	54,00 €	1 ST	H601	10 ST	766	KM13A	3250613831356	11,10 €	1 ST	H610	2 ST	83
KB380Q	3250613720841	42,20 €	1 ST	H601	10 ST	769	KM13E	3250613831226	4,70 €	1 ST	H610	20 ST	695
KB399Q	3250613720858	72,50 €	1 ST	H601	10 ST	769	KM13N	3250613831219	4,70 €	1 ST	H610	20 ST	695
KBN180	3250613740153	13,90 €	1 ST	H601	1 ST	1151	KM17E	3250613831257	7,70 €	1 ST	H610	20 ST	695
KBN180N	3250613740160	17,30 €	1 ST	H601	1 ST	1151	KM17N	3250613831240	7,70 €	1 ST	H610	20 ST	695
KC125	3250613730017	2,90 €	1 ST	H601	25 ST	1083	KM22A	3250613831349	24,30 €	1 ST	H610	2 ST	83
KC150	3250613730031	4,20 €	1 ST	H601	25 ST	584	KM25A	3250613831332	25,70 €	1 ST	H610	2 ST	83
KC325	3250613730079	6,90 €	1 ST	H601	25 ST	1083	KM25E	3250613831271	10,10 €	1 ST	H610	1 ST	695
KC350	3250613730086	8,20 €	1 ST	H601	25 ST	584	KM25N	3250613831264	10,10 €	1 ST	H610	20 ST	695
KCF663L	3250613730222	40,80 €	1 ST	H601	8 ST	1126	KN00A	3250613849504	3,30 €	1 ST	H123	1 ST	179
KCF668L	3250613730239	49,40 €	1 ST	H601	4 ST	1126	KN06E	3250613849016	3,95 €	1 ST	H123	1 ST	178
KCL363L	3250613730246	37,00 €	1 ST	H601	8 ST	1082	KN06N	3250613849115	3,95 €	1 ST	H123	1 ST	178
KCL363R	3250613730253	37,00 €	1 ST	H601	8 ST	1082	KN06P	3250613849313	3,95 €	1 ST	H123	1 ST	299
KCL368L	3250613730260	40,80 €	1 ST	H601	4 ST	1082	KN10E	3250613849023	4,50 €	1 ST	H123	1 ST	299
KCL368R	3250613730277	40,80 €	1 ST	H601	4 ST	1082	KN10N	3250613849122	4,50 €	1 ST	H123	1 ST	299
KD199D	3250613740344	3,75 €	1 ST	H601	10 ST	765	KN10P	3250613849320	4,50 €	1 ST	H123	1 ST	299
KD302M	3250613740429	12,30 €	1 ST	H601	10 ST	921	KN14E	3250613849030	5,30 €	1 ST	H123	1 ST	299
KD303M	3250613740436	14,10 €	1 ST	H601	10 ST	921	KN14N	3250613849139	5,30 €	1 ST	H123	1 ST	299
KD304M	3250613740443	13,40 €	1 ST	H601	10 ST	921	KN14P	3250613849337	5,30 €	1 ST	H123	1 ST	299
KDN163A	3250613740900	5,20 €	1 ST	H601	100 ST	1080	KN18E	3250613849047	6,20 €	1 ST	H123	1 ST	299
KDN163B	3250613740948	20,90 €	1 ST	H601	50 ST	1080	KN18N	3250613849146	6,20 €	1 ST	H123	1 ST	299
KDN180A	3250613740986	6,00 €	1 ST	H601	100 ST	1080	KN18P	3250613849344	6,20 €	1 ST	H123	1 ST	299
KDN180B	3250613741020	25,90 €	1 ST	H601	50 ST	1080	KN22E	3250613849054	8,80 €	1 ST	H123	1 ST	299
KDN181B	3250613741273	25,10 €	1 ST	H601	25 ST	1081	KN22N	3250613849153	8,80 €	1 ST	H123	1 ST	299
KDN263A	3250613740917	7,70 €	1 ST	H601	50 ST	1080	KN22P	3250613849351	8,80 €	1 ST	H123	1 ST	299
KDN263B	3250613740955	36,20 €	1 ST	H601	20 ST	1080	KN26E	3250613849061	10,50 €	1 ST	H123	1 ST	299
KDN280A	3250613740993	10,50 €	1 ST	H601	50 ST	1080	KN26N	3250613849160	10,50 €	1 ST	H123	1 ST	

Anhang

Bestellnummer	EAN-Nummer	Preis in Euro	Preis-einheit	Preis-gruppe	VPE	Seite	Bestellnummer	EAN-Nummer	Preis in Euro	Preis-einheit	Preis-gruppe	VPE	Seite
KT07B	3250613900021	11,10 €	1 ST	H610	10 ST	83	KWE22G	3250613931285	0,60 €	1 ST	H610	10 ST	709
KU11LHE	★ 3250613805890	66,30 €	1 ST	H017	1 ST	100	KWE24B	3250613931292	0,48 €	1 ST	H610	10 ST	709
KU11LHZ	★ 3250613805876	663,00 €	1 ST	H017	1 ST	100	KWE25G	3250613931995	0,60 €	1 ST	H610	10 ST	709
KU33AHE	3250613805012	109,80 €	1 ST	H017	1 ST	99	KWE26G	3250613932008	0,60 €	1 ST	H610	10 ST	709
KU33AHZ	3250613805029	1.098,60 €	1 ST	H017	1 ST	99	KWE27G	3250613932015	0,48 €	1 ST	H610	10 ST	710
KU33BHE	3250613805128	122,30 €	1 ST	H017	1 ST	99	KWE28G	3250613932022	0,48 €	1 ST	H610	10 ST	701
KU33BHZ	3250613805142	1.223,40 €	1 ST	H017	1 ST	99	KWE29B	3250613932039	0,60 €	1 ST	H610	10 ST	702
KU33LHE	3250613805111	85,80 €	1 ST	H017	1 ST	99	KWJ001V	3250613932046	1,13 €	1 ST	H610	10 ST	703
KU33LHZ	3250613805135	857,70 €	1 ST	H017	1 ST	99	KWJ02B10	3250613931346	2,30 €	1 ST	H610	10 ST	710
KU3XAHE	3250613805166	24,80 €	1 ST	H017	1 ST	99	KWJ02B2	3250613931377	0,48 €	1 ST	H610	10 ST	710
KU3XBHE	3250613805173	37,60 €	1 ST	H017	1 ST	99	KWJ02B3	3250613931414	0,74 €	1 ST	H610	10 ST	710
KU3XO	3250613805227	11,40 €	1 ST	H017	1 ST	99	KWJ02B4	3250613932053	2,00 €	1 ST	H610	10 ST	710
KU3XZSK	3250613805180	15,10 €	1 ST	H017	1 ST	99	KWJ02B5	3250613932060	2,70 €	1 ST	H610	10 ST	710
KU40XXE	3250613805234	13,00 €	1 ST	H017	1 ST	81	KWJ02D10	3250613932077	3,20 €	1 ST	H610	10 ST	702
KU40XXZ	3250613805241	130,80 €	1 ST	H017	1 ST	102	KWJ02D2	3250613931575	0,99 €	1 ST	H610	10 ST	702
KU73C10	3250613805432	100,10 €	1 ST	H017	1 ST	55	KWJ02D3	3250613932084	0,74 €	1 ST	H610	10 ST	702
KU73C20	3250613805449	104,90 €	1 ST	H017	1 ST	55	KWJ02D4	3250613932091	1,13 €	1 ST	H610	10 ST	702
KU73C40	3250613805463	109,70 €	1 ST	H017	1 ST	55	KWJ02D5	3250613932107	1,38 €	1 ST	H610	10 ST	702
KU73C50	3250613805470	114,80 €	1 ST	H017	1 ST	55	KWJ04A10	3250613932114	7,40 €	1 ST	H610	10 ST	710
KU73C60	3250613805487	139,50 €	1 ST	H017	1 ST	55	KWJ04A12	3250613931469	3,30 €	1 ST	H610	10 ST	710
KU73S10	3250613805494	104,00 €	1 ST	H017	1 ST	55	KWJ04A2	3250613932121	2,00 €	1 ST	H610	10 ST	710
KU73S20	3250613805500	109,00 €	1 ST	H017	1 ST	55	KWJ04A3	3250613931452	3,20 €	1 ST	H610	10 ST	710
KU73S40	3250613805524	113,60 €	1 ST	H017	1 ST	55	KWJ04A4	3250613932138	4,20 €	1 ST	H610	10 ST	710
KU73S50	3250613805531	118,80 €	1 ST	H017	1 ST	55	KWJ04A5	3250613932145	5,10 €	1 ST	H610	10 ST	710
KU73S60	3250613805685	143,60 €	1 ST	H017	1 ST	55	KWJ04B10	3250613931353	3,50 €	1 ST	H610	10 ST	710
KU76S10	3250613805722	158,60 €	1 ST	H017	1 ST	55	KWJ04B2	3250613931384	0,74 €	1 ST	H610	10 ST	710
KU76S20	3250613805739	164,40 €	1 ST	H017	1 ST	55	KWJ04B3	3250613931421	1,13 €	1 ST	H610	10 ST	710
KU76S40	3250613805746	179,30 €	1 ST	H017	1 ST	55	KWJ04B4	3250613932152	2,00 €	1 ST	H610	10 ST	710
KU76S50	3250613805753	180,20 €	1 ST	H017	1 ST	55	KWJ04B5	3250613932169	2,70 €	1 ST	H610	10 ST	710
KU76S60	3250613805760	226,00 €	1 ST	H017	1 ST	55	KWJ04D10	3250613932176	3,40 €	1 ST	H610	10 ST	702
KU9S10HE	4049857018161	26,20 €	1 ST	H017	1 ST	102	KWJ04D2	3250613931582	1,24 €	1 ST	H610	10 ST	702
KU9S10HZ	4049857018185	261,60 €	1 ST	H017	1 ST	102	KWJ06B10	3250613932183	5,00 €	1 ST	H610	10 ST	710
KU9S20HE	3250613805258	27,70 €	1 ST	H017	1 ST	103	KWJ06B2	3250613932190	1,24 €	1 ST	H610	10 ST	710
KU9S20HZ	3250613805265	276,20 €	1 ST	H017	1 ST	103	KWJ06B3	3250613932206	1,65 €	1 ST	H610	10 ST	710
KU9S22HE	3250613805272	27,70 €	1 ST	H017	1 ST	103	KWJ06B4	3250613932213	2,15 €	1 ST	H610	10 ST	710
KU9S22HZ	3250613805289	276,20 €	1 ST	H017	1 ST	103	KWJ06B5	3250613932220	2,80 €	1 ST	H610	10 ST	710
KU9S24HE	3250613805296	21,70 €	1 ST	H017	1 ST	103	KWJ06D2	3250613932237	0,74 €	1 ST	H610	10 ST	702
KU9S24HZ	3250613805302	216,80 €	1 ST	H017	1 ST	103	KWJ10B10	3250613931360	3,65 €	1 ST	H610	10 ST	710
KU9S26HE	3250613805319	21,70 €	1 ST	H017	1 ST	103	KWJ10B2	3250613931407	0,85 €	1 ST	H610	10 ST	710
KU9S26HZ	3250613805326	216,80 €	1 ST	H017	1 ST	103	KWJ10B3	3250613931438	1,13 €	1 ST	H610	10 ST	710
KU9S28HE	3250613805333	18,10 €	1 ST	H017	1 ST	103	KWJ10D2	3250613931551	1,38 €	1 ST	H610	10 ST	702
KU9S28HZ	3250613805340	180,60 €	1 ST	H017	1 ST	103	KWJ150C2	3250613932244	15,30 €	1 ST	H610	10 ST	711
KU9S32HE	3250613805838	24,60 €	1 ST	H017	1 ST	103	KWJ150C3	3250613932251	22,30 €	1 ST	H610	10 ST	711
KU9S32HZ	3250613805845	424,10 €	1 ST	H017	1 ST	103	KWJ16A10	3250613932268	12,90 €	1 ST	H610	10 ST	710
KW16ST	3250613931476	2,50 €	1 ST	H610	50 ST	703	KWJ16A2	3250613932275	3,10 €	1 ST	H610	10 ST	710
KW1HC	3250613931506	2,00 €	1 ST	H610	100 ST	703	KWJ16A3	3250613931445	1,13 €	1 ST	H610	10 ST	710
KW1NBB	3250613931599	12,40 €	1 ST	H610	1 ST	703	KWJ16B2	3250613932480	3,20 €	1 ST	H610	10 ST	710
KW35ST	3250613931483	3,10 €	1 ST	H610	20 ST	703	KWJ16B3	3250613932497	3,75 €	1 ST	H610	10 ST	710
KWB01	3250613931322	0,85 €	1 ST	H610	100 ST	711	KWJ16B5	3250613932503	8,10 €	1 ST	H610	10 ST	710
KWB02	3250613931339	2,50 €	1 ST	H610	100 ST	711	KWJ16D2	3250613931568	1,65 €	1 ST	H610	10 ST	702
KWB03	3250613931513	0,74 €	1 ST	H610	100 ST	704	KWJ35A10	3250613932282	18,30 €	1 ST	H610	10 ST	710
KWE01B	3250613931605	0,38 €	1 ST	H610	10 ST	709	KWJ35A2	3250613932299	3,65 €	1 ST	H610	10 ST	710
KWE01G	3250613931254	0,38 €	1 ST	H610	10 ST	709	KWJ35A3	3250613932305	5,50 €	1 ST	H610	10 ST	710
KWE01GR	3250613931612	0,60 €	1 ST	H610	10 ST	709	KWJ35B2	3250613932459	3,75 €	1 ST	H610	5 ST	710
KWE02B	3250613931544	0,48 €	1 ST	H610	10 ST	709	KWJ35B3	3250613932466	5,60 €	1 ST	H610	5 ST	710
KWE02G	3250613931537	0,48 €	1 ST	H610	10 ST	709	KWJ35B5	3250613932473	10,40 €	1 ST	H610	5 ST	710
KWE03B	3250613931636	1,91 €	1 ST	H610	10 ST	709	KWJ70C2	3250613932312	7,40 €	1 ST	H610	10 ST	711
KWE03G	3250613931315	2,00 €	1 ST	H610	10 ST	709	KWJ70C3	3250613932329	10,20 €	1 ST	H610	10 ST	711
KWE04B	3250613931643	0,60 €	1 ST	H610	10 ST	709	KWL001	3250613931216	126,50 €	1 ST	H610	1 ST	703
KWE04G	3250613931261	0,60 €	1 ST	H610	10 ST	709	KWL002	3250613931223	49,70 €	1 SET	H610	1 SET	703
KWE04GR	3250613931650	0,85 €	1 ST	H610	10 ST	709	KWL003	3250613931230	49,70 €	1 SET	H610	1 SET	703
KWE05B	3250613931667	0,48 €	1 ST	H610	10 ST	701	KWL004	3250613931247	9,70 €	1 ST	H610	1 ST	703
KWE05G	3250613931674	0,48 €	1 ST	H610	10 ST	701	KWL005	3250613932510	6,30 €	1 ST	H610	1 ST	703
KWE06B	3250613931681	0,60 €	1 ST	H610	10 ST	701	KWL006	3250613932527	23,00 €	1 ST	H610	10 ST	703
KWE06G	3250613931698	0,74 €	1 ST	H610	10 ST	701	KWP000T	3250613932336	3,50 €	1 ST	H610	10 ST	700
KWE07B	3250613931704	0,38 €	1 ST	H610	10 ST	701	KWP02LE	3250613932343	0,99 €	1 ST	H610	10 ST	700
KWE07G	3250613931711	0,38 €	1 ST	H610	10 ST	701	KWP02LL	3250613932350	0,99 €	1 ST	H610	10 ST	700
KWE07GR	3250613931728	0,38 €	1 ST	H610	10 ST	701	KWP02LN	3250613932367	0,99 €	1 ST	H610	10 ST	700
KWE08B	3250613931735	0,48 €	1 ST	H610	10 ST	701	KWP02ME	3250613932374	0,99 €	1 ST	H610	10 ST	700
KWE08G	3250613931742	0,48 €	1 ST	H610	10 ST	701	KWP02ML	3250613932381	0,99 €	1 ST	H610	10 ST	700
KWE08GR	3250613931759	0,48 €	1 ST	H610	10 ST	701	KWP02MN	3250613932398	0,99 €	1 ST	H610	10 ST	700
KWE09B	3250613931766	0,48 €	1 ST	H610	10 ST	701	KWP02RE	3250613932404	0,99 €	1 ST	H610	10 ST	700
KWE09G	3250613931773	0,48 €	1 ST	H610	10 ST	701	KWP02RL	3250613932411	0,99 €	1 ST	H610	10 ST	700
KWE09GR	3250613931780	0,48 €	1 ST	H610	10 ST	701	KWP02RN	3250613932428	0,99 €	1 ST	H610	10 ST	700
KWE11B	3250613931797	0,48 €	1 ST	H610	10 ST	701	KXA02E	3250613941741	3,30 €	1 ST	H610	100 ST	706
KWE11G	3250613931803	0,48 €	1 ST	H610	10 ST	701	KXA02LH	325061394173					

Bestellnummer	EAN-Nummer	Preis in Euro	Preis-einheit	Preis-gruppe	VPE	Seite	Bestellnummer	EAN-Nummer	Preis in Euro	Preis-einheit	Preis-gruppe	VPE	Seite
KXA10ND	3250613941888	4,60 €	1 ST	H610 50 ST	706		L061	4010330661846	1,57 €	1 ST	H450 20 ST	1083	
KXA10NH	3250613942083	2,00 €	1 ST	H610 50 ST	706		L063L	4010330740275	27,50 €	1 ST	H602 10 ST	762	
KXA16E	3250613941932	5,80 €	1 ST	H610 50 ST	706		L063L1	4010330740930	27,60 €	1 ST	H602 10 ST	762	
KXA16L	3250613941918	1,91 €	1 ST	H610 50 ST	705		L063M	3250610740613	124,70 €	1 ST	H623 3 ST	763	
KXA16LH	3250613942090	2,95 €	1 ST	H610 50 ST	705		L066M	3250614133787	131,80 €	1 ST	H623 3 ST	763	
KXA16N	3250613941949	2,50 €	1 ST	H610 50 ST	706		L14	4010330740282	4,90 €	1 ST	H602 15 ST	765	
KXA16ND	3250613941925	6,20 €	1 ST	H610 50 ST	706		L14D	4010330740299	5,60 €	1 ST	H602 10 ST	765	
KXA16NH	3250613942106	2,95 €	1 ST	H610 50 ST	706		L17B	4010330740329	9,40 €	1 ST	H602 10 ST	765	
KXA35L	3250613941956	4,35 €	1 ST	H610 20 ST	705		L250A	3250610740958	65,50 €	1 ST	H602 1 ST	763	
KXA35N	3250613941970	4,85 €	1 ST	H610 20 ST	706		L250E	3250610740972	18,00 €	1 ST	H621 1 ST	763	
KXB04E	3250613941819	2,70 €	1 ST	H610100 ST	706		L25L	4010330740336	27,80 €	1 ST	H602 1 ST	762	
KXB04EX	3250613942113	8,30 €	1 ST	H610100 ST	705		L45	4010330740398	22,80 €	1 ST	H602 10 ST	767	
KXB04F5	3250613942120	6,70 €	1 ST	H610 50 ST	708		L501PV	3250614124815	10,90 €	1 ST	H623 12 ST	785	
KXB04F6	3250613942137	8,60 €	1 ST	H610 50 ST	708		L502PV	3250614124822	23,40 €	1 ST	H623 6 ST	785	
KXB06E	3250613941840	4,95 €	1 ST	H610100 ST	706		L520FFG01-600	3250614126536	110,60 €	100 ST	H620 10 ST	778	
KXB10E	3250613942144	5,10 €	1 ST	H610 50 ST	706		L520FFG02-000	3250614126543	110,60 €	100 ST	H620 10 ST	778	
KXB150LH	3250613941864	32,80 €	1 ST	H610 10 ST	705		L520FFG02-500	3250614126550	110,60 €	100 ST	H620 10 ST	778	
KXB150NH	3250613942151	29,70 €	1 ST	H610 10 ST	706		L520FFG03-150	3250614126567	110,60 €	100 ST	H620 10 ST	778	
KXB16E	3250613942168	6,70 €	1 ST	H610 50 ST	706		L520FFG04-000	3250614126574	110,60 €	100 ST	H620 10 ST	778	
KXB35E	3250613941963	10,00 €	1 ST	H610 20 ST	706		L520FFG05-000	3250614126581	110,60 €	100 ST	H620 10 ST	778	
KXB35E1	3250613942175	10,30 €	1 ST	H610 20 ST	706		L520FFG06-300	3250614126598	110,60 €	100 ST	H620 10 ST	778	
KXB35LH	3250613942182	5,60 €	1 ST	H610 20 ST	705		L520FFG08-000	3250614126604	110,60 €	100 ST	H620 10 ST	778	
KXB35NH	3250613942199	5,60 €	1 ST	H610 20 ST	706		L520FFG10-000	3250614126611	110,60 €	100 ST	H620 10 ST	778	
KXB70E	3250613942205	27,40 €	1 ST	H610 20 ST	706		L520FK00-100	3250614126628	12,80 €	100 ST	H620 10 ST	778	
KXB70LH	3250613941987	17,50 €	1 ST	H610 20 ST	705		L520FK00-125	3250614126635	12,80 €	100 ST	H620 10 ST	778	
KXB70NH	3250613942212	19,10 €	1 ST	H610 20 ST	706		L520FK00-160	3250614127182	12,80 €	100 ST	H620 10 ST	778	
KYA02E	3250613951214	3,30 €	1 ST	H610100 ST	698		L520FK00-200	3250614126659	12,80 €	100 ST	H620 10 ST	778	
KYA02E2	3250613951399	3,10 €	1 ST	H610100 ST	698		L520FK00-250	3250614126666	12,80 €	100 ST	H620 10 ST	778	
KYA02E3	3250613951405	3,65 €	1 ST	H610100 ST	698		L520FK00-315	3250614126673	12,80 €	100 ST	H620 10 ST	778	
KYA02E4	3250613951412	4,60 €	1 ST	H610100 ST	698		L520FK00-400	3250614126680	12,80 €	100 ST	H620 10 ST	778	
KYA02EP	3250613951429	2,95 €	1 ST	H610100 ST	699		L520FK00-500	3250614126697	12,80 €	100 ST	H620 10 ST	778	
KYA02I1	3250613951276	5,00 €	1 ST	H610 50 ST	699		L520FK00-630	3250614126703	12,80 €	100 ST	H620 10 ST	778	
KYA02I2	3250613951252	3,30 €	1 ST	H610 50 ST	699		L520FK00-800	3250614126710	12,80 €	100 ST	H620 10 ST	778	
KYA02I3	3250613951221	3,50 €	1 ST	H610 50 ST	699		L520FK01-000	3250614126727	12,80 €	100 ST	H620 10 ST	778	
KYA02I4	3250613951238	2,30 €	1 ST	H610 50 ST	699		L520FK01-250	3250614126734	12,80 €	100 ST	H620 10 ST	778	
KYA02I5	3250613951269	3,30 €	1 ST	H610 50 ST	699		L520FK01-600	3250614126741	12,80 €	100 ST	H620 10 ST	778	
KYA02KD	3250613951436	2,95 €	1 ST	H610100 ST	700		L520FK02-000	3250614126758	12,80 €	100 ST	H620 10 ST	778	
KYA02LH	3250613951207	0,99 €	1 ST	H610100 ST	697		L520FK02-500	3250614126765	12,80 €	100 ST	H620 10 ST	778	
KYA02LH2	3250613951443	0,85 €	1 ST	H610100 ST	697		L520FK03-150	3250614126772	12,80 €	100 ST	H620 10 ST	778	
KYA02LH3	3250613951450	1,13 €	1 ST	H610100 ST	697		L520FK04-000	3250614126789	12,80 €	100 ST	H620 10 ST	778	
KYA02LH4	3250613951467	1,38 €	1 ST	H610100 ST	697		L520FK05-000	3250614126796	12,80 €	100 ST	H620 10 ST	778	
KYA02LP	3250613951474	0,85 €	1 ST	H610100 ST	699		L520FK06-300	3250614126802	12,80 €	100 ST	H620 10 ST	778	
KYA02NH	3250613951245	0,99 €	1 ST	H610100 ST	697		L520FK08-000	3250614126819	12,80 €	100 ST	H620 10 ST	778	
KYA02NH2	3250613951481	0,85 €	1 ST	H610100 ST	698		L520FK10-000	3250614126826	12,80 €	100 ST	H620 10 ST	778	
KYA02NH3	3250613951498	1,13 €	1 ST	H610100 ST	698		L520FK16-000	3250614126833	12,80 €	100 ST	H620 10 ST	778	
KYA02NH4	3250613951504	1,38 €	1 ST	H610100 ST	698		L520GSK1	3250614126840	93,50 €	1 ST	H620 1 ST	782	
KYA02NP	3250613951511	0,85 €	1 ST	H610100 ST	699		L520GSK2	3250614128097	96,30 €	1 ST	H620 1 ST	782	
KYA04E	3250613951306	3,30 €	1 ST	H610100 ST	698		L520GSK3	3250614128103	102,20 €	1 ST	H620 1 ST	782	
KYA04E2	3250613951528	3,30 €	1 ST	H610100 ST	698		L520GSK4	3250614128110	85,00 €	1 ST	H620 1 ST	782	
KYA04E3	3250613951535	3,85 €	1 ST	H610100 ST	698		L520GSK5	3250614128127	70,90 €	1 ST	H620 1 ST	782	
KYA04E4	3250613951542	4,95 €	1 ST	H610100 ST	698		L520MC00-032	3250614126840	18,30 €	100 ST	H620 10 ST	779	
KYA04HIB	3250613951559	2,50 €	1 ST	H610100 ST	700		L520MC00-050	3250614126857	18,30 €	100 ST	H620 10 ST	779	
KYA04LH	3250613951283	1,13 €	1 ST	H610100 ST	697		L520MC00-063	3250614126864	18,30 €	100 ST	H620 10 ST	779	
KYA04LH2	3250613951566	1,13 €	1 ST	H610100 ST	697		L520MC00-080	3250614126871	18,30 €	100 ST	H620 10 ST	779	
KYA04LH3	3250613951573	1,38 €	1 ST	H610100 ST	697		L520MC00-100	3250614126888	18,30 €	100 ST	H620 10 ST	779	
KYA04LH4	3250613951580	1,75 €	1 ST	H610100 ST	697		L520MC00-125	3250614126895	18,30 €	100 ST	H620 10 ST	779	
KYA04ND	3250613951290	3,30 €	1 ST	H610100 ST	698		L520MC00-160	3250614126901	18,30 €	100 ST	H620 10 ST	779	
KYA04NH	3250613951313	1,13 €	1 ST	H610100 ST	697		L520MC00-200	3250614126918	18,30 €	100 ST	H620 10 ST	779	
KYA04NH2	3250613951597	1,13 €	1 ST	H610100 ST	698		L520MC00-250	3250614126925	18,30 €	100 ST	H620 10 ST	779	
KYA04NH3	3250613951603	1,38 €	1 ST	H610100 ST	698		L520MC00-315	3250614126932	18,30 €	100 ST	H620 10 ST	779	
KYA04NH4	3250613951610	1,75 €	1 ST	H610100 ST	698		L520MC00-400	3250614126949	18,30 €	100 ST	H620 10 ST	779	
KYA06E2	3250613951627	4,35 €	1 ST	H610 50 ST	698		L520MC00-500	3250614126956	18,30 €	100 ST	H620 10 ST	779	
KYA06LH2	3250613951634	1,65 €	1 ST	H610 50 ST	697		L520MC00-630	3250614126963	18,30 €	100 ST	H620 10 ST	779	
KYA06NH2	3250613951641	1,65 €	1 ST	H610 50 ST	698		L520MC00-800	3250614126970	18,30 €	100 ST	H620 10 ST	779	
KYA10E2	3250613951658	5,00 €	1 ST	H610 50 ST	698		L520MC01-000	3250614126987	18,30 €	100 ST	H620 10 ST	779	
KYA10LH2	3250613951665	2,30 €	1 ST	H610 50 ST	697		L520MC01-250	3250614126994	18,30 €	100 ST	H620 10 ST	779	
KYA10NH2	3250613951672	2,30 €	1 ST	H610 50 ST	698		L520MC01-400	3250614127007	18,30 €	100 ST	H620 10 ST	779	
KYA16E2	3250613951689	6,10 €	1 ST	H610 50 ST	698		L520MC01-600	3250614127014	18,30 €	100 ST	H620 10 ST	779	
KYA16LH2	3250613951696	2,95 €	1 ST	H610 50 ST	697		L520MC02-000	3250614127021	18,30 €	100 ST	H620 10 ST	779	
KYA16NH2	3250613951702	2,95 €	1 ST	H610 50 ST	698		L520MC02-500	3250614127038	18,30 €	100 ST	H620 10 ST	779	
KYB10E	3250613951337	4,95 €	1 ST	H610 50 ST	698		L520MC03-150	3250614127045	18,30 €	100 ST	H620 10 ST	779	
KYB10LH	3250613951320	2,15 €	1 ST	H610 50 ST	697		L520MC04-000	3250614127052	18,30 €	100 ST	H620 10 ST	779	
KYB10NH	3250613951344	2,15 €	1 ST	H610 50 ST	697		L520MC05-000	3250614127069	18,30 €	100 ST	H620 10 ST	779	
KYB16E	3250613951375	6,30 €	1 ST	H610 50 ST	698		L520MC06-300	3250614127076	18,30 €	100 ST	H620 10 ST	779	
KYB16LH	3250613951351	3,30 €	1 ST	H610 50 ST	697		L520MC08-000	3250614127083	18,30 €	100 ST	H620 10 ST	779	
KYB16ND	3250613951368	6,60 €	1 ST	H610 50 ST	698		L520MC10-000	3250614127090	18,30 €	100 ST	H620 10 ST	779	
KYB16NH	3250613951382	3,30 €	1 ST	H610 50 ST	697		L520MC16-000	3250614127106	18,30 €	100 ST	H620 10 ST	779	
KZ021	3250613960216	1,04 €	1 ST	H601 1 ST	766		L520TG01-600	3250614127380	28,40 €	100 ST	H620 10 ST	780	
KZ058	3250613960582	2,10 €	1 ST	H601 10 ST	921		L520TG02-000	3250614127397	28,40 €	100 ST	H620 10 ST	780	
KZ059	3250613960599	1,18 €	1 ST	H601 10 ST	1082		L520TG02-500	3250614127403	28,40 €	100 ST	H620 10 ST	780	
KZ060	3250613960605	7,60 €	1 ST	H610 1 ST	696		L520TG03-150	3250614127410	28,40 €	100 ST	H620 10 ST	780	
KZ062	3250613960629	3,10 €	1 SET	H610 1									

Anhang

Bestellnummer	EAN-Nummer	Preis in Euro	Preis-einheit	Preis-gruppe	VPE	Seite	Bestellnummer	EAN-Nummer	Preis in Euro	Preis-einheit	Preis-gruppe	VPE	Seite
L520TK00-400	3250614127229	12,80 €	100 ST	H620	10 ST	780	L936C1-20	3250614128257	56,00 €	100 ST	H620	10 ST	783
L520TK00-500	3250614127236	12,80 €	100 ST	H620	10 ST	780	L936C1-25	3250614128264	56,00 €	100 ST	H620	10 ST	783
L520TK00-630	3250614127243	12,80 €	100 ST	H620	10 ST	780	L936C1-30	3250614128271	59,90 €	100 ST	H620	10 ST	783
L520TK00-800	3250614127250	12,80 €	100 ST	H620	10 ST	780	L936C1-35	3250614128288	59,90 €	100 ST	H620	10 ST	783
L520TK01-000	3250614127267	12,80 €	100 ST	H620	10 ST	780	L936C1-40	3250614128295	59,90 €	100 ST	H620	10 ST	783
L520TK01-250	3250614127274	12,80 €	100 ST	H620	10 ST	780	LD01-02AD-1	3250614131554	56,00 €	100 ST	H621	20 ST	767
L520TK01-600	3250614127281	12,80 €	100 ST	H620	10 ST	780	LD01-02AD-3	3250614131561	139,00 €	100 ST	H621	20 ST	767
L520TK02-000	3250614127298	12,80 €	100 ST	H620	10 ST	780	LD01K16-1AS	3250614131479	2,80 €	1 ST	H621	20 ST	766
L520TK02-500	3250614127304	12,80 €	100 ST	H620	10 ST	780	LD01K16-3AS	3250614131516	6,90 €	1 ST	H621	5 ST	766
L520TK03-150	3250614127311	12,80 €	100 ST	H620	10 ST	780	LD02K63-1KS	3250614131493	4,70 €	1 ST	H621	20 ST	767
L520TK04-000	3250614127328	12,80 €	100 ST	H620	10 ST	780	LD02K63-1SS	3250614131486	3,45 €	1 ST	H621	20 ST	767
L520TK05-000	3250614127335	12,80 €	100 ST	H620	10 ST	780	LD02K63-3KS	3250614131530	8,20 €	1 ST	H621	5 ST	767
L520TK06-300	3250614127342	12,80 €	100 ST	H620	10 ST	780	LD02K63-3SS	3250614131523	8,20 €	1 ST	H621	5 ST	767
L520TK08-000	3250614127359	12,80 €	100 ST	H620	10 ST	780	LD042	3250614040016	4,15 €	1 ST	H621	9 ST	766
L520TK10-000	3250614127366	12,80 €	100 ST	H620	10 ST	780	LD043	3250614040030	4,50 €	1 ST	H621	9 ST	767
L520TK16-000	3250614127373	12,80 €	100 ST	H620	10 ST	780	LD046	3250614040047	11,40 €	1 ST	H621	3 ST	767
L54	4010330740428	9,10 €	1 ST	H602	15 ST	765	LD047	3250614040023	10,40 €	1 ST	H621	3 ST	766
L54D	4010330740435	10,10 €	1 ST	H602	10 ST	765	LDL10	3250614131806	93,60 €	100 ST	H620	25 ST	775
L630A	3250610740965	164,50 €	1 ST	H602	1 ST	763	LDL16	3250614131813	93,60 €	100 ST	H620	25 ST	775
L630E	3250610740989	25,30 €	1 ST	H621	1 ST	763	LDL20	3250614131820	93,60 €	100 ST	H620	25 ST	775
L6332FF01-600	3250614127489	170,20 €	100 ST	H620	10 ST	781	LDS02D03	3250614131462	393,50 €	100 ST	H621	10 ST	773
L6332FF02-000	3250614127496	170,20 €	100 ST	H620	10 ST	781	LDTV100	3250614131653	463,70 €	100 ST	H620	1 ST	775
L6332FF02-500	3250614127502	170,20 €	100 ST	H620	10 ST	781	LDTV160	3250614131660	463,70 €	100 ST	H620	1 ST	775
L6332FF03-150	3250614127519	170,20 €	100 ST	H620	10 ST	781	LDTV125	3250614131677	1.033,40 €	100 ST	H620	1 ST	775
L6332FF04-000	3250614127526	170,20 €	100 ST	H620	10 ST	781	LDTV160	3250614131684	1.033,40 €	100 ST	H620	1 ST	775
L6332FF05-000	3250614127533	170,20 €	100 ST	H620	10 ST	781	LDTV200	3250614131691	1.033,40 €	100 ST	H620	1 ST	775
L6332FF06-300	3250614127540	170,20 €	100 ST	H620	10 ST	781	LE063H	3250614141003	11,70 €	1 SET	H621	1 SET	763
L6332FF08-000	3250614127557	170,20 €	100 ST	H620	10 ST	781	LE063SH	3250614141133	53,90 €	1 SET	H621	1 SET	764
L6332FF10-000	3250614127564	170,20 €	100 ST	H620	10 ST	781	LE06XSM	3250614141232	127,80 €	1 ST	H621	1 ST	764
L6332FF16-000	3250614127571	170,20 €	100 ST	H620	10 ST	781	LE1402	3250614124006	48,70 €	100 ST	H620	10 ST	770
L6332FK00-100	3250614127588	15,70 €	100 ST	H620	10 ST	781	LE1404	3250614124013	48,70 €	100 ST	H620	10 ST	770
L6332FK00-125	3250614127595	15,70 €	100 ST	H620	10 ST	781	LE1406	3250614124020	48,70 €	100 ST	H620	10 ST	770
L6332FK00-160	3250614127601	15,70 €	100 ST	H620	10 ST	781	LE1410	3250614124037	39,40 €	100 ST	H620	10 ST	770
L6332FK00-200	3250614127618	15,70 €	100 ST	H620	10 ST	781	LE1416	3250614124044	39,40 €	100 ST	H620	10 ST	770
L6332FK00-250	3250614127625	15,70 €	100 ST	H620	10 ST	781	LE1418S	3250614124297	8,30 €	1 ST	H621	10 ST	772
L6332FK00-315	3250614127632	15,70 €	100 ST	H620	10 ST	781	LE141H	3250614131455	28,00 €	100 ST	H621	50 ST	772
L6332FK00-400	3250614127649	15,70 €	100 ST	H620	10 ST	781	LE141M	3250614131004	13,90 €	1 ST	H621	1 ST	768
L6332FK00-500	3250614127656	15,70 €	100 ST	H620	10 ST	781	LE14P02	3250614124143	25,60 €	100 ST	H621	50 ST	771
L6332FK00-630	3250614127663	15,70 €	100 ST	H620	10 ST	781	LE14P04	3250614124150	25,60 €	100 ST	H621	50 ST	771
L6332FK00-800	3250614127670	15,70 €	100 ST	H620	10 ST	781	LE14P06	3250614124167	25,60 €	100 ST	H621	50 ST	771
L6332FK01-000	3250614127687	15,70 €	100 ST	H620	10 ST	781	LE14P10	3250614124174	25,60 €	100 ST	H621	50 ST	771
L6332FK01-250	3250614127694	15,70 €	100 ST	H620	10 ST	781	LE14SI	3250614124112	90,40 €	100 ST	H621	20 ST	771
L6332FK01-600	3250614127701	15,70 €	100 ST	H620	10 ST	781	LE14SK	3250614124105	57,00 €	100 ST	H621	10 ST	771
L6332FK02-000	3250614127717	15,70 €	100 ST	H620	10 ST	781	LE16DLSK	3250614131844	86,90 €	100 ST	H621	20 ST	775
L6332FK02-500	3250614127724	15,70 €	100 ST	H620	10 ST	781	LE16NDZSK	3250614131851	84,00 €	100 ST	H621	50 ST	775
L6332FK03-150	3250614127731	15,70 €	100 ST	H620	10 ST	781	LE1820	3250614124051	48,70 €	100 ST	H620	10 ST	770
L6332FK04-000	3250614127748	15,70 €	100 ST	H620	10 ST	781	LE1825	3250614124068	48,70 €	100 ST	H620	10 ST	770
L6332FK05-000	3250614127755	15,70 €	100 ST	H620	10 ST	781	LE1832	3250614131387	63,80 €	100 ST	H620	10 ST	770
L6332FK06-300	3250614127762	15,70 €	100 ST	H620	10 ST	781	LE1835	3250614124075	66,40 €	100 ST	H620	10 ST	770
L6332FK08-000	3250614127779	15,70 €	100 ST	H620	10 ST	781	LE1840	3250614131394	66,40 €	100 ST	H620	10 ST	770
L6332FK10-000	3250614127786	15,70 €	100 ST	H620	10 ST	781	LE1850	3250614124082	66,40 €	100 ST	H620	10 ST	770
L6332FK12-500	3250614127793	15,70 €	100 ST	H620	10 ST	781	LE1863	3250614124099	66,40 €	100 ST	H620	10 ST	770
L6332FK16-000	3250614127809	15,70 €	100 ST	H620	10 ST	781	LE181H	3250614124280	257,30 €	100 ST	H621	25 ST	772
L6332TK00-050	3250614127830	31,30 €	100 ST	H620	10 ST	782	LE18P02	3250614124198	28,00 €	100 ST	H621	50 ST	772
L6332TK00-063	3250614127847	31,30 €	100 ST	H620	10 ST	782	LE18P04	3250614124204	28,00 €	100 ST	H621	50 ST	772
L6332TK00-080	3250614127854	31,30 €	100 ST	H620	10 ST	782	LE18P06	3250614124211	28,00 €	100 ST	H621	50 ST	772
L6332TK00-100	3250614127861	15,70 €	100 ST	H620	10 ST	782	LE18P10	3250614124228	28,00 €	100 ST	H621	50 ST	772
L6332TK00-125	3250614127878	15,70 €	100 ST	H620	10 ST	782	LE18P16	3250614124235	28,00 €	100 ST	H621	50 ST	772
L6332TK00-160	3250614127885	15,70 €	100 ST	H620	10 ST	782	LE18P20	3250614124242	28,00 €	100 ST	H621	50 ST	772
L6332TK00-200	3250614127892	15,70 €	100 ST	H620	10 ST	782	LE18P25	3250614124259	28,00 €	100 ST	H621	50 ST	772
L6332TK00-250	3250614127908	15,70 €	100 ST	H620	10 ST	782	LE18P35	3250614124266	28,00 €	100 ST	H621	50 ST	772
L6332TK00-315	3250614127915	15,70 €	100 ST	H620	10 ST	782	LE18P50	3250614124273	28,00 €	100 ST	H621	50 ST	772
L6332TK00-400	3250614127922	15,70 €	100 ST	H620	10 ST	782	LE18SI	3250614124136	101,90 €	100 ST	H621	10 ST	771
L6332TK00-500	3250614127939	15,70 €	100 ST	H620	10 ST	782	LE18SIP	3250614131431	107,00 €	100 ST	H621	20 ST	771
L6332TK00-630	3250614127946	15,70 €	100 ST	H620	10 ST	782	LE18SK	3250614124129	59,70 €	100 ST	H621	10 ST	771
L6332TK00-800	3250614127953	15,70 €	100 ST	H620	10 ST	782	LE2702	3250614124358	48,70 €	100 ST	H620	5 ST	773
L6332TK01-000	3250614127960	15,70 €	100 ST	H620	10 ST	782	LE2704	3250614124365	48,70 €	100 ST	H620	5 ST	773
L6332TK01-250	3250614127977	15,70 €	100 ST	H620	10 ST	782	LE2706	3250614124372	48,70 €	100 ST	H620	5 ST	773
L6332TK01-600	3250614127984	15,70 €	100 ST	H620	10 ST	782	LE2710	3250614124389	36,60 €	100 ST	H620	5 ST	773
L6332TK02-000	3250614127991	15,70 €	100 ST	H620	10 ST	782	LE2716	3250614124396	36,60 €	100 ST	H620	5 ST	773
L6332TK02-500	3250614128004	15,70 €	100 ST	H620	10 ST	782	LE2720	3250614124402	48,70 €	100 ST	H620	5 ST	773
L6332TK03-150	3250614128011	15,70 €	100 ST	H620	10 ST	782	LE2725	3250614124419	48,70 €	100 ST	H620	5 ST	773
L6332TK04-000	3250614128028	15,70 €	100 ST	H620	10 ST	782	LE2733S	3250614124594	9,20 €	1 ST	H621	1 ST	777
L6332TK05-000	3250614128035	15,70 €	100 ST	H620	10 ST	782	LE27AD	3250614132063	81,60 €	100 ST	H621	20 ST	765
L6332TK06-300	3250614128042	15,70 €	100 ST	H620	10 ST	782	LE27F02	3250614133060	48,70 €	100 ST	H620	5 ST	773
L6332TK08-000	3250614128059	15,70 €	100 ST	H620	10 ST	782	LE27F04	3250614133077	48,70 €	100 ST	H620	5 ST	773
L6332TK10-000	3250614128066	15,70 €	100 ST	H620	10 ST	782	LE27F06	3250614133084	48,70 €	100 ST	H620	5 ST	773
L6332TK16-000	3250614128073	15,70 €	100 ST	H620	10 ST	782	LE27F10	3250614133091	36,60 €	100 ST	H620	5 ST	773
L63L	4010330740503	36,20 €	1 ST	H602									

Bestellnummer	EAN-Nummer	Preis in Euro	Preis-einheit	Preis-gruppe	VPE	Seite	Bestellnummer	EAN-Nummer	Preis in Euro	Preis-einheit	Preis-gruppe	VPE	Seite
LE27P20	3250614124549	39,40 €	100 ST	H621	25 ST	776	LNH00006T	3250614132124	3,50 €	1 ST	H620	3 ST	750
LE27P25	3250614124556	39,40 €	100 ST	H621	25 ST	776	LNH00010M6	3250614125249	6,70 €	1 ST	H620	3 ST	756
LE27RP02	3250614131905	45,80 €	100 ST	H621	50 ST	777	LNH00010T	3250614132131	3,50 €	1 ST	H620	3 ST	750
LE27RP04	3250614131912	45,80 €	100 ST	H621	50 ST	777	LNH00016M6	3250614125256	6,70 €	1 ST	H620	3 ST	756
LE27RP06	3250614131929	45,80 €	100 ST	H621	50 ST	777	LNH00016T	3250614132148	3,10 €	1 ST	H620	3 ST	750
LE27RP10	3250614131936	45,80 €	100 ST	H621	50 ST	777	LNH00020M6	3250614125263	6,70 €	1 ST	H620	3 ST	756
LE27RP16	3250614131943	45,80 €	100 ST	H621	50 ST	777	LNH00020T	3250614132155	3,10 €	1 ST	H620	3 ST	750
LE27RP20	3250614131950	45,80 €	100 ST	H621	50 ST	777	LNH00025M6	3250614125270	6,70 €	1 ST	H620	3 ST	756
LE27RP25	3250614131967	45,80 €	100 ST	H621	50 ST	777	LNH00025T	3250614132162	3,10 €	1 ST	H620	3 ST	750
LE27SI	3250614124457	118,60 €	100 ST	H621	20 ST	776	LNH00032T	3250614132179	3,10 €	1 ST	H620	3 ST	750
LE27SIP	3250614131868	136,10 €	100 ST	H621	20 ST	776	LNH00035M6	3250614125287	6,70 €	1 ST	H620	3 ST	756
LE27SK	3250614124464	78,70 €	100 ST	H621	10 ST	776	LNH00035T	3250614132186	2,90 €	1 ST	H620	3 ST	750
LE3335	3250614124426	81,30 €	100 ST	H620	5 ST	774	LNH00040T	3250614132193	3,00 €	1 ST	H620	3 ST	750
LE3350	3250614124433	81,30 €	100 ST	H620	5 ST	774	LNH00050M6	3250614125294	6,70 €	1 ST	H620	3 ST	756
LE3363	3250614124440	81,30 €	100 ST	H620	5 ST	774	LNH00050M6A	3250614125799	6,50 €	1 ST	H620	3 ST	758
LE33AD	3250614132070	85,40 €	100 ST	H621	20 ST	765	LNH00050T	3250614132209	3,00 €	1 ST	H620	3 ST	750
LE33F35	3250614133138	81,30 €	100 ST	H620	5 ST	774	LNH00063M6	3250614125300	6,70 €	1 ST	H620	3 ST	756
LE33F50	3250614133145	81,30 €	100 ST	H620	5 ST	774	LNH00063M6A	3250614125805	6,50 €	1 ST	H620	3 ST	758
LE33F63	3250614133152	81,30 €	100 ST	H620	5 ST	774	LNH00063T	3250614132216	3,00 €	1 ST	H620	3 ST	750
LE33FF35	3250614131776	443,50 €	100 ST	H620	5 ST	774	LNH00066M	3250614120657	5,60 €	1 ST	H603	3 ST	752
LE33FF50	3250614131783	554,70 €	100 ST	H620	5 ST	774	LNH00066M6	3250614122422	3,90 €	1 ST	H620	3 ST	752
LE33FF63	3250614131790	569,50 €	100 ST	H620	5 ST	774	LNH00080M6	3250614125317	6,70 €	1 ST	H620	3 ST	756
LE33H	3250614131899	113,30 €	100 ST	H621	50 ST	776	LNH00080M6A	3250614125812	6,50 €	1 ST	H620	3 ST	758
LE33IR	3250614132056	118,60 €	100 ST	H621	1 ST	766	LNH00080T	3250614132223	3,00 €	1 ST	H620	3 ST	750
LE33K-3	3250614132094	2.082,70 €	100 ST	H621	6 ST	765	LNH00100M6	3250614125324	6,70 €	1 ST	H620	3 ST	756
LE33K-KS	3250614132025	4,40 €	1 ST	H621	20 ST	765	LNH00100M6A	3250614125829	6,50 €	1 ST	H620	3 ST	758
LE33K-SS	3250614132032	4,40 €	1 ST	H621	20 ST	765	LNH00100T	3250614132230	3,00 €	1 ST	H620	3 ST	750
LE33P35	3250614124563	59,90 €	100 ST	H621	25 ST	776	LNH00100T	3250614120664	4,15 €	1 ST	H620	3 ST	752
LE33P50	3250614124570	59,90 €	100 ST	H621	25 ST	776	LNH00100M6	3250614122439	3,90 €	1 ST	H620	3 ST	752
LE33P63	3250614124587	59,90 €	100 ST	H621	25 ST	776	LNH00101M6	3250614132261	5,80 €	1 ST	H620	3 ST	750
LE33RP35	3250614131974	53,50 €	100 ST	H621	10 ST	777	LNH00125T	3250614132247	3,80 €	1 ST	H620	3 ST	750
LE33RP50	3250614131981	53,50 €	100 ST	H621	50 ST	777	LNH00160T	3250614132254	3,80 €	1 ST	H620	3 ST	750
LE33RP63	3250614131998	53,50 €	100 ST	H621	10 ST	777	LNH0016M	3250614120671	4,15 €	1 ST	H620	3 ST	752
LE33SI	3250614124471	147,70 €	100 ST	H621	20 ST	776	LNH0016M6	3250614125331	8,10 €	1 ST	H620	3 ST	756
LE33SIP	3250614131875	161,70 €	100 ST	H621	20 ST	776	LNH0016M6A	3250614125836	8,20 €	1 ST	H620	3 ST	758
LE33SK	3250614124488	105,90 €	100 ST	H621	10 ST	776	LNH0016M6K	3250614122446	3,90 €	1 ST	H620	3 ST	752
LE7XSH	3250614141140	32,40 €	1 SET	H621	1 SET	768	LNH0016T	3250614132278	5,80 €	1 ST	H620	3 ST	750
LF301G	3250614062360	92,90 €	100 ST	H620	10 ST	783	LNH0020M	3250614120688	4,15 €	1 ST	H620	3 ST	752
LF302G	3250614062377	92,90 €	100 ST	H620	10 ST	783	LNH0020M6	3250614125348	8,10 €	1 ST	H620	3 ST	756
LF302PV	3250614061509	1.298,80 €	100 ST	H620	10 ST	785	LNH0020M6A	3250614125843	8,20 €	1 ST	H620	3 ST	758
LF303PV	3250614061516	1.298,80 €	100 ST	H620	10 ST	785	LNH0020M6K	3250614122453	3,90 €	1 ST	H620	3 ST	752
LF304G	3250614062384	92,90 €	100 ST	H620	10 ST	783	LNH0020T	3250614132285	5,80 €	1 ST	H620	3 ST	750
LF304PV	3250614061523	1.298,80 €	100 ST	H620	10 ST	785	LNH0025M	3250614120695	4,15 €	1 ST	H620	3 ST	752
LF306G	3250614062391	92,90 €	100 ST	H620	10 ST	783	LNH0025M6	3250614125355	8,10 €	1 ST	H620	3 ST	756
LF306PV	3250614061530	1.298,80 €	100 ST	H620	10 ST	785	LNH0025M6A	3250614125850	8,20 €	1 ST	H620	3 ST	758
LF308PV	3250614061547	1.298,80 €	100 ST	H620	10 ST	785	LNH0025M6K	3250614122460	3,90 €	1 ST	H620	3 ST	752
LF310G	3250614062414	92,90 €	100 ST	H620	10 ST	783	LNH0025T	3250614132292	5,80 €	1 ST	H620	3 ST	750
LF310PV	3250614061554	1.298,80 €	100 ST	H620	10 ST	785	LNH0032M	3250614120701	4,15 €	1 ST	H620	3 ST	752
LF312PV	3250614061561	1.298,80 €	100 ST	H620	10 ST	785	LNH0032M6	3250614122477	3,90 €	1 ST	H620	3 ST	752
LF316G	3250614062438	92,90 €	100 ST	H620	10 ST	783	LNH0032T	3250614132308	5,80 €	1 ST	H620	3 ST	750
LF316PV	3250614061578	1.298,80 €	100 ST	H620	10 ST	785	LNH0035M	3250614132834	4,15 €	1 ST	H620	3 ST	752
LF320G	3250614062445	92,90 €	100 ST	H620	10 ST	784	LNH0035M6	3250614125362	8,10 €	1 ST	H620	3 ST	756
LF320PV	3250614061585	1.298,80 €	100 ST	H620	10 ST	785	LNH0035M6A	3250614125867	8,20 €	1 ST	H620	3 ST	758
LF325G	3250614062452	92,90 €	100 ST	H620	10 ST	784	LNH0035M6K	3250614132988	3,90 €	1 ST	H620	3 ST	752
LF332G	3250614062469	92,90 €	100 ST	H620	10 ST	784	LNH0035T	3250614132315	5,60 €	1 ST	H620	3 ST	750
LF402G	3250614062476	153,00 €	100 ST	H620	10 ST	784	LNH0040M	3250614120718	4,15 €	1 ST	H620	3 ST	752
LF404G	3250614062483	153,00 €	100 ST	H620	10 ST	784	LNH0040M6	3250614122484	3,90 €	1 ST	H620	3 ST	752
LF406G	3250614062490	153,00 €	100 ST	H620	10 ST	784	LNH0040T	3250614132322	5,80 €	1 ST	H620	3 ST	750
LF410G	3250614062513	153,00 €	100 ST	H620	10 ST	784	LNH0050M	3250614120725	4,15 €	1 ST	H620	3 ST	752
LF416G	3250614062537	153,00 €	100 ST	H620	10 ST	784	LNH0050M6	3250614125379	8,10 €	1 ST	H620	3 ST	756
LF420G	3250614062544	153,00 €	100 ST	H620	10 ST	784	LNH0050M6A	3250614125874	8,20 €	1 ST	H620	3 ST	758
LF425G	3250614062551	153,00 €	100 ST	H620	10 ST	784	LNH0050M6K	3250614122491	3,90 €	1 ST	H620	3 ST	752
LF432G	3250614062568	153,00 €	100 ST	H620	10 ST	784	LNH0050T	3250614132339	5,80 €	1 ST	H620	3 ST	750
LF440G	3250614062575	153,00 €	100 ST	H620	10 ST	784	LNH0063M	3250614120732	4,15 €	1 ST	H620	3 ST	752
LF516G	3250614062605	266,30 €	100 ST	H620	10 ST	784	LNH0063M6	3250614125386	8,10 €	1 ST	H620	3 ST	756
LF520G	3250614062612	266,30 €	100 ST	H620	10 ST	784	LNH0063M6A	3250614125881	8,20 €	1 ST	H620	3 ST	758
LF525G	3250614062629	266,30 €	100 ST	H620	10 ST	784	LNH0063M6K	3250614122507	3,90 €	1 ST	H620	3 ST	752
LF532G	3250614062636	266,30 €	100 ST	H620	10 ST	784	LNH0063T	3250614132346	5,80 €	1 ST	H620	3 ST	750
LF540G	3250614062704	266,30 €	100 ST	H620	10 ST	784	LNH0080M	3250614120749	4,15 €	1 ST	H620	3 ST	752
LF550G	3250614062711	266,30 €	100 ST	H620	10 ST	784	LNH0080M6	3250614125393	8,10 €	1 ST	H620	3 ST	756
LF563G	3250614062728	266,30 €	100 ST	H620	10 ST	785	LNH0080M6A	3250614125898	8,20 €	1 ST	H620	3 ST	758
LF580G	3250614062735	266,30 €	100 ST	H620	10 ST	785	LNH0080M6K	3250614122514	3,90 €	1 ST	H620	3 ST	752
LF599G	3250614062759	266,30 €	100 ST	H620	10 ST	785	LNH0080T	3250614132353	5,80 €	1 ST	H620	3 ST	750
LL217U	3250614122170	378,00 €	1 ST	H604	1 ST	749	LNH00T	3250614126383	4,50 €	1 ST	H620	3 ST	761
LM30080	3250614131400	638,70 €	100 ST	H620	10 ST	770	LNH0100M	3250614120756	4,15 €	1 ST	H620	3 ST	752
LM30100	3250614131417	638,70 €	100 ST	H620	10 ST	770	LNH0100M6	3250614125409	8,10 €	1 ST	H620	3 ST	756
LM30P80	3250614131448	166,80 €	100 ST	H621	10 ST	772	LNH0100M6A	3250614125904	8,20 €	1 ST	H620	3 ST	758
LM30SK	3250614131424	1.084,80 €	100 ST	H621	10 ST	771	LNH0100M6K	3250614122521	3,90 €	1 ST	H620	3 ST	752
LNDZ02	3250614131585	59,70 €	100 ST	H620	25 ST	775	LNH0100T	3250614132360	5,80 €	1 ST	H620	3 ST	750
LNDZ04	3250614131592	59,70 €	100 ST	H620	25 ST	775	LNH0125M	3250614120763	5,60 €	1 ST	H620	3 ST	752
LNDZ06	3250614131608	59,70 €	100 ST	H620	25 ST	775	LNH0125M6	3250614125416	8,10 €	1 ST	H620	3 ST	756
LNDZ10	3250614131615	59,70 €	100 ST	H620	25 ST	775							

Anhang

Bestellnummer	EAN-Nummer	Preis in Euro	Preis-einheit	Preis-gruppe	VPE	Seite	Bestellnummer	EAN-Nummer	Preis in Euro	Preis-einheit	Preis-gruppe	VPE	Seite
LNH1035M6A	3250614125935	12,10 €	1 ST	H620	3 ST	758	LNH2200M6	3250614125577	16,40 €	1 ST	H620	3 ST	756
LNH1035MK	3250614133008	9,60 €	1 ST	H620	3 ST	753	LNH2200M6A	3250614126079	15,90 €	1 ST	H620	3 ST	758
LNH1035T	3250614132414	6,00 €	1 ST	H620	3 ST	750	LNH2200MK	3250614122767	13,70 €	1 ST	H620	3 ST	754
LNH1040M	3250614120794	6,90 €	1 ST	H620	3 ST	753	LNH2200T	3250614132629	8,10 €	1 ST	H620	3 ST	751
LNH1040MK	3250614122576	9,60 €	1 ST	H620	3 ST	753	LNH2224M	3250614120992	10,20 €	1 ST	H620	3 ST	754
LNH1040T	3250614132421	6,20 €	1 ST	H620	3 ST	750	LNH2224M6	3250614125584	16,40 €	1 ST	H620	3 ST	756
LNH1050M	3250614120840	6,90 €	1 ST	H620	3 ST	753	LNH2224M6A	3250614126086	15,90 €	1 ST	H620	3 ST	758
LNH1050M6	3250614125447	12,20 €	1 ST	H620	3 ST	756	LNH2224MK	3250614122774	13,70 €	1 ST	H620	3 ST	754
LNH1050M6A	3250614125942	12,10 €	1 ST	H620	3 ST	758	LNH2224T	3250614132636	8,10 €	1 ST	H620	3 ST	751
LNH1050MK	3250614122583	9,60 €	1 ST	H620	3 ST	753	LNH2250M	3250614121005	10,20 €	1 ST	H620	3 ST	754
LNH1050T	3250614132438	6,20 €	1 ST	H620	3 ST	750	LNH2250M6	3250614125591	16,40 €	1 ST	H620	3 ST	756
LNH1063M	3250614120817	6,90 €	1 ST	H620	3 ST	753	LNH2250M6A	3250614126093	15,90 €	1 ST	H620	3 ST	758
LNH1063M6	3250614125454	12,20 €	1 ST	H620	3 ST	756	LNH2250MK	3250614122781	13,70 €	1 ST	H620	3 ST	754
LNH1063M6A	3250614125959	12,10 €	1 ST	H620	3 ST	758	LNH2250T	3250614132643	8,10 €	1 ST	H620	3 ST	751
LNH1063MK	3250614122590	9,60 €	1 ST	H620	3 ST	753	LNH2300M	3250614121012	12,20 €	1 ST	H620	3 ST	754
LNH1063T	3250614132445	6,20 €	1 ST	H620	3 ST	750	LNH2300MK	3250614122798	13,70 €	1 ST	H620	3 ST	754
LNH1080M	3250614120824	6,90 €	1 ST	H620	3 ST	753	LNH2300T	3250614132650	9,60 €	1 ST	H620	3 ST	751
LNH1080M6	3250614125461	12,20 €	1 ST	H620	3 ST	756	LNH2315M	3250614121029	12,20 €	1 ST	H620	3 ST	754
LNH1080M6A	3250614125966	12,10 €	1 ST	H620	3 ST	758	LNH2315M6	3250614125607	16,40 €	1 ST	H620	3 ST	756
LNH1080MK	3250614122606	9,60 €	1 ST	H620	3 ST	753	LNH2315M6A	3250614126109	15,90 €	1 ST	H620	3 ST	758
LNH1080T	3250614132452	6,20 €	1 ST	H620	3 ST	750	LNH2315MK	3250614122804	13,70 €	1 ST	H620	3 ST	754
LNH1100M	3250614120831	6,90 €	1 ST	H620	3 ST	753	LNH2315T	3250614132667	9,60 €	1 ST	H620	3 ST	751
LNH1100M6	3250614125478	12,20 €	1 ST	H620	3 ST	756	LNH2355M	3250614121036	12,20 €	1 ST	H620	3 ST	754
LNH1100M6A	3250614125973	12,10 €	1 ST	H620	3 ST	758	LNH2355M6	3250614125614	16,40 €	1 ST	H620	3 ST	756
LNH1100MK	3250614122613	9,60 €	1 ST	H620	3 ST	753	LNH2355M6A	3250614126116	15,90 €	1 ST	H620	3 ST	758
LNH1100T	3250614132469	6,20 €	1 ST	H620	3 ST	750	LNH2355MK	3250614122811	13,70 €	1 ST	H620	3 ST	754
LNH1125M	3250614120848	6,90 €	1 ST	H620	3 ST	753	LNH2355T	3250614132674	9,60 €	1 ST	H620	3 ST	751
LNH1125M6	3250614125485	12,20 €	1 ST	H620	3 ST	756	LNH2400M	3250614121043	12,20 €	1 ST	H620	3 ST	754
LNH1125M6A	3250614125980	12,10 €	1 ST	H620	3 ST	758	LNH2400M6	3250614141157	16,40 €	1 ST	H620	3 ST	756
LNH1125MK	3250614122620	9,60 €	1 ST	H620	3 ST	753	LNH2400MK	3250614122828	13,70 €	1 ST	H620	3 ST	754
LNH1125T	3250614132476	6,20 €	1 ST	H620	3 ST	750	LNH2400T	3250614132681	9,60 €	1 ST	H620	3 ST	751
LNH1160M	3250614120855	6,90 €	1 ST	H620	3 ST	753	LNH2TM	3250614126413	10,10 €	1 ST	H620	3 ST	761
LNH1160M6	3250614125492	12,20 €	1 ST	H620	3 ST	756	LNH30144M4T	3250614126222	22,50 €	1 ST	H620	3 ST	760
LNH1160M6A	3250614125997	12,10 €	1 ST	H620	3 ST	758	LNH30180M4T	3250614126239	22,60 €	1 ST	H620	3 ST	760
LNH1160MK	3250614122637	9,60 €	1 ST	H620	3 ST	753	LNH30231M4T	3250614126246	22,70 €	1 ST	H620	3 ST	760
LNH1160T	3250614132483	6,20 €	1 ST	H620	3 ST	750	LNH30289M4T	3250614126253	22,90 €	1 ST	H620	3 ST	760
LNH1200M	3250614120862	9,80 €	1 ST	H620	3 ST	753	LNH30361M4T	3250614126260	23,60 €	1 ST	H620	3 ST	760
LNH1200M6	3250614125508	12,20 €	1 ST	H620	3 ST	756	LNH30455M4T	3250614126277	24,30 €	1 ST	H620	3 ST	760
LNH1200M6A	3250614126000	12,10 €	1 ST	H620	3 ST	758	LNH30577M4T	3250614126284	30,20 €	1 ST	H620	3 ST	760
LNH1200MK	3250614122644	9,60 €	1 ST	H620	3 ST	753	LNH30722M4T	3250614126291	32,10 €	1 ST	H620	3 ST	760
LNH1200T	3250614132490	7,20 €	1 ST	H620	3 ST	750	LNH3080M	3250614121050	17,70 €	1 ST	H620	3 ST	755
LNH1224M	3250614120879	9,80 €	1 ST	H620	3 ST	753	LNH3080T	3250614132698	12,60 €	1 ST	H620	3 ST	751
LNH1224M6	3250614125515	12,20 €	1 ST	H620	3 ST	756	LNH30910M4T	3250614126307	44,10 €	1 ST	H620	3 ST	760
LNH1224M6A	3250614126017	12,10 €	1 ST	H620	3 ST	758	LNH3100M	3250614121067	17,70 €	1 ST	H620	3 ST	755
LNH1224MK	3250614122651	9,60 €	1 ST	H620	3 ST	753	LNH3100T	3250614132704	12,60 €	1 ST	H620	3 ST	751
LNH1224T	3250614132506	7,20 €	1 ST	H620	3 ST	750	LNH3125M	3250614121074	17,70 €	1 ST	H620	3 ST	755
LNH1250M	3250614120886	9,80 €	1 ST	H620	3 ST	753	LNH3125T	3250614132711	12,60 €	1 ST	H620	3 ST	751
LNH1250M6	3250614125522	12,20 €	1 ST	H620	3 ST	756	LNH3160M	3250614121081	17,70 €	1 ST	H620	3 ST	755
LNH1250M6A	3250614126024	12,10 €	1 ST	H620	3 ST	758	LNH3160MK	3250614122866	41,10 €	1 ST	H603	3 ST	755
LNH1250MK	3250614122668	9,60 €	1 ST	H620	3 ST	753	LNH3160T	3250614132728	12,60 €	1 ST	H620	3 ST	751
LNH1250T	3250614132513	7,20 €	1 ST	H620	3 ST	750	LNH3200M	3250614121098	17,70 €	1 ST	H620	3 ST	755
LNH1TM	3250614126406	7,50 €	1 ST	H620	3 ST	761	LNH3200MK	3250614122873	41,10 €	1 ST	H603	3 ST	755
LNH20108M4T	3250614126154	11,90 €	1 ST	H620	3 ST	760	LNH3200T	3250614132735	12,60 €	1 ST	H620	3 ST	751
LNH20144M4T	3250614126161	12,10 €	1 ST	H620	3 ST	760	LNH3224M	3250614121104	17,70 €	1 ST	H620	3 ST	755
LNH20180M4T	3250614126178	12,20 €	1 ST	H620	3 ST	760	LNH3224M6	3250614122880	41,10 €	1 ST	H603	3 ST	755
LNH20231M4T	3250614126185	12,20 €	1 ST	H620	3 ST	760	LNH3224TK	3250614132742	12,60 €	1 ST	H620	3 ST	751
LNH2025M	3250614120893	10,20 €	1 ST	H620	3 ST	754	LNH3250M	3250614121111	17,70 €	1 ST	H620	3 ST	755
LNH2025MK	3250614133015	13,70 €	1 ST	H620	3 ST	754	LNH3250MK	3250614122897	41,10 €	1 ST	H603	3 ST	755
LNH2025T	3250614132520	8,10 €	1 ST	H620	3 ST	751	LNH3250T	3250614132759	12,60 €	1 ST	H620	3 ST	751
LNH20289M4T	3250614126192	12,40 €	1 ST	H620	3 ST	760	LNH3300M	3250614132872	17,70 €	1 ST	H620	3 ST	755
LNH2032M	3250614120909	10,20 €	1 ST	H620	3 ST	754	LNH3300T	3250614132766	12,60 €	1 ST	H620	3 ST	751
LNH2032MK	3250614133022	13,70 €	1 ST	H620	3 ST	754	LNH3315M	3250614121128	17,70 €	1 ST	H620	3 ST	755
LNH2032T	3250614132537	8,10 €	1 ST	H620	3 ST	751	LNH3315M6	3250614125621	30,90 €	1 ST	H620	3 ST	757
LNH2035M	3250614132865	10,20 €	1 ST	H620	3 ST	754	LNH3315M6A	3250614126123	28,40 €	1 ST	H620	3 ST	759
LNH2035MK	3250614133039	13,70 €	1 ST	H620	3 ST	754	LNH3315MK	3250614122910	24,60 €	1 ST	H620	3 ST	755
LNH2035T	3250614132544	7,90 €	1 ST	H620	3 ST	751	LNH3315TK	3250614132773	12,60 €	1 ST	H620	3 ST	751
LNH20361M4T	3250614126208	13,10 €	1 ST	H620	3 ST	760	LNH3355M	3250614121135	17,70 €	1 ST	H620	3 ST	755
LNH2040M	3250614120916	10,20 €	1 ST	H620	3 ST	754	LNH3355M6	3250614125638	30,90 €	1 ST	H620	3 ST	757
LNH2040MK	3250614133046	13,70 €	1 ST	H620	3 ST	754	LNH3355M6A	3250614126130	28,40 €	1 ST	H620	3 ST	759
LNH2040T	3250614132551	8,10 €	1 ST	H620	3 ST	751	LNH3355MK	3250614122927	24,60 €	1 ST	H620	3 ST	755
LNH20455M4T	3250614126215	13,80 €	1 ST	H620	3 ST	760	LNH3355T	3250614132780	12,60 €	1 ST	H620	3 ST	751
LNH2050M	3250614120923	10,20 €	1 ST	H620	3 ST	754	LNH3400M	3250614121142	17,70 €	1 ST	H620	3 ST	755
LNH2050MK	3250614133053	13,70 €	1 ST	H620	3 ST	754	LNH3400M6	3250614125645	30,90 €	1 ST	H620	3 ST	757
LNH2050T	3250614132568	8,10 €	1 ST	H620	3 ST	751	LNH3400M6A	3250614126147	28,40 €	1 ST	H620	3 ST	759
LNH2063M	3250614120930	10,20 €	1 ST	H620	3 ST	754	LNH3400MK	3250614122934	24,60 €	1 ST	H620	3 ST	755
LNH2063MK	3250614122712	13,70 €	1 ST	H620	3 ST	754	LNH3400T	3250614132797	12,60 €	1 ST	H620	3 ST	751
LNH2063T	3250614132575	8,10 €	1 ST	H620	3 ST	751	LNH3425M	3250614121159	23,60 €	1 ST	H620	3 ST	755
LNH2080M	3250614120947	10,20 €	1 ST	H620	3 ST	754	LNH3425MK	3250614122941	24,60 €	1 ST	H620	3 ST	755
LNH2080M6	3250614125539	16,40 €	1 ST	H620	3 ST	756	LNH3425T	3250614132803	18,30 €	1 ST	H620	3 ST	751
LNH2080M6A	3250614126031	15,90 €	1 ST	H620	3 ST	758	LNH3500M	3250614121166	23,60 €	1 ST	H620	3 ST	755
LNH2080MK	3250614122729	13,70 €	1 ST	H620	3 ST	754	LNH3500MK	3250614122958	24,60 €	1 ST	H620	3 ST	755
LNH2080T	3250614132582	8,10 €	1 ST	H620	3 ST	751	LNH3500T	3250614132810	18,30 €	1 ST	H620	3 ST	751
LNH2100M	3250614120954	10,20 €	1 ST	H620	3 ST	754	LNH3630M	3250614121173	23,60 €	1 ST	H620	3 ST	

Bestellnummer	EAN-Nummer	Preis in Euro	Preis-einheit	Preis-gruppe	VPE	Seite	Bestellnummer	EAN-Nummer	Preis in Euro	Preis-einheit	Preis-gruppe	VPE	Seite
LNH41155M4T	3250614126369	117,60 €	1 ST	H620	1 ST	760	LVZW600	4049857123650	50,50 €	1 ST	H603	1 ST	746
LNH41250M	3250614132933	109,40 €	1 ST	H620	1 ST	755	LVZWB200	4049857138968	181,00 €	1 ST	H603	1 ST	746
LNH41250SM	3250614132971	57,20 €	1 ST	H620	1 ST	755	LVZWB300	4049857017485	184,30 €	1 ST	H603	1 ST	746
LNH41443M4T	3250614126376	123,90 €	1 ST	H620	1 ST	760	LVZWB400	4049857138982	189,90 €	1 ST	H603	1 ST	746
LNH41600M	3250614132940	109,40 €	1 ST	H620	1 ST	755	LVZWB500	4049857138999	195,40 €	1 ST	H603	1 ST	746
LNH4TMM	3250614144813	26,50 €	1 ST	H620	3 ST	761	LVZWB600	4049857133673	200,90 €	1 ST	H603	1 ST	746
LS401	3250614123689	22,80 €	1 ST	H620	12 ST	785	LVZWE400	4049857125289	53,80 €	1 ST	H603	1 ST	746
LS403	3250614123702	25,10 €	1 ST	H620	4 ST	785	LVZWE600	4049857125296	57,10 €	1 ST	H603	1 ST	746
LT0050	3250614200595	81,70 €	1 ST	H604	1 ST	736	LZ008	3250614260087	10,60 €	1 ST	H604	1 ST	740
LT0054	3250614200601	121,30 €	1 ST	H604	1 ST	736	LZ051	3250614260513	14,80 €	1 ST	H604	30 ST	739
LT0056	3250614200618	141,30 €	1 ST	H604	1 ST	736	LZ053	3250614260537	20,40 €	1 ST	H604	1 ST	739
LT0057	3250614200625	141,30 €	1 ST	H604	1 ST	736	LZ054	3250614260544	5,00 €	1 ST	H604	20 ST	739
LT050	3250614200502	102,10 €	1 ST	H604	1 ST	736	LZ057	3250614260575	45,80 €	1 ST	H604	1 ST	739
LT050U	3250614201004	71,60 €	1 ST	H605	1 ST	749	LZ058	3250614260582	52,30 €	1 ST	H604	1 ST	739
LT051	3250614200519	122,40 €	1 ST	H604	1 ST	736	LZ059	3250614260599	58,40 €	1 ST	H604	1 ST	739
LT052	3250614200526	98,20 €	1 ST	H604	1 ST	736	LZ060	3250614260605	2,40 €	1 ST	H450	12 ST	1082
LT053	3250614200533	134,30 €	1 ST	H604	1 ST	737	LZ151	3250614261510	61,90 €	1 ST	H604	1 ST	739
LT054	3250614200540	135,00 €	1 ST	H604	1 ST	737	LZ152	3250614261527	68,20 €	1 ST	H604	30 ST	739
LT054U	3250614201011	95,10 €	1 ST	H605	1 ST	749	LZ153	3250614261534	102,50 €	1 ST	H604	5 ST	739
LT055	3250614200557	151,80 €	1 ST	H604	1 ST	737	LZ154	3250614261541	129,60 €	1 ST	H604	1 ST	739
LT056	3250614200564	164,90 €	1 ST	H604	1 ST	737	LZ155	3250614261558	144,40 €	1 ST	H604	1 ST	739
LT056U	3250614201028	116,20 €	1 ST	H605	1 ST	749	LZ156	3250614261565	155,00 €	1 ST	H604	5 ST	739
LT057	3250614200571	176,00 €	1 ST	H604	1 ST	737	LZ157	3250614261572	30,70 €	1 ST	H604	1 ST	740
LT058	3250614200588	115,70 €	1 ST	H604	1 ST	736	LZ158	3250614261589	35,10 €	1 ST	H604	1 ST	740
LT150	3250614201509	273,20 €	1 ST	H604	1 ST	737	LZ159	3250614261596	43,00 €	1 ST	H604	1 ST	740
LT150U	3250614201035	161,90 €	1 ST	H605	1 ST	749	LZ160	3250614261602	21,90 €	1 ST	H604	1 ST	740
LT152	3250614201523	357,90 €	1 ST	H604	1 ST	737	LZ251	3250614262517	147,50 €	1 ST	H604	1 ST	740
LT152U	3250614201042	251,80 €	1 ST	H605	1 ST	749	LZ252	3250614262524	156,60 €	1 ST	H604	1 ST	740
LT153	3250614201530	466,30 €	1 ST	H604	1 ST	737	LZ253	3250614262531	183,10 €	1 ST	H604	1 ST	740
LT153U	3250614201059	328,80 €	1 ST	H605	1 ST	749	LZ255	3250614262555	100,20 €	1 ST	H604	1 ST	740
LT154E	3250614201097	513,50 €	1 ST	H604	1 ST	737	LZ256	3250614262562	103,20 €	1 ST	H604	1 ST	740
LT250	3250614202506	380,20 €	1 ST	H604	1 ST	738	LZ257	3250614262579	106,80 €	1 ST	H604	1 ST	740
LT250U	3250614201066	251,20 €	1 ST	H605	1 ST	749	LZ258	3250614262586	109,60 €	1 ST	H604	1 ST	740
LT252	3250614202520	497,50 €	1 ST	H604	1 ST	738	LZ259	3250614262593	117,70 €	1 ST	H604	1 ST	740
LT252U	3250614201073	350,90 €	1 ST	H605	1 ST	749	LZM050	3250614129582	579,30 €	1 ST	H411	1 ST	1215
LT253	3250614202537	595,40 €	1 ST	H604	1 ST	738	LZM052	3250614129575	570,80 €	1 ST	H411	1 ST	1215
LT253U	3250614201080	420,00 €	1 ST	H605	1 ST	749	LZM150	3250614129599	613,20 €	1 ST	H411	1 ST	1215
LT254E	3250614201103	654,00 €	1 ST	H604	1 ST	738	LZM250	3250614129612	613,20 €	1 ST	H411	1 ST	1215
LT350	3250614203503	447,30 €	1 ST	H604	1 ST	738	LZM350	3250614129636	630,10 €	1 ST	H411	1 ST	1215
LT353	3250614203534	711,10 €	1 ST	H604	1 ST	738							
LU501	3250614123887	17,80 €	1 ST	H620	12 ST	785							
LU503	3250614123900	38,70 €	1 ST	H620	4 ST	785							
LVDR1260CPX	4049857125159	1.050,10 €	1 ST	H603	1 ST	743	M-DBLA11040	7611919429771	52,60 €	1 ST	H104	1 ST	444
LVDR800CPX	4049857125104	910,90 €	1 ST	H603	1 ST	743	M-DBLA11060	7611919227667	58,40 €	1 ST	H104	1 ST	444
LVS0060RPX	4049857124329	192,20 €	1 ST	H603	1 ST	741	M-DBLA13540	7611919429832	81,40 €	1 ST	H104	1 ST	444
LVS0060SPX	4049857124077	176,60 €	1 ST	H603	1 ST	741	M-DBLA13560	7611919238595	90,40 €	1 ST	H104	1 ST	444
LVSG00RPX	4049857124527	241,80 €	1 ST	H603	1 ST	211	M-DBLA16040	7611919429788	106,50 €	1 ST	H104	1 ST	444
LVSG00SPX	4049857124497	216,20 €	1 ST	H603	1 ST	211	M-DBLA16060	7611919227766	118,40 €	1 ST	H104	1 ST	444
LVSG00TRPX	4049857124596	260,70 €	1 ST	H603	1 ST	741	M-DBLA3540	7611919429795	27,10 €	1 ST	H104	1 ST	444
LVSG00SPX	4049857124589	241,80 €	1 ST	H603	1 ST	741	M-DBLA3560	7611919429801	30,20 €	1 ST	H104	1 ST	444
LVSG1CPX	4049857124817	406,70 €	1 ST	H603	1 ST	211	M-DBLA6040	7611919429757	33,70 €	1 ST	H104	1 ST	444
LVSG2CPX	4049857124909	416,90 €	1 ST	H603	1 ST	211	M-DBLA6060	7611919227544	37,50 €	1 ST	H104	1 ST	444
LVSG3CPX	4049857124947	478,50 €	1 ST	H603	1 ST	211	M-DBLA8560	7611919227605	44,20 €	1 ST	H104	1 ST	444
LVSGW00RPX	4049857124749	295,00 €	1 ST	H603	1 ST	741	MB197	3250614321979	27,60 €	1 ST	H201	12 ST	1073
LVSGW00SPX	4049857124602	274,70 €	1 ST	H603	1 ST	741	MB199	3250614321993	30,30 €	1 ST	H201	12 ST	1073
LVSR1VPVK4	4049857130689	437,80 €	1 ST	H603	1 ST	211	MBN106	3250614310065	12,90 €	1 ST	H200	12 ST	1062
LVSR2VPVK4	4049857130696	455,50 €	1 ST	H603	1 ST	211	MBN110	3250614310072	12,40 €	1 ST	H200	12 ST	1062
LVSR3TP	4049857122851	814,80 €	1 ST	H603	1 ST	211	MBN113	3250614310089	12,00 €	1 ST	H200	12 ST	1062
LVSR3VPVK4	4049857130702	518,70 €	1 ST	H603	1 ST	211	MBN116	3250614310096	8,30 €	1 ST	H200	12 ST	1062
LVTG1000CP	4049857122769	600,50 €	1 ST	H603	1 ST	211	MBN120	3250614310102	12,00 €	1 ST	H200	12 ST	1062
LVTG1000TP	4049857138517	831,30 €	1 ST	H603	1 ST	212	MBN125	3250614310119	12,90 €	1 ST	H200	12 ST	1062
LVZ001A	4049857123742	42,80 €	1 ST	H603	3 ST	213	MBN132	3250614310126	15,80 €	1 ST	H200	12 ST	1062
LVZ00A	4049857199341	25,00 €	1 ST	H603	3 ST	213	MBN140	3250614310133	18,00 €	1 ST	H200	12 ST	1062
LVZ00AK	4049857199181	5,50 €	1 ST	H603	1 ST	744	MBN150	3250614310140	22,40 €	1 ST	H200	12 ST	1062
LVZ00AL	4049857199174	5,50 €	1 ST	H603	1 ST	744	MBN163	3250614310157	26,50 €	1 ST	H200	12 ST	1062
LVZ00AL185	4049857199150	5,50 €	1 ST	H603	1 ST	744	MBN206	3250614310218	49,70 €	1 ST	H200	6 ST	1062
LVZ00AOU	4049857199426	11,00 €	1 ST	H603	1 ST	745	MBN210	3250614310225	47,40 €	1 ST	H200	6 ST	1062
LVZ00BTS	4049857199273	3,80 €	1 ST	H603	1 ST	747	MBN213	3250614310232	45,80 €	1 ST	H200	6 ST	1062
LVZ00DA185-185	4049857199204	97,50 €	1 ST	H603	1 ST	213	MBN216	3250614310256	40,60 €	1 ST	H200	6 ST	1062
LVZ00DA60-185S	4049857130122	99,00 €	1 ST	H603	1 ST	745	MBN220	3250614310263	45,80 €	1 ST	H200	6 ST	1062
LVZ00EK185	4049857128396	67,80 €	1 ST	H603	1 ST	745	MBN225	3250614310270	49,70 €	1 ST	H200	6 ST	1062
LVZ00MPDA	4049857250707	30,50 €	1 ST	H603	1 ST	746	MBN232	3250614310287	60,10 €	1 ST	H200	6 ST	1062
LVZ00SA	4049857199402	65,80 €	1 ST	H603	1 ST	744	MBN240	3250614310294	69,40 €	1 ST	H200	6 ST	1062
LVZ00SE100-5K1	4049857055135	71,50 €	1 ST	H603	1 ST	746	MBN250	3250614310300	85,70 €	1 ST	H200	6 ST	1062
LVZ00SE150-5K1	4049857055166	71,50 €	1 ST	H603	1 ST	746	MBN263	3250614310317	101,60 €	1 ST	H200	6 ST	1062
LVZ0820	4049857199365	5,80 €	1 ST	H603	3 ST	235	MBN306	3250614310379	68,40 €	1 ST	H200	4 ST	1062
LVZ1230	4049857130290	7,00 €	1 ST	H603	100 ST	235	MBN310	3250614310386	65,50 €	1 ST	H200	4 ST	1062
LVZAD	4049857190331	49,00 €	1 ST	H603	1 ST	744	MBN313	3250614310393	63,10 €	1 ST	H200	4 ST	1062
LVZAK1	4049857133420	21,70 €	1 ST	H603	1 ST	744	MBN316	3250614310409	56,00 €	1 ST	H200	4 ST	1062
LVZAL	4049857129782	26,60 €	1 ST	H603	1 ST	744	MBN320	3250614310416	63,10 €	1 ST	H200	4 ST	1062
LVZALL	4049857190324	41,10 €	1 ST	H603	1 ST	744	MBN325	3250614310423	68,40 €	1 ST	H200	4 ST	1062
LVZASD	3250614128936	41,90 €	1 ST	H603	3 ST	744	MBN332	3250614310430	83,10 €	1 ST	H200	4 ST	1062
LVZASR	4049857190348	103,10 €	1 ST	H603	1 ST	744	MBN340	3250614310447	95,80 €	1 ST	H200	4 ST	1062
LVZAVK	4049857250028	11,50 €	1 ST	H603	1 ST	746	MBN350	3250614310454	118,30 €	1 ST	H200	4 ST	1062
LVZGA	4049857190164	20,60 €	1 ST	H603									

Anhang

Bestellnummer	EAN-Nummer	Preis in Euro	Preis-einheit	Preis-gruppe	VPE	Seite	Bestellnummer	EAN-Nummer	Preis in Euro	Preis-einheit	Preis-gruppe	VPE	Seite
MBN520	3250614310713	35,90 €	1 ST	H200	6 ST	1063	MCN502	3250614311697	48,50 €	1 ST	H200	6 ST	1066
MBN525	3250614310720	37,20 €	1 ST	H200	6 ST	1063	MCN503	3250614311703	48,50 €	1 ST	H200	6 ST	1066
MBN532	3250614310737	38,40 €	1 ST	H200	6 ST	1063	MCN504	3250614311710	48,50 €	1 ST	H200	6 ST	1066
MBN540	3250614310744	48,00 €	1 ST	H200	6 ST	1063	MCN506	3250614311727	48,50 €	1 ST	H200	6 ST	1066
MBN550	3250614310751	51,90 €	1 ST	H200	6 ST	1063	MCN510	3250614311734	45,50 €	1 ST	H200	6 ST	1066
MBN563	3250614310768	56,40 €	1 ST	H200	6 ST	1063	MCN513	3250614311741	45,50 €	1 ST	H200	6 ST	1066
MBN606	3250614310829	91,40 €	1 ST	H200	3 ST	1063	MCN516	3250614311758	44,20 €	1 ST	H200	6 ST	1066
MBN610	3250614310836	82,80 €	1 ST	H200	3 ST	1063	MCN520	3250614311765	46,30 €	1 ST	H200	6 ST	1066
MBN613	3250614310843	82,80 €	1 ST	H200	3 ST	1063	MCN525	3250614311772	48,50 €	1 ST	H200	6 ST	1066
MBN616	3250614310850	80,10 €	1 ST	H200	3 ST	1063	MCN532	3250614311789	51,30 €	1 ST	H200	6 ST	1066
MBN620	3250614310867	85,70 €	1 ST	H200	3 ST	1063	MCN540	3250614311796	64,40 €	1 ST	H200	6 ST	1066
MBN625	3250614310874	91,40 €	1 ST	H200	3 ST	1063	MCN550	3250614311802	72,20 €	1 ST	H200	6 ST	1066
MBN632	3250614310881	100,00 €	1 ST	H200	3 ST	1063	MCN563	3250614311819	79,90 €	1 ST	H200	6 ST	1066
MBN640	3250614310898	125,60 €	1 ST	H200	3 ST	1063	MCN600	3250614311826	126,30 €	1 ST	H200	3 ST	1066
MBN650	3250614310904	147,10 €	1 ST	H200	3 ST	1063	MCN601	3250614311833	126,30 €	1 ST	H200	3 ST	1066
MBN663	3250614310911	168,30 €	1 ST	H200	3 ST	1063	MCN602	3250614311840	126,30 €	1 ST	H200	3 ST	1066
MBS106	3250614314704	14,10 €	1 ST	H200	12 ST	1060	MCN603	3250614311857	126,30 €	1 ST	H200	3 ST	1066
MBS110	3250614314711	13,20 €	1 ST	H200	12 ST	1060	MCN604	3250614311864	126,30 €	1 ST	H200	3 ST	1066
MBS113	3250614314728	12,80 €	1 ST	H200	12 ST	1060	MCN606	3250614311871	126,30 €	1 ST	H200	3 ST	1066
MBS116	3250614314735	9,00 €	1 ST	H200	12 ST	1060	MCN610	3250614311888	113,40 €	1 ST	H200	3 ST	1066
MBS120	3250614314742	12,80 €	1 ST	H200	12 ST	1060	MCN613	3250614311895	113,40 €	1 ST	H200	3 ST	1066
MBS125	3250614314759	14,10 €	1 ST	H200	12 ST	1060	MCN616	3250614311901	109,30 €	1 ST	H200	3 ST	1066
MBS132	3250614314766	17,00 €	1 ST	H200	12 ST	1060	MCN620	3250614311918	117,30 €	1 ST	H200	3 ST	1066
MBS140	3250614314773	20,00 €	1 ST	H200	12 ST	1060	MCN625	3250614311925	126,30 €	1 ST	H200	3 ST	1066
MBS150	3250614314780	24,30 €	1 ST	H200	12 ST	1060	MCN632	3250614311932	138,90 €	1 ST	H200	3 ST	1066
MBS163	3250614314797	28,70 €	1 ST	H200	12 ST	1060	MCN640	3250614311949	169,30 €	1 ST	H200	3 ST	1066
MBS306	3250614314858	73,90 €	1 ST	H200	4 ST	1060	MCN650	3250614311956	201,60 €	1 ST	H200	3 ST	1066
MBS310	3250614314865	70,20 €	1 ST	H200	4 ST	1060	MCN663	3250614311963	232,80 €	1 ST	H200	3 ST	1066
MBS313	3250614314872	67,20 €	1 ST	H200	4 ST	1060	MCS106	3250614315152	26,50 €	1 ST	H200	12 ST	1061
MBS316	3250614314889	60,80 €	1 ST	H200	4 ST	1060	MCS110	3250614315169	25,40 €	1 ST	H200	12 ST	1061
MBS320	3250614314896	67,20 €	1 ST	H200	4 ST	1060	MCS113	3250614315176	24,30 €	1 ST	H200	12 ST	1061
MBS325	3250614314902	73,90 €	1 ST	H200	4 ST	1060	MCS116	3250614315183	22,10 €	1 ST	H200	12 ST	1061
MBS332	3250614314919	90,10 €	1 ST	H200	4 ST	1060	MCS120	3250614315190	24,30 €	1 ST	H200	12 ST	1061
MBS340	3250614314926	104,20 €	1 ST	H200	4 ST	1060	MCS125	3250614315206	26,50 €	1 ST	H200	12 ST	1061
MBS350	3250614314933	128,10 €	1 ST	H200	4 ST	1060	MCS132	3250614315213	31,60 €	1 ST	H200	12 ST	1061
MBS363	3250614314940	150,30 €	1 ST	H200	4 ST	1060	MCS140	3250614315220	37,10 €	1 ST	H200	12 ST	1061
MCN100	3250614311079	24,30 €	1 ST	H200	12 ST	1064	MCS150	3250614315237	46,00 €	1 ST	H200	12 ST	1061
MCN101	3250614311086	24,30 €	1 ST	H200	12 ST	1064	MCS163	3250614315244	54,50 €	1 ST	H200	12 ST	1061
MCN102	3250614311093	24,30 €	1 ST	H200	12 ST	1064	MCS306	3250614315305	111,60 €	1 ST	H200	4 ST	1061
MCN103	3250614311109	24,30 €	1 ST	H200	12 ST	1064	MCS310	3250614315312	106,30 €	1 ST	H200	4 ST	1061
MCN104	3250614311116	24,30 €	1 ST	H200	12 ST	1064	MCS313	3250614315329	102,40 €	1 ST	H200	4 ST	1061
MCN106	3250614311123	24,30 €	1 ST	H200	12 ST	1064	MCS316	3250614315336	92,50 €	1 ST	H200	4 ST	1061
MCN110	3250614311130	23,20 €	1 ST	H200	12 ST	1064	MCS320	3250614315343	102,40 €	1 ST	H200	4 ST	1061
MCN113	3250614311147	22,40 €	1 ST	H200	12 ST	1064	MCS325	3250614315350	111,60 €	1 ST	H200	4 ST	1061
MCN116	3250614311154	20,30 €	1 ST	H200	12 ST	1064	MCS332	3250614315367	132,30 €	1 ST	H200	4 ST	1061
MCN120	3250614311161	22,40 €	1 ST	H200	12 ST	1064	MCS340	3250614315374	151,10 €	1 ST	H200	4 ST	1061
MCN125	3250614311178	24,30 €	1 ST	H200	12 ST	1064	MCS350	3250614315381	193,20 €	1 ST	H200	4 ST	1061
MCN132	3250614311185	29,80 €	1 ST	H200	12 ST	1064	MCS363	3250614315398	229,20 €	1 ST	H200	4 ST	1061
MCN140	3250614311192	34,50 €	1 ST	H200	12 ST	1064	MES-AL02	7611919117036	37,90 €	1 ST	H104	1 ST	447
MCN150	3250614311208	42,60 €	1 ST	H200	12 ST	1064	MES-AL04	7611919117050	45,60 €	1 ST	H104	1 ST	447
MCN163	3250614311215	50,40 €	1 ST	H200	12 ST	1064	MES-B02	7611919117159	23,00 €	1 PAA	H104	1 PAA	447
MCN200	3250614311222	68,40 €	1 ST	H200	6 ST	1064	MES-B04	7611919117173	28,90 €	1 PAA	H104	1 PAA	447
MCN201	3250614311239	68,40 €	1 ST	H200	6 ST	1064	MES-BBL	7611919296878	6,20 €	1 SET	H104	1 SET	446
MCN202	3250614311246	68,40 €	1 ST	H200	6 ST	1064	MES-BEB	7611919134217	13,40 €	1 SET	H104	1 SET	450
MCN203	3250614311253	68,40 €	1 ST	H200	6 ST	1064	MES-CPSTB110	7611919369309	49,70 €	1 ST	H104	1 ST	445
MCN204	3250614311260	68,40 €	1 ST	H200	6 ST	1064	MES-CPSTB135	7611919369060	58,10 €	1 ST	H104	1 ST	445
MCN206	3250614311277	68,40 €	1 ST	H200	6 ST	1064	MES-CPSTB160	7611919369084	63,40 €	1 ST	H104	1 ST	445
MCN210	3250614311284	65,40 €	1 ST	H200	6 ST	1064	MES-CPSTB35	7611919371360	27,30 €	1 ST	H104	1 ST	445
MCN213	3250614311291	62,90 €	1 ST	H200	6 ST	1064	MES-CPSTB60	7611919368988	35,90 €	1 ST	H104	1 ST	445
MCN216	3250614311307	56,90 €	1 ST	H200	6 ST	1064	MES-CPSTB85	7611919369015	44,20 €	1 ST	H104	1 ST	445
MCN220	3250614311314	62,90 €	1 ST	H200	6 ST	1064	MES-FV	7611919117449	10,50 €	1 SET	H104	1 SET	450
MCN225	3250614311321	68,40 €	1 ST	H200	6 ST	1064	MES-LST17035	7611919028806auf Anfrage	€	1 ST	H160	1 ST	401
MCN232	3250614311338	83,70 €	1 ST	H200	6 ST	1064	MES-M02	7611919136228	49,00 €	1 ST	H104	1 ST	447
MCN240	3250614311345	97,00 €	1 ST	H200	6 ST	1064	MES-M04	7611919136235	64,10 €	1 ST	H104	1 ST	447
MCN250	3250614311352	119,30 €	1 ST	H200	6 ST	1064	MES-MP11022	7611919062657	247,20 €	1 ST	H104	1 ST	443
MCN263	3250614311369	141,60 €	1 ST	H200	6 ST	1064	MES-MP13522	7611919062688	276,80 €	1 ST	H104	1 ST	443
MCN300	3250614311376	102,70 €	1 ST	H200	4 ST	1065	MES-MP16022	7611919062718	306,20 €	1 ST	H104	1 ST	443
MCN301	3250614311383	102,70 €	1 ST	H200	4 ST	1065	MES-MP6022	7611919062565	242,00 €	1 ST	H104	1 ST	443
MCN302	3250614311390	102,70 €	1 ST	H200	4 ST	1065	MES-MP8522	7611919062626	228,80 €	1 ST	H104	1 ST	443
MCN303	3250614311406	102,70 €	1 ST	H200	4 ST	1065	MES-NIV	7611919156400	6,40 €	1 SET	H104	1 SET	446
MCN304	3250614311413	102,70 €	1 ST	H200	4 ST	1065	MES-SDB3	7611919116909	3,20 €	1 ST	H104	1 ST	451
MCN306	3250614311420	102,70 €	1 ST	H200	4 ST	1065	MES-UP40	7611919117470	49,30 €	1 PAA	H113	1 PAA	446
MCN310	3250614311437	97,60 €	1 ST	H200	4 ST	1065	MES-UP60	7611919117494	53,70 €	1 PAA	H113	1 PAA	446
MCN313	3250614311444	94,10 €	1 ST	H200	4 ST	1065	MM501N	3250614435140	64,80 €	1 ST	H410	1 ST	920
MCN316	3250614311451	85,00 €	1 ST	H200	4 ST	1065	MM502N	3250614435157	64,80 €	1 ST	H410	1 ST	920
MCN320	3250614311468	94,10 €	1 ST	H200	4 ST	1065	MM503N	3250614435164	64,80 €	1 ST	H410	1 ST	920
MCN325	3250614311475	102,70 €	1 ST	H200	4 ST	1065	MM504N	3250614435171	69,50 €	1 ST	H410	1 ST	920
MCN332	3250614311482	125,20 €	1 ST	H200	4 ST	1065	MM505N	3250614435188	77,60 €	1 ST	H410	1 ST	920
MCN340	3250614311499	145,30 €	1 ST	H200	4 ST	1065	MM506N	3250614435195	77,60 €	1 ST	H410	1 ST	920
MCN350	3250614311505	178,50 €	1 ST	H200	4 ST	1065	MM507N	3250614435201	77,60 €	1 ST	H410	1 ST	920
MCN363	3250614311512	211,80 €	1 ST	H200	4 ST	1065	MM508N	3250614435218	79,00 €	1 ST	H410	1 ST	920
MCN400	3250614311529	130,60 €	1 ST	H200	3 ST	1065	MM509N	3250614435225	79,00 €	1 ST	H410	1 ST	920
MCN401	3250614311536	130,60 €	1 ST	H200	3 ST	1065	MM510N	3250614435232	90,40 €	1 ST	H410	1 ST	920
MCN402													

Bestellnummer	EAN-Nummer	Preis in Euro	Preis-einheit	Preis-gruppe	VPE	Seite	Bestellnummer	EAN-Nummer	Preis in Euro	Preis-einheit	Preis-gruppe	VPE	Seite
MZN121	3250614319938	7,50 €	1 SET	H210	1 SET	1082	NCN300	3250614614842	137,50 €	1 ST	H201	4 ST	1070
MZN175	3250614316302	6,30 €	1 ST	H210	2 ST	1079	NCN301	3250614614859	137,50 €	1 ST	H201	4 ST	1070
MZN176	3250614319914	5,20 €	1 ST	H210	10 ST	1079	NCN302	3250614614866	137,50 €	1 ST	H201	4 ST	1070
MZN177	3250614319945	2,00 €	1 ST	H210	10 ST	1079	NCN303	3250614614873	137,50 €	1 ST	H201	4 ST	1070
N							NCN304	3250614614880	137,50 €	1 ST	H201	4 ST	1070
N75B	4010330700286	24,00 €	1 ST	H600	1 ST	75	NCN306	3250614614897	137,50 €	1 ST	H201	4 ST	1070
N94N	4010330552939	8,80 €	1 ST	H050	30 ST	86	NCN310	3250614614903	123,50 €	1 ST	H201	4 ST	1070
NBN106	3250614613692	23,40 €	1 ST	H201	12 ST	1067	NCN313	3250614614910	123,50 €	1 ST	H201	4 ST	1070
NBN110	3250614613708	21,90 €	1 ST	H201	12 ST	1067	NCN316	3250614614927	123,50 €	1 ST	H201	4 ST	1070
NBN113	3250614613715	21,90 €	1 ST	H201	12 ST	1067	NCN320	3250614614934	123,50 €	1 ST	H201	4 ST	1070
NBN116	3250614613722	20,70 €	1 ST	H201	12 ST	1067	NCN325	3250614614941	137,50 €	1 ST	H201	4 ST	1070
NBN120	3250614613739	23,40 €	1 ST	H201	12 ST	1067	NCN332	3250614614958	139,00 €	1 ST	H201	4 ST	1070
NBN125	3250614613746	24,20 €	1 ST	H201	12 ST	1067	NCN340	3250614614965	193,20 €	1 ST	H201	4 ST	1070
NBN132	3250614613753	26,40 €	1 ST	H201	12 ST	1067	NCN350	3250614614972	215,60 €	1 ST	H201	4 ST	1070
NBN140	3250614613760	34,90 €	1 ST	H201	12 ST	1067	NCN363	3250614614989	256,70 €	1 ST	H201	4 ST	1070
NBN150	3250614613777	40,30 €	1 ST	H201	12 ST	1067	NCN400	3250614614996	175,00 €	1 ST	H201	3 ST	1070
NBN163	3250614613784	46,10 €	1 ST	H201	12 ST	1067	NCN401	3250614615009	175,00 €	1 ST	H201	3 ST	1070
NBN206	3250614613845	72,80 €	1 ST	H201	6 ST	1067	NCN402	3250614615016	175,00 €	1 ST	H201	3 ST	1070
NBN210	3250614613852	64,20 €	1 ST	H201	6 ST	1067	NCN403	3250614615023	175,00 €	1 ST	H201	3 ST	1070
NBN213	3250614613869	64,20 €	1 ST	H201	6 ST	1067	NCN404	3250614615030	175,00 €	1 ST	H201	3 ST	1070
NBN216	3250614613876	63,10 €	1 ST	H201	6 ST	1067	NCN406	3250614615047	175,00 €	1 ST	H201	3 ST	1070
NBN220	3250614613883	69,30 €	1 ST	H201	6 ST	1067	NCN410	3250614615054	163,20 €	1 ST	H201	3 ST	1070
NBN225	3250614613890	73,60 €	1 ST	H201	6 ST	1067	NCN413	3250614615061	163,20 €	1 ST	H201	3 ST	1070
NBN232	3250614613906	79,00 €	1 ST	H201	6 ST	1067	NCN416	3250614615078	163,20 €	1 ST	H201	3 ST	1070
NBN240	3250614613913	86,60 €	1 ST	H201	6 ST	1067	NCN420	3250614615085	163,20 €	1 ST	H201	3 ST	1070
NBN250	3250614613920	105,50 €	1 ST	H201	6 ST	1067	NCN425	3250614615092	175,00 €	1 ST	H201	3 ST	1070
NBN263	3250614613937	126,90 €	1 ST	H201	6 ST	1067	NCN432	3250614615108	178,00 €	1 ST	H201	3 ST	1070
NBN306	3250614613999	108,80 €	1 ST	H201	4 ST	1067	NCN440	3250614615115	227,30 €	1 ST	H201	3 ST	1070
NBN310	3250614614002	102,80 €	1 ST	H201	4 ST	1067	NCN450	3250614615122	255,20 €	1 ST	H201	3 ST	1070
NBN313	3250614614019	102,80 €	1 ST	H201	4 ST	1067	NCN463	3250614615139	295,50 €	1 ST	H201	3 ST	1070
NBN316	3250614614026	97,20 €	1 ST	H201	4 ST	1067	NCN506	3250614615191	61,60 €	1 ST	H201	6 ST	1070
NBN320	3250614614033	105,50 €	1 ST	H201	4 ST	1067	NCN510	3250614615207	56,10 €	1 ST	H201	6 ST	1070
NBN325	3250614614040	110,90 €	1 ST	H201	4 ST	1067	NCN513	3250614615214	56,10 €	1 ST	H201	6 ST	1070
NBN332	3250614614057	115,30 €	1 ST	H201	4 ST	1067	NCN516	3250614615221	56,10 €	1 ST	H201	6 ST	1070
NBN340	3250614614064	185,20 €	1 ST	H201	4 ST	1067	NCN520	3250614615238	56,10 €	1 ST	H201	6 ST	1070
NBN350	3250614614071	204,40 €	1 ST	H201	4 ST	1067	NCN525	3250614615245	61,60 €	1 ST	H201	6 ST	1070
NBN363	3250614614088	221,40 €	1 ST	H201	4 ST	1067	NCN532	3250614615252	63,00 €	1 ST	H201	6 ST	1070
NBN406	3250614614149	140,50 €	1 ST	H201	3 ST	1068	NCN540	3250614615269	69,70 €	1 ST	H201	6 ST	1070
NBN410	3250614614156	135,10 €	1 ST	H201	3 ST	1068	NCN550	3250614615276	81,70 €	1 ST	H201	6 ST	1070
NBN413	3250614614163	135,10 €	1 ST	H201	3 ST	1068	NCN563	3250614615283	93,50 €	1 ST	H201	6 ST	1070
NBN416	3250614614170	133,60 €	1 ST	H201	3 ST	1068	NCN606	3250614615344	157,70 €	1 ST	H201	3 ST	1071
NBN420	3250614614187	140,50 €	1 ST	H201	3 ST	1068	NCN610	3250614615351	145,80 €	1 ST	H201	3 ST	1071
NBN425	3250614614194	145,80 €	1 ST	H201	3 ST	1068	NCN613	3250614615368	145,80 €	1 ST	H201	3 ST	1071
NBN432	3250614614200	167,00 €	1 ST	H201	3 ST	1068	NCN616	3250614615375	145,80 €	1 ST	H201	3 ST	1071
NBN440	3250614614217	211,30 €	1 ST	H201	3 ST	1068	NCN620	3250614615382	145,80 €	1 ST	H201	3 ST	1071
NBN450	3250614614224	227,30 €	1 ST	H201	3 ST	1068	NCN625	3250614615399	157,70 €	1 ST	H201	3 ST	1071
NBN463	3250614614231	257,90 €	1 ST	H201	3 ST	1068	NCN632	3250614615405	159,20 €	1 ST	H201	3 ST	1071
NBN506	3250614614293	46,70 €	1 ST	H201	6 ST	1068	NCN640	3250614615412	211,30 €	1 ST	H201	3 ST	1071
NBN510	3250614614309	44,20 €	1 ST	H201	6 ST	1068	NCN650	3250614615429	240,60 €	1 ST	H201	3 ST	1071
NBN513	3250614614316	44,20 €	1 ST	H201	6 ST	1068	NCN663	3250614615436	282,10 €	1 ST	H201	3 ST	1071
NBN516	3250614614323	42,80 €	1 ST	H201	6 ST	1068	NDN100	3250614611384	32,20 €	1 ST	H201	12 ST	1071
NBN520	3250614614330	46,70 €	1 ST	H201	6 ST	1068	NDN101	3250614611391	32,20 €	1 ST	H201	12 ST	1071
NBN525	3250614614347	48,40 €	1 ST	H201	6 ST	1068	NDN102	3250614611407	32,20 €	1 ST	H201	12 ST	1071
NBN532	3250614614354	49,60 €	1 ST	H201	6 ST	1068	NDN103	3250614611414	32,20 €	1 ST	H201	12 ST	1071
NBN540	3250614614361	57,50 €	1 ST	H201	6 ST	1068	NDN104	3250614611421	32,20 €	1 ST	H201	12 ST	1071
NBN550	3250614614378	69,70 €	1 ST	H201	6 ST	1068	NDN106	3250614611438	32,20 €	1 ST	H201	12 ST	1071
NBN563	3250614614385	74,80 €	1 ST	H201	6 ST	1068	NDN110	3250614611445	29,70 €	1 ST	H201	12 ST	1071
NBN606	3250614614446	131,10 €	1 ST	H201	3 ST	1068	NDN113	3250614611452	28,30 €	1 ST	H201	12 ST	1071
NBN610	3250614614453	124,40 €	1 ST	H201	3 ST	1068	NDN116	3250614611469	25,80 €	1 ST	H201	12 ST	1071
NBN613	3250614614460	124,40 €	1 ST	H201	3 ST	1068	NDN120	3250614611476	29,40 €	1 ST	H201	12 ST	1071
NBN616	3250614614477	119,20 €	1 ST	H201	3 ST	1068	NDN125	3250614611483	30,80 €	1 ST	H201	12 ST	1071
NBN620	3250614614484	127,10 €	1 ST	H201	3 ST	1068	NDN132	3250614611490	36,80 €	1 ST	H201	12 ST	1071
NBN625	3250614614491	132,40 €	1 ST	H201	3 ST	1068	NDN140	3250614611506	46,00 €	1 ST	H201	12 ST	1071
NBN632	3250614614507	137,80 €	1 ST	H201	3 ST	1068	NDN150	3250614611513	53,60 €	1 ST	H201	12 ST	1071
NBN640	3250614614514	204,30 €	1 ST	H201	3 ST	1068	NDN163	3250614611520	63,00 €	1 ST	H201	12 ST	1071
NBN650	3250614614521	231,10 €	1 ST	H201	3 ST	1068	NDN200	3250614611537	77,00 €	1 ST	H201	6 ST	1071
NBN663	3250614614538	247,20 €	1 ST	H201	3 ST	1068	NDN201	3250614611544	77,00 €	1 ST	H201	6 ST	1071
NCN100	3250614614545	39,60 €	1 ST	H201	12 ST	1069	NDN202	3250614611551	77,00 €	1 ST	H201	6 ST	1071
NCN101	3250614614552	39,60 €	1 ST	H201	12 ST	1069	NDN203	3250614611568	77,00 €	1 ST	H201	6 ST	1071
NCN102	3250614614569	39,60 €	1 ST	H201	12 ST	1069	NDN204	3250614611575	77,00 €	1 ST	H201	6 ST	1071
NCN103	3250614614576	39,60 €	1 ST	H201	12 ST	1069	NDN206	3250614611582	77,00 €	1 ST	H201	6 ST	1071
NCN104	3250614614583	39,60 €	1 ST	H201	12 ST	1069	NDN210	3250614611599	74,60 €	1 ST	H201	6 ST	1071
NCN106	3250614614590	39,60 €	1 ST	H201	12 ST	1069	NDN213	3250614611605	73,70 €	1 ST	H201	6 ST	1071
NCN110	3250614614606	33,90 €	1 ST	H201	12 ST	1069	NDN216	3250614611612	64,10 €	1 ST	H201	6 ST	1071
NCN113	3250614614613	33,90 €	1 ST	H201	12 ST	1069	NDN220	3250614611629	73,70 €	1 ST	H201	6 ST	1071
NCN116	3250614614620	33,80 €	1 ST	H201									

Anhang

Bestellnummer	EAN-Nummer	Preis in Euro	Preis-einheit	Preis-gruppe	VPE	Seite	Bestellnummer	EAN-Nummer	Preis in Euro	Preis-einheit	Preis-gruppe	VPE	Seite
NDN403	3250614611865	164,50 €	1 ST	H201	3 ST	1072	SM213	3250615632135	390,30 €	1 ST	H411	1 ST	1220
NDN404	3250614611872	164,50 €	1 ST	H201	3 ST	1072	SM214	3250615632142	678,50 €	1 ST	H411	1 ST	1220
NDN406	3250614611889	164,50 €	1 ST	H201	3 ST	1072	SM250	3250615632500	105,70 €	1 ST	H411	1 ST	1224
NDN410	3250614611896	139,00 €	1 ST	H201	3 ST	1072	SM400	3250615634009	105,70 €	1 ST	H411	1 ST	1224
NDN413	3250614611902	139,00 €	1 ST	H201	3 ST	1072	SM401	3250615634016	309,80 €	1 ST	H411	1 ST	1224
NDN416	3250614611919	139,00 €	1 ST	H201	3 ST	1072	SM500	3250615635006	104,20 €	1 ST	H411	1 ST	1224
NDN420	3250614611926	157,70 €	1 ST	H201	3 ST	1072	SM501	3250615635013	309,80 €	1 ST	H411	1 ST	1224
NDN425	3250614611933	164,50 €	1 ST	H201	3 ST	1072	SM600	3250615636003	105,70 €	1 ST	H411	1 ST	1224
NDN432	3250614611940	176,40 €	1 ST	H201	3 ST	1072	SM601	3250615636010	267,00 €	1 ST	H411	1 ST	1224
NDN440	3250614611957	181,90 €	1 ST	H201	3 ST	1072	SNO17	3250615640178	25,80 €	1 ST	H450	3 ST	1194
NDN450	3250614611964	207,20 €	1 ST	H201	3 ST	1072	SNS016	3250615640048	27,60 €	1 ST	H450	4 ST	1194
NDN463	3250614611971	236,60 €	1 ST	H201	3 ST	1072	SP120	3250615661203	181,40 €	1 ST	H412	1 ST	1152
P							SP150	3250615661500	213,20 €	1 ST	H412	1 ST	1152
P80U	4010330531439	317,20 €	1 ST	H016	1 ST	35	SP320	3250615663207	512,40 €	1 ST	H412	1 ST	1152
P80UT	4010330532764	214,00 €	1 ST	H017	1 ST	35	SP800Z	3250615668035	1.131,50 €	1 ST	H412	1 ST	1150
R							SP801Z	3250615668042	1.525,50 €	1 ST	H412	1 ST	1150
R10H	4010330510106	6,60 €	1 ST	H040	1 ST	62	SPA300Z	★ 3250615662804	281,00 €	1 ST	H412	1 ST	1150
S							SPA301Z	★ 3250615662811	385,30 €	1 ST	H412	1 ST	43
S014	4010330100505	4,55 €	1 ST	H310	1 ST	1051	SPA400Z	★ 3250615662828	446,40 €	1 ST	H412	1 ST	1150
S30N	4010330614279	6,80 €	1 ST	H050	1 ST	73	SPA401Z	3250615662835	611,90 €	1 ST	H412	1 ST	43
S35B	4010330553202	1,47 €	1 ST	H050	100 ST	73	SPK102	3250615661029	162,20 €	1 ST	H412	1 ST	1156
S35S	401033062621	3,30 €	1 ST	H050	10 ST	73	SPK200	★ 3250615661074	162,00 €	1 ST	H412	1 ST	1156
S35V	4010330552861	19,30 €	1 ST	H050	1 ST	73	SPK300	★ 3250615661081	122,40 €	1 ST	H412	1 ST	1156
S941K	3250616366626	18,30 €	1 ST	H600	20 ST	582	SPK402	★ 3250615661098	172,30 €	1 ST	H412	1 ST	1156
S941L	3250616366633	19,20 €	1 ST	H600	20 ST	582	SPK404	★ 3250615661104	239,90 €	1 ST	H412	1 ST	1156
S941M	3250610636657	31,60 €	1 ST	H600	20 ST	76	SPK502	★ 3250615661111	189,40 €	1 ST	H412	1 ST	1156
S94E	4010330553196	3,20 €	1 ST	H050	1 ST	76	SPN013	3250615660664	73,40 €	1 ST	H412	1 ST	1153
S94F	4010330502514	3,70 €	1 ST	H050	1 ST	76	SPN015	3250615660671	73,40 €	1 ST	H412	1 ST	1153
S94G	4010330502507	5,60 €	1 ST	H050	1 ST	76	SPN018	3250615660688	94,30 €	1 ST	H412	1 ST	1153
SB432PV	3250615521392	168,90 €	1 ST	H450	1 ST	901	SPN023N	3250615660633	75,70 €	1 ST	H412	1 ST	1155
SBM216	3250615511751	49,70 €	1 ST	H450	1 ST	1178	SPN043N	3250615660640	93,20 €	1 ST	H412	1 ST	1155
SBM225	3250615511768	63,60 €	1 ST	H450	1 ST	1178	SPN080	3250615660961	316,90 €	1 ST	H412	1 ST	1150
SBN116	3250615510044	17,40 €	1 ST	H450	12 ST	1178	SPN080N	3250615660978	376,30 €	1 ST	H412	1 ST	1150
SBN125	3250615510082	33,50 €	1 ST	H450	12 ST	1178	SPN113	3250615660695	110,40 €	1 ST	H412	1 ST	1153
SBN140	3250615510167	36,00 €	1 ST	H450	1 ST	1178	SPN115	3250615660701	90,20 €	1 ST	H412	1 ST	1153
SBN163	3250615510204	20,70 €	1 ST	H450	12 ST	1178	SPN117	3250615660718	110,40 €	1 ST	H412	1 ST	1153
SBN216	3250615510051	27,70 €	1 ST	H450	12 ST	1178	SPN118	3250615660725	106,00 €	1 ST	H412	1 ST	1153
SBN225	3250615510099	42,90 €	1 ST	H450	12 ST	1178	SPN180	3250615660046	344,60 €	1 ST	H412	1 ST	1151
SBN240	3250615510174	46,30 €	1 ST	H450	1 ST	1178	SPN180N	3250615660039	349,30 €	1 ST	H412	1 ST	1151
SBN263	3250615510211	45,00 €	1 ST	H450	1 ST	1178	SPN180R	3250615660053	361,20 €	1 ST	H412	1 ST	1151
SBN280	3250615510259	76,80 €	1 ST	H450	1 ST	1178	SPN190	3250615660060	320,80 €	1 ST	H412	1 ST	1151
SBN290	3250615510297	141,90 €	1 ST	H450	1 ST	1178	SPN190N	3250615660077	304,10 €	1 ST	H412	1 ST	1151
SBN316	3250615510068	38,30 €	1 ST	H450	6 ST	1179	SPN191	3250615660084	154,50 €	1 ST	H412	1 ST	1151
SBN325	3250615510105	50,40 €	1 ST	H450	6 ST	1179	SPN192	3250615660091	11,40 €	1 ST	H412	6 ST	1151
SBN340	3250615510181	52,00 €	1 ST	H450	4 ST	1179	SPN193	3250615660107	48,20 €	1 ST	H412	1 ST	1151
SBN363	3250615510228	50,00 €	1 ST	H450	4 ST	1179	SPN203N	3250615660619	132,60 €	1 ST	H412	1 ST	1155
SBN380	3250615510266	100,70 €	1 ST	H450	4 ST	1179	SPN315	3250615660732	236,10 €	1 ST	H412	1 ST	1153
SBN390	3250615510303	181,30 €	1 ST	H450	4 ST	1179	SPN317	3250615660749	283,90 €	1 ST	H412	1 ST	1153
SBN416	3250615510075	55,30 €	1 ST	H450	1 ST	1179	SPN403N	★ 3250615660626	174,70 €	1 ST	H412	1 ST	1155
SBN425	3250615510112	80,70 €	1 ST	H450	1 ST	1179	SPN415	3250615660756	328,70 €	1 ST	H412	1 ST	1153
SBN440	3250615510198	82,30 €	1 ST	H450	3 ST	1179	SPN417	3250615660763	396,00 €	1 ST	H412	1 ST	1153
SBN463	3250615510235	66,50 €	1 ST	H450	3 ST	1179	SPN418	3250615660770	376,70 €	1 ST	H412	1 ST	1153
SBN480	3250615510273	124,40 €	1 ST	H450	1 ST	1179	SPN419	3250615660787	437,80 €	1 ST	H412	1 ST	1153
SBN490	3250615510310	274,90 €	1 ST	H450	3 ST	1179	SPN504	3250615665072	123,90 €	1 ST	H412	1 ST	1157
SBT116	3250615511645	38,30 €	1 ST	H450	1 ST	1178	SPN505	3250615665089	132,60 €	1 ST	H412	1 ST	1157
SBT125	3250615511652	55,70 €	1 ST	H450	1 ST	1178	SPN513	3250615660794	236,10 €	1 ST	H412	1 ST	1153
SFB116	3250615510709	32,00 €	1 ST	H450	12 ST	1181	SPN517	3250615660800	311,80 €	1 ST	H412	1 ST	1153
SFB125	3250615510754	40,30 €	1 ST	H450	12 ST	1181	SPN800	3250615660909	1.025,40 €	1 ST	H412	1 ST	1150
SFB216	3250615510723	48,40 €	1 ST	H450	6 ST	1181	SPN800R	3250615660916	1.110,10 €	1 ST	H412	1 ST	1150
SFB225	3250615510808	59,70 €	1 ST	H450	1 ST	1181	SPN801	3250615660923	1.353,80 €	1 ST	H412	1 ST	1150
SFL116	3250615510716	26,70 €	1 ST	H450	12 ST	1181	SPN801R	3250615660930	1.466,80 €	1 ST	H412	1 ST	1150
SFL125	3250615510778	38,30 €	1 ST	H450	12 ST	1181	SPN802	★ 3250615660947	1.434,20 €	1 ST	H412	1 ST	1150
SFL225	3250615510822	57,20 €	1 ST	H450	1 ST	1181	SPN802R	3250615660954	1.547,20 €	1 ST	H412	1 ST	1150
SFM125	3250615510785	32,30 €	1 ST	H450	1 ST	1181	SPV025	3250615660985	76,40 €	1 ST	H412	1 ST	1154
SH363K	3250615589996	50,50 €	1 ST	H450	1 ST	1179	SPV25E	3250615660992	70,00 €	1 ST	H412	1 ST	1154
SH363N	3250615589989	42,70 €	1 ST	H450	1 ST	122	SPV325	3250615661012	249,30 €	1 ST	H412	1 ST	1154
SH363S	3250615589972	57,70 €	1 ST	H450	1 ST	140	SRA00505	4049857063857	39,50 €	1 ST	H411	1 ST	1221
SH463B	3250615589965	70,40 €	1 ST	H450	1 ST	1180	SRA00605	4049857139279	39,50 €	1 ST	H411	1 ST	1221
SH463N	3250615589958	66,50 €	1 ST	H450	1 ST	1180	SRA00755	4049857139293	42,10 €	1 ST	H411	1 ST	1221
SK001	3250615610010	16,20 €	1 ST	H450	1 ST	1223	SRA01005	4049857139316	39,50 €	1 ST	H411	1 ST	1221
SK600	3250615616005	75,90 €	1 ST	H450	1 ST	1222	SRA01255	4049857139323	42,10 €	1 ST	H411	1 ST	1221
SK602	3250615616029	75,80 €	1 ST	H411	1 ST	1222	SRA01505	4049857139330	39,50 €	1 ST	H411	1 ST	1221
SK603	3250615616036	88,40 €	1 ST	H411	1 ST	1222	SRA02005	4049857139347	39,50 €	1 ST	H411	1 ST	1221
SK606	3250615616067	186,90 €	1 ST	H450	1 ST	1223	SRA02505	4049857139354	39,50 €	1 ST	H411	1 ST	1221
SM002	3250615630025	30,90 €	1 ST	H411	1 ST	1222	SRB00605	4049857139286	39,50 €	1 ST	H411	1 ST	1221
SM005	3250615630056	102,20 €	1 ST	H411	1 ST	1224	SRB00755	4049857139309	39,50 €	1 ST	H411	1 ST	1221
SM015	3250615630155	102,20 €	1 ST	H411	1 ST	1224	SRC04005	4049857139361	39,50 €	1 ST	H411	1 ST	1221
SM020	3250615630209	309,80 €	1 ST	H411	1 ST	1224	SRC06005	4049857139378	39,50 €	1 ST	H411	1 ST	1221
SM030	3250615630308	109,10 €	1 ST	H411	1 ST	1224	SRD08005	4049857139385	43,20 €	1 ST	H411	1 ST	1221
SM050	3250615630506	105,70 €	1 ST	H411	1 ST	1224	SRD10005	4049857139392	48,20 €	1 ST	H411	1 ST	1221
SM100	3250615631008	105,70 €	1 ST	H411	1 ST	1224	SRD15005	4049857063888	51,80 €	1 ST	H411	1 ST	1221
SM101C	3250615631022	658,10 €	1 ST	H411	1 ST	1215	SRE10005	4049857139408	51,80 €	1 ST	H411	1 ST	1221
SM101E	3250615631015	487,70 €	1 ST	H411	1 ST	1219	SRE12505	4049857139415	61,80 €	1 ST	H411	1 ST	1221
SM102E	3250615639998	408,20 €	1 ST	H411	1 ST	1215	SRE16005	4049857139422	65,5				

Bestellnummer	EAN-Nummer	Preis in Euro	Preis-einheit	Preis-gruppe	VPE	Seite	Bestellnummer	EAN-Nummer	Preis in Euro	Preis-einheit	Preis-gruppe	VPE	Seite
ST010	3250615700100	2,50 €	1 ST	H410	1 ST	1194	UD11M1	3250616142138	60,10 €	1 ST	H110	1 ST	556
ST011	3250615700117	4,00 €	1 ST	H410	1 ST	1194	UD12A1	3250616140905	51,70 €	1 ST	H110	1 ST	541
ST301	3250615703019	39,70 €	1 ST	H410	6 ST	1194	UD12B1	3250616141124	57,50 €	1 ST	H110	1 ST	543
ST303	3250615703033	50,10 €	1 ST	H410	6 ST	1194	UD12B3	3250616141131	57,50 €	1 ST	H110	1 ST	543
ST303N	3250615703040	54,40 €	1 ST	H410	6 ST	1194	UD12C1	3250616141384	77,40 €	1 ST	H110	1 ST	547
ST305	3250615703057	66,50 €	1 ST	H410	1 ST	1194	UD12F1	3250616141650	40,50 €	1 ST	H110	1 ST	557
ST312	3250615703125	77,10 €	1 ST	H410	1 ST	1194	UD13A1	3250616140912	77,80 €	1 ST	H110	1 ST	541
ST313	3250615703132	68,90 €	1 ST	H410	1 ST	1194	UD13B1	3250616141155	86,70 €	1 ST	H110	1 ST	543
ST314	3250615703149	144,80 €	1 ST	H410	1 ST	1194	UD21A1	3250616140929	50,90 €	1 ST	H110	1 ST	541
ST315	3250615703156	160,00 €	1 ST	H410	2 ST	1194	UD21A2	3250616141025	91,60 €	1 ST	H110	1 ST	542
ST320	3250615700001	59,40 €	1 ST	H410	1 ST	1194	UD21A3	3250616141063	78,40 €	1 ST	H110	1 ST	542
SU212	3250615712127	22,20 €	1 ST	H450	12 ST	1185	UD21A4	3250616141193	42,40 €	1 ST	H110	1 ST	544
SU213	3250615712134	27,10 €	1 ST	H450	12 ST	1185	UD21B1	3250616141162	56,50 €	1 ST	H110	1 ST	543
SU214	3250615712141	21,20 €	1 ST	H450	12 ST	1185	UD21B3	3250616141179	62,30 €	1 ST	H110	1 ST	544
SU215	3250615712158	26,70 €	1 ST	H450	12 ST	1185	UD21B4	3250616141209	59,30 €	1 ST	H110	1 ST	544
SVN121	3250615712160	25,60 €	1 ST	H450	12 ST	1184	UD21B5	3250616141360	47,10 €	1 ST	H110	1 ST	559
SVN122	32506157121624	25,60 €	1 ST	H450	12 ST	1184	UD21C1	3250616141391	77,00 €	1 ST	H110	1 ST	547
SVN123	32506157121648	25,60 €	1 ST	H450	12 ST	1184	UD21D2B	3250616142145	68,40 €	1 ST	H110	1 ST	545
SVN124	32506157121662	25,60 €	1 ST	H450	12 ST	1184	UD21E1N	3250616143043	101,80 €	1 ST	H110	1 ST	558
SVN125	32506157121686	25,60 €	1 ST	H450	12 ST	1184	UD21E2	3250616141476	82,30 €	1 ST	H110	1 ST	558
SVN126	3250615721709	32,40 €	1 ST	H450	12 ST	1184	UD21F1	3250616141674	36,70 €	1 ST	H110	1 ST	557
SVN127	3250615721716	39,30 €	1 ST	H450	12 ST	1184	UD21G2	3250616141803	144,30 €	1 ST	H110	1 ST	541
SVN131	3250615721730	25,60 €	1 ST	H450	12 ST	1184	UD21M1	3250616142008	95,60 €	1 ST	H110	1 ST	556
SVN132	3250615721747	25,60 €	1 ST	H450	12 ST	1184	UD21M2	3250616142015	77,00 €	1 ST	H110	1 ST	556
SVN133	3250615725493	25,60 €	1 ST	H450	12 ST	1184	UD22A1	3250616140943	70,50 €	1 ST	H110	1 ST	541
SVN134	3250615725509	25,60 €	1 ST	H450	12 ST	1184	UD22A2	3250616141032	127,10 €	1 ST	H110	1 ST	542
SVN135	3250615725516	25,60 €	1 ST	H450	12 ST	1184	UD22B1	3250616141216	77,60 €	1 ST	H110	1 ST	543
SVN311	3250615721754	17,70 €	1 ST	H450	12 ST	1183	UD22B2	3250616141834	77,60 €	1 ST	H110	1 ST	543
SVN312	3250615721778	24,10 €	1 ST	H450	12 ST	1182	UD22B3	3250616141223	77,60 €	1 ST	H110	1 ST	544
SVN321	3250615721792	19,00 €	1 ST	H450	12 ST	1183	UD22C1	3250616141414	99,60 €	1 ST	H110	1 ST	547
SVN322	3250615721815	25,40 €	1 ST	H450	12 ST	1182	UD22D4B	3250616142152	94,50 €	1 ST	H110	1 ST	545
SVN331	3250615721822	24,50 €	1 ST	H450	12 ST	1183	UD22F1	3250616141681	45,80 €	1 ST	H110	1 ST	557
SVN332	3250615721839	30,80 €	1 ST	H450	12 ST	1182	UD22H1B	3250616142169	101,80 €	1 ST	H110	1 ST	545
SVN341	3250615721846	25,80 €	1 ST	H450	12 ST	1183	UD22M1	3250616143012	99,60 €	1 ST	H110	1 ST	556
SVN342	3250615721853	32,00 €	1 ST	H450	12 ST	1182	UD23A1	3250616140936	109,20 €	1 ST	H110	1 ST	541
SVN351	3250615721860	25,70 €	1 ST	H450	12 ST	1183	UD23B1	3250616141247	121,40 €	1 ST	H110	1 ST	543
SVN352	3250615721877	31,80 €	1 ST	H450	12 ST	1182	UD31A1	3250616140950	70,10 €	1 ST	H110	1 ST	541
SVN371	3250615721891	31,20 €	1 ST	H450	12 ST	1183	UD31A2	3250616143203	77,80 €	1 ST	H110	1 ST	541
SVN391	3250615721907	31,20 €	1 ST	H450	12 ST	1183	UD31A1N	3250616141049	123,80 €	1 ST	H110	1 ST	542
SVN411	3250615721921	30,80 €	1 ST	H450	12 ST	1183	UD31A3	3250616141070	106,40 €	1 ST	H110	1 ST	542
SVN413	3250615721945	27,00 €	1 ST	H450	12 ST	1182	UD31B1	3250616141254	77,40 €	1 ST	H110	1 ST	543
SVN422	3250615721969	30,80 €	1 ST	H450	12 ST	1183	UD31B3	3250616141261	85,50 €	1 ST	H110	1 ST	544
SVN432	3250615721983	32,80 €	1 ST	H450	12 ST	1183	UD31B4	3250616141278	79,00 €	1 ST	H110	1 ST	544
SVN433	3250615721990	34,60 €	1 ST	H450	12 ST	1182	UD31C1	3250616141438	98,60 €	1 ST	H110	1 ST	547
SVN441	3250615722010	33,80 €	1 ST	H450	12 ST	1183	UD31C2	3250616142053	128,40 €	1 ST	H110	1 ST	547
SVN452	3250615722027	33,80 €	1 ST	H450	12 ST	1183	UD31D1B	3250616142176	94,70 €	1 ST	H110	1 ST	545
SVN461	3250615725530	32,80 €	1 ST	H450	12 ST	1183	UD31D2B	3250616142183	94,70 €	1 ST	H110	1 ST	545
SVN462	3250615725547	32,80 €	1 ST	H450	12 ST	1183	UD31E1N	3250616143050	132,80 €	1 ST	H110	1 ST	558
SVN463	3250615725554	34,60 €	1 ST	H450	12 ST	1182	UD31F1	3250616141698	50,20 €	1 ST	H110	1 ST	557
SVN464	3250615725561	34,60 €	1 ST	H450	12 ST	1182	UD31M1	3250616142022	97,70 €	1 ST	H110	1 ST	171
T							UD32A1	3250616140967	97,50 €	1 ST	H110	1 ST	541
T95A	4010330552823	35,10 €	1 ST	H017	1 ST	84	UD32A1N	3250616143173	106,10 €	1 ST	H110	1 ST	541
T95E	4010330552830	47,20 €	1 ST	H017	1 ST	84	UD32B1	3250616141285	107,80 €	1 ST	H110	1 ST	543
T95L	4010330552960	18,80 €	1 ST	H017	1 ST	84	UD32B3	3250616141292	107,80 €	1 ST	H110	1 ST	544
TG029	3250615870292	72,70 €	1 ST	H500	1 ST	1157	UD32C1	3250616141445	138,80 €	1 ST	H110	1 ST	547
TGA200	3250615979964	151,66 €	1 ST	H500	1 ST	1214	UD32C2	3250616142060	181,80 €	1 ST	H110	1 ST	547
TGF120	★ 3250615879752	118,60 €	1 ST	H550	1 ST	70	UD32D1B	3250616142190	134,30 €	1 ST	H110	1 ST	545
TN002S	3250615949974	25,90 €	1 ST	H550	1 ST	70	UD32F1	3250616141704	62,70 €	1 ST	H110	1 ST	557
TN004S	3250615949905	20,30 €	1 ST	H550	1 ST	70	UD32M1	3250616143029	138,80 €	1 ST	H110	1 ST	556
TN010S	3250615949844	23,90 €	1 ST	H550	1 ST	70	UD33A1	3250616140974	149,20 €	1 ST	H110	1 ST	541
TN530	★ 3250615945303	256,30 €	1 ST	H550	1 ST	70	UD33A1N	3250616143180	158,30 €	1 ST	H110	1 ST	541
TN733	3250615947338	39,60 €	1 SET	H550	1 SET	70	UD33B1	3250616141308	165,00 €	1 ST	H110	1 ST	543
TN735	3250615947352	42,30 €	1 SET	H550	1 SET	70	UD33C1	3250616141452	210,50 €	1 ST	H110	1 ST	547
TN740	3250615947406	15,20 €	1 ST	H550	1 ST	70	UD33C2	3250616142077	273,60 €	1 ST	H110	1 ST	547
TN904	3250615949042	5,00 €	1 SET	H550	1 SET	70	UD41A1	3250616140981	98,70 €	1 ST	H110	1 ST	542
U							UD41A1N	3250616143210	106,40 €	1 ST	H110	1 ST	542
UB21P	4010330551857	33,50 €	1 ST	H019	1 ST	85	UD41A2	3250616141056	127,10 €	1 ST	H110	1 ST	542
UB2A	4010330551710	15,60 €	1 ST	H017	1 ST	84	UD41B1	3250616141315	104,00 €	1 ST	H110	1 ST	543
UB2D	4010330551734	26,20 €	1 ST	H017	12 ST	85	UD41F1	3250616141711	88,80 €	1 ST	H110	1 ST	557
UB2E	4010330551741	38,80 €	1 ST	H017	6 ST	85	UD41G2	3250616141339	198,00 €	1 ST	H110	1 ST	541
UB2F	4010330552557	45,20 €	1 ST	H017	6 ST	85	UD41M1	3250616142039	116,40 €	1 ST	H110	1 ST	556
UB31R	4010330551024	18,20 €	1 ST	H017	1 ST	72	UD42A1	3250616140998	135,30 €	1 ST	H110	1 ST	542
UB3TV	4010330551925	6,00 €	1 ST	H017	1 ST	72	UD42A1N	3250616143197	141,70 €	1 ST	H110	1 ST	542
UB41	4010330550881	8,90 €	1 ST	H017	10 ST	76	UD42B1	3250616141322	183,90 €	1 ST	H110	1 ST	543
UB41Y	4010330552151	3,70 €	1 ST	H017	50 ST	84	UD42C1	3250616141469	190,00 €	1 ST	H110	1 ST	547
UB42B	4010330552182	3,55 €	1 ST	H017	1 ST	39	UD42F1	3250616141728	105,60 €	1 ST	H110	1 ST	557
UB4A	4010330552052	17,30 €	1 ST	H017	8 ST	76	UD42M1	3250616143036	190,00 €	1 ST	H110	1 ST	556
UB4LE	3250616100091	125,40 €	1 ST	H016	1 ST	36	UD61M1	3250616142046	210,10 €	1 ST	H110	1 ST	177
UB4LS	3250616100053	126,90 €	1 ST	H016	1 ST	36	UE11E0	3250616150744	41,90 €	1 ST	H110	1 ST	550
UB4LU	3250616100060	109,70 €	1 ST	H016	1 ST	36	UE12E0	3250616150751	56,90 €	1 ST	H110	1 ST	550
UB4S4	3250616100077	170,70 €	1 ST	H016	1 ST	36	UE21A0	3250616150645	67,80 €	1 ST	H110	1 ST	393
UB4S4N	3250616100107	177,50 €	1 ST	H016	1 ST	36	UE21A2B	3250616151161	77,20 €	1 ST	H110	1 ST	393
UB4S6	3250616100084	219,10 €	1 ST	H016	1 ST	387	UE21A5	3250616150737	83,20 €	1 ST	H110	1 ST	559
UB4T	4010330552465	6,90 €	1 ST	H017	1 ST	84	UE21A6	3250616150713	87,00 €	1 ST	H110	1 ST	393
UB6	4010330552274	21,40 €	1 ST	H017	2 ST	76	UE21A7	3250616150706	80,40 €	1 ST	H110		

Anhang

Bestellnummer	EAN-Nummer	Preis in Euro	Preis-einheit	Preis-gruppe	VPE	Seite	Bestellnummer	EAN-Nummer	Preis in Euro	Preis-einheit	Preis-gruppe	VPE	Seite
UE22E0	3250616150775	124,40 €	1 ST	H110	1 ST	550	UM05F	3250616230460	46,80 €	1 ST	H111	1 ST	583
UE22E4B	3250616151192	132,80 €	1 ST	H110	1 ST	550	UM05G	3250616230576	52,70 €	1 ST	H111	1 ST	391
UE22E5	3250616150881	182,90 €	1 ST	H110	1 ST	551	UM05H	3250616230583	90,00 €	1 ST	H111	1 ST	391
UE22PEN	3250616151451	115,00 €	1 ST	H110	1 ST	550	UM05K	3250616230590	18,10 €	1 ST	H111	1 ST	391
UE31A1B	3250616151215	129,40 €	1 ST	H110	1 ST	548	UM05L	3250616230606	26,80 €	1 ST	H111	1 ST	391
UE31A2B	3250616151352	129,40 €	1 ST	H110	1 ST	548	UM05M	3250616230651	22,70 €	1 ST	H111	1 ST	583
UE31B3N	3250616151369	183,40 €	1 ST	H110	1 ST	554	UM05N	3250616230668	44,00 €	1 ST	H111	1 ST	583
UE31D1	3250616150584	126,30 €	1 ST	H110	1 ST	549	UM05Q	3250616231443	46,10 €	1 ST	H111	1 ST	583
UE31D2	3250616151512	257,10 €	1 ST	H110	1 ST	549	UM05R	3250616230682	83,60 €	1 ST	H111	1 ST	583
UE31D3	3250616151536	313,60 €	1 ST	H110	1 ST	549	UM05S1	3250616230958	330,80 €	1 ST	H600	1 ST	583
UE31D6	3250616151024	391,80 €	1 ST	H110	1 ST	549	UM07L1N	3250616231214	164,70 €	1 ST	H600	1 ST	581
UE31E0A	3250616151086	120,40 €	1 ST	H110	1 ST	550	UM08K	3250616230699	405,00 €	1 ST	H600	1 ST	581
UE31E1B	3250616151222	129,40 €	1 ST	H110	1 ST	551	UM09K	3250616230774	514,50 €	1 ST	H600	1 ST	581
UE31E2B	3250616151208	131,10 €	1 ST	H110	1 ST	551	UM09M	3250616230767	516,10 €	1 ST	H600	1 ST	581
UE31E3A	3250616151130	195,90 €	1 ST	H110	1 ST	551	UM10K	3250616230828	605,90 €	1 ST	H600	1 ST	581
UE31E3B	3250616151239	195,90 €	1 ST	H110	1 ST	551	UM10M	3250616230835	598,60 €	1 ST	H600	1 ST	581
UE31E9	3250616151321	159,40 €	1 ST	H110	1 ST	552	UM14L1N	3250616231221	272,30 €	1 ST	H600	1 ST	581
UE31F0	3250616150911	120,40 €	1 ST	H110	1 ST	553	UM21A	3250616230088	10,20 €	1 ST	H600	10 ST	391
UE31F5	3250616150935	165,40 €	1 ST	H110	1 ST	551	UM21B	3250616230095	20,50 €	1 ST	H600	10 ST	391
UE32B8N	3250616151376	215,90 €	1 ST	H110	1 ST	554	UM22A	3250616230132	20,70 €	1 ST	H600	10 ST	391
UE32C7N	3250616151413	225,50 €	1 ST	H110	1 ST	554	UM22B	3250616230149	41,10 €	1 ST	H600	10 ST	391
UE32D6	3250616151529	432,70 €	1 ST	H110	1 ST	549	UM23A	3250616230187	30,30 €	1 ST	H600	10 ST	391
UE32E0A	3250616151093	137,90 €	1 ST	H110	1 ST	550	UM23B	3250616230194	60,60 €	1 ST	H600	10 ST	391
UE32E3B	3250616151246	216,20 €	1 ST	H110	1 ST	551	UM24A	3250616230231	40,80 €	1 ST	H600	10 ST	391
UE41B3N	3250616151383	200,60 €	1 ST	H110	1 ST	554	UM24B	3250616230248	81,70 €	1 ST	H600	10 ST	391
UE42B8N	3250616151390	236,90 €	1 ST	H110	1 ST	554	UM25A	3250616230286	51,10 €	1 ST	H600	10 ST	391
UE51K0	3250616150997	304,00 €	1 ST	H110	1 ST	555	UM25B	3250616230293	101,70 €	1 ST	H600	5 ST	391
UE51K1N	3250616151420	350,80 €	1 ST	H110	1 ST	555	UM26A	3250616230873	60,60 €	1 ST	H600	10 ST	391
UE52K4N	3250616151437	427,00 €	1 ST	H110	1 ST	555	UM26B	3250616230880	121,80 €	1 ST	H600	5 ST	391
UF211NW	3250616161122	360,40 €	1 ST	H016	1 ST	68	UM29A	3250616230422	20,90 €	1 ST	H600	10 ST	580
UF21NW	3250616160941	256,10 €	1 ST	H016	1 ST	68	UM30A1	3250616365988	35,20 €	1 ST	H111	1 ST	580
UF221NW	3250616161139	534,90 €	1 ST	H016	1 ST	68	UM30A2	3250616365995	70,40 €	1 ST	H111	1 ST	580
UF22NW	3250616160958	315,90 €	1 ST	H016	1 ST	68	UM30A3	3250616362468	23,10 €	1 ST	H111	1 ST	580
UF311NW	3250616161146	372,00 €	1 ST	H016	1 ST	68	UM30A4	3250616362475	54,50 €	1 ST	H111	1 ST	580
UF31NW	3250616161061	268,60 €	1 ST	H016	1 ST	68	UM30A5	3250616362482	110,40 €	1 ST	H111	1 ST	580
UF321NW	3250616161153	545,70 €	1 ST	H016	1 ST	68	UM30V1	3250616230675	61,30 €	1 ST	H111	1 ST	581
UF32NW	3250616161078	327,60 €	1 ST	H016	1 ST	68	UM30V2	3250612666102	162,00 €	1 ST	H111	1 ST	581
UF411NW	3250616161160	377,50 €	1 ST	H016	1 ST	68	UM31A	3250616230101	15,30 €	1 ST	H600	10 ST	579
UF41NW	3250616161085	274,10 €	1 ST	H016	1 ST	68	UM31B	3250616230118	30,20 €	1 ST	H600	10 ST	580
UF421NW	3250616161177	552,40 €	1 ST	H016	1 ST	68	UM32A	3250616230156	30,60 €	1 ST	H600	10 ST	579
UF42NW	3250616161092	334,30 €	1 ST	H016	1 ST	68	UM32B	3250616230163	61,30 €	1 ST	H600	10 ST	580
UF511NW	3250616161184	388,90 €	1 ST	H016	1 ST	68	UM33A	3250616230200	45,60 €	1 ST	H600	10 ST	579
UF51NW	3250616161108	286,30 €	1 ST	H016	1 ST	68	UM33B	3250616230217	91,20 €	1 ST	H600	10 ST	580
UF521NW	3250616161191	565,90 €	1 ST	H016	1 ST	68	UM34A	3250616230255	61,90 €	1 ST	H600	10 ST	579
UF52NW	3250616161115	348,50 €	1 ST	H016	1 ST	68	UM34B	3250616230262	122,60 €	1 ST	H600	10 ST	580
UG02E1N	3250616170544	200,90 €	1 ST	H110	1 ST	559	UM35A	3250616230309	76,70 €	1 ST	H600	5 ST	579
UG11A1	3250616170032	60,30 €	1 ST	H110	1 ST	558	UM35B	3250616230316	155,00 €	1 ST	H600	5 ST	580
UG11BT23	3250616170520	95,20 €	1 ST	H110	1 ST	558	UM36A	3250616230897	91,50 €	1 ST	H600	5 ST	579
UG21C1	3250616170018	73,70 €	1 ST	H110	1 ST	557	UM36B	3250616230903	181,80 €	1 ST	H600	5 ST	580
UG21D1N	3250616170537	103,80 €	1 ST	H110	1 ST	558	UM71M3	★ 3250616231542	186,80 €	1 ST	H144	1 ST	329
UG22C1	3250616170025	109,70 €	1 ST	H110	1 ST	557	UM71M4	★ 3250616231559	197,40 €	1 ST	H144	1 ST	329
UK21A3	3250616210875	83,30 €	1 ST	H110	1 ST	545	UM71UM3	3250616231566	186,80 €	1 ST	H144	1 ST	345
UK21B2	3250616210974	104,00 €	1 ST	H110	1 ST	545	UM71UM4	3250616231573	197,40 €	1 ST	H144	1 ST	345
UK21B2M	3250616211230	117,40 €	1 ST	H110	1 ST	545	UM81M3	★ 3250616231580	188,90 €	1 ST	H144	1 ST	329
UK21BL2	3250616211025	104,00 €	1 ST	H110	1 ST	545	UM81M4	★ 3250616231597	200,10 €	1 ST	H144	1 ST	329
UK21BL2M	3250616211254	117,40 €	1 ST	H110	1 ST	545	UM81UM3	★ 3250616231603	188,90 €	1 ST	H144	1 ST	345
UK21L1A	3250616210882	139,80 €	1 ST	H110	1 ST	546	UM81UM4	★ 3250616231610	200,10 €	1 ST	H144	1 ST	345
UK21R1	3250616210608	106,40 €	1 ST	H110	1 ST	546	UN02A	3250616240018	28,60 €	1 ST	H113	1 ST	381
UK21S1	3250616210615	119,60 €	1 ST	H110	1 ST	546	UN03A	3250616240025	32,30 €	1 ST	H113	1 ST	326
UK22A2	3250616210899	96,70 €	1 ST	H110	1 ST	545	UN03FN	3250616240162	18,80 €	1 ST	H113	1 ST	345
UK22U1	3250616211018	163,30 €	1 ST	H110	1 ST	546	UN04A	3250616240032	35,50 €	1 ST	H113	1 ST	326
UK22V1	3250616211063	114,80 €	1 ST	H110	1 ST	546	UN04FN	3250616240179	21,40 €	1 ST	H113	1 ST	345
UK31B3	3250616210981	135,80 €	1 ST	H110	1 ST	545	UN05A	3250616240049	39,30 €	1 ST	H113	1 ST	326
UK31B4	3250616210998	146,40 €	1 ST	H110	1 ST	545	UN05FN	3250616240186	24,60 €	1 ST	H113	1 ST	345
UK31B4M	3250616211247	168,30 €	1 ST	H110	1 ST	545	UN06A	3250616240056	42,50 €	1 ST	H113	1 ST	326
UK31BL3	3250616211032	135,80 €	1 ST	H110	1 ST	545	UN06FN	3250616240193	27,70 €	1 ST	H113	1 ST	345
UK31C2	3250616210936	123,50 €	1 ST	H110	1 ST	545	UN07A	3250616240063	46,50 €	1 ST	H113	1 ST	326
UK31C2M	3250616211261	141,10 €	1 ST	H110	1 ST	545	UN07FN	3250616240315	32,90 €	1 ST	H142	1 ST	345
UK32C2	3250616210950	157,10 €	1 ST	H110	1 ST	545	UN08A	3250616249974	51,30 €	1 ST	H113	1 ST	326
UK32C2M	3250616211278	178,20 €	1 ST	H110	1 ST	545	UN09A	3250616240087	56,40 €	1 ST	H113	1 ST	381
UK32N1A	3250616210905	249,50 €	1 ST	H110	1 ST	546	UN10A	3250616240094	58,10 €	1 ST	H113	1 ST	381
UK32T1	3250616210622	160,30 €	1 ST	H110	1 ST	546	UN11A	3250616240155	59,50 €	1 SET	H113	1 SET	381
UK32U1	3250616211056	219,90 €	1 ST	H110	1 ST	546	UN12A	3250616240100	60,40 €	1 ST	H113	1 ST	420
UK32V1	3250616211100	177,10 €	1 ST	H110	1 ST	546	UN13A	3250616240247	61,70 €	1 ST	H113	1 ST	453
UK41C3	3250616210943	147,30 €	1 ST	H110	1 ST	545	UN31TN	3250616240339	102,40 €	1 ST	H144	1 ST	329
UK41C4	3250616210929	158,40 €	1 ST	H110	1 ST	545	UN32TN	3250616240384	139,10 €	1 ST	H144	1 ST	329
UK42C5	3250616211117	173,00 €	1 ST	H110	1 ST	545	UN41TN	3250616240346	117,00 €	1 ST	H144	1 ST	329
UK42T1	3250616210639	219,30 €	1 ST	H110	1 ST	546	UN42TN	3250616240391	162,50 €	1 ST	H144	1 ST	329
UL01B3	3250616220133	158,60 €	1 ST	H111	1 ST	584	UN51TN	3250616240353	131,70 €	1 ST	H144	1 ST	329
UL01B4	3250616220195	216,50 €	1 ST	H111	1 ST	584	UN52TN	3250616240407	187,50 €	1 ST	H144	1 ST	329
UL01B5	3250616220232	151,20 €	1 ST	H111	1 ST	584	UN61TN	3250616240360	146,50 €	1 ST	H144	1 ST	329
UL01B6	3250616220263	565,30 €	1 ST	H111	1 ST	584	UN62TN	3250616240414	212,10 €	1 ST	H144	1 ST	329
UL01B7	3250616353152	216,70 €	1 ST	H111	1 ST	584	UN71TN	3250616240377	160,90 €	1 ST	H144	1 ST	329
UL02B4	3250616220201	222,20 €	1 ST	H111	1 ST	584	UN72TN	3250616240421	237,20 €	1 ST	H144		

Bestellnummer	EAN-Nummer	Preis in Euro	Preis-einheit	Preis-gruppe	VPE	Seite	Bestellnummer	EAN-Nummer	Preis in Euro	Preis-einheit	Preis-gruppe	VPE	Seite
US21A3	3250616365346	32,40 €	1 ST	H111	1 ST	85	UT44DN	3250616302334	15,70 €	1 ST	H113	1 ST	339
US21A6	3250616365490	43,50 €	1 ST	H111	1 ST	563	UT44EN	3250616302341	8,60 €	1 ST	H113	1 ST	339
US21A7	3250616365513	43,50 €	1 ST	H111	1 ST	563	UT44FN	3250616302877	18,30 €	1 ST	H113	1 ST	339
US21A8	3250616365599	43,80 €	1 ST	H111	1 ST	565	UT50C	3250616301078	12,00 €	1 ST	H106	20 ST	567
US21A9	3250616365605	43,80 €	1 ST	H111	1 ST	565	UT71CN	3250616302075	24,00 €	1 ST	H105	1 ST	461
US21B0	3250616365780	51,30 €	1 ST	H111	1 ST	566	UT72CN	3250616302082	27,40 €	1 ST	H105	1 ST	461
US21B1	3250616365636	43,80 €	1 ST	H111	1 ST	564	UT73CN	3250616302099	32,00 €	1 ST	H105	1 ST	461
US21B2	3250616365643	43,80 €	1 ST	H111	1 ST	564	UT74CN	3250616302105	40,40 €	1 ST	H105	1 ST	461
US21B3	3250616365650	43,80 €	1 ST	H111	1 ST	564	UT75CN	3250616302112	47,80 €	1 ST	H105	1 ST	461
US21B4	3250616365667	43,80 €	1 ST	H111	1 ST	564	UT76CN	3250616302129	54,70 €	1 ST	H105	5 ST	461
US21B5	3250616365674	135,80 €	1 ST	H111	1 ST	565	UT81AN	3250616302136	23,90 €	1 ST	H106	1 ST	469
US21B6	3250616365681	43,80 €	1 ST	H111	1 ST	564	UT81BN	3250616302143	37,10 €	1 ST	H106	1 ST	469
US21B7	3250616365698	43,80 €	1 ST	H111	1 ST	566	UT81CN	3250616302150	29,00 €	1 ST	H106	1 ST	455
US21B7N	3250616292611	43,80 €	1 ST	H111	1 ST	566	UT82CN	3250616302167	43,30 €	1 ST	H106	1 ST	455
US21B9A	3250616292338	47,40 €	1 ST	H111	1 ST	566	UT83CN	3250616302174	62,10 €	1 ST	H106	1 ST	455
US21C1	3250616365797	51,30 €	1 ST	H111	1 ST	566	UT84CN	3250616302181	80,60 €	1 ST	H106	1 ST	455
US21C2	3250616291546	221,30 €	1 ST	H112	1 ST	560	UT85CN	3250616302198	94,40 €	1 ST	H106	1 ST	455
US21C3	3250616291706	317,30 €	1 ST	H112	1 ST	561	UT86CN	3250616302204	105,80 €	1 ST	H106	1 ST	469
US21D1	3250616292154	43,50 €	1 ST	H111	1 ST	328	UT90F	3250616301184	5,10 €	1 ST	H113	1 ST	381
US21D2	3250616292185	43,50 €	1 ST	H111	1 ST	563	UT90G	3250616300989	3,85 €	1 ST	H113	20 ST	381
US21D3	3250616292215	43,80 €	1 ST	H111	1 ST	563	UT90J	3250616301252	2,45 €	1 ST	H113	10 ST	381
US21E1	3250616292161	346,40 €	1 ST	H112	1 ST	563	UT90L	3250616301160	2,45 €	1 ST	H113	1 ST	381
US21E2	3250616292192	346,40 €	1 ST	H112	1 ST	563	UT90R	3250616301634	2,45 €	1 ST	H113	1 ST	381
US21E3	3250616292222	346,90 €	1 ST	H112	1 ST	563	UVZ1M12SM	3250617856317	4,20 €	1 ST	H150	1 ST	744
US22A1	3250616291577	34,80 €	1 ST	H111	1 ST	71	UVZ4M12SK	3250616373457	13,30 €	1 ST	H113	1 ST	555
US22A2	3250616291737	54,40 €	1 ST	H111	1 ST	327	UW31U	3250616330054	113,90 €	1 ST	H142	1 ST	345
US22A5	3250616365506	57,60 €	1 ST	H111	1 ST	563	UW31V	3250616330009	113,90 €	1 ST	H144	1 ST	329
US22A6A	3250616291799	57,60 €	1 ST	H111	1 ST	563	UW41U	3250616330061	142,50 €	1 ST	H142	1 ST	345
US22A7	3250616365728	50,00 €	1 ST	H111	1 ST	566	UW41V	3250616330016	142,50 €	1 ST	H144	1 ST	329
US22A8	3250616291560	276,40 €	1 ST	H112	1 ST	560	UW51U	3250616330078	171,00 €	1 ST	H142	1 ST	345
US22A9	3250616291720	435,70 €	1 ST	H112	1 ST	561	UW51V	3250616330023	171,00 €	1 ST	H144	1 ST	329
US22D1	3250616292178	57,60 €	1 ST	H111	1 ST	563	UW61U	3250616330085	199,70 €	1 ST	H142	1 ST	345
US22D2	3250616292208	57,60 €	1 ST	H111	1 ST	328	UW61V	3250616330030	199,70 €	1 ST	H144	1 ST	329
US22D3	3250616292239	57,60 €	1 ST	H111	1 ST	563	UW71U	3250616330092	241,40 €	1 ST	H142	1 ST	345
US22E7	3250616292406	98,60 €	1 ST	H111	1 ST	563	UW71V	3250616330047	241,40 €	1 ST	H144	1 ST	329
US22F3	3250616292673	55,70 €	1 ST	H111	1 ST	559	UW81U	3250612739349	254,50 €	1 ST	H142	1 ST	345
US23A1	3250616291584	82,60 €	1 ST	H111	1 ST	327	UW81V	3250616330122	254,50 €	1 ST	H144	1 ST	329
US23A2	3250616291744	85,70 €	1 ST	H111	1 ST	327	UZ003	3250616360037	4,30 €	1 ST	H111	10 ST	573
US31A0A	3250616291775	50,60 €	1 ST	H111	1 ST	564	UZ004	3250616360044	6,80 €	1 ST	H111	10 ST	573
US31A1	3250616291607	37,80 €	1 ST	H111	1 ST	71	UZ005	3250616360051	14,80 €	1 SET	H111	1 SET	328
US31A2	3250616291768	46,80 €	1 ST	H111	1 ST	327	UZ006	3250616360068	12,40 €	1 SET	H111	1 SET	585
US31A3	3250616365353	42,40 €	1 ST	H111	1 ST	85	UZ009	3250616360099	16,50 €	1 ST	H111	1 ST	382
US31A9	3250616365520	55,70 €	1 ST	H111	1 ST	563	UZ00A1	3250616364004	192,30 €	1 ST	H112	1 ST	568
US31B1	3250616291591	301,60 €	1 ST	H112	1 ST	560	UZ00A2	3250616364011	96,10 €	1 ST	H112	1 ST	568
US31B2	3250616365612	55,70 €	1 ST	H111	1 ST	565	UZ00A3	3250616364028	96,10 €	1 ST	H112	1 ST	568
US31B3A	3250616292345	55,70 €	1 ST	H111	1 ST	566	UZ00A4	3250616364035	2,25 €	1 ST	H111	1 ST	568
US31B4A	3250616292352	55,70 €	1 ST	H111	1 ST	566	UZ00A5	3250616366084	2,25 €	1 ST	H111	1 ST	568
US31B5	3250616291751	374,80 €	1 ST	H112	1 ST	561	UZ00K1	3250616366541	4,00 €	1 ST	H123	1 ST	83
US31D1	3250616292246	50,60 €	1 ST	H111	1 ST	563	UZ00K2	3250616366732	5,10 €	1 ST	H123	1 ST	83
US31D3	3250616292260	50,60 €	1 ST	H111	1 ST	563	UZ00T1	3250616365957	39,70 €	1 ST	H111	1 ST	575
US31D4	3250616292277	50,60 €	1 ST	H111	1 ST	563	UZ00T2	3250616365964	54,00 €	1 ST	H111	1 ST	575
US31D5	3250616292284	50,60 €	1 ST	H111	1 ST	563	UZ00T3	3250616365971	68,00 €	1 ST	H111	1 ST	575
US31D6	3250616292291	50,60 €	1 ST	H111	1 ST	563	UZ00V1	3250616373556	22,90 €	1 ST	H112	1 ST	415
US32A1	3250616291621	47,50 €	1 ST	H111	1 ST	71	UZ00Z1	3250616364479	131,00 €	1 ST	H112	1 ST	570
US32A2	3250616365285	73,70 €	1 ST	H111	1 ST	327	UZ00Z2	3250616364486	6,20 €	1 ST	H111	1 ST	570
US32A5A	3250616291805	78,30 €	1 ST	H111	1 ST	564	UZ00Z3	3250616364516	178,70 €	1 ST	H112	1 ST	570
US32A8	3250616291614	378,80 €	1 ST	H112	1 ST	560	UZ00Z4	3250616364523	7,90 €	1 ST	H111	1 ST	570
US32A9	3250616365278	589,00 €	1 ST	H112	1 ST	561	UZ00Z5	3250616366206	10,80 €	1 ST	H111	1 ST	570
US32B1A	3250616291782	76,10 €	1 ST	H111	1 ST	564	UZ00Z6	3250616366213	75,00 €	1 ST	H112	1 ST	570
US32D1	3250616292307	79,00 €	1 ST	H111	1 ST	563	UZ010	3250616360105	45,80 €	1 ST	H111	1 ST	382
US32D2	3250616292314	79,00 €	1 ST	H111	1 ST	563	UZ012	3250616360129	19,30 €	1 ST	H111	1 ST	382
US33A1	3250616291638	106,80 €	1 ST	H111	1 ST	327	UZ016	3250616360167	7,80 €	1 ST	H111	1 ST	585
US33A2	3250616365292	109,60 €	1 ST	H111	1 ST	327	UZ017	3250616360174	5,50 €	1 ST	H111	15 ST	582
US41A1	3250616291645	47,40 €	1 ST	H111	1 ST	71	UZ01A1	3250616364042	96,10 €	1 ST	H112	1 ST	568
US41A2	3250616365308	52,50 €	1 ST	H111	1 ST	327	UZ01A2	3250616364073	1,17 €	1 ST	H111	1 ST	71
US41A3	3250616365322	62,90 €	1 ST	H111	1 ST	562	UZ01B1	3250616364110	199,90 €	1 ST	H112	1 ST	571
US41A4A	3250616292369	112,40 €	1 ST	H111	1 ST	566	UZ01B2	3250616364172	73,60 €	1 ST	H112	1 ST	571
US41A5	3250616291928	52,50 €	1 ST	H111	1 ST	328	UZ01B3	3250616364196	48,30 €	1 ST	H111	1 ST	571
US42A1	3250616291652	77,40 €	1 ST	H111	1 ST	71	UZ01B4	3250616366220	3,55 €	1 ST	H111	1 ST	39
US42A2	3250616365315	82,60 €	1 ST	H111	1 ST	327	UZ01B7	3250616362345	100,30 €	1 ST	H112	1 ST	571
US42A4	3250616365810	165,90 €	1 ST	H111	1 ST	566	UZ01C1	3250616364226	47,10 €	1 ST	H111	1 ST	571
US43A4	3250616291959	127,50 €	1 ST	H111	1 ST	560	UZ01F1	3250616367005	12,90 €	1 ST	H144	1 ST	330
US51A1	3250616291669	54,40 €	1 ST	H111	1 ST	71	UZ01S1	3250616364912	264,20 €	1 ST	H112	1 ST	572
US51A2N	3250616292604	67,00 €	1 ST	H111	1 ST	564	UZ01S2	3250616364929	13,90 €	1 ST	H111	1 ST	572
US51A5	3250616291935	62,30 €	1 ST	H111	1 ST	328	UZ01T1	3250616365889	9,10 €	1 ST	H111	1 ST	573
US52A1N	3250616292628	104,20 €	1 ST	H111	1 ST	564	UZ01V1	3250616365865	29,70 €	1 ST	H112	1 ST	330
US52A4	3250616291966	87,10 €	1 ST	H111	1 ST	71	UZ01V2	3250616365872	29,70 €	1 ST	H112	1 ST	330
US53A4	3250616291973	146,20 €	1 ST	H111	1 ST	560	UZ01Z1	3250616364493	150,10 €	1 ST	H112	1 ST	570
US61A5	3250616291942	73,40 €	1 ST	H111	1 ST	328	UZ01Z2	3250616364509	7,90 €	1 ST	H111	1 ST	570
UT04N	3250612739042	25,60 €	1 ST	H142	1 ST	340	UZ01Z6	3250616366718	7,10 €	1 ST	H111	1 ST	582
UT06N	3250612739189	35,60 €	1 ST	H142	1 ST	340	UZ020	3250616360204	73,00 €	1 ST	H111	1 ST	382
UT12HSV	3250612781485	11,70 €	1 ST	H113	1 ST	326	UZ02A1	3250616364059	165,80 €	1 ST	H112	1 ST	568
UT12L	3250616300217	6,00 €	1 ST	H113	1 ST	381	UZ02A2	3250616364066	165,80 €	1 ST	H112	1 ST	568
UT12PN	3250616301672	40,50 €	1 ST	H113	1 ST	381	UZ02A3	3250616364080	3,85 €	1 ST	H111	1 ST	568
UT12QN	3250616301689	57,60 €	1 ST	H113	1 ST	381	UZ02B1	3250616364127	204,70 €	1 ST	H112	1 ST</	

Bestellnummer	EAN-Nummer	Preis in Euro	Preis-einheit	Preis-gruppe	VPE	Seite	Bestellnummer	EAN-Nummer	Preis in Euro	Preis-einheit	Preis-gruppe	VPE	Seite
VU48NK	3250616614598	17,50 €	1 ST	H121	1 ST	284	VZ24NUH	3250616666818	105,10 €	1 ST	H123	1 ST	285
VU48NKM	★ 3250616616516	100,20 €	1 ST	H121	1 ST	288	VZ261N	3250616666283	235,30 €	1 ST	H123	1 ST	268
VU48NW	3250616615748	283,90 €	1 ST	H121	1 ST	278	VZ262N	3250616666290	250,60 €	1 ST	H123	1 ST	268
VU48VWH	★ 3250616616448	312,60 €	1 ST	H121	1 ST	278	VZ263N	3250616666306	296,00 €	1 ST	H123	1 ST	268
VU602NWH	★ 3250611004523	324,50 €	1 ST	H121	1 ST	282	VZ264N	3250616666313	349,10 €	1 ST	H123	1 ST	268
VU602VWH	★ 3250611004776	352,40 €	1 ST	H121	1 ST	282	VZ265N	3250616666249	419,00 €	1 ST	H123	1 ST	268
VU603NWH	★ 3250611004547	343,50 €	1 ST	H121	1 ST	282	VZ292N	3250616666320	162,60 €	1 ST	H123	1 ST	269
VU603VWH	★ 3250611004783	371,50 €	1 ST	H121	1 ST	282	VZ293N	3250616666337	210,70 €	1 ST	H123	1 ST	269
VU60NC	3250616615700	229,30 €	1 ST	H121	1 ST	265	VZ302N	3250616667709	27,10 €	1 ST	H123	1 ST	270
VU60NK	3250616615717	23,20 €	1 ST	H121	1 ST	284	VZ302N01	3250616665408	27,10 €	1 ST	H123	1 ST	270
VU60NKM	★ 3250616616523	106,00 €	1 ST	H121	1 ST	288	VZ302N02	3250616665415	27,10 €	1 ST	H123	1 ST	270
VU60NW	3250616615779	334,00 €	1 ST	H121	1 ST	278	VZ302N03	3250616665422	27,10 €	1 ST	H123	1 ST	270
VU60VWH	★ 3250616616455	361,90 €	1 ST	H121	1 ST	278	VZ302N04	3250616665439	27,10 €	1 ST	H123	1 ST	270
VZ00APZ	3250611004666	16,90 €	1 ST	H017	1 ST	81	VZ302N05	3250616665446	27,10 €	1 ST	H123	1 ST	270
VZ00AS	3250616668386	91,90 €	1 ST	H123	1 ST	69	VZ302N06	3250616665453	27,10 €	1 ST	H123	1 ST	270
VZ00EA	3250616668409	7,30 €	1 ST	H123	1 ST	69	VZ302N07	3250616665460	27,10 €	1 ST	H123	1 ST	270
VZ00HD	3250611004561	21,20 €	1 ST	H123	1 ST	283	VZ302N08	3250616665477	27,10 €	1 ST	H123	1 ST	270
VZ00HW	3250616668416	82,70 €	1 ST	H123	1 ST	280	VZ302N09	3250616665484	27,10 €	1 ST	H123	1 ST	270
VZ00LB	3250616668423	20,40 €	1 ST	H123	1 ST	281	VZ302N10	3250616665491	27,10 €	1 ST	H123	1 ST	270
VZ00TS	3250611004585	19,30 €	1 ST	H123	1 ST	283	VZ304N01	3250616667716	6,30 €	1 ST	H123	1 ST	270
VZ00UP	3250616668430	82,70 €	1 ST	H123	1 ST	280	VZ304N02	3250616667723	6,30 €	1 ST	H123	1 ST	270
VZ013V	3250616669635	5,90 €	1 ST	H125	1 ST	415	VZ304N03	3250616667730	6,30 €	1 ST	H123	1 ST	270
VZ016M	3250616669512	1,94 €	1 ST	H125	20 ST	414	VZ304N04	3250616667747	6,30 €	1 ST	H123	1 ST	270
VZ01NWH	★ 3250611004592	95,20 €	1 ST	H123	1 ST	286	VZ304N05	3250616667754	6,30 €	1 ST	H123	1 ST	270
VZ020D	3250616669581	13,40 €	1 ST	H125	1 ST	414	VZ304N06	3250616667761	6,30 €	1 ST	H123	1 ST	270
VZ020M	3250616669529	3,00 €	1 ST	H125	20 ST	414	VZ304N07	3250616667778	6,30 €	1 ST	H123	1 ST	270
VZ021V	3250616669642	8,30 €	1 ST	H125	1 ST	415	VZ304N08	3250616667785	6,30 €	1 ST	H123	1 ST	270
VZ025D	3250616669598	18,50 €	1 ST	H125	1 ST	414	VZ304N09	3250616667792	6,30 €	1 ST	H123	1 ST	270
VZ025M	3250616669536	5,30 €	1 ST	H125	20 ST	414	VZ304N10	3250616667808	6,30 €	1 ST	H123	1 ST	270
VZ02MM	3250611004349	15,20 €	1 PAA	H017	1 PAA	69	VZ306	3250616663060	2,80 €	1 ST	H123	1 ST	69
VZ02NWH	★ 3250611004608	89,80 €	1 ST	H123	1 ST	286	VZ308N	3250616667693	8,70 €	1 ST	H123	1 ST	273
VZ032D	3250616669604	26,00 €	1 ST	H125	1 ST	414	VZ309A	★ 3250611008408	16,90 €	1 ST	H123	1 ST	69
VZ032M	3250616669543	7,70 €	1 ST	H125	20 ST	414	VZ30US	★ 3250611008378	16,60 €	1 ST	H123	1 ST	69
VZ03NWH	★ 3250611004615	83,50 €	1 ST	H123	1 ST	286	3250616663114	25,80 €	1 ST	H125	1 ST	295	
VZ040M	3250616669550	12,90 €	1 ST	H125	10 ST	414	VZ312	3250616663121	3,35 €	1 ST	H125	1 ST	292
VZ050M	3250616002845	14,80 €	1 ST	H125	10 ST	414	VZ312BS	3250616669888	8,80 €	1 ST	H123	1 ST	71
VZ063M	3250616002852	18,00 €	1 ST	H125	10 ST	414	VZ313	3250616663138	19,30 €	1 ST	H124	1 ST	292
VZ101N	3250616666061	33,60 €	1 ST	H123	1 ST	268	VZ314	3250616663145	28,40 €	1 ST	H123	1 ST	70
VZ102N	3250616666078	46,10 €	1 ST	H123	1 ST	268	VZ314BL	3250616669826	4,00 €	1 ST	H123	1 ST	69
VZ103N	3250616666085	51,30 €	1 ST	H123	1 ST	268	VZ314RJ	3250616669833	17,40 €	1 ST	H123	10 ST	69
VZ103V	★ 3250615002211	51,30 €	1 ST	H123	1 ST	286	VZ315	3250616663152	29,40 €	1 ST	H123	1 ST	70
VZ103W	★ 3250611008415	83,00 €	1 ST	H123	1 ST	286	VZ315FF	3250616669840	16,70 €	1 ST	H123	1 ST	69
VZ104N	3250616666092	67,60 €	1 ST	H123	1 ST	268	VZ316	3250616663169	29,40 €	1 ST	H123	1 ST	70
VZ104V	★ 3250615002228	67,60 €	1 ST	H123	1 ST	286	VZ316FB	3250616669857	17,00 €	1 ST	H123	1 ST	69
VZ104W	★ 3250611008422	94,30 €	1 ST	H123	1 ST	286	VZ317	3250616663176	29,40 €	1 ST	H123	1 ST	70
VZ105N	3250616668171	82,10 €	1 ST	H123	1 ST	268	VZ317FS	3250616669864	17,00 €	1 ST	H123	1 ST	69
VZ105V	★ 3250615002235	82,10 €	1 ST	H123	1 ST	286	VZ318LC	3250616669871	23,20 €	1 ST	H123	10 ST	69
VZ105W	★ 3250611008439	107,70 €	1 ST	H123	1 ST	286	VZ318N	3250616666382	55,10 €	1 ST	H123	1 ST	281
VZ10DS	★ 3250611008354	21,90 €	1 ST	H123	1 ST	69	VZ320N	3250616666399	58,60 €	1 ST	H123	1 ST	281
VZ10LLC	★ 3250611008521	23,30 €	1 ST	H123	1 ST	69	VZ321N	3250616669284	52,30 €	1 ST	H123	1 ST	268
VZ10LSC	★ 3250611008514	20,90 €	1 ST	H123	1 ST	69	VZ322N	3250616669291	62,90 €	1 ST	H123	1 ST	268
VZ111N	3250616666481	15,50 €	1 ST	H123	1 ST	269	VZ323N	3250616669307	72,80 €	1 ST	H123	1 ST	268
VZ112N	3250616666498	20,20 €	1 ST	H123	1 ST	269	VZ324BS	3250616669895	17,80 €	1 ST	H123	1 ST	71
VZ113N	3250616666504	23,10 €	1 ST	H123	1 ST	269	VZ324N	3250616669314	81,80 €	1 ST	H123	1 ST	268
VZ114N	3250616666511	34,20 €	1 ST	H123	1 ST	269	VZ325N	3250616668256	99,30 €	1 ST	H123	1 ST	268
VZ115N	3250616668188	41,50 €	1 ST	H123	1 ST	269	VZ331N	3250616669321	52,30 €	1 ST	H123	1 ST	268
VZ121N	3250616666108	18,20 €	1 ST	H123	1 ST	268	VZ332N	3250616669338	62,90 €	1 ST	H123	1 ST	268
VZ122N	3250616666115	25,60 €	1 ST	H123	1 ST	268	VZ333N	3250616669345	72,80 €	1 ST	H123	1 ST	268
VZ123N	3250616666122	27,60 €	1 ST	H123	1 ST	268	VZ334N	3250616669352	81,80 €	1 ST	H123	1 ST	268
VZ123W	★ 3250611004387	60,20 €	1 ST	H123	1 ST	281	VZ335N	3250616668263	99,30 €	1 ST	H123	1 ST	268
VZ124N	3250616666139	38,50 €	1 ST	H123	1 ST	268	VZ36MME	★ 3250611008484	109,00 €	1 ST	H123	1 ST	288
VZ124W	★ 3250611004394	67,20 €	1 ST	H123	1 ST	281	VZ36MMK	★ 3250611008446	109,00 €	1 ST	H123	1 ST	288
VZ125E	3250616668195	46,90 €	1 ST	H123	1 ST	268	VZ36NAV	3250616666863	72,60 €	1 ST	H123	1 ST	284
VZ125N	3250616661257	27,60 €	1 ST	H123	1 ST	281	VZ36NRK	3250616666979	95,70 €	1 ST	H123	1 ST	285
VZ125W	★ 3250611004400	74,80 €	1 ST	H123	1 ST	281	VZ36NUH	3250616666825	122,30 €	1 ST	H123	1 ST	285
VZ126N	3250616661264	38,50 €	1 ST	H123	1 ST	281	VZ381R	3250616669772	879,40 €	1 ST	H123	1 ST	290
VZ127N	3250616668201	46,90 €	1 ST	H123	1 ST	281	VZ382R	3250616669789	967,10 €	1 ST	H123	1 ST	290
VZ12NAV	3250616666849	48,30 €	1 ST	H123	1 ST	284	VZ383R	3250616669796	1.006,40 €	1 ST	H123	1 ST	290
VZ12NUH	3250616666801	80,80 €	1 ST	H123	1 ST	285	VZ384R	3250616669802	1.214,30 €	1 ST	H123	1 ST	290
VZ131N	3250616666146	50,80 €	1 ST	H123	1 ST	268	VZ391N	3250616668874	381,20 €	1 ST	H123	1 ST	290
VZ132N	3250616666153	68,90 €	1 ST	H123	1 ST	268	VZ392N	3250616668881	424,70 €	1 ST	H123	1 ST	290
VZ133N	3250616666160	74,60 €	1 ST	H123	1 ST	268	VZ393N	3250616668898	459,50 €	1 ST	H123	1 ST	290
VZ134N	3250616666177	101,80 €	1 ST	H123	1 ST	268	VZ394N	3250616668904	498,30 €	1 ST	H123	1 ST	290
VZ135N	3250616668218	123,50 €	1 ST	H123	1 ST	268	VZ395N	3250616668911	110,10 €	1 ST	H123	1 ST	290
VZ141N	3250616666184	15,00 €	1 ST	H123	1 ST	268	VZ396N	3250616668928	116,80 €	1 ST	H123	1 ST	290
VZ142N	3250616666191	19,50 €	1 ST	H123	1 ST	268	VZ397N	3250616668935	138,90 €	1 ST	H123	1 ST	290
VZ143N	3250616666207	22,80 €	1 ST	H123	1 ST	268	VZ398N	3250616668942	153,50 €	1 ST	H123	1 ST	290
VZ144N	3250616666214	27,10 €	1 ST	H123	1 ST	268	VZ404	3250616664043	24,10 €	1 ST	H123</		

Anhang

Bestellnummer	EAN-Nummer	Preis in Euro	Preis-einheit	Preis-gruppe	VPE	Seite	Bestellnummer	EAN-Nummer	Preis in Euro	Preis-einheit	Preis-gruppe	VPE	Seite
VZ455P	3250616666436	17,60 €	1 ST	H123	1 ST	301	Y871D	4010330561672	13,50 €	1 ST	H020	50 ST	60
VZ456N	3250616669369	17,60 €	1 ST	H123	1 ST	301	Y871DS1	3250617851756	32,50 €	1 ST	H020	20 ST	58
VZ456P	3250616669376	17,60 €	1 ST	H123	1 ST	301	Y871DS2	3250617851763	51,00 €	1 ST	H020	20 ST	58
VZ461	3250616664616	14,80 €	1 ST	H123	1 ST	300	Y871F	4010330561696	40,10 €	1 ST	H020	50 ST	62
VZ462	3250616664623	21,30 €	1 ST	H123	1 ST	300	Y871G	4010330561702	49,10 €	1 ST	H020	25 ST	62
VZ463	3250616664630	26,50 €	1 ST	H123	1 ST	300	Y871K	4010330561726	41,00 €	1 ST	H020	20 ST	60
VZ464	3250616664647	30,30 €	1 ST	H123	1 ST	300	Y872A	4010330561733	43,70 €	1 ST	H020	25 ST	58
VZ465N	3250616666429	12,40 €	1 ST	H123	1 ST	272	Y872E	4010330561740	67,10 €	1 ST	H020	20 ST	58
VZ48MME	★ 3250611008491	129,30 €	1 ST	H123	1 ST	288	Y872K	4010330561757	44,10 €	1 ST	H020	20 ST	61
VZ48MMK	★ 3250611008453	129,30 €	1 ST	H123	1 ST	288	Y873A	3250617851015	58,40 €	1 ST	H020	1 ST	691
VZ48NAV	3250616666870	109,90 €	1 ST	H123	1 ST	284	Y87A	4010330561511	10,40 €	1 ST	H020	50 ST	58
VZ48NRK	3250616666986	145,70 €	1 ST	H123	1 ST	285	Y87B	4010330561528	16,80 €	1 ST	H020	25 ST	58
VZ48NUH	3250616666832	176,20 €	1 ST	H123	1 ST	285	Y87C	4010330561535	6,40 €	1 ST	H020	100 ST	61
VZ501N	3250616666450	59,50 €	1 ST	H123	1 ST	271	Y87D	4010330561566	10,80 €	1 ST	H020	100 ST	61
VZ502N	3250616666443	75,70 €	1 ST	H123	1 ST	271	Y87E	4010330561573	18,60 €	1 ST	H020	25 ST	61
VZ503N	3250616666467	90,20 €	1 ST	H123	1 ST	271	Y87F	4010330561580	12,70 €	1 ST	H020	50 ST	62
VZ504N	3250616666474	99,10 €	1 ST	H123	1 ST	271	Y87G	4010330561597	16,50 €	1 ST	H020	25 ST	62
VZ505N	3250616666294	120,00 €	1 ST	H123	1 ST	271	Y87H	4010330561603	16,40 €	1 ST	H020	25 ST	62
VZ510	3250616665101	4,65 €	1 ST	H123	1 ST	277	Y87I	4010330561610	30,80 €	1 ST	H020	20 ST	58
VZ510N	3250616666528	4,80 €	1 ST	H123	10 ST	271	Y87K	4010330561627	39,60 €	1 ST	H020	20 ST	61
VZ511	3250616665118	6,30 €	1 ST	H123	10 ST	277	Y87L	4010330561634	22,80 €	1 ST	H020	25 ST	62
VZ511N	3250616666535	6,30 €	1 ST	H123	10 ST	271	Y87M	4010330563553	20,30 €	1 ST	H020	25 ST	61
VZ512	3250616665125	6,00 €	1 ST	H123	10 ST	277	Y882E	4010330731235	76,30 €	1 ST	H020	1 ST	58
VZ512N	3250616666542	6,10 €	1 ST	H123	10 ST	271	Y883F	3250617851022	95,50 €	1 ST	H020	20 ST	691
VZ513	3250616665132	8,50 €	1 ST	H123	10 ST	277	Y88E	4010330561801	25,60 €	1 ST	H020	20 ST	63
VZ513N	3250616666559	8,50 €	1 ST	H123	10 ST	271	Y88F	4010330561818	21,00 €	1 ST	H020	20 ST	58
VZ514	3250616665149	9,40 €	1 ST	H123	10 ST	277	Y88L	4010330561863	25,40 €	1 ST	H020	20 ST	63
VZ514N	3250616666566	9,40 €	1 ST	H123	10 ST	271	Y88M	4010330561870	22,60 €	1 ST	H020	20 ST	58
VZ515N	3250616668300	11,10 €	1 ST	H123	1 ST	271	Y88S	4010330561924	29,70 €	1 ST	H020	20 ST	63
VZ530N	3250616666573	5,00 €	1 ST	H123	1 ST	272	Y88T	4010330561931	26,30 €	1 ST	H020	20 ST	63
VZ535	3250616668997	4,00 €	1 ST	H123	1 ST	271	Y891DS1	3250617851770	55,60 €	1 ST	H020	20 ST	58
VZ536	3250616666344	4,10 €	1 ST	H123	1 ST	270	Y891DS2	3250617851787	66,90 €	1 ST	H020	20 ST	58
VZ537	3250616666351	5,50 €	1 ST	H123	1 ST	270	Y891DS3	3250617851794	59,80 €	1 ST	H020	20 ST	58
VZ538	3250616666368	6,90 €	1 ST	H123	1 ST	270	Y891F	4010330562242	63,60 €	1 ST	H020	10 ST	58
VZ539	3250616666375	8,20 €	1 ST	H123	1 ST	270	Y891M	4010330562266	56,80 €	1 ST	H020	20 ST	58
VZ551N	3250616666627	3,40 €	1 ST	H123	10 ST	272	Y892F	3250617851145	91,60 €	1 ST	H020	10 ST	58
VZ552N	3250616666634	13,50 €	1 ST	H123	1 ST	272	Y892M	3250617851138	89,30 €	1 ST	H020	10 ST	58
VZ553N	3250616666641	22,90 €	1 ST	H123	1 ST	272	Y89E	4010330562037	33,80 €	1 ST	H020	20 ST	63
VZ554N	3250616666658	33,60 €	1 ST	H123	1 ST	272	Y89F	4010330562044	30,70 €	1 ST	H020	20 ST	58
VZ555N	3250616668324	40,80 €	1 ST	H123	1 ST	272	Y89L	4010330562099	27,80 €	1 ST	H020	20 ST	64
VZ602	3250616666023	8,80 €	1 ST	H123	1 ST	271	Y89M	4010330562105	25,20 €	1 ST	H020	20 ST	58
VZ60MME	★ 3250611008507	149,70 €	1 ST	H123	1 ST	288	Y89S	4010330562150	32,30 €	1 ST	H020	20 ST	64
VZ60MMK	★ 3250611008460	149,70 €	1 ST	H123	1 ST	288	Y89T	4010330562167	29,60 €	1 ST	H020	20 ST	58
VZ60NAV	3250616668355	133,50 €	1 ST	H123	1 ST	284	Y89Y	4010330562211	33,20 €	1 ST	H020	20 ST	64
VZ60NRK	3250616668362	177,40 €	1 ST	H123	1 ST	285	Y89Z	4010330562228	26,20 €	1 ST	H020	20 ST	58
VZ60NUH	3250616668379	213,80 €	1 ST	H123	1 ST	285	Y90B	4010330562334	52,80 €	1 ST	H020	20 ST	58
VZ699	3250616666993	5,30 €	1 ST	H123	1 ST	273	Y90L	4010330562839	32,80 €	1 ST	H020	20 ST	64
VZ710	3250616667105	4,50 €	1 ST	H123	1 ST	694	Z						
VZ711	3250616667112	4,15 €	1 ST	H123	1 ST	300	ZAB175AP0	3250611069607	975,00 €	1 ST	H081	1 ST	164
VZ717	3250616667174	5,90 €	1 SET	H123	1 SET	271	ZAD210AP0	3250611069669	194,50 €	1 ST	H081	1 ST	151
VZ722	3250616667228	6,00 €	1 ST	H125	1 ST	300	ZAD210B	3250611069676	105,70 €	1 ST	H081	1 ST	151
VZ723	3250616667235	7,60 €	1 ST	H125	1 ST	300	ZAD210BP0	3250611069683	201,70 €	1 ST	H081	1 ST	151
VZ724	3250616667242	9,10 €	1 ST	H125	1 ST	300	ZAD212CP0	3250611069690	185,60 €	1 ST	H081	1 ST	151
VZ743	3250616667433	8,00 €	1 ST	H125	1 ST	295	ZAD310AP0	3250611069706	211,90 €	1 ST	H081	1 ST	153
VZ744	3250616667440	3,25 €	1 ST	H125	1 ST	295	ZAD310B	3250611069713	114,00 €	1 ST	H081	1 ST	153
VZ747	3250616667471	6,70 €	1 ST	H125	1 ST	296	ZAD310BP0	3250611069720	223,20 €	1 ST	H081	1 ST	153
VZ748	3250616667488	10,90 €	1 ST	H125	1 ST	296	ZAD313CP0	3250611069737	202,90 €	1 ST	H081	1 ST	153
VZ749	3250616667495	4,45 €	1 ST	H125	1 ST	296	ZAD515AP0	3250611069744	276,20 €	1 ST	H081	1 ST	165
VZ750	3250616667501	6,60 €	1 ST	H125	1 ST	296	ZAD515BP0	3250611069751	1.703,20 €	1 ST	H081	1 ST	165
VZ754	3250616667549	21,70 €	1 ST	H125	1 ST	296	ZAD515CP0	3250611069768	1.775,50 €	1 ST	H081	1 ST	165
VZ758	3250616667587	8,70 €	1 ST	H125	1 ST	295	ZAD714B	★ 3250611073468	305,50 €	1 ST	H081	1 ST	120
VZ759	3250616667594	3,85 €	1 ST	H123	1 ST	295	ZAD717	★ 3250611073475	305,50 €	1 ST	H081	1 ST	120
VZ800N	3250616669000	0,63 €	1 ST	H123	1 ST	273	ZAF100A	3250611069829	1.161,10 €	1 ST	H081	1 ST	223
VZ807N	3250616666726	132,70 €	1 ST	H123	1 ST	269	ZAF100B	3250611069836	1.751,40 €	1 ST	H081	1 ST	224
VZ808N	3250616666733	165,50 €	1 ST	H123	1 ST	269	ZAF101A	3250611069843	1.395,40 €	1 ST	H081	1 ST	225
VZ811N	3250616666764	43,10 €	1 ST	H123	1 ST	269	ZAF101B	3250611069850	2.032,80 €	1 ST	H081	1 ST	226
VZ812N	3250616666771	57,80 €	1 ST	H123	1 ST	269	ZAF102A	3250611069867	1.814,60 €	1 ST	H081	1 ST	227
VZ813N	3250616666788	31,40 €	1 ST	H123	1 ST	269	ZAF102B	3250611069874	2.687,30 €	1 ST	H081	1 ST	228
VZ814N	3250616666795	42,40 €	1 ST	H123	1 ST	269	ZAF102BF8	3250611069881	4.267,50 €	1 ST	H081	1 ST	228
X							ZAF135M	3250611069898	1.873,20 €	1 ST	H081	1 ST	220
XEV150S7035	4012740857390	1.183,10 €	1 ST	H060	1 ST	1274	ZAH001L	3250611069904	894,60 €	1 ST	H081	1 ST	230
XEV151S7035	4012740857413	1.309,20 €	1 ST	H060	1 ST	1274	ZAH002L	3250611069911	789,10 €	1 ST	H081	1 ST	230
XEV152S7035	4012740873406	1.502,50 €	1 ST	H060	1 ST	1274	ZAH003L	3250611069928	606,40 €	1 ST	H081	1 ST	230
XEV153S7035	4012740873413	1.588,40 €	1 ST	H060	1 ST	1274	ZAH004L	3250611069935	874,00 €	1 ST	H081	1 ST	230
XEV252S7035	4012740873420	1.749,10 €	1 ST	H060	1 ST	1277	ZAH005L	3250611069942	860,30 €	1 ST	H081	1 ST	231
XEV253S7035	4012740873437	1.869,50 €	1 ST	H060	1 ST	1277	ZAH012L	3250611069959	856,20 €	1 ST	H081	1 ST	231
XEV305	4012740854290	206,50 €	1 ST	H060	1 ST	1275	ZAH013L	3250611069966	389,40 €	1 ST	H081	1 ST	231
XEV308	4012740854320	121,70 €	1 SET	H060	1 SET	1278	ZAH014L	3250611069973	849,90 €	1 ST	H081	1 ST	231
XEV41051611	4012740854740	377,10 €	1 ST	H060	1 ST	1274	ZAH015L	3250611069980	886,00 €	1 ST	H081	1 ST	231
XEV418	4012740854528	726,20 €	1 ST	H060	1 ST	1275	ZAH016L	3250611069997	894,60 €	1 ST	H081	1 ST	232
XEV419	4012740854535	732,30 €	1 ST	H060	1 ST	1275	ZAH017L	3250611070009	888,40 €	1 ST	H081	1 ST	232
XEV420	4012740854542	131,00 €	1 ST	H060	1 ST	1275	ZAH018L	3250611070016	888,40 €	1 ST	H081	1 ST	232
XEV42051611	4012740854757	377,10 €	1 ST	H060	1 ST	1274	ZAH019L	3250611070023	894,60 €	1 ST	H081	1 ST	232
XEV42051631	4012740854764	377,10 €	1 ST	H060	1 ST	1274	ZAH020L	3250611070030	1.062,30 €	1 ST	H081	1 ST	232
XEV42053231	4012740854788	377,10 €	1 ST	H060	1 ST								

Bestellnummer	EAN-Nummer	Preis in Euro	Preis-einheit	Preis-gruppe	VPE	Seite	Bestellnummer	EAN-Nummer	Preis in Euro	Preis-einheit	Preis-gruppe	VPE	Seite
ZAK202A	3250611070184	900,30 €	1 ST	H081	1 ST	186	ZAS102CP0	3250611070962	3.322,50 €	1 ST	H081	1 ST	159
ZAK205A	3250611070191	1.112,90 €	1 ST	H081	1 ST	186	ZAS131AP0	3250611070979	3.783,00 €	1 ST	H081	1 ST	158
ZAK207A	3250611070207	1.558,50 €	1 ST	H081	1 ST	186	ZAS131BP0	3250611070986	3.908,20 €	1 ST	H081	1 ST	158
ZAL080	3250611070214	617,30 €	1 ST	H081	1 ST	192	ZAS132AP0	3250611071006	5.533,20 €	1 ST	H081	1 ST	158
ZAL080P	3250611070221	729,90 €	1 ST	H081	1 ST	192	ZAS132BP0	3250611071013	5.754,80 €	1 ST	H081	1 ST	159
ZAL081	3250611070238	672,40 €	1 ST	H081	1 ST	198	ZAS175AP0	3250611071143	1.984,40 €	1 ST	H081	1 ST	150
ZAL081P	3250611070245	799,30 €	1 ST	H081	1 ST	198	ZAS175BD14	★ 3250611073208	1.462,50 €	1 ST	H080	1 ST	116
ZAL081V	3250611070252	1.490,70 €	1 ST	H081	1 ST	198	ZAS175BE15	★ 3250611073215	1.469,90 €	1 ST	H080	1 ST	116
ZAL082	3250611070269	889,50 €	1 ST	H081	1 ST	204	ZAS175BE14	★ 3250611073222	1.567,90 €	1 ST	H080	1 ST	116
ZAL082P	3250611070276	1.077,80 €	1 ST	H081	1 ST	204	ZAS175BE15	★ 3250611073239	1.575,40 €	1 ST	H080	1 ST	116
ZAL082V	3250611070283	1.355,10 €	1 ST	H081	1 ST	204	ZAS175BE24	★ 3250611073246	1.673,40 €	1 ST	H080	1 ST	118
ZAL084	3250611070290	673,60 €	1 ST	H081	1 ST	190	ZAS175BE25	★ 3250611073253	1.680,80 €	1 ST	H080	1 ST	118
ZAL084P	3250611070306	743,00 €	1 ST	H081	1 ST	190	ZAS175BP0	3250611071181	1.531,00 €	1 ST	H081	1 ST	150
ZAL100	3250611070313	865,30 €	1 ST	H081	1 ST	194	ZAS205AP0	3250611071464	2.352,00 €	1 ST	H081	1 ST	152
ZAL100P	3250611070320	963,00 €	1 ST	H081	1 ST	194	ZAS205BD14A	★ 3250611073260	1.516,90 €	1 ST	H080	1 ST	117
ZAL101	3250611070337	965,20 €	1 ST	H081	1 ST	200	ZAS205BD15A	★ 3250611073277	1.524,40 €	1 ST	H080	1 ST	117
ZAL101P	3250611070344	1.118,60 €	1 ST	H081	1 ST	200	ZAS205BD24	★ 3250611073284	1.442,70 €	1 ST	H080	1 ST	118
ZAL101V	3250611070351	1.356,40 €	1 ST	H081	1 ST	200	ZAS205BD24A	★ 3250611073291	1.636,10 €	1 ST	H080	1 ST	119
ZAL102	3250611070368	1.309,70 €	1 ST	H081	1 ST	206	ZAS205BD25	★ 3250611073307	1.450,20 €	1 ST	H080	1 ST	118
ZAL102P	3250611070375	1.590,70 €	1 ST	H081	1 ST	206	ZAS205BD25A	★ 3250611073314	1.643,60 €	1 ST	H080	1 ST	119
ZAL102V	3250611070382	1.729,50 €	1 ST	H081	1 ST	206	ZAS205BE14A	★ 3250611073321	1.622,40 €	1 ST	H080	1 ST	117
ZAL115P	3250611070399	466,30 €	1 ST	H081	1 ST	180	ZAS205BE15A	★ 3250611073338	1.629,80 €	1 ST	H080	1 ST	117
ZAL130	3250611070405	1.065,80 €	1 ST	H081	1 ST	196	ZAS205BE24A	★ 3250611073345	1.727,90 €	1 ST	H080	1 ST	119
ZAL130P	3250611070412	1.217,40 €	1 ST	H081	1 ST	196	ZAS205BE25A	★ 3250611073352	1.735,30 €	1 ST	H080	1 ST	119
ZAL131	3250611070429	1.175,50 €	1 ST	H081	1 ST	202	ZAS205BP0	3250611071525	1.642,20 €	1 ST	H081	1 ST	152
ZAL131P	3250611070436	1.417,70 €	1 ST	H081	1 ST	202	ZAS207BD14A	★ 3250611073635	1.862,90 €	1 ST	H080	1 ST	120
ZAL132	3250611070450	1.571,00 €	1 ST	H081	1 ST	208	ZAS207BD15A	★ 3250611073642	1.870,30 €	1 ST	H080	1 ST	120
ZAL132P	3250611070467	1.869,70 €	1 ST	H081	1 ST	208	ZAS207BD24A	★ 3250611073611	1.982,10 €	1 ST	H080	1 ST	121
ZAL132V	3250611070474	2.054,60 €	1 ST	H081	1 ST	208	ZAS207BD25A	★ 3250611073628	1.989,50 €	1 ST	H080	1 ST	121
ZAL135A	3250611070481	704,60 €	1 ST	H081	1 ST	220	ZAS207BE14A	★ 3250611073659	1.968,30 €	1 ST	H080	1 ST	120
ZAL135P	3250611070498	611,10 €	1 ST	H081	1 ST	180	ZAS207BE15A	★ 3250611073666	1.975,80 €	1 ST	H080	1 ST	120
ZAL135PA	3250611070504	787,80 €	1 ST	H081	1 ST	181	ZAS207BE24A	★ 3250611073673	2.073,80 €	1 ST	H080	1 ST	121
ZAL135PH	3250611070511	606,40 €	1 ST	H081	1 ST	180	ZAS207BE25A	★ 3250611073680	2.081,20 €	1 ST	H080	1 ST	121
ZAL142	3250611070528	462,90 €	1 ST	H081	1 ST	170	ZAX004	3250611072034	362,90 €	1 ST	H081	1 ST	191
ZAL142P	3250611070535	489,80 €	1 ST	H081	1 ST	170	ZAX005	3250611072041	422,60 €	1 ST	H081	1 ST	193
ZAL152	3250611070542	694,20 €	1 ST	H081	1 ST	172	ZAX006	3250611072058	490,90 €	1 ST	H081	1 ST	160
ZAL152P	3250611070559	720,10 €	1 ST	H081	1 ST	172	ZAX007	3250611072065	535,70 €	1 ST	H081	1 ST	160
ZAL155	3250611070566	786,10 €	1 ST	H081	1 ST	172	ZAX008	3250611072072	554,80 €	1 ST	H081	1 ST	223
ZAL155P	3250611070573	828,10 €	1 ST	H081	1 ST	172	ZAX009	3250611072089	641,40 €	1 ST	H081	1 ST	225
ZAL157	3250611070580	917,00 €	1 ST	H081	1 ST	172	ZAX010	3250611072096	717,90 €	1 ST	H081	1 ST	227
ZAL157P	3250611070597	990,50 €	1 ST	H081	1 ST	172	ZAX011	3250611072102	660,40 €	1 ST	H081	1 ST	195
ZAL162	3250611070603	487,50 €	1 ST	H081	1 ST	170	ZAX012	3250611072119	736,20 €	1 ST	H081	1 ST	201
ZAL162P	3250611070610	526,00 €	1 ST	H081	1 ST	170	ZAX013	3250611072126	868,20 €	1 ST	H081	1 ST	207
ZAL172	3250611070627	713,20 €	1 ST	H081	1 ST	174	ZAX014	3250611072133	422,60 €	1 ST	H081	1 ST	193
ZAL172P	3250611070634	741,90 €	1 ST	H081	1 ST	174	ZAX015	3250611072140	490,90 €	1 ST	H081	1 ST	199
ZAL175	3250611070641	770,70 €	1 ST	H081	1 ST	174	ZAX016	3250611072157	535,70 €	1 ST	H081	1 ST	205
ZAL175P	3250611070658	863,20 €	1 ST	H081	1 ST	174	ZAX020F	3250611072164	638,50 €	1 ST	H081	1 ST	223
ZAL177	3250611070665	953,20 €	1 ST	H081	1 ST	174	ZAX021F	3250611072171	787,80 €	1 ST	H081	1 ST	225
ZAL177P	3250611070672	1.080,10 €	1 ST	H081	1 ST	174	ZAX022F	3250611072188	891,80 €	1 ST	H081	1 ST	227
ZAL202	3250611070689	770,70 €	1 ST	H081	1 ST	176	ZAX030	3250611072195	729,90 €	1 ST	H081	1 ST	193
ZAL202P	3250611070696	818,90 €	1 ST	H081	1 ST	176	ZAX031	3250611072201	846,50 €	1 ST	H081	1 ST	199
ZAL205	3250611070702	884,80 €	1 ST	H081	1 ST	176	ZAX032	3250611072218	913,60 €	1 ST	H081	1 ST	205
ZAL205P	3250611070719	937,70 €	1 ST	H081	1 ST	176	ZAX103	3250611073697	964,40 €	1 ST	H081	1 ST	217
ZAL207	3250611070726	1.137,00 €	1 ST	H081	1 ST	176	ZAX135	3250611072225	1.814,60 €	1 ST	H081	1 ST	220
ZAL207P	3250611070733	1.221,90 €	1 ST	H081	1 ST	176	ZAY15Z	3250611072232	564,50 €	1 ST	H081	1 ST	221
ZAL41US	3250611073017	725,90 €	1 ST	H081	1 ST	216	ZAY16Z	3250611072249	578,30 €	1 ST	H081	1 ST	221
ZAL42US	3250611073024	822,20 €	1 ST	H081	1 ST	216	ZAY17Z	3250611072256	532,80 €	1 ST	H081	1 ST	221
ZAL43U	3250611072959	836,10 €	1 ST	H081	1 ST	216	ZAY18Z	3250611072263	546,70 €	1 ST	H081	1 ST	221
ZAL43US	3250611073031	959,00 €	1 ST	H081	1 ST	216	ZAY19M	3250611072270	64,10 €	1 ST	H081	1 ST	220
ZAL51U	3250611073048	777,30 €	1 ST	H081	1 ST	216	ZAY19Z	3250611072287	557,10 €	1 ST	H081	1 ST	222
ZAL51US	3250611073055	746,20 €	1 ST	H081	1 ST	216	ZAY300A	3250611072751	104,20 €	1 ST	H081	1 ST	116
ZAL52U	3250611073062	763,40 €	1 ST	H081	1 ST	216	ZAY41TA	3250611072294	112,50 €	1 ST	H081	1 ST	171
ZAL52US	3250611073079	806,10 €	1 ST	H081	1 ST	216	ZAY44630	3250611072300	12,00 €	1 ST	H081	1 ST	235
ZAL53U	3250611073369	1.169,70 €	1 ST	H081	1 ST	216	ZAY44631	3250611072317	16,30 €	1 ST	H081	2 ST	235
ZAL53US	3250611073093	997,50 €	1 ST	H081	1 ST	216	ZAY450AT	3250611072775	151,30 €	1 ST	H081	1 ST	116
ZAL54U	3250611072966	1.126,80 €	1 ST	H081	1 ST	216	ZAY47433M	3250611072324	44,00 €	1 ST	H081	1 ST	171
ZAL62U	3250611073123	1.007,10 €	1 ST	H081	1 ST	216	ZAY47434M	3250611072331	54,60 €	1 ST	H081	1 ST	171
ZAL64U	3250611072973	1.663,60 €	1 ST	H081	1 ST	216	ZAY47435M	3250611072348	81,20 €	1 ST	H081	1 ST	175
ZAL71US	3250611072980	806,10 €	1 ST	H081	1 ST	216	ZAY47436M	3250611072355	87,10 €	1 ST	H081	1 ST	177
ZAL72US	3250611072997	925,90 €	1 ST	H081	1 ST	216	ZAY47900	3250611072362	101,50 €	1 ST	H081	1 ST	224
ZAL73US	3250611073000	1.188,90 €	1 ST	H081	1 ST	216	ZAY47901	3250611072379	121,40 €	1 ST	H081	1 ST	226
ZAL82U	3250611073178	1.273,40 €	1 ST	H081	1 ST	216	ZAY47902	3250611072386	161,40 €	1 ST	H081	1 ST	228
ZAL83U	3250611073185	1.482,90 €	1 ST	H081	1 ST	216	ZAY47930	3250611072393	27,00 €	1 ST	H081	1 ST	212
ZAL84U	3250611073192	1.955,40 €	1 ST	H081	1 ST	216	ZAY49626	3250611072409	25,00 €	1 ST	H081	1 ST	237
ZAL85U	3250611073444	2.599,10 €	1 ST	H081	1 ST	216	ZAY50994	3250611072416	18,20 €	1 ST	H081	1 ST	237
ZAN115AAA	3250611070740	609,80 €	1 ST	H081	1 ST	243	ZAY51T	3250611072423	142,80 €	1 ST	H081	1 ST	173
ZAN115AAE	3250611070757	654,60 €	1 ST	H081	1 ST	243	ZAY51TA	3250611072430	115,70 €	1 ST	H081	1 ST	171
ZAN115CAB	3250611070764	669,70 €	1 ST	H081	1 ST	243	ZAY52T	3250611072447	223,20 €	1 ST	H081	1 ST	173
ZAN115CAD	3250611070771	712,10 €	1 ST	H081	1 ST	243	ZAY53T	3250611072454	299,20 €	1 ST	H081	1 ST	173
ZAN115CAA	3250611070788	706,40 €	1 ST	H081	1 ST	243	ZAY55517	3250611072461	168,00 €	1 ST	H081	1 ST	236
ZAN135AAE	3250611070795	722,40 €	1 ST	H081	1 ST	243	ZAY60138	3250611072478	59,40 €	1 ST	H081	1 ST	212
ZAN135CAB	3250611070801	763,80 €	1 ST	H081	1 ST	243	ZAY61T	3250611072485	208,40 €	1 ST	H081	1 ST	177
ZAN135CAD	3250611070818	666,10 €	1 ST	H0									

Bestellnummer	EAN-Nummer	Preis in Euro	Preis-einheit	Preis-gruppe	VPE	Seite	Bestellnummer	EAN-Nummer	Preis in Euro	Preis-einheit	Preis-gruppe	VPE	Seite
ZAY90269	3250611072645	97,90 €	1 ST	H081	1 ST	210	ZB35APZ2	3250617625487	1.601,60 €	1 ST	H016	1 ST	15
ZAY90270	3250611072652	138,10 €	1 ST	H081	1 ST	210	ZB35ES	3250617620697	963,30 €	1 ST	H011	1 ST	14
ZAY90271	3250611072669	168,00 €	1 ST	H081	1 ST	160	ZB35EW	3250617620918	1.251,70 €	1 ST	H011	1 ST	14
ZAY90272	3250611072676	232,30 €	1 ST	H081	1 ST	160	ZB35S	3250617620291	992,70 €	1 ST	H011	1 ST	12
ZAY90273	3250611072683	104,00 €	1 ST	H081	1 ST	237	ZB35W	3250617620109	1.290,60 €	1 ST	H011	1 ST	13
ZAY90274	3250611072690	110,20 €	1 ST	H081	1 ST	116	ZB41S	3250617620307	392,60 €	1 ST	H010	1 ST	12
ZAY90275	3250611072706	178,30 €	1 ST	H081	1 ST	237	ZB41W	3250617620116	510,30 €	1 ST	H010	1 ST	13
ZAY95075	3250611072713	28,90 €	1 ST	H081	1 ST	116	ZB42S	3250617620314	524,20 €	1 ST	H010	1 ST	12
ZAY98536	3250611072720	298,70 €	1 ST	H081	1 ST	236	ZB42W	3250617620123	681,50 €	1 ST	H010	1 ST	13
ZB011B	3250617621830	489,00 €	1 ST	H017	1 ST	35	ZB43S	3250617620321	730,60 €	1 ST	H010	1 ST	12
ZB011ES	3250617620505	285,50 €	1 ST	H010	1 ST	18	ZB43W	3250617620130	949,80 €	1 ST	H010	1 ST	13
ZB011EW	3250617620970	325,10 €	1 ST	H010	1 ST	18	ZB44S	3250617620338	877,40 €	1 ST	H010	1 ST	12
ZB011S	3250617620406	294,40 €	1 ST	H010	1 ST	18	ZB44W	3250617620147	1.140,20 €	1 ST	H010	1 ST	13
ZB011T	3250617622356	250,20 €	1 ST	H102	1 ST	392	ZB45S	3250617620345	1.051,30 €	1 ST	H010	1 ST	12
ZB011TW	3250617621021	370,70 €	1 ST	H102	1 ST	392	ZB45W	3250617620154	1.367,30 €	1 ST	H010	1 ST	13
ZB011W	3250617620925	334,50 €	1 ST	H010	1 ST	18	ZB51S	3250617620352	427,50 €	1 ST	H011	1 ST	12
ZB012ES	3250617620536	328,40 €	1 ST	H010	1 ST	18	ZB51W	3250617620161	555,50 €	1 ST	H011	1 ST	13
ZB012EW	3250617620987	438,70 €	1 ST	H010	1 ST	18	ZB52S	3250617620369	557,30 €	1 ST	H011	1 ST	12
ZB012S	3250617620413	338,70 €	1 ST	H010	1 ST	18	ZB52W	3250617620178	724,30 €	1 ST	H011	1 ST	13
ZB012T	3250617622363	277,70 €	1 ST	H102	1 ST	392	ZB53S	3250617620376	766,90 €	1 ST	H011	1 ST	12
ZB012TW	3250617621038	426,60 €	1 ST	H102	1 ST	392	ZB53W	3250617620185	997,00 €	1 ST	H011	1 ST	13
ZB012W	3250617620932	452,30 €	1 ST	H010	1 ST	18	ZB54S	3250617620383	900,60 €	1 ST	H011	1 ST	12
ZB013ES	3250617620567	459,80 €	1 ST	H010	1 ST	18	ZB54W	3250617620192	1.170,50 €	1 ST	H011	1 ST	13
ZB013EW	3250617620994	589,40 €	1 ST	H010	1 ST	18	ZB55S	3250617620390	1.129,40 €	1 ST	H011	1 ST	12
ZB013S	3250617620420	474,50 €	1 ST	H010	1 ST	18	ZB55W	3250617620208	1.468,00 €	1 ST	H011	1 ST	13
ZB013T	3250617622370	391,10 €	1 ST	H102	1 ST	392	ZB80F	3250617623254	273,20 €	1 ST	H016	1 ST	35
ZB013TW	3250617621045	597,50 €	1 ST	H102	1 ST	392	ZH2ES5	3250617811590	284,80 €	1 ST	H016	1 ST	67
ZB013W	3250617620949	607,00 €	1 ST	H010	1 ST	18	ZH3APZ2S	3250617766982	366,90 €	1 ST	H016	1 ST	67
ZB014ES	3250617620581	530,60 €	1 ST	H010	1 ST	18	ZH3ES5	3250617811613	322,80 €	1 ST	H016	1 ST	67
ZB014EW	3250617621007	693,90 €	1 ST	H010	1 ST	18	ZH3ES5N	3250617685627	372,50 €	1 ST	H016	1 ST	67
ZB014S	3250617620437	546,90 €	1 ST	H010	1 ST	18	ZH43MS	3250617683579	290,00 €	1 ST	H016	1 ST	67
ZB014T	3250617622387	450,70 €	1 ST	H102	1 ST	392	ZH53XS	3250617683999	369,30 €	1 ST	H016	1 ST	67
ZB014TW	3250617621052	689,20 €	1 ST	H102	1 ST	392	ZH55APZ2S	3250617766999	412,10 €	1 ST	H016	1 ST	67
ZB014W	3250617620956	714,30 €	1 ST	H010	1 ST	18	ZM11C	3250617730112	6,20 €	1 ST	H600	20 ST	74
ZB015ES	3250617620598	611,30 €	1 ST	H010	1 ST	18	ZM12C	3250617730129	12,40 €	1 ST	H600	20 ST	74
ZB015EW	3250617621014	814,60 €	1 ST	H010	1 ST	18	ZM13C	3250617730136	18,20 €	1 ST	H600	20 ST	74
ZB015S	3250617620444	630,00 €	1 ST	H010	1 ST	18	ZM14C	3250617730143	23,90 €	1 ST	H600	20 ST	74
ZB015T	3250617622394	520,40 €	1 ST	H102	1 ST	392	ZM15C	3250617730150	30,00 €	1 ST	H600	20 ST	74
ZB015TW	3250617621069	794,00 €	1 ST	H102	1 ST	392	ZM15H	3250617730174	128,00 €	1 ST	H017	1 ST	75
ZB015W	3250617620963	838,80 €	1 ST	H010	1 ST	18	ZM15S	3250617730082	59,30 €	1 ST	H017	1 ST	30
ZB11S	3250617621700	333,40 €	1 ST	H010	1 ST	12	ZM15U	3250617730471	303,50 €	1 ST	H017	1 ST	37
ZB11W	3250617621755	433,70 €	1 ST	H010	1 ST	13	ZM15W	3250617730440	191,90 €	1 ST	H017	1 ST	37
ZB12S	3250617621717	389,40 €	1 ST	H010	1 ST	12	ZM16C	3250617730341	37,10 €	1 ST	H111	10 ST	579
ZB12W	3250617621762	506,00 €	1 ST	H010	1 ST	13	ZM21C	3250617730204	16,30 €	1 ST	H600	10 ST	74
ZB13S	3250617621724	548,80 €	1 ST	H010	1 ST	12	ZM22C	3250617730211	32,90 €	1 ST	H600	10 ST	74
ZB13W	3250617621779	713,60 €	1 ST	H010	1 ST	13	ZM23C	3250617730228	49,30 €	1 ST	H600	10 ST	74
ZB14S	3250617621731	668,10 €	1 ST	H010	1 ST	12	ZM24C	3250617730235	65,90 €	1 ST	H600	10 ST	74
ZB14W	3250617621786	868,50 €	1 ST	H010	1 ST	13	ZM25C	3250617730242	82,00 €	1 ST	H600	10 ST	74
ZB15S	3250617621748	882,10 €	1 ST	H010	1 ST	12	ZM25F	3250617730266	28,70 €	1 ST	H017	1 ST	75
ZB15W	3250617621793	1.146,60 €	1 ST	H010	1 ST	13	ZM25S	3250617730280	98,30 €	1 ST	H017	1 ST	30
ZB21ES	3250617620604	340,90 €	1 ST	H010	1 ST	14	ZM25U	3250617730495	338,10 €	1 ST	H017	1 ST	37
ZB21EW	3250617620826	442,70 €	1 ST	H010	1 ST	14	ZM25W	3250617730457	240,80 €	1 ST	H017	1 ST	37
ZB21S	3250617620000	351,30 €	1 ST	H010	1 ST	12	ZM35PE	3250617851381	24,00 €	1 ST	H600	1 ST	75
ZB21SD	3250617621922	555,80 €	1 ST	H010	1 ST	35	ZM35S	3250617730334	101,30 €	1 ST	H017	1 ST	30
ZB21W	3250617620017	456,30 €	1 ST	H010	1 ST	13	ZM45S	3250617730068	144,00 €	1 ST	H017	1 ST	37
ZB22ES	3250617620611	409,00 €	1 ST	H010	1 ST	14	ZM55S	3250617730303	308,70 €	1 ST	H017	1 ST	37
ZB22EW	3250617620833	531,90 €	1 ST	H010	1 ST	14	ZM75S	3250612778591	521,80 €	1 ST	H017	1 ST	31
ZB22NW	3250617622459	727,00 €	1 ST	H016	1 ST	17	ZM85S	3250612778614	589,50 €	1 ST	H017	1 ST	31
ZB22S	3250617620215	421,80 €	1 ST	H010	1 ST	12	ZU11	3250617810012	159,80 €	1 ST	H016	1 ST	57
ZB22W	3250617620024	548,40 €	1 ST	H010	1 ST	13	ZU15S	3250617811101	156,00 €	1 ST	H016	1 ST	66
ZB23ES	3250617620628	563,50 €	1 ST	H010	1 ST	14	ZU15XS	3250617811682	160,60 €	1 ST	H016	1 ST	66
ZB23EW	3250617620840	732,60 €	1 ST	H010	1 ST	14	ZU21A	3250617810050	175,80 €	1 ST	H016	1 ST	56
ZB23S	3250617620222	581,10 €	1 ST	H010	1 ST	12	ZU21AE	3250617811439	175,80 €	1 ST	H016	1 ST	54
ZB23W	3250617620031	755,20 €	1 ST	H010	1 ST	13	ZU21B	3250617810067	220,30 €	1 ST	H016	1 ST	57
ZB24ES	3250617620635	697,70 €	1 ST	H010	1 ST	14	ZU21G	3250617810142	207,00 €	1 ST	H016	1 ST	56
ZB24EW	3250617620857	906,60 €	1 ST	H010	1 ST	14	ZU21GE	3250617811460	207,00 €	1 ST	H016	1 ST	54
ZB24S	3250617620239	719,30 €	1 ST	H010	1 ST	12	ZU21L	3250617810111	210,30 €	1 ST	H016	1 ST	56
ZB24W	3250617620048	935,00 €	1 ST	H010	1 ST	13	ZU21ME	3250617767538	151,40 €	1 ST	H016	1 ST	54
ZB25ES	3250617620642	875,70 €	1 ST	H010	1 ST	14	ZU21R	3250617810128	210,30 €	1 ST	H016	1 ST	56
ZB25EW	3250617620864	1.138,40 €	1 ST	H010	1 ST	14	ZU22	3250617810029	178,80 €	1 ST	H016	1 ST	57
ZB25S	3250617620246	902,70 €	1 ST	H010	1 ST	12	ZU23XS	3250617811125	193,00 €	1 ST	H016	1 ST	57
ZB25W	3250617620055	1.173,80 €	1 ST	H010	1 ST	13	ZU261S	3250617811378	182,20 €	1 ST	H016	1 ST	66
ZB31ES	3250617620659	361,70 €	1 ST	H011	1 ST	14	ZU26KS	3250617811132	182,20 €	1 ST	H016	1 ST	66
ZB31EW	3250617620871	469,90 €	1 ST	H011	1 ST	14	ZU26XS	3250617811705	187,10 €	1 ST	H016	1 ST	66
ZB31S	3250617620253	372,70 €	1 ST	H011	1 ST	12	ZU32A	3250617810173	202,50 €	1 ST	H016	1 ST	56
ZB31W	3250617620062	484,50 €	1 ST	H011	1 ST	13	ZU32AE	3250617811491	202,50 €	1 ST	H016	1 ST	54
ZB32APZ2	★ 3250617625623	733,90 €	1 ST	H016	1 ST	15	ZU32B	3250617810180	246,10 €	1 ST	H016	1 ST	57
ZB32ES	3250617620666	455,30 €	1 ST	H011	1 ST	14	ZU32G	3250617810265	231,40 €	1 ST	H016	1 ST	56
ZB32EW	3250617620888	592,20 €	1 ST	H011	1 ST	14	ZU32GE	3250617811538	231,40 €	1 ST	H016	1 ST	54
ZB32NW	3250617624466	795,10 €	1 ST	H016	1 ST	17	ZU32L	3250617810234	234,10 €	1 ST	H016	1 ST	56
ZB32S	3250617620260	469,50 €	1 ST	H011	1 ST	12	ZU32ME	3250617767545	163,80 €	1 ST	H016	1 ST	54
ZB32W	3250617620079	610,20 €	1 ST	H011	1 ST	13	ZU32R	3250617810241	234,10 €	1 ST	H016	1 ST	56
ZB33APZ2	★ 3250617625630	907,70 €	1 ST	H016	1 ST	15	ZU33S	3250617811156	197,90 €	1 ST	H016	1 ST	57
ZB33ES	3250617620673	623,80 €	1 ST	H011	1 ST	14	ZU34PS	3250617766678	197,90 €	1 ST	H016	1 ST	57
ZB33EW	3250617620895	810,70 €	1 ST	H011	1 ST	14	ZU37KS	3250617811163	220,20 €	1 ST	H016	1 ST	

Bestellnummer	EAN-Nummer	Preis in Euro	Preis-einheit	Preis-gruppe	VPE	Seite	Bestellnummer	EAN-Nummer	Preis in Euro	Preis-einheit	Preis-gruppe	VPE	Seite
ZU43LS	3250617811200	258,10 €	1 ST	H016	1 ST	56							
ZU43ME	3250617811743	176,20 €	1 ST	H016	1 ST	54							
ZU43RS	3250617811224	258,10 €	1 ST	H016	1 ST	56							
ZU44	3250617810043	252,80 €	1 ST	H016	1 ST	57							
ZU45PS	3250617811231	243,70 €	1 ST	H016	1 ST	57							
ZU48KS	3250617811248	229,20 €	1 ST	H016	1 ST	66							
ZU48VT6APZ2	3250612532650	293,00 €	1 ST	H016	1 ST	66							
ZU48XS	3250617811729	235,40 €	1 ST	H016	1 ST	66							
ZU52A	3250617810579	257,20 €	1 ST	H016	1 ST	56							
ZU52B	3250617810586	316,30 €	1 ST	H016	1 ST	57							
ZU52E	3250617810593	310,70 €	1 ST	H016	1 ST	57							
ZU52G	3250617810661	275,50 €	1 ST	H016	1 ST	56							
ZU52H	3250617810616	311,90 €	1 ST	H016	1 ST	57							
ZU52L	3250617810630	289,80 €	1 ST	H016	1 ST	56							
ZU52R	3250617810647	289,80 €	1 ST	H016	1 ST	56							
ZU54AS	3250617811262	273,00 €	1 ST	H016	1 ST	56							
ZU54BS	3250617811279	317,50 €	1 ST	H016	1 ST	57							
ZU54LS	3250617811309	293,60 €	1 ST	H016	1 ST	56							
ZU54ME	3250617811750	188,50 €	1 ST	H016	1 ST	54							
ZU54RS	3250617811330	293,60 €	1 ST	H016	1 ST	56							
ZU56PS	3250617811347	330,00 €	1 ST	H016	1 ST	57							
ZU59KS	3250617811354	269,50 €	1 ST	H016	1 ST	66							
ZU59NW7APZ2	★ 3250612532704	350,00 €	1 ST	H016	1 ST	68							
ZU59RFZ7APZ2	★ 3250612532728	343,00 €	1 ST	H016	1 ST	66							
ZU59VT7APZ2	3250612532667	323,00 €	1 ST	H016	1 ST	66							
ZU59XS	3250617811736	276,50 €	1 ST	H016	1 ST	66							
ZU62A	3250617810845	15,60 €	1 ST	H017	1 ST	85							
ZU62EA	3250612532490	15,60 €	1 ST	H017	1 ST	85							
ZU78F	3250617810906	29,40 €	1 ST	H017	1 ST	85							
ZU78FN	3250617811385	28,20 €	1 ST	H017	1 ST	85							
ZU79A	3250617810913	27,00 €	1 ST	H017	1 ST	85							
ZU79B	3250617810920	30,40 €	1 ST	H017	1 ST	85							
ZU79C	3250617810937	30,40 €	1 ST	H017	1 ST	85							
ZU79E	3250617810944	30,40 €	1 ST	H017	1 ST	85							
ZU79F	3250617810951	29,40 €	1 ST	H017	1 ST	85							
ZU79FN	3250617811392	27,60 €	1 ST	H017	1 ST	85							
ZU79G	3250617810982	47,10 €	1 ST	H017	1 ST	85							
ZU79H	3250617810968	30,40 €	1 ST	H017	1 ST	85							
ZU79S	3250617810852	37,40 €	1 ST	H017	1 ST	85							
ZU95	3250617810999	54,90 €	1 ST	H017	1 ST	86							
ZU96	3250617811002	57,50 €	1 ST	H017	1 ST	86							
ZU96EN	3250612532483	77,40 €	1 ST	H017	1 ST	559							
ZU96EZ	3250612532476	57,70 €	1 ST	H017	1 ST	86							
ZU96VNB	3250613803322	94,60 €	1 ST	H017	1 ST	103							
ZU97	3250617811019	115,40 €	1 ST	H017	1 ST	86							
ZY01PV	3250617851237	93,90 €	1 ST	H020	1 ST	87							
ZY02PV	3250617851244	103,30 €	1 ST	H020	1 ST	87							
ZY100	3250617851008	412,80 €	1 ST	H020	1 ST	691							
ZY105MS	3250617851503	80,30 €	1 ST	H020	1 ST	82							
ZY11PV	3250617851480	158,40 €	1 ST	H020	1 ST	87							
ZY12PV	3250617851497	167,30 €	1 ST	H020	1 ST	87							
ZY12ST	3250617851602	53,70 €	1 ST	H020	1 ST	87							
ZY20MS	3250617851817	74,30 €	1 ST	H020	1 ST	82							
ZY255MS	3250613805913	80,90 €	1 ST	H020	1 ST	82							
ZY3TR	3250617850964	45,90 €	1 ST	H020	1 ST	87							
ZY3XL	3250617851275	53,10 €	1 ST	H020	1 ST	87							
ZY405MS	3250617851510	76,90 €	1 ST	H020	1 ST	82							
ZY415MS	3250617851527	122,10 €	1 ST	H020	1 ST	141							
ZY450APZ	3250617851473	151,60 €	1 ST	H020	1 ST	81							
ZY50KB	3250617851701	11,70 €	1 ST	H020	1 ST	79							
ZY50MS	3250617851848	73,90 €	1 ST	H020	1 ST	82							
ZZ10H	3250617860086	15,70 €	1 ST	H017	1 ST	72							
ZZ10V	3250617860017	4,40 €	1 ST	H017	1 ST	75							
ZZ12V	3250617860079	8,00 €	1 ST	H017	1 ST	72							
ZZ13V	3250617860093	23,30 €	1 ST	H017	1 ST	72							
ZZ15SAVE	★ 3250617851534	28,60 €	1 ST	H017	1 ST	75							
ZZ32A	3250617860048	20,30 €	1 ST	H017	1 ST	72							
ZZ35S	3250617860239	7,10 €	1 ST	H017	10 ST	73							
ZZ40C	3250617860154	6,00 €	1 ST	H017	1 ST	86							
ZZ44SF	3250612779376	3,75 €	1 SET	H017	1 SET	326							
ZZ45DS1500	3250617851336	5,90 €	1 ST	H017	1 ST	81							
ZZ45DS500	3250617851343	2,90 €	1 ST	H017	1 ST	81							
ZZ45ZP6	3250617851312	29,80 €	1 ST	H017	1 ST	81							
ZZ45ZPH6	4049857019878	30,40 €	1 ST	H017	10 ST	81							
ZZ52A	3250617860062	21,80 €	1 ST	H017	1 ST	72							
ZZ54A	3250617860055	25,70 €	1 ST	H017	1 ST	72							
ZZ60A	3250617860178	7,10 €	1 ST	H017	1 ST	87							
ZZ60B	3250617860246	7,10 €	1 ST	H017	1 ST	87							
ZZ822	3250617851718	6,00 €	1 ST	H017	1 ST	76							
ZZ82K	3250617860109	3,15 €	1 ST	H017	10 ST	76							
ZZ842A	7611912539521	2,80 €	1 ST	H017	1 ST	81							
ZZ90A	3250617860192	6,90 €	1 ST	H017	1 ST	34							
ZZ90B	3250617860208	5,70 €	1 ST	H017	1 ST	34							
ZZ90C	3250617860215	6,90 €	1 ST	H017	1 ST	34							
ZZ910	3250617869102	49,40 €	1 ST	H106	1 ST	34							
ZZ920	3250613805661	13,40 €	1 ST	H610	1 ST	77							

Zum 01.11.2017 erweitern wir unsere Preisgruppenstruktur und schaffen damit mehr Transparenz. Dazu ergänzen wir bei allen bisherigen Preisgruppen an der letzten Stelle eine „0“, so dass z.B. aus der bisherigen Preisgruppe B01 dann die neue Preisgruppe B010 wird. Somit werden alle Preisgruppen der Marken Hager, Berker und Elcom ab dem 01.11.2017 4-stellig sein.

In diesem Zuge fächern wir einige Preisgruppen der Marke Hager in neue, zusätzliche Preisgruppen auf. So werden z.B. aus der bisherigen Preisgruppe H01 in der neuen Struktur die Preisgruppen H010 bis H019.

Die neuen Preisgruppen vereinen die Inhalte/Artikelstrukturen der bisherigen Preisgruppe H01.

Hager

Preisgruppe	Bezeichnung
H010	univers Z Leerschranke, Bauhöhe 950/1.250mm
H011	univers Z Leerschranke, Bauhöhe 1.100/1.400mm
H012	univers Z Komplettschranke mit Anschlusskassette BKE-I zur Aufnahme von eHZ
H013	univers Z Komplettfelder mit Anschlusskassette BKE-I zur Aufnahme von eHZ
H014	univers Z Komplettschranke für Zähler mit 3-Punkt-Befestigung
H015	univers Z Komplettfelder für Zähler mit 3-Punkt-Befestigung
H016	univers Z systemunabhängige Gehäuse und Felder
H017	univers Z Systemzubehör
H018	Wandlerschranke und Zubehör
H019	Zählerplatz Auslaufsysteme
H020	Bestückungspakete und Kabelbäume
H030	Zähleranschlusssäulen - Auslaufsystem
H040	Brandschutzschranke
H050	Zählertafeln und Zubehör
H060	Ladestationen für E-Mobilität
H080	Basissäulen für Strom im Freien
H081	Sonstige Systeme für Strom im Freien
H100	univers Wandschranke, SKI und SKII, IP44/54
H101	univers Wandschranke, IP54, Tiefe 275/350mm
H102	univers Standschranke, SKI und SKII, Tiefe 205mm
H103	univers Standschranke, Tiefe 275/350mm
H104	univers Anreihstandverteiler, IP41, Tiefe 400/600mm
H105	univers Anreihstandverteiler, IP54, Tiefe 400/600mm
H106	univers Systemzubehör
H110	univers N Bausteine
H111	univers N Einzelteil-Lieferform
H112	univers N Einzelteile im Großgebäude
H113	univers N Zubehör
H120	volta Aufputz-Kleinverteiler, IP30
H121	volta Unterputz-Kleinverteiler, IP30
H122	volta Hohlwand-Kleinverteiler, IP30
H123	volta Kleinverteiler-Zubehör
H124	Mini-Verteiler, IP30
H125	vector Aufputz-Kleinverteiler, IP65
H130	Wandschranke IP65 für Montageplatten
H140	univers Aufputz-Feldverteiler
H141	univers Aufputz-Feldverteiler Leerschranke
H142	univers Unterputz/Hohlwand-Feldverteiler
H143	univers Unterputz/Hohlwand-Feldverteiler Leerschranke
H144	univers Feldverteiler Zubehör
H200	Leitungsschutzschalter bis 6kA
H201	Leitungsschutzschalter größer 6kA
H210	Leitungsschutzschalter Zubehör
H220	Brandschutzschalter, 6kA
H221	Brandschutzschalter, 10kA
H230	Fehlerstrom-/Leitungsschutzschalter-Kombigeräte 3x 1polig+N
H240	Fehlerstrom-/Leitungsschutzschalter-Kombigeräte 4polig
H250	Fehlerstromschutzschalter bis 63A
H251	Fehlerstromschutzschalter bis 63A, 10kA
H260	Fehlerstromschutzschalter bis 125A, 6kA
H261	Fehlerstromschutzschalter Typ A, bis 125A, 10kA
H262	Fehlerstromschutzschalter Typ F, bis 125A, 10kA
H269	Brandschutzschalter - Auslaufgeräte
H270	Fehlerstrom-/Leitungsschutzschalter-Kombigeräte, 6kA
H271	Fehlerstrom-/Leitungsschutzschalter-Kombigeräte, 10kA
H278	Sonstige Fehlerstromschutzschalter, 10kA
H279	Sonstige Fehlerstromschutzschalter
H280	Fehlerstromschutzschalter Basisartikel
H281	Fehlerstromschutzschalter Basisartikel, 10kA
H290	Fehlerstromschutzschalter allstromsensitiv, 6kA
H291	Fehlerstromschutzschalter allstromsensitiv, 10kA
H300	Selektive Leitungsschutzschalter SLS
H310	Adapter für selektive Leitungsschutzschalter
H400	Lasttrennschalter
H401	Lasttrennschalter Zubehör
H402	Offene Leistungsschalter
H403	Offene Leistungsschalter Zubehör
H404	Kompakte Leistungsschalter
H405	Kompakte Leistungsschalter Zubehör
H410	Dimmer, Dämmerungsschalter, Transformatoren
H411	Messgeräte
H412	Überspannungsschutz
H420	Fernschalter
H430	Schütze, Relais und Zeitschalter
H440	Schaltuhren als Reiheneinbaugerät
H450	Schalter und Taster als Reiheneinbaugerät

Preisgruppe Bezeichnung

H500	Gebäudesystemtechnik KNX
H501	Gebäudesystemtechnik KNX Funk
H510	Sicherheitstechnik
H511	Branderkennungsanlage
H520	Gefahrenwarnanlage
H530	Gebäudesystemtechnik KNX Bedienelemente kallysto®
H540	Bewegungs- und Präsenzmelder
H550	Datentechnik für Multimedia-Felder
H560	Visualisierungssystem
H570	Gebäudesystemtechnik KNX easy
H600	Sammelschienen
H601	Phasenschienen
H602	D-Sicherungssockel
H603	NH-Leisten
H604	NH-Lasttrenner
H605	NH-Sicherungsunterteile + Zubehör
H610	Anschlussstechnik und Klemmen
H620	Sicherungen
H621	Sicherungssockel und Zubehör
H623	D02-Lasttrennschalter
T010	Brüstungskanal-System Kunststoff, tehalit.BRN, Baureihen BRN70*/BRN90*
T011	Brüstungskanal-System Kunststoff halogenfrei, tehalit.BRHN
T012	Brüstungskanal-System Stahlblech, tehalit.BRSN
T013	Brüstungskanal-System Aluminium, tehalit.BRAN
T020	Zubehör zu Brüstungskanal-System BRN
T030	Brüstungskanal-System Kunststoff, tehalit.BR, Baureihen BR70*/BR85*
T031	Brüstungskanal-System Kunststoff halogenfrei, tehalit.BRH
T032	Brüstungskanal-System Stahlblech, tehalit.BRS
T033	Brüstungskanal-System Aluminium, tehalit.BRA
T034	Brüstungskanal-System Kunststoff, tehalit.BR, Baureihe BR65*
T040	Zubehör zu Brüstungskanal-System BR
T050	Tischanschluss-System
T060	Bodeninstallationskanal-System, tehalit.BKB
T070	Unterflurinstallationssystem, electraplan, Kanäle und Zubehör
T080	Unterflurinstallationssystem, electraplan, Einbaugeräte
T100	Sockelleistenkanal-Systeme
T150	Deckenanschlusssystem und Raumsäulen
T200	Leitungsführungskanal-System LF
T201	Leitungsführungskanal-System FB
T210	Zubehör zu Leitungsführungskanal-Systemen LF und FB
T220	Leitungsführungskanal-System halogenfrei
T221	Leitungsführungskanal-System Stahlblech
T222	Leitungsführungskanal-Systeme auf Rolle + MiniSnap
T300	Rangierkanal-System, tehalit.RK
T350	Feuerwiderstandsfähiges Kanalsystem, tehalit.FWK
T450	Verdrahtungskanal-Systeme Kunststoff
T451	Verdrahtungskanal-Systeme Kunststoff halogenfrei

Berker

Preisgruppe Bezeichnung

B010	Schalter Normalmaterial
B020	Sicherheitstechnik / Sonstiges
B030	Schalter Flächenprogramme farbig / Metall / Material
B040	Hauselektronik und Sonderprogramme
B050	Schalter Aufputz trocken, wassergeschützt Unterputz
B060	Gebäudesystemtechnik KNX
B080	Gebäudesystemtechnik KNX Bedienelemente
B090	Visualisierung / Werkzeuge
B100	Schalter Aufputz wassergeschützt
B110	Basisartikel Schalter Normalmaterial
B140	Basisartikel Hauelektronik und Sonderprogramme
B200	Basisartikel Schalter Aufputz wassergeschützt

Elcom

Preisgruppe Bezeichnung

E020	Türkommunikations-Systeme
E100	Türkommunikation Audio
E200	Türkommunikation Video
E300	Türkommunikation IP und Steuergeräte

Wir,
Hager SE
Zum Gunterstal
D 66440 Blieskastel

erklären in alleiniger Verantwortung, dass alle unsere mit CE gekennzeichnete Produkte von folgenden Angebotssegmente

- Installationsverteilungen und Schalt-/Schutzgeräte
- Leitungsführung und Raumanschlusssysteme
- Schalterprogramme und Gebäudesteuerung
- Türkommunikation und Sicherheitstechnik
- Energieverteilungen und Schalt-/Schutzgeräte

die Anforderungen folgender EU-Richtlinien und Verordnungen und ihrer entsprechenden Ergänzungen, soweit zutreffend und anwendbar, erfüllen:

- Niederspannungsrichtlinie 2014/35/EU
- Richtlinie über Elektromagnetische Verträglichkeit 2014/30/EU
- Richtlinie über Bereitstellung von Funkanlagen auf dem Markt 2014/53/EU
- Richtlinie zur Festlegung von Anforderungen an die umweltgerechte Gestaltung energieverbrauchsrelevanter Produkte 2009/125/EG
- Messgeräte-Richtlinie 2014/32/EU
- Bauproduktverordnung (EU) Nr. 305/2011
- Richtlinie zur Beschränkung der Verwendung bestimmter gefährlicher Stoffe 2011/65/EU

Diese Erklärung bescheinigt die Übereinstimmung mit den genannten Richtlinien und Verordnungen, beinhaltet jedoch keine Zusicherung von Eigenschaften.

Für die bestimmungsgemäße Anwendung unserer Produkte, zur Errichtung einer betriebsfertigen Anlage gemäß den einschlägigen Errichtungsbestimmungen, ist der Elektrotechniker zuständig.

Die CE-Kennzeichnung ist direkt auf dem Produkt, auf der Verpackung oder auf der Umverpackung aufgebracht.

Die Hager SE handelt im Auftrag aller ihrer direkten oder indirekten Tochtergesellschaften.

Blieskastel, den 7. Juni 2017



Dr.-Ing. Dominique Beck
Corporate Standards and Business Environment Director – Hager Group

:hager

B.
Berker

ELCOM.

In Ergänzung der allgemeinen Lieferbedingungen für Erzeugnisse und Leistungen der Elektroindustrie e. V. (ZVEI)

1. Geltung der Bedingungen

Zu Ihrer und unserer Sicherheit erfolgen unsere Lieferungen, Leistungen und Angebote ausschließlich aufgrund der nachstehenden Geschäftsbedingungen. Diese gelten im beiderseitigen Interesse auch für alle künftigen Geschäftsbeziehungen, selbst wenn sie nicht nochmals ausdrücklich vereinbart werden. Spätestens mit der Entgegennahme der Ware oder Leistung nehmen Sie die Bedingungen an. Gegenbestätigungen des Bestellers unter Hinweis auf seine Geschäfts- bzw. Einkaufsbedingungen können wir leider nicht akzeptieren.

Abweichungen, Ergänzungen oder Nebenabreden sowie alle Vereinbarungen zwischen uns und dem Besteller zwecks Ausführung dieses Vertrages werden erst nach unserer schriftlichen Bestätigung wirksam.

Diese Bedingungen haben keine Gültigkeit für die von uns über das Internet vertriebenen Waren (Werbemittel etc.). Für unseren Internethandel gelten vielmehr besondere Verkaufs- u. Lieferbedingungen, die Sie im Internet über den diesbezüglichen Link abrufen können.

2. Angebot und Vertragsabschluss

Unsere Angebote sind freibleibend und unverbindlich. Bitte beachten Sie, dass Annahmeerklärungen und Bestellungen erst nach unserer schriftlichen oder fernschriftlichen Bestätigung rechtswirksam sind.

Berücksichtigen Sie bitte, dass Zeichnungen, Abbildungen, Maße, Gewichte und sonstige Leistungsdaten nur als annähernd zu betrachten sind; es sei denn, wir bezeichnen sie ausdrücklich als verbindlich. Die Eigentums- und Urheberrechte an unseren Katalogen und Druckerzeugnissen, Kostenvorschlägen, Zeichnungen und anderen Unterlagen liegen bei uns. Machen Sie diese Unterlagen daher ohne unsere ausdrückliche und schriftliche Zustimmung Dritten nicht zugänglich – das gilt insbesondere für solche Unterlagen, die wir Ihnen mit dem Vermerk „vertraulich“ zur Verfügung stellen.

Im beiderseitigen Interesse weisen wir Sie darauf hin, dass unsere Mitarbeiter keine mündlichen Nebenabreden treffen können oder mündliche Zusicherungen geben dürfen, die über den Inhalt des schriftlichen Vertrages hinausgehen.

3. Preise

Unsere Preise sind freibleibend, gelten ab Werk und beinhalten keine Verpackungskosten; Kostenvorschläge für Reparaturen sind unverbindlich. Alle Preise sind Netto-Preise, denen die gültige Umsatzsteuer (Mehrwertsteuer) hinzuzurechnen ist. Zusätzliche Lieferungen und Leistungen müssen wir gesondert berechnen.

Bitte haben Sie Verständnis dafür, dass wir unsere Preise ggf. anpassen, wenn zwischen Bestellung und Auftragsausführung Lohn-, Materialpreis- oder Steuererhöhungen eintreten.

Bei einer Erhöhung der Börsen-Notierungen für NE-Metalle, behalten wir uns vor, für Produkte mit Kupfer-, Silber- oder Messinganteil die am Tag des Auftragsinganges gültige Differenz in Form eines Zuschlages zu berechnen.

Bei den Produkten, die NE-Metalle beinhalten, ist als Basis in die Listenpreise ab November 2018 eingerechnet:

Kupfer	450,- € je 100 kg
Silber	150,- € je kg
Messing	150,- € je 100 kg

Kupfer:

Bei weiteren Veränderungen der Börsennotierungen behalten wir uns vor, die eingerechnete Basis der Listenpreise zu korrigieren.

Silber, Messing:

Bei Silber und Messing behalten wir uns vor, bei Bedarf prozentuale Zuschläge zu berechnen. Die Zuschlagsgruppen und die dazugehörige Zuschlagsmatrix werden in diesen Fällen rechtzeitig vor Inkrafttreten bekannt gegeben.

4. Verpackung

Die Hager Vertriebsgesellschaft mbH & Co. KG ist Kunde der INTERSEROH Dienstleistungs GmbH.

5. Versand

Ab einem Netto-Bestellwert von 500 Euro übernehmen wir für Sie die Frachtkosten in voller Höhe vom Auslieferungslager bis zum Bestimmungsort. Bei Express- oder Eilgutsendungen ab einem Nettowert von 500 Euro vergüten wir Ihnen die anteiligen Frachtkosten. Sonderverteilungen und andere Sonderprodukte können wir leider grundsätzlich nur unfrei ab Werk liefern. Bei Kleinaufträgen unter 150 Euro Netto-Bestellwert müssen wir einen Zuschlag von 15 Euro netto berechnen.

6. Zahlung

Zur Begleichung unserer Rechnungen gewähren wir Ihnen rein netto ein Zahlungsziel von maximal 30 Tagen nach Rechnungsstellung. Bei Zahlungsstundung oder Begleichung nach vereinbartem Termin sind wir berechtigt, Zinsen in Höhe von 8 Prozentpunkten über dem Basiszinssatz zu erheben – vorbehaltlich des Nachweises eines höheren Schadens, der uns durch Zahlungsverzug entsteht.

Sollte ein Besteller eine fällige Rechnung nach Mahnung nicht innerhalb von 10 Tagen bei uns eingehend begleichen, werden auch unsere sämtlichen sonstigen Forderungen umgehend fällig. Bitte haben Sie Verständnis, dass wir in solchen Fällen noch nicht ausgeführte Lieferungen bis zur Zahlung aller Forderungen zurückbehalten. Der Besteller kann in diesem Fall keine Schadensersatzansprüche gegen uns geltend machen.

Wir sind berechtigt, Zahlungen eines Bestellers auf ältere Schulden anzurechnen, auch wenn dieser damit nicht einverstanden sein sollte. Selbstverständlich informieren wir den Besteller ausführlich und umgehend über die Verrechnung. Sind bereits Kosten und Zinsen entstanden, rechnen wir eingehende Zahlungen zunächst auf die Kosten, dann auf die Zinsen und zuletzt auf die Hauptleistung an.

Ihre Zahlungen gelten als erfolgt, sobald wir über den Betrag verfügen können. Scheckzahlungen betrachten wir bei Einlösung als erfolgt. Wechsel können wir nur nach schriftlicher Vereinbarung und zahlungshalber annehmen. Bitte haben Sie Verständnis, dass wir bei Erstbestellungen nur gegen Vorauszahlung liefern; im Gegenzug gewähren wir jedoch 2 % Skonto.

Erlangen wir nach einer Auftragsannahme negative Informationen über die Kreditwürdigkeit des Bestellers, sind wir gezwungen, Vorauszahlungen oder Sicherheitsleistungen zu verlangen. Das gilt insbesondere, wenn Checks oder Wechsel zu Protest gehen oder der Besteller seine Zahlungen einstellt. Sollte der Besteller keine Vorauszahlungen oder Sicherheitsleistungen erbringen können, müssen wir vom Vertrag zurücktreten, ohne dass der Besteller Schadensersatzansprüche geltend machen kann.

7. Liefer- und Leistungszeit

Verbindliche und unverbindliche Liefertermine oder -fristen bedürfen gleichermaßen der Schriftform.

Liefer- und Leistungsverzögerungen aufgrund höherer Gewalt können wir leider auch bei verbindlich vereinbarten Fristen und Terminen nicht vertreten. Dazu zählen auch Ereignisse, die uns die Lieferung nicht nur vorübergehend wesentlich erschweren oder unmöglich machen – wie zum Beispiel Streik, Aussperrung, behördliche Anordnungen usw., auch wenn diese Ereignisse bei unseren Lieferanten oder deren Unterlieferanten eintreten. Bei derartigen Geschehnissen sind wir gezwungen, die Lieferung unter Umständen um die Dauer der Behinderung zuzüglich einer angemessenen Anlaufzeit hinauszuschieben. Eventuell müssen wir sogar wegen des noch nicht erfüllten Teils ganz oder teilweise vom Vertrag zurücktreten.

Dauert eine Behinderung länger als drei Monate an, sind Sie berechtigt – nach angemessener Nachfristsetzung – hinsichtlich des noch nicht erfüllten Teils vom Vertrag zurückzutreten. Verlängert sich die Lieferzeit oder werden wir von unserer Verpflichtung frei, ergeben sich daraus keine Schadensersatzansprüche des Bestellers. Wir können uns jedoch nur auf die genannten Umstände berufen, wenn wir Sie zuvor unverzüglich darüber benachrichtigt haben.

Selbstverständlich können wir unsere Liefer- und Leistungsverpflichtungen nur einhalten, wenn der Besteller seine Verpflichtungen rechtzeitig und ordnungsgemäß erfüllt.

8. Gefahrübergang

Sobald die Ware unser Auslieferungslager verlassen hat, geht die Gefahr auf den Besteller über. Bitte beachten Sie, dass auch die Gefahr der zufälligen Verschlechterung und des zufälligen Untergangs auf den Besteller übergeht, wenn er in Annahmeverzug gerät. Verzögert sich der Versand auf Wunsch des Bestellers, geht die Gefahr mit Meldung der Versandbereitschaft auf ihn über.

9. Eigentumsvorbehalt

Bis zur Erfüllung aller Forderungen, die uns aus Rechtsgründen jetzt oder künftig gegenüber dem Besteller zustehen – einschließlich sämtlicher Saldoforderungen aus Kontokorrent –, beanspruchen wir die unten aufgeführten Sicherheiten. Diese geben wir auf Verlangen nach unserer Wahl frei, wenn ihr Wert die Forderung um mindestens 20 % übersteigt:

Die Ware bleibt bis zur vollen Bezahlung sämtlicher Forderungen unser Eigentum.

Die Verarbeitung oder Umbildung der Ware erfolgt stets für uns als Hersteller, jedoch ohne Verpflichtung für uns. Erlischt unser (Mit-)Eigentum durch Verbindung, gilt als vereinbart: Das (Mit-)Eigentum des Bestellers an der einheitlichen Sache geht dem anteiligen Rechnungswert entsprechend auf uns über. Der Besteller verwahrt unser (Mit-)Eigentum unentgeltlich.

Als Besteller sind Sie im ordnungsgemäßen Geschäftsverkehr berechtigt, Vorbehaltsware zu verarbeiten. Bei Zahlungsverzug oder der Beantragung bzw. der Eröffnung eines Insolvenzverfahrens endet diese Befugnis. Verpfändungen oder Sicherungsübereignungen können wir nicht zulassen.

Entstehen dem Besteller Forderungsansprüche aus Weiterverkauf der Vorbehaltsware, Saldoforderungen aus Kontokorrent oder sonstigen Rechtsgründen wie Versicherung oder unerlaubten Handlungen, tritt er seine Ansprüche bereits jetzt sicherungshalber mit allen Nebenrechten an uns ab. Und zwar anteilig auch insoweit, als die Ware verarbeitet, vermischt oder vermengt ist und wir daran in Höhe unseres Fakturenwertes Miteigentum erlangt haben. In diesem Fall steht uns an der Zession ein Anteil der Kaufpreisforderung zu, der dem Verhältnis des Fakturenwertes der Vorbehaltsware zum Fakturenwert des Gegenstandes entspricht. Hat der Besteller die Forderung im Rahmen des echten Factorings verkauft, so tritt er die an ihre Stelle tretende Forderung gegen den Factor an uns ab. Wir nehmen diese Abtretung an. Selbstverständlich werden wir die abgetretenen Forderungen nicht einziehen, solange der Besteller seinen Zahlungsverpflichtungen uns gegenüber fristgemäß und vollständig nachkommt. Darüber hinaus ermächtigen wir den Besteller, die an uns abgetretenen Forderungen für seine Rechnung im eigenen Namen einzuziehen. Allerdings müssen wir die Einzugsermächtigung widerrufen, wenn der Käufer in Zahlungsverzug gerät. In diesem Fall bevollmächtigt uns der Besteller, die Schuldner von der Abtretung zu unterrichten, und wir ziehen die Forderungen selbst ein. Im gemeinsamen Interesse ist der Besteller verpflichtet, uns auf Verlangen eine genaue Aufstellung der uns zustehenden Forderungen zu geben. Dies umfasst Namen und Anschrift der Schuldner, Höhe der einzelnen Forderungen, Rechnungsdatum usw. sowie alle weiteren notwendigen Auskünfte, die wir benötigen, um alle abgetretenen Forderungen geltend zu machen. Außerdem gestattet er uns die Überprüfung der Auskünfte.

Bei Zugriffen Dritter auf Vorbehaltsware – insbesondere bei Pfändungen – muss der Besteller auf unser Eigentum hinweisen und uns unverzüglich benachrichtigen. Bitte beachten Sie: Ist der Dritte nicht in der Lage, die gerichtlichen oder außergerichtlichen Kosten zu erstatten, die in diesem Zusammenhang entstehen, so haftet hierfür der Besteller.

10. Gewährleistung

Wir gewährleisten, dass unsere Produkte frei von Fabrikations- und Materialmängeln sind. Wir geben Ihnen auf all unsere Produkte eine Gewährleistungsfrist von zwei Jahren ab Lieferdatum.

Bitte berücksichtigen Sie, dass wir Beschreibungen und technische Daten in unseren Produktinformationen nicht als Produkteigenschaften garantieren. Ausnahme: Wir sichern diese ausdrücklich und schriftlich zu. Konstruktive Änderungen behalten wir uns im Zuge der Weiterentwicklung und Verbesserung in unserem gemeinsamen Interesse vor.

Beachten Sie außerdem, dass wir keinerlei Gewährleistung übernehmen können, wenn unsere Betriebs- oder Wartungsanleitungen nicht befolgt werden, oder wenn Änderungen an unseren Produkten vorgenommen, Teile ausgewechselt oder Verbrauchsmaterialien verwendet werden, die nicht unserer Originalspezifikation entsprechen. Diese Einschränkung gilt, solange der Besteller nicht widerlegt, dass einer dieser genannten Umstände den Mangel verursacht hat.

Ermittelt uns ein Besteller den Auftrag, Produkte nach seinen Zeichnungen oder Mustern herzustellen, gewährleistet er, dass dadurch keine Schutzrechte Dritter verletzt werden. Bestimmt der Besteller Herstellungsweise oder Material, so haftet er für die Brauchbarkeit der Ware.

Bitte teilen Sie uns Beanstandungen unbedingt innerhalb einer Frist von 8 Tagen nach Eingang der Ware mit. Über verdeckte Mängel, die trotz sorgfältiger Prüfung innerhalb dieser Frist nicht zu entdecken waren, informieren Sie uns bitte unverzüglich nach Entdeckung in schriftlicher Form. Achtung: Sollten Sie diese Fristen nicht beachten, können wir leider keinerlei Gewährleistungsansprüche erfüllen.

Bitte beachten Sie im eigenen Interesse auch die folgenden Beschränkungen des Gewährleistungsanspruchs: Für mangelhafte Ware liefern wir Ihnen auf unsere Kosten selbstverständlich Ersatz; das Recht des Bestellers auf Nacherfüllung durch Mangelbeseitigung ist allerdings ausgeschlossen. Schlägt die Nacherfüllung nach angemessener Frist fehl, können Sie nach eigener Wahl entweder eine Herabsetzung der Vergütung verlangen oder vom Vertrag zurücktreten. Schadensersatzansprüche sind ausgeschlossen, es sei denn, es liegt vorsätzliches bzw. grob fahrlässiges Verhalten vor oder wir haben im Sinn des Abs. 2 für unsere Produkte bestimmte Eigenschaften schriftlich zugesichert.

11. Haftung

Sie können Schadensersatzansprüche aus der Verletzung vertraglicher Nebenpflichten und aus unerlaubter Handlung gegen uns und unsere Erfüllungs- bzw. Verrichtungsgehilfen dann geltend machen, wenn vorsätzliches oder grob fahrlässiges Verhalten vorliegt. Die Haftung ist auf solche Schäden begrenzt, mit denen vernünftigerweise nach den Umständen zu rechnen war, die bei Vertragsschluss bekannt waren. Davon unberührt bleibt unsere Haftung nach den Vorschriften des Produkthaftungsgesetzes und aus der Produzentenhaftung. Verständlicherweise können wir nicht haften, wenn andere Personen als das Fachpersonal konzessionierter Elektrounternehmen unsere Produkte montieren oder anschließen.

12. Rücksendung

Bitte haben Sie Verständnis, dass wir vertragsgemäß gelieferte Ware nicht umtauschen oder zurücknehmen können. Sollten wir aus Kulanzgründen von diesem Grundsatz abweichen, gilt: Senden Sie Ware nur zurück, wenn Sie von uns eine schriftliche Vereinbarung über Rücknahme oder Umtausch erhalten haben. Schicken Sie die Ware erst dann fracht- und spesenfrei auf eigene Gefahr an eines unserer Lager zurück. Stellen Sie bitte sicher, dass die Ware bei uns in einwandfreiem Zustand eintrifft – gebrauchtes, bereits montiertes, zerbrochenes, defektes oder konstruktiv überholtes Material können wir nicht entgegennehmen. Für den Bearbeitungsaufwand müssen wir dem Besteller als Kostenersatz 15 % des Warenwertes der umgetauschten oder zurückgenommenen Ware berechnen, wenn kein anderer Betrag gesondert und schriftlich vereinbart wurde.

13. Gerichtsstand

Gerichtsstand ist Saarbrücken.

Urheberrechtserklärung

Einzelne Vervielfältigungen des vorliegenden Druckerzeugnisses wie z. B. Kopien und Ausdrücke dürfen nur zum privaten und sonstigen eigenen Gebrauch angefertigt werden, d. h., zulässig sind einzelne Vervielfältigungen eines Werkes zum privaten Gebrauch auf beliebigen Trägern, sofern sie weder unmittelbar noch mittelbar Erwerbszwecken dienen (§ 53 UrhG). Die Herstellung und Verbreitung von weiteren Reproduktionen ist nur mit ausdrücklicher Genehmigung des Urhebers gestattet. Die hier veröffentlichten Texte und Abbildungen sind urheberrechtlich geschützt und dürfen nicht ohne unsere vorherige schriftliche Genehmigung reproduziert, verarbeitet, vervielfältigt oder verbreitet werden! Nur die Nutzung der bereitgestellten Inhalte zu privaten Zwecken und für das weiterverarbeitende Gewerbe im Elektrohandwerk ist hiervon ausgenommen! Der Benutzer ist für die Einhaltung der Rechtsvorschriften selbst verantwortlich und kann bei Missbrauch haftbar gemacht werden! Wir werden jeden Fall von Urheberrechtsverstößen verfolgen!

Druckfehler, Änderungen und Irrtümer vorbehalten.

Stand November 2018

Aktuelle Preise
hager.de

Unter einem Dach

Members of Hager Group

:hager

B.
Berker

ELCOM.

DAITEM


diagral

EFEN 

BOCCHIOTTI

Eine Familie

Die Welt verändert sich, und wir verändern uns mit ihr. Als Familienunternehmen haben wir uns in den vergangenen sechs Jahrzehnten kontinuierlich weiterentwickelt, sind größer und zu einem verlässlichen Partner für Fachhandwerker und Elektrogroßhändler in aller Welt gewachsen. Gleichzeitig aber sind wir uns und unseren Werten stets treu geblieben. Und so ist es auch heute, wo unter dem Dach der Hager Group eine Reihe namhafter Marken mit unverwechselbaren Stärken zusammenarbeiten.



Das Hager Forum im elsässischen Obernai ist ein Ort, an dem wir gemeinsam mit Kunden und Partnern die Zukunft entwickeln. Und es ist damit ein perfektes Symbol für die innovative Kraft der Hager Group.

hagergroup

Anhang

Ihr Vertrauen

Als Partner und Kunde stehen Ihnen die gesamten Produkte und Leistungen aller Mitglieder unserer Markenfamilie offen. Diese gemeinsame Stärke zeigen wir mit unserem neuen Erscheinungsbild jetzt noch klarer nach außen. Jede unserer Marken ist künftig eindeutig als „Member of Hager Group“ erkennbar. Mit dem neuen Erscheinungsbild ändern sich außerdem einige Farbigkeiten und Formen. Das Wesentliche aber bleibt unverändert: dass wir uns gemeinsam mit Ihnen erfolgreich weiterentwickeln werden.

Unsere Stärke

Vor uns liegen enorme Chancen. Die ausstehende Modernisierung des Gebäudebestands, intelligente Gebäudetechniken, digitale Services, neue Energien und Technologien – all das eröffnet Ihnen und uns faszinierende neue Potentiale. Gleichzeitig werden die Anforderungen ans Geschäft immer komplexer. Deshalb ist es so wertvoll, dass Ihnen die Spezialisten der Hager Group mit all ihren Kompetenzen zur Seite stehen. Gemeinsam sind wir stark. Zusammen beantworten wir die komplexen Herausforderungen unserer Zeit mit einfachen, überzeugenden Lösungen – so, wie wir es seit sechs Jahrzehnten tun.

E3

Klimaerwärmung, Verknappung der natürlichen Ressourcen, Energiewende, sozialer Zusammenhalt... Es gibt zahlreiche Herausforderungen, denen sich Unternehmen genauso wie die Gesellschaft gegenübersehen. Um eine nachhaltige Entwicklung zu fördern, ergreift die Hager Group verschiedene Initiativen, die unter dem Ansatz E3 zusammengefasst werden.

Environ

E für Environment (Umwelt)

Wir arbeiten kontinuierlich an einer Verringerung unseres ökologischen Fußabdrucks. Die Optimierung des Transports unserer Produkte und die Verringerung des Energieverbrauchs in der Produktion gehören zu unseren Prioritäten, um unseren CO₂-Ausstoß weiter zu senken.



Ethics

E für Ethics (Ethik)

Kompetente, motivierte und gesunde Mitarbeiter sind eine wesentliche Voraussetzung, um unseren Kunden die besten Service-Leistungen und Produkte anbieten zu können. Wir bieten daher all unseren Mitarbeitern eine sichere und gesunde Arbeitsumgebung, begleiten sie bei ihrer beruflichen Entwicklung und eröffnen ihnen Möglichkeiten zur Weiterentwicklung. Wir fördern außerdem die Vielfalt unserer Belegschaft und sorgen für die Einhaltung ethischer Prinzipien.

ment

Energy

E für Energy (Energie)

Die Hager Group bietet ihren Kunden intelligente und umweltfreundliche Lösungen, mit denen sie den Energiebedarf ihrer Immobilien verringern können. Gleichzeitig analysieren und optimieren wir auch die ökologische Performance unserer Produkte in ihrer Entwicklungs- und Produktionsphase. Indem wir Produkte mit einem detaillierten Umweltprofil ausstatten, geben wir uns und unseren Kunden transparent Auskunft über die ökologischen Auswirkungen eines Produkts.

Technik als Freund



Hager Design macht aus technischen Produkten tägliche Freunde.

Bevor wir an das Design eines neuen Produkts gehen, denken wir an die Menschen, denen es dienen soll. Als Assistent oder Unterhalter, Beobachter oder Beschützer, Zeit- oder Energiesparer. Und idealerweise: als verlässlicher „Freund“. Dazu müssen wir wissen, was Menschen bewegt. Nur dann können wir sie mit unseren Produkten bewegen.

Von der Technik zum Menschen

Verantwortungsvolles Design folgt einer ethischen Grundhaltung. Bei Hager sind es der Respekt vor dem Menschen und die Sorge um sein Wohlergehen. Wir möchten aber nicht nur, dass es unseren Kunden gut geht, wir möchten sie auch begeistern, über viele Jahre. Deshalb beziehen wir sie von Anfang an in die Gestaltung mit ein – vom Installateur über den Planer bis hin zum Endverbraucher.

Von der Maske zur Marke

Hager Produkte sind weltweit für ihre Qualität bekannt. Diese Qualität machen wir durch das Design sichtbar und anfassbar. Nicht als Maske, sondern als Marke – klar, präzise, unverwechselbar. So erkennen Kunden auf den ersten Blick, ob ein Produkt „zur Familie“ gehört. Das ist gewissermaßen die Hager Signatur, die unsere DNA nach außen verkörpert. Wir haben ihr zwei zentrale Eigenschaften zugeschrieben.

Freundlich gelassen/freundlich balanciert

Eine ehrliche, authentische Gestaltung, die sich auf natürliche Weise in das tägliche Leben einfügt. Ohne laute Gadgets und billige Effekte.



Erwin van Handenhoven
Hager Group Design Director

Ingeniös einfach/genial schlicht

Unsere Produkte sind wichtig, aber niemals überladen. Überflüssiges lassen wir weg. Übrig bleibt: das Wesentliche. Form-, aber vor allem funktionsvollendet: einfach zu installieren, einfach zu bedienen. Einfach Hager!

Von heute in die Zukunft

Hager Systeme treten nicht auf der Stelle, sondern zunehmend in die Sichtbarkeit. Das hat auch Auswirkungen auf unser künftiges Design. Wir nennen es „New Start“. New Start holt unsere Kunden dort ab, wo sie stehen, und nimmt sie mit in die Zukunft: durch innovative Ideen, durch neue Formen und ausdrucksstarke Materialien. Der neue Hager-Katalog ist voll von „New Startern“. – neben vielen guten alten „Freunden“. Gehen Sie auf Entdeckungsreise!

Klar gegliedert – unser Angebot für Sie

Wir haben unser abgestimmtes Angebotsspektrum für Sie in fünf verschiedene Anwendungsbereiche aufgeteilt, um Ihnen die gezielte Suche nach den richtigen Produkten zu erleichtern.

Die Marken Hager, Berker und Elcom stehen für Elektroinstallationen im Wohn- und Zweckbau, hier erhalten Sie alles aus einer Hand: qualitativ hochwertig, ausgezeichnet im Design, zuverlässig, leicht zu installieren und zu bedienen.

01

Installations-
verteilungen und
Schalt-/
Schutzgeräte
Katalog
2018/2019

:hager

Installations- verteilungen und Schalt-/Schutzgeräte

- Zählerplatzsysteme
- Verteilersysteme
- Hauptschaltgeräte
- Modulargeräte

02

Leitungs-
führung und
Raumanschluss-
systeme
Katalog
2018/2019

:hager

Leitungsführung und Raumanschluss- systeme

- Wandinstallationssysteme
- Leitungsführungssysteme
- Verdrahtungskansalsysteme
- Deckeninstallationssysteme
- Bodeninstallationssysteme
- Arbeitsplatzanschlussysteme

03

Schalter-
programme
und Gebäude-
steuerung
Katalog
2018/2019

B.
Berker

Schalterprogramme und Gebäude- steuerung

- Gebäudesteuerung
- Schalterprogramme
- KNX-Gebäudesystemtechnik



Türkommunikation

- Video- und Audiokommunikation
- Systemtechnik für Netzwerke und Telefonie
- Zugangskontrolle – Komponenten und Systeme



Energieverteilungen und Schalt-/Schutzgeräte

- Verteilersysteme
- Hauptschaltgeräte



Mediathek-App

Alle Kataloge und Broschüren immer zur Hand.

Mehr unter hager.de/mediathek

Noch mehr erleben, erfahren und finden.

Die digitalen Angebote von Hager helfen Ihnen gezielt von unseren Lösungen, Produkten und Dienstleistungen zu profitieren.

Praktisch, übersichtlich und stets aktuell:

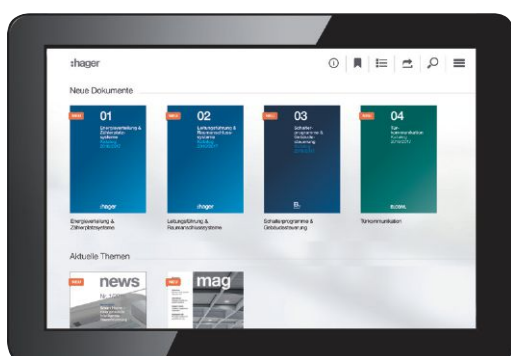
[hager.de](https://www.hager.de)





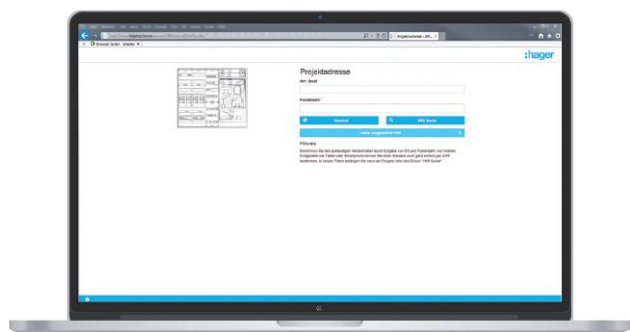
Die e-Katalog App

Mit der e-Katalog App haben Sie jederzeit Zugriff auf die gesamte Produktwelt der Marken Hager, Berker und Elcom – online und offline.
hager.de/app-e-Katalog



Mediathek App - eine App für alles

Ihr komfortabler Zugang zu den Marken Hager, Berker und Elcom – alle Informationen in Wort und Bild in einer einzigen App. hager.de/mediathek



Planungssoftware ZPlan

Lassen Sie sich von der ZPlan-App bei der Dimensionierung, individuellen Planung und normgerechten Bestückung einer Hauptverteilung unterstützen.
hager.de/zplan



Universell planen – mit hagercad

Mit hagercad funktioniert die Planung von Niederspannungshauptverteilungen (NSHV) besser als je zuvor.
hager.de/hagercad

Vor Ort in den Regionen

Region Mitte

Technisches Service Center Saarbrücken

Zum Gunterstal
66440 Blieskastel
Telefon 06842 945-2900
Telefax 06842 945-2909
saarbruecken@hager.de

Technisches Service Center Frankfurt

Edmund-Rumpler-Str. 3
60549 Frankfurt am Main
Telefon 069 8383159-2900
Telefax 069 8383159-2959
frankfurt@hager.de

Region West

Technisches Service Center Köln

Robert-Bosch-Straße 10 a
50769 Köln
Telefon 0221 59788-2900
Telefax 0221 59788-2945
koeln@hager.de

Technisches Service Center Dortmund

Revierstraße 3
44379 Dortmund
Telefon 0231 935050-2900
Telefax 0231 935050-2986
dortmund@hager.de

Region Nord

Technisches Service Center Hamburg

Biedenkamp 1 a
21509 Glinde
Telefon 040 670513-2900
Telefax 040 670513-2932
hamburg@hager.de

Technisches Service Center Hannover

Industriegebiet Rethen/Nord
Magdeburger Straße 8
30880 Laatzen
Telefon 05102 9396-2900
Telefax 05102 9396-2952
hannover@hager.de

Region Ost

Technisches Service Center Berlin

Seestraße 10
14974 Ludwigsfelde-Genshagen
Telefon 03378 8658-2900
Telefax 03378 8658-2952
berlin@hager.de

Technisches Service Center Leipzig

Zeppelinstraße 2
04509 Wiedemar
Telefon 034207 400-2900
Telefax 034207 400-2909
leipzig@hager.de

Region Süd

Technisches Service Center München

Münchner Straße 87 b
85221 Dachau
Telefon 08131 2927-2900
Telefax 08131 2927-2909
muenchen@hager.de

Technisches Service Center Bamberg

Laubanger 21
96052 Bamberg
Telefon 0951 96513-2900
Telefax 0951 96513-2948
bamberg@hager.de

Region Südwest

Technisches Service Center Stuttgart

Eichwiesenring 1/1
70567 Stuttgart
Telefon 0711 727231-2900
Telefax 0711 727231-2909
stuttgart@hager.de



:hager

Hager Vertriebsgesellschaft mbH & Co. KG

Zum Gunterstal
66440 Blieskastel

hager.de

Fragen zur Technik?

Allgemeine Fragen zur Technik

06842 945-9700
beratung@hager.de

Energieverteilung und Zählerplatzsysteme

06842 945-9701
beratung@hager.de

Leitungsführung und Raumanschlusssysteme

06842 945-9702
beratung@hager.de

Fragen zu Seminaren oder Anmeldungen?

Zentrale Seminar-Anmeldungen

06842 945-7221
hager.de/seminare

Schalterprogramme und Gebäudesteuerung

domovea und KNX-spezifische Applikationen
06842 945-9705
beratung@hager.de

Türkommunikation

06842 945-9704
beratung@hager.de

Planungssoftware

HagerCAD/Elcom, ZPlan und Semiolog
06842 945-9703
beratung@hager.de

Benötigen Sie Informationsmaterial?

Kataloge und Broschüren

Bestellen oder downloaden:
hager.de/infomaterial

Unterwegs in der App – Mediathek für iOS oder Android:
hager.de/mediathek



:hager

Hager Vertriebsgesellschaft mbH & Co. KG

Zum Gunterstal

66440 Blieskastel

hager.de