



Schneider Electric Katalog 2018

Für das Elektrohandwerk

schneider-electric.de

Life Is On

Schneider
Electric

Der neue Schneider Electric Katalog 2018

In diesem Katalog finden Sie die Schneider Electric Produkte aus den Bereichen Leitungssysteme und Energieverteilung gebündelt unter einem Dach. Informieren Sie sich über unsere Produktwelten zu den Themen OptiLine 50, Acti 9, EVLink und entdecken Sie die Vielfalt von Schneider Electric.

Team Schneider Electric	4
Neuheiten	6
Ansprechpartner	8
Vertriebszentren	10
Energy Efficiency	12
Allgemeine Geschäfts- und Lieferbedingungen	292

Die Katalogstruktur – So kommen Sie schneller zum Ziel


- Produkte schneller finden
- Produkte einfacher vergleichen
- Noch einfacher bestellen
- Leichter in die Kombinationsmöglichkeiten einsteigen
- Kapitel-Startseiten mit detailliertem Inhaltsverzeichnis

Schneller Zugriff vom Gesamtinhaltsverzeichnis auf ein Kapitel


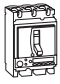
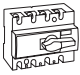
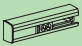

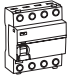

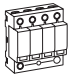


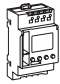

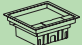
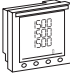



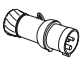


Leichte Orientierung beim Blättern

Querverweise führen von einem Produkt gezielt zum benötigten Zubehör

Symbole für die Produkte erleichtern visuell die Auffindbarkeit

Das Symbol  verweist auf Details in den „Technischen Informationen“

Navigation zu Produktgruppen über die Fußzeile

 OptiLine 50 Einbaugeräte	18 22	 Energieverteilung Leistungsschalter	100 104
		 Energieverteilung Lasttrennschalter	114
 OptiLine 50 Brüstungskanäle	34	 Energieverteilung Brandschutzschalter Leitungsschutzschalter	124 126
		 Energieverteilung Fehlerstrom-Schutzschalter	138
 OptiLine 50 Decken- und Wandsäulen	52	 Energieverteilung Überspannungsschutz	148
		 Energieverteilung Schaltgeräte	156
 OptiLine 50 Bodensäulen / Tischverteiler	64	 Energieverteilung Steuer- und Meldegeräte	166
		 eConfigure KNX, Wiser for KNX + spaceLYnk Haus- und Gebäudeautomation	186
 OptiLine 50 Bodentanks	74	 Energieverteilung Messtechnik	194
		 Energieverteilung Gehäuse	206
 OptiLine 50 Zubehör Befestigungsmaterial	82	 Energieverteilung Steckdosenkombinationen	214
		 Energieverteilung Steckvorrichtungen	220
 LED-Arbeitsleuchten	94	 Energieverteilung EV Lade- Infrastrukturen	232



Informationen

240



Artikelnummern

276



„Gestatten, Schneider.“

Wussten Sie eigentlich, dass
das Team Schneider der starke
Partner für Handel & Handwerk
in Deutschland ist?



Das Team Schneider Electric

„Life Is On!“ – Gesellschaft, Wirtschaft, Technologie – Noch nie hat sich das Leben so umfassend und in so rasantem Tempo weiter entwickelt wie in unserer Zeit. Urbanisierung und Digitalisierung sind die Toptrends in allen modernen Gesellschaften.

merten
by Schneider Electric



Schneider
Electric



RITTO
by Schneider Electric

Vernetzung ist der Schlüssel zum Erfolg in dieser größten Transformation in der Geschichte. Die Welt verändert sich in jeder Hinsicht: Wie wir wohnen, arbeiten – wie wir leben. Für das Team Schneider ist

das Leben Vorbild für alle Produkte und Lösungen. Sicherer, zuverlässiger Zugang zu effizient genutzter nachhaltiger Energie – das sehen wir als grundlegendes Bedürfnis und Recht aller Menschen.

Bei Team Schneider sagen wir all das mit nur drei Worten:

Life Is On

Neuheiten

Wiser for KNX und spaceLYnk

Produkte auf S. 186

Wiser for KNX (bekannt als homeLYnk) ist die neue logische Steuerung von Schneider Electric und ermöglicht die Verbindung verschiedener Standards und Protokolle für Hausautomation und Energieverbrauchsmessung. Das Gerät zeichnet sich auch durch seine exzellente, komfortable Benutzeroberfläche aus. Mit Wiser for KNX steht eine umfassende und ausgezeichnete Lösung bereit, die einen echten Unterschied ausmacht und realen Mehrwert für Sie und Ihre Kunden bringt.

In gewerblich genutzten Gebäuden stellt spaceLYnk die ideale Lösung dar. Dank der 500 BACnet-Datenpunkte lässt sich spaceLYnk mühelos in komplette Gebäudemanagementsysteme integrieren. Durch das benutzerfreundliche webbasierte Bedienfeld mit Wartungsinformationen wie Status von Lampen und die einfache Planung aller Gebäudefunktionen ermöglicht spaceLYnk ein effizientes Gebäudemanagement.

Die Wiser for KNX-Oberfläche kann auf allen lokalen oder mobilen Geräten angezeigt werden. Für jedes Gerät optimiert, gewährleistet das Oberflächendesign schnelle Bedienung – leichter als je zuvor. So steuern Sie ihr Zuhause ganz bequem per Smartphone oder Tablet. Vor Ort oder unterwegs – kein Einloggen notwendig, alles funktioniert automatisch.



Wiser for KNX spaceLYnk



Mobile und lokale Steuerung



eConfigure KNX Lite

Produkte auf S. 186

eConfigure KNX Lite ist die neue KNX-Programmiersoftware von Schneider Electric für Wohn- und Zweckbauten kleiner und mittlerer Größe. Weniger komplex und kleinteilig als ETS5, ermöglicht sie mittels grafischer Benutzeroberfläche die schnelle und komfortable Konfiguration eines KNX-Projekts mit bis zu 250 Geräten. Dank integrierter Bibliothek der KNX-Produkte von Schneider Electric und Merten entfällt der Download der Gerätedateien, außerdem gibt es vorkonfigurierte Lösungen, Szenen-Konfiguration und Dokumentations-Tools. Für den schnellen Einstieg ist eine kostenlose Version verfügbar. eConfigure KNX Lite lässt sich nach einem kurzen Training im Handumdrehen sicher bedienen.

In Kombination mit den Logic Controllern Wiser for KNX oder spaceLYnk aus dem Hause Schneider Electric kann eine Gebäudesteuerung via Tablet, Smartphone und Touchpanel vollautomatisch erstellt werden.



eConfigure KNX Lite
LSS900100

Neuheiten

LED-Arbeitsleuchte Modell 17R mit Akku

Produkte auf S. 94

Die innovative, akkubetriebene LED-Arbeitsleuchte Modell 17R eignet sich für Baustellen- oder Reparatursätze ohne Stromanschluss, bei denen präzises Licht benötigt wird. Mit 1,8 Kilogramm Nettogewicht und dem kompaktem, nutzerfreundlichem Design ist die Arbeitsleuchte leicht zu transportieren und vielfältig einsetzbar. Ein patentierter Befestigungsgurt aus Gummi bietet flexible Montage- und Aufhängemöglichkeiten.



LED-Arbeitsleuchten

Produkte auf S. 94

Die neue Produktpalette LED-Arbeitsleuchten von Schneider Electric wurde designt und erweitert, um Ihnen mehr Funktionen zu bieten, die nahezu alle Anwendungsgebiete abdecken. Dank unserer neuen LED-Technologie-Plattform verfügen die Leuchten nun über eine höhere Energieeffizienz, eine verbesserte Lichtqualität und eine längere Lebenserwartung. Dabei sind sie für nahezu alle Arten von Arbeitsumfeldern geeignet.

Bringen Sie Licht auf Ihre Baustelle:

- Eine neue Generation von LED-Arbeitsleuchten
- Umfassendes Angebot
- Für alle Nutzergruppen
- Für vielfältige Anwendungsbereiche
- Überlegende Zuverlässigkeit und Performanz



AFDD mit und ohne integrierten Leitungsschutzschalter

Produkte auf S. 124

Brandbekämpfung beginnt mit der Vermeidung von Bränden. Der AFDD (umgangssprachlich Brandschutzschalter) überwacht ständig eine Anzahl verschiedener elektrischer Parameter des von ihm geschützten Stromkreises. Er dient dazu, Informationen zu sammeln, die auf das Auftreten eines gefährlichen elektrischen Lichtbogens hindeuten.

Der iDPN N Arc und der iArc (ohne integrierten Leitungsschutzschalter) reduzieren das Risiko eines durch die Elektroinstallation verursachten Feuers. Durch die kontinuierliche Analyse einer Vielzahl elektrischer Parameter erkennen die Geräte das Auftreten elektrischer Lichtbögen, welche die Ursache vieler Brände sind und schaltet automatisch den betroffenen Stromkreis vor dem Auftreten der ersten Flamme ab.



A photograph of a modern glass building facade. The Schneider Electric logo is prominently displayed in large, green, 3D letters on the glass. The logo consists of the word "Schneider" in a bold, sans-serif font, with a circular icon containing a stylized 'S' and 'E' symbol to its left. Below "Schneider" is the word "Electric" in a smaller, similar font. The glass reflects the sky and surrounding environment. In the foreground, there are green plants and a few people walking past the entrance, which is a glass revolving door. A solid green vertical bar is on the right side of the image.

Schneider
Electric



Persönlich für Sie da

Um Ihre Kunden bei der Umsetzung in der täglichen Praxis zu unterstützen, stehen wir Elektroinstallateuren, Elektrogroßhändlern, Planern und Architekten einerseits mit einem Team bestens ausgebildeter Vertriebsmitarbeiter zur Seite. Andererseits erhalten Ihre Kunden auch durch die Firmenzentrale Unterstützung. Wir bieten technische Beratung und vielfältige Seminare.

Schneider Electric in Deutschland

Firmenzentrale

Sie fragen – unsere Experten antworten:
zu Technik, Logistik, Schulungsbedarf,
Schneider Electric-Vertriebspartnern
oder zu unseren weiteren Kompetenzen.
Montag bis Freitag von 7:30 bis 17:00 Uhr.

Schneider Electric GmbH
Gothaer Straße 29
D-40880 Ratingen
Tel. +49 (0) 2102 404 6000
Fax +49 (0) 1805 75 45 75*
de-schneider-service@schneider-electric.com
*14 Ct./Min. bei Telefaxen aus dem
deutschen Festnetz



Immer gut beraten

Vertriebszentren

Modernste Gebäudesystem- und -kommunikationstechnik erfordert neben erstklassigen Produkten auch eine gute Beratung in unmittelbarer Nähe. Ihnen stehen qualifizierte Mitarbeiter mit fachlicher Beratung, Produktpräsentationen, technischem Support, Schulungen und Seminaren unterstützend zur Seite.

Für Sie vor Ort

Schneider Electric GmbH
Merten + Schneider Electric + Ritto - Installationssysteme
Vertriebszentrum Hamburg
Heidenkampsweg 81
D-20097 Hamburg
Tel. +49 40 238582-160
Fax +49 40 238582-150
DE-Angebote@schneider-electric.com

Schneider Electric GmbH
Merten + Schneider Electric + Ritto - Installationssysteme
Vertriebszentrum Ratingen
Gothaer Straße 29
D-40880 Ratingen
Tel. +49 2102 404-6500
Fax +49 2102 404-7500
DE-Angebote@schneider-electric.com

Schneider Electric GmbH
Merten + Schneider Electric + Ritto - Installationssysteme
Vertriebszentrum Seligenstadt
Steinheimer Straße 117
D-63500 Seligenstadt
Tel. +49 6182 81-2500
Fax +49 6182 81-2525
DE-Angebote@schneider-electric.com

Schneider Electric GmbH
Merten + Schneider Electric + Ritto - Installationssysteme
Vertriebszentrum Berlin
EUREF-Campus/Haus 12-13
Torgauer Straße 12-15
D-10829 Berlin
Tel. +49 30 89712-257
Fax +49 30 89712-283
DE-Angebote@schneider-electric.com

Schneider Electric GmbH
Merten + Schneider Electric + Ritto - Installationssysteme
Vertriebszentrum Sondershausen
An der Wipper 5-7
D-99706 Sondershausen
Tel. +49 3632 51-696
Fax +49 3632 51-590
DE-Angebote@schneider-electric.com

Schneider Electric GmbH
Merten + Schneider Electric + Ritto - Installationssysteme
Vertriebszentrum Stuttgart
Karlsruher Straße 3
D-70771 Leinfelden-Echterdingen
Tel. +49 711 48990-0
Fax +49 711 48990-100
DE-Angebote@schneider-electric.com

Schneider Electric GmbH
Merten + Schneider Electric + Ritto - Installationssysteme
Vertriebszentrum München
Parkring 5
D-85748 München-Garching
Tel. +49 89 379795-0
Fax +49 89 379795-120
DE-Angebote@schneider-electric.com

Für Sie Online

www.schneider-electric.de und katalog.merten.de

Wussten Sie
eigentlich ...



... dass wir gemeinsam bestens für die Zukunft aufgestellt sind?

Mit Schneider Electric, dem weltweiten Spezialisten für energieeffiziente Lösungen steht Ihnen ein Lösungsanbieter zur Seite, mit dem Sie Anforderungen Ihrer Kunden an Komfort, Sicherheit und Energieeffizienz gerecht werden.

Elektromobilität

Energie und ökologische Verantwortung sind zentrale Elemente der Kultur und Strategie von Schneider Electric. Elektrofahrzeuge, die mit in Europa produziertem Strom betrieben werden, geben über ihren gesamten Lebenszyklus 50% weniger CO₂ pro Kilometer ab als motorgetriebene Fahrzeuge.

Schneider Electric bietet daher Ladelösungen für Elektrofahrzeuge, die alle Bedürfnisse der Nutzer erfüllen:

Wählbare Ladezeiten, Zugang zu Ladestationen zu Hause und unterwegs sowie Anschluss an Ladestationen überall auf der Welt mit einem zuverlässigen Universal-Anschluss.



Ladestationen für zu Hause sowie private, gewerbliche, halb-öffentliche und öffentliche Parkplätze

Wussten Sie
eigentlich ...



... dass uns Energieeffizienz am Herz liegt?

Effizienz durch Energiemanagement

Energiemanagement ist entscheidend, nicht nur um die ständige Einsatzbereitschaft von Elektrofahrzeugen zu gewährleisten. Auch im Gebäudemanagement gehört Energieeffizienz heute zu den wichtigsten Faktoren.

Der Energy Server Com'X 510 von Schneider Electric sammeln beispielsweise die Verbrauchsdaten für Strom, Wasser, Gas, Öl und Fernwärme. Die Verbände von bis zu 64 Messgeräten werden per Webserver und Benutzererkennung an jedem Arbeitsplatz abrufbar. Bezugsverhalten und Einsparmaßnahmen von verschiedenen Liegenschaften und Standorten können so komfortabel und wirtschaftlich überwacht und optimiert werden.



Energiemonitoring per Webbrowser



Com'X 510

Effizienz in jedem Detail

Die neuen Installationsgeräte Acti 9 machen Ihre Energieverteilung noch effizienter und sicherer. Die konsequente Verbesserung vieler Details spiegelt sich vor allem in der Installationsfreundlichkeit wieder. 100% recyclefähige Materialien sowie RoHS und REACH Konformität unterstützen zudem den Bedarf nach umweltschonenden und zukunftsorientierten Lösungen. Das ist doppelte Energieeffizienz – in Bezug auf ihre Arbeitseffizienz und die Umwelt!



Acti 9 Leitungsschutzschalter

Wussten Sie
eigentlich ...





... dass wir Energie sicher, zuverlässig, effizient und produktiv machen?

Schneider Electric bietet Ihnen Lösungen auch für Industrieanlagen und Objekte an. Beispielsweise das Canalis Schienenverteilersystem ist ideal für die Beleuchtung und den Transport bzw. die Verteilung von elektrischer Energie in allen Gebäudearten. Als vollwertiger Produktbereich des Schneider Electric Angebots gewährleistet und erhöht dieses System die Sicherheit von Personen und Anlagen, die Betriebskontinuität, die Erweiterungsfähigkeit und Übersichtlichkeit der Elektroinstallation.



Alle weiteren Informationen und Produktreferenzen zu Canalis finden Sie im Katalog ZXKCANALIS und auf unserer Website www.schneider-electric.de.



100 %

neu

Mit OptiLine 50 bietet Schneider Electric ein 100%ig neues Leitungsführungssystem. Es zeichnet sich durch ein einheitliches Design über alle Produkte hinweg aus. Gleichzeitig erhöht es die Planungssicherheit und reduziert den Zeitaufwand auf der Baustelle, da viele Komponenten vorverdrahtet sind oder per Installationssteckerbinder angeschlossen werden.

75 %

weniger Teile

Um die Effektivität des Systems zu gewährleisten, wurde darauf geachtet, dass die Anzahl der Produkte so gering wie möglich ausfällt. Während herkömmliche Systeme aus mehreren Tausend Komponenten bestehen, kommt OptiLine 50 mit etwa 360 Teilen aus.

50 %

schneller

Die Installationszeit lässt sich halbieren: OptiLine 50 beinhaltet vorverdrahtete Anschlusseinheiten, Einbaugeräte mit Rastfunktion, elektrische Anschlüsse über Steckverbinder, Brüstungskanäle mit abnehmbaren Oberteilen und vieles mehr.

25 %

mehr für Ihr Geld

Auf der einen Seite bringt die Verkürzung der Installationszeiten einen baren Vorteil. Auf der anderen Seite können viele der Komponenten bei einer Umrüstung wiederverwendet werden.

0 %

Probleme

Da bei der Konstruktion und Funktion von OptiLine 50 auf Einfachheit geachtet wurde, sind die meisten Komponenten selbsterklärend oder werkzeuglos zu montieren. So lassen sich z. B. die Steckdosen mit einem <<Klick>> einrasten.

Inhalt OptiLine 50/LED-Arbeitsleuchten



Einbaugeräte	22
Auswahlhilfe	26
Produktprogramm	27



Brüstungskanäle	34
Auswahlhilfe Kunststoff & PVC	38
Auswahlhilfe Aluminium	40
Produktprogramm	42



Decken- & Wandsäulen	52
Produktprogramm	56



Bodensäulen und Tischverteiler	64
Produktprogramm Bodensäulen	66
Produktprogramm Tischverteiler	68



Bodentanks	74
Produktprogramm	78



Zubehör Befestigungsmaterial	82
Produktprogramm	84



LED-Arbeitsleuchten	94
Produktprogramm	96

Informationen	240
Technische Beschreibungen & Planungshilfen	248
Montageanleitungen	264

Artikelnummernübersicht	276
-------------------------	-----



OptiLine 50 – das System mit dem <<Klick>>

Sie kennen Schneider Electric noch nicht als Hersteller von Leitungsführungssystemen? Dann wird es jetzt Zeit: Schneider Electric ist einer der führenden Hersteller im Bereich Leitungsführungssysteme. Vor allem mit unserer skandinavischen Produktlinie Thorsman bringen wir viele Jahrzehnte von Erfahrungen und Erfolgen aus dem Bereich mit.

Basierend darauf haben wir OptiLine 50 entwickelt mit dem Leitgedanken die Installation so einfach wie möglich zu gestalten, also mit einem <<Klick>>. Daraus ergeben sich Vorteile für:

Elektriker & Installateure

Durch die <<Klick>> Montage der meisten Komponenten können deutliche Zeitersparnisse in der Montage erreicht werden. Zusätzlich kann der Arbeitsaufwand besser geplant werden.

Planer & Architekten

Da sich die Produkte aus dem OptiLine 50 Sortiment genauso einfach wieder demontieren lassen, kann sich das System mit wechselnden Nutzungsanforderungen der Räume verändern.

Investoren & Nutzer

Zukunftssicherheit der Investition durch die Flexibilität des Systems in der Umrüstung. Außerdem trägt das einheitliche und zeitlose Design von OptiLine 50 zu einer harmonischen Integration des Systems in die Raumgestaltung bei.



Klick,
klick,
fertig!



AAO 145 14/15



AAO 145 16/17





OptiLine 50 Einbaugeräte – Innovativ und clever

OptiLine 50 ist ein Leitungsführungssystem, das basierend auf der Erfahrung von knapp 25 Millionen Metern installierten Kanälen neu konzipiert wurde. Wir haben festgestellt, dass das Abisolieren und Verdrahten der elektrischen Komponenten die zeitaufwendigsten Faktoren auf der Baustelle sind. Aus diesem Grund liegt der Fokus bei unseren Einbaugeräten auf der Verwendung von Installationssteckverbindern, vorkonfektionierten Leitungen und fertigen Anschlusskits. So lassen sich die größten Zeitersparnisse erzielen.

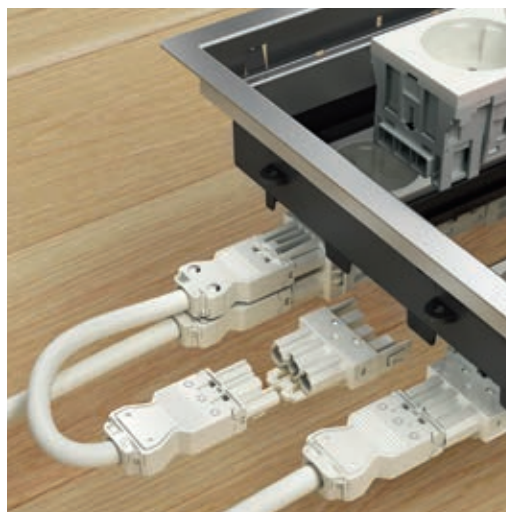
Die Einbaugeräte finden Sie im gesamten Portfolio wieder: bereits eingebaut und verdrahtet in den vorkonfektionierten Einheiten wie Deckensäulen – oder zum selber installieren in Brüstungskanälen, Wandsäulen und Bodentanks.

OptiLine 50 Einbaugeräte:

- 27 Elektrische Verteilung
- 30 Schalter
- 31 Elektroniken & Weitere
- 32 Datenmodule und Zubehör



OptiLine 50 Einbaugeräte komplett montiert im Brüstungskanal

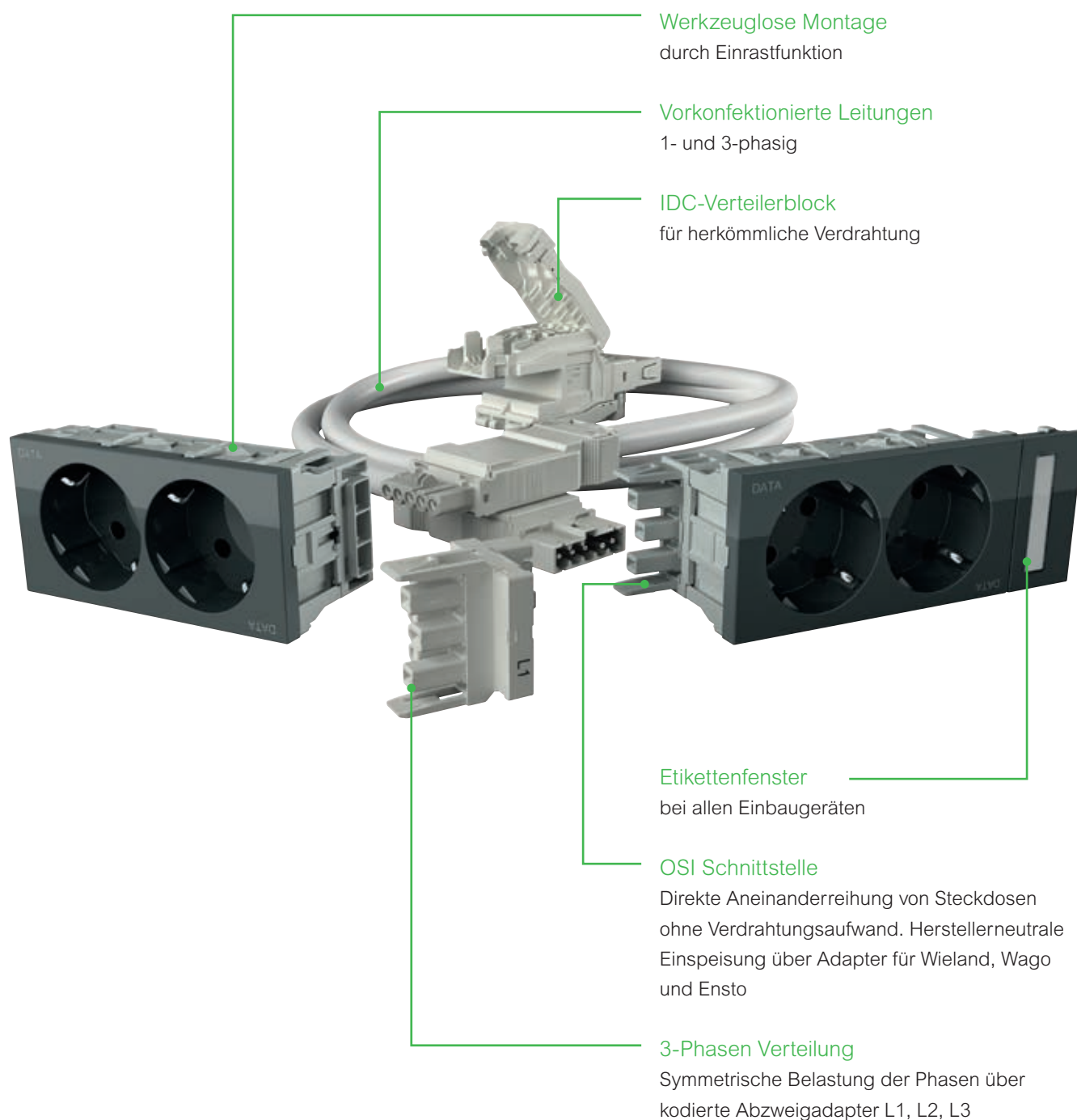


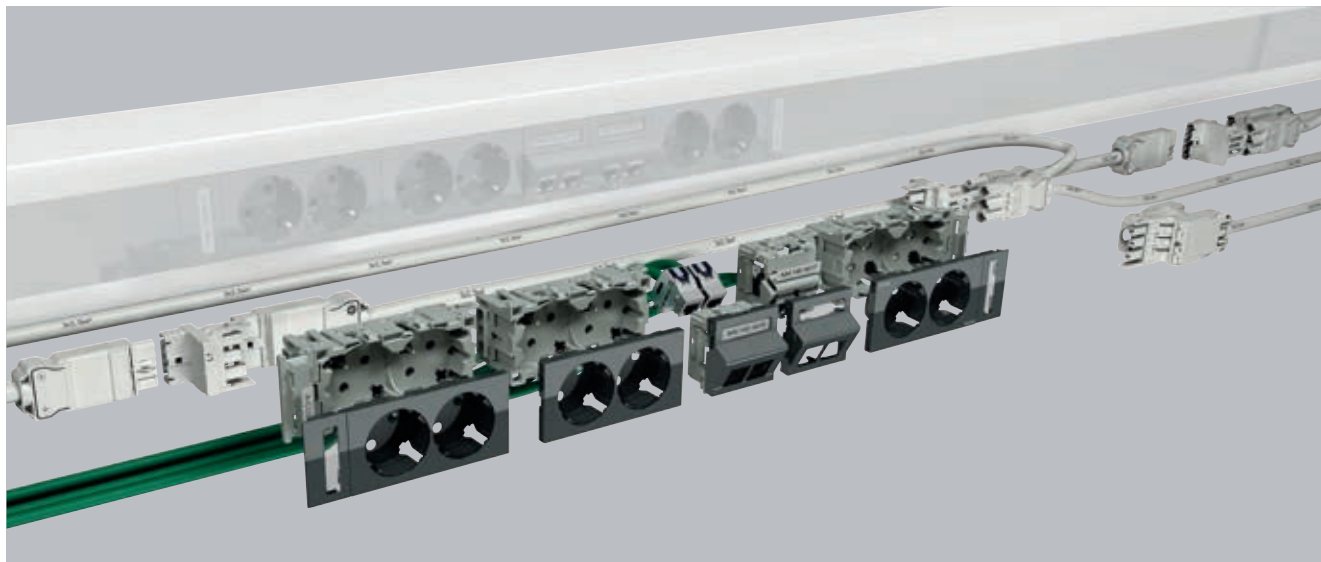
Alternativ: Installation der Einbaugeräte in den Bodentanks oder Wandsäulen



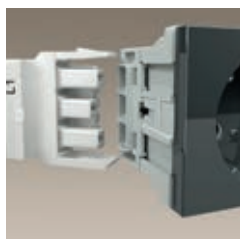
OptiLine 50 Einbaugeräte – <<Klick>>, <<Klick>>, fertig!

Einbaugeräte speziell designed für die Verwendung in Brüstungskanälen mit einer 50 mm Frontöffnung bietet OptiLine 50: Steckdosen, Schalter, Datenmodule und Elektroniken. Die Komponenten rasten mit einem <<Klick>> in dem Brüstungskanal ein. Über die breite Palette an fertig konfektionierten Leitungen, lässt sich die Zeitersparnis bei der Verdrahtung deutlich erhöhen.





Alle Vorteile auf einen Blick



Direktanschluss der Steckdosen z. B. mittels Abzweigadapter L1 in einem 3-Phasen-System. Alternativ 1-phasig mit Anschlussadapter und Steckverbindern von Wieland, Wago und Ensto.



Herkömmliche Einzelverdrahtung mit dem IDC Verteilerblock. Durch die Schneidklemmtechnik müssen die Leitungen nur abgemantelt werden.



Die Etikettenfenster innerhalb des OptiLine 50 Systems sind für die Verwendung der gängigen Kennzeichnungssysteme konzipiert: z. B. Dymo, Brother oder Flexmark.

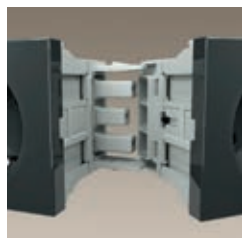


<<Klick>> Montage der Einbaugeräte

Bequem außerhalb des Kanals verdrahten und im Anschluss einfach einklicken.



Mit der großen Auswahl an Datenmodulen, ist das System offen für Datentechnik der etablierten Hersteller. Z. B. Tyco, AMP, R&M, BrandRex, etc.



Die Steckdosen können direkt über die integrierte OSI Schnittstelle ineinander gesteckt werden. Kein Verdrahtungsaufwand um mehrere Steckdosen nebeneinander anzuschließen.






















Alle Einbaugeräte werden anschlussfertig geliefert. D. h. sie müssen keine zusätzlichen Kanaldosen kaufen, sondern können die Produkte direkt anschließen und einklicken.



Durch die Verwendung der vorkonfektionierten Leitungen kann die größte Zeitersparnis auf der Baustelle realisiert werden.



Auswahlhilfe

	IDC-Verteilerblock	Adapter GST18/OSI	Verteilerblock GST18/OSI	Verteilerblock Steckklemme Schraubklemme	Verteilerblock GST15/OSI	Erdanschluss	Einphasig geschirmt oder ungeschirmt	Dreiphasig geschirmt oder ungeschirmt
	 INS60020	 INS60010	 INS60011	 INS60050 INS60051	 INS60034 INS60035 INS60036 INS60037	 INS60040	 Starre und feindrähtige Leitungen 0,75–2,5 mm ²	 Starre und feindrähtige Leitungen 0,5–2,5 mm ²
Steckdosen,  INS62000 INS62001 INS62002 INS62003 INS62004 INS62005 INS62006	●	●	●	●	●	●		
Buchse, dreiphasig GST15  INS70000					●			●
Stecker, dreiphasig GST15  INS70001					●			●
Buchse, einphasig GST18  INS70010		●	●				●	
Stecker, einphasig GST18  INS70011			●				●	
Anschlussleitungen GST15i5, mit Buchse  INS74201 INS74205 INS74208 INS74210					●			
Anschlussleitungen GST18i3, mit Buchse  INS76225 INS76229 INS76232 INS76234		●	●					
Verlängerungsleitungen GST15i5, mit Buchse/Stecker  INS74000 INS74001 INS74002 INS74003 INS74004 INS74005					●			
Verlängerungsleitungen GST18i3, mit Buchse/Stecker  INS76025 INS76026 INS76027 INS76028 INS76029 INS76032		●	●					
Verbindungsleitungen GST 18i3, mit Stecker  INS76126			●					
Einphasige Installationsleitung  Starre Leitungen 1,5–2,5 mm ² Ungeschirmt/geschirmt	●			●				



Anschlussadapter

**Adapter Wieland GST18/OSI**

Adapter mit Stecker Wieland gesis GST 18i3 und OSI-Schnittstelle, 3polig.

Material: PA

Abmessungen: 16/37/55 mm

- **Zu komplettieren mit:** Doppelsteckdose OSI → 28
Doppelsteckdose EDV, OSI → 28

Ausführung	Art.-Nr.	VE	€/St.	MG	Info
	INS60010	10	4,65	TF	

**Adapter Wago Winsta/OSI**

Adapter mit Stecker Wago Winsta und OSI-Schnittstelle, 3polig.

Material: PA

Abmessungen: 18/37/47 mm

- **Zu komplettieren mit:** Doppelsteckdose OSI → 28
Doppelsteckdose EDV, OSI → 28

Ausführung	Art.-Nr.	VE	€/St.	MG	Info
	INS60012	10	4,65	TF	

**Adapter Ensto Net/OSI**

Adapter mit Stecker EnstoNet und OSI-Schnittstelle, 3polig.

Material: PA

Abmessungen: 14/37/48 mm

- **Zu komplettieren mit:** Doppelsteckdose OSI → 28
Doppelsteckdose EDV, OSI → 28

Ausführung	Art.-Nr.	VE	€/St.	MG	Info
	INS60014	10	6,40	TF	

Verteilerblöcke

**Verteilerblock Wieland GST18/OSI**

Verteilerblock mit Stecker/Buchse Wieland gesis GST 18i3 und OSI-Schnittstelle, 3polig. Mit Verriegelung.

Material: PA

Abmessungen: 32/40/55 mm

- **Zu komplettieren mit:** Doppelsteckdose OSI → 28
Doppelsteckdose EDV, OSI → 28

Ausführung	Art.-Nr.	VE	€/St.	MG	Info
	INS60011	10	8,10	TF	

**Verteilerblock Wago Winsta/OSI**

Verteilerblock mit Stecker/Buchse Wago Winsta und OSI-Schnittstelle, 3polig. Mit Verriegelung.

Material: PA

Abmessungen: 36/40/50 mm

- **Zu komplettieren mit:** Doppelsteckdose OSI → 28
Doppelsteckdose EDV, OSI → 28

Ausführung	Art.-Nr.	VE	€/St.	MG	Info
	INS60013	10	8,10	TF	

**Verteilerblock Ensto Net/OSI**

Verteilerblock mit Stecker/Buchse EnstoNet und OSI-Schnittstelle, 3polig. Mit Verriegelung.

Material: PA

Abmessungen: 30/40/48 mm

- **Zu komplettieren mit:** Doppelsteckdose OSI → 28
Doppelsteckdose EDV, OSI → 28

Ausführung	Art.-Nr.	VE	€/St.	MG	Info
	INS60015	10	8,10	TF	

**Verteilerblock IDC**

Verteilerblock mit zwei Schraubanschlüssen für den direkten Anschluss an abgemantelten Leitungsenden.

Zum Einspeisen von Steckdosen über die OSI-Schnittstelle und gleichzeitigem Weiterschleifen der Leitung. Schraubanschlüsse sind mit Schneidklemmen ausgestattet. Geeignet für 1,5-2,5mm², 3polig, mit optionalem Schirmanschluss.

Material: PA

Abmessungen: 44/35/100 mm

- **Zu komplettieren mit:** Doppelsteckdose OSI → 28
Doppelsteckdose EDV, OSI → 28

Ausführung	Art.-Nr.	VE	€/St.	MG	Info
	INS60020	10	10,80	TF	

**Verteilerblock Steckklemme**

Verteilerblock mit OSI-Schnittstelle zum Einspeisen von Steckdosen. Anschluss der Leitungen 1,5-2,5mm² erfolgt über integrierte Steckklemmen. Durch Öffnung für eine zweite Leitung kann die Phase durchverdrahtet werden.

Material: PA

Abmessungen: 16/40/82 mm

- **Zu komplettieren mit:** Doppelsteckdose OSI → 28
Doppelsteckdose EDV, OSI → 28

Ausführung	Art.-Nr.	VE	€/St.	MG	Info
	INS60050	10	6,95	TF	

Einbaugeräte



Verteilerblock Wieland GST15/OSI

Verteilerblock mit Stecker/Buchse GST 15i5, 5polig, und einer Buchse L1, L2 oder L3 OSI, 3-polig.

Material: PA

Abmessungen: 33/39/45 mm

- ☛ **Zu komplettieren mit:** Doppelsteckdose OSI → 28
Doppelsteckdose EDV, OSI → 28

Ausführung	Art.-Nr.	VE	€/St.	MG	Info
L1	INS60034	10	8,95	TF	
L2	INS60035	10	8,95	TF	
L3	INS60036	10	8,95	TF	
Kit mit L1, L2, L3	INS60037	1	26,10	TF	

Steckverbinder



Steckverbinder 5-polig GST15

Montagesteckverbinder GST 15i5, 5polig, mit Schraubklemmen und integrierter Zugentlastung. Für starre und flexible Leiter mit einem Leitungsquerschnitt 0,5-2,5 mm², Durchmesser 7,8-13,5 mm, 250 V/400 V, 16 A, unmontiert. Abisolierlänge 8 mm, Abmantelung 40 mm.

Material: PA

Abmessungen: 15/32/78 mm

Ausführung	Art.-Nr.	VE	€/St.	MG	Info
Buchse	INS70000	10	7,15	TF	
Stecker	INS70001	10	6,65	TF	



Steckverbinder 3-polig GST18

Montagesteckverbinder GST 18i3, 3polig, mit Schraubklemmen und integrierter Zugentlastung. Für starre und flexible Leiter mit einem Leitungsquerschnitt 0,5-2,5 mm², Durchmesser 6,5-10,5 mm, 250 V, 16 A, unmontiert. Abisolierlänge 7 mm, Abmantelung 31 mm.

Material: PA

Abmessungen: 13/28/70 mm

Ausführung	Art.-Nr.	VE	€/St.	MG	Info
Buchse	INS70010	10	4,65	TF	
Stecker	INS70011	10	4,30	TF	

Steckdosen



Doppelsteckdose, OSI

Doppel-Schutzkontaktsteckdose mit Etikettenfenster und Etikett. Kindersicherung. Steckdosen um 45° gedreht. Zum Einrasten in die Frontöffnung der OptiLine 50 Profile. Steckdosen können über den OSI-Anschluss hintereinander gesteckt werden. 250 V, 16 A.

Material: PC/ABS

Abmessungen: 50/40/120 mm

- ☛ **Zu komplettieren mit:** Anschlussadapter → 27
Verteilerblöcke → 27

Ausführung	Art.-Nr.	VE	€/St.	MG	Info
weiß	INS62000	1	15,70	TD	
dunkelgrau	INS62001	1	15,70	TD	
rot	INS62004	1	16,10	TD	
orange	INS62005	1	16,10	TD	
grün	INS62006	1	16,10	TD	



Doppelsteckdose EDV, OSI

Doppel-Schutzkontaktsteckdose mit Etikettenfenster und Etikett. Kindersicherung. Steckdosen um 45° gedreht. Zum Einrasten in die Frontöffnung der OptiLine 50 Profile. Steckdosen können über den OSI-Anschluss hintereinander gesteckt werden. Mit Aufdruck "data". 250 V, 16 A.

Material: PC/ABS

Abmessungen: 50/40/120 mm

- ☛ **Zu komplettieren mit:** Anschlussadapter → 27
Verteilerblöcke → 27

Ausführung	Art.-Nr.	VE	€/St.	MG	Info
weiß	INS62002	1	16,10	TD	
dunkelgrau	INS62003	1	16,10	TD	



Doppelsteckdose, Steckklemme

Doppel-Schutzkontaktsteckdose mit Etikettenfenster und Etikett. Kindersicherung. Steckdosen um 45° gedreht. Zum Einrasten in die Frontöffnung der OptiLine 50 Profile. 250 V, 16 A.

Material: PC/ABS

Abmessungen: 50/40/120 mm

Ausführung	Art.-Nr.	VE	€/St.	MG	Info
weiß	INS62010	1	15,70	TD	
dunkelgrau	INS62011	1	15,70	TD	



Doppelsteckdose, EDV, Steckklemme

Doppel-Schutzkontaktsteckdose mit Etikettenfenster und Etikett. Kindersicherung. Steckdosen um 45° gedreht. Zum Einrasten in die Frontöffnung der OptiLine 50 Profile. Mit Aufdruck "data". 250 V, 16 A.

Material: PC/ABS

Abmessungen: 50/40/120 mm

Ausführung	Art.-Nr.	VE	€/St.	MG	Info
weiß	INS62012	1	16,10	TD	
dunkelgrau	INS62013	1	16,10	TD	



Leitungen 3-phasig

**Verlängerung GST15/5****halogenfrei 2,5 mm²**

Verlängerungsleitung dreiphasig GST 15i5 H05Z1Z1-F5G2.5, 5polig, 5 x 2,5 mm². Halogenfreie Leitung, Durchmesser 12,3 mm, 250/400 V, 16 A, mit Buchse/Stecker.

Material: PAPE/PP, FR

Ausführung	Art.-Nr.	VE	€/St.	MG	Info
1 m	INS74001	30	26,40	TF	
3 m	INS74003	10	37,30	TF	
5 m	INS74005	5	50,40	TF	

**Anschlussleitung GST15/5****halogenfrei 2,5 mm²**

Anschlussleitung dreiphasig GST15i5 H05Z1Z1-F5G2.5, 5polig, 5 x 2,5 mm². Halogenfreie Leitung, Durchmesser 12,3 mm, 250 V, 16 A, mit Buchse/offenes Ende mit ultraschallverdichteten Aderenden.

Material: PAPE/PP, FR

Ausführung	Art.-Nr.	VE	€/St.	MG	Info
1 m	INS74201	30	19,20	TF	
5 m	INS74205	5	45,00	TF	
8 m	INS74208	5	62,70	TF	
10 m	INS74210	3	76,60	TF	

Leitungen 1-phasig

**Verlängerung GST18/3****PVC 2,5 mm²**

Verlängerungsleitung einphasig GST 18i3 H05VV-F3G2.5, 3polig, 3 x 2,5 mm². PVC-Kabel, Durchmesser 10,2 mm, 250 V, 16 A, mit Buchse/Stecker.

Material: PVC, PA

Ausführung	Art.-Nr.	VE	€/St.	MG	Info
1 m	INS76025	50	9,55	TF	
3 m	INS76027	20	15,70	TF	
5 m	INS76029	10	21,40	TF	

**Anschlussleitung GST18/3****PVC 2,5 mm²**

Anschlussleitung einphasig GST 18i3 H05VV-F3G2.5, 3polig, 3 x 2,5 mm². PVC-Kabel, Durchmesser 10,2 mm, 250 V, 16 A, mit Buchse/offenes Ende mit ultraschallverdichteten Aderenden.

Material: PVC, PA

Ausführung	Art.-Nr.	VE	€/St.	MG	Info
1 m	INS76225	30	7,30	TF	
5 m	INS76229	8	19,40	TF	
8 m	INS76232	5	29,10	TF	
10 m	INS76234	5	35,40	TF	

**Verbindungsleitung GST18/3****PVC 2,5 mm²**

Verbindungsleitung einphasig GST 18i3 H05VV-F3G2.5, 3polig, 3 x 2,5 mm². PVC-Kabel, Durchmesser 10,2 mm, 250 V, 16 A, mit Stecker/freiem Ende mit geschweißten Leiterenden.

Material: PVC, PA

Ausführung	Art.-Nr.	VE	€/St.	MG	Info
2 m	INS76126	25	10,40	TF	

**Verriegelung GST18**

Verriegelung für Leitungsverbindungen, zum Aufschnappen auf Buchsen und Stecker, GST 18i 3-/4- oder 5polig. Im Lieferumfang von Verteilerblöcken enthalten.

Material: PA

Abmessungen: 16/13/37 mm

Ausführung	Art.-Nr.	VE	€/St.	MG	Info
Verriegelung GST 18i	INS76020	10	1,10	TF	

Einbaugeräte

Schalter

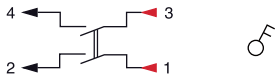


Ausschalter, 2-polig

Schalter Anschlusskit inklusive Schaltwippen, Rahmen, Einbaudose und Etikettenfenster/ Etikett. Das Schalter-/Wippenteil ist um 90° drehbar, so dass die Benutzeroberfläche sowohl bei Senkrecht- als auch Waagrechtmontage entsprechend ausgerichtet werden kann. Zum Einrasten in die Frontöffnung der OptiLine 50 Profile. 250 V, 16 A, 2-polig.

Material: PC/ABS

Abmessungen: 50/40/100 mm



Ausführung	Art.-Nr.	VE	€/St.	MG	Info
weiß	INS66100	1	19,90	TD	
dunkelgrau	INS66101	1	19,90	TD	

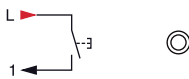


Taster Schließer 1-polig

Taster Anschlusskit inklusive Schaltwippen, Rahmen, Einbaudose und Etikettenfenster/ Etikett. Das Schalter-/Wippenteil ist um 90° drehbar, so dass die Benutzeroberfläche sowohl bei Senkrecht- als auch Waagrechtmontage entsprechend ausgerichtet werden kann. Zum Einrasten in die Frontöffnung der OptiLine 50 Profile. 250 V, 16 A, 1-polig.

Material: PC/ABS

Abmessungen: 50/40/100 mm



Ausführung	Art.-Nr.	VE	€/St.	MG	Info
weiß	INS66102	1	19,90	TD	
dunkelgrau	INS66103	1	19,90	TD	

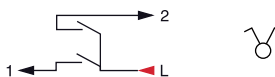


Serienschalter 1-polig

Schalter Anschlusskit inklusive Schaltwippen, Rahmen, Einbaudose und Etikettenfenster/ Etikett. Das Schalter-/Wippenteil ist um 90° drehbar, so dass die Benutzeroberfläche sowohl bei Senkrecht- als auch Waagrechtmontage entsprechend ausgerichtet werden kann. Zum Einrasten in die Frontöffnung der OptiLine 50 Profile. 250 V, 16 A, 1-polig.

Material: PC/ABS

Abmessungen: 50/40/100 mm



Ausführung	Art.-Nr.	VE	€/St.	MG	Info
weiß	INS66104	1	23,90	TD	
dunkelgrau	INS66105	1	23,90	TD	

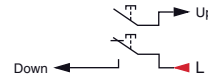


Jalousietaster 1-polig

Taster Anschlusskit inklusive Schaltwippen, Rahmen, Einbaudose und Etikettenfenster/ Etikett. Das Schalter-/Wippenteil ist um 90° drehbar, so dass die Benutzeroberfläche sowohl bei Senkrecht- als auch Waagrechtmontage entsprechend ausgerichtet werden kann. Zum Einrasten in die Frontöffnung der OptiLine 50 Profile. 250 V, 16 A, 1-polig.

Material: PC/ABS

Abmessungen: 50/40/100 mm



Ausführung	Art.-Nr.	VE	€/St.	MG	Info
weiß	INS66106	1	23,90	TD	
dunkelgrau	INS66107	1	23,90	TD	



Wechselschalter 1-polig

Schalter Anschlusskit inklusive Schaltwippen, Rahmen, Einbaudose und Etikettenfenster/ Etikett. Das Schalter-/Wippenteil ist um 90° drehbar, so dass die Benutzeroberfläche sowohl bei Senkrecht- als auch Waagrechtmontage entsprechend ausgerichtet werden kann. Zum Einrasten in die Frontöffnung der OptiLine 50 Profile. 250 V, 16 A, 1-polig.

Material: PC/ABS

Abmessungen: 50/40/100 mm



Ausführung	Art.-Nr.	VE	€/St.	MG	Info
weiß	INS66108	1	19,90	TD	
dunkelgrau	INS66109	1	19,90	TD	



Elektroniken & Weitere

**Drehdimmer**

Drehdimmer 40-400 Watt R, L Anschlusskit inklusive Drehdimmer, Rahmen, Einbaudose und Etikettenfenster/Etikett. Der Dimmer ist um 90° drehbar, so dass die Benutzeroberfläche sowohl bei Senkrecht- als auch Waagrechtmontage entsprechend ausgerichtet werden kann. Zum Einrasten in die Frontöffnung der OptiLine 50 Profile. 250 V, 16 A.

Material: PC/ABS

Abmessungen: 50/40/100 mm

Ausführung	Art.-Nr.	VE	€/St.	MG	Info
weiß	INS66700	1	62,00	TD	
dunkelgrau	INS66701	1	62,00	TD	

**Potentiometer**

Potentiometer 1-10 V Anschlusskit inklusive Drehdimmer, Rahmen, Einbaudose und Etikettenfenster/Etikett. Der Dimmer ist um 90° drehbar, so dass die Benutzeroberfläche sowohl bei Senkrecht- als auch Waagrechtmontage entsprechend ausgerichtet werden kann. Zum Einrasten in die Frontöffnung der OptiLine 50 Profile. 250 V, 16 A.

Material: PC/ABS

Abmessungen: 50/40/100 mm

Ausführung	Art.-Nr.	VE	€/St.	MG	Info
weiß	INS66704	1	57,90	TD	
dunkelgrau	INS66705	1	57,90	TD	

**Universaldimmer**

Universaldimmer Anschlusskit inklusive Universaldimmer, Rahmen, Einbaudose und Etikettenfenster/Etikett. Der Dimmer ist um 90° drehbar, so dass die Benutzeroberfläche sowohl bei Senkrecht- als auch Waagrechtmontage entsprechend ausgerichtet werden kann. Zum Einrasten in die Frontöffnung der OptiLine 50 Profile. 250V, 16A.

Material: PC/ABS

Abmessungen: 100/45/50 mm

Ausführung	Art.-Nr.	VE	€/St.	MG	Info
weiß	INS66702	1	97,40	TD	
dunkelgrau	INS66703	1	97,40	TD	

**Bewegungsmelder PIR**

Bewegungsmelder Anschlusskit inklusive PIR Bewegungsmelder, Rahmen, Einbaudose und Etikettenfenster/Etikett. Der Bewegungsmelder ist um 90° drehbar, so dass die Benutzeroberfläche sowohl bei Senkrecht- als auch Waagrechtmontage entsprechend ausgerichtet werden kann. Zum Einrasten in die Frontöffnung der OptiLine 50 Profile. 250V, 16A.

Material: PC/ABS

Abmessungen: 100/57/50 mm

Ausführung	Art.-Nr.	VE	€/St.	MG	Info
weiß	INS66706	1	115,00	TD	
dunkelgrau	INS66707	1	115,00	TD	

**Einbaudose für DIN Geräte**

Einbaudose DIN Geräte für 1-2 Module (TE). Mit schützendem Klappdeckel und Etikettenfenster. Zum Einrasten in 50 mm Frontöffnungen.

Material: PC/ABS

Abmessungen: 50/86/150 mm

Ausführung	Art.-Nr.	VE	€/St.	MG	Info
weiß	INS68104	1	18,90	TD	
dunkelgrau	INS68105	1	18,90	TD	

**Abzweigdose**

Abzweigdose mit Abdeckung und Etikettenfenster. Zum Einrasten in 50 mm Frontöffnungen.

Material: PC

Abmessungen: 50/55/150 mm

Ausführung	Art.-Nr.	VE	€/St.	MG	Info
weiß	INS68000	1	17,60	TD	
dunkelgrau	INS68001	1	17,60	TD	

**Beschriftungsset**

Beschriftungsset inklusive Etikettenfenster, Fensterhalter und Etikett. Für Steckdosen zum Einrasten in eine 50 mm Frontöffnung.

Material: PC/ABS

Abmessungen: 50/20/25 mm

Ausführung	Art.-Nr.	VE	€/St.	MG	Info
weiß	INS60001	10	2,70	TD	
dunkelgrau	INS60002	10	2,70	TD	

**Erdanschluss Steckdose**

Erdanschluss OSI zum Erden von Brüstungskanalunterteil oder -abdeckung an dem Erdleiter der Steckdose. Erdanschluss wird auf die Steckdosenintegrierte OSI Schnittstelle aufgesteckt. OSI-Anschluss und zwei 25-cm Leitungen mit Flachstecker.

Material: PA6

Abmessungen: 20/40/20 mm

Ausführung	Art.-Nr.	VE	€/St.	MG	Info
	INS60040	10	9,30	TC	

**USB Spannungsversorgung 2x1A Einsatz**

Zum Einrasten in eine 50 mm Frontöffnung.

Material: PC/ABS

Abmessungen: 50/45/100 mm

Ausführung	Art.-Nr.	VE	€/St.	MG	Info
weiß	INS64216	1	57,20	TD	
dunkelgrau	INS64217	1	57,20	TD	

Einbaugeräte

Datenmodule & Zubehör



Keystone 1-fach, gerade

Datenmodule inklusive Einbaurahmen und aufgeschnappter Abdeckung in gerader Bauform, Etikettenfenster und Etikett. Zum Einrasten in eine 50 mm Frontöffnung. 1x Keystone, AMP, Krone, TE Connectivity, CET, Dätwyler, BrandRex, Telegärtner, BTR Netcom, EFB Elektronik, CobiNet, mit Staubschutz. Netzwerkstecker nicht im Lieferumfang enthalten. Kompatibilitätsliste in den technischen Informationen.

Material: PC/ABS

Abmessungen: 50/30/50 mm

Ausführung	Art.-Nr.	VE	€/St.	MG	Info
weiß	INS64110	1	7,25	TD	
dunkelgrau	INS64111	1	7,25	TD	



Keystone 2-fach, schräg

Datenmodule inklusive Einbaurahmen und aufgeschnappter Abdeckung in abgeschrägter Bauform, Etikettenfenster und Etikett. Zum Einrasten in eine 50 mm Frontöffnung. 2x Keystone, AMP, Krone, TE Connectivity, CET, Dätwyler, BrandRex, Telegärtner, BTR Netcom, CobiNet, schräg. Netzwerkstecker nicht im Lieferumfang enthalten. Kompatibilitätsliste in den technischen Informationen.

Material: PC/ABS

Abmessungen: 50/40/50 mm

Ausführung	Art.-Nr.	VE	€/St.	MG	Info
weiß	INS64112	1	7,25	TD	
dunkelgrau	INS64113	1	7,25	TD	



Keystone 2-fach, gerade

Datenmodule inklusive Einbaurahmen und aufgeschnappter Abdeckung in gerader Bauform, Etikettenfenster und Etikett. Zum Einrasten in eine 50 mm Frontöffnung. 2x Keystone, AMP, Krone, TE Connectivity, CET, Dätwyler, BrandRex, Telegärtner, BTR Netcom, EFB Elektronik, CobiNet, mit Staubschutz. Netzwerkstecker nicht im Lieferumfang enthalten. Kompatibilitätsliste in den technischen Informationen.

Material: PC/ABS

Abmessungen: 50/30/50 mm

Ausführung	Art.-Nr.	VE	€/St.	MG	Info
weiß	INS64114	1	7,25	TD	
dunkelgrau	INS64115	1	7,25	TD	



R&M 1-fach, gerade

Datenmodule inklusive Einbaurahmen und aufgeschnappter Abdeckung in gerader Bauform, Etikettenfenster und Etikett. Zum Einrasten in eine 50 mm Frontöffnung. 1 x R&M FreeNet, mit Staubschutz. Netzwerkstecker nicht im Lieferumfang enthalten.

Material: PC/ABS

Abmessungen: 50/30/50 mm

Ausführung	Art.-Nr.	VE	€/St.	MG	Info
weiß	INS64120	1	7,25	TD	
dunkelgrau	INS64121	1	7,25	TD	

Unverbindliche Preisempfehlung **ohne MwSt.**



Lucent 2-fach, gerade

Datenmodule inklusive Einbaurahmen und aufgeschnappter Abdeckung in gerader Bauform, Etikettenfenster und Etikett. Zum Einrasten in eine 50 mm Frontöffnung. 2 x Lucent Typ M und G, mit Staubschutz. Netzwerkstecker nicht im Lieferumfang enthalten.

Material: PC/ABS

Abmessungen: 50/30/50 mm

Ausführung	Art.-Nr.	VE	€/St.	MG	Info
weiß	INS64122	1	7,25	TD	
dunkelgrau	INS64123	1	7,25	TD	



Panduit 2-fach, gerade

Datenmodule inklusive Einbaurahmen und aufgeschnappter Abdeckung in gerader Bauform, Etikettenfenster und Etikett. Zum Einrasten in eine 50 mm Frontöffnung. 2 x Panduit Mini-COM, mit Staubschutz. Netzwerkstecker nicht im Lieferumfang enthalten.

Material: PC/ABS

Abmessungen: 50/30/50 mm

Ausführung	Art.-Nr.	VE	€/St.	MG	Info
weiß	INS64126	1	7,25	TD	
dunkelgrau	INS64127	1	7,25	TD	



Alcatel/Nexans 2-fach, gerade

Datenmodule inklusive Einbaurahmen und aufgeschnappter Abdeckung in gerader Bauform, Etikettenfenster und Etikett. Zum Einrasten in eine 50 mm Frontöffnung. 2 x Alcatel/Nexan LANmark, mit Staubschutz. Netzwerkstecker nicht im Lieferumfang enthalten.

Material: PC/ABS

Abmessungen: 50/30/50 mm

Ausführung	Art.-Nr.	VE	€/St.	MG	Info
weiß	INS64128	1	7,25	TD	
dunkelgrau	INS64129	1	7,25	TD	



Sub-D 9 / VGA

Datenmodule inklusive Einbaurahmen und aufgeschnappter Abdeckung in gerader Bauform, Etikettenfenster und Etikett. Zum Einrasten in eine 50 mm Frontöffnung. 1 x D-sub 9/VGA. Steckverbinder nicht im Lieferumfang enthalten.

Material: PC/ABS

Abmessungen: 50/30/50 mm

Ausführung	Art.-Nr.	VE	€/St.	MG	Info
weiß	INS64700	1	7,25	TD	
dunkelgrau	INS64701	1	7,25	TD	



Staubschutz

Staubschutz zur Verwendung in Datenmodulen für RJ45-Steckverbinder, wenn kein Stecker eingesteckt ist.

Material: PC/ABS

Abmessungen: 12/1/12 mm

Ausführung	Art.-Nr.	VE	€/St.	MG	Info
weiß	INS64050	10	1,80	TD	
dunkelgrau	INS64051	10	1,80	TD	



Anschlussplatte Sonderlösung Daten CYB

Anschlussplatte zur Integration von Datenanschlüssen, die mittels Standardprogramm nicht realisierbar sind. Integration benötigter Datenanschlüsse wird projektspezifisch geprüft. Inklusive Etikettenfenster und Etikett. Zum Einrasten in eine 50 mm Frontöffnung.

Material: PC/ABS

Abmessungen: 50/46/100 mm

Ausführung	Art.-Nr.	VE	€/St.	MG	Info
weiß	INS64150	1	9,35	TD	
dunkelgrau	INS64151	1	9,35	TD	



Anschlussplatte Sonderlösung 45x45

Anschlussplatte Sonderlösung für die Integration von Sonderkomponenten im Projektfall, die im OptiLine 50 Sortiment nicht enthalten sind. Kompatibel zu definierten 45x45 mm Systemen von Schneider Electric. Inklusive Einbaudose, Etikettenfenster und Etikett. Zum Einrasten in eine 50mm Frontöffnung.

Material: PC/ABS

Abmessungen: 50/40/100 mm

Ausführung	Art.-Nr.	VE	€/St.	MG	Info
weiß	INS66750	1	38,40	TD	
dunkelgrau	INS66751	1	38,40	TD	



Anschlusskit TV/FM

Anschlusskit für TV/FM inklusive Einbaudose und Etikettenfenster/Etikett. Das Anschlussfeld ist um 90° drehbar, so dass die Benutzeroberfläche sowohl bei Senkrecht- als auch Waagrechtmontage entsprechend ausgerichtet werden kann. Zum Einrasten in eine 50 mm Frontöffnung.

Material: PC/ABS

Abmessungen: 50/40/100 mm

Ausführung	Art.-Nr.	VE	€/St.	MG	Info
weiß	INS66760	1	67,90	TD	



Anschlusskit R/TV, SAT

Anschlusskit für R/TV & SAT inklusive Einbaudose und Etikettenfenster/Etikett. Das Anschlussfeld ist um 90° drehbar, so dass die Benutzeroberfläche sowohl bei Senkrecht- als auch Waagrechtmontage entsprechend ausgerichtet werden kann. Zum Einrasten in eine 50 mm Frontöffnung.

Material: PC/ABS

Abmessungen: 50/40/100 mm

Ausführung	Art.-Nr.	VE	€/St.	MG	Info
weiß	INS66762	1	67,90	TD	



Blindabdeckung

Blindabdeckung für die künftige Erweiterung von Datenanschlüssen. Zum Einrasten in die 50 mm Frontöffnung.

Material: PC/ABS

Abmessungen: 50/20/50 mm

Ausführung	Art.-Nr.	VE	€/St.	MG	Info
weiß	INS64000	1	4,30	TD	
dunkelgrau	INS64001	1	4,30	TD	



HDMI Einsatz

Zum Einrasten in eine 50 mm Frontöffnung.

Material: PC/ABS

Abmessungen: 50/30/50 mm

Ausführung	Art.-Nr.	VE	€/St.	MG	Info
weiß	INS64210	1	59,20	TD	
dunkelgrau	INS64211	1	59,20	TD	



Audio 3,5 mm Einsatz

Zum Einrasten in eine 50 mm Frontöffnung.

Material: PC/ABS

Abmessungen: 50/30/50 mm

Ausführung	Art.-Nr.	VE	€/St.	MG	Info
weiß	INS64212	1	38,80	TD	
dunkelgrau	INS64213	1	38,80	TD	



USB 3.0 Einsatz

Zum Einrasten in eine 50 mm Frontöffnung.

Material: PC/ABS

Abmessungen: 50/30/50 mm

Ausführung	Art.-Nr.	VE	€/St.	MG	Info
weiß	INS64214	1	42,80	TD	
dunkelgrau	INS64215	1	42,80	TD	



OptiLine 50 Brüstungskanäle

Das Kernelement des Leitungsführungssystems OptiLine 50: die neuen Brüstungskanäle, die konzipiert wurden, um die Arbeit zu erleichtern und effektiver zu gestalten.

Sie bieten maximale Flexibilität bei allen Arbeitsschritten: von der Positionierung bis hin zur Montage und können überall verwendet werden – über oder unter Tischhöhe, an Ecken und an Wänden. Sie sind allesamt großräumig und haben getrennte Kammern für Strom- und Datenkabel. Alle Brüstungskanäle sind einfach zu handhaben und zurechtzuschneiden, was die Einbauzeit am Montageort verkürzt. Sollte dennoch ein kleiner Fehler passieren, helfen die Zubehörteile diese zu kaschieren. So verschwinden unsaubere Schnittkanten z. B. unter den überlappenden Eckstücken.

OptiLine 50 Brüstungskanäle:

- 42 Brüstungskanal Kunststoff PVC & halogenfrei
- 43 Brüstungskanal Kunststoff Zubehör
- 45 Brüstungskanal Aluminium Standard
- 45 Brüstungskanal Aluminium Zubehör
- 48 Brüstungskanal Aluminium 140H
- 49 Brüstungskanal Aluminium 140H Zubehör
- 50 Kompatible Produkte Thorsman

Brüstungs-
kanäle



140H – eine gut versteckte Innovation



Diese Brüstungskanäle sind ebenso raffiniert wie praktisch! Raffiniert, weil die Abdeckung elektrische Felder von Transformatoren, die mit den Steckdosen verbunden sind, um bis zu 85% reduziert. Praktisch, weil sie einfachen Zugriff auf die Steckdosen bieten, die Reinigung erleichtern und dank der Abdeckung, die Steckdosen und Stecker verbirgt.



OptiLine 50 Brüstungskanäle – für alle Fälle

Die Brüstungskanäle sind das Herzstück von OptiLine 50: Vier Standardgrößen in unterschiedlichen Materialien bieten die notwendige Flexibilität. Die einzügigen Kanäle können dabei als Einspeisung für die zweizügigen Produkte verwendet werden. Die Brüstungskanäle innerhalb des OptiLine 50 Sortiments stehen in Aluminium, PVC oder halogenfreiem Kunststoff zur Verfügung. Die richtige Kanalgröße definiert sich anhand der zu verlegenden Leitungen.



Auch bei der Verwendung von Aluminiumkanälen können unsere Kunststoffabdeckungen in PVC oder halogenfreiem Kunststoff verwendet werden. Der Vorteil: eine zusätzliche Erdung der Frontabdeckung wird unnötig.



Datenleitungen können bequem von oben in die Brüstungskanäle der Größe 120 und 140 eingeführt werden, da sie über eine offenbare Abdeckung verfügen. Zusätzlich beinhalten die Kanäle vorgestanzte Ausbrechöffnungen, um die Leitungsverlegung zu vereinfachen.



Spezialkanal 140H

Eine maximale Auslastung mit Leitungen bietet der Spezialkanal 140H in Aluminium. Gleichzeitig verschwindet der Kabelsalat vom Schreibtisch unter der klappbaren Abdeckung.

Bequemes Arbeiten durch clevere Funktionen

Brüstungskanäle stellen eine schnelle, zweckmäßige und kostengünstige Option dar, Räume mit Daten und Strom zu versorgen.

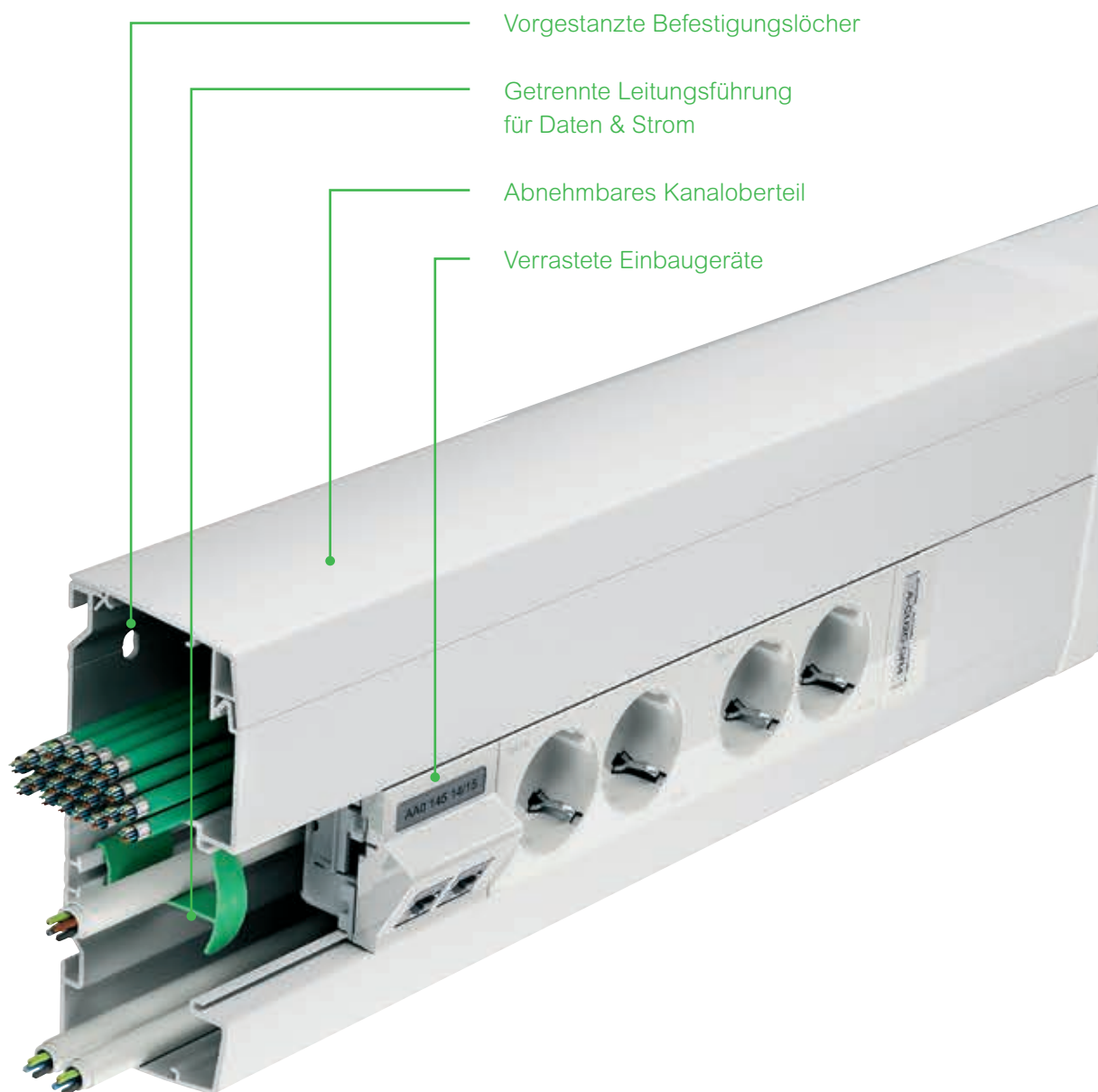
Zur Anwendung kommen sie z. B. in:

- Büroräumen
- Verwaltungsbereichen in Produktionsstätten
- Schulen
- Sanierungsobjekten

Die Brüstungskanäle von OptiLine 50 bieten zusätzlich den Vorteil, dass alle dazugehörigen Komponenten speziell für den Einsatz darin entwickelt wurden. Dadurch konnte die Teile-

zahl deutlich reduziert werden und trotzdem bietet das Produktsortiment einen vollen Funktionsumfang – bei kürzeren Installationszeiten. Innerhalb der Brüstungskanäle empfiehlt es sich die Produkte der Größen 80 und 100 als Einspeisekanäle zu verwenden und für die 2-Kammer Systeme die Größen 120 und 140 zu nutzen. Dabei setzt das Sonderprofil 140H mit seiner klappbaren Steckdosenabdeckung einen neuen Standard, indem es Elektrosmog um bis zu 85% reduziert.

Brüstungs-
kanäle



Vorgestanzte Befestigungslöcher





Getrennte Leitungsführung
für Daten & Strom

Abnehmbares Kanaloberteil

Verrastete Einbaugeräte

Auswahlhilfe Kunststoff und PVC

Brüstungskanäle und Zubehör aus halogenfreiem Kunststoff und PVC, Größen 80–100





Brüstungs- kanalgröße	Brüstungskanal		Inneneck, fest		Außeneck, fest		90°-Flachwinkel		Endstück	
	Art.-Nr.	VPE	Art.-Nr.	VPE	Art.-Nr.	VPE	Art.-Nr.	VPE	Art.-Nr.	VPE
Halogenfrei										
80 	INS12100	10 m	INS12101	1	INS12102	1	INS12103	1	INS12104	2
100 	INS12200	10 m	INS12201	1	INS12202	1	INS12203	1	INS12204	2
PVC										
80 	INS12150	10 m	INS12101	1	INS12102	1	INS12103	1	INS12104	2
100 	INS12250	10 m	INS12201	1	INS12202	1	INS12203	1	INS12204	2

Brüstungskanäle und Zubehör aus halogenfreiem Kunststoff und PVC, Größen 120–140

Brüstungs- kanalgröße	Brüstungskanal		Inneneck, fest		Außeneck, fest		Endstück		Wandrahmen	
	Art.-Nr.	VPE	Art.-Nr.	VPE	Art.-Nr.	VPE	Art.-Nr.	VPE	Art.-Nr.	VPE
Halogenfrei										
120 	INS12300	10 m	INS12301	1	INS12302	1	INS12304	2	INS12305	1
140 	INS12400	10 m	INS12401	1	INS12402	1	INS12404	2	INS12405	1
PVC										
120 	INS12350	10 m	INS12301	1	INS12302	1	INS12304	2	INS12305	1
140 	INS12450	10 m	INS12401	1	INS12402	1	INS12404	2	INS12405	1





									
Art.-Nr.	VPE	Art.-Nr.	VPE	Art.-Nr.	VPE	Art.-Nr.	VPE	Art.-Nr.	VPE
INS12105	1	INS12106	1	–	–	INS12900 INS12901*	30 m 30 m	INS12904	24 m
						* Dunkelgrau			
INS12205	1	INS12206	1	INS12207	1	INS12900 INS12901*	30 m 30 m	INS12904	24 m
						* Dunkelgrau			
INS12105	1	INS12106	1	–	–	INS12950	30 m	ISM10902	24 m
INS12205	1	INS12206	1	INS12207	1	INS12950	30 m	ISM10902	24 m

							
Art.-Nr.	VPE	Art.-Nr.	VPE	Art.-Nr.	VPE	Art.-Nr.	VPE
INS12306	1	INS12307	1	INS12900 INS12901*	30 m 30 m	INS12904	24 m
				* Dunkelgrau			
INS12406	1	INS12407	1	INS12900 INS12901*	30 m 30 m	INS12904	24 m
				* Dunkelgrau			
INS12306	1	INS12307	1	INS12950	30 m	ISM10902	24 m
INS12406	1	INS12407	1	INS12950	30 m	ISM10902	24 m

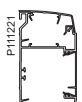
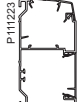
Auswahlhilfe Aluminium

Brüstungskanäle und Zubehör aus Aluminium, Größen 80–100

Brüstungs- kanalgröße	Brüstungskanal		Inneneck, fest		Außeneck, fest		90°-Flachwinkel	
	Art.-Nr.	VPE	Art.-Nr.	VPE	Art.-Nr.	VPE	Art.-Nr.	VPE
80 	INS13100 W	10 m	INS12101 W	1	INS12102 W	1	INS12103 W	1
	INS13150 A	10 m	INS13151 M	1	INS13152 M	1	INS13153 M	1
100 	INS13200 W	10 m	INS12201 W	1	INS12202 W	1	INS12203 W	1
	INS13250 A	10 m	INS13251 M	1	INS13252 M	1	INS13253 M	1

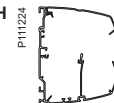
W = Weiß, A = eloxiert, M = Aluminiummetalllic

Brüstungskanäle und Zubehör aus Aluminium, Größen 120–140

Brüstungs- kanalgröße	Brüstungskanal		Inneneck, verstellbar		Außeneck, verstellbar		Endstück	
	Art.-Nr.	VPE	Art.-Nr.	VPE	Art.-Nr.	VPE	Art.-Nr.	VPE
120 	INS13300 W	10 m	INS12301 W	1	INS12302 W	1	INS12304 W	2
	INS13350 A	10 m	INS13351 M	1	INS13352 M	1	INS13354 M	2
140 	INS13400 W	10 m	INS12401 W	1	INS12402 W	1	INS12404 W	2
	INS13450 A	10 m	INS13451 M	1	INS13452 M	1	INS13454 M	2

W = Weiß, A = eloxiert, M = Aluminiummetalllic, D = Dunkelgrau

Brüstungskanäle und Zubehör aus Aluminium, Größe 140H

Brüstungs- kanalgröße	Brüstungskanal		Klappbare Steckdosenabdeckung		Obere Abdeckung		Inneneck, fest		Außeneck, fest	
	Art.-Nr.	VPE	Art.-Nr.	VPE	Art.-Nr.	VPE	Art.-Nr.	VPE	Art.-Nr.	VPE
140H 	INS13800 W	5 m	INS13810 W	1	INS13811 W	5 m	INS13801 W	1	INS13802 W	1
	INS13850 A	5 m	INS13860 A	1	INS13861 A	5 m	INS13851 A	1	INS13852 A	1

W = Weiß, A = eloxiert

Brüstungs-
kanäle





Endstück			Wand-/Deckenrahmen			Ausgleichsstück			T-Stück, L-Stück		
Art.-Nr.		VPE	Art.-Nr.		VPE	Art.-Nr.		VPE	Art.-Nr.		VPE
INS12104 W		2	INS12105 W		1	INS12106 W		1	-		-
INS13154 M		2				INS13156 M		1			
INS12204 W		2	INS12205 W		1	INS12206 W		1	INS12207 W		1
INS13254 M		2				INS13256 M		1	INS13257 M		1

Wandrahmen			Abdeckstück, Kit			T-Stück, L-Stück			Einspeisekanal		
Art.-Nr.		VPE	Art.-Nr.		VPE	Art.-Nr.		VPE	Art.-Nr.		VPE
INS12305 W		1	INS12306 W		1	INS12307 W		1	INS13320 W		1
			INS13356 M		1	INS13357 M		1	INS13321 A		1
INS12405 W		1	INS12406 W		1	INS12407 W		1	INS13420 W		1
			INS13456 M		1	INS13457 M		1	INS13421 A		1

Endstück			Wandrahmen			Ausgleichsstück, obere Abdeckung			Ausgleichsstück, Steckdosenabdeckung			Einspeisekanal		
Art.-Nr.		VPE	Art.-Nr.		VPE	Art.-Nr.		VPE	Art.-Nr.		VPE	Art.-Nr.		VPE
INS13804 W		2	INS13805 W		1	INS13806 W		1	INS13807 W		1	INS13820 W		1
INS13854 A		2				INS13856 A		1	INS13857 A		1	INS13821 A		1

Brüstungskanal Kunststoff



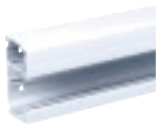
Brüstungskanal PVC 1-Kammer

Brüstungskanal, bestehend aus einem Brüstungskanalunterteil mit einer Kammer. Das Brüstungskanalunterteil weist vorgefertigte Befestigungsbohrungen im Abstand von 25 cm auf und kann mit gesonderter Trennschiene geliefert werden. Die 50-mm-Einbaugeräte lassen sich von vorne in die Frontöffnung einklicken. Für die direkte Wandmontage vorgesehen. Das Brüstungskanalunterteil wird mit einer Schutzfolie in einer Länge von 2,5 m geliefert. Systemöffnung 50 mm.

Material: PVC

Abmessungen: siehe Ausführung/63/2500 mm

Ausführung	Art.-Nr.	VE	€/m	MG	Info
80 mm, weiß	INS12150	10 m	14,10	TC	
100 mm, weiß	INS12250	10 m	15,50	TC	



Brüstungskanal PVC 2-Kammer

Brüstungskanal, bestehend aus einem Brüstungskanalunterteil mit zwei Kammern und abnehmbarer oberer Abdeckung. Die obere Abdeckung wird in die obere Kammer eingerastet und lässt sich zur ergonomischen Leitungsverlegung von oben leicht entfernen. Das Brüstungskanalunterteil weist vorgefertigte Befestigungsbohrungen im Abstand von 25 cm auf und kann mit einer zusätzlichen, nachrüstbaren Trennschiene geliefert werden. Die integrierte Trennwand weist vorgefertigte Ausbrechöffnungen im Abstand von 25 cm auf, die die Leitungsverlegung erleichtern. Die 50-mm-Einbaugeräte lassen sich von vorne in die Frontöffnung einklicken. Für die Wandmontage vorgesehen, entweder direkt oder mithilfe von Konsolen. Brüstungskanalunterteil und obere Abdeckung werden jeweils mit einer Schutzfolie in einer Länge von 2,5 m und nicht zusammengesetzt geliefert. Systemöffnung 50 mm.

Material: PVC

Abmessungen: siehe Ausführung/63/2500 mm

Ausführung	Art.-Nr.	VE	€/m	MG	Info
120 mm, weiß	INS12350	10 m	23,60	TC	
140 mm, weiß	INS12450	10 m	31,90	TC	



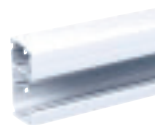
Brüstungskanal Halogenfrei 1-Kammer

Brüstungskanal, bestehend aus einem Brüstungskanalunterteil mit einer Kammer. Das Brüstungskanalunterteil weist vorgefertigte Befestigungsbohrungen im Abstand von 25 cm auf und kann mit gesonderter Trennschiene geliefert werden. Die 50-mm-Einbaugeräte lassen sich direkt in die Frontöffnung einklicken. Für die direkte Wandmontage vorgesehen. Das Brüstungskanalunterteil wird mit einer Schutzfolie in einer Länge von 2,5 m geliefert. Halogenfrei. Systemöffnung 50 mm.

Material: PC/ABS

Abmessungen: siehe Ausführung/63/2500 mm

Ausführung	Art.-Nr.	VE	€/m	MG	Info
80 mm, weiß	INS12100	10 m	24,20	TC	
100 mm, weiß	INS12200	10 m	26,40	TC	



Brüstungskanal Halogenfrei 2-Kammer

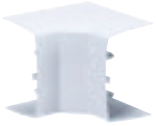
Brüstungskanal, bestehend aus einem Brüstungskanalunterteil mit zwei Kammern und abnehmbarer oberer Abdeckung. Die obere Abdeckung wird in die obere Kammer eingerastet und lässt sich zur ergonomischen Leitungsverlegung von oben leicht entfernen. Das Brüstungskanalunterteil weist vorgefertigte Befestigungsbohrungen im Abstand von 25 cm auf und kann mit einer zusätzlichen, nachrüstbaren Trennschiene geliefert werden. Die integrierte Trennwand weist vorgefertigte Ausbrechöffnungen im Abstand von 25 cm auf, die die Leitungsverlegung erleichtern. Die 50-mm-Einbaugeräte lassen sich von vorne in die Frontöffnung einklicken. Für die Wandmontage vorgesehen, entweder direkt oder mithilfe von Konsolen. Brüstungskanalunterteil und obere Abdeckung werden jeweils mit einer Schutzfolie in einer Länge von 2,5 m und nicht zusammengesetzt geliefert. Halogenfrei. Systemöffnung 50 mm.

Material: PC/ABS

Abmessungen: siehe Ausführung/63/2500 mm

Ausführung	Art.-Nr.	VE	€/m	MG	Info
120 mm, weiß	INS12300	10 m	41,40	TC	
140 mm, weiß	INS12400	10 m	55,40	TC	

Zubehör Brüstungskanal Kunststoff



Inneneck fest

Festes Inneneck für einen Brüstungskanal mit einem Winkel von 90°.

Material: PC/ABS

Ausführung	Art.-Nr.	VE	€/St.	MG	Info
80 mm, weiß	INS12101	1	20,20	TC	
100 mm, weiß	INS12201	1	21,10	TC	



Inneneck verstellbar

Verstellbares Inneneck für einen Brüstungskanal mit einem Winkel von 80–100°.

Material: PC/ABS

Ausführung	Art.-Nr.	VE	€/St.	MG	Info
120 mm, weiß	INS12301	1	20,70	TC	
140 mm, weiß	INS12401	1	25,80	TC	



Außeneck fest

Festes Außeneck für einen Brüstungskanal mit einem Winkel von 90°.

Material: PC/ABS

Ausführung	Art.-Nr.	VE	€/St.	MG	Info
80 mm, weiß	INS12102	1	20,20	TC	
100 mm, weiß	INS12202	1	21,10	TC	



Außeneck verstellbar

Verstellbares Außeneck für einen Brüstungskanal mit einem Winkel von 70–140°.

Material: PC/ABS

Ausführung	Art.-Nr.	VE	€/St.	MG	Info
120 mm, weiß	INS12302	1	22,70	TC	
140 mm, weiß	INS12402	1	28,00	TC	



90° Flachwinkel

90°-Flachwinkel für die Aufwärts- und Abwärtsausrichtung von Brüstungskanälen. Beinhaltet Winkelstück und Halterung zur Verschraubung an der Wand.

Material: PC/ABS

Ausführung	Art.-Nr.	VE	€/St.	MG	Info
80 mm, weiß	INS12103	1	22,20	TC	
100 mm, weiß	INS12203	1	23,20	TC	



Endstück

Endstück für Brüstungskanäle. Mit Schraubfixierung.

Material: PC/ABS

Ausführung	Art.-Nr.	VE	€/St.	MG	Info
80 mm, weiß	INS12104	1	4,95	TC	
100 mm, weiß	INS12204	1	5,25	TC	
120 mm, weiß	INS12304	1	5,75	TC	
140 mm, weiß	INS12404	1	6,90	TC	



T-Stück, L-Stück

T-Stück für die Senkrecht- und Waagrechtverbindung von Brüstungskanälen verschiedener Größen. Kann durch Sollbruchstellen auch als L-Stück an senkrechten Wänden verwendet werden. Für senkrechte Brüstungskanäle der Größe 80, 100, 120 oder 140 je nach Artikelnummer. Waagrechte Brüstungskanäle der Größen 100, 120 und 140 können mit jedem T-Stück genutzt werden.

Material: PC/ABS

Ausführung	Art.-Nr.	VE	€/St.	MG	Info
80 mm, weiß	INS12107	1	19,40	TC	
100 mm, weiß	INS12207	1	20,30	TC	
120 mm, weiß	INS12307	1	21,20	TC	
140 mm, weiß	INS12407	1	22,10	TC	



Wand-/Deckenrahmen

Wand-/Deckenrahmen zur Anbringung an Brüstungskanälen bei Wand- oder Deckenabschnitten. Zum Aufrasten, mit Verschraubungsoption.

Material: PC/ABS

Ausführung	Art.-Nr.	VE	€/St.	MG	Info
80 mm, weiß	INS12105	1	9,35	TC	
100 mm, weiß	INS12205	1	10,30	TC	



Wandrahmen

Wandrahmen zur Anbringung an Brüstungskanälen bei Wandabschnitten. Das separate Rückteil ist zu verwenden, wenn die Brüstungskanäle mithilfe von Konsolen befestigt werden. Zum Aufrasten, mit Verschraubungsoption.

Material: PC/ABS

Ausführung	Art.-Nr.	VE	€/St.	MG	Info
120 mm, weiß	INS12305	1	14,40	TC	
140 mm, weiß	INS12405	1	16,70	TC	



Frontabdeckung

Frontabdeckung zum Einrasten in Brüstungskanäle und Säulen mit einer 50-mm-Frontöffnung. Wird mit einer Schutzfolie in einer Länge von 2,5 m geliefert.

Material: siehe Ausführung

Abmessungen: 50/13/2500 mm

Ausführung	Art.-Nr.	VE	€/m	MG	Info
PC/ABS weiß	INS12900	30 m	8,15	TC	
PC/ABS dunkelgrau	INS12901	30 m	8,15	TC	
PVC, weiß	INS12950	30 m	4,65	TC	

Brüstungs-
kanäle



Brüstungskanäle



Set Ausgleichsstück

Ausgleichsstück, wird mit zwei Verbindungsglaschen geliefert und montiert. Zur Abdeckung von Verbindungen zwischen zwei Abschnitten eines Brüstungskanals, besonders wenn unsaubere Schnittkanten vorliegen. Bei einer Umrüstung der Installation leicht zu entfernen.

Material: PC/ABS

Ausführung	Art.-Nr.	VE	€/St.	MG	Info
80 mm, weiß	INS12106	1	8,25	TC	
100 mm, weiß	INS12206	1	9,55	TC	



Set Ausgleichsstück

Ausgleichsstück wird mit drei Verbindungsglaschen geliefert und montiert. Zur Abdeckung von Verbindungen zwischen zwei Abschnitten eines Brüstungskanals und der abnehmbaren oberen Abdeckung, besonders wenn unsaubere Schnittkanten vorliegen. Bei einer Umrüstung der Installation leicht zu entfernen.

Material: PC/ABS

Ausführung	Art.-Nr.	VE	€/St.	MG	Info
140 mm, weiß	INS12406	1	11,90	TC	
120 mm, weiß	INS12306	1	10,70	TC	



Ausgleichsstück

Ausgleichsstück zur Abdeckung von Verbindungen zwischen zwei Frontabdeckungen, besonders wenn unsaubere Schnittkanten vorliegen.

Material: PC/ABS

Ausführung	Art.-Nr.	VE	€/St.	MG	Info
Front weiß	INS12902	1	2,05	TC	



Ausgleichsstück

Ausgleichsstück zur Abdeckung von Verbindungen zwischen zwei oberen Abdeckungen, besonders wenn unsaubere Schnittkanten vorliegen.

Material: PC/ABS

Ausführung	Art.-Nr.	VE	€/St.	MG	Info
Obere Abdeckung weiß	INS12911	1	7,20	TC	



Trennschiene

Einzelne Trennschiene zum Einbau im Brüstungskanalunterteil, trennt Strom- und Niederspannungskabel. Wird in einer Länge von 1 m geliefert.

Material: siehe Ausführung

Abmessungen: 17/48/1000 mm

Ausführung	Art.-Nr.	VE	€/St.	MG	Info
PC/ABS, weiß	INS12904	24 m	7,00	TC	
PVC, weiß	ISM10902	24 m	3,75	TC	



Verbindungsglasche

Interne Verbindungsglasche zum einfacheren Verbinden zweier Brüstungskanalunterteile. Auch zur Montage des Ausgleichsstücks verwendbar.

Material: PC/ABS

Abmessungen: 5/30/90 mm

Ausführung	Art.-Nr.	VE	€/St.	MG	Info
	INS12905	1	1,30	TC	



Kabelknickschutz

Schutzvorrichtung zum Schutz von Leitungen, v. a. von Daten- und Telefonkabeln, in Ecken und bei Krümmungen oder am Brüstungskanaleingang; stellt sicher, dass die Leitungskrümmung nicht unter dem minimalen Biegeradius liegt.

Material: PC/ABS

Abmessungen: 68/20/68 mm

Ausführung	Art.-Nr.	VE	€/St.	MG	Info
	INS12310	1	3,45	TC	



Abstandshalter

Abstandshalter, stellt die einwandfreie Funktion der oberen Abdeckung von Brüstungskanälen mit zwei Kammern sicher, die unter einer Fensterbank montiert werden.

Material: PC/ABS

Abmessungen: 10/12/30 mm

Ausführung	Art.-Nr.	VE	€/St.	MG	Info
	INS12910	1	1,80	TC	



Abschirmung

Abschirmung zum EMV-Schutz von Daten- und Telefonkabeln in der oberen Kammer von Kunststoff-Brüstungskanälen mit zwei Kammern an Innen- oder Außenecken. Wird mit einer Schraube geliefert.

Material: Stahl

Ausführung	Art.-Nr.	VE	€/St.	MG	Info
Eck	INS12312	10	5,80	TC	
Unterteil	INS12311	10	10,30	TC	



Kabelhalter

Kabelhalter zur Anbringung an der Rückwand des Brüstungskanalunterteils und Fixierung der Leitungen während der Installationsphase. Kabelhalter muss bei Anbringung der Frontabdeckung nicht entfernt werden. Fünf Stück pro Packung.

Material: PA

Abmessungen: 32/42/25 mm

Ausführung	Art.-Nr.	VE	€/St.	MG	Info
Kabelhalter	ISM10901	5	1,70	TC	



Brüstungskanal Aluminium



Brüstungskanal Alu 1-Kammer

Brüstungskanal, bestehend aus einem Brüstungskanalunterteil mit einer Kammer. Das Brüstungskanalunterteil weist vorgefertigte Befestigungsbohrungen im Abstand von 25 cm auf und kann mit gesonderter Trennschiene geliefert werden. Die 50-mm-Einbaugeräte lassen sich von vorne in die Frontöffnung einklicken. Für die direkte Wandmontage vorgesehen. Das Brüstungskanalunterteil wird mit einer Schutzfolie in einer Länge von 2,5 m geliefert. Systemöffnung 50 mm.

Material: Aluminium

Abmessungen: siehe Ausführung/63/2500 mm

Ausführung	Art.-Nr.	VE	€/m	MG	Info
80 mm, weiß	INS13100	10 m	42,50	TC	
80 mm, eloxiert	INS13150	10 m	42,50	TC	
100 mm, weiß	INS13200	10 m	51,10	TC	
100 mm, eloxiert	INS13250	10 m	51,10	TC	



Brüstungskanal Alu 2-Kammer

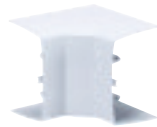
Brüstungskanal, bestehend aus einem Brüstungskanalunterteil mit zwei Kammern und abnehmbarer oberer Abdeckung. Die obere Abdeckung wird in die obere Kammer eingerastet und lässt sich zur ergonomischen Leitungsverlegung von oben leicht entfernen. Das Brüstungskanalunterteil weist vorgefertigte Befestigungsbohrungen im Abstand von 25 cm auf und kann mit einer zusätzlichen, nachrüstbaren Trennschiene geliefert werden. Die integrierte Trennwand weist vorgefertigte Aussparungen im Abstand von 25 cm auf, die die Leitungsverlegung erleichtern. Die 50-mm-Einbaugeräte lassen sich von vorne in die Frontöffnung einklicken. Für die Wandmontage vorgesehen, entweder direkt oder mithilfe von Konsolen. Brüstungskanalunterteil und obere Abdeckung werden jeweils mit einer Schutzfolie in einer Länge von 2,5 m und nicht zusammengesetzt geliefert. Systemöffnung 50 mm.

Material: Aluminium

Abmessungen: siehe Ausführung/63/2500 mm

Ausführung	Art.-Nr.	VE	€/m	MG	Info
120 mm, weiß	INS13300	10 m	62,70	TC	
120 mm, eloxiert	INS13350	10 m	62,70	TC	
140 mm, weiß	INS13400	10 m	74,70	TC	
140 mm, eloxiert	INS13450	10 m	74,70	TC	

Zubehör Brüstungskanal Aluminium



Inneneck fest

Festes Inneneck für einen Brüstungskanal mit einem Winkel von 90°.

Material: PC/ABS

Ausführung	Art.-Nr.	VE	€/St.	MG	Info
80 mm, weiß	INS12101	1	20,20	TC	
80 mm, alu-metallic	INS13151	1	25,40	TC	
100 mm, weiß	INS12201	1	21,10	TC	
100 mm, alu-metallic	INS13251	1	26,50	TC	



Inneneck verstellbar

Verstellbares Inneneck für einen Brüstungskanal mit einem Winkel von 80–100°.

Material: PC/ABS

Ausführung	Art.-Nr.	VE	€/St.	MG	Info
120 mm, weiß	INS12301	1	20,70	TC	
120 mm, alu-metallic	INS13351	1	25,90	TC	
140 mm, weiß	INS12401	1	25,80	TC	
140 mm, alu-metallic	INS13451	1	31,20	TC	



Außeneck fest

Festes Außeneck für einen Brüstungskanal mit einem Winkel von 90°.

Material: PC/ABS

Ausführung	Art.-Nr.	VE	€/St.	MG	Info
80 mm, weiß	INS12102	1	20,20	TC	
80 mm, alu-metallic	INS13152	1	25,40	TC	
100 mm, weiß	INS12202	1	21,10	TC	
100 mm, alu-metallic	INS13252	1	26,50	TC	



Außeneck verstellbar

Verstellbares Außeneck für einen Brüstungskanal mit einem Winkel von 70–140°.

Material: PC/ABS

Ausführung	Art.-Nr.	VE	€/St.	MG	Info
120 mm, weiß	INS12302	1	22,70	TC	
120 mm, alu-metallic	INS13352	1	28,00	TC	
140 mm, weiß	INS12402	1	28,00	TC	
140 mm, alu-metallic	INS13452	1	33,30	TC	



90° Flachwinkel

90°-Flachwinkel für die Aufwärts- und Abwärtsausrichtung von Brüstungskanälen. Beinhaltet Winkelstück und Halterung zur Verschraubung an der Wand.

Material: PC/ABS

Ausführung	Art.-Nr.	VE	€/St.	MG	Info
80 mm, weiß	INS12103	1	22,20	TC	
80 mm, alu-metallic	INS13153	1	27,50	TC	
100 mm, weiß	INS12203	1	23,20	TC	
100 mm, alu-metallic	INS13253	1	28,50	TC	

Brüstungskanäle



T-Stück, L-Stück

T-Stück für die Senkrecht- und Waagrechtverbindung von Brüstungskanälen verschiedener Größen. Kann durch Sollbruchstellen auch als L-Stück an senkrechten Wänden verwendet werden. Für senkrechte Brüstungskanäle der Größe 80, 100, 120 oder 140 je nach Artikelnummer. Waagrechte Brüstungskanäle der Größen 100, 120 und 140 können mit jedem T-Stück genutzt werden.

Material: PC/ABS

Ausführung	Art.-Nr.	VE	€/St.	MG	Info
80 mm, weiß	INS12107	1	19,40	TC	
80 mm, alu-metallic	INS13157	1	24,60	TC	
100 mm, weiß	INS12207	1	20,30	TC	
100 mm, alu-metallic	INS13257	1	25,50	TC	
120 mm, weiß	INS12307	1	21,20	TC	
120 mm, alu-metallic	INS13357	1	26,20	TC	
140 mm, weiß	INS12407	1	22,10	TC	
140 mm, alu-metallic	INS13457	1	27,10	TC	



Endstück

Endstück für Brüstungskanäle. Mit Schraubfixierung.

Material: PC/ABS

Ausführung	Art.-Nr.	VE	€/St.	MG	Info
80 mm, weiß	INS12104	1	4,95	TC	
80 mm, alu-metallic	INS13154	1	6,60	TC	
100 mm, weiß	INS12204	1	5,25	TC	
100 mm, alu-metallic	INS13254	1	6,90	TC	
120 mm, weiß	INS12304	1	5,75	TC	
120 mm, alu-metallic	INS13354	1	7,40	TC	
140 mm, weiß	INS12404	1	6,90	TC	
140 mm, alu-metallic	INS13454	1	7,50	TC	



Wand-/Deckenrahmen

Wand-/Deckenrahmen zur Anbringung an Brüstungskanälen bei Wand- oder Deckenabschnitten. Zum Aufrasten, mit Verschraubungsoption.

Material: PC/ABS

Ausführung	Art.-Nr.	VE	€/St.	MG	Info
80 mm, weiß	INS12105	1	9,35	TC	
100 mm, weiß	INS12205	1	10,30	TC	



Wandrahmen

Wandrahmen zur Anbringung an Brüstungskanälen bei Wandabschnitten. Das separate Rückteil ist zu verwenden, wenn die Brüstungskanäle mithilfe von Konsolen befestigt werden. Zum Aufrasten, mit Verschraubungsoption.

Material: PC/ABS

Ausführung	Art.-Nr.	VE	€/St.	MG	Info
120 mm, weiß	INS12305	1	14,40	TC	
140 mm, weiß	INS12405	1	16,70	TC	



Frontabdeckung

Frontabdeckung zum Einrasten in Brüstungskanäle und Säulen mit einer 50-mm-Frontöffnung. Die Aluminium-Abdeckungen werden mit Erdungsaussparungen geliefert. Wird mit einer Schutzfolie in einer Länge von 2,5 m geliefert.

Material: siehe Ausführung

Abmessungen: 50/17/2500 mm

Ausführung	Art.-Nr.	VE	€/m	MG	Info
Alu weiß	INS13900	25 m	15,30	TC	
Alu, eloxiert	INS13950	25 m	15,30	TC	
PC/ABS dunkelgrau	INS12901	30 m	8,15	TC	
PC/ABS weiß	INS12900	30 m	8,15	TC	



Set Ausgleichsstück

Ausgleichsstück, wird mit zwei Verbindungslaschen geliefert und montiert. Zur Abdeckung von Verbindungen zwischen zwei Abschnitten eines Brüstungskanals, besonders wenn unsaubere Schnittkanten vorliegen. Bei einer Umrüstung der Installation leicht zu entfernen.

Material: PC/ABS

Ausführung	Art.-Nr.	VE	€/St.	MG	Info
80 mm, weiß	INS12106	1	8,25	TC	
80 mm, alu-metallic	INS13156	1	10,30	TC	
100 mm, weiß	INS12206	1	9,55	TC	
100 mm, alu-metallic	INS13256	1	11,60	TC	



Set Ausgleichsstück

Ausgleichsstück wird mit drei Verbindungslaschen geliefert und montiert. Zur Abdeckung von Verbindungen zwischen zwei Abschnitten eines Brüstungskanals und der abnehmbaren oberen Abdeckung, besonders wenn unsaubere Schnittkanten vorliegen. Bei einer Umrüstung der Installation leicht zu entfernen.

Material: PC/ABS

Ausführung	Art.-Nr.	VE	€/St.	MG	Info
120 mm, weiß	INS12306	1	10,70	TC	
120 mm, alu-metallic	INS13356	1	12,80	TC	
140 mm, weiß	INS12406	1	11,90	TC	
140 mm, alu-metallic	INS13456	1	16,20	TC	



Ausgleichsstück

Ausgleichsstück zur Abdeckung von Verbindungen zwischen zwei Frontabdeckungen, besonders wenn unsaubere Schnittkanten vorliegen.

Material: PC/ABS

Ausführung	Art.-Nr.	VE	€/St.	MG	Info
Front weiß	INS12902	1	2,05	TC	
Front alu-metallic	INS13902	1	4,20	TC	
Front dunkelgrau	INS13903	1	2,15	TC	



Ausgleichsstück

Ausgleichsstück zur Abdeckung von Verbindungen zwischen zwei oberen Abdeckungen, besonders wenn unsaubere Schnittkanten vorliegen.

Material: PC/ABS

Ausführung	Art.-Nr.	VE	€/St.	MG	Info
Obere Abdeckung weiß	INS12911	1	7,20	TC	
Obere Abdeckung alu-metallic	INS13911	1	8,70	TC	



Trennschiene

Einzelne Trennschiene zum Einbau im Brüstungskanalunterteil, trennt Strom- und Niederspannungskabel. Wird in einer Länge von 1 m geliefert.

Material: siehe Ausführung

Abmessungen: 17/48/1000 mm

Ausführung	Art.-Nr.	VE	€/St.	MG	Info
PC/ABS, weiß	INS12904	24 m	7,00	TC	
Alu, eloxiert	INS13904	24 m	11,60	TC	



Verbindungslasche

Interne Verbindungslasche zum einfacheren Verbinden zweier Brüstungskanalunterteile. Auch zur Montage des Ausgleichsstücks verwendbar.

Material: PC/ABS

Abmessungen: 5/30/90 mm

Ausführung	Art.-Nr.	VE	€/St.	MG	Info
	INS12905	1	1,30	TC	



Kabelknickschutz

Schutzvorrichtung zum Schutz von Leitungen, v. a. von Daten- und Telefonkabeln, in Ecken und bei Krümmungen oder am Brüstungskanaleingang; stellt sicher, dass die Leitungskrümmung nicht unter dem minimalen Biegeradius liegt.

Material: PC/ABS

Abmessungen: 68/20/68 mm

Ausführung	Art.-Nr.	VE	€/St.	MG	Info
	INS12310	1	3,45	TC	



Abstandshalter

Abstandshalter, stellt die einwandfreie Funktion der oberen Abdeckung von Brüstungskanälen mit zwei Kammern sicher, die unter einer Fensterbank montiert werden.

Material: PC/ABS

Abmessungen: 10/12/30 mm

Ausführung	Art.-Nr.	VE	€/St.	MG	Info
	INS12910	1	1,80	TC	



Kabelhalter

Kabelhalter zur Anbringung an der Rückwand des Brüstungskanalunterteils und Fixierung der Leitungen während der Installationsphase. Kabelhalter muss bei Anbringung der Frontabdeckung nicht entfernt werden. Fünf Stück pro Packung.

Material: PA

Abmessungen: 32/42/25 mm

Ausführung	Art.-Nr.	VE	€/St.	MG	Info
Kabelhalter	ISM10901	5	1,70	TC	



Einspeisekanal

Einspeisekanal zur Leitungseinführung bei der Verbindung senkrechter und waagerechter Brüstungskanäle.

Material: Aluminium

Abmessungen: siehe Ausführung/63/1000 mm

Ausführung	Art.-Nr.	VE	€/St.	MG	Info
120 mm, weiß	INS13320	1	162,00	TC	
120 mm, eloxiert	INS13321	1	162,00	TC	
140 mm, weiß	INS13420	1	171,00	TC	
140 mm, eloxiert	INS13421	1	171,00	TC	



Brüstungskanäle



Erdung

Erdungsklemme für den Potenzialausgleich, passend für Erdungsleitungen bis zu 10 mm².

Material: Zink
Abmessungen: 19/20/19 mm

Ausführung	Art.-Nr.	VE	€/St.	MG	Info
Klemme 10 mm ²	INS13951	10	7,20	TC	



Erdung

Erdungsklemme zum Erden von Frontabdeckung, Brüstungskanalunterteil und Zubehörteilen. Für Aluminium-Brüstungskanäle.

Material: Stahl
Abmessungen: 9/9/9 mm

Ausführung	Art.-Nr.	VE	€/St.	MG	Info
Klemme	ISM10952	20	0,88	TC	



Erdung

Kit mit Schutzleiter mit Flachsteckern und Erdungsklemmen. Zur Verbindung der Frontabdeckung mit dem Unterteil oder des Unterteils mit einem anderen Unterteil. Für Aluminium-Brüstungskanäle.

Material: Kupfer, Federstahl
Abmessungen: L = 200 mm

Ausführung	Art.-Nr.	VE	€/St.	MG	Info
Erdungskit 200 mm	ISM10953	10	3,65	TC	
Erdungskit 300 mm	ISM10954	10	4,15	TC	



Erdung

Internes Verbindungs- und Erdungsstück zum Verbinden und Erden zweier Aluminium-Brüstungskanalunterteile. Beinhaltet zwei Schrauben. Für Aluminium-Brüstungskanäle.

Material: Zink
Abmessungen: 4/6/26 mm

Ausführung	Art.-Nr.	VE	€/St.	MG	Info
Verbindungs-/Erdungsstück	ISM10955	10	3,00	TC	



EMV Schlauch

EMV-Schlauch zur besseren Abschirmung von Leitungen.

Material: Nylon mit Kupfergeflecht
Abmessungen: L=400 mm

Ausführung	Art.-Nr.	VE	€/St.	MG	Info
400 mm	INS13952	1	109,00	TC	

Brüstungskanal Aluminium 140H



Brüstungskanal Alu 140H 2-Kammer

Brüstungskanal mit zwei Kammern, einer vorderen und einer hinteren. Beide Kammern weisen eine 50-mm-Frontöffnung auf. Die integrierte Trennwand weist vorgefertigte Aussparungen im Abstand von 25 cm auf, die die Leitungsverlegung erleichtern. Die 50-mm-Einbaugeräte lassen sich von oben in die Frontöffnung einklicken. Für die Wandmontage vorgesehen, entweder direkt oder mithilfe von Konsolen. Zur Verwendung in Kombination mit der Klappbaren Steckdosenabdeckung oder oberen Abdeckung 140H. Das Brüstungskanalunterteil wird mit einer Schutzfolie in einer Länge von 2,5 m geliefert. Systemöffnung 50 mm.

Material: Aluminium
Abmessungen: 140/116/2500 mm

Ausführung	Art.-Nr.	VE	€/m	MG	Info
140H, weiß	INS13800	5 m	121,00	TC	
140H, eloxiert	INS13850	5 m	121,00	TC	



Oberteil 140H

Obere Abdeckung zum Einrasten in das 140H-Brüstungskanalunterteil. Wird mit einer Schutzfolie in einer Länge von 2,5 m geliefert.

Material: Aluminium
Abmessungen: 92/108/2500 mm

Ausführung	Art.-Nr.	VE	€/m	MG	Info
140H, weiß	INS13811	5 m	39,50	TC	
140H, eloxiert	INS13861	5 m	39,50	TC	



Klappbare Steckdosenabdeckung

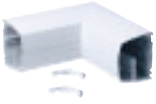
Das Set besteht aus der klappbaren Steckdosenabdeckung (Länge: 950 mm), halogenfreien Kunststoff-Frontabdeckungen, rechtem und linkem Endstück und Kabel-Organizern. Zur Verwendung in Kombination mit dem Brüstungskanal 140H, um den Zugang zu den Einbaugeräten, deren verdeckten Einbau und eine sachgemäße Anordnung der Leitungen sicherzustellen. Gewährleistet maximalen EMV-Schutz und ergonomischen Zugang zu Steckdosen und Leitungen. Die Scharniere ermöglichen das Öffnen und Schließen der Abdeckung.

Material: Aluminium
Abmessungen: 70/125/1000 mm

Ausführung	Art.-Nr.	VE	€/St.	MG	Info
140H, weiß	INS13810	1	160,00	TC	
140H, eloxiert	INS13860	1	160,00	TC	



Zubehör Brüstungskanal Aluminium 140H



Inneneck

Festes Inneneck mit oberer Abdeckung für einen Aluminium-Brüstungskanal mit einem Winkel von 90°. Wird mit zwei Kabelknickschutz-Elementen geliefert.

Material: Aluminium
Abmessungen: 140/300/300 mm

Ausführung	Art.-Nr.	VE	€/St.	MG	Info
140H, weiß	INS13801	1	171,00	TC	
140H, eloxiert	INS13851	1	162,00	TC	



Außeneck

Festes Außeneck mit oberer Abdeckung für einen Aluminium-Brüstungskanal mit einem Winkel von 90°. Wird mit zwei Kabelknickschutz-Elementen geliefert.

Material: Aluminium
Abmessungen: 140/300/300 mm

Ausführung	Art.-Nr.	VE	€/St.	MG	Info
140H, weiß	INS13802	1	171,00	TC	
140H, eloxiert	INS13852	1	162,00	TC	



Endstück

Endstück für Aluminium-Brüstungskanal. Wird mit dem Brüstungskanal verschraubt.

Material: Aluminium
Abmessungen: 142/118/2 mm

Ausführung	Art.-Nr.	VE	€/St.	MG	Info
140H, weiß	INS13804	1	16,00	TC	
140H, eloxiert	INS13854	1	16,00	TC	



Wandrahmen

Wandrahmen zur Anbringung an Aluminium-Brüstungskanälen bei Wandabschnitten. Befestigung an der Wand, mit Verschraubungsoption.

Material: Aluminium
Abmessungen: 200/178/2 mm

Ausführung	Art.-Nr.	VE	€/St.	MG	Info
140H, weiß	INS13805	1	16,60	TC	



Frontabdeckung

Frontabdeckung zum Einrasten in Brüstungskanäle und Säulen mit einer 50-mm-Frontöffnung. Die Aluminium-Abdeckungen werden mit Erdungsaussparungen geliefert. Wird mit einer Schutzfolie in einer Länge von 2,5 m geliefert.

Material: siehe Ausführung
Abmessungen: 50/17/2500 mm

Ausführung	Art.-Nr.	VE	€/m	MG	Info
Alu weiß	INS13900	25 m	15,30	TC	
Alu, eloxiert	INS13950	25 m	15,30	TC	
PC/ABS dunkelgrau	INS12901	30 m	8,15	TC	
PC/ABS weiß	INS12900	30 m	8,15	TC	



Ausgleichsstück

Ausgleichsstück zur Abdeckung von Verbindungen zwischen zwei Aluminium-Brüstungskanalabschnitten mit oberer Abdeckung, besonders wenn unsaubere Schnittkanten vorliegen. Bei einer Umrüstung der Installation leicht zu entfernen.

Material: Aluminium
Abmessungen: 141/118/45 mm

Ausführung	Art.-Nr.	VE	€/St.	MG	Info
140H, obere Abdeckung weiß	INS13806	1	28,50	TC	
140H, obere Abdeckung eloxiert	INS13856	1	28,50	TC	



Ausgleichsstück

Ausgleichsstück zur Abdeckung von Verbindungen zwischen zwei Aluminium-Brüstungskanalabschnitten bei Verwendung der Steckdosenabdeckung, besonders wenn unsaubere Schnittkanten vorliegen. Bei Umrüstung der Installation leicht zu entfernen.

Material: Aluminium
Abmessungen: 73/118/45 mm

Ausführung	Art.-Nr.	VE	€/St.	MG	Info
Steckdosenabdeckung weiß	INS13807	1	24,60	TC	
Steckdosenabdeckung eloxiert	INS13857	1	24,60	TC	



Einspeisekanal

Einspeisekanal zur Leitungseinführung bei der Verbindung senkrechter und waagerechter Brüstungskanäle. Beinhaltet Basiseinheit, Abdeckung, Schrauben, Erdungskit und Kabelknickschutz. Nur zur Verwendung mit Brüstungskanälen, die mithilfe von Konsolen montiert werden.

Material: Aluminium
Abmessungen: 142/119/100 mm

Ausführung	Art.-Nr.	VE	€/St.	MG	Info
140H, weiß	INS13820	1	116,00	TC	
140H, eloxiert	INS13821	1	116,00	TC	



Verbindungsflasche

Interne Verbindungsflasche zum einfacheren Verbinden zweier Brüstungskanalunterteile. Auch zur Montage des Ausgleichsstücks verwendbar.

Material: PC/ABS
Abmessungen: 5/30/90 mm

Ausführung	Art.-Nr.	VE	€/St.	MG	Info
	INS12905	1	1,30	TC	

Brüstungskanäle



Erdung

Erdungsklemme für den Potenzialausgleich, passend für Erdungsleitungen bis zu 10 mm².

Material: Zink
Abmessungen: 19/20/19 mm

Ausführung	Art.-Nr.	VE	€/St.	MG	Info
Klemme 10 mm ²	INS13951	10	7,20	TC	



Erdung

Erdungsklemme zum Erden von Frontabdeckung, Brüstungskanalunterteil und Zubehörteilen. Für Aluminium-Brüstungskanäle.

Material: Stahl
Abmessungen: 9/9/9 mm

Ausführung	Art.-Nr.	VE	€/St.	MG	Info
Klemme	ISM10952	20	0,88	TC	



Erdung

Kit mit Schutzleiter mit Flachsteckern und Erdungsklemmen. Zur Verbindung der Frontabdeckung mit dem Unterteil oder des Unterteils mit einem anderen Unterteil. Für Aluminium-Brüstungskanäle.

Material: Kupfer, Federstahl
Abmessungen: L = 200 mm

Ausführung	Art.-Nr.	VE	€/St.	MG	Info
Erdungskit 200 mm	ISM10953	10	3,65	TC	
Erdungskit 300 mm	ISM10954	10	4,15	TC	



Erdung

Internes Verbindungs- und Erdungsstück zum Verbinden und Erden zweier Aluminium-Brüstungskanalunterteile. Beinhaltet zwei Schrauben. Für Aluminium-Brüstungskanäle

Material: Zink
Abmessungen: 4/6/26 mm

Ausführung	Art.-Nr.	VE	€/St.	MG	Info
Verbindungs-/Erdungsstück	ISM10955	10	3,00	TC	

Kompatible Produkte Thorsman



Fixe Konsole

Fixe Konsole für die Wandmontage von Brüstungskanälen.

Material: Aluminium

Ausführung	Art.-Nr.	VE	€/St.	MG	Info
TTA-KV15	5583010	10	2,05	TC	
TTA-KV30	5583014	10	3,15	TC	



Fixe Konsole, integrierter Lamellenhalter

Fixe Konsole mit integriertem Lamellenhalter zur Wandmontage von Brüstungskanälen. Der integrierte Lamellenhalter ist geeignet für Gitterlamelle TTA-G10.

Material: Aluminium

Ausführung	Art.-Nr.	VE	€/St.	MG	Info
TTA-KV35-1	5583016	10	3,15	TC	
TTA-KV56-2	5583018	10	4,10	TC	
TTA-KV79-3	5583020	10	5,20	TC	
TTA-KV101-4	5583022	10	6,30	TC	
TTA-KV123-5	5583024	10	7,25	TC	
TTA-KV146-6	5583026	10	8,45	TC	



Fixe Konsole, loser Lamellenhalter

Fixe Konsole mit losen Kunststoff-Lamellenhalter TTA-GH1 mit Stahlklemme zur Wandmontage von Brüstungskanälen. Der lose Lamellenhalter ist geeignet für Gitterlamellen des Typs TTA-G10 und TTA-G3.

Material: Aluminium

Ausführung	Art.-Nr.	VE	€/St.	MG	Info
TTA-KV35	5583034	10	5,20	TC	
TTA-KV56	5583036	10	6,30	TC	
TTA-KV79	5583038	10	7,25	TC	
TTA-KV101	5583040	10	8,45	TC	
TTA-KV123	5583042	10	9,45	TC	
TTA-KV146	5583044	10	10,40	TC	



Verstellbare Konsole

Verstellbare Konsole für die Wandmontage von Brüstungskanälen. Zur Verwendung in Kombination mit Gitterlamellenhalter-Kit TTA-GH1 oder Lamellenhalter TTA-GH6.

Material: Stahl

Ausführung	Art.-Nr.	VE	€/St.	MG	Info
TTA-TN50 verstellbar 50-70	5583570	10	29,70	TC	
TTA-TN70 verstellbar 70-110	5583572	10	30,70	TC	
TTA-TN110 verstellbar 110-170	5583574	10	31,70	TC	
TTA-TN160 verstellbar 160-260	5583576	10	33,80	TC	



Verstellbare Konsole, loser Lamellenhalter

Verstellbare Konsole mit losem Kunststoff-Lamellenhalter TTA-GH1 mit Stahlklemme zur Wandmontage von Brüstungskanälen. Der lose Lamellenhalter ist geeignet für Gitterlamellen des Typs TTA-G10 und TTA-G3.

Material: Stahl

Abmessungen: 77/30/28 mm

Ausführung	Art.-Nr.	VE	€/St.	MG	Info
TTA-KVS60A verstellbar 30-60	5583608	Kit	33,80	TC	



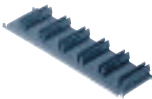
Zwischenscheibe

Unterlegscheibe zur Verwendung zwischen Konsole und Wand oder Brüstungskanal und Wand, um Unebenheiten der Wand auszugleichen.

Material: PP

Abmessungen: 114/3/38 mm

Ausführung	Art.-Nr.	VE	€/St.	MG	Info
TTA-KM3	5583408	10	1,30	TC	
TTA-KM5	5583410	10	1,40	TC	



Lamellenhalter

Kit mit 10 Kunststoff-Lamellenhaltern und je nach Ausführung mit 10 Stahlklemmen zur Befestigung von Gitterlamellen des Typs G3 und G10 an den Wandhalterungen. Für TTA-TN, TTA-KV und TTA-KVS.

Material: Stahl, PC/ABS

Abmessungen: 15/120/34 mm

Ausführung	Art.-Nr.	VE	€/St.	MG	Info
TTA-GH1 Kit	5590456	10	3,70	TC	
TTA-GH6 ohne Stahlklemmen	5590453	10	3,45	TC	



Lamellen

Gitterlamelle zur Verwendung in Kombination mit Wandhalterung für Brüstungskanäle und Gitterlamellenhalter.

Material: Aluminium

Ausführung	Art.-Nr.	VE	€/m	MG	Info
TTA-G3 eloxiert	5590480	40	10,40	TC	
TTA-G3 weiß	5590481	40	19,60	TC	
TTA-G3 weiß RAL9010	5590482	40	19,60	TC	



Lamellen

Gitterlamelle zur Verwendung in Kombination mit Wandhalterung für Brüstungskanäle und Gitterlamellenhalter.

Material: Aluminium

Ausführung	Art.-Nr.	VE	€/m	MG	Info
TTA-G10 eloxiert	5590430	16	10,40	TC	
TTA-G10 weiß RAL9010	5590424	16	18,90	TC	

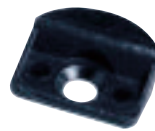


Lamellenverbinder

Verbindungsstück zum Verbinden von Gitterlamellen.

Material: Aluminium

Ausführung	Art.-Nr.	VE	€/St.	MG	Info
TTA-GS3	5590486	8	3,15	TC	
TTA-GS10	5590440	10	2,60	TC	



Montagehalter

Montagehalter mit Befestigungsloch für die Wandmontage mit einer Senkkopfschraube. Die Montagehalter sind entlang einer Kreidemarkierung an der Wand zu platzieren. Anschließend lassen sich die Brüstungskanäle ganz einfach an die Montagehalter mit den Befestigungslöchern hängen und direkt an die Wand schrauben.

Material: PA

Abmessungen: 15/5/19 mm

Ausführung	Art.-Nr.	VE	€/St.	MG	Info
TTI-MB	5590180	100	0,78	TC	



Dämmstreifen

Schalldämmstreifen zur Schallabsorption bis 53 dB bei Brüstungskanälen, die durch eine Wand verlaufen. Wird als Satz mit vier Streifen für bis zu vier Fächer geliefert.

Material: Schaumgummi

Ausführung	Art.-Nr.	VE	€/St.	MG	Info
TTI-T3045 Querschnitt 30x45 mm	5590410	1 Set	14,50	TC	
TTI-T5070 Querschnitt 50x70 mm	5590414	1 Set	18,90	TC	



Decken- und
Wandsäulen



OptiLine 50 Deckensäulen

Steckdosen, die an der Wand angebracht werden, machen bei flexiblen Bürolösungen in der Regel keinen Sinn, da die Flächen oft neu gestaltet werden und mit mobilen Zwischenwänden gearbeitet wird. Deckensäulen stellen eine optimale Lösung für solche Szenarien dar: Sie werden einfach an die bestehende Infrastruktur unter der Decke angeschlossen und versorgen den Endnutzer überall mit Daten und Strom. Standardmäßig sind die Säulen in natürlich eloxiertem oder weißem Aluminium ausgeführt, was den gebräuchlichsten Farben in Büroumgebungen entspricht.

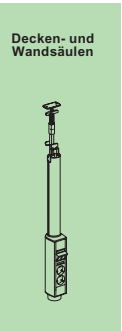
OptiLine 50 Decken- & Wandsäulen:

- 56 Deckensäulen
- 57 Deckensäulen mit Box
- 60 Wandsäulen
- 61 Zubehör



Decken- und Wandsäulen





OptiLine 50 Deckensäulen – überall einsetzbar

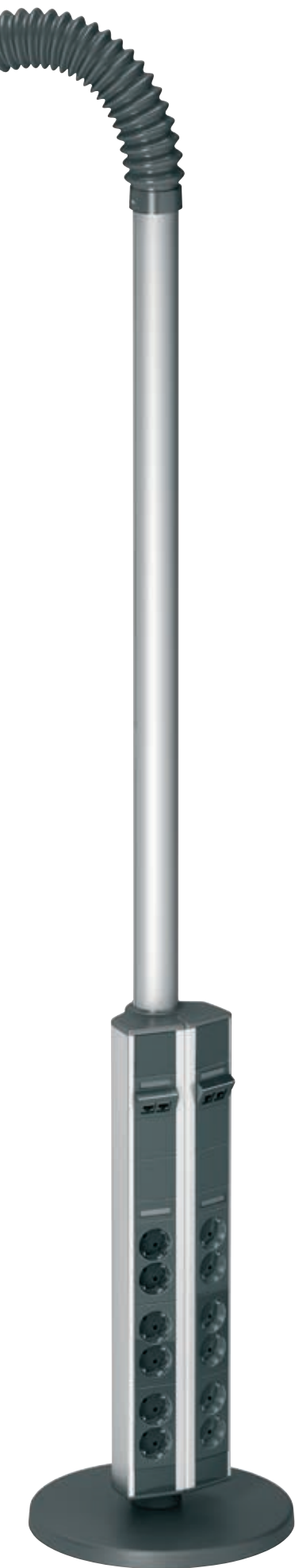
Die flexibelste Variante der Strom- und Datenversorgung am Arbeitsplatz sind die Deckensäulen innerhalb von OptiLine 50. Wurde die Gebäudeverkabelung unter der Decke realisiert, werden die Säulen einfach von oben eingespeist. Dabei fügen sich die Säulen dezent ins Büroumfeld ein. Die Säulen gibt es bereits betriebsbereit vorverdrahtet oder zur individuellen Bestückung durch den Elektronistallateur.

Vollständige Flexibilität durch freistehende Säulen

Die freistehenden Deckensäulen verfügen über einen stabilen, robusten Standfuß und lassen sich bei veränderten Bedürfnissen der Endnutzer problemlos umstellen. Durch den rechteckigen Standfuß können Sie zudem zwei Deckensäulen rückseitig nebeneinander stellen oder eine Energiesäule an eine Wand platzieren.

Dezente Lösung: Säulen mit Spanmechanismus

Deckensäulen mit Spanmechanismus sind optimal für Sie geeignet, wenn Sie nach einer platzsparenden Lösung suchen. Die Säulen lassen sich an einer beliebigen Stelle im Raum aufstellen und zwischen Boden und Decke montieren, um Stabilität zu gewährleisten. Der kompakte Fuß hat eine rutschfeste Fläche aus Gummi.



Säulen mit Standfuß können nach Anschluss in einem Umkreis von 1,5m positioniert werden. Das wird durch den flexiblen Kabelschlauch ermöglicht, der die Verbindung zur Decke herstellt.



Für die feste Montage der Säulen gibt es die Varianten mit Spannmehanismus. So kann die Säule einfach zwischen Decke und Boden verspannt werden. Bei Bedarf können die Säulen zusätzlich verschraubt werden.



Die Wandsäulen bieten die Möglichkeit eine Strom- und Datenversorgung als Auf-/Unterputzlösung zu realisieren. Die Einbaugeräte aus dem OptiLine 50 Sortiment lassen sich ebenso einfach ein-klicken.



Keine scharfen Kanten: da Endstücke aus Aluminium-Druckguss oder Kunststoff verwendet werden, gibt es keine scharfen Kanten innerhalb der Säulen. So werden die Leitungen sicher verlegt.



Befestigungen für die unterschiedlichsten Anwendungsfälle stehen innerhalb des Sortiments zur Verfügung.



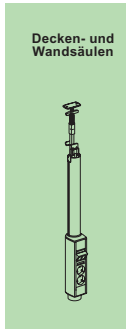
Die Datendosen in unseren Säulen sind ab-geschrägt, so dass die Netzwerkstecker sicher eingesteckt werden.



Durch den rechtecki-gen Standfuß können einseitige Deckensäulen direkt an die Wand gestellt werden.



Die Deckenblenden kaschieren Durchbrüche in der abgehängten Decke für ein sauberes Erscheinungsbild



Deckensäulen



Deckensäule Spanmechanismus 1-seitig

Durch Federspannung montierte Deckensäule, einseitig. Vorverdrahtet, konfiguriert mit 3 x Doppel-Schutzkontaktsteckdosen inklusive Anschlussleitung H05VV-F3G1,5mm² mit Schutzkontaktstecker und 2 x Cat6 RJ45 Buchsen mit STP Datenkabel (Buchse/Stecker). Mit Kunststoff-Frontabdeckung, Deckenbefestigung, Deckenblende, Endstück, Bodenbefestigung, Bodenbefestigungsplatte (Zink) und Montageanleitung. Verstellbarkeit der Deckenbefestigung 400 mm. Geerdet. Gesamtlänge der Strom- und Datenkabel: 10 m.

Material: Aluminium, naturfarben eloxiert oder pulverbeschichtet, PC/ABS (Frontabdeckung).
Abmessungen: 2700–3100/68/89 mm

Ausführung	Art.-Nr.	VE	€/St.	MG	Info
eloxiert	INS42404	1	667,00	TE	
weiß	INS42405	1	667,00	TE	



Deckensäule Spanmechanismus 1-seitig leer

Deckensäule zur Montage mittels Federspannung zwischen Boden und Decke, einseitig. Leersäule zur bauseitigen Bestückung mit den Einbaugeräten von OptiLine 50. Inklusive Kunststoff-Frontabdeckung, Deckenbefestigung, Deckenblende, Endstück, Bodenbefestigung, Bodenbefestigungsplatte (optional anzuwenden), Erdungsleitung mit OSI Anschluss und Montageanleitung. Verstellbarkeit der Deckenbefestigung 400 mm.

Material: Aluminium, naturfarben eloxiert oder pulverbeschichtet, PC/ABS (Frontabdeckung).

Ausführung	Art.-Nr.	VE	€/St.	MG	Info
eloxiert	INS41006	1	427,00	TE	
weiß	INS41007	1	427,00	TE	

⊕ Abmessung: 3100–3500/68/89 mm

eloxiert	INS41006	1	427,00	TE	
weiß	INS41007	1	427,00	TE	

⊕ Abmessung: 3500–3900/68/89 mm

eloxiert	INS41008	1	475,00	TE	
weiß	INS41009	1	475,00	TE	



Deckensäule Spanmechanismus 2-seitig

Durch Federspannung montierte Deckensäule, zweiseitig. Vorverdrahtet, jede Seite konfiguriert mit 3 x Doppel-Schutzkontaktsteckdosen inklusive Anschlussleitung H05VV-F3G1,5mm² mit Schutzkontaktstecker und 2 x Cat6 RJ45 Buchsen mit STP Datenkabel (Buchse/Stecker). Mit Kunststoff-Frontabdeckung, Deckenbefestigung, Deckenblende, Endstück, Bodenbefestigung, Bodenbefestigungsplatte (Zink) und Montageanleitung. Verstellbarkeit der Deckenbefestigung 400 mm. Geerdet. Gesamtlänge der Strom- und Datenkabel: 10 m.

Material: Aluminium, naturfarben eloxiert oder pulverbeschichtet, PC/ABS (Frontabdeckung).
Abmessungen: 2700–3100/116/90 mm

Ausführung	Art.-Nr.	VE	€/St.	MG	Info
eloxiert	INS42414	1	1029,00	TE	
weiß	INS42415	1	1029,00	TE	



Deckensäule Spanmechanismus 2-seitig leer

Deckensäule zur Montage mittels Federspannung zwischen Boden und -Decke, zweiseitig. Leersäule zur bauseitigen Bestückung mit den Einbaugeräten von OptiLine 50. Inklusive Kunststoff-Frontabdeckung, Deckenbefestigung, Deckenblende, Endstück, Bodenbefestigung, Bodenbefestigungsplatte (optional anzuwenden), Erdungsleitung mit OSI Anschluss und Montageanleitung. Verstellbarkeit der Deckenbefestigung 400 mm.

Material: Aluminium, naturfarben eloxiert oder pulverbeschichtet, PC/ABS (Frontabdeckung).
Abmessungen: 3100–3500/116/90 mm

Ausführung	Art.-Nr.	VE	€/St.	MG	Info
eloxiert	INS41016	1	550,00	TE	
weiß	INS41017	1	550,00	TE	



Deckensäule Standfuß 1-seitig

Freistehende und bewegliche Deckensäule, einseitig. Vorverdrahtet, konfiguriert mit 3 x Doppel-Schutzkontaktsteckdosen inklusive Anschlussleitung H05VV-F3G1,5mm² mit Schutzkontaktstecker und 2 x Cat6 RJ45 Buchsen mit STP Datenkabel (Buchse/Stecker). Mit Kunststoff-Frontabdeckung, Kabelschlauch mit Adapter, Zugentlastung und Montageanleitung. Länge des Kabelschlauchs 2,0 m, Aktionsradius 1,5 m vom Verbindungspunkt an der Decke. Geerdet. Fuß muss separat bestellt werden. Gesamtlänge der Strom- und Datenkabel: 10 m.

Material: Aluminium, naturfarben eloxiert oder pulverbeschichtet, PC/ABS (Frontabdeckung).
Abmessungen: 2150+2000/68/89 mm

Ausführung	Art.-Nr.	VE	€/St.	MG	Info
eloxiert	INS42400	1	622,00	TE	
weiß	INS42401	1	622,00	TE	



Deckensäule Standfuß 1-seitig leer

Freistehende und bewegliche Deckensäule, einseitig. Leersäule zur bauseitigen Bestückung mit den Einbaugeräten von OptiLine 50. Inklusive Kunststoff-Frontabdeckung, Kabelschlauch mit Adapter, Erdungsleitung mit OSI-Anschluss und Montageanleitung. Länge des Kabelschlauchs 2,0 m, Aktionsradius 1,5 m vom Verbindungspunkt an der Decke. Fuß muss separat bestellt werden.

Material: Aluminium

Abmessungen: 2150+2000/68/89 mm

Ausführung	Art.-Nr.	VE	€/St.	MG	Info
eloxiert	INS40402	1	397,00	TE	
weiß	INS40403	1	397,00	TE	



Deckensäule Standfuß 2-seitig

Freistehende und bewegliche Deckensäule, zweiseitig. Vorverdrahtet, jede Seite konfiguriert mit 3 x Doppel-Schutzkontaktsteckdosen inklusive Anschlussleitung H05VV-F3G1,5mm² mit Schutzkontaktstecker und 2 x Cat6 RJ45 Buchsen mit STP Datenkabel (Buchse/Stecker). Mit Kunststoff-Frontabdeckung, Kabelschlauch mit Adapter, Zugentlastung und Montageanleitung. Länge des Kabelschlauchs 2,0 m, Aktionsradius 1,5 m vom Verbindungspunkt an der Decke. Geerdet. Fuß muss separat bestellt werden. Gesamtlänge der Strom- und Datenkabel: 10 m.

Material: Aluminium, naturfarben eloxiert oder pulverbeschichtet, PC/ABS (Frontabdeckung).

Abmessungen: 2150+2000/116/90 mm

Ausführung	Art.-Nr.	VE	€/St.	MG	Info
eloxiert	INS42410	1	964,00	TE	
weiß	INS42411	1	964,00	TE	



Deckensäule Standfuß 2-seitig leer

Freistehende und bewegliche Deckensäule, zweiseitig. Leersäule zur bauseitigen Bestückung mit den Einbaugeräten von OptiLine 50. Inklusive Kunststoff-Frontabdeckung, Kabelschlauch mit Adapter, Erdungsleitung mit OSI-Anschluss und Montageanleitung. Länge des Kabelschlauchs 2,0 m, Aktionsradius 1,5 m vom Verbindungspunkt an der Decke. Fuß muss separat bestellt werden.

Material: Aluminium

Abmessungen: 2150+2000/116/90 mm

Ausführung	Art.-Nr.	VE	€/St.	MG	Info
eloxiert	INS40412	1	510,00	TE	
weiß	INS40413	1	510,00	TE	

Deckensäule Kundenspezifikation

Einseitige oder zweiseitige Deckensäule nach Kundenspezifikation. Freistehend oder mit Spannmechanismus, vorverdrahtet. Länge, Oberflächenbehandlung und Konfiguration individuell anpassbar. Setzt genaue Spezifizierung voraus. Mit Montageanleitung und Verdrahtungsplan mit Abmessungen. Geerdet. Standfuß für freistehende Deckensäule muss separat bestellt werden.

Abmessungen: Optional/68/89 mm

Ausführung	Art.-Nr.	VE	€/St.	MG	Info
1-seitig	9314xxx	1		TE	Preis auf Anfrage
2-seitig	9315xxx	1		TE	Preis auf Anfrage

Deckensäulen mit Box



Deckensäule mit Box Spannmechanismus 1-seitig

Deckensäule zur Montage mittels Federspannung zwischen Boden und Decke mit einer Steckdosenbox. Vorverdrahtet, konfiguriert mit 3 x Doppel-Schutzkontaktsteckdosen inklusive Anschlussleitung H05VV-F3G1,5mm² mit Schutzkontaktstecker und 2 x Cat6 RJ45 Buchsen mit STP Datenkabel (Buchse/Stecker). Mit Deckenbefestigung, Deckenblende, Endstück, Bodenbefestigung, Bodenbefestigungsplatte (Zink) und Montageanleitung. Verstellbarkeit der Deckenbefestigung 400 mm. Geerdet. Gesamtlänge der Strom- und Datenkabel: 10 m.

Material: Aluminium, naturfarben eloxiert oder pulverbeschichtet, PC/ABS (Frontabdeckung).

Abmessungen: 2700-3100/85/73 mm

Ausführung	Art.-Nr.	VE	€/St.	MG	Info
eloxiert	INS42424	1	667,00	TE	
weiß	INS42425	1	667,00	TE	

Decken- und Wandsäulen





Deckensäule mit Box Spanmechanismus 1-seitig leer

Deckensäule zur Montage mittels Federspannung zwischen Boden und -Decke mit einer Steckdosenbox. Leersäule zur bauseitigen Bestückung mit den Einbaugeräten von OptiLine 50. Inklusive Kunststoff-Frontabdeckung, Deckenbefestigung, Deckenblende, Endstück, Bodenbefestigung, Bodenbefestigungsplatte (optional anzuwenden), Erdungsleitung mit OSI Anschluss und Montageanleitung. Verstellbarkeit der Deckenbefestigung 400 mm. Achtung: 500 mm bestückbare Länge pro Box. Wird mehr als ein Stromkreis innerhalb einer Box angeschlossen verliert man ca. 100 mm bestückbare Länge pro zusätzlichem Stromkreis.

Material: Aluminium, naturfarben eloxiert oder pulverbeschichtet, PC/ABS (Frontabdeckung).
Abmessungen: 3100–3500/85/73 mm

Ausführung	Art.-Nr.	VE	€/St.	MG	Info
eloxiert	INS41026	1	457,00	TE	
weiß	INS41027	1	457,00	TE	



Deckensäule mit Box Spanmechanismus 2-seitig

Deckensäule zur Montage mittels Federspannung zwischen Boden und Decke mit zwei Steckdosenboxen. Vorverdrahtet, jede Steckdosenbox konfiguriert mit 3 x Doppel-Schutzkontaktsteckdosen inklusive Anschlussleitung H05VV-F3G1,5mm² mit Schutzkontaktstecker und 2 x Cat6 RJ45 Buchsen mit STP Datenkabel (Buchse/Stecker). Mit Deckenbefestigung, Deckenblende, Endstück, Bodenbefestigung, Bodenbefestigungsplatte (Zink) und Montageanleitung. Verstellbarkeit der Deckenbefestigung 400 mm. Geerdet. Gesamtlänge der Strom- und Datenkabel: 10 m.

Material: Aluminium, naturfarben eloxiert oder pulverbeschichtet, PC/ABS (Frontabdeckung).
Abmessungen: 2700–3100/104/140 mm

Ausführung	Art.-Nr.	VE	€/St.	MG	Info
eloxiert	INS42434	1	941,00	TE	
weiß	INS42435	1	941,00	TE	



Deckensäule mit Box Spanmechanismus 2-seitig leer

Deckensäule zur Montage mittels Federspannung zwischen Boden und Decke mit zwei Steckdosenboxen. Leersäule zur bauseitigen Bestückung mit den Einbaugeräten von OptiLine 50. Inklusive Kunststoff-Frontabdeckung, Deckenbefestigung, Deckenblende, Endstück, Bodenbefestigung, Bodenbefestigungsplatte (optional anzuwenden), Erdungsleitung mit OSI Anschluss und Montageanleitung. Verstellbarkeit der Deckenbefestigung 400 mm. Achtung: 500 mm bestückbare Länge pro Box. Wird mehr als ein Stromkreis innerhalb einer Box angeschlossen verliert man ca. 100 mm bestückbare Länge pro zusätzlichem Stromkreis.

Material: Aluminium, naturfarben eloxiert oder pulverbeschichtet, PC/ABS (Frontabdeckung).
Abmessungen: 3100–3500/104/140 mm

Ausführung	Art.-Nr.	VE	€/St.	MG	Info
eloxiert	INS41036	1	583,00	TE	
weiß	INS41037	1	583,00	TE	



Deckensäule mit Box Spanmechanismus 4-seitig

Deckensäule zur Montage mittels Federspannung zwischen Boden und Decke mit vier Steckdosenboxen. Vorverdrahtet, jede Steckdosenbox konfiguriert mit 3 x Schutzkontaktsteckdosen inklusive Anschlussleitung H05VV-F3G1,5mm² mit Schutzkontaktstecker und 2 x Cat6 RJ45 Buchsen mit STP Datenkabel (Buchse/Stecker). Mit Deckenbefestigung, Deckenblende, Endstück, Bodenbefestigung, Bodenbefestigungsplatte (Zink) und Montageanleitung. Verstellbarkeit der Deckenbefestigung 400 mm. Geerdet. Gesamtlänge der Strom- und Datenkabel: 10 m.

Material: Aluminium, naturfarben eloxiert oder pulverbeschichtet, PC/ABS (Frontabdeckung).
Abmessungen: 2700–3100/149/140 mm

Ausführung	Art.-Nr.	VE	€/St.	MG	Info
eloxiert	INS42444	1	1598,00	TE	
weiß	INS42445	1	1598,00	TE	





Deckensäule mit Box Standfuß 1-seitig

Freistehende und bewegliche Deckensäule mit einer Steckdosenbox. Vorverdrahtet, konfiguriert mit 3 x Doppel-Schutzkontaktsteckdosen inklusive Anschlussleitung H05VV-F3G1,5mm² mit Schutzkontaktstecker und 2 x Cat6 RJ45 Buchsen mit STP Datenkabel (Buchse/Stecker). Inklusive Kabelschlauch mit Adapter und Montageanleitung. Länge des Kabelschlauchs 2,0 m, Aktionsradius 1,5 m vom Verbindungspunkt an der Decke. Geerdet. Standfuß muss separat bestellt werden. Gesamtlänge der Strom- und Datenkabel: 10 m.

Material: Aluminium, naturfarben eloxiert oder pulverbeschichtet, PC/ABS (Frontabdeckung).

Abmessungen: 2150+2000/85/73 mm

Ausführung	Art.-Nr.	VE	€/St.	MG	Info
eloxiert	INS42420	1	622,00	TE	
weiß	INS42421	1	622,00	TE	



Deckensäule mit Box Standfuß 1-seitig leer

Freistehende und bewegliche Deckensäule mit einer Steckdosenbox. Leersäule zur bauseitigen Bestückung mit den Einbaugeräten von OptiLine 50. Inklusive Kunststoff-Frontabdeckung, Kabelschlauch mit Adapter, Erdungsleitung mit OSI-Anschluss und Montageanleitung. Länge des Kabelschlauchs 2,0 m, Aktionsradius 1,5 m vom Verbindungspunkt an der Decke. Fuß muss separat bestellt werden. Achtung: 500 mm bestückbare Länge pro Box. Wird mehr als ein Stromkreis innerhalb einer Box angeschlossen verliert man ca. 100 mm bestückbare Länge pro zusätzlichem Stromkreis.

Material: Aluminium

Abmessungen: 2150+2000/85/73 mm

Ausführung	Art.-Nr.	VE	€/St.	MG	Info
eloxiert	INS40422	1	435,00	TE	
weiß	INS40423	1	435,00	TE	



Deckensäule mit Box Standfuß 2-seitig

Freistehende und bewegliche Deckensäule mit zwei Steckdosenboxen. Vorverdrahtet, jede Steckdosenbox konfiguriert mit 3 x Doppel-Schutzkontaktsteckdosen inklusive Anschlussleitung H05VV-F3G1,5mm² mit Schutzkontaktstecker und 2 x Cat6 RJ45 Buchsen mit STP Datenkabel (Buchse/Stecker). Inklusive Kabelschlauch mit Adapter und Montageanleitung. Länge des Kabelschlauchs 2,0 m, Aktionsradius 1,5 m vom Verbindungspunkt an der Decke. Geerdet. Standfuß muss separat bestellt werden. Gesamtlänge der Strom- und Datenkabel: 10 m.

Material: Aluminium, naturfarben eloxiert oder pulverbeschichtet, PC/ABS (Frontabdeckung).

Abmessungen: 2150+2000/104/140 mm

Ausführung	Art.-Nr.	VE	€/St.	MG	Info
eloxiert	INS42430	1	898,00	TE	
weiß	INS42431	1	898,00	TE	



Deckensäule mit Box Standfuß 2-seitig leer

Freistehende und bewegliche Deckensäule mit zwei Steckdosenboxen. Leersäule zur bauseitigen Bestückung mit den Einbaugeräten von OptiLine 50. Inklusive Kunststoff-Frontabdeckung, Kabelschlauch mit Adapter, Erdungsleitung mit OSI-Anschluss und Montageanleitung. Länge des Kabelschlauchs 2,0 m, Aktionsradius 1,5 m vom Verbindungspunkt an der Decke. Fuß muss separat bestellt werden. Achtung: 500 mm bestückbare Länge pro Box. Wird mehr als ein Stromkreis innerhalb einer Box angeschlossen verliert man ca. 100 mm bestückbare Länge pro zusätzlichem Stromkreis.

Material: Aluminium

Abmessungen: 2150+2000/104/140 mm

Ausführung	Art.-Nr.	VE	€/St.	MG	Info
eloxiert	INS40432	1	550,00	TE	
weiß	INS40433	1	550,00	TE	

Decken- und Wandsäulen





Deckensäule mit Box Standfuß 4-seitig

Freistehende und bewegliche Deckensäule mit vier Steckdosenboxen. Vorverdrahtet, jede Steckdosenbox konfiguriert mit 3 x Doppel-Schutzkontaktsteckdosen inklusive Anschlussleitung H05VV-F3G1,5mm² mit Schutzkontaktstecker und 2 x Cat6 RJ45 Buchsen mit STP Datenkabel (Buchse/Stecker). Inklusive Kabelschlauch mit Adapter und Montageanleitung. Länge des Kabelschlauchs 2,0 m, Aktionsradius 1,5 m vom Verbindungspunkt an der Decke. Geerdet. Standfuß muss separat bestellt werden. Gesamtlänge der Strom- und Datenkabel: 10 m.

Material: Aluminium, naturfarben eloxiert oder pulverbeschichtet, PC/ABS (Frontabdeckung).
Abmessungen: 2150+2000/149/140 mm

Ausführung	Art.-Nr.	VE	€/St.	MG	Info
eloxiert	INS42440	1	1598,00	TE	
weiß	INS42441	1	1598,00	TE	

Deckensäule mit Box Kundenspezifikation

Deckensäule nach Kundenspezifikation. Die Säule ist mit einer, zwei oder vier Steckdosenboxen erhältlich. Freistehend oder mittels Spannmechanismus montiert, vorverdrahtet. Länge, Oberflächenbehandlung und Konfiguration individuell anpassbar. Setzt genaue Spezifizierung voraus. Mit Montageanleitung und Verdrahtungsplan mit Abmessungen. Geerdet. Standfuß für freistehende Deckensäule muss separat bestellt werden.

Abmessungen: Optional/85/73 mm

Ausführung	Art.-Nr.	VE	€/St.	MG	Info
1-seitig	9316xxx	1		TE	Preis auf Anfrage
2-seitig	9319xxx	1		TE	Preis auf Anfrage
4-seitig	9320xxx	1		TE	Preis auf Anfrage

Wandsäulen

Aufputz Wandsäule leer

Leere Wandsäule zur Wandmontage. Mit Kunststoff-Frontabdeckung, zwei Endstücken, Erdungskit und Montageanleitung. Die Endstücke verfügen über zwei Sollbruchstellen, die passend für die Minikanäle sind (Abmessungen: 18 x 35 bzw. 25 x 60). Auf der gesamten Länge der Säule können Einbaugeräte eingeklickt werden. Wird ohne Einbaugeräte und Leitungen geliefert. Systemöffnung 50 mm.

Material: Aluminium

Abmessungen: 2000/90/52 mm

- ⓘ **Hinweis:** Wandsäulen weisen eine reduzierte Einbautiefe auf und sind nicht mit dreiphasigen Steckverbindern, IDC-Steckverbinder, Abzweigdose und DIN-Einbaudose kompatibel.

Ausführung	Art.-Nr.	VE	€/St.	MG	Info
eloxiert	INS40450	1	157,00	TE	
weiß	INS40451	1	157,00	TE	

Unterputz Wandsäule leer

Leere Wandsäule zur Unterputzmontage. Mit Kunststoff-Frontabdeckung und Montageanleitung. Auf der gesamten Länge der Säule können Einbaugeräte eingeklickt werden. Geerdet, wird ohne Einbaugeräte und Leitungen geliefert. Systemöffnung 50 mm.

Material: Aluminium

Abmessungen: 60/80/2008 mm

- ⓘ **Hinweis:** Wandsäulen weisen eine reduzierte Einbautiefe auf und sind nicht mit dreiphasigen Steckverbindern, IDC-Steckverbinder, Abzweigdose und DIN-Einbaudose kompatibel.

Ausführung	Art.-Nr.	VE	€/St.	MG	Info
eloxiert	INS40460	1	171,00	TE	
weiß	INS40461	1	171,00	TE	

Wandsäulen Kundenspezifikation

Wandsäule nach Kundenspezifikation. Vorverdrahtet. Länge, Oberflächenbehandlung und Konfiguration individuell anpassbar. Mit Montageanleitung und Verdrahtungsplan mit Abmessungen. Geerdet. Systemöffnung 50 mm.

Abmessungen: Optional/90/52 mm

- ⓘ **Hinweis:** Kann nicht mit dreiphasigen Steckverbindern, IDC-Steckverbinder, Abzweigdose oder DIN-Einbaudose ausgestattet werden. Setzt genaue Spezifizierung voraus.

Ausführung	Art.-Nr.	VE	€/St.	MG	Info
Aufputz	9321xxx	1		TE	Preis auf Anfrage
Unterputz	9329xxx	1		TE	Preis auf Anfrage



Zubehör Decken- und Wandsäulen

Frontabdeckung

Frontabdeckung zum Einrasten in Brüstungskanäle und Säulen mit einer 50-mm-Frontöffnung. Die Aluminium-Abdeckungen werden mit Erdungsausparungen geliefert. Wird mit einer Schutzfolie in einer Länge von 2,5 m geliefert.

Material: siehe Ausführung

Abmessungen: 50/17/2500 mm

Ausführung	Art.-Nr.	VE	€/m	MG	Info
Alu weiß	INS13900	25 m	15,30	TC	
Alu, eloxiert	INS13950	25 m	15,30	TC	
PC/ABS weiß	INS12900	30 m	8,15	TC	
PC/ABS dunkelgrau	INS12901	30 m	8,15	TC	



Standfuß

Rechteckiger Standfuß für freistehende, bewegliche Deckensäule, zur Anbringung an der Bodenplatte der Säule mit zwei M6-Schrauben (im Lieferumfang enthalten). Der Fuß wird mit einer Stahlklemme geliefert, die als zusätzliche Stütze ausgeklappt werden kann. Wenn die Klemme nicht verwendet wird, liegt sie geschützt in einer Aussparung unter dem Fuß. Optimal geeignet für die Positionierung einer Deckensäule an der Wand oder zweier Säulen rückseitig nebeneinander.

Material: Gusseisen

Abmessungen: 33/250(+170)/346 mm

Ausführung	Art.-Nr.	VE	€/St.	MG	Info
rechteckig	ISM20809	1	149,00	TE	



Standfuß

Rundfuß für freistehende, bewegliche Deckensäulen, zur Anbringung an der Bodenplatte der Säule mit zwei M6-Schrauben (im Lieferumfang enthalten). Für ein- und zweiseitige Deckensäulen. Alternativ für Fußadapter der Kabelzuführung Decke.

Material: Gusseisen

Abmessungen: Ø317/29 mm

Ausführung	Art.-Nr.	VE	€/St.	MG	Info
rund	ISM20808	1	87,20	TE	



Deckenblende

Deckenblende zur Durchführung eines Kabelschlauchs durch eine Zwischendecke. Auch für Säulen mit einem Durchmesser von 52 und 65 mm geeignet (Deckensäulen mit Spannmechanismus und Steckdosenboxen). Zur Montage in einem runden Loch mit einem Durchmesser von 125 mm mithilfe der drei mitgelieferten Klemmen. Eine Kunststoffplatte zur Verriegelung des Kabelschlauchs, das mit Kabelbindern befestigt wird, ist ebenfalls im Lieferumfang enthalten. Die Platte ist auch als Bohrerschablone für das Eingangsloch mit einem Durchmesser von 125 mm verwendbar. Alternativ für Kabelzuführung Decke einsetzbar.

Material: PC/ABS

Farbe: polarweiß

Abmessungen: Ø161/89 mm

Ausführung	Art.-Nr.	VE	€/St.	MG	Info
für Kabelschlauch	ISM20812P	1	17,50	TE	



Deckenblende

Deckenblende für ein- oder zweiseitige Deckensäulen. Deckt den Rand des Lochs in einer Zwischendecke ab. Selbstklebend.

Material: PS

Farbe: polarweiß

Abmessungen: 1/108/129 mm

Ausführung	Art.-Nr.	VE	€/St.	MG	Info
für 1-seitige Säule	ISM20810P	1	5,15	TE	



Deckenblende

Deckenblende für ein- oder zweiseitige Deckensäulen. Deckt den Rand des Lochs in einer Zwischendecke ab. Selbstklebend.

Material: PS

Farbe: polarweiß

Abmessungen: 1/156/130 mm

Ausführung	Art.-Nr.	VE	€/St.	MG	Info
für 2-seitige Säule	ISM20811P	1	5,80	TE	



Halterung für Kabeltrassen / -rinnen

Halterung für Kabeltrassen mit Befestigungsmaterial zur Verbindung des Kabelschlauchs mit der Kabelrinne. Wird am Seitenteil der Kabeltrasse befestigt.

Material: Stahl

Abmessungen: 100/70/15 mm

Ausführung	Art.-Nr.	VE	€/St.	MG	Info
an Kabelschlauch	ISM20813	1	28,40	TE	

Decken- und Wandsäulen



Decken- und Wandsäulen



Halterung für Kabeltrassen / -rinnen

Halterung für Kabeltrassen mit Befestigungsmaterial zur Verbindung eines Säulenrohrs mit der Kabelrinne. Ermöglicht eine flexible Verbindung der Säule in verschiedenen Richtungen.

Material: Aluminium
Abmessungen: 75/56/85 mm

Ausführung	Art.-Nr.	VE	€/St.	MG	Info
an 52mm Säulenrohr	INS40800	1	104,00	TE	
an 65mm Säulenrohr	ISM20554	1	103,00	TE	



Halterung für Kabeltrassen / -rinnen

Kabelrinnenbefestigung zum Ankleben an den Rand einer Kabelrinne oder eines Zuführkanals in der Decke. Mit Schrauben. Zur Anbringung an einer beliebigen Stelle auf der gesamten Länge der Säule. Maximale Materialdicke von Rinne/Kanal am Befestigungspunkt: 10 mm.

Material: Aluminium
Abmessungen: 75/50/120 mm

Ausführung	Art.-Nr.	VE	€/St.	MG	Info
	ISM20814	1	61,90	TE	



Deckenbefestigung

Deckenbefestigung zur Verbindung des Kabelschlauchs mit der Decke oder Wand. Befestigungsmaterial nicht im Lieferumfang enthalten.

Material: Aluminium
Abmessungen: 50/156/90 mm

Ausführung	Art.-Nr.	VE	€/St.	MG	Info
weiß	ISM20816	1	26,30	TE	



Schienenbefestigung

Schienenbefestigung für Kabelschläuche mit einem Durchmesser von 55 mm zur Verbindung des Kabelschlauchs mit einem Schienenverteiler.

Material: Stahl
Abmessungen: 105/90/70 mm

Ausführung	Art.-Nr.	VE	€/St.	MG	Info
weiß	ISM20815	1	32,70	TE	



Anschluss Aufbodenkanal

Anschluss Aufbodenkanal für ein- oder zweiseitige Säulen. Zur Befestigung am Boden durch Verschraubung. Mit Aussparung zur Verbindung mit einem Aufbodenkanal mit den Abmessungen 18 x 75 mm.

Material: Aluminium

Ausführung	Art.-Nr.	VE	€/St.	MG	Info
1-seitige Säule	ISM20820	1	41,50	TE	
2-seitige Säule	ISM20821	1	49,20	TE	

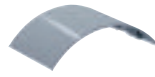


Aufbodenkanal

Aufbodenkanal, bestehend aus einem Unterteil mit drei Kammern und einer Abdeckung, lieferbar in einer Länge von 2 m. Zur Zuführung am Boden zu einer Säule mit Anschlusssteil (ISM20820, ISM20821).

Material: siehe Ausführung
Abmessungen: 18/75/2000 mm

Ausführung	Art.-Nr.	VE	€/m	MG	Info
PVC grau	ISM20817	28 m	10,40	TC	
Alu eloxiert	ISM20857	4 m	36,10	TC	



Verbindungsstück Aufbodenkanal

Verbindungsstück für Aufbodenkanal zur Abdeckung von Verbindungen zwischen den Kanalabschnitten.

Material: PVC
Abmessungen: 78/20/50 mm

Ausführung	Art.-Nr.	VE	€/St.	MG	Info
grau	ISM20818	10	0,84	TC	



Eckstück Aufbodenkanal

Eckstück für Aufbodenkanal zur Verwendung in Ecken mit 90°-Winkel zwischen den Abschnitten von Aufbodenkanälen.

Material: PVC
Abmessungen: 120/20/120 mm

Ausführung	Art.-Nr.	VE	€/St.	MG	Info
grau	ISM20819	10	1,75	TC	



Dekostreifen

Dekostreifen zur Anbringung in den Aussparungen an den Seiten der OptiLine 50 Säulen. Werden in einer Länge von 5 m geliefert.

Material: Silikonkautschuk
Abmessungen: Ø3,5/5000 mm

Ausführung	Art.-Nr.	VE	€/St.	MG	Info
grau	ISM20822	5 m	14,10	TE	
weiß	ISM20823	5 m	14,00	TE	
orange	ISM20824	5 m	14,10	TE	



Erdung

Erdungsklemme zum Erden von Frontabdeckung, Brüstungskanalunterteil und Zubehörteilen. Für Aluminium-Brüstungskanäle.

Material: Stahl
Abmessungen: 9/9/9 mm

Ausführung	Art.-Nr.	VE	€/St.	MG	Info
Klemme	ISM10952	20	0,88	TC	



Erdung

Kit mit Schutzleiter mit Flachsteckern und Erdungsklemmen. Zur Verbindung der Frontabdeckung mit dem Unterteil oder des Unterteils mit einem anderen Unterteil. Für Aluminium-Brüstungskanäle.

Material: Kupfer, Federstahl

Abmessungen: L = 200 mm

Ausführung	Art.-Nr.	VE	€/St.	MG	Info
Erdungskit 200 mm	ISM10953	10	3,65	TC	
Erdungskit 300 mm	ISM10954	10	4,15	TC	

Decken- und Wandsäulen



Flexible Versorgung mit Daten und Strom

Boden-
säulen
Tisch-
verteiler



OptiLine 50 Bodensäulen

Doppel- und Hohlraumböden werden in Bürogebäuden häufig genutzt, um die Leitungen im Raum zu verlegen. Darauf abgestimmt sind die Bodensäulen von OptiLine 50 konzipiert, so dass der Endnutzer über eine bequeme Strom- und Datenversorgung im Büro verfügt. Durch die Höhe von ca. 60 cm, können die Säulen unter den Schreibtischen platziert werden. Die Säulen sind bereits vorverdrahtet und werkseitig geprüft. Alternativ dazu erhalten Sie auch unsere Leersäulen die bauseitig durch den Installateur mit den OptiLine 50 Komponenten bestückt werden können.

OptiLine 50 Bodensäulen und Tischverteiler:

- 66 Bodensäulen
- 67 Zubehör
- 70 Tischverteiler
- 71 Zubehör



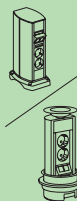
Bodenauslass

Im ungenutzten Zustand wird der Bodenauslass einfach mit der beiliegenden Klappe verschlossen.

Ein-, zwei- und vierseitig

Die Standardsäulen können als ein-, zwei- und vierseitige Variante bestellt werden. Alternativ ist eine Produktion nach Kundenspezifikation möglich. Die Standardsäulen können am Boden verschraubt werden und verfügen über eine Gummidichtung.

Bodensäulen
Tischverteiler



Bodensäulen



Bodensäule 1-seitig

Einseitige Bodensäule, auf einem Standfuß montiert. Vorverdrahtet, konfiguriert mit 3 x Doppel-Schutzkontaktsteckdosen inklusive Anschlussleitung H05VV-F3G1,5mm² mit Schutzkontaktstecker und 2 x Cat6 RJ45 Buchsen mit STP Datenkabel (Buchse/Stecker). Mit Endstück und Montageanleitung. Mit Dichtungsring für die Bodenbefestigung. Geerdet. Gesamtlänge der Strom- und Datenkabel: 10 m.

Material: Aluminium, naturfarben eloxiert oder pulverbeschichtet
Abmessungen: 602/102/125 mm

Ausführung	Art.-Nr.	VE	€/St.	MG	Info
eloxiert	INS42500	1	407,00	TE	
weiß	INS42501	1	407,00	TE	



Bodensäule 2-seitig

Zweiseitige Bodensäule, auf einem Standfuß montiert. Vorverdrahtet, jede Seite konfiguriert mit 3 x Doppel-Schutzkontaktsteckdosen inklusive Anschlussleitung H05VV-F3G1,5mm² mit Schutzkontaktstecker und 2 x Cat6 RJ45 Buchsen mit STP Datenkabel (Buchse/Stecker). Mit Endstück und Montageanleitung. Mit Dichtungsring für die Bodenbefestigung. Geerdet. Gesamtlänge der Strom- und Datenkabel: 10 m.

Material: Aluminium, naturfarben eloxiert oder pulverbeschichtet
Abmessungen: 602/156/125 mm

Ausführung	Art.-Nr.	VE	€/St.	MG	Info
eloxiert	INS42510	1	644,00	TE	
weiß	INS42511	1	644,00	TE	



Bodensäule 4-seitig

Vierseitige Bodensäule, auf einem Standfuß montiert. Vorverdrahtet, jede Seite konfiguriert mit 3 x Doppel-Schutzkontaktsteckdosen inklusive Anschlussleitung H05VV-F3G1,5mm² mit Schutzkontaktstecker und 2 x Cat6 RJ45 Buchsen mit STP Datenkabel (Buchse/Stecker). Mit Endstück und Montageanleitung. Mit Dichtungsring für die Bodenbefestigung. Geerdet. Gesamtlänge der Strom- und Datenkabel: 10 m.

Material: Aluminium, naturfarben eloxiert oder pulverbeschichtet
Abmessungen: 592/200/180 mm

Ausführung	Art.-Nr.	VE	€/St.	MG	Info
eloxiert	INS42520	1	1244,00	TE	
weiß	INS42521	1	1244,00	TE	

Bodensäule 1-seitig leer

Einseitige Bodensäule, auf einem Standfuß montiert. Leersäule zur bauseitigen Bestückung mit den Einbaugeräten von OptiLine 50. Inklusive Kunststoff-Frontabdeckung, Erdungsklemme und Dichtungsring für die Bodenbefestigung. Pro Stromkreis verliert man ca. 100mm bestückbare Länge.

Material: Aluminium
Abmessungen: 602/102/125 mm



Ausführung	Art.-Nr.	VE	€/St.	MG	Info
eloxiert	INS40502	1	184,00	TE	
weiß	INS40503	1	184,00	TE	

Bodensäule 2-seitig leer

Zweiseitige Bodensäule, auf einem Standfuß montiert. Leersäule zur bauseitigen Bestückung mit den Einbaugeräten von OptiLine 50. Inklusive Kunststoff-Frontabdeckung, Erdungsklemme und Dichtungsring für die Bodenbefestigung. Pro Stromkreis verliert man ca. 100mm bestückbare Länge.

Material: Aluminium
Abmessungen: 602/156/125 mm



Ausführung	Art.-Nr.	VE	€/St.	MG	Info
eloxiert	INS40512	1	247,00	TE	
weiß	INS40513	1	247,00	TE	

Bodensäule Kundenspezifikation

Bodensäule nach Kundenspezifikation. Vorverdrahtet. Die Säule ist in ein-, zwei- oder vierseitiger Ausführung erhältlich. Länge, Oberflächenbehandlung und Konfiguration individuell anpassbar. Setzt genaue Spezifizierung voraus. Mit Montageanleitung, Standfuß mit Dichtungsring und Verdrahtungsplan mit Abmessungen. Geerdet. Die zweiseitige Säule kann optional auch in einen Bodenauslass montiert werden.

Abmessungen: Optional/102/125 mm

Ausführung	Art.-Nr.	VE	€/St.	MG	Info
1-seitig	9342xxx	1		TE	Preis auf Anfrage
2-seitig	9343xxx	1		TE	Preis auf Anfrage
4-seitig	9344xxx	1		TE	Preis auf Anfrage

Zubehör Bodensäulen



Anschluss Aufbodenkanal

Anschluss Aufbodenkanal für ein- oder zweiseitige Säulen. Zur Befestigung am Boden durch Verschraubung. Mit Aussparung zur Verbindung mit einem Aufbodenkanal mit den Abmessungen 18 x 75 mm.

Material: Aluminium

Ausführung	Art.-Nr.	VE	€/St.	MG	Info
1-seitige Säule	ISM20820	1	41,50	TE	
2-seitige Säule	ISM20821	1	49,20	TE	



Aufbodenkanal

Aufbodenkanal, bestehend aus einem Unterteil mit drei Kammern und einer Abdeckung, lieferbar in einer Länge von 2 m. Zur Zuführung am Boden zu einer Säule mit Anschlussstück (ISM20820, ISM20821).

Material: siehe Ausführung

Abmessungen: 18/75/2000 mm

Ausführung	Art.-Nr.	VE	€/m	MG	Info
PVC grau	ISM20817	28 m	10,40	TC	
Alu eloxiert	ISM20857	4 m	36,10	TC	



Verbindungsstück Aufbodenkanal

Verbindungsstück für Aufbodenkanal zur Abdeckung von Verbindungen zwischen den Kanalabschnitten.

Material: PVC

Abmessungen: 78/20/50 mm

Ausführung	Art.-Nr.	VE	€/St.	MG	Info
grau	ISM20818	10	0,84	TC	



Eckstück Aufbodenkanal

Eckstück für Aufbodenkanal zur Verwendung in Ecken mit 90°-Winkel zwischen den Abschnitten von Aufbodenkanälen.

Material: PVC

Abmessungen: 120/20/120 mm

Ausführung	Art.-Nr.	VE	€/St.	MG	Info
grau	ISM20819	10	1,75	TC	



Dekostreifen

Dekostreifen zur Anbringung in den Aussparungen an den Seiten der OptiLine 50 Säulen. Werden in einer Länge von 5 m geliefert.

Material: Silikonkautschuk

Abmessungen: Ø3,5/5000 mm

Ausführung	Art.-Nr.	VE	€/St.	MG	Info
grau	ISM20822	5 m	14,10	TE	
weiß	ISM20823	5 m	14,00	TE	
orange	ISM20824	5 m	14,10	TE	



Erdung

Erdungsklemme zum Erden von Frontabdeckung, Brüstungskanalunterteil und Zubehörteilen. Für Aluminium-Brüstungskanäle.

Material: Stahl

Abmessungen: 9/9/9 mm

Ausführung	Art.-Nr.	VE	€/St.	MG	Info
Klemme	ISM10952	20	0,88	TC	



Erdung

Kit mit Schutzleiter mit Flachsteckern und Erdungsklemmen. Zur Verbindung der Frontabdeckung mit dem Unterteil oder des Unterteils mit einem anderen Unterteil. Für Aluminium-Brüstungskanäle.

Material: Kupfer, Federstahl

Abmessungen: L = 200 mm

Ausführung	Art.-Nr.	VE	€/St.	MG	Info
Erdungskit 200 mm	ISM10953	10	3,65	TC	
Erdungskit 300 mm	ISM10954	10	4,15	TC	



Bodenauslass / Säulenvorbereitung

Auslass zur Verwendung am Boden, für eine Sonderanfertigung der zweiseitigen Bodensäule vorgesehen oder auch zur separaten Nutzung. Mit Halterahmen und Befestigungsmaterial, zweiteiliger Abdeckung und Dichtungsschaum zum Schutz gegen Staub und Nassreinigung des Bodens. Die Abdeckung dient als wasserdichte Blindabdeckung, wenn keine Bodensäule installiert ist. Bei der Installation einer Säule verbleibt der entfernte Teil der Abdeckung in dem Auslass, wo er durch einen Halteriemen gesichert wird.

Material: Zink

Abmessungen: 38/Ø147 mm

Ausführung	Art.-Nr.	VE	€/St.	MG	Info
	INS40550	1	97,40	TC	

Bodensäulen
Tisch-
Verteiler





Boden-
säulen
Tisch-
verteiler





Pop Up Tischverteiler

Der Pop Up Tischverteiler besticht durch sein Design und eignet sich besonders für Einzelarbeitsplätze. Dabei können die Leitungen auch im versenkten Zustand eingesteckt bleiben, da sie durch die flexible Membran nicht beschädigt werden.



Flush Tischverteiler

Der Flush Tischverteiler ist eine möbelintegrierte Lösung und wird in der Tischplatte verbaut. Geeignet für Einzelarbeitsplätze oder kleinere Konferenztische.



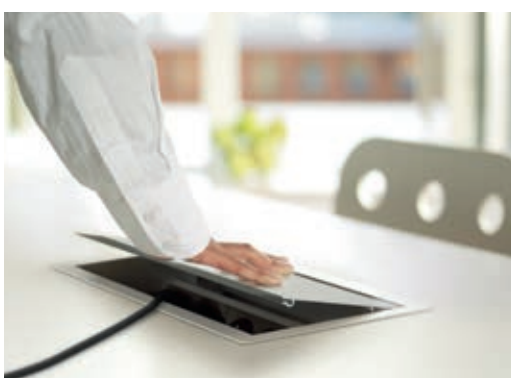
Basic Tischverteiler

Der Basic Tischverteiler ist die einfachste Ausführung. Er eignet sich für Einzelarbeitsplätze und wird an dem Tisch angeschraubt oder alternativ in vorhandene Tischöffnungen eingelegt.



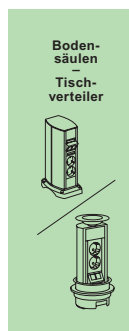
Turnable Tischverteiler

Der Turnable Tischverteiler kann von zwei Seiten eingespeist werden, da er um die eigene Achse gedreht werden kann. Optimal für kleine Arbeitsgruppen oder Besprechungstische. Dieses Produkt wird ohne Montageaufwand aufgestellt.



Desk Box Tischverteiler

Der Desk Box Tischverteiler kann nur einseitig Leitungen zuführen. Dafür besitzt er eine Klappe, die die Steckverbindungen vor Staub und Schmutz schützt. Geeignet für Einzelarbeitsplätze oder kleine Konferenztische.



Tischverteiler



Basic Tischverteiler

Einseitiger Basistischverteiler, konfiguriert mit Doppel-Schutzkontaktsteckdosen und verschiedenen Datendosen (siehe unten). Zur Montage auf dem Tisch, an der Kabelrinne oder an der Wand mithilfe der verschiedenen Befestigungen (müssen separat bestellt werden). Stromkabel muss gesondert bestellt werden (Wieland-GST18-Verbindung). Geerdet. Leere RJ45 Blindabdeckung entspricht der Datenhersteller-Kompatibilität des Keystonemoduls (ähnlich INS64115).

Material: Aluminium, naturfarben eloxiert

Ausführung	Art.-Nr.	VE	€/St.	MG	Info
➤ Abmessung: 60/62/335 mm 2xDoppelsteckdose, 2xRJ45 blind	INS42600	1	182,00	TE	
➤ Abmessung: 60/62/460 mm 2xDoppelsteckdose, 2xRJ45 blind, USB 4+1	INS42610	1	402,00	TE	

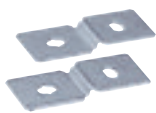


Befestigung für Basic Tischverteiler

Kabelrinnenbefestigung, Kit mit zwei Universalbefestigungen, zwei Kabelrinnenbefestigungen, zwei Schrauben und zwei Muttern. Zur Montage an drei möglichen Positionen in Aussparungen am Verteiler.

Material: Stahl
Abmessungen: 42/70/45 mm

Ausführung	Art.-Nr.	VE	€/St.	MG	Info
Kabelrinnebefestigung	INS40701	2	28,90	TE	



Befestigung für Basic Tischverteiler

Universalbefestigung. Zur Montage an drei möglichen Positionen in Aussparungen am Verteiler. Zwei Stück pro Packung.

Material: Stahl
Abmessungen: 30/70/5 mm

Ausführung	Art.-Nr.	VE	€/St.	MG	Info
Universalbefestigung	INS40702	2	10,50	TE	



Befestigung für Basic Tischverteiler

Wandbefestigung, zur Verschraubung an der Wand. Der Tischverteiler wird auf der Befestigung in die richtige Position gebracht. Er kann an drei möglichen Positionen montiert werden. Auch zur Verbindung von zwei Verteilern.

Material: Stahl
Abmessungen: 30/195/5 mm

Ausführung	Art.-Nr.	VE	€/St.	MG	Info
Wandbefestigung	INS40700	1	62,40	TE	



Flush Tischverteiler

Flush Tischverteiler mit Flansch. Konfiguriert mit Doppel-Schutzkontaktsteckdosen und verschiedenen Datendosen (siehe unten). Zur Montage in einer Tischoberfläche. Mit Befestigungselementen. Stromkabel muss gesondert bestellt werden (Wieland-GST18-Verbindung). Geerdet. Tischplattendicke: max. 24 mm. Leere RJ45 Blindabdeckung entspricht der Datenhersteller-Kompatibilität des Keystonemoduls (ähnlich INS64115).

Material: Aluminium, naturfarben eloxiert
Abmessungen: 82/78/468 mm

Ausführung	Art.-Nr.	VE	€/St.	MG	Info
2xDoppelsteckdose, 2xRJ45 blind, USB 4+1	INS42620	1	412,00	TE	

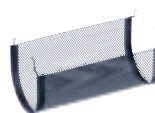


Desk Box Tischverteiler

Desk Box Tischverteiler mit Klappdeckel. Konfiguriert mit 2 x Doppel-Schutzkontaktsteckdosen und verschiedenen leeren Datendosen. Zur Montage in einer Tischoberfläche. Mit Befestigungselementen. Geerdet. Stromkabel muss gesondert bestellt werden (Wieland-GST18-Verbindung). Tischplattendicke: 10–40 mm, Lochabmessungen: 142 x 295 mm. Leere RJ45 Blindabdeckung entspricht der Datenhersteller-Kompatibilität des Keystonemoduls (ähnlich INS64115).

Material: Aluminium, naturfarben eloxiert, und Stahl, pulverbeschichtet
Abmessungen: 105/160/305 mm

Ausführung	Art.-Nr.	VE	€/St.	MG	Info
2xDoppelsteckdose, 2xRJ45 blind	INS42626	1	236,00	TE	



Kabelkorb für Desk Box

Korb für Kabel, zur Montage unter dem Rahmen der Desk Box, z. B. unter einem Tisch.

Material: Stahl
Abmessungen: 145/150/285 mm

Ausführung	Art.-Nr.	VE	€/St.	MG	Info
grau	INS40703	1	31,40	TE	



Turnable Tischverteiler

Einseitiger drehbarer Tischverteiler. Steht auf zwei Füßen und kann um die eigene Achse in die gewünschte Position gedreht werden. Konfiguriert mit 4 x Doppel-Schutzkontaktsteckdosen inklusive Anschlussleitung H05VV-F3G1,5mm² mit Schutzkontaktstecker und 2x Cat6 RJ45 Buchsen mit STP Datenkabel (Buchse/Stecker). Geerdet. Gesamtlänge der Energie- und Datenkabel: 3 m.

Material: Aluminium, naturfarben eloxiert
Abmessungen: 92/130/618 mm

Ausführung	Art.-Nr.	VE	€/St.	MG	Info
2xCat6 STP	INS42650	1	730,00	TE	



Pop Up Tischverteiler

Tischverteiler mit Versenkfunktion, einseitig. Konfiguriert mit 1 x Doppel-Schutzkontaktsteckdose, mit 6-m-Stromkabel H05VV-F3G1,5mm² und leeren Datendosen. Wenn der Verteiler inaktiv ist, befindet er sich unter der Tischoberfläche. Durch einen leichten Druck auf die Oberseite hebt sich der Verteiler über die Tischoberfläche. Wenn der Verteiler nicht verwendet wird, kann er ganz einfach wieder in die Tischplatte geschoben werden. Strom- und Datenstecker verbleiben auch im versenkten Zustand in den Dosen, da die Abdeckung mit einer weichen Gummimembran versehen ist, die Platz für Kabel bietet (siehe Abbildung rechts). Geerdet. Leere RJ45 Blindabdeckung entspricht der Datenhersteller-Kompatibilität des Keystonemoduls (ähnlich INS64115). Lochabmessungen: Durchmesser 100 mm.

Material: Aluminium, naturfarben eloxiert, und Zink und Aluminium, pulverbeschichtet.
Abmessungen: 267/Ø 112 mm

Ausführung	Art.-Nr.	VE	€/St.	MG	Info
1xDoppelsteckdose, 2xRJ45 blind	INS42630	1	236,00	TE	

Zubehör Tischverteiler



Anschlussleitung Schutzkontakt

Anschlussleitung einphasig 250/400 V 16 A mit Steckverbindern. Leitung: halogenfrei, Durchmesser 10,2 mm, S05Z1A7Z1-F3G1.5, 3 x 1,5 mm². Steckverbinder: Buchse GST 18i3 und Netzstecker (Schutzkontaktstecker).

Material: PA, PE/PP, FR
Abmessungen: 3000 mm

Hinweis: Nur zur Verwendung mit Tischverteilern von Schneider Electric!

Ausführung	Art.-Nr.	VE	€/St.	MG	Info
3m	INS40721	1	37,50	TE	

Kabelzuführung Decke

Kabelzuführung Decke bestehend aus Unterteil mit Trennwand und Abdeckung. Durchmesser 52 mm. Zur Kabelzuführung von der Decke zum Arbeitsplatz.

Material: Aluminium
Abmessungen: Ø52/3200 mm

Ausführung	Art.-Nr.	VE	€/St.	MG	Info
eloxiert	ISM20800	1	167,00	TE	
weiß	ISM20801	1	165,00	TE	



Tischdurchführung

Runde Führung mit Flansch und Verriegelung. Zur Durchführung der Kabelzuführung Decke durch die Tischplatte.

Material: Aluminium
Abmessungen: 70/Ø80 mm

Ausführung	Art.-Nr.	VE	€/St.	MG	Info
grau	ISM20802	1	31,10	TE	
weiß	ISM20803	1	30,80	TE	



Adapter

Adapter für Kabelzuführung Decke. Zur Verwendung als Verbindung für einen Kabelschlauch mit einem Durchmesser von 55 mm.

Material: Aluminium
Abmessungen: Ø58.5/25 mm

Ausführung	Art.-Nr.	VE	€/St.	MG	Info
Zuführadapter grau	ISM20804	1	18,60	TE	
Zuführadapter weiß	ISM20805	1	18,40	TE	



Adapter

Adapter zur Montage der Kabelzuführung Decke auf einem Rundfuß (ISM20808).

Material: Stahl
Abmessungen: 145/60/60 mm

Ausführung	Art.-Nr.	VE	€/St.	MG	Info
Fußadapter grau	ISM20832	1	134,00	TE	



Standfuß

Rundfuß für freistehende, bewegliche Deckensäulen, zur Anbringung an der Bodenplatte der Säule mit zwei M6-Schrauben (im Lieferumfang enthalten). Für ein- und zweiseitige Deckensäulen. Alternativ für Fußadapter der Kabelzuführung Decke.

Material: Gusseisen
Abmessungen: Ø317/29 mm

Ausführung	Art.-Nr.	VE	€/St.	MG	Info
rund	ISM20808	1	87,20	TE	



Kabelschlauch

Kabelschlauch, Durchmesser 55 mm, zur Bündelung und Zuführung von Leitungen.

Material: PUR
Abmessungen: Ø55/2000 mm

Ausführung	Art.-Nr.	VE	€/St.	MG	Info
55 mm, aluminium-metallic	ISM20806	2 m	15,90	TE	
55 mm, weiß	ISM20807	2 m	15,90	TE	
25 mm, graumetallic	ISM50850	2 m	28,40	TE	

Boden-
säulen
-
Tisch-
Verteiler





Montagewerkzeug

Montagewerkzeug zur Verlegung von Leitungen in Kabelschläuchen.

Material: PP

Abmessungen: 115/36/70 mm

Ausführung	Art.-Nr.	VE	€/St.	MG	Info
für 25 mm Kabelschlauch	ISM50852	1	25,20	TE	



Deckenblende

Deckenblende zur Durchführung eines Kabelschlauchs durch eine Zwischendecke. Auch für Säulen mit einem Durchmesser von 52 und 65 mm geeignet (Deckensäulen mit Spannmechanismus und Steckdosenboxen). Zur Montage in einem runden Loch mit einem Durchmesser von 125 mm mithilfe der drei mitgelieferten Klemmen. Eine Kunststoffplatte zur Verriegelung des Kabelschlauchs, das mit Kabelbindern befestigt wird, ist ebenfalls im Lieferumfang enthalten. Die Platte ist auch als Bohrschablone für das Eingangsloch mit einem Durchmesser von 125 mm verwendbar. Alternativ für Kabelzuführung Decke einsetzbar.

Material: PC/ABS

Farbe: polarweiß

Abmessungen: Ø161/89 mm

Ausführung	Art.-Nr.	VE	€/St.	MG	Info
für Kabelschlauch	ISM20812P	1	17,50	TE	



Erdung

Erdungsklemme zum Erden von Frontabdeckung, Brüstungskanalunterteil und Zubehörteilen. Für Aluminium-Brüstungskanäle.

Material: Stahl

Abmessungen: 9/9/9 mm

Ausführung	Art.-Nr.	VE	€/St.	MG	Info
Klemme	ISM10952	20	0,88	TC	



Erdung

Kit mit Schutzleiter mit Flachsteckern und Erdungsklemmen. Zur Verbindung der Frontabdeckung mit dem Unterteil oder des Unterteils mit einem anderen Unterteil. Für Aluminium-Brüstungskanäle.

Material: Kupfer, Federstahl

Abmessungen: L = 200 mm

Ausführung	Art.-Nr.	VE	€/St.	MG	Info
Erdungskit 200 mm	ISM10953	10	3,65	TC	
Erdungskit 300 mm	ISM10954	10	4,15	TC	



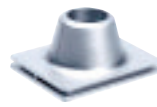
Bodenauslass / Säulenvorbereitung

Auslass zur Verwendung am Boden, für eine Sonderanfertigung der zweiseitigen Bodensäule vorgesehen oder auch zur separaten Nutzung. Mit Halterahmen und Befestigungsmaterial, zweiseitiger Abdeckung und Dichtungsschaum zum Schutz gegen Staub und Nassreinigung des Bodens. Die Abdeckung dient als wasserdichte Blindabdeckung, wenn keine Bodensäule installiert ist. Bei der Installation einer Säule verbleibt der entfernte Teil der Abdeckung in dem Auslass, wo er durch einen Halterahmen gesichert wird.

Material: Zink

Abmessungen: 38/Ø147 mm

Ausführung	Art.-Nr.	VE	€/St.	MG	Info
	INS40550	1	97,40	TC	



Schlauchadapter

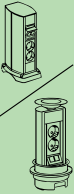
Zweiseitiger Rohradapter für Bodenauslass. Für Kabelschläuche mit einem Durchmesser von 25 mm. Mit integrierter Zugentlastung. Z. B. zur Verwendung mit Kabelschlauch und einem Tischverteiler.

Material: Zink

Abmessungen: 39/64/80 mm

Ausführung	Art.-Nr.	VE	€/St.	MG	Info
für 25 mm Kabelschlauch	INS40551	1 Paar	25,50	TE	

Bodensäulen
Tisch-
Verteiler



Boden-
säulen
-
Tisch-
Verteiler





Boden-
tanks



OptiLine 50 Bodentanks

Die Bodentanks innerhalb OptiLine 50 sind die Abrundung des Sortiments.

Ist in einem Gebäude die klassische Bodentankverteilung geplant, so können Sie auch hier auf OptiLine 50 zurückgreifen. Sowohl in Kunststoff als auch Edelstahl mit allem notwendigen Zubehör.

Möchten Sie ihre Installation noch mit fest montierten Schaltern, Schienenverteilern oder anderen Komponenten ergänzen, finden Sie alles direkt bei Schneider Electric oder den Partnermarken Merten und Ritto.

OptiLine 50 Bodentanks:

- 78 Bodentanks
- 78 Zubehör
- 79 Kompatible Produkte Thorsman



Bis zu 15 Felder können in dem Bodentank konfiguriert werden. Die Größe eines Feldes entspricht der Abmessung eines Datenmoduls bzw. der Breite einer einzelnen Schutzkontaktsteckdose.



Die Bodentanks sind durch die Nutzung der OptiLine 50 Einbaugeräte extrem flexibel: schneller Ein- und Ausbau durch ein <<Klick>> und somit immer die passende Konfiguration.

Boden-
tanks



OptiLine 50 Bodentanks – Strom und Daten aus dem Boden

Abhängig von der Konzeption der Architekten und Planer, kann es sein, dass die Strom- und Datenleitungen im Boden verlegt sind. Auch hierfür hat OptiLine 50 die passende Lösung: Bodentanks. Zur Auswahl stehen eine Variante in Kunststoff und eine in Edelstahl.

Selbstverständlich sind auch diese Produkte dafür konzipiert, die Einbaugeräte der OptiLine 50 Serie mit einem <<Klick>> aufzunehmen.

Robuster Deckel

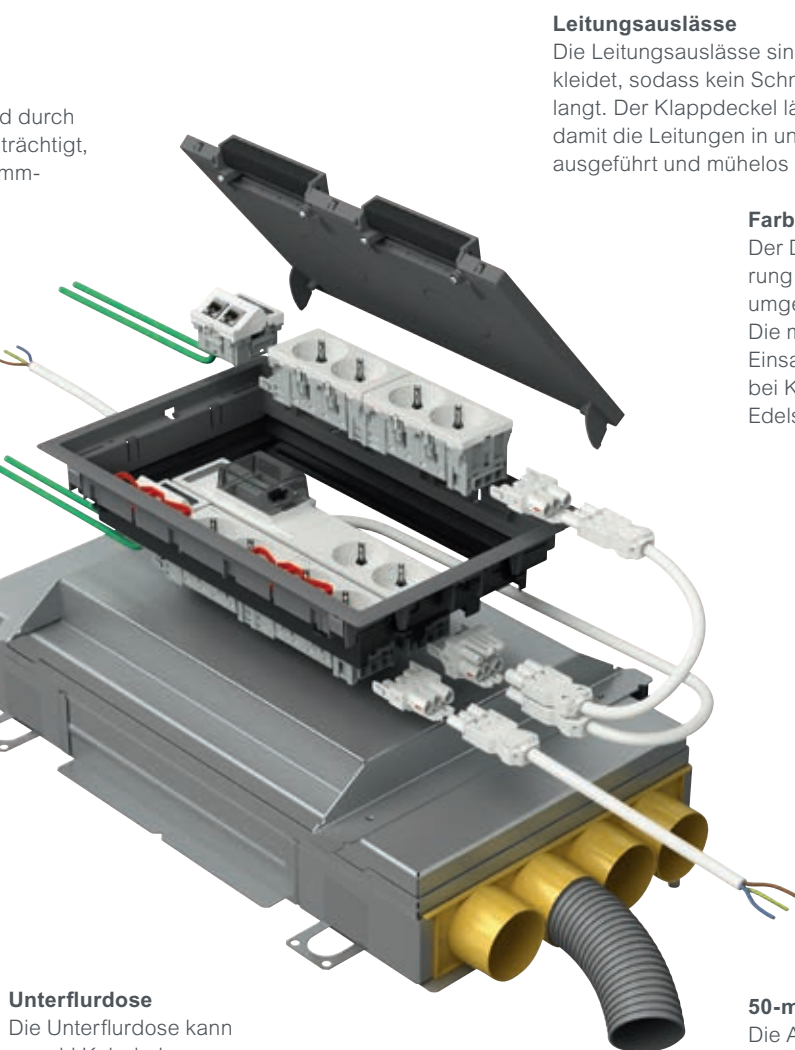
Die Bodenbelastbarkeit wird durch die Bodentanks nicht beeinträchtigt, da der Deckel über eine 3-mm-Stahlbewehrung verfügt.

Montage ohne Werkzeuge

Selbstverständlich kommen auch beim Bodentank die Einbaugeräte mit praktischer <<Klick>> Technologie zum Einsatz.

DIN-Gehäuse (TE)

Sie können eine Sicherung oder einen Fehlerstromschutzschalter im Verteiler installieren, um zusätzliche Sicherheit zu gewährleisten.



Leitungsauslässe

Die Leitungsauslässe sind mit Schaumstoff ausgekleidet, sodass kein Schmutz in den Bodentank gelangt. Der Klappdeckel lässt sich um 180° drehen, damit die Leitungen in unterschiedliche Richtungen ausgeführt und mühelos entfernt werden können.

Farbliche Übereinstimmung

Der Deckel hat eine Aussparung für den Einsatz des umgebenden Bodenbelags. Die maximale Dicke des Einsatzmaterials beträgt 6 mm bei Kunststoff- und 15 mm bei Edelstahlbodentanks.

Steckverbinder

Sparen Sie Zeit durch Leitungen mit Installationssteckverbindern! In verschiedenen Längen und Arten erhältlich.

Intelligente Lösung für Estrichböden

Die Unterflurdose besteht aus verzinktem Stahlblech. Sie wird mit einem Stahldeckel geliefert, der nach der Estrichlegung entfernt werden kann.

50-mm-Adapter

Die Adapter für 50-mm-Rohre und Schläuche bieten ausreichend Platz, um dem Bodentank Leitungen mit Installationssteckverbindern zuzuführen. Reduzierstücke bis zu 16 mm sind verfügbar.

Unterflurdose

Die Unterflurdose kann sowohl Kabelrohre aufnehmen, als auch die systemeigenen Unterflurkanäle.

Boden-
tanks





Die Bodentanks können durch das entsprechende Zubehör in Doppel-, Estrich- und Hohlraumböden eingebaut werden. Dabei greifen wir auf die bewährten Komponenten des Thorsman Systems zurück. Die elektrische Verteilung erfolgt ebenfalls über Installationssteckverbinder oder vorkonfektionierte Leitungen.



Doppelboden

Ein Doppelboden stellt die flexibelste Variante der Bodenverlegung dar, da nachträglich ein Loch in den Boden gesägt werden kann und die Leitungsverlegung komplett frei ist.

Estrichboden

Verwenden Sie die Unterflurdose. Die Kabelrohre werden auf der Fußbodenunterlage oder in der Bewehrung verlegt. Alternativ ist die Einspeisung mittels Unterflurkanal.

Hohlraumboden

Bringen Sie durch Sägen oder Gießen ein Loch für den Bodentank an. Die Leitungen können in den Hohlräumen in alle Richtungen verlegt werden.

Boden-
tanks



Bodentanks



Kunststoffbodentank

Für trocken gepflegte Bereiche. Kompletter rechteckiger Bodentank mit Rahmen, Schnelleinbauvorrichtung und zwei Leitungsauslässen. Die Aufnahmekapazität liegt bei maximal 15 Verkabelungsmodulen des Systems OptiLine 50 mit den Abmessungen 50 x 50 mm (Ein Modul entspricht der Breite einer Schutzkontaktsteckdose oder eines RJ45 Datenmoduls). Leitungsauslasskapazität: 1720 mm², maximaler Kabeldurchmesser 11 mm. Der Klappdeckel lässt sich in zwei Positionen installieren und problemlos entfernen. Er kann mit einem Einsatz aus dem Material des Bodenbelags mit einer Dicke von bis zu 6 mm oder mit Deckeleinsatzzubehör ausgestattet werden. Mindesteinbautiefe bestückt 95mm (siehe technische Informationen).

Material: PA/ABS, Stahl

Abmessungen: 75/222/348 mm

Ausführung	Art.-Nr.	VE	€/St.	MG	Info
15 Module	INS50045	1	63,10	TC	



Metallbodentank

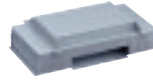
Für trocken gepflegte Bereiche. Kompletter rechteckiger Bodentank mit Rahmen, Schnelleinbauvorrichtung und zwei Leitungsauslässen. Die Aufnahmekapazität liegt bei maximal 15 Verkabelungsmodulen des Systems OptiLine 50 mit den Abmessungen 50 x 50 mm (Ein Modul entspricht der Breite einer Schutzkontaktsteckdose oder eines RJ45 Datenmoduls). Leitungsauslasskapazität: 1720 mm², maximaler Kabeldurchmesser 11 mm. Der Klappdeckel lässt sich in zwei Positionen installieren und problemlos entfernen. Er kann mit einem Einsatz aus dem Material des Bodenbelags mit einer Dicke von bis zu 15 mm ausgestattet werden. Mindesteinbautiefe bestückt 105mm (siehe technische Informationen).

Material: Edelstahl

Abmessungen: 86/222/348 mm

Ausführung	Art.-Nr.	VE	€/St.	MG	Info
15 Module	INS51045	1	290,00	TC	

Zubehör Bodentanks



Unterflurdose 98-125mm

Unterflurdose zur Einbettung in Estrichböden mit einer Mindestdicke von 100 mm. Mit Öffnungen für die Leitungszuführung auf allen vier Seiten und Blindabdeckungen auf drei Seiten. Sowohl für Unterflurkanäle als auch für die Rohrzuführung geeignet. Die Innenhöhe der Unterflurdose ist verstellbar (98 bis 125 mm). Wenn der Verteiler in dickeren Böden zum Einsatz kommt, sollten verstellbare Stützen verwendet werden.

Material: Stahlblech

Abmessungen: 100/338/524 mm

Hinweis: Beachten Sie bei der Verkabelung und der Installation von Bodentanks den minimalen Biegeradius der Leitungen.

Ausführung	Art.-Nr.	VE	€/St.	MG	Info
für Bodentank 15 Module	ISM50340	1	164,00	TC	



Frontabdeckung

Frontabdeckung zum Abdecken von einem oder mehreren offenen Fächern im Steckdosenträger des Bodentanks. Die Länge beträgt 250 mm, doch das Profil kann ganz einfach auf die gewünschte Länge zugeschnitten werden.

Material: PA/ABS

Abmessungen: 50/13/250 mm

Ausführung	Art.-Nr.	VE	€/St.	MG	Info
PA/ABS, dunkelgrau	INS50250	10	8,00	TC	



Deckeleinsatz

Deckeleinsatz zur Verwendung im Deckel von Kunststoffbodentanks. Wird mit Selbstklebeband auf der Unterseite geliefert.

Material: Linoleum

Abmessungen: 6/162/316 mm

Ausführung	Art.-Nr.	VE	€/St.	MG	Info
Linoleum, grau	ISM50819	1	31,80	TC	
Edelstahl	ISM50820	1	40,10	TC	





Spannbefestigung

Spannbefestigung zur Anbringung auf den kurzen Seiten eines Bodentanks. Zur zusätzlichen Befestigung in Doppelböden mit einer Bodenplattendicke zwischen 23 und 53 mm.

Material: PA6, Stahl

Abmessungen: 58/12/25 mm

Ausführung	Art.-Nr.	VE	€/St.	MG	Info
blau	ISM50823	2	6,15	TC	



Kabelschlauch

Kabelschlauch, Durchmesser 25 mm, zur Kabelzuführung von der Decke oder vom Bodentank/Bodenauslass zur Tischplatte. Die Leitungsverlegung muss mithilfe des Montagewerkzeugs erfolgen.

Material: PP

Abmessungen: Ø25/2000 mm

Ausführung	Art.-Nr.	VE	€/St.	MG	Info
25 mm, graumetallic	ISM50850	2 m	28,40	TE	



Montagewerkzeug

Montagewerkzeug zur Verlegung von Leitungen in Kabelschläuchen.

Material: PP

Abmessungen: 115/36/70 mm

Ausführung	Art.-Nr.	VE	€/St.	MG	Info
für 25 mm Kabelschlauch	ISM50852	1	25,20	TE	



Schlauchfixierung

Halter zum Aufschnappen auf zwei Kabelschläuche, mit dem sich Strom- und Niederspannungskabel trennen lassen. Distanz zwischen den Kabeln: 25 mm. Zur Montage in Abständen von 200 mm.

Material: PP

Abmessungen: 34/28/70 mm

Ausführung	Art.-Nr.	VE	€/St.	MG	Info
für 25 mm Kabelschlauch	ISM50851	6	0,66	TC	

Kompatible Produkte Thorsman



Adapter Unterflurdose 28mm

Adapter zur Anbringung am Seiteneingang der Unterflurdose ISM50340 zur Verbindung eines Unterflurkanals mit einer Höhe von 28 mm.

Material: Stahl

Abmessungen: 55/40/257 mm

Ausführung	Art.-Nr.	VE	€/St.	MG	Info
UFB-AP 150 x 28 mm	5197761	10	12,10	TC	
UFB-AP 200 x 28 mm	5197762	10	12,70	TC	
UFB-AP 250 x 28 mm	5197763	10	13,20	TC	



Adapter Unterflurdose 38mm

Adapter zur Anbringung am Seiteneingang der Unterflurdose ISM50340 zur Verbindung eines Unterflurkanals mit einer Höhe von 38 mm.

Material: Stahl

Abmessungen: 55/40/257 mm

Ausführung	Art.-Nr.	VE	€/St.	MG	Info
UFB-AP 150 x 38 mm	5197771	10	13,20	TC	
UFB-AP 200 x 38 mm	5197772	10	13,70	TC	
UFB-AP 250 x 38 mm	5197773	10	14,30	TC	



Unterflur 2-Kammern

Unterflurkanal mit zwei Kammern und integrierter Trennwand zur Einbettung in Estrichböden in Kombination mit Kunststoff- oder Metall-Bodentanks. In zwei Höhen erhältlich: 28 und 38 mm. Länge 2000 mm.

Material: Stahl

Ausführung	Art.-Nr.	VE	€/m	MG	Info
150 x 28 mm	4260101	2 m	33,30	TC	
150 x 38 mm	4260111	2 m	35,70	TC	
200 x 28 mm	4260102	2 m	38,40	TC	
200 x 38 mm	4260112	2 m	40,60	TC	



Unterflur 3-Kammern

Unterflurkanal mit drei Kammern und integrierten Trennwänden zur Einbettung in Estrichböden in Kombination mit Kunststoff- oder Metall-Bodentanks. In zwei Höhen erhältlich: 28 und 38 mm. Länge 2000 mm.

Material: Stahl

Ausführung	Art.-Nr.	VE	€/m	MG	Info
250 x 28 mm	4260106	2 m	48,40	TC	
250 x 38 mm	4260116	2 m	50,60	TC	

Bodentanks





Verbindungsklemme

Klemme zur Befestigung eines Unterflurkanals am Betonboden und zur Verbindung zweier Unterflurkanäle untereinander.

Material: Stahl

Ausführung	Art.-Nr.	VE	€/St.	MG	Info
150 x 28 mm	ISM50151	1	9,95	TC	
150 x 38 mm	ISM50156	1	9,95	TC	
200 x 28 mm	ISM50152	1	10,40	TC	
200 x 38 mm	ISM50157	1	10,40	TC	
250 x 28 mm	ISM50153	1	10,80	TC	
250 x 38 mm	ISM50158	1	10,80	TC	



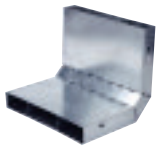
Vertikalkrümmern 2-Kammern

Vertikalkrümmern mit zwei Kammern und integrierter Trennwand. Zur Änderung der Leitungsführung aus der Senkrechten in die Waagerechte. Die Ecke ist abgeschrägt, um einen angemessenen Biegeradius der Leitungen zu ermöglichen.

Material: Stahl

Abmessungen: 201/siehe Ausführung/201 mm

Ausführung	Art.-Nr.	VE	€/St.	MG	Info
150 x 28 mm	4260133	1	25,50	TC	
150 x 38 mm	4260140	1	44,10	TC	
200 x 28 mm	4260134	1	48,10	TC	
200 x 38 mm	4260141	1	50,20	TC	



Vertikalkrümmern 3-Kammern

Vertikalkrümmern mit drei Kammern und zwei integrierten Trennwänden. Zur Änderung der Leitungsführung aus der Senkrechten in die Waagerechte. Die Ecke ist abgeschrägt, um einen angemessenen Biegeradius der Leitungen zu ermöglichen.

Material: Stahl

Abmessungen: 201/siehe Ausführung/201 mm

Ausführung	Art.-Nr.	VE	€/St.	MG	Info
250 x 28 mm	4260138	1	58,40	TC	
250 x 38 mm	4260145	1	60,50	TC	



Erdung

Kit mit Schutzleiter mit Flachsteckern und Erdungsklemmen. Zur Verbindung der Frontabdeckung mit dem Unterteil oder des Unterteils mit einem anderen Unterteil. Für Aluminium-Brüstungskanäle.

Material: Kupfer, Federstahl

Abmessungen: L = 200 mm

Ausführung	Art.-Nr.	VE	€/St.	MG	Info
Erdungskit 200 mm	ISM10953	10	3,65	TC	
Erdungskit 300 mm	ISM10954	10	4,15	TC	



Rohradapter

Adapter zur Verbindung von 1–4 Röhren oder Schläuchen mit der Unterflurdose ISM50340. Der Adapter weist vier Öffnungen für Röhre mit einem Durchmesser von 50 mm auf (Abmessungen gemäß EN 60423). Für geringere Durchmesser können Reduzierstücke verwendet werden. Sie lassen sich ganz einfach in die offenen Enden des Adapters einschieben. Alle Eingänge sind mit einer Ausbrechöffnung auf der Innenseite versehen, um den unbeabsichtigten Eintritt von Beton in die Unterflurdose zu verhindern, wenn der Eingang nicht verwendet wird.

Material: PP

Abmessungen: 55/40/257 mm

Ausführung	Art.-Nr.	VE	€/St.	MG	Info
UFB-AP	5197755	10	5,65	TC	



Reduzierstück

Reduzierstück zur Einpassung von Röhren mit einem geringeren Durchmesser als 50 mm in Adapter des Typs UFB-AP. Das Reduzierstück ist für vier verschiedene Durchmesser erhältlich: 16, 20, 32 und 40 mm (Abmessungen gemäß EN 60423). Die Öffnung für das Zuführrohr sollte sich am unteren Rand des Reduzierstücks befinden, um einen stabilen Sitz des Rohrs zu gewährleisten.

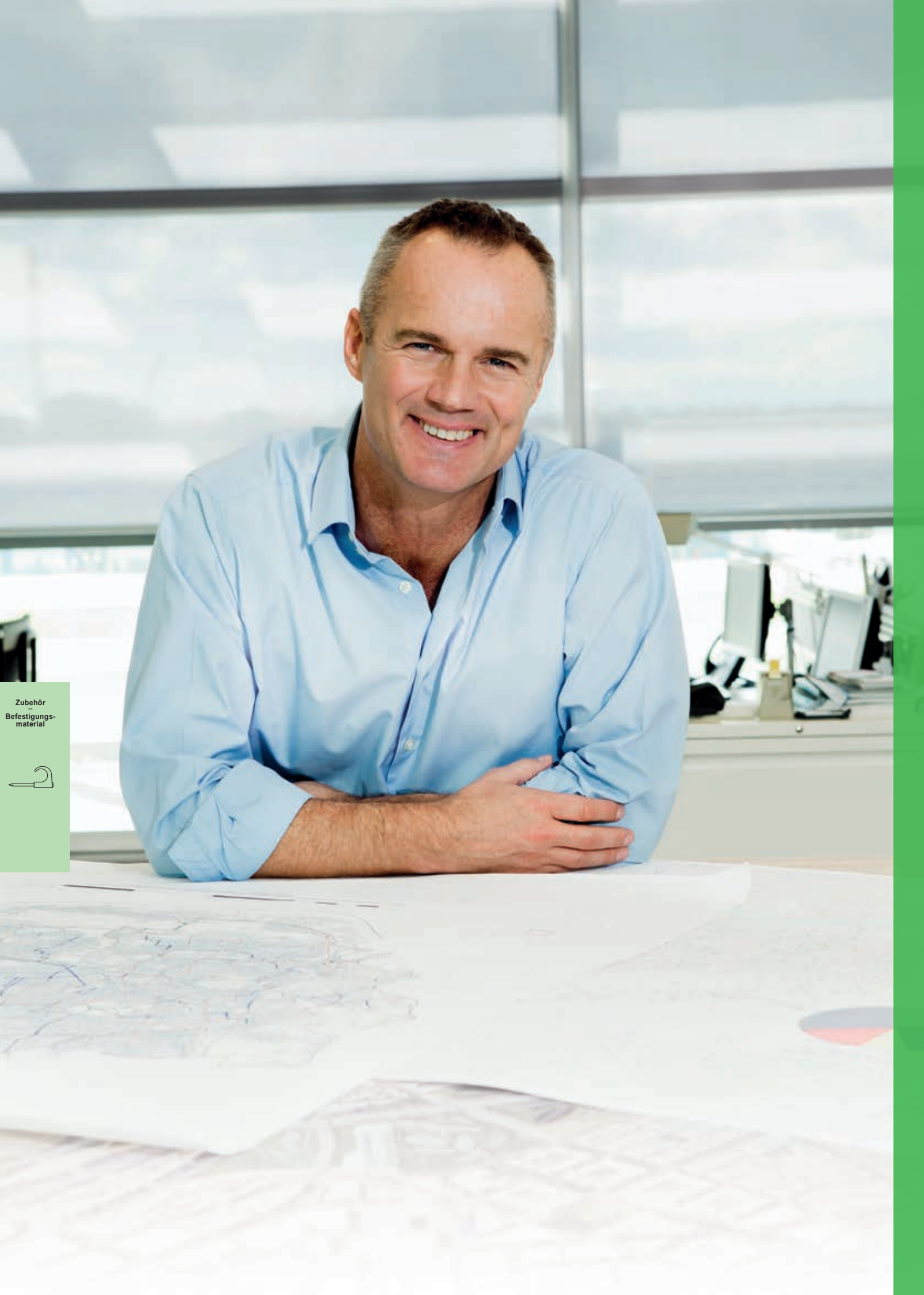
Material: PP

Abmessungen: Ø50/39 mm

Ausführung	Art.-Nr.	VE	€/St.	MG	Info
UFB-RM 16 mm	5197820	10	2,60	TC	
UFB-RM 20 mm	5197825	10	2,80	TC	
UFB-RM 32 mm	5197830	10	3,05	TC	
UFB-RM 40 mm	5197835	10	3,25	TC	

Boden-
tanks





Zubehör
Befestigungs-
material



Zubehör Befestigungsmaterial

Eine gute Installation zeichnet sich nicht nur durch die sichtbaren Komponenten wie z. B. Brüstungskanäle aus, sondern auch durch die unsichtbaren Helfer die die Verarbeitung erst möglich machen. Mit den praktischen Dübeln der Produktreihe Thorsman von Schneider Electric können Sie sofort anhand der Farbe des Dübels erkennen, welche Schrauben und Bohrdurchmesser benötigt werden. So sitzt alles fest an der Wand.

Ebenso hilfreich sind die Nagelschellen für den Fall, dass Leitungen einzeln abgeführt werden müssen. Mit den verschiedenen Ausführungen von Hohlraumdübeln erhalten Sie in diesem Bereich ein komplettes Lösungsangebot. Mit den Produktfamilien Duo-Max™, Mono-Max™ und Platti™ erhalten Sie eine Lösung, welche nur bei Schneider Electric zur Verfügung steht. Erleichtern Sie sich die Arbeit und überzeugen sich von den neuen Hohlraumdübeln aus unserem Produktsortiment.

Die lange Tradition der Thorsman Produktreihe stellt die hohe Qualität unter Beweis. Das Sortiment wurde bereits millionenfach verbaut und hat sich dabei stets bewährt.

OptiLine 50 Zubehör

Befestigungsmaterial:

84 Zubehör Befestigungsmaterial



Zubehör
Befestigungs-
material



Zubehör Befestigungsmaterial



Dübel

Ein Sortiment farbcodierte Friktionsdübel für alle Montagefälle.

Anwendungen

Für Montagefälle mit überwiegenden Querkraften.

Für Zugkräfte und bei starker Wärmeentwicklung, z.B. zur Befestigung von deckennahen Beleuchtungseinrichtungen, sind die Metalldübel aus dem Produktprogramm vorzuziehen.

Geeignet für

Beton, Naturstein, Gasbeton, Leichtklinker, Hohlblocksteine, Hohlziegel, Vollziegel, Hohlraumverkleidungen.

Vorteile

- Colour Code System™ - der raffinierte und geschützte Farbcode für die einfache Wahl der Dübelgröße.
- Systematische Verwendung des Farbcodes an Dübeln und Verpackungen.
- Glatte Oberfläche für besten Halt, doppelte Spreizung, hohe Belastungsfähigkeit auch in Gips.
- Mit Flügeln und Bund – Dübel dreht sich nicht und versinkt nicht.
- Innendurchmesser am Bund größer als an der Spitze = Tiefenexpansion; Vermeidung von Rissbildung in geschlammten oder verputzten Wänden.

Material: PE-HD

Temperaturbereich: -50°C bis +80°C

TP Typ	Bohrdurchmesser				Belastbarkeit mit größter Schraube			
	Beton		Leicht- beton	Min. Bohrtiefe	Holz- schraube	Beton C25	Mauer- stein	Leicht- beton Blähton
	mm	mm	mm	Ø mm	kN (2)	kN (2)	kN (2)	
TP0 5,5x16,6	5,5	–	20	3,5–5	0,4/0,15	0,3/0,15	–	
TP1 5,5x22	5,5	5	25	3,5–5	0,5/0,25	0,4/0,2	0,1/0,04	
TP6x30	6	6	35	3,5–5	0,6/0,4	0,5/0,3	0,2/0,08	
TP2B 8x40	8	7	45	5–6	1,2/0,8	0,7/0,4	0,25/0,1	
TP3 10x45	10	9	50	5–7	1,4/1,0	–	0,3/0,15	
TP4 12x60	12	10	65	8–10	3,0/2,0	–	0,5/0,25	
TP14 14x70	14	–	78	10–12	4,0/2,5	–	–	
TP16 16x80	16	–	88	12	5,0/3,0	–	–	

(1) Sicherheitsfaktor 4,5 bei Querbelastungen und 6 für Zugbelastungen.

(2) 1 kN = 100 kg.

Ausführung	Art.-Nr.	VE	€/100	MG	Info
TP0 5,5x16,5 mm, weiß	1000009	100	3,40	TC	
TP1 5,5x22 mm, gelb	1001007	100	3,50	TC	
TP2 6x30 mm, rot	1003020	100	3,65	TC	
TP2B 8x40 mm, braun	1005008	100	4,55	TC	
TP3 10x45 mm, blau	IMT48000	100	9,50	TC	
TP4 12x60 mm, grün	IMT48001	50	18,20	TC	
TP14 14x70 mm, grau	IMT38063	10	38,30	TC	
TP16 16x80 mm, orange	IMT38064	10	57,60	TC	



Spezialdübel TPH Grepri

Die TPH Grepri Dübelreihe beinhaltet Hochleistungs-Wanddübel für anspruchsvolle Installationen.



Anwendungen

Die Nylon-Dübel haben eine weiche Außenhaut aus Thermoplast-Gummi. Die Außenhaut agiert als Schock-Absorber und verbessert zudem die Leistung der Dübel in lockerem Beton und weichem Baustein-Material.

Die Reihe besteht aus verschiedenen Größen, Ø6, Ø8 und Ø10 mm. Die Dübel Ø 8 mm haben eine vorgeformte Kennzeichnung in Form zweier Kerben am Dübelkopf, die die Dübel-Expansionsrichtung nach der Montage anzeigt. Alle Dübel werden mit Schrauben ausgeliefert. Die Größe Ø10x67 mm ist auch ohne Schrauben erhältlich.

Geeignet für

Beton, Stein, Leichtbeton, Blähton (Leca), Hohlblockstein, Hohlziegel, Vollziegel

Installation

Wir empfehlen den Gebrauch einer Schlagbohrmaschine bei der Bearbeitung von Beton. Bei Beton mit geringer Dichte (Leichtbeton) ist der Einsatz einer normalen Bohrmaschine ausreichend.

Reinigen Sie das Bohrloch bevor Sie den Dübel einsetzen. Es kann ein manueller Schraubendreher oder ein Akkuschrauber mit einem Torx Bohreinsatz genutzt werden.

Vorteile

- Hohe Vollast
- Einfach zu installieren
- Selbst-Zentrierung der Schraube
- Variierende Temperaturreichweiten
- Schockabsorbierend
- Weiche Thermoplast-Ummantelung verhindert Rotation

Material:

- Dübel-Außenhaut: PA6 (Polyamid 6) mit TPR (Thermoplast Gummi)
- Schraubendreher: Einsatzgehärteter Stahl mit Zn/Ni Profin C4 (C4 Klasse)

Temperaturbereich: -20°C bis +60°C

Typ	Schraube	Min. Bohrtiefe	Min. Bohrdurchmesser	Min. Bohrtiefe	Min. Bohrdurchmesser	Belastbarkeit (angegeben): Querlast / Zugkraft (1) kN	
Ø	Länge mm	mm	mm	mm	mm	Beton C25	Leicht- beton (2) (NEN-EN)
Mit Schrauben:							
TP0-TP4	16	5	20	3,5-5	0,4/0,15	0,3/0,15	–
TP1	22	5	25	3,5-5	0,5/0,25	0,4/0,2	0,1/0,04
TP2	30	6	35	3,5-5	0,6/0,4	0,5/0,3	0,2/0,08
TP2B	40	7	45	5-6	1,2/0,8	0,7/0,4	0,25/0,1
TP3	45	9	50	5-7	1,4/1,0	–	0,3/0,15
TP4	60	10	65	8-10	3,0/2,0	–	0,5/0,25
Ohne Schrauben:							
TP14	70	–	78	10-12	4,0/2,5	–	–
TP16	80	–	88	12	5,0/3,0	–	–

(1) Gemittelte Werte für Zugkraft (Belastung)
(2) Gemittelte Werte für Zugkraft (Belastung)

Ausführung	Art.-Nr.	VE	€/100	MG	Info
------------	----------	----	-------	----	------

➤ Dübel mit Schraube

TPH-6x50 / grün/blau	IMT39087	5	102,00	TC	
TPH-8x60 / grün/blau	IMT39089	5	112,00	TC	
TPH-10x67 / grün/blau	IMT39081	4	194,00	TC	

➤ Dübel ohne Schraube

TPH-10x67 / grün/blau	IMT39084	20	76,60	TC	
-----------------------	-----------------	----	--------------	----	--

Schraubnageldübel TPS



Ein Sortiment aus Dübel und Schraubnagel für die Durchsteckmontage.

Anwendungen

Dübel mit Schraubnagel zur Befestigung von Kanälen, Schellen, Schaltern sowie Fenster- und Türrahmen; Lattungsdübel.



Geeignet für

(Gas-)Beton, Naturstein, Leichtklinker, Hohlblocksteine, Hohl-/Vollziegel, Gipskarton.



Installation

Durch den zu befestigenden Gegenstand direkt in den darunter liegenden Untergrund bohren. Größe des Bohrloches entsprechend Tabelle. Bohrloch ausräumen. Dübel eindrücken (Durchsteckmontage). Schraubnagel einschlagen.

Zum Entfernen des Dübels einfach Schraubnagel herausdrehen.

Vorteile

- Kein Anreißen der Bohrungen, da der Dübel durch das zu befestigende Werkstück gesteckt wird.
- Schnelle Montage
- Befestigen durch Einschlagen des Schraubnagels
- Komplettes Sortiment für die Elektroinstallation und das Bauhandwerk
- Lösen der Befestigung durch Herausdrehen des Schraubnagels

Material:

- Dübel: PA (Polyamid)
- Schraubnagel: Stahl

Temperaturbereich: -40°C bis +80°C

Technische Daten						
Type	Schraubnagel (Ø) mm	Min. Bohrtiefe einseitig mm	Max. Bohrtiefe einseitig mm	Belastbarkeit Zugkraft (1) kN (2)	Belastbarkeit Querkraft / Zugkraft (1) kN (2)	Querschnitt (Ø) mm
TPS-5 / 20x50	5	17	28	0,8/0,1	0,8/0,1	-
TPS-6 / 5x35	6,3	40	5	0,4/0,2	0,4/0,2	Ø 10/Ø 12
TPS-6 / 20x50	6,3	50	28	0,4/0,2	0,4/0,2	Ø 10/Ø 12

(1) Schermodulspanner 4,5 bei Querkraft und 9 bei Zugkraft (2) 1 kN = 100 kg

Ausführung	Art.-Nr.	VE	€/100	MG	Info
TPS-5 / 20x50	1149707	100	19,40	TC	
TPS-6 / 5x35	1150002	100	23,40	TC	
TPS-6 / 20x50	1150051	100	30,60	TC	

Nageldübel TCP



Beschreibung

Spitzer, harter, schlagzäher Dübel für Nägel.

Anwendungen

Zur Befestigung von z.B. Stiftschellen TC

Geeignet für

Beton, Naturstein, Gasbeton, Leichtklinker, Vollziegel und Gipskarton.

Vorteile

- Ermöglicht die Befestigung mit Nägeln für Stiftschellen und verstellbare Bandschellen in hartem oder porösem Untergrund,
- spitz und steif – in porösem Untergrund ohne Vorbohren einschlagbar. Nur Einkerbungen des Lochs erforderlich.

Material: PS

Werkstoff: schlagfestes PS (Polystyren)

Temperaturbereich: -40 bis +70 °C

Nageldurchmesser: 1,2 - 3 mm

Ausführung	Art.-Nr.	VE	€/St.	MG	Info
○ TCP-1					
5,5 x 25 mm, gelb	1141001	100	5,00	TC	





Nagelschellen

Ein breites Sortiment von Nagelschellen in verschiedenen Ausführungen und Farben. Die Stifte in den Nagelschellen haben unterschiedliche Durchmesser.

Anwendungen

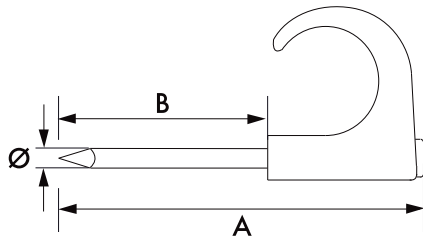
Zur schnellen Verlegung von Rundkabeln.

Vorteile

- Sicherheitsstifte; diese verbiegen, statt abzubrechen.
- Extrem schlagfest bei gleichzeitiger hoher Beständigkeit gegenüber Hitze-, Kälte- und Säureeinwirkung.
- Flexibel – jeder Schellentyp deckt mehrere Kabelquerschnitte ab
- Stifte in verschiedenen Stärken, sowohl aus verzinktem Stahl als auch aus rostfreiem Stahl
- Großes Sortiment von Schellen in verschiedenen Ausführungen und Farben, mit verschiedenen Abmessungen und Stiften.
- Schelle hält selbständig auf dem Kabel (Clip-Eigenschaft).

Material:

- Schellen: schlagfestes PP (Polypropylen) UV-Beständig / Halogenfrei
- Stifte: gehärteter und verzinkter Stahl (Fe/Zn 8C1, 8 µm)



Ausführung	Art.-Nr.	VE	€/100	MG	Info
TC 3-5 (1,2/20/15 mm)					
natur	2011005	100	3,55	TC	
grau	2011021	100	3,55	TC	
TC 4-6 (1,4/20/14 mm)					
natur	2015105	100	3,75	TC	
weiß	2015110	1000	3,75	TC	
grau	2015121	100	3,75	TC	
TC 5-7 (1,2/20/12 mm)					
natur	2041004	100	4,05	TC	
weiß	2021012	100	4,05	TC	
grau	2021020	100	4,05	TC	
TC 7-10 (1,6/25/16 mm)					
weiß	2032019	100	4,55	TC	
grau	2032027	100	4,55	TC	
hellgrau	2032035	100	4,55	TC	
schwarz	2032043	100	4,55	TC	
TC 7-10 (1,6/30/21 mm)					
hellgrau	2033033	100	4,55	TC	
TC 8-12 (2,0/30/19 mm)					
weiß	2041200	100	5,55	TC	
grau	2041259	100	5,55	TC	
hellgrau	2041218	100	5,55	TC	
TC 8-12 (2,0/35/24 mm)					
hellgrau	2041274	100	5,55	TC	
TC 10-14 (2,0/30/17 mm)					
weiß	2042018	100	8,70	TC	
grau	2042026	100	8,70	TC	
hellgrau	2042034	100	8,70	TC	
TC 10-14 (2,5/30/17 mm)					
weiß	2042011	100	8,70	TC	
TC 10-14 (2,0/35/22 mm)					
hellgrau	2043032	100	8,70	TC	
TC 10-14 (2,0/45/32 mm)					
weiß	2045012	100	8,70	TC	Neu
TC 14-20 (2,0/35/18 mm)					
weiß	2052017	100	13,10	TC	
grau	2052025	100	13,10	TC	
hellgrau	2052033	100	13,10	TC	
TC 14-20 (2,0/45/28 mm)					
hellgrau	2053031	100	13,10	TC	
TC 18-22 (2,5/45/25 mm)					
weiß	2060002	50	15,70	TC	
hellgrau	2060028	50	15,70	TC	
TC 22-26 (2,5/45/21 mm)					
weiß	2070001	50	17,20	TC	
hellgrau	2070027	50	17,20	TC	





Nagelschellen für Flachkabel

Ein breites Sortiment von Nagelschellen für Flachkabel.

Anwendungen

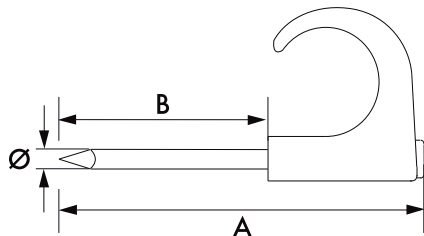
Zur schnellen Verlegung von Flachkabeln.

Vorteile

- Sicherheitsstifte; diese verbiegen, statt abzurechen.
- Extrem schlagfest bei gleichzeitiger hoher Beständigkeit gegenüber Hitze-, Kälte- und Säureeinwirkung.
- Flexibel – jeder Schellentyp deckt mehrere Kabelquerschnitte ab
- Stifte in verschiedenen Stärken, sowohl aus verzinktem Stahl als auch aus rostfreiem Stahl
- Schelle hält selbständig auf dem Kabel (Clip-Eigenschaft).

Material:

- Schellen: schlagfestes PP (Polypropylen) UV-Beständig / Halogenfrei
- Stifte: gehärteter und verzinkter Stahl (Fe/Zn 8C1, 8 µm)



Ausführung	Art.-Nr.	VE	€/100	MG	Info
TC 3x5 (1,2/20/15 mm)					
natur	2106003	100	4,05	TC	
TC 4x6 (1,4/20/14 mm)					
natur	2111003	100	4,45	TC	
TC 5x8 (2,0/25/18 mm)					
weiß	2116010	100	4,85	TC	
TC 9x18 (2,5/30/18 mm)					
grau	2136026	100	15,20	TC	



Kabelschellen TK

Beschreibung

Kabelschellen für die Verlegung von Rundkabeln.

Anwendungen

Zur Installation von Kabeln oder Kabelrohren. Montage auf Holz erfolgt mit Holzschrauben. Für die Montage auf Beton, Stein, Gipskarton, usw. sind Friktionsdübel TP oder Schraubnageldübeln TPS erforderlich.

Vorteile

- Flexibel – jede Größe deckt verschiedene Kabelquerschnitte ab,
- hohe Schlagfestigkeit und Beständigkeit gegenüber extremer Hitze und Kälte sowie Säureeinwirkung,
- breites Sortiment,
- Befestigung mit Schraubnageldübeln TP oder Holzschraube,
- Schelle hält selbständig auf dem Kabel (Clip-Eigenschaft).

Werkstoff: schlagfestes PP (Polypropylen)

Temperaturbereich: -40 bis +80 °C

Ausführung	Art.-Nr.	VE	€/St.	MG	Info
TK 3-5					
weiß	2300010	100	8,10	TC	
TK 5-7					
weiß	2301018	100	8,60	TC	
TK 7-10					
weiß	2302016	100	9,10	TC	
grau	2302024	100	9,10	TC	
TK 10-14					
weiß	2303014	100	9,60	TC	
grau	2303022	100	9,60	TC	



Zubehör Befestigungsmaterial



Hohlraumdübel DUO-MAX™, TSP

Hohlraumdübel aus Kunststoff für große Lasten.

Anwendungen

Für Montage in Gipskarton von 3 bis 35 mm Plattendicke. Besonders geeignet bei gedämmten Hohlräumen.

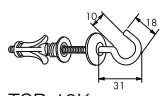
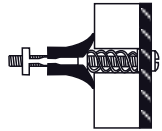
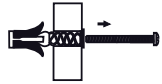
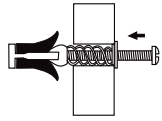
Vorteile

- Fester Sitz
- Große Traglast
- Großer Bereich von Plattenstärken pro Typ
- Montage ohne Werkzeug
- Korrosionsbeständig
- Farbcodierung
- Zwei Varianten – mit Schraube oder Haken
- Version mit Hacken wird mit weißer Kunststoffkappe geliefert, die das Bohrloch abdeckt

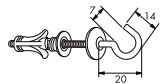
Werkstoff:

- Führungsbund, Feder und Spreizflügel: Nylon (PA).
- Schraube und Haken: galvanisch verzinkter Stahl.

Temperaturbereich: -40 bis +80 °C



TSP-10K



TSP-6K



Hohlraumdübel DUO-MAX™, TSP

Technische Daten (1 kN = 100 kg)					
Typ	Schraube	Bohrer	Plattenstärke	Max. Befestigungshöhe bei Plattenstärke	Empfohlene Belastung Querkraft/ Zugkraft (1)
Ø/länge mm	Ø/mm	mm	mm	mm	kN
TSP-6/50	M6x50	6	3-35	25	1/18/0,37/0,24/0,39
TSP-10/50	M10x50	10	3-35	25	0,2/0,7/0,16/0,24
TSP-10/65	M10x65	10	3-35	25	0,2/0,7/0,16/0,24
TSP-10/75	M10x75	10	3-40	27	0,2/0,7/0,16/0,24
TSP-6/4	M6x4	6	3-20	-	0,18/0,37
TSP-12/4	M12x4	12	3-20	-	0,2/0,7/0,16/0,24

(1) Sicherheitsfaktor 4,5 bei Querkraft und 6 bei Zugkraft.

Ausführung	Art.-Nr.	VE	€/100	MG	Info
------------	----------	----	-------	----	------

Hohlraumdübel mit Schraube

TSP6/50 (A:50/ B:11mm), rot/weiß	1240001	25	164,00	TC
TSP10/50 (A:54/ B:20mm), blau/weiß	1244003	25	174,00	TC
TSP10/65 (A:68/ B:20mm), blau/weiß	1248004	25	179,00	TC
TSP10/75 (A:77/ B:20mm), blau/weiß	1249002	25	184,00	TC

Hohlraumdübel mit Haken

TSP-6K (A:60/ B:11mm), rot/weiß	1241009	25	164,00	TC
TSP-10K (A:93/ B:20mm), blau/weiß	1253004	25	184,00	TC



Hohlraumdübel MONO-MAX™, TMM

Hohlraumdübel aus Kunststoff für leichtere Gegenstände.

Anwendungen

Für das Befestigen kleinerer Lasten in Trockenbauplatten von 3 bis 26 mm Plattenstärke.

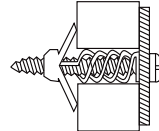
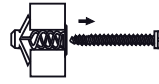
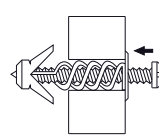
Für Artikel-Nr.: 1206 028 soll eine Holzschraube 4 mm verwendet werden.

Vorteile

- Lieferbar ohne Schraube
- Nur 15 mm Hohlraum hinter Gipskartonplatte erforderlich
- Kleines Bohrloch von nur 8 mm
- Fester Sitz ohne Schraube
- Montage ohne Werkzeug

Material: PA (Nylon)

Temperaturbereich: -40 bis +80 °C



Hohlraumdübel MONO-MAX™, TMM

Technische Daten (1 kN = 100 kg)					
Typ	Holzschraube	Bohrer	Plattenstärke	Max. Befestigungsdicke bei Plattenstärke	Empfohlene Belastung Querkraft/ Zugkraft (1)
mm	Ø mm	Ø mm	mm	mm	kN
TMM-8x26	-	8	3-26	13 mm	je nach Schraubenlänge 0,20/0,06

(1) Sicherheitsfaktor 4,5 bei Querkraft und 6 bei Zugkraft.

Ausführung	Art.-Nr.	VE	€/100	MG	Info
------------	----------	----	-------	----	------

Hohlraumdübel ohne Schraube

TMM-8x26, weiß	1206028	100	46,00	TC
----------------	---------	-----	-------	----

Zubehör
Befestigungs-
material





Hohlraumdübel PLATTI™, TPP

Hohlraumdübel mit Metallkipplügel für große Lasten.

Anwendungen

Für Montage in Platten von 10 bis 35 mm Dicke. Dank großzügig dimensioniertem, fest sitzendem Kipplügel auch für Deckenmontage geeignet.

Vorteile

- Feuerfest
- Fester Sitz auch ohne Schraube
- Große Traglast
- Großer Bereich von Plattenstärken pro Typ
- Montage ohne Werkzeug
- Große Metallkipplügel, feuchtigkeits- und hitzebeständig, auch für schwere Lasten
- Einfache Demontage durch Auftrennen der Feder
- Zwei Varianten: mit Schraube oder Haken
- Version mit Hacken wird mit weißer Kunststoffkappe geliefert, die das Bohrloch abdeckt

Werkstoff:

- Kipplügel und Führungsbund: Zink
- Schraube und Haken: galvanisch verzinkter Stahl
- Feder: Stahl

Temperaturbeständigkeit: -40°C bis +80°C

Hohlraumdübel PLATTI™, TPP™

Technische Daten (1 kN = 100 kg)						
Typ Ø mm x Gewinde	Schraube Ø mm	Bohrer Ø mm	Platten- stärke mm	Max. Befestigungs- dicke bei Platten- stärke mm	Empfohlene Belas- tung: Querkraft/ Zugkraft (1)	
					13 mm Gips- karton	2 x 13 mm Gips- karton
TPP-10xM4S	M4x55	10	10-30	37	24	0,40/0,16
TPP-10xM4K	M4x50	10	10-26	-	-	-/0,16
TPP-13xM5S	M5x65	13	10-36	47	34	0,50/0,17

(1) Sicherheitsfaktor 2,5 bei Querkraft und 3 bei Zugkraft.

Ausführung	Art.-Nr.	VE	€/100	MG	Info
➤ Hohlraumdübel mit Schraube					
TPP-10xM4S	1200005	25	122,00	TC	
TPP-13xM5S	1200401	25	154,00	TC	
➤ Hohlraumdübel mit Haken					
TPP-10xM4K	1200203	25	184,00	TC	



Hohlraumdübel TMX

Hohlraumdübel aus Stahl mit Spreizflügeln für große Lasten.

Anwendungen

In verschiedenen Plattentypen bis zu 32 mm Stärke.

Spezialzange TMX-T zum Spreizen des TMX (für kleinere Arbeiten genügt ein Schraubendreher).

Geeignet für

Gipskartonplatten, Schichtholzkartonplatten, Faserholzplatten, Kunststoff, Blech, Laminat.

Installation

Entsprechend Tabelle bohren und Dübel eindrücken.

Schraube herausdrehen und Gegenstand befestigen.

Vorteile

- Integrierter Verdrehenschutz
- Großer Bereich von Plattenstärken pro Typ
- Fester Sitz auch ohne Schraube (nach Spreizen)
- Feuerfest
- Große Traglast

Material: Galvanisch verzinkter Stahl

Technische Daten				
Typ	Schraube (Länge) mm	Bohrer Ø mm	Platten- stärke mm	Max. Befestigungs- dicke bei Platten- stärke mm
TMX 4E	M4x50	4	5-13	16
TMX 4D	M4x50	4	15-26	16
TMX 5E	M5x57	5	5-13	16
TMX 5D	M5x57	5	15-26	16
TMX 6E	M6x57	6	5-13	16
TMX 6D	M6x57	6	15-26	16

(1) Sicherheitsfaktor 2,5 bei Querkraft und 3 bei Zugkraft (2) 1 kN = 100 kg

Ausführung	Art.-Nr.	VE	€/100	MG	Info
➤ Spreizdübel mit Schraube					
TMX 4E	1260025	100	25,60	TC	
TMX 4D	1260066	50	30,60	TC	
TMX 5E	1260108	50	35,80	TC	
TMX 5D	1260124	50	40,80	TC	
TMX 6E	1260140	50	46,00	TC	
TMX 6D	1260165	50	51,00	TC	
➤ Spezialzange					
TMX-T	1265040	1	23,40	TC	

Zubehör
Befestigungs-
material



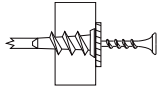
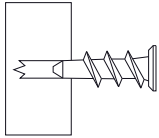


Hohlraumdübel Driva, TPD

Hohlraumdübel mit selbstschneidendem Gewinde für die Montage in Gipskartonplatten.

Anwendungen

Für die Befestigung leichter Gegenstände. Zur Montage in Gipskartonplatten ab 9 mm Dicke, auch mit dahinter liegendem Dämmmaterial.



Vorteile

- Selbstschneidend, Montage von Hand oder mit Elektroschrauber mit Pozidriv (PZ 2), kein Vorbohren notwendig
- Driva TPD-SK wird mit Schraube 4,5 x 35 mm und Flachkopf geliefert
- Driva TPD-VS wird mit Schraube 4,5 x 35 mm und Halbrundkopf geliefert
- Geeignet für Gipskarton ab 9 mm Stärke, auch mehrlagig
- Driva TPD-SK ist feuerbeständig
- Steiles Gewinde – leicht und schnell einzudrehen

Werkstoff:

- Driva TPD-SK: Zink, Schraube verzinkt
- Driva TPD-VS: glasfaserverstärktes PA

Ausführung	Art.-Nr.	VE	€/100	MG	Info
------------	----------	----	-------	----	------

☉ Hohlraumdübel Zink mit Flachkopfschraube verzinkt

TPD-SK 4,5x35	1220104	100	30,60	TC	
TPD-SK 4,5x35	1220120	25	34,60	TC	

☉ Hohlraumdübel glasfaserverstärktes Polyamid mit Halbrundkopfschraube verzinkt

TPD-VS 4,5x35	1220010	100	20,40	TC	
---------------	---------	-----	-------	----	--



Kabelbinder Rapstrap

Neue Generation von Kabelbindern

Vorteile:

- Mehrfach verwendbar
- Mehrfachbindung (mehrere getrennte Bündel mit einem Rapstrap)
- Doppelbindungen (Bündel innerhalb von Bündeln durch Doppelschlaufe)
- Wieder lösbar
- Spiralbindungen (lange Kabelbefestigung durch Mehrfachumwicklung)
- Kontrollierbare Spannung (ist bis zu 50% dehnbar)
- Schützt empfindliche Kabel
- Keine scharfen Kanten

Breite/Länge/Stärke: 10,0 / 300,0 / 1,3 mm

Zellenzahl: 40

Gewicht: 2,9 g

Schleifendurchmesser max.: 125 mm

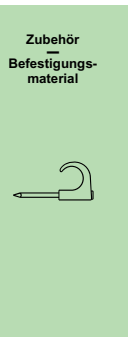
Dehnung: max. 50%

Belastung: max. 12 kg

Temperaturbeständig: -20 bis +60°C

UV beständig: schwarz

Ausführung	Art.-Nr.	VE	€/MG	Info
schwarz (24 Stck/ Packung)	IMT38067	1	3,75	TC
weiß (24 Stck/ Packung)	IMT38070	1	3,75	TC





Kabelbinder Cintura

Erhältlich sind zwei verschiedene Materialtypen für Innen- und Außengebrauch.

Vorteile

- Die Kabelbinder sind selbstschließend und können nicht geöffnet und wieder verschlossen werden
- Die Kabelbinder haben glatte abgerundete Kanten für den einfacheren Gebrauch und eine sichere Installation
- Die rund gebogene Spitze ermöglicht das einfache Einführen in den Kopf des Kabelbinders
- Dokumentierte Qualität
- Halogen-frei
- Vakuumverpackt

Material: PA

Material:

- Transparentes Polyamid (6.6), halogenfrei, ausschließlich für Innengebrauch
- UV-stabilisiertes schwarzes Polyamid (6.6), halogenfrei, für Außengebrauch

Temperaturbereich: -40°C bis +85°C
(Schmelzpunkt 250°C)

Glühdraht-Prüfung (NF C 20-455): 650°C / 30 s

Produktstandard: IEC 62275

Resistenz gegen Erdölprodukte, Chloriert:

- Uneingeschränkt resistent: Motoröle, Schmieröle
- Gute Resistenz: Organische Basen/Säuren, Lösungsmittel
- Eingeschränkt resistent: Säure
- Keine Resistenz: Phenol

Ausführung	Art.-Nr.	VE	€/100	MG	Info
⌀ 100 x 2,5	klar	IMT46026	100	1,00	TC
	schwarz	IMT46033	100	1,05	TC
⌀ 150 x 3,6	klar	IMT46064	100	1,80	TC
	schwarz	IMT46071	100	2,05	TC
⌀ 200 x 3,6	klar	IMT46149	100	3,20	TC
	schwarz	IMT46156	100	3,40	TC
⌀ 200 x 4,6	klar	IMT46101	100	3,30	TC
	schwarz	IMT46118	100	3,50	TC
⌀ 250 x 4,8	klar	IMT46918	100	5,15	TC
	schwarz	IMT46968	100	5,45	TC
⌀ 295 x 3,6	klar	ENN46910	100	4,05	HA
	schwarz	ENN46960	100	4,25	HA
⌀ 300 x 4,8	klar	IMT46919	100	5,45	TC
	schwarz	IMT46969	100	6,00	TC
⌀ 370 x 4,8	klar	IMT46248	100	7,75	TC
	schwarz	IMT46970	100	8,05	TC
⌀ 380 x 7,6	klar	IMT46286	100	13,00	TC
	schwarz	IMT46293	100	13,90	TC
⌀ 430 x 8,0	schwarz	ENN46976	100	27,10	HA
⌀ 530 x 8,0	schwarz	ENN46977	100	29,20	HA
⌀ 775 x 8,0	schwarz	ENN46978	100	35,20	HA





TORIX T6 Kabelverbinder

TORIX T6 Kabelverbinder zum Einsatz für alle Arten von Kabelkombinationen. Die Anschlüsse/Verbindungen sind mit einem Probeloch ausgestattet, das das Testen der Verbindung mit herkömmlichen Testinstrumenten einfach macht. TORIX T6 ist zugelassen für alle Arten von Kabel-Verbindungen von 0.5 mm² bis 12.5 mm².

Vorteile

- Probeloch an der Spitze für schnelles und einfaches Prüfen der Spannung
- Sechskantschlüsselfläche für 1/4"-Schraubenschlüssel
- Ergonomisch geformte Flügel
- Es ist nicht notwendig abisolierte Kabel zu verdrehen
- Können abgeschraubt und wieder genutzt werden im gleichen oder einem größeren Kabelbereich
- Ein Produkt für alle Verbindungen

Material: PA Polyamid

Zulassung: Für 440 V gemäß IES Standard 685-2-4

Abmessungen: 20x14x28 mm

Type	Fläche total	Draht-Fläche mm ²	Anzahl Drähte
TORIX T6	12,5 mm ²	0,5 (1)	2-12
		0,75	2-12
		1,0	2-12
		1,5	2-6
		2,5	2-6
		4,0	2-3
		6,0	2

TT Norm für 2x0,5 mm²

Ausführung	Art.-Nr.	VE	€/100	MG	Info
TORIX T6	3000210	100	14,20	TC	



Kabeldurchführung TET

Kabeldurchführungen aus EPDM in der Farbe grau für schnelle Montage ohne Hilfswerkzeuge.

Geeignet für

Bohrungen ohne Gewinde, für Materialstärken von 0,5 mm bis 4 mm. Für staub- und wasserdichte Kabel- und Rohreinführungen.

Vorteile

- Hohe Schutzart – IP 67
- Mit unverletzter Membran = Blindstopfen mit Schutzart IP 67
- Schnelle Installation
- Kein Verlust der Dichtwirkung bei Vibrationen des durchgeführten Kabels
- Mit der Genehmigung (Lloyd) für Installation auf Schiffen
- Jeder Typ für einen großen Bereich an Kabel-Durchmessern

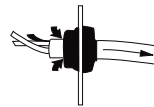
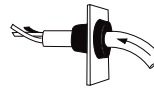
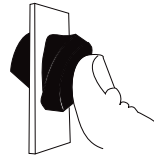
Material: EPDM (Ethylen – Propylen)

Materialieigenschaften: siehe Anhang

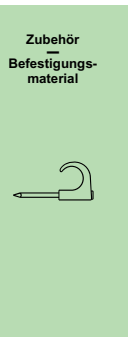
Technische Information

Temperaturbereich: siehe Anhang Technische Information

Schutzart: IP 67 in Übereinstimmung mit IEC



Ausführung	Art.-Nr.	VE	€/100	MG	Info
☛ M12 Kabel Ø 3-5mm	IMT36179	50	30,20	HA	
☛ M16 Kabel Ø 5-7mm	IMT36180	50	30,90	HA	
☛ M20 Kabel Ø 7-10mm	IMT36181	50	34,00	HA	
☛ M25 Kabel Ø 10-14mm	IMT36182	50	36,40	HA	
☛ M32 Kabel Ø 14-20mm	IMT36183	50	75,30	HA	
☛ M40 Kabel Ø 20-26mm	IMT36184	25	186,00	HA	
☛ M50 Kabel Ø 26-35mm	IMT36185	25	292,00	HA	





Kabelverschraubung TCG

Kabelverschraubung mit Zugentlastung und metrischem Außen-Gewinde

Anwendungen

Abdichtung und Zugentlastung von Kabeln in Schaltern, Geräten, Maschinen, usw.

Vorteile

- Hohe Schutzart IP 67
- Schutzart IP 67 gewährleistet doppelte Dichtwirkung und sichere Funktion
- Zugentlastung und Dichtungswirkung ohne Werkzeugeinsatz
- Schnelle Montage
- Leicht zugänglich, auch bei beengten Platzverhältnissen am Einbauort
- Alle Größen mit breitem Anwendungsbereich – dadurch rationell und wirtschaftlich in Montage und Lagerhaltung
- Dichtungsmembran wird nicht durchstoßen, bevor das Kabel eingezogen wird. So lange sind die Verschraubungen als Blindstopfen nutzbar
- Halogenfrei
- Geeignet für Außeneinsatz

Werkstoff:

- Gehäuse, Mutter: PA (Polyamid), glasfaserarmiert
- Dichtung: Thermoplastisches Elastomer SEBS

Werkstoffeigenschaften unter

Normalbedingungen beständig gegenüber:

- Alkalien, Alkoholen, Reinigungsmitteln, Salzlösung, Schmierfett und Wachs

Leichte Beeinträchtigung durch:

- Aliphatische Öle

Direkten Kontakt vermeiden mit:

- Aromatischen Lösungsmitteln, Chlorkohlenwasserstoffen

Temperaturbereich: -20 bis +65 °C

Schutzart: IP 67

Ausführung	Art.-Nr.	VE	€/100	MG	Info
☉ M12 Kabel Ø 3/6,5mm	ISM71501	20	51,00	HA	
☉ M16 Kabel Ø 4/8mm	ISM71502	20	53,00	HA	
☉ M20 Kabel Ø 6/12mm	ISM71503	20	64,30	HA	
☉ M25 Kabel Ø 11/17mm	ISM71504	20	107,00	HA	
☉ M32 Kabel Ø 15/21mm	ISM71505	10	210,00	HA	
☉ M40 Kabel Ø 19/28mm	ISM71506	5	345,00	HA	



Installations- /Befestigungs- / Lochbänder

Anwendungen

Pendelmontage, Verankerung usw. bei Elektro-, Bau-, Heizungs-, Wasser und Sanitärinstallationen.

Vorteile

- Breites Sortiment
- Geeignet für leichte und schwere Belastungen
- Geeignet für fast alle Einbaufälle unter allen Umweltbedingungen
- Korrosionsbeständig
- Einfach zu schneiden und zu formen
- Brandschutzklassifiziert (nach schwedischer Norm)

Technische Daten

TGB

- Verzinktes Band mit dicht gestanzten Löchern für einfache Montage
- Werkstoff kaltgewalztes, verzinktes Stahlband
- Temperaturbereich -40 bis +100 °C
- Nicht geeignet für den Aussenbereich

TPG

- Kunststoffbeschichtetes und verzinktes Band mit dicht gestanzten Löchern für einfache Montage
- Werkstoff kaltgewalztes, verzinktes Stahlband, ummantelt mit weißem PVC (Polyvinylchlorid)
- Temperaturbereich -40 bis +60 °C
- Nicht geeignet für den Aussenbereich

TUB

- Kunststoffummanteltes Universalband. Der Kunststoff umhüllt das Band vollständig, füllt also auch die gestanzten Löcher aus. Auch an den Schraubstellen kann daher keine Feuchtigkeit eindringen. Werkstoff kaltgewalztes, verzinktes Stahlband, ummantelt mit UV-stabilisiertem und selbstverlöschendem Polyäthylen PELD
- Temperaturbereich -40 bis +60 °C Geeignet für den Aussenbereich
- UV-Beständig

Technische Daten (1 kN = 100 kg)

Typ	Oberfläche Fe/Zn (1)	Bohrer Ø mm	Empfohlene Belastung kN (2)	Brandschutzklasse
TUB				
TUB-6	20 + PELD	□ 5,5 x 5,5	0,4	
TUB-12	20 + PELD	□ 6,0 x 6,0	1,0	
TGB				
TGB-12x0,7	20	Ø 2,5/5	1,2	A1S Last 5 kN
TGB-20x0,7	20	Ø 3,5/4,5/6,5/8,5	1,8	A1S Last 5 kN
TGB-20x1	20	Ø 3,5/7	2,5	A1S Last 5 kN
TGB-25x2	20	Ø 4/8	7,0	A1S Last 5 kN
TPG				
TPG-12	20 + PVC	Ø 2,5/5	1,0	
TPG-20	20 + PVC	Ø 3,5/7	2,8	

(1) Legende zur Ummantelung:
 Fe/Zn 20 = 20 µm Zink pro Seite
 PELD = Polyethylen Low Density, UV-stabilisiert und selbstverlöschend
 PVC = Polyvinylchlorid, 100 µm pro Seite.
 (2) Sicherheitsfaktor 1,8 für Bruchlast.

Ausführung	Art.-Nr.	VE	€/St.	MG	Info
☉ TGB					
12x0,7 (10 m)	2705110	1	9,10	TC	
20x0,7 (25m)	2705310	1	25,30	TC	
20x1,0 (10m)	2705320	1	16,70	TC	
25x2,0 (10m)	2705420	1	30,30	TC	
☉ TPG (10 Meter)					
12x0,7 weiss	2740017	1	14,10	TC	
20x1,0 weiss	2741015	1	20,20	TC	
☉ TUB (10 Meter)					
9x2,5 weiss	2703015	1	15,20	TC	Neu
14x2,5 weiss	2704013	1	20,20	TC	Neu
14x2,5 grau	2704021	1	20,20	TC	Neu

Zubehör
Befestigungs-
material





Für den Fall, dass die Sonne einmal nicht scheint.

Diese neue Generation LED-Arbeitsleuchten von Schneider Electric bringt Licht auf Ihre Baustelle. Die neue Produktpalette wurde designt und erweitert, um Ihnen mehr Funktionen zu bieten, die nahezu alle Anwendungsgebiete abdecken.

LED-Arbeitsleuchten:
96 LED-Arbeitsleuchten

Arbeitsleuchten werden seit vielen Jahren auf Baustellen eingesetzt und haben Sie dank Ihrer Flexibilität und Qualität nie ihre Popularität eingebüßt. Nun ist es an der Zeit, diese Klassiker umfassend zu verbessern. Dank unserer neuen LED-Technologie-Plattform verfügen die Leuchten nun über eine höhere Energieeffizienz, verbesserte Lichtqualität und längere Lebenserwartung. Dabei sind sie für nahezu alle Arten von Arbeitsumfeldern geeignet. Bei allen Witterungsbedingungen, sowohl drinnen als auch draußen, vertikal oder horizontal, nah oder fern, an Land oder auf See – eine LED-Arbeitsleuchte von Schneider Electric ist in jedem Fall die richtige Wahl.

LED-
Arbeits-
leuchten



LED-Arbeitsleuchte Modell 17R mit Akku

*Neu

Die innovative, akkubetriebene LED-Arbeitsleuchte Modell 17R eignet sich für Baustellen- oder Reparatursätze ohne Stromanschluss, bei denen präzises Licht benötigt wird. Mit 1,8 Kilogramm Nettogewicht und dem kompaktem, nutzerfreundlichem Design ist die Arbeitsleuchte leicht zu transportieren und vielfältig einsetzbar. Ein patentierter Befestigungsgurt aus Gummi bietet flexible Montage- und Aufhängmöglichkeiten.



Unglaubliche Leuchtkraft

Neueste LED-Technologie, die eine Lebensdauer von bis zu 50.000 h (entspricht 20–25 Jahren) zusammen mit einem sehr geringen Energieverbrauch ermöglicht.

Dank der ultraeffizienten LED wird die Leuchte niemals heiß, was das Brandrisiko im Vergleich zu Halogenlampen deutlich senkt.

Wir haben uns für LED entschieden, da ihre Farbcharakteristik dem Tageslicht ähnelt und sie dadurch die Umgebung so natürlich, wie möglich sichtbar macht.

Die Energieeffizienz einiger Leuchten beträgt bis zu 100 Lumen/Watt.

Unglaublich robust

Die Leuchten wurden hergestellt, um selbst bei harter Beanspruchung viele Jahre lang zu funktionieren.

Alle Leuchten sind mit einem gummierten, stoßabsorbierenden Rahmen ausgestattet, sodass sie selbst nach versehentlichem Fallenlassen noch voll funktionsfähig sind.

Die LEDs haben einen hohen Schutz- sowie Stoßfestigkeitsgrad, damit erhalten Sie ein natürliches Licht für Ihre Outdoor- und Indoor-Projekte.

Die Temperaturreisistenz der Leuchten erlaubt einen ganzjährigen Gebrauch.

Unglaublich effizient

Wir haben keine Mühen gescheut, um Ihnen ein breites Produktspektrum für jede nur erdenkliche Kundenanwendung zu bieten – von Inspektions- und Servicearbeiten bis hin zu größeren Projekten und Baustellen.

Jede Leuchte hat besondere individuelle Eigenschaften wie Magneten, verstellbare Klammern, Bewegungssensoren oder patentierte Aufhängungen, die dabei helfen, sie optimal auszurichten. Damit schafft man für jede Arbeitssituation die passende Beleuchtung.

Unglaubliches Design

Auf der Basis von langjähriger Erfahrung und fundiertem Praxiswissen hat Schneider Electric eine neue Generation von Leuchten entwickelt.

Dank des nutzerfreundlichen Designs lassen sich die Leuchten besser gebrauchen, greifen, tragen sowie transportieren und sind zudem ein Augenschmaus. Hier verbindet sich Funktionalität mit Design und Ergonomie.

Für alle Anwendungsbereiche – von Inspektions- und Servicearbeiten bis hin zu größeren Projekten, bei denen Sie eine Befestigung per Stativ benötigen.



LED-Arbeitsleuchten



LED Arbeitsleuchten



Taschenlampe Mini Thorsmann 1,3W LED

Starkes Licht im Taschenformat

Wo immer sie schnell Licht benötigen (Service / Inspektion) ist diese Leuchte zur Stelle. Mit dem wiederaufladbaren Akku und dem zweistufigen Betriebsmodus bietet diese Taschenlampe ein hohes Maß an Flexibilität.

- Verstellbare Halterung bis zu 180°
- Starker eingebauter Magnet
- Robuster drehbarer Haken
- Gürtel-/Taschen-Clip
- Wieder auf ladbarer AKKU via USB
- Leistungsstarke Lichtquelle
- Gleichmäßige Ausleuchtung
- Ultralange Lebensdauer
- 2-stufen Betrieb
- Einfacher Transport
- Verstellbare Halterung
- Taschenformat
- Sehr leicht

Beschreibung: aufladbare Taschenlampe

Leuchtmittel: LED

Nettogewicht: 112 g

Leistung: 1,3 Watt

Akku: 1000mSh Li-ion

Leuchtstärke: 55/110lm (Lumen) / Stufe 1 / Stufe 2

Leuchtstärke: 80/160lx auf 0,5m / Stufe 1 / Stufe 2

Leuchtdauer: 5h / 2,5h / Stufe 1 / Stufe 2

Farbwiedergabeindex (CRI): RA>70

Anzeige: LED Ladestandsanzeige

Schutzgrad: IP20

LED Lebensdauer: 50.000 Stunden

Abmessung: 105 x 52 x 43 mm

Temperaturbereich: -10 bis +40°C

Ausführung	Art.-Nr.	VE	€/St.	MG	Info
	IMT33093	1	50,50	TJ	



LED Stirnlampe Top-View Thorsmann IP65

Starkes Licht und freie Hände

Verfügt über einen Sensor mit dem das Licht ein-/ausgeschaltet werden kann, ohne die Leuchte zu berühren. Der gesamte Arbeitsbereich wird von oben ausgeleuchtet und der breite Strahlungswinkel sorgt dafür, dass Sie - ohne den Kopf zu verdrehen- alles bequem im Blickfeld haben. Dies sorgt für größt- mögliche Bewegungsfreiheit. Mit dem wiederaufladbaren Akku und dem zweistufigen Betriebsmodus bietet diese Handlampe ein hohes Maß an Flexibilität.

- Sensorgesteuerte Ein-/Ausschaltung (alternativ zum vorhandenen Schalter)
- Verstellbares Gummiband für Befestigung am Kopf / Helm
- Staub- und wasserfest
- Wieder auf ladbarer AKKU via USB
- Leistungsstarke Lichtquelle
- Gleichmäßige Ausleuchtung 180°
- Ultralange Lebensdauer
- 2-stufen Betrieb
- Auch mit Handschuhen bedienbar
- Hoher Tragekomfort dank Schaumeinlage

Beschreibung: aufladbare Stirnlampe

Leuchtmittel: LED

Nettogewicht: 120 g

Leistung: 2 Watt

Akku: 1600 mSh Li-Polymer

Leuchtstärke:

80/160 lm (Lumen) / Stufe 1 / Stufe 2

Leuchtstärke:

300/500 lx auf 0,5m / Stufe 1 / Stufe 2

Leuchtdauer: 6 h / 3 h / Stufe 1 / Stufe 2

Farbwiedergabeindex (CRI): RA>80

Anzeige: LED Ladestandsanzeige

Schutzgrad: IP65

Stoßfestigkeitsgrad: IK07

LED Lebensdauer: 50.000 Stunden

Abmessung: 105 x 52 x 43 mm

Temperaturbereich: -10 bis + 40°C

Stromanschluss: 5 V DC / 1000 mA (USB-Kabel im Lieferumfang enthalten)

Ausführung	Art.-Nr.	VE	€/St.	MG	Info
	IMT33113	1	71,10	TJ	





Arbeitsleuchte Thorsman 18 LED

Starkes Tageslicht im kleinen Format

Ideal für kleine Arbeitsbereiche in denen präzises Licht benötigt wird. Durch das mattierte Frontglas leuchte sie den Arbeitsplatz taghell und optimal aus. Niedriger Stromverbrauche und eine niedrige Betriebstemperatur ist ein weiteres Plus dieser Arbeitsleuchte.

- Helles Tageslicht
- Blendfrei
- Gleichmäßige Ausleuchtung
- Ultralange Lebensdauer
- Einfacher Transport
- Verstellbare Halterung
- Stoßabsorbierender Gummirand
- Hoher Schutzgrad (IP54) einsetzbar im innen und Aussenbereich

Anschluss: 230-240 VAC 50 HZ

Leuchtmittel: LED

Nettogewicht: 0,96 kg

Leistung: 18 Watt

Leuchtstärke: 1500 lm (Lumen)

Farbwiedergabeindex (CRI): RA>80

Schutzgrad: IP54

Stoßfestigkeitsgrad: IK07

LED Lebensdauer: 50.000 Stunden

Energie-Effizienzklasse: A+

Anschlusskabel: 2 m 2 x 1,0 mm H05RNF

Abmessung: 200 x 200 x 80 mm

Temperaturbereich: -25 bis +40°C

☛ Zu komplettieren mit:

3-Bein Teleskop Arbeitsleuchtenhalter Art-Nr. IMT33114 → 99

Ausführung	Art.-Nr.	VE	€/St.	MG	Info
	IMT33094	1	60,80	TJ	



Arbeitsleuchte Thorsman 30 LED

Starkes Tageslicht im kleinen Format

Ideal für mittlere Arbeitsbereiche in denen präzises Licht benötigt wird. Durch das mattierte Frontglas leuchte sie den Arbeitsplatz taghell und optimal aus. Niedriger Stromverbrauche und eine niedrige Betriebstemperatur ist ein weiteres Plus dieser Arbeitsleuchte. Diese Arbeitsleuchte verfügt über einen patentierten Gummi-Riemen für mehrere Montage-/Befestigungsmöglichkeiten, zusätzlicher Steckdose und einen beleuchteten Schalter, der für mehr Orientierung im Dunkeln sorgt.

- Patentierter Gummi-Riemen, kann aufgestellt, fest montiert oder aufgehängt werden
- Zusätzliche Steckdose auf der Rückseite
- Helles Tageslicht
- Blendfrei
- Gleichmäßige Ausleuchtung
- Ultralange Lebensdauer
- Einfacher Transport
- Stoßabsorbierender Gummirand
- Hoher Schutzgrad (IP54) einsetzbar im innen und Aussenbereich

Anschluss: 230-240 VAC 50 HZ

Leuchtmittel: LED

Nettogewicht: 1,7 kg

Leistung: 30 Watt

Leuchtstärke: 2850 lm (Lumen)

Farbwiedergabeindex (CRI): RA>80

Schutzgrad: IP54

Stoßfestigkeitsgrad: IK07

LED Lebensdauer: 50.000 Stunden

Energie-Effizienzklasse: A+

Anschlusskabel: 3 m 3 x 1,5mm H05RNF

Steckdosen: 1 Stück auf Rückseite

Abmessung: 250 x 256 x 109 mm

Temperaturbereich: -25 bis +40°C

☛ Zu komplettieren mit: 3-Bein Teleskop Arbeitsleuchtenhalter

Art-Nr. IMT33114 → 99

Ausführung	Art.-Nr.	VE	€/St.	MG	Info
	IMT33100	1	91,70	TJ	





Arbeitsleuchte Thorsman 50 LED

Starkes Tageslicht im kleinen Format

Ideal für große Arbeitsbereiche in denen präzises Licht benötigt wird. Durch das mattierte Frontglas leuchte sie den Arbeitsplatz taghell und optimal aus. Niedriger Stromverbrauche und eine niedrige Betriebstemperatur ist ein weiteres Plus dieser Arbeitsleuchte. Diese Arbeitsleuchte verfügt über einen patentieren Gummi-Riemen für mehrere Montage-/Befestigungsmöglichkeiten, zusätzlich 2 Steckdosen und einen beleuchteten Schalter, der für mehr Orientierung im Dunkeln sorgt.

- Patentierter Gummi-Riemen, kann aufgestellt, fest montiert oder aufgehängt werden
- Zusätzliche 2 Steckdosen auf der Rückseite
- Helles Tageslicht
- Blendfrei
- Gleichmäßige Ausleuchtung
- Ultralange Lebensdauer
- Einfacher Transport
- Stoßabsorbierender Gummirand
- Hoher Schutzgrad (IP54) einsetzbar im innen und Aussenbereich

Anschluss: 230-240 VAC 50 HZ

Leuchtmittel: LED

Nettogewicht: 2,46 kg

Leistung: 50 Watt

Leuchtstärke: 3800 lm (Lumen)

Farbwiedergabeindex (CRI): RA>80

Schutzgrad: IP54

Stoßfestigkeitsgrad: IK07

LED Lebensdauer: 50.000 Stunden

Energie-Effizienzklasse: A+

Anschlusskabel: 3m 3 x 1,5 mm H05RNF

Steckdosen: 2 Stück auf Rückseite

Abmessung: 300 x 305 x 117mm

Temperaturbereich: -25 bis +40°C

☞ Zu komplettieren mit:

3-Bein Teleskop Arbeitsleuchtenhalter Art-Nr. IMT33114 → 99

Ausführung	Art.-Nr.	VE	€/St.	MG	Info
	IMT33107	1	112,00	TJ	



LED Akku Arbeitsleuchte Thorsman

Starkes Tageslicht im kleinen Format

Ideal für mittlere Arbeitsbereiche in denen präzises Licht benötigt wird und kein Stromanschluss existiert. Durch das mattierte Frontglas leuchte sie den Arbeitsplatz taghell und optimal aus. Niedriger Stromverbrauch und eine niedrige Betriebstemperatur sowie lange Leuchtdauer ist ein weiteres Plus dieser Arbeitsleuchte. Diese Arbeitsleuchte verfügt über einen patentieren Gummi-Riemen für mehrere Montage-/Befestigungsmöglichkeiten.

- Patentierter Gummi-Riemen, kann aufgestellt, fest montiert oder aufgehängt werden
- Integrierter Akku
- Helles Tageslicht
- Blendfrei
- Gleichmäßige Ausleuchtung
- Ultralange Lebensdauer
- Einfacher Transport
- Stoßabsorbierender Gummirand
- Hoher Schutzgrad (IP54) einsetzbar im innen und Aussenbereich

Anschluss / Ladekabel:

1. Steckernetzteil mit 2 m Kabel IP20

Eingang: 100-240 VAC / 50-60HZ

Ausgang: 12 VDC

2. Ladekabel für 12V-KFZ-Steckdose

Leuchtmittel: LED

Nettogewicht: 1,8 kg

Leistung: 17 Watt

Akku: 9,6 V / 3200 mAh

Leuchtstärke:

Stufe 1: 750 lm (Lumen)

Stufe 2: 1500 lm (Lumen)

Leuchtdauer:

Stufe 1: 3 h

Stufe 2: 1,5 h

Ladezeit: ca. 2 h

Farbtemperatur: 4000 K

Schutzgrad: IP54

Stoßfestigkeitsgrad: IK07

LED Lebensdauer: 50.000 Stunden

Energie-Effizienzklasse: A+

Abmessung: 250 x 256 x 110 mm

Temperaturbereich: -10 bis +40°C

☞ Zu komplettieren mit:

3-Bein Teleskop Arbeitsleuchtenhalter Art-Nr. IMT33114 → 99

Ausführung	Art.-Nr.	VE	€/St.	MG	Info
	IMT33133	1	133,00	TJ	Neu





Arbeitsleuchte Thorsman 25 LED

Starkes Licht unter härtesten Bedingungen

Ideal für Arbeitsbereiche in denen präzises Licht benötigt wird. Entwickelt um auch im feuchten und staubigen Umfeld den Arbeitsplatz optimal auszuleuchten. Niedriger Stromverbrauche und eine niedrige Betriebstemperatur ist ein weiteres Plus dieser Arbeitsleuchte.

Anschluss: 100-240 VAC 50-60 HZ

Leuchtmittel: LED

Nettogewicht: 1,9 kg

Leistung: 25 Watt

Leuchtstärke: 2500 lm (Lumen)

Farbwiedergabeindex (CRI): RA>80

Schutzgrad: IP67

Stoßfestigkeitsgrad: IK07

LED Lebensdauer: 50.000 Stunden

Energie-Effizienzklasse: A+

Anschlusskabel: 5m 3 x 1,0 mm H05RNF

Abmessung: 220 x 235 x 75 mm

Temperaturbereich: -25 bis +40°C

➤ Zu komplettieren mit:

3-Bein Teleskop Arbeitsleuchtenhalter Art-Nr. IMT33114 → 99

Ausführung	Art.-Nr.	VE	€/St.	MG	Info
	IMT33089	1	122,00	TJ	



3-Bein Teleskop Arbeitsleuchtenhalter

Zur Befestigung der Arbeitsleuchten, um eine optimale Ausleuchtung des Arbeitsbereiches sicher zu stellen.

- Leuchten Befestigung
- sehr stabile Konstruktion
- zusammenklappbar und kompakt für einfachen Transport
- Pulver beschichtet

Abmessung zusammengeklappt: 110 cm

Abmessung max. Höhe: 310 cm

📌 **Lieferumfang:** Arbeitsleuchte gehört nicht zum Lieferumfang.

Ausführung	Art.-Nr.	VE	€/St.	MG	Info
	IMT33114	1	81,40	TJ	



Befestigungsbügel für zwei LED Arbeitslampen

Geeignet zur Montage auf dem 3-Bein Teleskop Arbeitsleuchtenhalter. Mit diesen Befestigungsbügel ist es möglich auf dem 3-Bein Teleskop Arbeitsleuchtenhalter zwei LED Arbeitsleuchten vom Typ IMT33094 / IMT33100 / IMT33107 zu montieren, um eine noch bessere Ausleuchtung des Arbeitsbereiches zu ermöglichen.

Ausführung	Art.-Nr.	VE	€/St.	MG	Info
	IMT33115	1	12,20	TJ	





Schneider
Electric
IID 40A

SI

Schneider
Electric

Inhalt Energieverteilung

Leistungsschalter	104
Sortiment	110
Lasttrennschalter	114
Sortiment	118
Leitungsschutzschalter	120
Sortiment	124
Fehlerstrom-Schutzschalter	138
Sortiment	142
Überspannungsschutz	148
Sortiment	152
Schaltgeräte	156
Sortiment	160
Steuer- und Meldegeräte	166
Sortiment	170
KNX Automationslösungen	186
Sortiment	192
Messtechnik	194
Sortiment	197
Gehäuse	206
Sortiment	210
Steckdosenkombinationen	214
Sortiment	218
Steckvorrichtungen	220
Sortiment	224
EV-Ladeinfrastrukturen	232
Sortiment	236



Fühlen Sie den Unterschied

Acti 9

5 Generationen industrieller Erfahrung und mehr als 20 neue Patente machen Acti 9 zur neuen Referenz für modulare Installationsgeräte.

Acti 9 ist simpel in der Auswahl, leicht zu installieren und besteht aus umweltfreundlichen Materialien die zu 100% recycelbar sind.

Acti 9 garantiert Sicherheit, Einfachheit und Effizienz während der gesamten Lebensdauer der Installation.

Produktübersicht

Energieverteilung



Leistungsschalter



Lasttrennschalter



Leitungsschutzschalter



Fehlerstrom-Schutzschalter



Überspannungsschutz



Schaltgeräte



Steuer- und Meldegeräte



Messtechnik



Gehäuse



Steckdosenkombinationen



Steckvorrichtungen



EV-Ladeinfrastrukturen

Erstklassige Technik





Innovativ und zukunftsorientiert

Leistungsschalter Compact NSX

Mit der Leistungsschalter-Baureihe Compact NSX werden die Standards von morgen gesetzt und die Messlatte höher gelegt: Zum ersten Mal konnten Schutz- und Messfunktionen ohne Änderung der kompakten Gehäusebauweise in den Leistungsschalter integriert werden.

Der innovative Compact NSX Leistungsschalter

- Integrierte Schutz-, Mess- und Kommunikationsfunktionen in einem Gerät
- Bietet jetzt noch wirtschaftlicher optimalen Schutz und volle Selektivität
- Erhöht die Anlagenverfügbarkeit als Lösungsbaustein für Betriebsanalyse, Wartungsmanagement und Fehlerdiagnose
- Gewährleistet Flexibilität sowie einfache Integration vor Ort für Ausbau und Erweiterungen

Compact NSX – für jede Anwendung der Richtige

- 7 Abschaltvermögen: ab 25 bis 200 kA (bei 415 V)
- Schutzfunktionen: Bimetall, Standard sowie erweiterte elektronische Auslösesysteme
- Messfunktion: ohne bis zu erweiterte Messfunktionen (I, U, P, Q, S, f, Cos φ , THD...)

Leistungsschalter:

- 110 Compact NSX Leistungsschalter, Kompletgeräte
- 111 Compact NSX Leistungsschalter, Modulgeräte
- 112 Zubehör für Compact NSX
- 113 Zubehör für Micrologic 5.2E und 5.3E-Auslöser





Weltneuheit und zukunftsgerichtet

Diese neue Generation von Leistungsschaltern, basierend auf dem Vorgänger Compact NS (patentiertes doppel-rotatives Unterbrechungssystem millionenfach bewährt), kombiniert zuverlässig Schutz- und Messfunktionen in einem Gerät.

Neue Perspektiven

Der innovative und intelligente Leistungsschalter Typ Compact NSX ersetzt durch seine Multifunktionalität eine Vielzahl konventioneller Überwachungsgeräte wie Amperemeter und Voltmeter.

Kombiniert mit einem Energiedatenmanagement werden alle Funktionen wie Steuerung, Überwachung, Diagnose und lokale Archivierung mittels Web Server über integrierte HTML-Webseiten angeboten.

Maßgeschneiderte Lösungen

Ein Energiemesssystem stellt die Energiekosten und Verbräuche transparent dar. Nur wenn Energieverbräuche genau bekannt sind, können effektive Maßnahmen zur Kostensenkung ergriffen und Schwachstellen schnell korrigiert werden.

Einsatzmöglichkeiten und Eigenschaften

- Zeitabhängige Tarife wie Energieverbrauch (Nieder- und Hochtarif)
- Echtzeit-Messung, Visualisierung und Analyse der erfassten Daten
- Steuerung, Überwachung und Alarmierung der Stromversorgung
- Aufschlüsselung und Abrechnung nach Kostenstellen / Kostenträgern
- Datenspeicherung, Protokollierung, Auswertung



Funktionen im Überblick

Compact NSX hat folgende Vorteile

- Einfach zu installieren und 1:1 mit Compact NS austauschbar (gleiche Abmessungen). In etwa 80% der Fälle basieren die Compact NSX-Bestell-Nr., die mit „LV4“ beginnen, auf den Compact NS-Bestell-Nr. (5 Ziffern)
- zuverlässig, betriebssicher, effizient und umweltfreundlich
 - Dauerhafte Prüfung der Auslösekette
 - Kontinuierliche Bereitschaftsanzeige (LED)
 - ROHS-konform
- leistungsfähig (Mess- und Schutzfunktionen in einem Gerät)
 - Einbau von Stromwandler (Eisenkern und Rogowski) im Schalter (Weltpremiere)
 - Kommunikationsfähige Leistungsschalter ab 16 A
 - Erfassung der Betriebsdaten wie z. B. I, U, P, Q, S, $\cos\phi$, 4-Quadranten-Messung, Energien, Leistungsrichtung
 - Bedarfsabhängige Wartung: Thermisches Abbild, Lastprofil, Kontaktverschleiß, Schaltspielzähler, Ereignisprotokoll mit genauer kA Zahlangabe und Zeitstempel etc.
 - Ferndiagnose mit einfachen Tools (Software)
 - Direktzugang an die Betriebsdaten durch LCD-Display vom Auslöser bzw. auf einem 96x96 mm Fronttafeldisplay (FDM121)

Compact NSX garantiert

- hohe Wirtschaftlichkeit, Verfügbarkeit und Funktionalität
 - große Vielfalt an Anschlusszubehör
 - einfacher Aufbau in Schaltschranksystemen (Türausschnitt, Klemmenabdeckung)
- optimalen Schutz
 - Anlagenschutz und Generatorschutz
 - Erweiterter Motorschutz mit Rotorblockierschutz, Phasenunsymmetrie, entsprechende Trägheitsklasse 30, Unterspannungsschutz u.v.m.
- Flexibilität bis zur letzten Minute:
 - Durch den Einsatz von Abreisschrauben und werkseitig geprüften Komponenten können die austauschbaren Überstromauslösesysteme lose geliefert werden. Es sind keine geeichten Drehmomentschrauben und keine Prüfungen mehr notwendig!
- unvergleichbar geringer Platzbedarf
 - nur 2 Baugrößen bis 630 A decken alle Anwendungen und Abschaltvermögen ab



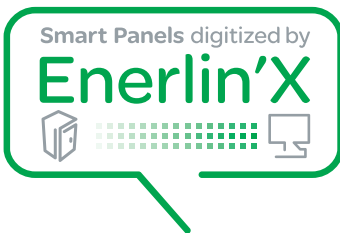


Energiemanagement so einfach wie nie zuvor

Smart Panels – Ihre Möglichkeit zur Energieeinsparung

Echte Einsparung bei Ihrem Gebäude durch einfache Installation von intelligenten Schaltanlagen in 3 Schritten:

Die intelligente Schaltanlage von Schneider Electric



① Messen

- Integrierte und eigenständige Mess- und Steuerfunktionen

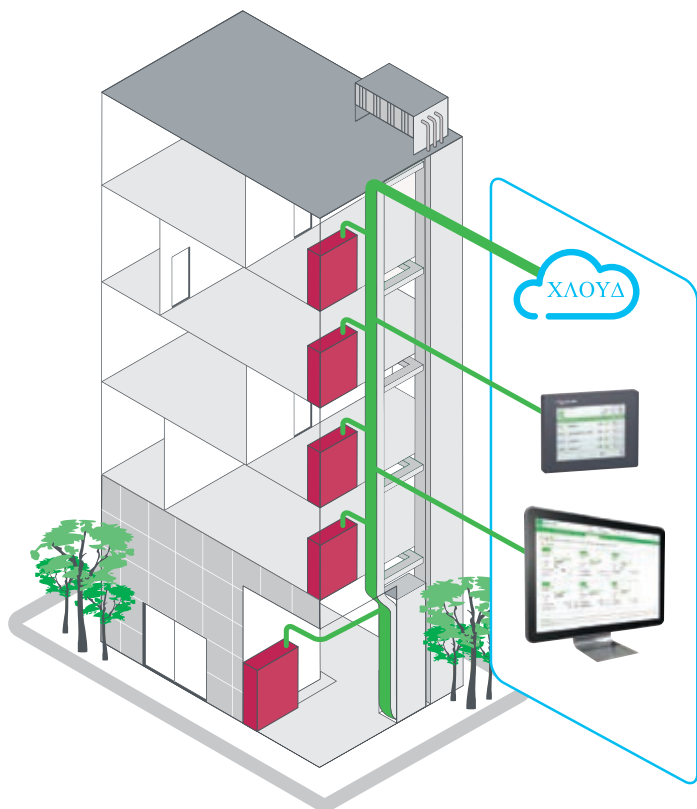
② Vernetzen

- Integrierte Kommunikationsschnittstellen
- Anschlussfertig für Energiemanagementplattformen

③ Agieren

- Datenbasierte Energieeffizienzmaßnahmen
- Überwachung und Steuerung in Echtzeit
- Zugriff auf Energie- und Standortdaten über Online-Dienste





① Messen

Smart Panels bedeuten sichtbare Informationen

Die Schaltanlagen bündeln die meisten Komponenten für den elektrischen Schutz, die Bedienung und die Messung und sind damit zu einer wichtigen Quelle für Daten geworden, die lokal angezeigt und über Kommunikationsnetze gesendet werden.

② Vernetzen

... und Know-how bündeln

Smart Panels verwenden zuverlässige, einfach zu installierende und intuitive Displays sowie Ethernet- und Modbus-Schnittstellen im Kommunikationssystem Enerlin'X.

Die Informationen werden über äußerst effiziente Netzwerke sicher übertragen:

- Modbus in Schaltanlagen, zwischen Komponenten
- Ethernet (Kabel oder WLAN) innerhalb des Gebäudes zur Verbindung von Schaltanlagen und Computern
- Ethernet (DSL oder GPRS) für den Zugang zu Online-Services von Schneider Electric.

Energieexperten können unabhängig von ihrem Standort auf der Grundlage laufend aktualisierter Gebäude-daten beratend tätig sein.

③ Agieren



Überwachung und Steuerung vor Ort und in Echtzeit

Touchscreen

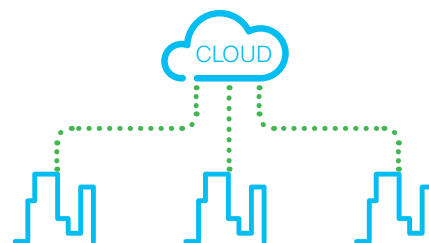
- Anzeige wichtiger elektrischer Informationen und Alarmer, die das elektrische Netz betreffen,
- Kontrolle (öffnen, schliessen, zurücksetzen...) verschiedener Geräte.

Dieser Touchscreen eignet sich optimal für die Prüfung und Kontrolle von Werten in Echtzeit direkt auf dem vorderen Bedienfeld der Hauptschaltanlage.

Auf einem PC mit gängigem Browser

- Anzeige von Überwachungs-Webseiten, die über die lokalen Ethernet-Schnittstellen bereitgestellt werden.
- Alarmereignisse, die automatische E-Mail-Benachrichtigungen erzeugen.
- Kontrolle (Öffnen, Schliessen, Zurücksetzen...) verschiedener Geräte.

In grafischer Form angezeigte oder in Dateien erfasste Daten spielen bei der Optimierung des Energieverbrauchs im Gebäude eine wichtige Rolle. Beispielsweise unterstützen diese Daten die Validierung veränderter Temperatureinstellungen, der Terminplanung in einem Gebäudemanagementsystem oder anderer automatisierter Geräte.



Online-Energiemanagement-Dienste

StruxureWare Energy Operation automatisiert

die Datenerfassung über ein offenes, skalierbares und sicheres Energiemanagement-Informationssystem (EMIS).

Mit Unterstützung der Mitarbeiter von Schneider Electric Energy Management Services werden die Daten dann in aussagekräftige Informationen umgewandelt, damit die Kunden die Performance ihrer Gebäude kontinuierlich verfolgen können. Energy Operation nutzt das Potenzial der aktuellen Investitionen der Unternehmen in ihre vorhandenen Systeme und kann ausführliche Ergebnisse und Performance-Informationen an ein grosses Publikum übermitteln, damit alle im Unternehmen auf demselben Stand sind.

Leistungsschalter

Compact NSX Leistungsschalter, Komplettgeräte

❶ **Hinweis:** MG: Materialpreisgruppe
MTZ: Materialteuerungszuschlag



Komplettgeräte bis 100 A (Compact NSX100)

Lieferung mit fertig eingebautem Auslösesystem, 3-polig in Festeinbau

❶ Verpackungseinheit = 1

Ausführung	Art.-Nr.	VE	€/St.	MG	Info
❶ TM 40D, 28...40 A					
25 kA	LV429554	13	206,00	DA	
36 kA	LV429634	13	224,00	DA	
50 kA	LV429844	13	277,00	DA	
❶ TM 63D, 44...63 A					
25 kA	LV429552	13	206,00	DA	
36 kA	LV429632	13	224,00	DA	
50 kA	LV429842	13	277,00	DA	
❶ TM 80D, 56...80 A					
25 kA	LV429551	13	274,00	DA	
36 kA	LV429631	13	292,00	DA	
50 kA	LV429841	13	343,00	DA	
❶ TM 100D, 70...100 A					
25 kA	LV429550	13	274,00	DA	
36 kA	LV429630	13	292,00	DA	
50 kA	LV429840	13	343,00	DA	
❶ Micrologic 2.2, 36...100 A					
25 kA	LV429775	10	465,00	DA	
36 kA	LV429770	10	485,00	DA	
50 kA	LV429795	10	536,00	DA	



Komplettgeräte bis 160 A (Compact NSX160)

Lieferung mit fertig eingebautem Auslösesystem, 3-polig in Festeinbau

❶ Verpackungseinheit = 1

Ausführung	Art.-Nr.	VE	€/St.	MG	Info
❶ TM 125D, 88...125 A					
25 kA	LV430311	13	473,00	DA	
36 kA	LV430631	13	491,00	DA	
50 kA	LV430841	13	546,00	DA	
❶ TM 160D, 112...160 A					
25 kA	LV430310	13	574,00	DA	
36 kA	LV430630	13	590,00	DA	
50 kA	LV430840	13	649,00	DA	
❶ Micrologic 2.2, 57...160 A					
25 kA	LV430745	10	657,00	DA	
36 kA	LV430770	10	679,00	DA	
50 kA	LV430775	10	734,00	DA	



Komplettgeräte bis 250 A (Compact NSX250)

Lieferung mit fertig eingebautem Auslösesystem, 3-polig in Festeinbau

❶ Verpackungseinheit = 1

Ausführung	Art.-Nr.	VE	€/St.	MG	Info
❶ TM 250D, 175...250 A					
25 kA	LV431110	13	851,00	DA	
36 kA	LV431630	13	880,00	DA	
50 kA	LV431830	13	924,00	DA	
❶ Micrologic 2.2, 90...250 A					
25 kA	LV431140	10	888,00	DA	
36 kA	LV431770	10	915,00	DA	
50 kA	LV431870	10	957,00	DA	



Komplettgeräte bis 400 A (Compact NSX400)

Lieferung mit fertig eingebautem Auslösesystem, 3-polig in Festeinbau

❶ Verpackungseinheit = 1

Ausführung	Art.-Nr.	VE	€/St.	MG	Info
❶ Micrologic 2.2, 100...400 A					
36 kA	LV432676	10	1328,00	DA	
50 kA	LV432693	10	1379,00	DA	

Compact NSX Leistungsschalter, Modulgeräte

Hinweis: MG: Materialpreisgruppe
MTZ: Materialteuerungszuschlag



Grundgeräte (Compact NSX ohne Auslösesystem)

Getrennte Lieferung von Grundgerät und/oder Auslösesystem. 3-polig in Festeinbau

Verpackungseinheit = 1

Ausführung	Art.-Nr.	VE	€/St.	MG	Info
Compact NSX100					
25 kA	LV429014	13	165,00	DA	
36 kA	LV429003	13	186,00	DA	
50 kA	LV429006	13	237,00	DA	
Compact NSX160					
25 kA	LV430390	13	291,00	DA	
36 kA	LV430403	13	310,00	DA	
50 kA	LV430406	13	366,00	DA	
Compact NSX250					
25 kA	LV431390	13	441,00	DA	
36 kA	LV431403	13	469,00	DA	
50 kA	LV431406	13	514,00	DA	
Compact NSX400					
36 kA	LV432413	13	750,00	DA	
50 kA	LV432403	13	801,00	DA	



Auslösesysteme für Grundgeräte Compact NSX ohne Auslösesystem

Getrennte Lieferung von Grundgerät und/oder Auslösesystem. 3-polig in Festeinbau

Verpackungseinheit = 1

Ausführung	Art.-Nr.	VE	€/St.	MG	Info
TM 40D für NSX 100					
28...40 A	LV429034	13	40,90	DA	
TM 63D für NSX 100					
44...63 A	LV429032	13	40,90	DA	
TM 80D für NSX 100					
56...80 A	LV429031	13	107,00	DA	
TM 100D für NSX 100					
70...100 A	LV429030	13	107,00	DA	
TM 125D für NSX 160					
88...125 A	LV430431	13	181,00	DA	
TM 160D für NSX 160					
112...160 A	LV430430	13	282,00	DA	
TM 250D für NSX 250					
175...250 A	LV431430	13	410,00	DA	
Micrologic 2.2 für NSX 100, NSX 160, NSX 250					
36...100 A	LV429070	00	300,00	DA	
Micrologic 2.2 für NSX 160, NSX 250					
57...160 A	LV430470	00	368,00	DA	
Micrologic 2.2 für NSX 250					
90...250 A	LV431470	00	446,00	DA	
Micrologic 5.2E für NSX 100, NSX 160, NSX 250					
36...100 A	LV429095	00	1000,00	DA	
Micrologic 5.2E für NSX 160, NSX 250					
57...160 A	LV430491	00	1030,00	DA	
Micrologic 5.2E für NSX 250					
90...250 A	LV431491	00	1056,00	DA	
Micrologic 2.3 für NSX 400					
100...400 A	LV432081	00	578,00	DA	
Micrologic 5.3E für NSX 400					
100...400 A	LV432097	00	1221,00	DA	

Leistungsschalter

Zubehör für Compact NSX

Hinweis: MG: Materialpreisgruppe
MTZ: Materialteuerungszuschlag



Hilfsschalter

Verpackungseinheit = 1

Ausführung	Art.-Nr.	VE	€/St.	MG	Info
Hilfskontakt OF (Ein/Aus), SD (ausgelöst), SDE (elektrischer Fehler)	29450	00	30,80	DA	
Betätigung SDE (für TM- und Micrologic 2-Auslöser)	LV429451	00	11,00	DA	



Unterspannungsauslöser MN

Verpackungseinheit = 1

Ausführung	Art.-Nr.	VE	€/St.	MG	Info
220/240 V, 50/60Hz	LV429407	13	124,00	DA	
380/415 V, 50/60Hz	LV429408	13	124,00	DA	
24 V DC	LV429410	13	124,00	DA	



Arbeitsstromauslöser MX

Verpackungseinheit = 1

Ausführung	Art.-Nr.	VE	€/St.	MG	Info
220/240 V, 50/60Hz	LV429387	13	92,30	DA	
24 V DC	LV429390	13	92,30	DA	



Drehantrieb/Türkupplung

Verpackungseinheit = 1

Ausführung	Art.-Nr.	VE	€/St.	MG	Info
Für Compact NSX bis 250 A					
Schwarzer Griff	LV429338	00	111,00	DA	
Roter Griff/gelbe Scheibe	LV429340	00	119,00	DA	
Für Compact NSX400					
Schwarzer Griff	LV432598	00	160,00	DA	
Roter Griff/gelbe Scheibe	LV432600	00	170,00	DA	



Klemmenabdeckung, 3-polig, lang

Verpackungseinheit = 1

Ausführung	Art.-Nr.	VE	€/St.	MG	Info
Für Compact NSX bis 250 A.	LV429517	00	19,50	DA	
Für Compact NSX400.	LV432593	00	25,90	DA	

Enerlin'X Kommunikationssystem

Hinweis: Weitere Informationen zu Enerlin'X Kommunikationssystem finden Sie im Katalog ZXKENERLINX.
MG: Materialpreisgruppe
MTZ: Materialteuerungszuschlag



IFM

Modbus-Kommunikationsmodul

Verpackungseinheit = 1

Ausführung	Art.-Nr.	VE	€/St.	MG	Info
IFM	LV434000	00	337,00	DA	



IFE Schnittstelle und Gateway

Ethernet-Schnittstelle und Gateway.

- Anschluss zum Gerät: Modbus Master und ULP
- Anschluss zum Server: Ethernet

1 Verpackungseinheit = 1

Ausführung	Art.-Nr.	VE	€/St.	MG	Info
	LV434011	00	1094,00	DE	



IFE Schnittstelle

Ethernet-Schnittstelle für Leistungsschalter.

- Anschluss zum Gerät: ULP
- Anschluss zum Server: Ethernet

1 Verpackungseinheit = 1

Ausführung	Art.-Nr.	VE	€/St.	MG	Info
	LV434001	00	661,00	DE	



I/O-Applikationsmodul für Leistungsschalter

Ein-/Ausgangs-Applikationsmodul für Leistungsschalter.

- Anschluss zum Gerät: UDP
- Anschluss zum Server: UDP

1 Verpackungseinheit = 1

Ausführung	Art.-Nr.	VE	€/St.	MG	Info
	LV434063	00	667,00	DE	

Zubehör für Micrologic 5.2E und 5.3E-Auslöser

1 Hinweis:

MG: Materialpreisgruppe
MTZ: Materialteuerungszuschlag



SDx Modul

Ausgangsmodul
(2 programmierbare Kontakte)

1 Verpackungseinheit = 1

Ausführung	Art.-Nr.	VE	€/St.	MG	Info
SDx Modul	LV429532	00	356,00	DA	



BSCM Modul

Breaker Status & Control Module =
Melde- und Steuereinheit

1 Verpackungseinheit = 1

Ausführung	Art.-Nr.	VE	€/St.	MG	Info
BSCM Modul (Status OF, SD, SDE)	LV434205	00	276,00	DA	



NSX Cord

Kommunikationskabel

1 Verpackungseinheit = 1

Ausführung	Art.-Nr.	VE	€/St.	MG	Info
NSX Cord (Zubehör für Schalter- kommunikation – 1,3 m)	LV434201	00	98,20	DA	



FDM121

Anzeigeeinheit für Frontmontage

1 Verpackungseinheit = 1

Ausführung	Art.-Nr.	VE	€/St.	MG	Info
FDM121 (LCD-Display 96 x 96 mm)	TRV00121	00	414,00	DA	



Abschlusswiderstand für FDM und IFM

1 Verpackungseinheit = 1

Ausführung	Art.-Nr.	VE	€/St.	MG	Info
	TRV00880	00	27,40	DA	



Trennereigenschaften mit eindeutiger Schaltstellungsanzeige

Lasttrennschalter



Lasttrennschalter Compact INS 40 bis 250A

Die Lasttrennschalter Compact INS garantieren maximale Sicherheit und Funktionalität.

Lasttrennschalter:

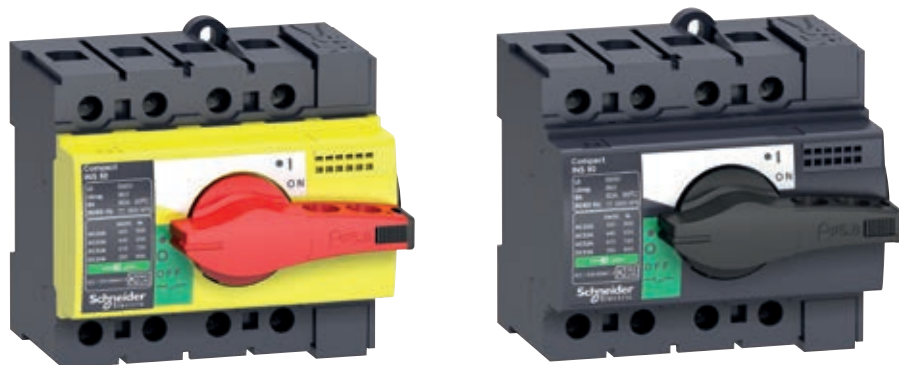
118 Compact INS Lasttrennschalter

118 Drehantrieb/Türkupplung

Durch ein umfangreiches Angebot an Zubehör und Hilfsfunktionen,

- durchgängig mit der Leistungsschalter-Baureihe Compact NSX
- einfachen Einbau in allen Schaltschranksystemen bietet Compact INS ein Höchstmaß an Flexibilität.

Die Lasttrennschalter Compact und ihre elektrischen Zusatzfunktionen entsprechen allen einschlägigen internationalen Normen z. B. IEC 60947-3.





Sicher und zuverlässig



Sicher und zuverlässig

Compact

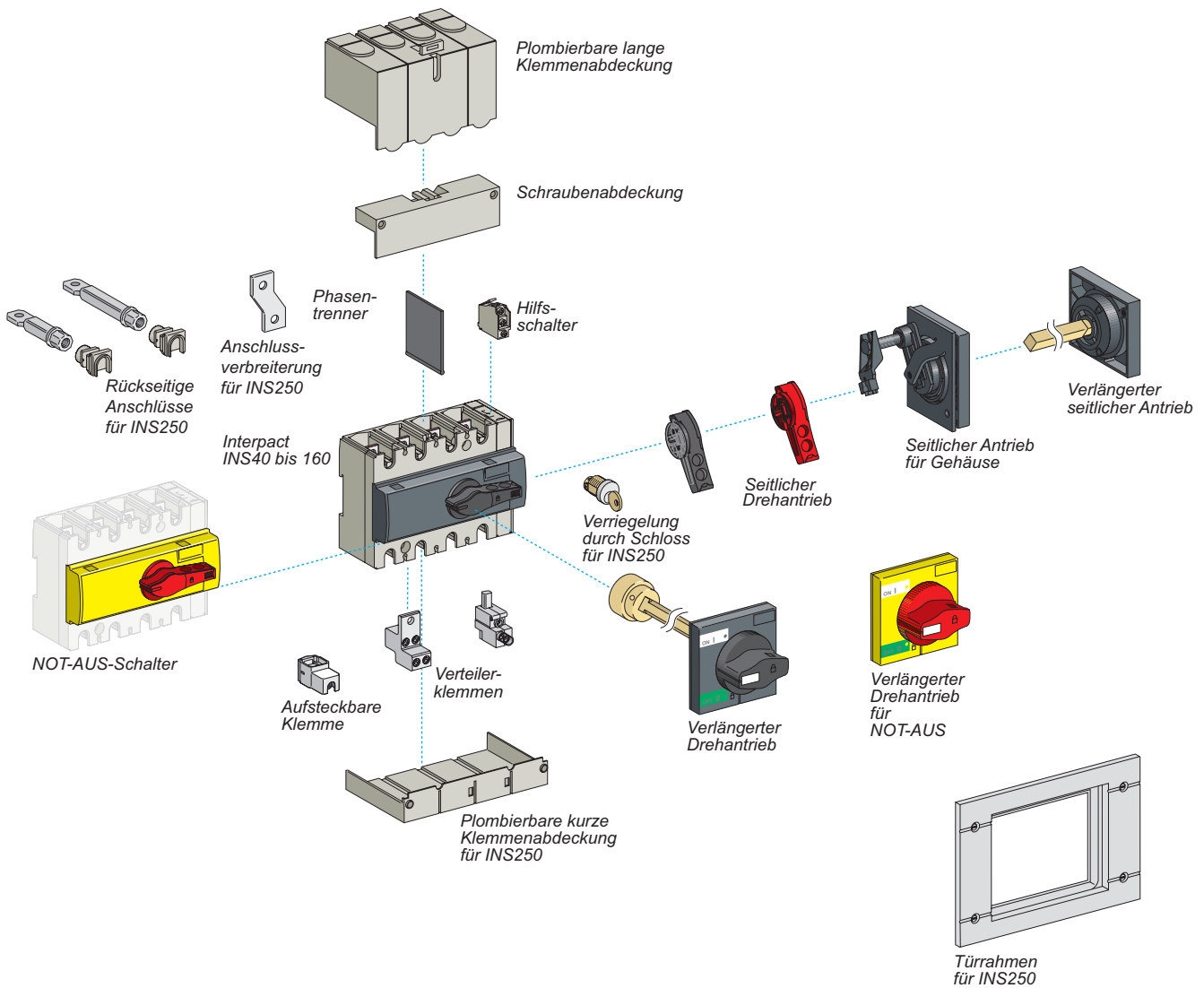


Zeichnet sich besonders aus durch:

- Hohe Schaltleistung
- Sichere Handhabung
- Einfache Installation
- Geeignet für alle Installationssysteme

Erfüllt alle Anforderungen:

- Lastabschaltung
- Trenneigenschaften





Compact INS Lasttrennschalter

- ❶ **Hinweis:** MG: Materialpreisgruppe
MTZ: Materialteuerungszuschlag



Compact INS Lasttrennschalter

Komplettgeräte mit schwarzem Schalthebel, Trenneigenschaften nach VDE 0660 Teil 100, Drehantrieb frontal bis INS250, 3-polig

- ❶ **Verpackungseinheit = 1**

Ausführung	Art.-Nr.	VE	€/St.	MG	Info
INS40, 40 A	28900	13	77,60	DC	
INS63, 63 A	28902	13	82,90	DC	
INS80, 80 A	28904	13	87,20	DC	
INS100, 100 A	28908	13	115,00	DC	
INS125, 125 A	28910	13	132,00	DC	
INS160, 160 A	28912	13	162,00	DC	
INS250, 200 A	31102	13	209,00	DC	
INS250, 250 A	31106	13	264,00	DC	

Drehantrieb/Türkupplung

- ❶ **Hinweis:** MG: Materialpreisgruppe
MTZ: Materialteuerungszuschlag



Drehantrieb/Türkupplung

für Compact INS

- ❶ **Verpackungseinheit = 1**

Ausführung	Art.-Nr.	VE	€/St.	MG	Info
❶ Für INS 40 bis INS 160					
Schwarzer Griff	28941	1	68,90	DC	
Roter Griff/gelbe Scheibe	28942	1	68,90	DC	
❶ Für INS 250					
Schwarzer Griff	LV431050	1	69,40	DC	
Drehantrieb Roter Griff/gelbe Scheibe	LV431051	1	69,40	DC	



Qualität ohne Kompromisse

Leitungs-
schutz-
schalter



Die neue Referenz für modulare Installationsgeräte

Leitungsschutzschalter Acti 9



5 Generationen industrieller Erfahrung und mehr als 20 neue Patente machen Acti 9 zur neuen Referenz für modulare Installationsgeräte.

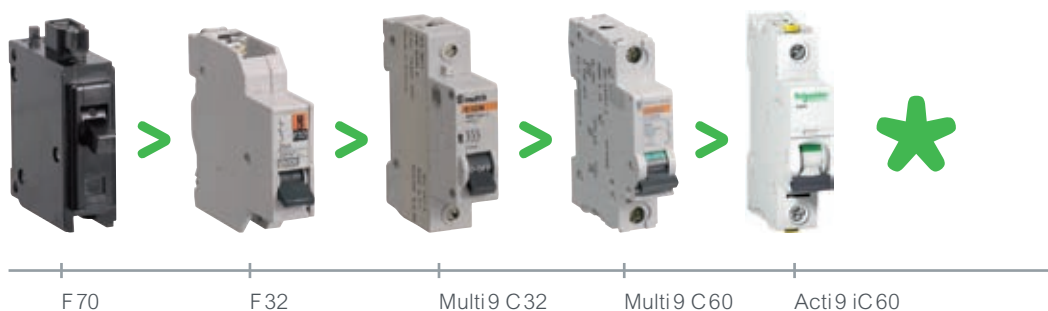
Die neuen Installationsgeräte Acti 9 machen Ihre Energieverteilung noch effizienter und sicherer.

5 Generationen Erfahrung in der Niederspannungstechnik haben wir für die Entwicklung des neuen Systems Acti 9 nutzen können. Das Ergebnis lässt sich sehen: Qualitativ hochwertigste Geräte ohne Kompromisse.

Die konsequente Verbesserung vieler Details spiegelt sich vor allem in der hohen Installationsfreundlichkeit und bestmöglicher Sicherheit für Anwender wieder. So bieten beispielsweise die neuen Doppel-Anschlussklemmen und das innovative Befestigungselement eine konkurrenzlose Lösung auch in anspruchsvollen Anwendungen.

Leitungsschutzschalter:

- 124 AFDD mit/ohne integrierten Leitungsschutzschalter iDPN N Arc und iArc
- 127 Leitungsschutzschalter K60N, 6 kA
- 128 Phasenschiene K60N
- 128 Leitungsschutzschalter iC60N, 6 kA
- 131 Leitungsschutzschalter iC60H, 10 kA
- 132 Elektrische Zusatzausrüstungen iC60
- 132 Zubehör iC60
- 133 Phasenschiene iC60
- 134 Leitungsschutzschalter C120H, 15 kA
- 134 Elektrische Zusatzausrüstungen C120
- 135 Motorschutzschalter
- 135 Elektrische Zusatzausrüstungen
- 136 Lasttrennschalter für D0-Sicherungen



1 System – 2 Ausführungen

Acti 9 K60N



Acti 9 K60N bis 40 A ist die ideale Lösung für Installationen im Wohnungsbau. Mit Doppelfunktionsklemme an der Geräteunterseite für getrennten Anschluss von Gabel-Phasenschiene und einspeisenden Kabel.

Acti 9 iC60



Phasenschiene und Kabel

2 Kabel

Acti 9 iC60 bietet Ihnen mit der neuen, beidseitigen Doppel-Anschlussklemme für Stift-Phasenschiene und Kabel höchsten Installationskomfort für alle Gebäudeinstallationen bis 63 A. Hilfsschalter können linksseitig montiert werden.

VisiTrip™

Ausfallzeiten minimieren – Betriebskontinuität erhöhen



Die Fehlermeldeanzeige VisiTrip™ an Leitungsschutzschaltern iC60 ermöglicht Ihnen Auslösungen aufgrund von Fehlern mit einem Blick zu erkennen. Dank kürzeren Reaktions- und Instandsetzungszeiten reduzieren Sie die Ausfallzeiten Ihrer Anlage und die möglichen Folgekosten deutlich.

VisiSafe™

Installationsarbeiten gefahrlos durchführen



Das Konzept VisiSafe™ bei iC60 gewährleistet für Anwender und Installationen höchste Sicherheit gegen Überspannungen – auch in anspruchsvollen Industrieumgebungen. Trenneigenschaften mit eindeutiger Schaltstellungsanzeige: Die grüne Markierung am Schaltknebel signalisiert die vollständig geöffneten Kontakte.

Maximale Sicherheit für den Anwender

Acti 9



Frontseitig Schutzklasse II

Acti 9 iC60 ist der sicherste Leitungsschutzschalter! Die Abstände zwischen inneren, aktiven Teilen und der Gerätefrontseite sind besonders groß ausgelegt. Dies garantiert Ihnen den absolut sicheren Betrieb während der gesamten Lebensdauer – unabhängig von den Umgebungsbedingungen.

Leitungsschutzschalter iC60 verfügen über das neue Befestigungselement welches werkzeuglos und von der Frontseite her betätigt werden kann. Der Austausch von Einzelgeräten aus dem verschienten Verbund ist möglich.

Vorbeugung zur Reduzierung der Brandgefahr

AFDD Fehlerlichtbogen-Schutzeinrichtung mit/ohne integrierten Leitungsschutzschalter

Der AFDD (umgangssprachlich auch Brandschutzschalter genannt) überwacht Abgänge, um das Risiko eines Brandes an elektrischen Anlagen zu verringern. Er wird wie andere elektrische Schutzeinrichtungen in Verteilungen montiert und verdrahtet – so einfach wie ein kompakter Leitungsschutzschalter.

Der iDPN N Arc mit integriertem Leitungsschutzschalter und der iArc ohne integrierten Leitungsschutzschalter von Schneider Electric bieten Konformität mit der neuen Norm IEC/EN 62606 zur Definition des Betriebs von Fehlerlichtbogen-Schutzeinrichtungen.





AFDD (Arc Fault Detection Device)

Brandbekämpfung beginnt mit der Vermeidung von Bränden

Der iDPN N Arc reduziert das Risiko eines durch die Elektroinstallation verursachten Feuers. Durch die kontinuierliche Analyse einer großen Anzahl elektrischer Parameter erkennt das Gerät das Auftreten elektrischer Lichtbögen, welche die Ursache vieler Brände sind. Der AFDD (umgangssprachlich auch Brandschutzschalter genannt) schaltet automatisch

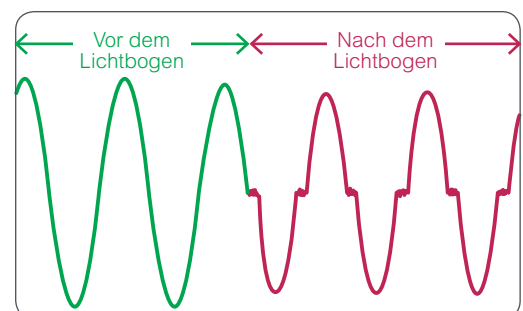
den betroffenen Stromkreis vor dem Auftreten der ersten Flamme ab. Der iDPN N Arc und der iArc sind zur Verwendung in Gebäuden und elektrischen Anlagen zum Schutz von Stromkreisen zugelassen, bei denen bedingt durch eine erhöhte Personensicherheit, einen erhöhten Sachschutz oder die Anlagenverfügbarkeit, die Brandgefahr zu minimieren ist.



*Neu



Ein AFDD überwacht ständig eine Anzahl verschiedener elektrischer Parameter des von ihm geschützten Stromkreises. Er dient dazu, Informationen zu sammeln, die auf das Auftreten eines gefährlichen elektrischen Lichtbogens hindeuten. Häufig treten harmlose Lichtbögen während des normalen Betriebs elektrischer Stromkreise auf, nämlich in Schaltern, Relais, Schützen und Motoren der verschiedenen an den Stromkreis angeschlossenen Lasten. Aber nur beim Erkennen eines gefährlichen Lichtbogens löst der AFDD aus, um die fehlerhaften Abgänge vom Rest des Stromnetzes zu trennen.



Fehlerlichtbogen-Schutzeinrichtung (AFDD) mit integrierten Leitungsschutzschalter iDPN N Arc

Der iDPN N Arc und iArc reduzieren das Risiko eines durch die Elektroinstallation verursachten Feuers.

Durch die kontinuierliche Analyse einer großen Anzahl elektrischer Parameter erkennt das Gerät das Auftreten elektrischer Lichtbögen, welche die Ursache vieler Brände sind. Es schaltet automatisch den betroffenen Stromkreis vor dem Auftreten der ersten Flamme ab.

Der iDPN N Arc ist zur Verwendung in Gebäuden und elektrischen Anlagen zum Schutz von Stromkreisen zugelassen, bei denen bedingt durch eine erhöhte Personensicherheit, einen erhöhten Sachschutz oder die Anlagenverfügbarkeit, die Brandgefahr zu minimieren ist. Dieses betrifft nach VDE 0100-420 folgende Anwendungsbereiche, wie zum Beispiel:

- Schlaf- oder Aufenthaltsräume in Heimen oder Tageseinrichtungen (Kindergärten, Seniorenheimen etc.)
- Schlaf- oder Aufenthaltsräume in barrierefreien Wohnungen
- Räume oder Orte mit erhöhter Brandgefahr (Papier- oder Holzindustrie etc.)
- öffentliche Gebäude (Museen, Flughäfen, Bahnhöfe etc.)

Für die folgenden drei Bereiche aus der DIN VDE 0100-420 (VDE 0100-420):2016-02:

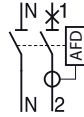
- Räume oder Orte mit besonderen Brandrisiko – Feuergefährlichen Betriebsstätten (Absatz 422.3)
- Räume oder Orte mit brennbaren Baustoffen (Absatz 422.4)
- Räume oder Orte mit Gefährdungen für unersetzbare Güter (Absatz 422.6)

gilt nach dem aktuellem Stand (DKE Verlautbarung zu DIN VDE 0100-420 (VDE 0100-420):2016-02 Abschnitt 421.7 vom 24.01.2017) der folgende Zusatz:

Die Einstufung der oben genannten Bereiche liegt in der Verantwortung des Bauherren / Eigentümers der elektrischen Anlage ggf. unter Hinzuziehung einer nach Baurecht geeigneten Person, die für ihre Aufgabe über die erforderliche Sachkunde und Erfahrung verfügt. Die Einstufung ist im Rahmen der Planung und Errichtung schriftlich zu fixieren.

Allgemeine weitere Empfehlung für:

- Räume mit Schlafgelegenheiten
- Steckdosen für Verbraucher mit hohen Anschlussleistungen (z.B. Trockner, Waschmaschine, Geschirrspüler etc.)
- Auf einen AFDD darf in Installationen verzichtet werden, wenn durch eine unvorhergesehene Unterbrechung der Stromversorgung eine Gefahr oder ein Schaden entstehen kann, z.B. IT-Systeme oder Anlagen für Sicherheitszwecke (z.B. Sicherheitsbeleuchtungssysteme).



AFDD mit integriertem Leitungsschutzschalter iDPN N Arc

Zusätzlich zum Schutz gegen Überlast und Kurzschluss schützt der AFDD iDPN N Arc gegen in Kabeln oder Anschlüssen auftretende elektrische Lichtbögen, die zu Bränden in Gebäuden oder elektrischen Anlagen führen könnten.

Diese Lichtbögen können durch schlechte bzw. schadhafte Kabelisolierungen oder durch fehlerhafte Anschlüsse entstehen.

Ein Brand, ausgelöst durch einen elektrischen Fehler, kann durch drei verschiedene Ursachen entstehen:

- **Parallellichtbogen:** Isolationsprobleme zwischen zwei stromführenden Leitern verursachen einen resistiven Kurzschluss, der zu niedrig ist, um von einem Leitungsschutzschalter erkannt zu werden, und bei dem kein Erdschluss auftritt, der wiederum von einem Fehlerstromschutzschalter erkannt werden könnte,
- **Reihenlichtbogen:** Ein beschädigter Leiter oder Anschluss, kann zu einem punktuellen Temperaturanstieg führen, wodurch ein Strom an der karbonisierten (temperaturgeschädigten) Isolierung fließen kann,
- **Durch das Auftreten einer Überspannung** für mehrere Sekunden an elektronischen Bauteilen kann es zu einer Überhitzung dieser kommen.

Kombination folgender Funktionen:

- Schutz des Stromkreises gegen Kurzschluss- und Überlastströme (Funktion des Leitungsschutzschalters),
- Schutz gegen Brandgefahren durch Erkennung ungewollter elektrischer Lichtbögen (Überwachung der charakteristischen Kennlinienverläufe – Funktion des Brandschutzschalters),
- Schutz gegen Brandgefahren von Lasten aufgrund auftretender Überspannungen im Netz (Funktion des Brandschutzschalters)
- Ausgelöst Anzeige durch mechanische rote Anzeige auf der Front,
- Selbstdiagnose des Geräts mittels frontseitiger Prüftaste,
- Anzeige der Schaltstellung (Aus = grüne Anzeige).
- Einspeisung oben, Lastabgang unten

Betriebsspannung: 230/240 V AC

Betriebsfrequenz: 50 Hz

Bemessungsschaltvermögen Icn:

6 kA nach EN 60898 (VDE 0641)

Anschlussquerschnitt:

starr: 1...16 mm² oder 2 x 1...2,5 mm²

Flexibel mit Aderendhülse:

1...10 mm² oder 2 x 1...2,5 mm²

Magnetischer Auslöser:

Charakteristik B:

Auslösung zwischen 3 – 5 x In

Charakteristik C:

Auslösung zwischen 5– 10 x In

Auslösezeit/Lichtbogenstromwert bei Un = 230 V AC (gemäß IEC 62606)

Lichtbogenstrom 2,5 A 5 A 10 A 16 A 25 A

Max. Ausschaltzeit 1 s 0,5 s 0,25 s 0,15 s 0,14 s

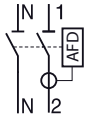
Auslösezeit bei Überspannung

(Neutralleiterbruch): 400 V AC, 200 ms

Ausführung	Art.-Nr.	VE	€/St.	MG	Info
⊙ Charakteristik B					
10 A	A9FDB7610	1	155,00	DX	
16 A	A9FDB7616	1	151,00	DX	
⊙ Charakteristik C					
10 A	A9FDB610	1	166,00	DX	Neu
16 A	A9FDB616	1	162,00	DX	Neu

Leitungsschutzschalter

Leitungsschutzschalter



Fehlerlichtbogen-Schutzeinrichtung (AFDD) iArc - Universal einsetzbar

Der AFDD (sprachlich häufig Brandschutzschalter genannt) iARC erkennt elektrische Lichtbögen, die in Kabeln und Anschlüssen auftreten und einen Brand verursachen können. Diese Lichtbögen können durch schlechte bzw. schadhafte Kabelisolierungen oder durch fehlerhafte Anschlüsse entstehen.

Ein Brand, ausgelöst durch einen elektrischen Fehler, kann durch drei verschiedene Ursachen entstehen:

- Parallellichtbogen: Isolationsprobleme zwischen zwei stromführenden Leitern verursachen einen resistiven Kurzschluss, der zu niedrig ist, um von einem Leitungsschutzschalter erkannt zu werden, und bei dem kein Erdschluss auftritt, der wiederum von einem Fehlerstromschutzschalter erkannt werden könnte.
- Reihenlichtbogen: Ein beschädigter Leiter oder Anschluss, kann zu einem punktuellen Temperaturanstieg führen, wodurch ein Strom an der karbonisierten (temperaturgeschädigten) Isolierung fließen kann.
- Durch das Auftreten einer Überspannung für mehrere Sekunden an elektronischen Bauteilen kann es zu einer Überhitzung dieser kommen.

Kombination folgender Funktionen:

- Schutz gegen Brandgefahren durch Erkennung ungewollter elektrischer Lichtbögen.
- Schutz gegen Brandgefahren von Lasten aufgrund auftretender Überspannungen.
- Anzeige der Schaltstellung (Aus = grüne Anzeige).
- Rote mechanische Anzeige in der Front im Falle einer Fehlerauslösung
- Selbstdiagnose des Geräts mittels frontseitiger Prüftaste.

In Reihe mit einem Leitungsschutzschalter oder einem FI/LS, bis max. 25 A Bemessungsstrom (In) schützt der iArc den angeschlossenen Stromkreis bei voller Koordination unter Kurzschlussbedingungen bis zu einem Bemessungsausschaltvermögen (Icn) von 10.000 A.

Betriebsspannung: 230/240 V AC

Betriebsfrequenz: 50 Hz

Koordination mit einem vorgeschalteten Leistungsschutzschalter:

Max. Bemessungsstrom 25 A

Charakteristik B oder C

Bemessungsausschaltvermögen (Icn) bis 10.000 A

Anschlussquerschnitt:

starr: 1...16 mm² oder 2 x 1...2,5 mm²

Flexibel mit Aderendhülse:

1...10 mm² oder 2 x 1...2,5 mm²

Auslösezeit/Lichtbogenstromwert bei Un = 230 V AC (gema. IEC 62606)

Lichtbogenstrom 2,5 A 5 A 10 A 16 A 25 A

Max. Ausschaltzeit 1 s 0,5 s 0,25 s 0,15 s 0,14 s

Auslösezeit bei Überspannung

(Neutralleiterbruch): 400 V AC, 200 ms

Ausführung	Art.-Nr.	VE	€/St.	MG	Info
25 A	A9FDD225	1	128,00	DX	Neu



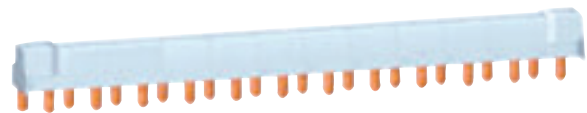
Hilfsschalter



Fernauslöser

Elektrische Zusatzausrüstung AFDD

Ausführung	Art.-Nr.	VE	€/St.	MG	Info
☉ Hilfsschalter, Breite 0,5 TE					
OF Hilfsschalter 1 Wechsler	A9N26924	1	18,00	D1	
SD Fehlermeldeschalter 1 Wechsler	A9N26927	1	27,40	D1	
OF+SD/OF Umschaltbarer Hilfs-/Fehlermeldeschalter 2 Wechsler	A9N26929	1	35,90	D1	
☉ Fernauslöser, Breite 1 TE					
MX Arbeitsstromauslöser 220 - 415V AC	A9N26476	1	36,70	D1	
MX+OF Arbeitsstromauslöser 220 - 415V AC	A9N26946	1	51,10	D1	
MN Unterspannungsauslöser 220/240V AC	A9N26960	1	63,50	D1	
MN Unterspannungsauslöser SELEKTIV 240V	A9N26963	1	85,60	D1	
MNX Unterspannungsauslöser 230V AC	A9N26969	1	110,00	D1	



Phasenschienen Steg (9 mm), ablängbar, 80A

Ausführung	Art.-Nr.	VE	€/St.	MG	Info
☉ 1P + N					
für 6 Stück AFDD	21501	1	7,40	D1	
für 12 Stück AFDD	21503	1	16,00	D1	
☉ 3P + N					
80 A für 6 Stück AFDD	21505	1	11,90	D1	
80 A für 12 Stück AFDD	21507	1	24,50	D1	



Einspeiseklemme Steg 25 mm²

Ausführung	Art.-Nr.	VE	€/St.	MG	Info
25 mm ²	21098	4	8,45	D1	



Endkappen für ablängbare Phasenschienen

Ausführung	Art.-Nr.	VE	€/St.	MG	Info
1-polig	21094	40	18,60	D1	
3-polig	21095	40	19,70	D1	

Leitungsschutzschalter K60N, 6 kA

Leitungsschutzschalter K60N für folgende Funktionen:

- Schützen von Stromkreisen gegen Kurzschlussströme,
- Schützen von Stromkreisen gegen Überlastströme,
- Trennen und Schalten von Stromkreisen,

Die Montage von Zusatzausrüstungen wie Fernauslöser und Hilfsschalter ist nicht möglich.

Doppelfunktionsklemme unten für getrennten Anschluss von Gabel-Phasenschienen und Kabel. Großer Kennzeichnungsbereich für Klebeetiketten mit Stoßkante zur gleichmäßigen Ausrichtung.



Leitungsschutzschalter K60N, 6 kA, 1-polig

EN 60898: 6 kA

Breite (TE): 1

Ausführung	Art.-Nr.	VE	€/St.	MG	Info
------------	----------	----	-------	----	------

☉ Charakteristik B

6 A	A9K01106	12	11,40	D0	
10 A	A9K01110	12	10,00	D0	
13 A	A9K01113	12	10,00	D0	
16 A	A9K01116	12	7,35	D0	
20 A	A9K01120	12	10,60	D0	
25 A	A9K01125	12	11,50	D0	
32 A	A9K01132	12	12,90	D0	
40 A	A9K01140	12	17,10	D0	

☉ Charakteristik C

2 A	A9K02102	12	22,60	D0	
4 A	A9K02104	12	22,60	D0	
6 A	A9K02106	12	22,60	D0	
10 A	A9K02110	12	19,00	D0	
13 A	A9K02113	12	18,90	D0	
16 A	A9K02116	12	17,80	D0	
20 A	A9K02120	12	20,20	D0	
25 A	A9K02125	12	22,20	D0	
32 A	A9K02132	12	24,40	D0	
40 A	A9K02140	12	32,00	D0	

Leitungsschutzschalter



Leitungsschutzschalter K60N, 6 kA, 3-polig

EN 60898: 6 kA
Breite (TE): 3

Ausführung	Art.-Nr.	VE	€/St.	MG	Info
⊕ Charakteristik B					
6 A	A9K01306	4	61,00	D0	
10 A	A9K01310	4	52,70	D0	
16 A	A9K01316	4	50,10	D0	
20 A	A9K01320	4	55,30	D0	
25 A	A9K01325	4	57,50	D0	
32 A	A9K01332	4	68,50	D0	
40 A	A9K01340	4	91,70	D0	
⊕ Charakteristik C					
6 A	A9K02306	4	91,90	D0	
10 A	A9K02310	4	80,40	D0	
13 A	A9K02313	4	80,40	D0	
16 A	A9K02316	4	74,70	D0	
20 A	A9K02320	4	82,80	D0	
25 A	A9K02325	4	90,80	D0	
32 A	A9K02332	4	102,00	D0	
40 A	A9K02340	4	126,00	D0	

Phasenschiene K60N



Phasenschiene Gabel 63 A für K60N, ablängbar

Ausführung	Art.-Nr.	VE	€/St.	MG	Info
⊕ 1-polig					
12 Module	R9XFH112	10	4,10	D1	
57 Module	R9XFH157	5	15,30	D1	
⊕ 3-polig					
11 Module	R9XFH311	5	10,20	D1	
12 Module	R9XFH312	5	11,00	D1	
57 Module	R9XFH357	5	45,80	D1	

Endkappen für ablängbare Phasenschiene

Ausführung	Art.-Nr.	VE	€/St.	MG	Info
1-polig	R9XE110	10	6,05	D1	
3-polig	R9XE310	10	7,45	D1	

Leitungsschutzschalter iC60N, 6 kA

Leitungsschutzschalter iC60N für folgende Funktionen:

- Schützen von Stromkreisen gegen Kurzschlussströme,
- Schützen von Stromkreisen gegen Überlastströme,
- Trennen und Schalten von Stromkreisen,

Fernauslöser und Hilfsschalter können linksseitig am Leitungsschutzschalter werkzeuglos montiert werden. Doppel-Anschlussklemmen oben und unten für getrennten Anschluss von Steg-Phasenschiene und Kabel. Mitfahrende Isolationsabdeckungen bieten einen hohen Berührungsschutz. Einfachste Montage und Demontage des Leitungsschutzschalters durch die werkzeuglose und frontseitige Handhabung des Fixierungselementes. Die Entnahme des einzelnen Gerätes aus dem verschienten Geräteverbund ist möglich. Fehlermeldeanzeige Visi-Trip frontseitig am Gerät mittels optischer, roter Anzeige. Großer Kennzeichnungsbereich für Klebeetiketten mit Stoßkante zur gleichmäßigen Ausrichtung. Eindeutige Schaltstellungsanzeige durch grüne Markierung am Schalthebel. Mit Sprungschaltung für verschleißbares Schalten der Kontakte, z.B. beim Aufschalten auf eine Last.



Leitungsschutzschalter iC60N, 6 kA, 1-polig

EN 60898: 6 kA

Bemessungsschaltvermögen Icn:

6 kA nach EN 60898 (VDE 0641)

Bemessungsspannung Un: 400 V AC

Max. Betriebsspannung Ue: 440 V AC

Anschlussquerschnitt:

0,5 – 25 A: starr: 1 ... 25 mm²,
Flexibel mit Aderendhülse: 1 ... 16 mm²

32 – 63 A: starr: 1 ... 25 mm²,
Flexibel mit Aderendhülse: 1 ... 25 mm²

Magnetischer Auslöser:

Charakteristik B:

Auslösung zwischen 3 – 5 × In

Charakteristik C:

Auslösung zwischen 5 – 10 × In

Charakteristik D:

Auslösung zwischen 10 – 14 × In

Breite (TE): 1

⊕ **Hinweis:** Weitere Artikel finden Sie im Hauptkatalog ZXCACTI9

Ausführung	Art.-Nr.	VE	€/St.	MG	Info
☛ Charakteristik B					
6 A	A9F03106	12	12,40	D0	
10 A	A9F03110	12	11,00	D0	
13 A	A9F03113	12	11,00	D0	
16 A	A9F03116	12	7,75	D0	
20 A	A9F03120	12	11,30	D0	
25 A	A9F03125	12	12,30	D0	
32 A	A9F03132	12	14,30	D0	
40 A	A9F03140	12	17,60	D0	
50 A	A9F03150	12	21,80	D0	
63 A	A9F03163	12	26,70	D0	

☛ Charakteristik C					
1 A	A9F04101	12	23,40	D0	
2 A	A9F04102	12	23,40	D0	
3 A	A9F04103	12	23,40	D0	
4 A	A9F04104	12	23,40	D0	
6 A	A9F04106	12	23,40	D0	
10 A	A9F04110	12	20,50	D0	
13 A	A9F04113	12	20,40	D0	
16 A	A9F04116	12	19,50	D0	
20 A	A9F04120	12	20,80	D0	
25 A	A9F04125	12	23,20	D0	
32 A	A9F04132	12	26,60	D0	
40 A	A9F04140	12	33,50	D0	
50 A	A9F04150	12	41,80	D0	
63 A	A9F04163	12	49,90	D0	

☛ Charakteristik D					
1 A	A9F05101	12	29,60	D0	
2 A	A9F05102	12	29,60	D0	
3 A	A9F05103	12	29,60	D0	
4 A	A9F05104	12	29,60	D0	
6 A	A9F05106	12	29,60	D0	
10 A	A9F05110	12	25,90	D0	
13 A	A9F05113	12	25,90	D0	
16 A	A9F05116	12	23,20	D0	
20 A	A9F05120	12	26,30	D0	
25 A	A9F05125	12	28,40	D0	
32 A	A9F05132	12	32,00	D0	
40 A	A9F05140	12	37,60	D0	
50 A	A9F05150	12	47,30	D0	
63 A	A9F05163	12	57,50	D0	



Leitungsschutzschalter iC60N, 6 kA, 2-polig

EN 60898: 6 kA

Bemessungsschaltvermögen Icn:

6 kA nach EN 60898 (VDE 0641)

Bemessungsspannung Un: 400 V AC

Max. Betriebsspannung Ue: 440 V AC

Anschlussquerschnitt:

0,5 – 25 A:

starr: 1 ... 25 mm²,

Flexibel mit Aderendhülse: 1 ... 16 mm²

32 – 63 A:

starr: 1 ... 25 mm²,

Flexibel mit Aderendhülse: 1 ... 25 mm²

Magnetischer Auslöser:

Charakteristik B:

Auslösung zwischen 3 – 5 × In

Charakteristik C:

Auslösung zwischen 5 – 10 × In

Breite (TE): 2



☛ Hinweis: Weitere Artikel finden Sie im Hauptkatalog Z XKACTI9

Ausführung	Art.-Nr.	VE	€/St.	MG	Info
------------	----------	----	-------	----	------

☛ Charakteristik B					
2 A	A9F03202	6	56,00	D0	
4 A	A9F03204	6	51,90	D0	
6 A	A9F03206	6	47,60	D0	
10 A	A9F03210	6	41,50	D0	
13 A	A9F03213	6	41,50	D0	
16 A	A9F03216	6	38,90	D0	
20 A	A9F03220	6	43,40	D0	
25 A	A9F03225	6	47,60	D0	
32 A	A9F03232	6	53,40	D0	
40 A	A9F03240	6	68,60	D0	
50 A	A9F03250	6	83,60	D0	
63 A	A9F03263	6	99,80	D0	

☛ Charakteristik C					
2 A	A9F04202	6	66,60	D0	
4 A	A9F04204	6	66,60	D0	
6 A	A9F04206	6	66,60	D0	
10 A	A9F04210	6	59,10	D0	
13 A	A9F04213	6	59,10	D0	
16 A	A9F04216	6	54,50	D0	
20 A	A9F04220	6	60,40	D0	
25 A	A9F04225	6	66,10	D0	
32 A	A9F04232	6	74,20	D0	
40 A	A9F04240	6	94,00	D0	
50 A	A9F04250	6	115,00	D0	
63 A	A9F04263	6	138,00	D0	

Leitungsschutzschalter



Leitungsschutzschalter iC60N, 6 kA, 3-polig

EN 60898: 6 kA

Bemessungsschaltvermögen Icn:

6 kA nach EN 60898 (VDE 0641)

Bemessungsspannung Un: 400 V AC

Max. Betriebsspannung Ue: 440 V AC

Anschlussquerschnitt:

0,5 – 25 A:

starr: 1 ... 25 mm²,

Flexibel mit Aderendhülse: 1 ... 16 mm²

32 – 63 A:

starr: 1 ... 35 mm²,

Flexibel mit Aderendhülse: 1 ... 25 mm²

Magnetischer Auslöser:

Charakteristik B:

Auslösung zwischen 3 – 5 × In

Charakteristik C:

Auslösung zwischen 5 – 10 × In

Charakteristik D:

Auslösung zwischen 10 – 14 × In

Breite (TE): 3

❶ **Hinweis:** Weitere Artikel finden Sie im Hauptkatalog ZXKACTI9

Ausführung	Art.-Nr.	VE	€/St.	MG	Info
➤ Charakteristik B					
6 A	A9F03306	4	65,60	D0	
10 A	A9F03310	4	56,90	D0	
13 A	A9F03313	4	56,90	D0	
16 A	A9F03316	4	51,10	D0	
20 A	A9F03320	4	60,40	D0	
25 A	A9F03325	4	65,60	D0	
32 A	A9F03332	4	73,60	D0	
40 A	A9F03340	4	95,20	D0	
50 A	A9F03350	4	114,00	D0	
63 A	A9F03363	4	137,00	D0	
➤ Charakteristik C					
1 A	A9F04301	4	98,70	D0	
2 A	A9F04302	4	98,70	D0	
3 A	A9F04303	4	98,70	D0	
4 A	A9F04304	4	98,70	D0	
6 A	A9F04306	4	98,70	D0	
10 A	A9F04310	4	87,10	D0	
13 A	A9F04313	4	87,10	D0	
16 A	A9F04316	4	80,20	D0	
20 A	A9F04320	4	90,10	D0	
25 A	A9F04325	4	98,70	D0	
32 A	A9F04332	4	113,00	D0	
40 A	A9F04340	4	138,00	D0	
50 A	A9F04350	4	168,00	D0	
63 A	A9F04363	4	200,00	D0	
➤ Charakteristik D					
1 A	A9F05301	4	108,00	D0	
2 A	A9F05302	4	108,00	D0	
3 A	A9F05303	4	108,00	D0	
4 A	A9F05304	4	108,00	D0	
6 A	A9F05306	4	108,00	D0	
10 A	A9F05310	4	97,50	D0	
13 A	A9F05313	4	97,50	D0	
16 A	A9F05316	4	92,50	D0	
20 A	A9F05320	4	98,50	D0	
25 A	A9F05325	4	110,00	D0	
32 A	A9F05332	4	112,00	D0	
40 A	A9F05340	4	124,00	D0	
50 A	A9F05350	4	186,00	D0	
63 A	A9F05363	4	206,00	D0	



Leitungsschutzschalter iC60N, 6 kA, 4-polig

EN 60898: 6 kA

Bemessungsschaltvermögen Icn:

6 kA nach EN 60898 (VDE 0641)

Bemessungsspannung Un: 400 V AC

Max. Betriebsspannung Ue: 440 V AC

Anschlussquerschnitt:

0,5 – 25 A:

starr: 1 ... 25 mm²,

Flexibel mit Aderendhülse: 1 ... 16 mm²

32 – 63 A:

starr: 1 ... 35 mm²,

Flexibel mit Aderendhülse: 1 ... 25 mm²

Magnetischer Auslöser:

Charakteristik B:

Auslösung zwischen 3 – 5 × In

Charakteristik C:

Auslösung zwischen 5 – 10 × In

Breite (TE): 4

❶ **Hinweis:** Weitere Artikel finden Sie im Hauptkatalog ZXKACTI9

Ausführung	Art.-Nr.	VE	€/St.	MG	Info
➤ Charakteristik B					
6 A	A9F03406	3	96,30	D0	
10 A	A9F03410	3	84,50	D0	
13 A	A9F03413	3	84,50	D0	
16 A	A9F03416	3	80,20	D0	
20 A	A9F03420	3	88,30	D0	
25 A	A9F03425	3	96,30	D0	
32 A	A9F03432	3	108,00	D0	
40 A	A9F03440	3	142,00	D0	
50 A	A9F03450	3	175,00	D0	
63 A	A9F03463	3	207,00	D0	
➤ Charakteristik C					
6 A	A9F04406	3	132,00	D0	
10 A	A9F04410	3	115,00	D0	
13 A	A9F04413	3	115,00	D0	
16 A	A9F04416	3	107,00	D0	
20 A	A9F04420	3	118,00	D0	
25 A	A9F04425	3	125,00	D0	
32 A	A9F04432	3	140,00	D0	
40 A	A9F04440	3	182,00	D0	
50 A	A9F04450	3	220,00	D0	
63 A	A9F04463	3	257,00	D0	

Leitungsschutzschalter iC60H, 10 kA

Leitungsschutzschalter iC60H für folgende Funktionen:

- Schützen von Stromkreisen gegen Kurzschlussströme,
- Schützen von Stromkreisen gegen Überlastströme,
- Trennen und Schalten von Stromkreisen,

Fernauslöser und Hilfsschalter können linksseitig am Leitungsschutzschalter werkzeuglos montiert werden.

Doppel-Anschlussklemmen oben und unten für getrennten Anschluss von Steg-Phasenschiene und Kabel. Mitfahrende Isolationsabdeckungen bieten einen hohen

Berührungsschutz. Einfachste Montage und Demontage des Leitungsschutzschalters durch die werkzeuglose und frontseitige Handhabung des Fixierungselementes.

Die Entnahme des einzelnen Gerätes aus dem verschienten Geräteverbund ist möglich. Fehlermeldeanzeige Visi-Trip frontseitig am Gerät mittels optischer, roter Anzeige. Großer Kennzeichnungsbereich für Klebeetiketten mit Stoßkante zur gleichmäßigen Ausrichtung. Eindeutige

Schaltstellungsanzeige durch grüne Markierung am Schalthebel. Mit Sprungschaltung für verschleißarmes Schalten der Kontakte, z.B. beim Aufschalten auf eine Last.



Leitungsschutzschalter iC60H, 10 kA, 1-polig

EN 60898: 10 kA

Bemessungsschaltvermögen Icn:

10 kA nach EN 60898 (VDE 0641)

Bemessungsspannung Un: 400 V AC

Max. Betriebsspannung Ue: 440 V AC

Anschlussquerschnitt:

0,5 – 25 A: starr: 1 ... 25 mm²,

Flexibel mit Aderendhülse: 1 ... 16 mm²

32 – 63 A: starr: 1 ... 25 mm²,

Flexibel mit Aderendhülse: 1 ... 25 mm²

Magnetischer Auslöser:

Charakteristik B:

Auslösung zwischen 3 – 5 × In

Charakteristik C:

Auslösung zwischen 5 – 10 × In

Breite (TE): 1

📌 **Hinweis:** Weitere Artikel finden Sie im Hauptkatalog ZXKACTI9

Ausführung	Art.-Nr.	VE	€/St.	MG	Info
------------	----------	----	-------	----	------

☉ Charakteristik B

6 A	A9F06106	12	17,30	D7
10 A	A9F06110	12	16,00	D7
13 A	A9F06113	12	16,00	D7
16 A	A9F06116	12	10,00	D7
20 A	A9F06120	12	15,30	D7
25 A	A9F06125	12	16,30	D7
32 A	A9F06132	12	18,80	D7
40 A	A9F06140	12	26,90	D7
50 A	A9F06150	12	33,50	D7
63 A	A9F06163	12	40,10	D7

☉ Charakteristik C

6 A	A9F07106	12	33,80	D7
10 A	A9F07110	12	27,70	D7
13 A	A9F07113	12	27,80	D7
16 A	A9F07116	12	27,30	D7
20 A	A9F07120	12	27,80	D7
25 A	A9F07125	12	30,70	D7
32 A	A9F07132	12	33,80	D7
40 A	A9F07140	12	39,40	D7
50 A	A9F07150	12	45,80	D7
63 A	A9F07163	12	56,40	D7



Leitungsschutzschalter iC60H, 10 kA, 3-polig

EN 60898: 10 kA

Bemessungsschaltvermögen Icn: 10 kA nach EN 60898 (VDE 0641)

Bemessungsspannung Un: 400 V AC

Max. Betriebsspannung Ue: 440 V AC

Anschlussquerschnitt:

0,5 – 25 A: starr: 1 ... 25 mm²,

Flexibel mit Aderendhülse: 1 ... 16 mm²

32 – 63 A: starr: 1 ... 25 mm²,

Flexibel mit Aderendhülse: 1 ... 25 mm²

Magnetischer Auslöser:

Charakteristik B:

Auslösung zwischen 3 – 5 × In

Charakteristik C:

Auslösung zwischen 5 – 10 × In

Charakteristik D:

Auslösung zwischen 10 – 14 × In

Breite (TE): 3

📌 **Hinweis:** Weitere Artikel finden Sie im Hauptkatalog ZXKACTI9

Ausführung	Art.-Nr.	VE	€/St.	MG	Info
------------	----------	----	-------	----	------

☉ Charakteristik B

6 A	A9F06306	4	87,10	D7
10 A	A9F06310	4	80,20	D7
13 A	A9F06313	4	80,20	D7
16 A	A9F06316	4	67,30	D7
20 A	A9F06320	4	73,40	D7
25 A	A9F06325	4	77,40	D7
32 A	A9F06332	4	93,20	D7
40 A	A9F06340	4	136,00	D7
50 A	A9F06350	4	162,00	D7
63 A	A9F06363	4	197,00	D7

☉ Charakteristik C

6 A	A9F07306	4	115,00	D7
10 A	A9F07310	4	107,00	D7
13 A	A9F07313	4	105,00	D7
16 A	A9F07316	4	99,70	D7
20 A	A9F07320	4	104,00	D7
25 A	A9F07325	4	111,00	D7
32 A	A9F07332	4	119,00	D7
40 A	A9F07340	4	167,00	D7
50 A	A9F07350	4	196,00	D7
63 A	A9F07363	4	236,00	D7



Elektrische Zusatzausrüstungen iC60



Hilfsschalter iC60

Hilfsschalter iOF werden zur Anzeige der Schaltstellung des Leitungsschutzschalters iC60 offen oder geschlossen eingesetzt. Fehlermeldeschalter iSD werden zur Anzeige der Fehlerauslösung des Leitungsschutzschalters iC60 eingesetzt. Mit frontseitiger Testfunktion zur Funktionsprüfung des Hilfsschalters. Fehlermeldeschalters iSD sind mit einer roten, mechanischen Ausgelöstanzeige an der Gerätefrontseite ausgestattet. Der Meldeschalter iOF/SD+OF bietet die Möglichkeit einen der beiden Wechsler als Hilfsschalter oder Fehlermeldeschalter zu verwenden. Die Auswahl erfolgt vor der Montage mittels eines seitlich am Hilfsschalter befindlichen Umschalters.

Bemessungsbetriebsspannung (Ue):

V~: 240 ... 415, V=: 24 ... 130

Betriebsstrom: 240 V~ 6A

Breite (TE): 0,5

Ausführung	Art.-Nr.	VE	€/St.	MG	Info
Hilfsschalter iOF					
1 Wechsler	A9A26869	1	18,00	D1	
Hilfsschalter iOF+SD/OF umschaltbar					
2 Wechsler	A9A26929	1	35,90	D1	



Fehlermeldeschalter iC60

Fehlermeldeschalter SD werden zur Anzeige der Fehlerauslösung des Leitungsschutzschalters iC60 eingesetzt. Mit frontseitiger Testfunktion zur Funktionsprüfung des Meldeschalters. Fehlermeldeschalters SD sind mit einer roten, mechanischen Ausgelöstanzeige an der Gerätefrontseite ausgestattet.

Norm: IEC/EN 60947-5-1

Bemessungsbetriebsspannung (Ue):

V~: 240 ... 415, V=: 24 ... 130

Betriebsstrom: 240 V~: 6 A

Breite (TE): 0,5

Ausführung	Art.-Nr.	VE	€/St.	MG	Info
1 Wechsler	A9A26855	1	27,40	D1	



Arbeitsstromauslöser iC60

Funktion

- Auslösung des Schutzschalters beim Anlegen einer Spannung an den Arbeitsstromauslöser
- Mit integriertem Öffner/Schließer zur Anzeige der Schaltstellungen „offen“ und „geschlossen“ des jeweiligen Schutzschalters

Verwendung

- Not-Aus über Drucktaster (Schließer)
- Fernanzeige der Schaltstellung des zugehörigen Schutzschalters

Norm: IEC/EN 60947-1

Bemessungsbetriebsspannung (Ue):

V~: 100 ... 415, V=: 110 ... 130

Breite (TE): 1

Hinweis: Weitere Artikel finden Sie im Hauptkatalog ZXKACTI9

Ausführung	Art.-Nr.	VE	€/St.	MG	Info
400 V	A9A26946	1	51,10	D1	

Zubehör iC60



Verriegelungselement iC60

Zur Verriegelung des Gerätes in Stellung EIN oder AUS.

- Vorhängeschlossdurchmesser 3...6 mm
- Plombierbar (max. Durchmesser: 1,2 mm)
- Auch bei Verriegelung in der Schaltstellung „EIN“ kann der Schutzschalter im Fehlerfall auslösen (Freiauslösung).

Passend für Leitungsschutzschalter iC60 und Fehlerstrom-Schutzschalter iID.

Hinweis: Weitere Artikel finden Sie im Hauptkatalog ZXKACTI9

Ausführung	Art.-Nr.	VE	€/St.	MG	Info
	A9A26970	1	35,90	D1	



Klemmschraubenabdeckung iC60

Verhindert den Kontakt mit den Klemmschrauben.

- Erhöht die Schutzart auf IP20D.
 - Plombierbar, max. Durchmesser 1,2 mm
- Passend für Leitungsschutzschalter iC60 und Fehlerstrom-Schutzschalter iID.

Ausführung	Art.-Nr.	VE	€/St.	MG	Info
20 x 4-polig	A9A26981	1	47,60	D1	



Klemmenabdeckung iC60

Verhindert den vollständigen Kontakt mit den Anschlussklemmen.

- Erhöht die Schutzart auf IP20D.
- Plombierbar, max. Durchmesser 1,2 mm
- Verpackungseinheit 2 Stück, für einspeise- und abgangsseitige Anschlussklemmen
- Für 3 P: A9A26975 + A9A26976
- Für 4 P: 2 X A9A26976

Artikel A9A26976 auch passend für Fehlerstrom-Schutzschalter iID.

Ausführung	Art.-Nr.	VE	€/St.	MG	Info
2 x 1-polig	A9A26975	1	13,80	D1	
2 x 2-polig	A9A26976	1	16,90	D1	



Distanzstück Acti 9

- Wird zur Begrenzung der Erwärmung bei nebeneinander montierten modularen Geräten benötigt. Wird empfohlen, um elektronische (Thermostat, Zeitschaltuhr usw.) von elektromechanischen Geräten (Relais, Schütze) zu trennen.
- Beutel à 5 Stk.

Breite (TE): 0,5

Ausführung	Art.-Nr.	VE	€/St.	MG	Info
0,5 TE	A9A27062	1	10,70	D1	

Phasenschiene iC60



Phasenschiene Steg 100 A für iC60, ablängbar

Hinweis: Weitere Artikel finden Sie im Hauptkatalog ZXKACTI9

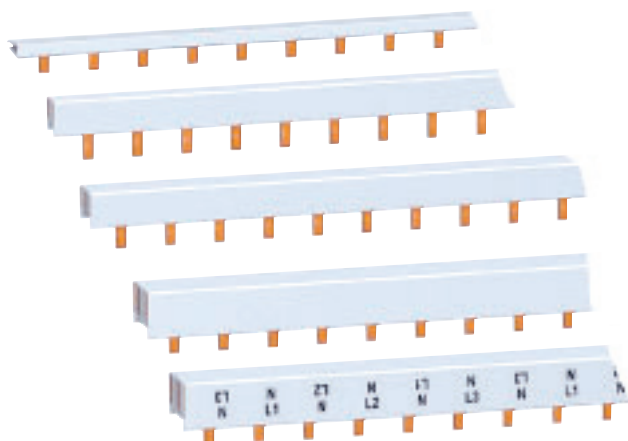
Ausführung	Art.-Nr.	VE	€/St.	MG	Info
1-polig					
12 Module	A9XPH112	10	6,15	D1	
57 Module	A9XPH157	10	21,40	D1	
2-polig					
12 Module	A9XPH212	5	10,50	D1	
56 Module	A9XPH257	5	38,80	D1	
3-polig					
11 Module	A9XPH311	5	11,50	D1	
12 Module	A9XPH312	5	12,70	D1	
57 Module	A9XPH357	5	58,60	D1	



Endkappen für ablängbare Phasenschiene

Ausführung	Art.-Nr.	VE	€/St.	MG	Info
1-polig	A9XPE110	10	6,05	D1	
3-polig	A9XPE310	10	7,45	D1	

Phasenschiene Steg 63 A



Phasenschiene Steg 63 A für iC60, ablängbar

Hinweis: Weitere Artikel finden Sie im Hauptkatalog ZXKACTI9

Ausführung	Art.-Nr.	VE	€/St.	MG	Info
1-polig					
12 Module	10387	10	3,75	D1	
57 Module	10388	10	15,70	D1	
3-polig					
11 Module	10400	10	11,00	D1	
12 Module	10391	10	11,30	D1	
57 Module	10392	10	47,00	D1	

Endkappen für ablängbare Phasenschiene

Hinweis: VPE 10 Stück

Ausführung	Art.-Nr.	VE	€/St.	MG	Info
1-polig	R9XE110	1	6,05	D1	
3-polig	R9XE310	1	7,45	D1	

Leitungsschutzschalter C120H, 15 kA

Leitungsschutzschalter C120H für die folgenden Schutzfunktionen:

- Schützen von Stromkreisen gegen Kurzschlussströme,
- Schützen von Stromkreisen gegen Überlastströme,
- Trennen und Schalten von Stromkreisen,
- Fernauslösung und -meldung durch Erweiterung mit Zubehör.

Trennereigenschaften mit eindeutiger Schaltstellungsanzeige

- Trennereigenschaften gemäß IEC/EN 60947-2.
- Die grüne Markierung am Schaltknebel des Gerätes signalisiert dem Anwender, dass die Kontakte vollständig geöffnet sind.
- Sprungschaltung für verschleißarmes Schalten der Kontakte.
- Einspeisung von oben oder unten.

Leitungsschutzschalter



Leitungsschutzschalter C120H, 15 kA, 1-polig

EN 60898: 15 kA

Norm: IEC/EN 60898-1, IEC 60947-2

Anschluss:

Starr: 1 ... 50 mm²

Flexibel oder mit Aderendhülse:

1.5 ... 35 mm²

Magnetischer Auslöser:

Charakteristik B: zwischen 3 – 5 × I_n

Charakteristik C: zwischen 5 – 10 × I_n

Charakteristik D: zwischen 10 – 14 × I_n

Breite (TE): 1,5

Ausführung	Art.-Nr.	VE	€/St.	MG	Info
Charakteristik B					
80 A	A9N18402	1	65,10	D0	
100 A	A9N18403	1	69,10	D0	
125 A	A9N18404	1	86,70	D0	
Charakteristik C					
80 A	A9N18446	1	77,30	D0	
100 A	A9N18447	1	82,20	D0	
125 A	A9N18448	1	94,30	D0	
Charakteristik D					
80 A	A9N18490	1	80,40	D0	
100 A	A9N18491	1	88,10	D0	
125 A	A9N18492	1	102,00	D0	



Leitungsschutzschalter C120H, 15 kA, 3-polig

EN 60898: 15 kA

Norm: IEC/EN 60898-1, IEC 60947-2

Anschluss:

Starr: 1 ... 50 mm²

Flexibel oder mit Aderendhülse:

1.5 ... 35 mm²

Magnetischer Auslöser:

Charakteristik B: zwischen 3 – 5 × I_n

Charakteristik C: zwischen 5 – 10 × I_n

Charakteristik D: zwischen 10 – 14 × I_n

Breite (TE): 3

Ausführung	Art.-Nr.	VE	€/St.	MG	Info
Charakteristik B					
80 A	A9N18424	1	274,00	D0	
100 A	A9N18425	1	297,00	D0	
125 A	A9N18426	1	375,00	D0	
Charakteristik C					
80 A	A9N18468	1	277,00	D0	
100 A	A9N18469	1	311,00	D0	
125 A	A9N18470	1	382,00	D0	
Charakteristik D					
80 A	A9N18512	1	308,00	D0	
100 A	A9N18513	1	336,00	D0	
125 A	A9N18514	1	386,00	D0	

Elektrische Zusatzausrüstungen C120

Hilfsschalter C120

Hilfsschalter OF werden zur Anzeige der Schaltstellung des Leitungsschutzschalters C120 offen oder geschlossen eingesetzt. Fehlermeldeschalter SD werden zur Anzeige der Fehlerauslösung des

Leitungsschutzschalters C120 eingesetzt. Mit frontseitiger Testfunktion zur Funktionsprüfung des Hilfsschalters. Fehlermeldeschalters SD sind mit einer roten, mechanischen Ausgelöstanzeige an der Gerätefrontseite ausgestattet. Der Meldeschalter OF/SD+OF bietet die Möglichkeit einen der beiden Wechsler als Hilfsschalter oder Fehlermeldeschalter zu verwenden. Die Auswahl erfolgt vor der Montage mittels eines seitlich am Hilfsschalter befindlichen Umschalters.

Breite (TE): 0,5

Bemessungsbetriebsspannung (U_e):

V~: 24 ... 415, V=: 24 ... 130

Betriebsstrom: 240 V~ 6A

Ausführung	Art.-Nr.	VE	€/St.	MG	Info
Hilfsschalter OF					
1 Wechsler / OF Hilfsschalter 1 Wechsler	A9N26924	1	18,00	D1	
Hilfsschalter OF+SD/OF umschaltbar					
2 Wechsler / OF+SD/OF Umschaltbarer Hilfs-/Fehlermeldeschalter 2 Wechsler	A9N26929	1	35,90	D1	



Fehlermeldeschalter C120

Fehlermeldeschalter SD werden zur Anzeige der Fehlerauslösung des Leitungsschutzschalters C120 eingesetzt. Mit frontseitiger Testfunktion zur Funktionsprüfung des Meldeschalters. Fehlermeldeschalters SD sind mit einer roten, mechanischen Ausgelöstanzeige an der Gerätefrontseite ausgestattet.

Bemessungsbetriebsspannung (U_e):

V~: 24 ... 415, V=: 24 ... 130

Betriebsstrom: 240 V~: 6 A

Breite (TE): 0,5

Ausführung	Art.-Nr.	VE	€/St.	MG	Info
1 Wechsler / SD Fehlermeldeschalter 1 Wechsler	A9N26927	1	27,40	D1	



Arbeitsstromauslöser C120

Funktion

- Auslösung des Schutzschalters beim Anlegen einer Spannung an den Arbeitsstromauslöser. Mit integriertem Öffner/Schließer zur Anzeige der Schaltstellungen „offen“ und „geschlossen“ des jeweiligen Schutzschalters

Verwendung

- Not-Aus über Drucktaster (Schließer) Fernanzeige der Schaltstellung des zugehörigen Schutzschalters

Norm: IEC/EN 60947-1

Bemessungsbetriebsspannung (U_e):

V~: 100 ... 415, V=: 110 ... 130

Breite (TE): 1

Hinweis: Weitere Artikel finden Sie im Hauptkatalog Z XKACTI9

Ausführung	Art.-Nr.	VE	€/St.	MG	Info
400 V	A9N26946	1	51,10	D1	

Motorschutzschalter



Motorschutzschalter P25M mit Kipphebel

Schalten und schützen von Wechsel- und Drehstrommotoren.

Schutzfunktionen:

- Trennen
- Handbetätigung oder Fernschalten
- Kurzschlusschutz (magnetisch)
- Überlastschutz (thermisch).

Norm: IEC 60947-2 und IEC 60947-4-1

Betriebsspannung (U_e): 690 V~

Lebensdauer (Ö-S) bei AC3-Betrieb:

100.000 Schaltspiele

Thermischer Auslöser:

Einstellungen (Werkseinstellung = kleinster Wert des Einstellbereichs)

Magnetischer Auslöser:

12 x Bemessungsstrom I_n (± 20 %)

Breite (TE): 2,5

Ausführung	Art.-Nr.	VE	€/St.	MG	Info
0,40 - 0,63 A	21103	1	62,30	D0	
0,63 - 1,0 A	21104	1	71,30	D0	
1,0 - 1,6 A	21105	1	71,30	D0	
1,6 - 2,5 A	21106	1	71,30	D0	
2,5 A - 4,0 A	21107	1	71,30	D0	
4,0 A - 6,3 A	21108	1	71,30	D0	
6 - 10 A	21109	1	83,40	D0	
9 - 14 A	21110	1	83,40	D0	
13 - 18 A	21111	1	83,40	D0	

Elektrische Zusatzausrüstungen P25M



Hilfsschalter für Motorschutzschalter P25M

Hilfsschalter für Motorschutzschalter ermöglichen die Schaltstellungsanzeige. Die Montage erfolgt linksseitig am Motorschutzschalter.

Norm: IEC 60947-2 und IEC 60947-4-1

Bemessungsbetriebsstrom (I_e):

2,2 A AC (AC15) bei Betriebsspannung (U_e) 415 V~

Breite (TE): 0,5

Hinweis: Weitere Artikel finden Sie im Hauptkatalog Z XKACTI9

Ausführung	Art.-Nr.	VE	€/St.	MG	Info
1Ö + 1S	21117	1	10,60	D0	

Lasttrennschalter für D0-Sicherungen



Lasttrennschalter für Sicherungen D01

Lasttrennschalter für D0-Sicherungen vom Typ D01 in Schubladentechnik bieten den Überlast und Kurzschlusschutz.

Sie werden für Anwendungen im Gebäudebereich wie auch in der Industrie eingesetzt.

Schmelzsicherungen begrenzen die Durchlassenergie auf sehr geringe Werte und schützen daher Betriebsmittel zuverlässig.

Norm: IEC/EN 60947-1, IEC/EN 60947-3, IEC 60269-1, IEC 60269-3, VDE 0660-100, VDE 0660-107

Anschluss:

Starr: 1,5 ... 25 mm²

Feindrähtig oder mit Aderendhülse:

1,5 ... 16 mm²

Bemessungsbetriebsspannung (Ue):

230/400 V AC

Betriebsfrequenz (Hz): 45-62 Hz

Betriebsschaltvermögen (Isc):

AC: 50 kA

Bemessungsisolationsspannung (Ui): 400 V

Bemessungsstoßspannungsfestigkeit (Uimp): 6 kV

Gebrauchskategorie (IEC 60947-3):

400 V AC: AC-22A

Lebensdauer (Ö-S):

Elektrisch: 1500 Schaltspiele

Mechanisch: 10.000 Schaltspiele

Ausführung	Art.-Nr.	VE	€/St.	MG	Info
1P + N					
10 A / 2 TE	MGN01610	1	29,50	D0	
13 A / 2 TE	MGN01613	1	29,50	D0	
16 A / 2 TE	MGN01616	1	29,50	D0	
3P					
16 A / 3 TE	MGN01316	1	51,40	D0	
3P + N					
10 A / 4 TE	MGN01710	1	72,70	D0	
13 A / 4 TE	MGN01713	1	72,70	D0	
16 A / 4 TE	MGN01716	1	72,70	D0	



Lasttrennschalter für Sicherungen D02

Lasttrennschalter für D0-Sicherungen vom Typ D02 in Schubladentechnik bieten den Überlast und Kurzschlusschutz.

Sie werden für Anwendungen im Gebäudebereich wie auch in der Industrie eingesetzt.

Schmelzsicherungen begrenzen die Durchlassenergie auf sehr geringe Werte und schützen daher Betriebsmittel zuverlässig.

Mit Passeinsätzen für den Lasttrennschalter D02 wird sichergestellt, dass der richtige Sicherungseinsatz verwendet wird.

Norm: IEC/EN 60947-1, IEC/EN 60947-3, IEC 60269-1, IEC 60269-3, VDE 0660-100, VDE 0660-107

Anschluss:

Starr: 1,5 ... 35 mm²

Feindrähtig oder mit Aderendhülse:

1,5 ... 25 mm²

Bemessungsbetriebsspannung (Ue):

230/400 V AC, 110 V DC (2P)

Betriebsfrequenz (Hz): 45-62 Hz

Betriebsschaltvermögen (Isc):

AC: 50 kA

DC: 8 kA

Bemessungsisolationsspannung (Ui): 400 V

Bemessungsstoßspannungsfestigkeit (Uimp): 6 kV

Gebrauchskategorie (IEC 60947-3):

400 V AC: AC-22A (63 A), AC-23A (35 A)

110 V DC (2P): DC-22B (63 A)

48 V DC (1P): DC-22B (63 A)

Lebensdauer (Ö-S):

Elektrisch: 1500 Schaltspiele

Mechanisch: 8.500 Schaltspiele

☛ **Zubehör:** Passeinsätze → 136

Ausführung	Art.-Nr.	VE	€/St.	MG	Info
1P					
63 A / 1,5 TE	MGN02163	1	35,70	D0	
1P + N					
63 A / 3 TE	MGN02663	1	52,90	D0	
2P					
63 A / 3 TE	MGN02263	1	52,90	D0	
3P					
63 A / 4,5 TE	MGN02363	1	63,80	D0	
3P + N					
63 A / 6 TE	MGN02763	1	112,00	D0	



Passeinsätze für Lasttrennschalter für Sicherungen D02

Die Passeinsätze für das Einpassen der Sicherungen vom Typ D02 von 20 A bis 50 A stellen sicher, dass der richtige Sicherungseinsatz verwendet wird.

Ausführung	Art.-Nr.	VE	€/St.	MG	Info
Für Sicherung 20 A / Blau	MGN09120	15	0,74	D0	
Für Sicherung 25 A / Gelb	MGN09125	15	0,74	D0	
Für Sicherung 32-35-40 A / Schwarz	MGN09135	15	0,74	D0	
Für Sicherung 50 A / Weiß	MGN09150	15	0,74	D0	

Leitungs-
schutz-
schalter



Klare Linien

Fehlerstrom-
Schutz-
schalter



Fühlen Sie den Unterschied mit Acti 9

Fehlerstrom-Schutzschalter Acti 9

Acti 9 – das ist das Zusammentreffen von erstklassiger Technik und hochwertigem Design. Klare Linien mit abgerundeten Ecken, ergonomische Betätigungselemente und der neue, hellere Farbton RAL 9003 unterstreichen die hohe Qualität von Acti 9. Wenn Sie Acti 9 in Ihrer Hand halten, spüren Sie den Unterschied – noch bevor Sie es installieren.

100 % recycelfähige Materialien sowie RoHS und REACH Konformität unterstützen den Bedarf nach umweltschonenden und zukunftsorientierten Lösungen.

Acti 9 ID K bis 63 A



FI-Schutzschalter ID K bis 63 A in Kombination mit Leitungsschutzschaltern K60 sind die ideale Lösung für Installationen im Wohnungsbau.

Acti 9 iC60



Kammschiene und Kabel



2 Kabel

Passend zum Leitungsschutzschalter iC60 stehen FI-Schutzschalter iID bis 100 A mit der neuen, beidseitigen Doppel-Anschlussklemme für höchsten Installationskomfort zur Verfügung. Die Montage von elektrischen Zusatzeinrichtungen wie Hilfsschalter oder Arbeitsstromauslöser ist möglich.

Fehlerstrom-Schutzschalter:

- 142 FI-Schutzschalter ID K
- 142 FI-Schutzschalter iID
- 144 FI-Schutzschalter ID 125 A
- 145 FI-Schutzschalter ID Typ B
- 146 FI/LS-Schalter iDPN N Vigü, 6 kA
- 147 FI/LS-Schalter iDPN N Vigü, 10 kA
- 147 Phasenschiene iDPN N Vigü





Doppelter Schutz für maximale Anlagenverfügbarkeit

FI-Schutzschalter iID in der Ausführung **SI (superimmunisiert)** sind überall dort ein Muss wo die Anlagenverfügbarkeit sichergestellt sein soll.

Betriebsbedingte oder äußere Störeinflüsse in Form von hohen transienten Ableitströmen lassen FI-Schutzschalter ungewollt auslösen. Typische Ursachen der ungewollten Auslösungen sind atmosphärische Überspannungen in Folge von Blitzeinschlägen, die Aufsummierung von transienten Ableitströmen durch Vorschaltgeräte und EMV-Filter oder hohe Stoßströme während Einschaltvorgängen.

FI-Schutzschalter **SI** sind dank der erhöhten Stoßstromfestigkeit, der kurzzeitverzögerten Auslösung und des internen HF-Filters immun gegen diese Einflüsse.

Darüber hinaus ist jetzt das Auslöserelais gegen äußere Umwelteinflüsse, insbesondere der Gefahr einer Korrosion, geschützt. Die besondere Kapselung der empfindlichen Relais in Verbindung mit einer speziellen Oberflächenbehandlung machen dieses besonders resistent gegenüber äußeren Umwelteinflüssen wie z.B. salzhaltige Luft, Industrieschadgase oder hohe Luftfeuchtigkeit.

Optimal aufeinander abgestimmt

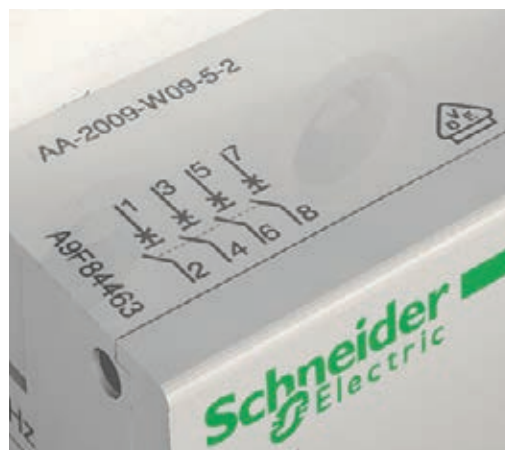
FI-Schutzschalter iID und Leitungsschutzschalter iC60 sind optimal aufeinander abgestimmt. Mit Leitungsschutzschaltern iC60 als Vorsicherung für den Überlastschutz können Sie den FI iID jetzt mit Nennstrom vorsichern. Die übliche Reduzierung des Vorsicherungs-Nennstromes wie bei der Verwendung mit Schmelzsicherungen ist damit nicht mehr nötig.



Einfache Auswahl dank selbsterklärenden Artikelnummern

Selbsterklärende Artikelnummern mit der Information des Produkttyps, der Polzahl und des Nennstromes erleichtern die Bestellung und die Planung.

A9XXX225 = 2P, 25A



FI-Schutzschalter ID K

Fehlerstrom-Schutzschalter ID K für folgende Funktionen:

- Schutz von Personen bei direkter Berührung (≤ 30 mA)
- Schutz von Anlagen bei Isolationsfehlern und gegen Brandgefahr (≥ 300 mA)

Die Montage von Zusatzausrüstungen wie Fernauslöser und Hilfsschalter ist nicht möglich.

Doppelfunktionsklemme unten für getrennten Anschluss von Gabel-Phasenschiene und Kabel. Großer Kennzeichnungsbereich für Klebeetiketten mit Stoßkante zur gleichmäßigen Ausrichtung.



FI-Schutzschalter ID K 2-polig

Bemessungsspannung Ue:

2P: 230 V AC, 4P: 400 V AC

Breite (TE): 2

Ausführung	Art.-Nr.	VE	€/St.	MG	Info
⊕ Nennfehlerstrom 30 mA					
25 A	A9Z01225	1	61,10	D8	
40 A	A9Z01240	1	71,40	D8	



FI-Schutzschalter ID K 4-polig

Bemessungsspannung Ue:

2P: 230 V AC, 4P: 400 V AC

Breite (TE): 4

Ausführung	Art.-Nr.	VE	€/St.	MG	Info
⊕ Nennfehlerstrom 30 mA					
25 A	A9Z01425	1	81,70	D8	
40 A	A9Z01440	1	82,90	D8	
63 A	A9Z01463	1	266,00	D8	
⊕ Nennfehlerstrom 300 mA					
40 A	A9Z04440	1	80,40	D8	
63 A	A9Z04463	1	124,00	D8	

FI-Schutzschalter iID

Fehlerstrom-Schutzschalter iID für folgende Funktionen:

- Schutz von Personen bei direkter Berührung (≤ 30 mA)
- Schutz von Personen bei indirekter Berührung (≥ 100 mA)
- Schutz von Anlagen bei Isolationsfehlern und gegen Brandgefahr (≥ 300 mA)

Fernauslöser und Hilfsschalter können linksseitig am FI-Schutzschalter werkzeuglos montiert werden. Doppelfunktionsklemmen oben und unten für getrennten Anschluss von Steg-Phasenschiene und Kabel. Mitfahrende Isolationsabdeckungen bieten einen hohen Berührungsschutz. Einfachste Montage und Demontage des FI-Schutzschalters durch die werkzeuglose und frontseitige Handhabung des Fixierungselementes.

Die Entnahme des einzelnen Gerätes aus dem verschienten Geräteverbund ist möglich. Großer Kennzeichnungsbereich für Klebeetiketten mit Stoßkante zur gleichmäßigen Ausrichtung. Eindeutige Schaltstellungsanzeige durch grüne Markierung am Schalthebel. Mit Sprungschaltung für verschleißarmes Schalten der Kontakte, z.B. beim Aufschalten auf eine Last.



FI-Schutzschalter iID 2-polig

Bemessungsbetriebsspannung Ue:

2P: 230-240 V AC, 4P: 400-415 V AC

Bemessungsbetriebsfrequenz: 50/60 Hz

Kurzschlussfestigkeit Inc/IΔc:

mit Leitungsschutzschalter: gleich dem Ausschaltvermögen des Leitungsschutzschalters

Mit Schmelzsicherung: 10 kA

Anschlussquerschnitt: starr: 1 ... 35 mm², Flexibel mit Aderendhülse: 1 ... 25 mm²

Breite (TE): 2

- ⊕ **Zubehör:** Gleiche elektrische Zusatzausrüstungen wie für Leitungsschutzschalter iC60 → 132 Steg-Phasenschiene → 133

Ausführung	Art.-Nr.	VE	€/St.	MG	Info
⊕ Nennfehlerstrom 10 mA					
16 A	A9Z20216	1	106,00	D8	
25 A	A9Z20225	1	91,80	D8	
⊕ Nennfehlerstrom 30 mA					
25 A	A9Z21225	1	67,40	D8	
40 A	A9Z21240	1	76,70	D8	
63 A	A9Z21263	1	230,00	D8	
⊕ Nennfehlerstrom 300 mA					
25 A	A9Z24225	1	84,90	D8	
40 A	A9Z24240	1	85,90	D8	
63 A	A9Z24263	1	145,00	D8	



FI-Schutzschalter iID 2-polig selektiv

Bemessungsbetriebsspannung Ue:
2P: 230-240 V AC

Bemessungsbetriebsfrequenz: 50/60 Hz

Kurzschlussfestigkeit Inc/IΔc:

mit Leitungsschutzschalter: gleich dem Ausschaltvermögen des Leitungsschutzschalters

Mit Schmelzsicherung: 10 kA

Stoßstromfestigkeit (8/20 μs): 3 kA

Anschlussquerschnitt: starr: 1 ... 35 mm², Flexibel mit Aderendhülse: 1 ... 25 mm²

- ⊕ **Zubehör:** Gleiche elektrische Zusatzausrüstungen wie für Leitungsschutzschalter iC60 → 132 Steg-Phasenschiene → 133

Ausführung	Art.-Nr.	VE	€/St.	MG	Info
⊕ Nennfehlerstrom 300 mA selektiv					
40 A	A9Z25240	1	187,00	D8	
63 A	A9Z25263	1	243,00	D8	
80 A	A9Z25280	1	389,00	D8	
100 A	A9Z25291	1	668,00	D8	



FI-Schutzschalter iID 4-polig

Bemessungsbetriebsspannung U_e:
2P: 230-240 V AC, 4P: 400-415 V AC
Bemessungsbetriebsfrequenz: 50/60 Hz
Kurzschlussfestigkeit I_{nc}/Δc:
mit Leitungsschutzschalter: gleich dem Ausschaltvermögen des Leitungsschutzschalters
Mit Schmelzsicherung: 10 kA
Stoßstromfestigkeit (8/20 μs): 250 A
Anschlussquerschnitt:
starr: 1 ... 35 mm²,
Flexibel mit Aderendhülse: 1 ... 25 mm²
Breite (TE): 4

- **Zubehör:** Gleiche elektrische Zusatzausrüstungen wie für Leitungsschutzschalter iC60 → 132
Steg-Phasenschienen → 133

Ausführung	Art.-Nr.	VE	€/St.	MG	Info
⊖ Nennfehlerstrom 30 mA					
25 A	A9Z21425	1	88,30	D8	
40 A	A9Z21440	1	89,40	D8	
63 A	A9Z21463	1	276,00	D8	
80 A	A9Z21480	1	564,00	D8	
100 A	A9Z21491	1	1080,00	D8	
⊖ Nennfehlerstrom 300 mA					
25 A	A9Z24425	1	83,70	D8	
40 A	A9Z24440	1	85,90	D8	
63 A	A9Z24463	1	131,00	D8	
80 A	A9Z24480	1	495,00	D8	
100 A	A9Z24491	1	692,00	D8	
⊖ Nennfehlerstrom 500 mA					
25 A	A9Z26425	1	83,70	D8	
40 A	A9Z26440	1	85,90	D8	
63 A	A9Z26463	1	131,00	D8	
80 A	A9Z26480	1	428,00	D8	
100 A	A9Z26491	1	692,00	D8	



FI-Schutzschalter iID 4-polig selektiv

Bemessungsbetriebsspannung U_e:
2P: 230-240 V AC, 4P: 400-415 V AC
Bemessungsbetriebsfrequenz: 50/60 Hz
Kurzschlussfestigkeit I_{nc}/Δc:
mit Leitungsschutzschalter: gleich dem Ausschaltvermögen des Leitungsschutzschalters
Mit Schmelzsicherung: 10 kA
Stoßstromfestigkeit (8/20 μs): 3 kA
Anschlussquerschnitt:
starr: 1 ... 35 mm²,
Flexibel mit Aderendhülse: 1 ... 25 mm²

- **Zubehör:** Gleiche elektrische Zusatzausrüstungen wie für Leitungsschutzschalter iC60 → 132
Steg-Phasenschienen → 133

Ausführung	Art.-Nr.	VE	€/St.	MG	Info
⊖ Nennfehlerstrom 300 mA selektiv					
40 A	A9Z25440	1	153,00	D8	
63 A	A9Z25463	1	238,00	D8	
80 A	A9Z25480	1	592,00	D8	
100 A	A9Z25491	1	976,00	D8	



FI-Schutzschalter iID 2-polig superimmunisiert

Die Baureihe SI (superimmunisiert) ist insbesondere für die Aufrechterhaltung der Betriebskontinuität in Anlagen ausgelegt, in denen betriebsbedingt oder durch äußere Einflüsse hohe transiente Ableitströme auftreten können:

- in Folge von atmosphärischen Überspannungen,
- Aufsummierung von transienten Ableitströmen,
- hohe Stoßströme durch Einschaltvorgänge.

Zusätzlich ist das Auslöserelais speziell gekapselt und bietet somit einen hohen Schutz gegen äußere Umwelteinflüsse wie z.B. Industrieschadgase, hohe Luftfeuchtigkeit oder salzhaltige Luft.

Bemessungsbetriebsspannung U_e:
2P: 230-240 V AC, 4P: 400-415 V AC
Bemessungsbetriebsfrequenz: 50/60 Hz
Kurzschlussfestigkeit I_{nc}/Δc:
mit Leitungsschutzschalter: gleich dem Ausschaltvermögen des Leitungsschutzschalters
Mit Schmelzsicherung: 10 kA
Stoßstromfestigkeit (8/20 μs): 3 kA
Anschlussquerschnitt:
starr: 1 ... 35 mm²,
Flexibel mit Aderendhülse: 1 ... 25 mm²
Breite (TE): 2

- **Zubehör:** Gleiche elektrische Zusatzausrüstungen wie für Leitungsschutzschalter iC60 → 132
Steg-Phasenschienen → 133

Ausführung	Art.-Nr.	VE	€/St.	MG	Info
⊖ Nennfehlerstrom 30 mA					
25 A	A9Z31225	1	126,00	D2	
40 A	A9Z31240	1	140,00	D2	
63 A	A9Z31263	1	269,00	D2	





FI-Schutzschalter iID 4-polig superimmunisiert

Die Baureihe SI (superimmunisiert) ist insbesondere für die Aufrechterhaltung der Betriebskontinuität in Anlagen ausgelegt, in denen betriebsbedingt oder durch äußere Einflüsse hohe transiente Ableitströme auftreten können:

- in Folge von atmosphärischen Überspannungen,
 - Aufsummierung von transienten Ableitströmen,
 - hohe Stoßströme durch Einschaltvorgänge.
- Zusätzlich ist das Auslöserelay speziell gekapselt und bietet somit einen hohen Schutz gegen äußere Umwelteinflüsse wie z.B. Industrieschadgase, hohe Luftfeuchtigkeit oder salzhaltige Luft.

Bemessungsbetriebsspannung U_e :

2P: 230-240 V AC, 4P: 400-415 V AC

Bemessungsbetriebsfrequenz: 50/60 Hz

Kurzschlussfestigkeit $I_{nc}/I_{\Delta c}$:

mit Leitungsschutzschalter:
gleich dem Ausschaltvermögen des Leitungsschutzschalters

Mit Schmelzsicherung: 10 kA

Stoßstromfestigkeit (8/20 μ s): 3 kA

Anschlussquerschnitt:

starr: 1 ... 35 mm²,
Flexibel mit Aderendhülse: 1 ... 25 mm²

Breite (TE): 4

- ☉ **Zubehör:** Gleiche elektrische Zusatzausrüstungen wie für Leitungsschutzschalter iC60 → 132
Steg-Phasenschienen → 133

Ausführung	Art.-Nr.	VE	€/St.	MG	Info
------------	----------	----	-------	----	------

☉ Nennfehlerstrom 30 mA

25 A	A9Z31425	1	144,00	D2	
40 A	A9Z31440	1	160,00	D2	
63 A	A9Z31463	1	337,00	D2	
80 A	A9Z31480	1	832,00	D2	
100 A	A9Z31491	1	1187,00	D2	

FI-Schutzschalter ID 125 A



FI-Schutzschalter ID 125 A, 4-polig

FI-Schutzschalter RCCB-ID 125 A mit folgenden Funktionen:

- Schutz von Personen bei direkter Berührung (30 mA)
- Schutz von Personen bei indirekter Berührung (≥ 100 mA)
- Schutz von Anlagen gegen Brandgefahr (300 mA bzw. 500 mA)

Elektrische Schaltzustandsanzeige: durch links vom FI-Schutzschalter anzubringenden Hilfsschalter OFsp; dieser ist mit zwei Wechselschaltern zur Anzeige der Schaltstellungen „offen“ und „geschlossen“ des FI-Schutzschalters ausgestattet.

Norm: IEC/EN 61008-1, VDE 0664-11

Bemessungsbetriebsspannung (U_e):

400 V (4P)

Betriebsfrequenz: 50 Hz

Bedingter Bemessungskurzschlussstrom ($I_{nc}/I_{\Delta c}$): 10.000 A (mit gG-Sicherung, 125 A)

Anschluss:

Doppelfunktionsklemmen oben und unten (Gabel-Kammschiene und Kabel)

Starr: 1 × 1.5 ... 50 mm², 2 × 1.5 ... 16 mm²

Feindrähtig oder mit Aderendhülse:

1 × 1.5 ... 35 mm², 2 × 1.5 ... 16 mm²

Breite (TE): 4

- ☉ Hilfsschalter → 145

Ausführung	Art.-Nr.	VE	€/St.	MG	Info
30 mA	16924	1	1363,00	D2	
300 mA	16926	1	788,00	D2	

FI-Schutzschalter ID Typ B



FI-Schutzschalter ID Typ B, 4-polig

FI-Schutzschalter RCCB-ID 125 A mit folgenden Funktionen:

- Schutz von Personen bei direkter Berührung (30 mA)
- Schutz von Personen bei indirekter Berührung (≥ 300 mA)
- Schutz von Anlagen gegen Brandgefahr (300 mA bzw. 500 mA)

Typ B

FI-Schutzschalter RCCB-ID Typ B mit folgenden Funktionen:

Schutz von Personen und 3-phasigen Installationen auch bei glatten Gleichfehlerströmen, hervorgerufen durch:

- 3-phasige Frequenzumrichter
- Batterieladegeräte
- Notstromversorgungen.
- Computertomographen

Sie beinhalten und gewährleisten ebenso den Schutz gegen:

- Fehlerströme mit sinusförmigem Wechselstromanteil (Typ AC)
- Fehlerströme mit pulsierendem Gleichstromanteil (Typ A).

Elektrische Schaltzustandsanzeige: durch links vom FI-Schutzschalter anzubringenden Hilfsschalter OFsp; dieser ist mit zwei Wechselschaltern zur Anzeige der Schaltstellungen „offen“ und „geschlossen“ des FI-Schutzschalters ausgestattet.

Norm: IEC/EN 61008, VDE 0664

Bemessungsbetriebsspannung (Ue): 230/400 V

Betriebsfrequenz: 50 Hz

Bedingter Bemessungskurzschlussstrom (I_{nc}/I_{Δc}):

10.000 A (25/40 A mit gG-Sicherung, 80 A),
10.000 A (63 A mit gG-Sicherung, 100 A),
10.000 A (80/125 A mit gG-Sicherung, 125 A)

Anschluss:

Doppelfunktionsklemmen oben und unten (Gabel-Kammleiste und Kabel)

Starr: 1 × 1,5 ... 50 mm², 2 × 1,5 ... 16 mm²

Feindrähtig oder mit Aderendhülse:

1 × 1,5 ... 35 mm², 2 × 1,5 ... 16 mm²

Breite (TE): 4

➤ Hilfsschalter → 145

Ausführung	Art.-Nr.	VE	€/St.	MG	Info
➤ Nennfehlerstrom 30 mA					
25 A	16750	1	830,00	D2	
40 A	16752	1	834,00	D2	
63 A	16756	1	1113,00	D2	
80 A	16760	1	1624,00	D2	
125 A	16763	1	2887,00	D2	
➤ Nennfehlerstrom 300 mA					
25 A	16751	1	727,00	D2	
40 A	16753	1	754,00	D2	
63 A	16757	1	1027,00	D2	
80 A	16761	1	1468,00	D2	
125 A	16764	1	2207,00	D2	
➤ Nennfehlerstrom 500 mA					
40 A	16755	1	779,00	D2	
63 A	16759	1	1007,00	D2	
125 A	16766	1	2205,00	D2	



FI-Schutzschalter ID Typ B, 4-polig selektiv

FI-Schutzschalter RCCB-ID 125 A mit folgenden Funktionen:

- Schutz von Personen bei direkter Berührung (30 mA)
- Schutz von Personen bei indirekter Berührung (≥ 300 mA)
- Schutz von Anlagen gegen Brandgefahr (300 mA bzw. 500 mA)

Typ B

FI-Schutzschalter RCCB-ID Typ B mit folgenden Funktionen:

Schutz bei Dauerfehlerströmen in dreiphasigen Versorgungsnetzen hervorgerufen durch:

- Steuerungen und Frequenzumrichter
- Batterieladegeräte und Stromrichter
- Notstromversorgungen.

Sie beinhalten und gewährleisten ebenso den Schutz gegen:

- Fehlerströme mit sinusförmigem Wechselstromanteil (Typ AC)
- Fehlerströme mit pulsierendem Gleichstromanteil (Typ A).

Elektrische Schaltzustandsanzeige: durch links vom FI-Schutzschalter anzubringenden Hilfsschalter OFsp; dieser ist mit zwei Wechselschaltern zur Anzeige der Schaltstellungen „offen“ und „geschlossen“ des FI-Schutzschalters ausgestattet.

Norm: IEC/EN 61008, VDE 0664

Bemessungsbetriebsspannung (Ue): 230/400 V

Betriebsfrequenz: 50 Hz

Bedingter Bemessungskurzschlussstrom (I_{nc}/I_{Δc}):

10.000 A (25/40 A mit gG-Sicherung, 80 A),
10.000 A (63 A mit gG-Sicherung, 100 A),
10.000 A (80/125 A mit gG-Sicherung, 125 A)

Anschluss:

Doppelfunktionsklemmen oben und unten (Gabel-Kammleiste und Kabel)

Starr: 1 × 1,5 ... 50 mm², 2 × 1,5 ... 16 mm²

Feindrähtig oder mit Aderendhülse:

1 × 1,5 ... 35 mm², 2 × 1,5 ... 16 mm²

Breite (TE): 4

➤ Hilfsschalter → 145

Ausführung	Art.-Nr.	VE	€/St.	MG	Info
➤ Nennfehlerstrom 300 mA selektiv					
40 A	16754	1	847,00	D2	
63 A	16758	1	1213,00	D2	
80 A	16762	1	1751,00	D2	
125 A	16765	1	2624,00	D2	



Hilfsschalter FI-Schutzschalter ID 125 A und Typ B

Hilfsschalter OFsp für die Schaltzustandsanzeige von FI-Schutzschaltern ID mit Bemessungsstrom von 125 A und des Typs B.

Betriebsspannung (Ue): 230 V~ (AC15, Ie 6 A)

Breite (TE): 0,5

Kontakte: 1W + 1Ö

Ausführung	Art.-Nr.	VE	€/St.	MG	Info
	16940	1	26,00	D2	

Fehlerstrom-Schutzschalter



FI/LS-Schalter iDPN N Vigi, 6 kA



FI/LS-Schalter iDPN N Vigi, Typ A, 6 kA

FI/LS-Schalter iDPN Vigi gewährleisten den umfassenden Schutz von Endstromkreisen (Überströme und Fehlerströme):

- Schutz von Personen bei direkter Berührung (≤ 30 mA),
- Schutz von Personen bei indirekter Berührung (≥ 100 mA),
- Schutz von Anlagen gegen Brandgefahr (300 mA).

Sprungschaltung für verschleißarmes Schalten der Kontakte

Fehlermeldeanzeige

- Mechanische rote Anzeige bei Fehlerauslösung des LS-Schalters an der Frontseite.
- Mechanische rote Anzeige bei Fehlerstromauslösung des FI-Schutzschalters an der Frontseite des Gerätes

Norm: IEC/EN 61009, VDE 0664-21

Anschluss:

Starr: 1 ... 16 mm²

Feindrähtig oder mit Aderendhülse:

1 ... 10 mm²

Magnetischer Auslöser:

Charakteristik B: zwischen 3 – 5 × I_n

Charakteristik C: zwischen 5 – 10 × I_n

Bemessungsausschaltvermögen (I_{cn}): 6000 A

Breite (TE): 2

- ☛ **Zubehör:** Gleiche elektrische Zusatzausrüstungen wie für Leitungsschutzschalter iC60 → 132

Ausführung	Art.-Nr.	VE	€/St.	MG	Info
☛ Nennfehlerstrom 30 mA					
6 A / B	A9D56606	1	108,00	D8	
10 A / B	A9D56610	1	104,00	D8	
13 A / B	A9D56613	1	108,00	D8	
16 A / B	A9D56616	1	98,80	D8	
20 A / B	A9D56620	1	108,00	D8	
25 A / B	A9D56625	1	108,00	D8	
32 A / B	A9D56632	1	108,00	D8	
40 A / B	A9D56640	1	108,00	D8	
6 A / C	A9D32606	1	114,00	D8	
10 A / C	A9D32610	1	114,00	D8	
13 A / C	A9D32613	1	114,00	D8	
16 A / C	A9D32616	1	110,00	D8	
20 A / C	A9D32620	1	114,00	D8	
25 A / C	A9D32625	1	114,00	D8	
32 A / C	A9D32632	1	114,00	D8	
40 A / C	A9D32640	1	114,00	D8	

☛ Nennfehlerstrom 300 mA					
6 A / B	A9D69606	1	108,00	D8	
10 A / B	A9D69610	1	108,00	D8	
13 A / B	A9D69613	1	108,00	D8	
16 A / B	A9D69616	1	108,00	D8	
20 A / B	A9D69620	1	108,00	D8	
25 A / B	A9D69625	1	108,00	D8	
32 A / B	A9D69632	1	111,00	D8	
40 A / B	A9D69640	1	111,00	D8	
6 A / C	A9D42606	1	114,00	D8	
10 A / C	A9D42610	1	114,00	D8	
13 A / C	A9D42613	1	114,00	D8	
16 A / C	A9D42616	1	114,00	D8	
20 A / C	A9D42620	1	114,00	D8	
25 A / C	A9D42625	1	114,00	D8	
32 A / C	A9D42632	1	120,00	D8	
40 A / C	A9D42640	1	120,00	D8	



FI/LS-Schalter iDPN N Vigi, Typ A, 6 kA, superimmunisiert

Die Baureihe SI (superimmunisiert) ist insbesondere für die Aufrechterhaltung der Betriebskontinuität in Anlagen ausgelegt, in denen betriebsbedingt oder durch äußere Einflüsse hohe transiente Ableitströme auftreten können:

- in Folge von atmosphärischen Überspannungen,
 - Aufsummierung von transienten Ableitströmen,
 - hohe Stoßströme durch Einschaltvorgänge.
- Zusätzlich ist das Auslöserelais speziell gekapselt und bietet somit einen hohen Schutz gegen äußere Umwelteinflüsse wie z.B. Industrieschadgase, hohe Luftfeuchtigkeit oder salzhaltige Luft.

Sprungschaltung für verschleißarmes Schalten der Kontakte

Fehlermeldeanzeige

- Mechanische rote Anzeige bei Fehlerauslösung des LS-Schalters an der Frontseite.
- Mechanische rote Anzeige bei Fehlerstromauslösung des FI-Schutzschalters an der Frontseite des Gerätes

Norm: IEC/EN 61009, VDE 0664-21

Anschluss:

Starr: 1 ... 16 mm²

Feindrähtig oder mit Aderendhülse:

1 ... 10 mm²

Magnetischer Auslöser:

Charakteristik B: zwischen 3 – 5 × I_n

Charakteristik C: zwischen 5 – 10 × I_n

Bemessungsausschaltvermögen (I_{cn}): 6000 A

Breite (TE): 2

- ☛ **Zubehör:** Gleiche elektrische Zusatzausrüstungen wie für Leitungsschutzschalter iC60 → 132

Ausführung	Art.-Nr.	VE	€/St.	MG	Info
☛ Nennfehlerstrom 30 mA					
10 A / C	A9D33610	1	173,00	D8	
13 A / C	A9D33613	1	173,00	D8	
16 A / C	A9D33616	1	161,00	D8	
20 A / C	A9D33620	1	173,00	D8	

FI/LS-Schalter iDPN N Vigi, 10 kA



FI/LS-Schalter iDPN N Vigi, Typ A, 10 kA

FI/LS-Schalter iDPN Vigi gewährleisten den umfassenden Schutz von Endstromkreisen (Überströme und Fehlerströme):

- Schutz von Personen bei direkter Berührung (≤ 30 mA),
- Schutz von Personen bei indirekter Berührung (≥ 100 mA),
- Schutz von Anlagen gegen Brandgefahr (300 mA).

Sprungschaltung für verschleißarmes Schalten der Kontakte

Fehlermeldeanzeige

- Mechanische rote Anzeige bei Fehlerauslösung des LS-Schalters an der Frontseite.
- Mechanische rote Anzeige bei Fehlerstromauslösung des FI-Schutzschalters an der Frontseite des Gerätes

Norm: IEC/EN 61009, VDE 0664-21

Anschluss:

Starr: 1 ... 16 mm²

Feindrätig oder mit Aderendhülse:

1 ... 10 mm²

Magnetischer Auslöser:

Charakteristik B: zwischen 3 – 5 × I_n

Charakteristik C: zwischen 5 – 10 × I_n

Bemessungsausschaltvermögen (I_{cn}):

10000 A

Breite (TE): 2

➤ **Zubehör:** Gleiche elektrische Zusatzausrüstungen wie für Leitungsschutzschalter iC60 → 132

Ausführung	Art.-Nr.	VE	€/St.	MG	Info
➤ Nennfehlerstrom 30 mA					
6 A / B	A9D07606	1	125,00	D8	
10 A / B	A9D07610	1	125,00	D8	
16 A / B	A9D07616	1	118,00	D8	
20 A / B	A9D07620	1	125,00	D8	
25 A / B	A9D07625	1	129,00	D8	
32 A / B	A9D07632	1	129,00	D8	
6 A / C	A9D37606	1	129,00	D8	
10 A / C	A9D37610	1	129,00	D8	
16 A / C	A9D37616	1	122,00	D8	
20 A / C	A9D37620	1	129,00	D8	
25 A / C	A9D37625	1	136,00	D8	
32 A / C	A9D37632	1	136,00	D8	

Phasenschienen iDPN N Vigi



Phasenschienen Steg 80A für iDPN N Vigi, ablängbar

Ausführung	Art.-Nr.	VE	€/St.	MG	Info
➤ 1P + N					
12 TE für 6 FI/LS	A9XPH612	1	10,00	D1	
24 TE für 12 FI/LS	A9XPH624	1	19,00	D1	
➤ 3P + N					
12 TE für 6 FI/LS	A9XPH712	1	17,10	D1	
24 TE für 12 FI/LS	A9XPH724	1	32,30	D1	



Endkappen für ablängbare Phasenschienen

Ausführung	Art.-Nr.	VE	€/St.	MG	Info
1P + N	A9XPE210	10	6,05	D1	
3P + N	A9XPE410	10	8,05	D1	



Einspeiseklemme Steg 35 mm²

Ausführung	Art.-Nr.	VE	€/St.	MG	Info
1P + N	A9XPC604	4	18,70	D1	
3P + N	A9XPCM04	4	19,70	D1	



Effektiver Schutz

Über-
spannungs-
schutz



Transiente Überspannungen begrenzen

Überspannungsschutz Acti 9

Der Schutz von Niederspannungsanlagen und hochwertigen elektrischen Endgeräten gegen transiente Überspannungen ist eine wichtige Maßnahme zur Sicherstellung eines kontinuierlichen Betriebs.

Transiente Überspannungen können durch äußere Einflüsse wie Blitze aber auch durch Vorgänge innerhalb eines Gebäudes wie z. B. durch Schaltvorgänge entstehen.

Überspannungsschutz:

- 152 Blitzstromableiter RD1 Master Typ 1
- 152 Kombiableiter RD1 25r, iPRF1 12.5r Typ 1+2
- 153 Überspannungsableiter RD, iQuick PRD Typ 2





Blitzstromableiter Typ 1 und Kombiableiter Typ 1+2

Für die Einspeisung

Für einen effektiven Überspannungsschutz werden in einer Anlage die Ableiter gestaffelt nach ihrem Ableitvermögen installiert. In der Gebäudeeinspeisung für den Schutz gegen direkte Blitzeinschläge werden die Typ 1 Ableiter installiert. Sind dort empfindliche, elektronische Betriebsmittel installiert,

so empfiehlt sich der Einsatz eines Kombiableiters Typ 1+2. Leistungsstarke Ableiter iPRD1 Master und iPRD1 25r auf Funkenstreckenbasis sind geeignet bis Blitzschutzklasse I. Als Basisschutz dient der Ableiter iPRF1 12.5r auf Varistorbasis für die Blitzschutzklassen III und IV.



Überspannungsschutz Typ 2 iPRD

Für den Mittelschutz

Die Typ 2 iPRD Überspannungsableiter sind Normkonform nach dem neuen Standard IEC 61643-1/2011 und EN 61643-11 2012 und

wurden an das Design unserer neuen Acti 9 Reiheneinbaugeräte-Baureihe (Ausnahme iPRD für IT-Netze) angepasst.



Zudem besteht die Möglichkeit der beidseitigen Einspeisung von oben oder unten, durch

das man den Sockel und die Einsteckmodule um 180° drehen kann.



Durch vereinfachte und „Lesbare“ Artikelnummern leicht erkannt werden, um welchen Überspannungsableiter es sich dabei handelt,

z. B. A9L65... = 65 kA max. Ableitstrom. Somit haben Sie einen besseren Überblick als über die bisherigen Artikelnummern.

Einfache Planung dank dem Überspannungsableiter iQuick PRD Typ 2 mit integrierter Vorsicherung. Die optimal aufeinander abgestimmte Einheit hat kompakte Abmessungen und bietet die erforderlichen kurzen Leitungswege.

Perfekt überwacht mit nur einem gemeinsamen Fernmeldekontakt für Vorsicherung und Ableiter. Idealer Einsatz sind Anlagen mit Nennstrom > 125 A oder in der Nachrüstung von Bestandsanlagen.



Blitzstromableiter Typ 1



Blitzstromableiter PRD1 Master Typ 1

Blitzstromableiter PRD1 Master werden für den Überspannungsschutz von Niederspannungsanlagen infolge von direkten Blitzeinschlägen (Blitzteilströme) verwendet. Die Installation erfolgt im Einspeisepunkt der Anlage. Der Ableiter verfügt über steckbare Schutzmodule auf Basis von Funkenstrecken. Der Einsatz ist in Anlagen mit Blitzschutzklasse 1 möglich. Mit Fernmeldekontakt.

Norm: IEC 61643-1 und EN 61643-11

Impulsstrom limp (kA, 10/350µs):

L: 25 / N-PE: 100

Folgestromlöschfähigkeit I_{fi}: 50 kA

Schutzpegel Up: 1,5 kV

Nennspannung Un: 230/400 V AC

Höchste Dauerspannung Uc: 350 V AC

Maximale Vorsicherung: 315 A

Hinweis: Weitere Artikel finden Sie im Hauptkatalog ZXKACTI9

Ausführung	Art.-Nr.	VE	€/St.	MG	Info
3P (TN-C)	16362	1	754,00	D6	
3P+N (TT, TN-S)	16363	1	953,00	D6	

Kombiableiter Typ 1+2



Kombiableiter iPRF1 12.5r Typ 1+2

Kombiableiter iPRF1 12.5 werden für den Überspannungsschutz von Niederspannungsanlagen infolge von direkten Blitzeinschlägen (Blitzteilströme) verwendet. Darüber hinaus bieten Sie den Schutz gegen transiente Überspannungen, hervorgerufen durch Schaltvorgänge, Ansprechen von Schmelzsicherungen oder elektrostatischen Entladungen. Die Installation erfolgt im Einspeisepunkt der Anlage. Kompakter Ableiter auf Varistorbasis für Anlagen mit Blitzschutzklasse 3 oder 4. Mit Fernmeldekontakt.

Norm: IEC 61643-1 und EN 61643-11

Impulsstrom limp (kA, 10/350µs):

L: 12,5 / N-PE: 50

Schutzpegel Up: 1,5 kV

Nennspannung Un: 230/400 V AC

Höchste Dauerspannung Uc: 350 V AC

Maximale Vorsicherung: 160 A

Breite (TE): 4

Hinweis: Weitere Artikel finden Sie im Hauptkatalog ZXKACTI9

Ausführung	Art.-Nr.	VE	€/St.	MG	Info
3P (TN-C)	A9L16633	1	447,00	D6	
3P+N (TT, TN-S)	A9L16634	1	567,00	D6	



Kombiableiter PRD1 25r Typ 1+2

Kombiableiter PRD1 25r werden für den Überspannungsschutz von Niederspannungsanlagen infolge von direkten Blitzeinschlägen (Blitzteilströme) verwendet. Darüber hinaus bieten Sie den Schutz gegen transiente Überspannungen, hervorgerufen durch Schaltvorgänge, Ansprechen von Schmelzsicherungen oder elektrostatischen Entladungen. Die Installation erfolgt im Einspeisepunkt der Anlage. Der Ableiter verfügt über steckbare Schutzmodule in separater Ausführung für Typ 1 und Typ 2. Leistungsstarker Ableiter mit Schutzmodulen Typ 1 auf Basis von Funkenstrecken und Schutzmodulen Typ 2 auf Basis von Varistoren. Der Einsatz ist in Anlagen mit Blitzschutzklasse 1 möglich. Mit Fernmeldekontakt.

Norm: IEC 61643-1 und EN 61643-11

Impulsstrom limp (kA, 10/350µs):

L: 25 / N-PE: 100

Folgestromlöschfähigkeit I_{fi}: 25 kA

Schutzpegel Up: 1,5 kV

Nennspannung Un: 230/400 V AC

Höchste Dauerspannung Uc: 350 V AC

Maximale Vorsicherung: 315 A

Hinweis: Weitere Artikel finden Sie im Hauptkatalog ZXKACTI9

Ausführung	Art.-Nr.	VE	€/St.	MG	Info
3P (TN-C)	16331	1	853,00	D6	
3P+N (TT, TN-S)	16332	1	1044,00	D6	



Ersatzschutzmodule PRD1 Master und PRD1 25r

Ausführung	Art.-Nr.	VE	€/St.	MG	Info
PRD1 25r					
Typ 1	16315	1	200,00	D6	
Typ 2	16316	1	65,80	D6	
PRD1 Master					
Typ 1	16314	1	204,00	D6	
PRD1 25r und PRD1 Master					
N-PE	16317	1	209,00	D6	

Überspannungsableiter Typ 2



Überspannungsableiter iPRD Typ 2 + Typ 3

Überspannungsableiter iPRD Typ 2 + Typ 3 werden für den Schutz von Niederspannungsverbraucheranlagen und Betriebsmitteln gegen transiente Überspannungen eingesetzt, die durch ferne Blitzeinschläge, Schaltvorgänge oder elektrostatische Entladungen hervorgerufen werden.

- **eingehender Schutz (Typ 2):**
- iPRD65(r): sehr leistungsfähiger Ableiter für den Einsatz in Anlagen, die häufig transienten Überspannungen ausgesetzt sind (stark gefährdete Standorte)
- iPRD40(r): leistungsfähiger Ableiter für den Einsatz in Anlagen, die regelmäßig transienten Überspannungen ausgesetzt sind.
- **Sekundärschutz (Typ 3):**
- iPRD8(r): Dieser Ableiter ist nach den Prüfklassen 2 und 3 geprüft. Er wird für den Schutz von Endverbrauchern und Betriebsmitteln gegen transiente Überspannungen eingesetzt. Die Installation sollte möglichst nahe an den zu schützenden Verbrauchern erfolgen und ist erforderlich wenn der voran installierte Überspannungsableiter mehr als 10 Meter entfernt sitzt.

Norm: IEC 61643-1 T2, T3 / 2011 und EN 61643-11 Typ 2, Typ 3 / 2012

Maximaler Ableitstoßstrom (I_{max}) /

Nennableitstoßstrom (I_n):

iPRD65: 65 kA / 20 kA,

iPRD40: 40 kA / 15 kA,

iPRD08: 8 kA / 2.5 kA

Schutzpegel U_p (kV):

iPRD65/40: ≤ 1.4 / ≤ 1.6,

iPRD08: ≤ 1.2 / ≤ 1.4

Maximale Vorsicherung: 125 A

Defektanzeige: mechanisch

Fernmeldekontakt: 1 Wechsler (potentialfrei)

250 V / 0.25 A

Breite (TE): 1 je Pol

Anschluss:

Starr: 2.5 ... 25 mm²

Feindrätig oder mit Aderendhülse:

4 ... 16 mm²

📌 **Hinweis:** Weitere Artikel finden Sie im Hauptkatalog ZXKACTI9

Ausführung	Art.-Nr.	VE	€/St.	MG	Info
------------	----------	----	-------	----	------

Überspannungsschutz Typ 2, iPRD65r, mit Fernmeldekontakt

1P, TT & TN	A9L65101	1	79,50	D6	
1P, IT	A9L65121	1	87,80	D6	
2P, TN-C-S	A9L65201	1	154,00	D6	
3P, TN-C	A9L65301	1	236,00	D6	
3P, IT	A9L65321	1	269,00	D6	
4P, TN-C-S	A9L65401	1	271,00	D6	
1P+N, TT & TN-S	A9L65501	1	156,00	D6	
3P+N, TT & TN-S	A9L65601	1	271,00	D6	

Überspannungsschutz Typ 2, iPRD40r, mit Fernmeldekontakt

1P, TT & TN	A9L40101	1	71,80	D6	
2P, TN-C-S	A9L40201	1	144,00	D6	
3P, TNC	A9L40301	1	216,00	D6	
3P, IT	A9L40321	1	245,00	D6	
4P, TN-C-S	A9L40401	1	254,00	D6	
1P+N, TT & TNS	A9L40501	1	151,00	D6	
3P+N, TT & TNS	A9L40601	1	254,00	D6	

Überspannungsschutz Typ 2, iPRD40, ohne Fernmeldekontakt

1P, TT & TN	A9L40100	1	66,60	D6	
2P, TN-C-S	A9L40200	1	131,00	D6	
3P, TNC	A9L40300	1	200,00	D6	
4P, TN-C-S	A9L40400	1	228,00	D6	
4P, IT	A9L40421	1	277,00	D6	
1P+N, TT & TNS	A9L40500	1	141,00	D6	
3P+N, TT & TNS	A9L40600	1	228,00	D6	

Überspannungsschutz Typ 3, iPRD8r, mit Fernmeldekontakt

3P, IT	A9L08321	1	228,00	D6	
4P, IT	A9L08421	1	255,00	D6	
1P+N, TT & TN-S	A9L08501	1	144,00	D6	
3P+N, TT & TN-S	A9L08601	1	260,00	D6	

Überspannungsschutz Typ 3, iPRD8, ohne Fernmeldekontakt

1P, TT & TN	A9L08100	1	62,50	D6	
2P, TN-C-S	A9L08200	1	124,00	D6	
3P, TN-C	A9L08300	1	188,00	D6	
4P, TN-C-S	A9L08400	1	238,00	D6	
1P+N, TT & TN-S	A9L08500	1	131,00	D6	
3P+N, TT & TN-S	A9L08600	1	241,00	D6	

Überspannungsschutz



Ersatzschutzmodule für iPRD



Ausführung	Art.-Nr.	VE	€/St.	MG	Info
C NEUTRAL für iPRD	A9L00002	1	66,60	D6	
8 350 für iPRD 8	A9L08102	1	58,40	D6	
8 460 für iPRD 8r IT	A9L08122	1	63,40	D6	
C 40 350 für iPRD 40	A9L40102	1	58,40	D6	
40 460 für iPRD 40r IT	A9L40122	1	39,50	D6	
65 350 für iPRD 65	A9L65102	1	69,10	D6	
65 460 für iPRD 65r IT	A9L65122	1	71,10	D6	



Überspannungsableiter iQuick PRD Typ 2 mit integrierter Vorsicherung

Überspannungsableiter iQuick PRD Typ 2 werden für den Schutz von Niederspannungsverbraucheranlagen und Betriebsmitteln gegen transiente Überspannungen eingesetzt, die durch ferne Blitzeinschläge, Schaltvorgänge oder elektrostatische Entladungen hervorgerufen werden.

Der iQuick PRD ist eine anschlussfertige Einheit, bestehend aus dem Überspannungsableiter und der Vorsicherung in der Ausführung als Leitungsschutzschalter. Das Wiedereinschalten des Leitungsschutzschalters ist nicht möglich im Falle eines defekten oder fehlenden Schutzmodules.

iQuick PRD Typ 2

- Quick PRD 40r: leistungsfähiger Ableiter für den Einsatz in Anlagen, die regelmäßig transienten Überspannungen ausgesetzt sind.

Norm: IEC 61643-1 T2 und EN 61643-11 Typ2

Maximaler Ableitstoßstrom (Imax) / Nennableitstoßstrom (In): 40 kA / 20 kA

Schutzpegel Up (kV): 1.5

Kurzschlussausschaltvermögen des Leistungsschalters (Isc): 20 kA

Defektanzeige: mechanisch

Fernmeldekontakt:

1 Wechsler (potentialfrei) 250 V / 2 A

Breite (TE): 7,5

Anschluss:

Starr: 2.5 ... 35 mm²

Feindrähtig oder mit Aderendhülse:

2.5 ... 35 mm²

Erdung: max. 25 mm²

📌 **Hinweis:** Weitere Artikel finden Sie im Hauptkatalog ZXKACTI9

Ausführung	Art.-Nr.	VE	€/St.	MG	Info
3P+N	A9L16294	1	319,00	D6	



Ersatzschutzmodule für iQuick PRD

Ausführung	Art.-Nr.	VE	€/St.	MG	Info
L-N für iQuick PRD	A9L16310	1	60,70	D6	
N-PE für iQuick PRD	A9L16313	1	78,30	D6	



Überspannungsableiter iPRD-DC Typ 2 für PV-Anlagen

Überspannungsableiter iPRD-DC werden zum Schutz von Photovoltaikanlagen gegen transiente Überspannungen eingesetzt. Die integrierte Abtrennvorrichtung und die steckbaren Schutzmodule mit Kodierung gegen mögliche Fehlbestückung bieten hohe Sicherheit bei bestmöglicher Verfügbarkeit. Der Ableiter iPRD-DC 40r 1000PV ist in fehlerresistenter Y-Schaltung aufgebaut.

Norm: IEC 61643-1 T2 / 2011 und

EN 61643-11 Typ 2 / 2012,

UTE C 61740-51 T2, prEN 50539-11 T2

Maximaler Ableitstoßstrom (Imax) / Nennableitstoßstrom (In): 40 kA / 15 kA

Schutzpegel Up (kV): 3.9

Kurzschlussstrom (Iscpv): 30 A

Defektanzeige: Mechanisch am Modul

Fernmeldekontakt:

1 Wechsler (Potentialfrei) 250 V~ / 0.25 A

Breite (TE): 3

Anschluss:

Starr: 2.5 ... 25 mm²

Feindrähtig oder mit Aderendhülse:

2.5 ... 16 mm²

📌 **Hinweis:** Weitere Artikel finden Sie im Hauptkatalog ZXKACTI9

Ausführung	Art.-Nr.	VE	€/St.	MG	Info
1000 V DC	A9L40281	1	173,00	D6	

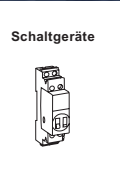


Ersatzschutzmodule für iPRD-DC

Ausführung	Art.-Nr.	VE	€/St.	MG	Info
C40 1000 für iPRD-DC	A9L40182	1	71,90	D6	



Plug & Play



Ein durchgängiges System für Schalten & Schützen

Schaltgeräte Acti 9

Schaltgeräte Acti 9 komplettieren das Angebot der Schutzgeräte zu einem echten System, welches ein effizientes und aktives Lastmanagement ermöglicht.

Das Schalten von Beleuchtung oder Motoren ist dank der großen Bandbreite der Installationsschütze iCT im ReiheneinbaufORMAT bis 100 A möglich – eine echte Spitzenleistung!

Schaltgeräte:

- 160 Fernschalter iTL
- 161 Zusatzausrüstungen für Fernschalter iTL
- 162 Installationsschütze iCT
- 163 Installationsschütze mit Vorwahl iCT
- 163 Zusatzausrüstungen für Installationsschütze iCT
- 163 Zubehör für Installationsschütze iCT
- 164 Lasttrennschalter iSW
- 165 Gruppenschalter iSSW
- 165 Drucktaster iPB

Schaltgeräte





Schaltgeräte



Installationsschütze iCT

Schaltgeräte Acti 9

Installationsschütze iCT schalten Lasten bis 100 A. Neben der Standardausführung stehen Geräte mit Vorwahl zur Verfügung – hier kann man bis zu 4 Betriebsarten manuell am Gerät

auswählen. Elektrische Zusatzeinrichtungen können sehr einfach per plug & play montiert werden.



Fernschalter iTL

Schaltgeräte Acti 9

Fernschalter iTL bis 32 A sind als ein modulares System aufgebaut. Die Kontakt-erweiterungen wie auch die elektrischen Zusatzfunktionen lassen sich sehr einfach per plug & play mittels einer elektrisch/mechanischen Verbindung werkzeuglos am Hauptgerät montieren. Dem Anwender bietet

sich dadurch ein flexibles System, mit dem man auf kurzfristige Änderungen, schnell reagieren kann. Die Handschaltung an der Gerätefrontseite und die Möglichkeit zur Deaktivierung der Fernbetätigung ermöglichen dem Installateur Wartungen ungestört und somit sicher durchzuführen.



Schaltgeräte



Lasttrennschalter iSW und Gruppenschalter iSSW

Schaltgeräte Acti 9

Lasttrennschalter, Gruppenschalter und Druck-taster werden für das manuelle Schalten von Stromkreisen eingesetzt.



Fernschalter

Eigenschaften von Fernschaltern:

- Das Umschalten der Kontakte wird durch einen Impuls an der Spule ausgelöst.
- Fernschalter haben 2 stabile Schaltzustände, sodass der jeweilige Folgeimpuls das erneute Umschalten bewirkt. Jeder von der Spule erfasste Impuls kehrt die Schaltstellung der Kontakte um.
- Über eine beliebige Anzahl an Drucktastern ansteuerbar.
- Keine Halteleistung.



Fernschalter iTL 16 A

Fernschalter werden zum Schalten von Beleuchtungsstromkreisen mit einem oder mehreren Tastern eingesetzt:

- Glühlampen, NV-Halogenlampen usw. (ohmsche Lasten)
- Leuchtstofflampen, Entladungslampen usw. (induktive Lasten).

Deaktivierung der Fernbetätigung (nicht bei Fernschalter 4-polig), z.B. für Wartungsarbeiten.

Norm:

iTL: IEC/EN 60669-2-2, iTLs: IEC/EN 60947-5-1

Ansteuerung über Leuchttaster:

Max. Strom 3 mA (bei höheren Strömen ist ein ATLz zu verwenden)

Bemessungsstrom (In): 16 A

Bemessungsbetriebsspannung (Ue):

1P/2P: 24 ... 250 V~, 3P/4P: 24 ... 415 V~

Lebensdauer (Ö-S):

AC21: 200.000 Schaltzyklen,

AC22: 100.000 Schaltzyklen

📌 **Hinweis:** Weitere Artikel finden Sie im Hauptkatalog Z XKACTI9

Ausführung	Art.-Nr.	VE	€/St.	MG	Info
☛ Spulenspannung 230 VAC					
1S	A9C30811	12	27,60	D3	
2S	A9C30812	12	35,90	D3	
1S+1Ö	A9C30815	12	33,40	D3	
4S	A9C30814	6	53,80	D3	
☛ Spulenspannung 24 VAC					
1S	A9C30111	12	29,40	D3	
2S	A9C30112	12	34,90	D3	
1S+1Ö	A9C30115	12	34,60	D3	
4S	A9C30114	6	59,40	D3	
☛ Spulenspannung 12 VAC					
1S	A9C30011	12	29,40	D3	
2S	A9C30012	12	35,70	D3	
1S+1Ö	A9C30015	12	34,60	D3	



Fernschalter iTL 32 A

Fernschalter werden zum Schalten von Beleuchtungsstromkreisen mit einem oder mehreren Tastern eingesetzt:

- Glühlampen, NV-Halogenlampen usw. (ohmsche Lasten)
- Leuchtstofflampen, Entladungslampen usw. (induktive Lasten).

Deaktivierung der Fernbetätigung, z.B. für Wartungsarbeiten möglich.

Norm:

iTL: IEC/EN 60669-2-2, iTLs: IEC/EN 60947-5-1

Ansteuerung über Leuchttaster:

Max. Strom 3 mA (bei höheren Strömen ist ein ATLz zu verwenden)

Bemessungsstrom (In): 32 A

Bemessungsbetriebsspannung (Ue):

1P/2P: 24 ... 250 V~, 3P/4P: 24 ... 415 V~

Lebensdauer (Ö-S):

AC21: 50.000 Schaltzyklen,

AC22: 20.000 Schaltzyklen

Breite (TE): 1

Ausführung	Art.-Nr.	VE	€/St.	MG	Info
☛ Spulenspannung 230 VAC					
1S	A9C30831	12	37,10	D3	



Fernschalter iTLc mit Zentral EIN/AUS

Zentrales Ein- und Ausschalten einer Gruppe von Fernschaltern TLc, Tasterbetätigung durch Impulse vor Ort weiterhin möglich.

Deaktivierung der Fernbetätigung, z.B. für Wartungsarbeiten möglich.

Norm:

iTL: IEC/EN 60669-2-2, iTLs: IEC/EN 60947-5-1

Ansteuerung über Leuchttaster:

Max. Strom 3 mA (bei höheren Strömen ist ein ATLz zu verwenden)

Bemessungsbetriebsspannung (Ue):

1P/2P: 24 ... 250 V~, 3P/4P: 24 ... 415 V~

Lebensdauer (Ö-S):

AC21: 200.000 Schaltzyklen,

AC22: 100.000 Schaltzyklen

Breite (TE): 1

📌 **Hinweis:** Weitere Artikel finden Sie im Hauptkatalog Z XKACTI9

Ausführung	Art.-Nr.	VE	€/St.	MG	Info
☛ Spulenspannung 230 VAC					
1S	A9C33811	12	54,10	D3	
☛ Spulenspannung 24 VAC					
1S	A9C33111	12	55,50	D3	



Erweiterungen für Fernschalter iTL 16 A

Erweiterungen iETL

- Erhöhung der Anzahl an Fernschalterkontakten
- werkzeuglose Montage mittels gelber Clips für mechanische und elektrische Verbindung der Spulenkontakte.
- Montierbar an iTL, iTLi, iTLc, iTLm und iTLs

Breite (TE): 1

Hinweis: Weitere Artikel finden Sie im Hauptkatalog ZXKACTI9

Ausführung	Art.-Nr.	VE	€/St.	MG	Info
☉ Spulenspannung 230 VAC					
1W + 1S	A9C32816	1	26,50	D3	
☉ Spulenspannung 24 VAC					
1W + 1S	A9C32116	1	28,20	D3	
☉ Spulenspannung 12 VAC					
1W + 1S	A9C32016	1	28,20	D3	



Erweiterungen für Fernschalter iTL 32 A

Erweiterungen iETL

- Erhöhung der Anzahl an Fernschalterkontakten
- Montierbar an iTL, iTLi, iTLc, iTLm und iTLs

Breite (TE): 1

Ausführung	Art.-Nr.	VE	€/St.	MG	Info
☉ Spulenspannung 230 VAC					
1S	A9C32836	1	40,50	D3	

Zusatzrüstungen für Fernschalter



Zusatzrüstungen iATLc Zentral Ein/Aus

Zentrales Ein- und Ausschalten iATLc

Einsatz zum zentralen Ein- und Ausschalten einer Gruppe von Fernschaltern über eine „Steuerleitung“. Gleichzeitig ist die individuelle Vor-Ort-Betätigung durch Taster für jeden Fernschalter möglich.

Gelbe Clips

- Befestigungssystem zur Kombination von Fernschaltern und Zusatzrüstungen.
- Für elektrische und mechanische Verbindungen.

Montage mit gelben Clips rechtsseitig am iTL

Betriebsspannung (Ue): V~: 24 ... 240 V

Ausführung	Art.-Nr.	VE	€/St.	MG	Info
☉ 0,5 TE					
	A9C15404	1	38,40	D3	
☉ 1 TE					
mit Hilfsschalter	A9C15409	1	34,20	D3	



Zusatzrüstung iATLs Hilfsschalter

Fernanzeige iATLs

Fernanzeige des Schaltzustandes des zugehörigen Fernschalters.

Gelbe Clips

- Befestigungssystem zur Kombination von Fernschaltern und Zusatzrüstungen.
- Für elektrische und mechanische Verbindungen.

Montage mit gelben Clips rechtsseitig am iTL

Betriebsspannung (Ue):

V~: 24 ... 240 V, V=: 24 ... 240 V

Breite (TE): 0,5

Ausführung	Art.-Nr.	VE	€/St.	MG	Info
1W	A9C15405	1	21,50	D3	

Schaltgeräte





Zusatzrüstung iATLz Kompensation f. beleuchtete Taster

Kompensation für Leuchttaster
Ist bei mehreren parallel geschalteten Leuchttastern zur Ansteuerung eines Fernschalters zwingend zu verwenden (vermeidet ungewolltes Schalten durch Glimmlampenströme).
Einsatz eines iATLz, wenn der von den Leuchttastern verbrauchte Strom größer als 3 mA ist (bei diesem Stromwert bleibt die Versorgung der Spulen gewährleistet).
Oberhalb dieses Wertes ist ein zusätzlicher iATLz je 3 mA Glimmlampenstrom einzusetzen.
Beispiel: bei 7 mA 2 iATLz einsetzen.

Gelbe Clips

- Befestigungssystem zur Kombination von Fernschaltern und Zusatzrüstungen.
- Für elektrische und mechanische Verbindungen.

Montage mit gelben Clips rechtsseitig am iTL

Betriebsspannung (Ue): V~: 130 ... 240 V

Breite (TE): 1

Ausführung	Art.-Nr.	VE	€/St.	MG	Info
je 3 mA	A9C15413	1	21,90	D3	

Installationsschütze



Installationsschütze iCT

Installationsschütze iCT sind zum Schalten von ein-, zwei-, drei- und vierpoligen Stromkreisen bis 100 A vorgesehen. Sie können zusätzlich mit Impulssteuerungs-, Spannungsbegrenzungs- und Hilfsschalterfunktionen ausgerüstet werden.

Norm: EN 61095, IEC 1095

Bemessungsbetriebsspannung (Ue):

1P, 2P: 250 V~/3P, 4P: 400 V~

Lebensdauer (Ö-S):

Elektrisch: 100.000 Schaltspiele

Max. Schalthäufigkeit/Tag: 100

Anschluss:

Starr:

16 und 25 A: 1.5 ... 6 mm²,

40 A - 63 A: 6 ... 25 mm²,

100 A: 6 ... 35 mm²

Feindrahtig oder mit Aderendhülse:

16 und 25 A: 1 ... 4 mm²,

40 A - 63 A: 6 ... 16 mm²,

100 A: 6 ... 35 mm²

Breite (TE): 1

Ausführung	Art.-Nr.	VE	€/St.	MG	Info
------------	----------	----	-------	----	------

⊕ Spulenspannung 12 VAC

1S / 16 A	A9C22011	12	30,10	D3
2S / 16 A	A9C22012	12	36,30	D3
1S+1Ö / 16 A	A9C22015	12	36,30	D3

⊕ Spulenspannung 24 VAC

1S / 16 A	A9C22111	12	30,10	D3
2S / 16 A	A9C22112	12	36,30	D3
1S+1Ö / 16 A	A9C22115	12	36,30	D3
2S / 25 A	A9C20132	12	44,10	D3
4S / 16 A	A9C22114	1	55,90	D3
4S / 25 A	A9C20134	1	57,70	D3
4S / 63 A	A9C20164	1	156,00	D3

⊕ Spulenspannung 230...240 VAC

1S / 16 A	A9C22711	12	29,20	D3
1S / 25 A	A9C20731	12	38,50	D3
2S / 16 A	A9C22712	12	36,30	D3
1S+1Ö / 16 A	A9C22715	12	36,30	D3
2S / 20 A	A9C22722	12	38,90	D3
2S / 25 A	A9C20732	12	41,30	D3
2Ö / 25 A	A9C20736	12	48,20	D3

⊕ Spulenspannung 220...240 VAC

2S / 40 A	A9C20842	1	86,70	D3
2S / 63 A	A9C20862	1	114,00	D3
2S / 100 A	A9C20882	1	267,00	D3
3S / 16 A	A9C22813	1	45,10	D3
3S / 25 A	A9C20833	1	45,90	D3
3S / 40 A	A9C20843	1	101,00	D3
3S / 63 A	A9C20863	1	132,00	D3
4S / 16 A	A9C22814	1	52,50	D3
2S+2Ö / 16 A	A9C22818	1	74,10	D3
4S / 20 A	A9C22824	1	48,90	D3
4S / 25 A	A9C20834	1	50,20	D3
2S+2Ö / 25 A	A9C20838	1	57,30	D3
4S / 40 A	A9C20844	1	111,00	D3
4Ö / 40 A	A9C20847	1	126,00	D3
4S / 63 A	A9C20864	1	146,00	D3
2S+2Ö / 63 A	A9C20868	1	161,00	D3
3S+1Ö / 63 A	A9C20869	1	91,80	D3
4S / 100 A	A9C20884	1	326,00	D3

Installationsschütze mit Vorwahl



Installationsschütze iCT mit Vorwahl

Installationsschütze iCT sind zum Schalten von ein-, zwei-, drei- und vierpoligen Stromkreisen bis 100 A vorgesehen. Sie können zusätzlich mit Impulssteuerungs-, Spannungsbegrenzungs- und Hilfsschalterfunktionen ausgerüstet werden. Installationsschütze mit Vorwahl verfügen über einen frontseitigen Betriebsartenwahlschalter mit 4 Schaltstellungen:

- Automatikbetrieb
- vorübergehender Vorrang für Dauer-EIN
- ständiger Vorrang für Dauer-EIN: zur Verriegelung des Schützes bei Instandhaltungs- und Wartungsarbeiten in der Schaltstellung EIN.
- Dauer-AUS

Norm: EN 61095, IEC 1095

Bemessungsbetriebsspannung (Ue):

1P, 2P: 250 V~/3P, 4P: 400 V~

Lebensdauer (Ö-S):

Elektrisch: 100.000 Schaltspiele

Max. Schalthäufigkeit/Tag: 100

Anschluss:

Starr:

16 und 25 A: 1,5 ... 6 mm²,

40 A - 63 A: 6 ... 25 mm²,

100 A: 6 ... 35 mm²

Feindrähtig oder mit Aderendhülse:

16 und 25 A: 1 ... 4 mm²,

40 A - 63 A: 6 ... 16 mm²,

100 A: 6 ... 35 mm²

Hinweis: Weitere Artikel finden Sie im Hauptkatalog ZXKACTI9

Ausführung	Art.-Nr.	VE	€/St.	MG	Info
☉ Spulenspannung 230...240 VAC					
2S / 16 A	A9C23712	12	44,90	D3	
2S / 25 A	A9C21732	12	46,60	D3	
☉ Spulenspannung 220...240 VAC					
2S / 40 A	A9C21842	1	101,00	D3	
2S / 63 A	A9C21862	1	137,00	D3	
4S / 25 A	A9C21834	1	55,60	D3	
4S / 40 A	A9C21844	1	126,00	D3	
4S / 63 A	A9C21864	1	161,00	D3	

Zusatzausrüstungen für Installationsschütze



Hilfsschalter für Installationsschütze iCT

Anzeige der Schaltstellungen „offen“ und „geschlossen“ der Kontakte des Lastkreises. Die Montage erfolgt linksseitig am iCT. Es ist maximal 1 Hilfsschalter je Installationsschütz montierbar.

Norm: EN 61095, IEC 1095

Betriebsspannung (Ue): 24 ... 250 V~

Ausschaltvermögen:

Min.: 10 mA bei 24 V DC/AC - cos φ = 1 /

Max.: 5 A bei 240 V~ - cos φ = 1

Breite (TE): 0,5

Ausführung	Art.-Nr.	VE	€/St.	MG	Info
1S+1Ö	A9C15914	1	24,30	D3	

Zubehör für Installationsschütze



Klemmschraubenabdeckungen für Installationsschütze iCT

- Für den vollständigen Berührungsschutz der Klemmschrauben.
- Plombierbar
- Beutel mit je 10 einspeise- und 10 abgangsseitigen Abdeckungen

Ausführung	Art.-Nr.	VE	€/St.	MG	Info
☉ Für iCT 25 A					
3P, 4P	A9A15921	1	26,70	D3	
☉ Für iCT 40/63 A					
2P	A9A15922	1	29,20	D3	
3P, 4P	A9A15923	1	33,80	D3	



Distanzstück Acti 9

- Wird zur Begrenzung der Erwärmung bei nebeneinander montierten modularen Geräten benötigt. Wird empfohlen, um elektronische (Thermostat, Zeitschaltuhr usw.) von elektromechanischen Geräten (Relais, Schütze) zu trennen.
- Beutel à 5 Stk.

Breite (TE): 0,5

Ausführung	Art.-Nr.	VE	€/St.	MG	Info
0,5 TE	A9A27062	1	10,70	D1	

Schaltgeräte



Lasttrennschalter



iSW ≤ 32 A

Lasttrennschalter iSW

iSW ≤ 32 A:

- Schalten (Öffnen und Schließen von Stromkreisen unter Last).
- Trennen von Stromkreisen.

iSW ≥ 40 A:

Diese Schalter sind als Lasttrennschalter gemäß Norm IEC 60947-3 einsetzbar:

- Schalten (Öffnen und Schließen von Stromkreisen unter Last).

Norm:

iSW ≤ 32 A gemäß: IEC/EN 60669-2-4

iSW ≥ 40 A gemäß: IEC 60947-3

Betriebsspannung (Ue):

1P: 250 V~/3P: 415 V~

Gebrauchskategorie: AC-22 A

Bedingter Bemessungs-kurzschlussstrom (Inc):

20, 32 A: 3 kA gemäß IEC/EN 60669-2-4/40 ...

125 A: 6 kA gemäß IEC/EN 60947-3

Breite (TE): 1 je Pol

Anschluss:

Starr: 20, 32 A: 10 mm²/40 ... 125 A: ≤50 mm²

Feindrahtig oder mit Aderendhülse: 20, 32 A: 10 mm²/40 ... 125 A: ≤35 mm²



iSW ≥ 40 A 3-polig



iSW ≥ 40 A 3-polig (roter Griff)

Hinweis: Weitere Artikel finden Sie im Hauptkatalog ZXKACTI9

Ausführung	Art.-Nr.	VE	€/St.	MG	Info
1-polig					
20 A	A9S60120	12	14,50	D3	
3-polig					
20 A	A9S60320	4	32,10	D3	
32 A	A9S60332	4	41,50	D3	
40 A	A9S65340	4	41,50	D3	
63 A	A9S65363	4	40,80	D3	
100 A	A9S65391	4	132,00	D3	
125 A	A9S65392	4	137,00	D3	
3-polig (roter Griff)					
40 A	A9S66340	4	41,50	D3	
63 A	A9S66363	4	40,80	D3	
100 A	A9S66391	4	132,00	D3	
125 A	A9S66392	4	137,00	D3	



Lasttrennschalter iSW mit Leuchtanzeige

iSW ≤ 32 A:

- Schalten (Öffnen und Schließen von Stromkreisen unter Last).

Die ein- und zweipoligen Schalter sind mit Leuchtmelder oder ohne erhältlich.

- Trennen von Stromkreisen.

Norm:

iSW ≤ 32 A gemäß: IEC/EN 60669-1

Betriebsspannung (Ue):

1P: 250 V~/3P: 415 V~

Gebrauchskategorie: AC-22 A

Bedingter Bemessungs-

kurzschlussstrom (Inc):

20, 32 A: 3 kA gemäß IEC/EN 60669-2-4

Breite (TE): 1 je Pol

Anschluss:

Starr: 20, 32 A: 10 mm²

Feindrahtig oder mit Aderendhülse: 20, 32 A: 10 mm²

Hinweis: Weitere Artikel finden Sie im Hauptkatalog ZXKACTI9

Ausführung	Art.-Nr.	VE	€/St.	MG	Info
1-polig					
20 A	A9S61120	12	34,10	D3	
32 A	A9S61132	12	36,60	D3	



Hilfsschalter für Lasttrennschalter iSW

Hilfsschalter OF ≤ 32 A:

Zur Montage an der linken Seite des Lasttrennschalters; Anzeige der Schaltstellung „Aus“ oder „Ein“ OF (1W).

Betriebsspannung (Ue): 415 V~

Bemessungsstrom (In): 3 A

Betriebsspannung (Ue): 250 V~

Bemessungsstrom (In): 6 A

Breite (TE): 1

Anschluss:

Starr: 10 mm²

Feindrahtig oder mit Aderendhülse: 10 mm²

Ausführung	Art.-Nr.	VE	€/St.	MG	Info
1 Wechsler	A9A15096	1	25,40	D3	



Hilfsschalter für Lasttrennschalter iSW

Hilfsschalter iOF ≥ 40 A:

Zur Montage an der linken Seite des Lasttrennschalters; Anzeige der Schaltstellung „Aus“ oder „Ein“ OF (1W).

Betriebsspannung (Ue): 415 V~

Bemessungsstrom (In): 3 A

Betriebsspannung (Ue): 250 V~

Bemessungsstrom (In): 6 A

Breite (TE): 0,5

Anschluss:

Starr: 4 mm²

Feindrahtig oder mit Aderendhülse: 2,5 mm²

Ausführung	Art.-Nr.	VE	€/St.	MG	Info
1 Wechsler	A9A26924	1	18,00	D1	

Gruppenschalter



Gruppenschalter iSSW mit 2 Positionen

Gruppenschalter iSSW werden zum manuellen Schalten von elektrischen Stromkreisen eingesetzt.

Norm: IEC 60669-1 und IEC 60947-5-1
Bemessungsbetriebsspannung (Ue): 250 V~
Bemessungsbetriebsstrom (Ie): 20 A
Breite (TE): 1
Anschluss:
Starr: min. 0.5 mm², max. 2 × 2.5 mm²
Feindrahtig oder mit Aderendhülse:
 min. 0.5 mm², max. 2 × 2.5 mm²

Ausführung	Art.-Nr.	VE	€/St.	MG	Info
1W	A9E18070	12	24,10	D3	
1S+1Ö	A9E18072	12	29,30	D3	



Gruppenschalter iSSW mit 3 Positionen

Gruppenschalter iSSW werden zum manuellen Schalten von elektrischen Stromkreisen eingesetzt.

Breite (TE): 2

Hinweis: Weitere Artikel finden Sie im Hauptkatalog ZXKACTI9

Ausführung	Art.-Nr.	VE	€/St.	MG	Info
	A9E18073	6	26,20	D3	

Drucktaster



Drucktaster iPB einfach

Taster iPB schalten elektrische Stromkreise über Steuerimpulse.

Norm: IEC 60669-1 und IEC 60947-5-1
Bemessungsbetriebsspannung (Ue): 250 V~
Bemessungsbetriebsstrom (Ie): 20 A
Breite (TE): 1
Anschluss:
Starr: min. 0.5 mm², max. 2 × 2.5 mm²
Feindrahtig oder mit Aderendhülse: min. 0.5 mm², max. 2 × 2.5 mm²

Ausführung	Art.-Nr.	VE	€/St.	MG	Info
☉ Drucktaster grau					
1Ö	A9E18030	12	13,50	D3	
1S	A9E18032	12	13,50	D3	
1S+1Ö	A9E18033	12	22,30	D3	
☉ Drucktaster rot					
1Ö	A9E18031	12	13,50	D3	



Drucktaster iPB doppelt

Taster iPB schalten elektrische Stromkreise über Steuerimpulse.

Norm: IEC 60669-1 und IEC 60947-5-1
Bemessungsbetriebsspannung (Ue): 250 V~
Bemessungsbetriebsstrom (Ie): 20 A
Breite (TE): 1
Anschluss:
Starr: min. 0.5 mm², max. 2 × 2.5 mm²
Feindrahtig oder mit Aderendhülse:
 min. 0.5 mm², max. 2 × 2.5 mm²

Ausführung	Art.-Nr.	VE	€/St.	MG	Info
☉ Drucktaster grau/grau					
1S+1S	A9E18035	12	29,30	D3	
☉ Drucktaster grün/rot					
1S+1Ö	A9E18034	12	29,30	D3	



Drucktaster iPB einfach mit Leuchtmelder

Taster iPB schalten elektrische Stromkreise über Steuerimpulse. Leuchtmelder in LED-Technik für wartungsfreien Betrieb und sehr hohe Lebensdauer

Norm: IEC 60669-1 und IEC 60947-5-1
Bemessungsbetriebsspannung (Ue): 250 V~
Bemessungsbetriebsstrom (Ie): 20 A
Breite (TE): 1
LED-Leuchtmelder:
Leistungsaufnahme: 0,3 W
Lebensdauer:
 100.000 Stunden bei konstanter Lichtleistung
Anschluss:
Starr: min. 0.5 mm², max. 2 × 2.5 mm²
Feindrahtig oder mit Aderendhülse:
 min. 0.5 mm², max. 2 × 2.5 mm²

Hinweis: Weitere Artikel finden Sie im Hauptkatalog ZXKACTI9

Ausführung	Art.-Nr.	VE	€/St.	MG	Info
☉ Leuchtmelder grün					
1S	A9E18036	12	26,80	D3	
☉ Leuchtmelder rot					
1Ö	A9E18037	12	26,80	D3	

Schaltgeräte



Mehr Sicherheit

Steuer- und
Meldegeräte



Licht- und Zeitsteuergeräte regeln Tag und Nacht

Steuer- und Meldegeräte Acti 9

Dämmerungsschalter sind ein bewährtes Mittel, um den Komfort der elektrischen Anlage durch Automatisierung der Beleuchtung zu steigern. Darüber hinaus bringen Sie Sicherheit gegen unbefugte Personen durch die Ausleuchtung von Gebäuden bei Dunkelheit.

Energieeinsparungen

Die Anlage arbeitet nur im Bedarfsfall

Praktische Anwendung

Anwendungsspezifische Anpassung der Betriebsdauer, genauer Startzeitpunkt

Mehr Sicherheit

Anwesenheitssimulation durch den Zufallsbetrieb der Ausführungen IHP+

Überwachen

Noch nie haben Sie Ihre Unterverteilung so einfach überwacht, geschaltet und Ihre Energieverbräuche erkannt. Die einfache Art Ihre Energieverteilung mit in Ihre Systeme einzubinden!

Steuer- und Meldegeräte:

- 170 SCHUKO-Steckdosen iPC
- 170 Leuchtmelder iIL
- 170 Transformatoren iTR
- 171 Zeitrelais iRT
- 171 Digitale Zeitschaltuhren IHP
- 173 Elektromechanische Zeitschaltuhren IH
- 174 Treppenlichtschalter MIN
- 174 Dämmerungsschalter IC
- 176 Zubehör Dämmerungsschalter IC
- 176 Reiheneinbau Dimmer
- 177 Fernsteuerdimmer STD, STU
- 178 Klingel SO
- 178 Überwachungsrelais RT
- 180 Kommunikationssystem Acti 9 Smartlink
- 182 Zusatzgeräte

Steuer- und
Meldegeräte



Beleuchtungssteuerung in Wohngebäuden



Heizungs- und Lüftungssteuerung in Gebäuden



Steuer- und
Meldegeräte



Energieverbrauch nach Bedarf

Steuer- und Meldegeräte Acti 9

Licht- und Zeitsteuergeräte bieten auf einfache Art und Weise die Möglichkeit, Energieverbräuche dem notwendigen Bedarf anzupassen und gleichzeitig durch die automatische Steuerung den Komfort für den Nutzer zu erhöhen.

Dämmerungsschalter können dabei entweder über den Lichtsensor oder in der Astro-Ausführung anhand des Einbauortes und der automatischen Berechnung der Sonnenauf- und untergangszeiten, gesteuert werden.





Steuer- und
Meldegeräte



Programmierung vor Ort

Steckanschlussklemmen bei Zeitschaltuhren und Dämmerungsschaltern für jeweils 2 Kabel bis 2,5 mm verschaffen Ihnen einen deutlichen Zeitvorsprung bei der Installation.

Dank des integrierten Aufbewahrungsfaches für die Bedienungsanleitung verbleibt diese

immer am richtigen Ort – auch nach der Installation. Digitale Dämmerungsschalter können mittels der Schnittstelle für des Programmierkit bequem in der Werkstatt am PC programmiert werden. Dies erleichtert Ihren Aufwand vor Ort auf der Baustelle.



SCHUKO-Steckdosen



SCHUKO-Steckdosen iPC

Anschluss von Niederspannungsgeräten an das elektrische Versorgungsnetz.

Norm: VDE 0620

Bemessungsbetriebsspannung (Ue): 250 V~

Breite (TE): 2,5

Schutzart (IEC 60529):

Gerät allein: IP20

Gerät im gekapselten Gehäuse: IP40

Hinweis: Weitere Artikel finden Sie im Hauptkatalog ZXKACTI9

Ausführung	Art.-Nr.	VE	€/St.	MG	Info
	A9A15310	5	17,30	D3	

Leuchtmelder



Leuchtmelder iIL einfach

Leuchtmelder iTL in LED-Technik

Norm: IEC 60947-5-1

LED-Leuchtmelder:

Leistungsaufnahme: 0,3 W

Lebensdauer:

100.000 Stunden bei konstanter Lichtleistung

Breite (TE): 1

Anschluss:

Starr: min. 0,5 mm², max. 2 x 2,5 mm²

Feindrahtig oder mit Aderendhülse:

min. 0,5 mm², max. 2 x 2,5 mm²

Hinweis: Weitere Artikel finden Sie im Hauptkatalog ZXKACTI9

Ausführung	Art.-Nr.	VE	€/St.	MG	Info
⊕ Nennspannung 110...230 V AC					
Rot	A9E18320	12	21,10	D3	
Grün	A9E18321	12	21,10	D3	
weiß	A9E18322	12	21,10	D3	

⊕ Nennspannung 12...48 V AC/DC					
Rot	A9E18330	12	22,50	D3	
Grün	A9E18331	12	22,50	D3	



Leuchtmelder iIL doppelt

Leuchtmelder iTL in LED-Technik

Norm: IEC 60947-5-1

LED-Leuchtmelder:

Leistungsaufnahme: 0,3 W

Lebensdauer:

100.000 Stunden bei konstanter Lichtleistung

Breite (TE): 1

Anschluss:

Starr: min. 0,5 mm², max. 2 x 2,5 mm²

Feindrahtig oder mit Aderendhülse:

min. 0,5 mm², max. 2 x 2,5 mm²

Ausführung	Art.-Nr.	VE	€/St.	MG	Info
⊕ Nennspannung 110...230 V AC					
Grün/Rot	A9E18325	12	28,50	D3	

Transformatoren



Klingeltransformatoren iTR

Mit Klingeltransformatoren können Kleinspannungen (8 V, 12 V oder 24 V) aus einem Niederspannungsnetz (230 V) entnommen werden.

Alle Transformatoren von Schneider Electric sind:

- Kurzschlussfest
- Schutzklasse II mit Klemmenabdeckung (optional).

Norm: EN 61558-2-6, EN 60742

Ausführung	Art.-Nr.	VE	€/St.	MG	Info
⊕ Sekundärspannung 8 V AC					
4 VA	A9A15214	1	34,60	D3	
⊕ Sekundärspannung 8-12 V AC					
4 VA	A9A15213	1	34,60	D3	
8 VA	A9A15216	1	29,90	D3	
16 VA	A9A15212	1	45,00	D3	
⊕ Sekundärspannung 12-24 V AC					
25 VA	A9A15215	1	56,50	D3	



Sicherheitstransformatoren iTR

Mit Sicherheitstransformatoren können Kleinspannungen (8 V, 12 V oder 24 V) aus einem Niederspannungsnetz (230 V) entnommen werden.

Alle Transformatoren von Schneider Electric sind:

- Sicherheitstransformatoren: galvanische Trennung zwischen Primär- und Sekundärspannung
- Kurzschlussfest
- Schutzklasse II mit Klemmenabdeckung (optional).

Norm: EN 61558-2-6, EN 60742

Breite (TE): 5

Ausführung	Art.-Nr.	VE	€/St.	MG	Info
⊕ Sekundärspannung 12-24 V AC					
16 VA	A9A15218	1	62,20	D3	
25 VA	A9A15219	1	74,90	D3	
40 VA	A9A15220	1	103,00	D3	
63 VA	A9A15222	1	116,00	D3	

Zeitrelais



Zeitrelais iRT

Zeitrelais werden für einfache Automatisierungsfunktionen eingesetzt: Heizungs- und Klimaanlage, Rollläden, Lifte, Pumpen, Beleuchtung, Signalisierung, Überwachung usw.

iRTC:

- Zeitverzögertes Abschalten der Spannungsversorgung einer Last beim Schließen eines Steuerkontaktes (Taster).
- Der einmalige Verzögerungszyklus beginnt mit dem Öffnen eines Steuerkontaktes (Taster).
- Die Last wird am Ende der Verzögerungszeit T ausgeschaltet.

iRTMF:

- Die gewünschte Funktion ist auf der Frontseite wählbar. Es können die Funktionen Ansprechverzögerung, Einschaltwischer, Rückfallverzögerung oder Verzögerungsrelais eingestellt werden.

Steuer- und Versorgungsspannung (Uc):

iRTC:

V_{\sim} : 24 ... 240, $\pm 10\%$, $V_{=}$: 24, $\pm 10\%$

iRTMF:

V_{\sim} : 12 ... 240, $\pm 10\%$, $V_{=}$: 12 ... 240, $\pm 10\%$

Zeitverzögerungsbereich: 0,1 s bis 100 h

Breite (TE): 1

Kontaktstatusanzeige mittels grüner LED:

Blinkt während der Verzögerungszeit

Bemessungswerte 10 mA/5 V=

Bemessungswerte 8 A/250 V \sim /=

Ausführung	Art.-Nr.	VE	€/St.	MG	Info
iRTMF					
Multifunktion	A9E16070	1	108,00	D3	
iRTC					
Rückfallverzögert	A9E16067	1	82,10	D3	

Digitale Zeitschaltuhren



Digitale Zeitschaltuhren IHP

- Digitale Zeitschaltuhr mit Wochenprogramm
- automatische Umstellung von Sommer auf Winterzeit
- Handschaltung frontseitig am Gerät
- Aufbewahrungsfach für die Bedienungsanleitung
- Mit Ferienprogramm
- Mit Steckanschlussklemmen

Betriebsspannung: 230 V AC

Bemessungsstrom:

16 A bei 250 V AC ($\cos \varphi = 1$)

10 A bei 250 V AC ($\cos \varphi = 0,6$)

Schutzart: IP 20B

Gangreserve mittels Lithium Batterie: 6 Jahre

- 56 Speicherplätze

Breite (TE): 2,5

Ausführung	Art.-Nr.	VE	€/St.	MG	Info
1-Kanal	CCT15720	1	104,00	D3	
2-Kanal	CCT15722	1	131,00	D3	

Digitale Zeitschaltuhren IHP 18 mm

- Digitale Zeitschaltuhr mit Wochenprogramm
- automatische Umstellung von Sommer auf Winterzeit
- Handschaltung frontseitig am Gerät

Betriebsspannung: 230 V AC

Bemessungsstrom:

16 A bei 250 V AC ($\cos \varphi = 1$)

4 A bei 250 V AC ($\cos \varphi = 0,6$)

Schutzart: IP 20B

Gangreserve mittels Lithium Batterie:

10 Jahre

- 56 Speicherplätze

Breite (TE): 1

Ausführung	Art.-Nr.	VE	€/St.	MG	Info
1-Kanal	CCT15854	1	134,00	D3	

Steuer- und Meldegeräte





IHP+ DCF 1C

Digitale Zeitschaltuhr mit Wochenprogramm und 1 Kanal. Zur Funkzeitsynchronisation über DCF kann die Zeitschaltuhr mit der entsprechenden Antenne komplettiert werden. Über die beigelegte Speicherkarte können die gespeicherten Schaltzeiten und Geräteeinstellung ein- oder ausgelesen werden. Für die Montage auf Hutschienen TH35 nach EN 60715.

Funktionen:

- 84 Speicherplätze
- Zeitsynchronisation mit DCF-Antenne (MEG6606-0070) möglich
- Speicherkarte
- EIN-AUS Schaltzeiten
- Impulsprogramm
- Zyklusprogramm
- Schaltungsvorwahl
- Dauerschaltung EIN/AUS
- Handschaltung
- Externer Eingang:
 - Taster anschließbar (externe Schaltungsvorwahl, Ablauf-Timer)
 - Schalter anschließbar (Dauerschaltung EIN bzw. AUS)
- Ferienprogramm mit zeitgenauer Einstellung
- Ablauf-Timer
- Rückstellmöglichkeit
- Servicefunktion zur Überwachung von Wartungsintervallen
- Integrierter Betriebsstundenzähler
- 2 Zufallsprogramme
- Displaybeleuchtung (abschaltbar)
- Sommer-/Winterzeitumschaltung:
 - Automatisch, deaktivierbar, Umschaltregeln für Europa, USA und weitere Länder sind bereits hinterlegt, eigene Umschaltregel oder Umschaltung nach fixem Datum wählbar
- PIN-Codierung

Nennspannung:

AC 230-240 V, +10 %/ -15%, 50-60 Hz

Standby-Leistung: 1,4 W

Anzahl Kanäle: 1

Kontakt: Wechsler, phasenunabhängig

Schaltleistung max:

16 A (bei AC 250 V, $\cos\phi=1$);

10 A (bei AC 250 V, $\cos\phi=0,6$)

Schaltleistung min:

10 mA (bei AC 230V);

100 mA (bei AC/DC 12 V)

Glühlampenlast: 2600 W

Halogenlampenlast: 2600 W

Leuchtstofflampenlast: nicht kompensiert

1000 VA, reihenkompensiert 1000 VA,

parallelkompensiert 730 VA (80 μ F)

Kompaktleuchtstofflampen: 22x7 W, 18x11 W,

16x15 W, 16x20 W, 14x23 W

LED <2 W: 30 W

LED 2-8 W: 100 W

Kürzeste Schaltzeit: 1 s

Datenausgang (DCF-Antenne): SELV, 19 V

Externe Eingänge: 1

Anschlüsse: Federsteckklammern für jeweils

2 Leiter, Draht oder Litze (mit oder ohne

Aderendhülse), 0,5 - 2,5 mm²

Bedienelemente: 4 Tasten zur Menüführung

Ganggenauigkeit: 7 \pm 0,25 s/Tag (25°C)

Gangreserve: 10 Jahre (Lithiumzelle) bei +20°C

Schutzart: IP 20

Gerätebreite: 2 TE = ca. 36 mm

• **Zubehör:** DCF77 Antenne V2 MEG6606-0070

• **Lieferumfang:** Mit Speicherkarte.

Ausführung	Art.-Nr.	VE	€/St.	MG	Info
1-Kanal	CCT15857	1	193,00	D3	



IHP+ 1C 18 mm

Digitale Zeitschaltuhr mit Wochenprogramm und 1 Kanal. Für die Montage auf Hutschienen TH35 nach EN 60715.

Funktionen:

- 84 Speicherplätze
- Schnittstelle für Speicherkarte
- EIN-AUS Schaltzeiten
- Impulsprogramm
- Zyklusprogramm
- Schaltungsvorwahl
- Dauerschaltung EIN/AUS
- Handschaltung
- Externer Eingang:
 - Taster anschließbar (externe Schaltungsvorwahl, Ablauf-Timer)
 - Schalter anschließbar (Dauerschaltung EIN bzw. AUS)
- Ferienprogramm mit zeitgenauer Einstellung
- Ablauf-Timer
- Rückstellmöglichkeit
- Servicefunktion zur Überwachung von Wartungsintervallen
- Integrierter Betriebsstundenzähler
- 2 Zufallsprogramme
- Displaybeleuchtung (abschaltbar)
- Sommer-/Winterzeitumschaltung:
 - Automatisch, deaktivierbar, Umschaltregeln für Europa, USA und weitere Länder sind bereits hinterlegt, eigene Umschaltregel oder Umschaltung nach fixem Datum wählbar
- PIN-Codierung

Nennspannung:

AC 230-240 V, +10 %/ -15%, 50-60 Hz

Standby-Leistung: 0,4 W

Anzahl Kanäle: 1

Kontakt: Schließer, phasenunabhängig

Schaltleistung max:

16 A (bei AC 250 V, $\cos\phi=1$);

4 A (bei AC 250 V, $\cos\phi=0,6$)

Glühlampenlast: 2000 W

Halogenlampenlast: 2000 W

Leuchtstofflampenlast:

nicht kompensiert 2000 VA,

reihenkompensiert 2000 VA,

parallelkompensiert 1300 W (140 μ F)

Kompaktleuchtstofflampenlast

(el. Vorschaltgerät) 300W

LED <2 W: 55 W

LED 2-8 W: 180 W

Kürzeste Schaltzeit: 1 s

Externe Eingänge: 1

Anschlüsse: Federsteckklammern

für jeweils 2 Leiter, Draht oder Litze

(mit oder ohne Aderendhülse), 0,5 - 2,5 mm²

Bedienelemente:

4 Tasten zur Menüführung, 1 Reset-Taste

Ganggenauigkeit: 7 \pm 0,25 s/Tag (25°C)

Gangreserve: 10 Jahre (Lithiumzelle) bei +20°C

Schutzart: IP 20

Gerätebreite: 1 TE = ca. 18 mm

Ausführung	Art.-Nr.	VE	€/St.	MG	Info
1-Kanal	CCT15838	1	173,00	D3	



Jahreszeitschaltuhr ITA

Jahreszeitschaltuhr zum Schalten von Ausgangskanälen (1 oder 4 Kanäle). Die 4 Kanal-Jahreszeitschaltuhr verfügt über 2 Eingangskanäle (1 x Spannungsfrei / 1 x 230V AC). Mit Speicherelement programmierbar (siehe Zubehör).



Folgende Funktionen können mit der Jahreszeitschaltuhr realisiert werden:

- Tages- Wochen- und Jahresprogrammierungen
- Puls- und Zyklusprogrammierung
- Betriebsstunden-, Impulszähler
- bis zu 300 Programmierzyklen programmierbar
- PIN-Code Verschlüsselung
- Zeitaktualisierung über DCF-Signal möglich (siehe Zubehör).

Betriebsspannung: 230 V AC

Bemessungsstrom:

1-Kanal 16 A bei 250V AC (cos w = 1)
1-Kanal 6 A bei 250V AC (cos w = 0,6)

4-Kanal 10 A bei 250V AC (cos w = 1)
4-Kanal 6 A bei 250V AC (cos w = 0,6)

Gangreserve mittels Lithium Batterie:
10 Jahre

Schutzart: IP 20

Breite (TE): 1-Kanal: 24-Kanal: 4

Ausführung	Art.-Nr.	VE	€/St.	MG	Info
1-Kanal	CCT15910	1	223,00	D3	
4-Kanal	CCT15940	1	368,00	D3	



Programmier Kit für ITA

Zur PC-Programmierung der Jahreszeitschaltuhren ITA.

- ❶ **Lieferumfang:** Software, USB-Kabel, Programmier-Schnittstelle (ohne Speicherelement)

Ausführung	Art.-Nr.	VE	€/St.	MG	Info
Kit	CCT15950	1	145,00	D3	



Speicherelement für ITA

Zur Programmierung der Jahreszeitschaltuhr über das PC-Kit oder zum Kopieren der Programmierung von Uhr zu Uhr.

Ausführung	Art.-Nr.	VE	€/St.	MG	Info
Speicherelement	CCT15955	1	33,50	D3	



DCF Antenne für ITA

Antenne für die 1- oder 4-Kanal Jahreszeitschaltuhr zum Empfang des DCF Zeitsignals.

Ausführung	Art.-Nr.	VE	€/St.	MG	Info
DCF Antenne	CCT15960	1	133,00	D3	



Programmierkit für PC

Für digitale Zeitschaltuhren IHP und Dämmerungsschalter IC

Software zur komfortablen Eingabe der Schaltzeiten für IHP 18mm, IC Astro und IC 100kp+ auf einem PC. Mit Adapter für die USB Schnittstelle, um den Speicherchip mit dem Programm zu laden.

❶ **Lieferumfang:**

Mit Adapter, einem Speicherchip, CD ROM und 2 m USB Kabel.

Ausführung	Art.-Nr.	VE	€/St.	MG	Info
	CCT15860	1	104,00	D3	



Speicherelement für IHP/IC

Zur Programmierung bestimmter IHP Zeitschaltuhren oder IC Dämmerungsschalter über das PC-Programmierkit oder zum Kopieren der Programmierung von Uhr zu Uhr. (Bitte Funktionsumfang der Schaltuhren beachten)

Für IHP+ 1c/2c, IC Astro 1c/2c, IC100kp+ 1c/2c, IHP 1c 18 mm, IHP+ 1c 18 mm

Ausführung	Art.-Nr.	VE	€/St.	MG	Info
	CCT15861	1	34,90	D3	

Elektromechanische Zeitschaltuhren



Elektromechanische Zeitschaltuhren IH 3 TE breit

Die elektromechanischen Zeitschaltuhren IH verfügen über einen frontseitigen Wahlschalter für:

- Programm
- Dauer Ein
- Dauer Aus

Handschtaltung(Vorrang) mittels frontseitigen Drehschalter.

Betriebsspannung: 230 V AC

Bemessungsstrom:

16 A bei 250 V AC (Artikel CCT15338: 10 A)

Schutzart: IP 20

Zeitschaltuhren mit Gangreserve: 150 Std.

Breite (TE): 3

Ausführung	Art.-Nr.	VE	€/St.	MG	Info
❶ Ohne Gangreserve					
60 Min.	CCT15338	1	72,70	D3	
24 Std.	CCT16364	1	58,20	D3	
❶ Mit Gangreserve					
24 Std.	CCT15365	1	87,70	D3	
7 T.	CCT15367	1	109,00	D3	

Steuer- und Meldegeräte





Elektromechanische Zeitschaltuhren IH 1 TE breit

Elektromechanische Zeitschaltuhren IH in kompakter Bauform in nur 18 mm Einbaubreite. Das Programm kann deaktiviert werden.

Betriebsspannung: 230 V AC

Bemessungsstrom:

16 A bei 250 V AC ($\cos \varphi = 1$)

10 A bei 250 V AC ($\cos \varphi = 0,6$)

Schutzart: IP 20B

Zeitschaltuhren mit Gangreserve: 100 Std.

Breite (TE): 1

Ausführung	Art.-Nr.	VE	€/St.	MG	Info
Ohne Gangreserve					
24 Std.	15335	1	59,90	D3	
Mit Gangreserve					
7 T.	15331	1	96,40	D3	

Treppenlichtzeitschalter



Treppenlichtzeitschalter MIN elektromechanisch

Zwei Betriebsarten, die über den frontseitigen Umschalter eingestellt werden:

Zeitverzögertes Abschalten:

- Betrieb Treppenlichtzeitschalter,
- Einschaltdauer 1 bis 7 Minuten einstellbar,
- Einstellung über Rändelrad in 15 s-Schritten,
- durch Betätigung eines Tasters nachschaltbar.

Dauerbetrieb: Dauerbeleuchtung

Bemessungsspannung: 230 V AC

Stromaufnahme der angeschlossenen

Leuchttaster: max. 50 mA

Schutzart: IP 20B

Bemessungsstrom: 16 A ($\cos \varphi = 1$)

Breite (TE): 1

Ausführung	Art.-Nr.	VE	€/St.	MG	Info
1 Schließer	15363	1	55,60	D3	



Treppenlichtzeitschalter MINs elektronisch

Zwei Betriebsarten, die über den frontseitigen Umschalter eingestellt werden: Zeitverzögertes Abschalten: Einschaltdauer 30 Sekunden bis 20 Minuten einstellbar, Dauerbetrieb: Dauerbeleuchtung. Nachschalten durch Betätigung eines Schalters: Einschaltzeitablauf wird erneut gestartet.

Bemessungsspannung: 230 V AC

Stromaufnahme der angeschlossenen

Leuchttaster: max. 150 m

Schutzart: IP 20B

Bemessungsstrom: 16 A ($\cos \varphi = 1$)

Breite (TE): 1

Hinweis: Weitere Artikel finden Sie im Hauptkatalog ZXKACT19

Ausführung	Art.-Nr.	VE	€/St.	MG	Info
1 Schließer	CCT15232	1	58,80	D3	

Dämmerungsschalter



Dämmerungsschalter IC 2000

Einstellbarer Ansprechschwellwert:

2...2000 Lux

Zeitverzögertes Ein- und Ausschalten:

60 Sekunden

Verdrahtungstestfunktion mit

frontseitigem Drucktaster

Lichtsensoren im Lieferumfang enthalten.

Aufbewahrungsfach für die

Bedienungsanleitung.

Mit Steckanschlussklemmen.

Betriebsspannung: 230 V AC

Schutzart: IP20B

Bemessungsstrom:

16 A bei 250 V AC ($\cos \varphi = 1$)

10 A bei 250 V AC ($\cos \varphi = 0,6$)

Breite (TE): 2,5

Ausführung	Art.-Nr.	VE	€/St.	MG	Info
Lichtsensoren für Schalttafeleinbau					
1 Wechsler	CCT15284	1	138,00	D3	
Lichtsensoren für Wandeinbau					
1 Wechsler	CCT15368	1	164,00	D3	



Dämmerungsschalter IC 2000P+

Funktion:

Dämmerungsschalter IC2000P+ werden zur Helligkeits- und zeitabhängigen Lichtregelung eingesetzt. Die Beleuchtungsanlage wird eingeschaltet, sobald der eingestellte Helligkeitsschwellwert unterschritten wird (Dämmerungsfunktion: IC) oder die Zeitsteuerung das Schließen des Relais ermöglicht (Zeitfunktion: IH).

Drei Einstellbereiche für den Ansprechschwellwert:

- Bereich 1: 2 bis 50 Lux
- Bereich 2: 60 bis 300 Lux
- Bereich 3: 350 bis 2100 Lux

Zeitverzögertes Ein- und Ausschalten:

Einstellbar zwischen 20 und 140 Sekunden.

Verdrahtungstestfunktion mit frontseitigem

Drucktaster. Lichtsensoren im

Lieferumfang enthalten.

Aufbewahrungsfach für die

Bedienungsanleitung im Gerät integriert.

Betriebsspannung: 230 V AC

Schutzart: IP20B

Bemessungsstrom:

16 A bei 250 V AC ($\cos \varphi = 1$)

10 A bei 250 V AC ($\cos \varphi = 0,6$)

Speicherplätze Zeitschaltfunktion: 42

Breite (TE): 2,5

Ausführung	Art.-Nr.	VE	€/St.	MG	Info
IC 2000P+	15483	1	303,00	D3	



Dämmerungsschalter IC 100kp+

Funktion:

Dämmerungsschalter IC 100kp+ 1C/2C werden zur Helligkeits- und zeitabhängigen Lichtregelung eingesetzt. Fällt die Helligkeit unter den eingestellten Ansprechwert (Dämmerungsfunktion: IC) und erlaubt das Zeitprogramm das Schließen des Relais (Zeitschalterfunktion), wird der Beleuchtungsstromkreis aktiviert.

- Berücksichtigung von Abwesenheitszeiten (Urlaub),
- zeitlich begrenzte oder ständige Deaktivierung der Ein- und Ausschaltfunktionen,
- externe Lichtregelung durch vorrangigen externen Schalter oder Taster über den externen Eingang (1 externer Eingang pro Kanal),
- automatische oder manuelle Umschaltung von Sommer-Winterzeit,
- Betriebsstundenzähler: Anzeige der Betriebsstunden pro Kanal,
- Daueranzeige auf dem LCD-Display von: Stunde und Minuten, Wochentag,
- Status des Ausgangskontaktes und das aktuelle Programm.
- Hintergrundbeleuchtung der Anzeige.
- Mit Steckanschlussklemmen.
- Programmierbar über PC mittels Programmierkit CCT15860

Einstellbarer Ansprechschwellwert:

1 ... 99000 Lux

Zeitverzögertes Ein- und Ausschalten:

Einstellbar von 0 bis 59:59 Min.

Betriebsspannung: 230 V AC

Bemessungsstrom:

10 A bei 250 V AC ($\cos \varphi = 0,6$)

16 A bei 250 V AC ($\cos \varphi = 1$)

Schutzart: IP20C

Ausführung	Art.-Nr.	VE	€/St.	MG	Info
1-Kanal	CCT15491	1	277,00	D3	
2-Kanal	CCT15493	1	367,00	D3	



Astronomischer Dämmerungsschalter IC Astro

Funktion:

Programmierbare Dämmerungsschalter IC Astro ermöglichen das Ein- und Ausschalten von elektrischen Verbrauchern (wie z.B. Beleuchtungsanlagen) anhand der Sonnenaufgangs- und -untergangszeiten ohne Einsatz eines Lichtsensors. Die Sonnenaufgangs- und -untergangszeiten werden vom IC Astro automatisch auf Grundlage der vom Benutzer eingegebenen geografischen Daten berechnet.

- Hinzufügen oder löschen von Aus-/Einschaltzyklen (AUS-EIN) zwischen Sonnenuntergang und -aufgang
- verschiedene Tagesprogramme
- Separate Eingabe abweichender Sonnenuntergangs- und/oder Sonnenaufgangszeiten (± 120 Minuten) gemäß den Gegebenheiten vor Ort (Berge, Gebäude, usw.)
- Berücksichtigung von Abwesenheitszeiten (Urlaub),
- externe Lichtregelung durch vorrangigen externen Schalter oder Taster über den externen Eingang (1 externer Eingang pro Kanal),
- Rückstellung von Programmen
- Automatische Umschaltung Sommer-/Winterzeit
- Daueranzeige auf dem LCD-Display von: Uhrzeit in Stunden und Minuten, Wochentag, Schaltzustand des Ausgangs, aktuelles Programm
- Zeitlich begrenzte oder dauerhafte Deaktivierung der programmierten EIN- oder AUS-Zeiten (bis zum nächsten Schaltvorgang)
- Hintergrundbeleuchtung der Anzeige.

Programmierbar über PC mittels

Programmierkit CCT15860

Aufbewahrungsfach für

die Bedienungsanleitung.

Mit Steckanschlussklemmen.

Betriebsspannung: 230 V AC

Bemessungsstrom:

16 A bei 250 V AC ($\cos \varphi = 1$)

10 A bei 250 V AC ($\cos \varphi = 0,6$)

Schutzart: IP20C

Anzahl Speicherplätze:

84 (ohne Sonnenaufgang/-untergang).

Breite (TE): 2,5

Ausführung	Art.-Nr.	VE	€/St.	MG	Info
1-Kanal	CCT15224	1	201,00	D3	
2-Kanal	CCT15244	1	271,00	D3	

Steuer- und Meldegeräte



Zubehör Dämmerungsschalter



Programmierkit für PC

Für digitale Zeitschaltuhren IHP und Dämmerungsschalter IC

Software zur komfortablen Eingabe der Schaltzeiten für IHP 18mm, IC Astro und IC 100kp+ auf einem PC. Mit Adapter für die USB Schnittstelle, um den Speicherchip mit dem Programm zu laden.

● Lieferumfang:

Mit Adapter, einem Speicherchip, CD ROM und 2 m USB Kabel.

Ausführung	Art.-Nr.	VE	€/St.	MG	Info
	CCT15860	1	104,00	D3	



Speicherelement für IHP/IC

Zur Programmierung bestimmter IHP Zeitschaltuhren oder IC Dämmerungsschalter über das PC-Programmierkit oder zum Kopieren der Programmierung von Uhr zu Uhr. (Bitte Funktionsumfang der Schaltuhren beachten)

Für IHP+ 1c/2c, IC Astro 1c/2c, IC 100kp+ 1c/2c, IHP 1c 18 mm, IHP+ 1c 18 mm

Ausführung	Art.-Nr.	VE	€/St.	MG	Info
	CCT15861	1	34,90	D3	



Lichtsensord für IC 2000 und IC 2000P+

Lichtsensord für Wandaufbau in IP54.

Ausführung	Art.-Nr.	VE	€/St.	MG	Info
Wandaufbau	CCT15268	1	42,60	D3	



Digitaler Lichtsensord für IC 100kp+

Lichtsensord für Schalttafeleinbau. Schutzart:

- CCT15260: IP55
- CCT15261: IP66

Ausführung	Art.-Nr.	VE	€/St.	MG	Info
Wandaufbau	CCT15260	1	86,50	D3	
Schalttafeleinbau	CCT15261	1	79,90	D3	

Reiheneinbau Dimmer



Universaldimmer LED optimiert STD400LED

Zum Schalten und Dimmen von Glühlampen, HV-Halogenlampen, NV-Halogenlampen über dimmbare gewickelte Trafos oder elektronische Trafos, LED und Kompaktleuchtstofflampen.

(Phasenan- und Phasenabschnitt)

Der Universaldimmer erkennt automatisch die angeschlossene Last.

Kombinationen aus induktiven und kapazitiven Lasten dürfen nicht angeschlossen werden.

Für die Montage auf Hutschienen TH35 nach EN 60715.

Funktionen:

- Automatische Lasterkennung
- Einschaltelligkeit individuell speicherbar
- Einstellbare Mindestelligkeit (erforderlich für ESL und LEDs)
- Multispannungseingang, z.B. für Sprechanlagen
- Memoryfunktion bei Stromausfall
- Automatische elektronische Überlast und Übertemperatur-Abschaltung
- Dimm-Einschaltfunktion
- Permanent EIN-Funktion (Test-Funktion)
- Soft-EIN und Soft-AUS schont das Leuchtmittel
- Keine Mindestlast nötig

Nennspannung:

AC 230 V, +10 % / -15 %, 50 Hz

Eigenverbrauch: 0,3 W

Standby-Leistung: 0,2 W

Glühlampenlast: 400 W

Halogenlampenlast: 400 W

Trafos induktiv: 400 W

Trafos elektronisch: 300 W

Dimmbare Kompaktleuchtstofflampen (CFL): 80 W

Dimmbare LEDs: 60 W

Leitungslänge: max. 100 m

Mindestlast: keine

Bedienelemente: Funktionsschalter

Schutzart: IP 20

Gerätebreite: 1 TE = ca. 18 mm

Ausführung	Art.-Nr.	VE	€/St.	MG	Info
400 W	CCTDD20016	1	107,00	D3	



Universaldimmer LED optimiert STD400LED+

Zum Schalten und Dimmen von Glühlampen, HV-Halogenlampen, NV-Halogenlampen über dimmbare gewickelte Trafos oder elektronische Trafos, LED und Kompaktleuchtstofflampen.

(Phasen- und Phasenabschnitt)

Der Universaldimmer erkennt automatisch die angeschlossene Last.

Mit den beiliegenden Diodenmodulen kann z. B. eine 2-Tastenbedienung realisiert werden (Taste 1 = Ein/Aufdimmen, Taste 2 Aus/Abdimmen) oder bis zu 3 Lichtszenen aufgerufen werden. Zusätzlich kann eine Dimmzeit für unterschiedliche Funktionen eingestellt werden. Kombinationen aus induktiven und kapazitiven Lasten dürfen nicht angeschlossen werden. Für die Montage auf Hutschienen TH35 nach EN 60715.

Funktionen:

- Automatische Lasterkennung
- Einschalthelligkeit individuell speicherbar
- Einstellbare Mindesthelligkeit (erforderlich für ESL und LEDs)
- Multispannungseingang, z.B. für Sprechanlagen
- Memoryfunktion bei Stromausfall
- Automatische elektronische Überlast und Übertemperatur-Abschaltung
- Dimm-Einschaltfunktion
- Permanent EIN-Funktion (Test-Funktion)
- Soft-EIN und Soft-AUS schont das Leuchtmittel
- Keine Mindestlast nötig
- Komforteinstellung mit Aufweck- und Schlummerfunktion (auch deaktivierbar)
- Einstellbare Dimmgeschwindigkeit (bei Automatikfunktionen)
- Ein- und Zweitasterbedienung für einfachste Bedienung
- Bis zu 3 Lichtszenen abrufbar über separaten Eingang
- Zentral AUS/EIN für max. 10 Dimmkanäle oder Lichtszenen für max. 10 Geräte mit einem Taster möglich
- Funktion Treppenlicht mit Abdimmfunktion gemäß DIN 18015 – 2 (nachschaubar, Langzeitfunktion)
- Steuerbar über Taster oder Schalter z.B. für die Kombination mit Präsenzmeldern oder Zeitschaltuhr

Nennspannung:

AC 230 V, +10 % / -15 %, 50 Hz

Eigenverbrauch: 0,3 W

Standby-Leistung: 0,2 W

Glühlampenlast: 400 W

Halogenlampenlast: 400 W

Trafos induktiv: 400 W

Trafos elektronisch: 300 W

Dimmbare Kompaktleuchtstofflampen (CFL): 80 W

Dimmbare LEDs: 60 W

Leitungslänge: max. 100 m

Mindestlast: keine

Bedienelemente:

Funktionsschalter, Dimmzeiteinstellung

Schutzart: IP 20

Gerätebreite: 1 TE = ca. 18 mm

Ausführung	Art.-Nr.	VE	€/St.	MG	Info
400 W	CCTDD20017	1	129,00	D3	

Fernsteuerdimmer



Universaldimmer

Universaldimmer STD können entweder über den lokalen frontseitigen Drucktaster oder über externe Taster geregelt werden. Sie verfügen über die Leistungsmerkmale Soft-On/Soft-Off, Lichtpegelspeicher und Einstellung des Mindestlichtpegels.

Versorgungsspannung: 230 V AC

Verlustleistung: 3 W

Leistungsaufnahme im

Bereitschaftsmodus: 0,8 VA

Schutzart: IP20

Lasten:

Glüh- und Halogenlampen: 230 V 40 - 400 W

NV-Halogenlampe mit konventionellem

oder elektronischem Trafo: 40 - 400 W

NV-Halogenlampe

mit Ringkerntrafo: 40 - 300 W

Motoren (Lüfter,

Ventilatoren, usw.): 40 - 200 W

Breite (TE): 2

Ausführung	Art.-Nr.	VE	€/St.	MG	Info
400 W	CCTDD20001	1	146,00	D3	



Dimmer für induktive Lasten

Universaldimmer STD können entweder über den lokalen frontseitigen Drucktaster oder über externe Taster geregelt werden. Sie verfügen über die Leistungsmerkmale Soft-On/Soft-Off, Lichtpegelspeicher und Einstellung des Mindestlichtpegels.

Versorgungsspannung: 230 V AC

Verlustleistung: 3 W

Leistungsaufnahme

im Bereitschaftsmodus: 0,8 VA

Schutzart: IP20

Lasten:

Glüh- und Halogenlampen: 230 V 60-1000 W

NV-Halogenlampe

mit konventionellem Trafo: 60-1000 W

NV-Halogenlampe

mit Ringkerntrafo: 60-1000 W

Motoren (Lüfter,

Ventilatoren, usw.): 60-600 W

Breite (TE): 4

Ausführung	Art.-Nr.	VE	€/St.	MG	Info
1000 W	CCTDD20003	1	186,00	D3	

Steuer- und
Meldegeräte





Dimmer für Leuchtstofflampen

Universaldimmer STD können entweder über den lokalen frontseitigen Drucktaster oder über externe Taster geregelt werden. Sie verfügen über die Leistungsmerkmale Soft-On/Soft-Off, Lichtpegelspeicher und Einstellung des Mindestlichtpegels.

Versorgungsspannung: 230 V AC

Verlustleistung: 3 W

Leistungsaufnahme

im Bereitschaftsmodus: 0,8 VA

Schutzart: IP20

Lasten:

Einfach-Leuchtstofflampen mit elektronischem Vorschaltgerät (Durchm. 26 mm):

- 50 x 18 W, 40 x 36 W,
- 25 x 58 W

Doppel-Leuchtstofflampen mit elektronischem Vorschaltgerät (Durchm. 26 mm):

- 40 x 18 W, 20 x 36 W,
- 12 x 58 W

Kompakt-Leuchtstofflampen mit elektronischem Vorschaltgerät:

- 50 max., bis 1500 W

Breite (TE): 4

Ausführung	Art.-Nr.	VE	€/St.	MG	Info
1-10 V	CCTDD20011	1	160,00	D3	

Steuer- und Meldegeräte



Klingel SO



Klingel SO

Akustische Meldung; Anwendung im Wohnungsbau und in der Gebäudetechnik.

Bemessungsspannung: 8...12 V AC

Leistungsaufnahme: 3,6 VA

Geräuschpegel

(im Abstand von 60 cm): 80 dBA

Breite (TE): 1

Ausführung	Art.-Nr.	VE	€/St.	MG	Info
230 V AC	A9A15321	1	17,20	D3	

Überwachungsrelais



Phasenkontrollrelais iRCP

Überwachungsrelais kontrollieren elektrische Parameter und melden das Über- oder Unterschreiten von Schwellwerten.

Überprüft die Präsenz der Spannung und die Lage der drei Phasen in einem Stromkreis (z.B. Motorzuleitung) und meldet Störungen wie Phasenausfall oder Phasenverschiebung.

Versorgungsspannung (Uc): V~: 400, ±15 %

Parameter einstellen: frontseitig

Ausgang Wechselkontakt:

8 A unter 250 V~ (cos w = 1)

Meldeschwelle des Störungsverhältnisses

(Asymmetrie): 5...25 % von 400 V

Hysterese:

fest, 5 % des Asymmetrieschwellwertes

Auslöseverzögerung: 0,3 s

Breite (TE): 2

Überwachung der Phasendrehrichtung

Überwachung der Phasenpräsenz

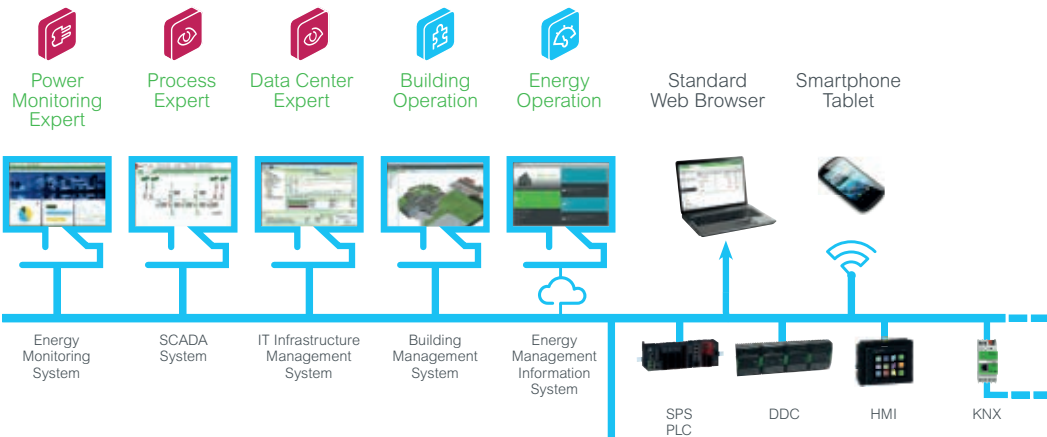
📌 **Hinweis:** Weitere Artikel finden Sie im Hauptkatalog ZXKACTI9

Ausführung	Art.-Nr.	VE	€/St.	MG	Info
1 Wechsler	A9E21180	1	115,00	D3	

Kommunikationssystem Acti 9

Smartlink Modbus Smartlink Ethernet

Noch nie haben Sie Ihre Unterverteilung so einfach überwacht, geschaltet und Ihre Energieverbräuche erkannt. Die einfache Art Ihre Energieverteilung mit in Ihre Systeme einzubinden!



Kommunikationssystem Smartlink
Dezentrale E/A

- Intelligent**
- Schaltzustände, Fehlermeldungen, Impulserfassung, Betriebsstunden- und Schaltspielzählung
 - Nutzung des Modbus Protokoll

- Effizient**
- Vorgefertigte steckbare Steuerverdrahtung

- Sicher**
- Verlässliche, fehlerfreie Steckverbindungen
 - Störfestigkeit nach EMV-Vorgaben

- Schalten**
- Acti 9 Leitungsschutzschalter
 - geprüft nach Norm IEC 60947-2/ VDE0660-101
 - nach Norm als Leistungsschalter zum betriebsmäßigen Schalten einsetzbar



Smartlink Ethernet Master



Smartlink Modbus Slave



Kommunikationssystem Acti9 Smartlink

Der Acti 9 Smartlink Modbus (Modbus RTU Slave) und Acti 9 Smartlink Ethernet (Modbus TCP Server) übertragen Daten von Acti 9-Geräten über das Kommunikationssystem an eine SPS oder an andere Monitoring Systeme:

- als Modbus RTU Slave (RS485) für den Acti 9 Smartlink Modbus.
- als Modbus TCP Server (Ethernet TCP/IP) oder http-Server für Acti 9 Smartlink Ethernet.



Acti 9 Smartlink Modbus Slave und Smartlink Ethernet Master

Datenübertragung zwischen Smartlink und Acti 9-Geräten:

Leistungsschutzschalter, Fehlerstrom-Leitungsschutzschalter, Fehlerstromschrutzeinrichtungen:

- Schaltstellungsmeldung (Ein/Aus)
- Ausgelöstmeldung
- Anzahl der Schaltspiele
- Anzahl der Auslösungen

Schütze, Impulsrelais:

- Einschaltung
- Ausschaltung
- Schaltstellungsmeldung (Ein/Aus)
- Anzahl der Schaltspiele
- Gesamtbetriebsdauer der Last (Kontakte geschlossen).

Fernschaltbarer Leitungsschutzschalter Reflex iC60:

- Einschaltung
- Ausschaltung
- Schaltstellungsmeldung (Ein/Aus)
- Ausgelöstmeldung
- Anzahl der Schaltspiele
- Gesamtbetriebsdauer der Last

Energiezähler:

- Anzahl der Impulse
- Impulswert-Einstellung (z. B. kWh)
- Gesamt-Energieverbrauch
- geschätzte Leistungsaufnahme.

Analogensensoren (ausschließlich für Smartlink Ethernet Master):

- Temperatursensor
- Feuchtigkeitssensor
- CO₂-Fühler
- optischer Sensor
- ...

Alle Zählerstände werden gespeichert: Anzahl der Schaltspiele, alle impulsgezählten Zählerstände, Betriebsdauer, selbst bei einem Stromausfall.

Acti 9 Smartlink kann auch Daten mit einem Gerät austauschen, das über digitale 24 V DC-Ein-/Ausgänge verfügt. Eine Konfiguration der angeschlossenen Produkte ist nicht erforderlich.

Sobald Acti 9 Smartlink eingeschaltet wird, wird die Kommunikation automatisch an die Kommunikationsparameter des Modbus-Masters (SPS, EMS, etc...) angepasst.

Zusätzliche Funktionen Smartlink Ethernet:

- Integrierter Web-Server zur Visualisierung zur Statusmeldung und Zählerstände sowie zum Schalten von Abgängen
- Erweiterbar mit bis 8 weiteren Modbus Teilnehmern (Smartlink Modbus, Energiezähler, ...)
- RS485 <=> Ethernet Interface für bis zu 8 beliebige Modbus RTU Teilnehmern (Salve)

● Lieferumfang:

Anschlussstecker für Analogausgang (nur Smartlink IP). Modbus-Anschlussstecker. 24 V DC-Anschlussstecker. Montagezubehör für Multiclip 80A.

Ausführung	Art.-Nr.	VE	€/St.	MG	Info
Smartlink Modbus Slave	A9XMSB11	1	278,00	D5	
Smartlink Ethernet Master	A9XMEA08	1	347,00	D5	

Touchscreens für Kommunikationssystem Acti9 Smartlink



FDM128 Front-Display Modul

Zur Anzeige von bis zu 8 Kommunikationssystemen Acti9 Smartlink oder kommunikativen Leistungsschaltern Masterpact und Compact NS und NSX.

- Für die Montage am Schaltschrank oder an einer Gehäusetür.
- Für wartungsfreie Anwendungen, da keine rotierenden Teile wie Lüfter oder Festplatte.
- CE-/UL-/CSA-Zertifizierung.
- Deutsch, Englisch, Französisch, Italienisch, Portugiesisch, Spanisch, Chinesisch.

Display Typ: LCD-TFT-Touchscreen mit LED-Backlight (65.536 Farben)

Abmessung (B x H x T):

163 x 129 x 17,5 mm (Front) bzw. 39 mm (Rückseite)

Display:

320 x 240 Pixel bzw. 115 x 86 mm (5,7")

Versorgung: 24 V DC, 7 W

Schutzart: IP 65 (Front)

Betriebstemperatur: -10 - 55°C

● Hinweis:

Weitere Informationen zum Schaltenanlagen-Display FDM128 finden Sie im Hauptkatalog Bestell-Nr.: ZXKONFIGURATOR

Ausführung	Art.-Nr.	VE	€/St.	MG	Info
5,7" QVGA 320 x 240	LV434128	1	1722,00	DA	





Magelis Optimum Panel PC

Magelis Optimum Panel PC zur Anzeige des EGX300 Energiemonitoringsystems und des Kommunikationssystems Acti 9 Smartlink per Web-Browser:

- Für die Montage am Schaltschrank oder an einer Gehäusetür.
- Für wartungsfreie Anwendungen, da keine rotierenden Teile wie Lüfter oder Festplatte.
- Erfüllt alle gängigen Industrienormen sowie ATEX und UL 508.
- Auch als EN 1672-2 Variante erhältlich für den Einsatz im Nahrungsmittelsektor.

Display Typ: LCD-TFT-Touchscreen mit LED-Backlight (16 Mio. Farben)

Betriebssystem:

Windows® Embedded Standard 2009

Abmessung (B x H x T):

- 10,4": 323 x 260 x 72 mm
- 15": 402 x 301 x 72 mm

Versorgung: 24 V DC, 36 W

Schutzart: IP 65 (Front)

Betriebstemperatur: 0 - 50°C

Hinweis:

Weitere iPC Touchscreens und Informationen zu Einzelteilen, Software und der externen Stromversorgung finden Sie im Hauptkatalog Bestell-Nr.: ZXKHMI

Ausführung	Art.-Nr.	VE	€/St.	MG	Info
10,4" SVGA 800 x 600	HMIPWC5D0E01	1		FX	
15" XGA 1024 x 768	HMIPWC7D0E01	1		FX	

Zubehör



Verbindungskabel Laptop USB - Modbus RTU (RS485)

Direkte Anbindung des Laptop an Modbus RTU (RS485). Mit kostenlosen SW Tools (www.schneider-electric.de):

- Testsoftware Acti 9 Smartlink
- Konfiguration & Diagnose: ION Setup
- Firmware Upgrade: DLF3000

Zur Konfiguration, Test, Diagnose ohne verfügbare Modbus TCP Anbindung (direkt oder über EGX oder Smartlink Ethernet) von seriellen Geräten wie Smartlink Modbus, iEM3000, PM3000, PM5000.

- Laptop: USB Typ-A-Stecker
- RS485: Phoenix Stecker und Buchse, 4-pol: 0V, Schirm, Do/-, D1/+

Ausführung	Art.-Nr.	VE	€/St.	MG	Info
	A9XCATM1	1	90,50	D5	



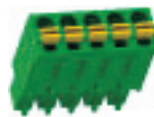
Vorkonfektioniertes Kabel mit 1 Steckverbinder

Ausführung	Art.-Nr.	VE	€/St.	MG	Info
870 mm	A9XCAU06	6	39,10	D5	



Vorkonfektioniertes Kabel mit 2 Steckverbindern

Ausführung	Art.-Nr.	VE	€/St.	MG	Info
100 mm	A9XCAS06	6	33,50	D5	
160 mm	A9XCAM06	6	35,50	D5	
870 mm	A9XCAL06	6	45,80	D5	



Ti24-Stecker

5-poliger Stecker (Ti24) für freie Verdrahtung.

Ausführung	Art.-Nr.	VE	€/St.	MG	Info
	A9XC2412	12	44,70	D5	



Montageset für DIN-Schienen

8 Adapter, 4 Kabelklammern.

Ausführung	Art.-Nr.	VE	€/St.	MG	Info
	A9XMFA04	1	12,20	D5	



Montageset für Multiclip 200A

4 Adapter.

Ausführung	Art.-Nr.	VE	€/St.	MG	Info
	A9XM2B04	1	6,50	D5	



Halteklammern für Multiclip 80A

Montagezubehör für Multiclip 80A (2 Clips).

Ausführung	Art.-Nr.	VE	€/St.	MG	Info
	A9XMLA02	1	4,30	D5	

Steuer- und Meldegeräte



Zubehör mit Ti24-Schnittstelle



Hilfsmodul iACT24

für Installationsschütze iCT

Hilfsmodul für die Steuerung von Installationsschützen iCT mit 24 V DC, kleine Leistung.

Ausführung	Art.-Nr.	VE	€/St.	MG	Info
	A9C15924	1	60,50	D5	



Hilfsmodul iATL24

für Fernschalter iTL

Hilfsmodul für die Steuerung von Fernschaltern iTL mit 24 V DC, kleine Leistung.

Ausführung	Art.-Nr.	VE	€/St.	MG	Info
	A9C15424	1	60,50	D5	



Hilfsschalter iOF+SD24

Für iC60, iID, ARA, RCA, iSW-NA.

Ausführung	Art.-Nr.	VE	€/St.	MG	Info
	A9A26897	1	21,80	D5	



Hilfsschalter OF+SD24

Für C60, C120, DPN, RCCB/iD, C60H-DC.

Ausführung	Art.-Nr.	VE	€/St.	MG	Info
	A9N26899	1	21,80	D5	

Zusatzgeräte



Fernantrieb RCA

für Leitungsschutzschalter iC60

Der Fernantrieb RCA bietet die folgenden Funktionen:

- Fernschalten (Öffnen und Schließen) von Leitungsschutzschaltern mit oder ohne FI-Block Vigi iC60 und optionaler Zusatzausrüstung.
- Ferneinschalten des Leitungsschutzschalters nach Auslösung entsprechend den geltenden Sicherheitsrichtlinien und Vorschriften.
- Lokale Steuerung durch Betätigungsgriff.
- Verriegelung der Einheit in Ausstellung mittels Vorhängeschloss möglich.



2 Betriebsarten nach einer Auslösung sind möglich:

- A: Ferneinschaltung möglich;
- B: Ferneinschaltung nicht möglich (deaktiviert).

Geräteversionen mit der Ti24-Schnittstelle bieten folgende Vorteile:

- Direkte Anbindung des Fernantriebs an eine speicherprogrammierbare Steuerung (SPS), ein Überwachungssystem sowie sonstige Kommunikationsgeräte mit 24 V DC Ein-/Ausgängen zur Steuerung des Fernantriebs und Verarbeitung der Meldungen des Hilfs- und Fehlermeldeschalters.
- Schnelle, zuverlässige und einfache Verbindung des Fernantriebs mit dem Acti 9-Smartlink dank der vorgefertigten Kabel.
- Fern-Anzeige durch den potenzialfreien „OF“-Kontakt.
- Auswahl von 2 Betriebsarten „1 und 3“ möglich.

Die Zusatzausrüstung iMDU (Koppelrelais) ermöglicht die Steuerung mit 24/48 V AC/DC.

Spannung: 230 V AC, 50 Hz

Breite: 3,5 TE

Ausführung	Art.-Nr.	VE	€/St.	MG	Info
------------	----------	----	-------	----	------

☉ Für iC60 1P, 1P+N, 2P

Ohne Ti24-Schnittstelle	A9C70112	1	188,00	D5	
Mit Ti24-Schnittstelle	A9C70122	1	207,00	D5	

☉ Für iC60 3P, 3P+N, 4P

Ohne Ti24-Schnittstelle	A9C70114	1	195,00	D5	
Mit Ti24-Schnittstelle	A9C70124	1	207,00	D5	



Automatisches Wiedereinschaltgerät ARA

für Leitungsschutzschalter iC60

Das automatische Wiedereinschaltgerät ARA bietet die folgenden Funktionen:

- Eine automatische Wiedereinschaltung der zugehörigen Schutzeinrichtung nach Auslösung.
- Die Verfügbarkeit von nicht-überwachten Anlagen erhöhen, die einen erschwerten Zugriff sowie die Erforderlichkeit einer permanenten Anlagenverfügbarkeit aufweisen (Mobilfunkstationen, Autobahnen, Pumpstationen, Flughäfen, Züge, Wetterstationen, Tankstellen, Geldautomaten, öffentliche Beleuchtung, Tunnel usw.). Der Versuch einer Wiedereinschaltung erfolgt zuerst automatisch ohne manuelles Eingreifen von Personen.
- Bei Wiedereinschaltung auf einen bestehenden Fehler, wird die Automatik je nach Programm gesperrt und ein manuelles Einschalten ist zwingend erforderlich.
- Programmwahl mit unterschiedlicher Anzahl von automatischen Wiedereinschaltversuchen und Wartezeiten zwischen den Versuchen.

Spannung: 230 V AC, 50 Hz

Breite: 3,5 TE

Anzahl wählbare Programme: 4

ⓘ Hinweis:

Weitere Informationen finden Sie im Produktkatalog ZXKACTI9.

Ausführung	Art.-Nr.	VE	€/St.	MG	Info
Für iC60 1P, 1P+N, 2P	A9C70132	1	242,00	D5	
Für iC60 3P, 4P	A9C70134	1	242,00	D5	



Automatisches Wiedereinschaltgerät ARA

für Fehlerstrom-Schutzschalter iID

Das automatische Wiedereinschaltgerät ARA bietet die folgenden Funktionen:

- Eine automatische Wiedereinschaltung der zugehörigen Schutzeinrichtung nach Auslösung.
- Die Verfügbarkeit von nicht-überwachten Anlagen erhöhen, die einen erschwerten Zugriff sowie die Erforderlichkeit einer permanenten Anlagenverfügbarkeit aufweisen (Mobilfunkstationen, Autobahnen, Pumpstationen, Flughäfen, Züge, Wetterstationen, Tankstellen, Geldautomaten, öffentliche Beleuchtung, Tunnel usw.). Der Versuch einer Wiedereinschaltung erfolgt zuerst automatisch ohne manuelles Eingreifen von Personen.
- Bei Wiedereinschaltung auf einen bestehenden Fehler, wird die Automatik je nach Programm gesperrt und ein manuelles Einschalten ist zwingend erforderlich.
- Programmwahl mit unterschiedlicher Anzahl von automatischen Wiedereinschaltversuchen und Wartezeiten zwischen den Versuchen.

Spannung: 230 V AC, 50 Hz

Breite: 3,5 TE

Anzahl wählbare Programme: 1

ⓘ Hinweis:

Weitere Informationen finden Sie im Produktkatalog ZXKACTI9.

Ausführung	Art.-Nr.	VE	€/St.	MG	Info
Für iID 2P	A9C70342	1	236,00	D5	
Für iID 4P	A9C70344	1	236,00	D5	

Steuer- und Meldegeräte





Fernschaltbarer Leitungsschutzschalter Reflex iC60

mit Ti24-Schnittstelle

Der fernschaltbare Leitungsschutzschalter Reflex iC60 integriert in einem kompakten Gerät die Funktionen Schalten und Schützen. Reflex iC60 eignet sich hervorragend für die automatisierte Steuerung von z.B. umfangreichen Beleuchtungsanlagen.

Steuerung:

- Fernschaltung mittels Impuls und/oder Dauersignal entsprechend einem der 3 einstellbaren Betriebsarten durch den Anwender.

Leitungsschutzschalter:

- Schützen von Stromkreisen gegen Kurzschlussströme
- Schützen von Stromkreisen gegen Überlastströme
- Trennen von Stromkreisen.

Die Wiedereinschaltung nach einer Fehlerauslösung erfolgt manuell durch den Knebel des Leitungsschutzschalters.

Die Ti24-Schnittstelle erlaubt die direkte Anbindung an SPS oder dezentrale E/A, um:

- die Fernsteuerung vorzunehmen (Y3);
- die Schaltstellung (OF) oder eine Fehlerauslösung (SD) anzuzeigen.

Die Ti24-Schnittstelle ermöglicht einen schnellen, zuverlässigen Anschluss des Reflex iC60 an Acti 9-Smartlink, mittels der vorgefertigten Kabel.

Zur Ansteuerung des Reflex iC60 an den Klemmen Y1/Y2 mit Steuerungsspannungen 24/48 V AC/DC wird das Zusatzgerät iMDU(Relais) benötigt.

ⓘ Hinweis:

Weitere Informationen finden Sie im Produktkatalog ZXKACT19.



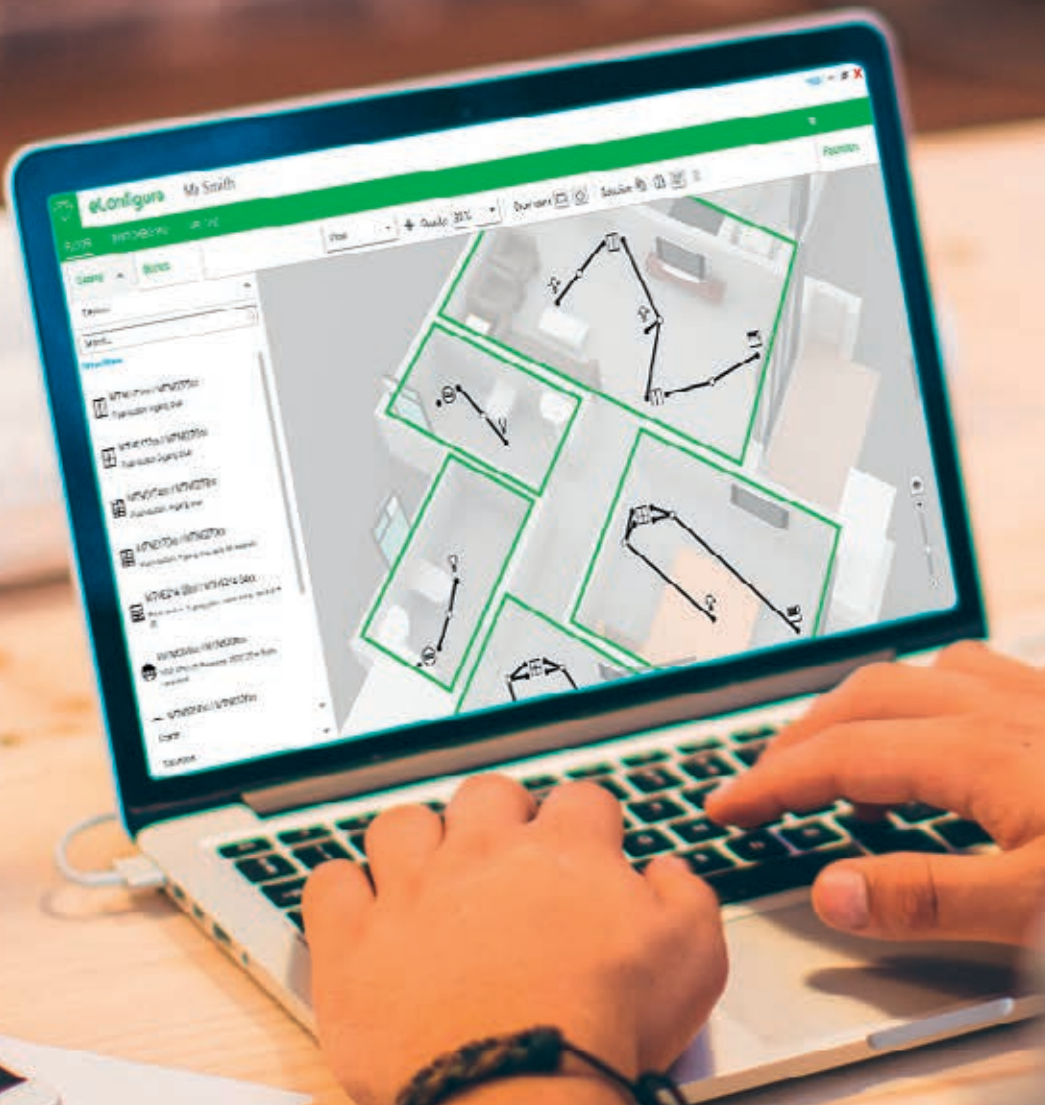
Steuer- und Meldegeräte



Ausführung	Art.-Nr.	VE	€/St.	MG	Info
ⓘ Charakteristik B, 2-polig					
10 A	A9C61210	1	192,00	D5	
16 A	A9C61216	1	178,00	D5	
25 A	A9C61225	1	198,00	D5	
40 A	A9C61240	1	229,00	D5	
63 A	A9C61263	1	260,00	D5	
ⓘ Charakteristik B, 3-polig					
10 A	A9C61310	1	196,00	D5	
16 A	A9C61316	1	194,00	D5	
25 A	A9C61325	1	208,00	D5	
40 A	A9C61340	1	241,00	D5	
63 A	A9C61363	1	260,00	D5	
ⓘ Charakteristik B, 4-polig					
10 A	A9C61410	1	258,00	D5	
16 A	A9C61416	1	246,00	D5	
25 A	A9C61425	1	275,00	D5	
40 A	A9C61440	1	317,00	D5	
63 A	A9C61463	1	342,00	D5	
ⓘ Charakteristik C, 2-polig					
10 A	A9C62210	1	200,00	D5	
16 A	A9C62216	1	191,00	D5	
25 A	A9C62225	1	217,00	D5	
40 A	A9C62240	1	237,00	D5	
63 A	A9C62263	1	293,00	D5	
ⓘ Charakteristik C, 3-polig					
10 A	A9C62310	1	211,00	D5	
16 A	A9C62316	1	207,00	D5	
25 A	A9C62325	1	229,00	D5	
40 A	A9C62340	1	251,00	D5	
63 A	A9C62363	1	293,00	D5	
ⓘ Charakteristik C, 4-polig					
10 A	A9C62410	1	278,00	D5	
16 A	A9C62416	1	267,00	D5	
25 A	A9C62425	1	303,00	D5	
40 A	A9C62440	1	330,00	D5	
63 A	A9C62463	1	383,00	D5	
ⓘ Charakteristik D, 2-polig					
10 A	A9C63210	1	218,00	D5	
16 A	A9C63216	1	208,00	D5	
25 A	A9C63225	1	237,00	D5	
ⓘ Charakteristik D, 3-polig					
10 A	A9C63310	1	231,00	D5	
16 A	A9C63316	1	221,00	D5	
25 A	A9C63325	1	251,00	D5	
ⓘ Charakteristik D, 4-polig					
10 A	A9C63410	1	303,00	D5	
16 A	A9C63416	1	290,00	D5	
25 A	A9C63425	1	330,00	D5	

Steuer- und
Meldegeräte





KNX Automationslösungen einfach gedacht

Für mehr Komfort und geringeren Energieverbrauch
Jetzt gibt es eine einfache Lösung, Wohnhäuser
und Gewerbekomplexe mit smarten Steuerungen
für Beleuchtungs-, Beschattungs- und HLK-Systeme
auszustatten: eConfigure KNX Lite/Expert
von Schneider Electric.

KNX Automationslösungen:

- 192 Wiser for KNX
- 192 spaceLYnk
- 193 eConfigure KNX

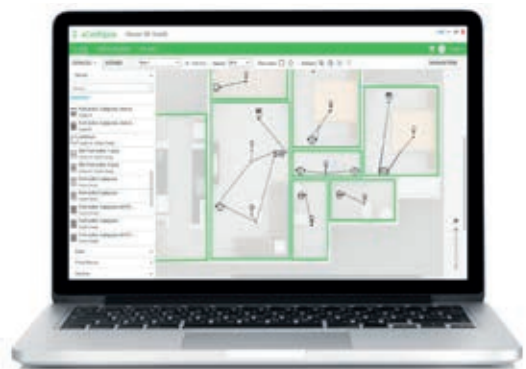
eConfigure KNX Lite: Eine einfache und optimierte Lösung

Für smarte Häuser und Gewerbegebäude

Schulung, Installation und Pflege: Mit eConfigure KNX Lite erhalten Sie
eine effiziente Automationslösung, auf die Sie sich immer verlassen können.

***Neu**

- Erfahren Sie in nur einem Tag, wie Sie KNX-Systeme völlig unabhängig planen, einrichten und pflegen
- Nutzen Sie das leistungsfähige KNX-System dank offener Protokolle und Geräte, ohne komplexe Vorgänge entwickeln zu müssen
- Dank der umfassenden Kompatibilität mit der ETS Pro Software für große Gebäude können Sie flexible Lösungen entwickeln, die Sie anpassen können falls die Gebäudeanforderungen wachsen
- Sparen Sie Zeit und Geld bei zukünftigen Installation dank der Wiederverwendung bereits im System vorhandener oder von Schneider Electric bereitgestellter vorgefertigter Lösungen
- Erstellen und bearbeiten Sie professionelle Stücklisten und Berichte, um Spezifikationen mit Projektbeteiligten zu besprechen und präzise Kostenvoranschläge zu erstellen



**eConfigure KNX Lite
LSS900100**

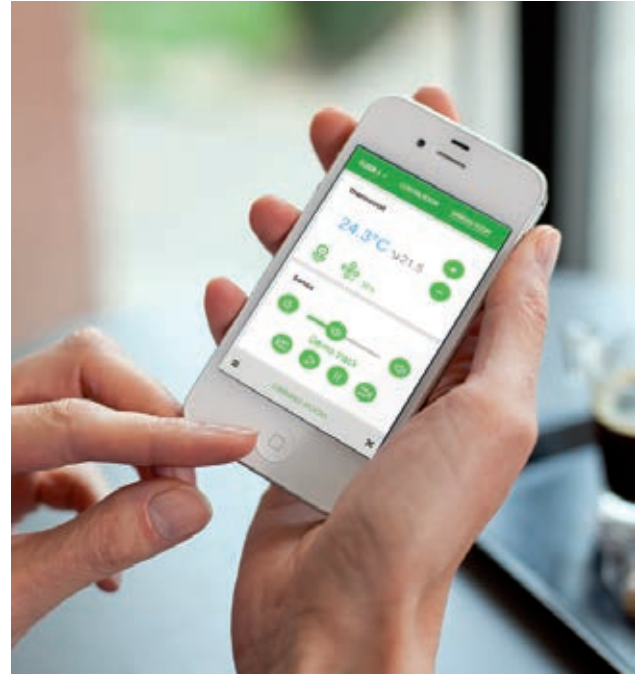


Sie nutzen bereits die ETS5?

... dann ist eConfigure KNX Expert genau das richtige für Sie!
Die Applikation für die ETS5 ermöglicht die schnelle und zuverlässige
KNX-Inbetriebnahme mit allen Funktionen und Parametern anhand
grafischer Darstellungen für mittelgroße und große Gebäude.

Scannen Sie den QR-Code und erfahren Sie mehr unter: <https://my.knx.org/shop/>



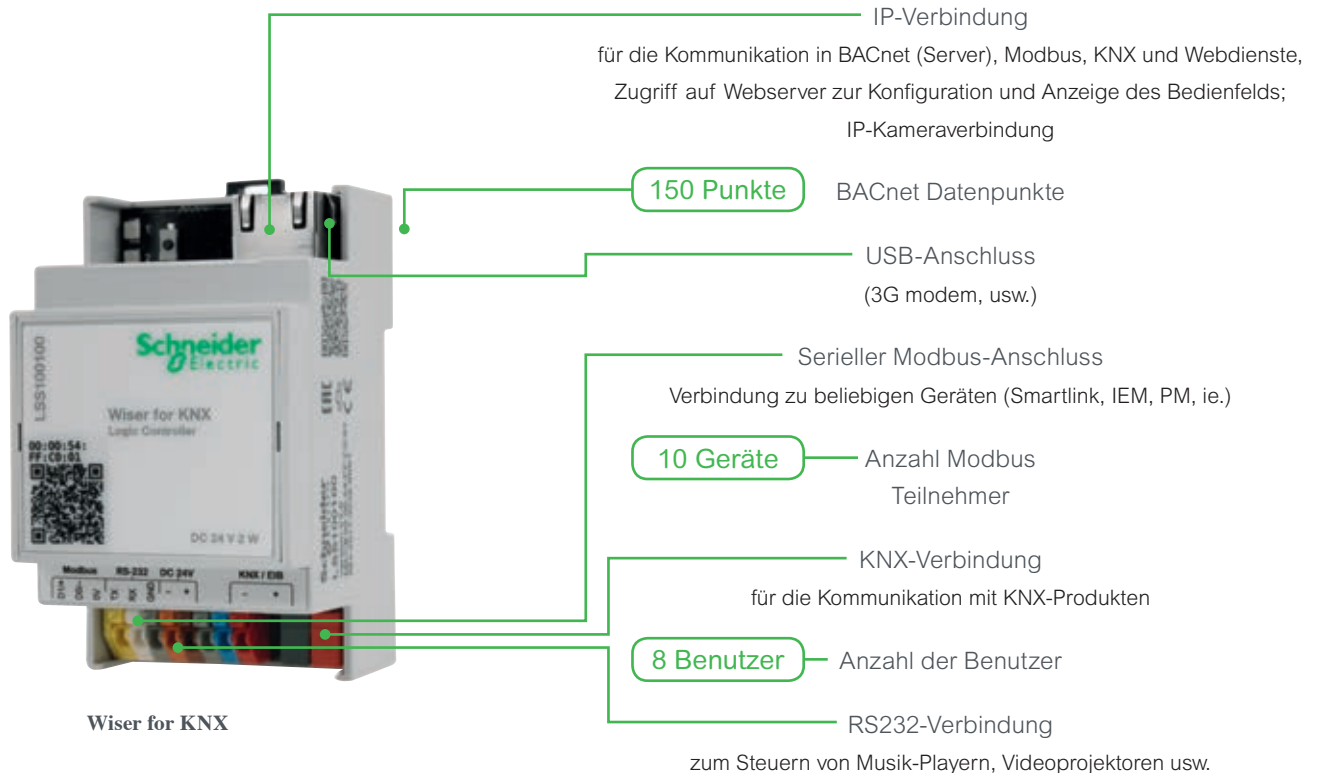


Wiser for KNX

Hausautomation



Wiser for KNX ist die perfekte Wahl für Ein- oder Mehrfamilienhäuser bzw. Wohnanlagen und integriert vielfältige Steuerungsfunktionen. Mittels integrierter Visualisierung lassen sich alle Zustände anzeigen und einfach kontrollieren.



Komfortable mobile Steuerung

Die Wiser for KNX-Oberfläche kann auf allen lokalen oder mobilen Geräten angezeigt werden. Für jedes Gerät optimiert, gewährleistet das Oberflächendesign schnelle Bedienung – leichter als je zuvor.



*Neu



Lokale Steuerung

Zuhause können Ihre Kunden für die Verbindung zum webbasierten Server einen PC oder ein Touchpanel verwenden und die Gebäudefunktionen von einem zentralen Ort aus steuern.

Mobile Steuerung

Ihre Kunden können sämtliche Gebäudefunktionen steuern und überwachen, auch wenn sie unterwegs sind. Hausbesitzer können sich über die webbasierte Serverapplikation jederzeit verbinden. Sie benötigen lediglich eine Internetverbindung und ein Smartphone oder Tablet.

Anpassung auf Ihre Konfigurationsebene

Das neue App-Konzept ist äußerst flexibel und erfüllt im Hinblick auf die Funktionalität höchste Anforderungen. Lässt sich das System einfach und schnell an alle Anforderungen konfigurieren? Ja. Die Konfiguration ist einfach und schnell. Sie kann an die verschiedensten Anforderungen angepasst und für ähnliche Projekte wiederverwendet werden.



Einfache und schnelle Konfiguration mit der Touch App

Die Touch App ist eine voll funktionsfähige Benutzeroberfläche für Tablets, Smartphones und Touchscreens mit funktionellen, einfach zu bedienenden und kundenfreundlichen Widgets.



1

Gebäudestruktur definieren

2

Wählen Sie Ihre Widgets

3

Legen Sie die Position der Widgets fest

4

Erstellen Sie eine Verknüpfung mit KNX-Funktionen

Die Widgets stehen direkt in der Touch App zur Verfügung. Der Benutzer muss lediglich die Etagen und Räume festlegen und dann die verfügbaren, sichtbaren Widgets auswählen.

Der neueLogik-Editor unterstützt komplexe Funktionen

Dank der Logical Function-App können Sie komplexe logische Funktionen erstellen, um die unterschiedlichsten Kundenanforderungen zu erfüllen.

Weitere Apps

Es stehen weitere Apps zur Verfügung, zum Beispiel Sonos zur Integration von Musiksystemen in Ihre Installation. Alle Apps können im lokalen Shop direkt in die homeLYnk Benutzeroberfläche geladen werden.

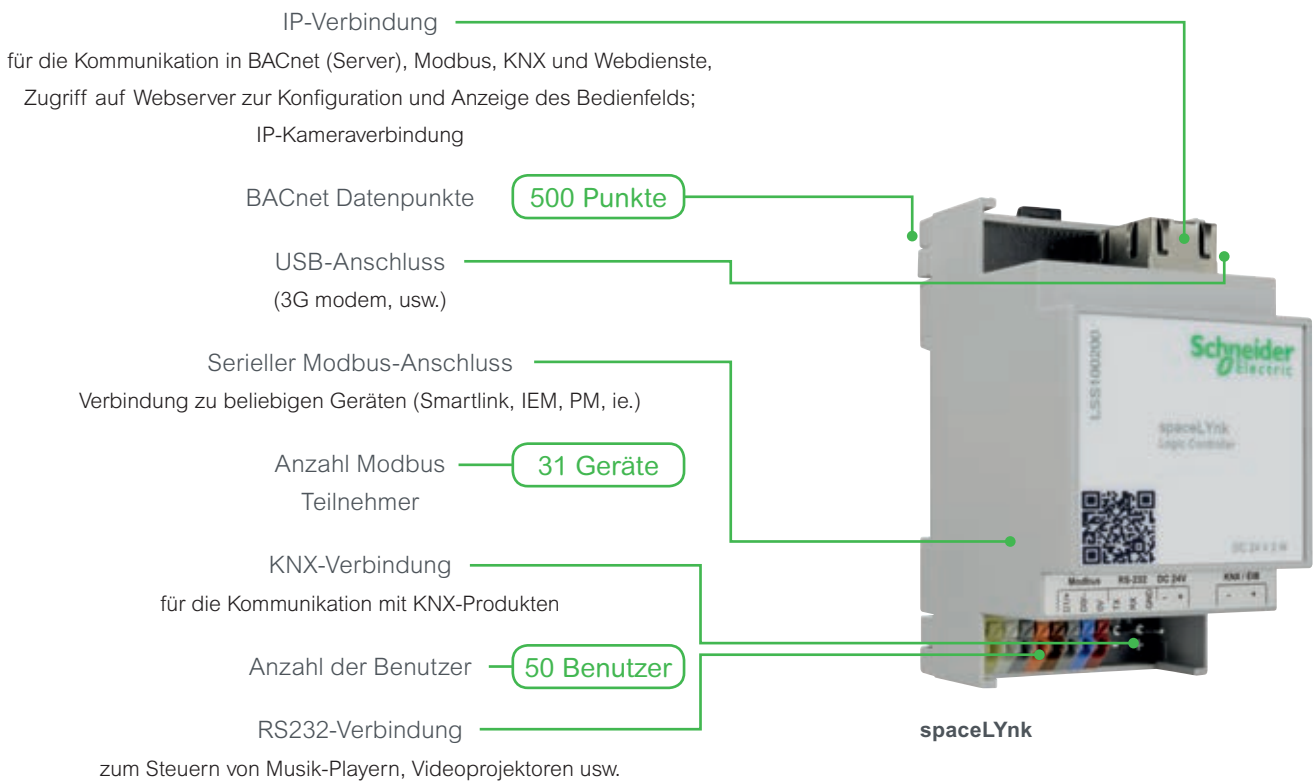


spaceLYnk

Gebäudeautomation



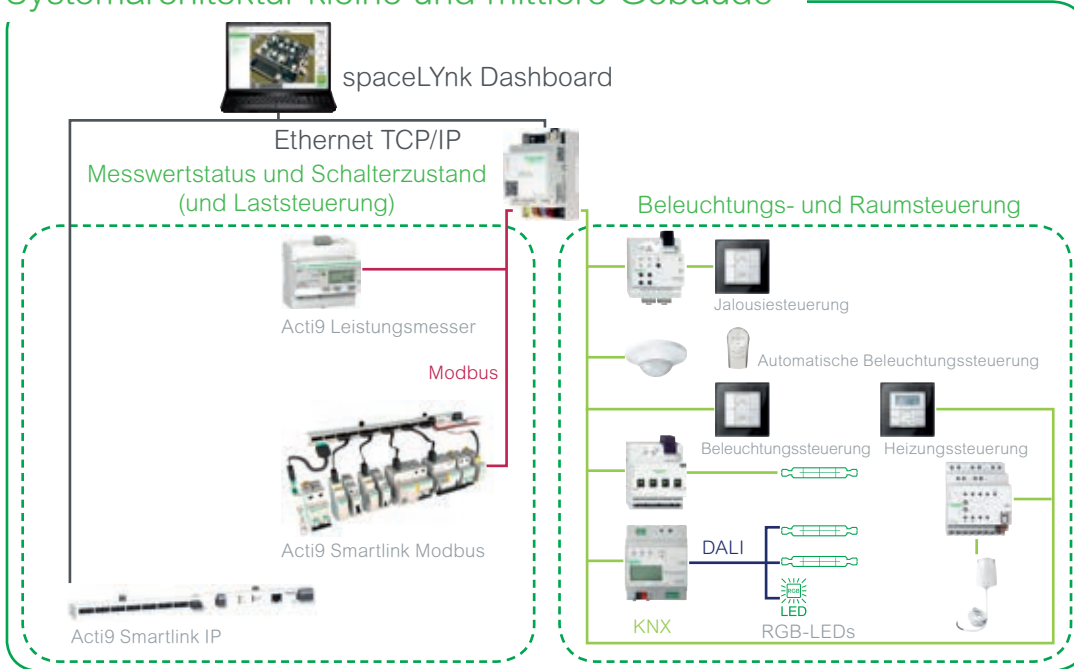
In gewerblich genutzten Gebäuden stellt spaceLYnk die ideale Lösung dar. Dank der 500 BACnet-Datenpunkte lässt sich spaceLYnk mühelos in komplette Gebäudemanagementsysteme integrieren.



Optimale Gebäudelösungen

spaceLYnk verbindet Gebäudesteuerfunktionen und ermöglicht so ein komplexes Gebäudemanagement für kleine, mittlere sowie große Gebäude.

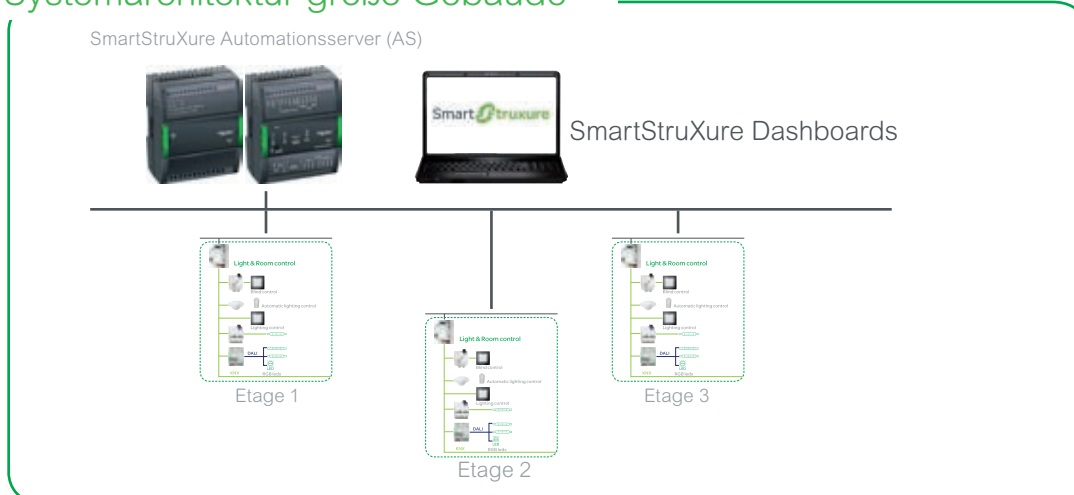
Systemarchitektur kleine und mittlere Gebäude



Die einzigartige Benutzeroberfläche visualisiert Energieüberwachungs-, Gebäudesteuerungs- und Instandhaltungsdaten. Lokaler Zugriff und Fernzugriff über PC, Smartphone und Tablet ermöglichen eine einheitliche Steuerung und sofortige Maßnahmen.



Systemarchitektur große Gebäude



Durch die Interoperabilität mit verschiedenen Systemen kann spaceLYnk die Steuerungssysteme für Beleuchtung, Rollläden und Heizung mit dem zentralen Gebäudemanagementsystem, z. B. SmartStruXture, verbinden.

Wiser for KNX / spaceLYnk



Wiser for KNX

Logik Controller für die Steuerung, Visualisierung und Kopplung von KNX und Modbus Anlagen. Wiser for KNX (bekannt als HomeLYnk) kann genutzt werden:

- als Userinterface für die Anzeige und Steuerung von relevanten Informationen auf PCs und mobilen Endgeräten.
- als Gateway für die Kommunikation zwischen verschiedenen Produkten und Netzwerken.
- als Datenspeicher, zum Analysieren von Daten und zum Versenden und Exportieren der Daten (z.B. als .csv).
- als Logik Controller



Funktionen:

- Logikfunktionen
- WEB SCADA Visualisierung für PC und mobile Geräte
- Systemübergreifendes Gateway zwischen KNX und Modbus RTU/TCP
- Integration von Geräten über RS-232 (IR, AV)
- Termin- und Zeitsteuerung
- Integration von Web-Kamera
- Datenlogger mit Trenddarstellung
- BACnet Server (150 Datenpunkte)
- Modbus (10 Teilnehmer)
- Login Visualisierung (8 Benutzer)
- Vordefinierte Modbus-Templates
- Einfache Block-Programmierung
- BACnet zertifiziert "BACnet Application Specific Controller (B-ASC)"
- Neue Symbole

Spannungsversorgung: 24 V DC

Leistungsaufnahme: 2 W

Anzeigeelemente:

LED-Anzeige 1: Grüne LED (CPU last)
LED-Anzeige 2: Güne LED (Betrieb) oder rote LED (Reset)

Bedienelemente: 1x Reset Taster

Schnittstellen:

1x KNX, 1x RJ45 Ethernet 10/100 MBit/s,
1x RS-485 (incl. Polarisierungswiderstand 47 kΩ, keine Terminierung),
1x RS-232, 1x USB 2.0

Klemmen:

KNX: Busklemme 2 x 0,8 mm
Spannungsversorgung: 0,5 mm² – 1,5 mm²
Serielle Schnittstellen: 0,5 mm² – 1,5 mm²

Betrieb: -5°C to +45°C

Abmessungen: 90 x 52 x 58 mm (HxBxT)

Gerätebreite: 3 TE = ca. 54 mm

ⓘ Hinweis:

Automatische Erstellung von Visualisierungen für Smartphone, Tablet und Touchpanels mit Software EConfigure KNX Lite (LSS900100) möglich.

Ausführung	Art.-Nr.	VE	€/St.	MG	Info
	LSS100100	1	1221,00	DT	



spaceLYnk

Logik Controller für die Erstellung komplexer Gebäudeautomatisierungslösungen.

- Gebäudeautomatisierungslösung für kleinere und mittlere Gebäude mit kompletter Steuerung einschließlich Beleuchtungs- und Raumsteuerung (KNX), Messtechnik (Modbus Geräte, Smartlink RTU und IP)
- Gewerkeübergreifende Kommunikation für große Gebäude mit kompletter Steuerung über SBO (BMS von Schneider Electric).



SpaceLYnk kann genutzt werden:

- als Gateway für die Kommunikation zwischen verschiedenen Produkten und Netzwerken.
- als Datenspeicher, zum Analysieren von Daten und zum Versenden und Exportieren der Daten (z.B. als .csv).
- als Userinterface für die Anzeige und Steuerung von relevanten Informationen auf PCs und mobilen Endgeräten.
- als Logik Controller

Funktionen:

- Logikfunktionen
- WEB SCADA Visualisierung für PC und mobile Geräte
- Systemübergreifendes Gateway zwischen KNX und Modbus RTU/TCP
- Termin- und Zeitsteuerung
- Integration von Web-Kamera
- Datenlogger mit Trenddarstellung
- BACnet Server (500 Datenpunkte)
- Modbus (31 Teilnehmer)
- Login Visualisierung (50 Benutzer)
- Vordefinierte Modbus-Templates
- Einfache Block-Programmierung
- BACnet zertifiziert "BACnet Application Specific Controller (B-ASC)"
- Neue Symbole

Spannungsversorgung: 24 V DC

Leistungsaufnahme: 2 W

Anzeigeelemente:

LED-Anzeige 1: Grüne LED (CPU last)
LED-Anzeige 2: Güne LED (Betrieb) oder rote LED (Reset)

Bedienelemente: 1x Reset Taster

Schnittstellen:

1x KNX, 1x RJ45 Ethernet 10/100 MBit/s,
1x RS-485 (incl. Polarisierungswiderstand 47 kΩ, keine Terminierung),
1x RS-232, 1x USB 2.0

Klemmen:

KNX: Busklemme 2 x 0,8 mm
Spannungsversorgung: 0,5 mm² – 1,5 mm²
Serielle Schnittstellen: 0,5 mm² – 1,5 mm²

Betrieb: -5°C to +45°C

Abmessungen: 90 x 52 x 58 mm (HxBxT)

Gerätebreite: 3 TE = ca. 54 mm

ⓘ Hinweis:

Automatische Erstellung von Visualisierungen für Smartphone, Tablet und Touchpanels mit Software EConfigure KNX Lite (LSS900100) möglich.

Ausführung	Art.-Nr.	VE	€/St.	MG	Info
	LSS100200	1	1532,00	DT	

Software



EConfigure KNX Lite

Neue Software für eine vereinfachte KNX-Konfiguration **im** Wohn- und Zweckbau.

- Schnelle und komfortable **Planung und** Inbetriebnahme durch grafische Benutzeroberfläche.
 - Aufwändige Programmierung über ETS-Software entfällt.
 - Erlaubt Zugriff auf vorkonfektionierte Lösungen und ermöglicht einfache Konfiguration von Szenen.
 - Bis zu 250 KNX-Geräte lassen sich in ein Projekt integrieren.
- Kann genutzt werden:
- als Tool für eine einfache, schnelle und intuitive Konfiguration und Einrichtung für Gebäudeautomationslösungen **auf Basis von KNX**
 - als **Produktdatenbank**, die alle verfügbaren KNX-Geräte von Merten und Schneider enthält. Ein Download der Geratedateien ist nicht mehr notwendig.
 - **automatische Generierung und Produktauswahl von KNX Reiheneinbaugeräten für das Schaltschranklayout.**
 - **Vollautomatische Erstellung von Visualisierungen in Kombination mit Wiser for KNX und spaceLYnk möglich**

Weitere Funktionen:

- Assistenz-Funktion prüft die Konfiguration auf Fehlerquellen für eine reibungslose Inbetriebnahme.
- Erstellung eines Raumbuches und Material-Listen für einfache Projektdokumentation.
- **Import von eConfigure KNX lite Projektdateien in eConfigure KNX expert (ETS5) möglich**

Kompatible Betriebssysteme:

Windows 7, SP1, Windows 8, Windows 10

Minimale Computeranforderungen: siehe Bedienungsanleitung/Benutzerhandbuch.

Liste der kompatiblen KNX Produkte (Merten und Schneider electric):

siehe Bedienungsanleitung/Benutzerhandbuch

Hinweis:

Diese Software wird auf einem Computer mit Windows® Betriebssystem installiert.

Automatische Erstellung von Visualisierungen für Smartphone, Tablet und Touchpanels U.motion in Verbindung mit Wiser for KNX (LSS100100) oder spaceLYnk(LSS100200) möglich.

Lieferumfang:

Box mit KNX Dongle und USB Stick mit Software.

Ausführung	Art.-Nr.	VE	€/St.	MG	Info
	LSS900100	1	449,50	X1	Neu





Energie optimal im Griff

Messtechnik Acti 9 und PowerLogic

PowerLogic dient zur Messung, Verrechnung, Überwachung und Analyse von Energieverbrauch und Energieeffizienz für betriebliche Energiemanagementsysteme (EnMS) gemäß ISO 50001 und Energieaudits nach EN 16247-1.

PowerLogic schafft die Basis für die Einhaltung von Energiezielen durch die übergreifende Erfassung

- aller Medien wie Elektrizität, Gas, Dampf, Wärme, Druckluft und Wasser
- von allen Gewerken wie Lüftung, Beleuchtung, Heizung, Kühlung, Transport, Prozess und Produktionslinie.

PowerLogic Messtechnik:

- 197 Stromwandler TI
- 197 Energiezähler EM
- 200 Universal-Messgeräte PM
- 201 Universal-Messgeräte für Hutschienen
- 201 Universal-Messgeräte für Fronteinbau
- 203 Energiemonitoringsystem und Ethernet-Interfacemodule



Einfach messbar besser!

Acti 9 Energiezähler iEM3000

Jetzt auch mit M-Bus, LON oder BACnet und 125 A Direktmessung

Energieeffizienz rechnet sich!

Den unbestechlichen Nachweis dafür liefert die Messung.

Die neuen Energiezähler iEM3000 bieten in allen Varianten präzise Messvielfalt zum erstaunlich wirtschaftlichen Preis. Egal ob als beglaubigte Zählung, zur bilanzierten Überwachung von Photovoltaikanlagen, BHKWs oder

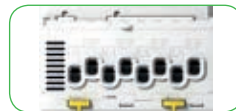
Frequenzumrichtern mit Rückspeisung, als lokaler Mehrtarifzähler, zur Verbrauchsüberwachung Ihrer Maschine oder zum Aufbau eines betrieblichen Energiemanagementsystems nach ISO50001 oder Energieaudits nach EN 16247: mit den iEM3000 rechnen sich Ihre Maßnahmen für mehr Energieeffizienz – nachweislich!



aufzeigen, was abgeht – MID konform und 0,5S genau



nach oben offen – mit Wandlern für Strom/ Spannung



direkt am Geschehen – Direktmessung bis 125 A



höchst kontaktfreudig – Modbus, BACnet, M-Bus und LON

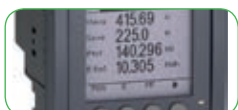
Das Maß der Effizienz

PowerLogic Universal-Messgeräte PM5000

Energieeffizienz hat ein Maß!

Die neuen Universal-Messgeräte Serie PM5000 bieten unbestechliche Ergebnisse zur Optimierung der Energiekosten, -qualität und -verfügbarkeit. Zur Erfassung der Einspeisung und von Lastschwerpunkten oder zur Überwachung kritischer Anlagenteile und Einzelverbraucher: das PM5000 liefert klare Aussagen zum

Aufbau eines betrieblichen Energiemanagementsystems nach ISO50001 oder Energieaudits nach EN 16247 – als erstes Gerät seiner Klasse sogar verrechnungsfähig! Mit dem PM5000 rechnen sich Ihre Maßnahmen für mehr Energieeffizienz – nachweislich!



aufzeigen, was abgeht – MID konform und 0,2S genau



messen – das volle Spektrum



direkt am Geschehen – 690 V



höchst kontaktfreudig – von der Klemme bis zum Ethernet

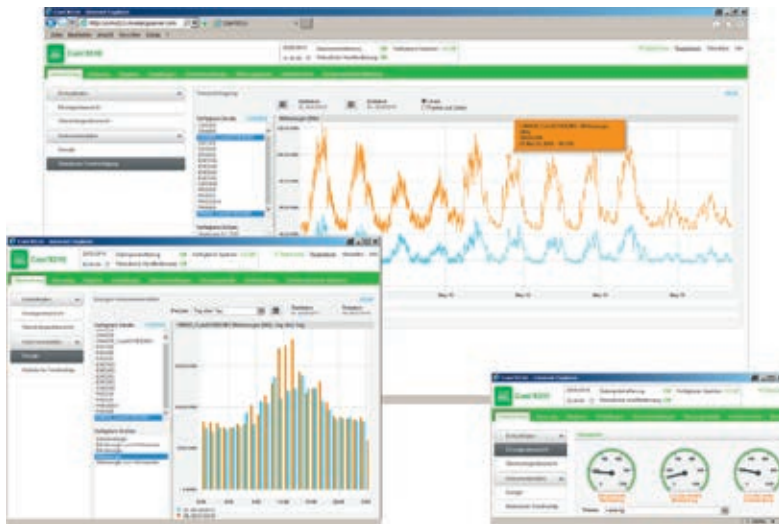
Messtechnik



PowerLogic Energy Server



Messtechnik



Verbrauchsverhalten, Einsparpotentiale und Maßnahmenprüfung auf einen Blick

Der Energy Server Com'X 510 schafft mit Energiebedarfsüberwachung und Lastganganalysen über das vorhandene Ethernet einer Liegenschaft den Einstieg ins EnMS.

Ganz ohne Softwareinstallation ist das Monitoring jederzeit und überall via Web-Browser zugänglich. Zur Analyse und Verarbeitung in Reports stehen alle aufgezeichneten Trends wöchentlich oder monatlich per Email zur Verfügung. Der Zugriff auf alle Messdaten bleibt offen und transparent für Langzeitanalysen und Systemausbau. Eine Energiemonitoringlösung, die Schritt für Schritt mit den Anforderungen des EnMS mitwächst.

Com'X 510 Systemdemo:



<http://comx510.myenergyserver.com>

Benutzername: demo

Kennwort: Com'X510

Stromwandler TI



Stromwandler

Stromwandler Serie TI für Montageplatte oder DIN-Schiene zur Messung von isolierten Kabeln und Sammelschienen

Sekundärstrom Isn: 5 A (für Zähler und Messgeräte mit Wandlermessung)

Abmessung (B x H x T):
bis Ipn 200 A 30 x 40 x 65 mm

Betriebsbemessungsspannung Ue:
max. 720 V

Hinweis: Weitere Stromwandler und Informationen finden Sie im Hauptkatalog Universal-Messgeräte und Netzanalysatoren Bestell-Nr.: ZXKPOWERLOGIC

Ausführung	Art.-Nr.	VE	€/St.	MG	Info
☉ bis 21 mm ø Kabel					
TI 40/5	METSECT5CC004	1	30,20	D3	
TI 50/5A	METSECT5CC005	1	30,20	D3	
TI 75/5A	METSECT5CC008	1	30,20	D3	
TI 100/5A	METSECT5CC010	1	30,20	D3	
TI 125/5A	METSECT5CC013	1	30,20	D3	
TI 150/5A	METSECT5CC015	1	30,20	D3	
TI 200/5A	METSECT5CC020	1	33,30	D3	
☉ bis 27 mm ø Kabel bzw. 32 mm x 10 mm Schiene					
TI 250/5A	METSECT5MA025	1	33,30	D3	
TI 300/5A	METSECT5MA030	1	33,30	D3	
TI 400/5A	METSECT5MA040	1	33,30	D3	
☉ bis 40 mm ø Kabel bzw. 50 mm x 12 mm Schiene					
TI 500/5A	METSECT5MD050	1	58,70	D3	
TI 600/5A	METSECT5MD060	1	58,70	D3	

Energiezähler iEM



**Energiezähler Wechselstrom
Direktmessung**

**Wechselstromzähler für die DIN-Schiene,
Direktmessung bis 40A bzw. 63A**

Genauigkeit:

Klasse 1 (IEC 62053-21 und IEC61557-12)
bzw. Klasse B (EN50470-3)

Je nach Ausführung:

- MID-Zulassung EN50470-3 (ehem. PTB)
- S0-Impulsausgang (IEC 62053-31)
zur Fernübertragung der Messdaten

Abmessung (B x H x T):

18 x 84 x 67 mm bzw. 36 x 90 x 64 mm

Versorgung: selbstversorgt, < 10 VA (iEM20xx)
bzw. <3VA (iEM21xx)

Schutzart: IP 20



Hinweis:

A(S0): Ausgang S0-Impuls (kWh)

MID: MID-konforme Bestellvariante

Ausführung	Art.-Nr.	VE	€/St.	MG	Info
☉ Direktmessung bis 40A (1 TE)					
1 A(S0); ohne Zählwerk	A9MEM2000T	1	95,00	D3	
MID	A9MEM2000	1	105,00	D3	
1 A(S0); MID	A9MEM2010	1	115,00	D3	
☉ Direktmessung bis 63A (2 TE)					
	A9MEM2100	1	100,00	DT	
1 A(S0)	A9MEM2105	1	110,00	DT	
2 A(S0); MID	A9MEM2110	1	120,00	DT	
☉ Direktmessung bis 63 A - M-Bus (2 TE)					
MID	A9MEM2135	1	190,00	DT	
☉ Direktmessung bis 63 A - Modbus RTU (2 TE)					
	A9MEM2150	1	140,00	DT	
MID	A9MEM2155	1	160,00	DT	

Messtechnik





Energiezähler Drehstrom

Drehstromzähler Serie
iEM 31xx, iEM 32xx für DIN-Schiene (5TE)
und iEM 33xx für DIN-Schiene (7TE)



Direktmessung bis 63A (iEM31xx),
Direktmessung bis 125A (iEM33xx)
bzw. Wandlermessung x/1A bzw. x/5A bis
6300A (iEM32xx) für Stern- (230V) und
für Dreieck-Schaltungen (400V) in
Niederspannungsanwendungen

iEM3235/3250/3255/3265/3275 sind über Spannungswandler geeignet für Mittelspannungsanwendungen.

Funktionen:

Anzeige:

Vollgraphische LCD-Anzeige zur gleichzeitigen Klartextdarstellung von Menüpunkt, Messwert, Einheit sowie aktivem Tarif
 Darstellung von Zählerständen bis 99999999.9 kWh bzw. 99999999 MWh
 Teilzähler werden mit Zeitstempel (Datum&Uhrzeit) der letzten Rücksetzung angezeigt bzw. kommuniziert

Messfunktion:

Gesamt- und Teil-Wirkenergiezähler mit Resetfunktion

Erweiterte Messfunktion für Energiezähler iEM3x35/3x50/3x55/3x65/3x75:

- Über Anzeige&Kom.: Wirkleistung, Leistungsfaktor gesamt, Spannungsmittelwert, Wirkenergiezähler und Strom pro Phase
- Nur über Kommunikation: Spannung, Wirkleistung pro Phase, Frequenz

Erweiterte Messfunktion für Energiezähler iEM3x35/3x55/3x65/3x75 (nicht iEM3x50):

- über Anzeige&Kom.: 4-Quadranten-Messung (Import und Export für Wirk- und Blindenergie), 4 Tarifzähler Wirkenergie, Blind- und Scheinleistung gesamt, Frequenz und Betriebsstunden
- nur über Kommunikation: S0-Impuls Eingangszähler, Temperatur (in 5°C Schritten)

Weitere Bestelloptionen:

- MID konform gemäß EN504703 (ehem. PTB-Zulassung)
- Mehrtarifzählung: bis zu 4 getrennte kWh-Zähler mit Tarifwahl über Kontakt, Wochenschaltuhr oder Kommunikation (SPS, Gebäudeleittechnik)
- Lastmanagement: Überwachung der Wirkleistung und Alarmierung (Ereignisspeicher, Kontakt, Kommunikation)
- Digitalausgang für S0-Impuls oder kW-Alarm
- Digitaleingang für Tarifumschaltung oder S0-Impulszähler (Wasser, Druck, Gas, Elektro, Wärme) oder Teilzählerreset oder Statusmeldung

Spannungseingang:

Direktanschluss bis 480 V AC (Phase-Phase)

Stromeingang:

- zur Direktmessung bis 63A (iEM31xx),
- zur Direktmessung bis 125 A (iEM33xx),
- über Stromwandler TI mit sekundär 5 A oder 1 A (zulässiger Überstrom 10 A) (iEM32xx)
- über Kabelumbau- / Klappwandler vom Typ LVCT mit sekundär 0,333 V Signal (iEM34x5)
- über flexible Stromwandler vom Typ Rogowski METSECTR (iEM35x5)

Genauigkeit:

- iEM31xx 63A - Klasse 1 (IEC 62053-21 und IEC61557-12) bzw. Klasse B (EN50470-3)
- iEM33xx 125A - Klasse 1 (IEC 62053-21 und IEC61557-12) bzw. Klasse B (EN50470-3)
- iEM32xx x/1A - Klasse 1 (IEC 62053-21 und IEC61557-12) bzw. Klasse B (EN50470-3)
- iEM32xx x/5A - Klasse 0.5S (IEC 62053-22 und IEC61557-12) bzw. Klasse C (EN50470-3)
- iEM34x5 LVCT - Klasse 0.5S (IEC 62053-22)
- iEM35x5 Rogowski METSECTR - Klasse 0.5S (IEC 62053-22)

Kommunikation: M-Bus, Modbus RTU (RS485), BACnet MS/TP (RS485), LON TP/FT-10 (FTT10)

Abmessung (B x H x T):

- 90 x 95 x 70 mm bzw. 90 x 100 x 70 mm (steckbare Schraubklemme der Kommunikationsoption) für iEM31xx, iEM32xx, iEM34x5 und iEM35x5
- 126 x 105 x 70 mm bzw. 126 x 110 x 70 mm (steckbare Schraubklemme der Kommunikationsoption) für iEM33xx

Versorgung: selbstversorgt, < 10 VA

Schutzart: Front IP 40, Gehäuse IP 20

- ❗ **Hinweis:** KNX Energiezähler und die KNX Zählerschnittstelle für PowerLogic Energiezähler und Universal-Messgeräte finden Sie im Kapitel "KNX Systemgeräte" des Merten Katalog - Lösungen für intelligente Gebäude.



E(T): Eingang für 2 Tarifsignale (4 Tarife)
E(K): Konfigurierbarer Eingang
 (Tarif, S0-Impuls, Reset oder Status)
A(S0): Ausgang S0-Impuls (kWh)
A(K): Konfigurierbarer Ausgang
 (S0-Impuls oder kW-Alarmkontakt)
MID: MID-konforme Bestellvariante

Ausführung	Art.-Nr.	VE	€/St.	MG	Info
⊗ Direktmessung bis 63 A					
	A9MEM3100	1	130,00	DT	
1 A(S0); MID	A9MEM3110	1	140,00	DT	
2 E(T); MID	A9MEM3115	1	150,00	DT	
⊗ Direktmessung bis 63 A - M-Bus					
1 E(K) / 1 A(K); MID	A9MEM3135	1	215,00	DT	
⊗ Direktmessung bis 63 A - Modbus RTU					
	A9MEM3150	1	160,00	DT	
1 E(K) / 1 A(K); MID	A9MEM3155	1	180,00	DT	
⊗ Direktmessung bis 63 A - BACnet MS/TP					
1 E(K) / 1 A(K); MID	A9MEM3165	1	225,00	DT	
⊗ Direktmessung bis 63 A - LON TP/FT-10					
1 E(K); MID	A9MEM3175	1	225,00	DT	
⊗ Direktmessung bis 125 A					
	A9MEM3300	1	165,00	DT	
1 A(S0); MID	A9MEM3310	1	175,00	DT	
⊗ Direktmessung bis 125 A - M-Bus					
1 E(K) / 1 A(K); MID	A9MEM3335	1	250,00	DT	
⊗ Direktmessung bis 125 A - Modbus RTU					
	A9MEM3350	1	195,00	DT	
1 E(K) / 1 A(K); MID	A9MEM3355	1	215,00	DT	
⊗ Direktmessung bis 125 A - BACnet MS/TP					
1 E(K) / 1 A(K); MID	A9MEM3365	1	260,00	DT	
⊗ Direktmessung bis 125 A - LON TP/FT-10					
1 E(K); MID	A9MEM3375	1	260,00	DT	
⊗ Wandlermessung x/1A bzw. x/5A					
	A9MEM3200	1	120,00	DT	
1 A(S0); MID	A9MEM3210	1	130,00	DT	
2 E(T); MID	A9MEM3215	1	140,00	DT	
⊗ Wandlermessung x/1A bzw. x/5A - M-Bus					
1 E(K) / 1 A(K); MID	A9MEM3235	1	205,00	DT	
⊗ Wandlermessung x/1A bzw. x/5A - Modbus RTU					
	A9MEM3250	1	150,00	DT	
1 E(K) / 1 A(K); MID	A9MEM3255	1	170,00	DT	
⊗ Wandlermessung x/1A bzw. x/5A - BACnet MS/TP					
1 E(K) / 1 A(K); MID	A9MEM3265	1	215,00	DT	
⊗ Wandlermessung x/1A bzw. x/5A - LON TP/FT-10					
1 E(K); MID	A9MEM3275	1	215,00	DT	
⊗ Wandlermessung LVCT-Klappwandler (0,333V) - Modbus RTU					
1 E(K) / 1 A(K); MID	A9MEM3455	1	200,00	DT	
⊗ Wandlermessung LVCT-Klappwandler (0,333V) - BACnet MS/TP					
1 E(K) / 1 A(K); MID	A9MEM3465	1	245,00	DT	
⊗ Wandlermessung Rogowski-Flexwandler - Modbus RTU					
1 E(K) / 1 A(K); MID	A9MEM3555	1	270,00	DT	
⊗ Wandlermessung Rogowski-Flexwandler - BACnet MS/TP					
1 E(K) / 1 A(K); MID	A9MEM3565	1	315,00	DT	



LVCT Kabelumbauwandler (0,333 V)

nur für iEM3455, iEM3465, EM4235

Genauigkeit: 1% von 10% bis 100% I_{pn}

Bemessungsisolationsspannung:

- 300 V AC (LVCT0xxxx0S) bzw. für isolierte Kabel
- 600 V AC (LVCT0xxxx1S/2S/3S/4S)

Länge Zuleitung:

1,8 m (verlängerbar auf 10 m mit 1,0 mm²)

Betriebstemperatur:

- 0 °C bis 70 °C (LVCT0xxxx0S/1S)
- -15 °C bis 60 °C (LVCT0xxxx2S/3S/4S)

Verschmutzungsgrad: 2

Messkategorie: III

Hinweis: für eine 3-phasige Messung werden 3 Stk. benötigt (bzw. 4 Stk. für N-Leiter Messung mit EM4235)

Ausführung	Art.-Nr.	VE	€/St.	MG	Info
⊗ Baugröße 0 - L x B x H / Jochbreite (mm) Innenabmessungen L x B (mm)					
50 A - 40 x 23 x 26 / 23 11 x 10	LVCT00050S	1	45,00	DT	
⊗ Baugröße 1 - L x B x H / Jochbreite (mm) Innenabmessungen L x B (mm)					
100 A - 53 x 40 x 29 / 40 20 x 16	LVCT00101S	1	55,00	DT	
200 A - 71 x 64 x 39 / 64 32 x 32	LVCT00201S	1	65,00	DT	
⊗ Baugröße 2 - L x B x H / Jochbreite (mm) Innenabmessungen L x B (mm)					
100 A - 100 x 96 x 30 / 121 30 x 31	LVCT00102S	1	70,00	DT	
200 A - 100 x 96 x 30 / 121 30 x 31	LVCT00202S	1	80,00	DT	
300 A - 100 x 96 x 30 / 121 30 x 31	LVCT00302S	1	90,00	DT	
⊗ Baugröße 3 - L x B x H / Jochbreite (mm) Innenabmessungen L x B (mm)					
400 A - 132 x 125 x 30 / 151 73 x 62	LVCT00403S	1	100,00	DT	
600 A - 132 x 125 x 30 / 151 73 x 62	LVCT00603S	1	105,00	DT	
800 A - 132 x 125 x 30 / 151 73 x 62	LVCT00803S	1	115,00	DT	
⊗ Baugröße 4 - L x B x H / Jochbreite (mm) Innenabmessungen L x B (mm)					
800 A - 201 x 125 x 30 / 151 139 x 62	LVCT00804S	1	125,00	DT	
1000 A - 201 x 125 x 30 / 151 139 x 62	LVCT01004S	1	135,00	DT	
1200 A - 201 x 125 x 30 / 151 139 x 62	LVCT01204S	1	145,00	DT	
1600 A - 201 x 125 x 30 / 151 139 x 62	LVCT01604S	1	165,00	DT	
2000 A - 201 x 125 x 30 / 151 139 x 62	LVCT02004S	1	185,00	DT	
2400 A - 201 x 125 x 30 / 151 139 x 62	LVCT02404S	1	205,00	DT	

Messtechnik





flexible Rogowski Stromwandler

nur für iEM3555, iEM3565, EM4235

Genauigkeit: 1% von 50 bis 5000 A

Bemessungsisolationsspannung: 600 V

Länge Wandler: 0,3 m, 0,46 m, 0,6 m, 0,9 m

Querschnitt: 8 mm

Länge Zuleitung: 2,4 m, 600 V

Betriebstemperatur: -15 ... 60 °C

Verschmutzungsgrad: 2

Messkategorie: IV bei 600 V (RMS)

Hinweis: für eine 3-phasige Messung werden 3 Stk. benötigt (bzw. 4 Stk. für N-Leiter Messung mit EM4235)

Ausführung	Art.-Nr.	VE	€/St.	MG	Info
METSECTR (0,3 m)	METSECTR30500	1	135,00	DT	Neu
METSECTR (0,46 m)	METSECTR46500	1	155,00	DT	Neu
METSECTR (0,6 m)	METSECTR60500	1	175,00	DT	Neu
METSECTR (0,9 m)	METSECTR90500	1	245,00	DT	Neu

Universal-Messgeräte



Universal-Messgeräte Serie EM4200 für die DIN-Schiene, Montageplatte oder Kabelbinderfixierung

Universal-Messgeräte Serie EM4200 für Wandlermessung über Low Voltage Current Transformer (LVCT) bis 2400 A und Rogowski-Flexwandler bis 5000 A für Messungen in Niederspannungsanwendungen bis 480 V AC. Einfache Inbetriebnahme ohne Software: Konfiguration der Wandlerfaktoren und Kommunikation über Drehkodierschalter.

Funktionen:

Anzeige per Farb-LED:

- Prüfung der Wandlerverdrahtung durch Anzeige des Leistungsfaktors pro Phase
- Darstellung der Energieflussrichtung

Messfunktion:

- 4-Quadranten-Messung: Import und Export für Wirk- und Blindenergie, Wirkenergiezähler pro Phase
- Durchschnitt und pro Phase: Strom, Spannung, Leistungsfaktor, Wirk-, Blind-, Scheinleistung
- Mittel- und Max.-werte: Wirk-, Blind-, Scheinleistung

Spannungseingang:

Direktanschluss bis 480 V AC (Phase-Phase) über fest verbundene Kabel (2 m)

Stromeingang:

- über Kabelumbau- / Klappwandler vom Typ LVCTxxxxS mit sekundär 0,333 V Signal
- über flexible Stromwandler vom Typ Rogowski METSECTR
- Hinweis: 4. Stromeingang zur N-Leiter Messung optional nutzbar

Genauigkeit:

- mit LVCT-Wandler: entspricht Klasse 0.2S (gemäß IEC 62053-22)
- mit Rogowski-Wandler: entspricht Klasse 0.5S (gemäß IEC 62053-22)

Kommunikation:

Modbus RTU (RS485), BACnet MS/TP (RS485)

Abmessung (B x H x T): 46 x 170 x 36 mm bzw. 53 x 170 x 44 mm (mit Halteklammer)

Versorgung: selbstversorgt (über Messspannung L1-L2), < 4 VA

Schutzart: IP 20

- **Hinweis:** geeignete Kabelumbau- / Klappwandler vom Typ LVCTxxxxS bzw. flexible Stromwandler vom Typ Rogowski METSECTR_x finden Sie auf den vorherigen Seiten dieses Messtechnik Kapitels

Ausführung	Art.-Nr.	VE	€/St.	MG	Info
EM4235	METSEEM4235	1	335,00	DT	

Messtechnik



Universal-Messgeräte für Hutschienen



Universal-Messgeräte

Universal-Messgeräte Serie PM3000 für die DIN-Schiene (5TE), Wandlermessung x/1A bzw. x/5A bis 7000A

Für Stern- (3Phasen) und Dreieck-Schaltung (3Phasen+N) in Nieder- und Mittelspannungsanwendungen

Funktionen:

Anzeige:

Vollgraphische LCD-Anzeige (Größe 43 x 35 mm / Auflösung 128x96) kontraststark, weiß hinterleuchtet

Klartextanzeige von 4 Messwerten mit Einheit durch 6-zeilige Darstellung mit Menüpunkten (Anzeigemodus) oder grossformatige 4-zeilige Darstellung (Vollbildmodus)

Intuitive Bedienung durch Menüführung mit Haupt- und Untermenüstruktur; automatischer Durchlauf der Hauptmenüanzeigen bei Nichtbedienung

Konfigurierbarer Inhalt der Übersichtsanzeige
11 Sprachen: Deutsch, Englisch, Französisch, Spanisch, Italienisch, Niederländisch, Polnisch, Portugiesisch, Türkisch, Chinesisch, Russisch.

Neu - Dokumentation und Datenanalyse per QR-Code:

- Echtzeit und historische Daten mit einer beliebigen Scanner-App erfassen,
- Konfiguration, Messungen und Ereignisse in einem übersichtlichen Bericht speichern, drucken und mit anderen teilen (s.u. QR-Anzeigen Beispiele)

Messfunktion:

4-Quadranten-Messung: Import und Export für Wirk- und Blindenergie, Wirk-, Blind-, Scheinenergiezähler pro Phase, 4 Tarifzähler Wirkenergie

Strom, Spannung (Durchschnitt und pro Phase), Strom-Mittelwert

Wirk-, Blind-, Scheinleistung, Leistungsfaktor (gesamt und pro Phase), Leistungs-Mittelwerte, Frequenz

Min.- und Max.-Werte der Momentanwerte, Max.-Werte der Strom- und Leistungs-Mittelwerte, Oberschwingungsgehalt THD I und THD U (nicht PM3200)

Temperatur und Betriebsstunden

Grenzwertalarm:

- Auswahl aus 6 Alarmtypen (z.B. Überlast, Unterspannung)
- Alarmierung per Anzeige (Ereignisspeicher für 20 aktive / 20 historische Alarmer mit Zeitstempel) oder Kommunikation

Mehrtarifzählung: bis zu 4 getrennte kWh-Zähler mit Tarifwahl über

Wochenschaltuhr, Kommunikation (SPS, Gebäudeleittechnik) oder Kontakt

Weitere Bestelloptionen:

PM3210 / PM3255:

S0-Impulsausgang nach IEC 62053-31 zur Fernauslesung des Wirkenergiebezugs

PM3250 / PM3255:

Kommunikation Modbus RTU (RS485)

PM3255:

- 2 Eingänge für Tarifschaltung, S0-Impulszähler (Wasser, Druck, Gas, Elektro, Wärme), Teilzählerreset oder Statusmeldungen
- Auswahl aus 18 Alarmtypen (z.B. Überschreitung Leistungsmittelwert, Überschreitung THD I) und Alarmierung per Anzeige, Kommunikation oder Kontakt
- 15min-Lastprofilaufzeichnung für 48 Tage, Energieprofil der letzten 32 Tages-, 20 Wochen-, 13 Monats-Bezüge (über Kommunikation)

Spannungseingang:

Direktanschluss bis 480 V AC (Phase-Phase)

Stromeingang:

über Stromwandler TI mit sekundär 5 A oder 1 A (zulässiger Überstrom 10 A)

Genauigkeit:

- x/1A - Klasse 1 (IEC 62053-21 und IEC61557-12: PMD/Sx/K55/1)
- x/5A - Klasse 0.5S (IEC 62053-22 und IEC61557-12: PMD/Sx/K55/0.5)

Kommunikation: Modbus RTU (RS485)

Abmessung (B x H x T): 90 x 95 x 70 mm bzw. 90 x 100 x 70 mm (steckbare Schraubklemme der Kommunikationsoption)

Versorgung: 100..480 V AC (± 20 %), 5 VA

Schutzart: Front IP 40, Gehäuse IP 20

- **Hinweis: E(K):** Konfigurierbarer Eingang (Tarif, S0-Impuls, Reset oder Status)
- **A(S0):** Ausgang S0-Impuls (kWh)
- **A(K):** Konfigurierbarer Ausgang (S0-Impuls oder kW-Alarmkontakt)

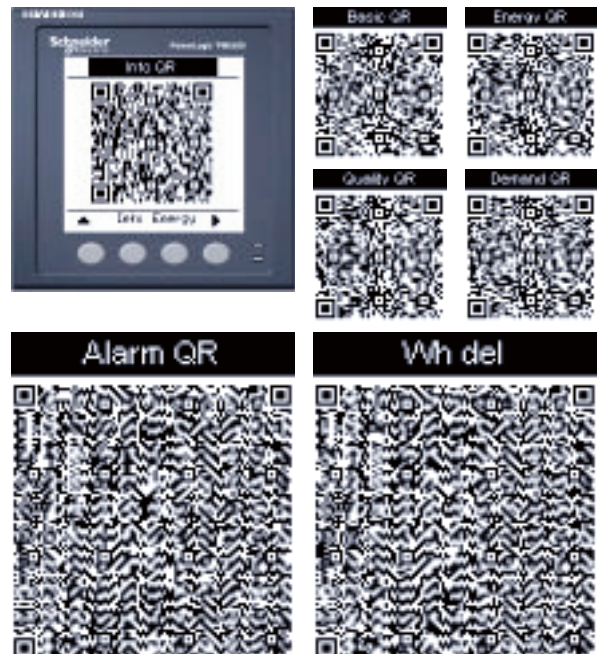
Ausführung	Art.-Nr.	VE	€/St.	MG	Info
4 Tarife	METSEPM3200	1	155,00	DT	
1 A(S0)	METSEPM3210	1	175,00	DT	

• Mit Modbus RTU

4 Tarife und Modbus RTU	METSEPM3250	1	195,00	DT	
2 E(K) / 2 A(K)	METSEPM3255	1	235,00	DT	

Dokumentation und Datenanalyse per QR-Code Anzeige

Messdaten mit Smartphone oder Tablet scannen, drucken, mit anderen teilen und Daten exportieren.
Mehr Infos auf <https://meterinsights.schneider-electric.com>



Messtechnik





Universal-Messgeräte

Universal-Messgeräte Serie PM5000 für Fronteinbau 96 x 96 mm und DIN-Schiene

Für Stern- (3Phasen) und Dreieck-Schaltung (3Phasen+N) in Nieder- und Mittelspannungsanwendungen

Funktionen:

Anzeige:

Vollgraphische LCD-Anzeige (Größe 67 x 62,5 mm / Auflösung 128x128) weiß hinterleuchtet Klartextanzeige durch 6-zeilige Darstellung, 4 Messwerte mit Einheit

Intuitive Bedienung durch Menüführung
8 Sprachen: Englisch, Französisch, Spanisch, Chinesisch, Russisch, Portugiesisch, Italienisch, Deutsch

Neu - Dokumentation und Datenanalyse per QR-Code:

- Echtzeit und historische Daten mit einer beliebigen Scanner-App erfassen
- Konfiguration, Messungen und Ereignisse in einem übersichtlichen Bericht speichern, drucken und mit anderen teilen (s.o. QR-Anzeigen Beispiele)

Messfunktion:

4-Quadranten-Messung: Import und Export für Wirk- und Blindenergie, Wirk-, Blind-, Scheinenergiezähler pro Phase
Strom, Spannung (Durchschnitt und pro Phase), Strom-Mittelwert
Wirk-, Blind-, Scheinleistung, Leistungsfaktor (gesamt und pro Phase), Leistungs-Mittelwerte, Frequenz
Min.- und Max.-Werte der Momentanwerte, Max.-Werte der Strom- und Leistungs-Mittelwerte, Oberschwingungsgehalt THD I, THD U und TDD

Balkendiagramm:

- **PM5100:** bis zur 15. Oberschwingung
 - **PM5300:** bis zur 31. Oberschwingung
 - **PM5500:** bis zur 63. Oberschwingung
- Betriebsstundenzähler für Messgerät und Last
Grenzwertalarm:
- Auswahl aus 33 (PM5100), 35 (PM5300) bzw. 52 (PM5500) Alarmtypen (z.B. Überlast, Unterspannung)
 - Alarmierung per Anzeige (Ereignisspeicher für 40 aktive / 40 historische Alarmer mit Zeitstempel) oder Kommunikation

Weitere Bestelloptionen:

- Verrechnungszählung (PM5xx1): MID konform gemäß EN 50470-3 (ehem. PTB-Zulassung)

PM5300 bzw. PM5500: 4 bzw. 8 getrennte Wirkenenergiezähler mit Tarifwahl über Wochenschaltuhr, Kommunikation oder Kontakt

PM5300:

- 2 Eingänge für Tarifschaltung, S0-Impulszähler (Wasser, Druck, Gas, Elektro, Wärme), Teilzählerreset oder Statusmeldungen
- 15min-Lastprofilzeichnung für 2 Messgrößen (z.B. kWh und kVAh) für 60 Tage

PM5500:

- Modbus RTU <=> Modbus TCP Gateway
- TCP/IP Filtering, SNMP (Traps), SMTP (Email on alarm), SNTP (Zeitsynchronisation), HTTP (Webserver)
- 4 Eingänge für Tarifschaltung, S0-Impulszähler (Wasser, Druck, Gas, Elektro, Wärme), Teilzählerreset oder Statusmeldungen



PM5500:

- 15min-Lastprofilzeichnung für z. B. 6 Messgrößen für 90 Tage (entsprechend kürzer bei max. 14 Messgrößen)
- Zeigerdiagramm der Phasen (Strom, Spannung)
- 2 physikalische Ethernet-Ports (ge-switched) mit einer IP Adresse

Spannungseingang: Direktanschluss bis 690 V AC (Phase-Phase)

Stromeingang: über Stromwandler TI mit sekundär 5 A oder 1 A (zulässiger Überstrom 20 A)

PM5500: 4. Stromeingang zur N-Leiter Messung

Genauigkeit:

Wirkenergiemessungen gemäß IEC 62053-22:

- **PM5100/PM5300:** Genauigkeitsklasse 0,5S
 - **PM5500:** Genauigkeitsklasse 0,2S
- Prüfung Messung und Überwachung des Betriebsverhaltens gemäß IEC 61557-12:

PM5100/PM5300:

PMD/SD/K70/0.5 und PMD/SS/K70/0.5

PM5500:

PMD/SD/K70/0.2 und PMD/SS/K70/0.2

MID konforme Bestellvarianten EN50470-1, EN50470-3: Annex B und Annex D, Klasse C

Kommunikation: Modbus RTU (RS485), Modbus TCP (Ethernet), BACnet/IP (PM5560, PM5563), HTTP (Webserver)

Abmessung: Frontmontage 96 x 96 mm; Einbautiefe 72 mm (PM5500: 77 mm), abgesetzte Anzeige PM5RD: 21 mm

PM5563 / PM5563RD:

B x H x T: 96 x 110 x 91 mm

Versorgung:

PM5100/PM5300:

100...415 V AC ($\pm 10\%$), < 5 W

PM5500:

100...480 V AC ($\pm 10\%$), < 5 W

Schutzart:

Front: IP 52, Rückseite: IP 20

ⓘ Hinweis:

E: Konfigurierbarer Eingang

A(S0): Ausgang S0-Impuls (kWh)

A(T): Konfigurierbarer Transistor-Ausgang

A(R): Konfigurierbarer Relais-Ausgang

MID: MID-konforme Bestellvariante

DIN: Montage auf DIN-Hutschiene, mit oder ohne abgesetztem Display für Fronteinbau (Display geeignet für PM5563 ab 2. Hardware-Erzeugnisstand)

Ausführung	Art.-Nr.	VE	€/St.	MG	Info
1 A(S0)	METSEPM5100	1	185,00	DT	
☛ Mit Modbus RTU					
1 A(S0)	METSEPM5110	1	195,00	DT	
1 A(S0); MID	METSEPM5111	1	235,00	DT	
2 E / 2 A(T)	METSEPM5310	1	235,00	DT	
2 E / 2 A(T) / 2 A(R)	METSEPM5330	1	245,00	DT	
2 E / 2 A(T) / 2 A(R); MID	METSEPM5331	1	285,00	DT	
☛ Mit Modbus TCP					
2 E / 2 A(T)	METSEPM5320	1	275,00	DT	
2 E / 2 A(T) / 2 A(R)	METSEPM5340	1	300,00	DT	
2 E / 2 A(T) / 2 A(R); MID	METSEPM5341	1	340,00	DT	
☛ Mit Modbus RTU und Modbus TCP					
4 E / 2 A(T)	METSEPM5560	1	585,00	DT	
4 E / 2 A(T); MID	METSEPM5561	1	625,00	DT	
4 E / 2 A(T); DIN, (o. Display)	METSEPM5563	1	530,00	DT	
4 E / 2 A(T); DIN (m. Display)	METSEPM5563RD	1	655,00	DT	
Display für PM5563	METSEPM5RD	1	195,00	DT	

Energiemonitoringsystem und Ethernet-Interfacemodule

Com'X 510 Systemdemo:

http://comx510.myenergyserver.com
 Benutzername: demo
 Kennwort: Com'X510



Energiemonitoringsystem

Energy Server - das Energiemonitoringsystem für DIN-Schiene.

Erfassung, Echtzeitanzeige, Aufzeichnung und Datenexport von bis zu 64 Messgeräten verteilt über beliebige Linien, Gewerke, Liegenschaften und Standorte.

Funktionen:

Funktionen

- Visualisierung über Web-Browser (Chrome, Internet Explorer, Firefox, Safari)
- Erfassung und Anzeige von Echtzeit-Daten, z.B. Strom, Spannung, Leistung, Energie, Leistungsfaktor, Frequenz, Oberschwingungsanteil, Schaltzustand (je nach Gerätefunktion)
- Aufzeichnung und Visualisierung von historischen Lastgängen
- Echtzeit-Trends für detaillierte Lastanalyse
- Dashboard-Darstellung mit Tages-, Wochen- und Monatsverbrauch
- Darstellung der Entwicklung im Vergleich z.B. zur Vorwoche
- csv-Datenexport per Email und FTP

Erweiterbarkeit

- bis zu 32 Messgeräte lokal an der Modbus RTU Linie des Com'X 510
- bis zu 64 Messgeräte über Modbus TCP (Ethernet Geräte oder serielle Modbus RTU Geräte über Link150)

Unterstützte Gerätetypen

- PowerLogic Energiezähler, Universal-Messgeräte und Netzanalysatoren
- Reiheneinbaugeräte Acti 9 mit Kommunikationssystem Smartlink Modbus und Smartlink Ethernet
- Leistungsschalter Compact NSX mit Micrologic A / E über IFM, IFE und EIFE
- Leistungsschalter Compact NS mit Micrologic A / E / P / H über COM, IFM, IFE und EIFE
- Leistungsschalter Masterpact NT/NW mit Micrologic A / E / P / H über COM, IFM, IFE und EIFE
- Mittelspannungsschutzrelais SEPAM 10, SEPAM 20, SEPAM 40, SEPAM 80
- Frequenzrichter Altivar ATV61, ATV71
- Saftanlasser ATS48
- Motormanagement-System TeSys T
- Kompensationsregler VarLogic
- Isolationsüberwachung Vigilohm
- Wechselrichter Conext TL

Verbrauchsimpulszählung (S0 Impulse) von Elektro-, Gas-, Wasser- und Wärmemengenzählern über:

- Acti9 Smartlink Modbus
- Energiezähler iEM3155, iEM3255, iEM3355
- Universal-Messgeräte PM3255, PM5560
- Neu: Anbindung der installierten Zählerbasis (Fremdgeräte)
- Neu: Anbindung weiterer Gewerke (Gateways)

Weitere Systemeigenschaften

- Automatische Erkennung von Geräten
- Einfache Parametrierung über Web-Seiten
- Freie Auswahl der Logging-Intervalle und -Daten
- Automatischer Versand per E-Mail / FTP der aufgezeichneten Daten
- Analyse und Reports per MS Excel®
- Daten- und Systemsicherheit durch Benutzer / Benutzergruppen mit individuellen Schreib- und Lese- Rechten
- Individuelle Sprachwahl (D, GB, F, E, I, P, CHN, RUS, J) für jeden Benutzer

Eingänge:

- 6 digitale Eingänge zur
 - Impulszählung (Mindest-Impulsbreite 20 ms) gemäß IEC 62053-31
 - oder Statuserfassung
- Stromversorgung für Eingänge
 - interne: 12 V DC, 60 mA
 - externe: 10–30 V DC

2 Analogeingänge als

- 0–10 V DC, 4–20 mA (Genauigkeit 0,5 %)
- PT100, PT1000: 2-Draht (Genauigkeit 1 %)

Verfügbare Stromversorgung für analoge Sensoren:

24 V DC (50 mA pro Eingang)

Ethernetschnittstelle:

10BASE-T/100BASE-TX (802.3af)

Protokolle: HTTP, Modbus TCP/IP, FTP, SNMP (MIB II), SNMP, SMTP

Abmessung (B x H x T):

144 x 106 x 69 mm (8 TE)

Versorgung:

24 V DC (± 10 %), 26 W max. (incl. aller Com- und Optionsmodule) oder Power-over-Ethernet (PoE)

Schutzart: IP 20

! Hinweis: Weitere Monitoringsysteme und Informationen finden Sie im Hauptkatalog Universal-Messgeräte und Netzanalysatoren Bestell-Nr.: ZXXPOWERLOGIC

KNX Energiezähler und die KNX Zählerschnittstelle für PowerLogic Energiezähler und Universal-Messgeräte finden Sie im Kapitel "KNX Systemgeräte" des Merten Katalog - Lösungen für intelligente Gebäude.

Ausführung	Art.-Nr.	VE	€/St.	MG	Info
Com'X 510	EBX510	1	975,00	DT	

Messtechnik



Zubehör



Ethernet-Interface für Modbus RTU

Ethernet-Interfacemodul für DIN-Schiene (4TE) zur Anbindung einer Modbus RTU Linie an Ethernet.
Interface für bis zu 32 Modbus RTU (RS485) Geräte an Modbus TCP (Ethernet) z.B. zur Erweiterung des Com'X 510 mit Messgeräten in einer weiteren Liegenschaft. Konfiguration über Web-Browser.

Ethernetschnittstelle:

10BASE-T/100BASE-TX (802.3af)

Protokolle:

HTTP, Modbus TCP/IP, FTP, SNMP (MIB II)

Abmessung (B x H x T):

72 x 105 x 71 mm

Versorgung:

24 V DC ($\pm 10\%$), 4 W

oder Power-over-Ethernet (PoE)

Schutzart: IP 20

- Hinweis:** Anschluss Modbus RTU über RJ45-Buchse, daher ggf. VW3A8306D30 mitbestellen, 3 m geschirmtes RS485 Kabel mit 1 x RJ45-Stecker und 1 x offenes Leitungsende (s. nächste Seite)

Weitere Monitoringsysteme und Informationen finden Sie im Hauptkatalog Universal-Messgeräte und Netzanalysatoren
Bestell-Nr.: Z XKPOWERLOGIC

Ausführung	Art.-Nr.	VE	€/St.	MG	Info
Link150	EGX150	1	425,00	DT	

Ethernet-Switch

ConneXium unmanaged Ethernet Switch für DIN-Schiene, 10BASE-T/100BASE-TX

Abmessung (B x H x T): 25 x 114 x 79 mm bzw. 35 x 138 x 121 mm (TCSESU083FN0)

Versorgung: 24 V DC / 2,2 W bzw. 4,1 W (TCSESU083FN0)

Schutzart: IP 30

- Hinweis:** Weitere unmanaged und managed Ethernet-Switches sowie Informationen finden Sie in der Auswahlhilfe "Industrietaugliche Ethernet-Hardware - ConneXium"
Bestell-Nr.: DIA6ED2130205EN

Ausführung	Art.-Nr.	VE	€/St.	MG	Info
3fach Port	TCSESU033FN0	1	102,00	FO	
5fach Port	TCSESU053FN0	1	115,00	FO	
8fach Port	TCSESU083FN0	1	159,00	FO	



24V Spannungsversorgung

Phaseo 24V-Spannungsversorgung für Montageplatte und DIN-Schiene

Abmessung (H x T):

90 x 59 mm (Breite: s.u. Ausführung)

Eingangsspannung: 100...240 V AC

Schutzart: IP 20

- Hinweis:** Weitere Spannungsversorgungen und Informationen finden Sie im Hauptkatalog Trennen, Schalten, Schützen
Bestell-Nr.: Z XKTSS

Ausführung	Art.-Nr.	VE	€/St.	MG	Info
2 TE (36 mm)					
0,3 A / 7 W	ABL8MEM24003	1	47,30	AK	
0,6 A / 15 W	ABL8MEM24006	1	54,70	AK	
3 TE (54 mm)					
1,2 A / 30 W	ABL8MEM24012	1	69,40	AK	
4 TE (72 mm)					
2,5 A / 60 W	ABL7RM24025	1	110,00	AK	



Anschlusskabel Ethernet

Ethernet-Twisted Pair-Kabel (geschirmt, SFTP). Kabel gem. Norm EIA/TIA-568 Kategorie 5 und IEC 11801/EN50173 Klasse D.

Ausführung	Art.-Nr.	VE	€/St.	MG	Info
2 m	490NTW00002	1	29,70	FO	
5 m	490NTW00005	1	37,20	FO	
12 m	490NTW00012	1	48,00	FO	
40 m	490NTW00040	1	96,10	FO	
80 m	490NTW00080	1	161,00	FO	



Anschlusskabel Modbus RTU (RS485)

Geschirmte, verdrehte Zweidrahtleitung als serielles Buskabel Modbus RTU (RS485). Kabeltrommel, Lieferung ohne Stecker.

Ausführung	Art.-Nr.	VE	€/St.	MG	Info
100 m	TSXCSEA100	1	231,00	FO	
200 m	TSXCSEA200	1	410,00	FO	
500 m	TSXCSEA500	1	949,00	FO	



Anschlusskabel Modbus RTU mit RJ45

3 m geschirmtes RS485 Kabel mit 1 x RJ45-Stecker und 1 x offenes Leitungsende (für z.B. Link150 / EGX150).

Ausführung	Art.-Nr.	VE	€/St.	MG	Info
3 m	VW3A8306D30	1	28,10	CV	



Abschlusswiderstand Modbus RTU (RS485)

Busabschlusswiderstände für die serielle Schnittstelle Modbus RTU (RS485).
Für Schraubklemmenleiste
(R = 120 Ohm, C = 1 nF).

Ausführung	Art.-Nr.	VE	€/St.	MG	Info
	VW3A8306DRC	1	28,10	CV	



Verbindungskabel Laptop USB - Modbus RTU (RS485)

Direkte Anbindung des Laptop an Modbus RTU (RS485). Mit kostenlosen SW Tools (www.schneider-electric.de):

- Testsoftware Acti 9 Smartlink
- Konfiguration & Diagnose: ION Setup, Ecoreach
- Firmware Upgrade: DLF3000

Zur Konfiguration, Test, Diagnose ohne verfügbare Modbus TCP Anbindung (direkt oder über EGX oder Smartlink Ethernet) von seriellen Geräten wie Smartlink Modbus, iEM3000, PM3000, PM5000.

- Laptop: USB Typ-A-Stecker
- RS485: Phoenix Stecker und Buchse, 4-pol: 0V, Schirm, Do/-, D1/+

Ausführung	Art.-Nr.	VE	€/St.	MG	Info
	A9XCATM1	1	90,50	D5	





Gehäuse



Ansprechendes Industriedesign

Gehäusesystem Kaedra

Gehäusesystem Kaedra in hoher Schutzart IP 65 und IK 09 in ansprechendem Industriedesign.

Bestehend aus Mini-Kleinverteilern für platzsparende Installationen für die Aufnahme von 2 bis 12 TE.

Kleinverteiler mit 12 bis 72 TE für Installationskomponenten bis 125 A und grenzenloser Kombinierbarkeit.

Universalgehäuse für die Installation von Reiheneinbaugeräten und nichtmodularen Geräten wie Kleinsteuerungen, Leistungsschützen etc. für die individuelle Verteilung.

Merkmale

- Transparenter Klappdeckel mit Rastung im geöffneten Zustand
- Verstellbare Gerätetragschienen in Höhe und Tiefe
- Stabiler 2-Punkt-Verschluss
- Kombinierbarkeit vertikal und horizontal
- Anscharniertes Gehäuseoberteil links- oder rechtsseitig
- LS-Schalter mit Ausschaltvermögen von 10 kA
- Mit großer Vielseitigkeit

Gehäuse:

- 210 Kleinverteiler Micro Pragma
- 210 Kleinverteiler Kaedra
- 211 Universalgehäuse Kaedra
- 212 Zubehör Kaedra
- 213 MUREVA-Gehäuse

Gehäuse





Gehäuse



Gehäusesystem Kaedra in hoher Schutzart IP 65

Gehäuse

Das Gehäusesystem Kaedra besticht durch hohe Robustheit, Flexibilität im Aufbau und grenzenlose Kombinierbarkeit bei gleichzeitig modernem Industriedesign.

Das Gehäusesystem Kaedra für Aufputzmontage in hoher Schutzart IP65 bietet besten Schutz für alle Anwendungen im Innen- und Außenbereich.

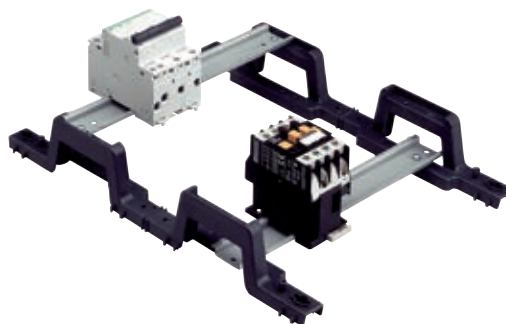
Neben Mini-Kleinverteilern für Reiheneinbaugeräte von 3 bis 12 TE und Kleinverteilern bis 72 TE, stehen Universalgehäuse zur Verfügung. Universalgehäuse eignen sich ideal für die Aufnahme von nichtmodularen Betriebsmitteln und für die frontseitige Montage von Befehls-/Meldegeräten, Steckdosen oder Messgeräten.



Mehrrheilige Kleinverteiler Kaedra verfügen über ein Chassis auf dem die Position der Gerätetragschienen entsprechend dem Platzbedarf der Anwendung angepasst werden kann.

Die Position der Gerätetragschienen lässt sich in der Tiefe und in der Höhe verstellen. Dadurch ist auch die Montage von nichtmodularen Geräten möglich.

Besteht der Bedarf für den Einbau einer Montageplatte, so kann das Kunststoffchassis um den erforderlichen Platz gekürzt werden.



Das modulare Gehäusesystem Kaedra kennt nahezu keine Grenzen der Kombinierbarkeit. So können Kleinverteiler, Universalgehäuse oder auch Steckdosenkombinationen mit gleicher Baubreite- oder höhe, vertikal oder horizontal mittels Anbaustutzen miteinander kombiniert werden.



Kleingehäuse Micro Pragma für Reiheneinbaugeräte bis 8 TE in Schutzart IP40.



Gehäuse



Kleinverteiler Micro Pragma



Kleinverteiler Micro Pragma

Die Kleingehäuse der Serie Micro Pragma für Aufputzmontage werden für Gebäudeanwendungen im Innenbereich eingesetzt. Sie sind ideal für die Nachrüstung und Modernisierung von Bestandsanlagen geeignet.

Aufbau:

- Gehäuseunterteil mit DIN-Gerätetragschiene
- Ausschlagbare Vorprägungen für Kabeleinführungen an allen 4 Seiten
- Gehäuseoberteil mit integrierter Plombiermöglichkeit

Norm: IEC 60439-3 (EN 60439-3)

Material: selbstverlöschender Kunststoff, Glühdrahtprüfung: 650 °C / 30 s gemäß IEC 60695

Farbe: Weiß RAL 9003

Schutzart: gemäß IEC 60529: IP 40

Ausführung	Art.-Nr.	VE	€/St.	MG	Info
2 TE	10205	1	6,50	D5	
4 TE	10206	1	6,45	D5	
6 TE	10207	1	8,90	D5	
8 TE	10208	1	10,80	D5	

Kleinverteiler Kaedra



Mini-Kleinverteiler Kaedra bis 12 TE

Mini-Kleinverteiler Kaedra für Aufputzmontage. Es stehen Gehäuse für modulare Reiheneinbaugeräte mit einer Kapazität von bis zu 12TE zur Verfügung.

Mit transparentem Klappdeckel in lichtgrüner Farbe und Öffnung nach oben. Der Verschluss kann nachträglich mit Schließbeinsätzen ausgerüstet werden. Ausschlagbare Vorprägungen zur Kabeleinführung sind an allen Seiten vorhanden.

Norm: IEC/EN 60439-3 (VDE 0660-504)

Material: selbstverlöschender Kunststoff, Glühdrahtprüfung gemäß EN 60695-2-1: 650°C

Farbe:

Gehäuse: RAL 7035; Klappdeckel: Lichtgrün

Schutzart: IP65 gemäß IEC/EN 60529,

Stoßfestigkeit: IK09 gemäß EN 50102

Schutzklasse: II

Ausführung	Art.-Nr.	VE	€/St.	MG	Info
3 TE	13956	1	23,40	D5	
4 TE	13441	1	25,60	D5	
6 TE	13442	1	28,10	D5	
8 TE	13443	1	33,50	D5	
12 TE	13444	1	40,10	D5	



Kleinverteiler Kaedra bis 72 TE

Kleinverteiler Kaedra für Aufputzmontage. Es stehen Gehäuse modulare Reiheneinbaugeräte mit einer Kapazität von bis zu 72 TE zur Verfügung.

Kombinierbarkeit

Horizontale oder vertikale Erweiterung für Gehäuse in gleicher Breite oder Höhe unter Erhaltung der Schutzart IP65 möglich.

Die Kabeldurchführung zwischen den Gehäusen ist möglich.

Anschmierbare Gehäusefront

Rechts- oder linksseitig anschmierbar.

Die Arbeit am bereits montierten Gehäuse erleichtert sich hiermit deutlich.

Chassis

- Gerätetragschienen, in 2 Tiefen + 2 Höhen positionierbar zur Optimierung des Platzbedarfs an unterschiedlich große Einbaugeräte.
- Sägbares Chassis zur alternativen Montage einer Montageplatte.
- Um 180° drehbares Gehäuseoberteil zum Ändern des Türanschlages
- 180° drehbare Frontblenden zur Anpassung an den Gerätetragschienen-Mittenabstand (125, 150, 175 mm).

Norm: IEC/EN 60439-3 (VDE 0660-504)

Material: selbstverlöschender Kunststoff, Glühdrahtprüfung gemäß EN 60695-2-1: 650°C

Farbe: Gehäuse: RAL 7035; Tür: Lichtgrün

Schutzart: IP65 gemäß IEC/EN 60529,

Stoßfestigkeit: IK09 gemäß EN 50102

Schutzklasse: II

📌 **Hinweis:** Weitere Artikel finden Sie im Hauptkatalog ZXXACTI9

Ausführung	Art.-Nr.	VE	€/St.	MG	Info
1 x 12 TE	13431	1	58,00	D5	
1 x 18 TE	13432	1	88,20	D5	
2 x 12 TE	13433	1	97,20	D5	
2 x 18 TE	13434	1	121,00	D5	
3 x 12 TE	13435	1	130,00	D5	
3 x 18 TE	13436	1	191,00	D5	
4 x 18 TE	13437	1	228,00	D5	

Gehäuse



Universalgehäuse Kaedra



Universalgehäuse Kaedra mit Gerätetragschiene

Universalgehäuse für Steckdosen und allgemeine Anwendungen verfügen über eine Reihe für modulare Schaltgeräte und einen Bereich für nichtmodulare Einbaugeräte – montiert z.B. auf Montageplatte oder DIN-Schiene.

Kombinierbarkeit

Horizontale oder vertikale Erweiterung für Gehäuse in gleicher Breite oder Höhe unter Erhaltung der Schutzart IP65 möglich. Die Kabeldurchführung zwischen den Gehäusen ist möglich.

Anschnürbare Gehäusefront

Rechts oder links aufgerastet, zur Vereinfachung der Verdrahtung und der Arbeit im Interfacebereich.

Norm: IEC/EN 60439-3 (VDE 0660-504)

Material: selbstverlöschender Kunststoff, Glühdrahtprüfung gemäß EN 60695-2-1: 750°C

Farbe:

Gehäuse: RAL 7035; Klappdeckel: Lichtgrün

Schutzart: IP65 gemäß IEC/EN 60529,

Stoßfestigkeit: IK09 gemäß EN 50102

Schutzklasse: II

Hinweis: Weitere Artikel finden Sie im Hauptkatalog ZXKACTI9

Ausführung	Art.-Nr.	VE	€/St.	MG	Info
5 TE					
138 x 460 mm	13164	1	39,40	D5	
8 TE					
236 x 460 mm	13165	1	56,60	D5	
12+1 TE					
340 x 335 mm	13166	1	72,60	D5	
340 x 460 mm	13167	1	84,40	D5	
18+1 TE					
448 x 460 mm	13168	1	111,00	D5	



Universalgehäuse Kaedra ohne Gerätetragschiene

Universalgehäuse für die Montage von Steckdosen oder Befehls-/Meldegeräten. Diese Gehäuse können als Einzelgerät oder in Kombination mit einem anderen Kaedra Gehäuse montiert werden.

Kombinierbarkeit

Horizontale oder vertikale Erweiterung für Gehäuse in gleicher Breite oder Höhe unter Erhaltung der Schutzart IP65 möglich. Die Kabeldurchführung zwischen den Gehäusen ist möglich.

Die Öffnungen zur Montage von Steckdosen und Befehls-/Meldegeräten haben eine Abmessung von 90 x 100 mm.

Befehls-/Meldegeräte werden mit den mitgelieferten Adapterplatten montiert.

Norm: IEC/EN 60439-3 (VDE 0660-504)

Material: selbstverlöschender Kunststoff, Glühdrahtprüfung gemäß EN 60695-2-1: 750°C

Farbe: Gehäuse: RAL 7035; Lichtgrün

Schutzart: IP65 gemäß IEC/EN 60529,

Stoßfestigkeit: IK09 gemäß EN 50102

Schutzklasse: II

Ausführung	Art.-Nr.	VE	€/St.	MG	Info
3 Öffnungen	13973	1	41,10	D5	
4 Öffnungen	13974	1	51,20	D5	

Gehäuse



Zubehör Kaedra



Klemmenblock 80 A

Die Montage erfolgt auf dem Klemmenblockhalter in Kaedra Gehäusen.

Ausführung	Art.-Nr.	VE	€/St.	MG	Info
4-Loch	13575	1	2,10	D5	
8-Loch	13576	1	3,40	D5	
16-Loch	13577	1	4,80	D5	
22-Loch	13578	1	6,00	D5	



Isolierstoffabdeckung für Klemmenblock 80 A

Ausführung	Art.-Nr.	VE	€/St.	MG	Info
Farbe grün					
4-Loch	13581	1	0,97	D5	
8-Loch	13582	1	1,35	D5	
16/22-Loch	13583	1	1,90	D5	
Farbe blau					
4-Loch	13589	1	0,97	D5	
8-Loch	13586	1	1,35	D5	
16/22-Loch	13587	1	1,90	D5	



Anbaustutzen M32

Beutel mit 2 Stück Anbaustutzen.

Ausführung	Art.-Nr.	VE	€/St.	MG	Info
2 Stück	13934	1	7,65	D5	



Wandbefestigungslaschen

Beutel mit 4 Stück Wandbefestigungslaschen.

Ausführung	Art.-Nr.	VE	€/St.	MG	Info
4 Stück	13935	1	6,05	D5	



Versiegelungskit für Gehäuseober- und unterteil

Versiegelungskit bestehend aus zwei Plombierschrauben für das Gehäuseoberenteil und vier Plombierclips für die Geräteihenabdeckungen.

Ausführung	Art.-Nr.	VE	€/St.	MG	Info
4 Stück	13947	1	11,10	D5	



Türschließung

Ausführung	Art.-Nr.	VE	€/St.	MG	Info
Schlüssel	13948	1	12,30	D5	
Vierkant	13950	1	4,35	D5	
Dreikant	13949	1	4,35	D5	



Abdeckstreifen

Ausführung	Art.-Nr.	VE	€/St.	MG	Info
5 x 10 Stk.	13940	1	9,30	D5	



Kabeleinführungsblende

Kabeleinführungsblenden in 340 mm Breite für Gehäuse in 12 TE und 448 mm Breite für Gehäuse in 18 TE.

Ausführung	Art.-Nr.	VE	€/St.	MG	Info
340 mm	13939	1	7,95	D5	
448 mm	13929	1	10,50	D5	



Kabeltüllen, verschiedene Größen

Beutelinhalt:
2 x M32
8 x M25
16 x M20

Ausführung	Art.-Nr.	VE	€/St.	MG	Info
1 Beutel	14190	1	4,55	D5	



MUREVA-Gehäuse

Leichte Montage:

- Unverlierbarer Deckel mit Halteband
- Senkrechte Befestigung und Ausrichtung mittels integrierter Langlöcher möglich
- Mehrere Befestigungsmöglichkeiten bieten Lösungen für alle Einsatzgebiete

MUREVA-Gehäuse mit Einführungen



< 105 x 105 mm Farbe Grau

Material: Gehäuse ABS, Deckel aus Polypropylen (PP)
Temperaturbereich: -25 – 40°C

Normen:

- IP55 gemäß IEC 60529
- IK 07 (2J) gemäß EN 50102
- Klasse II gemäß IEC 536 dank Schutzkappen (mitgeliefert) und Befestigungsschrauben

Feuerfestigkeit gemäß IEC 60695-2-11 650°C



Ausführung	Art.-Nr.	VE	€/St.	MG	Info
☉ 4 Einführungen					
Grau, 60 mm Rund	ENN05001	5	1,40	HA	
Grau, 65 x 65 x 45 mm	ENN05002	5	1,85	HA	
☉ 7 Einführungen					
Grau, 65 x 65 x 45 mm	ENN05032	5	2,00	HA	
Grau, 80 x 80 x 45 mm	ENN05004	5	1,35	HA	
☉ 8 Einführungen					
Grau, 105 x 65 x 65 mm	ENN05003	5	3,70	HA	

MUREVA-Gehäuse mit Einführungen



< 105 x 105 mm Farbe Weiß

Material: Gehäuse ABS, Deckel aus Polypropylen (PP)
Temperaturbereich: -25 – 40°C

Normen:

- IP55 gemäß IEC 60529
- IK 07 (2J) gemäß EN 50102
- Klasse II gemäß IEC 536 dank Schutzkappen (mitgeliefert) und Befestigungsschrauben

Feuerfestigkeit gemäß IEC 60695-2-11 650°C



Ausführung	Art.-Nr.	VE	€/St.	MG	Info
☉ 4 Einführungen					
Weiß, 60 mm Rund	ENN05021	5	2,05	HA	
Weiß, 65 x 65 x 45 mm	ENN05022	5	2,20	HA	
☉ 7 Einführungen					
Weiß, 65 x 65 x 45 mm	ENN05072	5	2,30	HA	
Weiß, 80 x 80 x 45 mm	ENN05024	5	1,35	HA	
☉ 8 Einführungen					
Weiß, 105 x 65 x 65 mm	ENN05023	5	4,35	HA	



MUREVA-Gehäuse mit Einführungen

8 105 x 105 mm Farbe Grau

Material:

Gehäuse und Deckel aus Polypropylen (PP)

Temperaturbereich: -30 – 60°C

Normen:

- IP55 gemäß IEC 60529
- IK 07 (2J) gemäß EN 50102
- Klasse II gemäß IEC 536 dank Schutzkappen (mitgeliefert) und Befestigungsschrauben

Feuerfestigkeit gemäß IEC 60695-2-11 750°C

Ausführung	Art.-Nr.	VE	€/St.	MG	Info
☉ 7 Einführungen					
Grau, 105 x 105 x 55 mm	ENN05005	5	3,35	HA	
☉ 10 Einführungen					
Grau, 150 x 105 x 80 mm	ENN05007	1	8,10	HA	
Grau, 175 x 150 x 80 mm	ENN05010	1	11,20	HA	
☉ 12 Einführungen					
Grau, 225 x 175 x 100 mm	ENN05013	1	18,30	HA	
☉ 20 Einführungen					
Grau, 275 x 225 x 120 mm	ENN05017	1	28,40	HA	
Grau, 325 x 275 x 120 mm	ENN05019	1	40,80	HA	



MUREVA-Gehäuse mit Einführungen

8 105 x 105 mm Farbe Weiß

Material:

Gehäuse und Deckel aus Polypropylen (PP)

Temperaturbereich: -30 – 60°C

Normen:

- IP55 gemäß IEC 60529
- IK 07 (2J) gemäß EN 50102
- Klasse II gemäß IEC 536 dank Schutzkappen (mitgeliefert) und Befestigungsschrauben

Feuerfestigkeit gemäß IEC 60695-2-11 750°C

Ausführung	Art.-Nr.	VE	€/St.	MG	Info
☉ 7 Einführungen					
Weiß, 105 x 105 x 55 mm	ENN05025	5	4,25	HA	

Gehäuse





Steckdosen-
Kombi-
nationen



Alles aus einer Hand

Steckdosenkombination Kaedra

Mit anschlussfertig verdrahteten Steckdosenkombinationen der Serie Kaedra von Schneider Electric erhalten Sie eine Komplettlösung bestehend aus allen Komponenten vom Originalhersteller.

Steckdosenkombinationen:

218 Steckdosenkombinationen Kaedra

Merkmale

- Transparenter Klappdeckel mit Rastung im geöffneten Zustand
- Stabiler 2-Punkt-Verschluss
- Kombinierbarkeit vertikal und horizontal
- Seitlich anscharniertes Gehäuseoberteil
- LS-Schalter mit Ausschaltvermögen von 10kA





Steckdosen-
kombi-
nationen



Kaedra – die anschlussfertige Komplettlösung

Steckdosenkombinationen

Schneider Electric bietet Ihnen mit den anschlussfertigen Steckdosenkombinationen Kaedra mit Steckdosen bis 63 A die Komplettlösung für die letzten Meter Ihrer Energieverteilung.

Das ansprechende und frische Design fügt sich dabei ideal in jede moderne Industriefertigung oder Gewerbeimmobilie ein. Die abgerundeten Gehäuseecken bieten einen natürlichen Schutz gegen Stoßverletzungen im häufig hektischen Arbeitsalltag. Mit nur 3 Gehäusegrößen fällt die Planung denkbar einfach aus.



Dank der aufeinander abgestimmten Komponenten aus dem eigenen Haus, kennt das modulare System Kaedra nahezu keine Grenzen der Kombinierbarkeit. So können die Steckdosenkombinationen mit allen Gehäusevarianten in gleicher Baubreite – oder höhe vertikal oder horizontal miteinander kombiniert werden.



Das seitlich anscharnierte Gehäuseoberteil mit den montierten Steckdosen erleichtert Ihnen die Installation und Wartung der Kombination bei gleichzeitig exzellentem Zugang zu allen Betriebsmitteln.



Steckdosenkombinationen Kaedra



Steckdosenkombinationen Kaedra 340 x 335 mm

Steckdosenkombinationen anschlussfertig bestückt und verdrahtet

Kombinierbarkeit mit allen Kaedragehäusen gleicher Abmessung durch horizontales oder vertikales Aneinanderflanschen
 Ansprechendes Industriedesign mit abgerundeten Ecken
 Anscharniertes Gehäuseoberteil für leichte Zugänglichkeit und Montage
 Umfangreiches Zubehör wie Kabeleinführungsblenden, Montagelaschen, Schließungen, Plombierung etc...

Bestückung:

DDDKAEDRA01A: 2 x SCHUKO, 1 x CEE 16A
 DDDKAEDRA01: 2 x SCHUKO, 1 x CEE 16A
 DDDKAEDRA10: 2 x SCHUKO, 1 x CEE 32A
 DDDKAEDRA29: 3 x SCHUKO

Gehäusematerial:

selbstverlöschender, schlagfester Kunststoff

Farbe:

Gehäuse: RAL 7035, Klappdeckel: Lichtgrün

Schutzart gemäß EN 60529:

je nach Bestückung IP44

Schutzart gegen äußere mechanische Beanspruchung gemäß EN 50102:

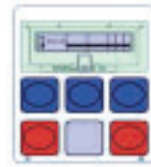
IK08

Glühdrahtprüfung: 750 °C nach EN 60695-2-1

Absicherung: Leitungsschutzschalter C60H mit Ausschaltvermögen Icn = 10kA (EN 60898)

📌 **Hinweis:** Weitere Artikel finden Sie im Hauptkatalog ZXXACTI9

Ausführung	Art.-Nr.	VE	€/St.	MG	Info
🔌 Ohne FI-Schutzschalter					
3 Steckdosen	DDDKAEDRA01A	1	321,00	D4	
🔌 mit FI-Schutzschalter 40 A, 30 mA					
3 Steckdosen	DDDKAEDRA10	1	449,00	D4	
3 Steckdosen	DDDKAEDRA01	1	389,00	D4	
3 Steckdosen	DDDKAEDRA29	1	659,00	D4	



Steckdosenkombinationen Kaedra 340 x 460 mm

Steckdosenkombinationen anschlussfertig bestückt und verdrahtet

Kombinierbarkeit mit allen Kaedragehäusen gleicher Abmessung durch horizontales oder vertikales Aneinanderflanschen
 Ansprechendes Industriedesign mit abgerundeten Ecken
 Anscharniertes Gehäuseoberteil für leichte Zugänglichkeit und Montage
 Umfangreiches Zubehör wie Kabeleinführungsblenden, Montagelaschen, Schließungen, Plombierung etc...

Bestückung:

DDDKAEDRA13: 2 x SCHUKO, 1 x CEE 16A, 1 x CEE 32A
 DDDKAEDRA02: 3 x SCHUKO, 1 x CEE 16A, 1 x CEE 32A, FI 40A
 DDDKAEDRA08: 3 x SCHUKO, 1 x CEE 16A, 1 x CEE 32A, FI 63A
 DDDKAEDRA60: 3 x SCHUKO, 1 x CEE 16A, 1 x CEE 32A, 1 x CEE 63A

Gehäusematerial:

selbstverlöschender, schlagfester Kunststoff

Farbe:

Gehäuse: RAL 7035, Klappdeckel: Lichtgrün

Schutzart gemäß EN 60529:

je nach Bestückung IP44

Schutzart gegen äußere mechanische Beanspruchung gemäß EN 50102:

IK08

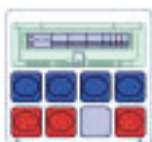
Glühdrahtprüfung: 750 °C nach EN 60695-2-1

Absicherung: Leitungsschutzschalter C60H mit Ausschaltvermögen Icn = 10kA (EN 60898)

📌 **Hinweis:** Weitere Artikel finden Sie im Hauptkatalog ZXXACTI9

Ausführung	Art.-Nr.	VE	€/St.	MG	Info
🔌 mit FI-Schutzschalter 40 A, 30 mA					
4 Steckdosen	DDDKAEDRA13	1	571,00	D4	
5 Steckdosen	DDDKAEDRA02	1	668,00	D4	
🔌 mit FI-Schutzschalter 63 A, 30 mA					
5 Steckdosen	DDDKAEDRA08	1	778,00	D4	
6 Steckdosen	DDDKAEDRA60	1	917,00	D4	





Steckdosenkombinationen Kaedra 448 x 460 mm

Steckdosenkombinationen anschlussfertig bestückt und verdrahtet

Kombinierbarkeit mit allen Kaedragehäusen gleicher Abmessung durch horizontales oder vertikales Aneinanderflanschen
 Ansprechendes Industriedesign mit abgerundeten Ecken
 Anscharniertes Gehäuseoberteil für leichte Zugänglichkeit und Montage
 Umfangreiches Zubehör wie Kabeleinführungsblenden, Montagelaschen, Schließungen, Plombierung etc...

Bestückung:
 DDDKAEDRA03: 4 x SCHUKO, 2 x CEE 16A, 1 x CEE 32A
 DDDKAEDRA56: 3 x SCHUKO, 1 x CEE 16A, 1 x CEE 32A, 1 x CEE 63A

Gehäusematerial:
 selbstverlöschender, schlagfester Kunststoff
Farbe:
 Gehäuse: RAL 7035, Klappdeckel: Lichtgrün

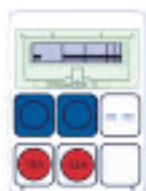
Schutzart gemäß EN 60529:
 je nach Bestückung IP44
Schutzart gegen äußere mechanische Beanspruchung gemäß EN 50102: IK08
Glühdrahtprüfung: 750 °C nach EN 60695-2-1
Absicherung: Leitungsschutzschalter C60H mit Ausschaltvermögen Icn = 10kA (EN 60898)

Hinweis: Weitere Artikel finden Sie im Hauptkatalog ZXKACT19

Ausführung	Art.-Nr.	VE	€/St.	MG	Info
------------	----------	----	-------	----	------

mit FI-Schutzschalter 63 A, 30 mA

7 Steckdosen	DDDKAEDRA03	1	957,00	D4	
6 Steckdosen	DDDKAEDRA56	1	1035,00	D4	



Steckdosenkombinationen Kaedra 340 x 460 mm

Steckdosenkombinationen anschlussfertig bestückt und verdrahtet

Kombinierbarkeit mit allen Kaedragehäusen gleicher Abmessung durch horizontales oder vertikales Aneinanderflanschen
 Ansprechendes Industriedesign mit abgerundeten Ecken
 Anscharniertes Gehäuseoberteil für leichte Zugänglichkeit und Montage
 Umfangreiches Zubehör wie Kabeleinführungsblenden, Montagelaschen, Schließungen, Plombierung etc...

Bestückung:
 2 x SCHUKO, 1x CEE 16A, 1 x CEE 32A, 2 x RJ45, 1 x Leerplatz

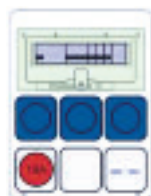
Gehäusematerial:
 selbstverlöschender, schlagfester Kunststoff
Farbe:
 Gehäuse: RAL 7035, Klappdeckel: Lichtgrün
Schutzart gemäß EN 60529:
 je nach Bestückung IP44, IP54 oder IP65
Schutzart gegen äußere mechanische Beanspruchung gemäß EN 50102: IK08
Glühdrahtprüfung: 750 °C nach EN 60695-2-1
Absicherung: Leitungsschutzschalter C60H mit Ausschaltvermögen Icn = 10kA (EN 60898)

Hinweis: Weitere Artikel finden Sie im Hauptkatalog ZXKACT19

Ausführung	Art.-Nr.	VE	€/St.	MG	Info
------------	----------	----	-------	----	------

mit FI-Schutzschalter 63 A, 30 mA

4 Steckdosen	DDDKAEDRA78	1	868,00	D4	
--------------	-------------	---	--------	----	--



Steckdosenkombinationen Kaedra 448 x 460 mm

Steckdosenkombinationen anschlussfertig bestückt und verdrahtet

Kombinierbarkeit mit allen Kaedragehäusen gleicher Abmessung durch horizontales oder vertikales Aneinanderflanschen
 Ansprechendes Industriedesign mit abgerundeten Ecken
 Anscharniertes Gehäuseoberteil für leichte Zugänglichkeit und Montage
 Umfangreiches Zubehör wie Kabeleinführungsblenden, Montagelaschen, Schließungen, Plombierung etc...

Bestückung:
 3 x SCHUKO, 1x CEE 16A, 2x RJ45

Gehäusematerial:
 selbstverlöschender, schlagfester Kunststoff
Farbe:
 Gehäuse: RAL 7035, Klappdeckel: Lichtgrün

Schutzart gemäß EN 60529:
 je nach Bestückung IP44, IP54 oder IP65
Schutzart gegen äußere mechanische Beanspruchung gemäß EN 50102: IK08
Glühdrahtprüfung: 750 °C nach EN 60695-2-1
Absicherung: Leitungsschutzschalter C60H mit Ausschaltvermögen Icn = 10kA (EN 60898)

Hinweis: Weitere Artikel finden Sie im Hauptkatalog ZXKACT19

Ausführung	Art.-Nr.	VE	€/St.	MG	Info
------------	----------	----	-------	----	------

mit FI-Schutzschalter 40 A, 30 mA

4 Steckdosen	DDDKAEDRA77	1	832,00	D4	
--------------	-------------	---	--------	----	--



Steckdosenkombinationen Kaedra 448 x 460 mm

mit 3 Phasen Energiemessung

Steckdosenkombinationen anschlussfertig bestückt und verdrahtet

Kombinierbarkeit mit allen Kaedragehäusen gleicher Abmessung durch horizontales oder vertikales Aneinanderflanschen
 Ansprechendes Industriedesign mit abgerundeten Ecken
 Anscharniertes Gehäuseoberteil für leichte Zugänglichkeit und Montage
 Umfangreiches Zubehör wie Kabeleinführungsblenden, Montagelaschen, Schließungen, Plombierung etc...

Bestückung:
 4 x SCHUKO, 1x CEE 16A, 1 x CEE 32A, 2 x Leerplatz

Energiemessung:
3 Phasen Direktmessung 63A IEM3110

Gehäusematerial:
 selbstverlöschender, schlagfester Kunststoff
Farbe:
 Gehäuse: RAL 7035, Klappdeckel: Lichtgrün
Schutzart gemäß EN 60529:
 je nach Bestückung IP44, IP54 oder IP65
Schutzart gegen äußere mechanische Beanspruchung gemäß EN 50102: IK08
Glühdrahtprüfung: 750 °C nach EN 60695-2-1
Absicherung: Leitungsschutzschalter C60H mit Ausschaltvermögen Icn = 10kA (EN 60898)

Hinweis: Weitere Artikel finden Sie im Hauptkatalog ZXKACT19

Ausführung	Art.-Nr.	VE	€/St.	MG	Info
------------	----------	----	-------	----	------

mit FI-Schutzschalter 63 A, 30 mA

6 Steckdosen	DDDKAEDRA04EM	1	1198,00	D4	
--------------	---------------	---	---------	----	--



Perfekt verbunden



Steckvorrichtungen



Für eine perfekte Verbindung

Steckvorrichtungen PK PratiKa

Eine umfassende Produktreihe von Steckvorrichtungen für industrielle Anwendungen.

Steckvorrichtungen PK PratiKa können für eine Vielzahl von Anwendungen eingesetzt werden: Zweckbau, Industrie, Wohngebäude, Werkstätten, Landwirtschaft, Baustellen, Container und Maschinenbau.

Die Steckdosen entsprechen den Anforderungen der internationalen Normen IEC60309-1 und IEC60309-2.

Steckvorrichtungen:

- 224 CEE-Stecker PK PratiKa
- 226 CEE-Steckdosen PK PratiKa
- 231 Schutzkontakt-Steckvorrichtungen PK



Steckvorrichtungen





Eine umfassende Produktreihe

PK PratiKa

Steckvorrichtungen der Serie PK PratiKa mit Bemessungsströmen von 16 bis 125A in diversen Ausführungen:

- Stecker und Steckdosen
- Wandgerätestecker und -steckdosen
- Anbaugerätestecker und Anbausteckdosen mit unterschiedlicher Kontaktbestückung
- 3-, 4-, und 5-polig, Bemessungsspannungen bis 690 V
- Stecker standardmäßig mit vernickelten Kontakten

Steckvorrichtungen



Für eine perfekte Verbindung

PK PratiKa



Wandsteckdose IP44
mit Schneidklemmen



Anbausteckdose IP44
mit Schneidklemmen



Stecker IP67 mit
Schneidklemmen

Sie haben die Wahl der Anschlussstechnik



Die Schneidklemmentechnik von Schneider Electric für werkzeuglosen Anschluss stellt die komfortabelste und schnellste Anschluss-technik bis 32A dar. Die Leiter müssen für den Anschluss nicht abisoliert werden. Die beweglichen Steckvorrichtungen verfügen außerdem über eine griffige Kabelverschraubung mit integrierter Abdichtung sowie einen sehr schnellen Öffnungs-/Schließmechanismus zwischen Kontakträger und Geräterückteil.



Die traditionelle Schraubklemmentechnik wurde jetzt bei Steckvorrichtungen PK PratiKa weiter optimiert. Alle Schraubenköpfe haben die gleiche Orientierung und sind somit für den Installateur optimal erreichbar.

Steckvorrichtungen



CEE-Stecker



Stecker IP44 mit Schneidklemmen

Schneidklemmtechnik

Zur Versorgung von fest installierten oder tragbaren Geräten.

Schutzart gemäß IEC 60529:

PK PratiKa: 16 und 32 A IP 44 und IP 67

Schutzart gegen äußere mechanische Beanspruchung gemäß EN 50102: IK08

Feuer- und hitzebeständig gemäß IEC 60695-2-1: 850 °C (Glühdrahtprüfung)
Kontakte aus vernickeltem Messing

Kabeleinführung:

IP 44/IP 67 Kabelverschraubung für Zugentlastung und Abdichtung

In 16 A: 8 ... 15 mm,

In 32 A: 11,5 ... 21 mm

Anschlussklemmen:

Schneidklemmentechnik ganz ohne Schrauben und ohne Abisolieren des Leiters

Maximaler Leiterquerschnitt:

Mehrdrahtige oder flexible Leiter

In 16 A: 1 ... 2,5 mm²,

In 32 A: 2,5 ... 6 mm²

📌 **Hinweis:** Weitere Artikel finden Sie im Hauptkatalog ZXXACTI9

Ausführung	Art.-Nr.	VE	€/St.	MG	Info
------------	----------	----	-------	----	------

🔌 Nennspannung 230 V

3-polig / 16 A	PKX16M423	1	22,30	D4	
4-polig / 16 A	PKX16M424	1	34,40	D4	
5-polig / 16 A	PKX16M425	1	36,80	D4	
3-polig / 32 A	PKX32M423	1	25,80	D4	
4-polig / 32 A	PKX32M424	1	33,50	D4	
5-polig / 32 A	PKX32M425	1	35,70	D4	

🔌 Nennspannung 400 V

3-polig / 16 A	PKX16M433	1	37,00	D4	
4-polig / 16 A	PKX16M434	1	36,00	D4	
5-polig / 16 A	PKX16M435	1	13,00	D4	
3-polig / 32 A	PKX32M433	1	34,10	D4	
4-polig / 32 A	PKX32M434	1	33,10	D4	
5-polig / 32 A	PKX32M435	1	16,40	D4	



Stecker IP44 mit Schraubklemmen

Schraubklemmtechnik

Zur Versorgung von fest installierten oder tragbaren Geräten.

Schutzart gemäß IEC 60529:

PK PratiKa: 16 und 32 A IP 44 und IP 67;

PK: 63 und 125 A IP 67

Versionen 63 A und 125 A mit Pilotkontakt

Schutzart gegen äußere mechanische Beanspruchung gemäß EN 50102: IK08

Feuer- und hitzebeständig gemäß

IEC 60695-2-1: 850 °C (Glühdrahtprüfung)
Kontakte aus vernickeltem Messing

Kabeleinführung:

IP 44/IP 67 Kabelverschraubung für Zugentlastung und Abdichtung

In 16 A: 8 ... 15 mm,

In 32 A: 11,5 ... 21 mm,

In 63 A: 17 ... 31 mm/PG 36,

In 125 A: 26 ... 48 mm/PG 48

Anschlussklemmen:

Buchsenklemmen, Schrauben komplett lösbar

Maximaler Leiterquerschnitt:

Mehrdrahtige oder flexible Leiter

In 16 A: 1 ... 2,5 mm²,

In 32 A: 2,5 ... 6 mm²,

In 63 A: 6 ... 25 mm²,

In 125 A: 16 ... 70 mm²

📌 **Hinweis:** Weitere Artikel finden Sie im Hauptkatalog ZXXACTI9

Ausführung	Art.-Nr.	VE	€/St.	MG	Info
------------	----------	----	-------	----	------

🔌 Nennspannung 230 V

3-polig / 16 A	PKE16M423	1	21,10	D4	
4-polig / 16 A	PKE16M424	1	33,00	D4	
5-polig / 16 A	PKE16M425	1	35,10	D4	
3-polig / 32 A	PKE32M423	1	24,40	D4	
4-polig / 32 A	PKE32M424	1	31,70	D4	
5-polig / 32 A	PKE32M425	1	33,80	D4	

🔌 Nennspannung 400 V

3-polig / 16 A	PKE16M433	1	35,20	D4	
4-polig / 16 A	PKE16M434	1	34,40	D4	
5-polig / 16 A	PKE16M435	1	11,90	D4	
3-polig / 32 A	PKE32M433	1	32,30	D4	
4-polig / 32 A	PKE32M434	1	31,10	D4	
5-polig / 32 A	PKE32M435	1	14,80	D4	





Stecker IP67 mit Schneidklemmen

Schneidklemmtechnik

Zur Versorgung von fest installierten oder tragbaren Geräten.

Schutzart gemäß IEC 60529:

PK PratiKa: 16 und 32 A IP 44 und IP 67

Schutzart gegen äußere mechanische Beanspruchung gemäß EN 50102: IK08

Feuer- und hitzebeständig gemäß IEC 60695-2-1: 850 °C (Glühdrahtprüfung)

Kontakte aus vernickeltem Messing

Kabeleinführung:

IP 44/IP 67 Kabelverschraubung

für Zugentlastung und Abdichtung

In 16 A: 8 ... 15 mm,

In 32 A: 11,5 ... 21 mm

Anschlussklemmen:

Schneidklemmentechne ganz ohne Schrauben und ohne Abisolieren des Leiters

Maximaler Leiterquerschnitt:

Mehrdrahtige oder flexible Leiter

In 16 A: 1 ... 2,5 mm²,

In 32 A: 2,5 ... 6 mm²

Hinweis: Weitere Artikel finden Sie im Hauptkatalog Z XKACTI9

Ausführung	Art.-Nr.	VE	€/St.	MG	Info
------------	----------	----	-------	----	------

☉ Nennspannung 230 V

3-polig / 16 A	PKX16M723	1	32,00	D4	
4-polig / 16 A	PKX16M724	1	44,70	D4	
5-polig / 16 A	PKX16M725	1	49,10	D4	
3-polig / 32 A	PKX32M723	1	47,20	D4	
4-polig / 32 A	PKX32M724	1	56,00	D4	
5-polig / 32 A	PKX32M725	1	59,90	D4	

☉ Nennspannung 400 V

3-polig / 16 A	PKX16M733	1	43,70	D4	
4-polig / 16 A	PKX16M734	1	46,00	D4	
5-polig / 16 A	PKX16M735	1	31,10	D4	
3-polig / 32 A	PKX32M733	1	51,10	D4	
4-polig / 32 A	PKX32M734	1	52,60	D4	
5-polig / 32 A	PKX32M735	1	48,50	D4	



Stecker IP67 mit Schraubklemmen

Schraubklemmtechnik

Zur Versorgung von fest installierten oder tragbaren Geräten.

Schutzart gemäß IEC 60529:

PK PratiKa: 16 und 32 A IP 44 und IP 67

PK: 63 und 125 A IP 67

Versionen 63 A und 125 A mit Pilotkontakt

Schutzart gegen äußere mechanische Beanspruchung gemäß EN 50102: IK08

Feuer- und hitzebeständig gemäß IEC 60695-2-1: 850 °C (Glühdrahtprüfung)

Kontakte aus vernickeltem Messing

Kabeleinführung:

IP 44/IP 67 Kabelverschraubung

für Zugentlastung und Abdichtung

In 16 A: 8 ... 15 mm,

In 32 A: 11,5 ... 21 mm,

In 63 A: 17 ... 31 mm/PG 36,

In 125 A: 26 ... 48 mm/PG 48

Anschlussklemmen:

Buchsenklemmen, Schrauben komplett lösbar

Maximaler Leiterquerschnitt:

Mehrdrahtige oder flexible Leiter

In 16 A: 1 ... 2,5 mm²,

In 32 A: 2,5 ... 6 mm²,

In 63 A: 6 ... 25 mm²,

In 125 A: 16 ... 70 mm²

Hinweis: Weitere Artikel finden Sie im Hauptkatalog Z XKACTI9

Ausführung	Art.-Nr.	VE	€/St.	MG	Info
------------	----------	----	-------	----	------

☉ Nennspannung 230 V

3-polig / 63 A	81378	1	108,00	D4	
4-polig / 63 A	81379	1	126,00	D4	
5-polig / 63 A	81380	1	133,00	D4	
3-polig / 125 A	81390	1	328,00	D4	
4-polig / 125 A	81391	1	377,00	D4	
5-polig / 125 A	81392	1	395,00	D4	

☉ Nennspannung 400 V

4-polig / 63 A	81382	1	105,00	D4	
5-polig / 63 A	81383	1	104,00	D4	
4-polig / 125 A	81394	1	316,00	D4	
5-polig / 125 A	81395	1	314,00	D4	

Steckvorrichtungen



CEE-Steckdosen



Kupplungen IP44 mit Schneidklemmen

Schneidklemmtechnik

Zur Versorgung von fest installierten oder tragbaren Geräten.

Schutzart gemäß IEC 60529:

PK PratiKa: 16 und 32 A IP 44 und IP 67

Schutzart gegen äußere mechanische Beanspruchung gemäß EN 50102: IK08

Feuer- und hitzebeständig gemäß IEC 60695-2-1: 850 °C (Glühdrahtprüfung)
Kontakte aus Messing

Kabeleinführung:

IP 44/IP 67 Kabelverschraubung für Zugentlastung und Abdichtung

In 16 A: 8 ... 15 mm,
In 32 A: 11,5 ... 21 mm

Anschlussklemmen:

Schneidklemmenteknik ganz ohne Schrauben und ohne Abisolieren des Leiters

Maximaler Leiterquerschnitt:

Mehrdrahtige oder flexible Leiter
In 16 A: 1 ... 2,5 mm²,
In 32 A: 2,5 ... 6 mm²

📌 **Hinweis:** Weitere Artikel finden Sie im Hauptkatalog ZXKACTI9

Ausführung	Art.-Nr.	VE	€/St.	MG	Info
------------	----------	----	-------	----	------

🔌 Nennspannung 230 V

3-polig / 16 A	PKY16M423	1	28,40	D4	
4-polig / 16 A	PKY16M424	1	39,20	D4	
5-polig / 16 A	PKY16M425	1	51,60	D4	
3-polig / 32 A	PKY32M423	1	34,20	D4	
4-polig / 32 A	PKY32M424	1	46,00	D4	
5-polig / 32 A	PKY32M425	1	56,50	D4	

🔌 Nennspannung 400 V

3-polig / 16 A	PKY16M433	1	43,50	D4	
4-polig / 16 A	PKY16M434	1	37,80	D4	
5-polig / 16 A	PKY16M435	1	14,40	D4	
3-polig / 32 A	PKY32M433	1	51,80	D4	
4-polig / 32 A	PKY32M434	1	45,00	D4	
5-polig / 32 A	PKY32M435	1	17,90	D4	



Kupplungen IP44 mit Schraubklemmen

Schraubklemmtechnik

Zur Versorgung von fest installierten oder tragbaren Geräten.

Schutzart gemäß IEC 60529:

PK PratiKa: 16 und 32 A IP 44 und IP 67;
PK: 63 und 125 A IP 67

Versionen 63 A und 125 A mit Pilotkontakt

Schutzart gegen äußere mechanische Beanspruchung gemäß EN 50102: IK08

Feuer- und hitzebeständig gemäß IEC 60695-2-1: 850 °C (Glühdrahtprüfung)

Kupplungen bis 32 A mit Kontakten aus Messing

Kupplungen > 63 A mit Kontakten aus vernickeltem Messing

Kabeleinführung:

IP 44/IP 67 Kabelverschraubung für Zugentlastung und Abdichtung

In 16 A: 8 ... 15 mm,
In 32 A: 11,5 ... 21 mm,
In 63 A: 17 ... 31 mm/PG 36,
In 125 A: 26 ... 48 mm/PG 48

Anschlussklemmen:

Buchsenklemmen, Schrauben komplett lösbar

Maximaler Leiterquerschnitt:

Mehrdrahtige oder flexible Leiter
In 16 A: 1 ... 4 mm²,
In 32 A: 2,5 ... 10 mm²,
In 63 A: 6 ... 25 mm²,
In 125 A: 16 ... 70 mm²

📌 **Hinweis:** Weitere Artikel finden Sie im Hauptkatalog ZXKACTI9

Ausführung	Art.-Nr.	VE	€/St.	MG	Info
------------	----------	----	-------	----	------

🔌 Nennspannung 230 V

3-polig / 16 A	PKF16M423	1	24,70	D4	
4-polig / 16 A	PKF16M424	1	33,80	D4	
5-polig / 16 A	PKF16M425	1	45,10	D4	
3-polig / 32 A	PKF32M423	1	35,90	D4	
4-polig / 32 A	PKF32M424	1	45,00	D4	
5-polig / 32 A	PKF32M425	1	46,70	D4	

🔌 Nennspannung 400 V

3-polig / 16 A	PKF16M433	1	38,00	D4	
4-polig / 16 A	PKF16M434	1	32,70	D4	
5-polig / 16 A	PKF16M435	1	12,80	D4	
3-polig / 32 A	PKF32M433	1	41,70	D4	
4-polig / 32 A	PKF32M434	1	34,30	D4	
5-polig / 32 A	PKF32M435	1	17,50	D4	

Steckvorrichtungen





Kupplungen IP67 mit Schneidklemmen

Schneidklemmtechnik

Zur Versorgung von fest installierten oder tragbaren Geräten.

Schutzart gemäß IEC 60529:

PK PratiKa: 16 und 32 A IP 44 und IP 67

Schutzart gegen äußere mechanische Beanspruchung gemäß EN 50102: IK08

Feuer- und hitzebeständig gemäß IEC 60695-2-1: 850 °C (Glühdrahtprüfung)

Kontakte aus Messing

Kabeleinführung:

IP 44/IP 67 Kabelverschraubung für Zugentlastung und Abdichtung

In 16 A: 8 ... 15 mm,

In 32 A: 11,5 ... 21 mm

Anschlussklemmen:

Schneidklemmentechne ganz ohne Schrauben und ohne Abisolieren des Leiters

Maximaler Leiterquerschnitt:

Mehrdrahtige oder flexible Leiter

In 16 A: 1 ... 2,5 mm²,

In 32 A: 2,5 ... 6 mm²

! Hinweis: Weitere Artikel finden Sie im Hauptkatalog ZXKACTI9

Ausführung	Art.-Nr.	VE	€/St.	MG	Info
☉ Nennspannung 230 V					
3-polig / 16 A	PKY16M723	1	47,20	D4	
4-polig / 16 A	PKY16M724	1	62,70	D4	
5-polig / 16 A	PKY16M725	1	66,60	D4	
3-polig / 32 A	PKY32M723	1	54,00	D4	
4-polig / 32 A	PKY32M724	1	69,00	D4	
5-polig / 32 A	PKY32M725	1	73,80	D4	

☉ Nennspannung 400 V

3-polig / 16 A	PKY16M733	1	51,30	D4	
4-polig / 16 A	PKY16M734	1	47,20	D4	
5-polig / 16 A	PKY16M735	1	41,50	D4	
3-polig / 32 A	PKY32M733	1	58,80	D4	
4-polig / 32 A	PKY32M734	1	54,10	D4	
5-polig / 32 A	PKY32M735	1	45,90	D4	



Kupplungen IP67 mit Schraubklemmen

Schraubklemmtechnik

Zur Versorgung von fest installierten oder tragbaren Geräten.

Schutzart gemäß IEC 60529:

PK PratiKa: 16 und 32 A IP 44 und IP 67;

PK: 63 und 125 A IP 67

Versionen 63 A und 125 A mit Pilotkontakt

Schutzart gegen äußere mechanische Beanspruchung gemäß EN 50102: IK08

Feuer- und hitzebeständig gemäß IEC 60695-2-1: 850 °C (Glühdrahtprüfung)

Kupplungen bis 32 A

mit Kontakten aus Messing

Kupplungen > 63 A

mit Kontakten aus vernickeltem Messing

Kabeleinführung:

IP 44/IP 67 Kabelverschraubung für Zugentlastung und Abdichtung

In 16 A: 8 ... 15 mm,

In 32 A: 11,5 ... 21 mm,

In 63 A: 17 ... 31 mm/PG 36,

In 125 A: 26 ... 48 mm/PG 48

Anschlussklemmen:

Buchsenklemmen, Schrauben komplett lösbar

Maximaler Leiterquerschnitt:

Mehrdrahtige oder flexible Leiter

In 16 A: 1 ... 4 mm²,

In 32 A: 2,5 ... 10 mm²,

In 63 A: 6... 25 mm²,

In 125 A: 16 ... 70 mm²

! Hinweis: Weitere Artikel finden Sie im Hauptkatalog ZXKACTI9

Ausführung	Art.-Nr.	VE	€/St.	MG	Info
☉ Nennspannung 230 V					
3-polig / 63 A	81478	1	113,00	D4	
4-polig / 63 A	81479	1	139,00	D4	
5-polig / 63 A	81480	1	146,00	D4	
3-polig / 125 A	81490	1	356,00	D4	
4-polig / 125 A	81491	1	405,00	D4	
5-polig / 125 A	81492	1	424,00	D4	

☉ Nennspannung 400 V

4-polig / 63 A	81482	1	116,00	D4	
5-polig / 63 A	81483	1	115,00	D4	
4-polig / 125 A	81494	1	340,00	D4	
5-polig / 125 A	81495	1	334,00	D4	

Steckvorrichtungen





Wandsteckdosen IP44 mit Schneidklemmen

Schneidklemmtechnik

Für die Wandmontage geeignete Steckdosen zur Versorgung von beweglichen oder ortsfesten Verbrauchern. Der Kontaktträger kann für eine leichte Montage aus dem Gehäuseunterteil herausgenommen werden.

Schutzart gemäß IEC 60529: IP 44

Schutzart gegen äußere mechanische Beanspruchung gemäß EN 50102: IK08

Feuer- und hitzebeständig gemäß IEC 60695-2-1: 750 °C (Glühdrahtprüfung)

Kontakte aus Messing

Kabeleinführung:

IP 44 Kabeleinführung:
M25-Würgenippel
In 16 A und 32 A:

Kabeldurchmesser max. 21 mm

Anschlussklemmen:

Schneidklemmentechnik ganz ohne

Schrauben und ohne Abisolieren des Leiters

Maximaler Leiterquerschnitt:

Mehrdrahtige oder flexible Leiter

In 16 A: 1 ... 2,5 mm²,

In 32 A: 2,5 ... 6 mm²

Hinweis: Weitere Artikel finden Sie im Hauptkatalog ZXKACTI9

Ausführung	Art.-Nr.	VE	€/St.	MG	Info
------------	----------	----	-------	----	------

Nennspannung 400 V

5-polig / 16 A	PKY16W435	1	16,50	D4	
5-polig / 32 A	PKY32W435	1	24,00	D4	



Wandsteckdosen IP44 mit Schraubklemmen

Schraubklemmtechnik

Für die Wandmontage geeignete Steckdosen zur Versorgung von beweglichen oder ortsfesten Verbrauchern. Der Kontaktträger kann für eine leichte Montage aus dem Gehäuseunterteil herausgenommen werden.

Schutzart gemäß IEC 60529: IP 44 und IP 67

Schutzart gegen äußere mechanische Beanspruchung gemäß EN 50102: IK08

Feuer- und hitzebeständig gemäß IEC 60695-2-1: 750 °C (Glühdrahtprüfung)

Kontakte aus Messing

Kabeleinführung:

IP 44/IP 67 Kabeleinführung:

M25-Würgenippel/Kabelverschraubung

In 16 A und 32 A:

Kabeldurchmesser max. 21 mm

Anschlussklemmen:

Buchsenklemmen, Schrauben komplett lösbar

Maximaler Leiterquerschnitt:

Starre Kabel/Mehrdrahtige oder flexible Leiter

In 16 A: 1 ... 4 mm²,

In 32 A: 2,5 ... 10 mm²

Hinweis: Weitere Artikel finden Sie im Hauptkatalog ZXKACTI9

Ausführung	Art.-Nr.	VE	€/St.	MG	Info
------------	----------	----	-------	----	------

Nennspannung 230 V

3-polig / 16 A	PKF16W423	1	35,10	D4	
3-polig / 32 A	PKF32W423	1	35,10	D4	

Nennspannung 400 V

5-polig / 16 A	PKF16W435	1	17,10	D4	
5-polig / 32 A	PKF32W435	1	22,90	D4	



Wandsteckdosen IP44 mit Schraubklemmen und großem Anschlussraum

Schraubklemmtechnik

Stabile Wandsteckdose mit großzügigem Anschlussraum für komfortable Installation.

Schutzart gemäß IEC 60529:

16 und 32 A IP 44 und IP 67;

63 und 125 A IP 67

Versionen 63 A und 125 A mit Pilotkontakt

Schutzart gegen äußere mechanische Beanspruchung gemäß EN 50102: IK08

Feuer- und hitzebeständig gemäß IEC 60695-2-1: 850 °C (Glühdrahtprüfung)

Kontakte aus vernickeltem Messing

Kabeleinführung:

IP 44/IP 67 Würgenippel/Verschraubung:

In 16 A: Kabeldurchmesser 8 ... 15 mm

In 32 A: Kabeldurchmesser 11,5 ... 21 mm

IP 67 Würgenippel/Kabelverschraubung:

In 16 A: PG16 (PG21 5P),

In 32 A: PG21,

In 63 A: PG36,

In 125 A: PG48

Anschlussklemmen:

Buchsenklemmen, Schrauben komplett lösbar

Maximaler Leiterquerschnitt:

Starre Kabel/Mehrdrahtige oder flexible Leiter

In 16 A: 1 ... 4 mm²,

In 32 A: 2,5 ... 10 mm²,

In 63 A: 6 ... 25 mm²,

In 125 A: 16 ... 70 mm²

Hinweis: Weitere Artikel finden Sie im Hauptkatalog ZXKACTI9

Ausführung	Art.-Nr.	VE	€/St.	MG	Info
------------	----------	----	-------	----	------

Nennspannung 230 V

3-polig / 16 A	83104	1	37,10	D4	
3-polig / 32 A	83116	1	49,20	D4	

Nennspannung 400 V

4-polig / 16 A	83108	1	36,30	D4	
4-polig / 32 A	83120	1	48,50	D4	
5-polig / 16 A	83109	1	38,10	D4	
5-polig / 32 A	83121	1	50,60	D4	





Wandsteckdosen IP67 mit Schraubklemmen

Schraubklemmtechnik

Für die Wandmontage geeignete Steckdosen zur Versorgung von beweglichen oder ortsfesten Verbrauchern. Der Kontaktträger kann für eine leichte Montage aus dem Gehäuseunterteil herausgenommen werden.

Schutzart gemäß IEC 60529: IP 44 und IP 67

Schutzart gegen äußere mechanische Beanspruchung gemäß EN 50102: IK08

Feuer- und hitzebeständig gemäß IEC 60695-2-1: 750 °C (Glühdrahtprüfung)

Kontakte aus Messing

Kabeleinführung:

IP 44/IP 67 Kabeleinführung:

M25-Würgenippel/Kabelverschraubung

In 16 A und 32 A:

Kabeldurchmesser max. 21 mm

Anschlussklemmen:

Buchsenklemmen, Schrauben komplett lösbar

Maximaler Leiterquerschnitt:

Starre Kabel/Mehrdrahtige oder flexible Leiter

In 16 A: 1 ... 4 mm²,

In 32 A: 2,5 ... 10 mm²

Hinweis: Weitere Artikel finden Sie im Hauptkatalog ZXKACTI9

Ausführung	Art.-Nr.	VE	€/St.	MG	Info
------------	----------	----	-------	----	------

☛ Nennspannung 230 V

3-polig / 16 A	PKF16W723	1	68,40	D4	
3-polig / 32 A	PKF32W723	1	94,00	D4	

☛ Nennspannung 400 V

5-polig / 16 A	PKF16W735	1	74,70	D4	
5-polig / 32 A	PKF32W735	1	101,00	D4	



Wandsteckdosen IP67 mit Schraubklemmen und großem Anschlussraum

Schraubklemmtechnik

Stabile Wandsteckdose mit großzügigem Anschlussraum für komfortable Installation.

Schutzart gemäß IEC 60529:

16 und 32 A IP 44 und IP 67;

63 und 125 A IP 67

Versionen 63 A und 125 A mit Pilotkontakt

Schutzart gegen äußere mechanische Beanspruchung gemäß EN 50102: IK08

Feuer- und hitzebeständig gemäß

IEC 60695-2-1: 850 °C (Glühdrahtprüfung)

Kontakte aus vernickeltem Messing

Kabeleinführung:

IP 44/IP 67 Würgenippel/Verschraubung:

In 16 A: Kabeldurchmesser 8 ... 15 mm

In 32 A: Kabeldurchmesser 11,5 ... 21 mm

IP 67 Würgenippel/Kabelverschraubung:

In 16 A: PG16 (PG21 5P),

In 32 A: PG21,

In 63 A: PG36,

In 125 A: PG48

Anschlussklemmen:

Buchsenklemmen, Schrauben komplett lösbar

Maximaler Leiterquerschnitt:

Starre Kabel/Mehrdrahtige oder flexible Leiter

In 16 A: 1 ... 4 mm²,

In 32 A: 2,5 ... 10 mm²,

In 63 A: 6 ... 25 mm²,

In 125 A: 16 ... 70 mm²

Hinweis: Weitere Artikel finden Sie im Hauptkatalog ZXKACTI9

Ausführung	Art.-Nr.	VE	€/St.	MG	Info
------------	----------	----	-------	----	------

☛ Nennspannung 230 V

3-polig / 16 A	83154	1	75,30	D4	
3-polig / 32 A	83166	1	101,00	D4	
3-polig / 63 A	81178	1	160,00	D4	
3-polig / 125 A	81190	1	530,00	D4	

☛ Nennspannung 400 V

4-polig / 16 A	83158	1	83,10	D4	
4-polig / 32 A	83170	1	102,00	D4	
4-polig / 63 A	81182	1	161,00	D4	
4-polig / 125 A	81194	1	556,00	D4	
5-polig / 16 A	83159	1	77,20	D4	
5-polig / 32 A	83171	1	110,00	D4	
5-polig / 63 A	81183	1	152,00	D4	
5-polig / 125 A	81195	1	561,00	D4	

Steckvorrichtungen





Anbausteckdosen IP44 mit Schneidklemmen

mit Neigung Schneidklemmtechnik

Anbausteckdosen für die Montage in Maschinengehäusen, Schaltschränken und im Gehäusesystem Kaedra als Steckdosenkombination. Sie können auch in Abgangskästen der Schienenverteiler Canalis eingebaut werden.

Schutzart gemäß IEC 60529:

16 und 32 A IP 44 und IP 67;

Schutzart gegen äußere mechanische Beanspruchung gemäß EN 50102: IK08

Feuer- und hitzebeständig gemäß

IEC 60695-2-1: 850 °C (Glühdrahtprüfung)

Gehäuse aus selbstverlöschendem Kunststoff

Kontakte aus Messing

Anschlussklemmen:

Schneidklemmtechnik ganz ohne

Schrauben und ohne Abisolieren des Leiters

Maximaler Leiterquerschnitt:

Starre Kabel/Mehrdrahtige oder flexible Leiter

In 16 A: 1 ... 4 mm²,

In 32 A: 2,5 ... 10 mm²,

In 63 A: 6 ... 25mm²,

In 125A: 16 ... 70 mm²

Flanschabmessungen:

16 A: 3P, 4P: 65 × 85 mm 5P: 90 × 100 mm

32 A: 3P, 4P, 5P: 90 × 100 mm

Hinweis: Weitere Artikel finden Sie im Hauptkatalog ZXKACTI9

Ausführung	Art.-Nr.	VE	€/St.	MG	Info
⊕ Nennspannung 230 V					
3-polig / 16 A	PKY16F423	1	27,20	D4	
4-polig / 16 A	PKY16F424	1	41,50	D4	
5-polig / 16 A	PKY16F425	1	41,20	D4	
3-polig / 32 A	PKY32F423	1	38,60	D4	
4-polig / 32 A	PKY32F424	1	51,40	D4	
5-polig / 32 A	PKY32F425	1	54,20	D4	
⊕ Nennspannung 400 V					
3-polig / 16 A	PKY16F433	1	36,60	D4	
4-polig / 16 A	PKY16F434	1	31,20	D4	
5-polig / 16 A	PKY16F435	1	29,20	D4	
3-polig / 32 A	PKY32F433	1	50,70	D4	
4-polig / 32 A	PKY32F434	1	43,50	D4	
5-polig / 32 A	PKY32F435	1	38,20	D4	



Anbausteckdosen IP44 mit Schraubklemmen

mit Neigung Schraubklemmtechnik

Anbausteckdosen für die Montage in Maschinengehäusen, Schaltschränken und im Gehäusesystem Kaedra als Steckdosenkombination.

Schutzart gemäß IEC 60529:

PK PratiKa: 16 und 32 A IP 44 und IP 67;

PK: 63 und 125 A IP 67

Versionen 63 A und 125 A mit Pilotkontakt

Schutzart gegen äußere mechanische Beanspruchung gemäß EN 50102: IK08

Feuer- und hitzebeständig gemäß

IEC 60695-2-1: 850 °C (Glühdrahtprüfung)

Steckdosen bis 32 A

mit Kontakten aus Messing

Steckdosen 8 63 A

mit Kontakten aus vernickeltem Messing

Anschlussklemmen:

Buchsenklemmen, Schrauben komplett lösbar

Maximaler Leiterquerschnitt:

Starre kabel/Mehrdrahtige oder flexible Leiter

In 16 A: 1 ... 4 mm²,

In 32 A: 2,5 ... 10 mm²,

In 63 A: 6 ... 25 mm²,

In 125 A: 16 ... 70 mm²

Flanschabmessungen:

16 A: 3P, 4P: 65 × 85 mm, 5P: 90 × 100 mm

32 A: 3P, 4P, 5P: 90 × 100 mm

Hinweis: Weitere Artikel finden Sie im Hauptkatalog ZXKACTI9

Ausführung	Art.-Nr.	VE	€/St.	MG	Info
⊕ Nennspannung 230 V					
3-polig / 16 A	PKF16F423	1	24,80	D4	
3-polig / 32 A	PKF32F423	1	34,80	D4	
⊕ Nennspannung 400 V					
4-polig / 16 A	PKF16F434	1	27,90	D4	
5-polig / 16 A	PKF16F435	1	26,50	D4	
4-polig / 32 A	PKF32F434	1	40,00	D4	
5-polig / 32 A	PKF32F435	1	35,30	D4	





Anbausteckdosen IP67 mit Schneidklemmen

mit Neigung Schneidklemmtechnik

Anbausteckdosen für die Montage in Maschinengehäusen, Schaltschränken und im Gehäusesystem Kaedra als Steckdosenkombination. Sie können auch in Abgangskästen der Schienenverteiler Canalis eingebaut werden.

Schutzart gemäß IEC 60529:

16 und 32 A IP 44 und IP 67;

Schutzart gegen äußere mechanische Beanspruchung gemäß EN 50102: IK08

Feuer- und hitzebeständig gemäß

IEC 60695-2-1: 850 °C (Glühdrahtprüfung)

Gehäuse aus selbstverlöschendem Kunststoff

Kontakte aus Messing

Anschlussklemmen:

Schneidklemmentechnik ganz ohne Schrauben und ohne Abisolieren des Leiters

Maximaler Leiterquerschnitt:

Starre Kabel/Mehrdrähtige oder flexible Leiter

In 16 A: 1 ... 4 mm²,

In 32 A: 2,5 ... 10 mm²,

In 63 A: 6 ... 25mm²,

In 125A: 16 ... 70 mm²

Flanschabmessungen:

16 A: 3P, 4P: 65 × 85 mm 5P: 90 × 100 mm

32 A: 3P, 4P, 5P: 90 × 100 mm

Hinweis: Weitere Artikel finden Sie im Hauptkatalog ZXKACTI9

Ausführung	Art.-Nr.	VE	€/St.	MG	Info
↻ Nennspannung 230 V					
3-polig / 16 A	PKY16F723	1	44,30	D4	
4-polig / 16 A	PKY16F724	1	61,70	D4	
5-polig / 16 A	PKY16F725	1	65,80	D4	
3-polig / 32 A	PKY32F723	1	59,70	D4	
4-polig / 32 A	PKY32F724	1	73,80	D4	
5-polig / 32 A	PKY32F725	1	78,60	D4	
↻ Nennspannung 400 V					
3-polig / 16 A	PKY16F733	1	53,90	D4	
4-polig / 16 A	PKY16F734	1	50,60	D4	
5-polig / 16 A	PKY16F735	1	46,10	D4	
3-polig / 32 A	PKY32F733	1	63,10	D4	
4-polig / 32 A	PKY32F734	1	64,30	D4	
5-polig / 32 A	PKY32F735	1	64,60	D4	



Anbausteckdosen IP67 mit Schraubklemmen

mit Neigung Schraubklemmtechnik

Anbausteckdosen für die Montage in Maschinengehäusen, Schaltschränken und im Gehäusesystem Kaedra als Steckdosenkombination.

Schutzart gemäß IEC 60529:

PK PratiKa: 16 und 32 A IP 44 und IP 67;

PK: 63 und 125 A IP 67

Versionen 63 A und 125 A mit Pilotkontakt

Schutzart gegen äußere mechanische Beanspruchung gemäß EN 50102: IK08

Feuer- und hitzebeständig gemäß

IEC 60695-2-1: 850 °C (Glühdrahtprüfung)

Steckdosen bis 32 A

mit Kontakten aus Messing

Steckdosen 8 63 A

mit Kontakten aus vernickeltem Messing

Anschlussklemmen:

Buchsenklemmen, Schrauben komplett lösbar

Maximaler Leiterquerschnitt:

Starre kabel/Mehrdrähtige oder flexible Leiter

In 16 A: 1 ... 4 mm², In 32 A: 2,5 ... 10 mm², In

63 A: 6... 25 mm², In 125 A: 16 ... 70 mm²

Flanschabmessungen:

16 A: 3P, 4P: 65 × 85 mm, 5P: 90 × 100 mm

32 A: 3P, 4P, 5P: 90 × 100 mm

Hinweis: Weitere Artikel finden Sie im Hauptkatalog ZXKACTI9

Ausführung	Art.-Nr.	VE	€/St.	MG	Info
↻ Nennspannung 230 V					
3-polig / 16 A	PKF16F723	1	40,20	D4	
3-polig / 32 A	PKF32F723	1	54,80	D4	
3-polig / 63 A	81278	1	105,00	D4	
3-polig / 125 A	81290	1	367,00	D4	
↻ Nennspannung 400 V					
4-polig / 16 A	PKF16F734	1	47,20	D4	
5-polig / 16 A	PKF16F735	1	43,50	D4	
4-polig / 32 A	PKF32F734	1	61,10	D4	
5-polig / 32 A	PKF32F735	1	59,30	D4	
4-polig / 63 A	81282	1	113,00	D4	
5-polig / 63 A	81283	1	114,00	D4	
4-polig / 125 A	81294	1	245,00	D4	
5-polig / 125 A	81295	1	377,00	D4	

Schutzkontakt-Steckvorrichtungen

SCHUKO-Steckdosen



Diese Anbausteckdosen lassen sich direkt in die Gehäusesysteme Kaedra sowie in Abgangskästen der Schienenverteiler Canalis einbauen. Weiterhin können Sie auch direkt in Maschinengehäuse oder Schaltschränke eingebaut werden.

Schutzart gemäß IEC 60529: IP 54 und IP 65

Schutzart gegen äußere mechanische Beanspruchung gemäß EN 50102: IK09

Feuer- und hitzebeständig gemäß

IEC 60695-2-1: 850 °C (Glühdrahtprüfung)

Gehäuse aus selbstverlöschendem Kunststoff

Hinweis: Weitere Artikel finden Sie im Hauptkatalog ZXKACTI9

Ausführung	Art.-Nr.	VE	€/St.	MG	Info
↻ Flanschmaß 50 x 50 mm					
IP 54	PKS51B	1	9,80	D4	
↻ Flanschmaß 65 x 85 mm					
IP 54	PKS61B	1	10,70	D4	
IP 65	81141	1	18,80	D4	

Steckvorrichtungen





Die Ladeinfrastruktur als Schlüssel der Elektromobilität

Als Experte im Bereich Energiemanagement spielt das Thema Elektromobilität für Schneider Electric eine wichtige Rolle. Wir stellen uns damit den Herausforderungen, die aus dem Marktzuwachs von Elektrofahrzeugen resultieren. Wir bündeln unser gesamtes Know-how, um für Sie umweltfreundliche Ladelösungen anbieten zu können, die bedienerfreundlich, sicher, dauerhaft verfügbar und effizient sind.

Speziell dafür haben wir EVlink entwickelt. Diese Lösung ist die Antwort auf die drei größten Anforderungen, die der großflächige Einsatz von Elektrofahrzeugen an die Ladeinfrastruktur mit sich bringt:

- Die Sicherheit von Vorrichtungen und Anwendern
- Die Verfügbarkeit und einfache Verwendung von Ladestationen in der Infrastruktur
- Lösungen für intelligentes Energiemanagement zur Einbindung von Elektrofahrzeugen ins intelligente Stromnetz

EVlink Ladelösungen für Elektrofahrzeuge:

- 236 Wand-Ladestationen für private Parkplätze
- 236 Wand-Ladestationen für halböffentliche Parkplätze
- 237 Boden-Ladestationen für halböffentliche Parkplätze
- 237 Boden-Ladestationen für öffentliche Parkplätze
- 237 Zubehör
- 239 Ersatzteile



Ladelösungen für Elektrofahrzeuge

Urbane Verkehrsgewohnheiten ändern sich und Elektrofahrzeuge werden immer mehr unser Stadtbild bestimmen. Die Grundlage hierfür ist ein einfacher und sicherer Zugang zu Energie – immer und überall. In der Praxis bedeutet dies, drei Faktoren zu einem Erfolgsfaktor – EVlink – zu bündeln:

1. Ein intelligentes Energiemanagement

Ladestrom überall und jederzeit einfach, sicher und effizient zur Verfügung zu stellen, erfordert Lösungen, die speziell auf die Bedürfnisse von Elektrofahrzeugen abgestimmt sind. Dank interaktiver Kommunikation werden Anwender über die Verfügbarkeit von Stationen, günstige Tarife und wählbare Energiequellen informiert. Intelligente Energiemanagement-Lösungen von Schneider Electric berücksichtigen dabei die Bedürfnisse von Fahrzeug, Nutzer und der im Netz verfügbaren Leistung.

2. Eine umfassende Lade-Infrastruktur

Ob Laden über Nacht zu Hause, am Arbeitsplatz oder während des Parkens beim Einkaufen – als Privatperson oder Flottenbetreiber – Schneider Electric liefert Ladestationen für alle Anwendungsbereiche und für jeden Bedarf.

3. Eine zukunftsweisende Kompetenz in der Umsetzung der Energiewende.

Als global führender Spezialist im Energiemanagement arbeiten wir permanent daran, alle Faktoren rund um die Elektromobilität zu optimieren. Als globales Team nehmen wir die Herausforderung der Energiewende und des Smart Grid an. Dabei entwickeln wir Lösungen vom Kraftwerk bis zum Lichtschalter – immer mit dem Ziel höchster Energieeffizienz.



Sie wollen mehr erfahren?

Scannen Sie den Code und besuchen Sie unsere mobile Webseite zum Thema!



Leistungsbereich

Eigenschaften des Ladevorgangs

Ausgangsspannung	230 V	400 V	500 V
Verteilung	Einphasig	Dreiphasig	DC
Max. Stromstärke	16 A 32 A	16 A 32 A 63 A	125 A

Arten von Ladestationen

Arten von Ladestationen	Max. Leistung	3,7 kW	7,4 kW	11 kW	22 kW	44 kW	50 kW
① Ladestationen für zu Hause		•	•	•	•		
②③ Ladestationen für halböffentliche und öffentliche Parkplätze		•	•	•	•		
④ Schnell-Ladestationen						•	•

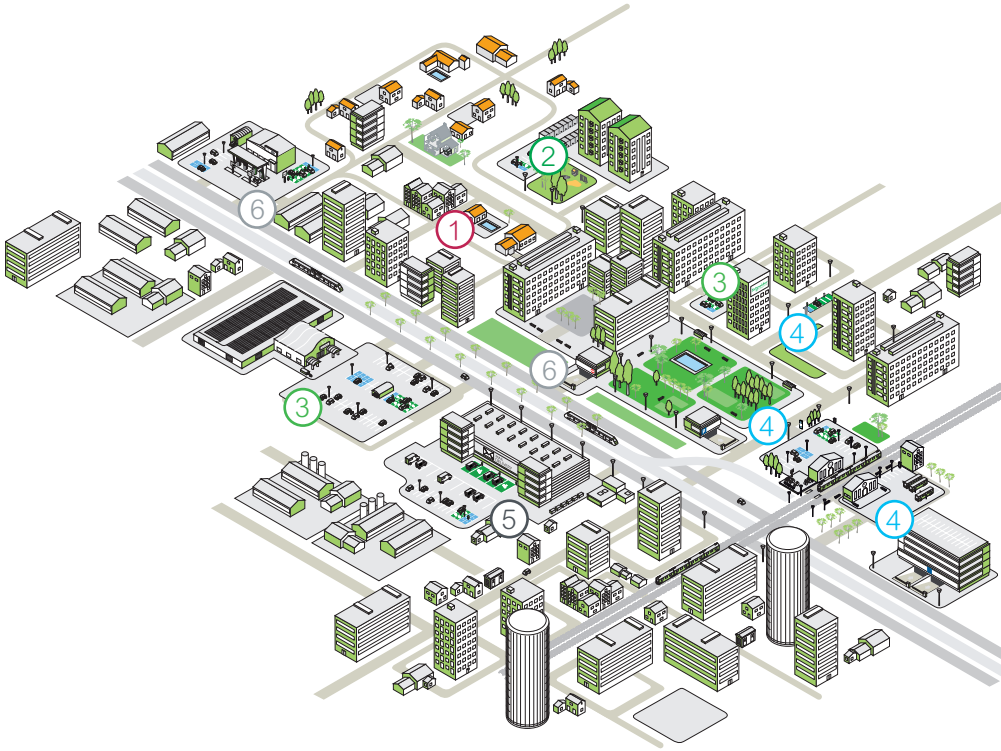
Aufbau

- > Ein Ladekabel bzw. eine Steckdose liefert die vom Elektrofahrzeug benötigte Energie.
- > Anzeigeleuchten zeigen die Ladebereitschaft bzw. den Ladestatus an.
- > Tasten für sofortiges Laden und Beenden
- > Ein elektronischer Laderegler, der mit dem Ladegerät des Fahrzeugs kommuniziert.

Weitere Kriterien bestimmen die Terminal-Version

- > Notwendigkeit zum Schutz vor Vandalismus
- > Ladestrom, Ladezeit
- > Zugriffsberechtigung
- > Ladegruppensteuerung, Vernetzung





①

Wand-Ladestation
EVlink Wallbox G3
EVlink Wallbox G4 Smart



Laden zu Hause, im Innen- oder Außenbereich

②

Wand-Ladestation
EVlink Wallbox G4 Smart
EVlink Parkplatz 2 Wand



Laden in halböffentlichen Garagen

③

Ladesäule
EVlink Parkplatz 2
Boden



Laden auf halböffentlichen Parkplätzen

④

Ladesäule
EVlink City TE



Schnellladen auf der Straße

⑤

Energiemanagement



Lastmanagement, lokal oder standardübergreifend

⑥

OCPP Backend



Zugangsrechte-Management, Überwachung, Steuerung, Berichte und Auswertung der Ladeinfrastruktur, z. B. für Abrechnung

Wand-Ladestationen für private Parkplätze



EVlink Wallbox G3 mit Kabel

- Für zu Hause, private Parkplätze und Garagen
- Für den Innen- oder Außenbereich (IP54)
- Zugriffskontrolle mit Schlüsselschalter

Ausführung	Art.-Nr.	VE	€/St.	MG	Info
☛ Max. Ladeleistung 1x 3,7kW					
1P+N, 1x Typ 1 Festes Kabel	EVH2S3P0AK	1	820,00	AZ	
1P+N, 1x Typ 2 Festes Kabel	EVH2S3P0CK	1	820,00	AZ	
☛ Max. Ladeleistung 1x 11kW					
3P+N, 1x Typ 2 Festes Kabel	EVH2S11P0CK	1	841,00	AZ	
☛ Max. Ladeleistung 1x 22kW					
3P+N, 1x Typ 2 Festes Kabel	EVH2S22P0CK	1	880,00	AZ	



EVlink Wallbox G4 Smart mit Kabel

- Für private Parkplätze und Garagen
- Für den Innen- oder Außenbereich (IP54)
- Zugriffskontrolle mit Schlüsselschalter oder RFID
- OCPP Kommunikation mit einem Backend
- Ethernet + optional WLAN oder GPRS
- Stromzähler + Modbus für externen MID Zähler
- Max. Ladeleistung frei einstellbar

Ausführung	Art.-Nr.	VE	€/St.	MG	Info
☛ Max. Ladeleistung 1x 7,4kW (Standard-Einstellung ab Werk 3,7kW)					
1P+N, 1x Typ 1 Kabel, Schlüssel	EVB1A7PAKI	1	1088,00	AZ	
1P+N, 1x Typ 1 Kabel, RFID	EVB1A7PARI	1	1270,00	AZ	
1P+N, 1x Typ 2 Kabel, Schlüssel	EVB1A7PCKI	1	1088,00	AZ	
1P+N, 1x Typ 2 Kabel, RFID	EVB1A7PCRI	1	1270,00	AZ	
☛ Max. Ladeleistung 1x 22kW (Standard-Einstellung ab Werk 11kW)					
3P+N, 1x Typ 2 Kabel, Schlüssel	EVB1A22PCKI	1	1148,00	AZ	
3P+N, 1x Typ 2 Kabel, RFID	EVB1A22PCRI	1	1328,00	AZ	

Wand-Ladestationen für halb-öffentliche Parkplätze



EVlink Wallbox G3 mit Steckdose

- Für gewerbliche, halb-öffentliche Parkplätze und Tiefgaragen
- Für den Innen- oder Außenbereich (IP54)
- Zugriffskontrolle mit Schlüsselschalter

Ausführung	Art.-Nr.	VE	€/St.	MG	Info
☛ Max. Ladeleistung 1x 3,7kW					
1P+N, 1x Typ 2	EVH2S3P02K	1	728,00	AZ	
☛ Max. Ladeleistung 1x 11kW					
3P+N, 1x Typ 2	EVH2S11P02K	1	832,00	AZ	
☛ Max. Ladeleistung 1x 22kW					
3P+N, 1x Typ 2	EVH2S22P02K	1	832,00	AZ	



EVlink Wallbox G4 Smart mit Steckdose(n)

- Für halböffentliche Garagen und Parkplätze
- Für den Innen- oder Außenbereich (IP54)
- Zugriffskontrolle mit Schlüsselschalter oder RFID
- OCPP Kommunikation mit einem Backend
- Ethernet + optional WLAN oder GPRS
- Stromzähler + Modbus für externen MID Zähler
- TE-Haushaltssteckdose optional
- Max. Ladeleistung frei einstellbar

Ausführung	Art.-Nr.	VE	€/St.	MG	Info
☛ Max. Ladeleistung 1x 7,4/22kW (Standard-Einstellung ab Werk 3,7kW/11kW)					
1P + N / 3P + N 1x Typ 2, Schlüssel	EVB1A22P2KI	1	1050,00	AZ	
1P + N / 3P + N 1x Typ 2, RFID	EVB1A22P2RI	1	1228,00	AZ	
☛ Max. Ladeleistung 1x 2,3kW/7,4kW/22kW (Standard-Einstellung ab Werk 2,3kW/3,7kW/11kW)					
1P + N / 3P + N 1x Typ 2S, 1x TE, Schlüssel	EVB1A22P4EKI	1	1158,00	AZ	
1P + N / 3P + N 1x Typ 2S, 1x TE, RFID	EVB1A22P4ERI	1	1336,00	AZ	



EVlink Parkplatz 2 Wand

- Für halböffentliche Garagen und Parkplätze
- Für den Innen- oder Außenbereich (IP54)
- Zugriffskontrolle mit RFID (abschaltbar)
- Ein Ladepunkt optional mit Schuko-Haushaltskupplung statt Typ 2 Steckdose
- OCPP Kommunikation mit einem Backend
- Ethernet + optional GPRS
- Stromzähler + Modbus für externen MID Energiezähler

Ausführung	Art.-Nr.	VE	€/St.	MG	Info
☛ Max. Ladeleistung 2x 22kW					
3P+N, 2x Typ 2, RFID	EVW2S22P22R	1	2610,00	AZ	
☛ Max. Ladeleistung 22kW + 2,3kW					
3P+N, 1x Typ 2, 1x TF (Schuko), RFID	EVW2S22P2FR	1	2510,00	AZ	



Boden-Ladestationen für halb-öffentliche Parkplätze



EVlink Parkplatz 2 Boden

- Für halböffentliche Garagen und Parkplätze
- Für den Innen- oder Außenbereich (IP54)
- Zugriffskontrolle mit oder ohne RFID
- Ein Ladepunkt optional mit Schuko-Haushaltskupplung statt Typ 2 Steckdose
- OCPP Kommunikation mit einem Backend
- Ethernet + optional GPRS
- Stromzähler + Modbus für externen MID Energiezähler
- Erweiterte Anschlussmöglichkeiten

Ausführung	Art.-Nr.	VE	€/St.	MG	Info
☉ Max. Ladeleistung 2x 22kW 3P+N, 2x Typ 2, RFID	EVF2S22P22R	1	3590,00	AZ	
☉ Max. Ladeleistung 22kW + 2,3kW 3P+N, 1x Typ 2, 1x TF (Schuko), RFID	EVF2S22P2FR	1	3490,00	AZ	

Boden-Ladestationen für öffentliche Parkplätze



EVlink City TE

- Für öffentliche Parkplätze
- Antivandalismus
- Zugriffskontrolle mit RFID
- Steckdose Typ 2 und TE-Haushaltssteckdose pro Ladepunkt
- Abschließbare Fächer mit genug Stauraum für das Ladegerät und den Akku eines Pedelecs
- OCPP Kommunikation mit einem Backend
- Ethernet + optional GPRS
- MID Energiezähler optional
- Alle Schutzkomponente integriert

Ausführung	Art.-Nr.	VE	€/St.	MG	Info
☉ Max. Ladeleistung 22kW/3kW + 22kW/3kW 3P+N, 2x Typ 2, 2x TE, RFID	EVC1S22P4E4ERF	1	6590,00	AZ	
3P+N, 2x Typ 2, 2x TE, RFID, Modem	EVC1S22P4E4ERFM	1	7390,00	AZ	

Zubehör



Ladekabel

- Zum Aufladen in Mode 3 von Elektrofahrzeugen an Ladestationen mit Typ 2 Steckdose
- Länge 5 Meter
- Max. Strom 32 A

Ausführung	Art.-Nr.	VE	€/St.	MG	Info
☉ Max. Ladeleistung 7,4kW (1-phasig) Typ 2 auf Typ 1	EVP1CNS32121	1	299,00	AZ	
Typ 2 auf Typ 2	EVP1CNS32122	1	319,00	AZ	
☉ Max. Ladeleistung 22kW (3-phasig) Typ 2 auf Typ 2	EVP1CNS32322	1	399,00	AZ	



Prüfwerkzeug

- Simulator von Elektrofahrzeug mit Mode 3 Aufladesystem
- Prüfung der elektrischen Installation
- Prüfung der Ladeinfrastruktur
- Prüfung der Ladekabel-Eigenschaften
- Fehlersuche und -beseitigung

Ausführung	Art.-Nr.	VE	€/St.	MG	Info
Elektrofahrzeug-Simulator	NCA93100	1	1990,00	AZ	



Kabelhalterung

- Für EVlink Parkplatz / Parkplatz 2
- Arretierung (Befestigung) des Kabels
- Für 2 Kabel

Ausführung	Art.-Nr.	VE	€/St.	MG	Info
Für 2 Ladepunkte	EVP1PH	1	130,00	AZ	



RFID-Karten

- Für EVlink Wallbox G4, Parkplatz 2, City TE
- 10 RFID-Karten + Aufkleber

Ausführung	Art.-Nr.	VE	€/St.	MG	Info
EVlink - 10 RFID Karten	EVP1BNS	1	59,00	AZ	



Kabel-Schutzabdeckung

- Für EVlink Parkplatz / Parkplatz 2
- Schutz von Kabel unterhalb der Ladestation
- Material: Metal

Ausführung	Art.-Nr.	VE	€/St.	MG	Info
Für Parkplatz Wand-Ladestation	EVP1WPSC	1	77,00	AZ	



GPRS Modem

- für EVlink Wallbox G4 und Parkplatz 2

Ausführung	Art.-Nr.	VE	€/St.	MG	Info
EVlink - OCPP GPRS Modem	EVP1MM	1	253,00	AZ	



WLAN-Modul

- Für EVlink Wallbox G4
- Wird in der Ladestation installiert

Ausführung	Art.-Nr.	VE	€/St.	MG	Info
EVlink WLAN-Modul für Wallbox G4	EVP1MWSI	1	285,00	AZ	



Standfuß für Wallbox

- Für EVlink Wallbox G2, G3, G4
- Für eine oder zwei Wallboxes
- Material: Aluminium lackiert
- Höhe: ca. 1460 mm
- Gewicht: ca. 17 kg

Ausführung	Art.-Nr.	VE	€/St.	MG	Info
EVlink Wallbox Standfuß	EVP1PBSSG	1	572,00	AZ	



Montage Kit für Parkplatz 2 Boden

- Zur Installation von Schutz- und Energiemanagement-Komponenten im Sockel der Ladestation

Ausführung	Art.-Nr.	VE	€/St.	MG	Info
EVlink Parkplatz 2 Boden - Montage Kit	EVP1FKC	1	263,00	AZ	



Stromkodierungsset

- Für BMW Wallbox Pure
- Zur dauerhaften Einstellung der max. Ladeleistung der Ladestation
- Ein Set beinhaltet: 8A (3 Stück), 13A (6 Stück), 16A (3 Stück), 20A (1 Stück), 32A (1 Stück)

Ausführung	Art.-Nr.	VE	€/St.	MG	Info
BMW Wallbox Pure - Stromkodierungsset	EVP1HRB27	1	34,00	AZ	



Sockel zum Einbetonieren

- Für EVlink City TE
- Stahlblech verzinkt und lackiert

Ausführung	Art.-Nr.	VE	€/St.	MG	Info
Sockel	EVC1SCLESC	1	332,00	AZ	Neu



Ersatzteile



**Ersatzteile für Ladestationen
EVlink Wallbox**

Ausführung	Art.-Nr.	VE	€/St.	MG	Info
☉ Fronthaube					
EVlink Wallbox G2/G3/G4 - Fronthaube	EVP1HCWN	1	86,00	AZ	
☉ Steckdosen					
EVlink Wallbox G3 - Steckdose Typ 2 1-phasig	EVP1HSM21	1	135,00	AZ	
EVlink Wallbox G3 - Steckdose Typ 2 3-phasig	EVP1HSM23	1	144,00	AZ	
EVlink Wallbox G4 - Steckdose Typ 2	EVP1BSE23	1	232,00	AZ	
EVlink Wallbox G4 - Steckdose Typ 2S	EVP1BSE43	1	241,00	AZ	
EVlink Wallbox G4 - Steckdose Typ E	EVP1BSSE	1	84,00	AZ	
☉ Steckdosenklappen					
EVlink Wallbox G3/G4 - Steckdosenklappe Typ 2(S)	EVP1HFS0	1	30,00	AZ	
☉ Schlüsselschalter					
EVlink Wallbox G3/G4 - Schlüsselschalter - Mehrfachkodierung	EVP1HLSR	1	22,00	AZ	
EVlink Wallbox G3/G4 - Schlüsselschalter - Einzelkodierung	EVP1HLSS	1	66,00	AZ	
☉ Kabel					
EVlink Wallbox G3 - Kabel T1 3,7kW-1ph (16A) 4m	EVP2CNS161A4	1	246,00	AZ	
EVlink Wallbox G3 - Kabel T2 3,7kW-1ph (16A) 4m	EVP2CNS161C4	1	246,00	AZ	
EVlink Wallbox G3 - Kabel T1 7,4kW-1ph (32A) 4m	EVP2CNS321A4	1	270,00	AZ	
EVlink Wallbox G3 - Kabel T2 7,4kW-1ph (32A) 4m	EVP2CNS321C4	1	303,00	AZ	
EVlink Wallbox G3 - Kabel T2 11kW-3ph (16A) 4m	EVP2CNS163C4	1	270,00	AZ	
EVlink Wallbox G3 - Kabel T2 22kW-3ph (32A) 4m	EVP2CNS323C4	1	327,00	AZ	
EVlink Wallbox G4 - Kabel T1 7,4kW-1ph (32A) 4,5m	EVP1CBS321A45	1	272,00	AZ	
EVlink Wallbox G4 - Kabel T2 7,4kW-1ph (32A) 4,5m	EVP1CBS321C45	1	263,00	AZ	
EVlink Wallbox G4 - Kabel T2 22kW-3ph (32A) 4,5m	EVP1CBS323C45	1	316,00	AZ	



**Ersatzteile für Ladestationen
EVlink Parkplatz 2 / BMW Parkplatz**

Ausführung	Art.-Nr.	VE	€/St.	MG	Info
☉ Halterung für Wand-Ladestationen					
EVlink/BMW Parkplatz Wand - Montagehalterung	EVP1WBS	1	183,00	AZ	
☉ Fronthaube für Wand-Ladestationen					
EVlink Parkplatz 2 Wand - Fronthaube	EVP2WCG	1	383,00	AZ	
BMW Parkplatz Wand - Fronthaube 1 Ladepunkt	EVP1WCB1	1	383,00	AZ	
BMW Parkplatz Wand - Fronthaube 2 Ladepunkte	EVP1WCB2	1	383,00	AZ	
BMW Parkplatz Wand - Fronthaube 2 Ladepunkte RFID	EVP1WCB2R	1	383,00	AZ	
☉ Sockel für Boden-Ladestationen					
EVlink Parkplatz 2 Boden - Sockel für Kitting	EVP2FBFS	1	290,00	AZ	
BMW Parkplatz Boden - Sockel	EVP1FBB	1	270,00	AZ	
☉ Hauben für Boden-Ladestationen					
EVlink Parkplatz 2 Boden - Abdeckhauben	EVP2FCG	1	405,00	AZ	
BMW Parkplatz Boden - Abdeckhauben	EVP1FCB2R	1	405,00	AZ	
☉ Steckdosen					
EVlink Parkplatz 2 - T2-Steckdosenblock grün	EVP1PSS2	1	457,50	AZ	
EVlink Parkplatz 2 - TF-Steckdosenblock grün	EVP1PSSF	1	292,00	AZ	
BMW Parkplatz - T2-Steckdosenblock grau	EVP1PSG2	1	457,50	AZ	Neu
☉ Steckdosenklappen					
EVlink Parkplatz 2 - Steckdosenklappe "Scooter"	EVP1PFSS	1	24,00	AZ	
BMW Parkplatz - Steckdosenklappe grau	EVP1PFG0	1	5,40	AZ	
☉ Ladestationenblock					
EVlink Parkplatz 2 - Block 22kW+2,3kW RFID	EVP2PE222FR	1	3138,00	AZ	
EVlink Parkplatz 2 - Graue Abdeckung ohne RFID	EVP1PPG	1	27,00	AZ	
EVlink Parkplatz 2 - Graue Abdeckung mit RFID	EVP1PPGR	1	27,00	AZ	



merten
by Schneider Electric

Schneider
Electric

RiTO
by Schneider Electric

Herzlich
Willkommen



schneider-electric.de

Life Is On

Informationen



Informationen

Schneider Electric steht seinen Kunden stets als kompetenter Berater und Ansprechpartner zur Seite. Erfahren Sie auf den folgenden Seiten mehr zu unseren Werbematerialien und Schulungsmöglichkeiten!

Allgemeine Informationen:

- 242 Verkaufsunterstützung und Website
- 243 Kundenportal
- 244 Team Schneider Electric
Online-Katalog
- 245 Trainingsangebot von Schneider Electric
- 248 Technische Informationen OptiLine

Artikelnummern:

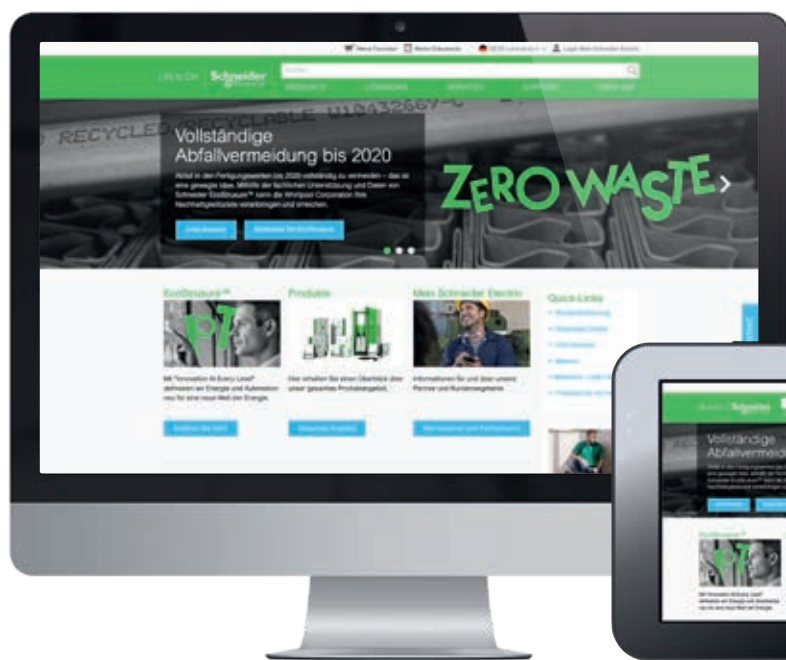
- 276 Artikelnummern Verzeichnis
Optiline50
- 281 Artikelnummern Verzeichnis
Energieverteilung

Marketing für Elektroprofis

Verkaufs- und Marketingunterstützung

Wir wollen unsere Kunden aktiv unterstützen. Denn neben guten Produkten und professionellen Handwerksleistungen müssen zunehmend weitere Maßnahmen eingesetzt werden, um im Markt bestehen zu können und um erfolgreich zu sein. Dazu gehört Neukunden gewinnen, bestehende Kundenkontakte pflegen, den Abverkauf steigern und den Bekanntheitsgrad unserer Kunden fördern.

Schneller, übersichtlicher, informativer: www.schneider-electric.de



Die neue Website von Schneider Electric unterstützt Profis aus der Industrie dabei, mit wenigen Klicks relevante Informationen zu erhalten – und so die richtigen Entscheidungen für nachhaltigen Unternehmenserfolg treffen zu können.



Weniger suchen – mehr finden

Die neue Website richtet sich passgenau an Ihren Anforderungen aus. Dank der neuen Navigation finden Sie jetzt mit wenigen Klicks genau das Produkt und den Service, den Sie suchen. Die kurzen Ladezeiten erleichtern den Zugriff vom Desktop und mobilen Geräten.

Keine offenen Fragen

Im Websitebereich „Produktinformationen“ können Sie auf über 53.000 Produkt-Dokumente, ca. 60.000 Produkt-Datenblätter, über 240 Presstexte und einen FAQ-Bereich zugreifen, der Ihnen hilfreiche Antworten zu über 3.000 relevanten Fragen bietet.

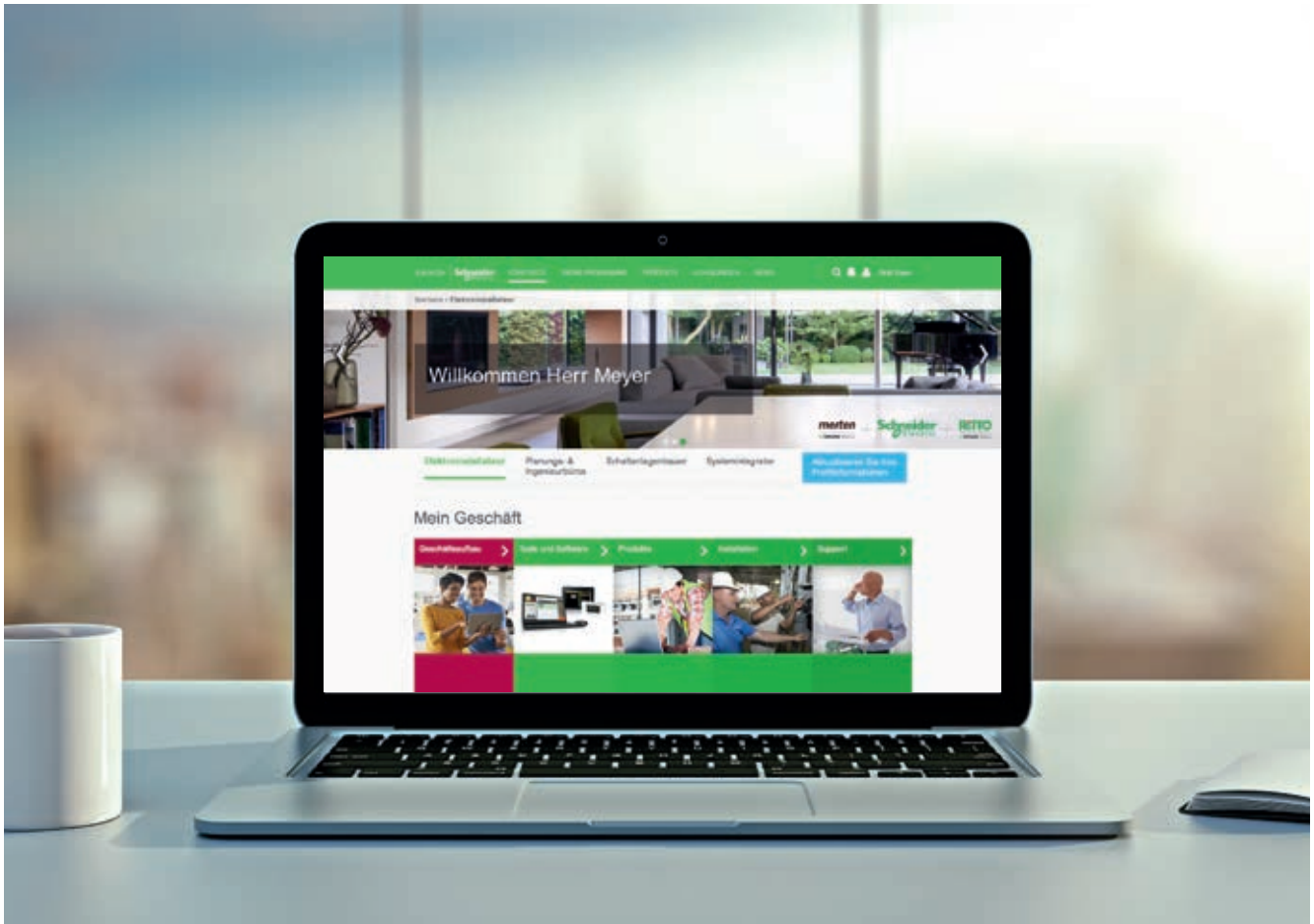
Auch unterwegs alles im Griff

Zusätzlich zu den Verbesserungen in puncto Übersichtlichkeit und Geschwindigkeit überzeugt die Website durch ihre „mobile-friendly“-Ausrichtung: Smartphone-Nutzer erhalten nun auch unterwegs vollen Zugriff auf wichtige Informationen, Services und Anwendungen.

Einfach Kontakt aufnehmen

Ein besonderes Augenmerk haben wir auf die Kundenbetreuung gelegt. Mit nur wenigen Klicks finden Sie die flexiblen Möglichkeiten zur direkten Kontaktaufnahme mit einem Beratungsexperten von Schneider Electric – via Telefon, Mail oder Fax.





Das Kundenportal Für Elektroinstallateure

Sie möchten top informiert und immer vorne mit dabei sein?

Produktneuheiten, Messeneuheiten oder Ausschreibungstexte – Als Mitglied im Kundenportal entgeht Ihnen nichts mehr! Exklusive Informationen, Wissenswertes aus Ihrer Branche und die Welt vom Team Schneider Electric sowie ausgewählte Produkte und Lösungen gehören natürlich auch dazu.

Sie möchten von mehr Effizienz im Arbeitsalltag profitieren?

Praktische Tools, die Ihre Arbeit erleichtern: Kalkulationshilfen, Konfiguratoren oder Produktdaten für Ihr Smartphone stehen im Kundenportal für Sie bereit, um Sie bei der täglichen Umsetzung Ihrer Projekte zu unterstützen – jederzeit und überall. Und wenn Sie einmal nicht weiter wissen? Alle Kontakte zum Team Schneider Electric sind nur einen Klick entfernt!

Sie möchten Ihre Potenziale ausbauen?

Weiterentwicklung ist ein wichtiger Erfolgsfaktor! Profitieren Sie von vielfältigen Schulungsangeboten und -unterlagen, die exakt auf Ihren Tätigkeitsbereich zugeschnitten sind. Ob Webinar, Videotutorial oder Schulung live vor Ort – das Kundenportal bietet individuelle Fortbildungsmöglichkeiten.

Jetzt registrieren!

Mit der Registrierung sichern Sie sich nicht nur Ihren Zugang zu News, Tools und Schulungen – zusätzlich werden Sie im Verzeichnis der Merten.de Installateur-Suche gelistet. Mehr Kundenpotenzial für Sie!

<https://partner.schneider-electric.com/partners/menu/login>



Jetzt QR-Code scannen und registrieren

Starke Marken aus einer Hand für den mobilen Einsatz

Der Online-Katalog des Team Schneider Electric

Der Online-Katalog von Merten, Ritto und Schneider Electric ist ganz auf Ihre individuellen Wünsche zugeschnitten und vereint die Sortimente des Team Schneider Electric.



Die PDF-Versionen der Kataloge des Team Schneider Electric (Merten, Schneider Electric, Schneider Electric ELSO und Ritto) sind übrigens mit dem Online-Katalog verlinkt, sodass Sie beim anklicken der Artikelnummer direkt zum Produkt im Online-Katalog gelangen.

<http://katalog.merten.de/>
<http://katalog.ritto.de/>

Schnell zum Ziel

1. Marke wählen

Der Online-Katalog vereint die Sortimente von Merten, Ritto und Schneider Electric: Navigieren Sie über die Markenreiter von Marke zu Marke und wählen Sie aus den sich ergänzenden Produktwelten der drei starken Marken.

2. Produkte wählen

In der Navigation auf der linken Seite können Sie einfach und übersichtlich aus dem Sortiment der

jeweiligen Marke wählen. Über die Suche oben links kann gezielt nach Schlagworten oder Artikelnummern gesucht werden.

3. Listen erstellen

Ihre gewählten Produkte aller Marken werden in der Produktauswahl gesammelt. Über die Schaltfläche rechts oben können Sie sich Ihre Auswahl ansehen und daraus raumbasierte Stücklisten erstellen.



Verbessern Sie Ihre Konkurrenzfähigkeit mit dem Trainingsangebot von Schneider Electric

Schneider Electric bietet Ihnen ein umfassendes Trainingsangebot, das Ihnen den optimalen Einsatz der Automatisierungs- und Steuerungssysteme sowie der Energieverteilung ermöglicht. Jährlich bieten wir Seminare für unsere Kunden an, ob produkt- oder applikationsbezogen, in unserem Trainings-Center oder beim Kunden vor Ort.

Die Seminare werden von Trainern gehalten, die über Erfahrung in der Projektierung und Inbetriebnahme von Maschinen und Anlagen verfügen und ihre fundierten Fachkenntnisse

zielgerichtet an die Seminarteilnehmer weitergeben.

Das Seminarangebot wird laufend den Bedürfnissen unserer Kunden angepasst.

Die Seminare gliedern sich in:

- **Grundlagen und Einführungsthemen:**

Diese Seminare vermitteln technische Grundlagen verschiedener Fachgebiete – auch Nichttechnikern.

- **Produktorientiert:**

Hier werden Ihnen die Feinheiten unserer Produkte nähergebracht. Sie sind in der Lage, die Systeme sicher und schnell zu handhaben.

- **Anwendungs- oder lösungsorientiert:**

Gehen Sie neue Wege und lassen Sie sich bei der Lösungsfindung durch uns inspirieren. Sehen Sie, wie Produkte miteinander verknüpft werden können.

Kundenspezifisches Training

Alle Seminare kann Schneider Electric auf Ihren speziellen Bedarf abstimmen. Auf Wunsch werden die Trainings vor Ort in Ihrem Betrieb durchgeführt. Inhalt und Dauer eines kundenspezifischen Seminars richten sich ganz nach Ihren Wünschen.

Spezielles Trainingsangebot für den Großhandel

Gemeinsam mit Ihnen erstellen wir Seminare für Ihre Kunden. Sie kennen Ihre Kunden und wissen was diese benötigen. Ob Erfassungstechnik, Sicherheitstechnik, Antriebstechnik, Automatisierungstechnik oder Energieverteilung. Wir helfen bei der Erstellung Ihres Seminarprogramms.

Fachberatertagungen mit Schwerpunkten in den Bereichen Steuerungstechnik, Automatisierungstechnik oder Energieverteilung sind dazu da, Ihre Mitarbeiter zu trainieren, sie fit zu machen Lösungskonzepte für Ihre Kunden anzubieten.

Kontakt

E-Mail: de-Kundenschulung@schneider-electric.com

Telefon: 06182 81-2288

Fax: 06182 81-2256



Technische Beschreibungen und Planungshilfen

OptiLine 50

OptiLine 50 Einbaugeräte	248
OptiLine 50 Brüstungskanäle	250
OptiLine 50 Decken- & Wandsäulen	253
OptiLine 50 Bodensäulen	256
OptiLine 50 Tischverteiler	258
OptiLine 50 Bodentanks	260
Zubehör Befestigungsmaterial	262

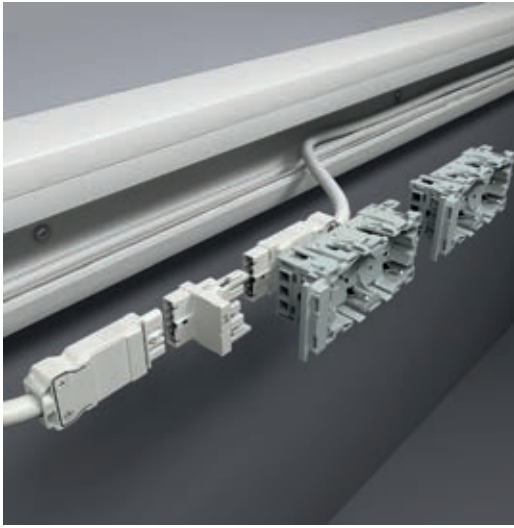
Montageanleitungen

OptiLine 50

OptiLine 50 Datenmodule	264
OptiLine 50 IDC Verteilerblock	265
OptiLine 50 Steckdosen	266
OptiLine 50 Brüstungskanäle Aluminium	270
OptiLine 50 Bodentanks	274

OptiLine 50 Einbaugeräte

Technische Beschreibung



Beschreibung

Das Einbaugeräte-System, das speziell für OptiLine 50 konzipiert wurde, basiert auf 50-mm-Modulen, die in die Frontöffnung der Brüstungskanäle eingerastet werden. Das Anschließen und Verbinden der Einbaugeräte erfolgt bequem außerhalb der Brüstungskanäle. Danach werden diese mit einem „Klick“ in die Frontöffnung eingerastet – schnell und sicher.

Das System beinhaltet ein komplettes Sortiment an Einbaugeräten, beispielsweise Einbaudosen für DIN Geräte mit 2 Modulen, Abzweigdosen, Schalter & Steckdosen, Dimmer, Steckverbinder und die gängigsten Datenmodule.

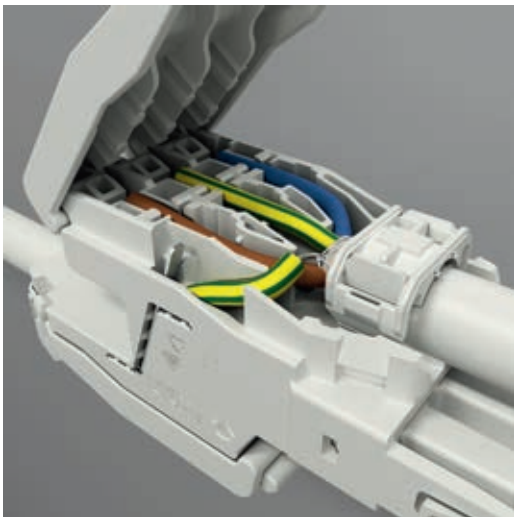
Die Schnittstelle der Stromverteilung nennt sich OSI (Open Schneider Interface) und entspricht den Anforderungen der Norm IEC 61535 (Steckverbinder).

Die Doppel-Steckdose mit OSI-Schnittstelle ermöglicht den Anschluss mittels Steckverbindern und eine einfache Montage der Steckdose innerhalb weniger Sekunden ohne Verwendung von Werkzeug.



Eine herkömmliche Verdrahtung der Steckdosen über die OSI Schnittstelle lässt sich mit dem IDC Verteilerblock (INS60020) realisieren: Die Verbindung erfolgt mittels Schneidklemmtechnik, d. h., der Leiter muss nicht abisoliert werden, sodass die Zeit zum Herstellen von Verbindungen verkürzt wird. An den IDC Verteilerblock kann eine Zu- und eine Ableitung angeschlossen werden.

Dank der OSI-Schnittstelle ist das System herstellerunabhängig, d. h. es können sowohl Steckverbinder von Wieland (GST15i5, GST18i3), Wago (Winsta einphasig) und Ensto (EnstoNet einphasig) genutzt werden. Die OSI-Schnittstelle ermöglicht außerdem ein direktes Hintereinanderstecken der Doppelsteckdosen ohne zusätzliche Bauteile oder Werkzeuge – eine weitere Zeitersparnis.



Schlussendlich lässt sich auch die Erdung der Aluminiumkanäle über die OSI-Schnittstelle realisieren, da die Metallteile mittels des Erdungsanschlusses (INS60040) an den grüngelben Leiter der Steckdose verbunden werden können.

Leitungsdefinitionen

1. Verlängerungsleitung: Leitung mit Stecker und Buchse
2. Anschlussleitung: Leitung mit offenem Ende und Buchse



OptiLine 50 Einbaugeräte

Technische Beschreibung

Normen

SS 428 08 90, IEC 61984, IEC 61535.

Technische und Materialdaten

Leitungen	Material:	Kupferleiter und Aluminium-Umwicklung mit Schutzleiter. Leiterisolation PE/PP (Polyethylen/ Polypropylen), flammhemmend (FR).
Steckverbinder und Verteilerdosen	Material:	PA (Polyamid), Messing-Oberflächenbeschichtung und verchromter Stahl.
Schalter, Steckdosen, Basiskits usw.	Material:	PC/ABS (Polycarbonat/Acrylnitril-Butadien-Styrol)
	Dichte:	1,14 g/cm ³
	Wasseraufnahme:	0,6 %
	Spezifischer Volumenwiderstand:	>10 ¹³ Ω cm
	Spannungsfestigkeit:	19 kV/mm
Elektrische Daten	250/400 VAC, 16 A.	
	Temperaturbereich	Betriebstemperatur von -5 °C bis +40 °C.
Eignung für den Außenbereich	nicht geeignet.	
Schutzart	IP20.	

Verwendbare elektrische Geräte

Universaldimmer

25° 230V 50Hz	1	2	3	4	5	6	7	8
MAX MIN	350 W 20 W	350 W 20 W	350 VA 20 VA	300 VA 20 VA	350 VA 20 VA	NO	200 W 20 W	350 W 20 W

- 1 Glühlampen
- 2 230-V-Halogenlampen
- 3 Niedervolt-Halogenlampen mit ferromagnetischem Transformator
- 4 Niedervolt-Halogenlampen mit Ringkerntransformator
- 5 Niedervolt-Halogenlampen mit elektronischem Transformator
- 6 Ausdimmbare Leuchtstofflampen
- 7 Lüfter
- 8 Heizkörper

Bewegungsmelder PIR

-5/+35°C	1	2	3	4	5	6	7	8	9
MAX MIN	2300 W	2000 W	1050 W	2000 VA COSφ ≥ 0,9	1150 VA	500 VA	200 VA	2300 W	200 VA

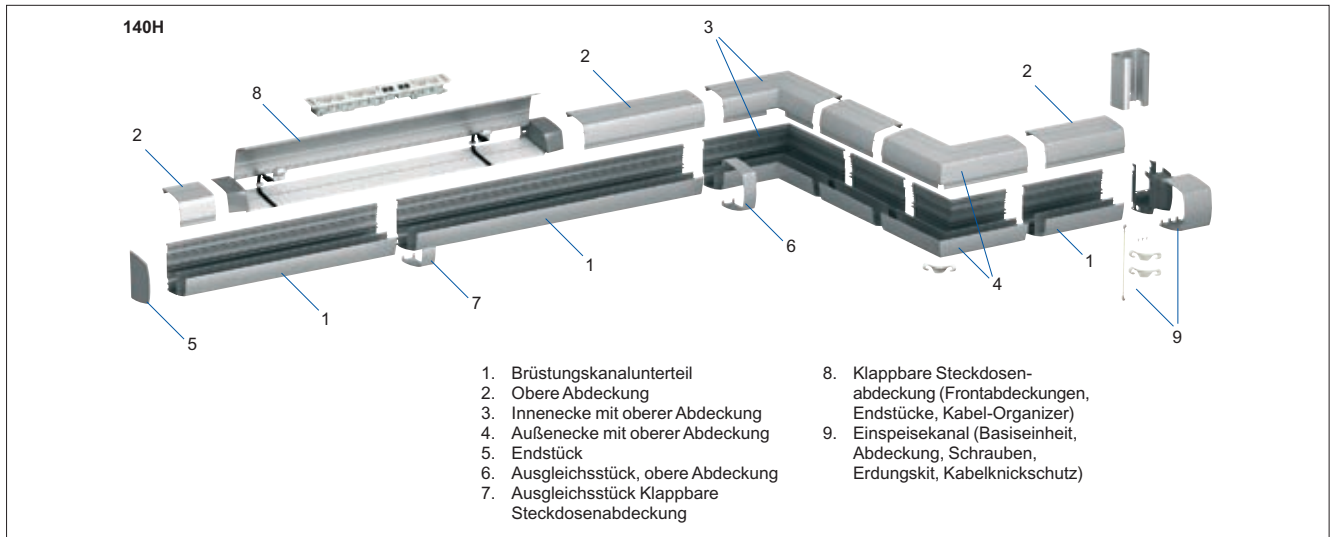
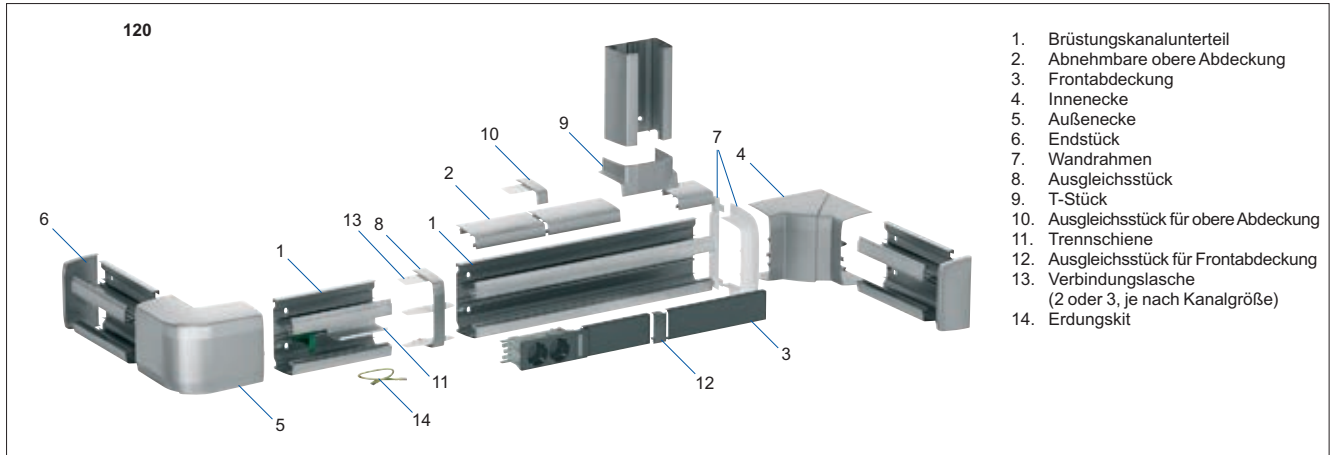
- 1 Glühlampen
- 2 230-V-Halogenlampen
- 3 Niedervolt-Halogenlampen mit ferromagnetischem Transformator
- 4 Leuchtstofflampen mit herkömmlichem Vorschaltgerät
- 5 Niedervolt-Halogenlampen mit elektronischem Transformator
- 6 Ausdimmbare Leuchtstofflampen
- 7 Lüfter
- 8 Heizkörper
- 9 Schütze

Kompatible Hersteller zu Keystone Datenmodulen

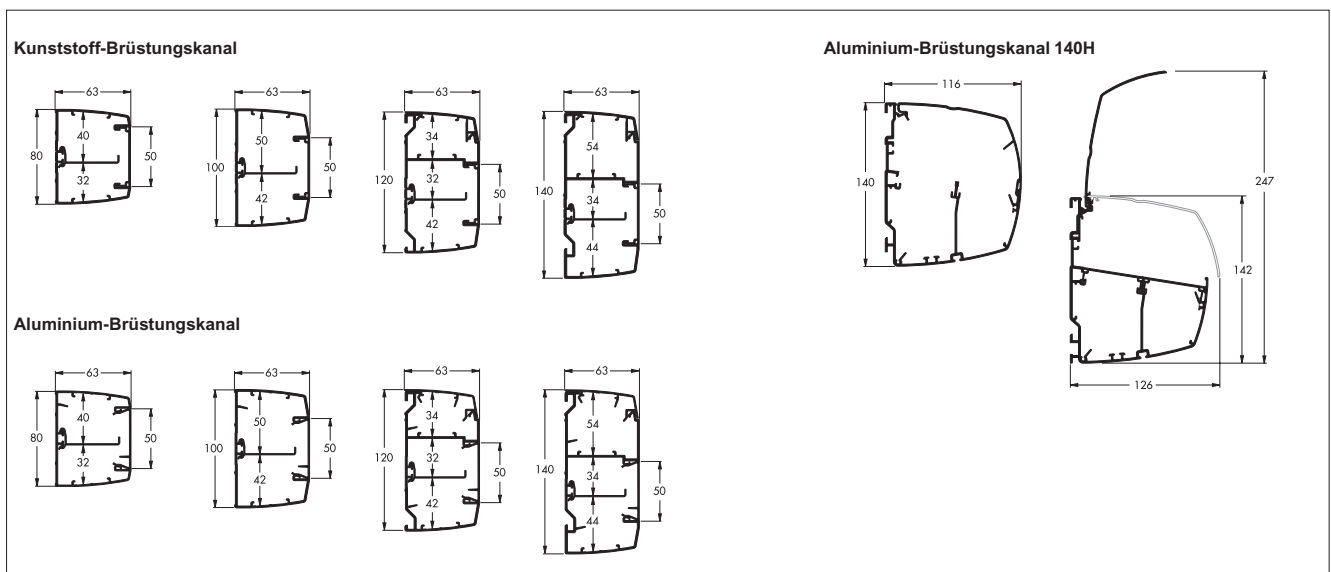
Hersteller	Produkt getestet	INS64110 / INS64111 INS64112 / INS64113 INS64114 / INS64115		
		1x gerade	2x schräg	2x gerade
Brand Rex	C6CJAKS000 Cat6Plus SnapIn Screened	X	X	X
Brand Rex	C6CJAKU002 Cat6Plus SnapIn Unscreened	X	X	X
Brand Rex	AC6JAKS000 10GPlus SnapIn Jack Screened	X	X	X
Brand Rex	AC6JAKU002 10GPlus SnapIn Jack Unscreened	X	X	X
BTR Metzconnect	Keystone C6Amodul K 180° Jack	X	X	X
BTR Metzconnect	C6a modul Keystone 130 B21 B22 B23	X	X	X
CobiNet	RJ45 Buchse CobiDatKS IPS500 Art.Nr. 69201052	X	X	X
Corning	S500fx Keystone CAXBSM-00104-C001 Cat6A	Nein	Nein	Nein
Corning	S500fx Keystone CAXBSM-00104-C002 Cat6A	Nein	Nein	Nein
Dätwyler	Unilan Keystone KS-T 6A 418060	X	X	X
Dätwyler	Unilan Keystone KS-T 6A (IEC) 418061	X	X	X
Dätwyler	Unilan Keystone KS-TS 6A 418054	X	X	X
EasyLan	fixLink Keystonemodul Kat6A CKFAK000	X	X	X
EasyLan	fixLink Keystonemodul Kat6A CKFAKFL0	X	X	X
EasyLan	preLink Keystonemodul Kat6A CKPAS010 / CKPAS020	X	Nein	X
EasyLan	preLink Keystonemodul Kat6A CKPAO100	X	Nein	X
EFB Elektronik	DCVC10001 INFRALAN VC45 Keystone	Nein	Nein	Nein
EFB Elektronik	E-20070 INFRALAN DC 45 Keystone	X	Nein	X
EFB Elektronik	E-20090 CAT 6A RJ45 Keystone	X	Nein	X
Rutenbeck	Keystone UM-Cat. 6A iso A	Nein	Nein	Nein
TE Connectivity / Tyco	AMP Twist 6S SL Jack PN1711160-	X	X	X
TE Connectivity / Tyco	AMP Twist 6S SL Jack PN1711342-	X	X	X
TE Connectivity / Tyco	AMP-TWIST-6AS SL JACK PN1711592-	X	X	X
TE Connectivity / Tyco	AMP-TWIST-6AS SL JACK PN1711716-	X	X	X
TE Connectivity / Tyco	AMP-TWIST-7AS SL JACK PN1711437-	X	X	X
TE Connectivity / Tyco	AMP-TWIST-7AS SL JACK PN1711441-	Nein	Nein	Nein
Telegärtner	Keystone AMJ-Module K Cat6A T568A J00029K0036	X	Nein	Nein
Telegärtner	Keystone AMJ-S Module Cat6A T568A J00029A2000	X	X	X
Telegärtner	Keystone UMJ-Module K Cat6A T568A J00029K0050	X	Nein	Nein
WGD	Red-MOD RJ45 Modul Cat 6A, Cat 6, Cat 5	X	Nein	X



Explosionsdarstellungen



Konstruktion und Abmessungen



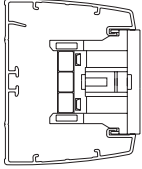
Leitungskapazität

Empfohlener Füllfaktor: 50 %

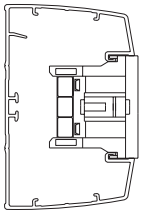


In den Beispielen verwendete Leitungen: Datenkabel mit Durchmesser 7 mm
Stromkabel mit Durchmesser 12 mm (3 x 2,5 mm²)

Brüstungskanal mit Steckdosen und GST-Installationssteckverbindern



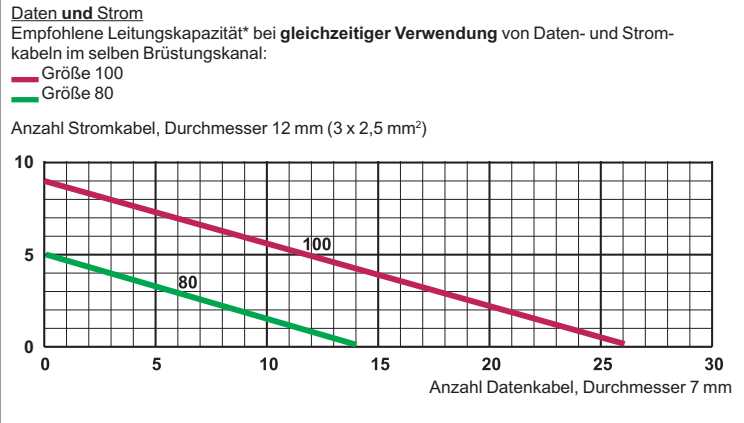
Größe 80
Empfohlene Leitungskapazität*:
Daten oder Strom
Daten: max. 14 Leitungen
Strom: max. 5 Leitungen



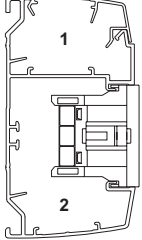
Größe 100
Empfohlene Leitungskapazität*:
Daten oder Strom
Daten: max. 26 Leitungen
Strom: max. 9 Leitungen

Daten und Strom
Mögliche Kombinationen werden im Diagramm rechts angezeigt.

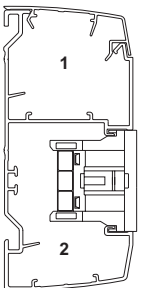
* bei einem Füllfaktor von 50 %.



Brüstungskanal mit Steckdosen und GST-Installationssteckverbindern

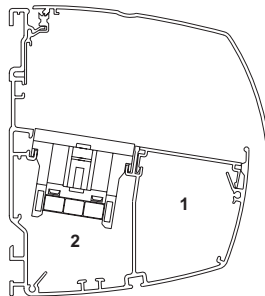


Größe 120
Empfohlene Leitungskapazität*:
1. Daten: max. 16 Leitungen
2. Strom: max. 5 Leitungen



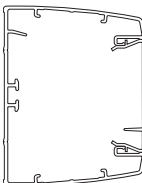
Größe 140
Empfohlene Leitungskapazität*:
1. Daten: max. 24 Leitungen
2. Strom: max. 6 Leitungen

* bei einem Füllfaktor von 50 %.

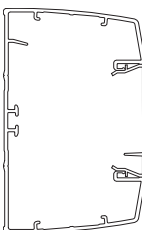


Größe 140H
Empfohlene Leitungskapazität*:
1. Daten: max. 20 Leitungen
2. Strom: max. 4 Leitungen

Brüstungskanal ohne Steckdosen



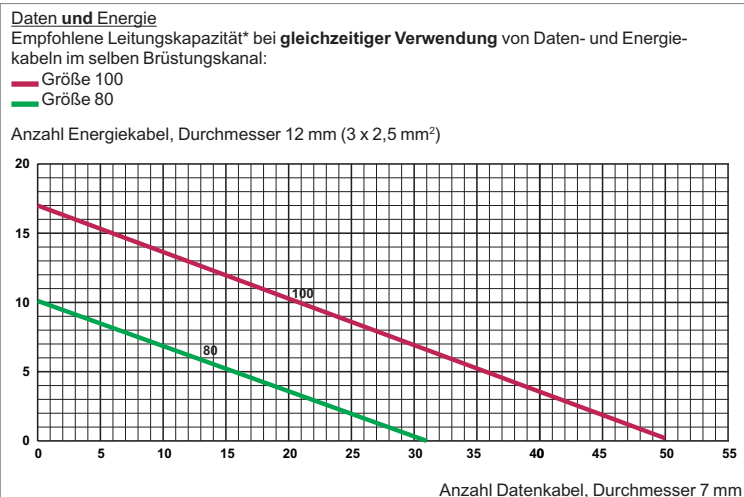
Größe 80
Empfohlene Leitungskapazität*:
Daten oder Energie
Daten: max. 31 Leitungen
Energie: max. 10 Leitungen

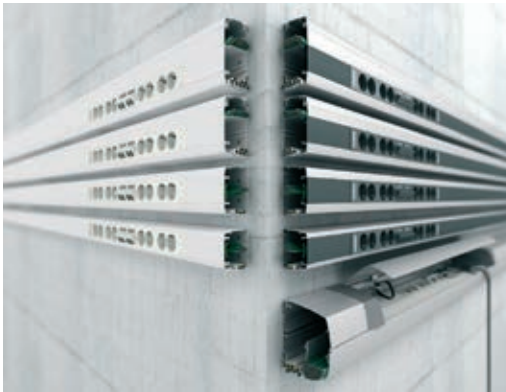


Größe 100
Empfohlene Leitungskapazität*:
Daten oder Energie
Daten: max. 50 Leitungen
Energie: max. 17 Leitungen

Daten und Energie
Mögliche Kombinationen werden im Diagramm rechts angezeigt.

* bei einem Füllfaktor von 50 %.





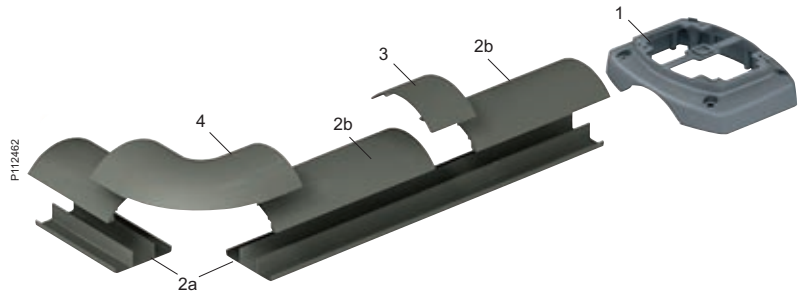
Technische und Materialdaten

PVC (selbstverlöschend, blei- und cadmiumfreies Polyvinylchlorid)	Dichte	1,5 g/cm ³
	Längenausdehnung	60 x 10 ⁻⁶ /°C
	Brandrate	UL 94 V0 (0,8 mm)
	Farbe	Weiß RAL 9010
Aluminium	Dichte	2,7 g/cm ³
	Längenausdehnung	2,4 x 10 ⁻⁵ /°C
	Oberflächenbehandlung	Eloxierung, naturfarben, oder Pulverbeschichtung
PC/ABS (Polycarbonat/ Acrylnitril-Butadien-Styrol)	Farbe	Weiß RAL 9010
	Dichte	1,14 g/cm ³
	Längenausdehnung	70 x 10 ⁻⁶ /°C
	Wasseraufnahme	0,6 %
	Brandrate	UL 94 HB
PA (Polyamid), halogenfrei	Farben	<ul style="list-style-type: none"> • Weiß RAL 9010 • Dunkelgrau RAL 7043 • Aluminiummetall (lackiert)
	Dichte	1,16 g/cm ³
	Wasseraufnahme	2,0 %
	Brandrate	UL 94 V0
Stahl	Farben	Grün
	Spezifikation	Korrosionsgeschützter kaltgewalzter Stahl mit einer Schichtdicke von mind. 7 µm pro Seite.
	Dichte	7,646 g/cm ³
Schutzart	Dichte	11,5 x 10 ⁻⁶ /°C
	Längenausdehnung	Feuerverzinkt Z100
	Oberflächenbehandlung	<ul style="list-style-type: none"> • Weiß RAL 9010 • Aluminiummetall
Stoßfestigkeit	Farben (Pulverbeschichtung)	
	IP40	
Temperaturbereich	2 J (IK07)	
	Mindestlager- und -transporttemperatur	-25 °C
	Mindestinstallations- und -verwendungstemperatur	-5 °C
Normen und Zertifizierungen	Höchstverwendungstemperatur	+60 °C
	Die Produkte entsprechen den folgenden Normen:	
	<ul style="list-style-type: none"> • EN 50085-1:2005 • EN 50085-2-1:2006 	
	Die Produkte erfüllen die Bestimmungen über die CE-Kennzeichnung gemäß Niederspannungsrichtlinie 73/23/EWG und 93/68/EWG.	
	Die Produkte entsprechen den Bestimmungen der RoHS-Richtlinie 2002/95/EG (Beschränkung der Verwendung gefährlicher Stoffe)	

OptiLine 50: Decken- & Wandsäulen

Technische Beschreibung

Explosionsdarstellung Aufbodenkanal für ein- und zweiseitig Säulen



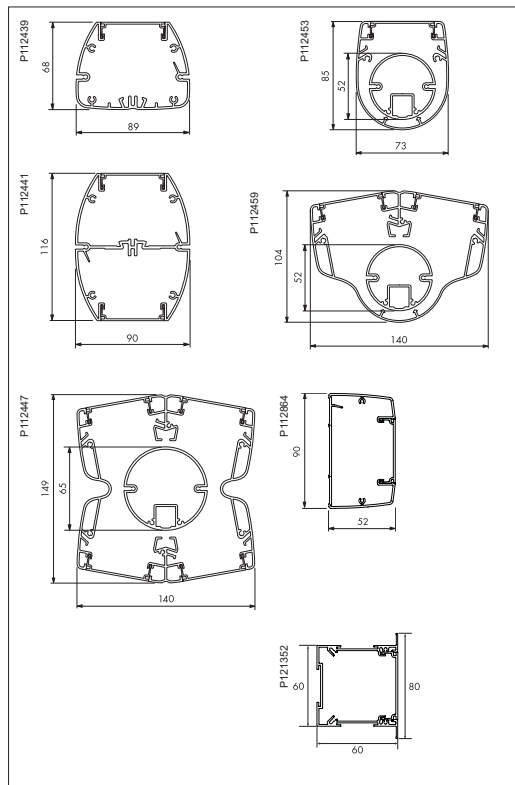
1. Anschluss Aufbodenkanal
2. Aufbodenkanal
 - 2a. Unterteil
 - 2b. Abdeckung
3. Verbindungsstück für Aufbodenkanal
4. Verbindungsstück Eck für Aufbodenkanal

Konstruktion und Abmessungen

Deckensäule Spannmechanismus									
<p>P112455 Deckensäule mit Spannmechanismus, ein- und zweiseitig</p>	<table border="1"> <thead> <tr> <th style="background-color: #cccccc;">A Gesamthöhe</th> <th style="background-color: #cccccc;">B Höhe ohne Deckenbefestigung</th> </tr> </thead> <tbody> <tr> <td>mind. 2700 mm max. 3100 mm</td> <td>2527 mm</td> </tr> <tr> <td>mind. 3100 mm max. 3500 mm</td> <td>2927 mm</td> </tr> <tr> <td>mind. 3500 mm max. 3900 mm</td> <td>3327 mm</td> </tr> </tbody> </table> <p style="font-size: small;">Freie Höhe max. 4500 mm</p>	A Gesamthöhe	B Höhe ohne Deckenbefestigung	mind. 2700 mm max. 3100 mm	2527 mm	mind. 3100 mm max. 3500 mm	2927 mm	mind. 3500 mm max. 3900 mm	3327 mm
A Gesamthöhe	B Höhe ohne Deckenbefestigung								
mind. 2700 mm max. 3100 mm	2527 mm								
mind. 3100 mm max. 3500 mm	2927 mm								
mind. 3500 mm max. 3900 mm	3327 mm								
Freistehende Deckensäulen									
<p>P112449 Freistehende Deckensäule, ein- und zweiseitig</p>	<table border="1"> <thead> <tr> <th style="background-color: #cccccc;">A Gesamthöhe der Säule (ohne Fuß)</th> <th style="background-color: #cccccc;">C Länge des Kabelschlauchs</th> </tr> </thead> <tbody> <tr> <td>2150 mm</td> <td>2000 mm</td> </tr> <tr> <td>2450 mm</td> <td>2000 mm</td> </tr> <tr> <td>2900 mm</td> <td>2000 mm</td> </tr> </tbody> </table>	A Gesamthöhe der Säule (ohne Fuß)	C Länge des Kabelschlauchs	2150 mm	2000 mm	2450 mm	2000 mm	2900 mm	2000 mm
A Gesamthöhe der Säule (ohne Fuß)	C Länge des Kabelschlauchs								
2150 mm	2000 mm								
2450 mm	2000 mm								
2900 mm	2000 mm								
Deckensäule mit Spannmechanismus und Steckdosenboxen									
<p>P112456 Deckensäule mit Spannmechanismus mit einer, zwei und vier Steckdosenboxen</p>	<table border="1"> <thead> <tr> <th style="background-color: #cccccc;">A Gesamthöhe</th> <th style="background-color: #cccccc;">B Höhe ohne Deckenbefestigung</th> </tr> </thead> <tbody> <tr> <td>mind. 2700 mm max. 3100 mm</td> <td>2510 mm</td> </tr> <tr> <td>mind. 3100 mm max. 3500 mm</td> <td>2910 mm</td> </tr> </tbody> </table> <p style="font-size: small;">Verteilerhöhe 556 mm (C)</p>	A Gesamthöhe	B Höhe ohne Deckenbefestigung	mind. 2700 mm max. 3100 mm	2510 mm	mind. 3100 mm max. 3500 mm	2910 mm		
A Gesamthöhe	B Höhe ohne Deckenbefestigung								
mind. 2700 mm max. 3100 mm	2510 mm								
mind. 3100 mm max. 3500 mm	2910 mm								
Freistehende Deckensäulen mit Steckdosenboxen									
<p>P112450 Freistehende Deckensäule mit einer, zwei und vier Steckdosenboxen</p>	<table border="1"> <thead> <tr> <th style="background-color: #cccccc;">A Gesamthöhe der Säule (ohne Fuß)</th> <th style="background-color: #cccccc;">B Länge des Kabelschlauchs</th> </tr> </thead> <tbody> <tr> <td>2150 mm</td> <td>2000 mm</td> </tr> <tr> <td>2450 mm</td> <td>2000 mm</td> </tr> <tr> <td>2900 mm</td> <td>2000 mm</td> </tr> </tbody> </table> <p style="font-size: small;">Verteilerhöhe 556 mm (C)</p>	A Gesamthöhe der Säule (ohne Fuß)	B Länge des Kabelschlauchs	2150 mm	2000 mm	2450 mm	2000 mm	2900 mm	2000 mm
A Gesamthöhe der Säule (ohne Fuß)	B Länge des Kabelschlauchs								
2150 mm	2000 mm								
2450 mm	2000 mm								
2900 mm	2000 mm								

OptiLine 50: Decken- & Wandsäulen

Technische Beschreibung



Leitungskapazität

Fach	Max. Ø mm	Querschnittsfläche mm ²	Leitungskapazität*) mm ²			
			40 %	50 %	60 %	
Einseitige Deckensäule						
1	55	4572	1828	2285	2742	P112438
Einseitige Deckensäule mit Führungsprofil						
2	30	4012	1604	2005	2406	P112461
Einseitige Deckensäule mit Steckdose						
3	21	2822	1129	1411	1693	P112442
Zweiseitige Deckensäule						
1	47	3952	1581	1976	2371	P112443
Zweiseitige Deckensäule mit Führungsprofil						
2	32	3458	1383	1729	2075	P112460
3	48	4014	1606	2007	2408	P112440
Zweiseitige Deckensäule mit Steckdosen						
4	21	2278	911	1139	1367	
Deckensäule mit einer Steckdosenbox						
1	59	4548	1819	2274	2729	P112461
Deckensäule mit einer Steckdosenbox und Steckdose						
2	36	2909	1164	1455	1745	P112452
Deckensäule mit zwei Steckdosenboxen						
1	59	8358	3343	4179	5015	P112457
Deckensäule mit zwei Steckdosenboxen und Steckdosen						
2	54	5082	2033	2541	3049	P112458
Deckensäule mit vier Steckdosenboxen						
1	75	13966	5586	6983	8379	P112436
Deckensäule mit vier Steckdosenboxen und Steckdosen						
2	65	7411	2964	3705	4446	P112437
Säulenprofile						
Für Deckensäulen mit einer oder zwei Steckdosenboxen						
1	30	1414	566	707	848	P112454
Für Deckensäulen mit vier Steckdosenboxen						
2	43	2535	1014	1267	1521	P112448
Wandsäule Aufputzmontage						
1	45	3540	1416	1770	2124	P112862
Wandsäule Aufputzmontage mit Steckdose						
2	15	2260	904	1130	1356	P112863
Wandsäule Unterputzmontage						
1	48	2438	975	1919	1463	P1121360
Wandsäule Unterputzmontage mit Steckdose						
2	14	1158	463	579	695	P1121361

*) Wir empfehlen eine 40-prozentige Nutzung der Leitungskapazität.



OptiLine 50: Decken- & Wandsäulen

Technische Beschreibung

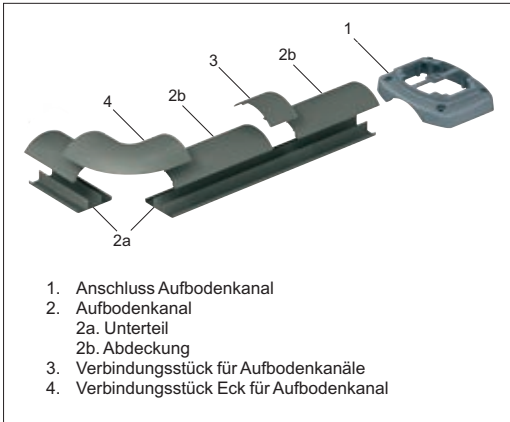


Technische und Materialdaten

Aluminium, extrudiert	Spezifikation	EN-AW-6063
	Dichte	2,7 g/cm ³
	Längenausdehnung	2,4 x 10 ⁻⁵ /°C
	Oberflächenbehandlung	Eloxierung, naturfarben, oder Pulverbeschichtung
Druckguss-Aluminium	Farbe	Weiß RAL 9010
	Dichte	2,7 g/cm ³
	Längenausdehnung	2,4 x 10 ⁻⁵ /°C
	Oberflächenbehandlung	Pulverbeschichtung
Gusseisen	Farbe	• Weiß RAL 9010 • Grau RAL 9007
	Dichte	7,3 g/cm ³
Zink	Längenausdehnung	1,2 x 10 ⁻⁵ /°C
	Oberflächenbehandlung	Klarlackbeschichtung
	Dichte	7,1 g/cm ³
PC/ABS (Polycarbonat/ Acrylnitril-Butadien-Styrol)	Längenausdehnung	2,7 x 10 ⁻⁵ /°C
	Oberflächenbehandlung	Unbehandelt
	Dichte	1,14 g/cm ³
	Längenausdehnung	70 x 10 ⁻⁶ /°C
PS (Polystyrol)	Spezifischer Volumenwiderstand	>10 ¹³ Ω cm
	Wasseraufnahme	0,6 %
	Spannungsfestigkeit	19 kV/mm
	Brandrate	UL 94 HB
	Farbe	• Weiß RAL 9010 • Dunkelgrau RAL 7043
	Dichte	1,04 g/cm ³
	Farbe	Weiß RAL 9010
PVC (Polyvinylchlorid)	Weitere Informationen	Halogenfrei
	Dichte	1,5 g/cm ³
	Längenausdehnung	60 x 10 ⁻⁶ /°C
	Spezifischer Volumenwiderstand	>10 ¹³ Ω cm
Stahl	Wasseraufnahme	< 0,2 %
	Farbe	Grau RAL 7030
	Spezifikation	SS 1142
	Dichte	7,8 g/cm ³
Schutzart	Längenausdehnung	1,2 x 10 ⁻⁵ /°C
	Oberflächenbehandlung	Pulverbeschichtung
Temperaturbereich	Farbe	Weiß RAL 9010
	Betriebstemperatur	Betriebstemperatur von -15 °C bis +60 °C
Normen und Zertifizierungen	Die Produkte entsprechen den folgenden Normen:	• IEC 1084-2-4 Absatz 10.5.102
		• EN 50085-1:2005
		• EN 60598-2-2 Absatz 4.6.3
	Die Produkte erfüllen die Bestimmungen über die CE-Kennzeichnung gemäß Niederspannungsrichtlinie 73/23/EWG und 93/68/EWG.	



Explosionsdarstellung Aufbodenkanal (für ein- und zweiseitige Säule)



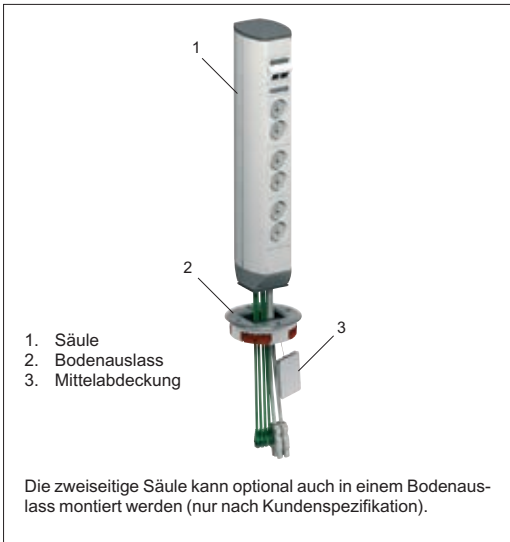
1. Anschluss Aufbodenkanal
2. Aufbodenkanal
- 2a. Unterteil
- 2b. Abdeckung
3. Verbindungsstück für Aufbodenkanäle
4. Verbindungsstück Eck für Aufbodenkanal

Leitungskapazität

Fach	Max. Ø mm	Querschnittsfläche mm ²	Leitungskapazität* mm ²				
			40 %	50 %	60 %		
Einseitige Bodensäule							
1	55	4572	1828	2285	2742		
Einseitige Bodensäule mit Steckdosen							
2	21	2822	1129	1411	1693		
Zweiseitige Bodensäule							
1	47	3952	1581	1976	2371		
Zweiseitige Bodensäule mit Steckdosen							
2	21	2278	911	1139	1367		
Vierseitige Bodensäule							
1	75	13966	5586	6983	8379		
Vierseitige Bodensäule mit Steckdosen							
2	65	7411	2964	3705	4446		

* Wir empfehlen eine 40-prozentige Nutzung der Leitungskapazität.

Aufbau einer zweiseitigen Säule mit Bodenauslass

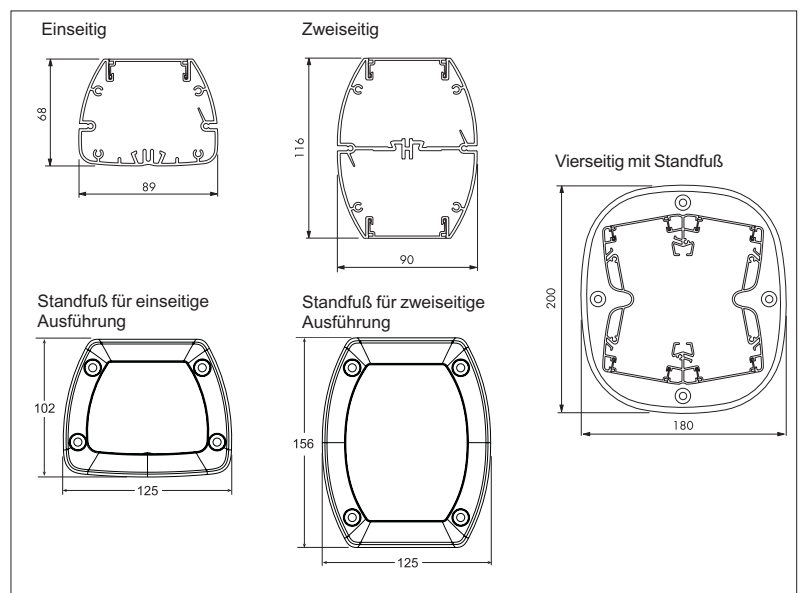


1. Säule
2. Bodenauslass
3. Mittelabdeckung

Die zweiseitige Säule kann optional auch in einem Bodenauslass montiert werden (nur nach Kundenspezifikation).

Konstruktion und Abmessungen

Ein- und zweiseitige Bodensäule		
P112446 Ein- und zweiseitige Säulen	A Gesamthöhe, mm	B Unterteil, mm
	mind. 602 (Standard) max. 702	558 658
Zweiseitige Bodensäule mit Kabelauslass		
Ein- und zweiseitige Säulen	A Gesamthöhe, mm	B Unterteil, mm
	max. 602	max. 558
Vierseitige Bodensäule		
P112445 Vierseitige Säulen	A Gesamthöhe, mm	B Unterteil, mm
	mind. 592 (Standard) max. 692	558



OptiLine 50: Bodensäulen

Technische Beschreibung



Technische und Materialdaten

Aluminium, extrudiert	Spezifikation	EN-AW-6063
	Dichte	2,7 g/cm ³
	Längenausdehnung	2,4 x 10 ⁻⁶ /°C
	Oberflächenbehandlung	Eloxierung, naturfarben, oder Pulverbeschichtung
Druckguss-Aluminium	Farbe	Weiß RAL 9010
	Dichte	2,7 g/cm ³
	Längenausdehnung	2,4 x 10 ⁻⁶ /°C
	Oberflächenbehandlung	Pulverbeschichtung
PVC	Farbe	Grau RAL 9007
	Dichte	1,5 g/cm ³
	Längenausdehnung	60 x 10 ⁻⁶ /°C
	Spezifischer Volumenwiderstand	>10 ¹³ Ω cm
PC/ABS	Wasseraufnahme	< 0,2 %
	Farbe	Grau RAL 7030
	Dichte	1,14 g/cm ³
	Längenausdehnung	70 x 10 ⁻⁶ /°C
	Spezifischer Volumenwiderstand	>10 ¹³ Ω cm
	Wasseraufnahme	0,6 %
	Spezifischer Volumenwiderstand	>10 ¹³ Ω cm
Spannungsfestigkeit	19 kV/mm	
Stahl	Brandrate	UL 94 HB
	Farbe	• Weiß RAL 9010 • Dunkelgrau RAL 7043
Schutzart	Spezifikation	SS 1142
	Dichte	7,8 g/cm ³
	Längenausdehnung	1,2 x 10 ⁻⁶ /°C
Temperaturbereich	IP40	
Normen und Zertifizierungen	Betriebstemperatur von -15 °C bis +60 °C	
Normen und Zertifizierungen	Die Produkte entsprechen der folgenden Norm:	
	• EN 50085-1: 2005	
Die Produkte erfüllen die Bestimmungen über die CE-Kennzeichnung gemäß Niederspannungsrichtlinie 73/23/EWG und 93/68/EWG.		

OptiLine 50: Tischverteiler

Technische Beschreibung

Leitungskapazität Kabelzuführung Decke

Fach	Max. Ø mm	Querschnittsfläche mm ²	Leitungskapazität*) mm ²		
			40 %	50 %	60 %
1	18	640	256	320	384
2	24	1046	418	523	628



*) Wir empfehlen eine 40-prozentige Nutzung der Leitungskapazität.

Abmessungen

Desk Box Tischverteiler

Flush Tischverteiler

INS42620	
A	60 mm
B	465 mm
C max	24 mm

Turnable Tischverteiler

Pop Up Tischverteiler

Explosionsdarstellung Zuführsystem

Zuführsystem

1. Unterteil
2. Abdeckung
3. Tischdurchführung
4. Zuführadapter
5. Kabelschlauch
6. Deckenblende
7. Deckenbefestigung
8. Kabelwannenbefestigung
9. Schienenbefestigung
10. Fußadapter
11. Rundfuß (Gusseisen)

Beispiele



OptiLine 50: Tischverteiler

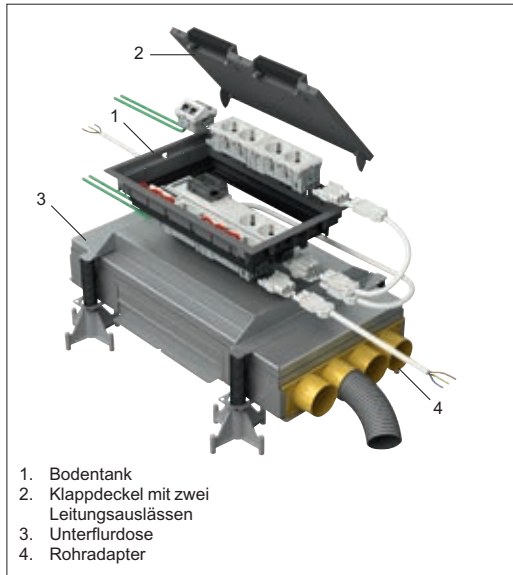
Technische Beschreibung



Technische und Materialdaten

Aluminium, Installationsverteiler	Spezifikation	EN-AW-6063
	Dichte	2,7 g/cm ³
	Längenausdehnung	2,4 x 10 ⁻⁵ /°C
	Oberflächenbehandlung	Eloxierung, naturfarben
Aluminium, Zubehörteile	Spezifikation	EN-AW-6063
	Dichte	2,7 g/cm ³
	Längenausdehnung	2,4 x 10 ⁻⁵ /°C
	Oberflächenbehandlung	Eloxierung, naturfarben, oder Pulverbeschichtung
	Farben	• Weiß RAL 9010 • Grau RAL 9007
Stahl	Spezifikation	SS 1142
	Dichte	7,8 g/cm ³
	Längenausdehnung	1,2 x 10 ⁻⁵ /°C
	Oberflächenbehandlung	Pulverbeschichtung
	Farbe	• Weiß RAL 9010 • Grau RAL 9006 • Aluminiummetall
PUR (Polyurethan)	Dichte	1,2 g/cm ³
	Farbe	• Weiß NCS S 0402-B91G • Aluminiummetall
PC/ABS (Polycarbonat/ Acrylnitril-Butadien-Styrol)	Dichte	1,14 g/cm ³
	Längenausdehnung	70 x 10 ⁻⁶ /°C
	Spezifischer Volumenwiderstand	>10 ¹³ Ω cm
	Wasseraufnahme	0,6 %
	Brandrate	UL 94 HB
	Farbe	Weiß RAL 9010
Schutzart	IP30	
Temperaturbereich	Betriebstemperatur von -15 °C bis +60 °C	
Normen und Zertifizierungen	Die Produkte entsprechen den folgenden Normen:	
	<ul style="list-style-type: none"> • IEC 1084-1 (nur Basisinstallationsverteiler) • IEC 1084-2-4 (nur Basisinstallationsverteiler) • SS 424 10 32: 1989 	
	Die Produkte erfüllen die Bestimmungen über die CE-Kennzeichnung gemäß Niederspannungsrichtlinie 73/23/EWG und 93/68/EWG	

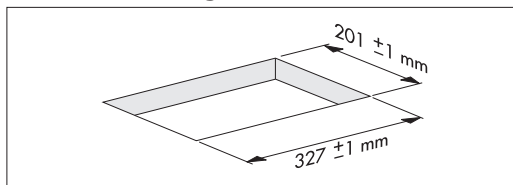
Explosionsdarstellung



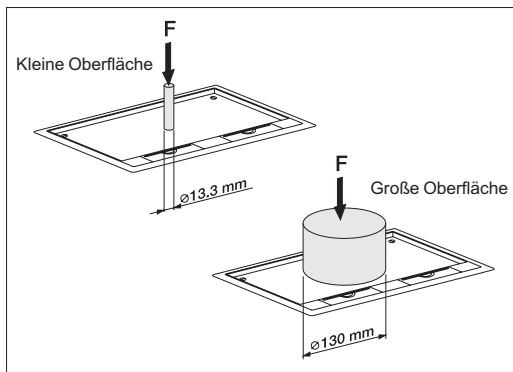
Technische und Materialdaten

PA6 (Polyamid 6)	Dichte	1,13 g/cm ³
	Längenausdehnung	70–100 x 10 ⁻⁶ m/m °C
	Brandrate	UL 94 V2 (3,2 mm)
	Farbe	Blau RAL 5003
PA/ABS (Polyamid/ Acrylnitril-Butadien-Styrol)	Dichte	1,12 g/cm ³
	Längenausdehnung	70 x 10 ⁻⁶ m/m °C
	Wasseraufnahme	0,9 %
	Spezifischer Volumenwiderstand	10 ¹⁴ Ω cm
	Spannungsfestigkeit	19 kV/mm
	Brandrate	UL 94 HB (halogenfrei)
	Farbe	Grau RAL 7011 Dunkelgrau RAL 7043
Stahlblech	Spezifikation	S 350 GD
	Dichte	7,8 g/cm ³
	Oberflächenbehandlung	Zinkbeschichtung
Edelstahl	Spezifikation:	X5CrNi 18–10
	Dichte:	7,8 g/cm ³
Schutzart	IP20	
Normen	Die Produkte entsprechen den Normen EN 60670-23 und EN 50085-2-2	
	Die Produkte erfüllen die Bestimmungen über die CE-Kennzeichnung gemäß Niederspannungsrichtlinie 73/23/EWG und 93/68/EWG	
Temperaturbereich	Betriebstemperatur von -25 °C bis +60 °C	
Stoßfestigkeit	2 J (IK07)	

Lochabmessungen



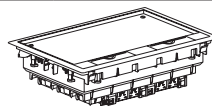
Max. Belastung, EN 50085-2-2



Max. Belastung gemäß EN 50085-2-2

Kunststoffbodentank			
Kleine Oberfläche	Kraft (N)		Kraft (N)
Ohne Einsatz	2500	Mit Edelstahleinsatz	3000
Große Oberfläche	Kraft (N)		Kraft (N)
Ohne Einsatz	3000	Mit Edelstahleinsatz	5000
Metallbodentank			
Kleine Oberfläche	Kraft (N)		Kraft (N)
Ohne Einsatz	3000	Mit Edelstahleinsatz	3000
Große Oberfläche	Kraft (N)		Kraft (N)
Ohne Einsatz	5000	Mit Edelstahleinsatz	10000

Einbautiefe Bodentanks



Einbautiefe	INS60020		INS60010 INS60012 INS60014		INS60011 INS60013 INS60014		INS60034 INS60035 INS60036 INS60037		INS68104 INS68105	
	A min	B max	A min	B max	A min	B max	A min	B max	A min	B max
Metallbodentank INS51045	120	72	105	88	112	80	117	105	110	–
Kunststoffbodentank INS50045	110	62	95	78	102	70	107	95	100	–



OptiLine 50: Füllfaktor Unterflurkanäle

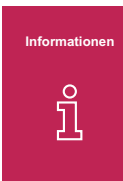
Technische Beschreibung

Unterflurkanal Kammerbreite und Nutzquerschnitt bei 100% Nutzung							
Art.-Nr.	Ausführung	Kammerbreite in mm		Nutzquerschnitt in mm ²		Summe	
		A	B	A ²	B ²		
2 Kammern		A	B	A ²	B ²	A ² + B ²	
4260101	150 x 28 mm	75	75	1890	1890	3780	
4260111	150 x 38 mm	75	75	2620	2620	5240	
4260102	200 x 28 mm	100	100	2500	2500	5000	
4260112	200 x 38 mm	100	100	3500	3500	7000	
3 Kammern		A	B	A	2x A ² + B ²		
4260106	250 x 28 mm	75	100	75	1890	2500	6280
4260116	250 x 38 mm	75	100	75	2620	3500	8740



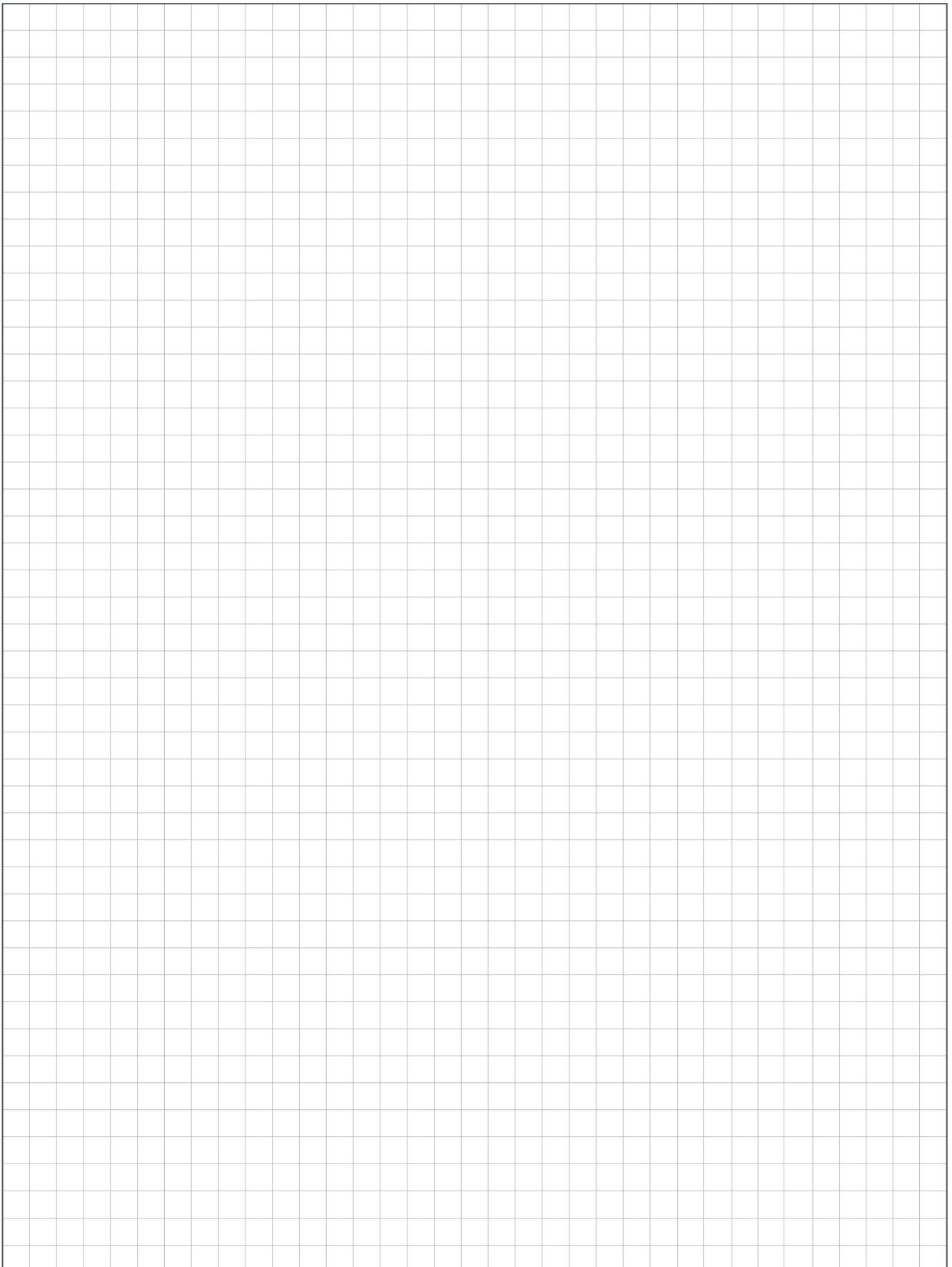
Kabelvolumen bei 50% Füllfaktor				Leitungsdurchmesser in mm																
Kammer-nennbreite mm	Kanal-Nennhöhe mm	Nutzquer-schnitt mm ²	Füllfaktor 50% mm ²																	
				5	6	7	8	9	10	11	12	13	14	15	16	17	18	19	20	
75	28	1890	945	38	26	19	15	12	9	8	7	6	5	4	4	3	3	3	2	
75	38	2620	1310	52	36	27	20	16	13	11	9	8	7	6	5	5	4	4	3	
100	28	2500	1250	50	35	26	20	15	13	10	9	7	6	6	5	4	4	3	3	
100	38	3500	1750	70	49	36	27	22	18	14	12	10	9	8	7	6	5	5	4	

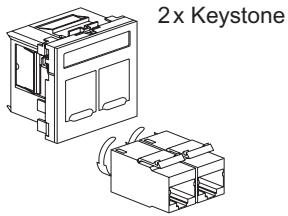
Berechnet mit der Formel (d²) für den Platzbedarf der Leitungen
 Füllfaktor 50% für die Kammern nach Abzug der Materialdicke von den Nennmaßen



Materialeigenschaften	
	TET, grau
Material	EPDM Ethylen-Propylen-Kautschuk
Farbe	grau, ähnlich RAL 7037
Halogenfrei	ja
Dichte	1,35 g/cm³
Witterungsbeständigkeit	Witterungs- und temperaturbeständig; für die Verwendung innerhalb und außerhalb von Gebäuden
Betriebstemperatur	– 40 °C bis 100 °C; leicht überhöhte Temperaturen für kurze Zeitdauer (z. B.: 130 °C für 1 h)
Härte nach Shore A	60° – 65°
Thermische Alterung	Änderungen nach 72 h bei 100 °C: Härte: + 5 °SH (+ 11 %) Bruchfestigkeit: – 18 % Bruchdehnung: – 26 %
Feuerwiderstand	Nicht selbst verlöschend, verbrennt mit ca. 2 cm/min.
Chemische Beständigkeit bei 20 °C	Beständig gegen: • Reinigungsmittel • Stark oxidierende Mittel wie – Ammoniak – Verdünnte Phosphorsäure – Verdünnte Salpetersäure – Verdünnte Schwefelsäure • Andere Mittel wie – Entwickler – Glycol – Kühlfüssigkeit Leichte Beeinträchtigung durch konzentrierte Säuren bei Zimmertemperatur
Beständigkeit gegen Öl	Unbeständig gegenüber Mineralöl, aber verwendbar in Fahrzeugen bei gelegentlicher Belastung mit Ölspritzern

Die Angaben basieren auf Labortests. Alle Angaben sind Anhaltswerte.



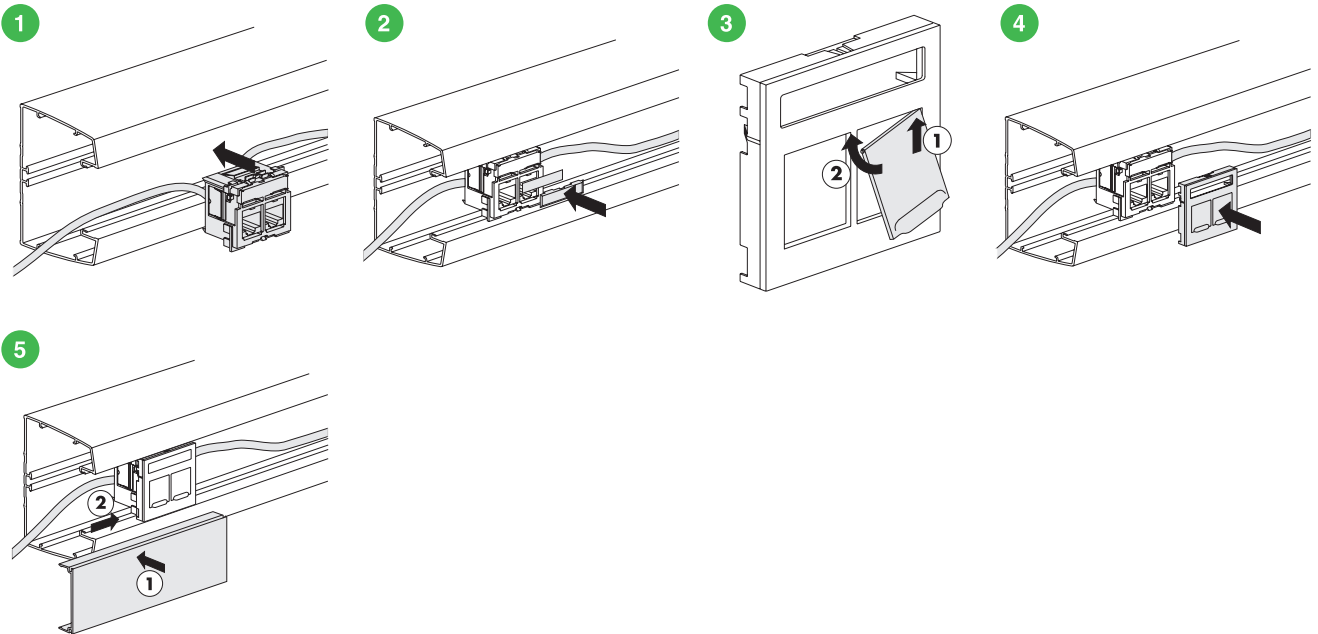
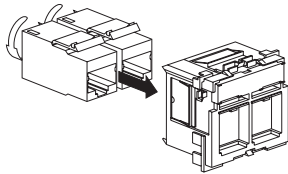


Datenmodul 2x Keystone

INS64114
INS64115

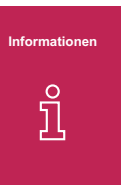
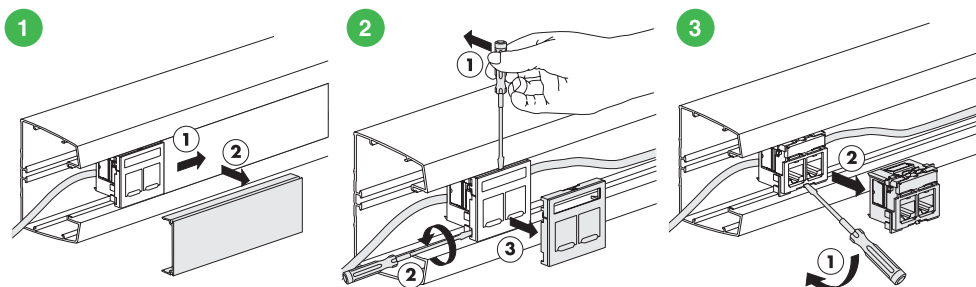
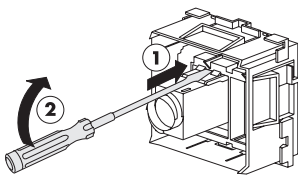
Montage

2x Keystone

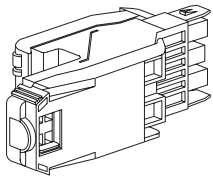


Demontage

2x Keystone



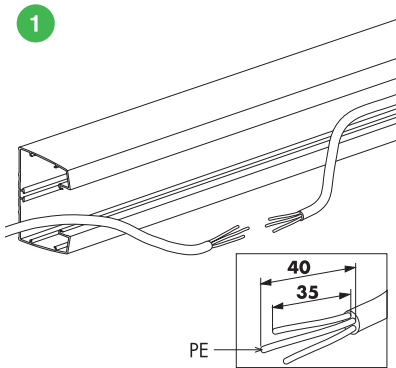
Art.No. 20060622 / 0902



IDC Verteilerblock

INS60020

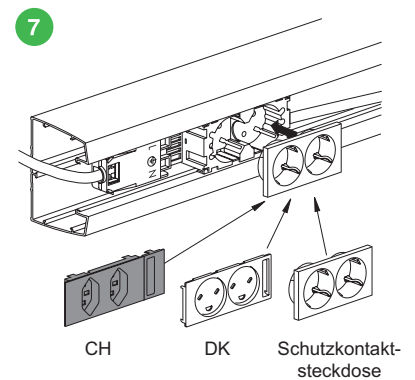
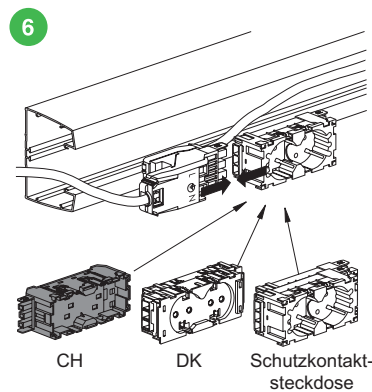
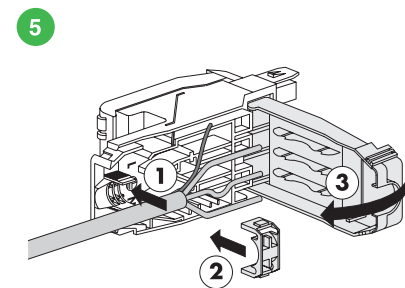
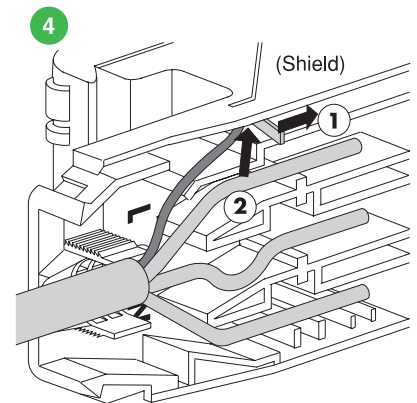
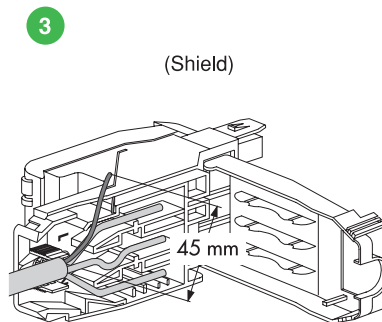
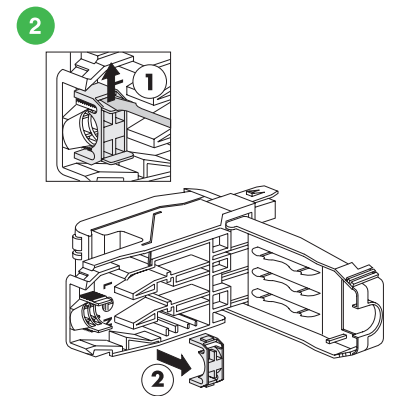
Montage

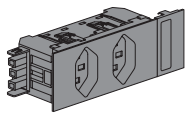


Zulässige Leitungen

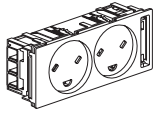
A05BB-U	1.5 mm ² /2.5 mm ²
SE-N05VV-U	1.5 mm ² /2.5 mm ²
SE-N07VA5EV-U	1.5 mm ² /2.5 mm ²
NO-N056VA5V-U	1.5 mm ² /2.5 mm ²
SE-A05VV-R	1.5 mm ²
H05VV-F3G	1.5 mm ²
H05VV-F3G	2.5 mm ²
NYM-J3	1.5 mm ²
NYM-J3	2.5 mm ²

Achtung! Nicht mit 1,5mm² Leitung durchschleifen, wenn Sie den Verteilerblock mit einer 2,5mm² Leitung einspeisen!

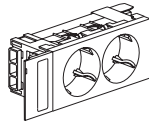




CH



DK



Schutzkontakt-
steckdose

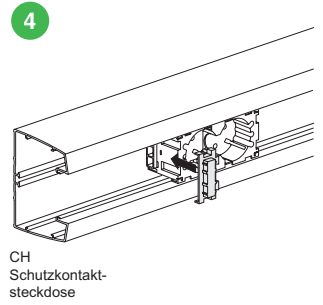
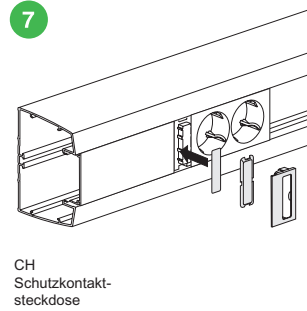
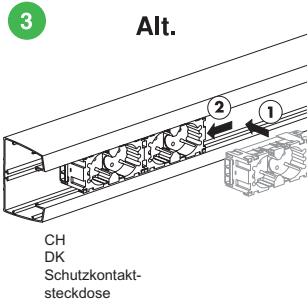
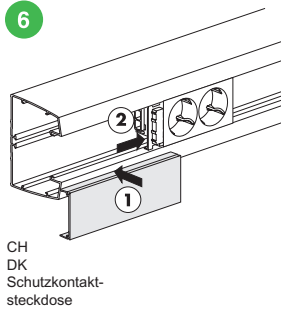
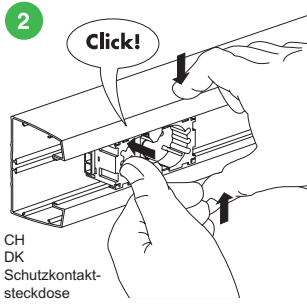
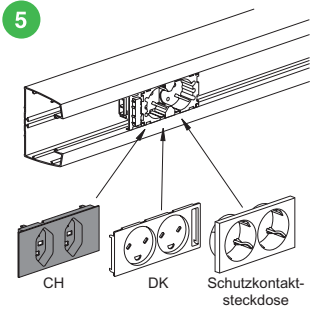
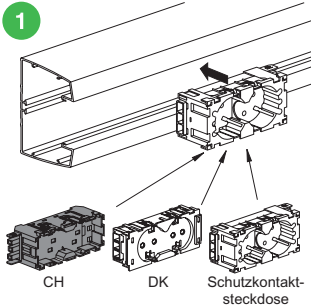
Steckdose

INS62000
INS62001
INS62002
INS62003

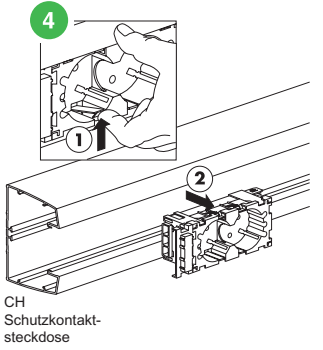
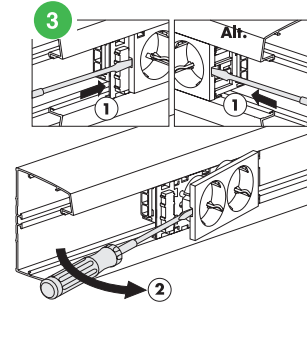
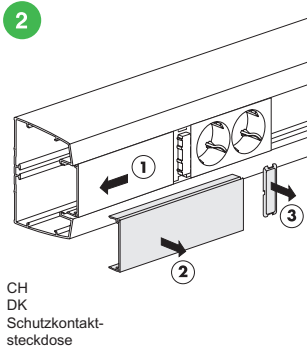
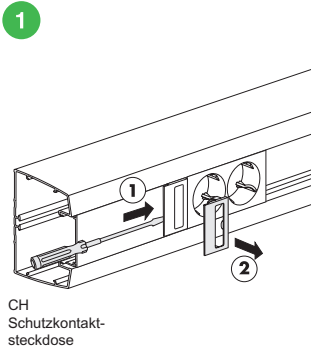
INS62200
INS62201
INS62202
INS62203
INS62204
INS62205

INS62600
INS62601
INS62602
INS62603
INS62604
INS62605

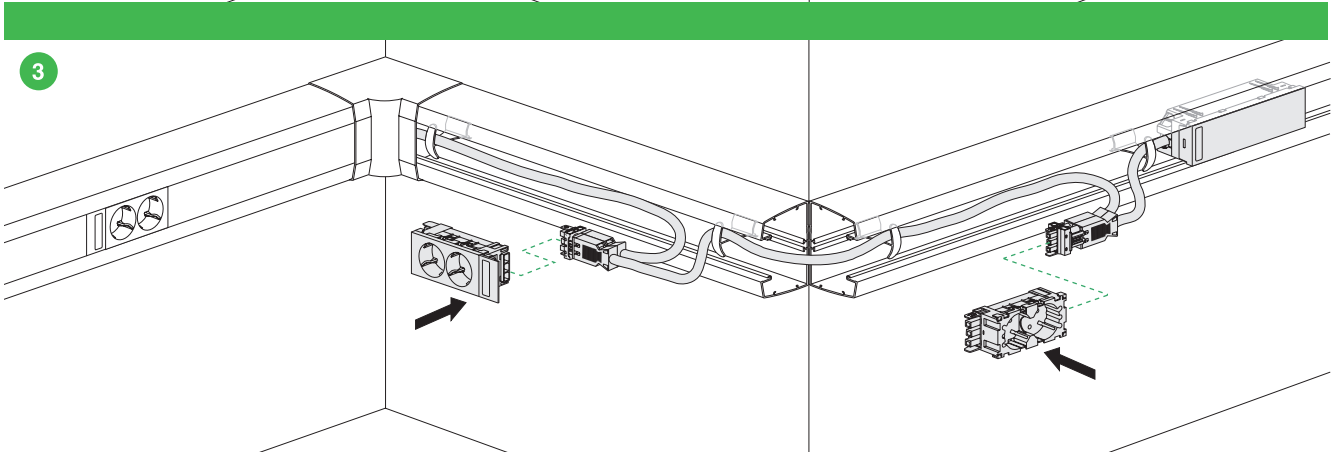
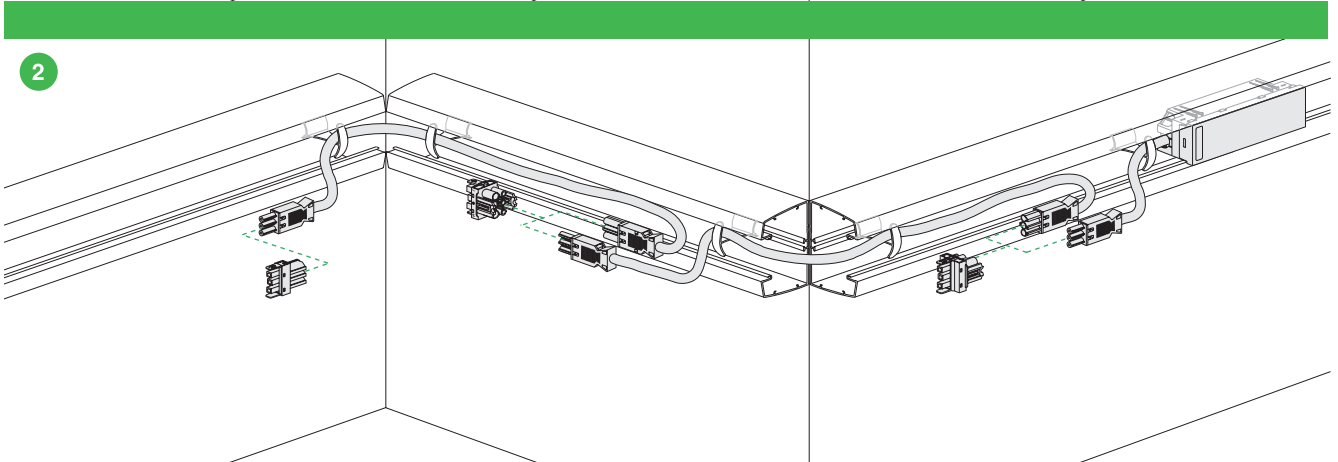
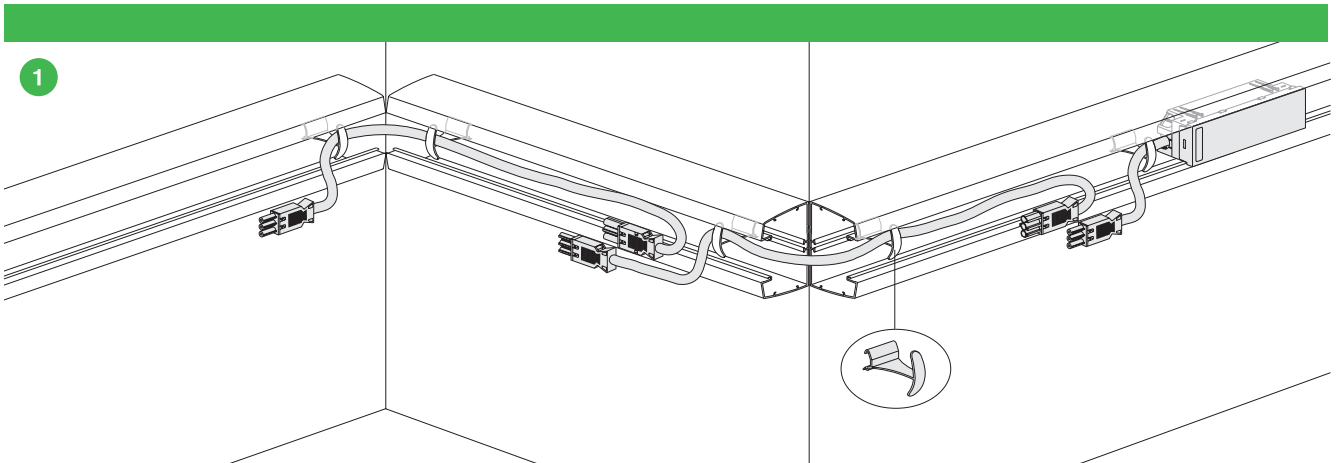
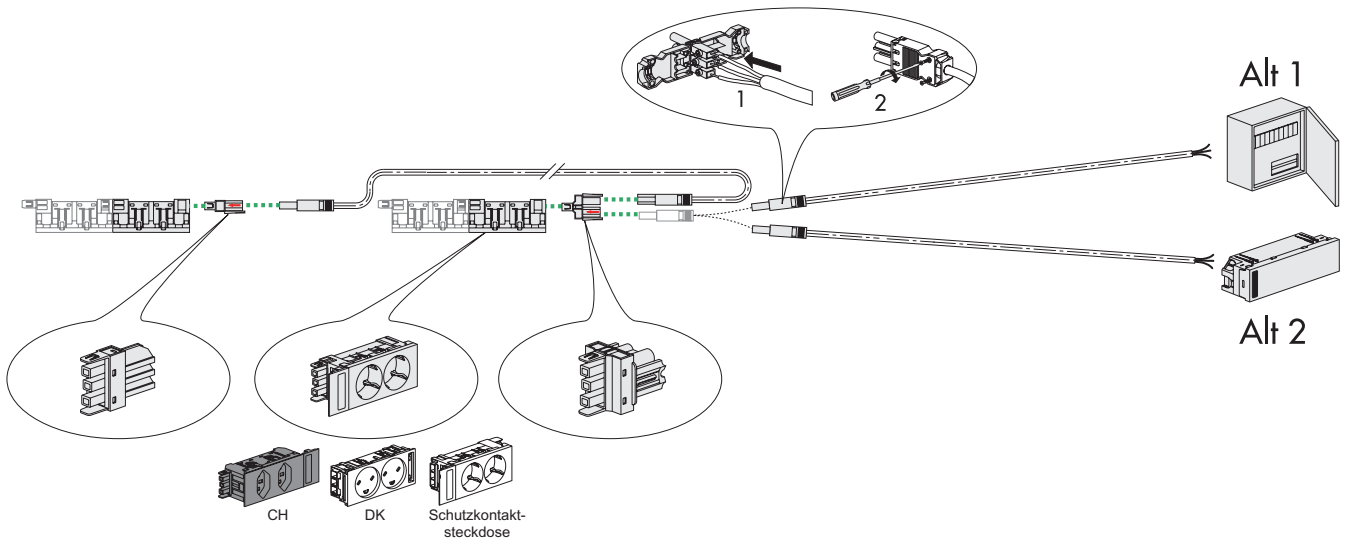
Montage



Demontage



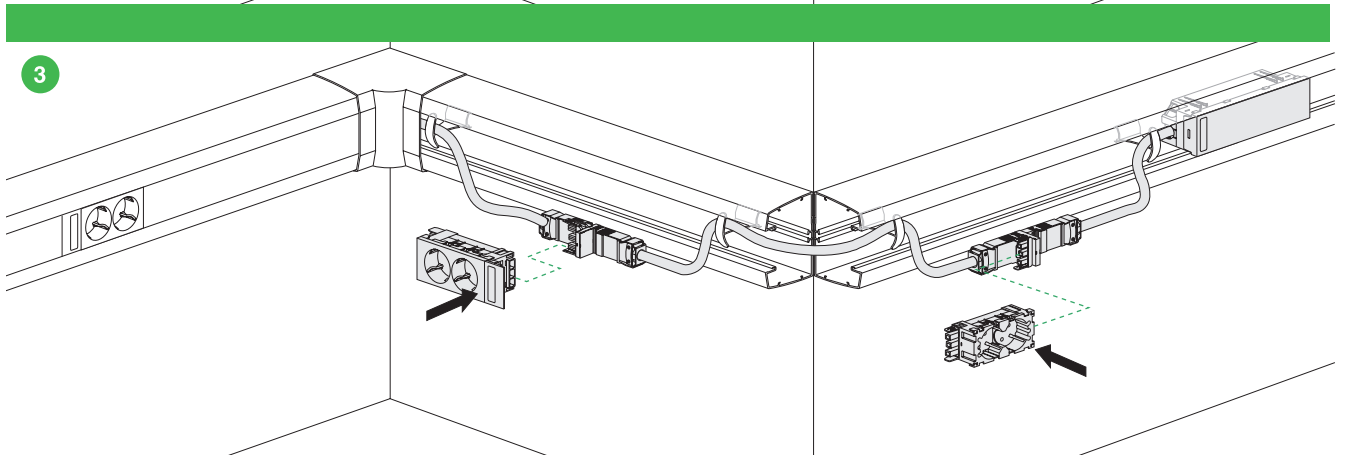
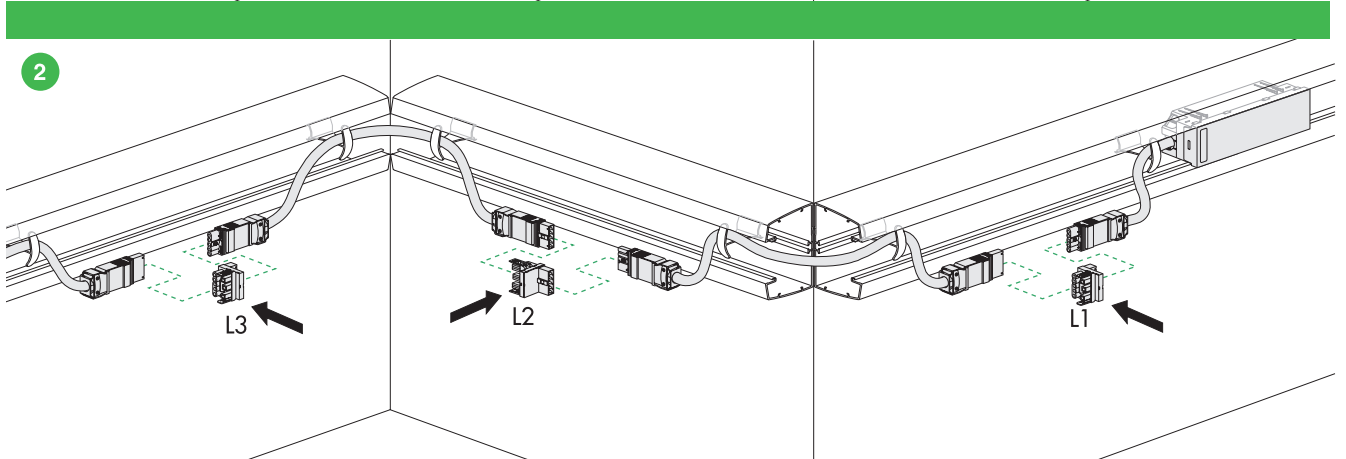
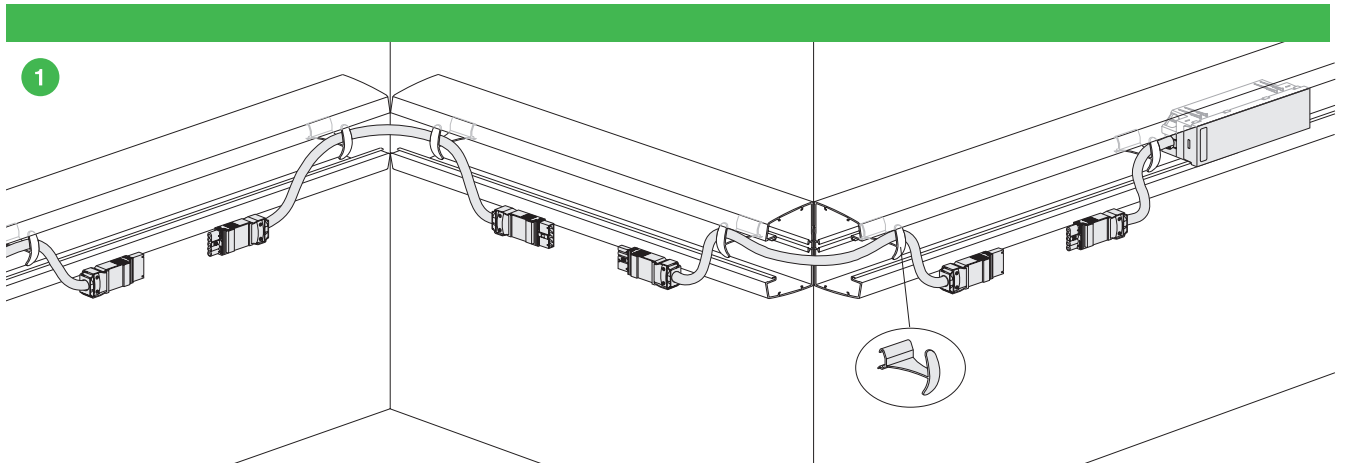
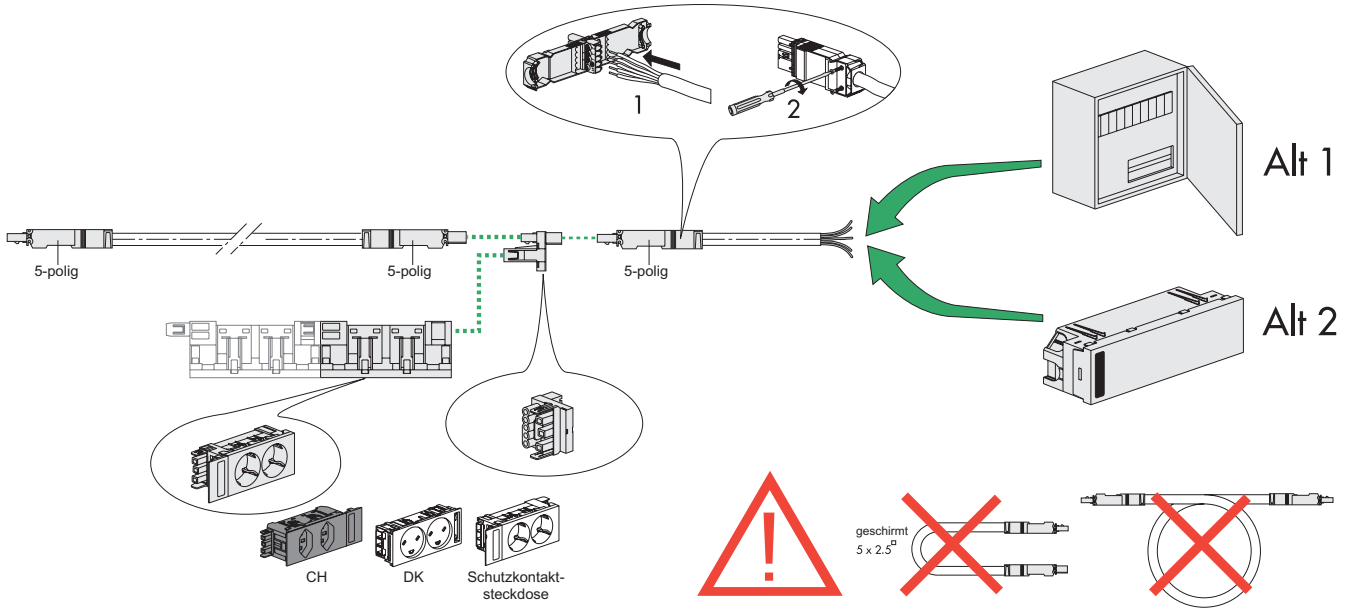
1-phasige Verteilung



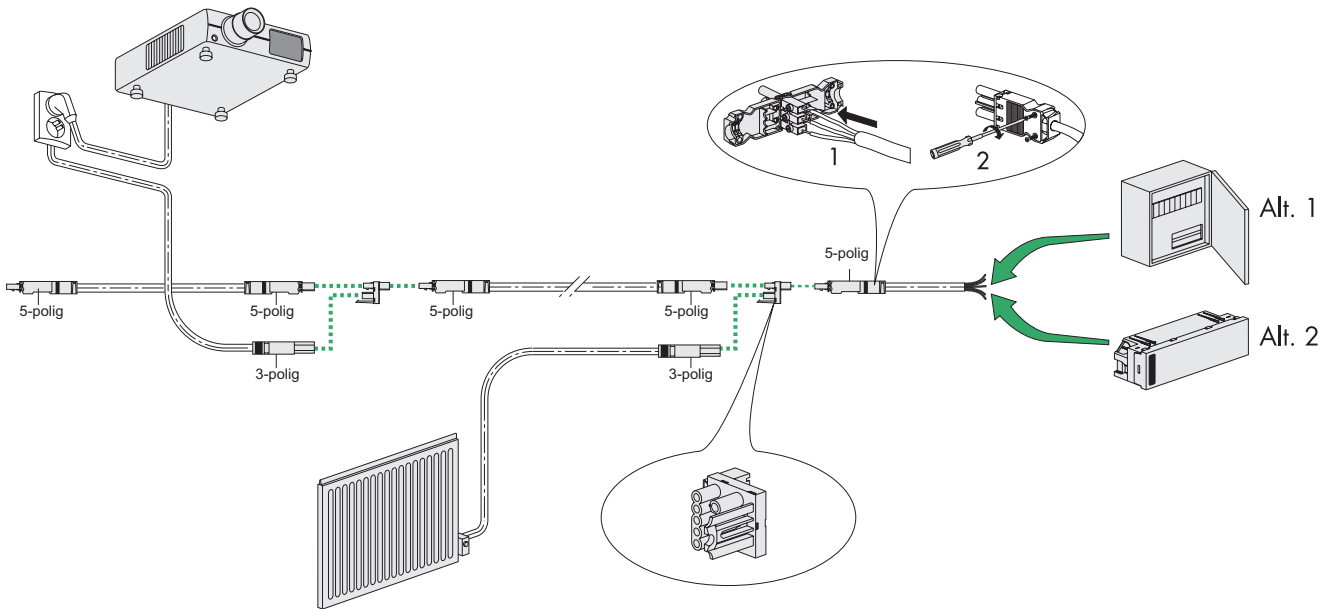
Informationen



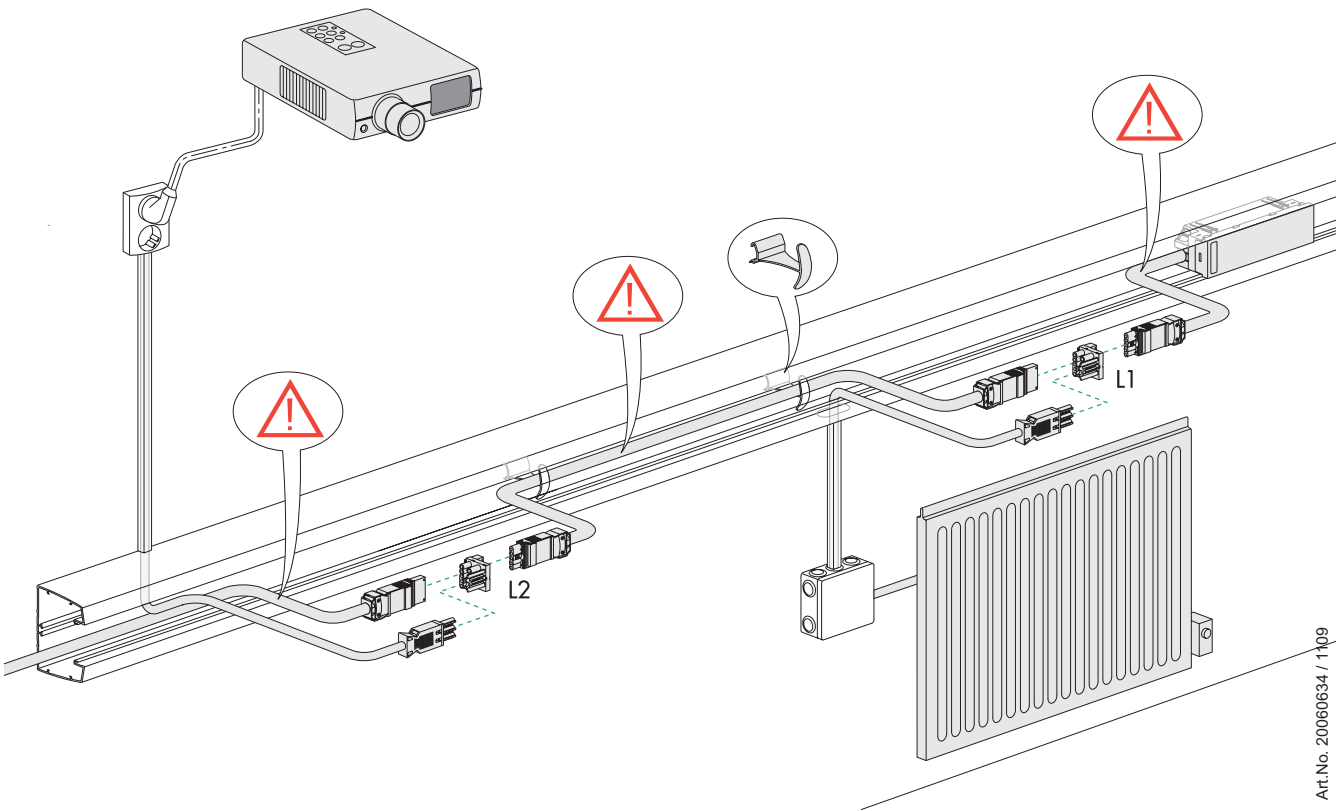
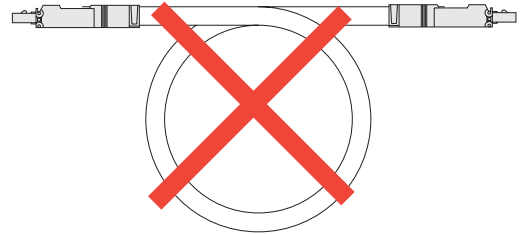
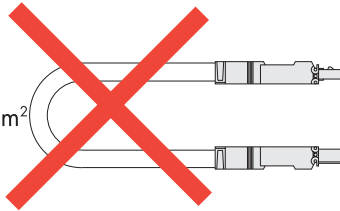
3-phasige Verteilung



3-phasige Verteilung mit 1-phasiger Abzweigung



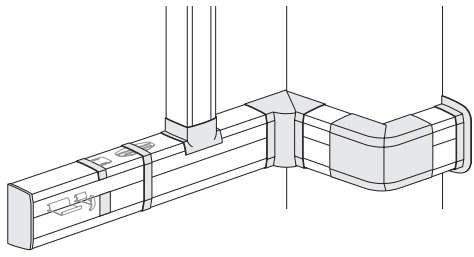
geschirmt
5 x 2.5 mm²



Art.No. 20060634 / 1109

Informationen

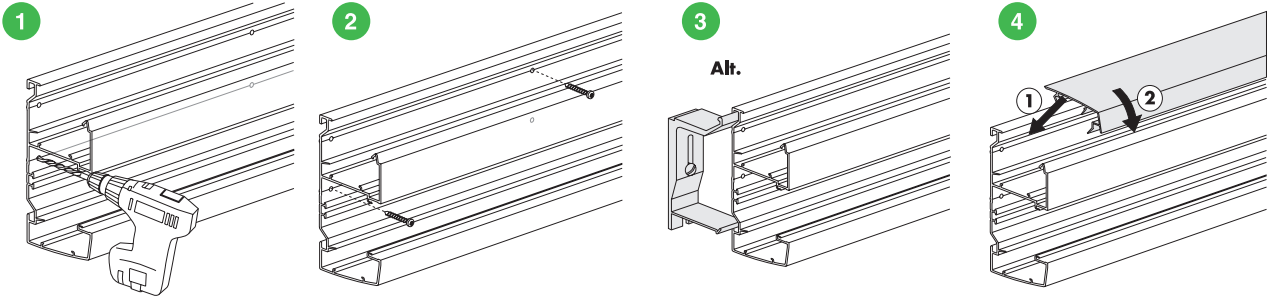




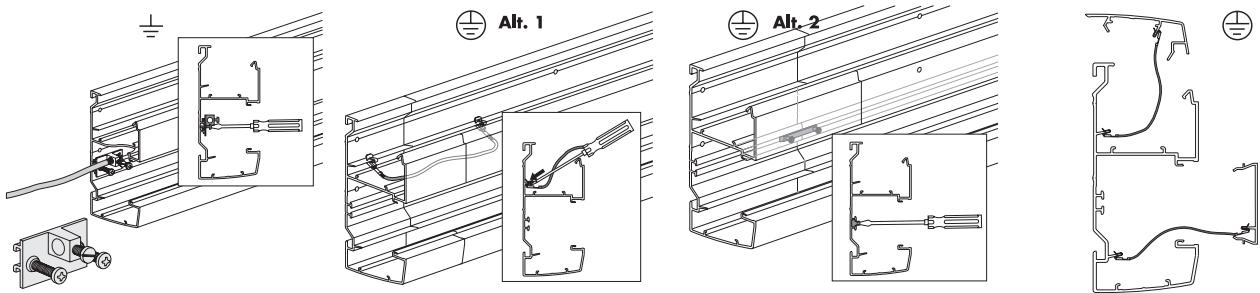
Brüstungskanäle Aluminium 120 & 140

INS13300
INS13350
INS13400
INS13450

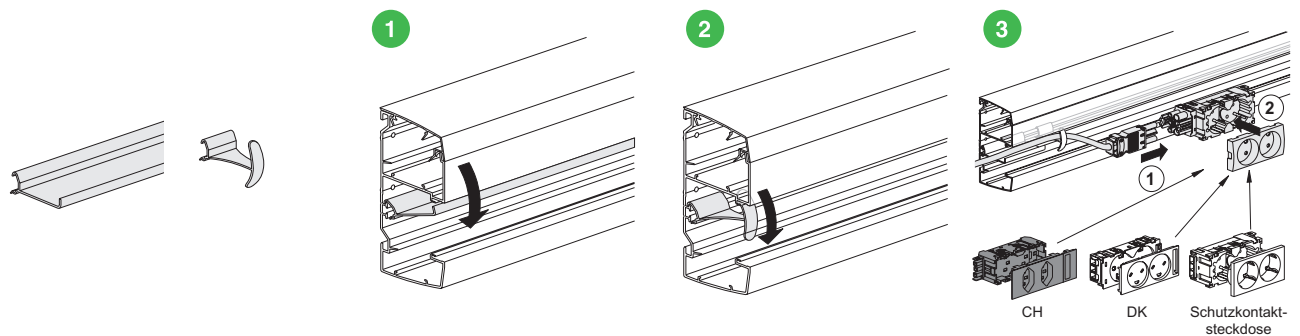
Montage



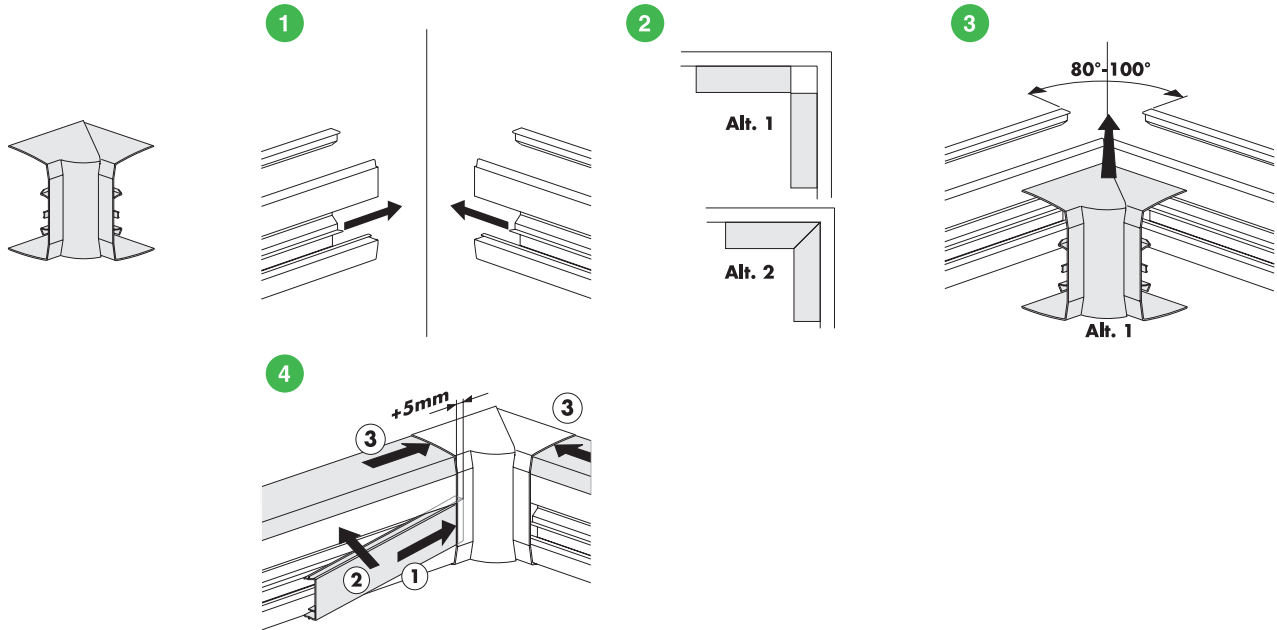
Erdungssystem



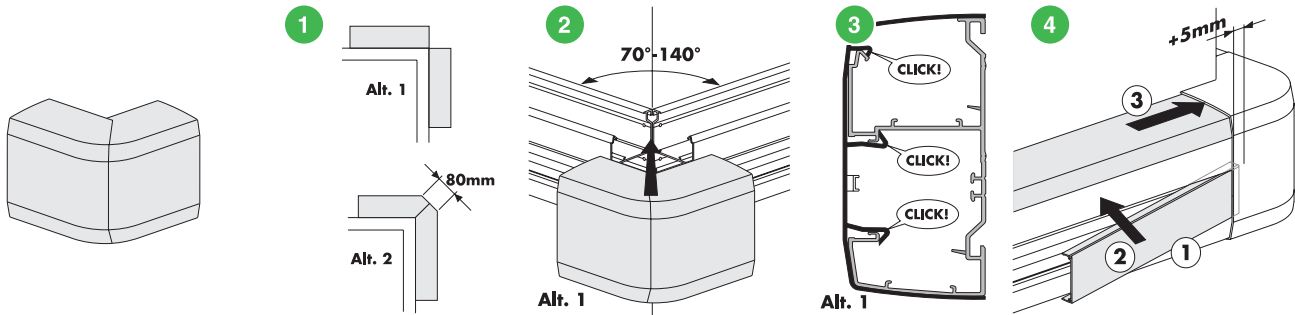
Installation Trennschiene



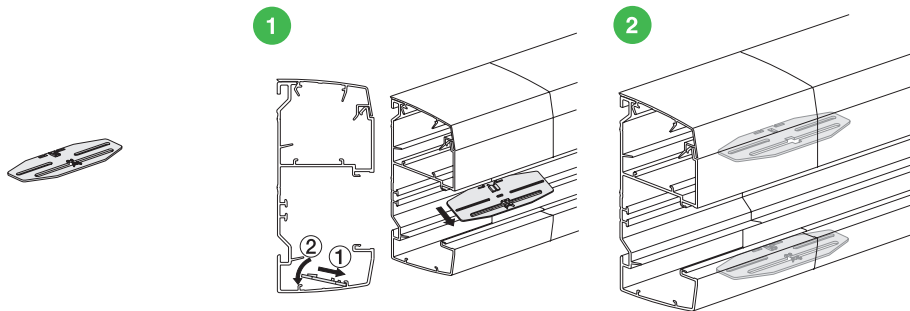
Installation Inneneck



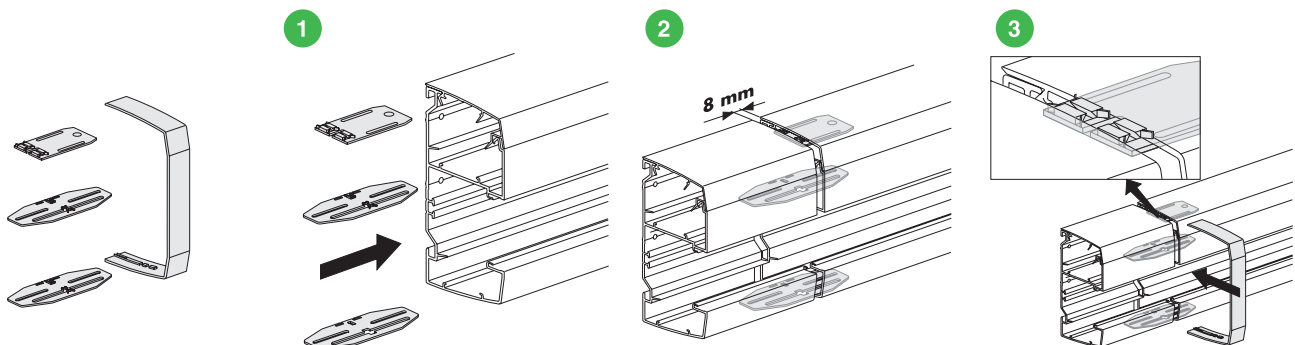
Installation Außeneck



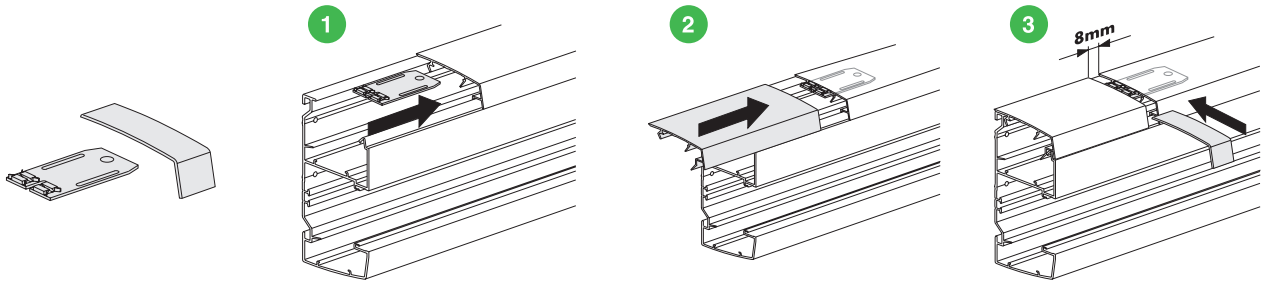
Installation Profilverbinder



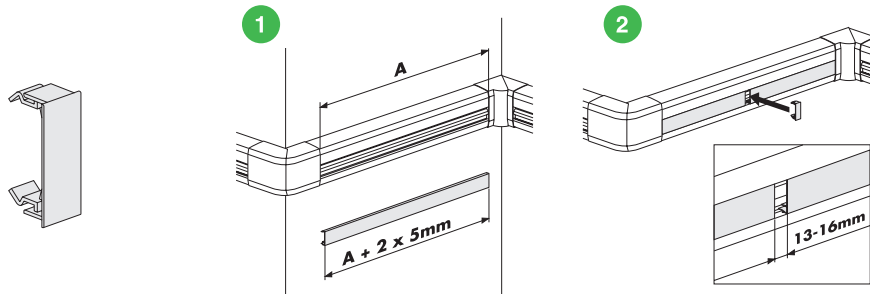
Installation Ausgleichstück (Kit)



Installation Ausgleichstück für obere Abdeckung

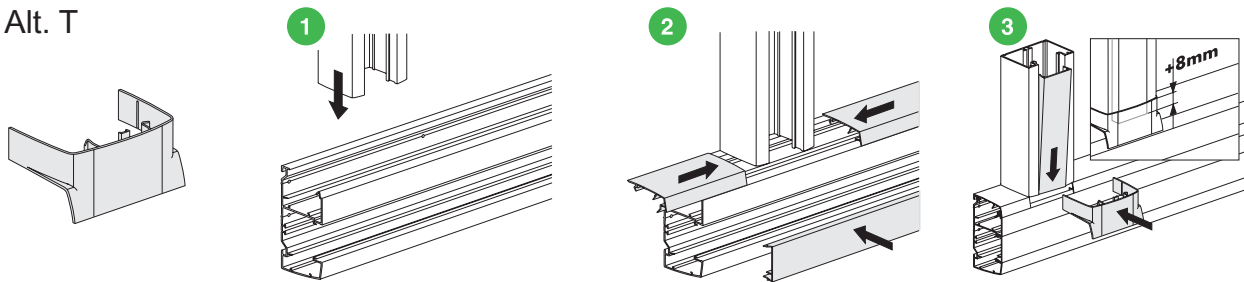


Installation Ausgleichstück für Frontabdeckung

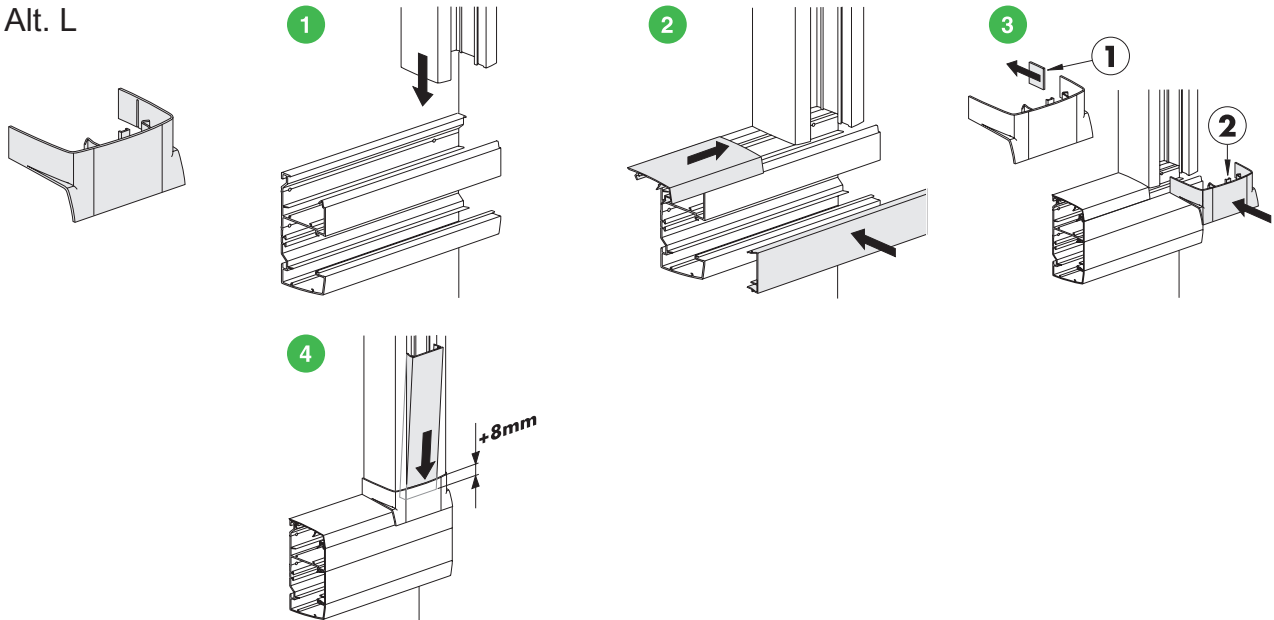


Installation T/L-Stück

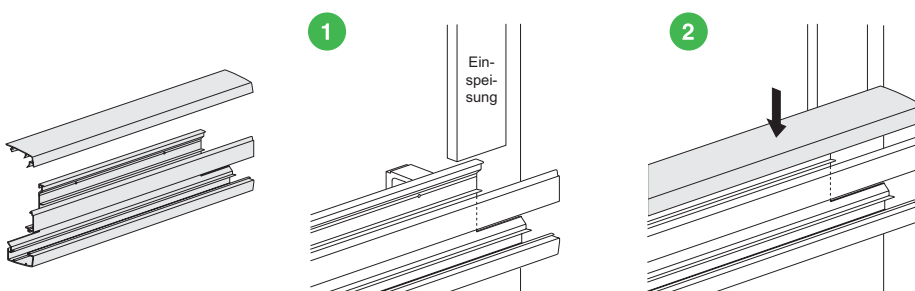
Alt. T



Alt. L



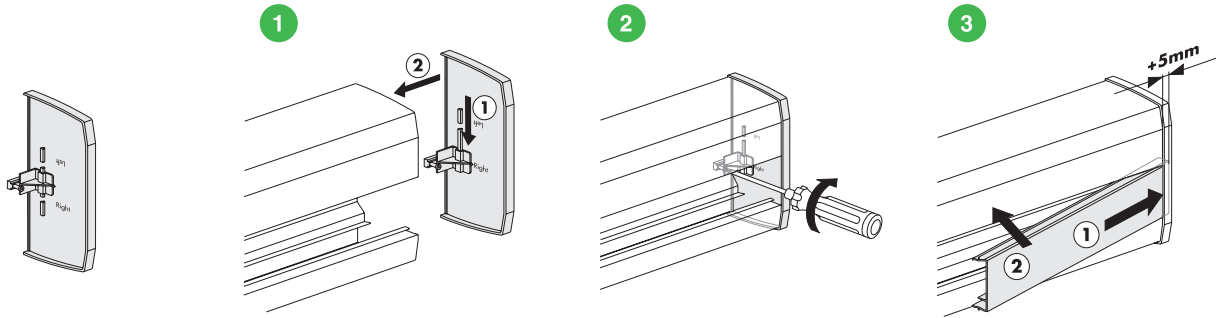
Installation Einspeisekanal



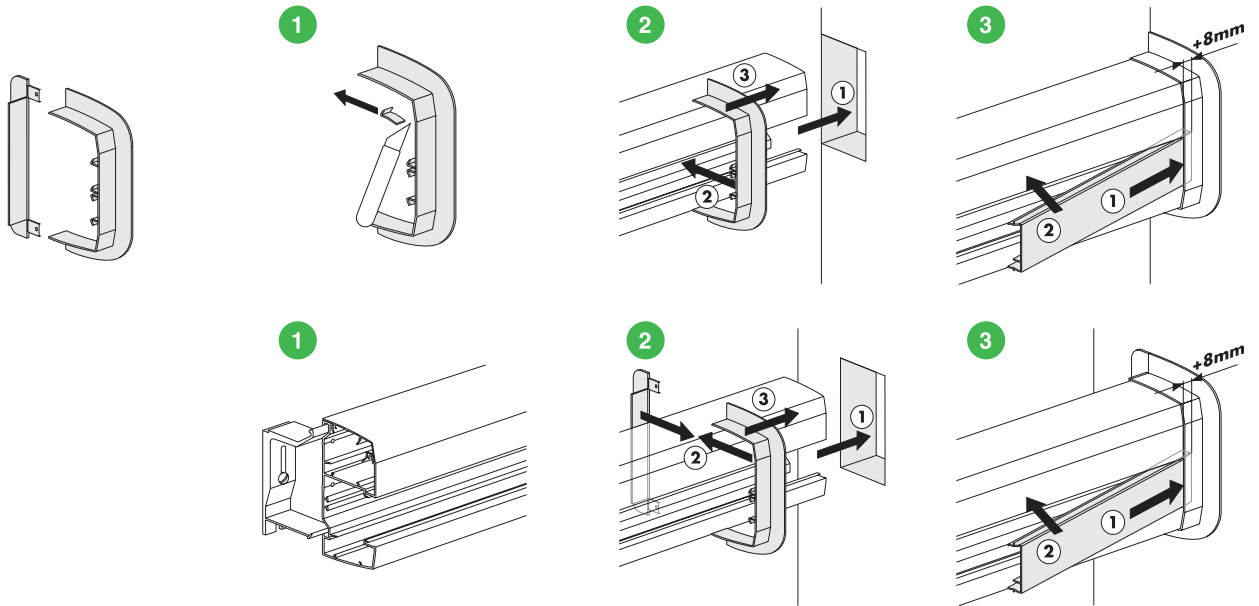
Informationen



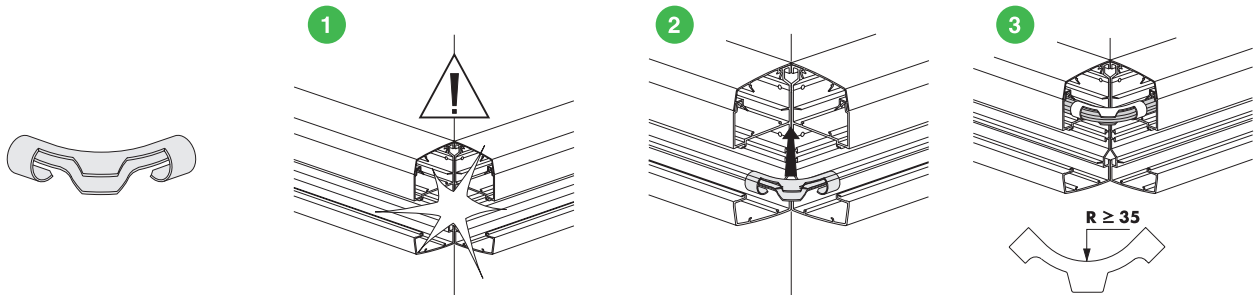
Installation Endstück



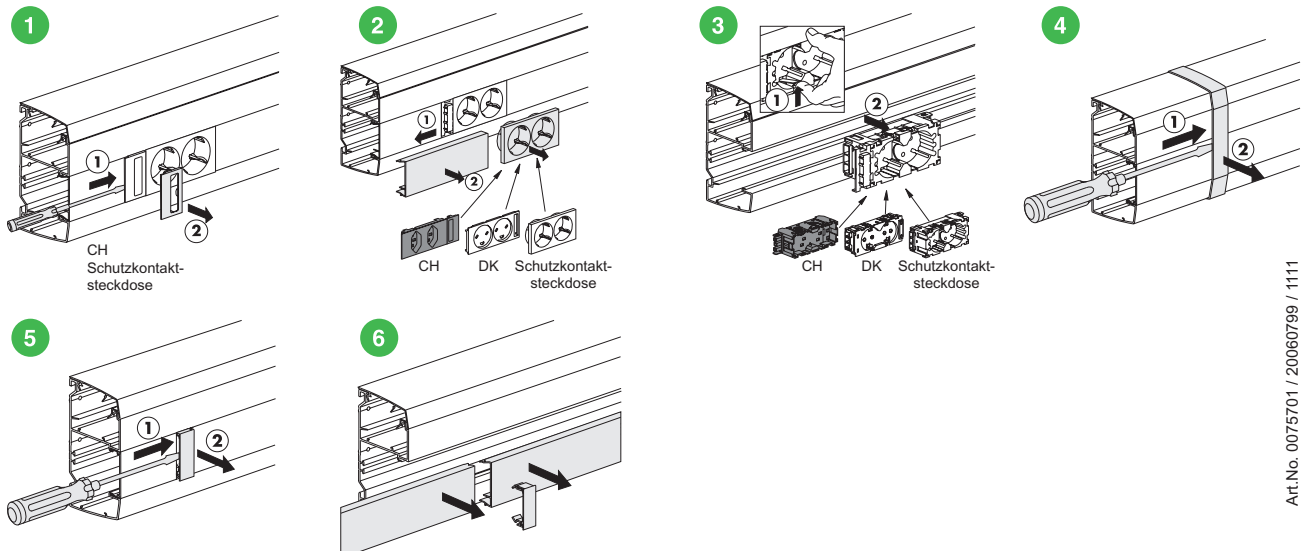
Installation Wandrahmen



Installation Kabelknickschutz



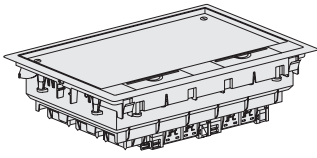
Demontage



Art.No. 0075701 / 20060799 / 1111

Informationen

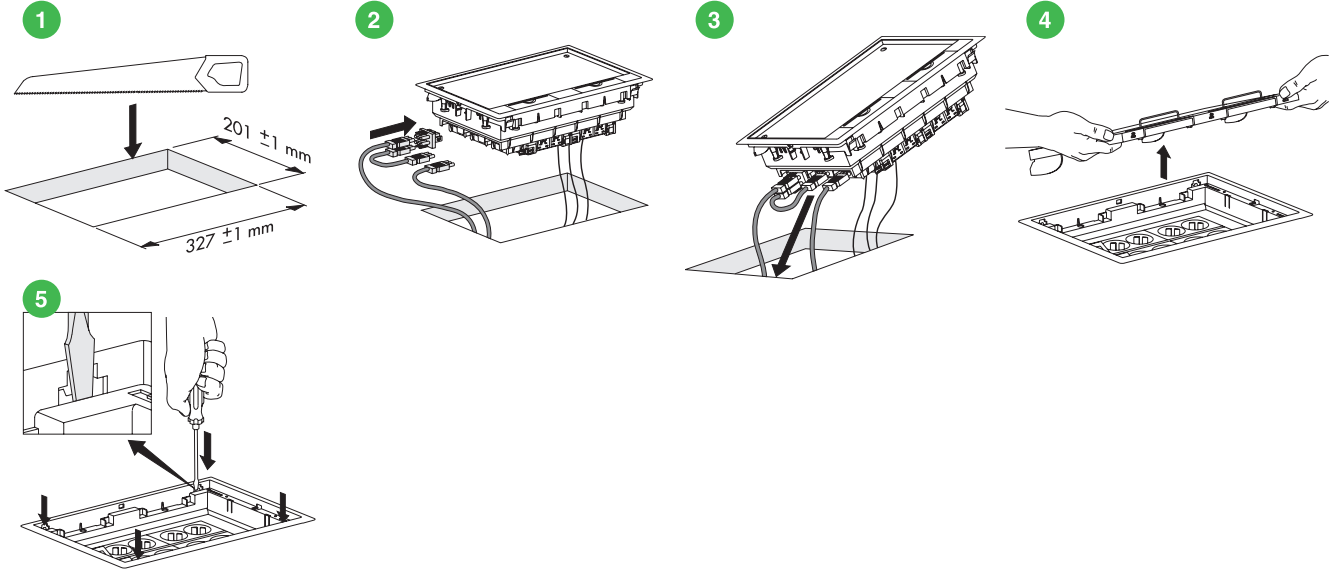




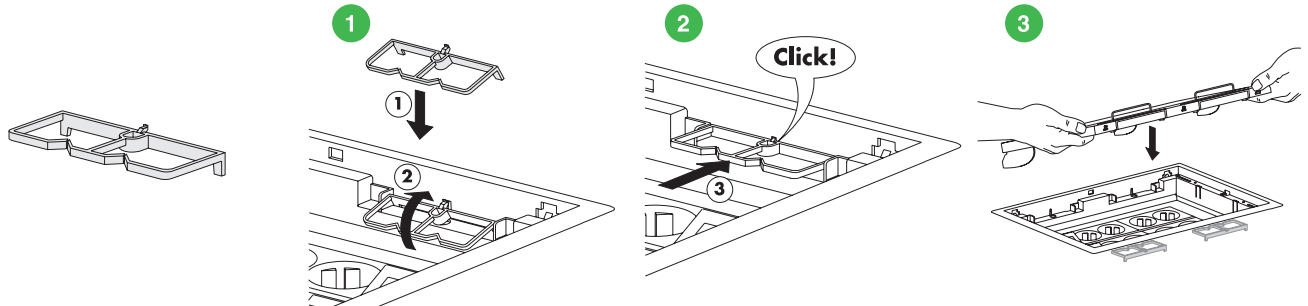
Bodentank

INS50045
INS51045

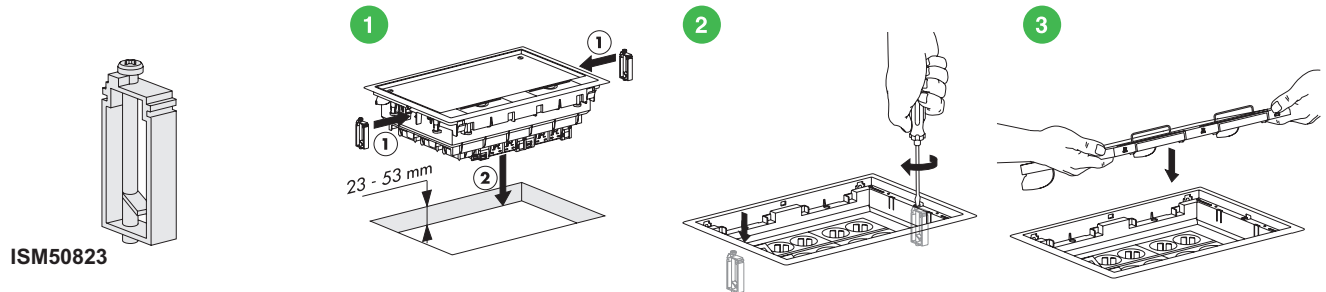
Montage



Montage Kabelhalter

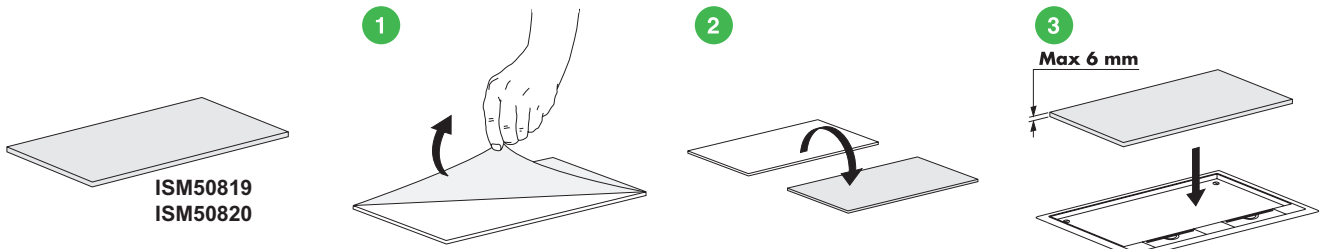


Montage Spannbefestigung



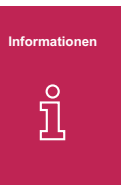
ISM50823

Montage Deckeinsatz

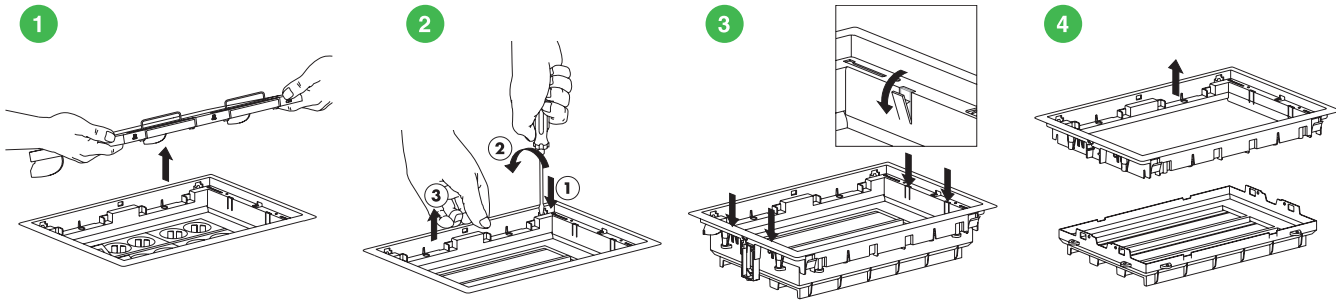


ISM50819
ISM50820

Max 6 mm



Demontage



Artikelnummern Verzeichnis Optiline50

Art.-Nr	VE	/St.	MG	Seite	Art.-Nr	VE	/St.	MG	Seite
1000009	100	3,35	TC	84	2136026	100	15,00	TC	87
1001007	100	3,45	TC	84	2300010	100	8,00	TC	87
1003020	100	3,60	TC	84	2301018	100	8,50	TC	87
1005008	100	4,50	TC	84	2302016	100	9,00	TC	87
1141001	100	4,95	TC	85	2302024	100	9,00	TC	87
1149707	100	19,20	TC	85	2303014	100	9,50	TC	87
1150002	100	23,20	TC	85	2303022	100	9,50	TC	87
1150051	100	30,30	TC	85	2703015	1	15,00	TC	93
1200005	25	121,00	TC	89	2704013	1	20,00	TC	93
1200203	25	182,00	TC	89	2704021	1	20,00	TC	93
1200401	25	152,00	TC	89	2705110	1	9,00	TC	93
1206028	100	45,50	TC	88	2705310	1	25,00	TC	93
1220010	100	20,20	TC	90	2705320	1	16,50	TC	93
1220104	100	30,30	TC	90	2705420	1	30,00	TC	93
1220120	25	34,30	TC	90	2740017	1	14,00	TC	93
1240001	25	162,00	TC	88	2741015	1	20,00	TC	93
1241009	25	162,00	TC	88	3000210	100	14,10	TC	92
1244003	25	172,00	TC	88	4260101	2 m	33,00	TC	79
1248004	25	177,00	TC	88	4260102	2 m	38,00	TC	79
1249002	25	182,00	TC	88	4260106	2 m	47,90	TC	79
1253004	25	182,00	TC	88	4260111	2 m	35,30	TC	79
1260025	100	25,30	TC	89	4260112	2 m	40,20	TC	79
1260066	50	30,30	TC	89	4260116	2 m	50,10	TC	79
1260108	50	35,40	TC	89	4260133	1	25,20	TC	80
1260124	50	40,40	TC	89	4260134	1	47,60	TC	80
1260140	50	45,50	TC	89	4260138	1	57,80	TC	80
1260165	50	50,50	TC	89	4260140	1	43,70	TC	80
1265040	1	23,20	TC	89	4260141	1	49,70	TC	80
2011005	100	3,50	TC	86	4260145	1	59,90	TC	80
2011021	100	3,50	TC	86	5197755	10	5,60	TC	80
2015105	100	3,70	TC	86	5197761	10	12,00	TC	79
2015110	1000	3,70	TC	86	5197762	10	12,60	TC	79
2015121	100	3,70	TC	86	5197763	10	13,10	TC	79
2021012	100	4,00	TC	86	5197771	10	13,10	TC	79
2021020	100	4,00	TC	86	5197772	10	13,60	TC	79
2032019	100	4,50	TC	86	5197773	10	14,20	TC	79
2032027	100	4,50	TC	86	5197820	10	2,55	TC	80
2032035	100	4,50	TC	86	5197825	10	2,75	TC	80
2032043	100	4,50	TC	86	5197830	10	3,00	TC	80
2033033	100	4,50	TC	86	5197835	10	3,20	TC	80
2041004	100	4,00	TC	86	5583010	10	2,05	TC	50
2041200	100	5,50	TC	86	5583014	10	3,10	TC	50
2041218	100	5,50	TC	86	5583016	10	3,10	TC	50
2041259	100	5,50	TC	86	5583018	10	4,05	TC	50
2041274	100	5,50	TC	86	5583020	10	5,15	TC	50
2042011	100	8,60	TC	86	5583022	10	6,25	TC	50
2042018	100	8,60	TC	86	5583024	10	7,20	TC	50
2042026	100	8,60	TC	86	5583026	10	8,35	TC	50
2042034	100	8,60	TC	86	5583034	10	5,15	TC	50
2043032	100	8,60	TC	86	5583036	10	6,25	TC	50
2045012	100	8,70	TC	86	5583038	10	7,20	TC	50
2052017	100	13,00	TC	86	5583040	10	8,35	TC	50
2052025	100	13,00	TC	86	5583042	10	9,35	TC	50
2052033	100	13,00	TC	86	5583044	10	10,30	TC	50
2053031	100	13,00	TC	86	5583408	10	1,30	TC	51
2060002	50	15,50	TC	86	5583410	10	1,40	TC	51
2060028	50	15,50	TC	86	5583570	10	29,40	TC	50
2070001	50	17,00	TC	86	5583572	10	30,40	TC	50
2070027	50	17,00	TC	86	5583574	10	31,40	TC	50
2106003	100	4,00	TC	87	5583576	10	33,50	TC	50
2111003	100	4,40	TC	87	5583608	Kit	33,50	TC	51
2116010	100	4,80	TC	87	5590180	100	0,77	TC	51

NEU

AUSLAUFEND

Unverbindliche Preisempfehlung ohne MwSt.



Artikelnummern Verzeichnis Optiline50

Art.-Nr	VE	/St.	MG	Seite	Art.-Nr	VE	/St.	MG	Seite
5590410	1 Set	14,40	TC	51	IMT46919	100	5,40	TC	91
5590414	1 Set	18,70	TC	51	IMT46968	100	5,40	TC	91
5590424	16	18,70	TC	51	IMT46969	100	5,95	TC	91
5590430	16	10,30	TC	51	IMT46970	100	7,95	TC	91
5590440	10	2,55	TC	51	IMT48000	100	8,00	TC	84
5590453	10	3,40	TC	51	IMT48001	50	18,00	TC	84
5590456	10	3,65	TC	51	INS12100	10 m	24,00	TC	42
5590480	40	10,30	TC	51	INS12101	1	20,00	TC	43, 45
5590481	40	19,40	TC	51	INS12102	1	20,00	TC	43, 45
5590482	40	19,40	TC	51	INS12103	1	22,00	TC	43, 45
5590486	8	3,10	TC	51	INS12104	1	4,90	TC	43, 46
9314xxx	1		TE	57	INS12105	1	9,25	TC	43, 46
9315xxx	1		TE	57	INS12106	1	8,15	TC	44, 46
9316xxx	1		TE	60	INS12107	1	19,20	TC	43, 46
9319xxx	1		TE	60	INS12150	10 m	14,00	TC	42
9320xxx	1		TE	60	INS12200	10 m	26,10	TC	42
9321xxx	1		TE	60	INS12201	1	20,90	TC	43, 45
9329xxx	1		TE	60	INS12202	1	20,90	TC	43, 45
9342xxx	1		TE	66	INS12203	1	23,00	TC	43, 45
9343xxx	1		TE	66	INS12204	1	5,20	TC	43, 46
9344xxx	1		TE	66	INS12205	1	10,20	TC	43, 46
ENN46910	100	3,85	HA	91	INS12206	1	9,45	TC	44, 46
ENN46960	100	4,05	HA	91	INS12207	1	20,10	TC	43, 46
ENN46976	100	25,80	HA	91	INS12250	10 m	15,30	TC	42
ENN46977	100	27,80	HA	91	INS12300	10 m	41,00	TC	42
ENN46978	100	33,50	HA	91	INS12301	1	20,50	TC	43, 45
IMT33089	1	120,00	TJ	99	INS12302	1	22,50	TC	43, 45
IMT33093	1	49,50	TJ	96	INS12304	1	5,70	TC	43, 46
IMT33094	1	59,60	TJ	97	INS12305	1	14,30	TC	43, 46
IMT33100	1	89,90	TJ	97	INS12306	1	10,60	TC	44, 46
IMT33107	1	110,00	TJ	98	INS12307	1	21,00	TC	43, 46
IMT33113	1	69,70	TJ	96	INS12310	1	3,40	TC	44, 47
IMT33114	1	79,80	TJ	99	INS12311	10	10,20	TC	44
IMT33115	1	12,00	TJ	99	INS12312	10	5,75	TC	44
IMT33133	1	133,00	TJ	98	INS12350	10 m	23,40	TC	42
IMT36179	50	28,90	HA	92	INS12400	10 m	54,80	TC	42
IMT36180	50	29,60	HA	92	INS12401	1	25,50	TC	43, 45
IMT36181	50	32,50	HA	92	INS12402	1	27,70	TC	43, 45
IMT36182	50	34,80	HA	92	INS12404	1	6,85	TC	43, 46
IMT36183	50	72,10	HA	92	INS12405	1	16,50	TC	43, 46
IMT36184	25	178,00	HA	92	INS12406	1	11,80	TC	44, 46
IMT36185	25	279,00	HA	92	INS12407	1	21,90	TC	43, 46
IMT38063	10	37,90	TC	84	INS12450	10 m	31,60	TC	42
IMT38064	10	57,00	TC	84	INS12900	30 m	8,05	TC	43, 46, 49, 61
IMT38067	1	3,70	TC	90	INS12901	30 m	8,05	TC	43, 46, 49, 61
IMT38070	1	3,70	TC	90	INS12902	1	2,05	TC	44, 47
IMT39081	4	192,00	TC	84	INS12904	24 m	6,95	TC	44, 47
IMT39084	20	75,80	TC	84	INS12905	1	1,30	TC	44, 47, 49
IMT39087	5	101,00	TC	84	INS12910	1	1,80	TC	44, 47
IMT39089	5	111,00	TC	84	INS12911	1	7,15	TC	44, 47
IMT46026	100	1,00	TC	91	INS12950	30 m	4,60	TC	43
IMT46033	100	1,05	TC	91	INS13100	10 m	42,10	TC	45
IMT46064	100	1,80	TC	91	INS13150	10 m	42,10	TC	45
IMT46071	100	2,05	TC	91	INS13151	1	25,10	TC	45
IMT46101	100	3,25	TC	91	INS13152	1	25,10	TC	45
IMT46118	100	3,45	TC	91	INS13153	1	27,20	TC	45
IMT46149	100	3,15	TC	91	INS13154	1	6,55	TC	46
IMT46156	100	3,35	TC	91	INS13156	1	10,20	TC	46
IMT46248	100	7,65	TC	91	INS13157	1	24,40	TC	46
IMT46286	100	12,90	TC	91	INS13200	10 m	50,60	TC	45
IMT46293	100	13,80	TC	91	INS13250	10 m	50,60	TC	45
IMT46918	100	5,10	TC	91	INS13251	1	26,20	TC	45

Artikelnummern Verzeichnis Optiline50

Art.-Nr	VE	/St.	MG	Seite	Art.-Nr	VE	/St.	MG	Seite
INS13252	1	26,20	TC	45	INS40502	1	182,00	TE	66
INS13253	1	28,20	TC	45	INS40503	1	182,00	TE	66
INS13254	1	6,85	TC	46	INS40512	1	245,00	TE	66
INS13256	1	11,50	TC	46	INS40513	1	245,00	TE	66
INS13257	1	25,20	TC	46	INS40550	1	96,40	TC	67, 72
INS13300	10 m	62,10	TC	45	INS40551	1 Paar	25,20	TE	72
INS13320	1	160,00	TC	47	INS40700	1	61,80	TE	70
INS13321	1	160,00	TC	47	INS40701	2	28,90	TE	70
INS13350	10 m	62,10	TC	45	INS40702	2	10,40	TE	70
INS13351	1	25,60	TC	45	INS40703	1	31,10	TE	70
INS13352	1	27,70	TC	45	INS40721	1	37,10	TE	71
INS13354	1	7,35	TC	46	INS40800	1	103,00	TE	62
INS13356	1	12,70	TC	46	INS41006	1	423,00	TE	56
INS13357	1	25,90	TC	46	INS41007	1	423,00	TE	56
INS13400	10 m	74,00	TC	45	INS41008	1	470,00	TE	56
INS13420	1	169,00	TC	47	INS41009	1	470,00	TE	56
INS13421	1	169,00	TC	47	INS41016	1	545,00	TE	56
INS13450	10 m	74,00	TC	45	INS41017	1	545,00	TE	56
INS13451	1	30,90	TC	45	INS41026	1	452,00	TE	58
INS13452	1	33,00	TC	45	INS41027	1	452,00	TE	58
INS13454	1	7,45	TC	46	INS41036	1	577,00	TE	58
INS13456	1	16,00	TC	46	INS41037	1	577,00	TE	58
INS13457	1	26,80	TC	46	INS42400	1	616,00	TE	56
INS13800	5 m	120,00	TC	48	INS42401	1	616,00	TE	56
INS13801	1	169,00	TC	49	INS42404	1	660,00	TE	56
INS13802	1	169,00	TC	49	INS42405	1	660,00	TE	56
INS13804	1	15,80	TC	49	INS42410	1	954,00	TE	57
INS13805	1	16,40	TC	49	INS42411	1	954,00	TE	57
INS13806	1	28,20	TC	49	INS42414	1	1019,00	TE	56
INS13807	1	24,40	TC	49	INS42415	1	1019,00	TE	56
INS13810	1	158,00	TC	48	INS42420	1	616,00	TE	59
INS13811	5 m	39,10	TC	48	INS42421	1	616,00	TE	59
INS13820	1	115,00	TC	49	INS42424	1	660,00	TE	57
INS13821	1	115,00	TC	49	INS42425	1	660,00	TE	57
INS13850	5 m	120,00	TC	48	INS42430	1	889,00	TE	59
INS13851	1	160,00	TC	49	INS42431	1	889,00	TE	59
INS13852	1	160,00	TC	49	INS42434	1	932,00	TE	58
INS13854	1	15,80	TC	49	INS42435	1	932,00	TE	58
INS13856	1	28,20	TC	49	INS42440	1	1582,00	TE	60
INS13857	1	24,40	TC	49	INS42441	1	1582,00	TE	60
INS13860	1	158,00	TC	48	INS42444	1	1582,00	TE	58
INS13861	5 m	39,10	TC	48	INS42445	1	1582,00	TE	58
INS13900	25 m	15,10	TC	46, 49, 61	INS42500	1	403,00	TE	66
INS13902	1	4,15	TC	47	INS42501	1	403,00	TE	66
INS13903	1	2,15	TC	47	INS42510	1	638,00	TE	66
INS13904	24 m	11,50	TC	47	INS42511	1	638,00	TE	66
INS13911	1	8,60	TC	47	INS42520	1	1232,00	TE	66
INS13950	25 m	15,10	TC	46, 49, 61	INS42521	1	1232,00	TE	66
INS13951	10	7,15	TC	48, 50	INS42600	1	180,00	TE	70
INS13952	1	108,00	TC	48	INS42610	1	398,00	TE	70
INS40402	1	393,00	TE	57	INS42620	1	408,00	TE	70
INS40403	1	393,00	TE	57	INS42626	1	234,00	TE	70
INS40412	1	505,00	TE	57	INS42630	1	234,00	TE	71
INS40413	1	505,00	TE	57	INS42650	1	730,00	TE	70
INS40422	1	431,00	TE	59	INS50045	1	62,50	TC	78
INS40423	1	431,00	TE	59	INS50250	10	7,90	TC	78
INS40432	1	545,00	TE	59	INS51045	1	287,00	TC	78
INS40433	1	545,00	TE	59	INS60001	10	2,65	TD	31
INS40450	1	155,00	TE	60	INS60002	10	2,65	TD	31
INS40451	1	155,00	TE	60	INS60010	10	4,60	TF	27
INS40460	1	169,00	TE	60					
INS40461	1	169,00	TE	60					

NEU

AUSLAUFEND

Unverbindliche Preisempfehlung **ohne MwSt.**



Artikelnummern Verzeichnis Optiline50

Art.-Nr	VE	/St.	MG	Seite	Art.-Nr	VE	/St.	MG	Seite
INS60011	10	8,00	TF	27	INS66109	1	19,70	TD	30
INS60012	10	4,60	TF	27	INS66700	1	61,40	TD	31
INS60013	10	8,00	TF	27	INS66701	1	61,40	TD	31
INS60014	10	6,35	TF	27	INS66702	1	96,40	TD	31
INS60015	10	8,00	TF	27	INS66703	1	96,40	TD	31
INS60020	10	10,70	TF	27	INS66704	1	57,30	TD	31
INS60034	10	8,85	TF	28	INS66705	1	57,30	TD	31
INS60035	10	8,85	TF	28	INS66706	1	114,00	TD	31
INS60036	10	8,85	TF	28	INS66707	1	114,00	TD	31
INS60037	1	25,80	TF	28	INS66750	1	38,00	TD	33
INS60040	10	9,20	TC	31	INS66751	1	38,00	TD	33
INS60050	10	6,90	TF	27	INS66760	1	67,20	TD	33
INS62000	1	15,50	TD	28	INS66762	1	67,20	TD	33
INS62001	1	15,50	TD	28	INS68000	1	17,40	TD	31
INS62002	1	15,90	TD	28	INS68001	1	17,40	TD	31
INS62003	1	15,90	TD	28	INS68104	1	18,70	TD	31
INS62004	1	15,90	TD	28	INS68105	1	18,70	TD	31
INS62005	1	15,90	TD	28	INS70000	10	7,10	TF	28
INS62006	1	15,90	TD	28	INS70001	10	6,60	TF	28
INS62010	1	15,50	TD	28	INS70010	10	4,60	TF	28
INS62011	1	15,50	TD	28	INS70011	10	4,25	TF	28
INS62012	1	15,90	TD	28	INS74001	30	26,10	TF	29
INS62013	1	15,90	TD	28	INS74003	10	36,90	TF	29
INS64000	1	4,25	TD	33	INS74005	5	49,90	TF	29
INS64001	1	4,25	TD	33	INS74201	30	19,00	TF	29
INS64050	10	1,80	TD	32	INS74205	5	44,50	TF	29
INS64051	10	1,80	TD	32	INS74208	5	62,70	TF	29
INS64110	1	7,20	TD	32	INS74210	3	75,80	TF	29
INS64111	1	7,20	TD	32	INS76020	10	1,10	TF	29
INS64112	1	7,20	TD	32	INS76025	50	9,45	TF	29
INS64113	1	7,20	TD	32	INS76027	20	15,50	TF	29
INS64114	1	7,20	TD	32	INS76029	10	21,20	TF	29
INS64115	1	7,20	TD	32	INS76126	25	10,30	TF	29
INS64120	1	7,20	TD	32	INS76225	30	7,25	TF	29
INS64121	1	7,20	TD	32	INS76229	8	19,20	TF	29
INS64122	1	7,20	TD	32	INS76232	5	28,80	TF	29
INS64123	1	7,20	TD	32	INS76234	5	35,00	TF	29
INS64126	1	7,20	TD	32	ISM10901	5	1,70	TC	44, 47
INS64127	1	7,20	TD	32	ISM10902	24 m	3,70	TC	44
INS64128	1	7,20	TD	32	ISM10952	20	0,87	TC	48, 50, 62, 67, 72
INS64129	1	7,20	TD	32	ISM10953	10	3,60	TC	48, 50, 63, 67, 72, 80
INS64150	1	9,25	TD	33	ISM10954	10	4,10	TC	48, 50, 63, 67, 72, 80
INS64151	1	9,25	TD	33	ISM10955	10	2,95	TC	48, 50
INS64210	1	58,60	TD	33	ISM20554	1	102,00	TE	62
INS64211	1	58,60	TD	33	ISM20800	1	165,00	TE	71
INS64212	1	38,40	TD	33	ISM20801	1	165,00	TE	71
INS64213	1	38,40	TD	33	ISM20802	1	30,80	TE	71
INS64214	1	42,40	TD	33	ISM20803	1	30,80	TE	71
INS64215	1	42,40	TD	33	ISM20804	1	18,40	TE	71
INS64216	1	56,60	TD	31	ISM20805	1	18,40	TE	71
INS64217	1	56,60	TD	31	ISM20806	2 m	15,70	TE	71
INS64700	1	7,20	TD	32	ISM20807	2 m	15,70	TE	71
INS64701	1	7,20	TD	32	ISM20808	1	86,30	TE	61, 71
INS66100	1	19,70	TD	30	ISM20809	1	148,00	TE	61
INS66101	1	19,70	TD	30	ISM20810P	1	5,10	TE	61
INS66102	1	19,70	TD	30	ISM20811P	1	5,75	TE	61
INS66103	1	19,70	TD	30	ISM20812P	1	17,30	TE	61, 72
INS66104	1	23,70	TD	30	ISM20813	1	28,10	TE	61
INS66105	1	23,70	TD	30	ISM20814	1	61,30	TE	62
INS66106	1	23,70	TD	30	ISM20815	1	32,40	TE	62
INS66107	1	23,70	TD	30	ISM20816	1	26,00	TE	62
INS66108	1	19,70	TD	30	ISM20817	28 m	10,30	TC	62, 67

Artikelnummern Verzeichnis Optiline50

Art.-Nr	VE	/St.	MG	Seite	Art.-Nr	VE	/St.	MG	Seite
ISM20818	10	0,83	TC	62, 67					
ISM20819	10	1,75	TC	62, 67					
ISM20820	1	41,10	TE	62, 67					
ISM20821	1	48,70	TE	62, 67					
ISM20822	5 m	14,00	TE	62, 67					
ISM20823	5 m	14,00	TE	62, 67					
ISM20824	5 m	14,00	TE	62, 67					
ISM20832	1	133,00	TE	71					
ISM20857	4 m	35,70	TC	62, 67					
ISM50151	1	9,85	TC	80					
ISM50152	1	10,30	TC	80					
ISM50153	1	10,70	TC	80					
ISM50156	1	9,85	TC	80					
ISM50157	1	10,30	TC	80					
ISM50158	1	10,70	TC	80					
ISM50340	1	162,00	TC	78					
ISM50819	1	31,50	TC	78					
ISM50820	1	39,70	TC	78					
ISM50823	2	6,10	TC	79					
ISM50850	2 m	28,10	TE	71, 79					
ISM50851	6	3,95	TC	79					
ISM50852	1	24,90	TE	72, 79					
ISM71501	20	48,80	HA	93					
ISM71502	20	50,70	HA	93					
ISM71503	20	61,50	HA	93					
ISM71504	20	102,00	HA	93					
ISM71505	10	201,00	HA	93					
ISM71506	5	330,00	HA	93					

NEU

AUSLAUFEND

Unverbindliche Preisempfehlung **ohne MwSt.**



Artikelnummern Verzeichnis Energieverteilung

Art.-Nr	VE	/St.	MG	Seite	Art.-Nr	VE	/St.	MG	Seite
10205	1	6,50	D5	210	16317	1	209,00	D6	152
10206	1	6,45	D5	210	16331	1	853,00	D6	152
10207	1	8,90	D5	210	16332	1	1044,00	D6	152
10208	1	10,80	D5	210	16362	1	754,00	D6	152
10387	1	3,75	D1	133	16363	1	953,00	D6	152
10388	1	15,70	D1	133	16750	1	830,00	D2	145
10391	1	11,30	D1	133	16751	1	727,00	D2	145
10392	1	47,00	D1	133	16752	1	834,00	D2	145
10400	1	11,00	D1	133	16753	1	754,00	D2	145
13164	1	39,40	D5	211	16754	1	847,00	D2	145
13165	1	56,60	D5	211	16755	1	779,00	D2	145
13166	1	72,60	D5	211	16756	1	1113,00	D2	145
13167	1	84,40	D5	211	16757	1	1027,00	D2	145
13168	1	111,00	D5	211	16758	1	1213,00	D2	145
13431	1	58,00	D5	210	16759	1	1007,00	D2	145
13432	1	88,20	D5	210	16760	1	1624,00	D2	145
13433	1	97,20	D5	210	16761	1	1468,00	D2	145
13434	1	121,00	D5	210	16762	1	1751,00	D2	145
13435	1	130,00	D5	210	16763	1	2887,00	D2	145
13436	1	191,00	D5	210	16764	1	2207,00	D2	145
13437	1	228,00	D5	210	16765	1	2624,00	D2	145
13441	1	25,60	D5	210	16766	1	2205,00	D2	145
13442	1	28,10	D5	210	16924	1	1363,00	D2	144
13443	1	33,50	D5	210	16926	1	788,00	D2	144
13444	1	40,10	D5	210	16940	1	26,00	D2	145
13575	1	2,10	D5	212	21094	1	18,60	D1	127
13576	1	3,40	D5	212	21095	1	19,70	D1	127
13577	1	4,80	D5	212	21098	1	8,45	D1	127
13578	1	6,00	D5	212	21103	1	62,30	D0	135
13581	1	0,97	D5	212	21104	1	71,30	D0	135
13582	1	1,35	D5	212	21105	1	71,30	D0	135
13583	1	1,90	D5	212	21106	1	71,30	D0	135
13586	1	1,35	D5	212	21107	1	71,30	D0	135
13587	1	1,90	D5	212	21108	1	71,30	D0	135
13589	1	0,97	D5	212	21109	1	83,40	D0	135
13929	1	10,50	D5	212	21110	1	83,40	D0	135
13934	1	7,65	D5	212	21111	1	83,40	D0	135
13935	1	6,05	D5	212	21117	1	10,60	D0	135
13939	1	7,95	D5	212	21501	1	7,40	D1	126
13940	1	9,30	D5	212	21503	1	16,00	D1	126
13947	1	11,10	D5	212	21505	1	11,90	D1	126
13948	1	12,30	D5	212	21507	1	24,50	D1	126
13949	1	4,35	D5	212	28900	1	77,60	DC	118
13950	1	4,35	D5	212	28902	1	82,90	DC	118
13956	1	23,40	D5	210	28904	1	87,20	DC	118
13973	1	41,10	D5	211	28908	1	115,00	DC	118
13974	1	51,20	D5	211	28910	1	132,00	DC	118
14190	1	4,55	D5	212	28912	1	162,00	DC	118
15331	1	96,40	D3	174	28941	1	68,90	DC	118
15335	1	59,90	D3	174	28942	1	68,90	DC	118
15363	1	55,60	D3	174	29450	1	30,80	DA	112
15483	1	303,00	D3	174	31102	1	209,00	DC	118
16314	1	204,00	D6	152	31106	1	264,00	DC	118
16315	1	200,00	D6	152	490NTW00002	1	29,70	FO	206
16316	1	65,80	D6	152	490NTW00005	1	37,20	FO	206

Artikelnummern Verzeichnis Energieverteilung

Art.-Nr	VE	/St.	MG	Seite	Art.-Nr	VE	/St.	MG	Seite
490NTW00012	1	48,00	FO	206	A9A15219	1	74,90	D3	170
490NTW00040	1	96,10	FO	206	A9A15220	1	103,00	D3	170
490NTW00080	1	161,00	FO	206	A9A15222	1	116,00	D3	170
81141	1	18,80	D4	231	A9A15310	1	17,30	D3	170
81178	1	160,00	D4	229	A9A15321	1	17,20	D3	178
81182	1	161,00	D4	229	A9A15921	1	26,70	D3	163
81183	1	152,00	D4	229	A9A15922	1	29,20	D3	163
81190	1	530,00	D4	229	A9A15923	1	33,80	D3	163
81194	1	556,00	D4	229	A9A26855	1	27,40	D1	132
81195	1	561,00	D4	229	A9A26869	1	18,00	D1	132
81278	1	105,00	D4	231	A9A26897	1	21,80	D5	182
81282	1	113,00	D4	231	A9A26924	1	18,00	D1	164
81283	1	114,00	D4	231	A9A26929	1	35,90	D1	132
81290	1	367,00	D4	231	A9A26946	1	51,10	D1	132
81294	1	245,00	D4	231	A9A26970	1	35,90	D1	132
81295	1	377,00	D4	231	A9A26975	1	13,80	D1	132
81378	1	108,00	D4	225	A9A26976	1	16,90	D1	132
81379	1	126,00	D4	225	A9A26981	1	47,60	D1	132
81380	1	133,00	D4	225	A9A27062	1	10,70	D1	132, 163
81382	1	105,00	D4	225	A9C15404	1	38,40	D3	161
81383	1	104,00	D4	225	A9C15405	1	21,50	D3	161
81390	1	328,00	D4	225	A9C15409	1	34,20	D3	161
81391	1	377,00	D4	225	A9C15413	1	21,90	D3	162
81392	1	395,00	D4	225	A9C15424	1	60,50	D5	182
81394	1	316,00	D4	225	A9C15914	1	24,30	D3	163
81395	1	314,00	D4	225	A9C15924	1	60,50	D5	182
81478	1	113,00	D4	227	A9C20132	1	44,10	D3	162
81479	1	139,00	D4	227	A9C20134	1	57,70	D3	162
81480	1	146,00	D4	227	A9C20164	1	156,00	D3	162
81482	1	116,00	D4	227	A9C20731	1	38,50	D3	162
81483	1	115,00	D4	227	A9C20732	1	41,30	D3	162
81490	1	356,00	D4	227	A9C20736	1	48,20	D3	162
81491	1	405,00	D4	227	A9C20833	1	45,90	D3	162
81492	1	424,00	D4	227	A9C20834	1	50,20	D3	162
81494	1	340,00	D4	227	A9C20838	1	57,30	D3	162
81495	1	334,00	D4	227	A9C20842	1	86,70	D3	162
83104	1	37,10	D4	228	A9C20843	1	101,00	D3	162
83108	1	36,30	D4	228	A9C20844	1	111,00	D3	162
83109	1	38,10	D4	228	A9C20847	1	126,00	D3	162
83116	1	49,20	D4	228	A9C20862	1	114,00	D3	162
83120	1	48,50	D4	228	A9C20863	1	132,00	D3	162
83121	1	50,60	D4	228	A9C20864	1	146,00	D3	162
83154	1	75,30	D4	229	A9C20868	1	161,00	D3	162
83158	1	83,10	D4	229	A9C20869	1	91,80	D3	162
83159	1	77,20	D4	229	A9C20882	1	267,00	D3	162
83166	1	101,00	D4	229	A9C20884	1	326,00	D3	162
83170	1	102,00	D4	229	A9C21732	1	46,60	D3	163
83171	1	110,00	D4	229	A9C21834	1	55,60	D3	163
A9A15096	1	25,40	D3	164	A9C21842	1	101,00	D3	163
A9A15212	1	45,00	D3	170	A9C21844	1	126,00	D3	163
A9A15213	1	34,60	D3	170	A9C21862	1	137,00	D3	163
A9A15214	1	34,60	D3	170	A9C21864	1	161,00	D3	163
A9A15215	1	56,50	D3	170	A9C22011	1	30,10	D3	162
A9A15216	1	29,90	D3	170	A9C22012	1	36,30	D3	162
A9A15218	1	62,20	D3	170	A9C22015	1	36,30	D3	162

NEU

AUSLAUFEND

Unverbindliche Preisempfehlung **ohne MwSt.**



Artikelnummern Verzeichnis Energieverteilung

Art.-Nr	VE	/St.	MG	Seite	Art.-Nr	VE	/St.	MG	Seite
A9C22111	1	30,10	D3	162	A9C62363	1	293,00	D5	184
A9C22112	1	36,30	D3	162	A9C62410	1	278,00	D5	184
A9C22114	1	55,90	D3	162	A9C62416	1	267,00	D5	184
A9C22115	1	36,30	D3	162	A9C62425	1	303,00	D5	184
A9C22711	1	29,20	D3	162	A9C62440	1	330,00	D5	184
A9C22712	1	36,30	D3	162	A9C62463	1	383,00	D5	184
A9C22715	1	36,30	D3	162	A9C63210	1	218,00	D5	184
A9C22722	1	38,90	D3	162	A9C63216	1	208,00	D5	184
A9C22813	1	45,10	D3	162	A9C63225	1	237,00	D5	184
A9C22814	1	52,50	D3	162	A9C63310	1	231,00	D5	184
A9C22818	1	74,10	D3	162	A9C63316	1	221,00	D5	184
A9C22824	1	48,90	D3	162	A9C63325	1	251,00	D5	184
A9C23712	1	44,90	D3	163	A9C63410	1	303,00	D5	184
A9C30011	1	29,40	D3	160	A9C63416	1	290,00	D5	184
A9C30012	1	35,70	D3	160	A9C63425	1	330,00	D5	184
A9C30015	1	34,60	D3	160	A9C70112	1	188,00	D5	182
A9C30111	1	29,40	D3	160	A9C70114	1	195,00	D5	182
A9C30112	1	34,90	D3	160	A9C70122	1	207,00	D5	182
A9C30114	1	59,40	D3	160	A9C70124	1	207,00	D5	182
A9C30115	1	34,60	D3	160	A9C70132	1	242,00	D5	183
A9C30811	1	27,60	D3	160	A9C70134	1	242,00	D5	183
A9C30812	1	35,90	D3	160	A9C70342	1	236,00	D5	183
A9C30814	1	53,80	D3	160	A9C70344	1	236,00	D5	183
A9C30815	1	33,40	D3	160	A9D07606	1	125,00	D8	147
A9C30831	1	37,10	D3	160	A9D07610	1	125,00	D8	147
A9C32016	1	28,20	D3	161	A9D07616	1	118,00	D8	147
A9C32116	1	28,20	D3	161	A9D07620	1	125,00	D8	147
A9C32816	1	26,50	D3	161	A9D07625	1	129,00	D8	147
A9C32836	1	40,50	D3	161	A9D07632	1	129,00	D8	147
A9C33111	1	55,50	D3	160	A9D32606	1	114,00	D8	146
A9C33811	1	54,10	D3	160	A9D32610	1	114,00	D8	146
A9C61210	1	192,00	D5	184	A9D32613	1	114,00	D8	146
A9C61216	1	178,00	D5	184	A9D32616	1	110,00	D8	146
A9C61225	1	198,00	D5	184	A9D32620	1	114,00	D8	146
A9C61240	1	229,00	D5	184	A9D32625	1	114,00	D8	146
A9C61263	1	260,00	D5	184	A9D32632	1	114,00	D8	146
A9C61310	1	196,00	D5	184	A9D32640	1	114,00	D8	146
A9C61316	1	194,00	D5	184	A9D33610	1	173,00	D8	146
A9C61325	1	208,00	D5	184	A9D33613	1	173,00	D8	146
A9C61340	1	241,00	D5	184	A9D33616	1	161,00	D8	146
A9C61363	1	260,00	D5	184	A9D33620	1	173,00	D8	146
A9C61410	1	258,00	D5	184	A9D37606	1	129,00	D8	147
A9C61416	1	246,00	D5	184	A9D37610	1	129,00	D8	147
A9C61425	1	275,00	D5	184	A9D37616	1	122,00	D8	147
A9C61440	1	317,00	D5	184	A9D37620	1	129,00	D8	147
A9C61463	1	342,00	D5	184	A9D37625	1	136,00	D8	147
A9C62210	1	200,00	D5	184	A9D37632	1	136,00	D8	147
A9C62216	1	191,00	D5	184	A9D42606	1	114,00	D8	146
A9C62225	1	217,00	D5	184	A9D42610	1	114,00	D8	146
A9C62240	1	237,00	D5	184	A9D42613	1	114,00	D8	146
A9C62263	1	293,00	D5	184	A9D42616	1	114,00	D8	146
A9C62310	1	211,00	D5	184	A9D42620	1	114,00	D8	146
A9C62316	1	207,00	D5	184	A9D42625	1	114,00	D8	146
A9C62325	1	229,00	D5	184	A9D42632	1	120,00	D8	146
A9C62340	1	251,00	D5	184	A9D42640	1	120,00	D8	146

Artikelnummern Verzeichnis Energieverteilung

Art.-Nr	VE	/St.	MG	Seite	Art.-Nr	VE	/St.	MG	Seite
A9D56606	1	108,00	D8	146	A9F03240	1	68,60	D0	129
A9D56610	1	104,00	D8	146	A9F03250	1	83,60	D0	129
A9D56613	1	108,00	D8	146	A9F03263	1	99,80	D0	129
A9D56616	1	98,80	D8	146	A9F03306	1	65,60	D0	130
A9D56620	1	108,00	D8	146	A9F03310	1	56,90	D0	130
A9D56625	1	108,00	D8	146	A9F03313	1	56,90	D0	130
A9D56632	1	108,00	D8	146	A9F03316	1	51,10	D0	130
A9D56640	1	108,00	D8	146	A9F03320	1	60,40	D0	130
A9D69606	1	108,00	D8	146	A9F03325	1	65,60	D0	130
A9D69610	1	108,00	D8	146	A9F03332	1	73,60	D0	130
A9D69613	1	108,00	D8	146	A9F03340	1	95,20	D0	130
A9D69616	1	108,00	D8	146	A9F03350	1	114,00	D0	130
A9D69620	1	108,00	D8	146	A9F03363	1	137,00	D0	130
A9D69625	1	108,00	D8	146	A9F03406	1	96,30	D0	130
A9D69632	1	111,00	D8	146	A9F03410	1	84,50	D0	130
A9D69640	1	111,00	D8	146	A9F03413	1	84,50	D0	130
A9E16067	1	82,10	D3	171	A9F03416	1	80,20	D0	130
A9E16070	1	108,00	D3	171	A9F03420	1	88,30	D0	130
A9E18030	1	13,50	D3	165	A9F03425	1	96,30	D0	130
A9E18031	1	13,50	D3	165	A9F03432	1	108,00	D0	130
A9E18032	1	13,50	D3	165	A9F03440	1	142,00	D0	130
A9E18033	1	22,30	D3	165	A9F03450	1	175,00	D0	130
A9E18034	1	29,30	D3	165	A9F03463	1	207,00	D0	130
A9E18035	1	29,30	D3	165	A9F04101	1	23,40	D0	129
A9E18036	1	26,80	D3	165	A9F04102	1	23,40	D0	129
A9E18037	1	26,80	D3	165	A9F04103	1	23,40	D0	129
A9E18070	1	24,10	D3	165	A9F04104	1	23,40	D0	129
A9E18072	1	29,30	D3	165	A9F04106	1	23,40	D0	129
A9E18073	1	26,20	D3	165	A9F04110	1	20,50	D0	129
A9E18320	1	21,10	D3	170	A9F04113	1	20,40	D0	129
A9E18321	1	21,10	D3	170	A9F04116	1	19,50	D0	129
A9E18322	1	21,10	D3	170	A9F04120	1	20,80	D0	129
A9E18325	1	28,50	D3	170	A9F04125	1	23,20	D0	129
A9E18330	1	22,50	D3	170	A9F04132	1	26,60	D0	129
A9E18331	1	22,50	D3	170	A9F04140	1	33,50	D0	129
A9E21180	1	115,00	D3	178	A9F04150	1	41,80	D0	129
A9F03106	1	12,40	D0	129	A9F04163	1	49,90	D0	129
A9F03110	1	11,00	D0	129	A9F04202	1	66,60	D0	129
A9F03113	1	11,00	D0	129	A9F04204	1	66,60	D0	129
A9F03116	1	7,75	D0	129	A9F04206	1	66,60	D0	129
A9F03120	1	11,30	D0	129	A9F04210	1	59,10	D0	129
A9F03125	1	12,30	D0	129	A9F04213	1	59,10	D0	129
A9F03132	1	14,30	D0	129	A9F04216	1	54,50	D0	129
A9F03140	1	17,60	D0	129	A9F04220	1	60,40	D0	129
A9F03150	1	21,80	D0	129	A9F04225	1	66,10	D0	129
A9F03163	1	26,70	D0	129	A9F04232	1	74,20	D0	129
A9F03202	1	56,00	D0	129	A9F04240	1	94,00	D0	129
A9F03204	1	51,90	D0	129	A9F04250	1	115,00	D0	129
A9F03206	1	47,60	D0	129	A9F04263	1	138,00	D0	129
A9F03210	1	41,50	D0	129	A9F04301	1	98,70	D0	130
A9F03213	1	41,50	D0	129	A9F04302	1	98,70	D0	130
A9F03216	1	38,90	D0	129	A9F04303	1	98,70	D0	130
A9F03220	1	43,40	D0	129	A9F04304	1	98,70	D0	130
A9F03225	1	47,60	D0	129	A9F04306	1	98,70	D0	130
A9F03232	1	53,40	D0	129	A9F04310	1	87,10	D0	130

NEU

AUSLAUFEND

Unverbindliche Preisempfehlung **ohne MwSt.**



Artikelnummern Verzeichnis Energieverteilung

Art.-Nr	VE	/St.	MG	Seite	Art.-Nr	VE	/St.	MG	Seite
A9F04313	1	87,10	D0	130	A9F06163	1	40,10	D7	131
A9F04316	1	80,20	D0	130	A9F06306	1	87,10	D7	131
A9F04320	1	90,10	D0	130	A9F06310	1	80,20	D7	131
A9F04325	1	98,70	D0	130	A9F06313	1	80,20	D7	131
A9F04332	1	113,00	D0	130	A9F06316	1	67,30	D7	131
A9F04340	1	138,00	D0	130	A9F06320	1	73,40	D7	131
A9F04350	1	168,00	D0	130	A9F06325	1	77,40	D7	131
A9F04363	1	200,00	D0	130	A9F06332	1	93,20	D7	131
A9F04406	1	132,00	D0	130	A9F06340	1	136,00	D7	131
A9F04410	1	115,00	D0	130	A9F06350	1	162,00	D7	131
A9F04413	1	115,00	D0	130	A9F06363	1	197,00	D7	131
A9F04416	1	107,00	D0	130	A9F07106	1	33,80	D7	131
A9F04420	1	118,00	D0	130	A9F07110	1	27,70	D7	131
A9F04425	1	125,00	D0	130	A9F07113	1	27,80	D7	131
A9F04432	1	140,00	D0	130	A9F07116	1	27,30	D7	131
A9F04440	1	182,00	D0	130	A9F07120	1	27,80	D7	131
A9F04450	1	220,00	D0	130	A9F07125	1	30,70	D7	131
A9F04463	1	257,00	D0	130	A9F07132	1	33,80	D7	131
A9F05101	1	29,60	D0	129	A9F07140	1	39,40	D7	131
A9F05102	1	29,60	D0	129	A9F07150	1	45,80	D7	131
A9F05103	1	29,60	D0	129	A9F07163	1	56,40	D7	131
A9F05104	1	29,60	D0	129	A9F07306	1	115,00	D7	131
A9F05106	1	29,60	D0	129	A9F07310	1	107,00	D7	131
A9F05110	1	25,90	D0	129	A9F07313	1	105,00	D7	131
A9F05113	1	25,90	D0	129	A9F07316	1	99,70	D7	131
A9F05116	1	23,20	D0	129	A9F07320	1	104,00	D7	131
A9F05120	1	26,30	D0	129	A9F07325	1	111,00	D7	131
A9F05125	1	28,40	D0	129	A9F07332	1	119,00	D7	131
A9F05132	1	32,00	D0	129	A9F07340	1	167,00	D7	131
A9F05140	1	37,60	D0	129	A9F07350	1	196,00	D7	131
A9F05150	1	47,30	D0	129	A9F07363	1	236,00	D7	131
A9F05163	1	57,50	D0	129	A9FDB610	1	166,00	DX	125
A9F05301	1	108,00	D0	130	A9FDB616	1	162,00	DX	125
A9F05302	4	108,00	D0	130	A9FDB7610	1	155,00	DX	125
A9F05303	1	108,00	D0	130	A9FDB7616	1	151,00	DX	125
A9F05304	1	108,00	D0	130	A9FDD225	1	128,00	DX	126
A9F05306	1	108,00	D0	130	A9K01106	1	11,40	D0	127
A9F05310	1	97,50	D0	130	A9K01110	1	10,00	D0	127
A9F05313	1	97,50	D0	130	A9K01113	1	10,00	D0	127
A9F05316	1	92,50	D0	130	A9K01116	1	7,35	D0	127
A9F05320	1	98,50	D0	130	A9K01120	1	10,60	D0	127
A9F05325	1	110,00	D0	130	A9K01125	1	11,50	D0	127
A9F05332	1	112,00	D0	130	A9K01132	1	12,90	D0	127
A9F05340	1	124,00	D0	130	A9K01140	1	17,10	D0	127
A9F05350	1	186,00	D0	130	A9K01306	1	61,00	D0	128
A9F05363	1	206,00	D0	130	A9K01310	1	52,70	D0	128
A9F06106	1	17,30	D7	131	A9K01316	1	50,10	D0	128
A9F06110	1	16,00	D7	131	A9K01320	1	55,30	D0	128
A9F06113	1	16,00	D7	131	A9K01325	1	57,50	D0	128
A9F06116	1	10,00	D7	131	A9K01332	1	68,50	D0	128
A9F06120	1	15,30	D7	131	A9K01340	1	91,70	D0	128
A9F06125	1	16,30	D7	131	A9K02102	1	22,60	D0	127
A9F06132	1	18,80	D7	131	A9K02104	1	22,60	D0	127
A9F06140	1	26,90	D7	131	A9K02106	1	22,60	D0	127
A9F06150	1	33,50	D7	131	A9K02110	1	19,00	D0	127

Artikelnummern Verzeichnis Energieverteilung

Art.-Nr	VE	/St.	MG	Seite	Art.-Nr	VE	/St.	MG	Seite
A9K02113	1	18,90	D0	127	A9L65301	1	236,00	D6	153
A9K02116	1	17,80	D0	127	A9L65321	1	269,00	D6	153
A9K02120	1	20,20	D0	127	A9L65401	1	271,00	D6	153
A9K02125	1	22,20	D0	127	A9L65501	1	156,00	D6	153
A9K02132	1	24,40	D0	127	A9L65601	1	271,00	D6	153
A9K02140	1	32,00	D0	127	A9MEM2000	1	105,00	D3	197
A9K02306	1	91,90	D0	128	A9MEM2000T	1	95,00	D3	197
A9K02310	1	80,40	D0	128	A9MEM2010	1	115,00	D3	197
A9K02313	1	80,40	D0	128	A9MEM2100	1	100,00	DT	197
A9K02316	1	74,70	D0	128	A9MEM2105	1	110,00	DT	197
A9K02320	1	82,80	D0	128	A9MEM2110	1	120,00	DT	197
A9K02325	1	90,80	D0	128	A9MEM2135	1	190,00	DT	197
A9K02332	1	102,00	D0	128	A9MEM2150	1	140,00	DT	197
A9K02340	1	126,00	D0	128	A9MEM2155	1	160,00	DT	197
A9L00002	1	66,60	D6	153	A9MEM3100	1	130,00	DT	199
A9L08100	1	62,50	D6	153	A9MEM3110	1	140,00	DT	199
A9L08102	1	58,40	D6	153	A9MEM3115	1	150,00	DT	199
A9L08122	1	63,40	D6	153	A9MEM3135	1	215,00	DT	199
A9L08200	1	124,00	D6	153	A9MEM3150	1	160,00	DT	199
A9L08300	1	188,00	D6	153	A9MEM3155	1	180,00	DT	199
A9L08321	1	228,00	D6	153	A9MEM3165	1	225,00	DT	199
A9L08400	1	238,00	D6	153	A9MEM3175	1	225,00	DT	199
A9L08421	1	255,00	D6	153	A9MEM3200	1	120,00	DT	199
A9L08500	1	131,00	D6	153	A9MEM3210	1	130,00	DT	199
A9L08501	1	144,00	D6	153	A9MEM3215	1	140,00	DT	199
A9L08600	1	241,00	D6	153	A9MEM3235	1	205,00	DT	199
A9L08601	1	260,00	D6	153	A9MEM3250	1	150,00	DT	199
A9L16294	1	319,00	D6	154	A9MEM3255	1	170,00	DT	199
A9L16310	1	60,70	D6	154	A9MEM3265	1	215,00	DT	199
A9L16313	1	78,30	D6	154	A9MEM3275	1	215,00	DT	199
A9L16633	1	447,00	D6	152	A9MEM3300	1	165,00	DT	199
A9L16634	1	567,00	D6	152	A9MEM3310	1	175,00	DT	199
A9L40100	1	66,60	D6	153	A9MEM3335	1	250,00	DT	199
A9L40101	1	71,80	D6	153	A9MEM3350	1	195,00	DT	199
A9L40102	1	58,40	D6	153	A9MEM3355	1	215,00	DT	199
A9L40122	1	39,50	D6	153	A9MEM3365	1	260,00	DT	199
A9L40182	1	71,90	D6	154	A9MEM3375	1	260,00	DT	199
A9L40200	1	131,00	D6	153	A9MEM3455	1	200,00	DT	199
A9L40201	1	144,00	D6	153	A9MEM3465	1	245,00	DT	199
A9L40281	1	173,00	D6	154	A9MEM3555	1	270,00	DT	199
A9L40300	1	200,00	D6	153	A9MEM3565	1	315,00	DT	199
A9L40301	1	216,00	D6	153	A9N18402	1	65,10	D0	134
A9L40321	1	245,00	D6	153	A9N18403	1	69,10	D0	134
A9L40400	1	228,00	D6	153	A9N18404	1	86,70	D0	134
A9L40401	1	254,00	D6	153	A9N18424	1	274,00	D0	134
A9L40421	1	277,00	D6	153	A9N18425	1	297,00	D0	134
A9L40500	1	141,00	D6	153	A9N18426	1	375,00	D0	134
A9L40501	1	151,00	D6	153	A9N18446	1	77,30	D0	134
A9L40600	1	228,00	D6	153	A9N18447	1	82,20	D0	134
A9L40601	1	254,00	D6	153	A9N18448	1	94,30	D0	134
A9L65101	1	79,50	D6	153	A9N18468	1	277,00	D0	134
A9L65102	1	69,10	D6	153	A9N18469	1	311,00	D0	134
A9L65121	1	87,80	D6	153	A9N18470	1	382,00	D0	134
A9L65122	1	71,10	D6	153	A9N18490	1	80,40	D0	134
A9L65201	1	154,00	D6	153	A9N18491	1	88,10	D0	134

NEU

AUSLAUFEND

Unverbindliche Preisempfehlung **ohne MwSt.**



Artikelnummern Verzeichnis Energieverteilung

Art.-Nr	VE	/St.	MG	Seite	Art.-Nr	VE	/St.	MG	Seite
A9N18492	1	102,00	D0	134	A9XPH612	1	10,00	D1	147
A9N18512	1	308,00	D0	134	A9XPH624	1	19,00	D1	147
A9N18513	1	336,00	D0	134	A9XPH712	1	17,10	D1	147
A9N18514	1	386,00	D0	134	A9XPH724	1	32,30	D1	147
A9N26476	1	36,70	D1	126	A9Z01225	1	61,10	D8	142
A9N26899	1	21,80	D5	182	A9Z01240	1	71,40	D8	142
A9N26924	1	18,00	D1	126	A9Z01425	1	81,70	D8	142
A9N26924	1	18,00	D1	134	A9Z01440	1	82,90	D8	142
A9N26927	1	27,40	D1	126	A9Z01463	1	266,00	D8	142
A9N26927	1	27,40	D1	135	A9Z04440	1	80,40	D8	142
A9N26929	1	35,90	D1	126	A9Z04463	1	124,00	D8	142
A9N26929	1	35,90	D1	134	A9Z20216	1	106,00	D8	142
A9N26946	1	51,10	D1	126	A9Z20225	1	91,80	D8	142
A9N26946	1	51,10	D1	135	A9Z21225	1	67,40	D8	142
A9N26960	1	63,50	D1	126	A9Z21240	1	76,70	D8	142
A9N26963	1	85,60	D1	126	A9Z21263	1	230,00	D8	142
A9N26969	1	110,00	D1	126	A9Z21425	1	88,30	D8	143
A9S60120	1	14,50	D3	164	A9Z21440	1	89,40	D8	143
A9S60320	1	32,10	D3	164	A9Z21463	1	276,00	D8	143
A9S60332	1	41,50	D3	164	A9Z21480	1	564,00	D8	143
A9S61120	1	34,10	D3	164	A9Z21491	1	1080,00	D8	143
A9S61132	1	36,60	D3	164	A9Z24225	1	84,90	D8	142
A9S65340	1	41,50	D3	164	A9Z24240	1	85,90	D8	142
A9S65363	1	40,80	D3	164	A9Z24263	1	145,00	D8	142
A9S65391	1	132,00	D3	164	A9Z24425	1	83,70	D8	143
A9S65392	1	137,00	D3	164	A9Z24440	1	85,90	D8	143
A9S66340	1	41,50	D3	164	A9Z24463	1	131,00	D8	143
A9S66363	1	40,80	D3	164	A9Z24480	1	495,00	D8	143
A9S66391	1	132,00	D3	164	A9Z24491	1	692,00	D8	143
A9S66392	1	137,00	D3	164	A9Z25240	1	187,00	D8	142
A9XC2412	1	44,70	D5	181	A9Z25263	1	243,00	D8	142
A9XCAL06	1	45,80	D5	181	A9Z25280	1	389,00	D8	142
A9XCAM06	1	35,50	D5	181	A9Z25291	1	668,00	D8	142
A9XCAS06	1	33,50	D5	181	A9Z25440	1	153,00	D8	143
A9XCATM1	1	90,50	D5	181	A9Z25463	1	238,00	D8	143
A9XCATM1	1	90,50	D5	207	A9Z25480	1	592,00	D8	143
A9XCAU06	1	39,10	D5	181	A9Z25491	1	976,00	D8	143
A9XM2B04	1	6,50	D5	181	A9Z26425	1	83,70	D8	143
A9XMEA08	1	347,00	D5	180	A9Z26440	1	85,90	D8	143
A9XMFA04	1	12,20	D5	181	A9Z26463	1	131,00	D8	143
A9XMLA02	1	4,30	D5	181	A9Z26480	1	428,00	D8	143
A9XMSB11	1	278,00	D5	180	A9Z26491	1	692,00	D8	143
A9XPC604	1	18,70	D1	147	A9Z31225	1	126,00	D2	143
A9XPCM04	1	19,70	D1	147	A9Z31240	1	140,00	D2	143
A9XPE110	1	6,05	D1	133	A9Z31263	1	269,00	D2	143
A9XPE210	1	6,05	D1	147	A9Z31425	1	144,00	D2	144
A9XPE310	1	7,45	D1	133	A9Z31440	1	160,00	D2	144
A9XPE410	1	8,05	D1	147	A9Z31463	1	337,00	D2	144
A9XPH112	1	6,15	D1	133	A9Z31480	1	832,00	D2	144
A9XPH157	1	21,40	D1	133	A9Z31491	1	1187,00	D2	144
A9XPH212	1	10,50	D1	133	ABL7RM24025	1	110,00	AK	206
A9XPH257	1	38,80	D1	133	ABL8MEM24003	1	47,30	AK	206
A9XPH311	1	11,50	D1	133	ABL8MEM24006	1	54,70	AK	206
A9XPH312	1	12,70	D1	133	ABL8MEM24012	1	69,40	AK	206
A9XPH357	1	58,60	D1	133	CCT15224	1	201,00	D3	175

Artikelnummern Verzeichnis Energieverteilung

Art.-Nr	VE	/St.	MG	Seite	Art.-Nr	VE	/St.	MG	Seite
CCT15232	1	58,80	D3	174	ENN05021	1	2,05	HA	213
CCT15244	1	271,00	D3	175	ENN05022	1	2,20	HA	213
CCT15260	1	86,50	D3	176	ENN05023	1	4,35	HA	213
CCT15261	1	79,90	D3	176	ENN05024	1	1,35	HA	213
CCT15268	1	42,60	D3	176	ENN05025	1	4,25	HA	213
CCT15284	1	138,00	D3	174	ENN05032	1	2,00	HA	213
CCT15338	1	72,70	D3	173	ENN05072	1	2,30	HA	213
CCT15365	1	87,70	D3	173	EVB1A22P2KI	1	1050,00	AZ	236
CCT15367	1	109,00	D3	173	EVB1A22P2RI	1	1228,00	AZ	236
CCT15368	1	164,00	D3	174	EVB1A22P4EKI	1	1158,00	AZ	236
CCT15491	1	277,00	D3	175	EVB1A22P4ERI	1	1336,00	AZ	236
CCT15493	1	367,00	D3	175	EVB1A22PCKI	1	1148,00	AZ	236
CCT15720	1	104,00	D3	171	EVB1A22PCRI	1	1328,00	AZ	236
CCT15722	1	131,00	D3	171	EVB1A7PAKI	1	1088,00	AZ	236
CCT15838	1	173,00	D3	172	EVB1A7PARI	1	1270,00	AZ	236
CCT15854	1	134,00	D3	171	EVB1A7PCKI	1	1088,00	AZ	236
CCT15857	1	193,00	D3	172	EVB1A7PCRI	1	1270,00	AZ	236
CCT15860	1	104,00	D3	173, 176	EVC1S22P4E4ERF	1	6590,00	AZ	237
CCT15861	1	34,90	D3	173, 176	EVC1S22P4E4ERFM	1	7390,00	AZ	237
CCT15910	1	223,00	D3	173	EVC1SCLESC	1	332,00	AZ	238
CCT15940	1	368,00	D3	173	EVF2S22P22R	1	3590,00	AZ	237
CCT15950	1	145,00	D3	173	EVF2S22P2FR	1	3490,00	AZ	237
CCT15955	1	33,50	D3	173	EVH2S11P02K	1	832,00	AZ	236
CCT15960	1	133,00	D3	173	EVH2S11P0CK	1	841,00	AZ	236
CCT16364	1	58,20	D3	173	EVH2S22P02K	1	832,00	AZ	236
CCTDD20001	1	146,00	D3	177	EVH2S22P0CK	1	880,00	AZ	236
CCTDD20003	1	186,00	D3	177	EVH2S3P02K	1	728,00	AZ	236
CCTDD20011	1	160,00	D3	178	EVH2S3P0AK	1	820,00	AZ	236
CCTDD20016	1	107,00	D3	176	EVH2S3P0CK	1	820,00	AZ	236
CCTDD20017	1	129,00	D3	177	EVP1BNS	1	59,00	AZ	237
DDDKAEDRA01	1	389,00	D4	218	EVP1BSE23	1	232,00	AZ	239
DDDKAEDRA01A	1	321,00	D4	218	EVP1BSE43	1	241,00	AZ	239
DDDKAEDRA02	1	668,00	D4	218	EVP1BSSE	1	84,00	AZ	239
DDDKAEDRA03	1	957,00	D4	219	EVP1CBS321A45	1	272,00	AZ	239
DDDKAEDRA04EM	1	1198,00	D4	219	EVP1CBS321C45	1	263,00	AZ	239
DDDKAEDRA08	1	778,00	D4	218	EVP1CBS323C45	1	316,00	AZ	239
DDDKAEDRA10	1	449,00	D4	218	EVP1CNS32121	1	299,00	AZ	237
DDDKAEDRA13	1	571,00	D4	218	EVP1CNS32122	1	319,00	AZ	237
DDDKAEDRA29	1	659,00	D4	218	EVP1CNS32322	1	399,00	AZ	237
DDDKAEDRA56	1	1035,00	D4	219	EVP1FBB	1	270,00	AZ	239
DDDKAEDRA60	1	917,00	D4	218	EVP1FCB2R	1	405,00	AZ	239
DDDKAEDRA77	1	832,00	D4	219	EVP1FKC	1	263,00	AZ	238
DDDKAEDRA78	1	868,00	D4	219	EVP1HCWN	1	86,00	AZ	239
EBX510	1	975,00	DT	205	EVP1HFS0	1	30,00	AZ	239
EGX150	1	425,00	DT	206	EVP1HLSR	1	22,00	AZ	239
ENN05001	1	1,40	HA	213	EVP1HLSS	1	66,00	AZ	239
ENN05002	1	1,85	HA	213	EVP1HRB27	1	34,00	AZ	238
ENN05003	1	3,70	HA	213	EVP1HSM21	1	135,00	AZ	239
ENN05004	1	1,35	HA	213	EVP1HSM23	1	144,00	AZ	239
ENN05005	1	3,35	HA	213	EVP1MM	1	253,00	AZ	238
ENN05007	1	8,10	HA	213	EVP1MWSI	1	285,00	AZ	238
ENN05010	1	11,20	HA	213	EVP1PBSSG	1	572,00	AZ	238
ENN05013	1	18,30	HA	213	EVP1PFG0	1	5,40	AZ	239
ENN05017	1	28,40	HA	213	EVP1PFSS	1	24,00	AZ	239
ENN05019	1	40,80	HA	213	EVP1PH	1	130,00	AZ	237

NEU

AUSLAUFEND

Unverbindliche Preisempfehlung **ohne MwSt.**



Artikelnummern Verzeichnis Energieverteilung

Art.-Nr	VE	/St.	MG	Seite	Art.-Nr	VE	/St.	MG	Seite
EVP1PPG	1	27,00	AZ	239	LV429775	1	465,00	DA	110
EVP1PPGR	1	27,00	AZ	239	LV429795	1	536,00	DA	110
EVP1PSG2	1	457,50	AZ	239	LV429840	1	343,00	DA	110
EVP1PSS2	1	457,50	AZ	239	LV429841	1	343,00	DA	110
EVP1PSSF	1	292,00	AZ	239	LV429842	1	277,00	DA	110
EVP1WBS	1	183,00	AZ	239	LV429844	1	277,00	DA	110
EVP1WCB1	1	383,00	AZ	239	LV430310	1	574,00	DA	110
EVP1WCB2	1	383,00	AZ	239	LV430311	1	473,00	DA	110
EVP1WCB2R	1	383,00	AZ	239	LV430390	1	291,00	DA	111
EVP1WPSC	1	77,00	AZ	237	LV430403	1	310,00	DA	111
EVP2CNS161A4	1	246,00	AZ	239	LV430406	1	366,00	DA	111
EVP2CNS161C4	1	246,00	AZ	239	LV430430	1	282,00	DA	111
EVP2CNS163C4	1	270,00	AZ	239	LV430431	1	181,00	DA	111
EVP2CNS321A4	1	270,00	AZ	239	LV430470	1	368,00	DA	111
EVP2CNS321C4	1	303,00	AZ	239	LV430491	1	1030,00	DA	111
EVP2CNS323C4	1	327,00	AZ	239	LV430630	1	590,00	DA	110
EVP2FBS	1	290,00	AZ	239	LV430631	1	491,00	DA	110
EVP2FCG	1	405,00	AZ	239	LV430745	1	657,00	DA	110
EVP2PE222FR	1	3138,00	AZ	239	LV430770	1	679,00	DA	110
EVP2WCG	1	383,00	AZ	239	LV430775	1	734,00	DA	110
EVW2S22P22R	1	2610,00	AZ	236	LV430840	1	649,00	DA	110
EVW2S22P2FR	1	2510,00	AZ	236	LV430841	1	546,00	DA	110
HMIPWC5D0E01	1	1602,00	FX	181	LV431050	1	69,40	DC	118
HMIPWC7D0E01	1	1953,00	FX	181	LV431051	1	69,40	DC	118
LSS100100	1	1221,00	DT	192	LV431110	1	851,00	DA	110
LSS100200	1	1532,00	DT	192	LV431140	1	888,00	DA	110
LSS900100	1	449,50	X1	193	LV431390	1	441,00	DA	111
LV429003	1	186,00	DA	111	LV431403	1	469,00	DA	111
LV429006	1	237,00	DA	111	LV431406	1	514,00	DA	111
LV429014	1	165,00	DA	111	LV431430	1	410,00	DA	111
LV429030	1	107,00	DA	111	LV431470	1	446,00	DA	111
LV429031	1	107,00	DA	111	LV431491	1	1056,00	DA	111
LV429032	1	40,90	DA	111	LV431630	1	880,00	DA	110
LV429034	1	40,90	DA	111	LV431770	1	915,00	DA	110
LV429070	1	300,00	DA	111	LV431830	1	924,00	DA	110
LV429095	1	1000,00	DA	111	LV431870	1	957,00	DA	110
LV429338	1	111,00	DA	112	LV432081	1	578,00	DA	111
LV429340	1	119,00	DA	112	LV432097	1	1221,00	DA	111
LV429387	1	92,30	DA	112	LV432403	1	801,00	DA	111
LV429390	1	92,30	DA	112	LV432413	1	750,00	DA	111
LV429407	1	124,00	DA	112	LV432593	1	25,90	DA	112
LV429408	1	124,00	DA	112	LV432598	1	160,00	DA	112
LV429410	1	124,00	DA	112	LV432600	1	170,00	DA	112
LV429451	1	11,00	DA	112	LV432676	1	1328,00	DA	110
LV429517	1	19,50	DA	112	LV432693	1	1379,00	DA	110
LV429532	1	356,00	DA	113	LV434000	1	337,00	DA	112
LV429550	1	274,00	DA	110	LV434001	1	661,00	DE	113
LV429551	1	274,00	DA	110	LV434011	1	1094,00	DE	113
LV429552	1	206,00	DA	110	LV434063	1	667,00	DE	113
LV429554	1	206,00	DA	110	LV434128	1	1722,00	DA	180
LV429630	1	292,00	DA	110	LV434201	1	98,20	DA	113
LV429631	1	292,00	DA	110	LV434205	1	276,00	DA	113
LV429632	1	224,00	DA	110	LVCT00050S	1	45,00	DT	199
LV429634	1	224,00	DA	110	LVCT00101S	1	55,00	DT	199
LV429770	1	485,00	DA	110	LVCT00102S	1	70,00	DT	199

Artikelnummern Verzeichnis Energieverteilung

Art.-Nr	VE	/St.	MG	Seite	Art.-Nr	VE	/St.	MG	Seite
LVCT00201S	1	65,00	DT	199	MGN02263	1	52,90	D0	136
LVCT00202S	1	80,00	DT	199	MGN02363	1	63,80	D0	136
LVCT00302S	1	90,00	DT	199	MGN02663	1	52,90	D0	136
LVCT00403S	1	100,00	DT	199	MGN02763	1	112,00	D0	136
LVCT00603S	1	105,00	DT	199	MGN09120	1	0,74	D0	136
LVCT00803S	1	115,00	DT	199	MGN09125	1	0,74	D0	136
LVCT00804S	1	125,00	DT	199	MGN09135	1	0,74	D0	136
LVCT01004S	1	135,00	DT	199	MGN09150	1	0,74	D0	136
LVCT01204S	1	145,00	DT	199	NCA93100	1	1990,00	AZ	237
LVCT01604S	1	165,00	DT	199	PKE16M423	1	21,10	D4	224
LVCT02004S	1	185,00	DT	199	PKE16M424	1	33,00	D4	224
LVCT02404S	1	205,00	DT	199	PKE16M425	1	35,10	D4	224
METSECT5CC004	1	30,20	D3	197	PKE16M433	1	35,20	D4	224
METSECT5CC005	1	30,20	D3	197	PKE16M434	1	34,40	D4	224
METSECT5CC008	1	30,20	D3	197	PKE16M435	1	11,90	D4	224
METSECT5CC010	1	30,20	D3	197	PKE32M423	1	24,40	D4	224
METSECT5CC013	1	30,20	D3	197	PKE32M424	1	31,70	D4	224
METSECT5CC015	1	30,20	D3	197	PKE32M425	1	33,80	D4	224
METSECT5CC020	1	33,30	D3	197	PKE32M433	1	32,30	D4	224
METSECT5MA025	1	33,30	D3	197	PKE32M434	1	31,10	D4	224
METSECT5MA030	1	33,30	D3	197	PKE32M435	1	14,80	D4	224
METSECT5MA040	1	33,30	D3	197	PKF16F423	1	24,80	D4	230
METSECT5MD050	1	58,70	D3	197	PKF16F434	1	27,90	D4	230
METSECT5MD060	1	58,70	D3	197	PKF16F435	1	26,50	D4	230
METSECTR30500	1	135,00	DT	200	PKF16F723	1	40,20	D4	231
METSECTR46500	1	155,00	DT	200	PKF16F734	1	47,20	D4	231
METSECTR60500	1	175,00	DT	200	PKF16F735	1	43,50	D4	231
METSECTR90500	1	245,00	DT	200	PKF16M423	1	24,70	D4	226
METSEEM4235	1	335,00	DT	200	PKF16M424	1	33,80	D4	226
METSEPM3200	1	155,00	DT	201	PKF16M425	1	45,10	D4	226
METSEPM3210	1	175,00	DT	201	PKF16M433	1	38,00	D4	226
METSEPM3250	1	195,00	DT	201	PKF16M434	1	32,70	D4	226
METSEPM3255	1	235,00	DT	201	PKF16M435	1	12,80	D4	226
METSEPM5100	1	185,00	DT	204	PKF16W423	1	35,10	D4	228
METSEPM5110	1	195,00	DT	204	PKF16W435	1	17,10	D4	228
METSEPM5111	1	235,00	DT	204	PKF16W723	1	68,40	D4	229
METSEPM5310	1	235,00	DT	204	PKF16W735	1	74,70	D4	229
METSEPM5320	1	275,00	DT	204	PKF32F423	1	34,80	D4	230
METSEPM5330	1	245,00	DT	204	PKF32F434	1	40,00	D4	230
METSEPM5331	1	285,00	DT	204	PKF32F435	1	35,30	D4	230
METSEPM5340	1	300,00	DT	204	PKF32F723	1	54,80	D4	231
METSEPM5341	1	340,00	DT	204	PKF32F734	1	61,10	D4	231
METSEPM5560	1	585,00	DT	204	PKF32F735	1	59,30	D4	231
METSEPM5561	1	625,00	DT	204	PKF32M423	1	35,90	D4	226
METSEPM5563	1	530,00	DT	204	PKF32M424	1	45,00	D4	226
METSEPM5563RD	1	655,00	DT	204	PKF32M425	1	46,70	D4	226
METSEPM5RD	1	195,00	DT	204	PKF32M433	1	41,70	D4	226
MGN01316	1	51,40	D0	136	PKF32M434	1	34,30	D4	226
MGN01610	1	29,50	D0	136	PKF32M435	1	17,50	D4	226
MGN01613	1	29,50	D0	136	PKF32W423	1	35,10	D4	228
MGN01616	1	29,50	D0	136	PKF32W435	1	22,90	D4	228
MGN01710	1	72,70	D0	136	PKF32W723	1	94,00	D4	229
MGN01713	1	72,70	D0	136	PKF32W735	1	101,00	D4	229
MGN01716	1	72,70	D0	136	PKS51B	1	9,80	D4	231
MGN02163	1	35,70	D0	136	PKS61B	1	10,70	D4	231

NEU

AUSLAUFEND

Unverbindliche Preisempfehlung **ohne MwSt.**



Artikelnummern Verzeichnis Energieverteilung

Art.-Nr	VE	/St.	MG	Seite	Art.-Nr	VE	/St.	MG	Seite
PKX16M423	1	22,30	D4	224	PKY32F723	1	59,70	D4	231
PKX16M424	1	34,40	D4	224	PKY32F724	1	73,80	D4	231
PKX16M425	1	36,80	D4	224	PKY32F725	1	78,60	D4	231
PKX16M433	1	37,00	D4	224	PKY32F733	1	63,10	D4	231
PKX16M434	1	36,00	D4	224	PKY32F734	1	64,30	D4	231
PKX16M435	1	13,00	D4	224	PKY32F735	1	64,60	D4	231
PKX16M723	1	32,00	D4	225	PKY32M423	1	34,20	D4	226
PKX16M724	1	44,70	D4	225	PKY32M424	1	46,00	D4	226
PKX16M725	1	49,10	D4	225	PKY32M735	1	45,90	D4	227
PKX16M733	1	43,70	D4	225	PKY32W435	1	24,00	D4	228
PKX16M734	1	46,00	D4	225	R9XE110	10	6,05	D1	133, 128
PKX16M735	1	31,10	D4	225	R9XE310	10	7,45	D1	133, 128
PKX32M423	1	25,80	D4	224	R9XFH112	10	4,10	D1	128
PKX32M424	1	33,50	D4	224	R9XFH157	5	15,30	D1	128
PKX32M425	1	35,70	D4	224	R9XFH311	5	10,20	D1	128
PKX32M433	1	34,10	D4	224	R9XFH312	5	11,00	D1	128
PKX32M434	1	33,10	D4	224	R9XFH357	5	45,80	D1	128
PKX32M435	1	16,40	D4	224	TCSESU033FN0	1	102,00	FO	206
PKX32M723	1	47,20	D4	225	TCSESU053FN0	1	115,00	FO	206
PKX32M724	1	56,00	D4	225	TCSESU083FN0	1	159,00	FO	206
PKX32M725	1	59,90	D4	225	TRV00121	1	414,00	DA	113
PKX32M733	1	51,10	D4	225	TRV00880	1	27,40	DA	113
PKX32M734	1	52,60	D4	225	TSXCSA100	1	231,00	FO	206
PKX32M735	1	48,50	D4	225	TSXCSA200	1	410,00	FO	206
PKY16F423	1	27,20	D4	230	TSXCSA500	1	949,00	FO	206
PKY16F424	1	41,50	D4	230	VW3A8306D30	1	28,10	CV	206
PKY16F425	1	41,20	D4	230	VW3A8306DRC	1	28,10	CV	207
PKY16F433	1	36,60	D4	230					
PKY16F434	1	31,20	D4	230					
PKY16F435	1	29,20	D4	230					
PKY16F723	1	44,30	D4	231					
PKY16F724	1	61,70	D4	231					
PKY16F725	1	65,80	D4	231					
PKY16F733	1	53,90	D4	231					
PKY16F734	1	50,60	D4	231					
PKY16F735	1	46,10	D4	231					
PKY16M423	1	28,40	D4	226					
PKY16M424	1	39,20	D4	226					
PKY16M425	1	51,60	D4	226					
PKY16M433	1	43,50	D4	226					
PKY16M434	1	37,80	D4	226					
PKY16M435	1	14,40	D4	226					
PKY16M723	1	47,20	D4	227					
PKY16M724	1	62,70	D4	227					
PKY16M725	1	66,60	D4	227					
PKY16M733	1	51,30	D4	227					
PKY16M734	1	47,20	D4	227					
PKY16M735	1	41,50	D4	227					
PKY16W435	1	16,50	D4	228					
PKY32F423	1	38,60	D4	230					
PKY32F424	1	51,40	D4	230					
PKY32F425	1	54,20	D4	230					
PKY32F433	1	50,70	D4	230					
PKY32F434	1	43,50	D4	230					
PKY32F435	1	38,20	D4	230					

Allgemeine Verkaufsbedingungen

1. Allgemeines, Geltungsbereich

- 1.1 Diese Allgemeinen Verkaufsbedingungen („**AVB**“) regeln sämtliche Angebote der Schneider Electric GmbH sowie der anderen deutschen Unternehmen des Konzerns Schneider Electric („**Verkäufer**“) und sämtliche Kaufverträge, die der Verkäufer mit Käufern („**Käufer**“) abschließt. Die AVB gelten in ihrer jeweils gültigen Fassung als Rahmenvereinbarung auch für künftige Verträge über den Verkauf und/oder die Lieferung beweglicher Sachen („**Produkte**“) an denselben Käufer, ohne dass in jedem Einzelfall wieder auf sie hingewiesen werden muss; über Änderungen der AVB wird der Käufer in diesem Fall unverzüglich informiert.
- 1.2 Diese AVB gelten nur, wenn der Käufer ein Unternehmer (§ 14 Bürgerliches Gesetzbuch, BGB), eine juristische Person des öffentlichen Rechts oder ein öffentlich-rechtliches Sondervermögen ist.
- 1.3 Es gelten ausschließlich die nachstehenden AVB. Abweichende, entgegenstehende oder ergänzende allgemeine Geschäftsbedingungen des Käufers werden nur Vertragsbestandteil, wenn und soweit der Verkäufer ihrer Geltung ausdrücklich zugestimmt hat. Dieses Zustimmungserfordernis gilt in jedem Fall, beispielsweise auch dann, wenn der Verkäufer in Kenntnis der allgemeinen Geschäftsbedingungen des Käufers die Lieferung an ihn vorbehaltlos ausführt.
- 1.4 Hinweise auf die Geltung gesetzlicher Vorschriften haben nur klarstellende Bedeutung. Auch ohne eine derartige Klarstellung gelten daher die gesetzlichen Vorschriften, soweit sie in diesen AVB nicht unmittelbar abgeändert oder ausdrücklich ausgeschlossen werden.

2. Vertragsschluss

- 2.1 Unsere Angebote sind freibleibend und unverbindlich.
- 2.2 Es gelten die am Auftragsdatum in den Preislisten des Verkäufers angegebenen Preise, es sei denn, der Verkäufer hat ein gesondertes Angebot gemacht. Für diesen Fall beziehen sich die Preise und allgemeinen Geschäftsbedingungen dieses Angebots ausschließlich auf die darin benannten Produkte (Spezifikationen und Mengen) und bleiben für einen Monat gültig, sofern nicht ausdrücklich anderweitig festgelegt.
- 2.3 Der Verkäufer behält sich das Recht vor, zu jeder Zeit Änderungen an den in seinen Katalogen und Prospekten aufgeführten Produkten, Darstellungen, Beschreibungen und Spezifikationen vorzunehmen, insbesondere bezüglich Format, Form, Farbe, Größe oder Material.
- 2.4 Ein Vertrag kommt erst durch zwei übereinstimmende Willenserklärungen oder konkludent durch die Lieferung der Waren zustande.

3. Geistiges Eigentum und Vertraulichkeit

- 3.1 Der Verkäufer ist unter keinen Umständen verpflichtet, seine Fertigungs- und Produktumsetzungspläne zur Verfügung zu stellen; auch dann nicht, wenn die Produkte mit einem Installationsdiagramm geliefert werden. Die dem Käufer gegebenenfalls zur Verfügung gestellten Designs, Dokumente und Codes verbleiben im alleinigen Eigentum des Verkäufers und sind streng vertraulich.
- 3.2 Die in den Produkten beinhaltetete Technologie sowie das jeweilige Know-how – gleich ob patentiert oder nicht - sowie sämtliche gewerblichen und geistigen Eigentumsrechte an den Produkten stehen und verbleiben im alleinigen Eigentum des Verkäufers. Sämtliche damit verbundene Informationen sind vom Käufer streng vertraulich zu behandeln, einschließlich der in den Zeichnungen und Dokumenten enthaltenen Informationen, die gegebenenfalls mitgeliefert werden.
- 3.3 Dementsprechend verpflichtet sich der Käufer, besagte Informationen nicht an Dritte weiterzugeben, ob willentlich oder nicht, und des Weiteren diese nur für die Betriebs- und die Wartungsanforderungen der Produkte zu verwenden.
- 3.4 Das Recht zur Herstellung von Ersatzteilen oder eine entsprechende Beauftragung Dritter ist ausgeschlossen.
- 3.5 Die Bedingungen für die Nutzung von Software und Datenbanken sind in den jeweils beiliegenden Lizenzen aufgeführt.
- 3.6 In Bezug auf Technologie von Dritten, wie z.B. in die Produkte integrierte Software (das „Programm“), wird dem Käufer ein nicht-exklusives, zeitlich unbeschränktes Nutzungsrecht am Programm zum alleinigen Zweck des Gebrauchs der Produkte gemäß ihrem Verwendungszweck eingeräumt.
- 3.7 Der Käufer verpflichtet sich, die Bedingungen des Angebots sowie die jeweils in der beiliegenden Dokumentation enthaltene Gebrauchsanweisung des Programms bzw. der Technologie des Verkäufers einzuhalten.
- 3.8 Dementsprechend verpflichtet sich der Käufer, den Quellcode des Programms oder der Technologie des Verkäufers nicht zu vervielfältigen, nachzubilden, zu dekompilem, rückzuentwickeln, zu disassemblieren oder sich anderweitig um die Wiederherstellung dessen zu bemühen. Sollte der Käufer gegen die vorgenannten Regelungen verstoßen, so wird er den Verkäufer von sämtlichen Ansprüchen Dritter, insbesondere auf Schadensersatz, freistellen.

4. Preise - Zahlungsbedingungen – Steuern

- 4.1 Die Preise verstehen sich ausschließlich Steuern (insbesondere Umsatzsteuer), unabhängig davon, ob sie in Deutschland oder im Lieferland der Produkte erhoben werden. Die Zahlungsbedingungen werden in der Auftragsbestätigung/im Vertrag spezifiziert. Andernfalls sind die Produkte und/oder Dienstleistungen bei Lieferung und/oder Annahme vollständig innerhalb von 30 Tagen ab dem Ausstellungsdatum der Rechnung in EUR zu bezahlen.
- 4.2 Auf Bestellungen mit einem Nettowert kleiner als 250 Euro berechnet der Verkäufer einen Minderwertzuschlag von 15 Euro.
- 4.3 Im Falle des Zahlungsverzugs ist der Verkäufer berechtigt, die Zahlung von Zinsen in Höhe von 8% über dem jeweiligen Basiszinssatz der jeweiligen Abrechnungswährung zu verlangen, wobei der zuletzt gültige Zinssatz heranzuziehen ist, den die Zentralbank für die Abrechnungswährung am Fälligkeitsdatum veröffentlicht hat.
- 4.4 Sollte der Käufer mit der Zahlung einer Rate in Verzug geraten, so werden die gesamten geschuldeten Beträge zur Zahlung fällig. Zudem behält sich der Verkäufer das Recht vor, die Erfüllung seiner eigenen Verpflichtungen auszusetzen, bis sämtliche ausstehenden Beträge vollständig beglichen wurden.
- 4.5 Wenn der Zahlungsverzug 30 Tage überschreitet und der Käufer nicht innerhalb von 8 Tagen auf eine formale Mahnung reagiert hat, kann der Verkäufer unbeschadet der ihm zustehenden gesetzlichen Rechte vom Vertrag zurücktreten.

- 4.6 Der Verkäufer behält sich die Geltendmachung eines weitergehenden Verzugsschadens vor.
- 4.7 Dem Käufer stehen Aufrechnungs- oder Zurückbehaltungsrechte nur insoweit zu, als sein Anspruch rechtskräftig festgestellt oder unbestritten ist. Bei Mängeln der Lieferung bleiben die Gegenrechte des Käufers insbesondere gemäß Ziffer 11.2.4 dieser AVB unberührt.
- 5. Lieferung – Versand**
- 5.1 Sofern nicht anderweitig bestimmt, gelten Lieferungen als erfolgt, sobald die Produkte am Werk oder im Lager des Verkäufers zur Verfügung stehen (ab Werk (EXW), ICC Incoterms, jeweils gültige Fassung zum Zeitpunkt des Auftrags).
- 5.2 Wenn der Käufer die Produkte am vereinbarten Lieferdatum nicht in Besitz nimmt, hat der Verkäufer das Recht, nach fruchtlosem Ablauf einer vom Verkäufer gesetzten angemessenen Nachfrist, und unbeschadet etwaiger Schadensersatzansprüche, zu denen der Verkäufer berechtigt ist, vom Vertrag zurückzutreten. Sollte der Verkäufer dieses Recht nicht ausüben, hat der Käufer die Bearbeitungs- und Lagerkosten in Bezug auf die Produkte zu bezahlen bis er diese in Besitz genommen hat.
- 5.3 Die Gefahr des zufälligen Untergangs und der zufälligen Verschlechterung der Ware geht spätestens mit der Lieferung an den Käufer gemäß dem geltenden Incoterm auf den Käufer über.
- 5.4 Der Verkäufer ist nur zu Teillieferungen berechtigt, wenn (i) die Teillieferung für den Käufer im Rahmen des vertraglichen Bestimmungszwecks verwendbar ist, (ii) die Lieferung der restlichen bestellten Ware sichergestellt ist und (iii) dem Käufer hierdurch kein erheblicher Mehraufwand oder zusätzliche Kosten entstehen (es sei denn, der Verkäufer erklärt sich zur Übernahme dieser Kosten bereit).
- 6. Lieferfristen und Lieferverzug**
- 6.1 Lieferfristen sind unverbindlich, es sei denn, der Verkäufer stimmt verbindlichen Fristen ausdrücklich zu.
- 6.2 Lieferfristen beginnen mit dem letzten der im Folgenden genannten Zeitpunkte: (i) uneingeschränkte Annahme des Auftrags durch den Verkäufer; (ii) Eingang der Informationen beim Verkäufer, die der Käufer zur Verfügung stellen muss und die für die Durchführung des Auftrags erforderlich sind; (iii) Erhalt der Anzahlung, zu deren Zahlung sich der Käufer gemäß den Bedingungen des Kaufvertrags verpflichtet hat.
- 6.3 Der Verkäufer ist von jeglichen Verpflichtungen in Verbindung mit Lieferfristen im Falle von Ereignissen höherer Gewalt oder von Ereignissen, die auf dem Firmengelände des Verkäufers oder seiner Zulieferer auftreten und eine Unterbrechung der Geschäftstätigkeit des Unternehmens zur Folge haben, wie z.B. Aussperrungen, Streik, Krieg, Embargos, Feuer, Flut, Maschinenunfälle, Ausschussteile im Herstellungsprozess, Unterbrechung oder Verzug des Transports oder der Beschaffung von Rohstoffen, Energie oder Bauteilen, oder von sonstigen Ereignissen, die außerhalb der Kontrolle des Verkäufers oder seiner Zulieferer liegen, für die Dauer dieses Ereignisses befreit.
- 6.4 Der Eintritt unseres Lieferverzugs bestimmt sich nach den gesetzlichen Vorschriften. In jedem Fall ist aber eine Mahnung durch den Käufer erforderlich. Geraten wir in Lieferverzug, so kann der Käufer pauschalierten Ersatz seines Verzugsschadens verlangen. Die Schadenspauschale beträgt für jede vollendete Kalenderwoche des Verzugs 0,5% des Nettopreises (Lieferwert), insgesamt jedoch höchstens 5% des Lieferwerts der verspätet gelieferten Ware. Uns bleibt der Nachweis vorbehalten, dass dem Käufer gar kein Schaden oder nur ein wesentlich geringerer Schaden als vorstehende Pauschale entstanden ist.
- 6.5 Die Rechte des Käufers gemäß Ziffer 12 dieser AVB und unsere gesetzlichen Rechte insbesondere bei einem Ausschluss der Leistungspflicht (z.B. aufgrund Unmöglichkeit oder Unzumutbarkeit der Leistung und/oder Nacherfüllung) bleiben unberührt.
- 7. Eigentumsvorbehalt**
- 7.1 Bis zur vollständigen Bezahlung aller gegenwärtigen und künftigen Forderungen des Verkäufers aus dem Kaufvertrag und einer laufenden Geschäftsbeziehung (gesicherte Forderungen) behält sich der Verkäufer das Eigentum an den verkauften Waren vor. Bei laufender Rechnung gilt das vorbehaltene Eigentum zur Sicherung der dem Verkäufer zustehenden Saldoforderung.
- 7.2 Der Käufer ist nicht berechtigt, die unter Eigentumsvorbehalt stehenden Liefergegenstände ("**Vorbehaltsprodukte**") zu verpfänden, zur Sicherung zu übereignen oder sonstige Verfügungen zu treffen, die das Eigentum des Verkäufers gefährden. Bei Pfändungen, Beschlagnahmen oder sonstigen Verfügungen oder Eingriffen Dritter hat der Käufer den Verkäufer unverzüglich zu benachrichtigen. Bei Glaubhaftmachung eines berechtigten Interesses hat der Käufer dem Verkäufer unverzüglich die zur Geltendmachung seiner Rechte gegen den Kunden erforderlichen Auskünfte zu erteilen und die erforderlichen Unterlagen auszuhändigen.
- 7.3 Bei vertragswidrigem Verhalten des Käufers, insbesondere bei Nichtzahlung des fälligen Kaufpreises, ist der Verkäufer berechtigt, nach den gesetzlichen Vorschriften vom Vertrag zurückzutreten und/oder die Produkte auf Grund des Eigentumsvorbehalts heraus zu verlangen. Das Herausgabeverlangen beinhaltet nicht zugleich die Erklärung des Rücktritts; der Verkäufer ist vielmehr berechtigt, lediglich die Produkte heraus zu verlangen und sich den Rücktritt vom Vertrag vorzubehalten. Zahlt der Käufer den fälligen Kaufpreis nicht, darf der Verkäufer diese Rechte nur geltend machen, wenn der Verkäufer dem Käufer zuvor erfolglos eine angemessene Frist zur Zahlung gesetzt hat oder eine derartige Fristsetzung nach den gesetzlichen Vorschriften entbehrlich ist.
- 7.4 Der Käufer ist befugt, die unter Eigentumsvorbehalt stehenden Produkte im ordnungsgemäßen Geschäftsgang weiter zu veräußern und/oder zu verarbeiten. In diesem Fall gelten ergänzend die nachfolgenden Bestimmungen:
- Der Eigentumsvorbehalt erstreckt sich auf die durch Verarbeitung, Vermischung oder Verbindung der Waren des Verkäufers entstehenden Erzeugnisse zu deren vollem Wert, wobei der Verkäufer als Hersteller gilt. Bleibt bei einer Verarbeitung, Vermischung oder Verbindung mit Waren Dritter deren Eigentumsrecht bestehen, so erwirbt der Verkäufer Miteigentum im Verhältnis der Rechnungswerte der verarbeiteten, vermischten oder verbundenen Waren. Im Übrigen gilt für das entstehende Erzeugnis das Gleiche wie für die unter Eigentumsvorbehalt gelieferte Ware.
 - Die aus dem Weiterverkauf der Produkte entstehenden Forderungen gegen Dritte tritt der Käufer schon jetzt insgesamt bzw. in Höhe des etwaigen Miteigentumsanteils des Verkäufers gemäß vorstehendem Absatz zur Sicherheit an den Verkäufer ab. Der Verkäufer nimmt diese Abtretung an. Die in Ziffer 7.2 genannten Pflichten des Käufers gelten auch in Ansehung der abgetretenen Forderungen.
 - Zur Einziehung der Forderung bleibt der Käufer neben dem Verkäufer ermächtigt. Der Verkäufer verpflichtet sich, die Forderung nicht einzuziehen, solange der Käufer seinen Zahlungsverpflichtungen gegenüber dem Verkäufer nachkommt, nicht in Zahlungsverzug gerät, kein Antrag auf Eröffnung eines Insolvenzverfahrens gestellt ist und kein sonstiger Mangel seiner Leistungsfähigkeit vorliegt. Ist dies der Fall, kann der Verkäufer verlangen, dass der Käufer ihm die abgetretenen Forderungen und deren Schuldner bekannt gibt, alle zum Einzug erforderlichen Angaben macht, dazugehörige Unterlagen aushändigt und den Schuldner (Dritten) die Abtretung anzeigt.

- (d) Verbindet der Käufer die Vorbehaltsware mit Grundstücken oder beweglichen Sachen, so tritt er, ohne dass es weiterer besonderer Erklärungen bedarf, auch seine Forderung, die ihm als Vergütung für die Verbindung zusteht, mit allen Nebenrechten sicherungshalber in Höhe des Verhältnisses des Wertes der verbundenen Vorbehaltsware zu den übrigen verbundenen Waren zum Zeitpunkt der Verbindung an den Verkäufer ab.
- 7.5 Übersteigt der realisierbare Wert der Sicherheiten die Forderungen des Verkäufers um mehr als 10%, wird der Verkäufer auf Verlangen des Käufers Sicherheiten nach der Wahl des Verkäufers freigeben.
- 7.6 Der Käufer ist verpflichtet, die Vorbehaltsprodukte für die Dauer des Eigentumsvorbehaltes sorgfältig zu behandeln.
- 7.7 Bei Lieferungen in andere Rechtsordnungen, in denen die vorstehende Eigentumsvorbehaltsregelung nicht die gleiche Sicherungswirkung hat wie in Deutschland, wird der Käufer alles tun, um dem Verkäufer unverzüglich entsprechende Sicherungsrechte zu bestellen. Der Käufer wird an allen Maßnahmen wie beispielsweise Registrierung, Publikation usw. mitwirken, die für die Wirksamkeit und Durchsetzbarkeit derartiger Sicherungsrechte notwendig und förderlich sind.
- 7.8 Auf das Verlangen des Verkäufers hin ist der Käufer verpflichtet, die Vorbehaltsprodukte angemessen zu versichern, dem Verkäufer den entsprechenden Versicherungsnachweis zu erbringen und die Ansprüche aus dem Versicherungsvertrag an den Verkäufer abzutreten.
- 8. Verpackung**
Die im Angebot angegebenen Preise beziehen sich auf die Standardverpackung des Verkäufers. Wenn der Käufer eine andere Verpackung wünscht als die, die der Verkäufer üblicherweise nutzt, wird ihm dies gesondert in Rechnung gestellt. Der Verkäufer nimmt unter keinen Umständen Verpackungen zurück.
- 9. Transport - Zoll**
Sofern nicht anderweitig im Angebot bestimmt, werden die Produkte EXW verkauft (vgl. Ziffer 5.1). Dementsprechend obliegt dem Käufer die Verantwortung für Transport, Versicherung und/oder gegebenenfalls Zollabfertigung.
- 10. Umweltauflagen**
- 10.1 Beseitigung & Entsorgung von Abfallprodukten**
- 10.1.1 Die Partei, welche im Besitz des Abfalls ist, ist für die Beseitigung und Entsorgung verantwortlich oder hat dafür zu sorgen, dass der Abfall beseitigt oder entsorgt wird.
- 10.1.2 In Bezug auf gewerblich genutzte Elektro- und Elektronikgeräte (nachfolgend "EEE"), die in den Anwendungsbereich der EU-Richtlinien 2002/96/EG vom 27. Januar 2003 und 2006/66/EG vom 06. September 2006 sowie der daraus resultierenden Umsetzungsregelungen fallen, geht die organisatorische und finanzielle Verantwortung für die Beseitigung und Verwertung von Abfall, entstanden durch den Verkauf von EEE nach dem 13. August 2005, auf den Käufer über, der diese Verpflichtung annimmt. Der Käufer verpflichtet sich zum einen, die Verantwortung für die Abholung und Beseitigung des Abfalls zu übernehmen, der durch die EEE entstanden ist, welche Gegenstand dieses Kaufvertrags sind, und zum anderen für deren Verwertung und Recycling. Sollte der Käufer diesen Verpflichtungen nicht nachkommen, kann dies u.a. zu strafrechtlichen Sanktionen zur Folge haben, die von den jeweiligen Mitgliedsstaaten der Europäischen Union vorgesehen sind.
- 10.2 Maßgebliche Vorschriften der EU-Chemikalienverordnung (REACH)**
- 10.2.1 In Bezug auf Produkte, die nach der Veröffentlichung der Liste der zulassungspflichtigen Stoffe im Sinne der REACH-Verordnung Nr. 1907/2006 und deren aktualisierten Fassungen geliefert worden sind, muss der Verkäufer den Käufer gemäß Art. 33 Abs. 1 besagter Verordnung über seine Webseite www.schneider-electric.com informieren, wenn Stoffe in einer Konzentration vorhanden sind, die einen Gewichtsanteil von 0,1% im Vergleich zum Gesamtgewicht übersteigt. Diese Informationspflicht besteht, damit gewährleistet ist, dass das betreffende Produkt unter absolut sicheren Umständen genutzt werden kann. Sobald der Verkäufer über Änderungen an der Zusammensetzung der Produkte/Artikel Kenntnis erlangt, hat er diese dem Käufer über dieselbe Webseite mitzuteilen.
- 10.2.2 Der Verkäufer gewährleistet hiermit, dass die Substanzen, ob einzeln oder als Teil von Mitteln oder Produkten, die in den betreffenden Produktionsablauf integriert worden sind, im Einklang mit den Vorschriften bezüglich Registrierung, Genehmigung und Beschränkung gebraucht worden sind.
- 11. Gewährleistung**
- 11.1 Unter die Gewährleistung fallende Mängel**
- 11.1.1 Der Verkäufer verpflichtet sich im Falle eines Sachmangels zu Nacherfüllung, sofern dieser auf einen Mangel in der Konstruktion, dem Material oder der Verarbeitung zurückzuführen ist, wobei diese Verpflichtung des Verkäufers nicht besteht, wenn:
- die Produkte nicht gemäß den Anweisungen des Verkäufers oder, falls solche Anweisungen nicht erteilt wurden, der im jeweiligen Bereich allgemein üblichen Vorgehensweise genutzt wurden oder
 - die Mangelhaftigkeit auf unsachgemäße Lagerbedingungen zurückzuführen ist, oder
 - die Mangelhaftigkeit darauf beruht, dass die Installations- oder Energieversorgungsanweisungen des Verkäufers nicht eingehalten wurden.
- 11.1.2 Die Gewährleistung ist ferner weiterhin ausgeschlossen für Verbrauchsmaterialien sowie für Ersatz- oder Reparaturarbeiten, die auf den normalen Verschleiß der Produkte zurückzuführen sind oder auf Beschädigungen und Unfälle aufgrund von unzureichender Überwachung der Produkte oder einer Verwendung der Produkte, die nicht deren Zweck und/oder den Anweisungen des Verkäufers entspricht. Die Gewährleistung kann ferner entfallen, wenn vom Käufer ohne ausdrückliche Zustimmung des Verkäufers Veränderungen an den Produkten vorgenommen werden.
- 11.1.3 Der Verkäufer übernimmt keinerlei Gewährleistung dafür, dass die Produkte die vom Käufer selbst gesetzten Zielvorgaben erfüllen, sofern solche Zielvorgaben vom Verkäufer nicht ausdrücklich anerkannt wurden.
- 11.2 Bedingungen für eine Ausübung der Gewährleistung**
- 11.2.1 Im Rahmen der Gewährleistung behebt der Verkäufer die festgestellten Mängel auf eigene Kosten sobald als möglich und mit dem ihm angemessen erscheinenden Mitteln. Ersetzte Teile werden wieder Eigentum des Verkäufers und sind auf erstes Anfordern an diesen zurückzugeben.
- 11.2.2 Die Mängelansprüche des Käufers setzen voraus, dass er seinen gesetzlichen Untersuchungs- und Rügepflichten (§§ 377, 381 HGB) nachgekommen ist. Zeigt sich bei der Untersuchung oder später ein Mangel, so ist dem Verkäufer hiervon unverzüglich schriftlich Anzeige zu machen. Als unverzüglich gilt die Anzeige, wenn sie innerhalb von zwei Wochen erfolgt, wobei zur Fristwahrung die rechtzeitige Absendung der Anzeige genügt. Unabhängig von dieser Untersuchungs- und Rügepflicht hat der Käufer offensichtliche Mängel (einschließlich Falsch- und Minderlieferung) innerhalb von zwei Wochen ab Lieferung schriftlich anzuzeigen, wobei auch hier zur Fristwahrung die rechtzeitige Absendung der Anzeige genügt. Versäumt der Käufer die ordnungsgemäße Untersuchung und/oder Mängelanzeige, ist die Haftung des Verkäufers für den nicht angezeigten Mangel ausgeschlossen.

- 11.2.3 Ist das gelieferte Produkt mangelhaft, kann der Verkäufer zunächst wählen, ob er Nacherfüllung durch Beseitigung des Mangels (Nachbesserung) oder durch Lieferung einer mangelfreien Sache (Ersatzlieferung) leistet. Das Recht des Verkäufers, die Nacherfüllung unter den gesetzlichen Voraussetzungen zu verweigern, bleibt unberührt.
- 11.2.4 Der Verkäufer ist berechtigt, die geschuldete Nacherfüllung davon abhängig zu machen, dass der Käufer den fälligen Kaufpreis bezahlt. Der Käufer ist jedoch berechtigt, einen im Verhältnis zum Mangel angemessenen Teil des Kaufpreises zurückzubehalten.
- 11.2.5 Der Käufer hat dem Verkäufer die zur geschuldeten Nacherfüllung erforderliche Zeit und Gelegenheit zu geben, insbesondere die beanstandete Ware zu Prüfungszwecken zu übergeben. Im Falle der Ersatzlieferung hat der Käufer dem Verkäufer die mangelhafte Sache nach den gesetzlichen Vorschriften zurückzugeben. Die Nacherfüllung beinhaltet weder den Ausbau der mangelhaften Sache noch den erneuten Einbau, wenn wir ursprünglich nicht zum Einbau verpflichtet waren.
- 11.2.6 Die zum Zweck der Prüfung und Nacherfüllung erforderlichen Aufwendungen, insbesondere Transport-, Wege-, Arbeits- und Materialkosten (nicht: Ausbau- und Einbaukosten), trägt der Verkäufer, wenn tatsächlich ein Mangel vorliegt. Stellt sich jedoch ein Mangelbeseitigungsverlangen des Käufers als unberechtigt heraus, kann der Verkäufer die hieraus entstandenen Kosten vom Käufer ersetzt verlangen.
- 11.2.7 Wenn die Nacherfüllung fehlgeschlagen ist oder eine für die Nacherfüllung vom Käufer zu setzende angemessene Frist erfolglos abgelaufen oder nach den gesetzlichen Vorschriften entbehrlich ist, kann der Käufer vom Kaufvertrag zurücktreten oder den Kaufpreis mindern. Bei einem unerheblichen Mangel besteht jedoch kein Rücktrittsrecht.
- 11.2.8 Ansprüche des Käufers auf Schadensersatz bzw. Ersatz vergeblicher Aufwendungen bestehen nur nach Maßgabe von Ziffer 12 und sind im Übrigen ausgeschlossen.
- 12. Haftung**
- 12.1 Soweit sich aus diesen AVB einschließlich der nachfolgenden Bestimmungen nichts anderes ergibt, haftet der Verkäufer bei einer Verletzung von vertraglichen und außervertraglichen Pflichten nach den geltenden gesetzlichen Vorschriften.
- 12.2 Auf Schadensersatz haftet der Verkäufer – gleich aus welchem Rechtsgrund – bei Vorsatz und grober Fahrlässigkeit. Bei einfacher Fahrlässigkeit haftet der Verkäufer nur
- für Schäden aus der Verletzung des Lebens, des Körpers oder der Gesundheit,
 - für Schäden aus der Verletzung einer wesentlichen Vertragspflicht (Verpflichtung, deren Erfüllung die ordnungsgemäße Durchführung des Vertrags überhaupt erst ermöglicht und auf deren Einhaltung der Vertragspartner regelmäßig vertraut und vertrauen darf); in diesem Fall ist die Haftung des Verkäufers jedoch auf den Ersatz des vorhersehbaren, typischerweise eintretenden Schadens begrenzt.
- 12.3 Die sich aus Ziffer 12.2 ergebenden Haftungsbeschränkungen gelten nicht, soweit der Verkäufer einen Mangel arglistig verschweigt oder eine Garantie für die Beschaffenheit der Ware übernommen hat. Das gleiche gilt für Ansprüche des Käufers nach dem Produkthaftungsgesetz (ProdHaftG).
- 12.4 Wegen einer Pflichtverletzung, die nicht in einem Mangel besteht, kann der Käufer nur zurücktreten oder kündigen, wenn der Verkäufer die Pflichtverletzung zu vertreten hat. Ein freies Kündigungsrecht des Käufers (insbesondere gem. §§ 651, 649 BGB) wird ausgeschlossen. Im Übrigen gelten die gesetzlichen Voraussetzungen und Rechtsfolgen.
- 12.5 Ein Ausschluss oder eine Beschränkung der Haftung des Verkäufers gilt auch für die gesetzlichen Vertreter und Erfüllungsgehilfen des Verkäufers.
- 13. Ausfuhrkontrolle**
- 13.1 Der Käufer bestätigt und erklärt sich für den Fall, dass der Käufer seine Produkte an Dritte überträgt, einverstanden, dass der Käufer (einschließlich seiner leitenden Angestellten, Mitarbeiter, Vertreter und Bevollmächtigten) für die Einhaltung aller anwendbaren nationalen und internationalen Ausfuhr- und Wiederausfuhr-Kontrollgesetze und Kontrollbestimmungen verantwortlich ist und der Käufer alle etwaigen für die Ausfuhr, Wiederausfuhr oder Einfuhr von Produkten erforderlichen Genehmigungen einzuholen hat.
- 13.2 Sofern angefordert hat der Käufer dem Verkäufer unverzüglich alle Informationen in Bezug auf den Endkunden, den genauen Bestimmungsort und die beabsichtigte Verwendung der vom Verkäufer zur Verfügung gestellten Produkte mitzuteilen.
- 14. Bestechungsgelder und Anreize**
- 14.1 Der Verkäufer bestätigt, dass weder er selbst noch seine leitenden Angestellten, Mitarbeiter, Vertreter und Bevollmächtigten Bestechungsgelder oder Anreize einem leitenden Angestellten, Mitarbeiter, Bevollmächtigten oder Vertreter des Käufers oder Dritten angeboten oder gezahlt bzw. gesetzt hat oder dies in Zukunft tun wird.
- 14.2 Der Käufer garantiert, dass seine Bevollmächtigten, leitenden Angestellten, Mitarbeiter und Vertreter und etwaige andere Personen, die Dienstleistungen für ihn oder in seinem Auftrag erbringen, den leitenden Angestellten, Mitarbeitern, Vertretern und Bevollmächtigten des Verkäufers oder etwaigen Dritten keine Bestechungsgelder oder Anreize angeboten oder gezahlt bzw. gesetzt haben oder anbieten oder zahlen bzw. setzen werden und er keine Maßnahmen ergreifen bzw. sich keiner Unterlassung schuldig machen wird, die dazu führen bzw. führt, dass der Käufer oder der Verkäufer gegen etwaige Anti-Bestechungsgesetze oder Anti-Korruptionsgesetze verstößt oder hierunter eine Straftat begeht.
- 15. Datenschutz**
- 15.1 Der Verkäufer behält sich das Recht vor, die Daten des Käufers für seine eigenen Zwecke gemäß den geltenden Datenschutzbestimmungen zu speichern und zu verarbeiten.
- 15.2 Der Käufer, seine leitenden Angestellten, Mitarbeiter, Vertreter und Bevollmächtigten werden alle auf den Verkäufer bezogenen Informationen und Daten sowie den Liefervertrag sicher verwahren.
- 16. Verjährung**
- 16.1 Abweichend von § 438 Abs. 1 Nr. 3 BGB beträgt die allgemeine Verjährungsfrist für Ansprüche aus Sach- und Rechtsmängeln ein Jahr ab Ablieferung. Ist im Falle der Bestellung über einen elektronischen Katalog dort eine andere Verjährungsfrist angegeben, gilt diese als vereinbart. Ist das Lieferdatum für die betreffenden Produkte nicht feststellbar, so beginnt die Verjährungsfrist ab dem auf dem jeweiligen Produkt angegebenen Code des Herstellungsdatums; in diesem Fall verlängert sich die Gewährleistung des Verkäufers um 6 Monate. Soweit eine Abnahme vereinbart ist, beginnt die Verjährung mit der Abnahme.
- 16.2 Handelt es sich bei der Ware jedoch um ein Bauwerk oder eine Sache, die entsprechend ihrer üblichen Verwendungsweise für ein Bauwerk verwendet worden ist und dessen Mangelhaftigkeit verursacht hat (Baustoff), beträgt die Verjährungsfrist gemäß der gesetzlichen Regelung 5 Jahre ab Ablieferung (§ 438 Abs. 1 Nr. 2 BGB). Unberührt bleiben auch gesetzliche Sonderregelungen für dingliche Herausgabeansprüche Dritter (§ 438 Abs. 1 Nr. 1 BGB), bei Arglist des Verkäufers (§ 438 Abs. 3 BGB) und für Ansprüche im Lieferantenregress bei Endlieferung an einen Verbraucher (§ 479 BGB).
- 16.3 Eine Nacherfüllung, Nachlieferung, Reparatur, Änderung oder Ersatzvornahme am Produkt oder Teilen des Produkts während der Verjährungsfrist führt nicht zu einem Neubeginn oder einer Verlängerung der Verjährungsfrist.

- 16.4 Die vorstehenden Verjährungsfristen des Kaufrechts gelten auch für vertragliche und außervertragliche Schadensersatzansprüche des Käufers, die auf einem Mangel der Ware beruhen, es sei denn die Anwendung der regelmäßigen gesetzlichen Verjährung (§§ 195, 199 BGB) würde im Einzelfall zu einer kürzeren Verjährung führen. Die Verjährungsfristen des Produkthaftungsgesetzes bleiben in jedem Fall unberührt. Ansonsten gelten für Schadensersatzansprüche des Käufers gemäß Ziffer 12 ausschließlich die gesetzlichen Verjährungsfristen.
- 17. Anwendbares Recht - Gerichtsstand**
- 17.1 Der Kaufvertrag, für den diese AVB gelten, unterliegt deutschem Recht unter Ausschluss des Kollisionsrechts sowie des Wiener Übereinkommens über den internationalen Warenkauf von 1980 („CISG“).
- 17.2 Ausschließlicher Gerichtsstand für alle Streitigkeiten, die sich auf vom Verkäufer unterbreitete Angebote oder abgeschlossene Kaufverträge beziehen und die keiner außergerichtlichen Regelung zugeführt werden können, ist der Sitz des Verkäufers.

ZUSÄTZLICHE BEDINGUNGEN FÜR SYSTEME UND LÖSUNGEN

Die vorgenannten Bedingungen werden um die folgenden Bedingungen ergänzt:

„System“ oder „Lösung“ bezeichnet jede Art von Produkt oder Produktkombination mit oder ohne Embedded Software, das bzw. die in bestimmter Weise an die Anforderungen des Kunden angepasst wird und/oder vom Verkäufer installiert wird, oder ein Produkt-/Softwarepaket, das einer speziellen Prüfung bedarf, um Kohärenz zu gewährleisten.

1. Zweck und Umfang des Angebots

- 1.1 Angebote werden auf Grundlage der käuferseitigen Spezifikationen erstellt, welche sämtliche Informationen zu enthalten haben, die notwendig sind, um die Eigenschaften des Systems/der Lösung festzulegen, insbesondere:
 - die gewünschten Funktionen des Systems/der Lösung;
 - die Installations- und Umgebungsbedingungen;
 - die Art sowie die Bedingungen der vom Käufer durchzuführenden Tests.
- 1.2 Sofern nicht anderweitig gesondert festgelegt, beträgt die Frist, innerhalb welcher der Verkäufer an sein Angebot gebunden ist, einen Monat ab dem Tag, an dem das Angebot gemacht worden ist.
- 1.3 Sollte es nicht zum Vertragsabschluss kommen, sind die Studien und Dokumente, die im Rahmen des Angebots zur Verfügung gestellt wurden, innerhalb einer Frist von 15 Tagen ab dem Ablaufdatum des Angebots an den Verkäufer herauszugeben.
- 1.4 Wenn die Durchführbarkeitsstudien einen ungewöhnlich hohen Aufwands bedürfen, ist im Angebot zu spezifizieren, in welchem Umfang die Kosten hierfür vom Käufer zu tragen sind, wenn es nicht zu einem Vertragsabschluss kommt.

2. Technischer Support während der Inbetriebnahme

- 2.1 Sofern nicht anderweitig bestimmt, verstehen sich die Preise des Verkäufers exklusive Einbau und Inbetriebnahme des Systems/der Lösung sowie exklusive Vorrat an Ersatzteilen.
- 2.2 Wann immer die Techniker des Verkäufers am Installationsstandort des Systems/der Lösung tätig werden, obliegt dem Käufer die Energieversorgung, Handhabung und andere Gerätschaften sowie die Beschaffung jeglicher Arten von Rohstoffen, die für die Dienstleistungen des Verkäufers erforderlich sind.
- 2.3 Handelt es sich bei dem/der verkauften System/Lösung um ein/e automatisierte/s System/Lösung, liegen Ausfälle und Abfälle auf dem Firmengelände des Käufers während des gesamten Zeitraums der Konfiguration des Systems/der Lösung im Verantwortungsbereich des Käufers.
- 2.4 Es obliegt dem Verkäufer, eventuell erforderliche Anpassungen an das System/die Lösung vorzunehmen, damit diese/s entsprechend den vertraglich vereinbarten Leistungsmerkmalen funktioniert, außer diese Anpassungen sind erforderlich aufgrund der Tatsache, dass der Käufer unzureichende oder falsche Informationen zur Verfügung gestellt hat, oder eines Standortwechsels des Systems/der Lösung oder dessen Umgebung. In diesem Fall werden die Kosten der Anpassung und die Arbeitszeit dem Käufer in Rechnung gestellt.
- 2.5 Werden die Spezialisten des Verkäufers in ihrer Arbeit vor Ort behindert oder verzögert sich diese aus Gründen außerhalb der Kontrolle des Verkäufers, werden die Wartezeit und Auslagen, die im Zuge dessen entstehen, dem Käufer in Rechnung gestellt.

3. Tests

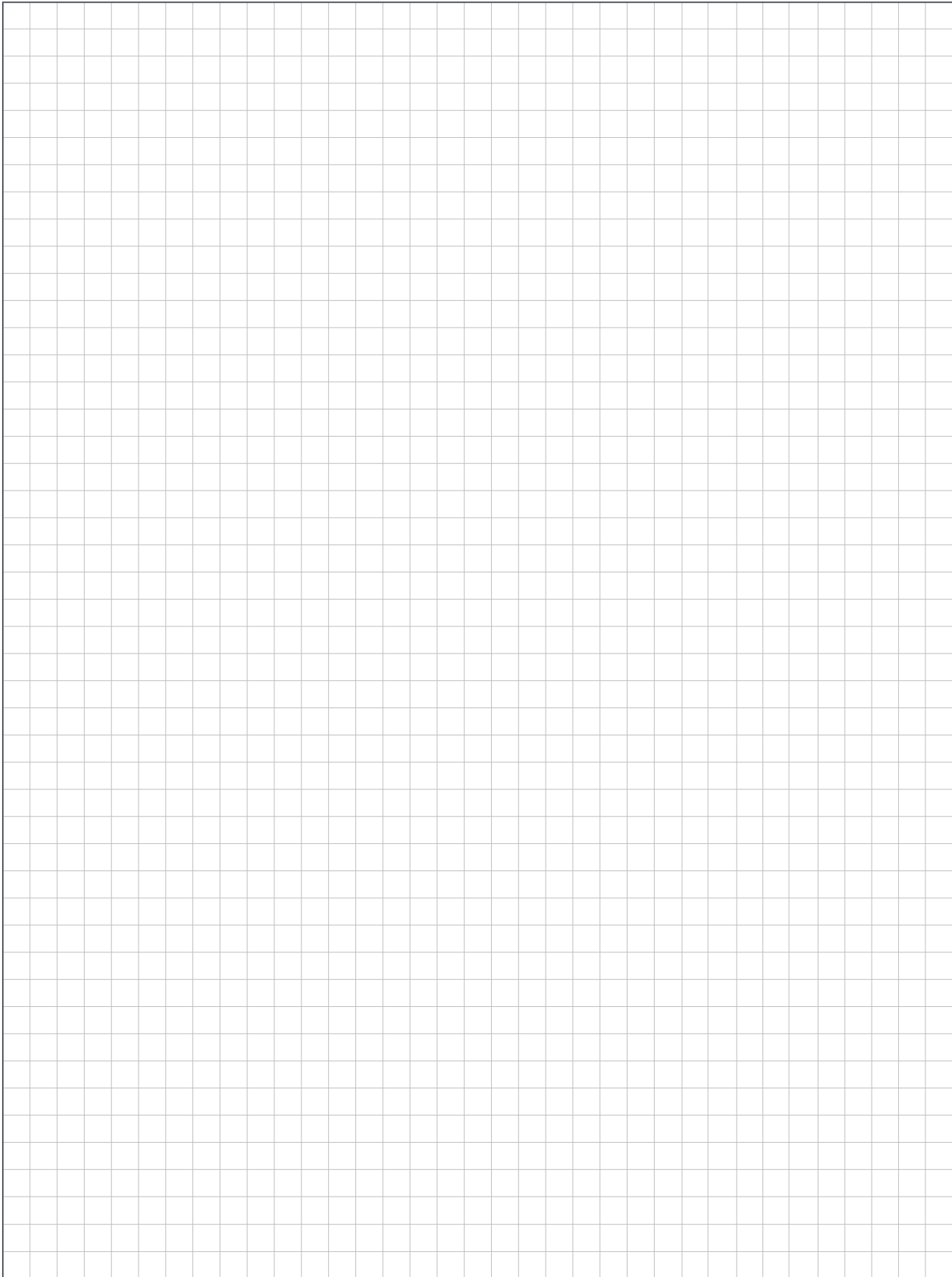
Tests sind in den Werken des Verkäufers unter den im Auftrag festgesetzten Bedingungen auszuführen. Zusätzliche Tests, ob diese in den Werken des Verkäufers ausgeführt werden oder am Installationsstandort des Systems/der Lösung, unterliegt der ausdrücklichen vorherigen Zustimmung des Verkäufers und geht zu Lasten des Käufers.

4. Zahlungsbedingungen

Gemäß den Verträgen, in welchen die Leistungsfristen gestaffelt sind, und sofern nicht anderweitig festgelegt, sind 30 % des Gesamtbetrags des Auftrags vor Steuern als Anzahlung bei Auftragserteilung für das System/die Lösung zu leisten, und zwar durch elektronische Zahlungsanweisung bei Erhalt der vom Verkäufer ausgestellten Pro-forma-Rechnung.

5. Gewährleistung

- 5.1 Sollte es die Beschaffenheit des Systems/der Lösung nicht erlauben, diese/s gemäß Ziffer 11.2.5 der vorliegenden AVB an den Verkäufer zurückzuschicken, so werden die Aufwendungen in Verbindung mit dem Personal, das benötigt wird, um das System/die Lösung vor Ort zu reparieren, dem Käufer vom Verkäufer nicht in Rechnung gestellt, mit Ausnahme allerdings von Reisekosten und/oder Wartezeit sowie Aufwendungen infolge des Versäumnisses des Käufers, das System/die Lösung für die Reparatur zugänglich zu machen.
- 5.2 Die Gewährleistungsfrist beträgt 12 Monate ab Abnahme durch den Käufer oder 18 Monate ab dem Tag der Mitteilung der Versandbereitschaft des letzten Geräts/Bauteils des Systems/der Lösung, je nachdem, welches Ereignis zuerst eintritt. Für jedes im Rahmen der vertraglichen Gewährleistung ausgetauschte oder reparierte Bauteil oder -element gilt wiederum eine dreimonatige Gewährleistung; dies hat jedoch keinerlei Auswirkungen auf die Dauer der Gewährleistung für das/die gesamte System/Lösung.
- 5.3 Die in der obigen Ziffer 11 genannte Gewährleistung erstreckt sich nicht auf eine Mangelhaftigkeit des Systems/der Lösung, die auf Materialien oder Bauteile zurückzuführen ist, welche vom Käufer geliefert oder eingeführt worden sind, oder auf Designs, die vom Käufer eingeführt worden sind.



Acti 9 – Das leistungsstarke Komplettsystem

Sie möchten sich weiter über Acti 9 informieren? Dann besuchen Sie uns unter www.acti9.de und erfahren weitere Details zu unseren Produkten und lernen Sie sie genauer kennen! In unseren Produktinformationen und Videos können Sie ihr Wissen über Acti 9 vertiefen.

Acti 9 Konfigurator

Mit dem Acti 9 Konfigurator können Sie das passende Acti 9 Produkt für den gewünschten Einsatzort zusammenstellen. Der Konfigurator navigiert Sie nach ihren festgelegten Anforderungen zum richtigen Artikel. Die Umstellhilfe unterstützt Sie zudem bei der Suche nach den von Multi 9 auf Acti 9 umgestellten Artikelnummern.

Für unterwegs gibt es den Acti 9 Konfigurator übrigens auch als App im App Store bei Google Play. Jetzt downloaden!



Life Is On

Schneider
Electric™

merten
by Schneider Electric



Schneider
Electric



RITTO
by Schneider Electric

Schneider Electric GmbH
Gothaer Straße 29
40880 Ratingen | Germany
Tel.: +49 2102 404 6000
Fax: +49 1805 75 45 75*
www.schneider-electric.de
de-schneider-service
@schneider-electric.com
* 14 Ct./Min. bei Telefaxen
aus dem deutschen Festnetz

Schneider Electric Austria GmbH
Biröstraße 11 | 1230 Wien
Tel. +43 (0)1 610 54-0
Fax +43 (0)1 610 54-54
office.at@schneider-electric.com
www.merten-austria.at
www.schneider-electric.at

Auftragsbearbeitung
Tel. +43 (0)1 610 54-370
Fax +43 (0)1 610 54-118

Sämtliche Angaben in dieser Publikation zu unseren Produkten dienen lediglich der Produktbeschreibung und sind rechtlich unverbindlich. Druckfehler, Irrtümer und Änderungen, bei dem Produktfortschritt dienenden Änderungen auch ohne vorherige Ankündigung, bleiben vorbehalten. Soweit Angaben dieser Publikation ausdrücklich Bestandteil eines mit der Schneider Electric abgeschlossenen Vertrags werden, dienen die vertraglich im Bezug genommenen Angaben dieser Publikation ausschließlich der Festlegung der vereinbarten Beschaffenheit des Vertragsgegenstands im Sinne des §434 BGB und begründen keine darüber hinausgehende Beschaffenheitsgarantie im Sinne der gesetzlichen Bestimmungen.

© Alle Rechte bleiben vorbehalten. Layout, Ausstattung, Logos, Texte, Grafiken und Bilder dieses Katalogs sind urheberrechtlich geschützt.



Dieses Dokument wurde auf
umweltfreundlichem Papier gedruckt.